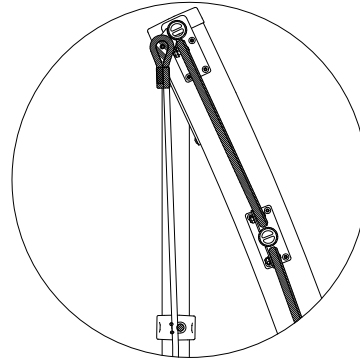


①	706027	PCS	②	705041 -704	PCS
		1			5
				19x451x1240	
③	705044	PCS	④	705050	PCS
		1			2
				120x120	
⑤	705059	PCS	⑥	980114	PCS
		1			8
	WALL CLIMBER DEEP			Ø4x20	
⑦	905083	PCS	⑧	905112	PCS
		8			8
	Ø32			Ø22	
⑨	905761	PCS	⑩	909519	PCS
		2			3
	120x120x700			50x380x380	
⑪	904064 -216	PCS	⑫	906021 -216	PCS
		2			4
	Ø60x3456			Ø42,4x1252	
⑬	906071 -216	PCS	⑭	909639	PCS
		1			9
	Ø42,4x1252			M10x25	
⑮	905830	PCS	⑯	909097	PCS
		2			3
	123x123x40			M8x60	
⑰	905104	PCS	⑱	980104	PCS
		8			2
	M10			Ø5x90	
⑲	902273	PCS	⑳	909267	PCS
		24			1
				M8x70	
㉑	980123	PCS	㉒	980150	PCS
		64			4
	Ø7x60			M8	
㉓	980151	PCS	㉔	906009 -216	PCS
		8			1
	Ø16/8.4	22		Ø42,4x1252	
㉕	902195	PCS			24
				150x50x50	



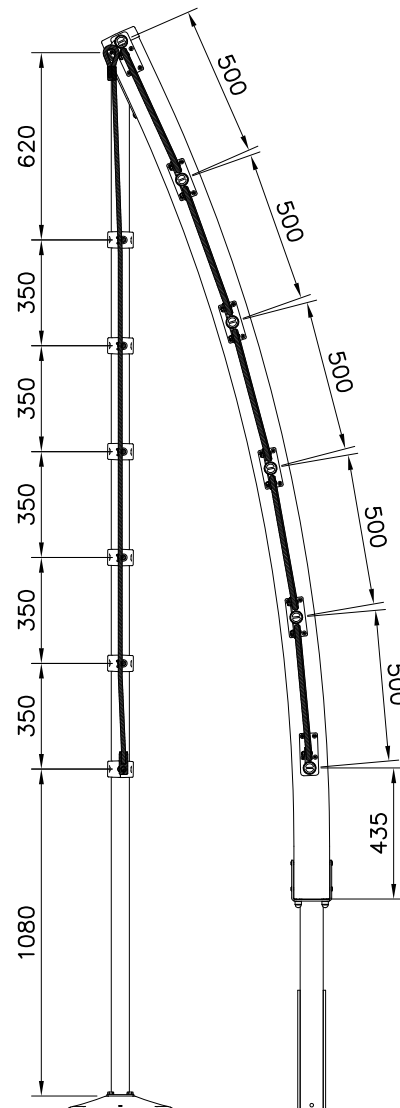
(26) 902232 M10x55 PCS 12	(27) 902233 M10x30 PCS 12	(28) 909256 Ø16/8.4x1.6 PCS 104	(29) 909637 M10 PCS 9	(30) 909633 M8 PCS 40	(31) 909852 M8x30 PCS 40
(32) 909638 Ø20/10.5 PCS 18	(33) 980161 M10 PCS 24	(34) 702339 118x78 PCS 1			

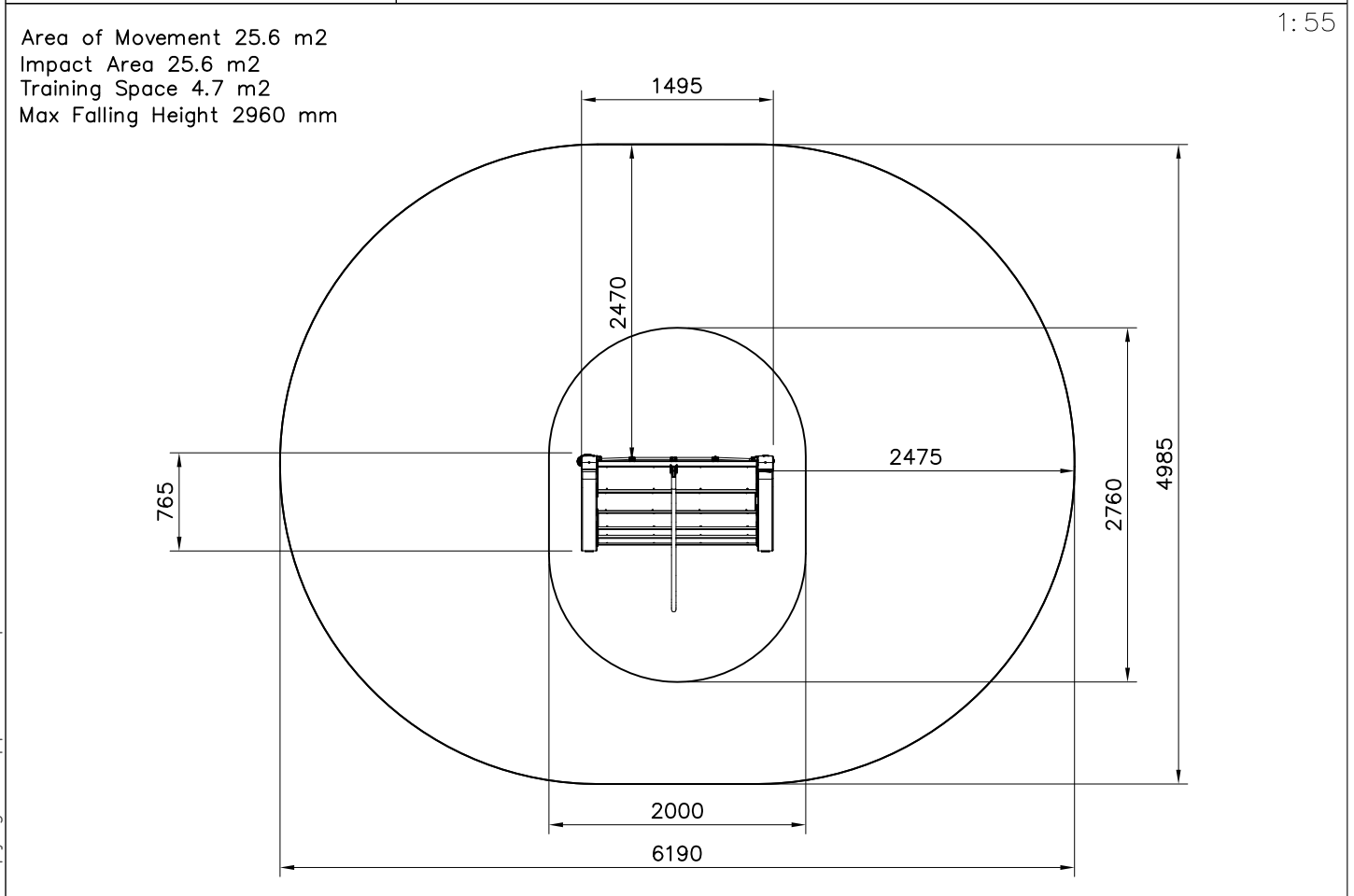
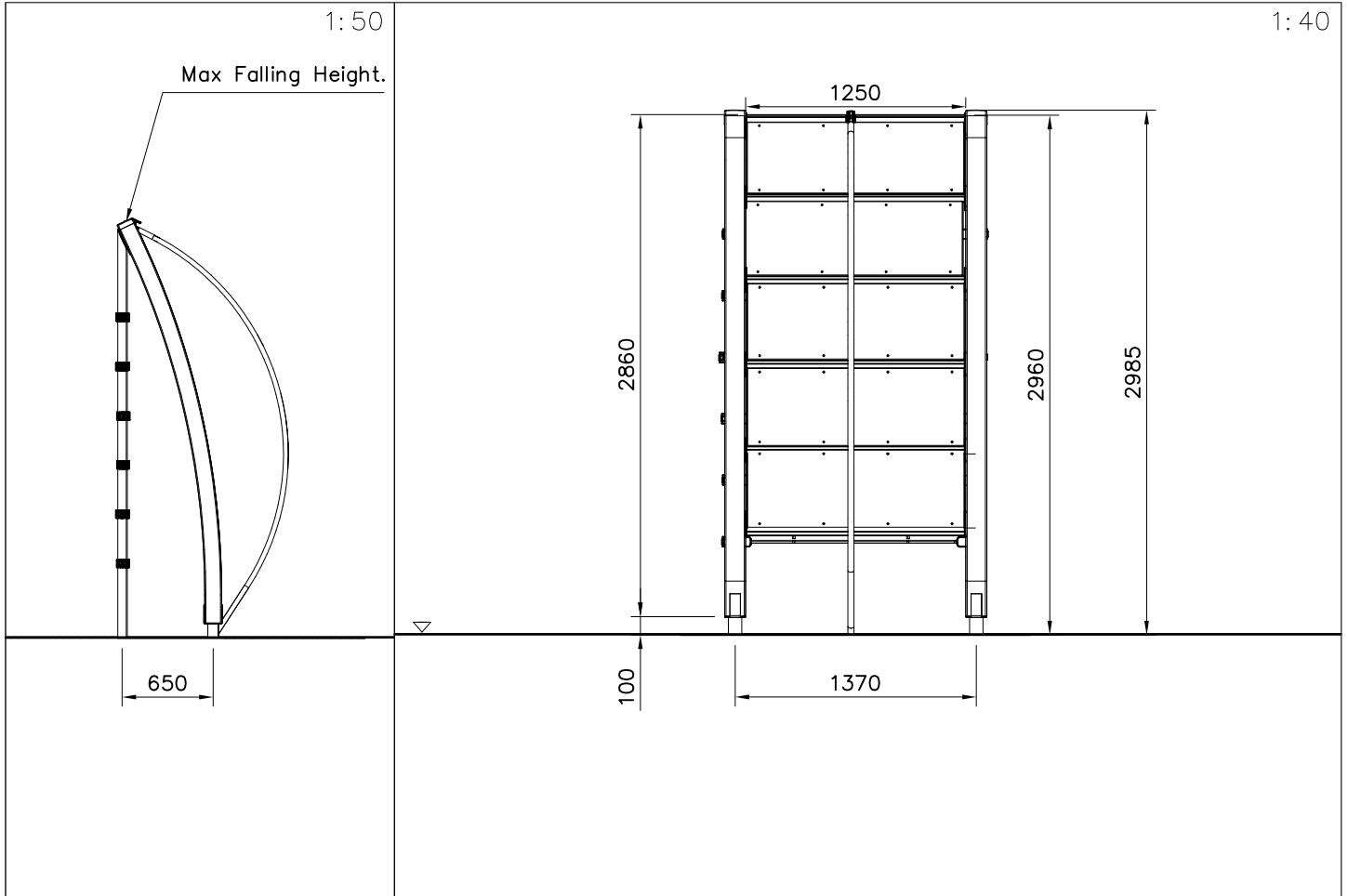


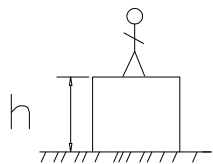
1:25

Net
Verkko

Wall
Seinä







$h < 1000$

Totally hard surfaces or materials with very limited impact attenuating properties.

Totally hard surfaces.
E.g. concrete or asphalt



Case by case risk assessment is needed including e.g. evaluation whether there is forced movement, what is the intended exercise and where will the product be installed.

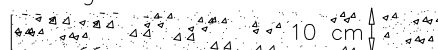
Materials with very limited impact attenuating properties.
E.g. wood



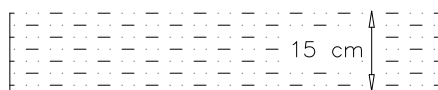
$h < 1200$

Materials with significant impact attenuating properties.

fine gravel 0–8 mm



Unsorted sand/ topsoil



$h < 1500$

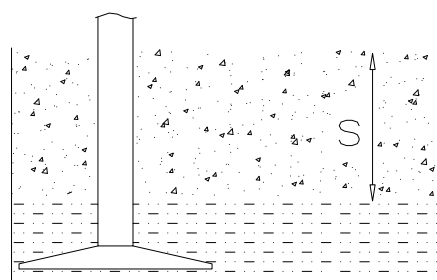
Lawn



$h < 3000$

Loose fill material

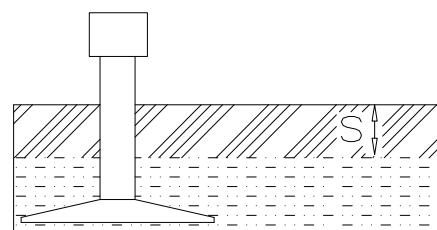
E.g.
sand/gravel 0,25...8 mm $D_{60}/D_{10} < 3,0$
Woodchips 5...30 mm
bark 20...80 mm



\underline{S}	\underline{h}
30 cm	$< 2,0$ m
40 cm	$< 3,0$ m

Syntetic granulates

\underline{S}	\underline{h}
40 mm	$\sim > 1,2...1,3$ m
50 mm	$\sim > 1,5...1,7$ m
60 mm	$\sim > 1,8...2,0$ m
70 mm	$\sim > 2,1...2,5$ m



Note. For accurate values, see manufacturer's instructions.

LAPPSET®
BETON FOUNDATION

FOOT

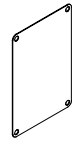

DATE: 27.10.2015

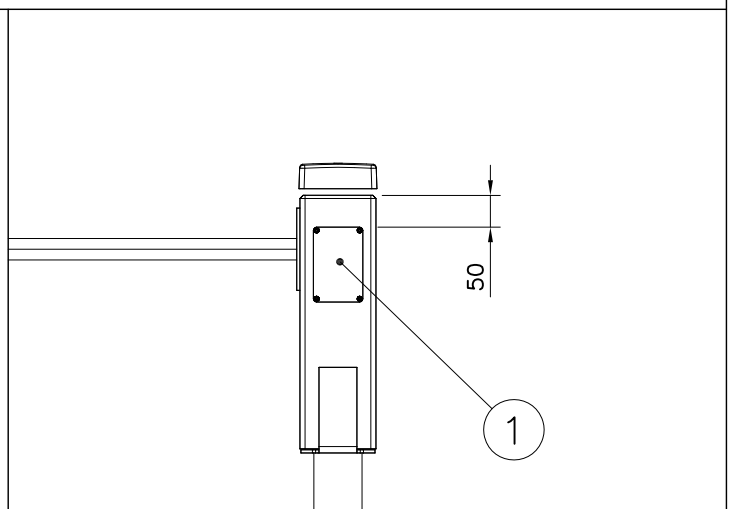
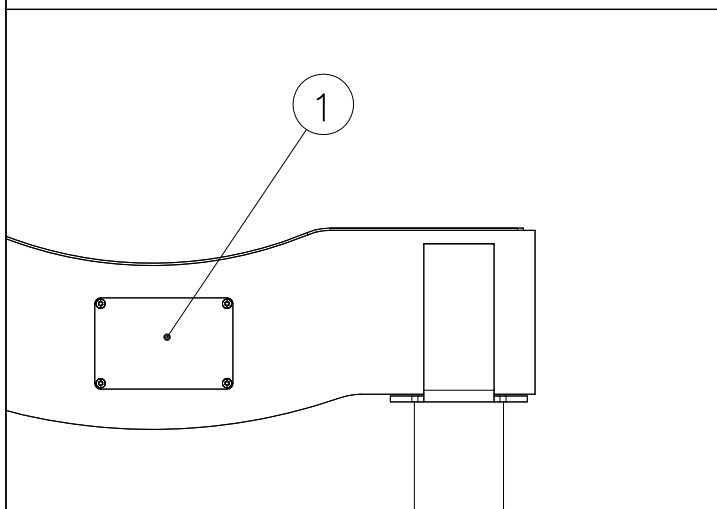
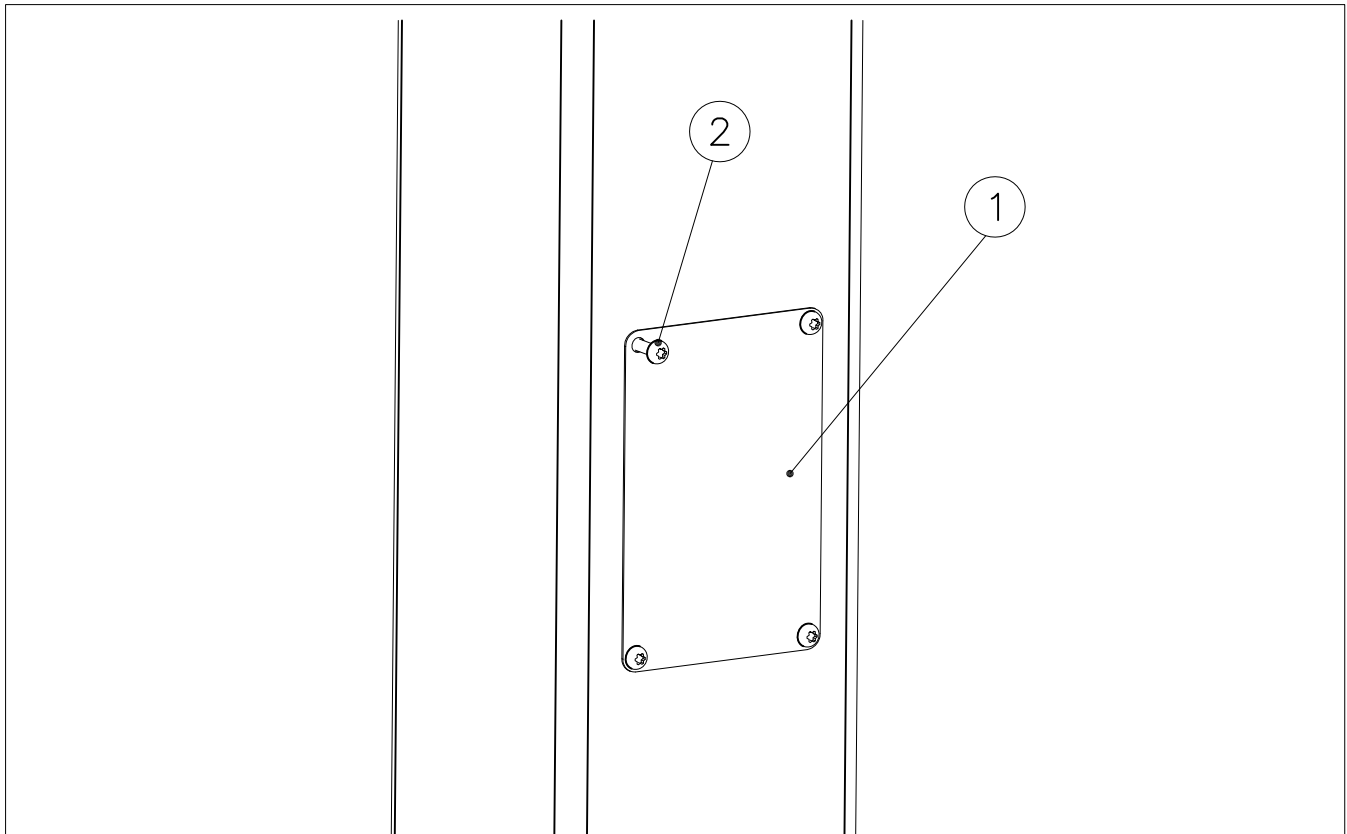
1(1)

② 905104	PCS		PCS
	4		
 M10	PCS		PCS



905104

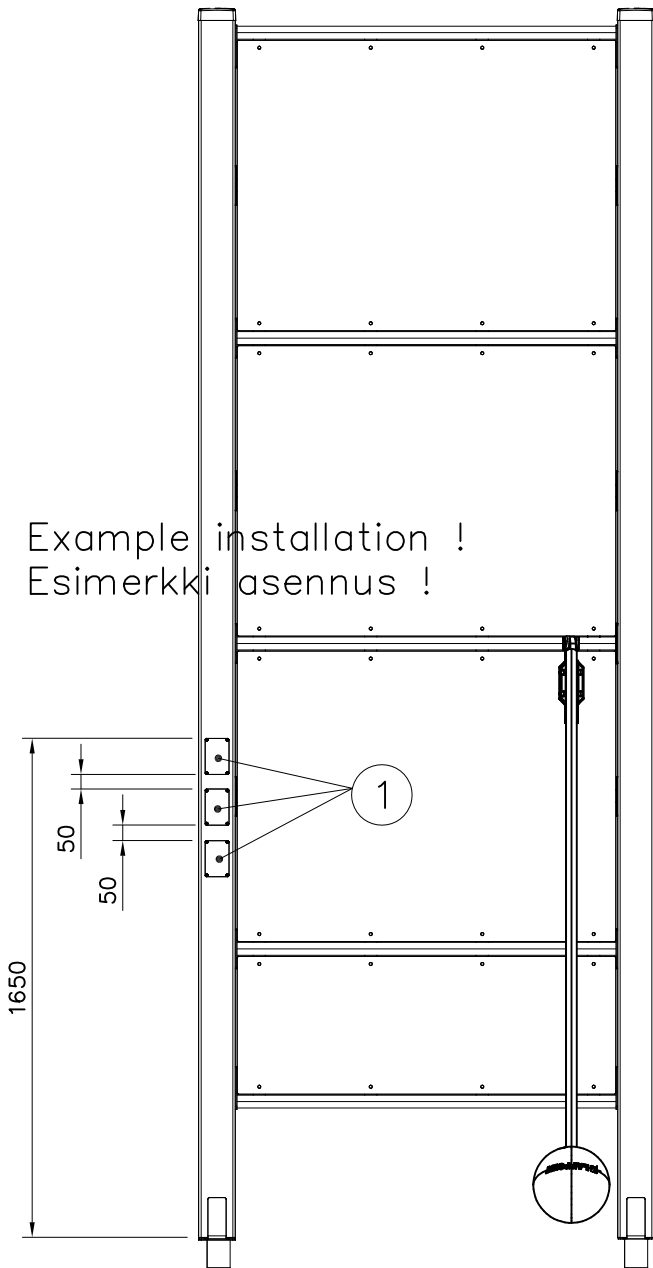
① SHEET METAL	PCS	② 980114	PCS
	1		4
118x78x0.7		Ø4x20	



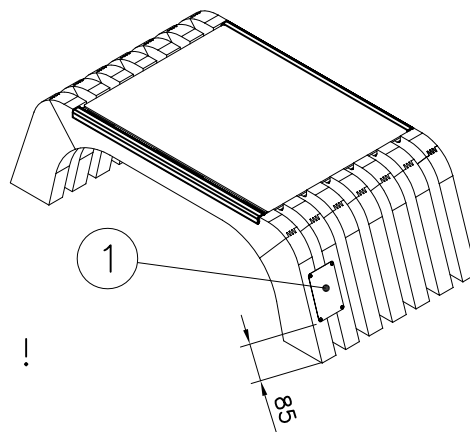
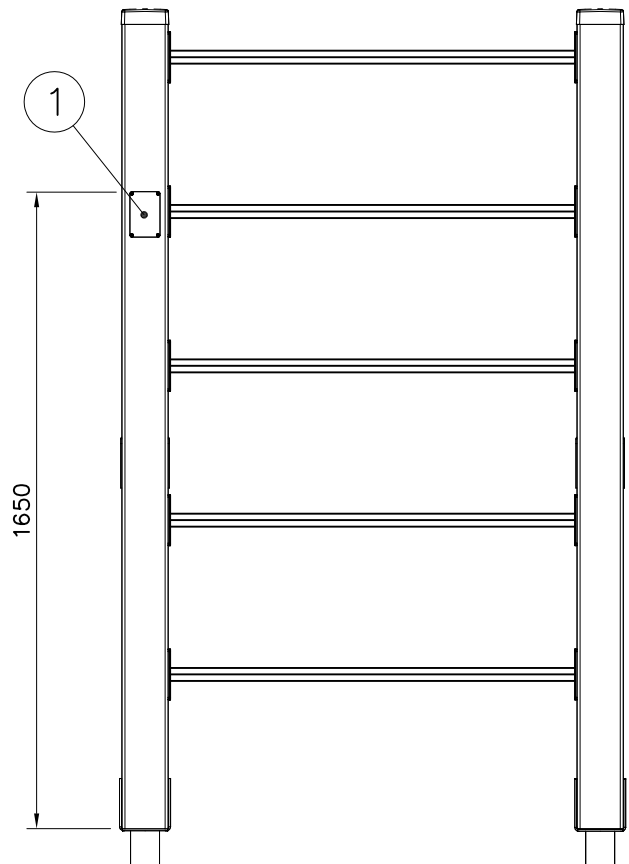
Example installation !
Esimerkki asennus !

Example installation !
Esimerkki asennus !

Example installation !
Esimerkki asennus !



Example installation !
Esimerkki asennus !



Example installation !
Esimerkki asennus !



Tuotekyltti tulee tuotteen mukana yhdellä seuraavista tavoista:

1) Metallinen tuotekyltti ja kiinnitysruuvit

- Kiinnitä tuotekyltti ruuveilla tolppaan noin 2 metrin korkeuteen kuvan 1 mukaisesti.

2) Tuotekylttitarra

- Puhdista maalattu metalli- tai vaneripinta pölystä ja kosteudesta. Liimaa tarra kuvan 2 mukaisesti.
- Huom. Älä kiinnitä tarraa karheapintaiseen laminaattiin tai maalattuun puuhun.

Vår produktmärkning levereras på ett av följande sätt:

1) Produktskylt i metall

- Fäst skylten med de medföljande skruvarna

2) Självhäftande produktetikett

- Rengör den pulverlackerade metallytan eller laminatyten så att den blir fri från smuts och fukt. Fäst etiketten enligt fig. 2.
- Obs! Fäst ej etiketten på detaljer med skrovlig yta eller på målat trä.

Product label is delivered by one of following ways:

1) Metal product label and screws

- Fasten the label with screws.

2) Label sticker

- Clean the painted metal or plywood surface from dirt and moisture. Fasten the sticker as shown in the figure 2.
- Note. Do not attach the sticker to rough surfaced laminate or painted wood.

La plaque d'informations produit est livrée sous l'une de ces 3 formes :

1) Plaque métallique et vis

- Fixez la plaque à l'aide des vis.

2) Etiquette autocollante

- Avant de coller l'étiquette, nettoyez le composant métallique peint ou la plaque de contreplaqué, de toute saleté. La surface doit être sèche (voir image 2).
- Attention, ne pas coller l'étiquette sur une surface lamellé-collée irrégulière ou sur du bois peint.

Die Auslieferung des Produktaufklebers erfolgt auf eine dieser Arten:

1) Produkt-Schild aus Metall incl. Schrauben

- Die Befestigung des Schildes erfolgt mittels der Schrauben.

2) Aufkleber

- Entfernen Sie zunächst Schmutz und Feuchtigkeit vom lackierten Metall bzw. von der Holzoberfläche und bringen Sie den Aufkleber wie im Bild oben rechts beschrieben auf den gesäuberten Untergrund auf.
- Beachten Sie: Bringen Sie den Aufkleber nicht auf raues laminiertes oder lackiertes Holz an.