

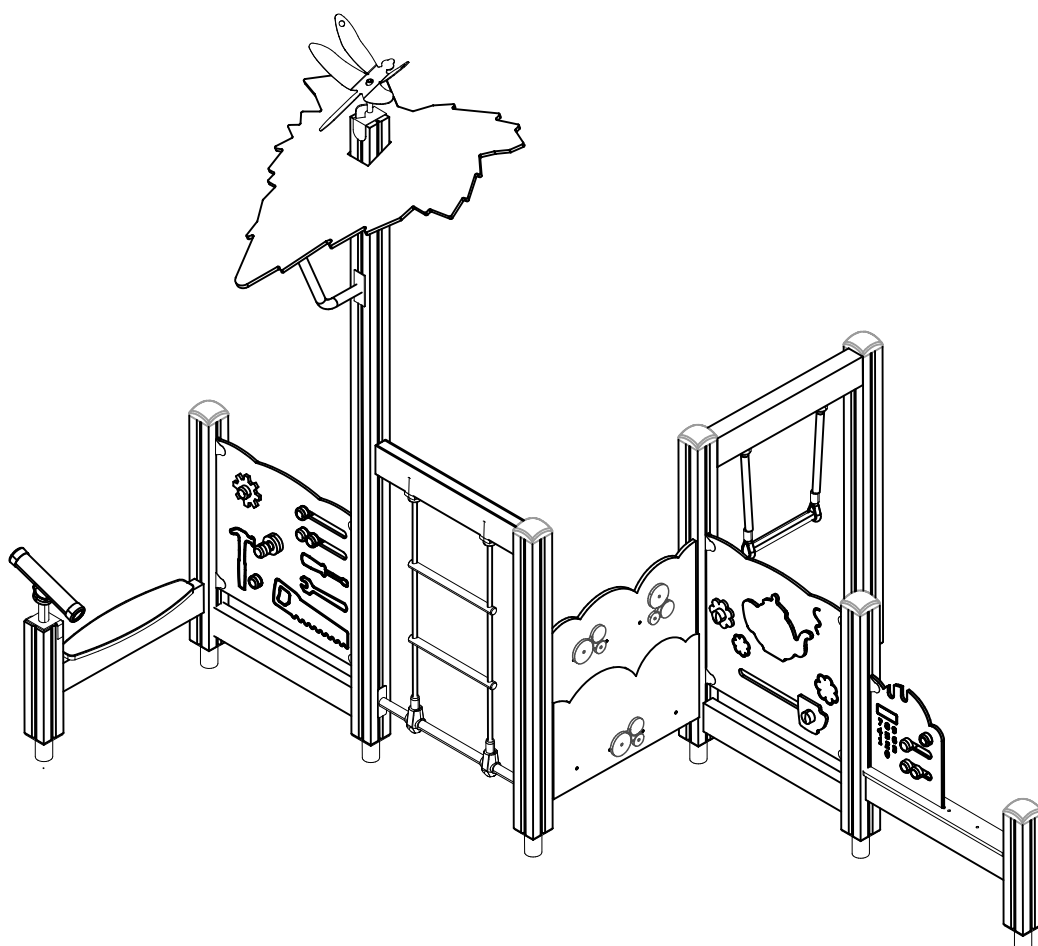
LAPPSET®

THEME

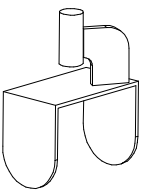

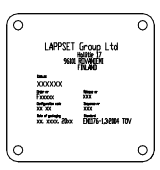
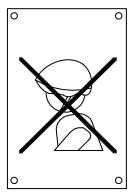
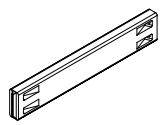
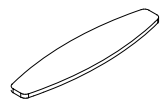
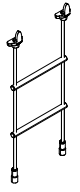
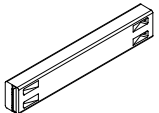
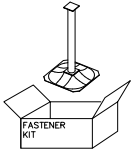
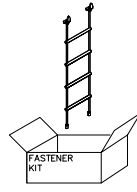
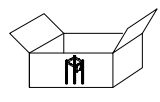
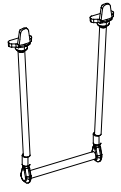
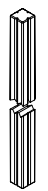
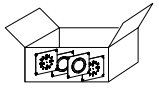
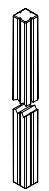
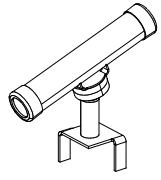
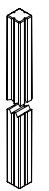
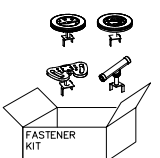
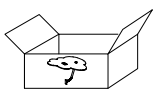
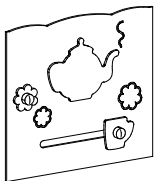
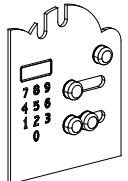
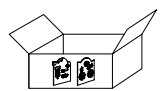
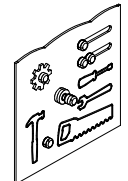

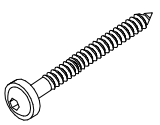

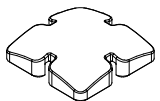
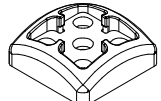
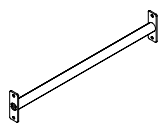
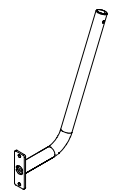

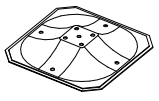
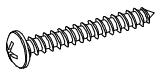
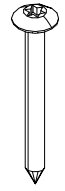
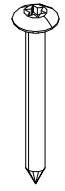
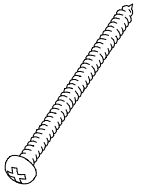
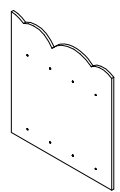
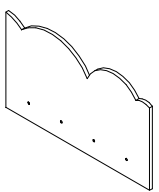
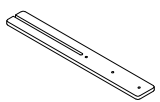
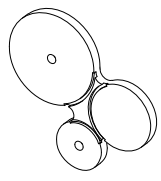
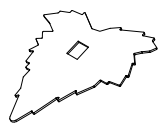
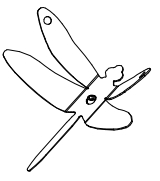
ASENNUSOHJE
MONTERINGSANSVISNING
INSTALLATION INSTRUCTION
AUFBAUANLEITUNG
NOTICE D'INSTALLATION

DATE: 27.4.2021

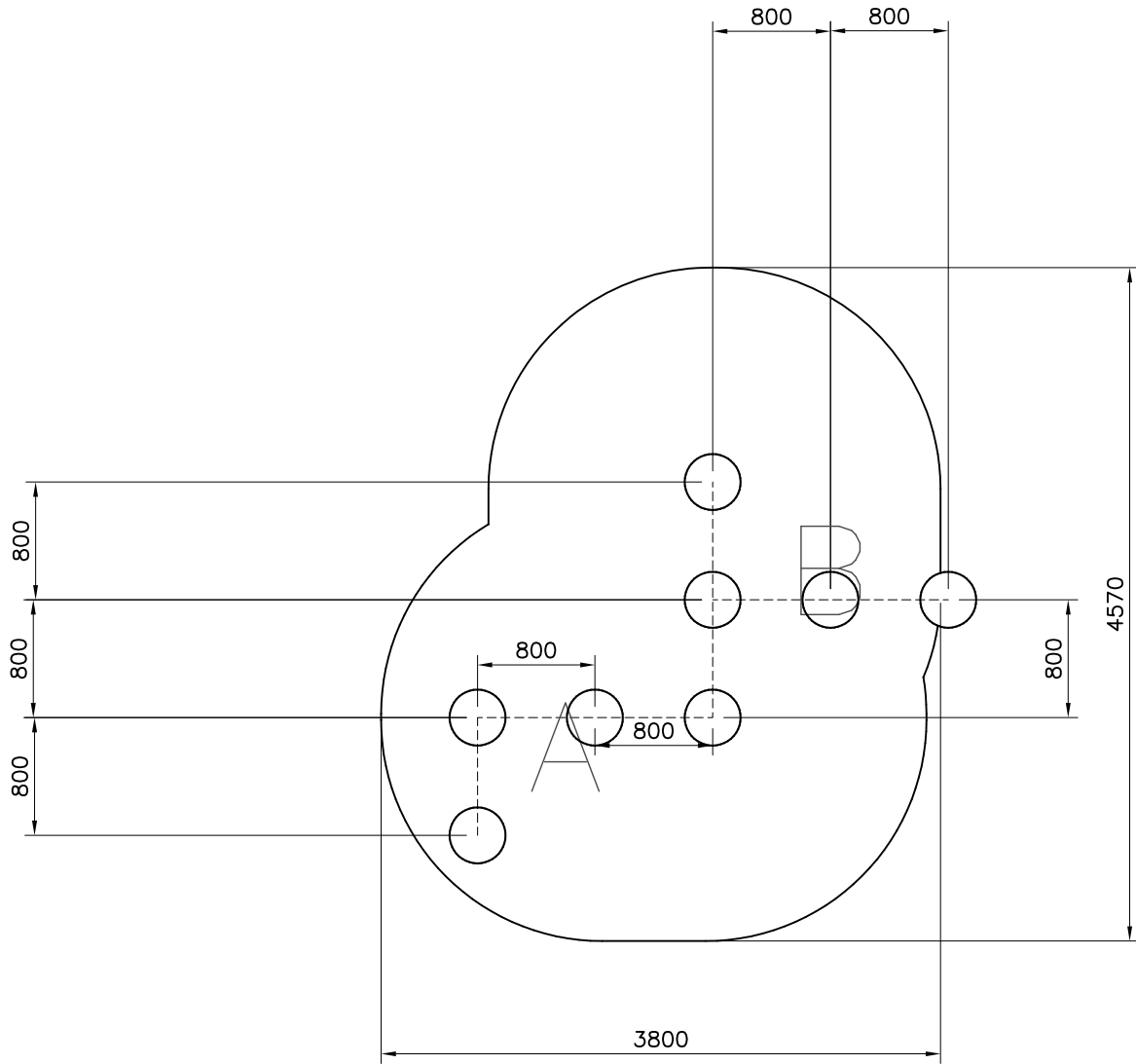
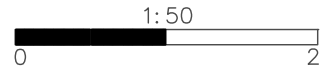
Q15376

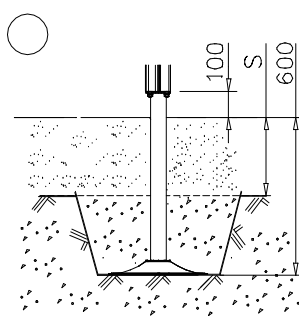
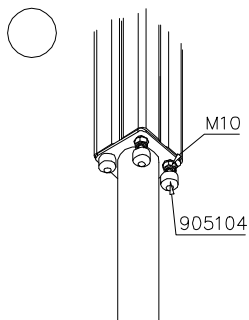


DATE: 27.4.2021

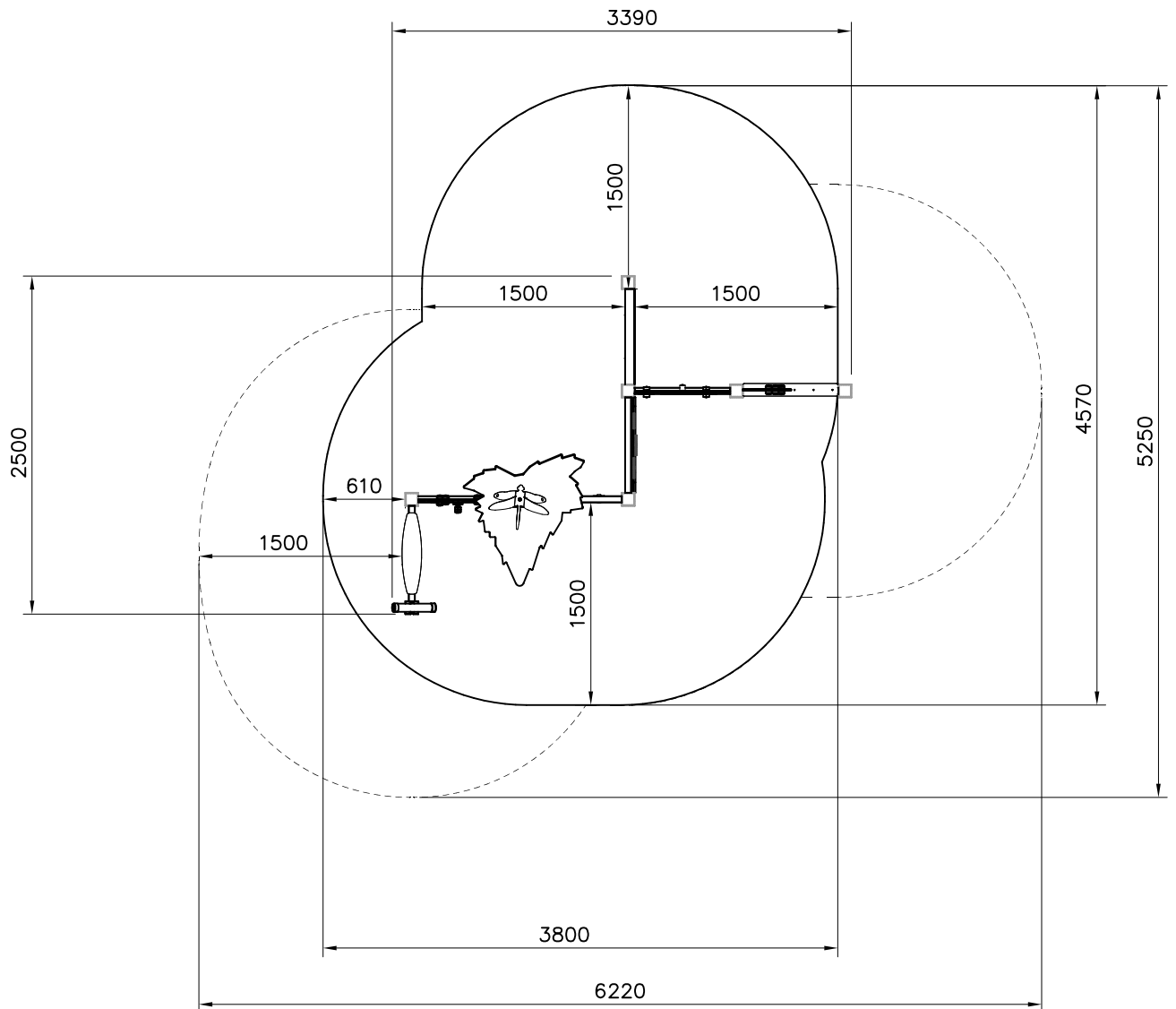
| | | | | | | | | | | | |
|---|-----------|--|----------|---|----------|--|-----------|---|-----------|--|-----------|
| 003894  1 L 1250 | PCS 1 | 701401-603  3 L 1250 | PCS 3 | 702286  1 65x65 | PCS 1 | 702339  1 118x78 | PCS 1 | 706439-603  7 L 704 | PCS 7 | 706453  1 15x145x600 | PCS 1 |
| 706473-305  +1470 | PCS 1 | 706512-603  1 70x120x704 | PCS 1 | 706531  8 FASTENER KIT | PCS 8 | 706546  1 FASTENER KIT | PCS 1 | 706559  1 FASTENER KIT | PCS 1 | 706600-305  1 FASTENER KIT | PCS 1 |
| 706662-603  93x93x2600 | PCS 1 | 706778  2 FASTENER KIT | PCS 2 | 706894-603  2 L 950 | PCS 2 | 707304  1 | PCS 1 | 707331-603  2 93x93x470 | PCS 2 | 707585  1 FASTENER KIT | PCS 1 |
| 707665  1 | PCS 1 | 709358-706  1 79x640x702 | PCS 1 | 709372-707  1 423x351 | PCS 1 | 709402  1 | PCS 1 | 709403-706  1 132x640x702 | PCS 1 | 901902  4 30.7x60.9x100 | PCS 4 |
| 903093  Ø8x90 | PCS 32 | 903295  Ø5x25 | PCS 4 | 905138  GRAY | PCS 6 | 905196  GRAY | PCS 6 | 907694-216  40x120x704 | PCS 1 | 908207-216  1 | PCS 1 |
| 909511  90x90x650 | PCS 8 | 909519  50x380x380 | PCS 8 | 980114  Ø4x20 | PCS 8 | 980123  Ø7x60 | PCS 12 | 980128  Ø7x60 | PCS 17 | 980131  Ø6x60 | PCS 24 |
| P11093  1 | PCS 1 | P12872  LIME 1 | PCS 1 | P14556-704  10x93x702 | PCS 1 | P14987  3 | PCS 3 | P00001  1 | PCS 1 | PP0309  1 | PCS 1 |

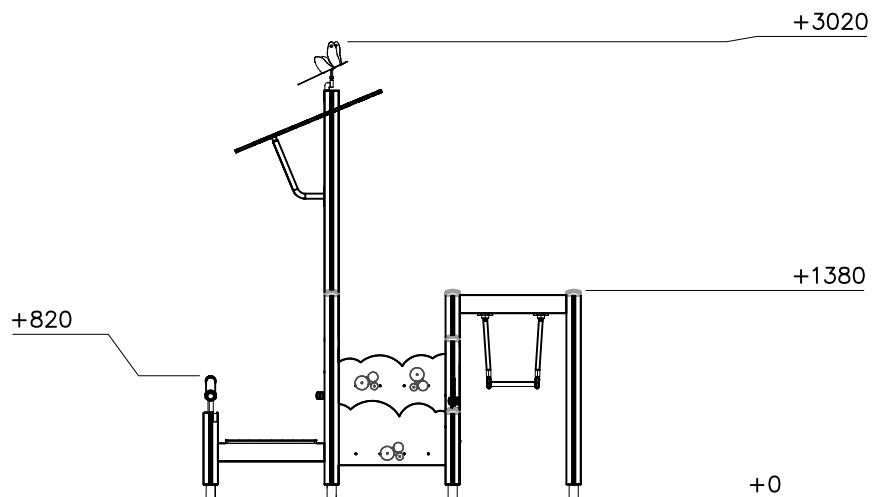
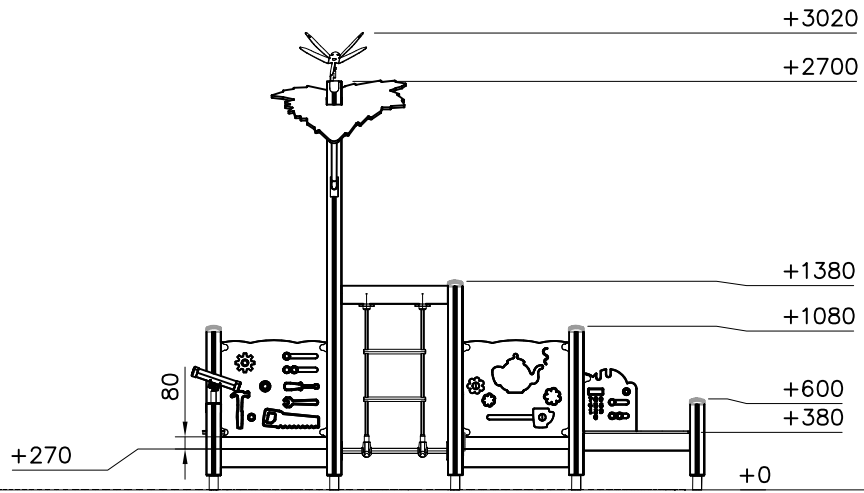
EN/AS Impact Area 13.7 m²

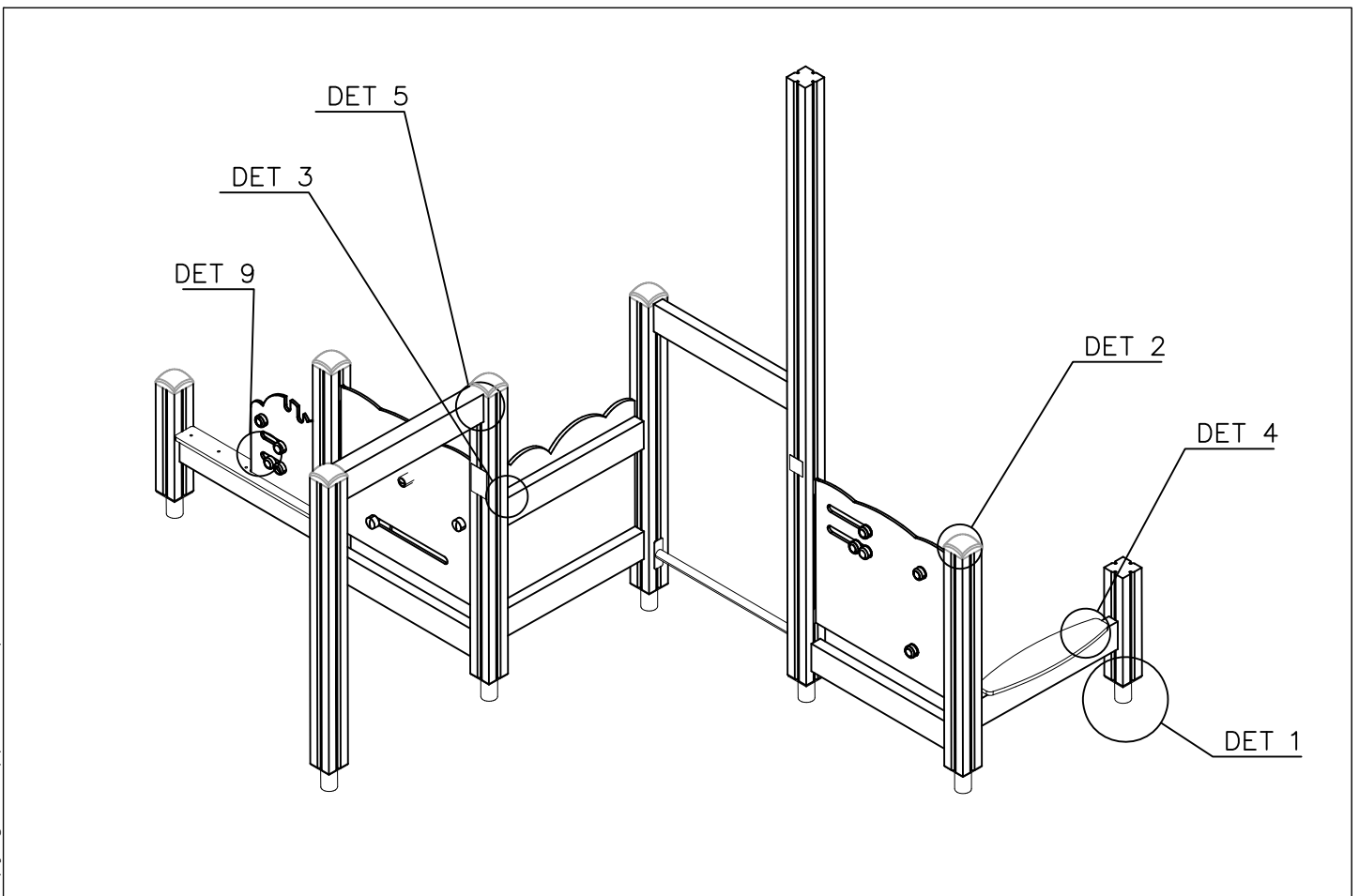
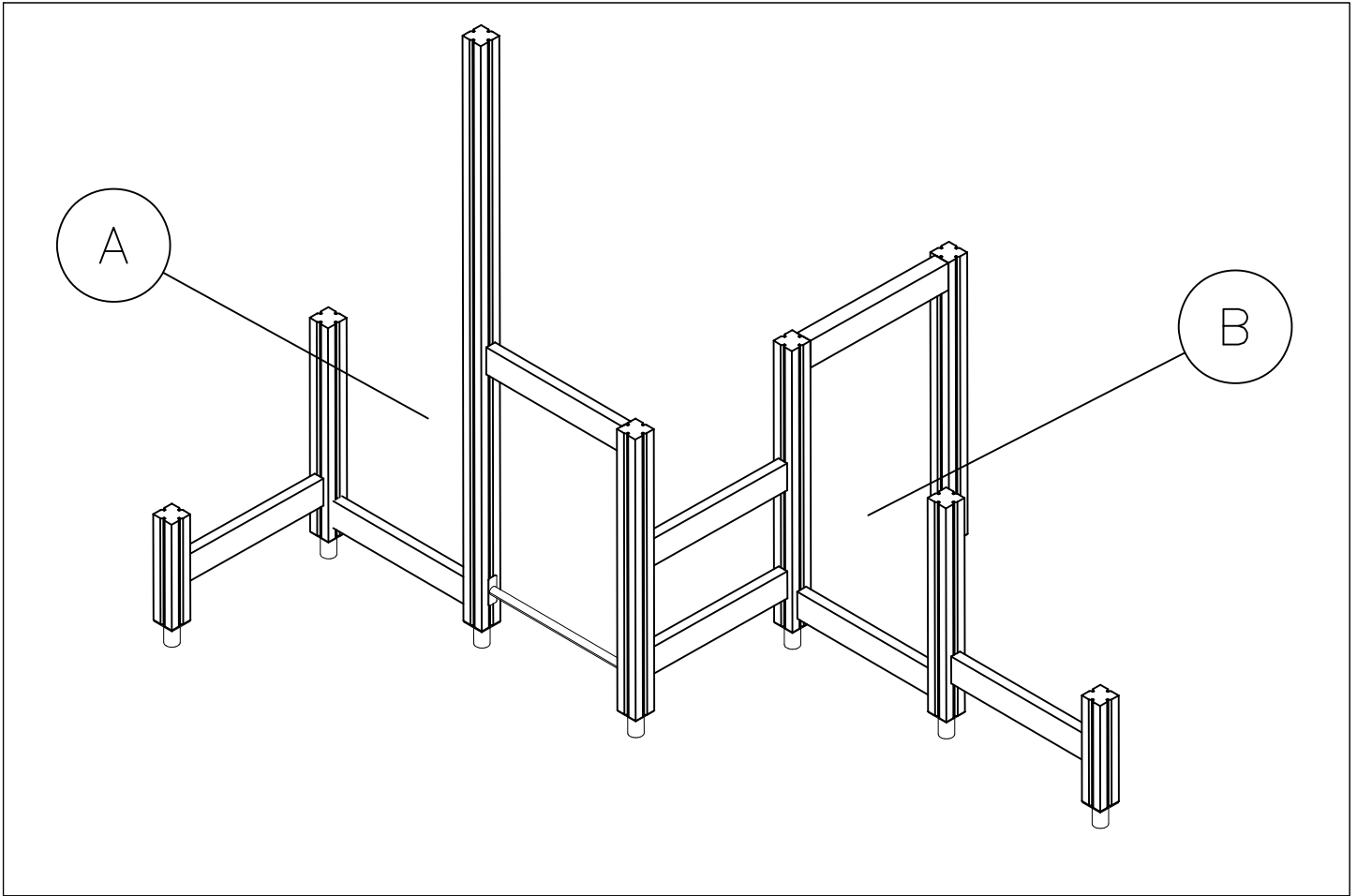




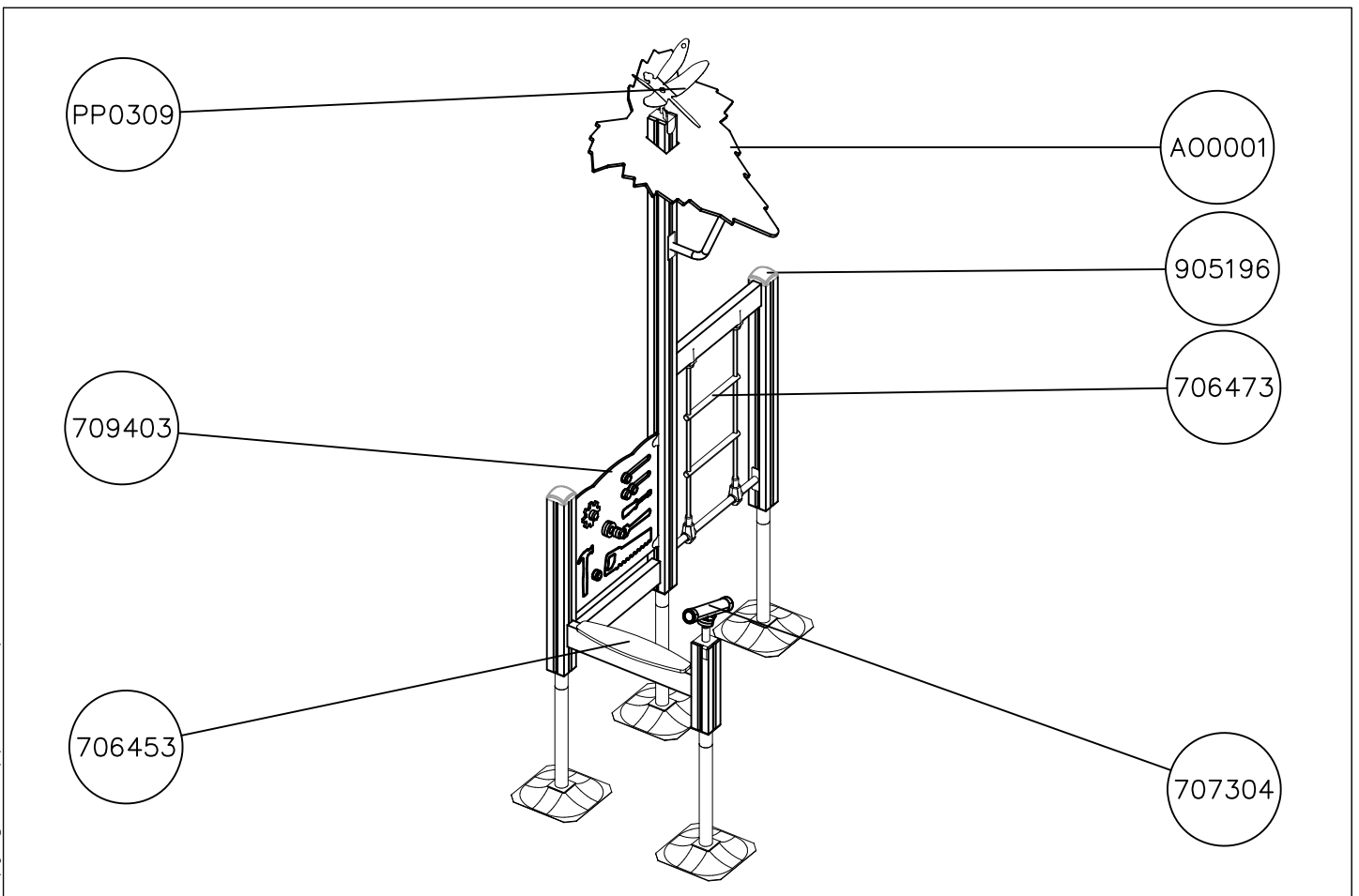
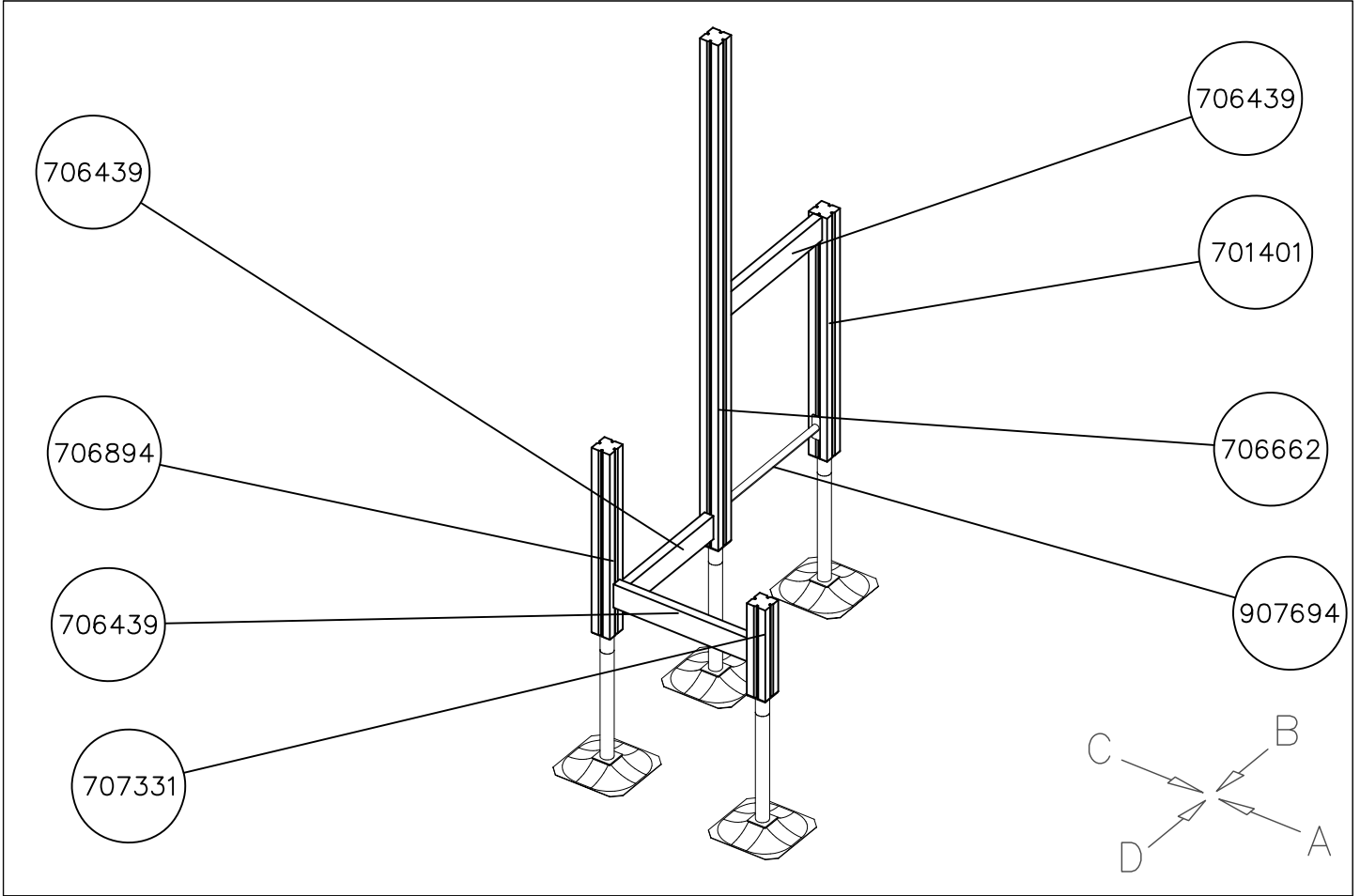
- EN/AS Impact Area 13.7 m²
- - - Falling Space 21.6 m²
Max Falling Height 1350 mm

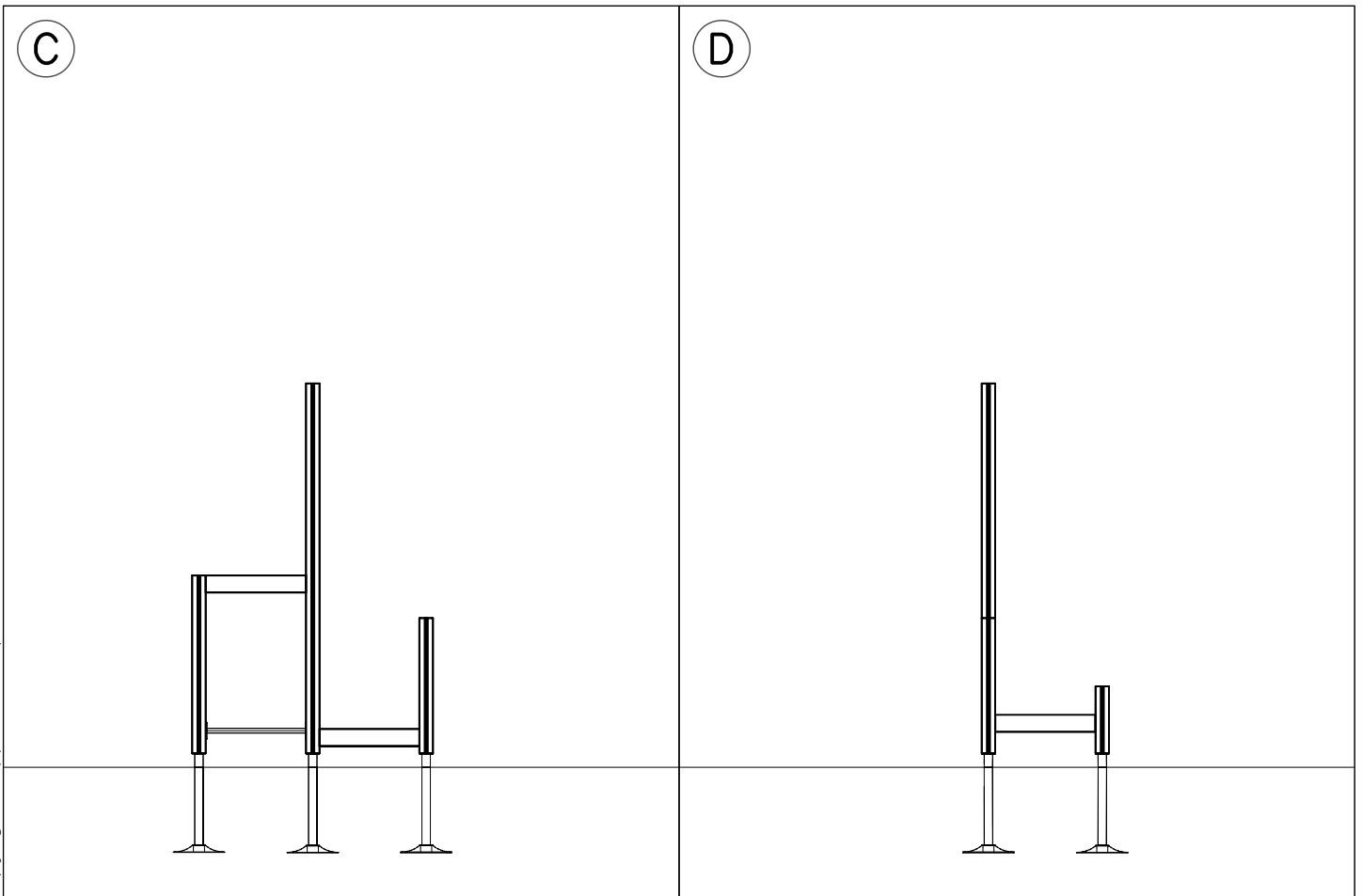
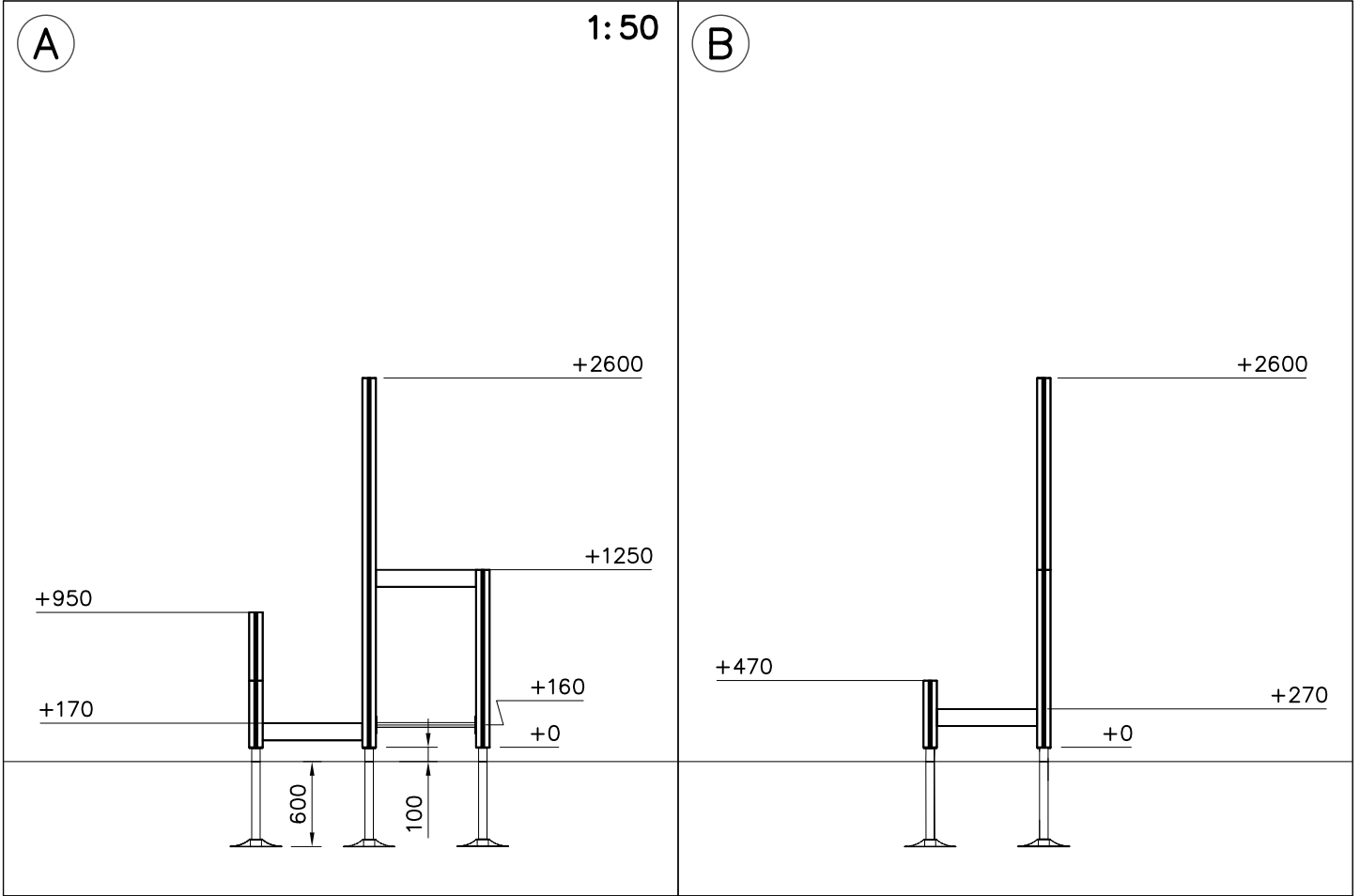


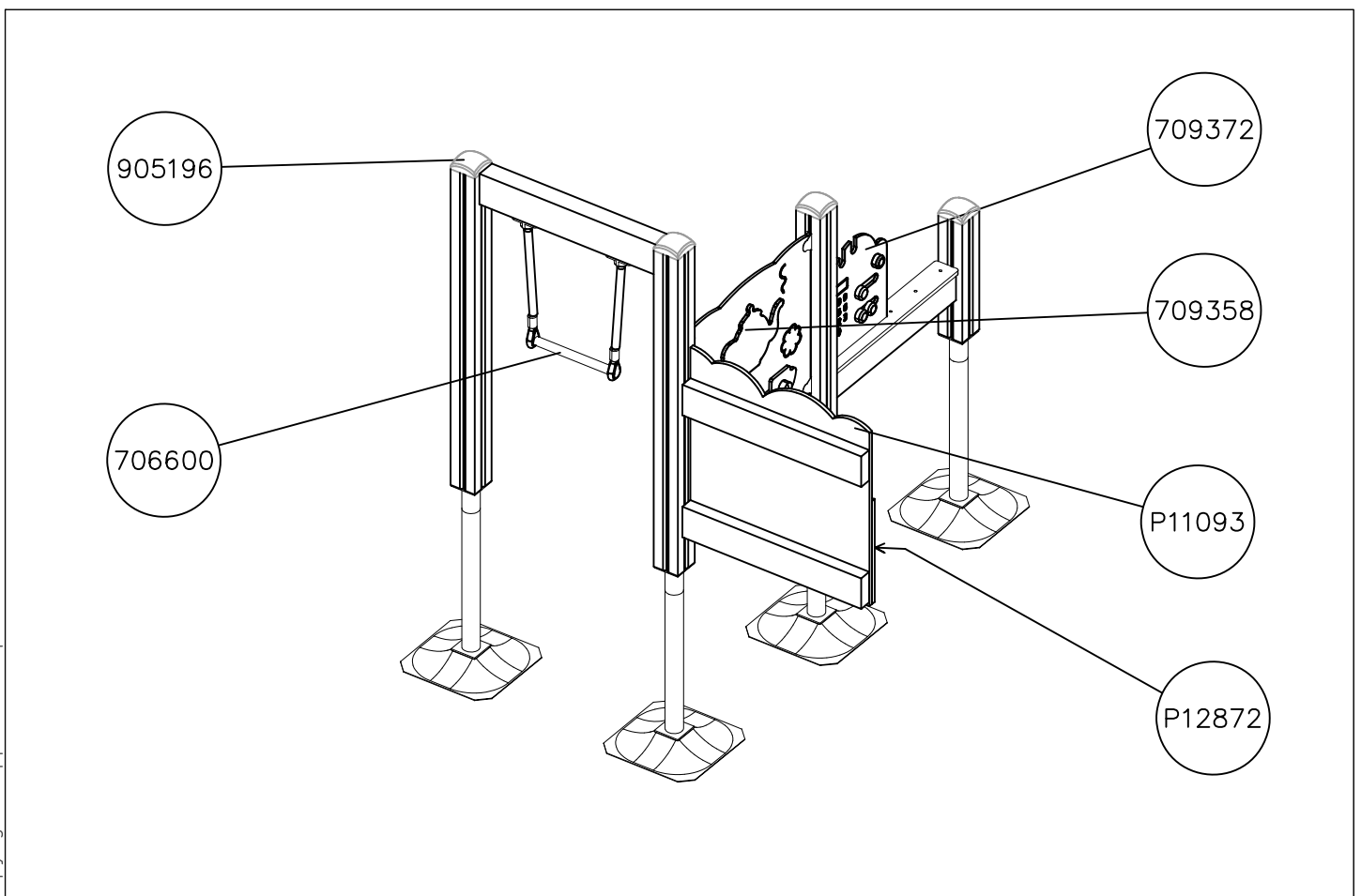
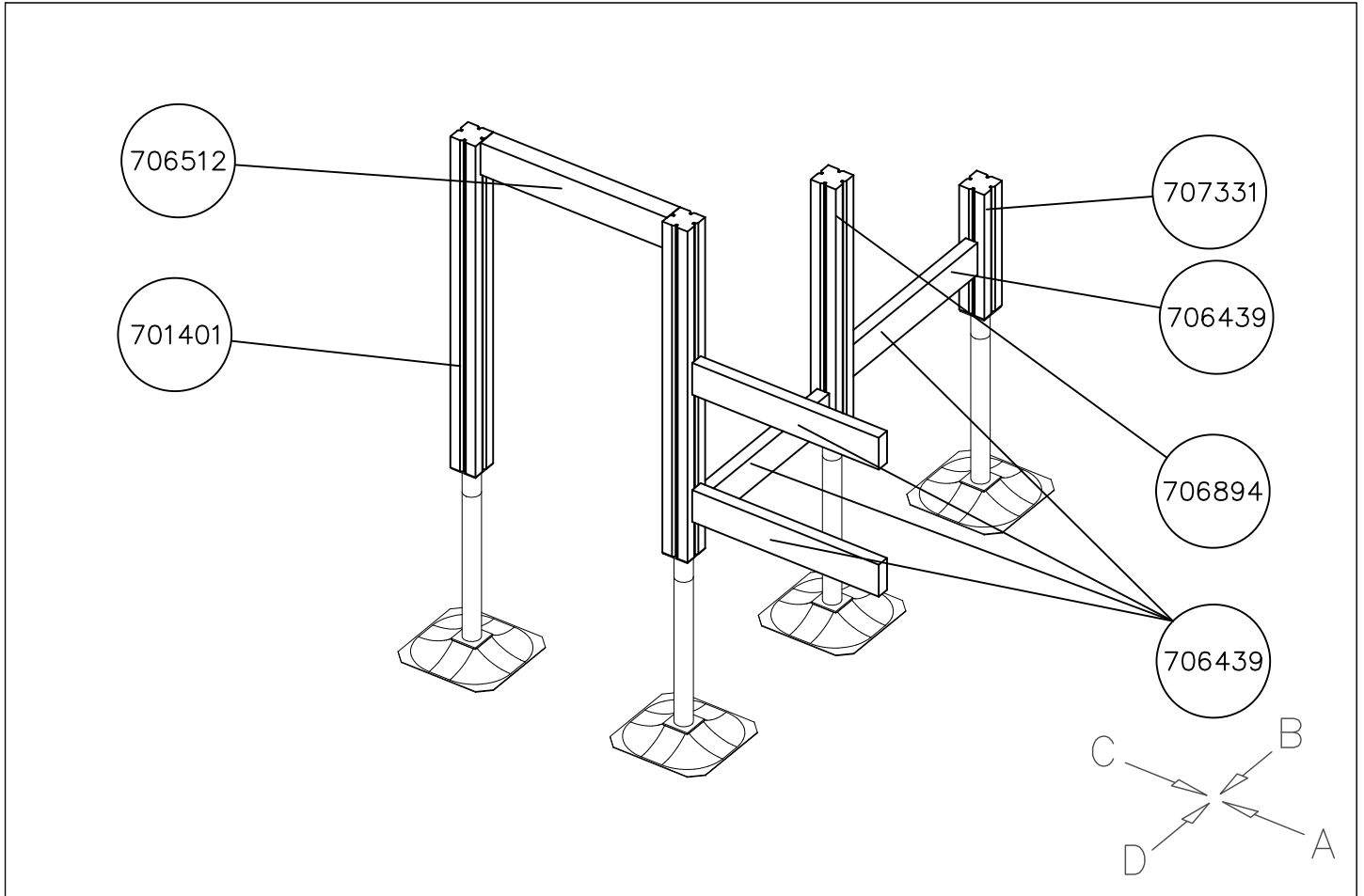




| | | | |
|--------------|--------------|--------------|--------------|
| <p>DET 1</p> | <p>DET 2</p> | <p>DET 3</p> | <p>DET 4</p> |
| <p>DET 5</p> | <p>DET 6</p> | <p>DET 7</p> | <p>DET 8</p> |
| <p>DET 9</p> | | | |
| | | | |
| | | | |



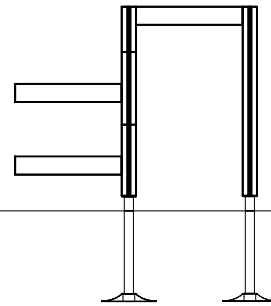
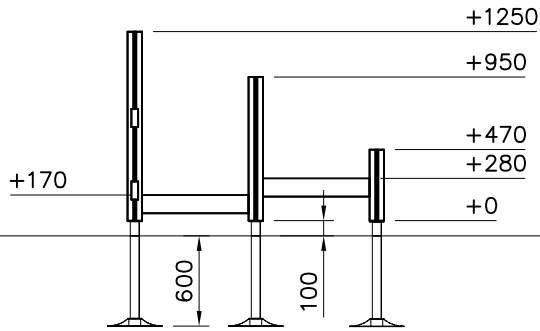




1:50

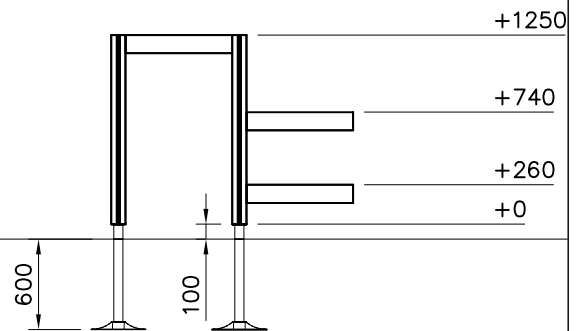
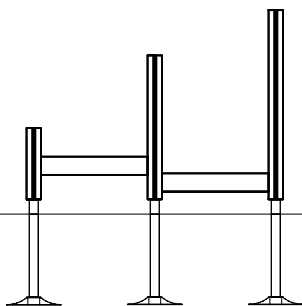
A

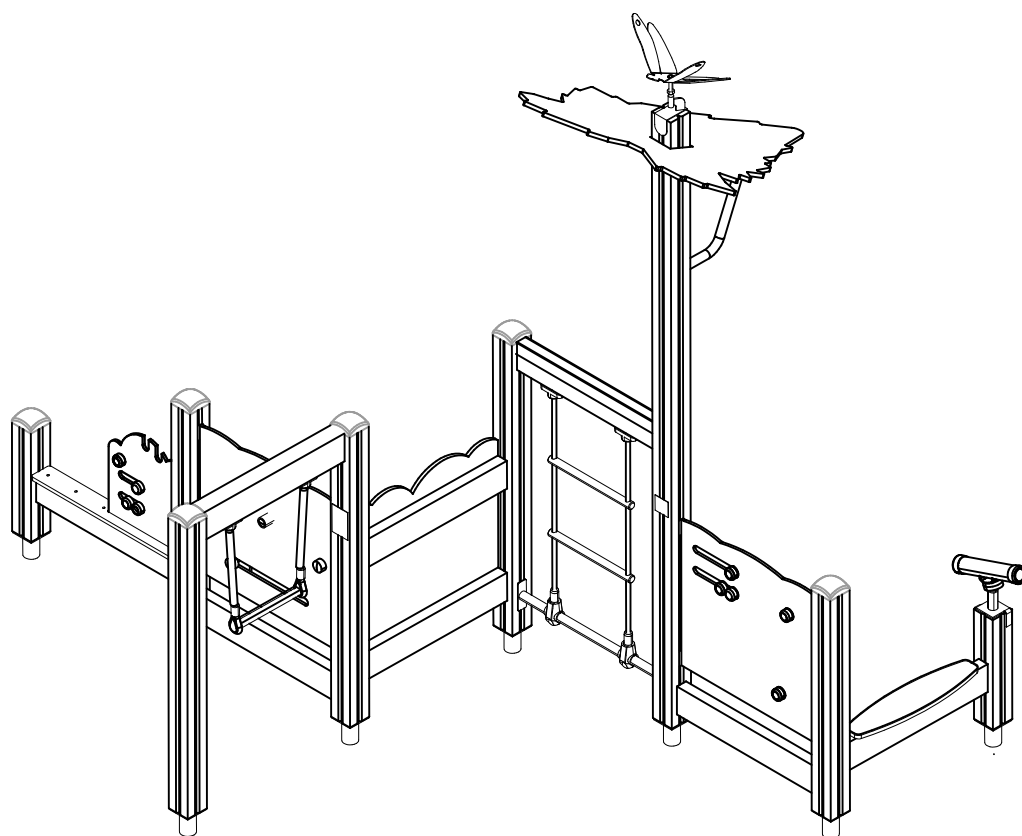
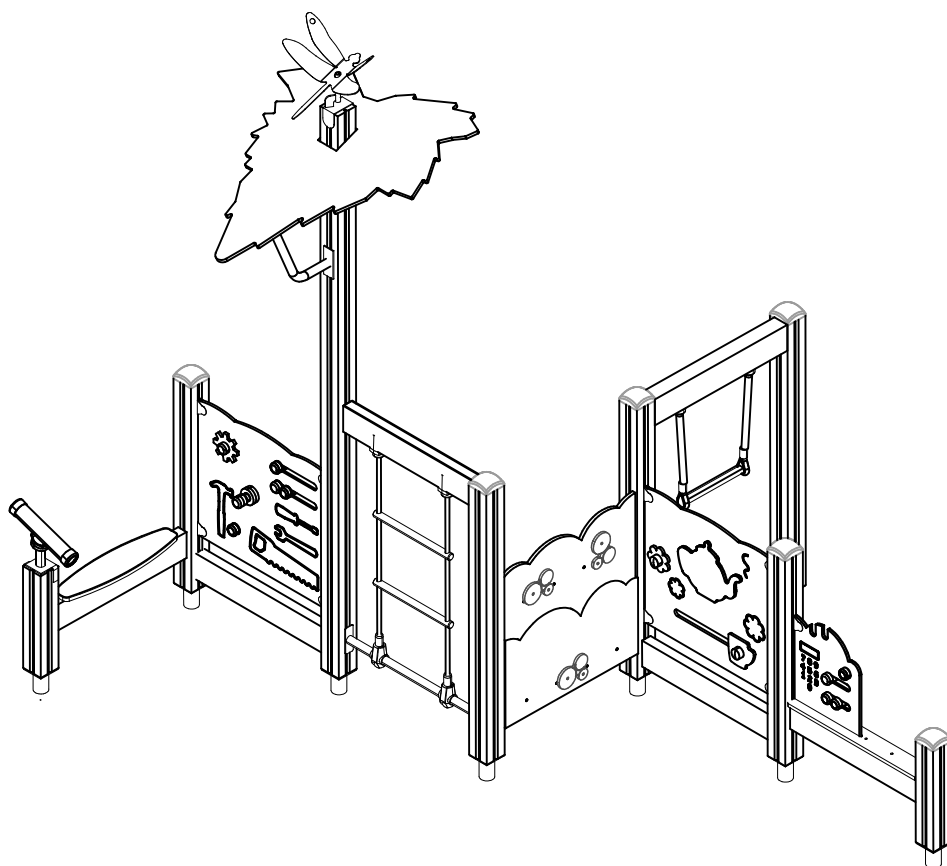
B

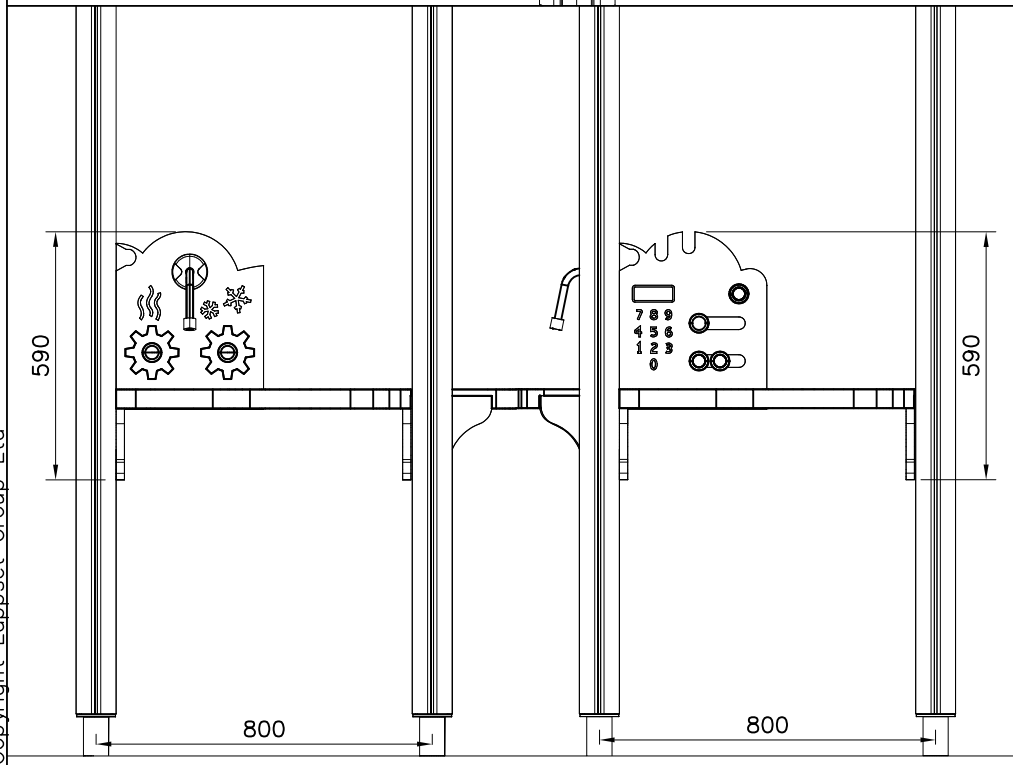
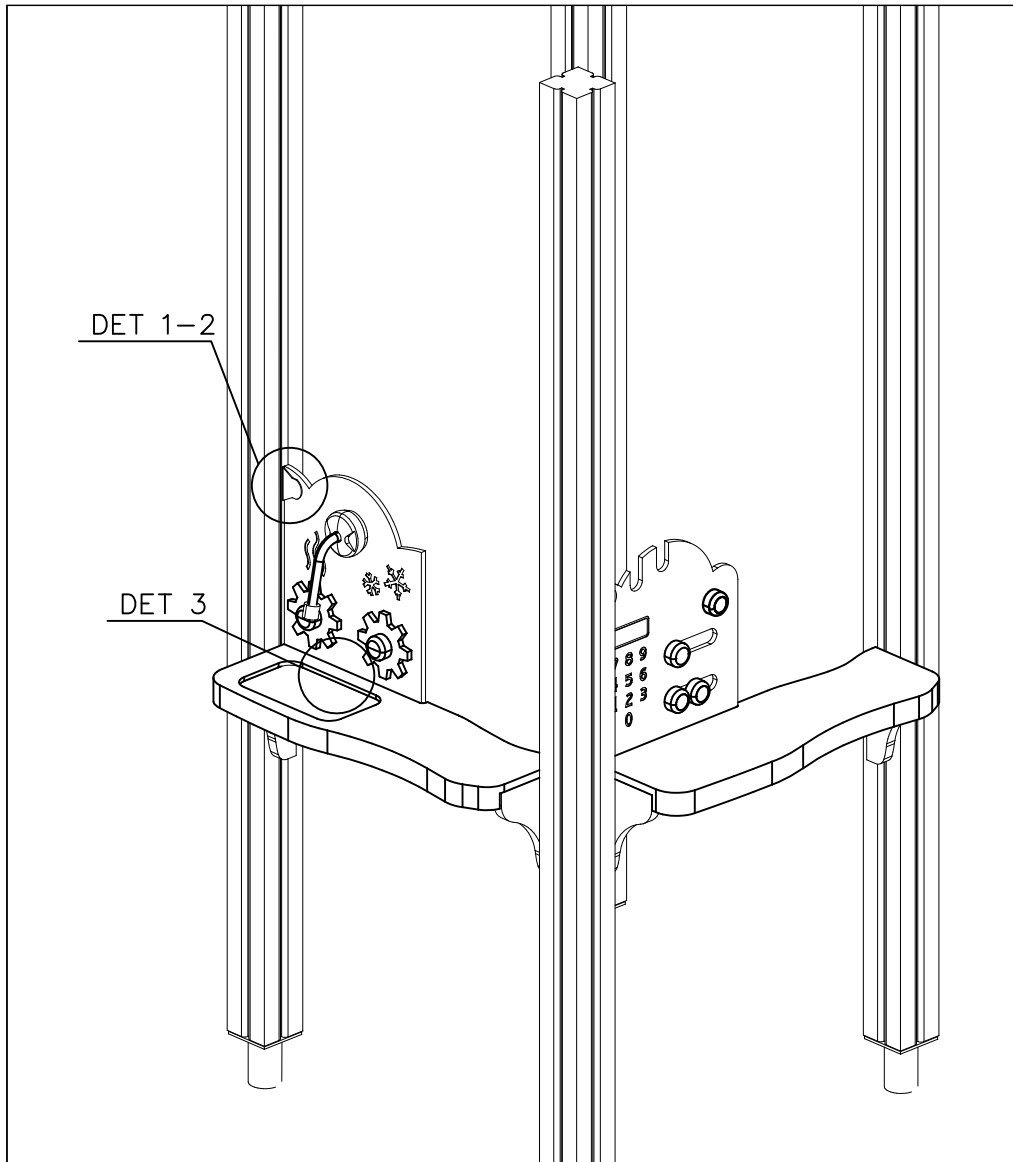


C

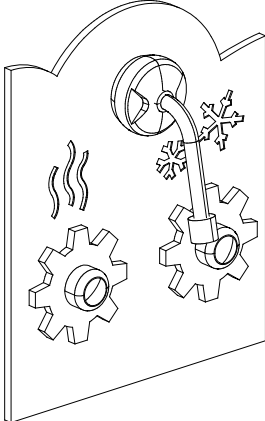
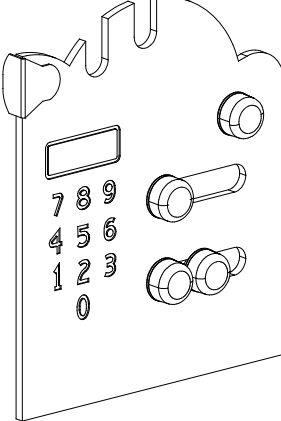
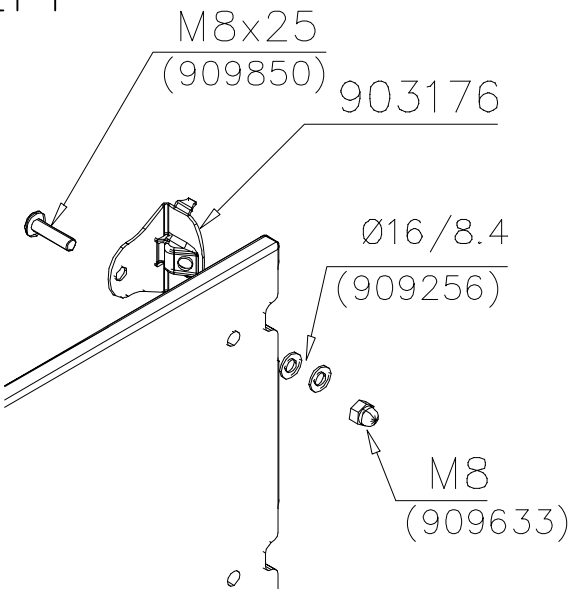
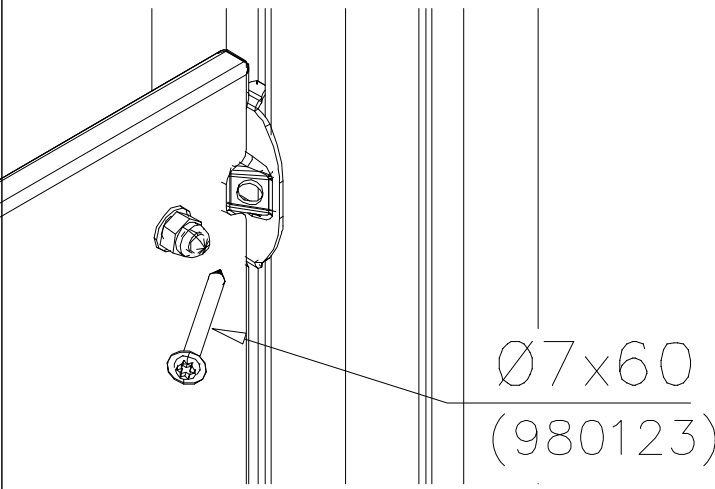
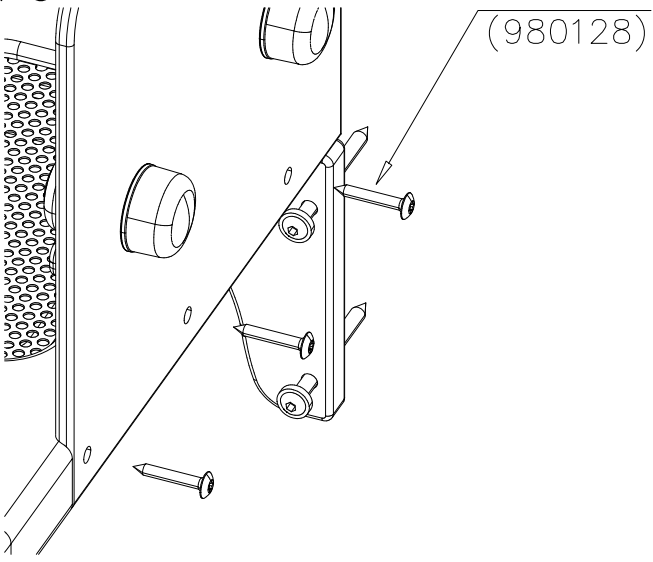
D

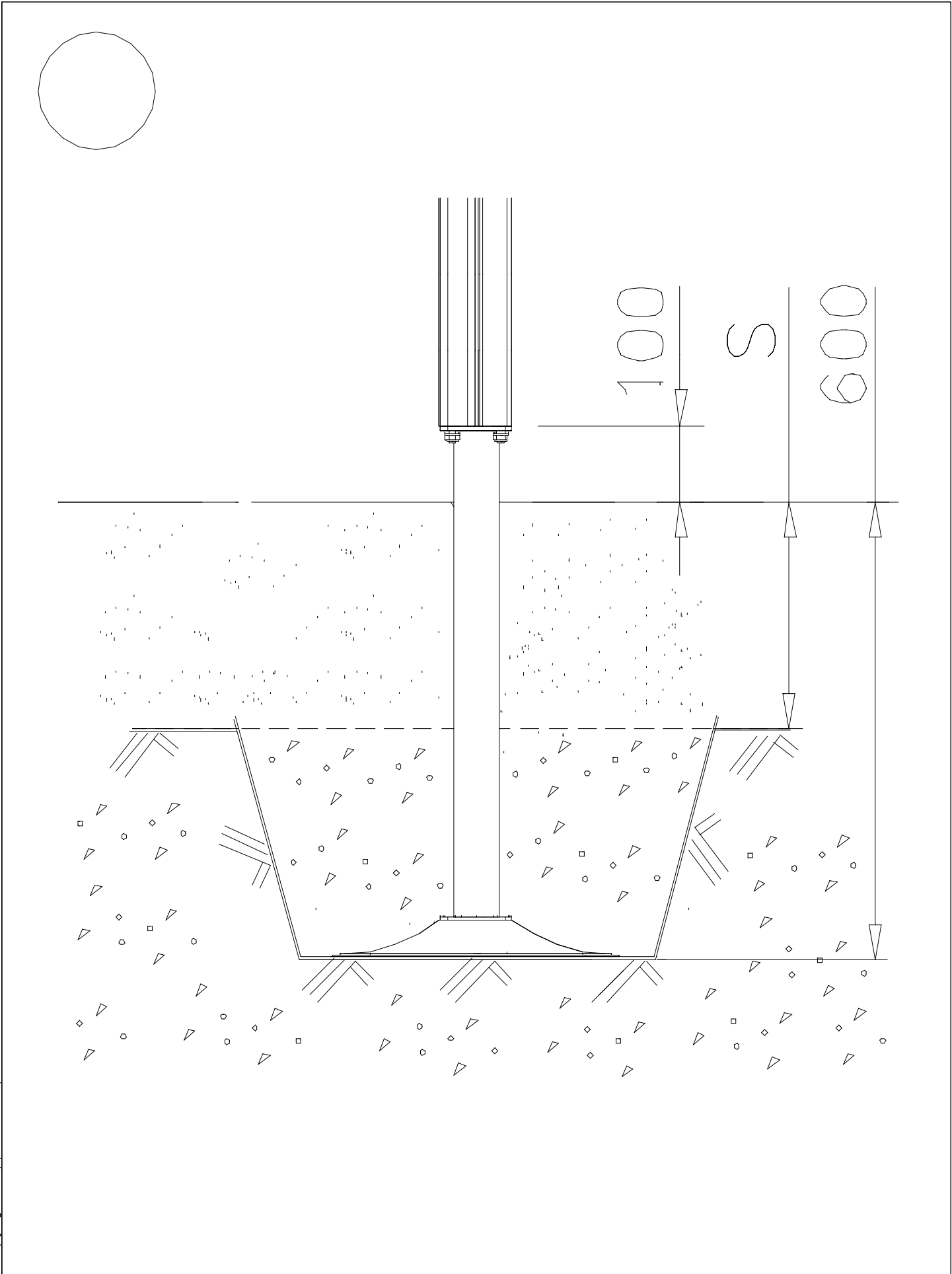






| | | | | | |
|---|--------|-----|---|---------|-----|
| ① | 903176 | PCS | ② | 909850 | PCS |
| | | 1 | | | 1 |
| | | | | M8x25 | |
| ③ | 980128 | PCS | ④ | 909256 | PCS |
| | | 3 | | | 2 |
| | Ø7x40 | | | Ø16/8.4 | |
| ⑤ | 909633 | PCS | ⑥ | 980123 | PCS |
| | | 1 | | | 1 |
| | M8 | | | Ø7x60 | |
| | | PCS | | | PCS |
| | | | | | |
| | | PCS | | | PCS |
| | | | | | |
| | | PCS | | | PCS |
| | | | | | |
| | | PCS | | | PCS |
| | | | | | |
| | | PCS | | | PCS |
| | | | | | |

| WALL OPTIONS | | WALL COLOR OPTIONS | |
|--|---|---|--|
| <p>709351*</p>  <p>10x351x423</p> | <p>709372*</p>  <p>10x351x423</p> | <p>–701 BLUE</p> <p>–702 YELLOW</p> <p>–703 LIME</p> <p>–704 DARK GREY</p> <p>–705 GREY</p> <p>–706 RED</p> <p>–707 GREEN</p> <p>–708 FUCHSIA</p> | |
| <p>DET 1</p>  | <p>DET 2</p>  | | |
| <p>DET 3</p>  | <p>*Note:</p> <p>Wall 709351 compatible only with table 709406</p> <p>Wall 709372 compatible only with table 709374</p> | | |



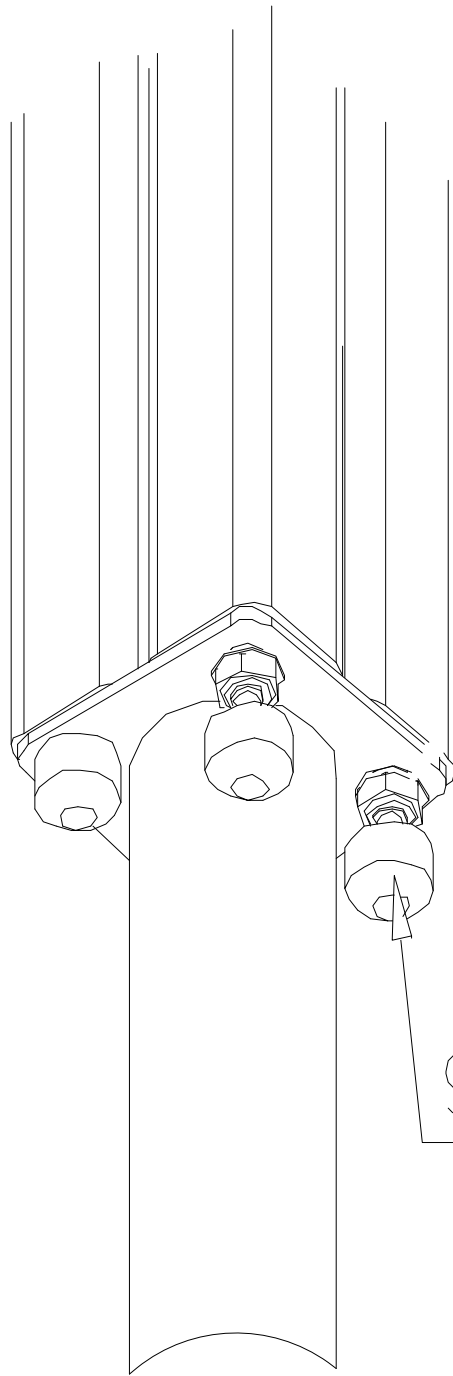
LAPPSET®
BETON FOUNDATION

FOOT

DATE: 27.10.2015

1(1)

| | | | |
|--|-----|--|-----|
| ② 905104 | PCS | | PCS |
| | 4 | | |
|  M10 | PCS | | PCS |
| | | | |



905104

LAPPSET® DEEP FOUNDATION

FOOT

DATE: 15.5.2018

1(1)



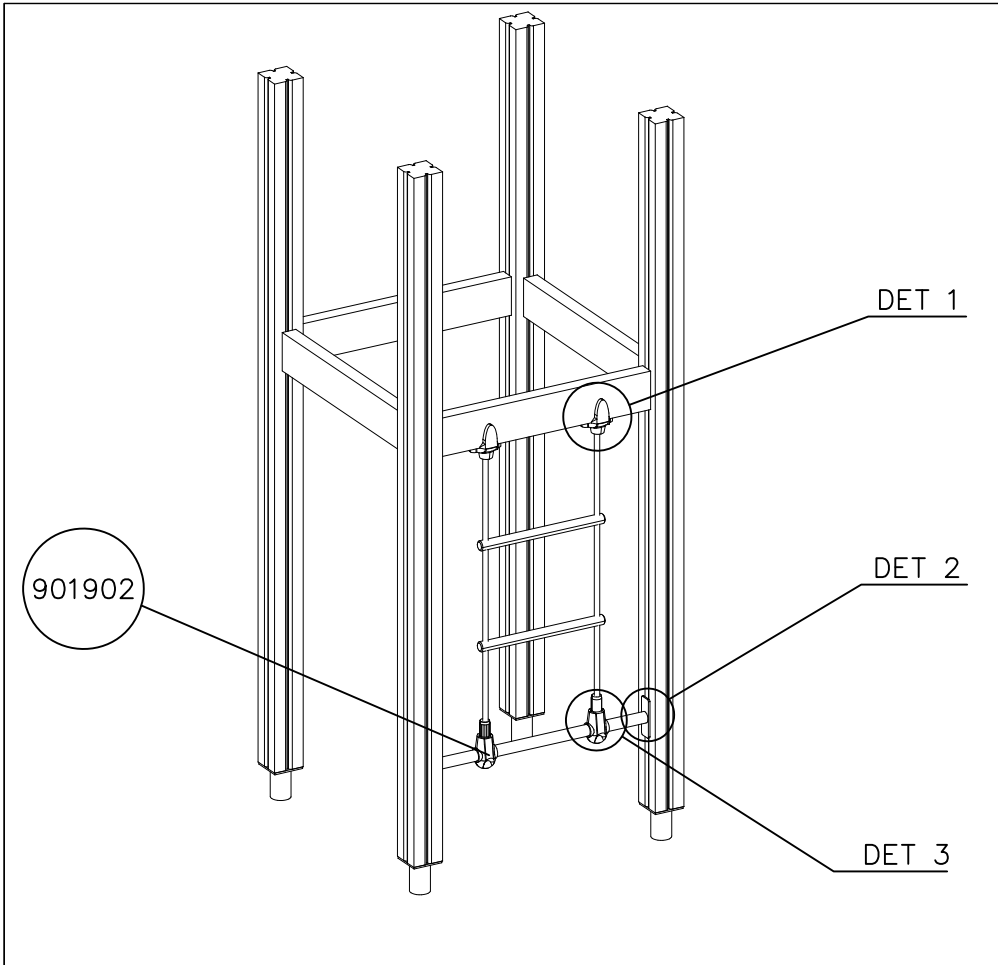
| | | | | | |
|---|-----------|-----|---|------------|-----|
| ① | 909511 | PCS | ② | 909519 | PCS |
| | | 1 | | | 1 |
| | 90x90x650 | | | 50x380x380 | |



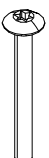
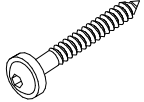
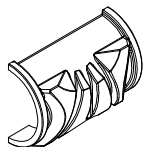
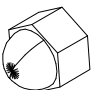
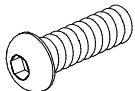
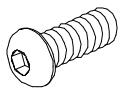
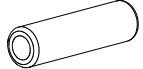
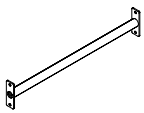
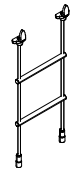
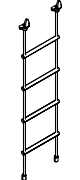
| | | | | | |
|---|--------|-----|---|----------|-----|
| ③ | 909637 | PCS | ④ | 909638 | PCS |
| | | 4 | | | 8 |
| | M10 | | | Ø20/10.5 | |

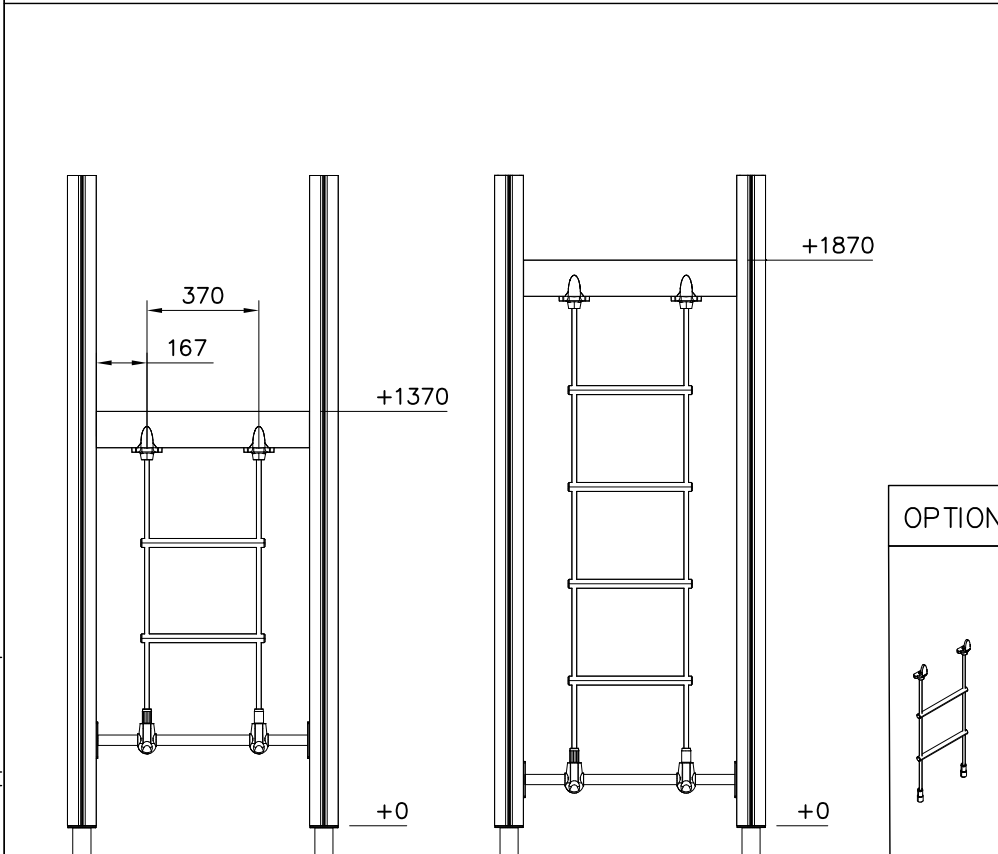
| | | | | | |
|---|--------|-----|---|--------|-----|
| ⑤ | 909639 | PCS | ⑥ | 905104 | PCS |
| | | 4 | | | 4 |
| | M10x25 | | | M10 | |

OPTION FOOT

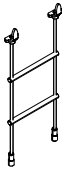
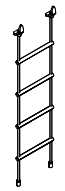
| | | | | | |
|---|-----------|-----|--|--|-----|
| ① | 911155 | PCS | | | PCS |
| | | 1 | | | |
| | 90x90x650 | | | | |



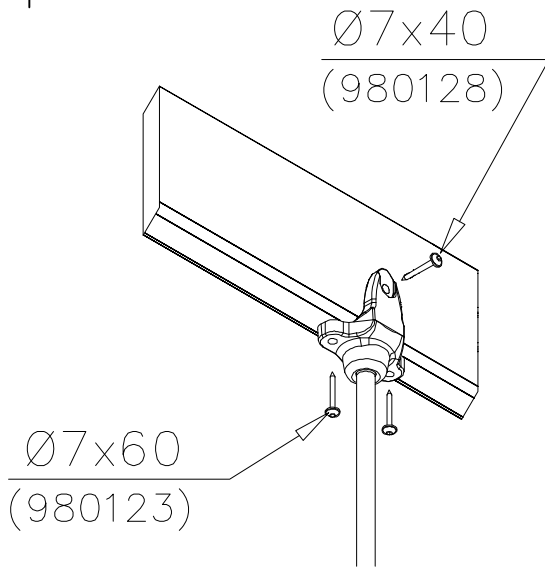
| | | | |
|---|----------|---|----------|
| ① 901902 | PCS 4 | ② 980128 | PCS 2 |
|  | |  | |
| 30x61x100 | | Ø7x40 | |
| ③ 980123 | PCS 4 | ④ 900240 | PCS 4 |
|  | |  | |
| Ø7x60 | | Ø8x70 | |
| ⑤ 901900 | PCS 4 | ⑥ 909633 | PCS 2 |
|  | |  | |
| 20.5x36.2x56 | | M8 | |
| ⑦ 909850 | PCS 2 | ⑧ 900342 | PCS 4 |
|  | |  | |
| M8x25 | | M8x16 | |
| ⑨ 901182 | PCS 2 | ○ 907694 | PCS 1 |
|  | |  | |
| Ø11/M8x40 | | L 704 | |
| ○ 706473 | PCS 1 | ○ 706780 | PCS 1 |
|  | |  | |
| +1470 | | +1970 | |



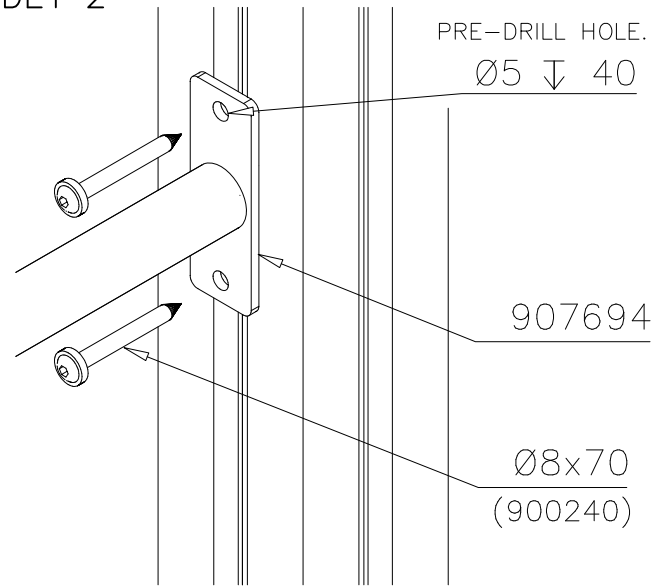
OPTIONS

| | | |
|---|------|--------|
|  | -301 | BLUE |
|  | -302 | RED |
| | -303 | BEIGE |
| | -304 | GRAY |
| | -305 | BLACK |
| | -306 | YELLOW |

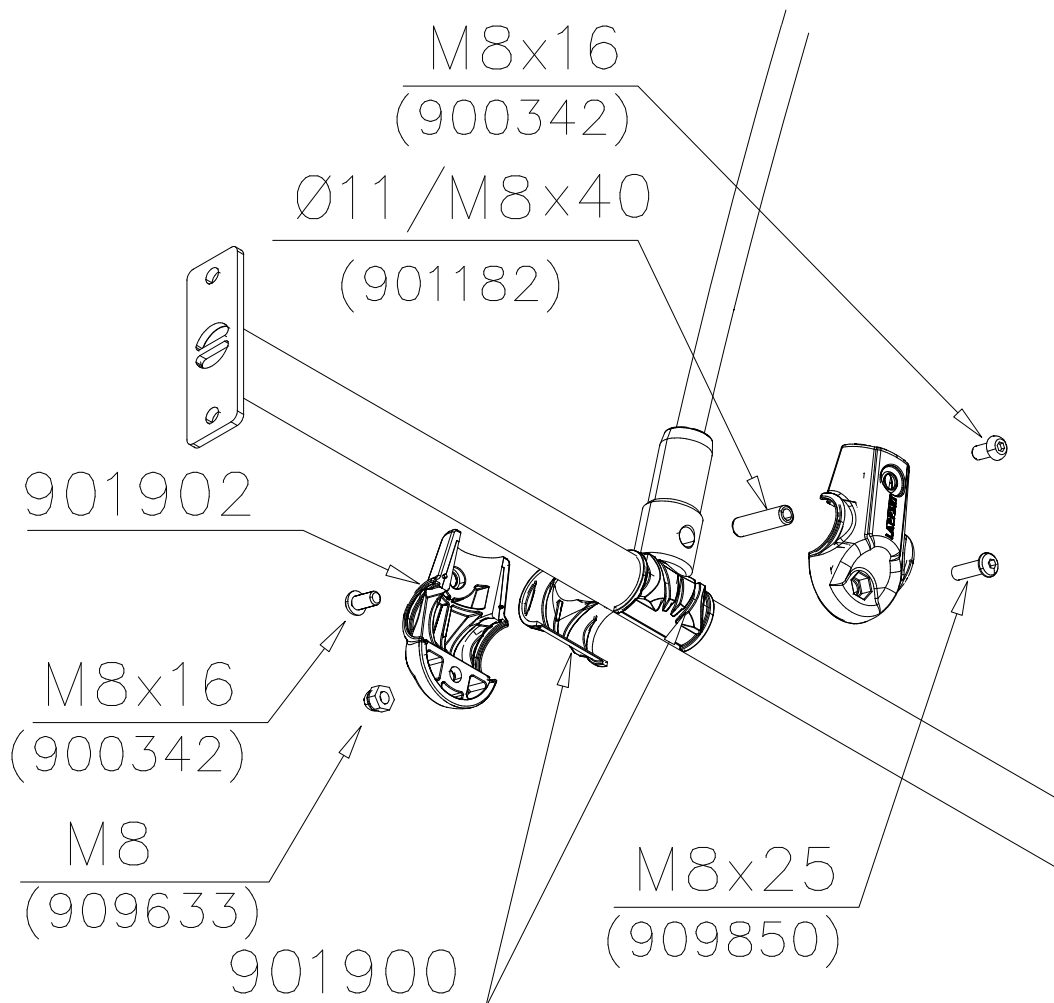
DET 1

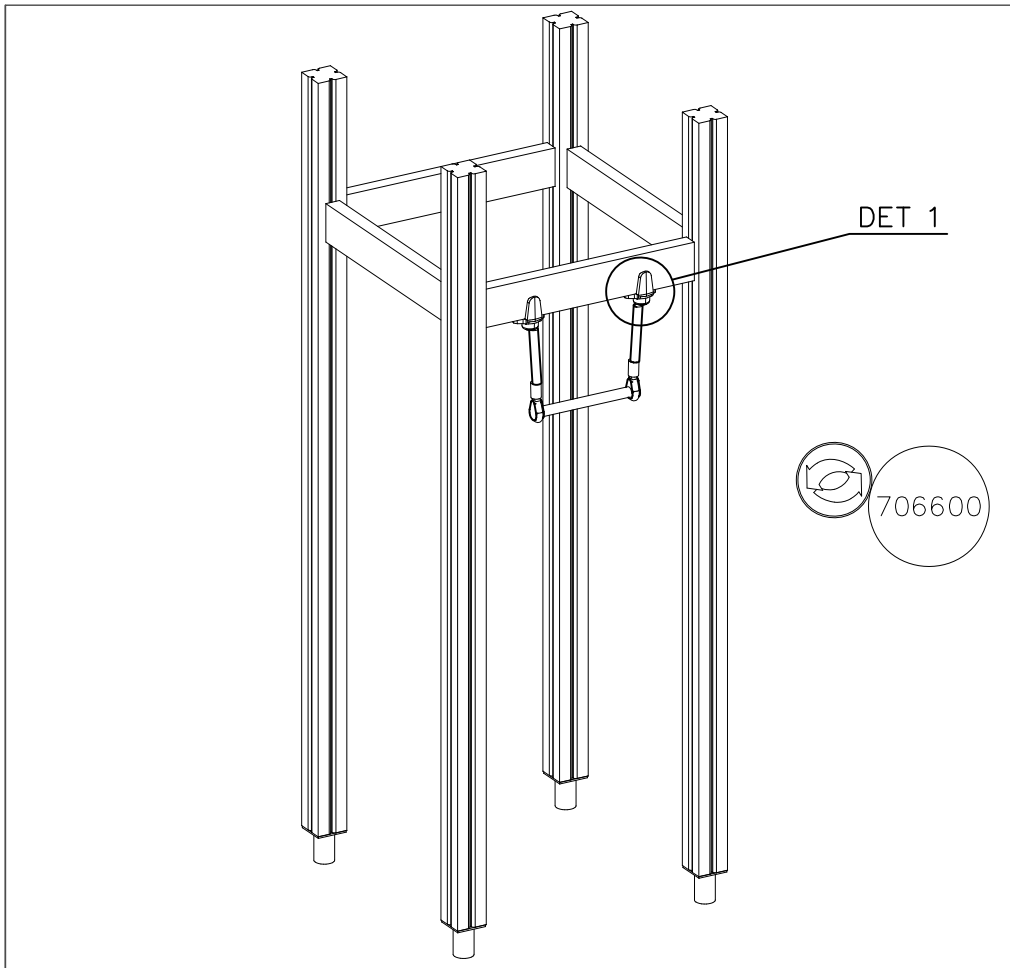


DET 2

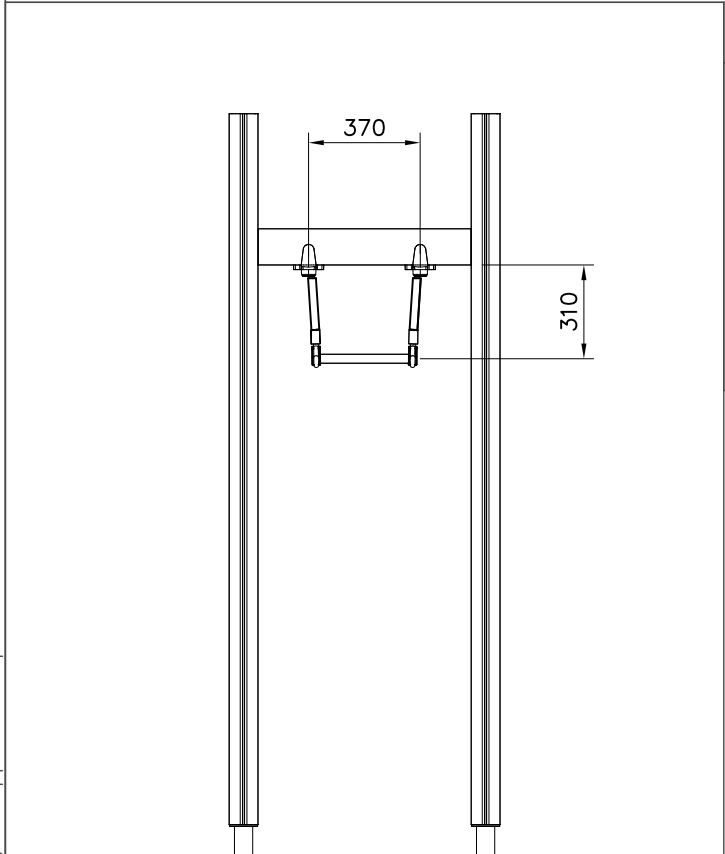


DET 3



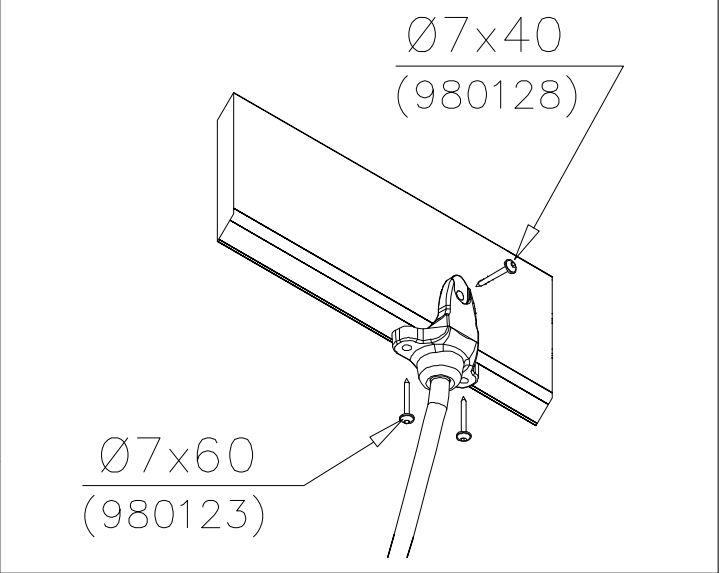


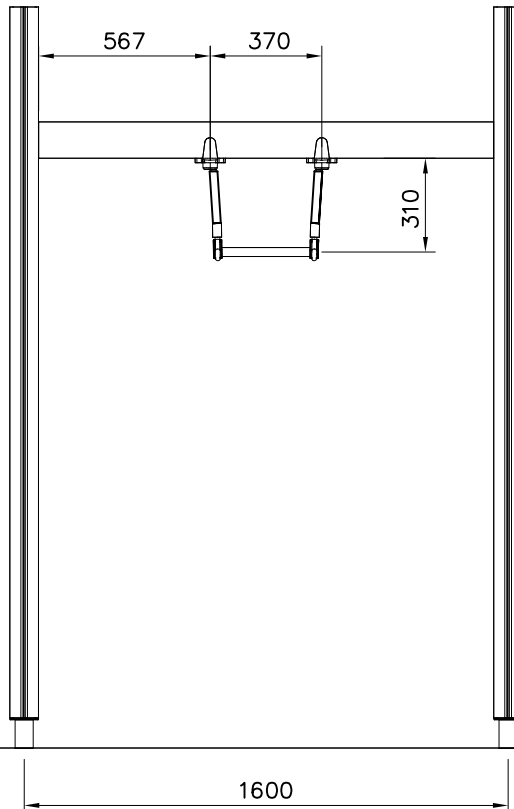
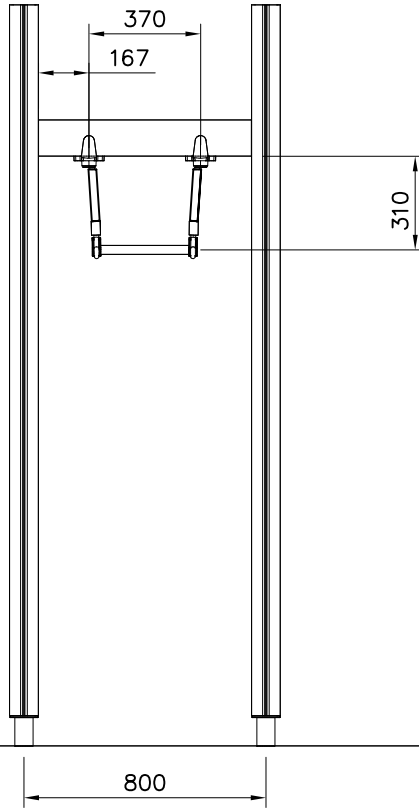
| | | | |
|----------|-----|----------|-----|
| ① 706600 | PCS | ② 980128 | PCS |
| | 1 | | 2 |
| | | Ø7x40 | |
| ③ 980123 | PCS | | PCS |
| | 4 | | |
| | | Ø7x60 | |
| | PCS | | PCS |
| | | | |
| | PCS | | PCS |
| | | | |



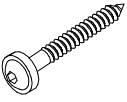
TRAPEZE OPTIONS

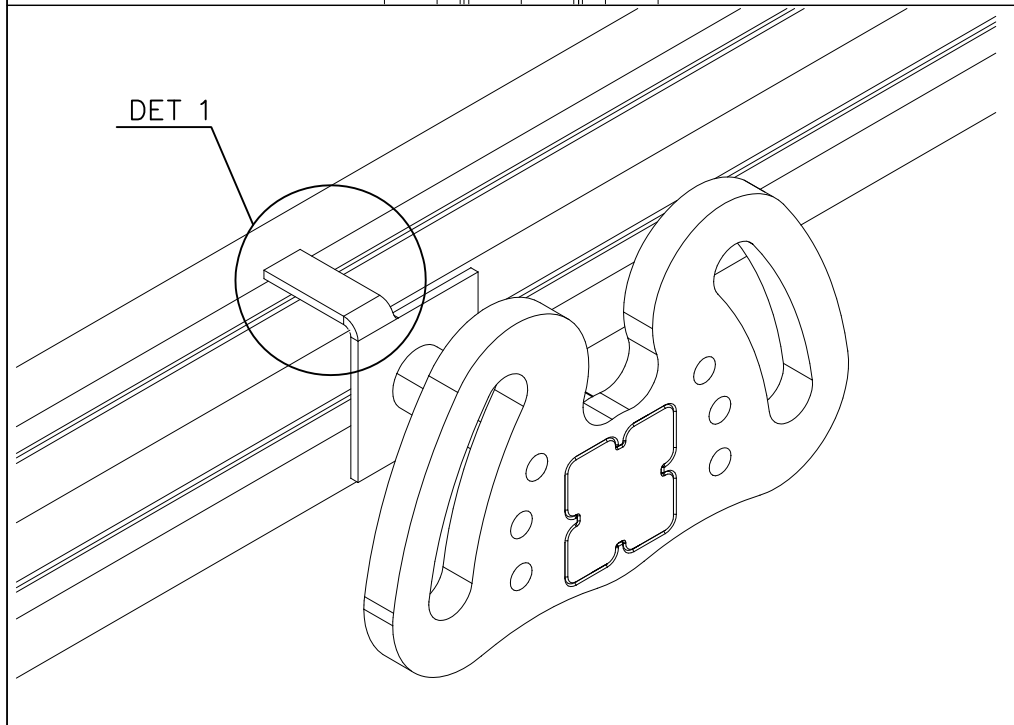
| | | |
|--------|------------|--------|
| 706600 | 706600-301 | BLUE |
| | 706600-302 | RED |
| | 706600-303 | BEIGE |
| | 706600-304 | GRAY |
| | 706600-305 | BLACK |
| | 706600-306 | YELLOW |

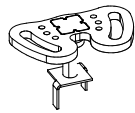
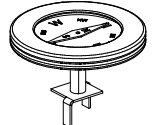
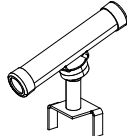
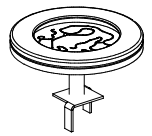


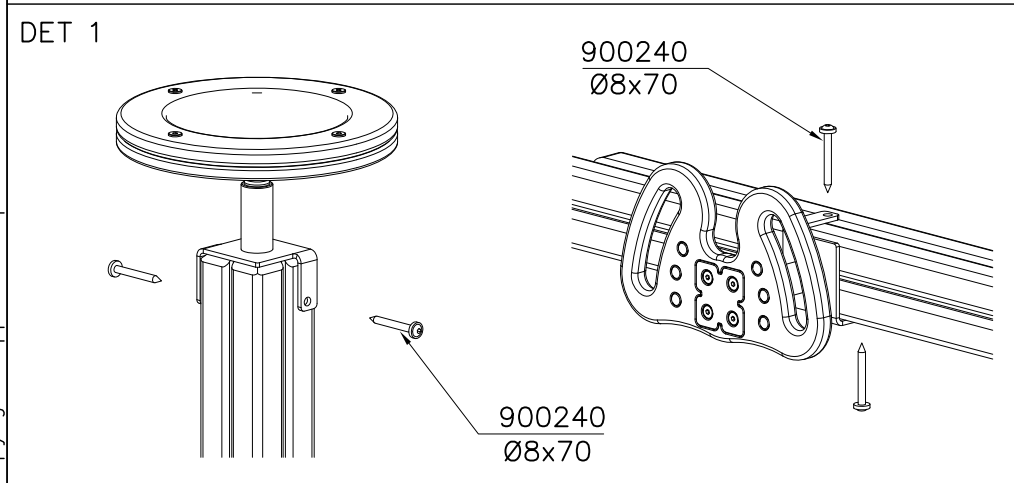




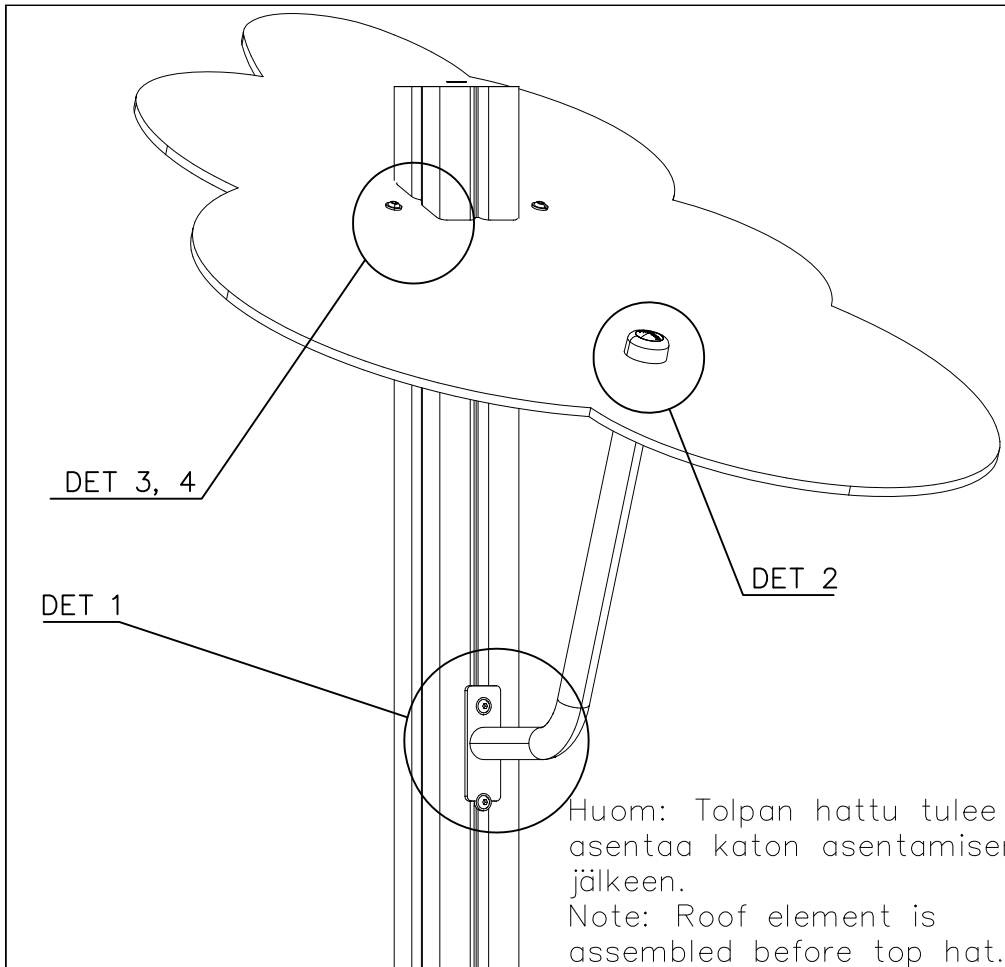
| | | | |
|---|-----|--|-----|
| ① 900240 | PCS | | PCS |
|  | 2 | | |
| Ø8x70 | | | |
| | PCS | | PCS |
| | | | |
| | PCS | | PCS |

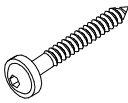
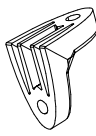


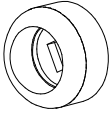
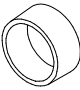
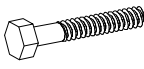
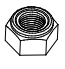
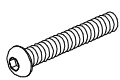


| | | | |
|---|-----|---|-----|
| ○ 707302 | PCS | ○ 707303 | PCS |
|  | 1 |  | 1 |
| ○ 707304 | PCS | ○ 707305 | PCS |
|  | 1 |  | 1 |
| | PCS | | PCS |

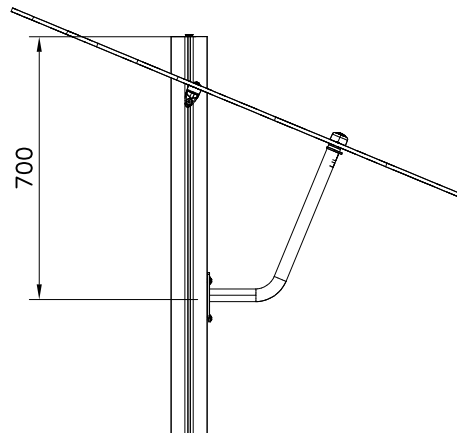
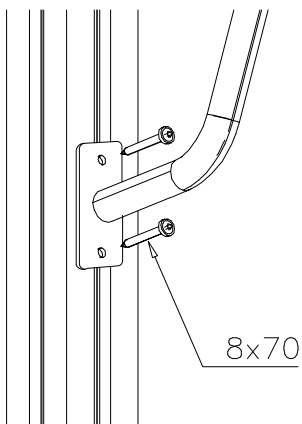


| | | | |
|--|-----|--|-----|
| | PCS | | PCS |
| | | | |
| | PCS | | PCS |

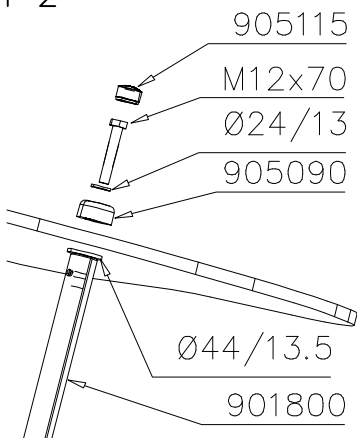


| | | | |
|---|----------|---|----------|
| ① 900240  Ø8x70 | PCS 4 | ② 901570  36x55x55 | PCS 2 |
| ③ 980154  Ø24/13 | PCS 1 | ④ 905086  Ø44/13,5 | PCS 1 |
| ⑤ 905090  Ø45 | PCS 1 | ⑥ 905115  Ø30 | PCS 1 |
| ⑦ 909142  M12x70 | PCS 1 | ⑧ 980160  M8 | PCS 2 |
| ⑨ 909852  M8x30 | PCS 2 | | PCS |
| | PCS | | PCS |

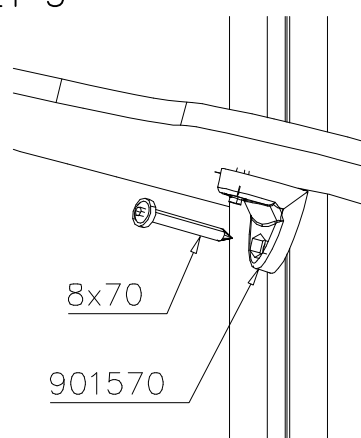
DET 1



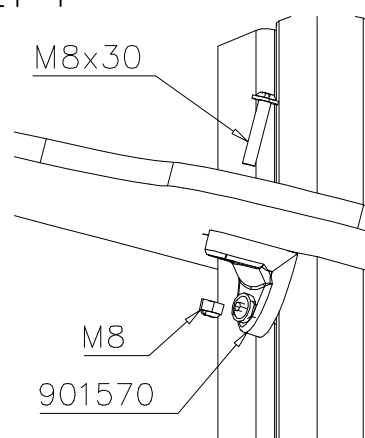
DET 2



DET 3



DET 4





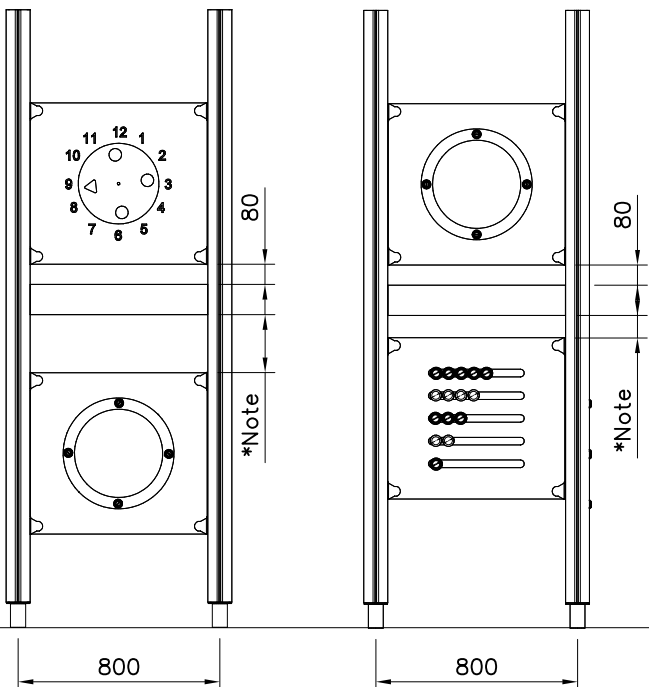
| | | | |
|-------------|-----|----------|-----|
| ① 903176 | PCS | ② 909850 | PCS |
| | 4 | | 4 |
| | | M8x25 | |
| ③ 909256 | PCS | ④ 909633 | PCS |
| | 8 | | 4 |
| Ø16/8.4x1.6 | | M8 | |
| ⑤ 980123 | PCS | | PCS |
| | 4 | | |
| Ø7x60 | | | |

*Note:

No gaps between:
8–25mm
89–230mm

COLOR OPTIONS

- 701 BLUE
- 702 YELLOW
- 703 LIME
- 704 DARK GRAY
- 705 LIGHT GRAY
- 706 RED
- 707 GREEN
- 708 FUXIA



GAME WALL OPTIONS

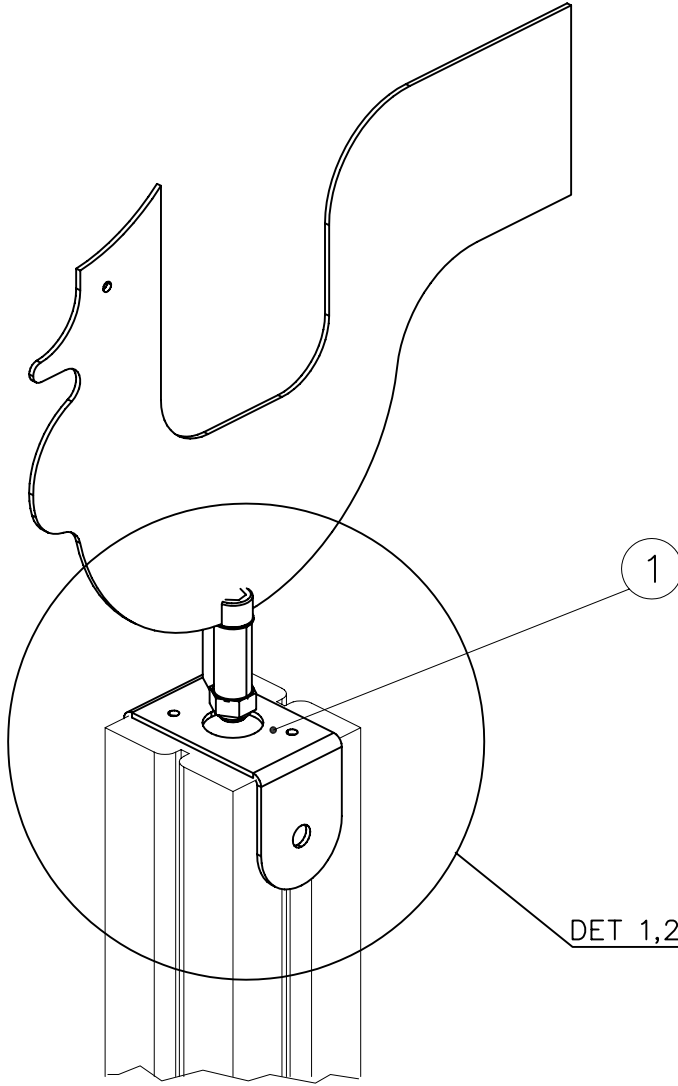
| | | | |
|---|---|--|--|
| 706766 | 706772 | 706308 | 707453 |
|  |  |  |  |
| 640x702 | 640x702 | 640x702 | 640x702 |
| 707209 | 705705 | 707433 | 707386 |
|  |  |  |  |
| 640x702 | 640x702 | 640x702 | 640x702 |
| 709403 | 709358 | 709405 | |
|  |  |  | |
| 640x702 | 640x702 | 420x702 | |

DET 1



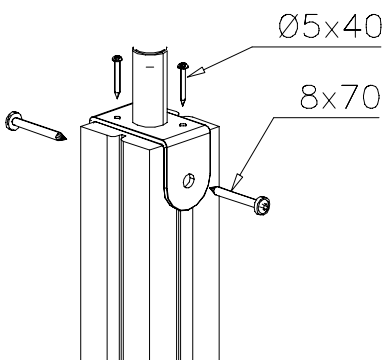
DET 2



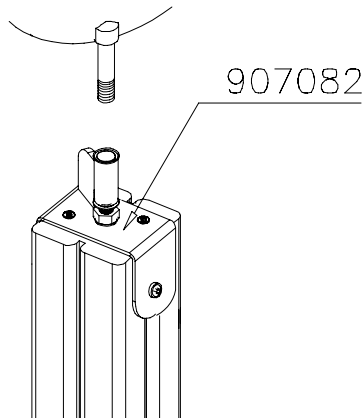


| | | | |
|----------|----------|----------|----------|
| ① 907082 | PCS 1 | ② 900240 | PCS 2 |
| | | | |
| | | Ø8x70 | |
| ③ 980106 | PCS 2 | | PCS |
| | | | |
| 5x40 | | | |
| | PCS | | PCS |
| | | | |
| | PCS | | PCS |
| | | | |
| | PCS | | PCS |
| | | | |
| ○ 007120 | PCS 1 | ○ 007121 | PCS 1 |
| | | | |
| | | | |
| ○ 007122 | PCS 1 | ○ 007123 | PCS 1 |
| | | | |
| | | | |
| ○ 007124 | PCS 1 | ○ 007125 | PCS 1 |
| | | | |
| | | | |

DET 1



DET 2





Tuotekyltti tulee tuotteen mukana yhdellä seuraavista tavoista:

1) Metallinen tuotekyltti ja kiinnitysruuvit

- Kiinnitä tuotekyltti ruuveilla tolppaan noin 2 metrin korkeuteen kuvan 1 mukaisesti.

2) Tuotekylttitarra

- Puhdista maalattu metalli- tai vaneripinta pölystä ja kosteudesta. Liimaa tarra kuvan 2 mukaisesti.
- Huom. Älä kiinnitä tarraa karheapintaiseen laminaattiin tai maalattuun puuhun.

Vår produktmärkning levereras på ett av följande sätt:

1) Produktskylt i metall

- Fäst skylten med de medföljande skruvarna

2) Självhäftande produktetikett

- Rengör den pulverlackerade metallytan eller laminatyten så att den blir fri från smuts och fukt. Fäst etiketten enligt fig. 2.
- Obs! Fäst ej etiketten på detaljer med skrovlig yta eller på målat trä.

Product label is delivered by one of following ways:

1) Metal product label and screws

- Fasten the label with screws.

2) Label sticker

- Clean the painted metal or plywood surface from dirt and moisture. Fasten the sticker as shown in the figure 2.
- Note. Do not attach the sticker to rough surfaced laminate or painted wood.

La plaque d'informations produit est livrée sous l'une de ces 3 formes :

1) Plaque métallique et vis

- Fixez la plaque à l'aide des vis.

2) Etiquette autocollante

- Avant de coller l'étiquette, nettoyez le composant métallique peint ou la plaque de contreplaqué, de toute saleté. La surface doit être sèche (voir image 2).
- Attention, ne pas coller l'étiquette sur une surface lamellé-collée irrégulière ou sur du bois peint.

Die Auslieferung des Produktaufklebers erfolgt auf eine dieser Arten:

1) Produkt-Schild aus Metall incl. Schrauben

- Die Befestigung des Schildes erfolgt mittels der Schrauben.

2) Aufkleber

- Entfernen Sie zunächst Schmutz und Feuchtigkeit vom lackierten Metall bzw. von der Holzoberfläche und bringen Sie den Aufkleber wie im Bild oben rechts beschrieben auf den gesäuberten Untergrund auf.
- Beachten Sie: Bringen Sie den Aufkleber nicht auf raues laminiertes oder lackiertes Holz an.