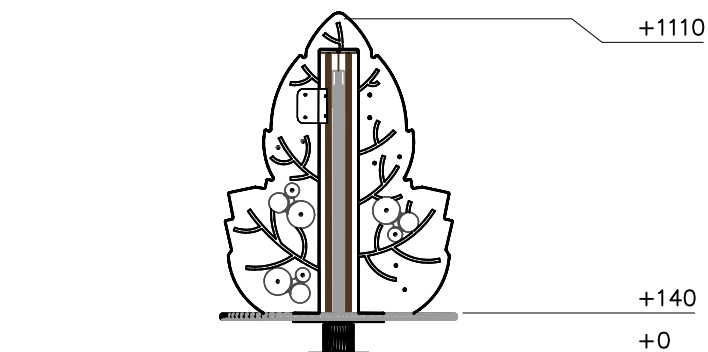
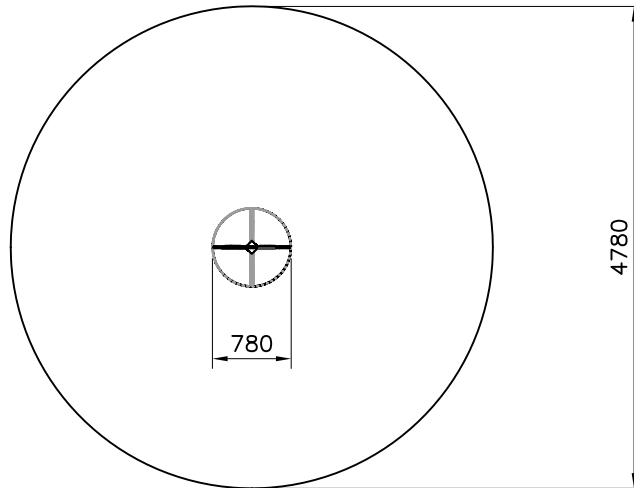


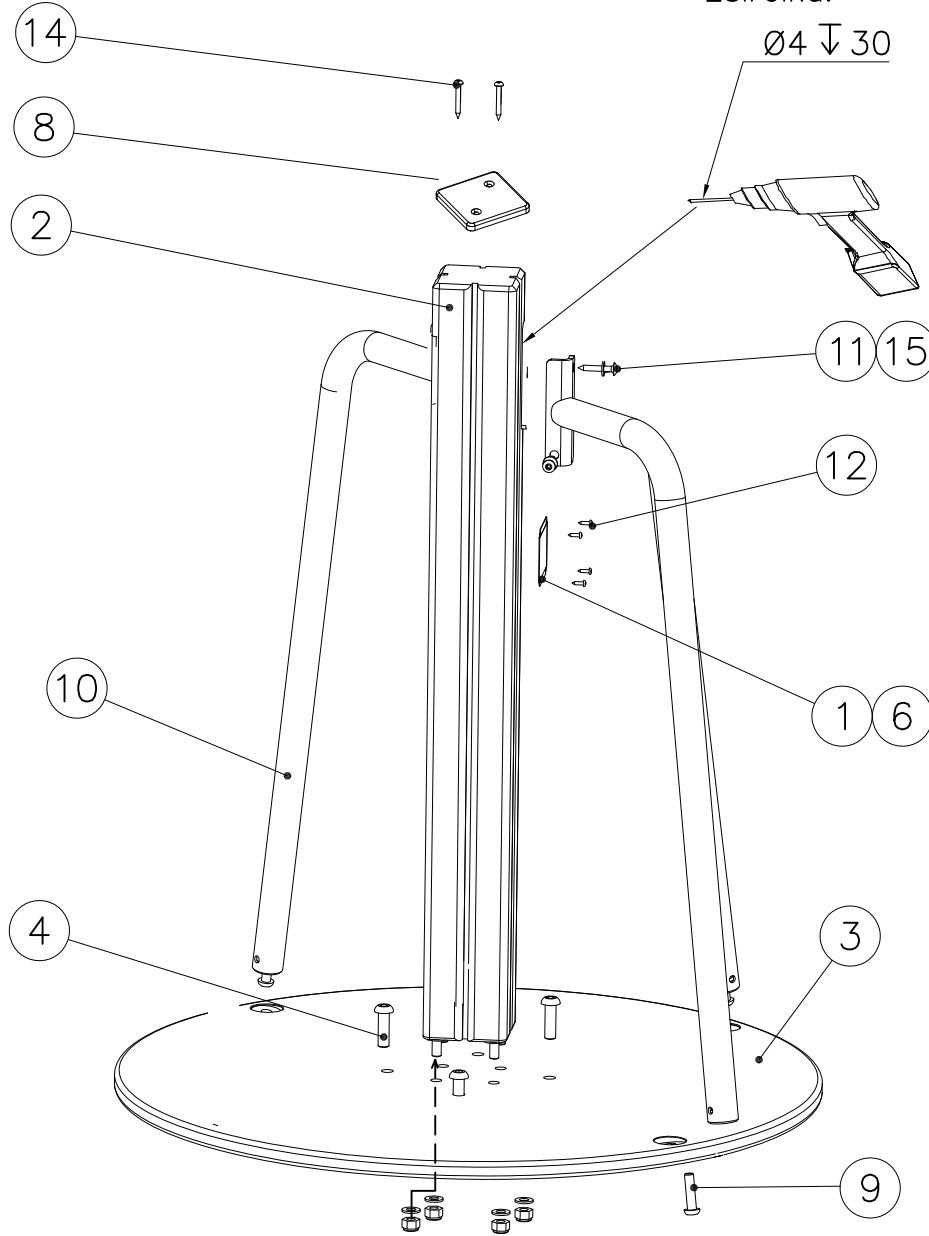
—— EN Impact Area 18 m²
 - - - - Falling Space 18 m²
 Max Falling Height 1000 mm



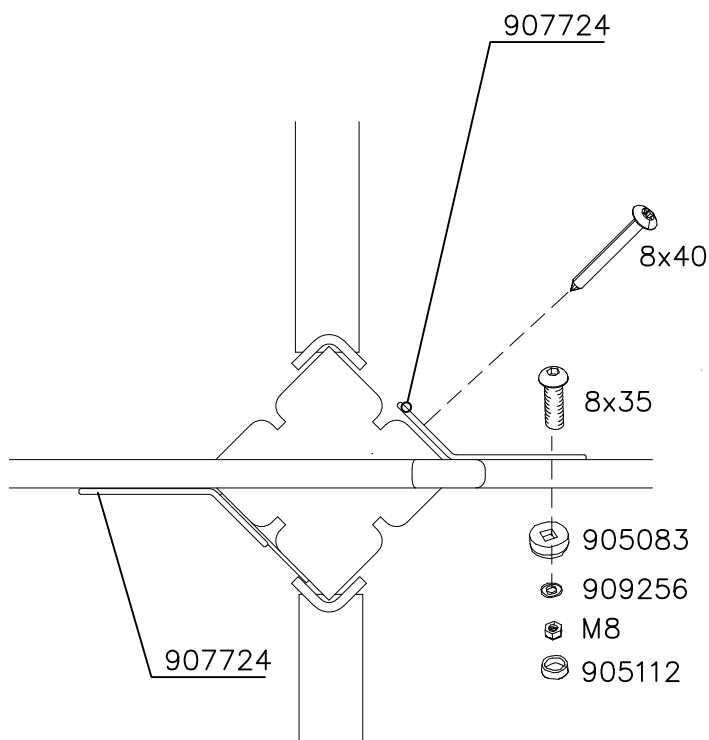
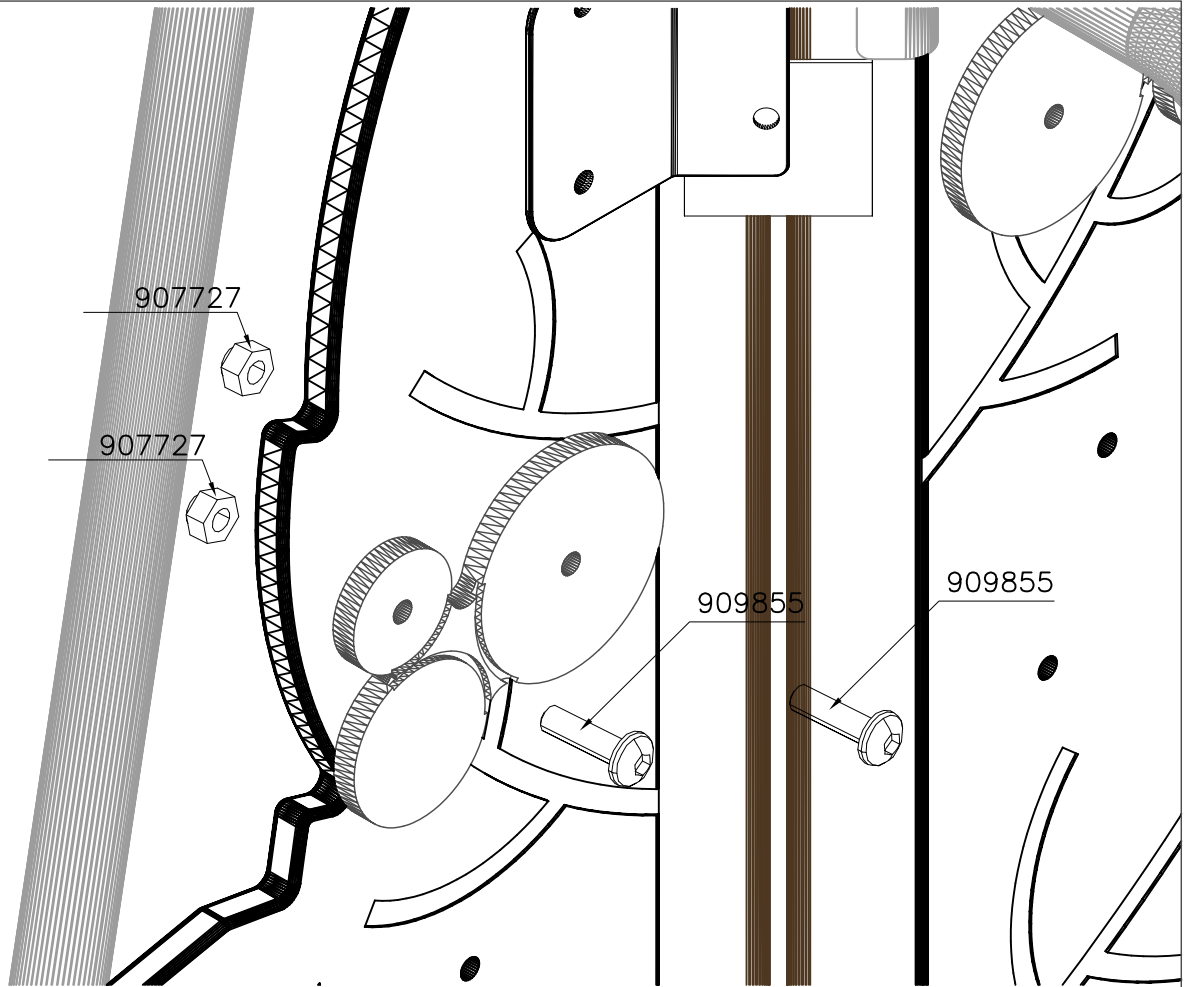
Note:
Pre-Drill hole.

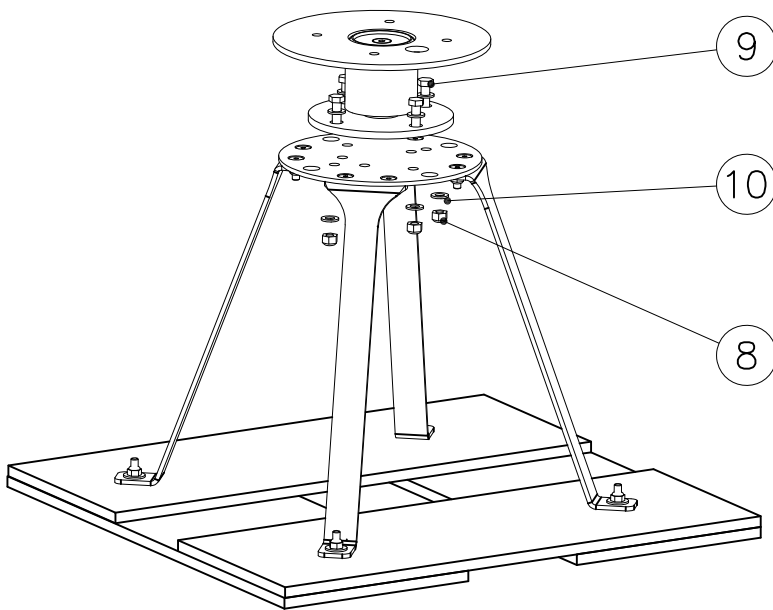
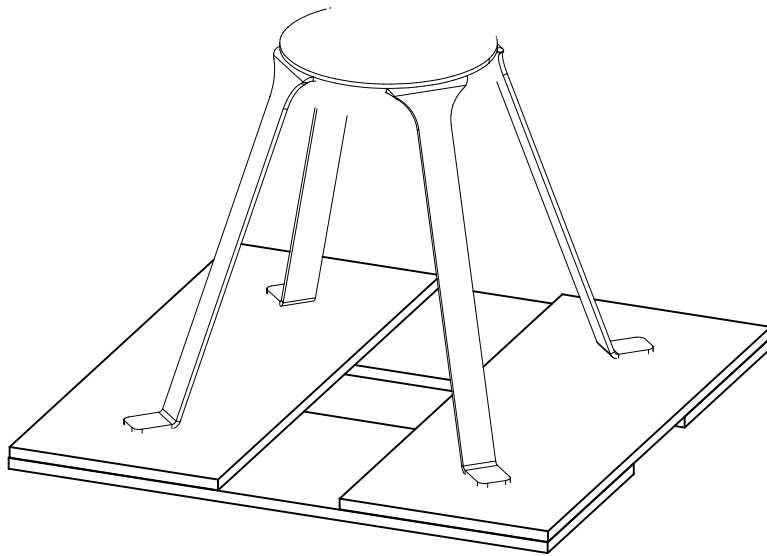
huom!
Esireikä.

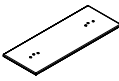

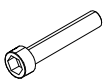


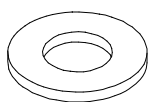

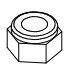


Ø4 ↓ 30



① 702286	PCS	② 706499	PCS
1			1
90x50		93x93x860	
③ P10167	PCS	④ 900367	PCS
1			4
20xØ780		M12x40	
⑤ 902012	PCS	⑬ 909644	PCS
1			12
300x110		M8	
⑦ P15027	PCS	⑧ 706481	PCS
1			1
15x780x1022		GREEN -707	
⑨ 907727	PCS	⑩ 907728	PCS
2			2
M10x40		42x808x327	
⑪ 909256	PCS	⑫ 909506	PCS
12			4
Ø16/8.4x1.6		Ø3.5x13	
⑬ 909644	PCS	⑭ 980107	PCS
4			2
M12		Ø6x60	
⑮ 980128	PCS	⑯ 980154	PCS
8			4
Ø7x40		Ø24/13	
⑰ 905083	PCS	⑱ 907724	PCS
4			2
Ø32		3x115x110	
⑲ 907724	PCS	⑳ 909855	PCS
2			16
Ø22		Ø8x35	
⑳ 909855	PCS	㉑ 980150	PCS
16			4
Ø8x35		M8	
㉑ 980150	PCS	㉒ P14987	PCS
4			6
M8		⑳ 909855	PCS
Ø8x35			4
Ø8x35		M10x100	
3x115x110		㉓ 905112	PCS
Ø22			4
Ø22		㉔ 905083	PCS
Ø22			4
Ø22		㉕ 909628	PCS
Ø22			4
Ø22		M12	
Ø22		㉖ 909644	PCS
Ø22			4
Ø22		M12	
Ø22		㉗ 980128	PCS
Ø22			8
Ø22		Ø7x40	
Ø22		㉘ 980154	PCS
Ø22			4
Ø22		Ø24/13	





① 707138	PCS	② 900958	PCS
	4		8
290x750		M10x30	
③ 902232	PCS	④ 905993	PCS
	4		1
M10x55			
⑤ 906000	PCS	⑥ 909255	PCS
	4		8
		Ø30/10.5	
⑦ 980161	PCS	⑧ 909248	PCS
	12		4
M10		M12	
⑨ 909347	PCS	⑩ 980154	PCS
	4		8
M12x35		Ø24/13	10

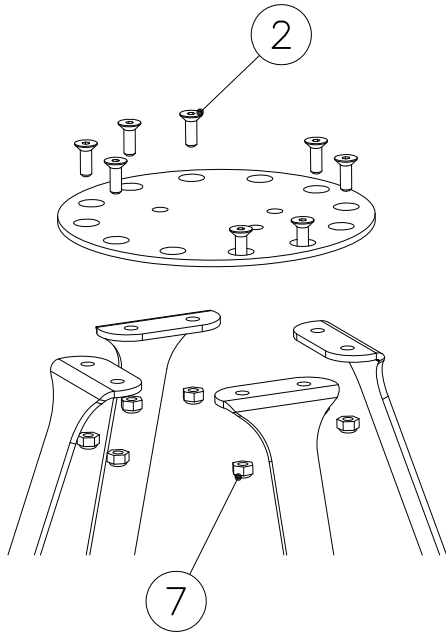
HOX:

– Kasattava kokonaisuutena ennen maahan asennusta.

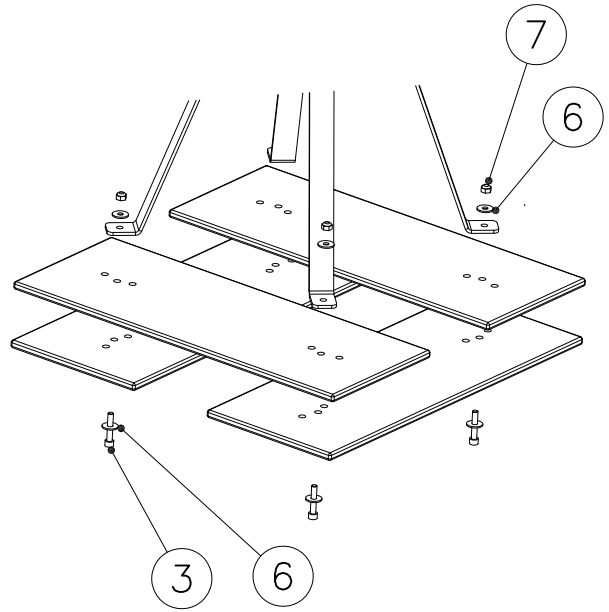
NOTE:

– Must be assembled entirely before ground installation.

DET 1

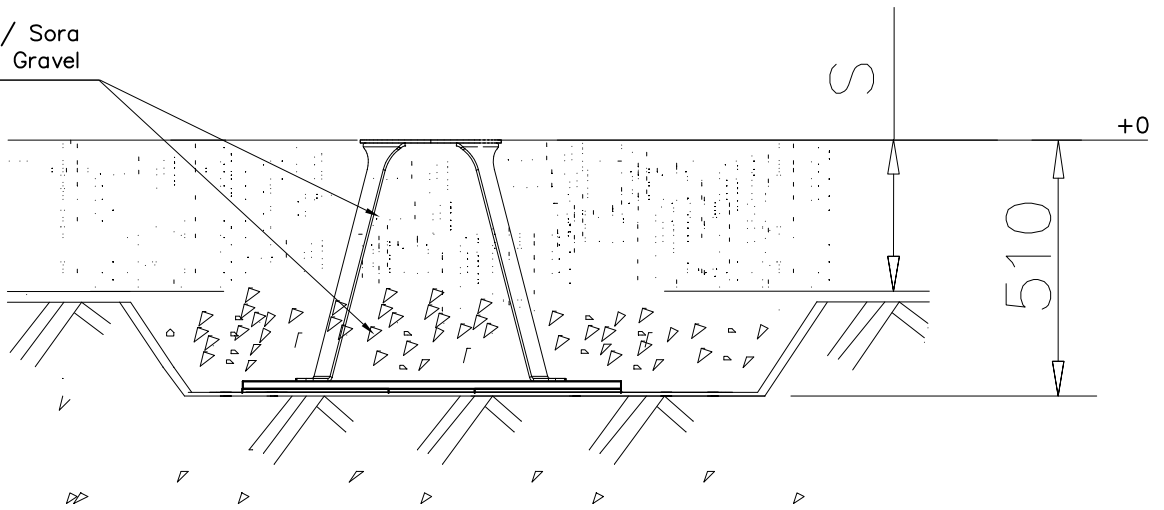


DET 2



DET 3 OPTIO 1

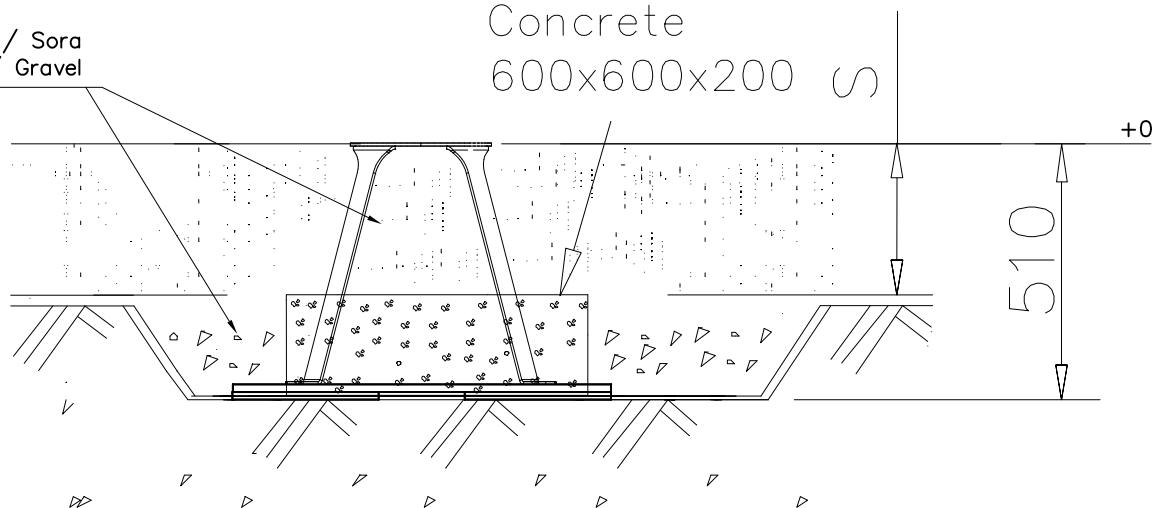
Hiekka/ Sora
 Sand/ Gravel



DET 3 OPTIO 2 (WITH CONCRETE)

Hiekka/ Sora
 Sand/ Gravel

Concrete
 600x600x200 S



		
<p>$h < 600$</p> <p>Without movement and therefore without Impact Area</p>	<p>Totally hard surfaces.</p> <p>Note. Lappset does <u>not recommend</u> totally hard surfaces at all.</p>	<p>E.g. concrete or asphalt</p> 
<p>$h < 600$</p> <p>With movement e.g. rocking</p>	<p>Materials with very limited impact attenuating properties.</p>	<p>E.g. wood</p> 
<p>$h < 1000$</p>	<p>Materials with significant impact attenuating properties.</p>	<p>fine gravel 0–8 mm</p>  <p>grass</p>  <p>unsorted sand</p> 
<p>$h < 3000$</p>	<p>Loose fill material</p> <p>E.g. sand/gravel 0,25...8 mm D60/D10<3,0 Woodchips 5...30 mm bark 20...80 mm</p>	 <p>\underline{S} \underline{h}</p> <p>30 cm < 2,0 m</p> <p>40 cm < 3,0 m</p>
	<p>Syntethic granulates</p> <p>\underline{S} \underline{h}</p> <p>40 mm ~> 1,2...1,3 m</p> <p>50 mm ~> 1,5...1,7 m</p> <p>60 mm ~> 1,8...2,0 m</p> <p>70 mm ~> 2,1...2,5 m</p> <p>Note. For accurate values, see manufacturer's instructions.</p>	

REMOVE SAFETY SURFACE/SAND/GRAVEL
TO CHECK FOUNDATION



REMOVE SAFETY SURFACE/SAND/GRAVEL
TO CHECK FOUNDATION



**Tuotekyltti tulee tuotteen mukana yhdellä seuraavista tavoista:****1) Metallinen tuotekyltti ja kiinnitysruuvit**

- Kiinnitä tuotekyltti ruuveilla tolppaan noin 2 metrin korkeuteen kuvan 1 mukaisesti.

2) Tuotekyltitarra

- Puhdista maalattu metalli- tai vaneripinta pölystä ja kosteudesta. Liimaa tarra kuvan 2 mukaisesti.
- Huom. Älä kiinnitä tarraa karheapintaiseen laminaattiin tai maalattuun puuhun.

Vår produktmärkning levereras på ett av följande sätt:**1) Produktskylt i metall**

- Fäst skylten med de medföljande skruvarna

2) Självhäftande produktetikett

- Rengör den pulverlackerade metallytan eller laminatyten så att den blir fri från smuts och fukt. Fäst etiketten enligt fig. 2.
- Obs! Fäst ej etiketten på detaljer med skrovlig yta eller på målat trä.

Product label is delivered by one of following ways:**1) Metal product label and screws**

- Fasten the label with screws.

2) Label sticker

- Clean the painted metal or plywood surface from dirt and moisture. Fasten the sticker as shown in the figure 2.
- Note. Do not attach the sticker to rough surfaced laminate or painted wood.

La plaque d'informations produit est livrée sous l'une de ces 3 formes :**1) Plaque métallique et vis**

- Fixez la plaque à l'aide des vis.

2) Etiquette autocollante

- Avant de coller l'étiquette, nettoyez le composant métallique peint ou la plaque de contreplaqué, de toute saleté. La surface doit être sèche (voir image 2).
- Attention, ne pas coller l'étiquette sur une surface lamellé-collée irrégulière ou sur du bois peint.

Die Auslieferung des Produktaufklebers erfolgt auf eine dieser Arten:**1) Produkt-Schild aus Metall incl. Schrauben**

- Die Befestigung des Schildes erfolgt mittels der Schrauben.

2) Aufkleber

- Entfernen Sie zunächst Schmutz und Feuchtigkeit vom lackierten Metall bzw. von der Holzoberfläche und bringen Sie den Aufkleber wie im Bild oben rechts beschrieben auf den gesäuberten Untergrund auf.
- Beachten Sie: Bringen Sie den Aufkleber nicht auf raues laminiertes oder lackiertes Holz an.