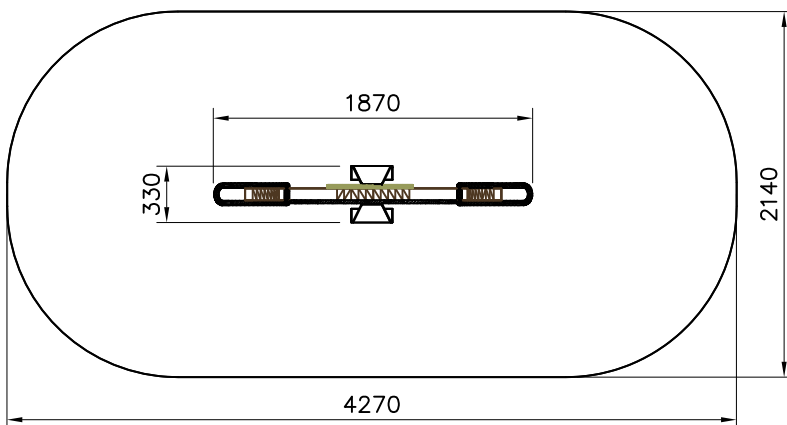
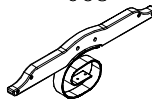




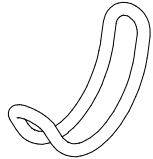
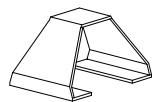


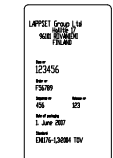

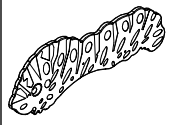
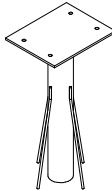
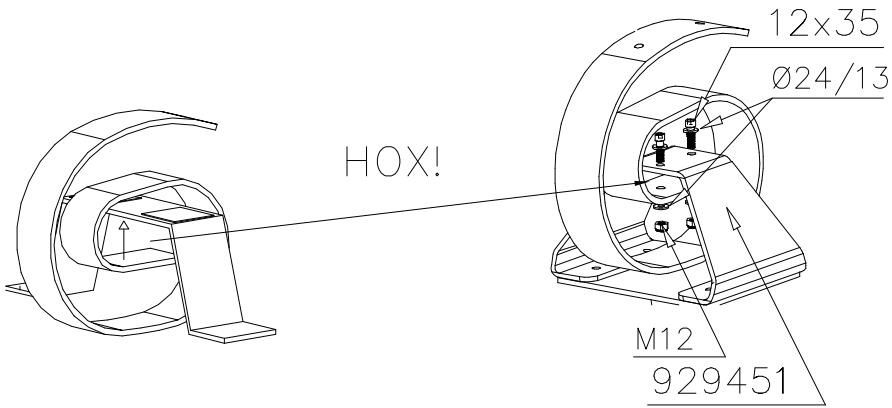


EN Impact Area 8.3 m²
 Falling space 8.3 m²
 Max falling height 590 mm.

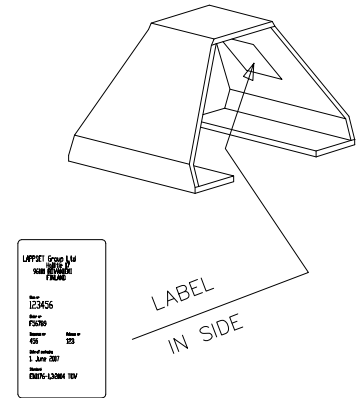


① 706737 -603  1500x510x90	PCS 1	② 706738 -703  20x140x500	PCS 1
③ 906511  M12	PCS 2	④ 909146  M12x35	PCS 2
⑤ 909851  M8x55	PCS 8	⑥ 909895  479x249x134	PCS 2
⑦ 929451  330x240x190	PCS 1	⑧ 980123  Ø7x60	PCS 6
⑨ 980154  Ø24/13	PCS 22	⑩ 702341  90x50	PCS 1
⑪ 909214 	PCS 4	⑫ P15025 	PCS 1
⑬ 929451 	PCS 1		PCS
	PCS		PCS

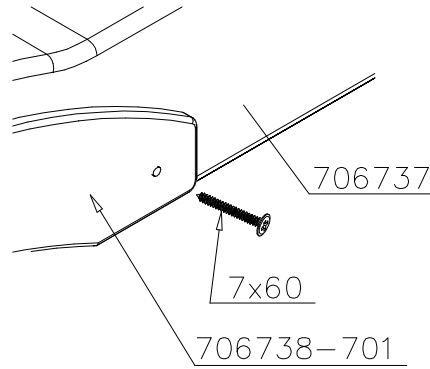
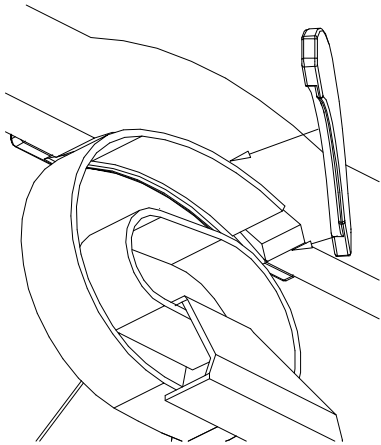
DET 1



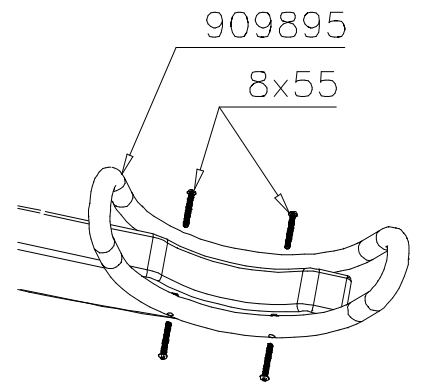
DET 2



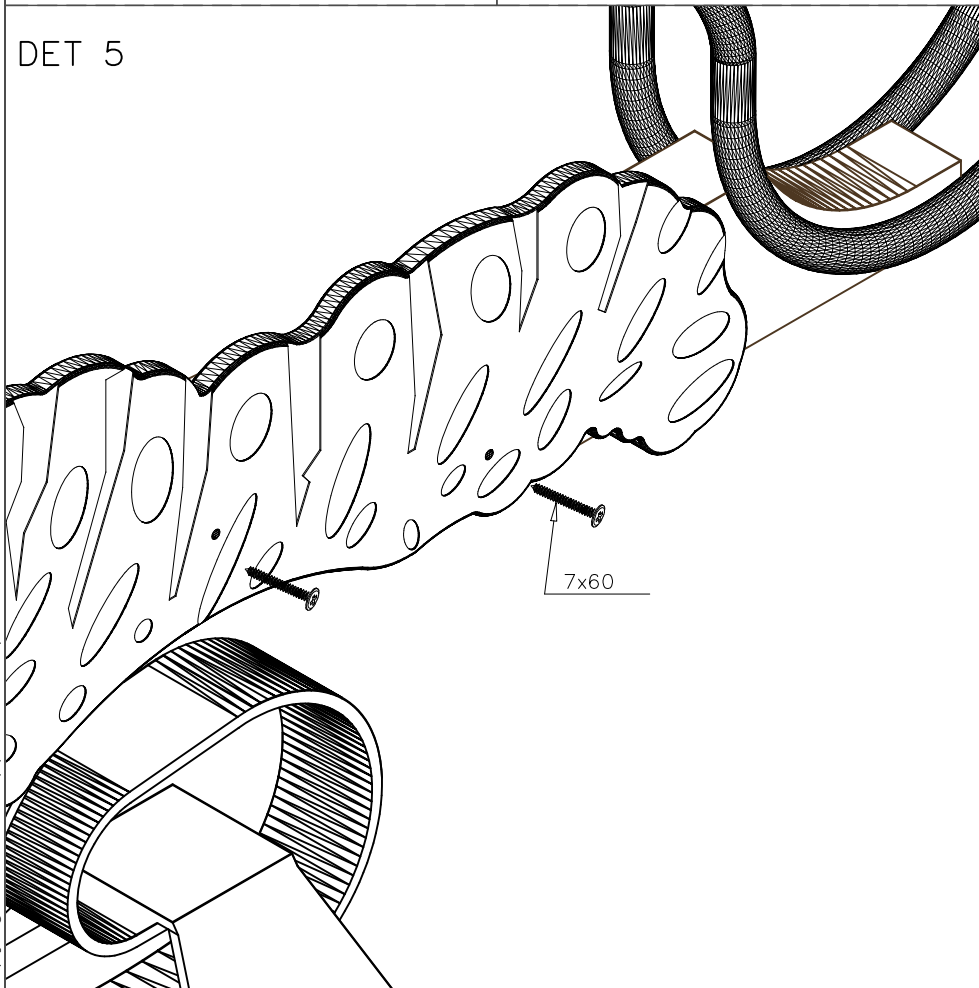
DET 3



DET 4



DET 5





Tuotekyltti tulee tuotteen mukana yhdellä seuraavista tavoista:

1) Metallinen tuotekyltti ja kiinnitysruuvit

- Kiinnitä tuotekyltti ruuveilla tolppaan noin 2 metrin korkeuteen kuvan 1 mukaisesti.

2) Tuotekylttitarra

- Puhdista maalattu metalli- tai vaneripinta pölystä ja kosteudesta. Liimaa tarra kuvan 2 mukaisesti.
- Huom. Älä kiinnitä tarraa karheapintaiseen laminaattiin tai maalattuun puuhun.

Vår produktmärkning levereras på ett av följande sätt:

1) Produktskylt i metall

- Fäst skylten med de medföljande skruvarna

2) Självhäftande produktetikett

- Rengör den pulverlackerade metallytan eller laminatyten så att den blir fri från smuts och fukt. Fäst etiketten enligt fig. 2.
- Obs! Fäst ej etiketten på detaljer med skrovlig yta eller på målat trä.

Product label is delivered by one of following ways:

1) Metal product label and screws

- Fasten the label with screws.

2) Label sticker

- Clean the painted metal or plywood surface from dirt and moisture. Fasten the sticker as shown in the figure 2.
- Note. Do not attach the sticker to rough surfaced laminate or painted wood.

La plaque d'informations produit est livrée sous l'une de ces 3 formes :

1) Plaque métallique et vis

- Fixez la plaque à l'aide des vis.

2) Etiquette autocollante

- Avant de coller l'étiquette, nettoyez le composant métallique peint ou la plaque de contreplaqué, de toute saleté. La surface doit être sèche (voir image 2).
- Attention, ne pas coller l'étiquette sur une surface lamellé-collée irrégulière ou sur du bois peint.

Die Auslieferung des Produktaufklebers erfolgt auf eine dieser Arten:

1) Produkt-Schild aus Metall incl. Schrauben

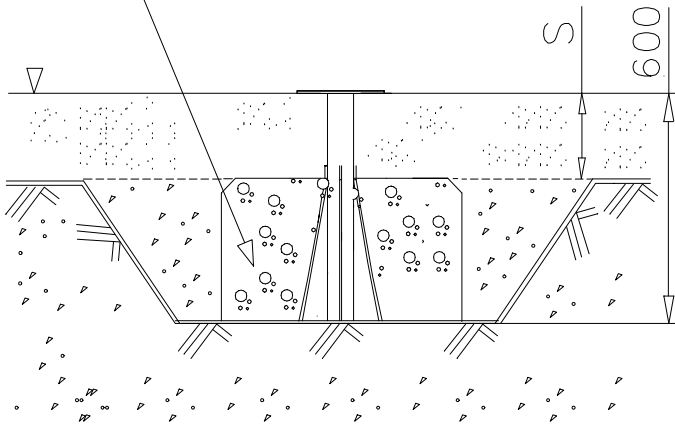
- Die Befestigung des Schildes erfolgt mittels der Schrauben.

2) Aufkleber

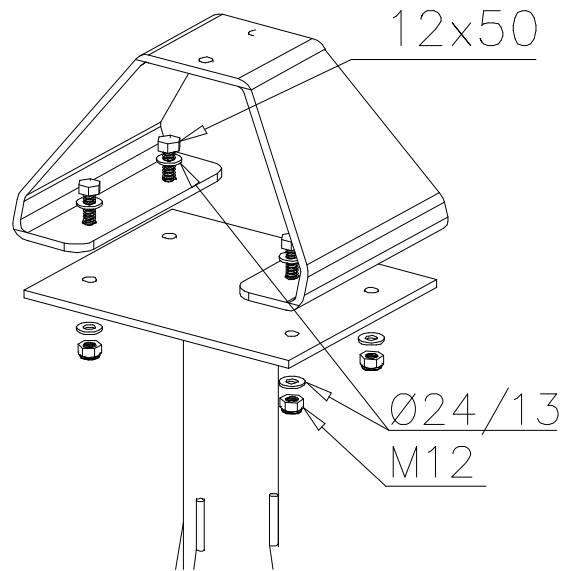
- Entfernen Sie zunächst Schmutz und Feuchtigkeit vom lackierten Metall bzw. von der Holzoberfläche und bringen Sie den Aufkleber wie im Bild oben rechts beschrieben auf den gesäuberten Untergrund auf.
- Beachten Sie: Bringen Sie den Aufkleber nicht auf raues laminiertes oder lackiertes Holz an.

DET 1

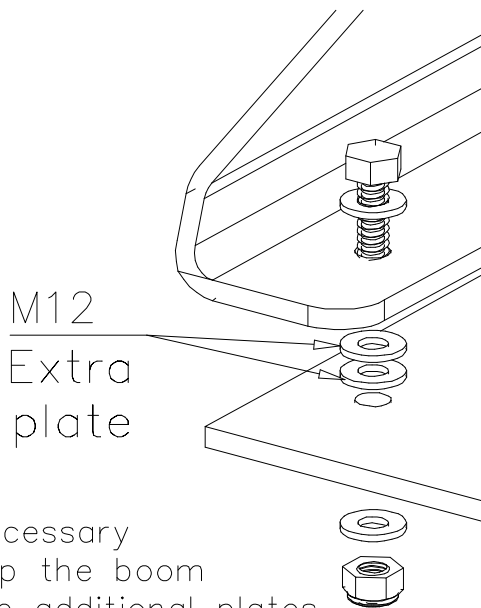
Betoni /
Concrete K30
800x800x300



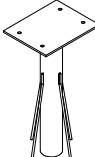



DET 2



DET 3



If it is necessary
to level up the boom
please use additional plates.

① 929450	PCS	② 906511	PCS
	1		4
300x240x600		M12	
③ 909214	PCS	④ 980154	PCS
	4		18
M12x50		Ø24/13	
	PCS		PCS
	PCS		PCS