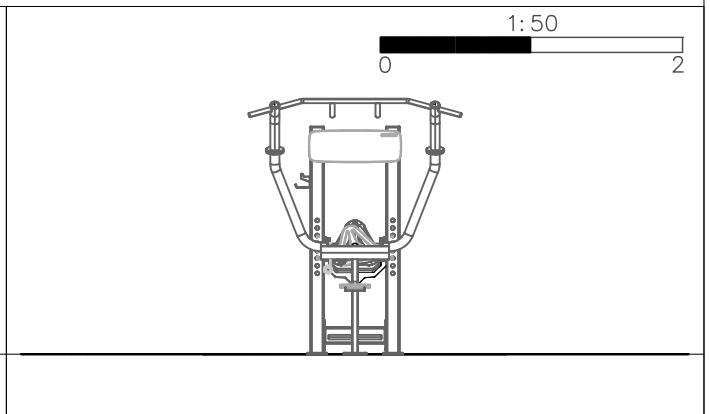
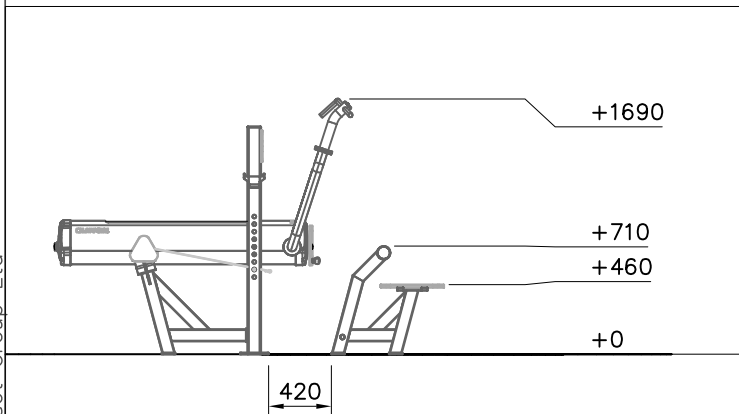
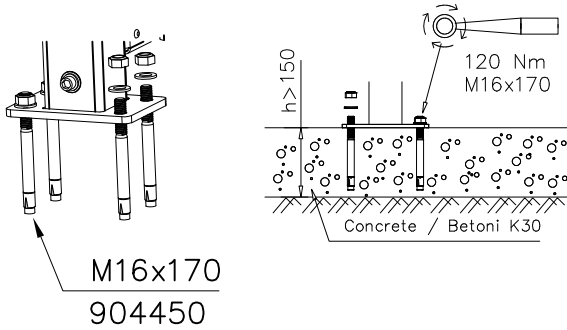


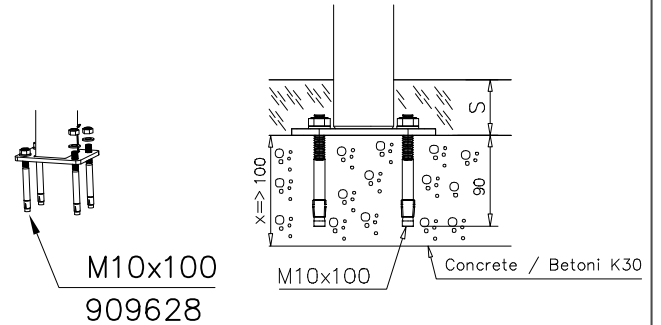
| | | | | | |
|---|---------|-----|---|-----------|-----|
| ① | FRAME | PCS | ② | SUPPORT | PCS |
| | | 1 | | | 1 |
| ③ | W-UNIT | PCS | ④ | BENCH | PCS |
| | | 1 | | | 1 |
| ⑤ | ARMS | PCS | ⑥ | 904450 | PCS |
| | | 1 | | | 8 |
| | | | | M16x170 | |
| ⑦ | 909628 | PCS | ⑧ | 906325 | PCS |
| | | 12 | | | 10 |
| | M10x100 | | | M10x20 | |
| ⑨ | 902234 | PCS | ⑩ | 980165 | PCS |
| | | 4 | | | 8 |
| | M12 | | | Ø24/13 | |
| ⑪ | 909146 | PCS | ⑬ | 903533 | PCS |
| | | 4 | | | 8 |
| | M12x35 | | | SRL 12-→9 | |
| ⑭ | 702341 | PCS | | | PCS |
| | | 1 | | | 1 |
| | 90x50 | | | | |



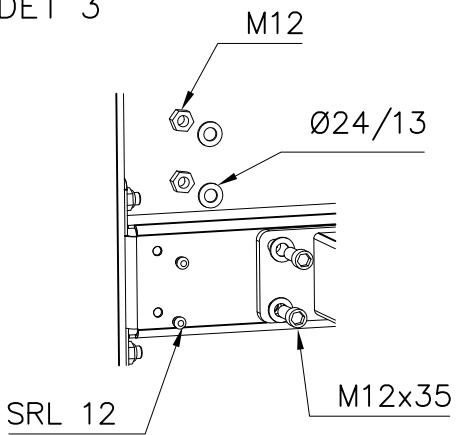
DET 1



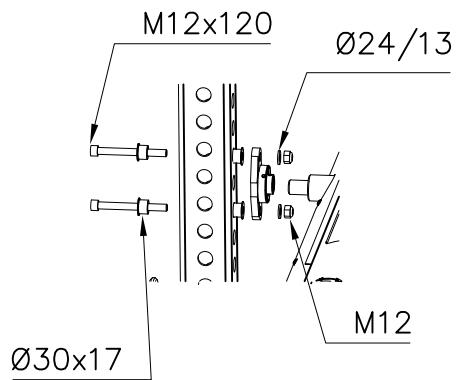
DET 2



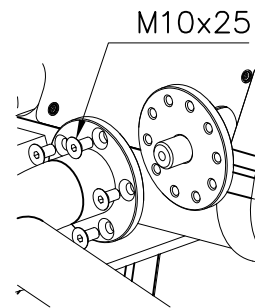
DET 3



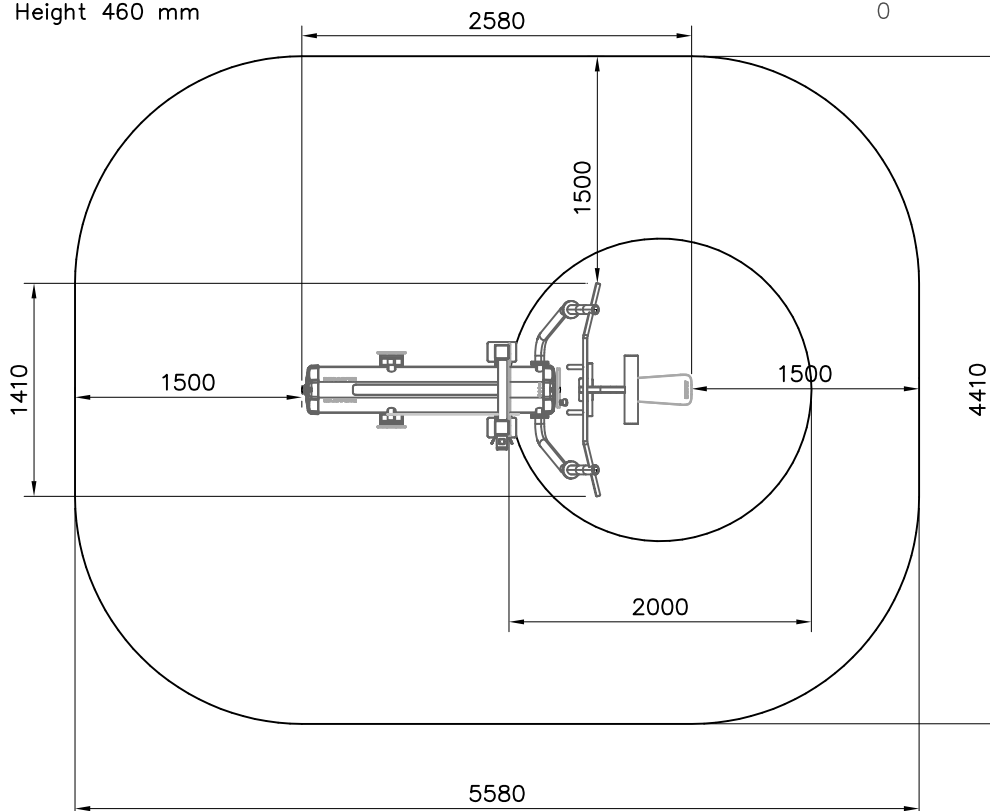
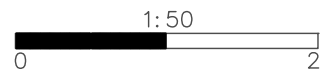
DET 4



DET 5



Area of Movement 22.7 m²
 Training Space 3.1 m²
 Max Falling Height 460 mm



**Tuotekyltti tulee tuotteen mukana yhdellä seuraavista tavoista:****1) Metallinen tuotekyltti ja kiinnitysruuvit**

- Kiinnitä tuotekyltti ruuveilla tolppaan noin 2 metrin korkeuteen kuvan 1 mukaisesti.

2) Tuotekyltitarra

- Puhdista maalattu metalli- tai vaneripinta pölystä ja kosteudesta. Liimaa tarra kuvan 2 mukaisesti.
- Huom. Älä kiinnitä tarraa karheapintaiseen laminaattiin tai maalattuun puuhun.

Vår produktmärkning levereras på ett av följande sätt:**1) Produktskylt i metall**

- Fäst skylten med de medföljande skruvarna

2) Självhäftande produktetikett

- Rengör den pulverlackerade metallytan eller laminatyten så att den blir fri från smuts och fukt. Fäst etiketten enligt fig. 2.
- Obs! Fäst ej etiketten på detaljer med skrovlig yta eller på målat trä.

Product label is delivered by one of following ways:**1) Metal product label and screws**

- Fasten the label with screws.

2) Label sticker

- Clean the painted metal or plywood surface from dirt and moisture. Fasten the sticker as shown in the figure 2.
- Note. Do not attach the sticker to rough surfaced laminate or painted wood.

La plaque d'informations produit est livrée sous l'une de ces 3 formes :**1) Plaque métallique et vis**

- Fixez la plaque à l'aide des vis.

2) Etiquette autocollante

- Avant de coller l'étiquette, nettoyez le composant métallique peint ou la plaque de contreplaqué, de toute saleté. La surface doit être sèche (voir image 2).
- Attention, ne pas coller l'étiquette sur une surface lamellé-collée irrégulière ou sur du bois peint.

Die Auslieferung des Produktaufklebers erfolgt auf eine dieser Arten:**1) Produkt-Schild aus Metall incl. Schrauben**

- Die Befestigung des Schildes erfolgt mittels der Schrauben.

2) Aufkleber

- Entfernen Sie zunächst Schmutz und Feuchtigkeit vom lackierten Metall bzw. von der Holzoberfläche und bringen Sie den Aufkleber wie im Bild oben rechts beschrieben auf den gesäuberten Untergrund auf.
- Beachten Sie: Bringen Sie den Aufkleber nicht auf raues laminiertes oder lackiertes Holz an.