

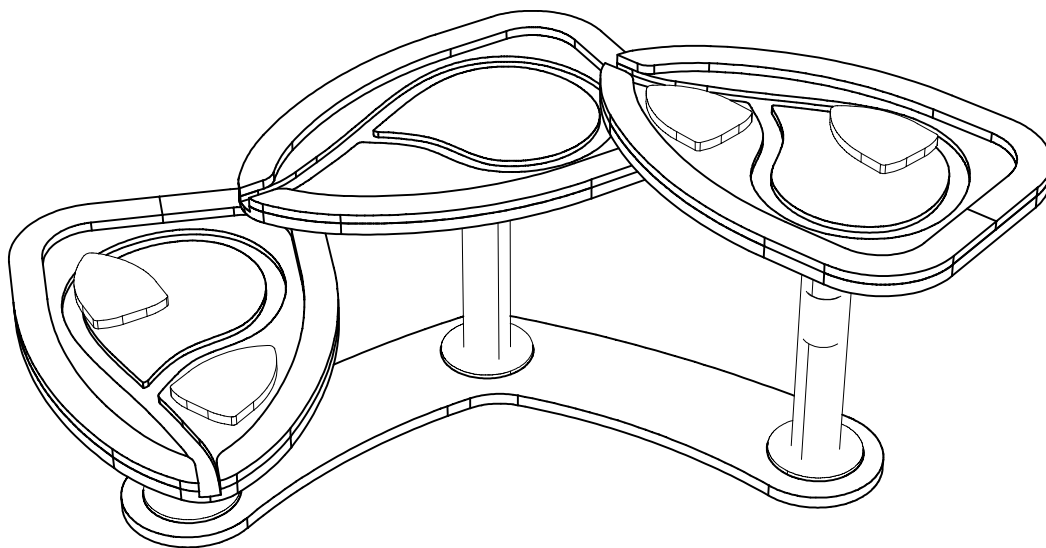
LAPPSET®

MINI FINNO

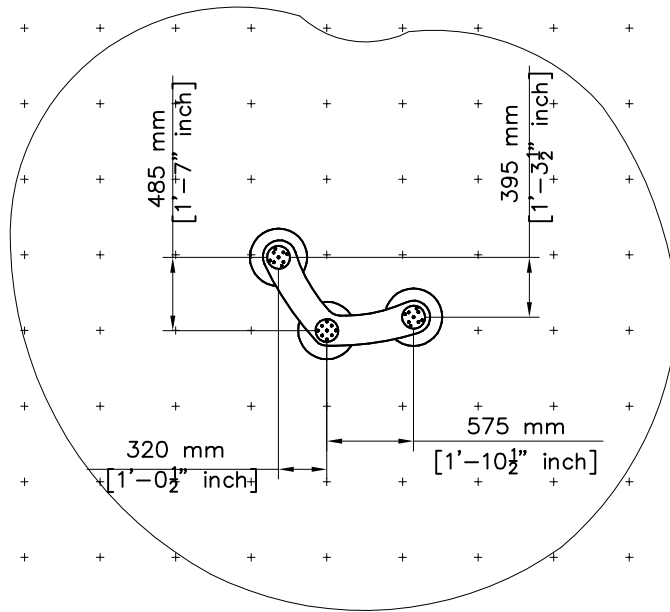
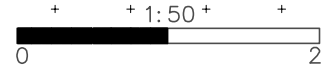
ASENNUSOHJE
MONTERINGSANSVISNING
INSTALLATION INSTRUCTION
AUFBAUANLEITUNG
NOTICE D'INSTALLATION

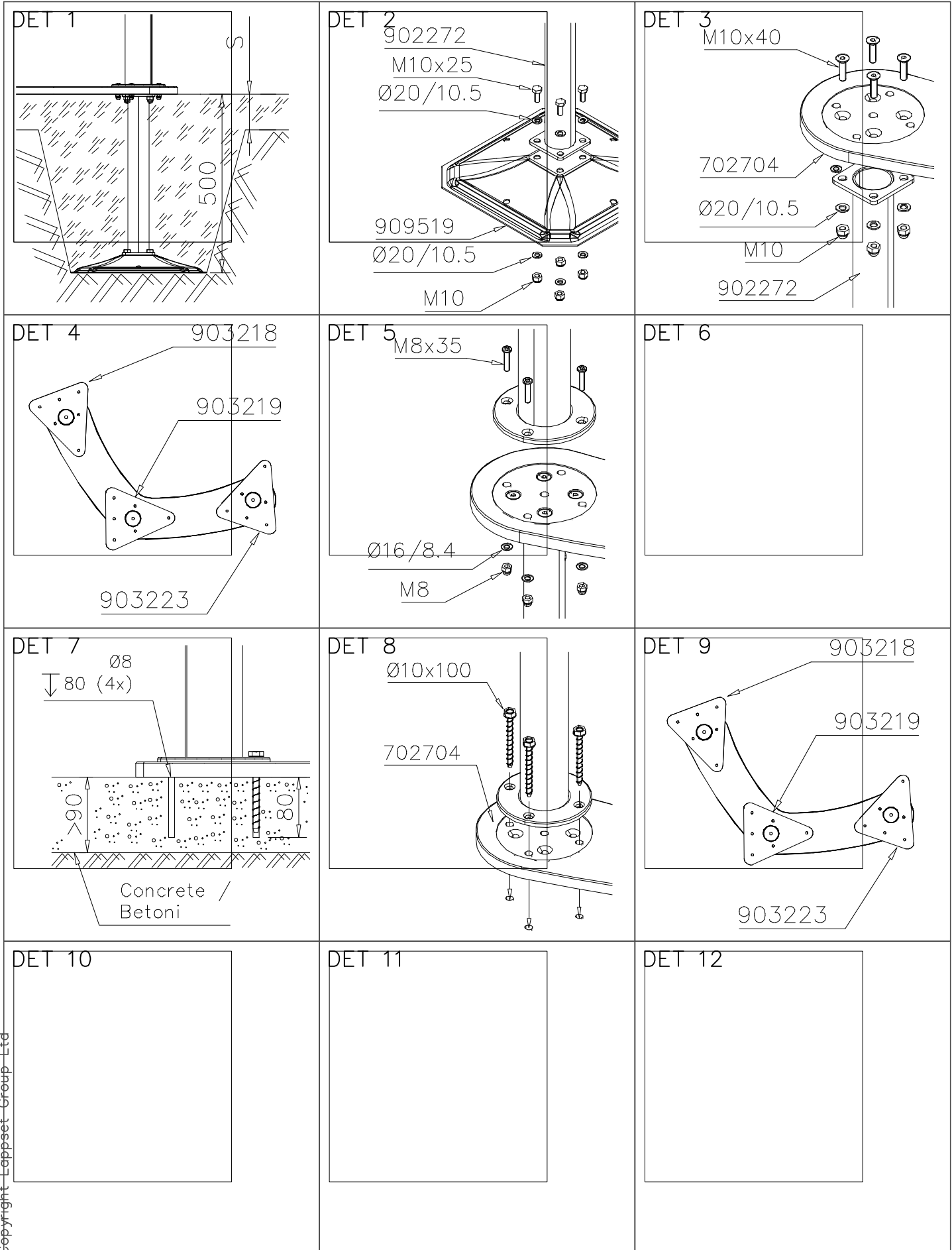
REF: Q15192
DATE: 24.6.2015

Q15192

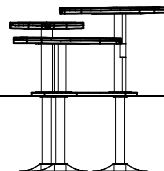
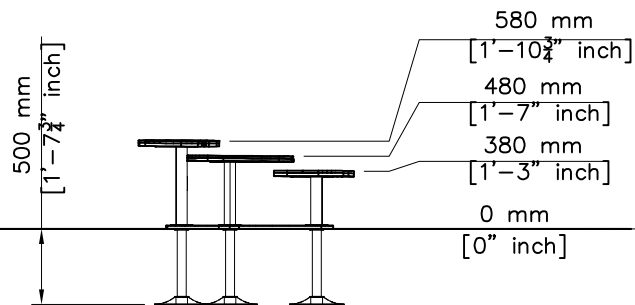
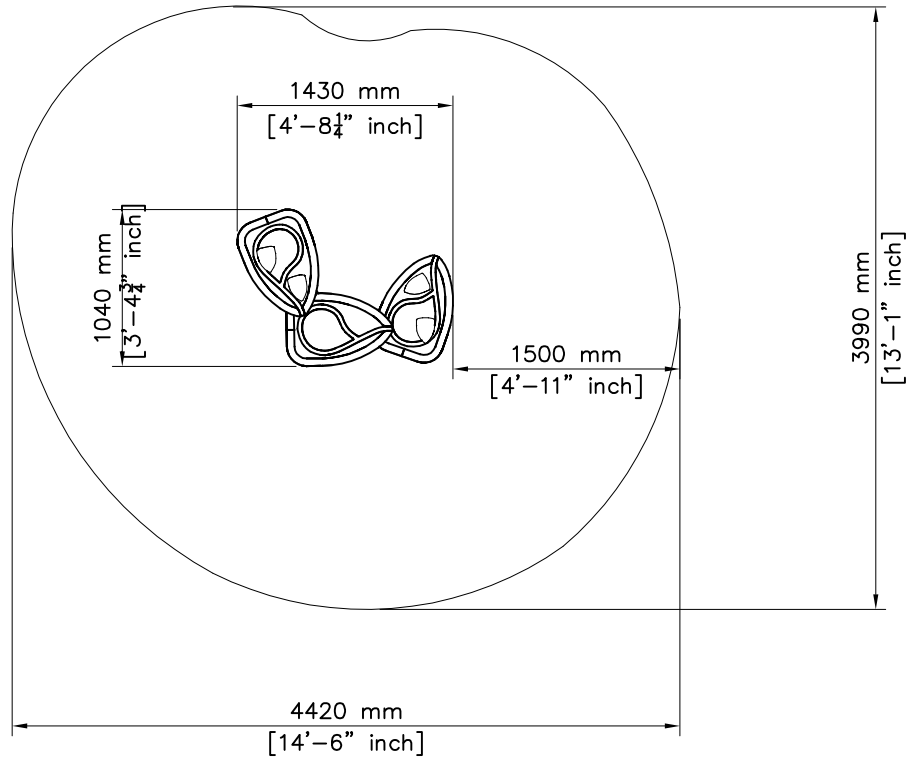
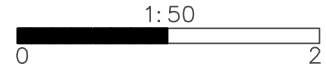


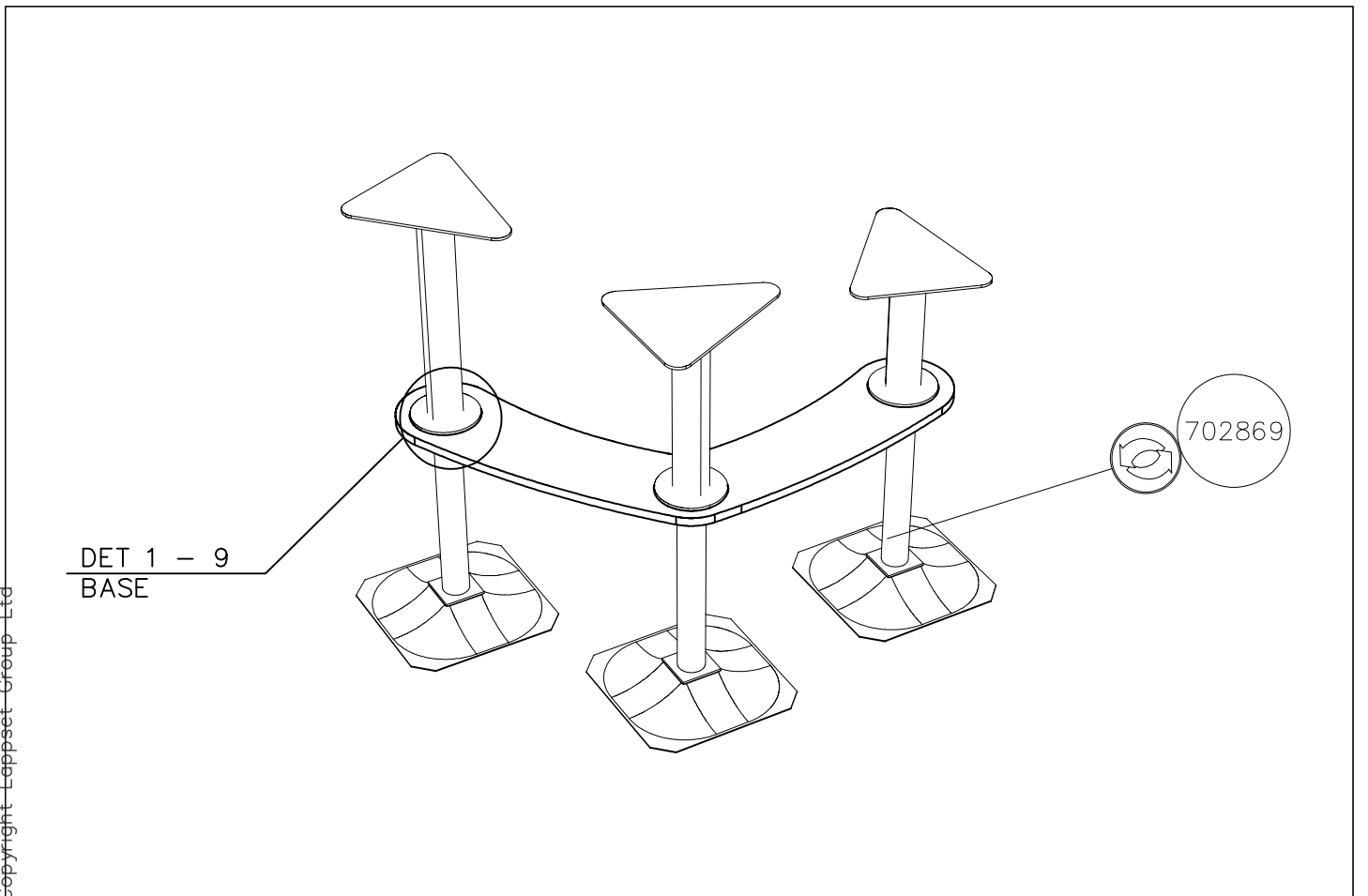
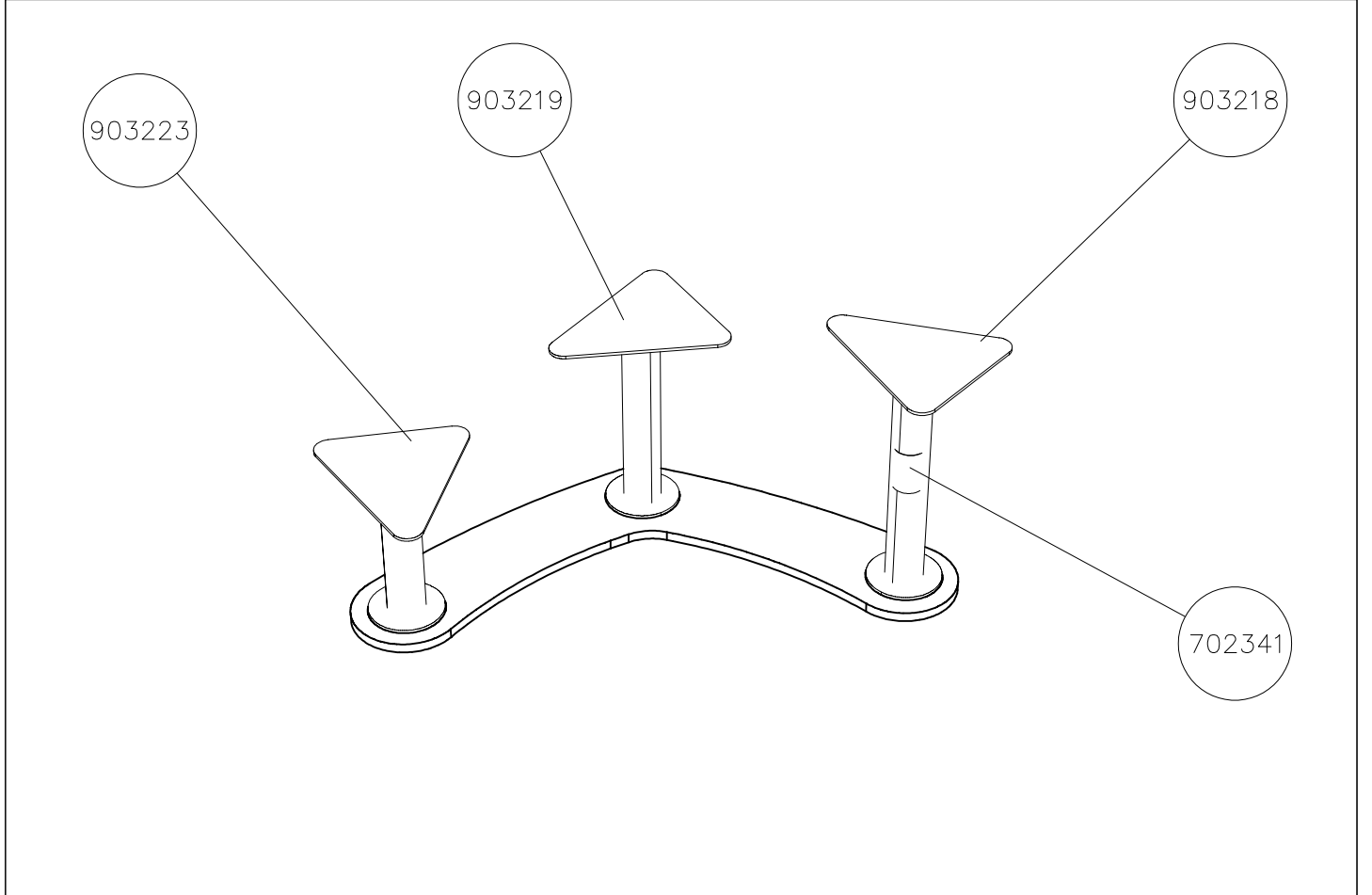
P15003	PCS 3	P15004-705	PCS 1	702709	PCS 4	702869	PCS 3	900342	PCS 18	903218	PCS 1
								M8x16		580	
903219	PCS 1	903223	PCS 1	909256	PCS 18			903330	PCS 4	901093	PCS 4
480		380		Ø16/8.4x1.6						M6x30 A2	
702341	PCS 1		PCS		PCS		PCS		PCS		PCS
90x50											
	PCS		PCS		PCS		PCS		PCS		PCS
	PCS		PCS		PCS		PCS		PCS		PCS
	PCS		PCS		PCS		PCS		PCS		PCS





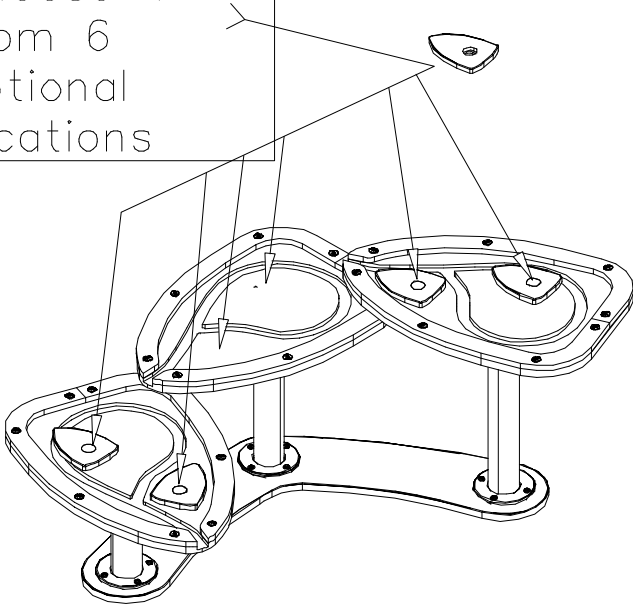
EN AS Falling Space 13.9 m2 (150 sq ft)





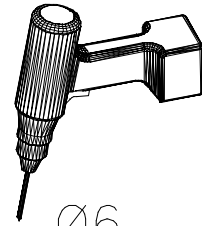
DET 1

Choose 4
 from 6
 optional
 locations

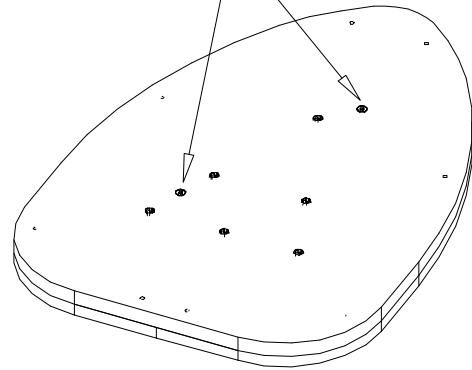


DET 2

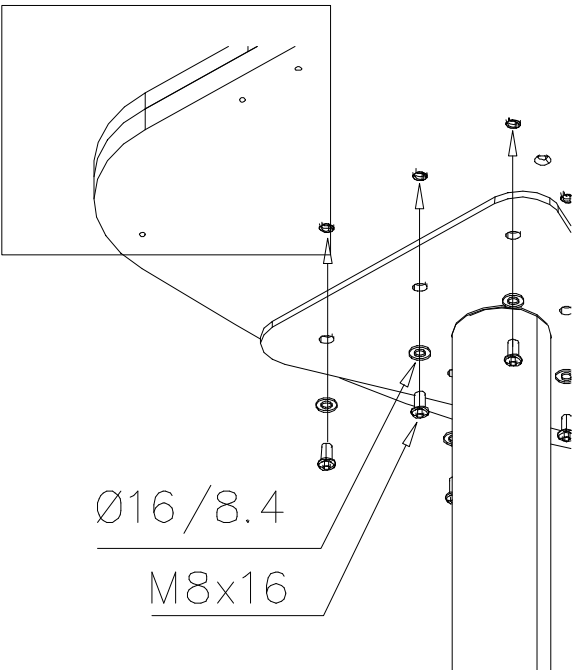
HOLES



Ø6



DET 3

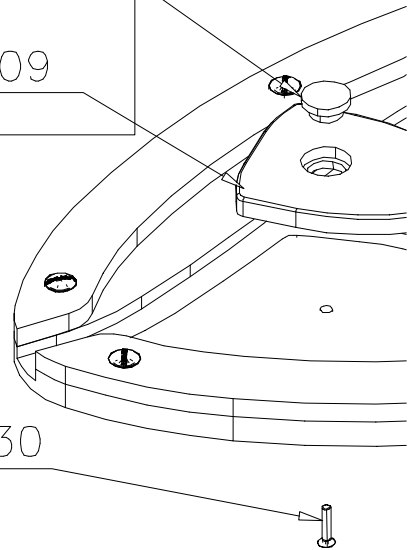


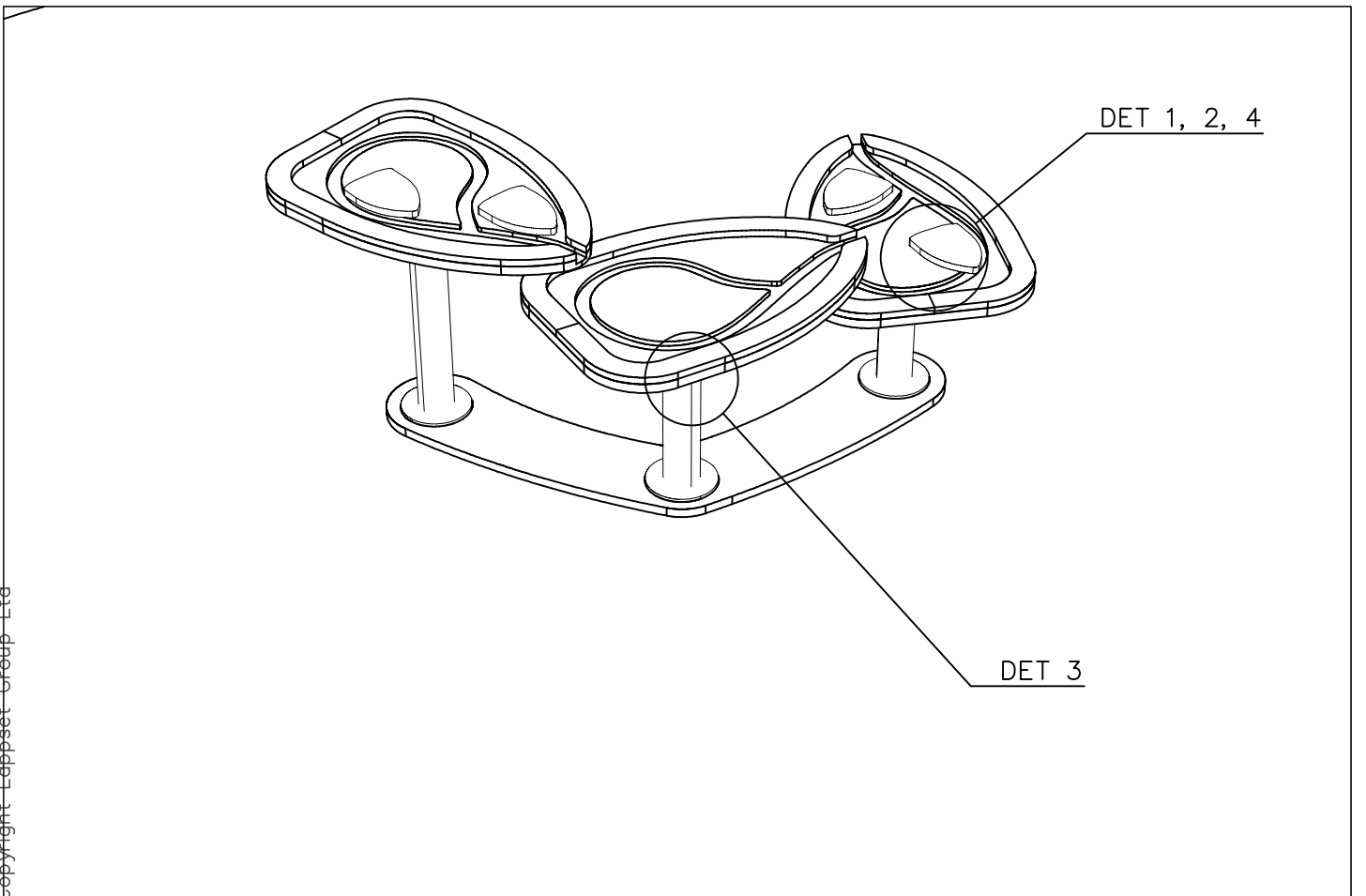
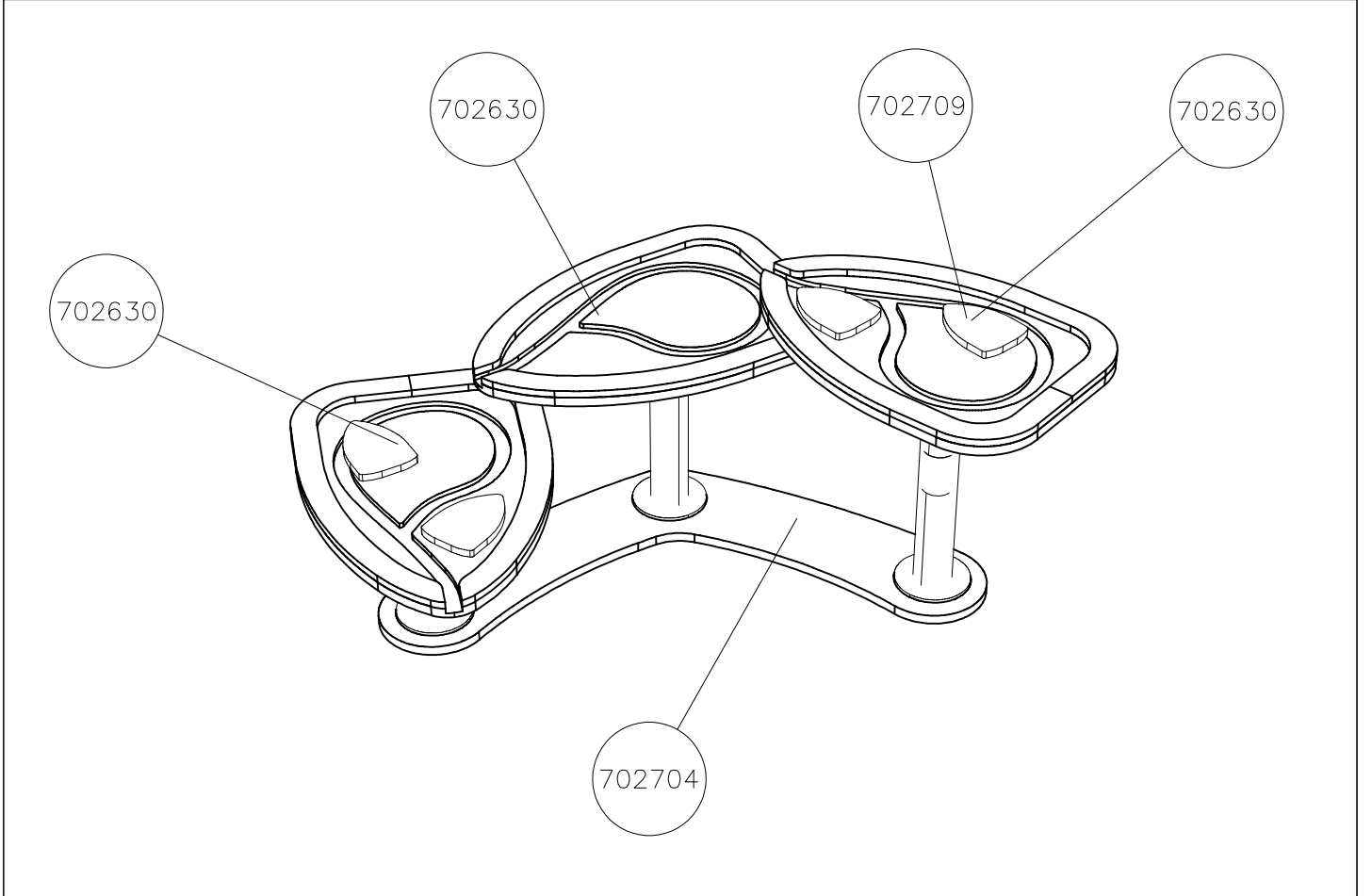
DET 4

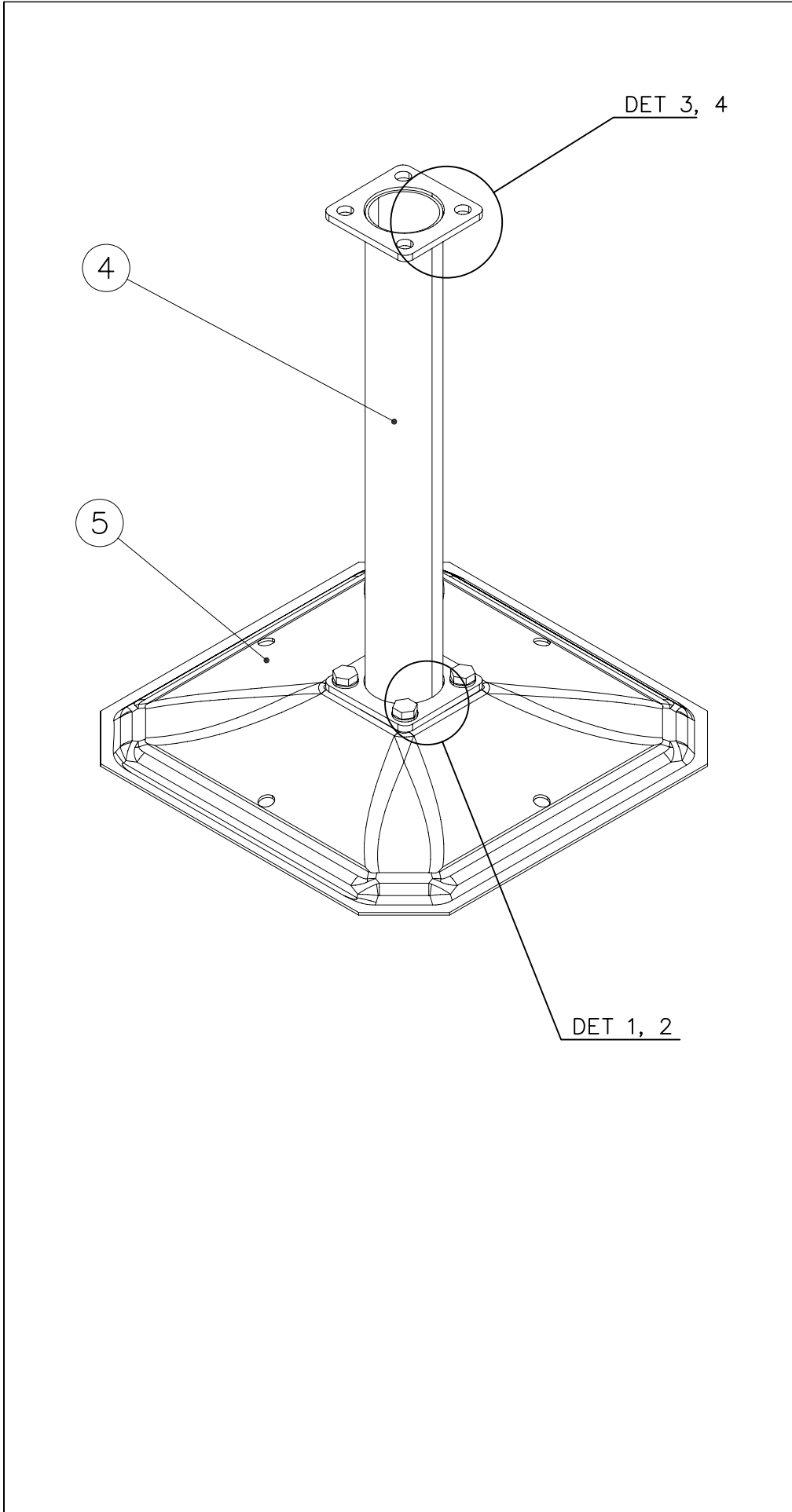
903330

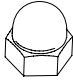

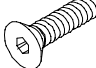

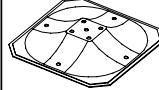


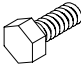
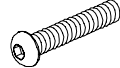


702709

M6x30







①	900965	PCS	②	901302	PCS
		4			4
	M10			Ø20/10.5x2	
③	901487	PCS	④	902272	PCS
		4			1
	M10x40			90x90x450	
⑤	909519	PCS	⑥	909637	PCS
		1			4
	50x380x380			M10	
⑦	909638	PCS	⑧	909639	PCS
		8			4
	Ø20/10,5			M10x25	
		PCS			PCS
⑨	909855	PCS	⑩	909633	PCS
		4			4
	M8x35			M8	
⑪	909256	PCS			PCS
		4			
	Ø16/8.4x1.6				
		PCS			PCS

LAPPSET

MINI FINNO

702869

27.10.2008

2(2)

<p>DET 1</p>	<p>DET 2</p> <p>902272 M10x25 Ø20/10.5 (909638) 909519 Ø20/10.5 (909638) M10 (909637)</p>	<p>DET 3</p> <p>M10x40 702704 Ø20/10.5 (900965) M10 (901302) 902272</p>
<p>DET 4</p> <p>M8x35 Ø16/8.4 M8</p>		

**Tuotekyltti tulee tuotteen mukana yhdellä seuraavista tavoista:****1) Metallinen tuotekyltti ja kiinnitysruuvit**

- Kiinnitä tuotekyltti ruuveilla tolppaan noin 2 metrin korkeuteen kuvan 1 mukaisesti.

2) Tuotekylttitarra

- Puhdista maalattu metalli- tai vaneripinta pölystä ja kosteudesta. Liimaa tarra kuvan 2 mukaisesti.
- Huom. Älä kiinnitä tarraa karheapintaiseen laminaattiin tai maalattuun puuhun.

Vår produktmärkning levereras på ett av följande sätt:**1) Produktskylt i metall**

- Fäst skylten med de medföljande skruvarna

2) Självhäftande produktetikett

- Rengör den pulverlackerade metallytan eller laminatyten så att den blir fri från smuts och fukt. Fäst etiketten enligt fig. 2.
- Obs! Fäst ej etiketten på detaljer med skrovlig yta eller på målat trä.

Product label is delivered by one of following ways:**1) Metal product label and screws**

- Fasten the label with screws.

2) Label sticker

- Clean the painted metal or plywood surface from dirt and moisture. Fasten the sticker as shown in the figure 2.
- Note. Do not attach the sticker to rough surfaced laminate or painted wood.

La plaque d'informations produit est livrée sous l'une de ces 3 formes :**1) Plaque métallique et vis**

- Fixez la plaque à l'aide des vis.

2) Etiquette autocollante

- Avant de coller l'étiquette, nettoyez le composant métallique peint ou la plaque de contreplaqué, de toute saleté. La surface doit être sèche (voir image 2).
- Attention, ne pas coller l'étiquette sur une surface lamellé-collée irrégulière ou sur du bois peint.

Die Auslieferung des Produktaufklebers erfolgt auf eine dieser Arten:**1) Produkt-Schild aus Metall incl. Schrauben**

- Die Befestigung des Schildes erfolgt mittels der Schrauben.

2) Aufkleber

- Entfernen Sie zunächst Schmutz und Feuchtigkeit vom lackierten Metall bzw. von der Holzoberfläche und bringen Sie den Aufkleber wie im Bild oben rechts beschrieben auf den gesäuberten Untergrund auf.
- Beachten Sie: Bringen Sie den Aufkleber nicht auf raues laminiertes oder lackiertes Holz an.