

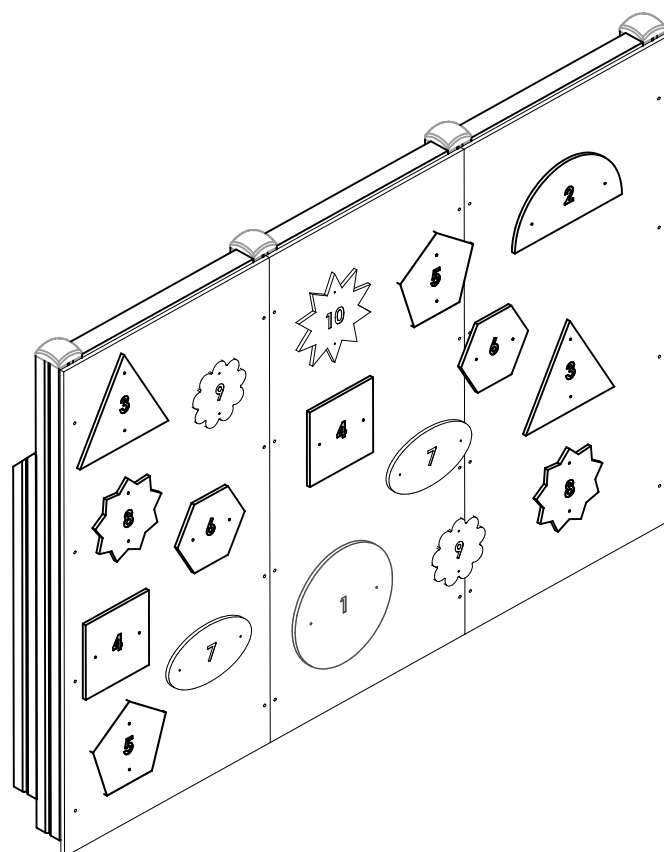
# LAPPSET®

## FINNO

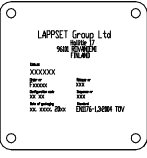


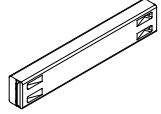
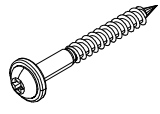
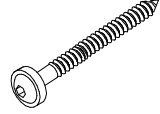
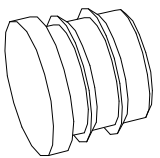
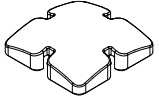
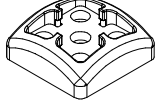

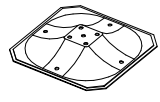
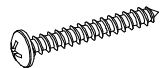
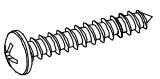
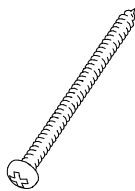
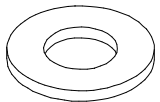

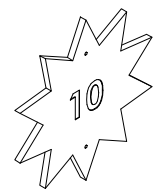
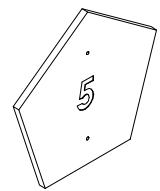
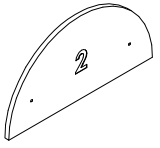
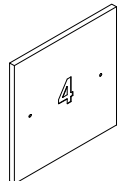
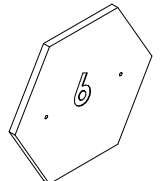
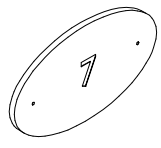
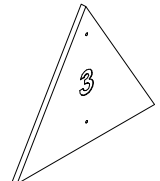
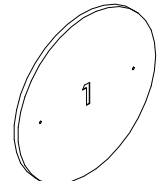
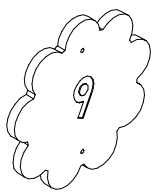
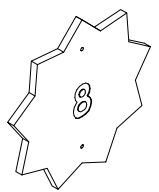
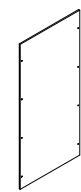
ASENNUSOHJE  
MONTERINGSANSVISNING  
INSTALLATION INSTRUCTION  
AUFBAUANLEITUNG  
NOTICE D'INSTALLATION

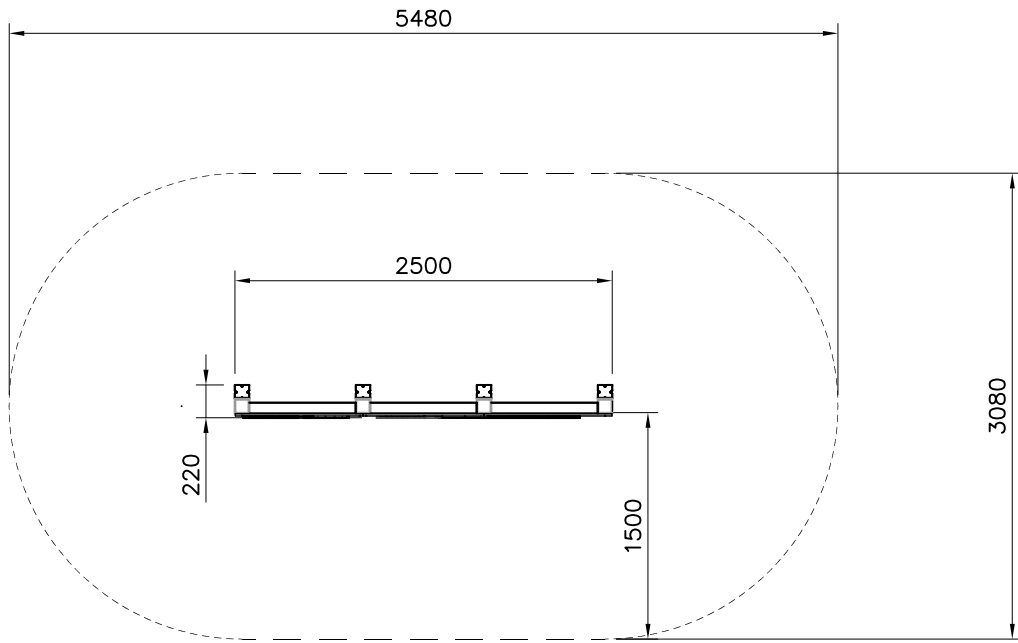
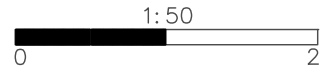
DATE: 5.7.2021

### Q15191



DATE: 5.7.2021

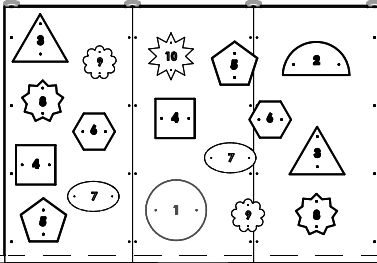
702286  65x65	PCS 1	703328-603  L 1800	PCS 4	706484-603  93x93x2150	PCS 4	706512-603  70x120x704	PCS 6	900240  Ø8x70	PCS 24	903093  Ø8x90	PCS 24
905066  S30H	PCS 12	905138  GRAY	PCS 4	905196  GRAY	PCS 4	909231  8x130	PCS 12	909519  50x380x380	PCS 4	980114  Ø4x20	PCS 4
980116  Ø5x20	PCS 34	980131  Ø6x60	PCS 16	980151  Ø16/8,4	PCS 12	P03028  15x845x1690	PCS 2	P03029  10x3109x310	PCS 1	P03030  10x285x299	PCS 2
P03031  10x220x440	PCS 1	P03032  10x260x260	PCS 2	P03037  10x239x276	PCS 2	P03040  10x198x340	PCS 2	P03041  10x314x363	PCS 2	P03042  10x400x400	PCS 1
P03043  10x217x217	PCS 2	P03044  10x267x271	PCS 2	P15000  15x800x1690	PCS 1		PCS		PCS		PCS
	PCS		PCS		PCS		PCS		PCS		PCS
	PCS		PCS		PCS		PCS		PCS		PCS

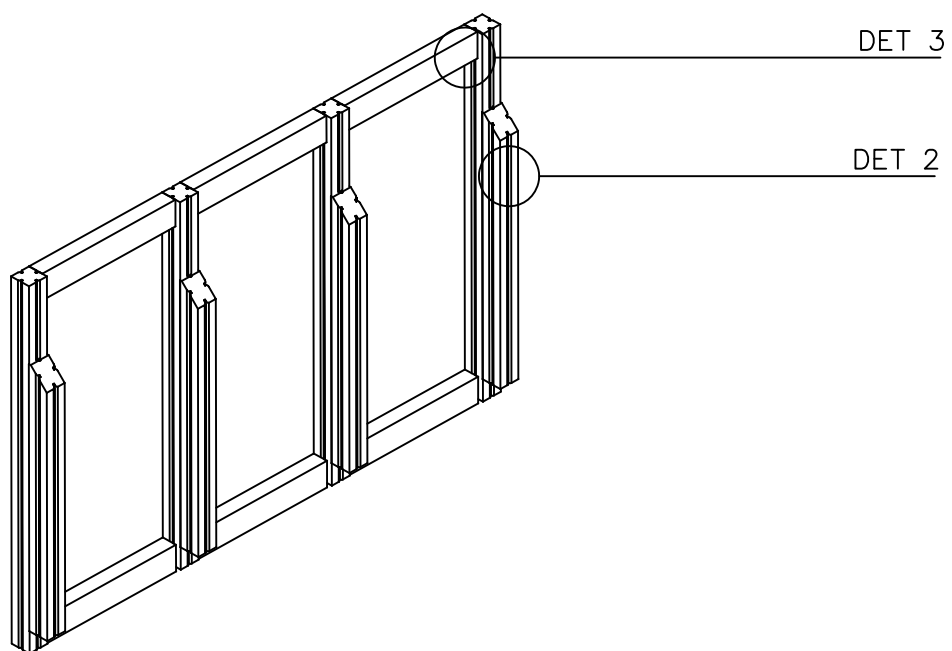
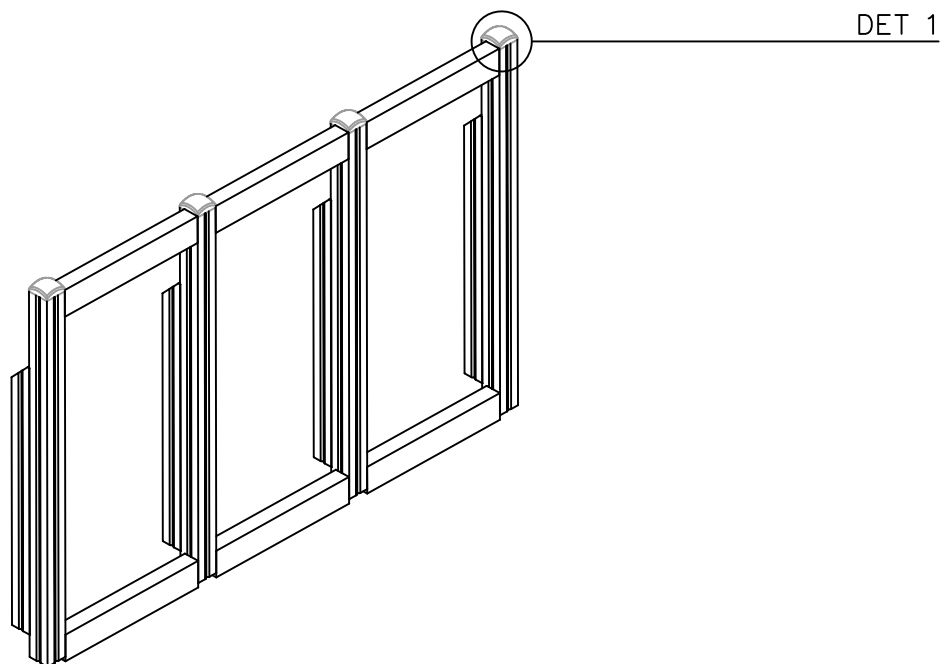


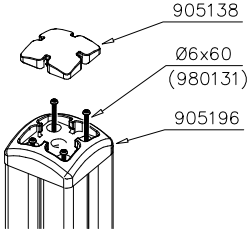
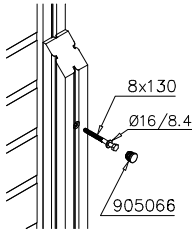
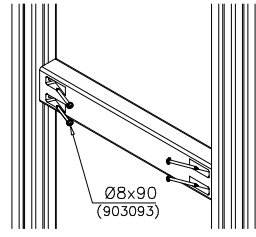
+1740

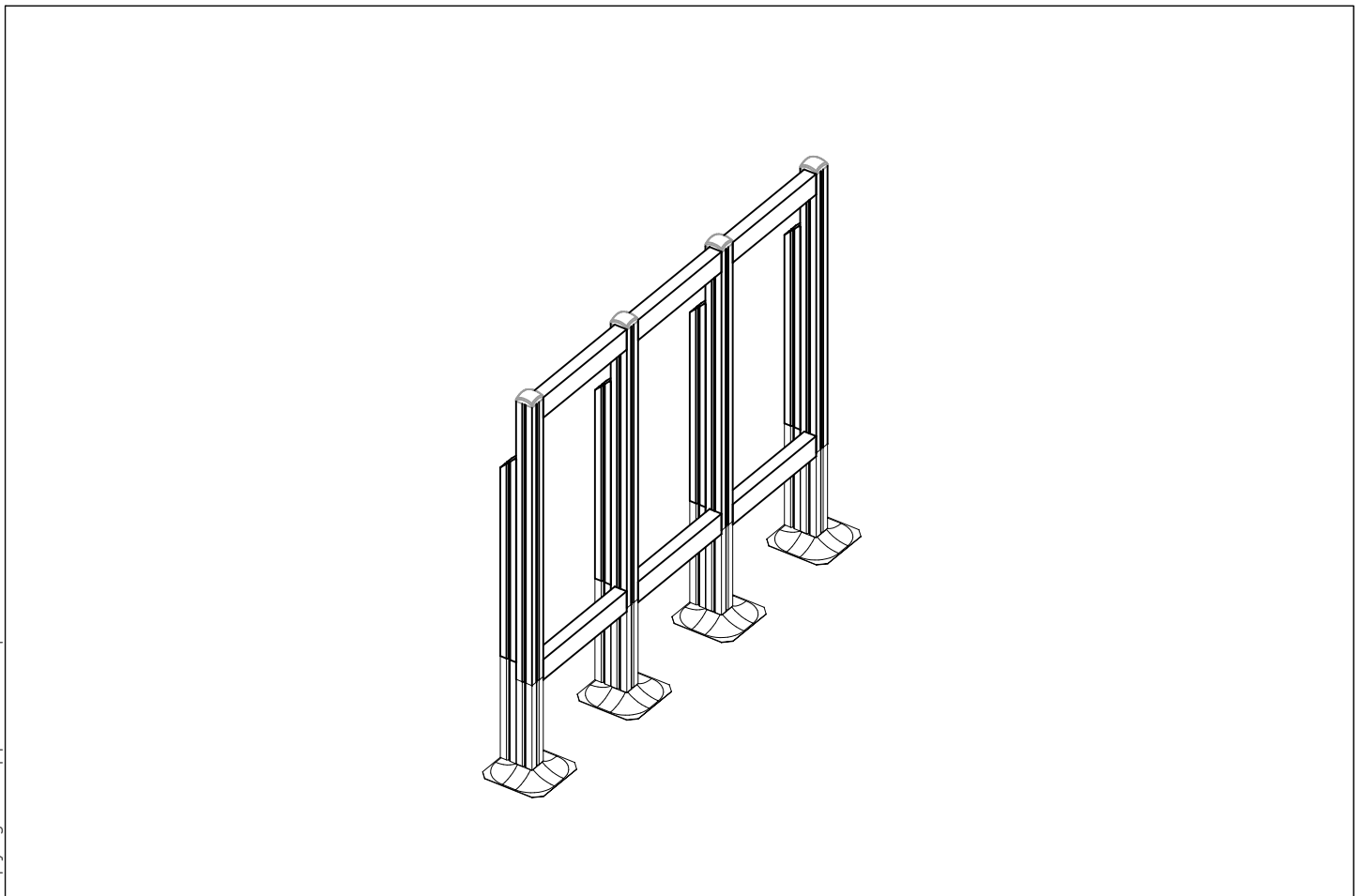
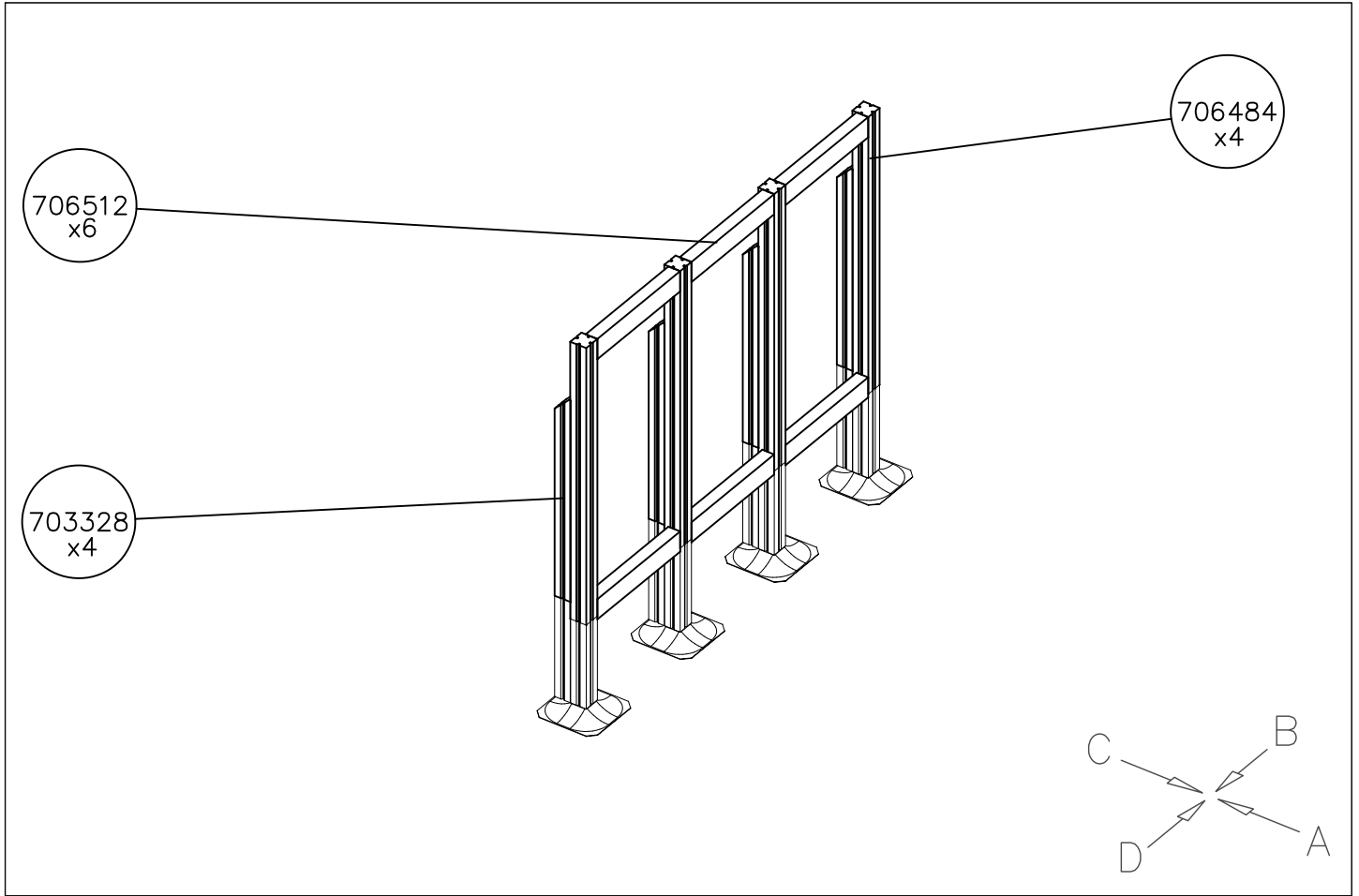
+1700

+0





DET 1	DET 2	DET 3	
			

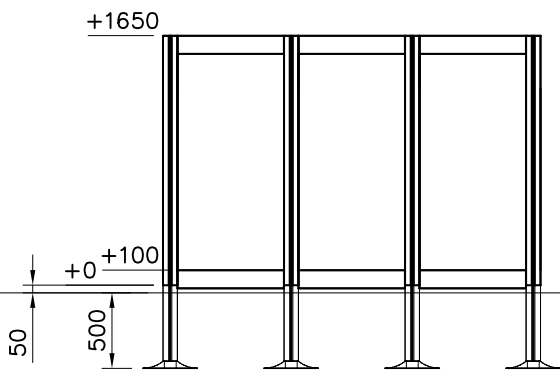


DATE: 5.7.2021

1:50

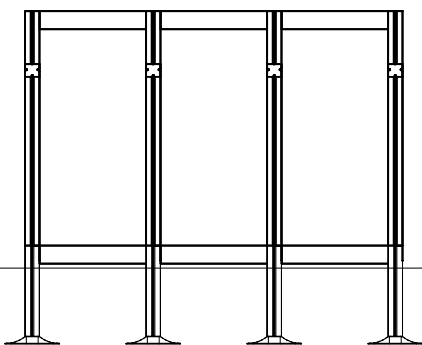
A

B

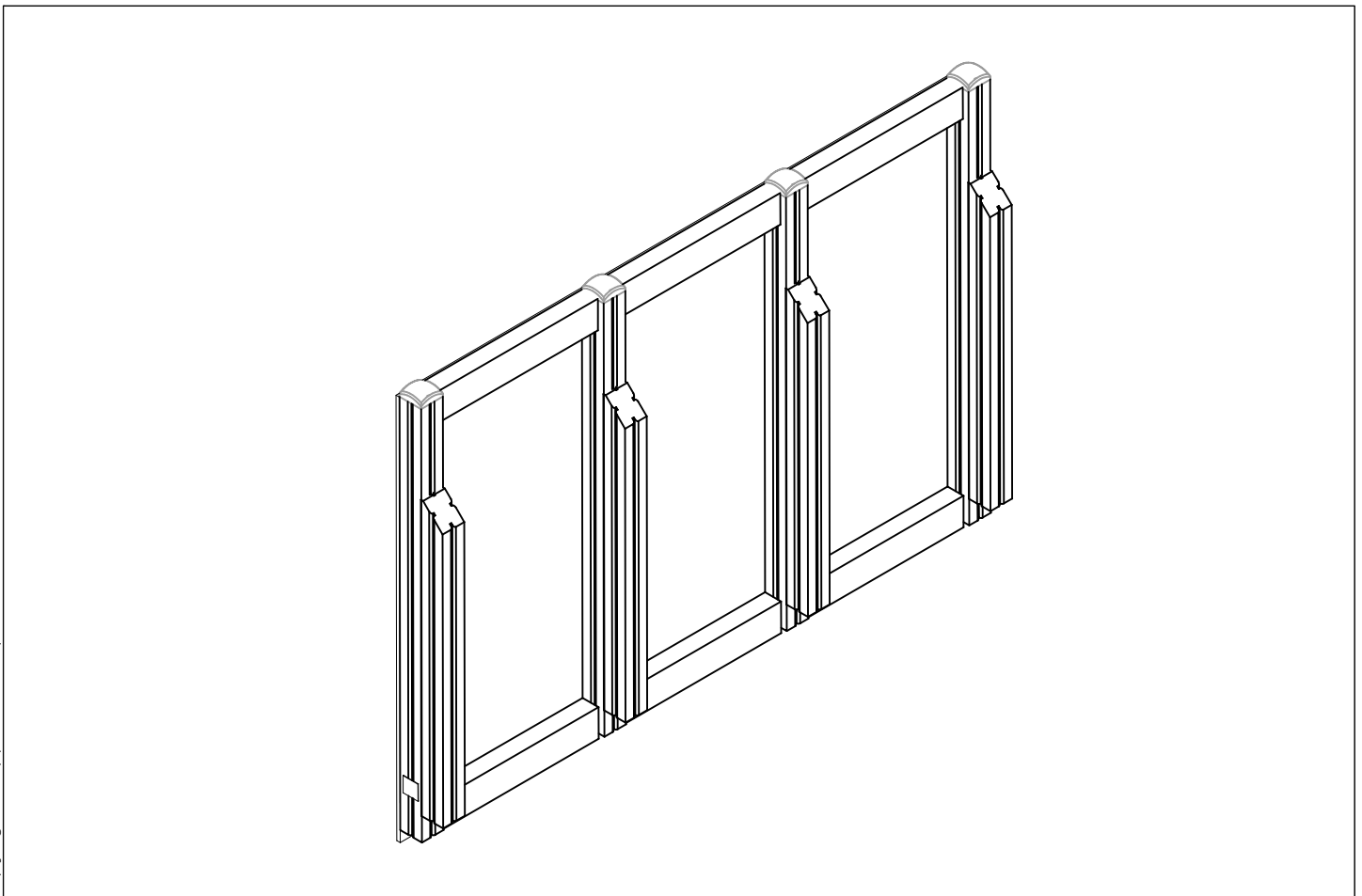
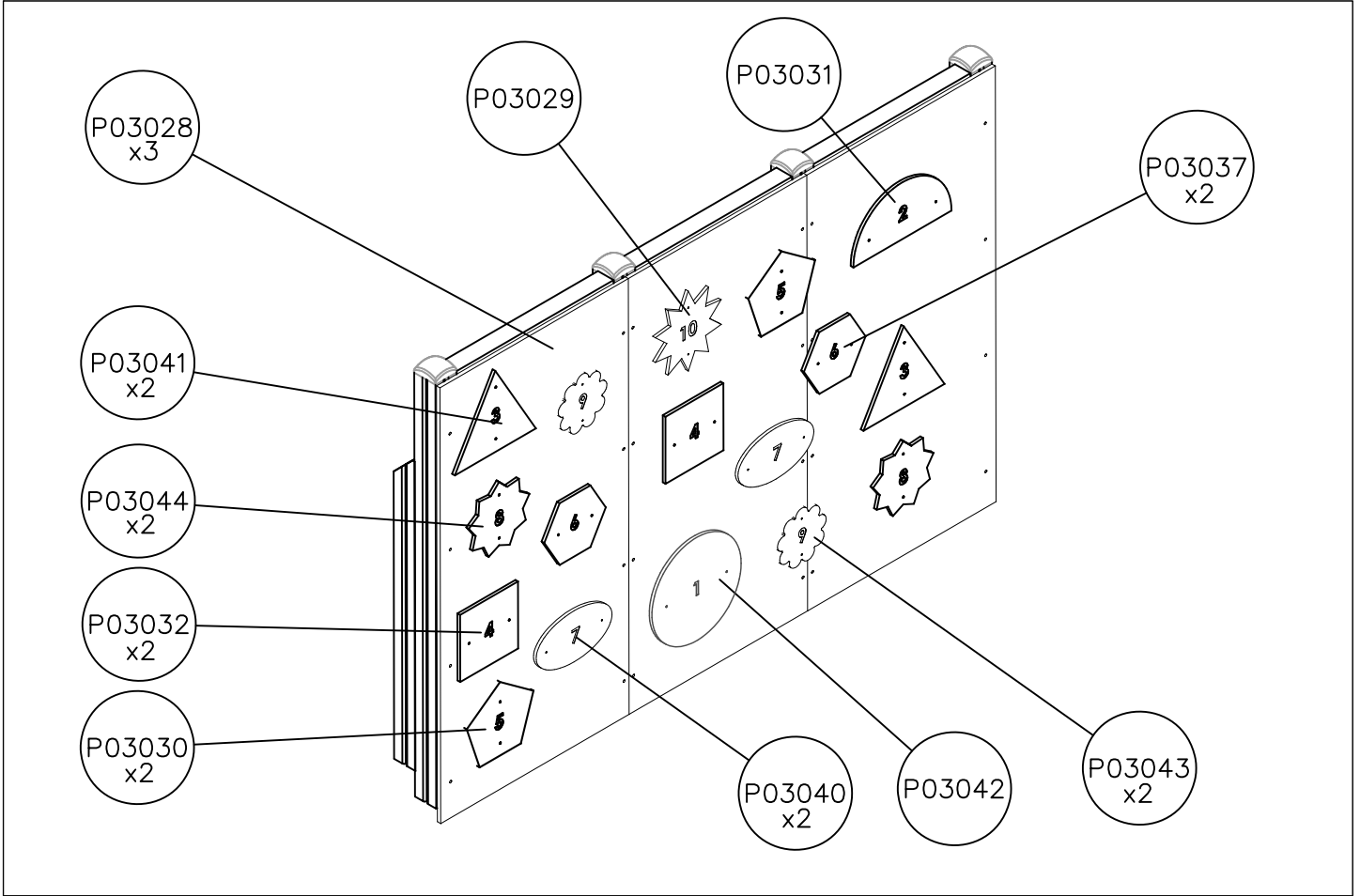


C

D









## Tuotekyltti tulee tuotteen mukana yhdellä seuraavista tavoista:

### 1) Metallinen tuotekyltti ja kiinnitysruuvit

- Kiinnitä tuotekyltti ruuveilla tolppaan noin 2 metrin korkeuteen kuvan 1 mukaisesti.

### 2) Tuotekylttitarra

- Puhdista maalattu metalli- tai vaneripinta pölystä ja kosteudesta. Liimaa tarra kuvan 2 mukaisesti.
- Huom. Älä kiinnitä tarraa karheapintaiseen laminaattiin tai maalattuun puuhun.

## Vår produktmärkning levereras på ett av följande sätt:

### 1) Produktskylt i metall

- Fäst skylten med de medföljande skruvarna

### 2) Självhäftande produktetikett

- Rengör den pulverlackerade metallytan eller laminatyten så att den blir fri från smuts och fukt. Fäst etiketten enligt fig. 2.
- Obs! Fäst ej etiketten på detaljer med skrovlig yta eller på målat trä.

## Product label is delivered by one of following ways:

### 1) Metal product label and screws

- Fasten the label with screws.

### 2) Label sticker

- Clean the painted metal or plywood surface from dirt and moisture. Fasten the sticker as shown in the figure 2.
- Note. Do not attach the sticker to rough surfaced laminate or painted wood.

## La plaque d'informations produit est livrée sous l'une de ces 3 formes :

### 1) Plaque métallique et vis

- Fixez la plaque à l'aide des vis.

### 2) Etiquette autocollante

- Avant de coller l'étiquette, nettoyez le composant métallique peint ou la plaque de contreplaqué, de toute saleté. La surface doit être sèche (voir image 2).
- Attention, ne pas coller l'étiquette sur une surface lamellé-collée irrégulière ou sur du bois peint.

## Die Auslieferung des Produktaufklebers erfolgt auf eine dieser Arten:

### 1) Produkt-Schild aus Metall incl. Schrauben

- Die Befestigung des Schildes erfolgt mittels der Schrauben.

### 2) Aufkleber

- Entfernen Sie zunächst Schmutz und Feuchtigkeit vom lackierten Metall bzw. von der Holzoberfläche und bringen Sie den Aufkleber wie im Bild oben rechts beschrieben auf den gesäuberten Untergrund auf.
- Beachten Sie: Bringen Sie den Aufkleber nicht auf raues laminiertes oder lackiertes Holz an.