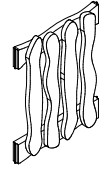
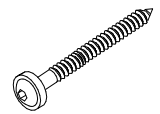
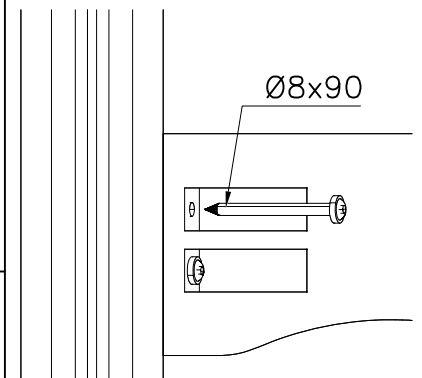
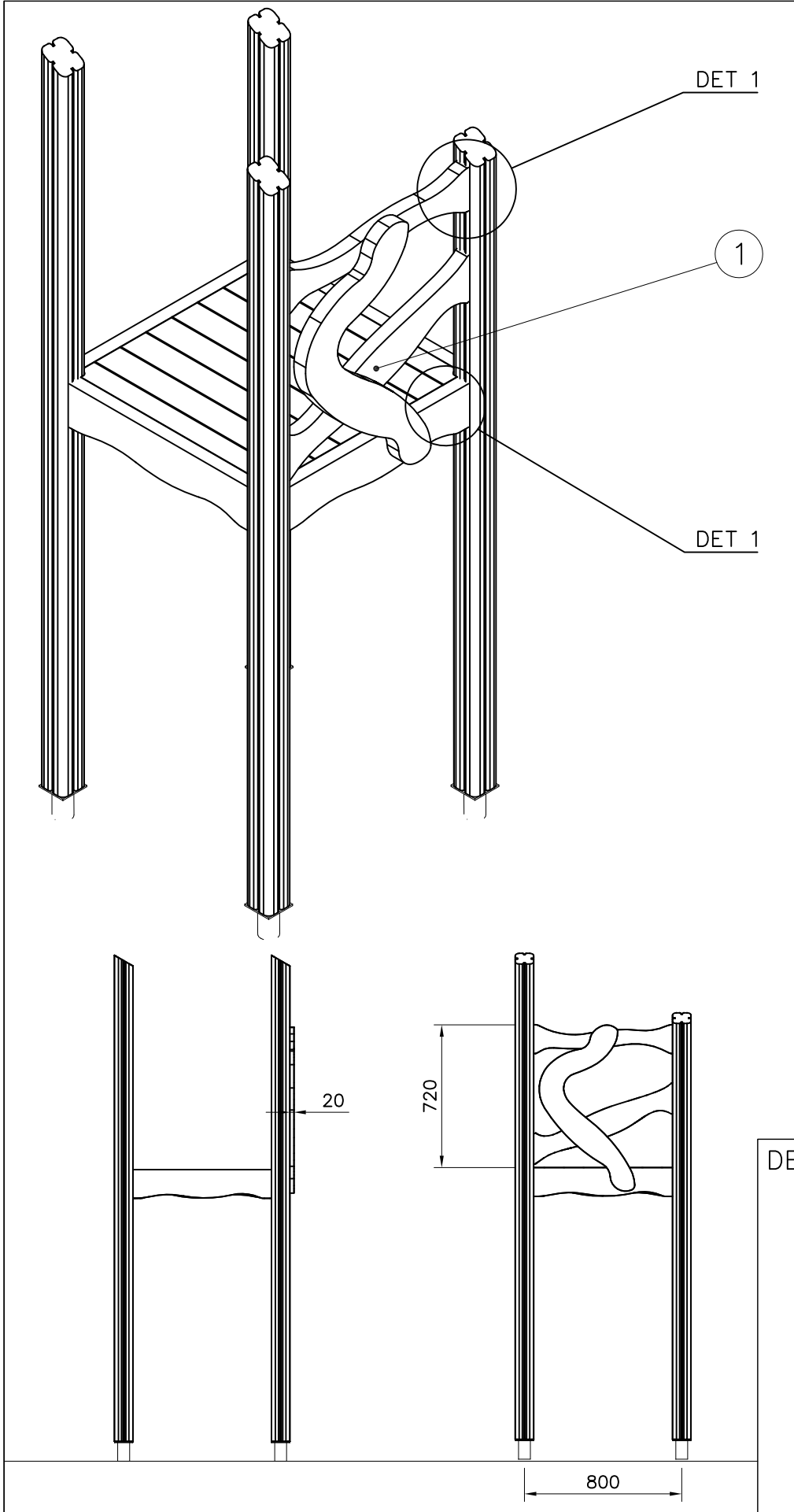
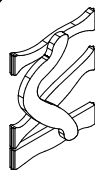
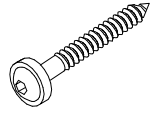


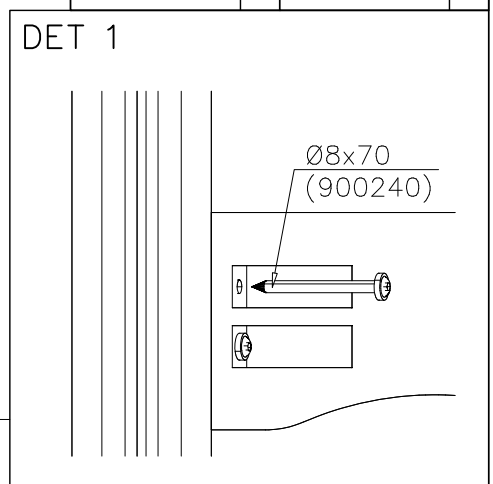
|   |     |   |     |
|---|-----|---|-----|
| ① 705210  | PCS | ② 903093  | PCS |
|  | 1   |  | 8   |
|   |     | Ø8x90   |     |
|   | PCS |   | PCS |
|   |     |   |     |
|   | PCS |   | PCS |
|   |     |   |     |
|   | PCS |   | PCS |
|   |     |   |     |
|   | PCS |   | PCS |
|   |     |   |     |

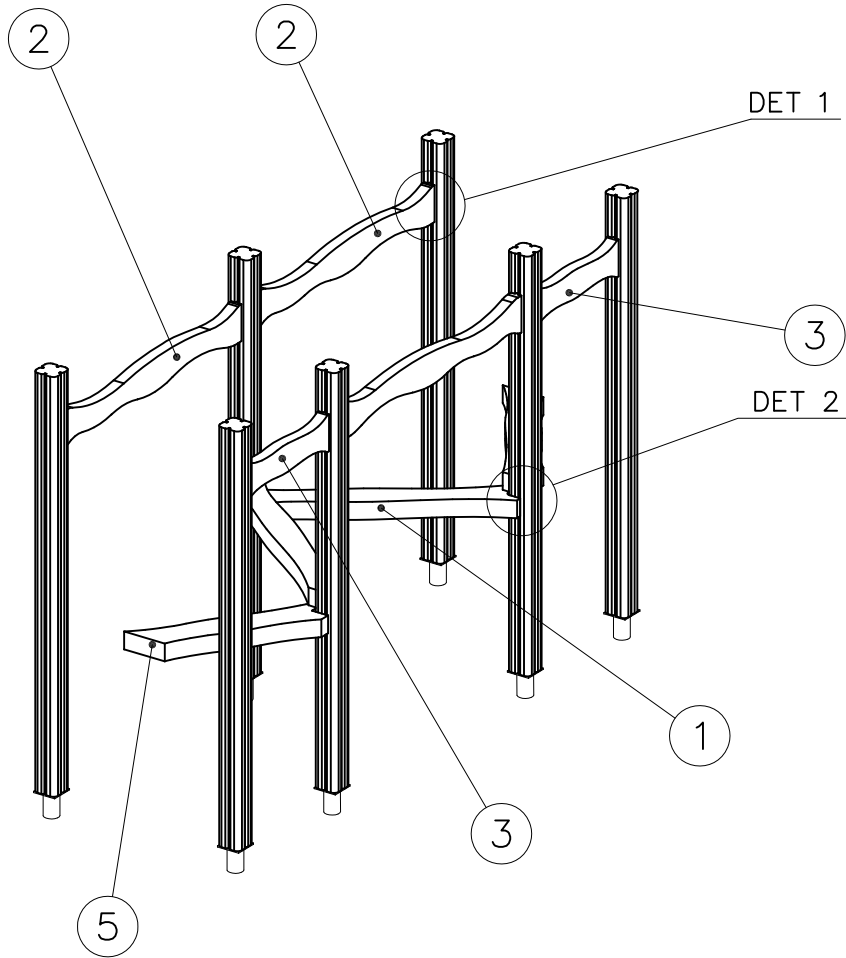
DET 1

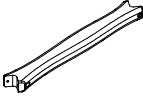

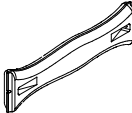
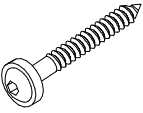

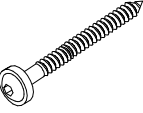




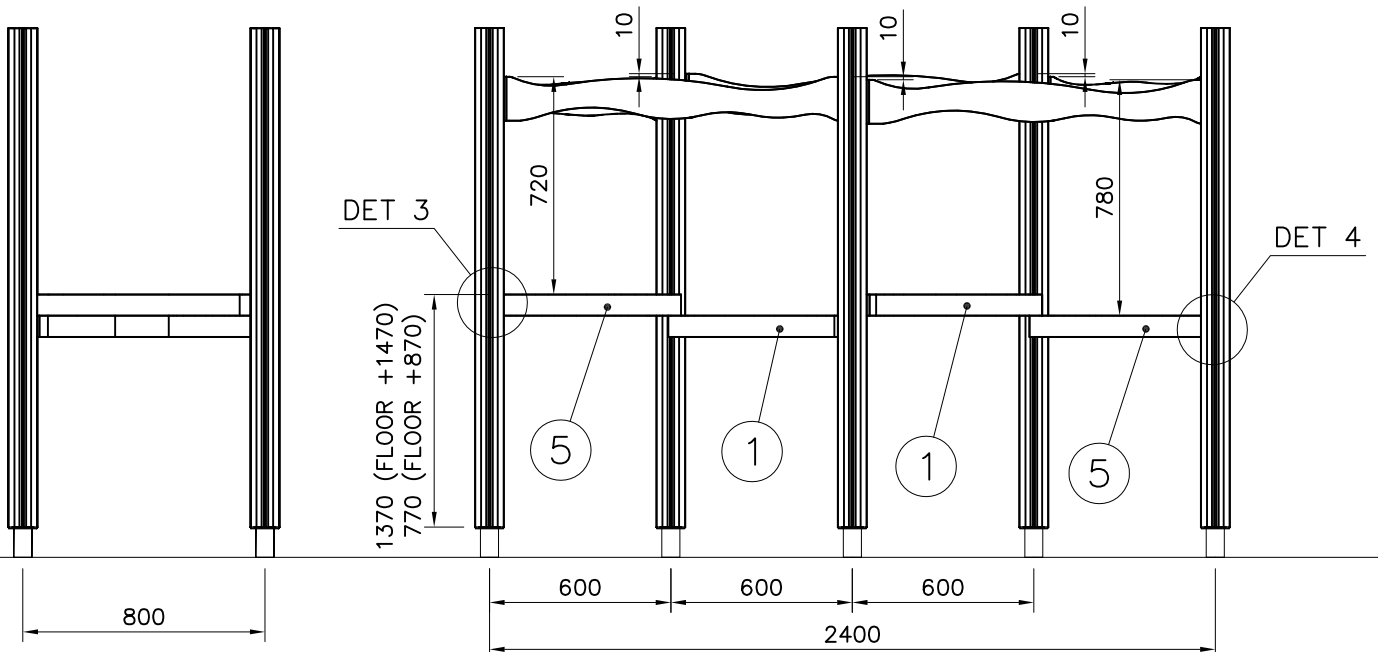


|   |     |   |     |
|---|-----|---|-----|
| ① 705215  | PCS | ② 900240  | PCS |
|  | 1   |  | 8   |
|   |     | Ø8x70   |     |
|   | PCS |   | PCS |
|   |     |   |     |
|   | PCS |   | PCS |
|   |     |   |     |
|   | PCS |   | PCS |
|   |     |   |     |
|   | PCS |   | PCS |
|   |     |   |     |
|   | PCS |   | PCS |
|   |     |   |     |

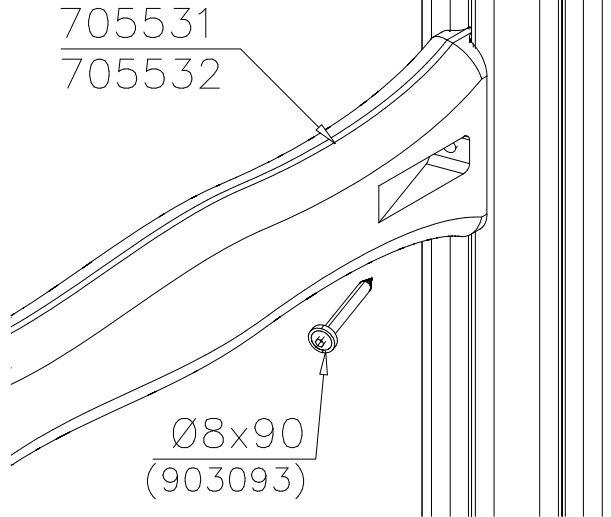




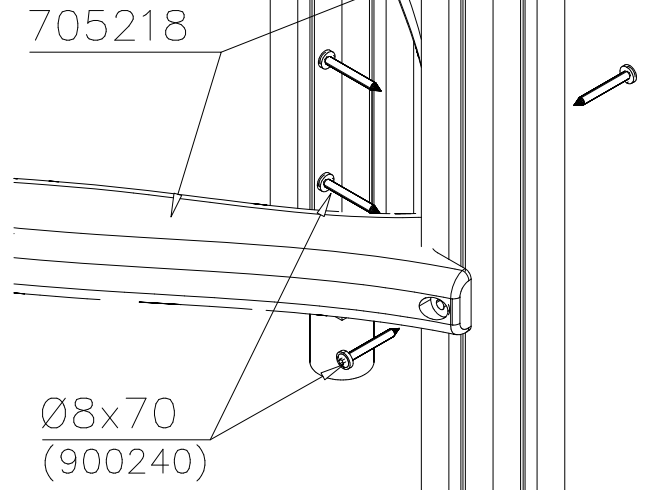
|   |     |   |     |
|---|-----|---|-----|
| ① 705218  | PCS | ② 705531  | PCS |
|    | 2   |    | 3   |
| 70x145x965  |     | 45x145x1124   |     |
| ③ 705532  | PCS | ④ 900240  | PCS |
|    | 2   |    | 12  |
| 45x145x527  |     | Ø8x70   |     |
| ⑤ 705541  | PCS | ⑥ 903093  | PCS |
|    | 2   |    | 12  |
| 70x145x770  |     | Ø8x90   |     |
| ⑦ 909230  | PCS | ⑧ 905051  | PCS |
|  | 2   |  | 2   |
| 8x150   |     | Ø24/8.5   |     |



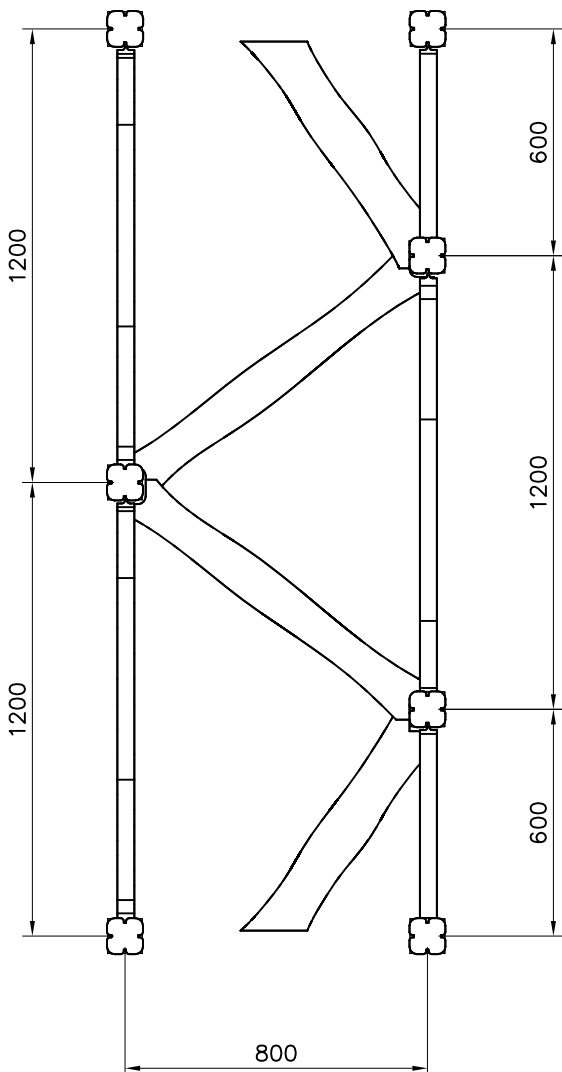
DET 1



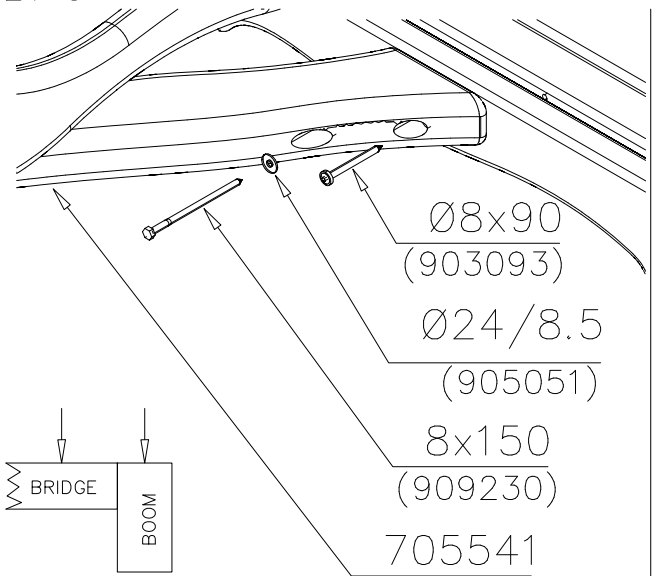
DET 2



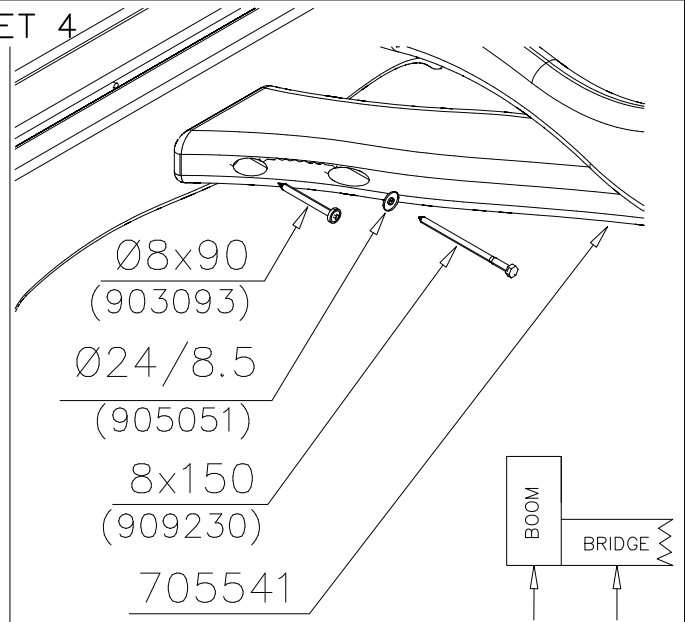
1:20

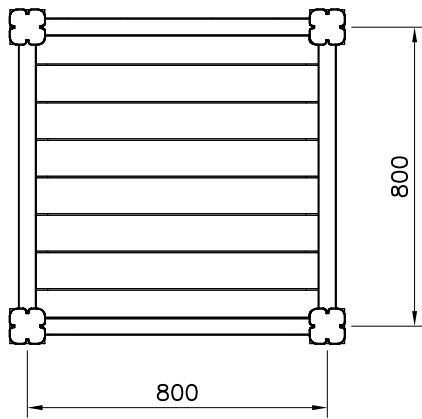
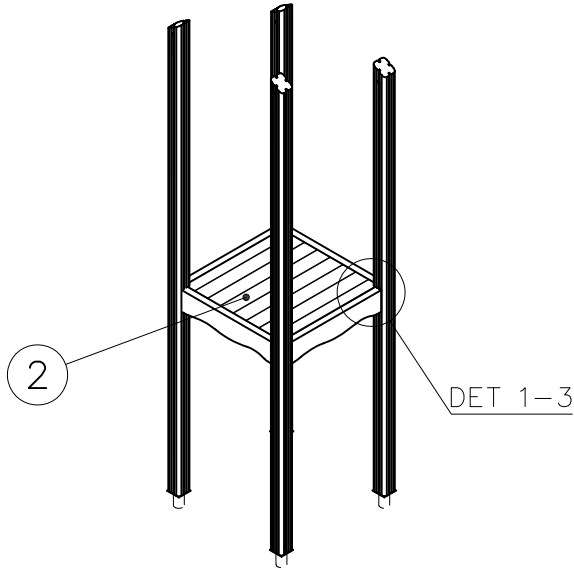


DET 3



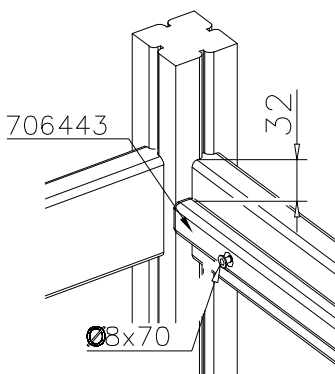
DET 4



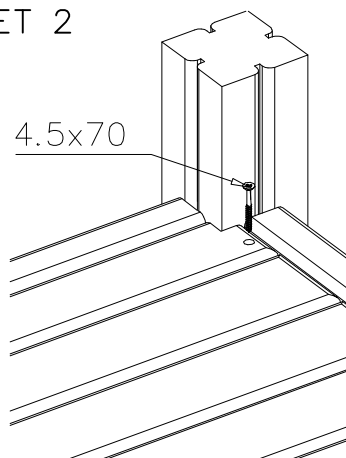


|           |     |            |     |
|-----------|-----|------------|-----|
| ① 706443  | PCS | ② 705257   | PCS |
|           | 2   |            | 1   |
| 32x45x702 |     | 32x750x750 |     |
| ③ 900240  | PCS | ④ 980101   | PCS |
|           | 6   |            | 8   |
| Ø8x70     |     | Ø4.5x70    |     |
|           | PCS |            | PCS |
|           |     |            |     |
|           | PCS |            | PCS |
|           |     |            |     |

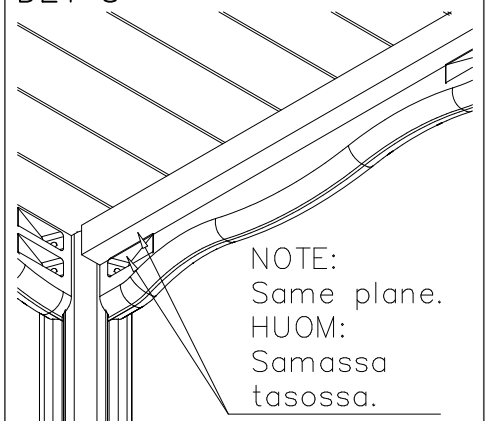
DET 1

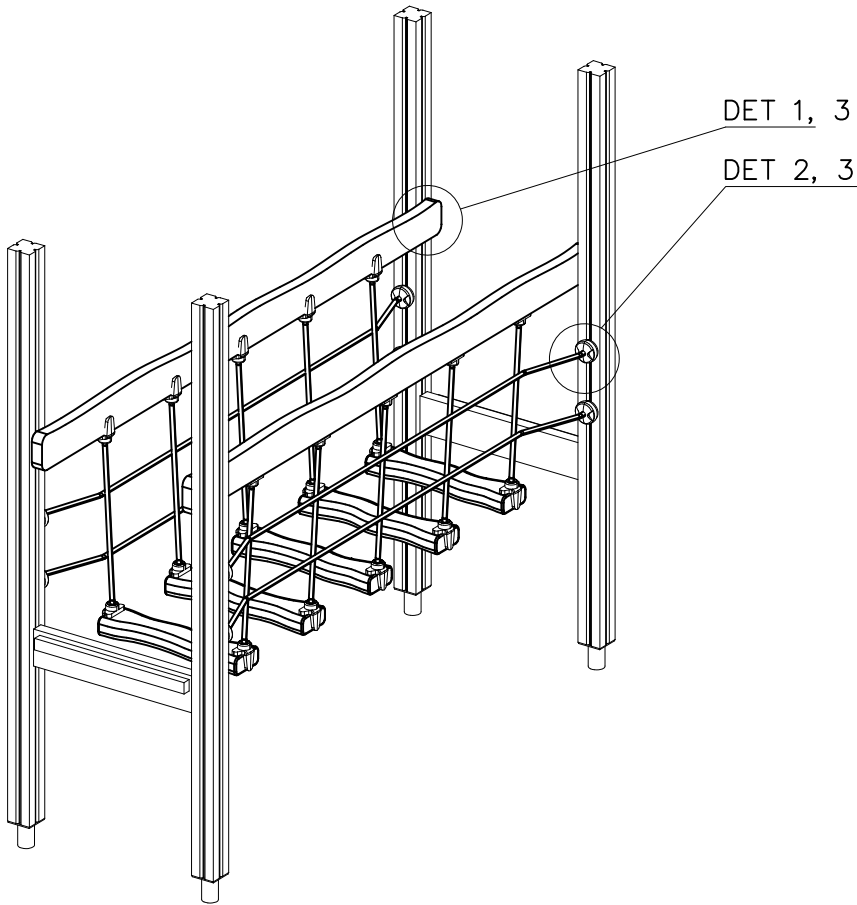


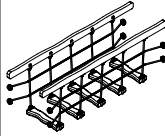
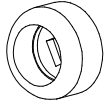



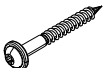
DET 2

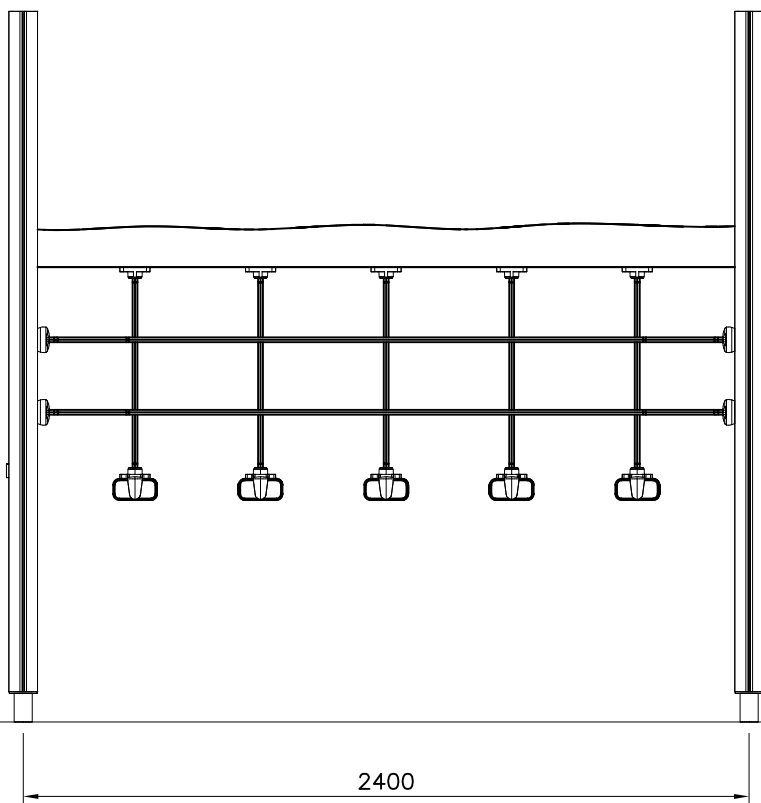
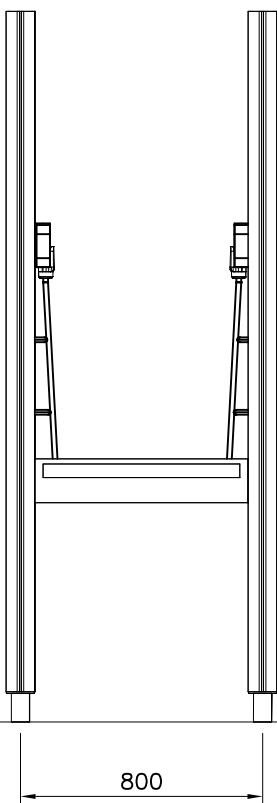


DET 3

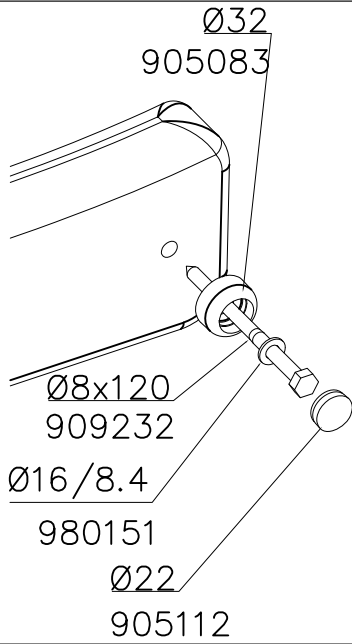




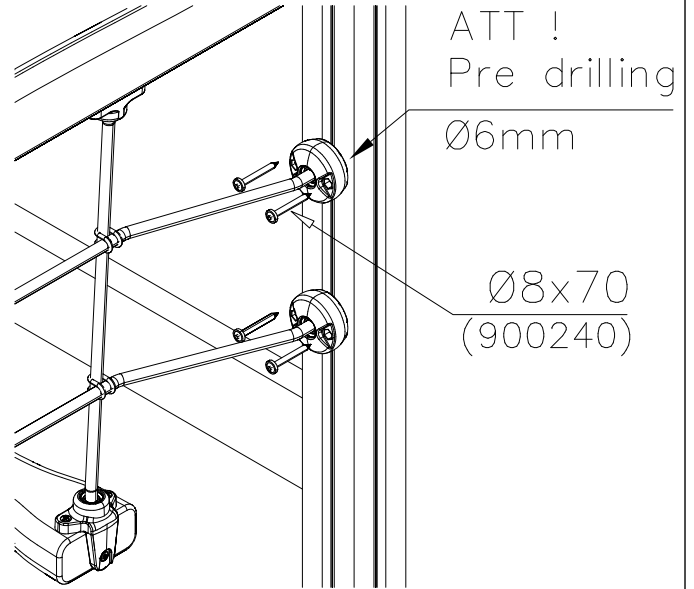
|   |     |   |     |
|---|-----|---|-----|
| ① 705248  | PCS | ② 905083  | PCS |
|  | 1   |  | 4   |
|   |     | Ø32   |     |
| ③ 905112  | PCS | ④ 909232  | PCS |
|  | 4   |  | 4   |
| Ø22   |     | Ø8x120  |     |
| ⑤ 980151  | PCS | ⑥ 900240  | PCS |
|  | 4   |  | 16  |
| Ø16/8.4   |     | Ø8x70   |     |
|   | PCS |   | PCS |



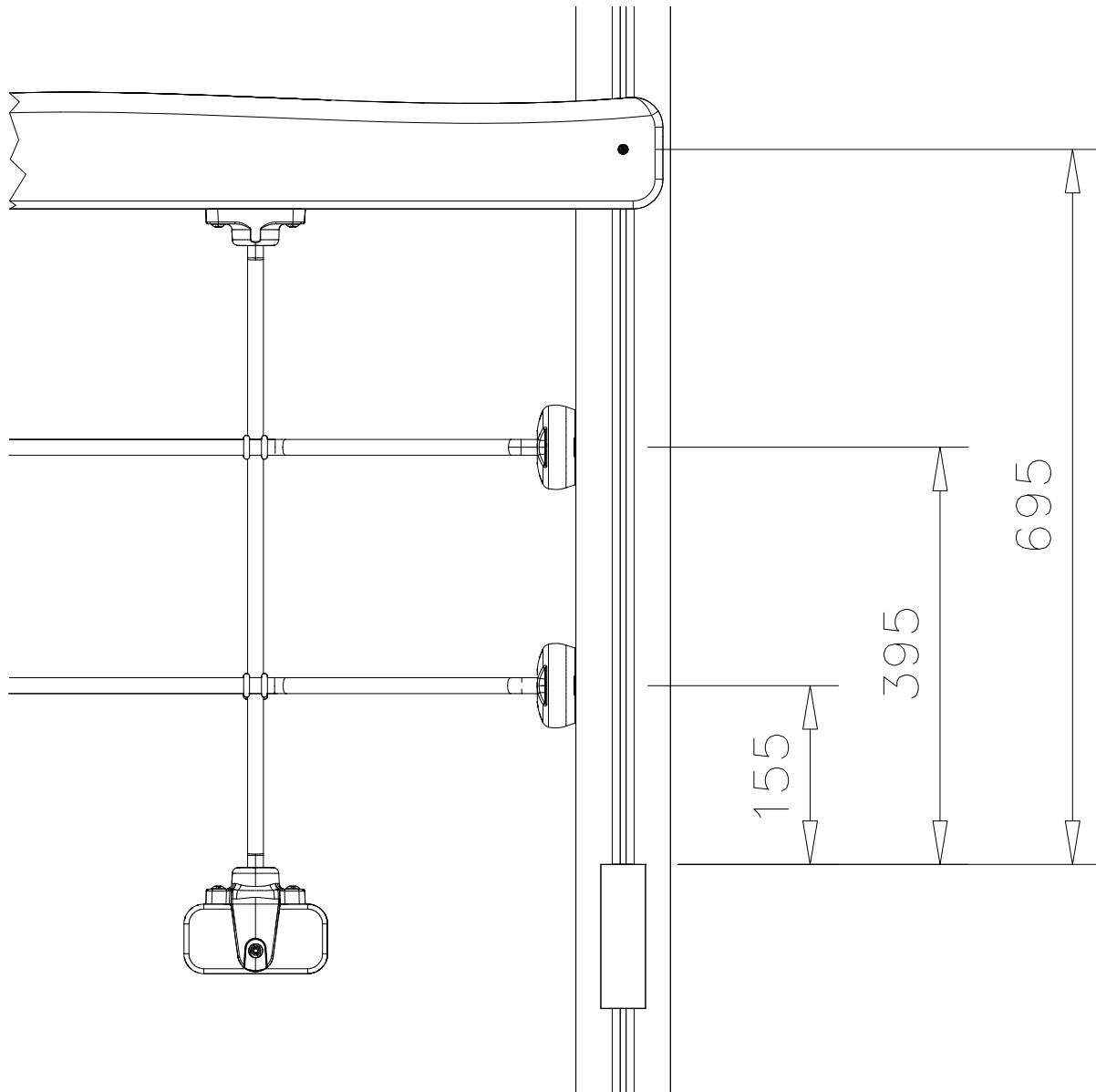
DET 1

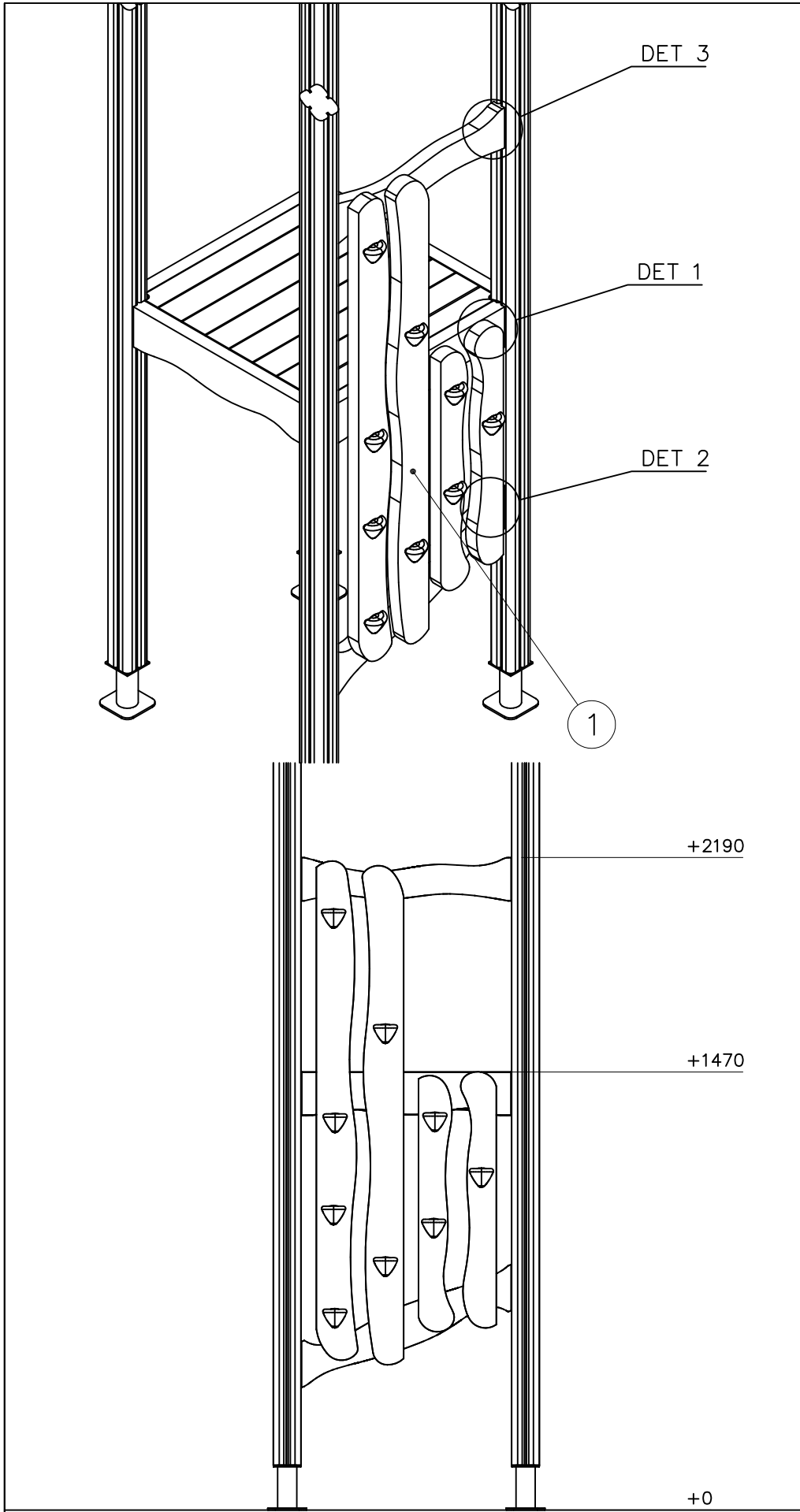


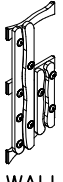
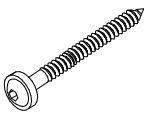
DET 2



DET 3

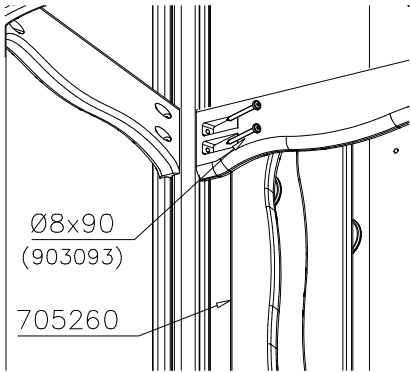




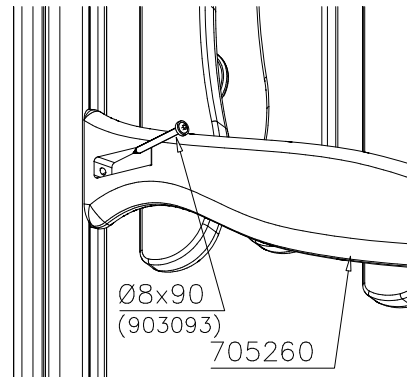
|   |     |   |     |
|---|-----|---|-----|
| ① 705260  | PCS | ② 903093  | PCS |
|  | 1   |  | 10  |
| WALL  |     | Ø8x90   |     |
|   | PCS |   | PCS |
|   |     |   |     |
|   | PCS |   | PCS |
|   |     |   |     |
|   | PCS |   | PCS |
|   |     |   |     |
|   | PCS |   | PCS |
|   |     |   |     |
|   | PCS |   | PCS |
|   |     |   |     |
|   | PCS |   | PCS |
|   |     |   |     |



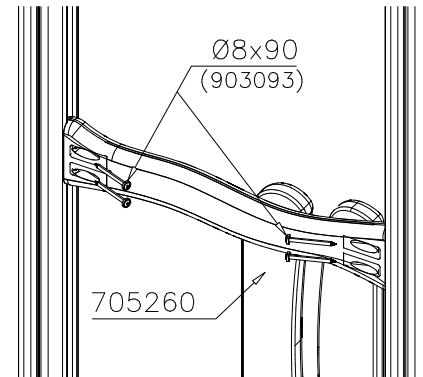
DET 1

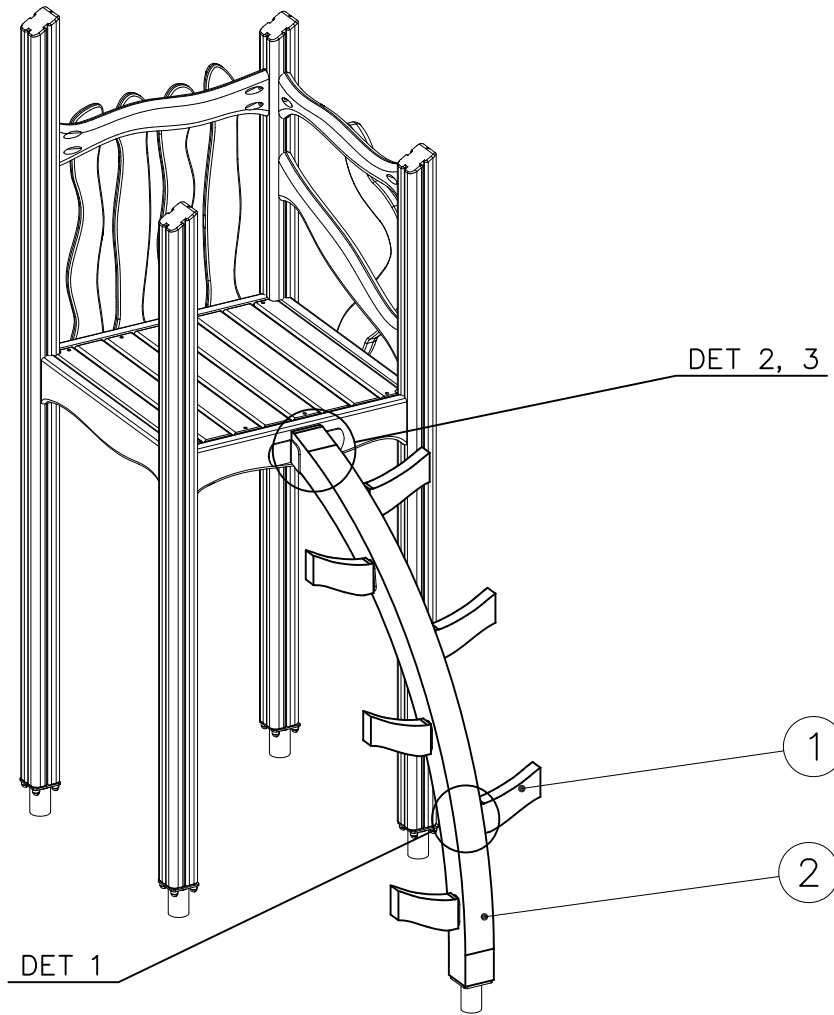


DET 2

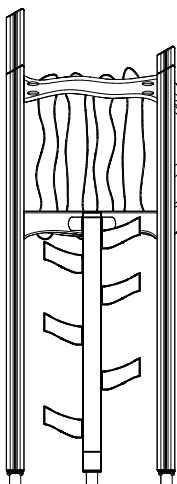


DET 3

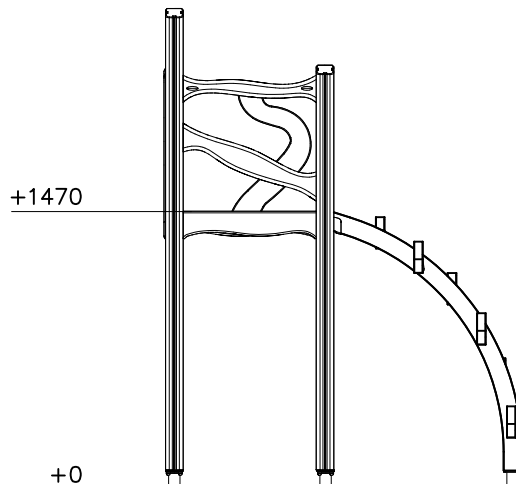




|            |     |          |     |
|------------|-----|----------|-----|
| ① 705643   | PCS | ② 705644 | PCS |
|            | 6   |          | 1   |
| ③ 902439   | PCS | ④ 902474 | PCS |
|            | 1   |          | 1   |
| ⑤ 905103   | PCS | ⑥ 909256 | PCS |
|            | 12  |          | 12  |
| PT-28/32-H |     | Ø16/8.4  |     |
| ⑦ 980161   | PCS | ⑧ 980165 | PCS |
|            | 12  |          | 12  |
| M10        |     | Ø24/13   |     |
| ⑨ 980128   | PCS |          | PCS |
|            | 12  |          |     |
| Ø7x40      |     |          |     |



400

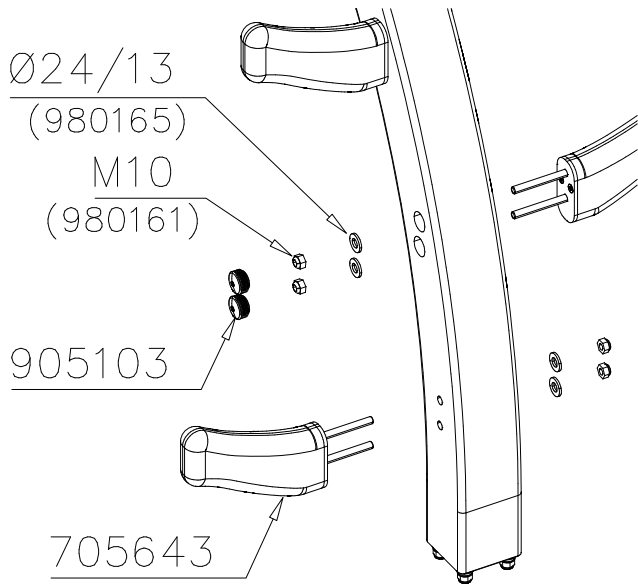


+1470

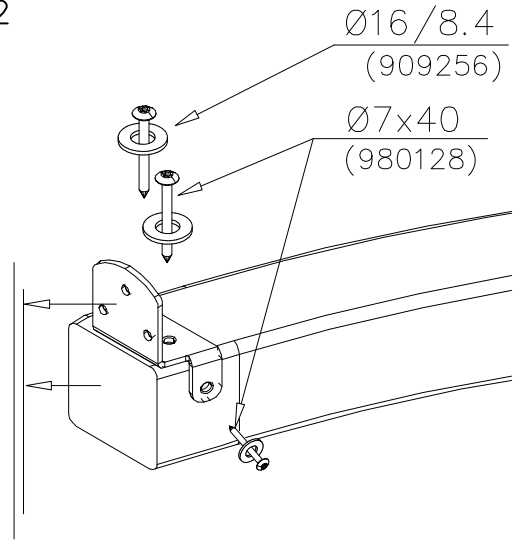
+0

1000

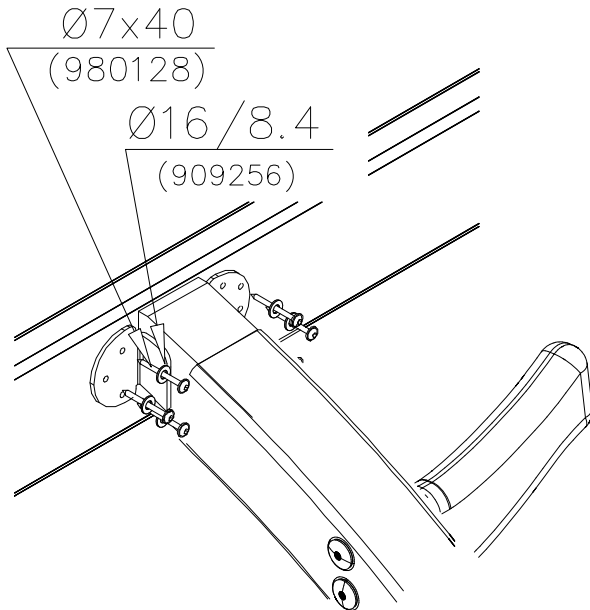
DET 1

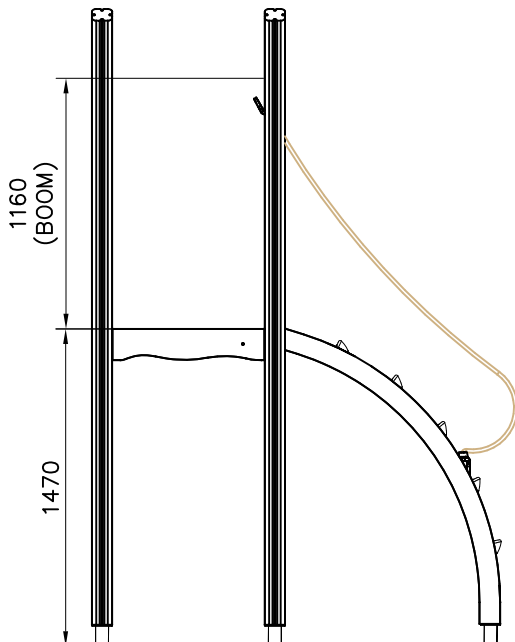
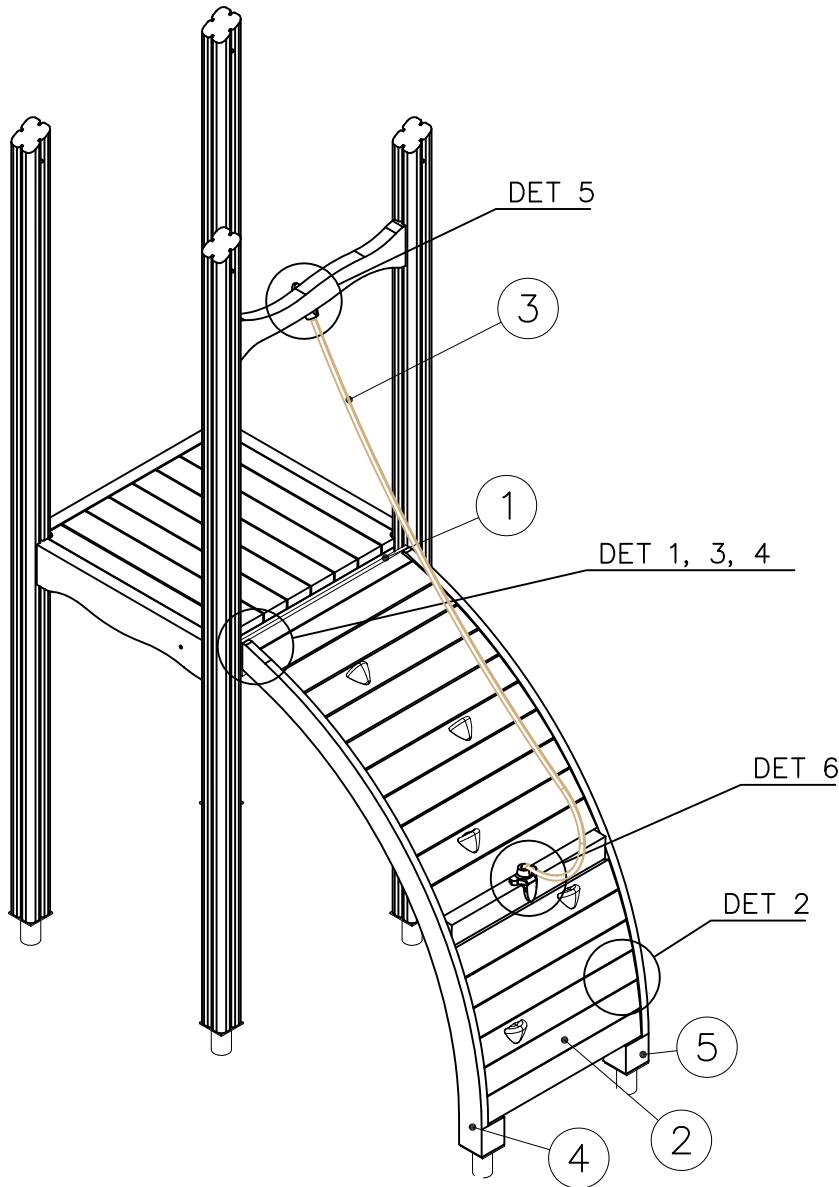


DET 2



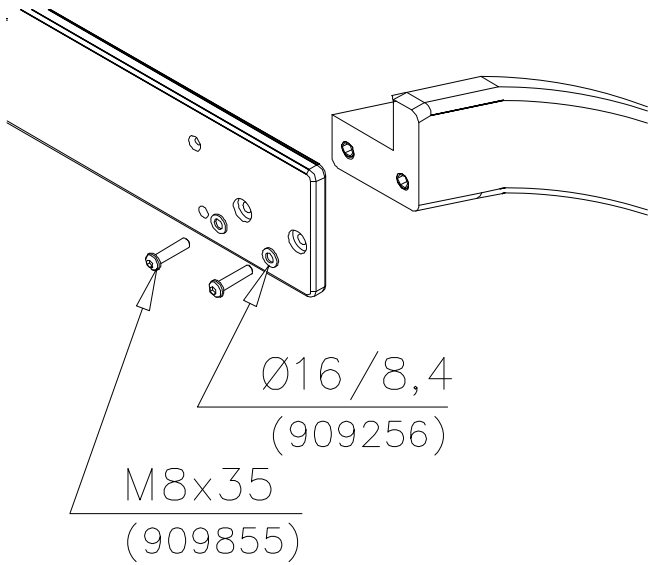
DET 3



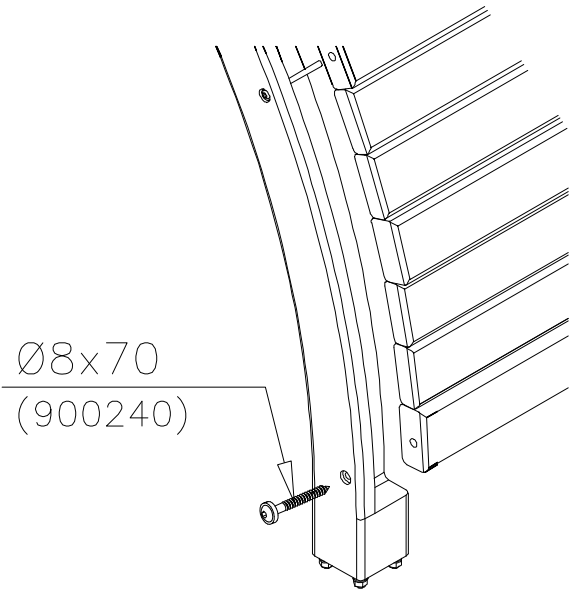


|              |     |              |     |
|--------------|-----|--------------|-----|
| ① 701092     | PCS | ② 705331     | PCS |
|              | 1   |              | 1   |
| 15x120x700   |     | 45x645x1670  |     |
| ③ 705363     | PCS | ④ 705373     | PCS |
|              | 1   |              | 1   |
| L 2120       |     | 95x1005x1365 |     |
| ⑤ 705374     | PCS | ⑥ 900240     | PCS |
|              | 1   |              | 8   |
| 95x1005x1365 |     | Ø8x70        |     |
| ⑦ 909256     | PCS | ⑧ 909855     | PCS |
|              | 4   |              | 4   |
| Ø16/8.4x1.6  |     | M8x35        |     |
| ⑨ 980107     | PCS | ⑩ 980123     | PCS |
|              | 3   |              | 4   |
| Ø6x60        |     | Ø7x60        |     |
| ⑪ 980128     | PCS |              | PCS |
|              | 5   |              |     |
| Ø7x40        |     |              |     |
|              | PCS |              | PCS |
|              |     |              |     |
|              | PCS |              | PCS |
|              |     |              |     |

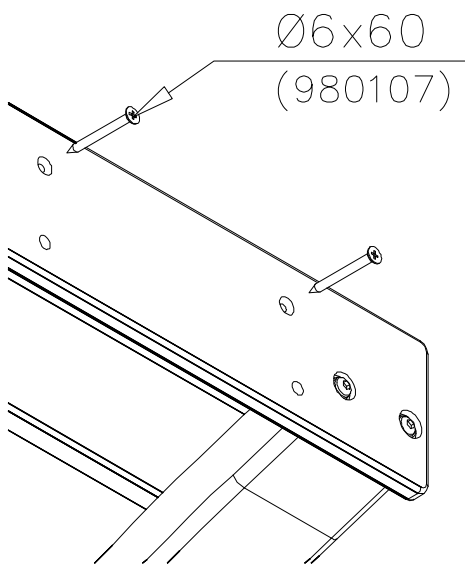
DET 1



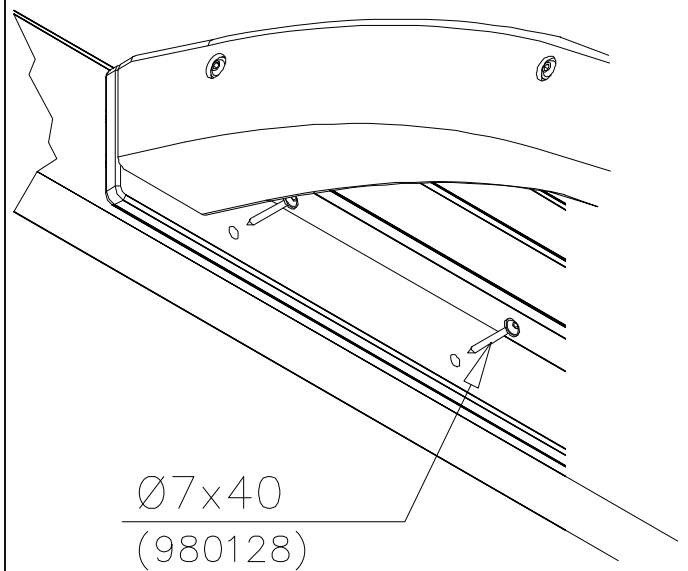
DET 2



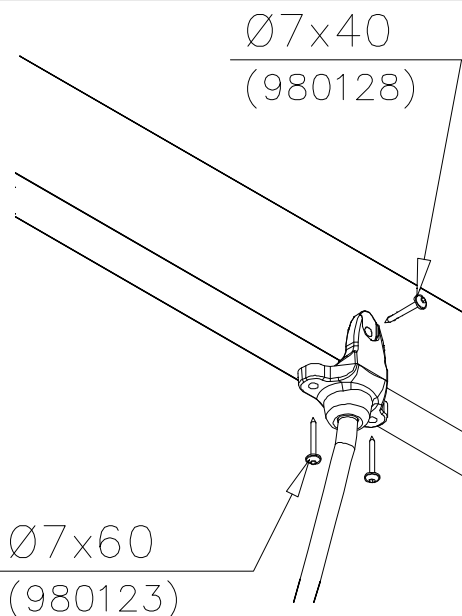
DET 3



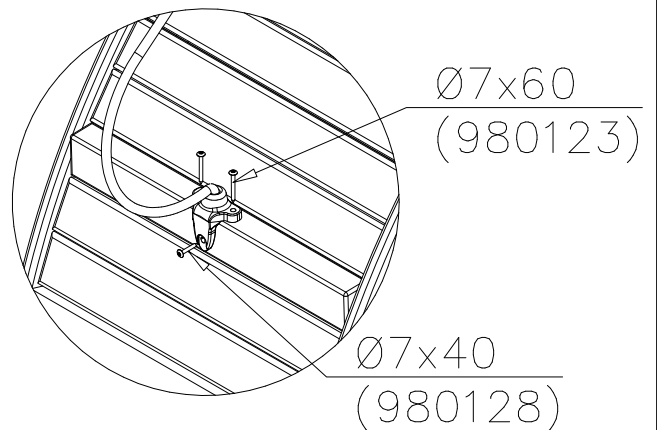
DET 4

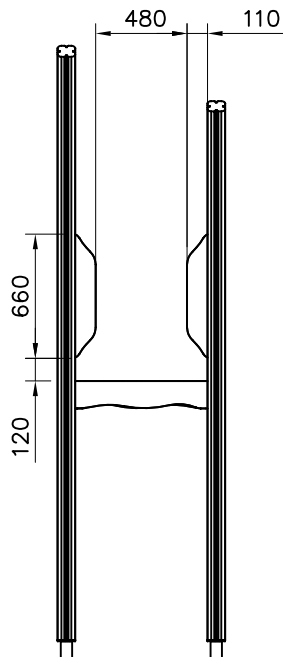
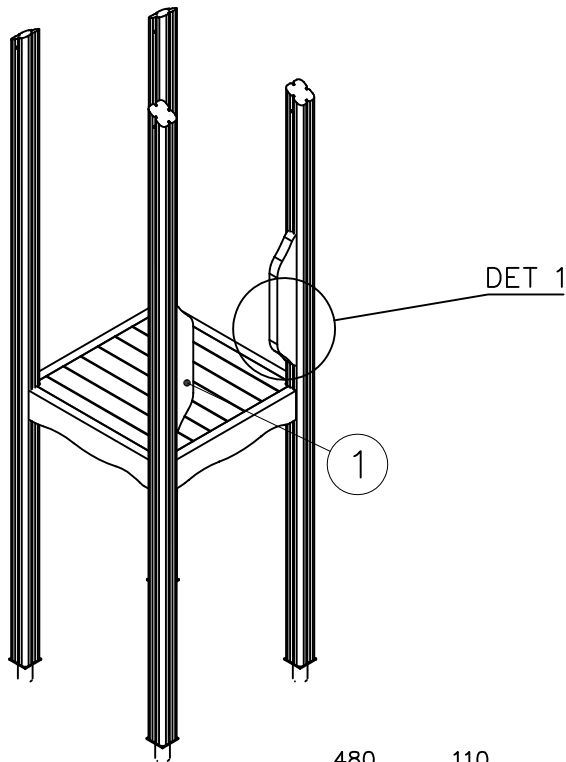



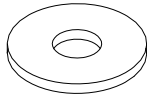

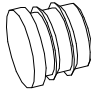
DET 5



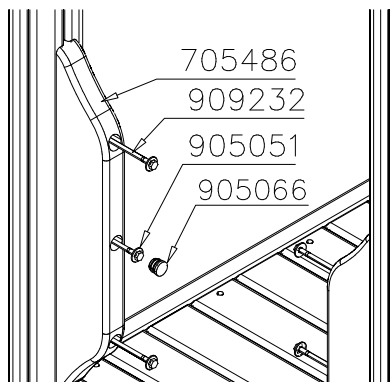
DET 6

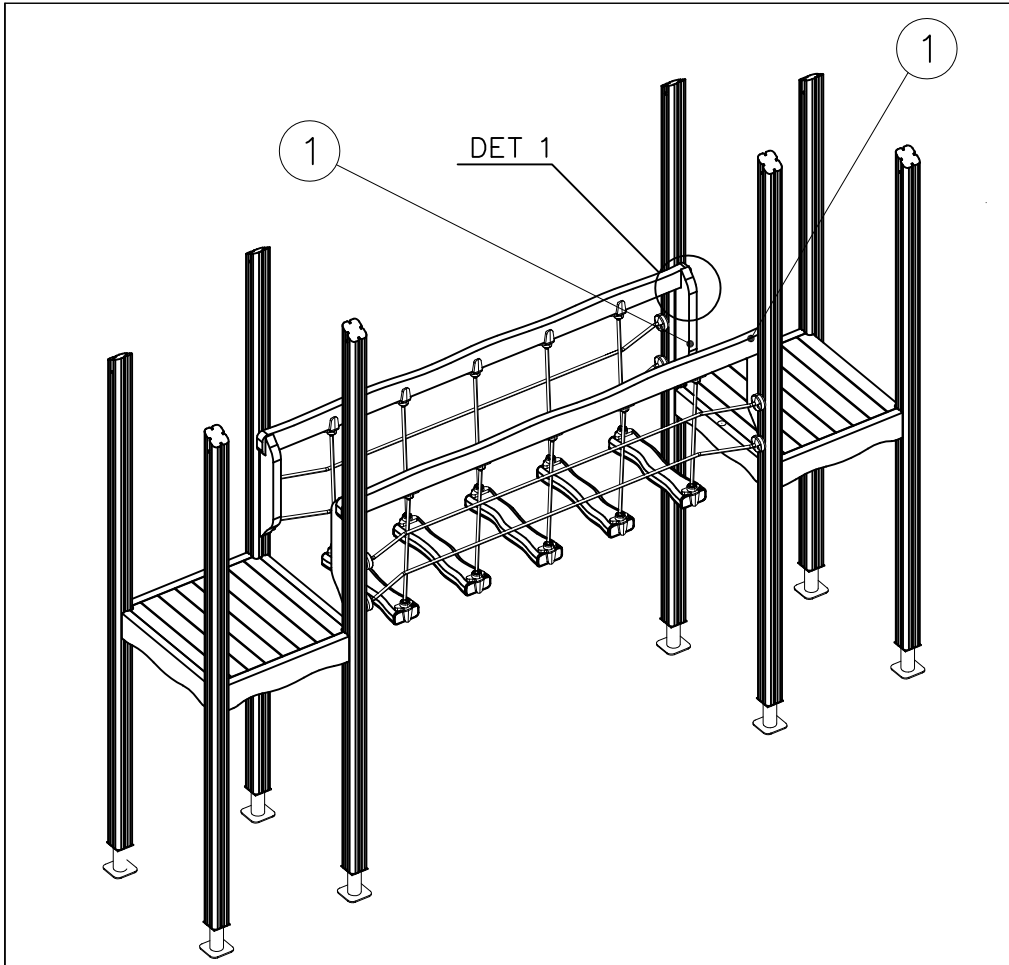



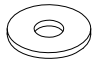
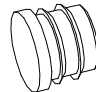



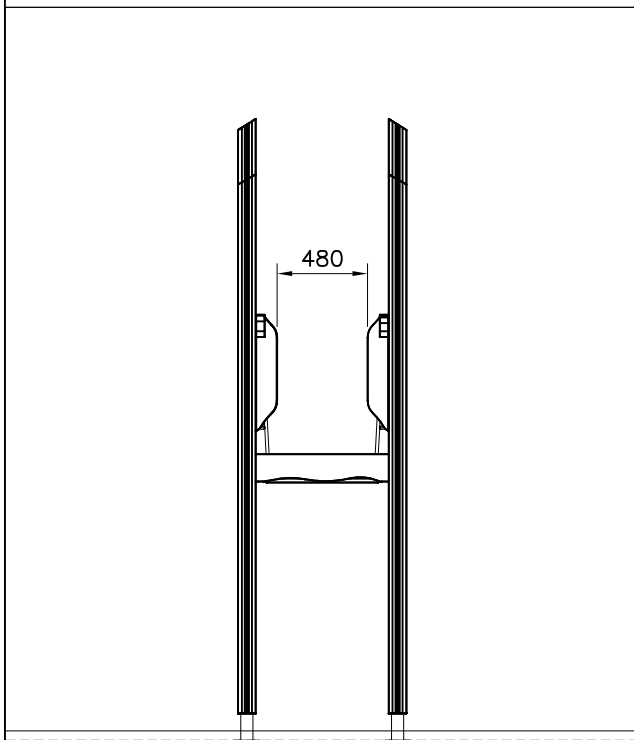
|   |     |   |     |
|---|-----|---|-----|
| ① 705486  | PCS | ② 905051  | PCS |
|  | 2   |  | 6   |
| 45x120x660  |     | Ø24/8.4   |     |
| ③ 909232  | PCS | ④ 905066  | PCS |
|  | 6   |  | 6   |
| 8x120   |     | S30H  |     |
|   | PCS |   | PCS |
|   |     |   |     |
|   | PCS |   | PCS |
|   |     |   |     |
|   | PCS |   | PCS |
|   |     |   |     |
|   | PCS |   | PCS |
|   |     |   |     |

DET 1

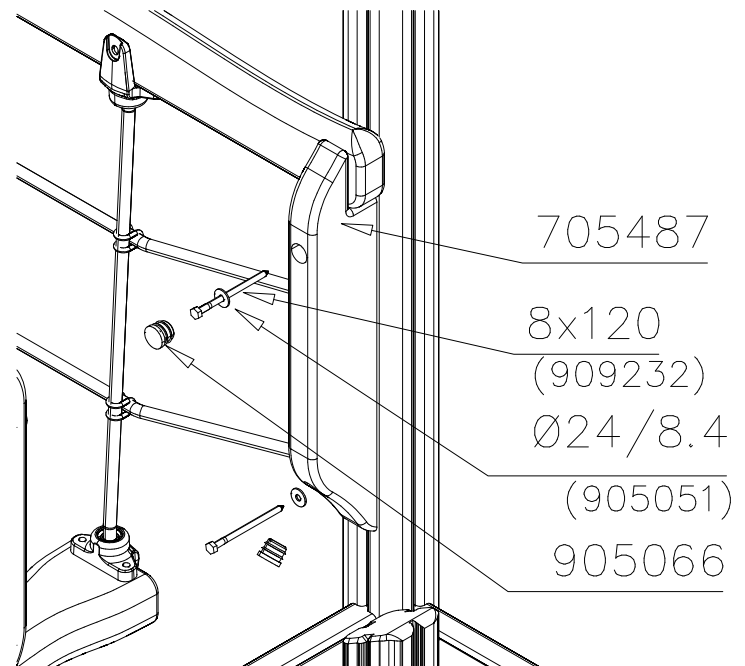


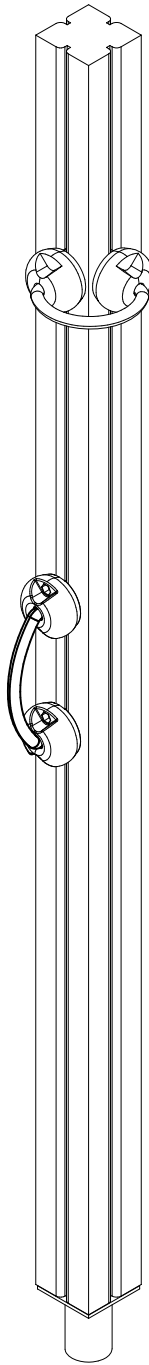



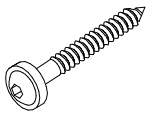
|   |     |   |     |
|---|-----|---|-----|
| ① 705487  | PCS | ② 905051  | PCS |
|  | 2   |  | 4   |
| 45x120x590  |     | Ø24/8.4   |     |
| ③ 905066  | PCS | ④ 909232  | PCS |
|  | 4   |  | 4   |
| S30H  |     | 8x120   |     |
|   | PCS |   | PCS |
|   |     |   |     |
|   | PCS |   | PCS |
|   |     |   |     |



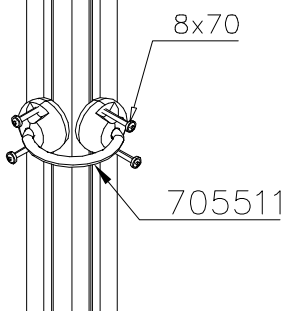
DET 1



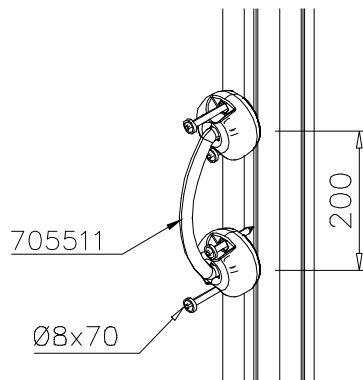


|   |     |   |     |
|---|-----|---|-----|
| ① 705510  | PCS | ② 900240  | PCS |
|  | 1   |  | 4   |
|   |     | Ø8x70   |     |
|   | PCS |   | PCS |
|   |     |   |     |
|   | PCS |   | PCS |
|   |     |   |     |
|   | PCS |   | PCS |
|   |     |   |     |
|   | PCS |   | PCS |
|   |     |   |     |
|   | PCS |   | PCS |
|   |     |   |     |
|   | PCS |   | PCS |
|   |     |   |     |
|   | PCS |   | PCS |
|   |     |   |     |
|   | PCS |   | PCS |
|   |     |   |     |
|   | PCS |   | PCS |
|   |     |   |     |
|   | PCS |   | PCS |
|   |     |   |     |
|   | PCS |   | PCS |
|   |     |   |     |

DET 1



DET 2





**LAPPSET®**  
**DEEP FOUNDATION**

**FOOT**

DATE: 13.3.2014

**4A**




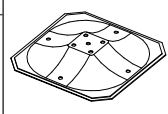
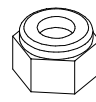
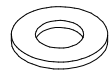
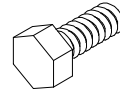
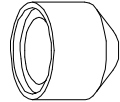

# LAPPSET® DEEP FOUNDATION

# FOOT

DATE: 15.5.2018

1(1)



|             |   |     |   |   |     |
|-------------|---|-----|---|---|-----|
| ①           | 909511  | PCS | ② | 909519  | PCS |
|             |    | 1   |   |  | 1   |
|             | 90x90x650   |     |   | 50x380x380  |     |
| ③           | 909637  | PCS | ④ | 909638  | PCS |
|             |    | 4   |   |  | 8   |
|             | M10   |     |   | Ø20/10.5  |     |
| ⑤           | 909639  | PCS | ⑥ | 905104  | PCS |
|             |    | 4   |   |  | 4   |
|             | M10x25  |     |   | M10   |     |
| OPTION FOOT |   |     |   |   |     |
| ①           | 911155  | PCS |   |   | PCS |
|             |  | 1   |   |   |     |
|             | 90x90x650   |     |   |   |     |

**LAPPSET®**  
**BETON FOUNDATION**

**FOOT**

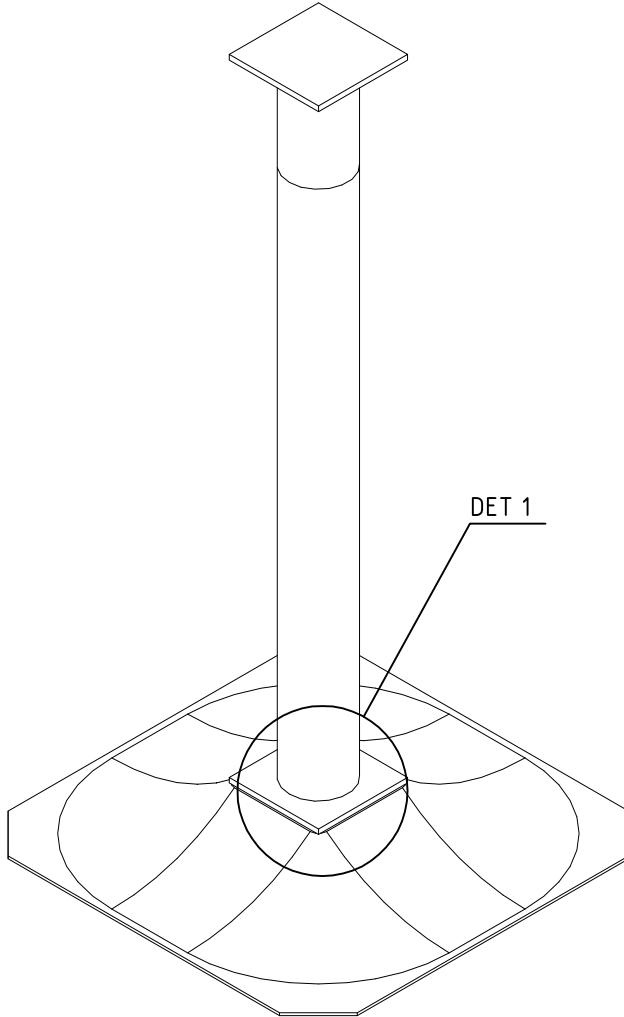
DATE: 27.10.2015


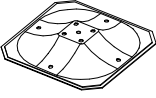


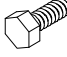
**1(1)**

|  |     |  |     |
|--|-----|--|-----|
| ② 905104   | PCS |  | PCS |
|  | 4   |  |     |
| <br>M10 | PCS |  | PCS |
|  |     |  |     |

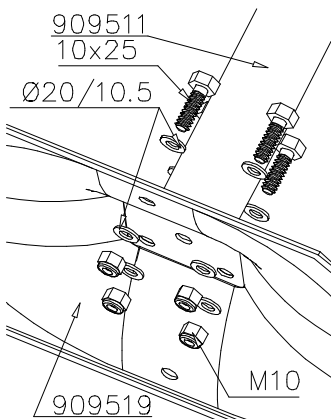


905104



|   |   |     |   |   |     |
|---|---|-----|---|---|-----|
| ① | 909511  | PCS | ② | 909519  | PCS |
|   |  | 1   |   |  | 1   |
| ③ | 909637  | PCS | ④ | 909638  | PCS |
|   |  | 4   |   |  | 8   |
|   | M10   |     |   | Ø20/10.5  |     |
| ⑤ | 909639  | PCS |   |   | PCS |
|   |  | 4   |   |   |     |
|   | M10x25  |     |   |   |     |
|   |   | PCS |   |   | PCS |
|   |   |     |   |   |     |
|   |   | PCS |   |   | PCS |
|   |   |     |   |   |     |
|   |   | PCS |   |   | PCS |
|   |   |     |   |   |     |
|   |   | PCS |   |   | PCS |
|   |   |     |   |   |     |
|   |   | PCS |   |   | PCS |
|   |   |     |   |   |     |

DET 1





**Tuotekyltti tulee tuotteen mukana yhdellä seuraavista tavoista:**

**1) Metallinen tuotekyltti ja kiinnitysruuvit**

- Kiinnitä tuotekyltti ruuveilla tolppaan noin 2 metrin korkeuteen kuvan 1 mukaisesti.

**2) Tuotekylttitarra**

- Puhdista maalattu metalli- tai vaneripinta pölystä ja kosteudesta. Liimaa tarra kuvan 2 mukaisesti.
- Huom. Älä kiinnitä tarraa karheapintaiseen laminaattiin tai maalattuun puuhun.

**Vår produktmärkning levereras på ett av följande sätt:**

**1) Produktskylt i metall**

- Fäst skylten med de medföljande skruvarna

**2) Självhäftande produktetikett**

- Rengör den pulverlackerade metallytan eller laminatyten så att den blir fri från smuts och fukt. Fäst etiketten enligt fig. 2.
- Obs! Fäst ej etiketten på detaljer med skrovlig yta eller på målat trä.

**Product label is delivered by one of following ways:**

**1) Metal product label and screws**

- Fasten the label with screws.

**2) Label sticker**

- Clean the painted metal or plywood surface from dirt and moisture. Fasten the sticker as shown in the figure 2.
- Note. Do not attach the sticker to rough surfaced laminate or painted wood.

**La plaque d'informations produit est livrée sous l'une de ces 3 formes :**

**1) Plaque métallique et vis**

- Fixez la plaque à l'aide des vis.

**2) Etiquette autocollante**

- Avant de coller l'étiquette, nettoyez le composant métallique peint ou la plaque de contreplaqué, de toute saleté. La surface doit être sèche (voir image 2).
- Attention, ne pas coller l'étiquette sur une surface lamellé-collée irrégulière ou sur du bois peint.

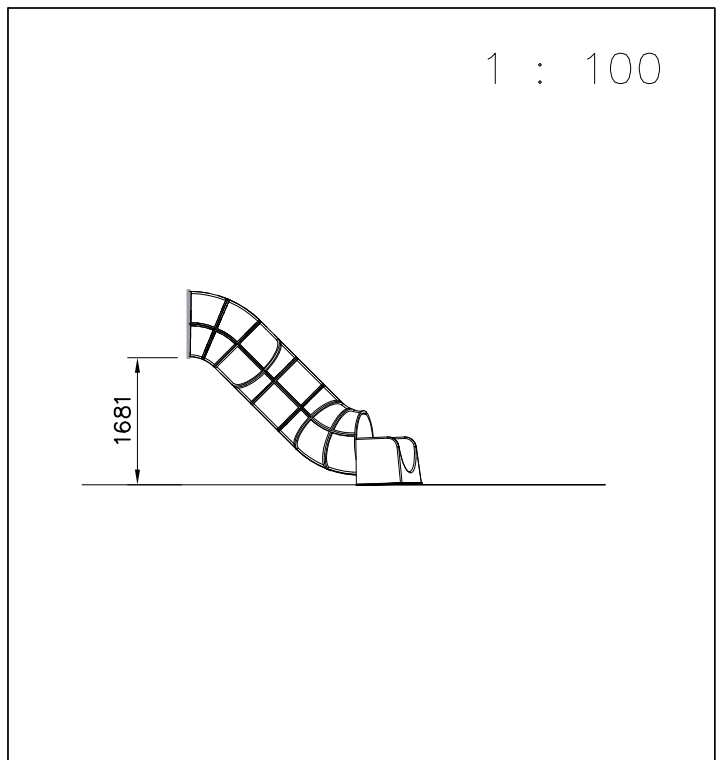
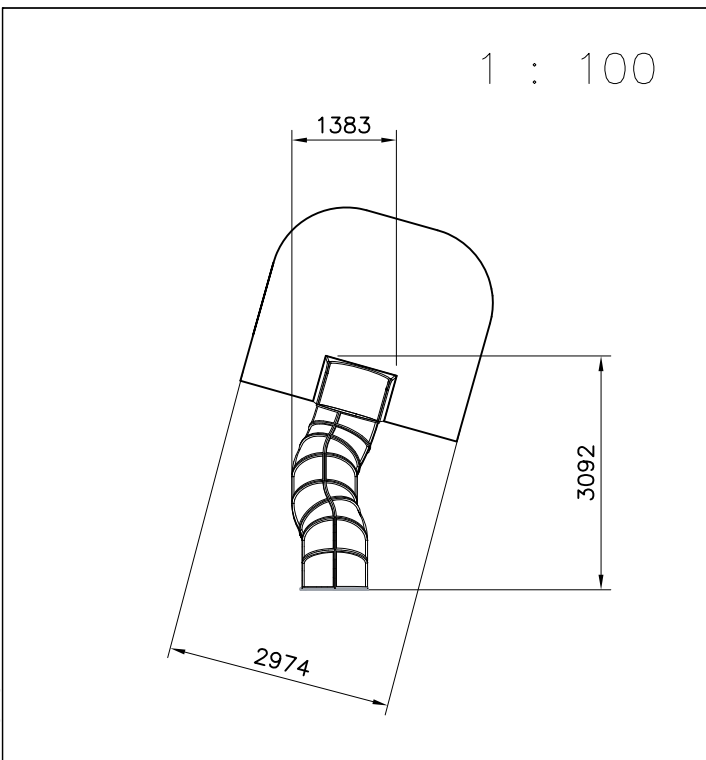
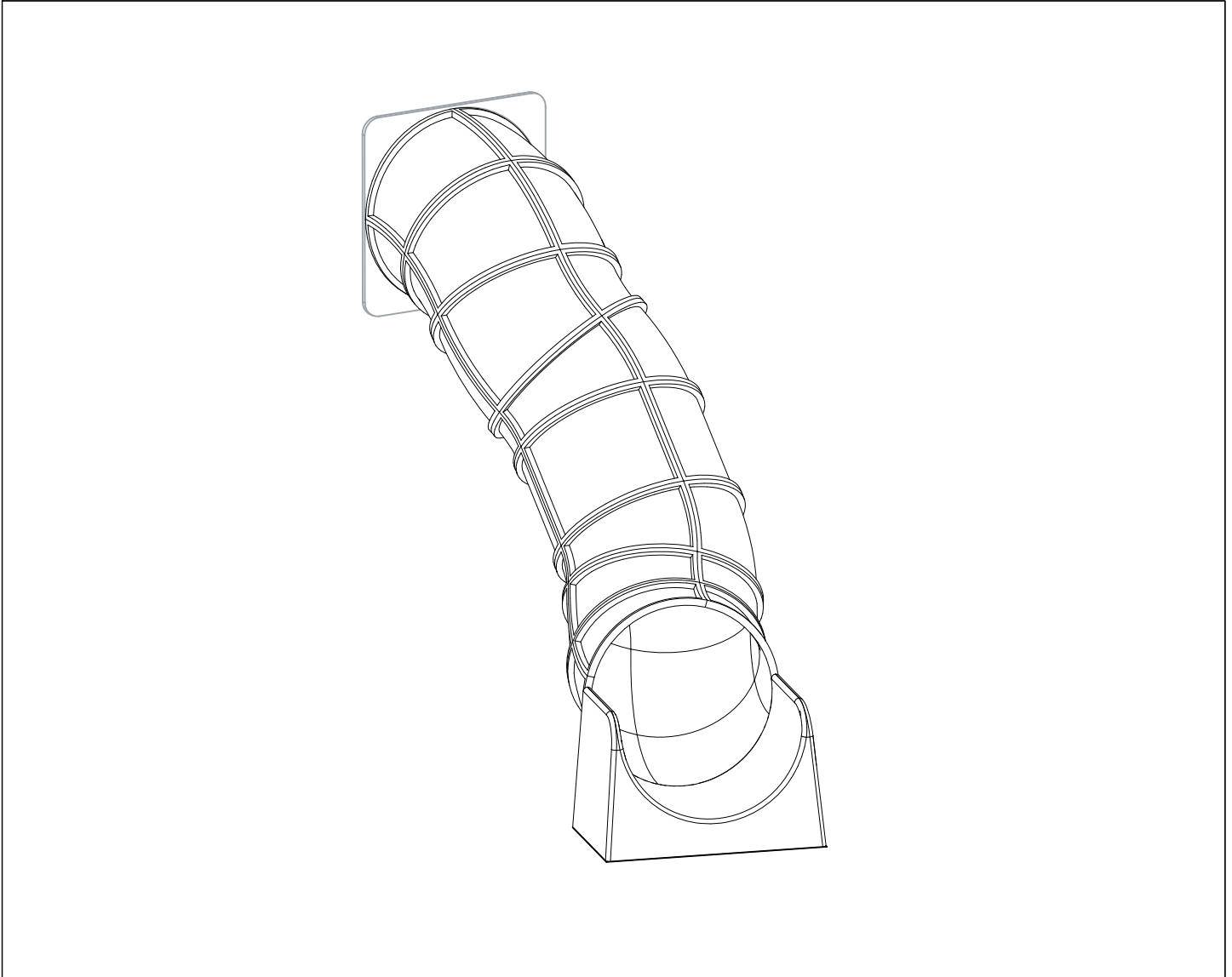
**Die Auslieferung des Produktaufklebers erfolgt auf eine dieser Arten:**

**1) Produkt-Schild aus Metall incl. Schrauben**

- Die Befestigung des Schildes erfolgt mittels der Schrauben.

**2) Aufkleber**

- Entfernen Sie zunächst Schmutz und Feuchtigkeit vom lackierten Metall bzw. von der Holzoberfläche und bringen Sie den Aufkleber wie im Bild oben rechts beschrieben auf den gesäuberten Untergrund auf.
- Beachten Sie: Bringen Sie den Aufkleber nicht auf raues laminiertes oder lackiertes Holz an.

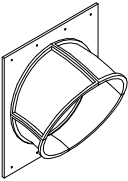
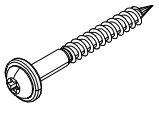
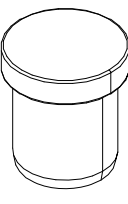

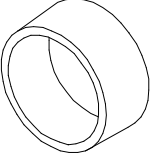
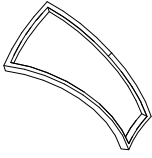
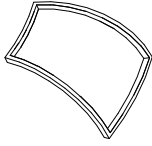
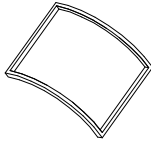
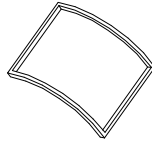

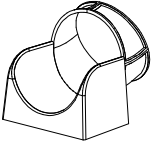

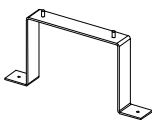
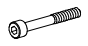
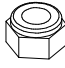
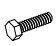
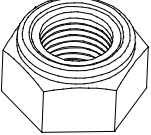
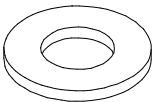


Huom. Pystyttäessä tube korkean leikkivälineen yhteyteen, voidaan pystytystyössä tarvita nosturia ellei paikalla ole tarpeeksi pystytyshenkilökuntaa.

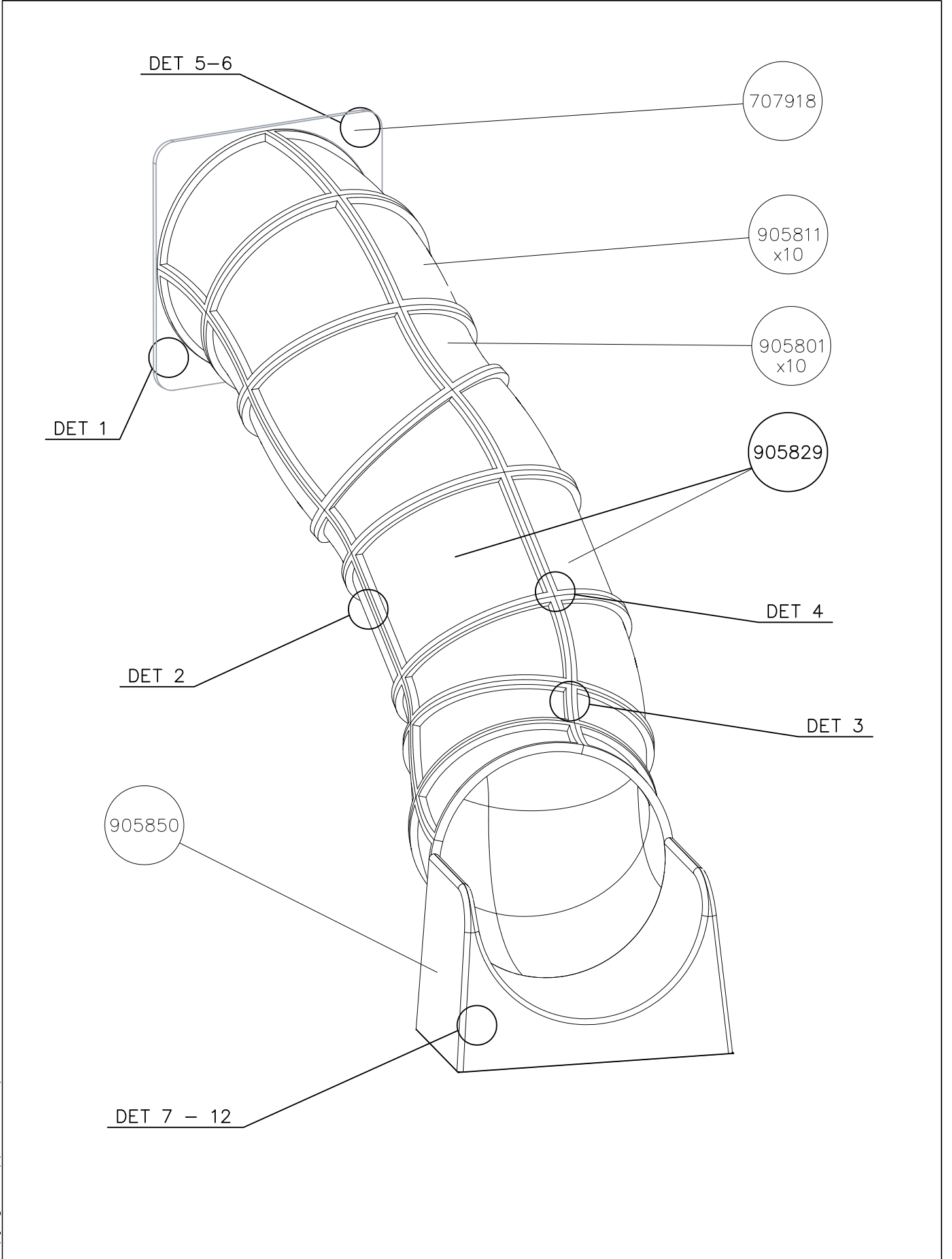
1. Tarkista pakkauslistan avulla, että olet saanut tarvitsemasi osat (s.3).
2. Valitse leikkivälineelle paikka huomioiden tarvittava 2 m turvaetäisyys jarrutuslaatikon ympärillä.  
Tee tarvittavat peruskaivannot jarrutuslaatikkoa varten.  
Paras alusta leikkivälineelle on hiekka, raekooltaan 2–6 mm, n. 40 cm:n kerroksena. Mikäli käytät alustana turvalaattoja, noudata tehdasvalmistajan asennus- ja muita ohjeita.
3. Kokoa kehät sivujen 4 ja 5 mukaisesti huomioiden läpinäkyvät osat. Käytä toimitukseen kuuluvaa erikoisavainta esim. akkuporakoneen avulla.
4. Liitä kehät toisiinsa asennusohjeen numeromerkintöjen mukaan. Sivulla 6 esitetetään esimerkki kehien kokoamisesta. Huomioi, ettei läpinäkyviä osia tule liukupintaan.
5. Asenna esikoottu lähtölevy putken yläpäähän ohjeen mukaiseen asentoon. Asenna jarrutuslaatikon 905850 perustusraudat asennusohjeen mukaisesti ja liitä putken alapäähän.
6. Nosta putkiliukumäki rakennelmaa vasten ja kiinnitä ohjeen mukaisilla kiinnikkeillä. Täytä jarrutuslaatikon alusta hiekalla.
7. Asenna mahdolliset liukumäen tukitolpat erillisen ohjeen mukaan.
8. Tee käyttönottotarkastus ennen tuben käyttöönottoa pakkauksessa olevan pöytäkirjan mukaan. Pöytäkirja tulee dokumentoida. Muista, että pääsy leikkikentälle tulee estää, kunnes leikkipaikka on valmis ja turvallinen ja kaikki työkalut on viety pois.

Obs! Då tuben monteras i anslutning till ett högt lekredskap, kan en kran behövas i monteringsarbetet, om det inte finns tillräckligt med monteringspersonal på plats.

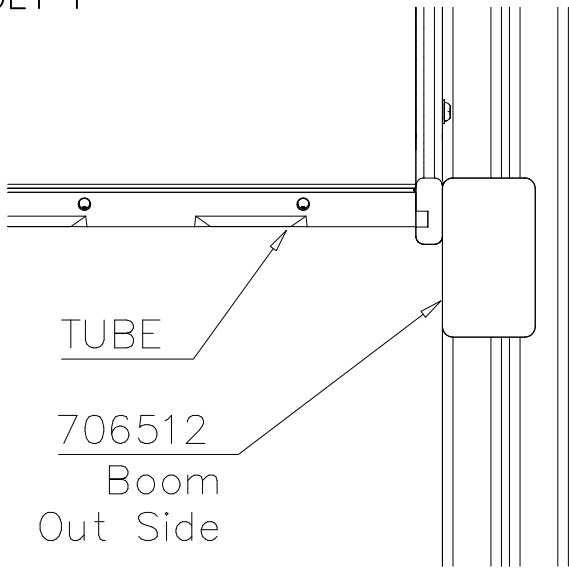
1. Kolla med hjälp av följersedeln, att Du erhållit alla komponenter Du behöver 8 (s. 3).
2. Välj lämplig plats för lekredskapet. Försäkra dig om ett säkerhetsavstånd på 2 m på alla sidor av bromslådan.  
Utför behövliga grundgrävningar för bromslådan.  
Det bästa underlaget för lekredskapet är sand med kornstorleken 2–6 mm i ett ca 40 cm tjockt lager. Om säkerhetsplattor används som underlag, bör tilverkarens monteringsinstruktioner och andra anvisningar följas.
3. Montera ringdelarna enligt anvisningar på sidorna 4 och 5 beaktande de genomskinliga delarna. Använd specialnyckeln som ingår i leveransen med hjälp av t.ex. en batteridrivnen bormaskin.
4. Anslut ringdelarna till varandra enligt numren i monteringsanvisningen. På sidan 6 finns ett exempel på hur ringdelarna monteras. Observera att inga genomskinliga delar monteras på glidytan.
5. Montera den förmonterade startplattan i rörets övre ända i det läge anvisningen anger. Montera bromslådans 905850 fundamentjärn enligt monteringsanvisningen och anslut till rörets nedre ända.
6. Lyft rutschbanröret mot konstruktionen och fäst med fästdetaljer enligt anvisningen. Fyll bromslådans underlag med sand.
7. Montera eventuella stöd Stolpar till rutschbanan enligt separat anvisning.
8. På lekplatser: Utför ibruktagningsbesiktning innan skärmtaket tas i bruk enligt protokollet som medföljer förpackningen. Protokollet bör dokumenteras. Glöm ej, att tillträde till lekplatsen bör hindras tills lekplatsen är färdig och tills alla vertyg förts bort.

|   |           |   |            |   |          |   |            |   |            |   |           |
|---|-----------|---|------------|---|----------|---|------------|---|------------|---|-----------|
| 707918-705  | PCS<br>1  | 900240  | PCS<br>14  | 903533  | PCS<br>6 | 905086  | PCS<br>4   | 905112  | PCS<br>392 | 905801  | PCS<br>10 |
|  |           |  |            |  |          |  |            |  |            |  |           |
|   |           | Ø8x70   |            | SRL12   |          | Ø44/13.5  |            | BLACK Ø22   |            | GREY  |           |
| 905811  | PCS<br>10 | 905821  | PCS<br>2   | 905829  | PCS<br>2 | 905831  | PCS<br>328 | 905850  | PCS<br>1   | 905859  | PCS<br>2  |
|  |           |  |            |  |          |  |            |  |            |  |           |
| GREY  |           | GREY  |            | TRANSPARENT   |          | BLACK   |            |   |            | 6x80x850  |           |
| 905860  | PCS<br>2  | 909205  | PCS<br>164 | 909248  | PCS<br>4 | 909274  | PCS<br>4   | 980150  | PCS<br>168 | 980151  | PCS<br>8  |
|  |           |  |            |  |          |  |            |  |            |  |           |
|   |           | 8x60  |            | M12   |          | 8x30  |            | M8  |            | Ø16/8.4   |           |
|   | PCS       |   | PCS        |   | PCS      |   | PCS        |   | PCS        |   | PCS       |
|   |           |   |            |   |          |   |            |   |            |   |           |
|   | PCS       |   | PCS        |   | PCS      |   | PCS        |   | PCS        |   | PCS       |
|   |           |   |            |   |          |   |            |   |            |   |           |
|   | PCS       |   | PCS        |   | PCS      |   | PCS        |   | PCS        |   | PCS       |
|   |           |   |            |   |          |   |            |   |            |   |           |

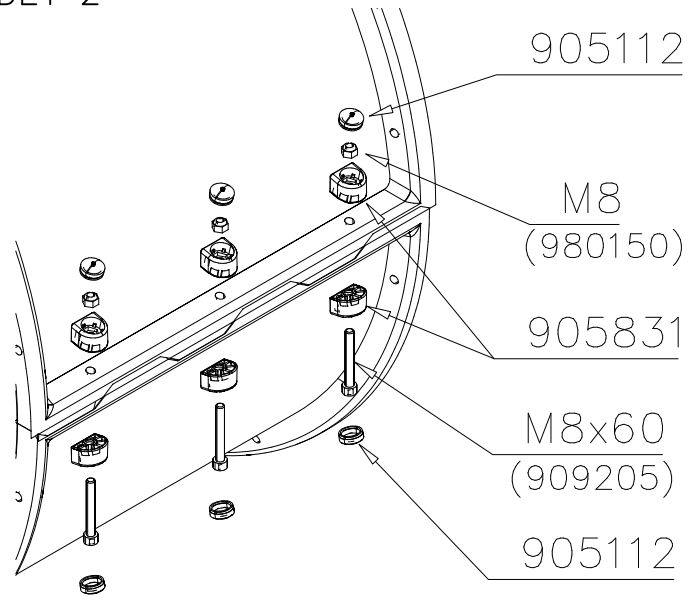




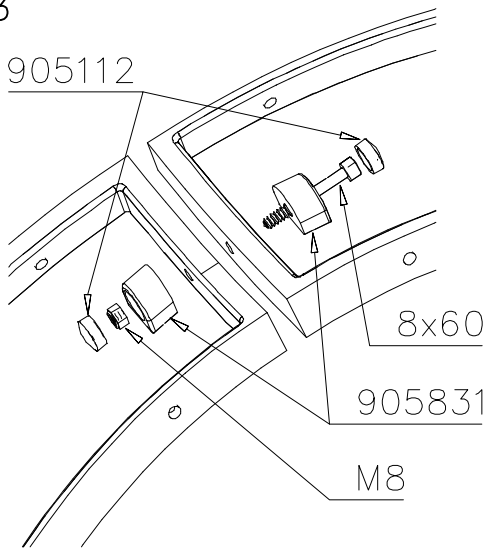
DET 1



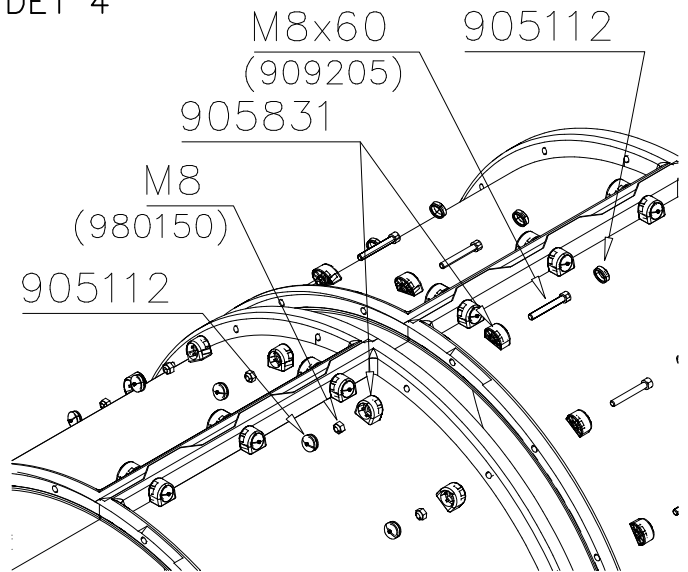
DET 2



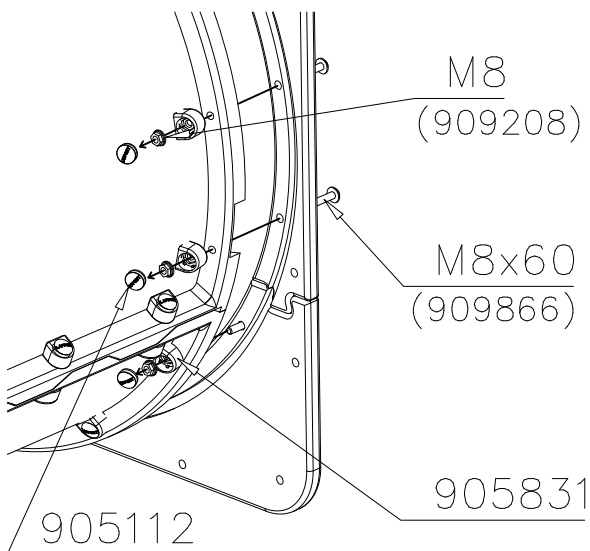
DET 3



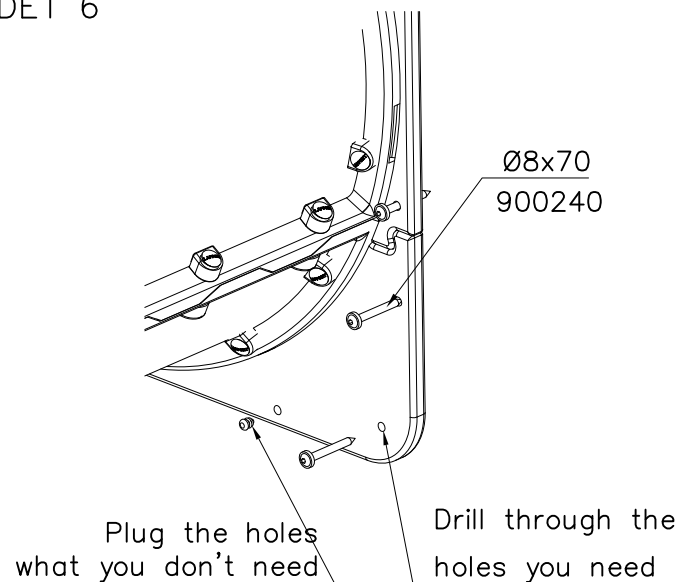
DET 4



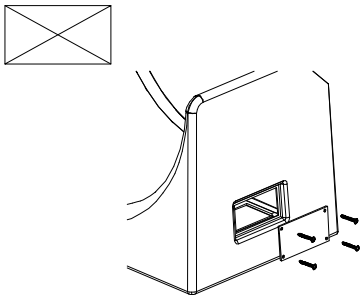
DET 5



DET 6

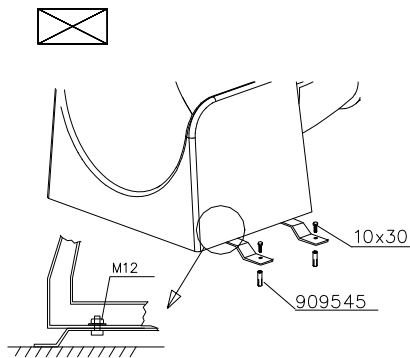


DET 7

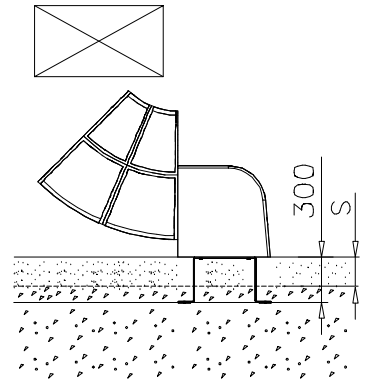


Access- and maintenance panel.  
Asennus- ja huolto luukku.

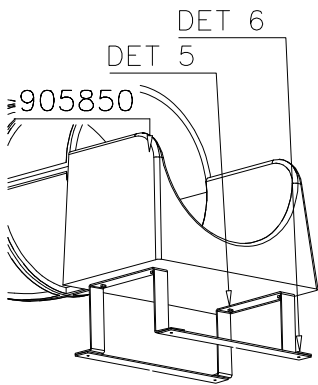
DET 8



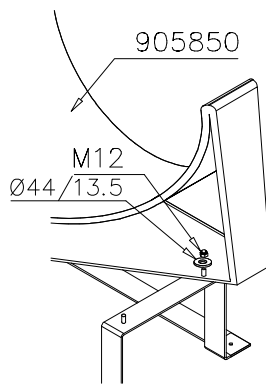
DET 9



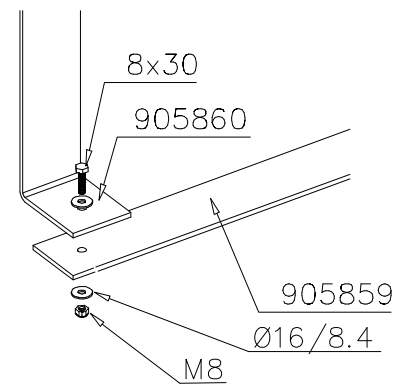
DET 10

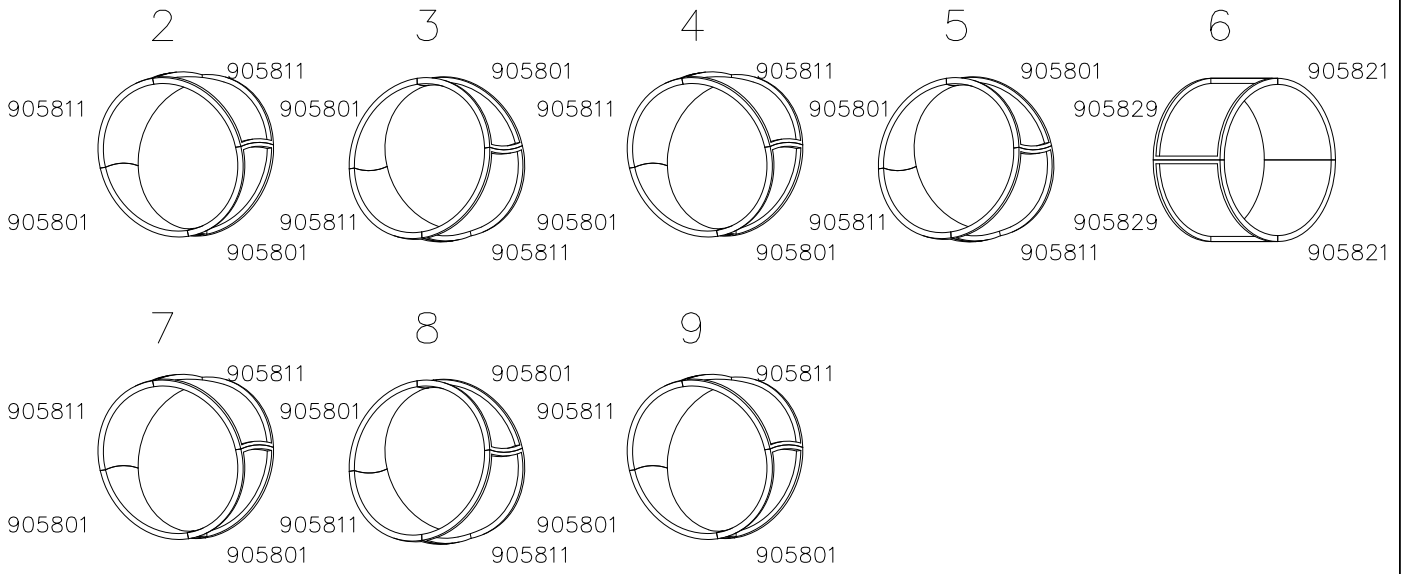


DET 11



DET 12

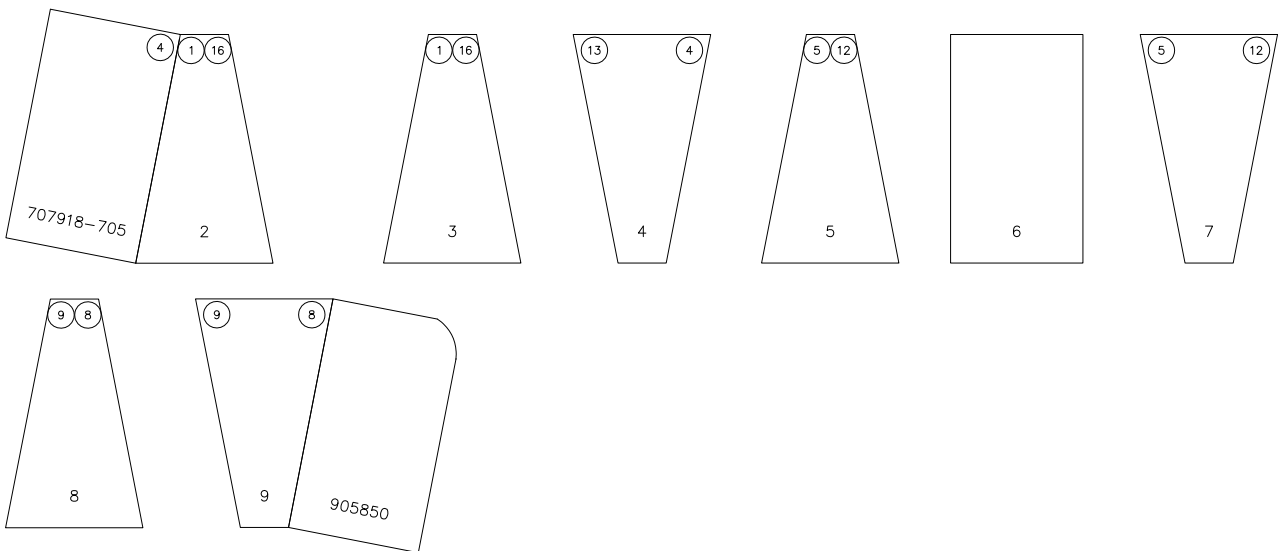
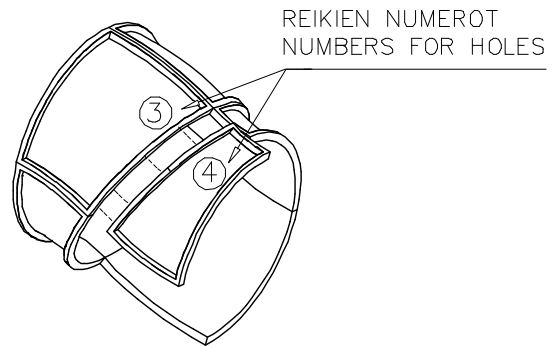




**Esimerkki putken kokoamisesta**  
**Example of installation**

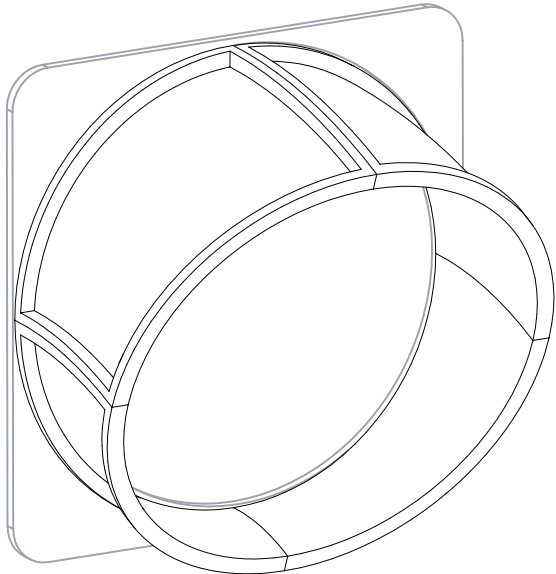
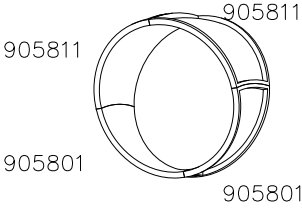


















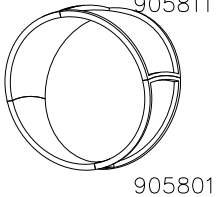



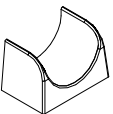





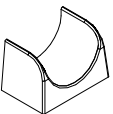




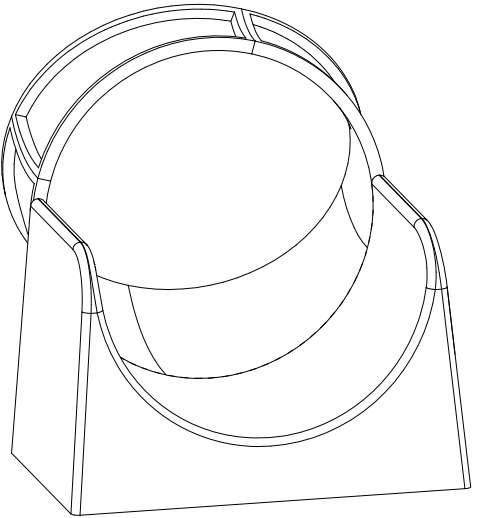



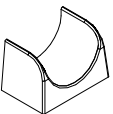


**LIUKUPINTAAN EI SAA TULLA**  
**LÄPINÄKYVIÄ MODUULEJA!!**

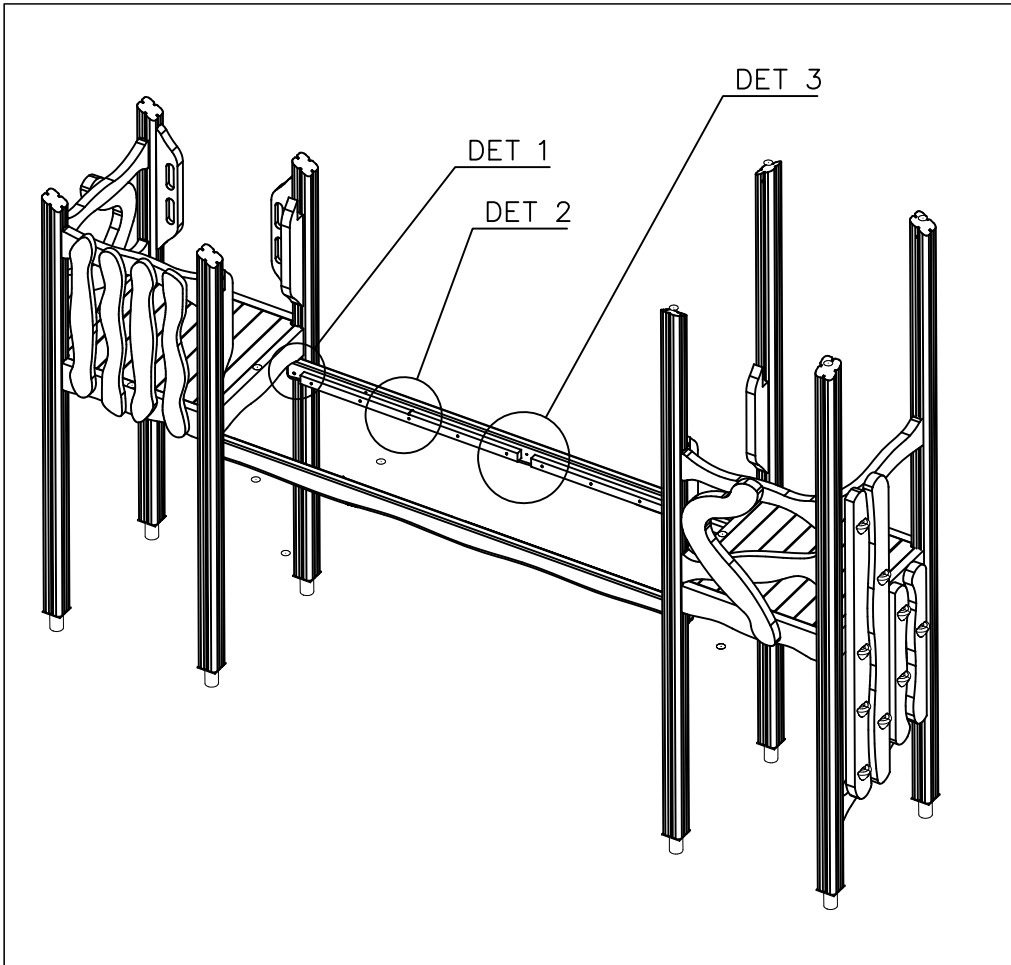
**NO TRANSPARENT PIECES ON**  
**SLIDING SURFACE!!**

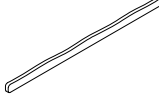
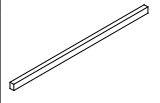
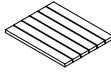
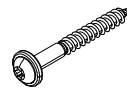



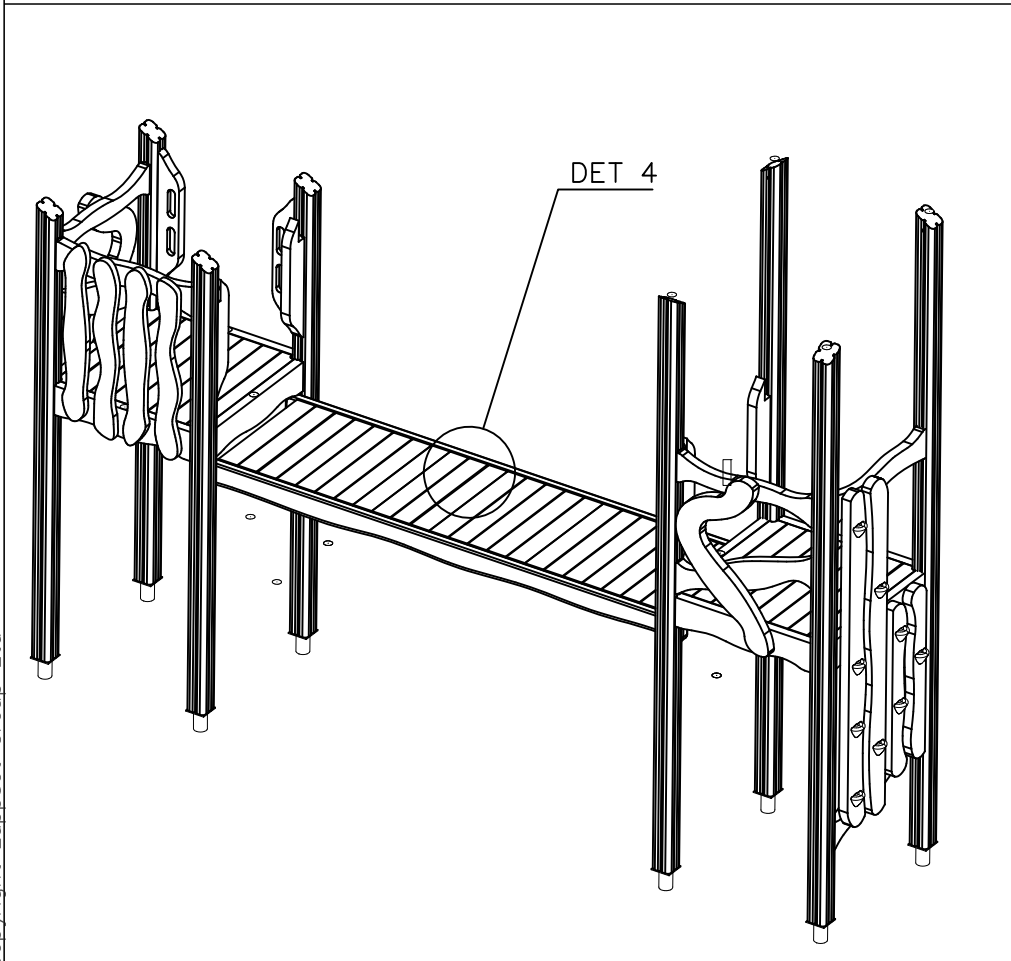
**Valmiiksi kasattujen osien osakokoonpanot ja vara-osa listat.**

**Ready installed component subassemblies and spare part list.**

|   |  |  |  |   |   |   |  |  |  |
|---|--|--|--|---|---|---|--|--|--|
|   | <p style="text-align: center;">2</p>  <table border="1" data-bbox="895 931 1469 1310"> <tr> <td>707918-705<br/></td> <td>909205 x 8<br/></td> <td>980150 x 8<br/></td> </tr> <tr> <td>905831 x 32<br/></td> <td>909208 x 16<br/></td> <td>909119 x 16<br/></td> </tr> </table> |  |  | 707918-705<br> | 909205 x 8<br> | 980150 x 8<br> | 905831 x 32<br>   | 909208 x 16<br> | 909119 x 16<br> |
| 707918-705<br>   | 909205 x 8<br>  | 980150 x 8<br>  |  |   |   |   |  |  |  |
| 905831 x 32<br>  | 909208 x 16<br>   | 909119 x 16<br> |  |   |   |   |  |  |  |
| <p style="text-align: center;">9</p>  <table border="1" data-bbox="172 1724 746 2101"> <tr> <td>909205 x 16<br/>909206 x 8<br/></td> <td>980150 x 16<br/></td> <td>905831 x 32<br/></td> </tr> <tr> <td>905850<br/></td> <td>909208 x 8<br/></td> <td>980151 x 8<br/></td> </tr> </table> <p>Position of the box: 74 degrees</p> | 909205 x 16<br>909206 x 8<br>   | 980150 x 16<br>   | 905831 x 32<br> | 905850<br>     | 909208 x 8<br>   | 980151 x 8<br>   | <p>909252 x 13<br/></p> <p>700413 x 1<br/></p> |                  |  |
| 909205 x 16<br>909206 x 8<br>  | 980150 x 16<br>   | 905831 x 32<br>   |  |   |   |   |  |  |  |
| 905850<br>   | 909208 x 8<br>  | 980151 x 8<br>    |  |   |   |   |  |  |  |

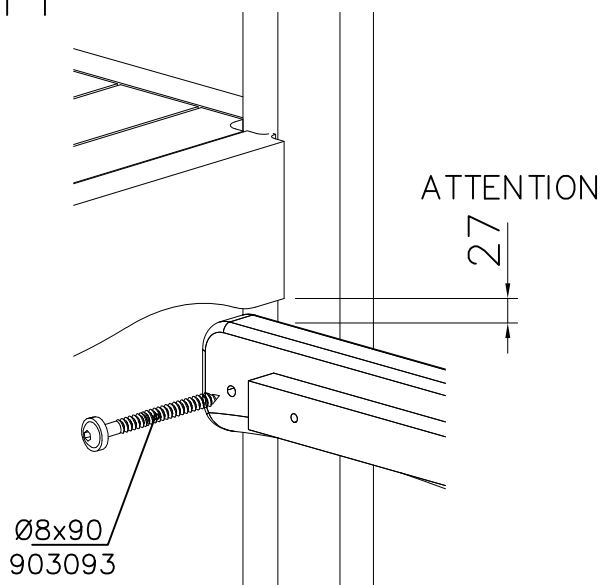


|   |     |   |     |
|---|-----|---|-----|
| ① 705222  | PCS | ② 708553  | PCS |
|  | 2   |  | 4   |
| 45x113x2480   |     | 32x45x1120  |     |
| ③ P13294  | PCS | ④ 980101  | PCS |
|  | 3   |   | 20  |
| 613 x 788   |     | Ø4.5x70   |     |
| ⑤ 900240  | PCS | ⑥ 903093  | PCS |
|  | 20  |  | 4   |
| Ø8x70   |     | Ø8x90   |     |
|   | PCS |   | PCS |

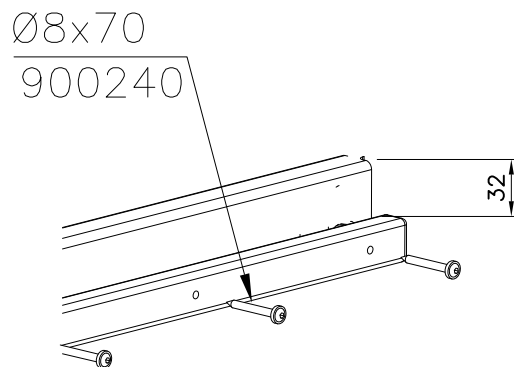


|  |     |  |     |
|--|-----|--|-----|
|  | PCS |  | PCS |
|  |     |  |     |
|  | PCS |  | PCS |
|  |     |  |     |
|  | PCS |  | PCS |
|  |     |  |     |
|  | PCS |  | PCS |
|  |     |  |     |

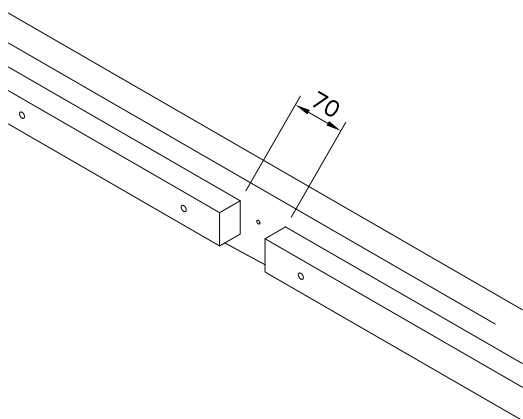
DET 1



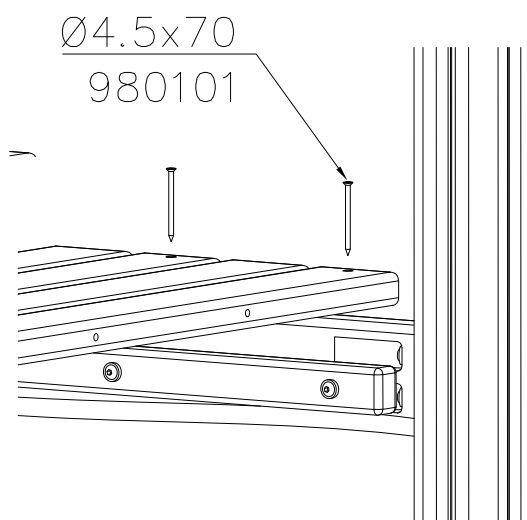
DET 2



DET 3



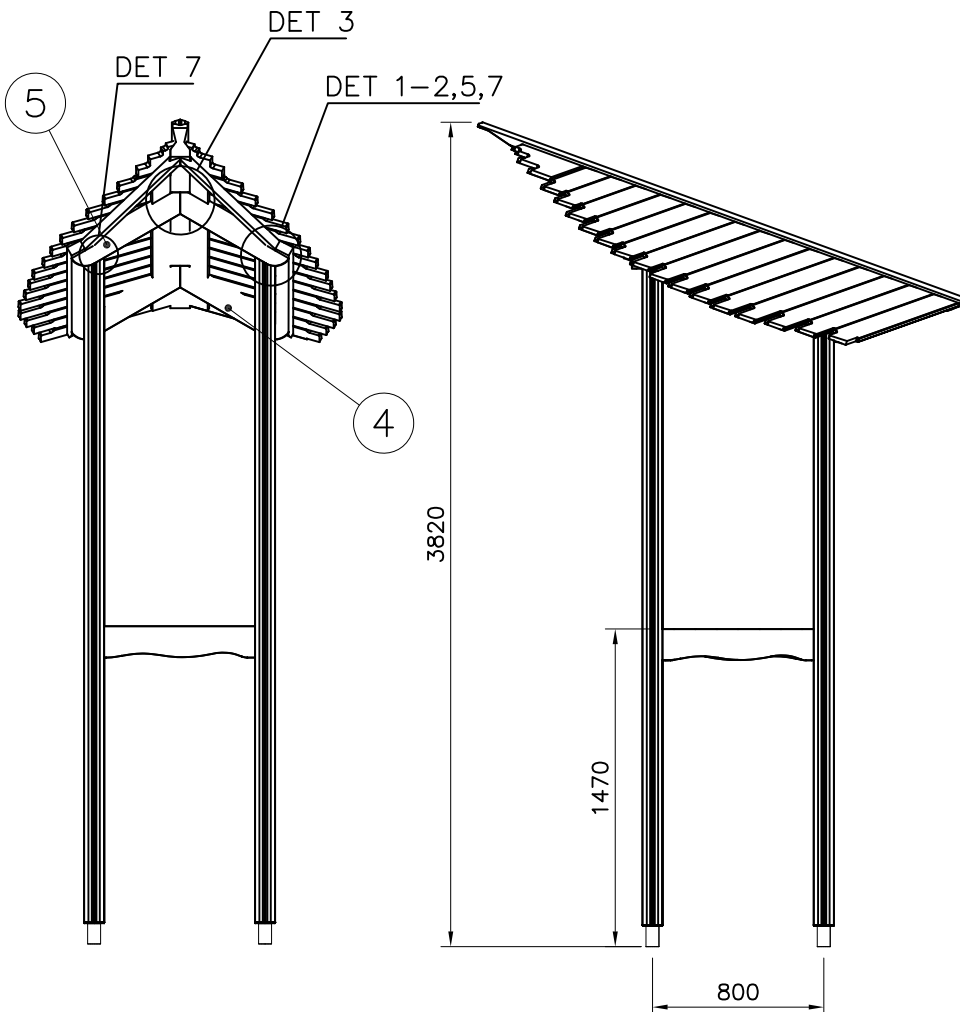
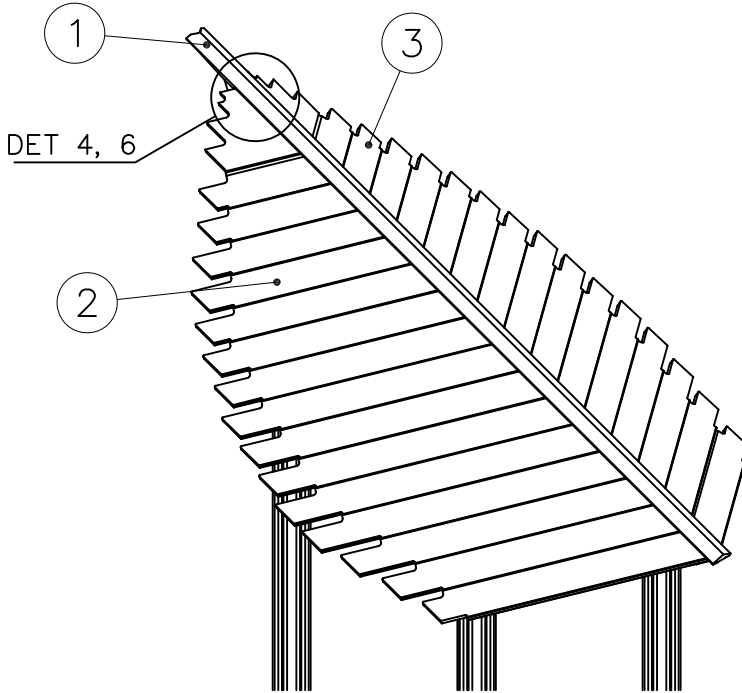
DET 4


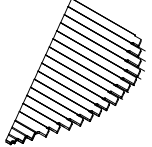

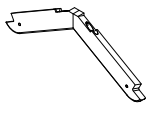
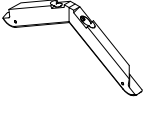
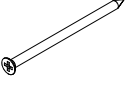



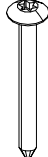
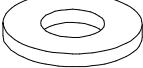


DET 5

DET 6





|   |     |   |     |
|---|-----|---|-----|
| ① 705190  | PCS | ② 705199  | PCS |
|    | 1   |    | 1   |
| L=2400  |     |   |     |
| ③ 705272  | PCS | ④ 705528  | PCS |
|    | 1   |    | 1   |
| ⑤ 705529  | PCS | ⑥ 980104  | PCS |
|    | 1   |    | 4   |
|   |     | Ø5x90   |     |
| ⑦ 905087  | PCS | ⑧ 909137  | PCS |
|  | 4   |  | 4   |
|   |     | M12x160   |     |
| ⑨ 909248  | PCS | ⑩ 980128  | PCS |
|  | 4   |  | 6   |
| M12   |     | Ø7x40   |     |
| ⑪ 980154  | PCS |   | PCS |
|  | 4   |   |     |
| Ø24/13  |     |   |     |
|   | PCS |   | PCS |
|   |     |   |     |
|   | PCS |   | PCS |
|   |     |   |     |

|  |  |  |
|--|--|--|
| <p>DET 1</p>   | <p>DET 2</p>   | <p>DET 3</p> <p>NOTE<br/>Center boom grooves accurately to the roof truss. Leave no gaps!<br/>HUOM<br/>Asenna puomi keskelle kattotuolia. Älä jätä rakoja!</p> |
| <p>DET 4</p> <p>NOTE:<br/>Head of the element to the end of groove.<br/>HUOM:<br/>Elementin pää uran päähän.</p> | <p>DET 5</p> <p>NOTE:<br/>Install booms in to the cut of the roof truss. Leave no gaps!<br/>HUOM:<br/>Asenna puomit kattotuolin loveen. Älä jätä rakoja!</p> | <p>DET 6</p>   |
| <p>DET 7</p>   |  |  |
|  |  |  |