

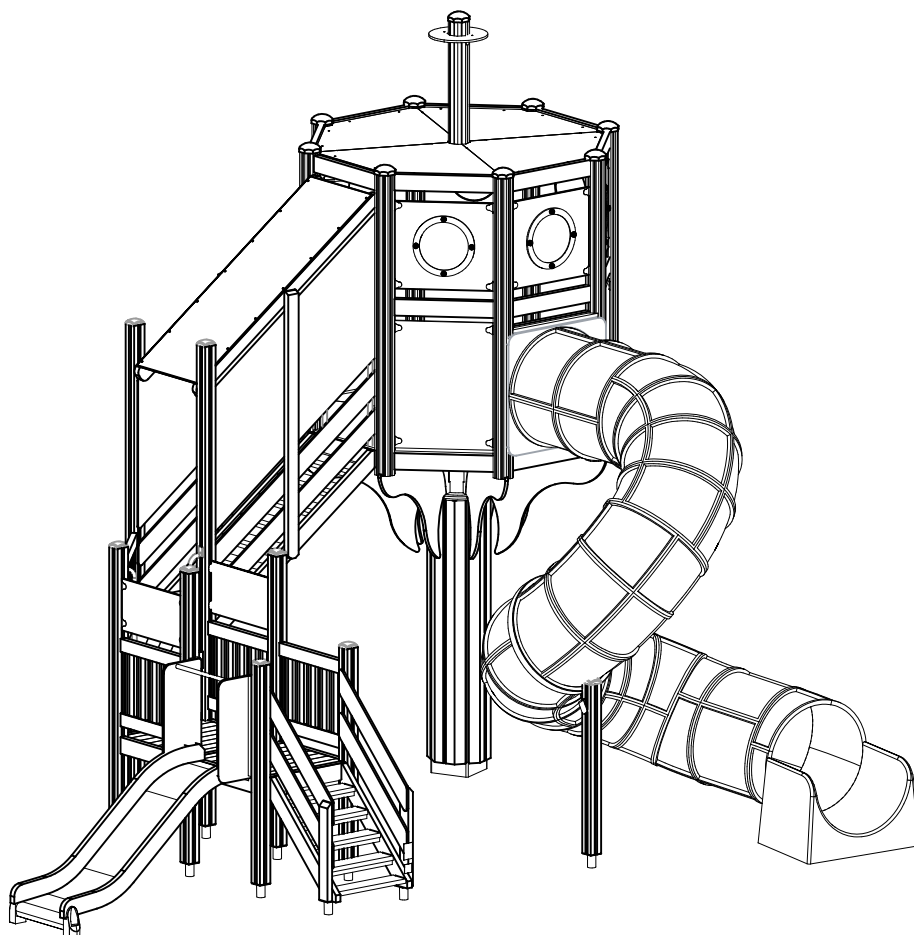
LAPPSET®

FINNO

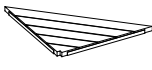
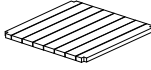

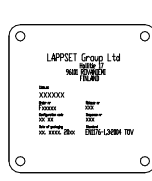
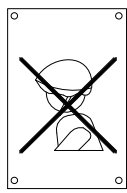
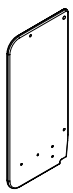
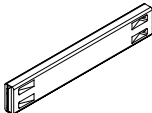
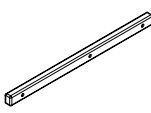
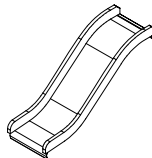


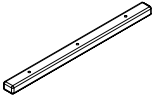
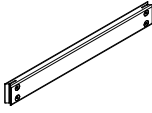
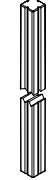
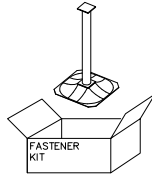
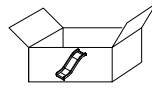
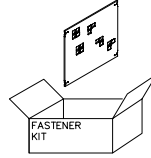
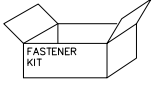
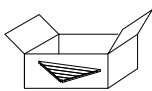
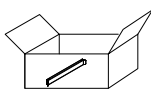

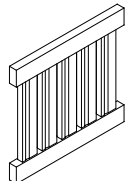
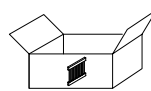

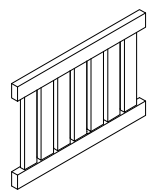
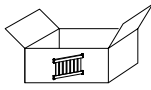
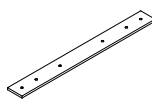

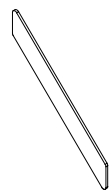

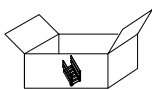
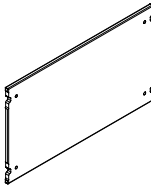
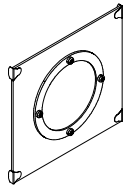
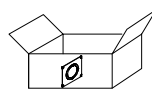
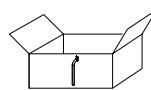
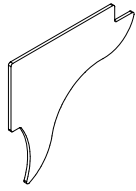
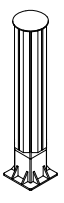
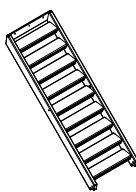

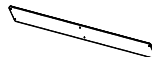
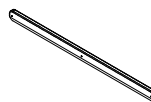
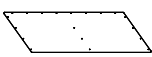
ASENNUSOHJE
MONTERINGSANSVISNING
INSTALLATION INSTRUCTION
AUFBAUANLEITUNG
NOTICE D'INSTALLATION

DATE: 23.6.2021

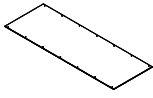

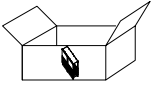
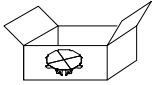
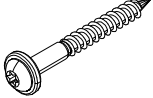
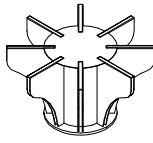
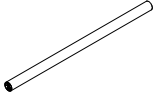

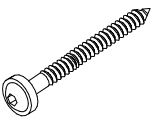
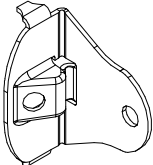
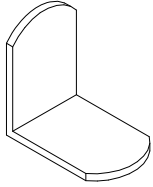
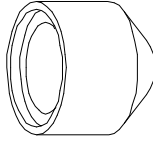
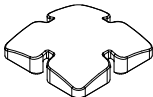
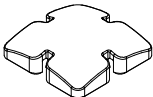
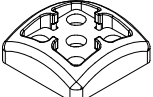
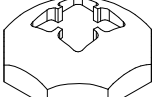
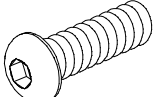
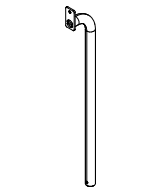
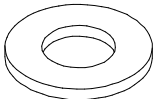

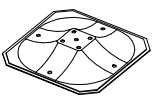
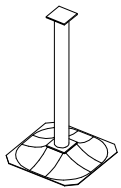
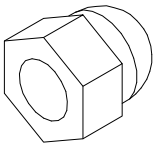

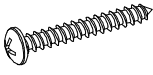

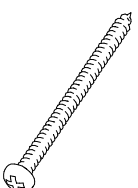
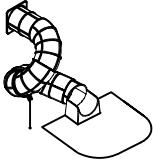
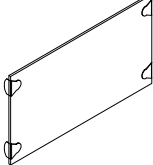
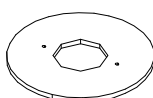

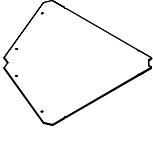



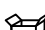
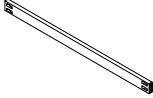
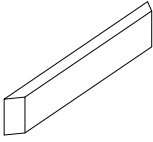
Q81299-1

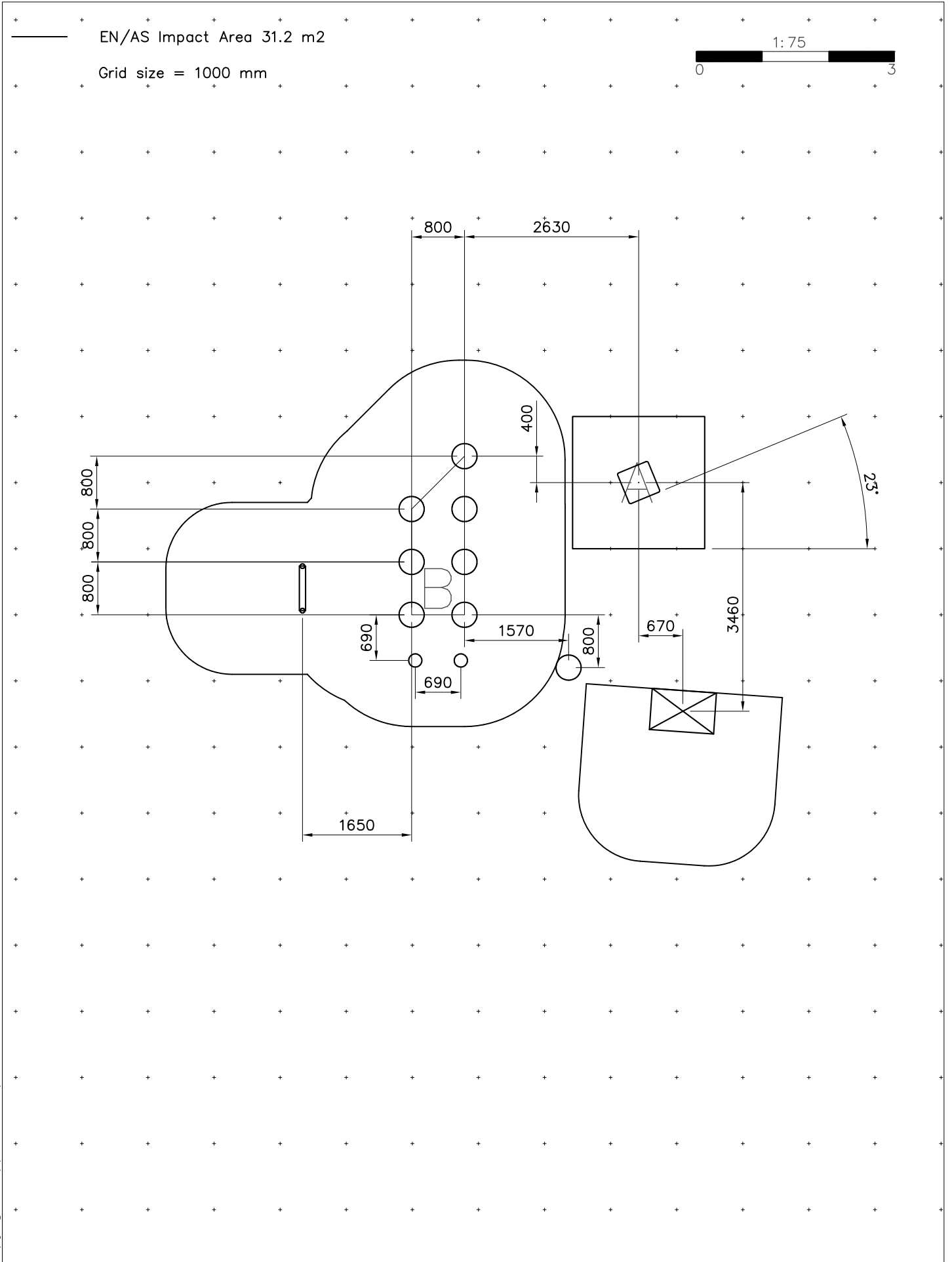


DATE: 23.6.2021

008985  32x714x714	PCS 1	008986  750x750	PCS 2	701401-602  L 1250	PCS 1	702286  65x65	PCS 1	702339  118x78	PCS 1	706371-701  15x345x750	PCS 2
706439-602  L 704	PCS 35	706443  32x45x702	PCS 4	706452-602  600x780x1470	PCS 1	706484-602  93x93x2150	PCS 1	706505  35x70x730	PCS 2	706508  32x45x650	PCS 3
706510-602  45x120x1030	PCS 1	706527-602  93x93x1600	PCS 2	706531  FASTENER KIT	PCS 10	706533  FASTENER KIT	PCS 1	706534  FASTENER KIT	PCS 1	706535  FASTENER KIT	PCS 2
706537  FASTENER KIT	PCS 1	706538  FASTENER KIT	PCS 1	706598-602  93x93x2120	PCS 2	706746-608  45x640x701	PCS 3	706748  FASTENER KIT	PCS 3	706790-602  93x93x3500	PCS 2
706997-608  45x640x984	PCS 1	706999  FASTENER KIT	PCS 1	707133  10x80x745	PCS 1	707145-602  43x93x717	PCS 2	707146-701  15x145x1153	PCS 4	707191-602  +870	PCS 1
707224  FASTENER KIT	PCS 1	707340  15x300x702	PCS 1	707453-701  10x640x702	PCS 7	707454  FASTENER KIT	PCS 7	707732  FASTENER KIT	PCS 4	707757-610  21x926x1020	PCS 8
707768  FASTENER KIT	PCS 1	707772-602  700x120x2000	PCS 1	707778-602  45x95x1950	PCS 2	707779-701  15x145x2086	PCS 4	707780-602  45x120x2045	PCS 2	707788  8x695x1955	PCS 2

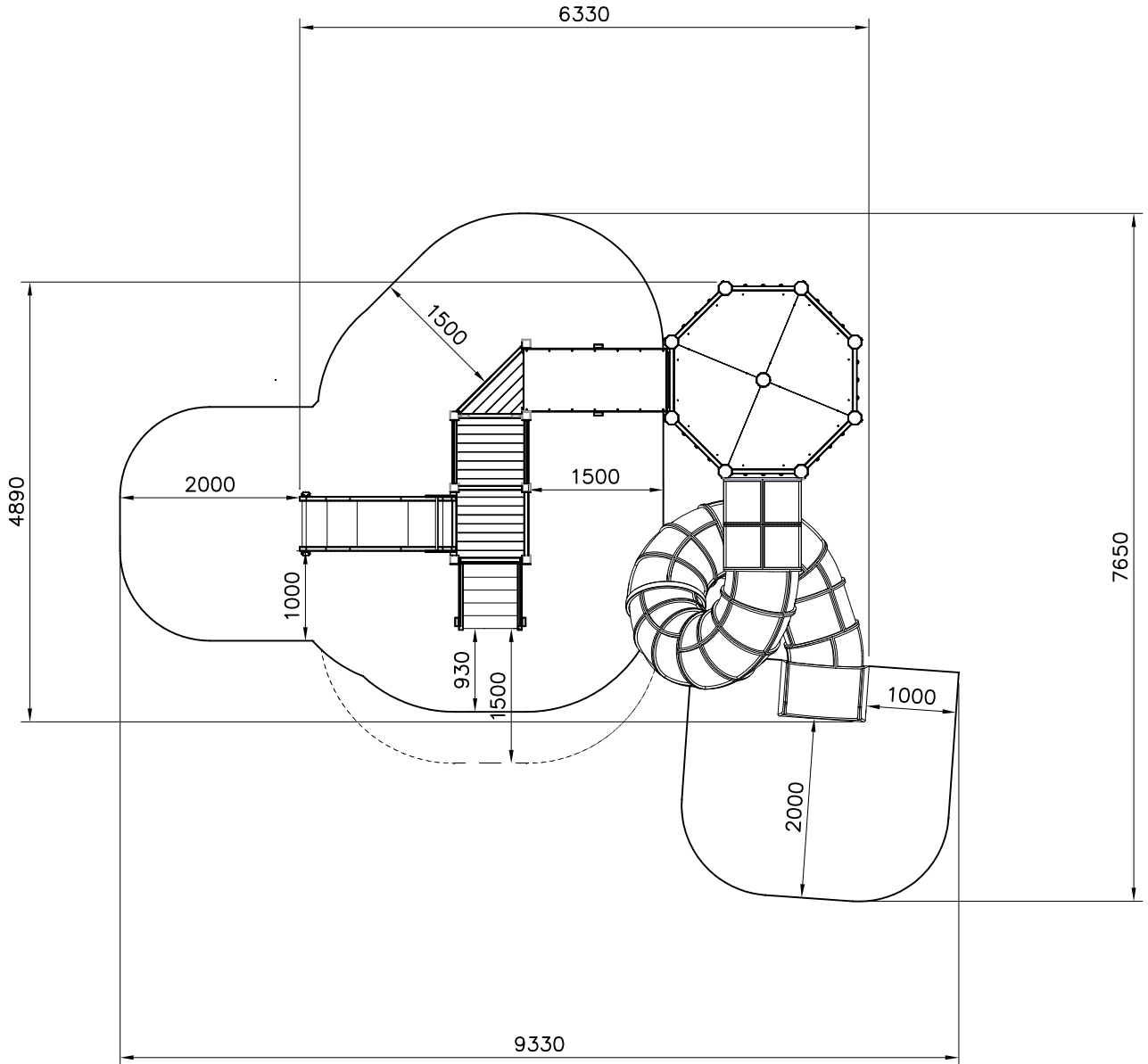
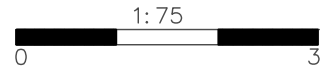
DATE: 23.6.2021

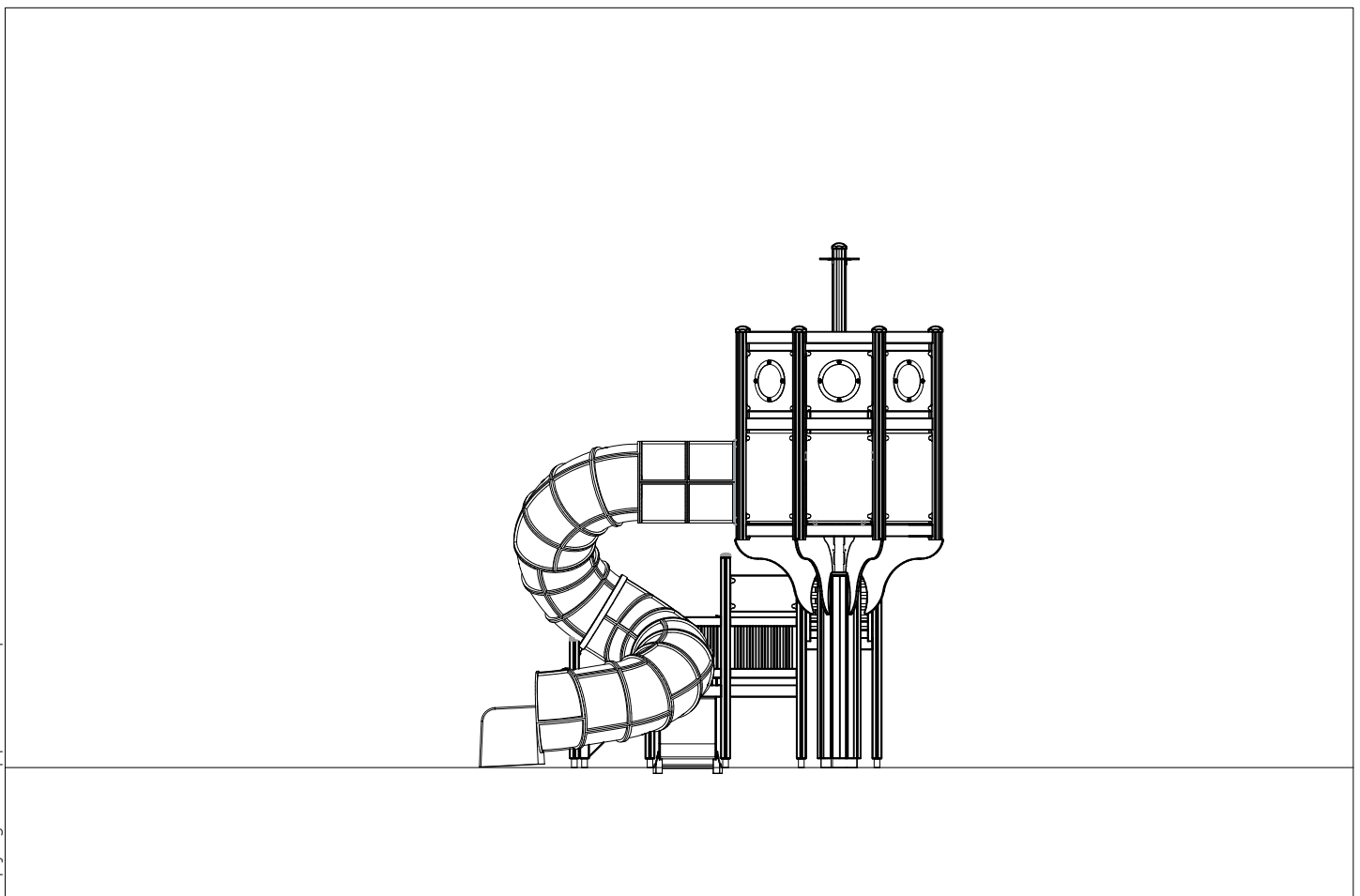
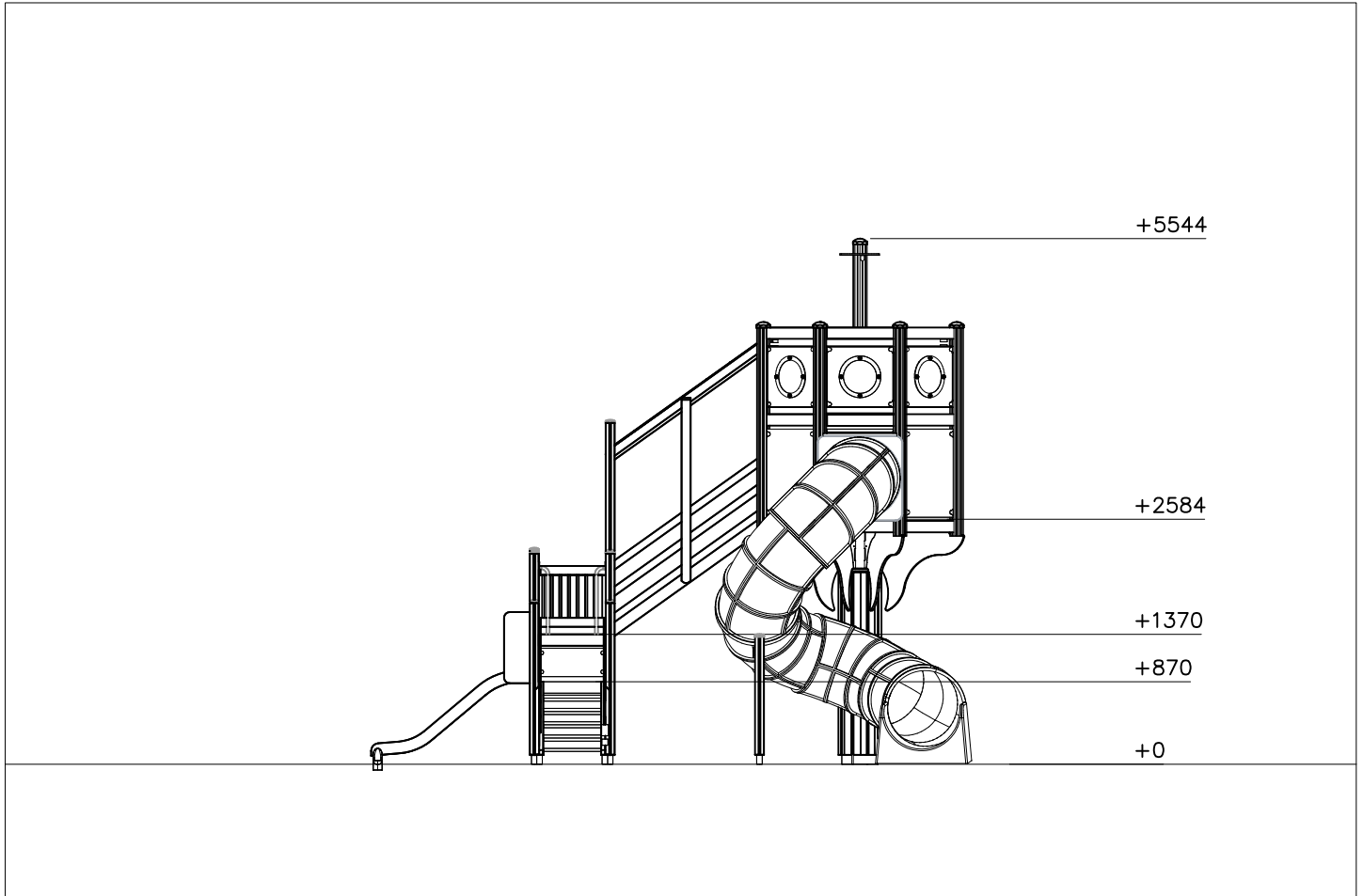
707789	PCS 1	707806-704	PCS 4	707871	PCS 1	707872	PCS 1	900240	PCS 12	900436	PCS 1
											
8x897x2632		15x1095x1095						8x70		Ø924x512	
901868	PCS 3	901879	PCS 2	903093	PCS 156	903176	PCS 24	905071	PCS 2	905104	PCS 4
											
Ø34x598				Ø8x90						M10	
905138	PCS 10	905139	PCS 9	905196	PCS 10	905197	PCS 9	905827	PCS 24	907688-216	PCS 4
											
GRAY		BLACK		GRAY		BLACK		M8x20			
909256	PCS 26	909511	PCS 9	909519	PCS 9	909521	PCS 1	909633	PCS 26	909852	PCS 2
											
Ø16/8.4		90x90x650		50x380x380				M8		M8x30	
980114	PCS 8	980123	PCS 24	980131	PCS 76	A10174-1	PCS 1	A10508	PCS 2	P00678	PCS 1
											
Ø4x20		Ø7x60		6x60							
P02837	PCS 6	P03460	PCS 4	P03466	PCS 4	P06517	PCS 8	P10203	PCS 1	P11524	PCS 1
											
8x930x703		1072x1072		45x95x964		2200x140x140		L=1000			
P13649	PCS 1	P13854	PCS 2		PCS		PCS		PCS		PCS
											
45x120x2060		45x120x778									

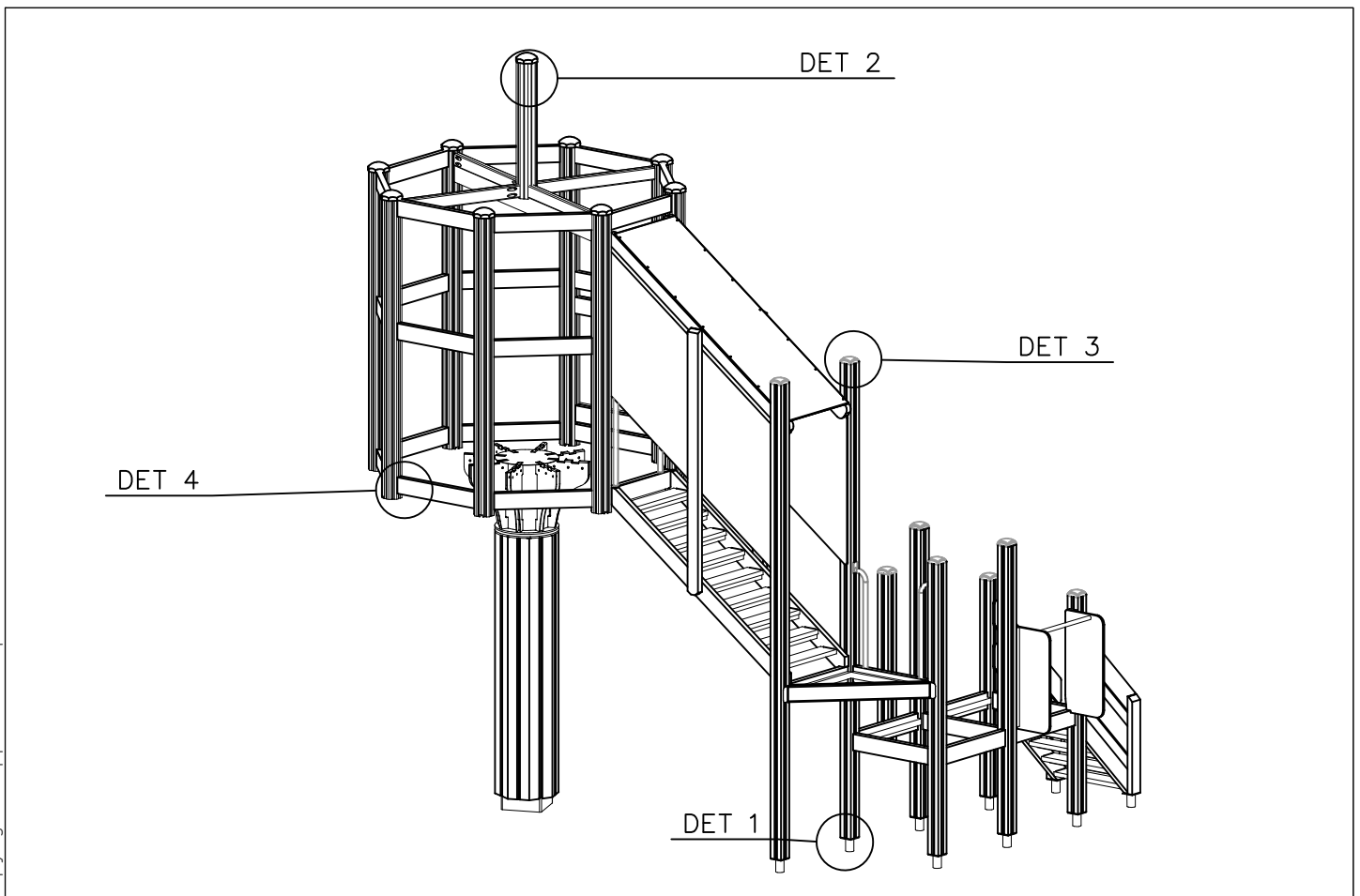
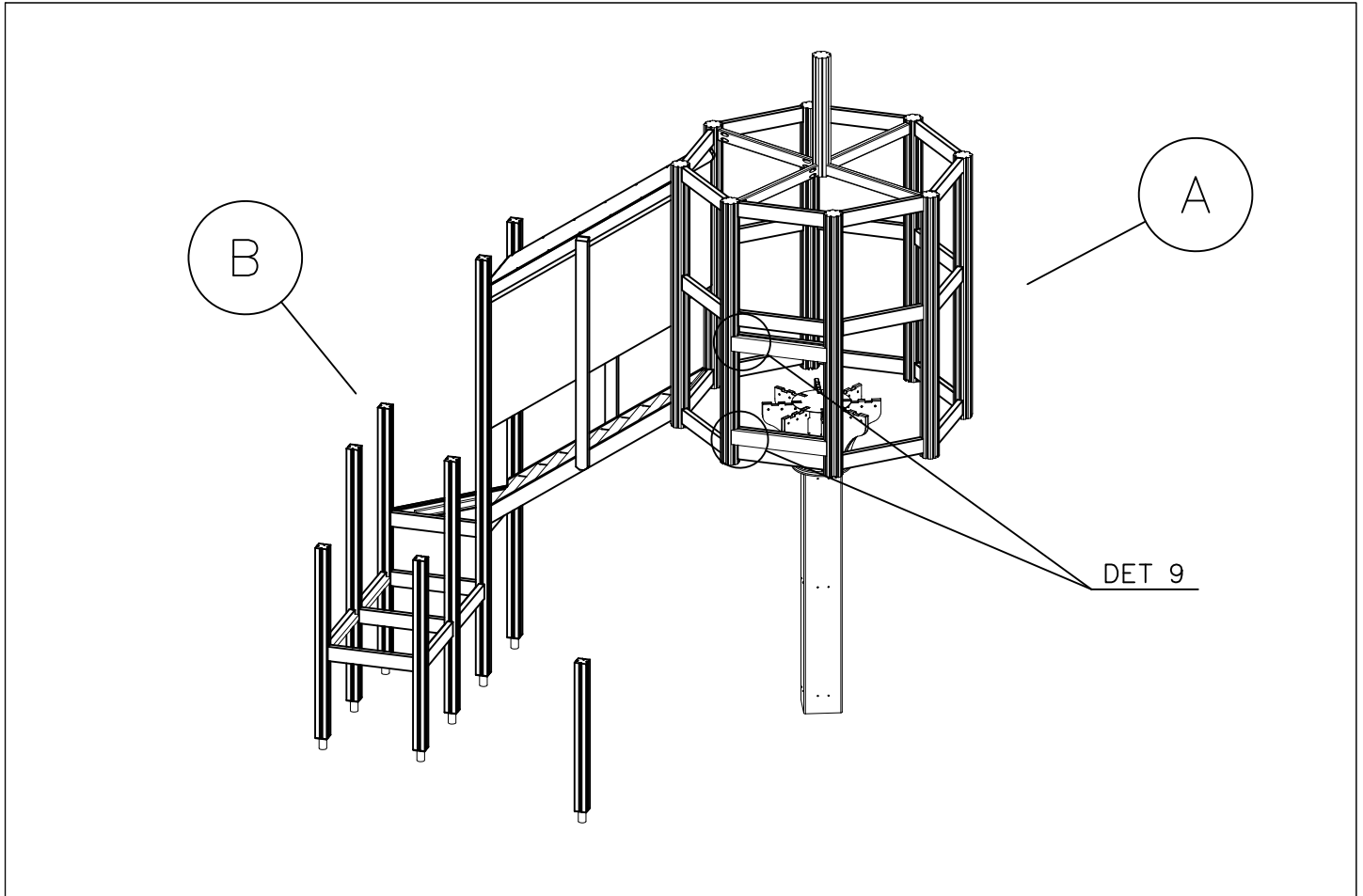


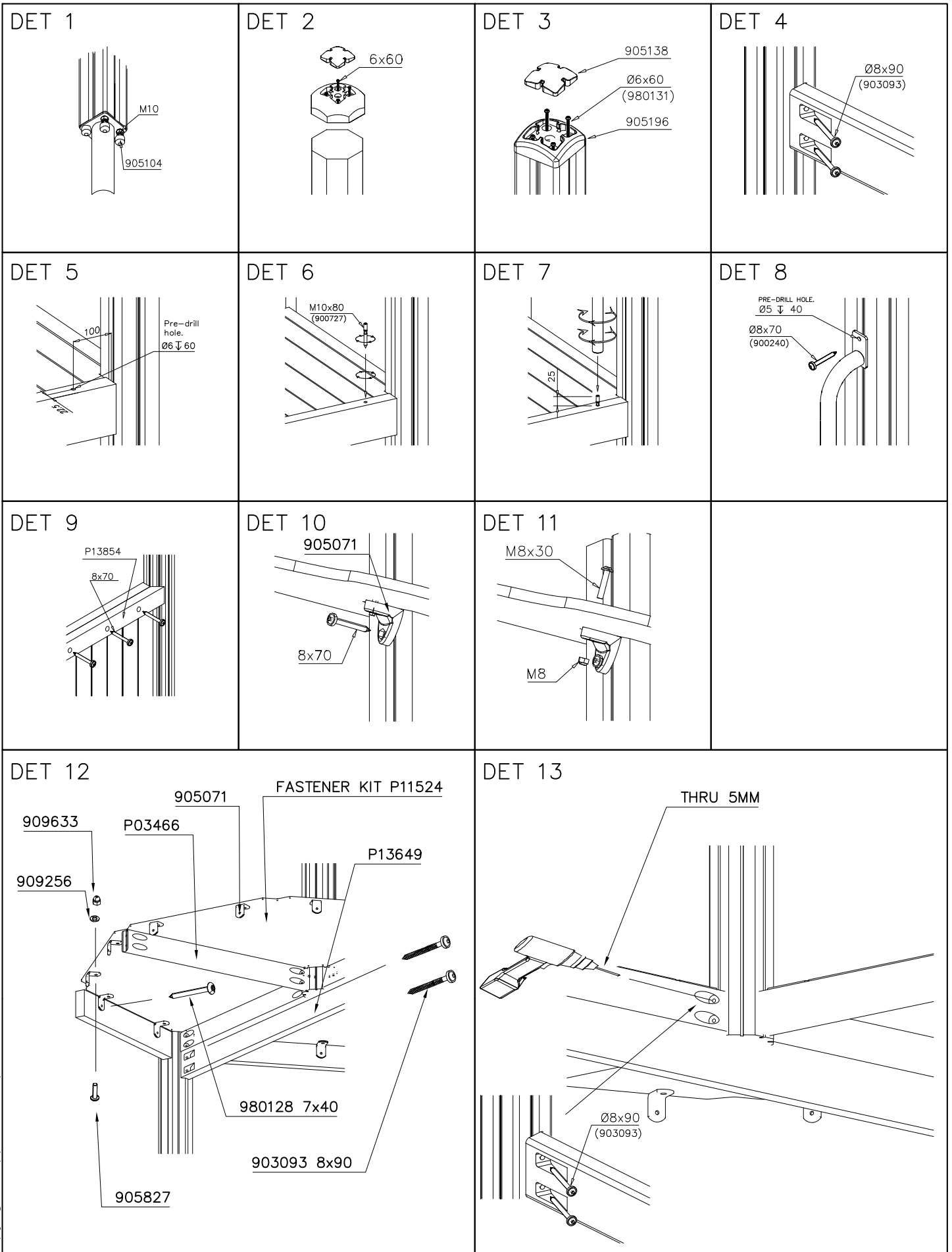
<p>M10 905104</p>	<p>100 S 600</p>	<p>S 600</p>
<p>Ø7x40 901879</p> <p>Hoi! Slide sheet gap Liukupelti rako.</p>	<p>M12x40 Ø24/13</p>	<p>Access- and maintenance panel. Asennus- ja huolto luukku.</p>
<p>M12 10x30 909545</p>	<p>300 S</p>	

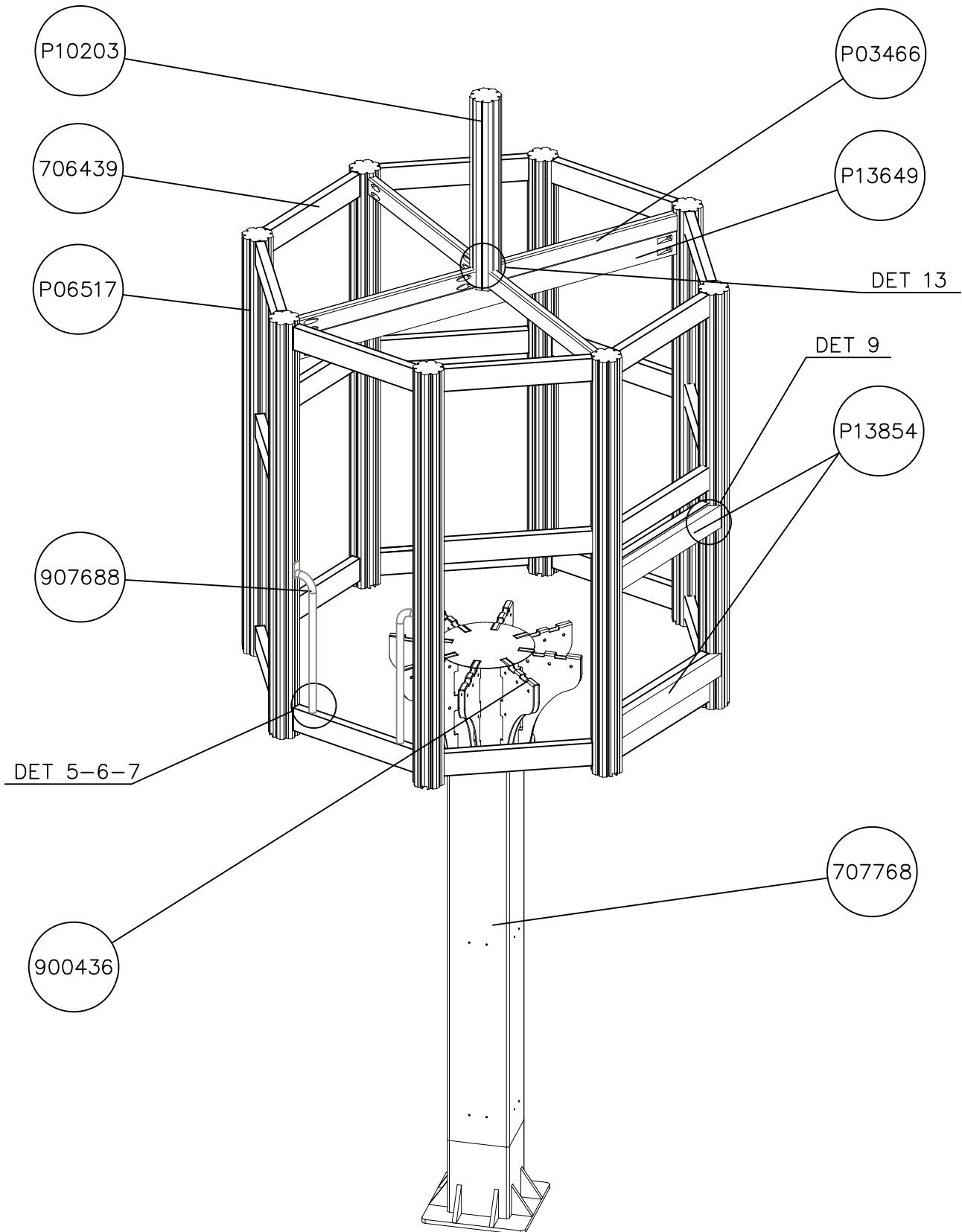
- EN/AS Impact Area 31.2 m²
- - - Falling Space 33.1 m²
Max Falling Height 1370 mm

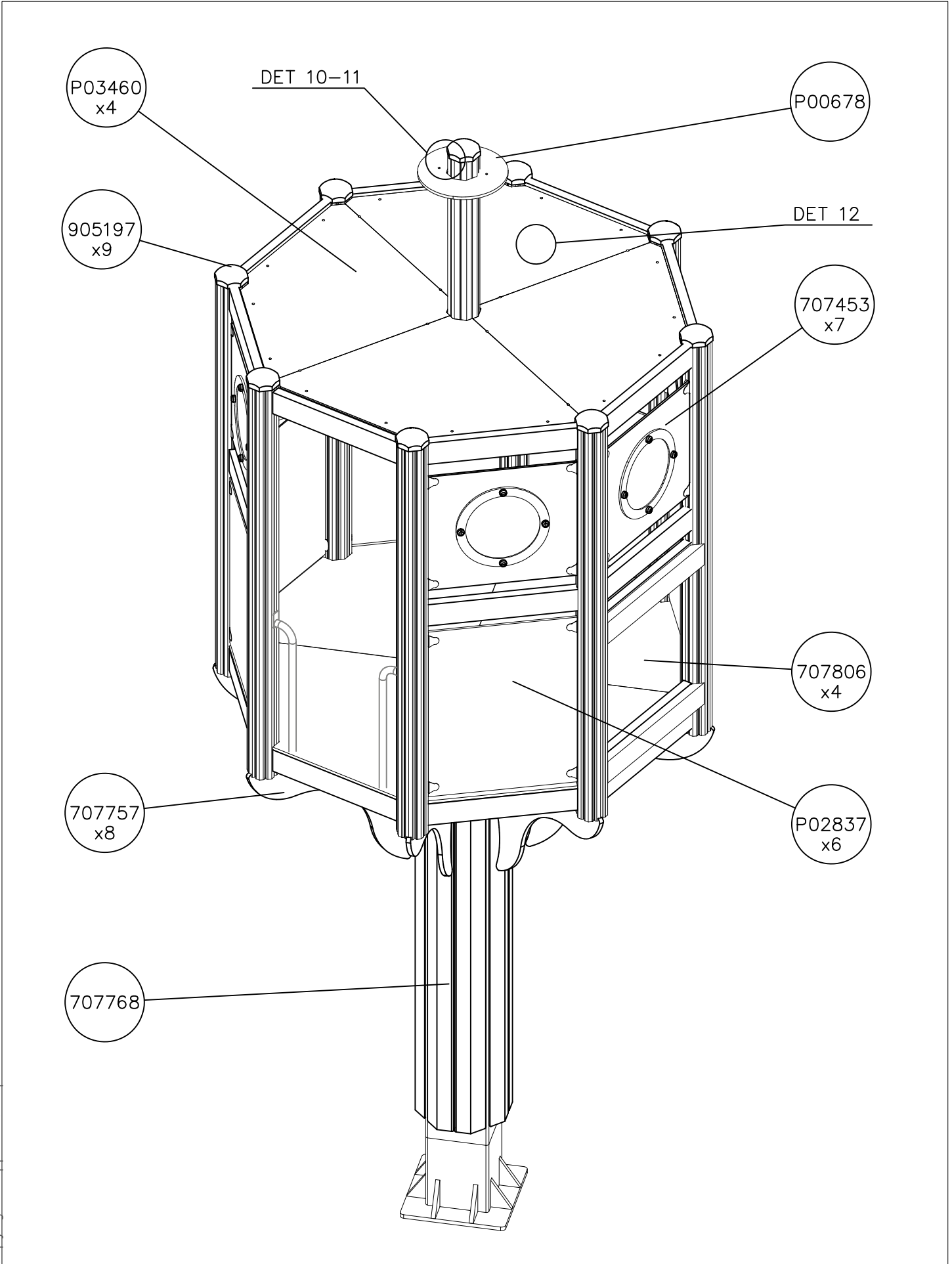




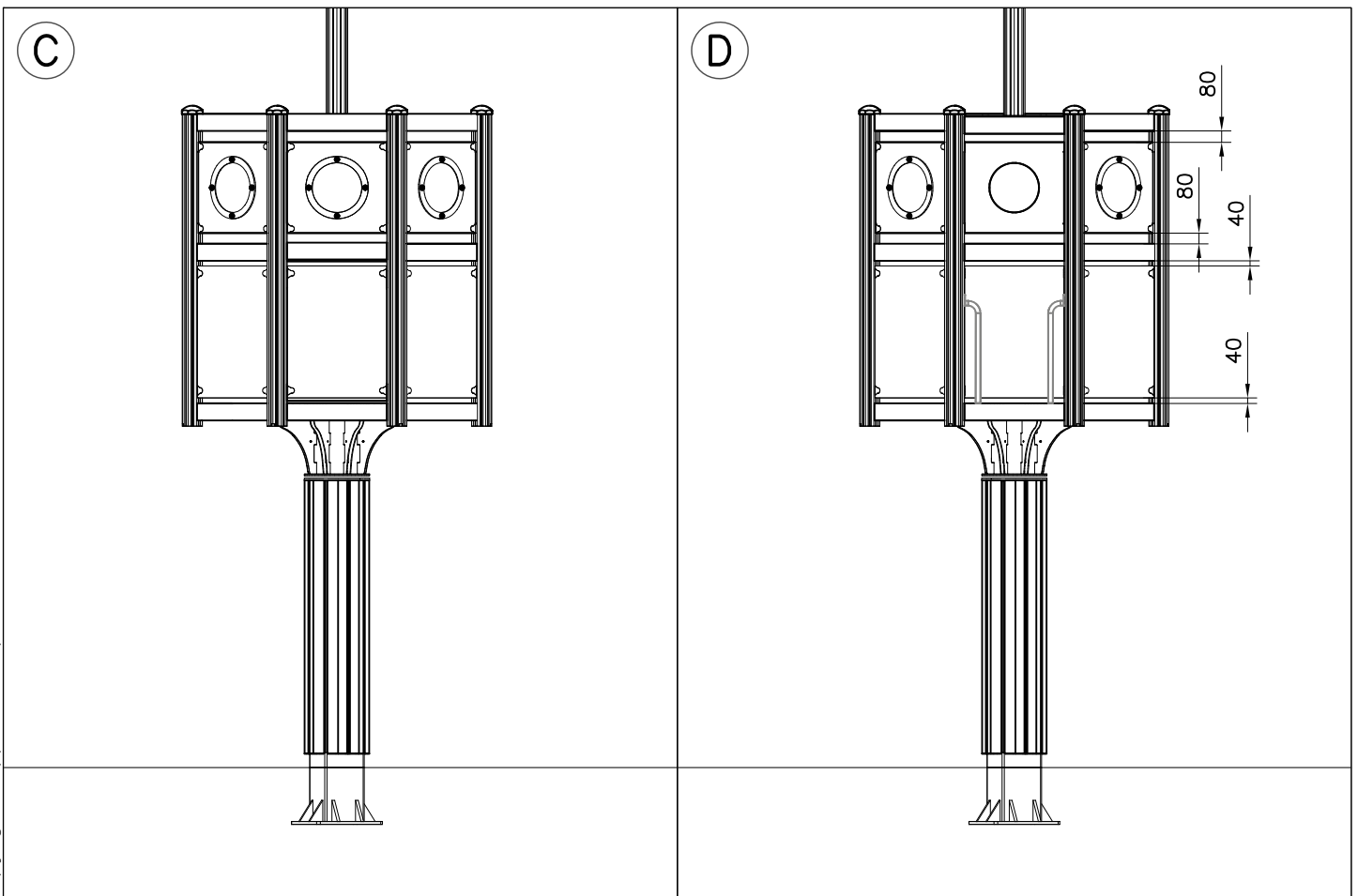
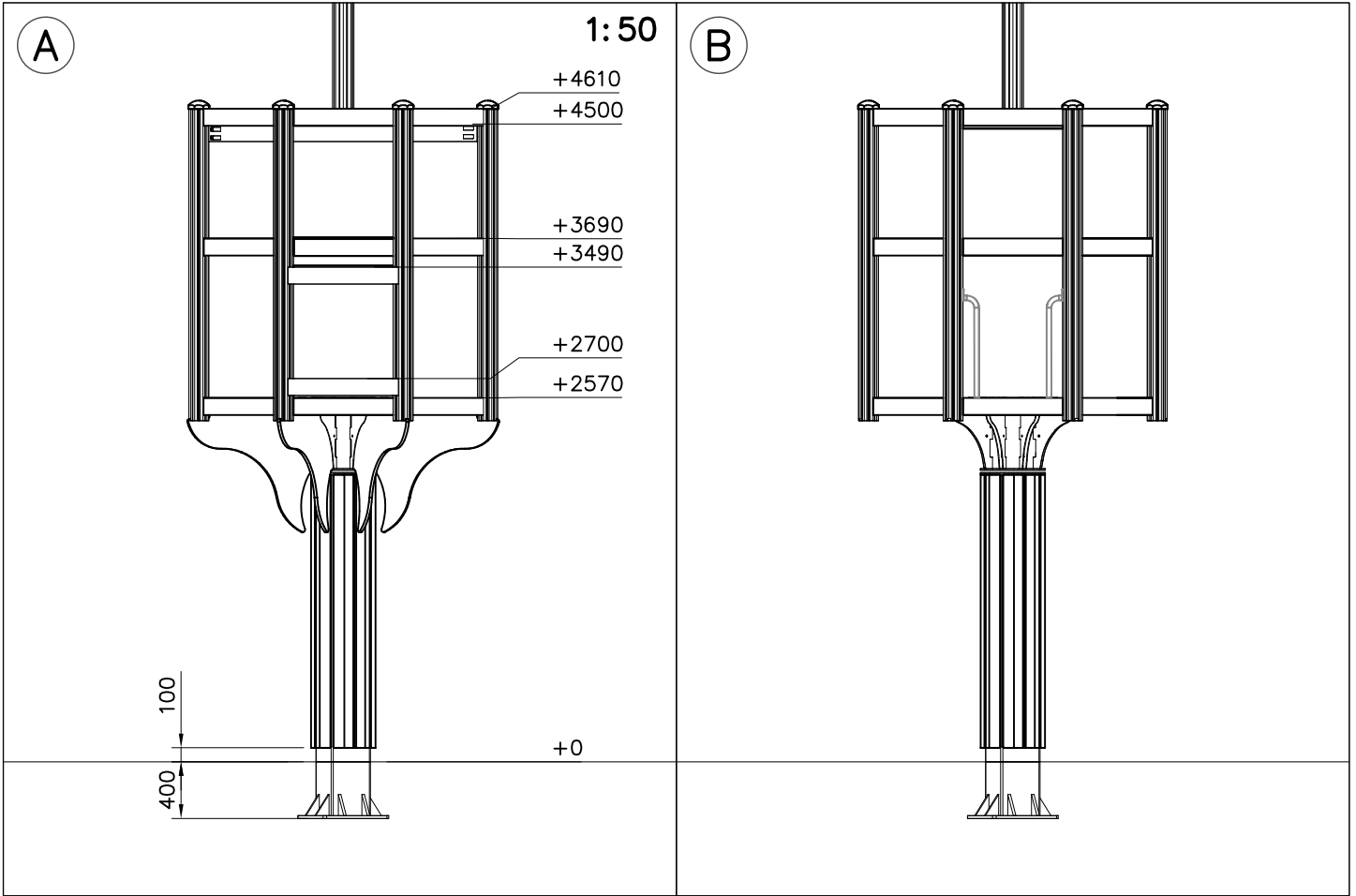


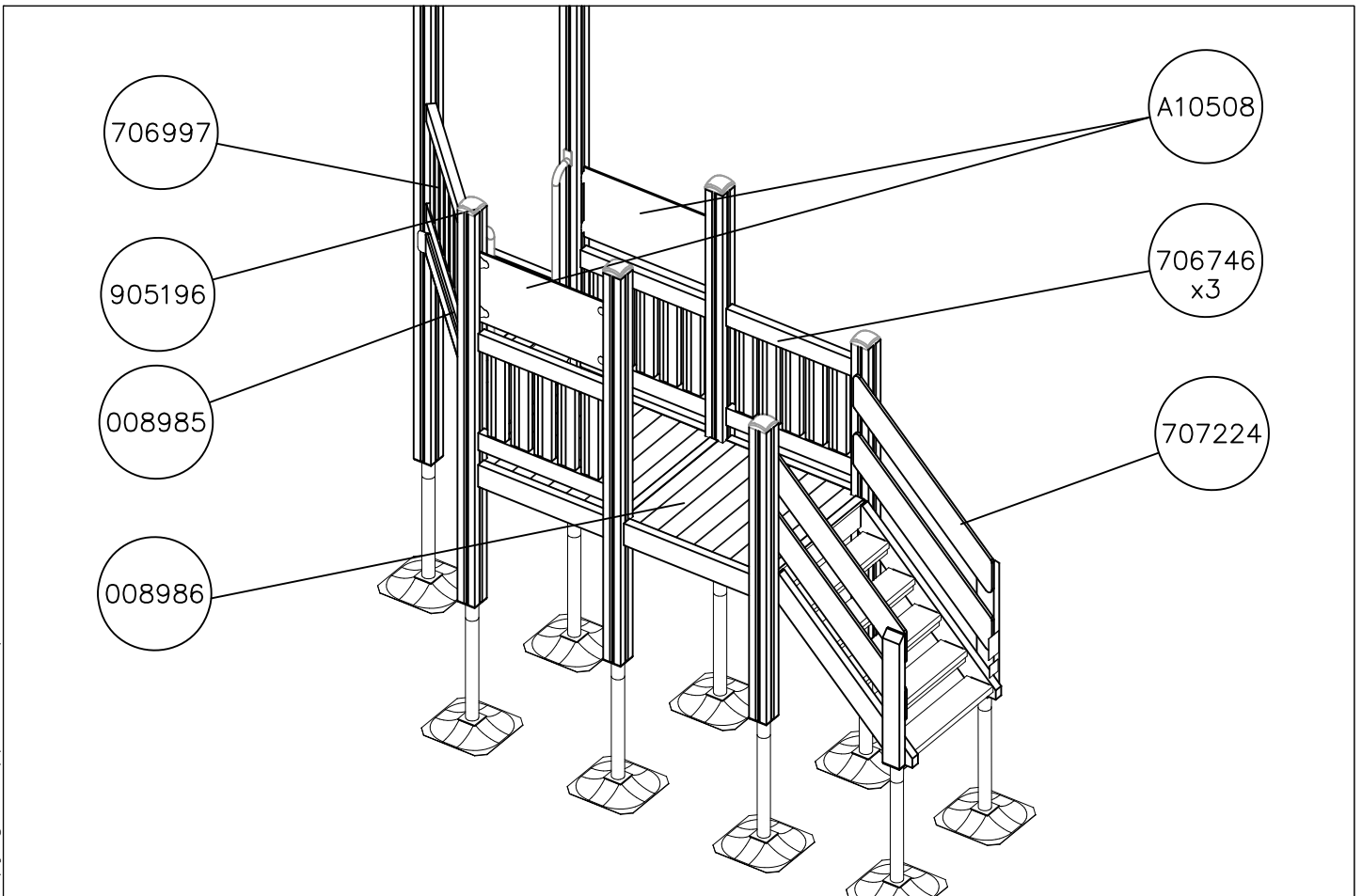
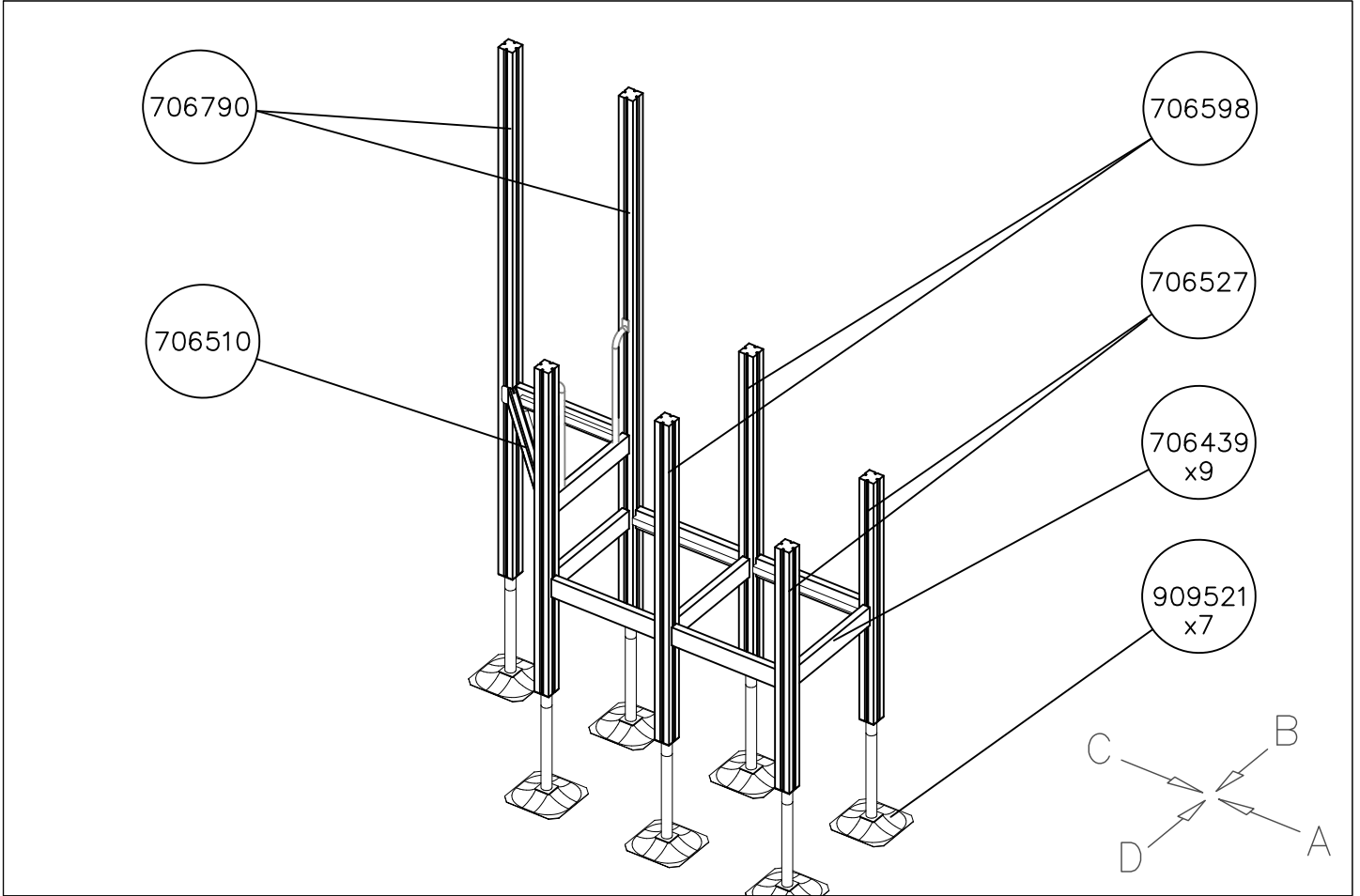






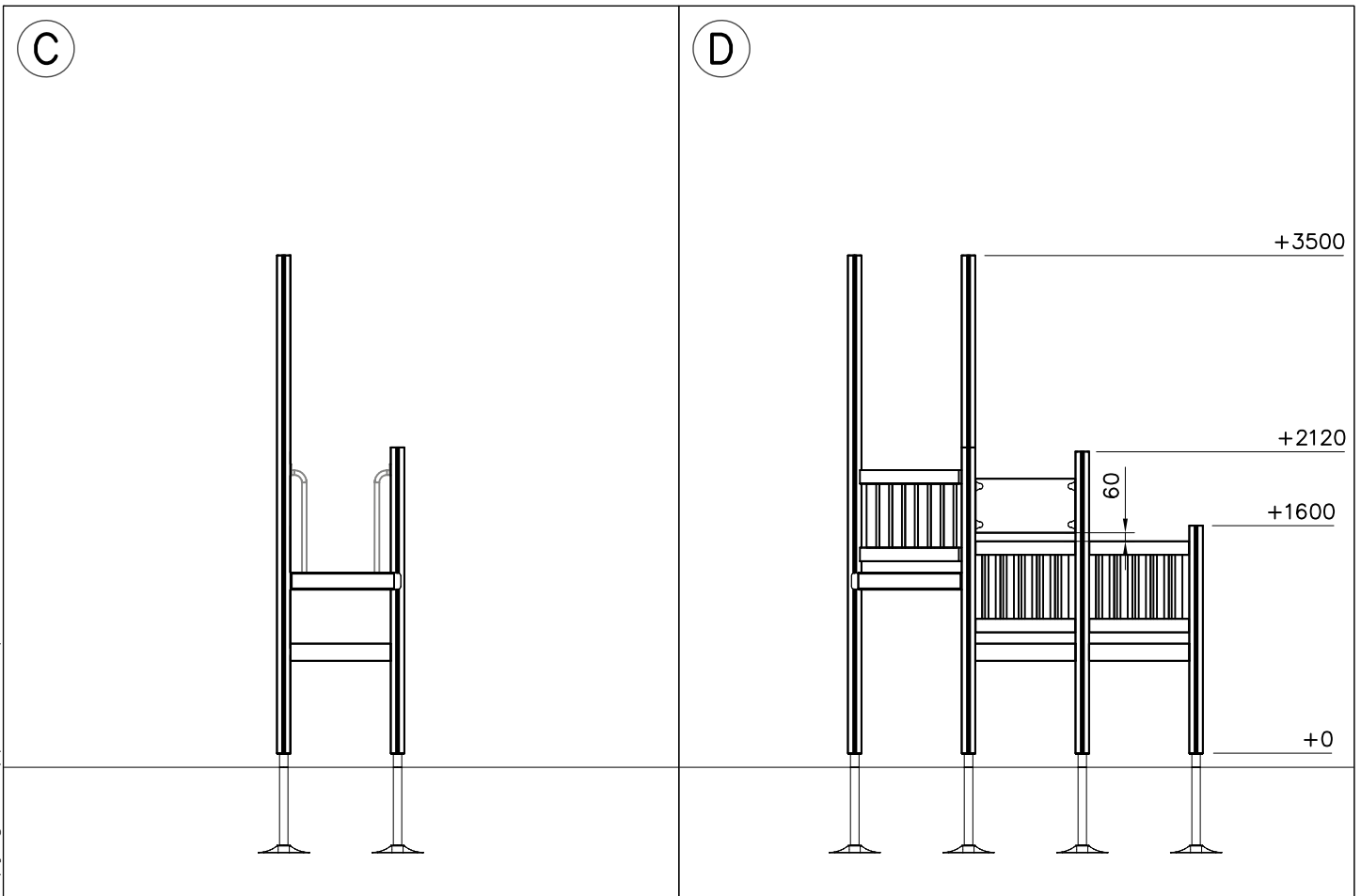
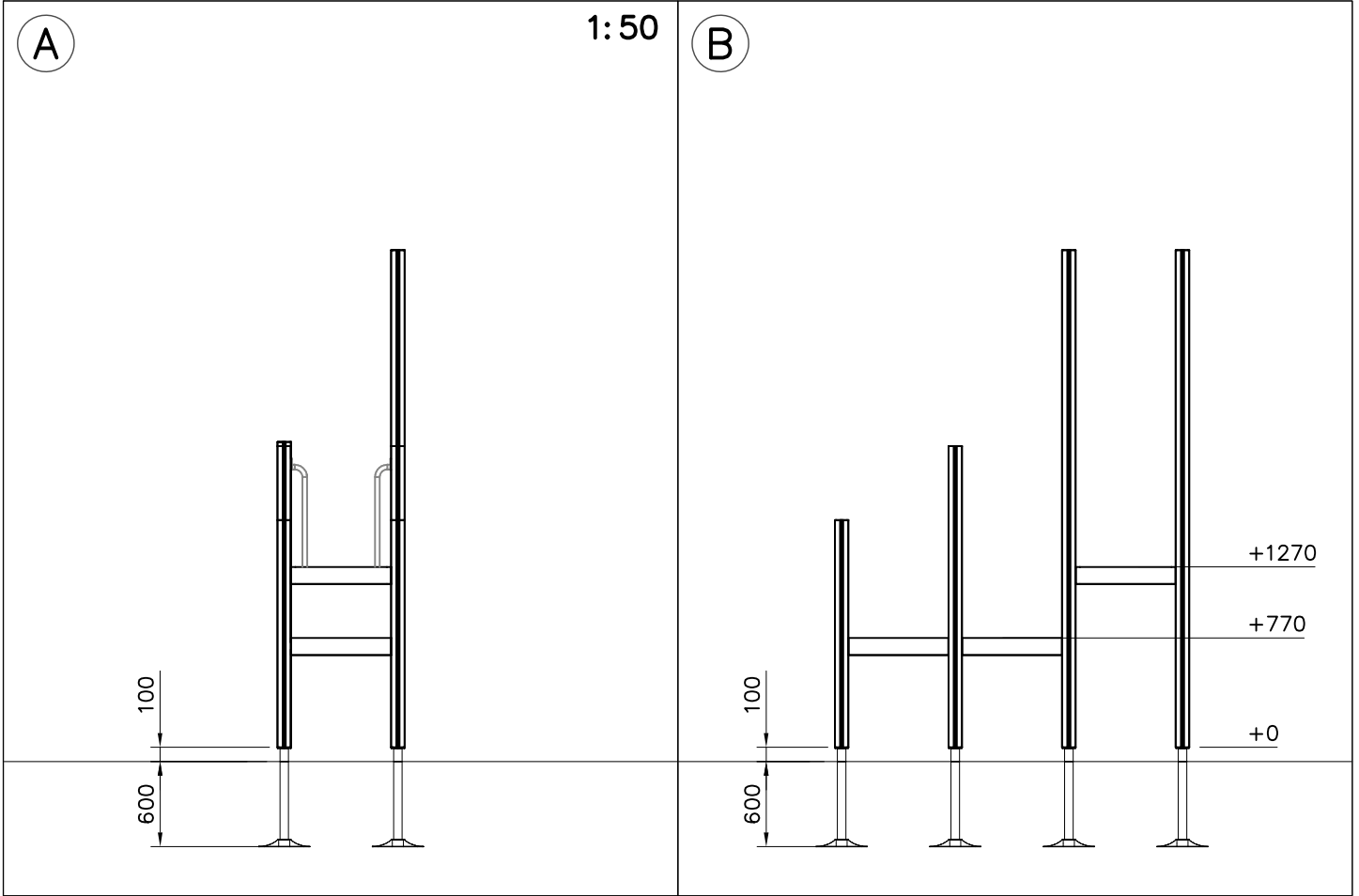
DATE: 23.6.2021

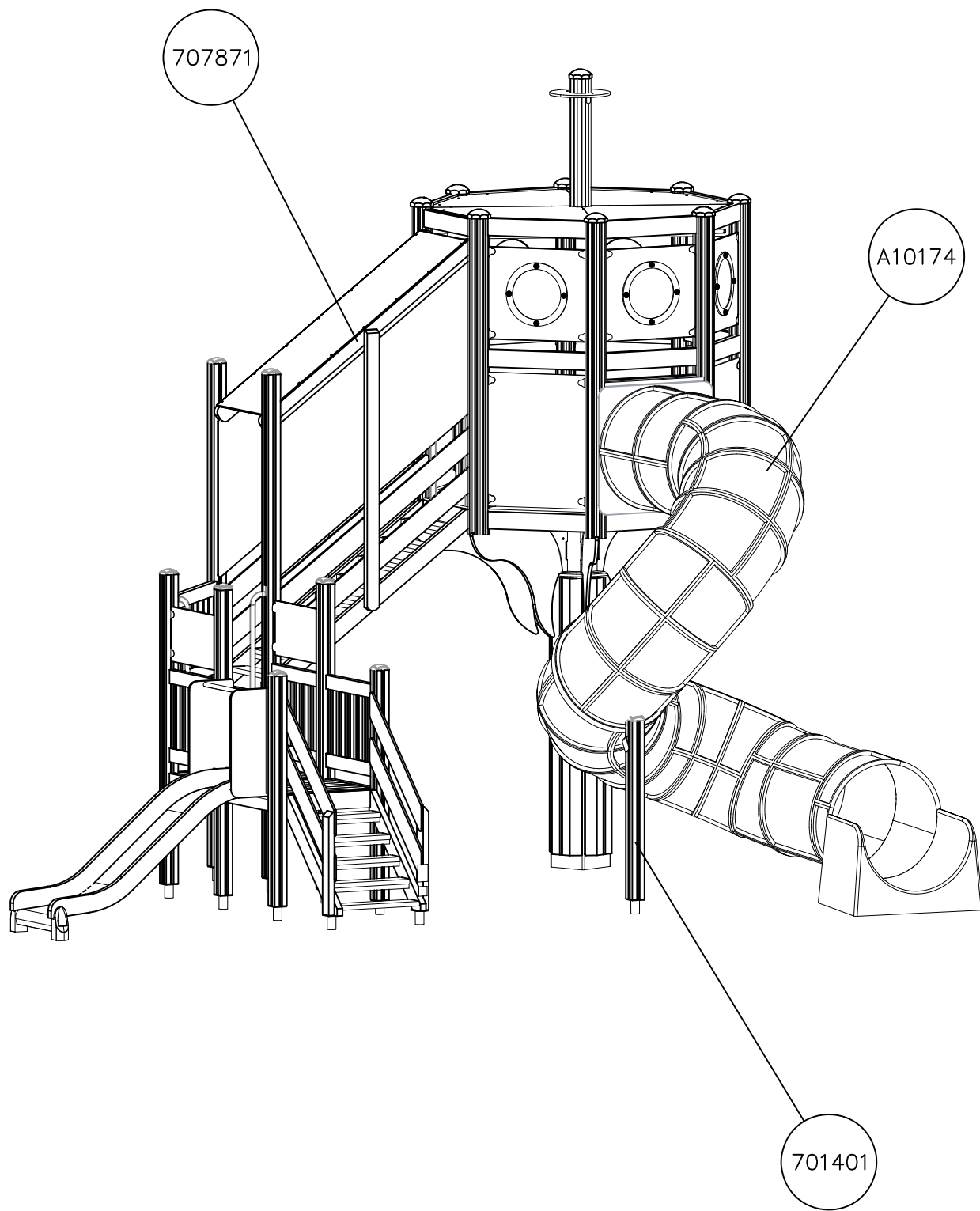


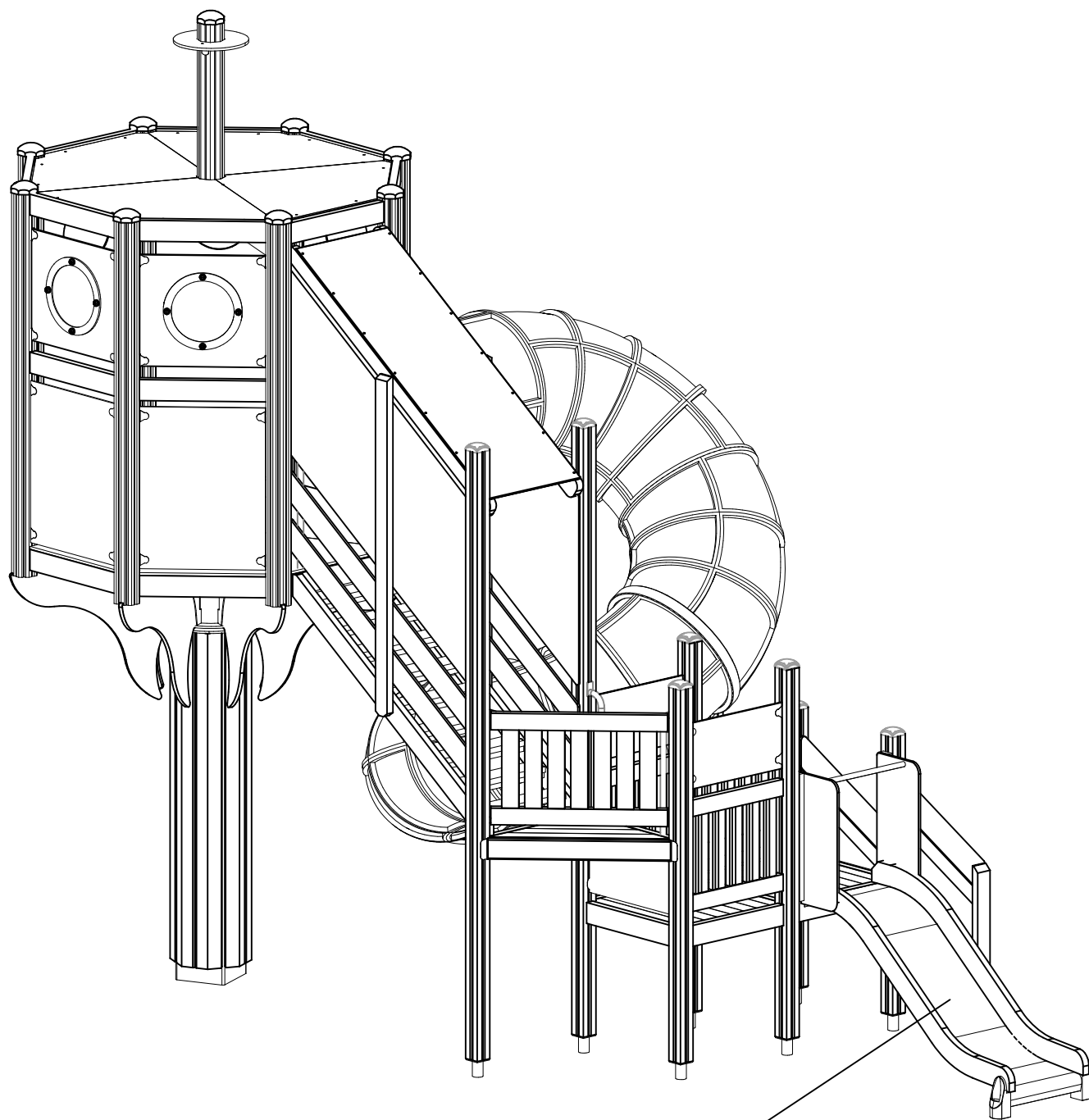


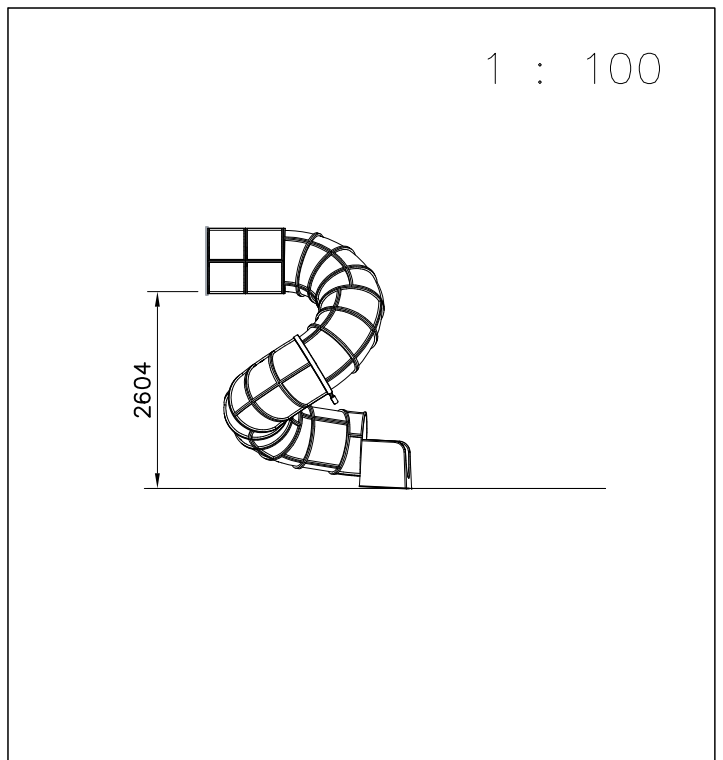
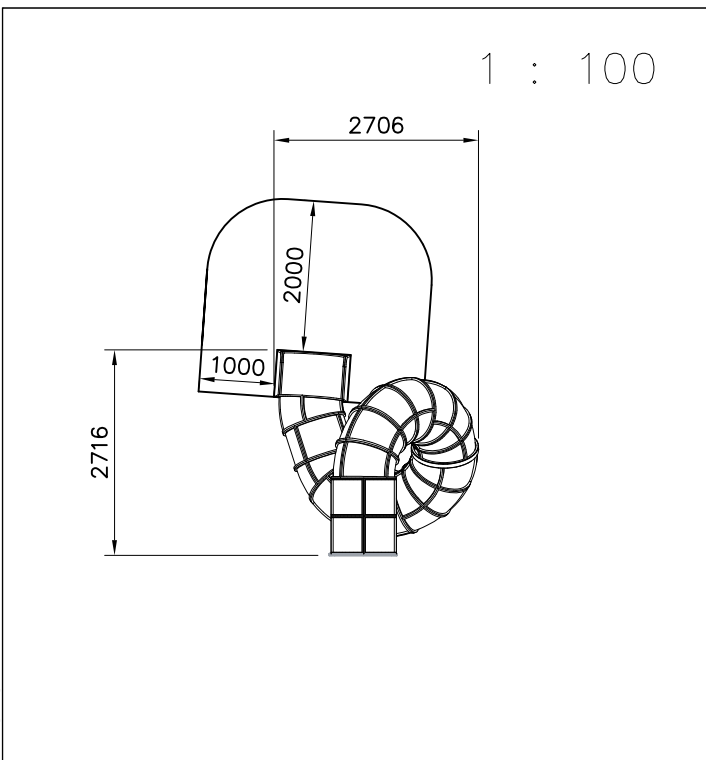
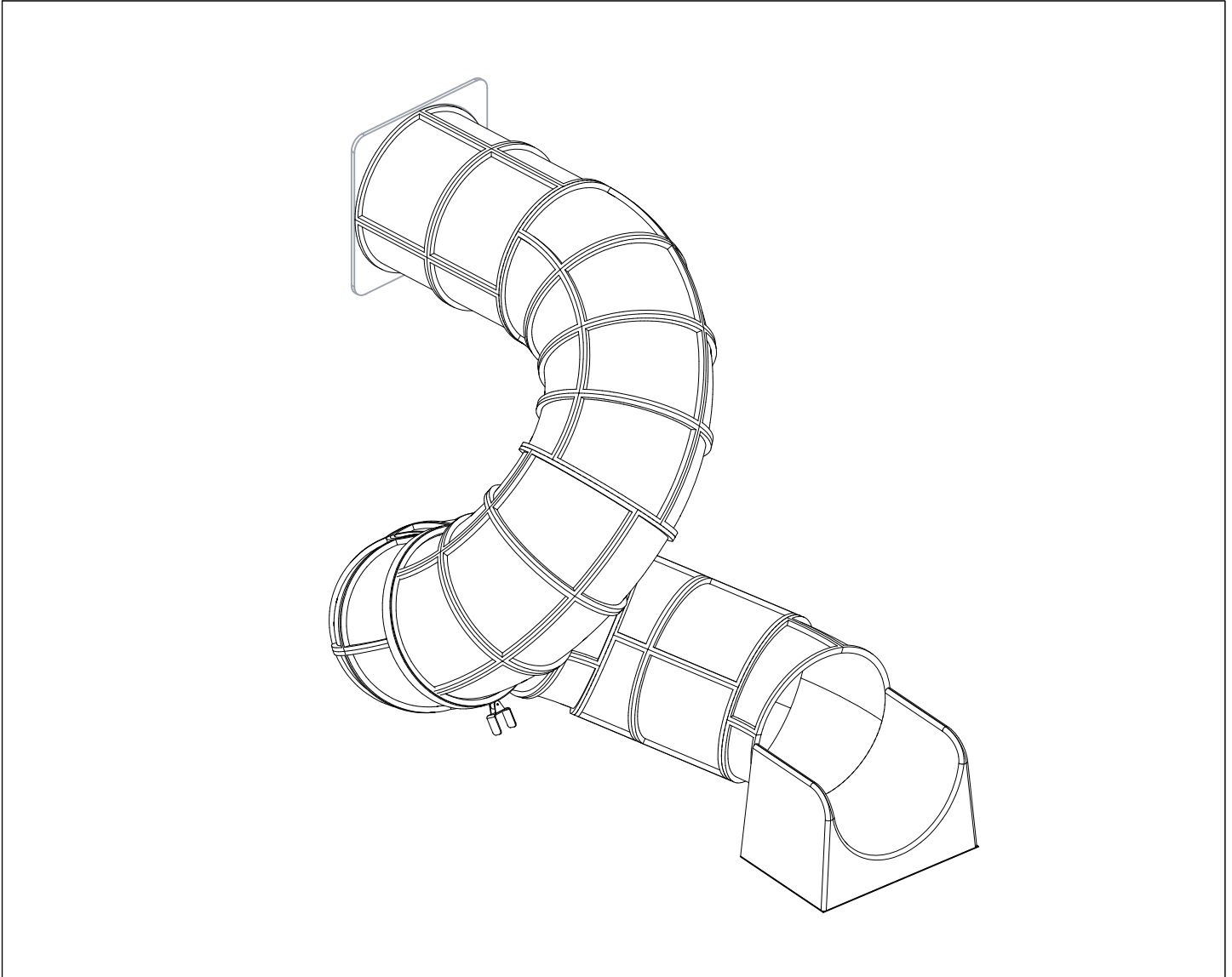
DATE: 23.6.2021

1:50








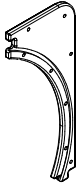
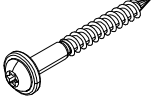
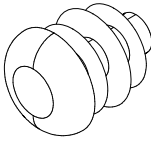

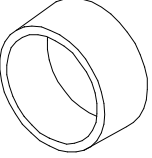
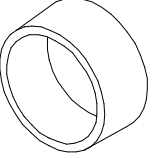
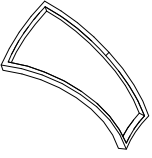
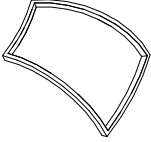
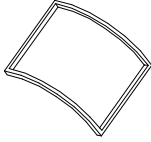
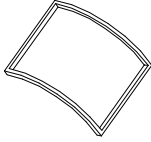
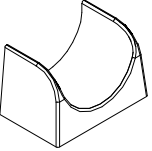
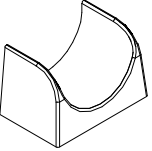

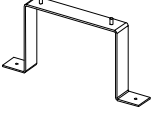


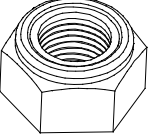
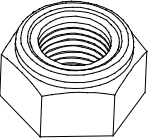
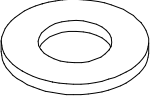


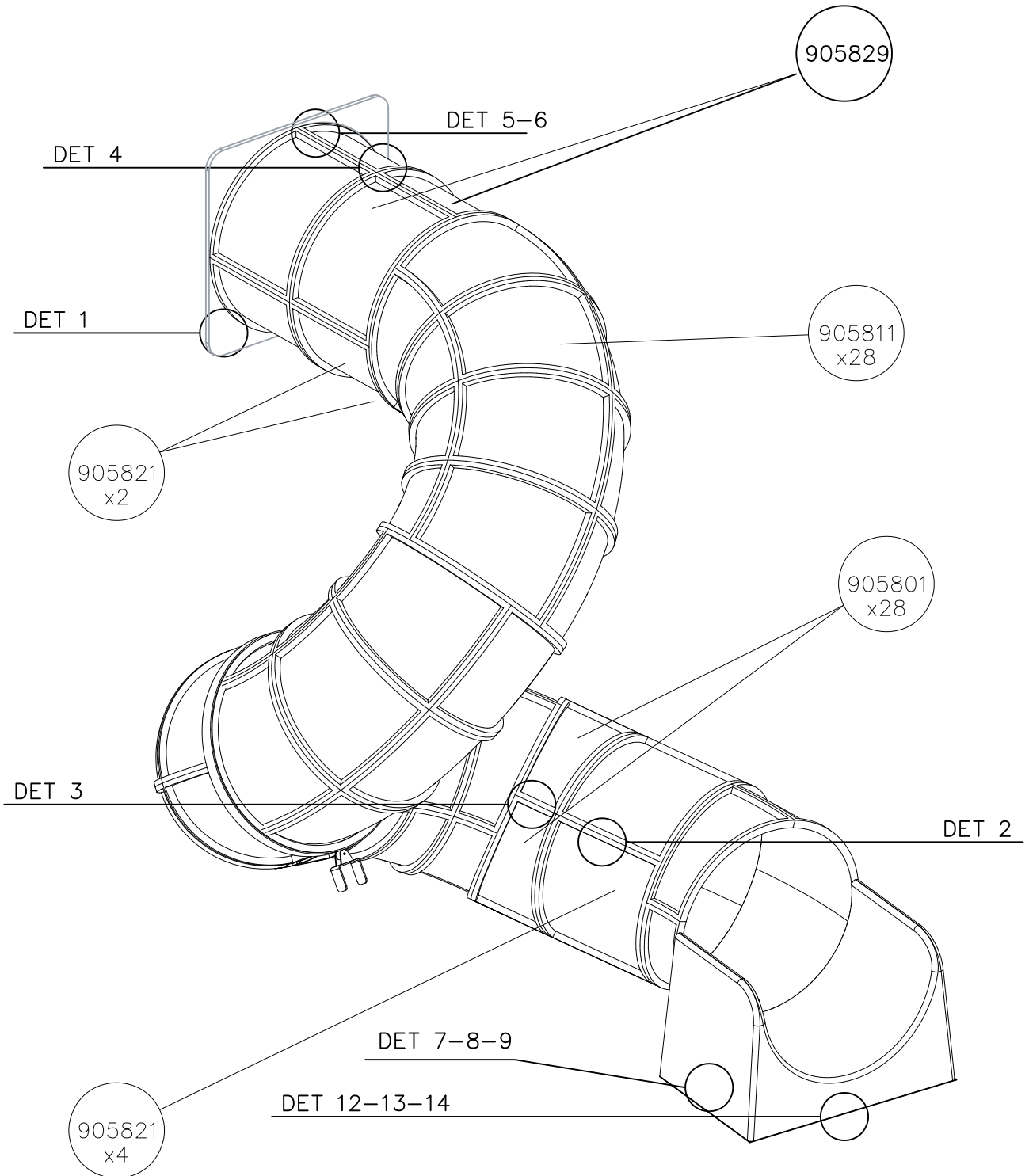
Huom. Pystyttäessä tube korkean leikkivälineen yhteyteen, voidaan pystytystyössä tarvita nosturia ellei paikalla ole tarpeeksi pystytyshenkilökuntaa.

1. Tarkista pakkauslistan avulla, että olet saanut tarvitsemasi osat (s.3).
2. Valitse leikkivälineelle paikka huomioiden tarvittava 2 m turvaetäisyys jarrutuslaatikon ympärillä.
Tee tarvittavat peruskaivannot jarrutuslaatikkoa varten.
Paras alusta leikkivälineelle on hiekka, raekooltaan 2–6 mm, n. 40 cm:n kerroksena. Mikäli käytät alustana turvalaattoja, noudata tehdasvalmistajan asennus- ja muita ohjeita.
3. Kokoa kehät sivujen 4 ja 5 mukaisesti huomioiden läpinäkyvät osat. Käytä toimitukseen kuuluvaa erikoisavainta esim. akkuporakoneen avulla.
4. Liitä kehät toisiinsa asennusohjeen numeromerkintöjen mukaan. Sivulla 6 esitetetään esimerkki kehien kokoamisesta. Huomioi, ettei läpinäkyviä osia tule liukupintaan.
5. Asenna esikoottu lähtölevy putken yläpäähän ohjeen mukaiseen asentoon. Asenna jarrutuslaatikon 905850 perustusraudat asennusohjeen mukaisesti ja liitä putken alapäähän.
6. Nosta putkiliukumäki rakennelmaa vasten ja kiinnitä ohjeen mukaisilla kiinnikkeillä. Täytä jarrutuslaatikon alusta hiekalla.
7. Asenna mahdolliset liukumäen tukitolpat erillisen ohjeen mukaan.
8. Tee käyttönottotarkastus ennen tuben käyttöönottoa pakkauksessa olevan pöytäkirjan mukaan. Pöytäkirja tulee dokumentoida. Muista, että pääsy leikkikentälle tulee estää, kunnes leikkipaikka on valmis ja turvallinen ja kaikki työkalut on viety pois.

Obs! Då tuben monteras i anslutning till ett högt lekredskap, kan en kran behövas i monteringsarbetet, om det inte finns tillräckligt med monteringspersonal på plats.

1. Kolla med hjälp av följersedeln, att Du erhållit alla komponenter Du behöver 8 (s. 3).
2. Välj lämplig plats för lekredskapet. Försäkra dig om ett säkerhetsavstånd på 2 m på alla sidor av bromslådan.
Utför behövliga grundgrävningar för bromslådan.
Det bästa underlaget för lekredskapet är sand med kornstorleken 2–6 mm i ett ca 40 cm tjockt lager. Om säkerhetsplattor används som underlag, bör tilverkarens monteringsinstruktioner och andra anvisningar följas.
3. Montera ringdelarna enligt anvisningar på sidorna 4 och 5 beaktande de genomskinliga delarna. Använd specialnyckeln som ingår i leveransen med hjälp av t.ex. en batteridrivnen bormaskin.
4. Anslut ringdelarna till varandra enligt numren i monteringsanvisningen. På sidan 6 finns ett exempel på hur ringdelarna monteras. Observera att inga genomskinliga delar monteras på glidytan.
5. Montera den förmonterade startplattan i rörets övre ända i det läge anvisningen anger. Montera bromslådans 905850 fundamentjärn enligt monteringsanvisningen och anslut till rörets nedre ända.
6. Lyft rutschbanröret mot konstruktionen och fäst med fästdetaljer enligt anvisningen. Fyll bromslådans underlag med sand.
7. Montera eventuella stöd Stolpar till rutschbanan enligt separat anvisning.
8. På lekplatser: Utför ibruktagningsbesiktning innan skärmtaket tas i bruk enligt protokollet som medföljer förpackningen. Protokollet bör dokumenteras. Glöm ej, att tillträde till lekplatsen bör hindras tills lekplatsen är färdig och tills alla vertyg förts bort.

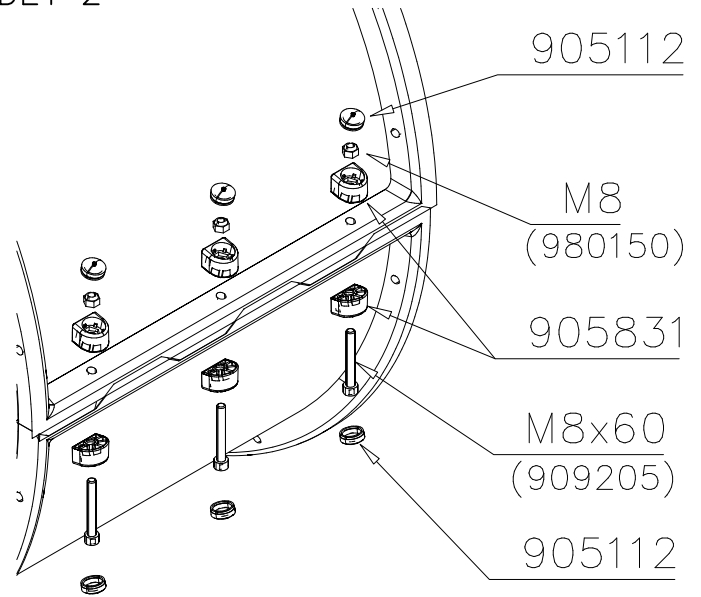
	PCS	004914	PCS	707918-705	PCS	900240	PCS	903533	PCS	905086	PCS
			1		1		14		6		4
						Ø8x70		SRL12		Ø44/13.5	
905112	PCS	905801	PCS	905811	PCS	905821	PCS	905829	PCS	905831	PCS
	888		28		28		6		2		816
BLACK Ø22		GREY		GREY		GREY		TRANSPARENT		BLACK	
905850	PCS	905859	PCS	905860	PCS	909205	PCS	909248	PCS	909274	PCS
	1		2		2		408		4		4
		6x80x850				8x60		M12		8x30	
980150	PCS	980151	PCS		PCS		PCS		PCS		PCS
	412		8								
M8		Ø16/8.4									
	PCS		PCS		PCS		PCS		PCS		PCS
	PCS		PCS		PCS		PCS		PCS		PCS



DET 1



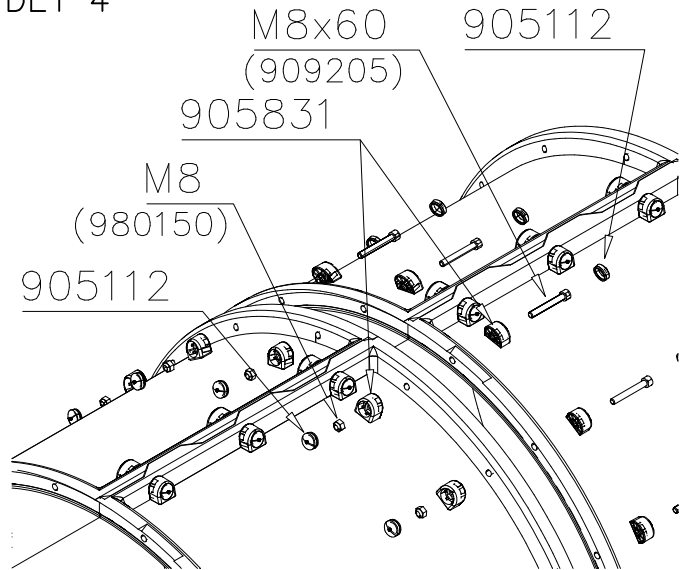
DET 2



DET 3



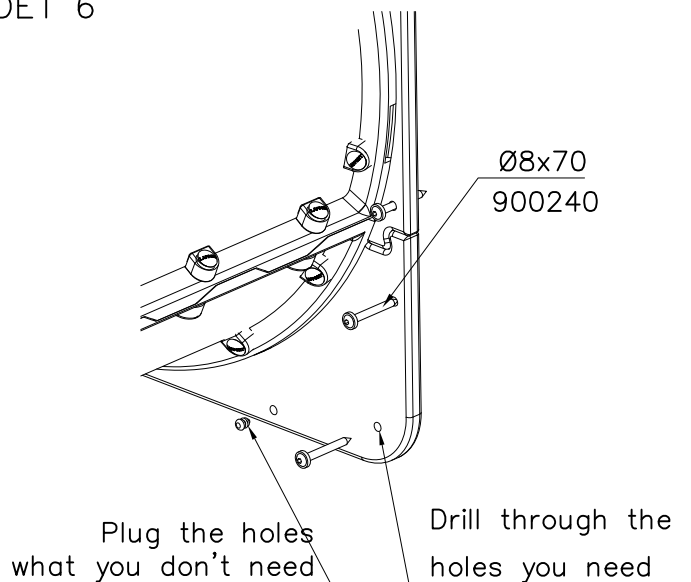
DET 4



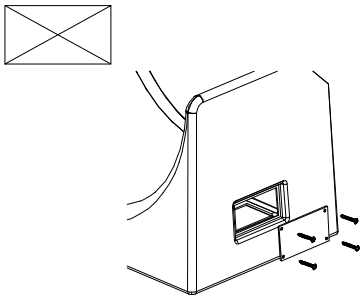
DET 5



DET 6

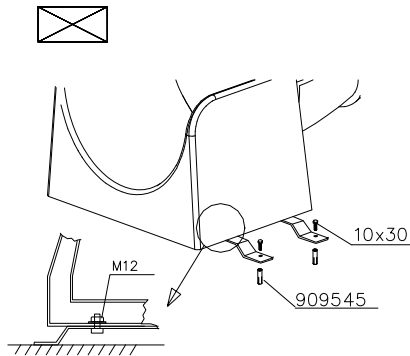


DET 7

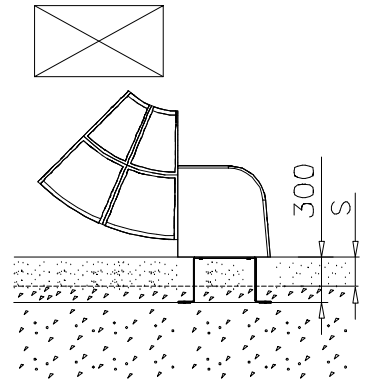


Access- and maintenance panel.
Asennus- ja huolto luukku.

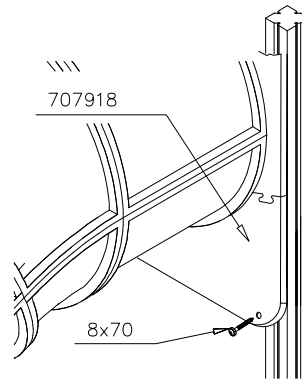
DET 8



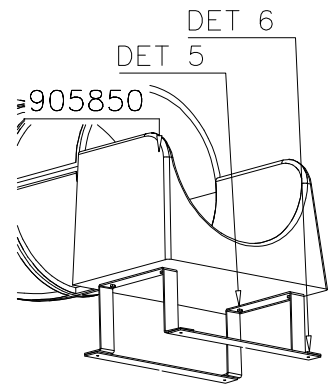
DET 9



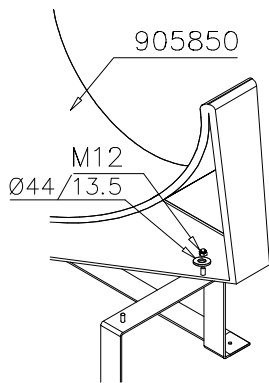
DET 11



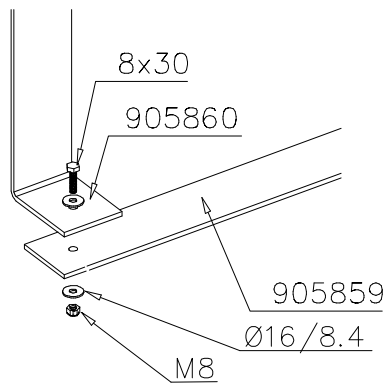
DET 12

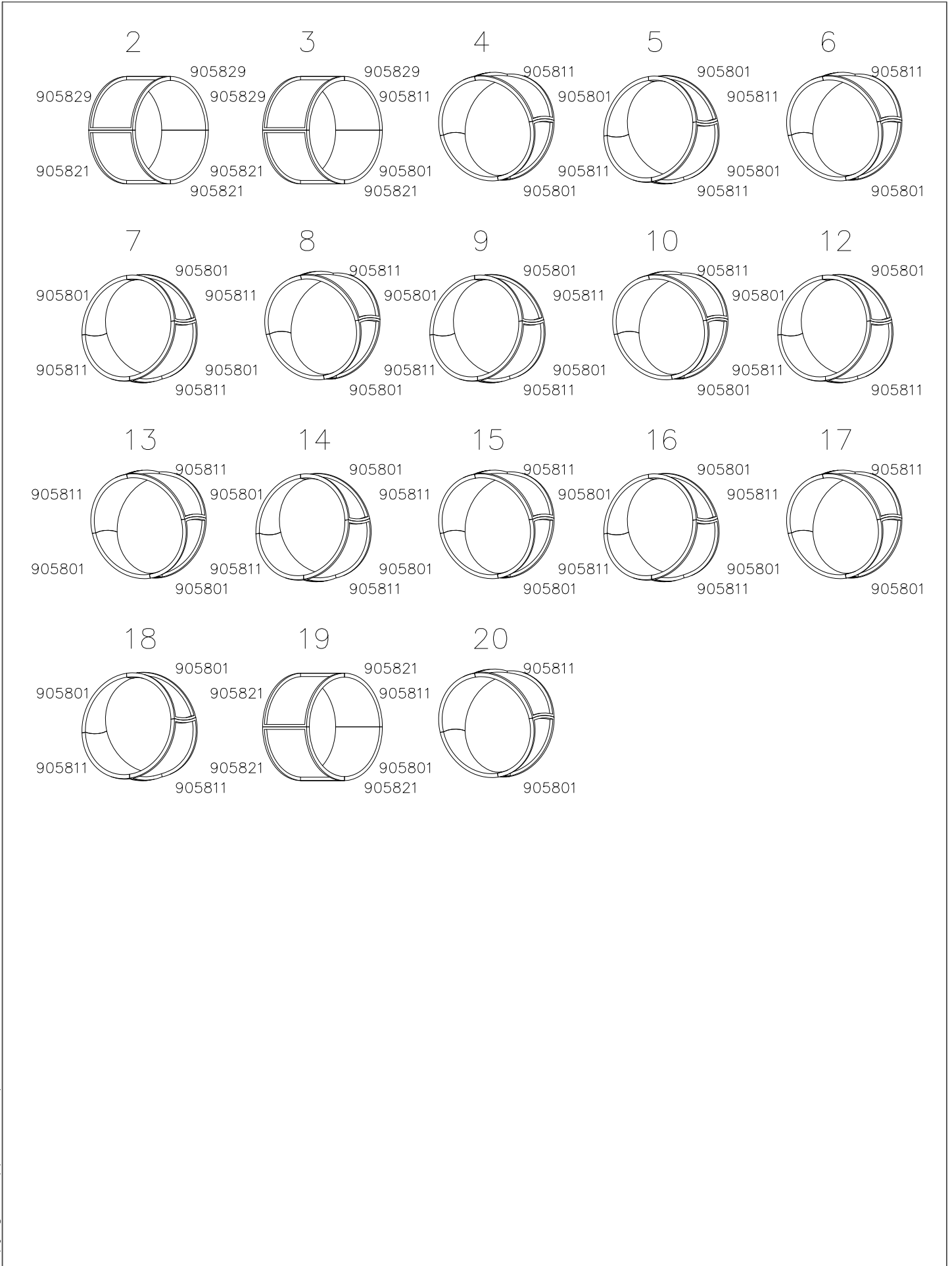


DET 13



DET 14

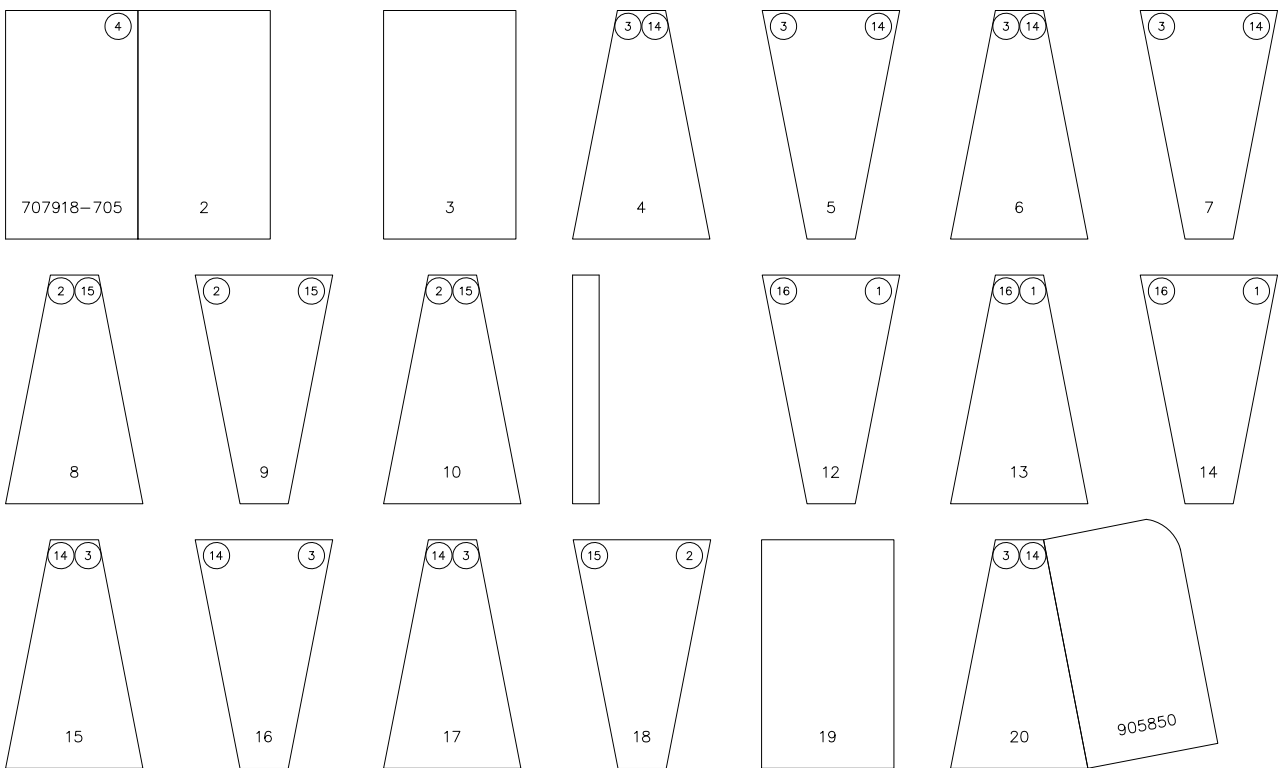
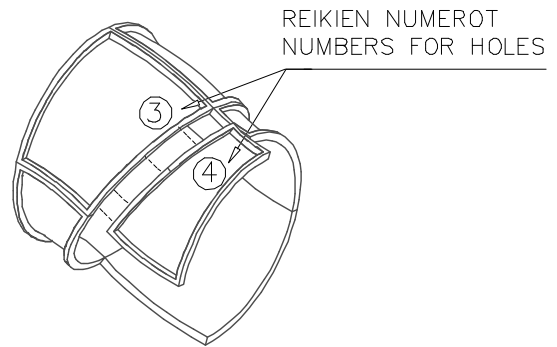




Esimerkki putken kokoamisesta
Example of installation

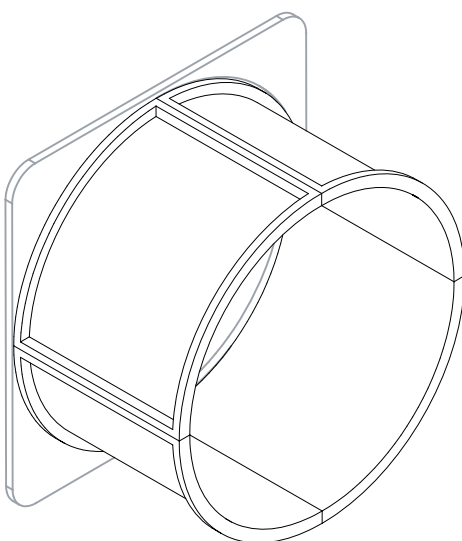
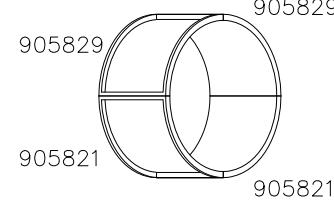
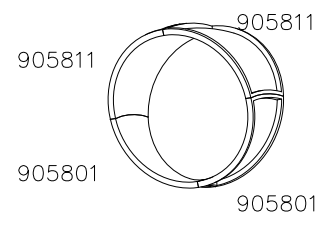



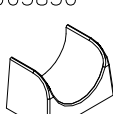





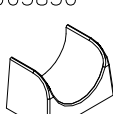


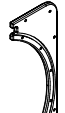





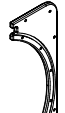








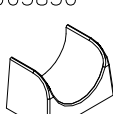


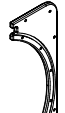





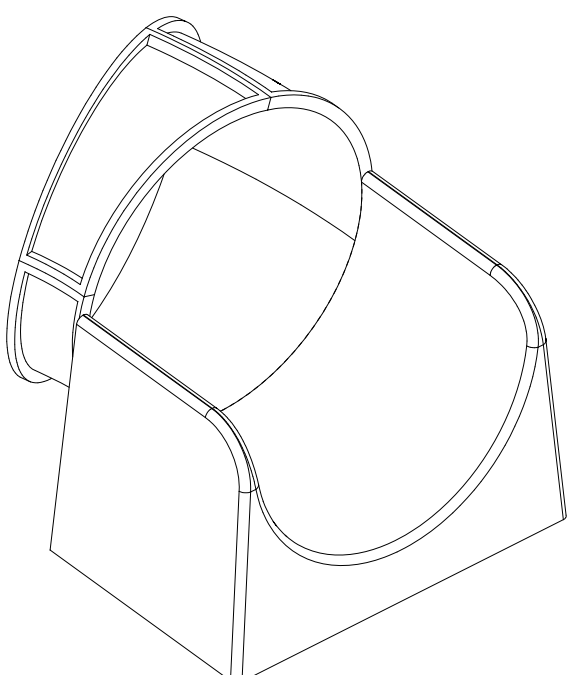
LIUKUPINTAAN EI SAA TULLA
LÄPINÄKYVIÄ MODUULEJA!!

NO TRANSPARENT PIECES ON
SLIDING SURFACE!!



Valmiiksi kasattujen osien osakokoonpanot ja vara-osa listat.

Ready installed component subassemblies and spare part list.

	<p style="text-align: center;">2</p> 												
<p style="text-align: center;">20</p>  <table border="1" data-bbox="159 1724 734 2105"> <tr> <td>909205 x 16 909206 x 8 </td> <td>980150 x 16 </td> <td>905831 x 32 </td> </tr> <tr> <td>905850 </td> <td>909208 x 8 </td> <td>980151 x 8 </td> </tr> </table> <p>Position of the box: 164 degrees</p>	909205 x 16 909206 x 8 	980150 x 16 	905831 x 32 	905850 	909208 x 8 	980151 x 8 	<table border="1" data-bbox="893 929 1468 1299"> <tr> <td>707918-705x4 </td> <td>909205 x 12 </td> <td>980150 x 12 </td> </tr> <tr> <td>905831 x 40 </td> <td>909208 x 16 </td> <td>909119 x 16 </td> </tr> </table>	707918-705x4 	909205 x 12 	980150 x 12 	905831 x 40 	909208 x 16 	909119 x 16 
909205 x 16 909206 x 8 	980150 x 16 	905831 x 32 											
905850 	909208 x 8 	980151 x 8 											
707918-705x4 	909205 x 12 	980150 x 12 											
905831 x 40 	909208 x 16 	909119 x 16 											
													

1. Tarkista tuoteosaluettelon ja osiin merkittyjen tuotenumeroiden avulla, että kaikki osat sisältyvät toimitukseen.
2. Valitse välineelle paikka ottaen huomioon valmistajan asennusohjeessa ilmoittamat turvaetäisyydet. Valitessasi välineen asennussuuntaa, huomioi mahdollinen altistuminen voimakkaalle auringonpaisteelle tai tuulelle. Tasoita alue ja tee ohjeen mukaiset perustustyöt. Varmista, että perustusosien alapuolinen maa on **tiivistetty riittävästi**. Tarvittaessa pohjamaa tulee vaihtaa murskeeseen tai vastaavaan kantavaan maainekseen. Iskua vaimentavan pintamateriaalin vahvuus määräytyy laskentakaavan perusteella, joka esitetään perustusohjeen lisäsivulla.
3. Välineen rungon pystystysohje esitetään sivulla 6. Yksityiskohtaiset kuvat asennuksesta on koottu erillisille ohjesivuille, joissa ne on ryhmitelty kiinnitystavan mukaan. Runkoon kiinnitettävistä komponenteista on erilliset moduuliohjeet. Noudata valmistajan asennusohjeessa ilmoittamia mitoituksia.
4. Tarkasta, että väline on suorassa ja perustukseltaan tukeva. Syväperusteisissa välineissä on suoritettava **riittävä maan tiivistäminen** kaivantojen täytön yhteydessä.
5. Tee käyttöönottotarkastus ennen välineen käyttöönottoa toimitukseen sisältyvän pöytäkirjan mukaisesti. Pöytäkirja tulee dokumentoida. Muista, että pääsy välineeseen tulee estää, kunnes se on valmis, turvallinen ja kaikki asennustarvikkeet on viety pois.

1. Kontrollera stycklistan och delarna i förpackningen med hjälp av produktnumren.
2. När du väljer platsen för utrustningen bör du beakta de säkerhetsavstånd som tillverkaren meddelat i monteringsanvisningarna. När du väljer monteringsriktning måste du beakta eventuell exponering för solsken eller vind. Jämna ut underlaget och utför grundarbetet i enlighet med instruktionerna. Säkra att marken under fundamentet är tillräckligt komprimerad. Vid behov kan man ersätta jorden med krossad sten eller motsvarande bärande jordmaterial. Styrkan på det slagdämpande ytmaterialet bestäms med hjälp av beräkningsformeln som presenteras på fundamentinstruktionernas tilläggsida.
3. Monteringsanvisningarna till utrustningens stomme finns på sidan 6. Detaljerade bilder av installationen har samlats på separata instruktionssidor, där de har grupperats enligt monteringsmetod. Det finns specifika modulanvisningar till de komponenter som ska sättas fast i stommen. Följ de dimensioner som tillverkaren gett i monteringsanvisningarna.
4. Kontrollera att utrustningen står rakt och stabilt. För utrustningar med djupt fundament måste man komprimera jorden ordentligt när man fyller igen groparna.
5. Innan utrustningen tas i bruk ska en slutbesiktning i enlighet med protokollet i leveransen utföras. Protokollet måste dokumenteras. Kom ihåg att tillträde till utrustningen måste förhindras tills den är färdig monterad, säker och alla monteringsstillbehör avlägsnats.

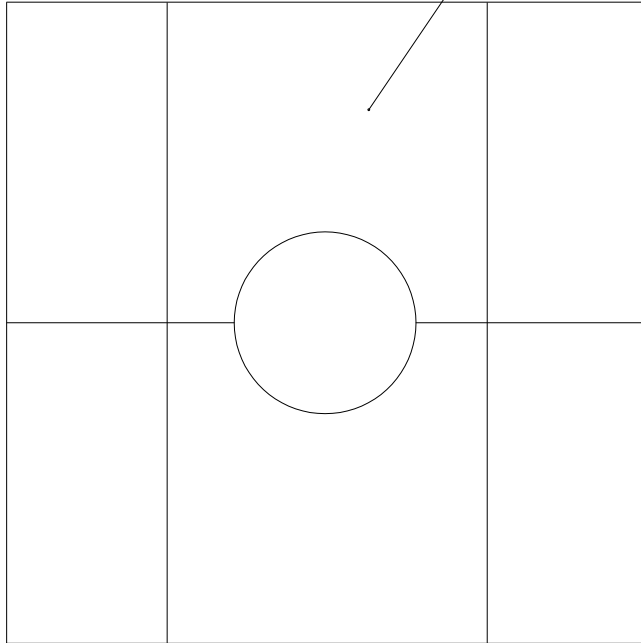
1. Use the parts list and the markings on the components to make sure that you have all of the necessary parts.
2. Choose a location for the product, taking into account the safety margins specified in the mounting instructions. When deciding on the orientation of the product, pay attention to potential sun and wind loads. Level the ground and prepare the foundations as instructed. Make sure that the ground underneath the foundations is solidly packed. If necessary, replace soil with wood chips or some other sturdy material. The thickness of the safety surfacing should be calculated using the formula supplied with the mounting instructions.
3. Assemble the frame of the product in accordance with the instructions on page 6. Detailed instructions for the different mounting alternatives are shown in the supplement. Separate instructions are provided for the modular components that will be attached to the frame. Please follow the stated measurements carefully.
4. Make sure that the product is mounted straight and firmly into the ground. Remember to pack the soil carefully when refilling the excavation around deep-mounted structures.
5. Inspect the installation thoroughly using the checklist provided. Document the completed checklist carefully. Remember to stop children from using the product until it has been fully built and safety-tested and all mounting equipment has been cleared away.

1. Überprüfen Sie die Lieferung auf Vollständigkeit, indem Sie das Teileverzeichnis mit der Lieferung abgleichen.
2. Wählen Sie einen Standort für das Gerät und berücksichtigen Sie die vom Hersteller in der Installationsanleitung genannten Sicherheitsabstände. Bei der Ausrichtung des Gerätes beachten Sie den möglichen Einfluss von starker Sonneneinstrahlung oder Wind. Ebenen Sie den Bereich und führen Sie die Fundamentarbeiten nach der Anleitung durch. Stellen Sie sicher, dass der Boden unter den Fundamentteilen ausreichend verdichtet ist. Wenn nötig, muss das Untergrundmaterial durch Split oder ein anderes tragfähiges Material ausgetauscht werden. Die Stärke des stoßdämpfenden Oberflächenmaterials wird auf Grundlage einer Formel berechnet, die im Anhang der Anleitung für die Fundamente dargestellt ist.
3. Die Aufbauanleitung für den Rahmen des Gerätes finden Sie auf Seite 6. Detaillierte Bilder der Installation sind auf gesonderten Anleitungsseiten zusammengestellt, auf denen sie nach ihrer Befestigungsweise geordnet sind. Für die am Geräterahmen befestigten Komponenten gibt es besondere Modulanleitungen. Halten Sie die in der Installationsanleitung vom Hersteller genannten Maße ein.
4. Überprüfen Sie, dass das Gerät in Waage steht und sicher am Boden verankert ist. Bei Geräten mit Tiefenfundamenten muss der Boden beim Auffüllen des Aushubs ausreichend verdichtet oder betoniert werden.
5. Führen Sie eine Inbetriebnahmeüberprüfung entsprechend des im Lieferumfang enthaltenen Protokolls durch, bevor das Gerät benutzt wird. Das Protokoll muss aktenkundig dokumentiert werden. Denken Sie daran, dass der Zugang zum Gerät verhindert werden muss, bis es fertig und sicher ist und alle Installationswerkzeuge entfernt sind.

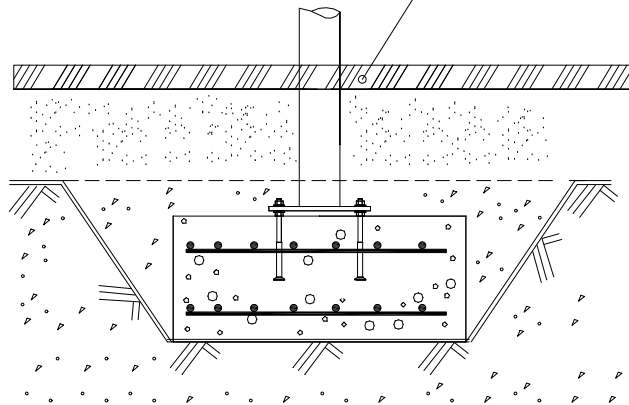
1. Vérifier à l'aide de la liste des pièces et des numéros de produit marqués sur les pièces que la livraison comprend toutes les pièces nécessaires.
2. Choisir un bon emplacement pour l'équipement, compte tenu des distances de sécurité indiquées par le fabricant dans les instructions de montage. Tenir compte de l'exposition éventuelle aux forts rayons de soleil ou au vent lors du choix du sens de montage de l'équipement. Egaliser la surface de l'emplacement choisi et effectuer les travaux de fondation conformément aux instructions. S'assurer que le sol sous les pièces de fondation a été suffisamment compacté. Si besoin est, le sol de fondation doit être remplacé par des pierres concassées ou un matériau portant similaire. L'épaisseur du matériau de surface anti-choc est calculée selon la formule indiquée à la page supplémentaire des instructions de fondation.
3. Les instructions d'érection de l'ossature de l'équipement sont indiquées à la page 6. Les images détaillées du montage sont adjointes aux pages d'instruction séparées où elles sont groupées selon le mode de fixation. Des instructions modulaires séparées sont données pour les composants à fixer sur l'ossature. Respecter les mesures données par le fabricant dans les instructions de montage.
4. Vérifier que l'équipement est droit et que sa fondation est solide. Dans le cas des équipements dont la fondation se trouve sous le sol, le sol doit être suffisamment compacté lors du remplissage des trous.
5. Effectuer un contrôle de mise en service conforme au procès-verbal compris dans la livraison avant la mise en service de l'équipement. Ce procès-verbal doit être documenté. Ne pas oublier d'empêcher l'accès à l'équipement jusqu'à ce que celui-ci soit prêt et sûr et que tous les outils de montage aient été enlevés.

												
<p>$h < 600$</p> <p>Without movement and therefore without Impact Area</p>	<p>Totally hard surfaces.</p> <p>Note. Lappset does <u>not recommend</u> totally hard surfaces at all.</p>	<p>E.g. concrete or asphalt</p> 										
<p>$h < 600$</p> <p>With movement e.g. rocking</p>	<p>Materials with very limited impact attenuating properties.</p>	<p>E.g. wood</p> 										
<p>$h < 1000$</p>	<p>Materials with significant impact attenuating properties.</p>	<p>fine gravel 0–8 mm</p>  <p>grass</p>  <p>unsorted sand</p> 										
<p>$h < 3000$</p>	<p>Loose fill material</p> <p>E.g. sand/gravel 0,25...8 mm D60/D10<3,0 Woodchips 5...30 mm bark 20...80 mm</p>	 <table data-bbox="1021 1691 1332 1792"> <tr> <td>\underline{S}</td> <td>\underline{h}</td> </tr> <tr> <td>30 cm</td> <td>< 2,0 m</td> </tr> <tr> <td>40 cm</td> <td>< 3,0 m</td> </tr> </table>	\underline{S}	\underline{h}	30 cm	< 2,0 m	40 cm	< 3,0 m				
\underline{S}	\underline{h}											
30 cm	< 2,0 m											
40 cm	< 3,0 m											
	<p>Syntethic granulates</p> <table data-bbox="406 1892 758 2060"> <tr> <td>\underline{S}</td> <td>\underline{h}</td> </tr> <tr> <td>40 mm</td> <td>~> 1,2...1,3 m</td> </tr> <tr> <td>50 mm</td> <td>~> 1,5...1,7 m</td> </tr> <tr> <td>60 mm</td> <td>~> 1,8...2,0 m</td> </tr> <tr> <td>70 mm</td> <td>~> 2,1...2,5 m</td> </tr> </table> <p>Note. For accurate values, see manufacturer's instructions.</p>	\underline{S}	\underline{h}	40 mm	~> 1,2...1,3 m	50 mm	~> 1,5...1,7 m	60 mm	~> 1,8...2,0 m	70 mm	~> 2,1...2,5 m	
\underline{S}	\underline{h}											
40 mm	~> 1,2...1,3 m											
50 mm	~> 1,5...1,7 m											
60 mm	~> 1,8...2,0 m											
70 mm	~> 2,1...2,5 m											

REMOVE SAFETY SURFACE/SAND/GRAVEL
TO CHECK FOUNDATION



REMOVE SAFETY SURFACE/SAND/GRAVEL
TO CHECK FOUNDATION



LAPPSET® DEEP FOUNDATION

FOOT

DATE: 15.5.2018

1(1)



①	909511	PCS	②	909519	PCS
		1			1
	90x90x650			50x380x380	

③	909637	PCS	④	909638	PCS
		4			8
	M10			Ø20/10.5	

⑤	909639	PCS	⑥	905104	PCS
		4			4
	M10x25			M10	

OPTION FOOT

①	911155	PCS			PCS
		1			
	90x90x650				

LAPPSET

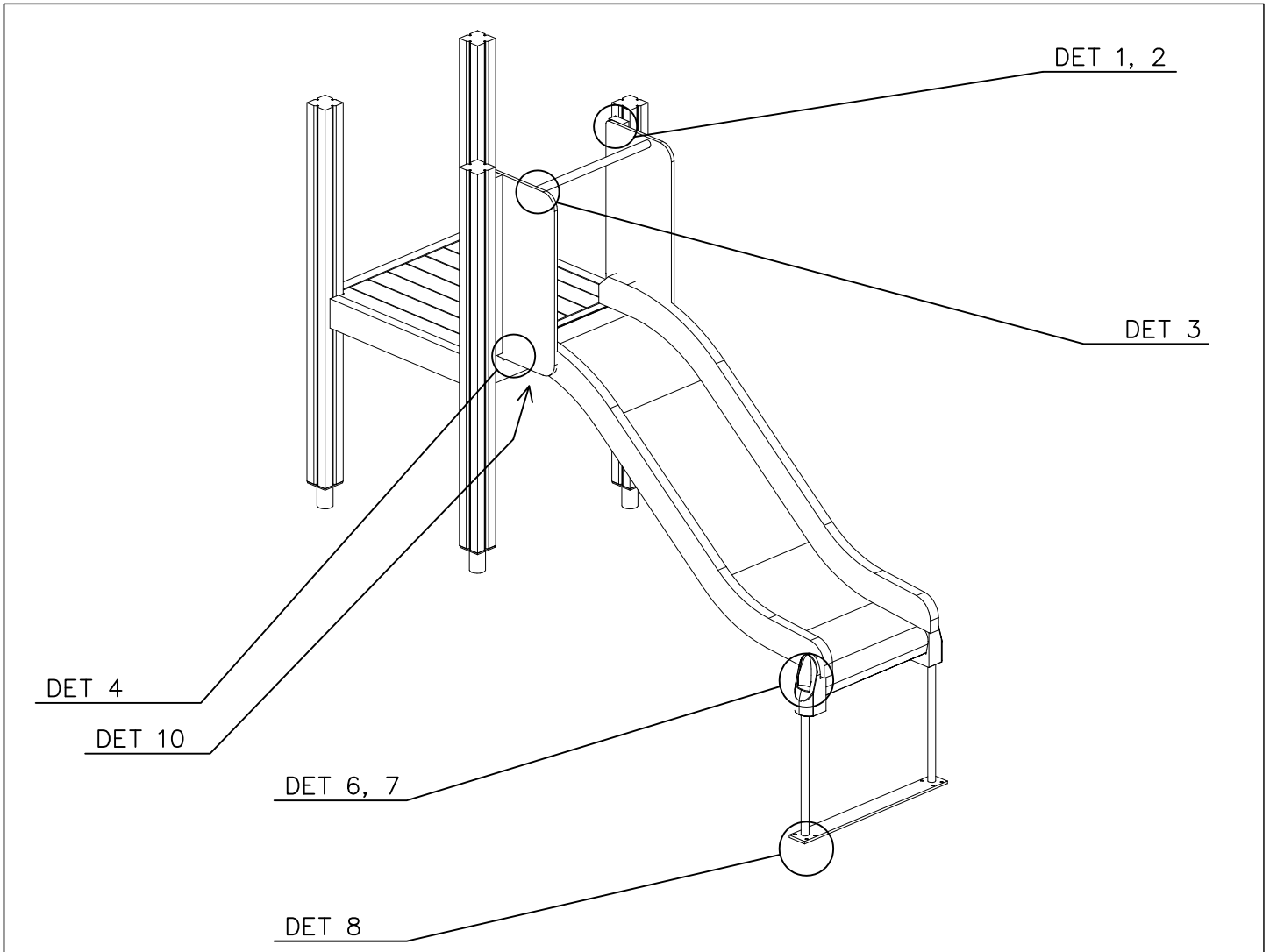
DEEP FOUNDATION

SLIDE WOOD

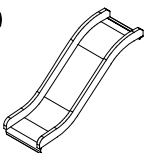
DATE: 22.5.2015

1(1)

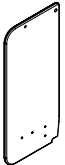



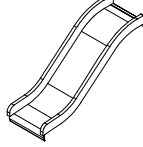


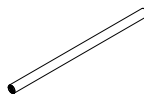
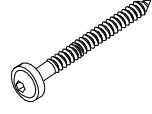
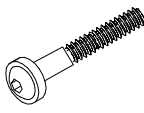
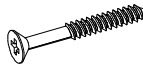




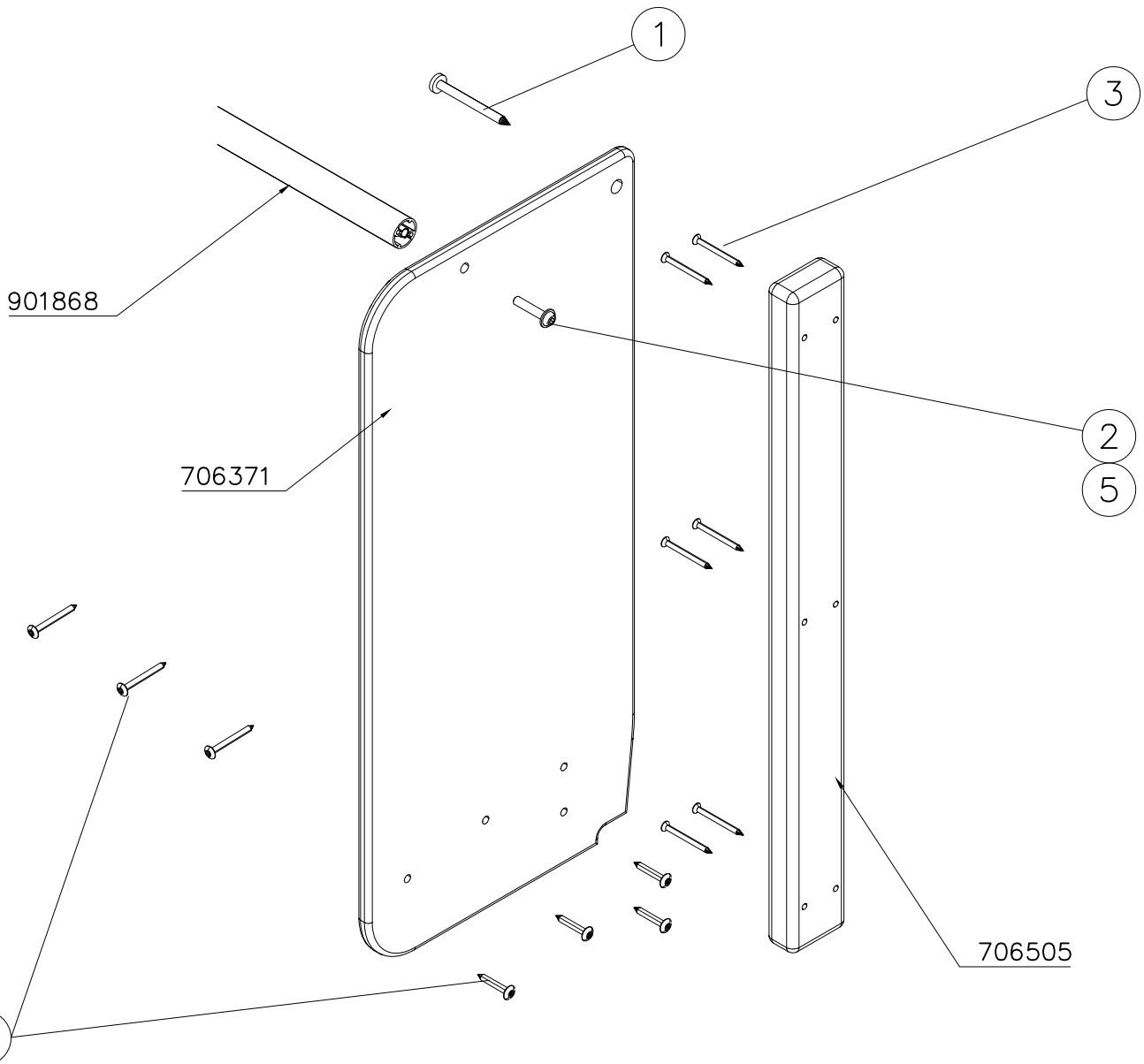
SLIDE OPTIONS

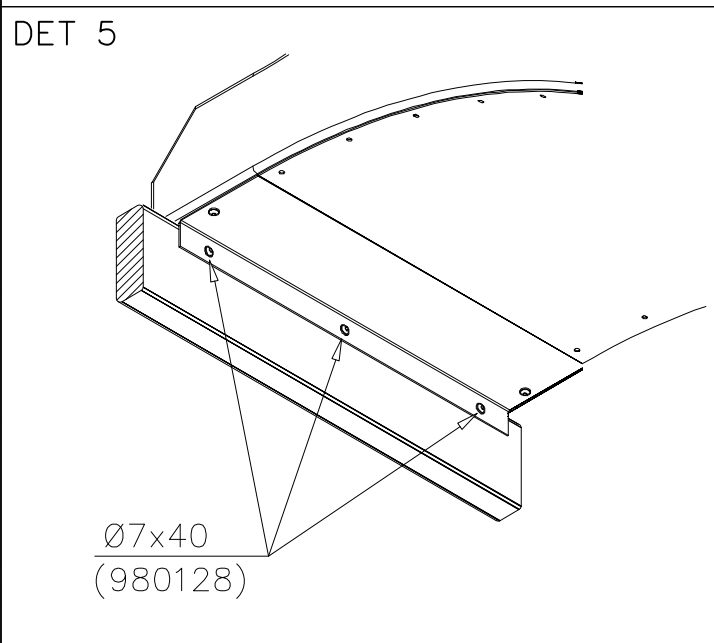
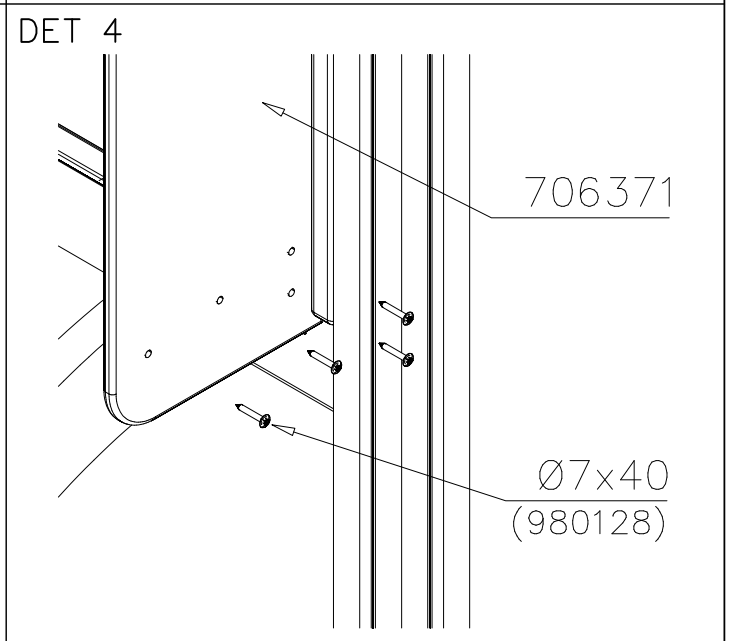
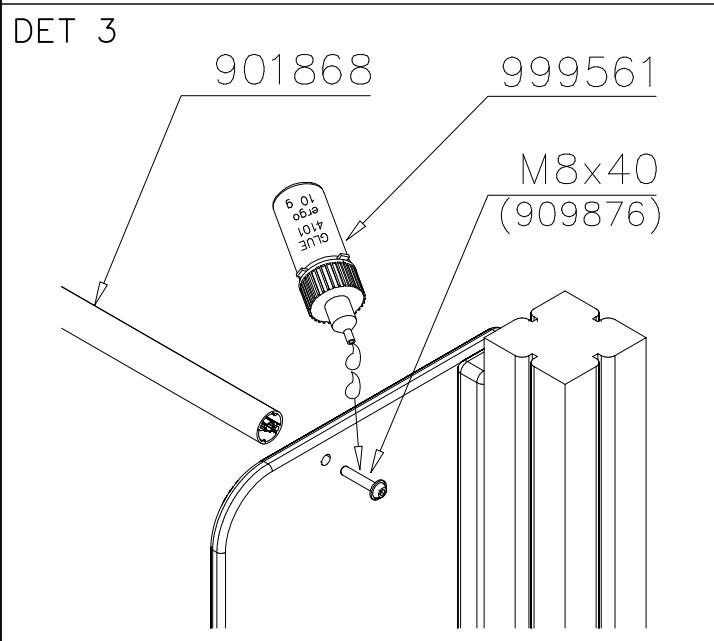
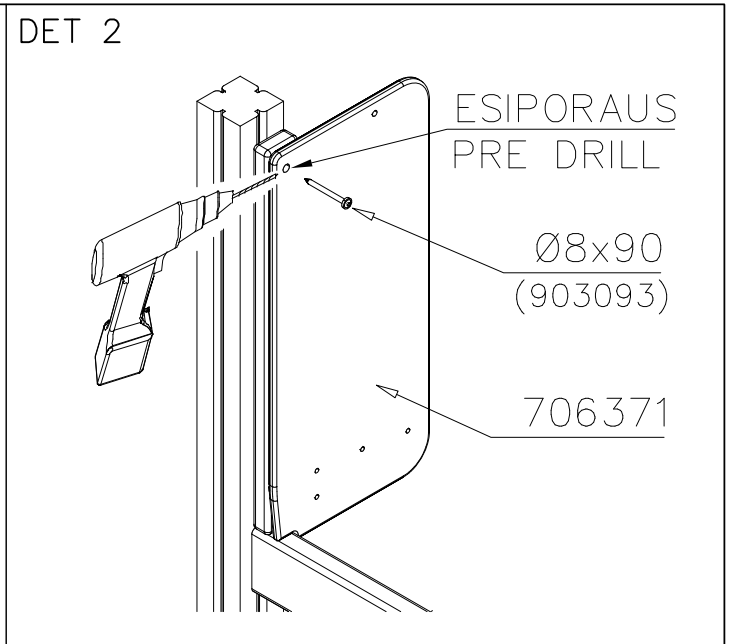
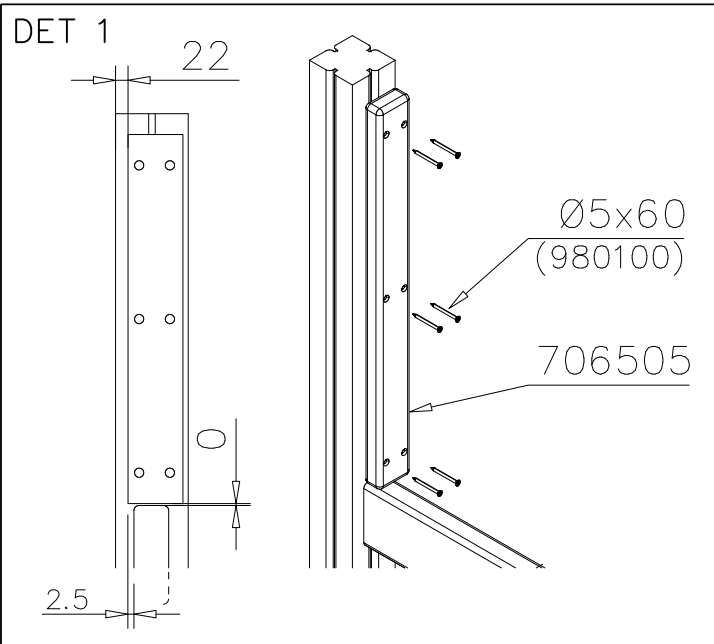
<p>706450 +1470</p> 	<p>706450-602 DARK BROWN 706450-603 LIGHT BROWN 706450-604 LIGHT GRAY</p>	
<p>706452 +870</p> 	<p>706452-602 DARK BROWN 706452-603 LIGHT BROWN 706452-604 LIGHT GRAY</p>	

WALL OPTIONS

<p>706371</p> 	<p>706371-701 BLUE 706371-702 YELLOW 706371-703 LIME 706371-704 DRARK GRAY 706371-705 LIGHT GRAY 706371-706 RED</p>	<p>706371-707 GREEN 706371-708 FUXIA</p>
---	--	---

○ SLIDE	PCS	○ SLIDE	PCS	○ 706371	PCS	○ 706505	PCS	○ 901868	PCS	① 903093	PCS
	1		1		2		2		1		2
+1470		+870		15x345x750		35x70x730		Ø34x598		Ø8x90	
② 909876	PCS	③ 980100	PCS	④ 980128	PCS	⑤ 999561	PCS				
	2		12		11		1				
M8x40		Ø5x60		Ø7x40		10g					





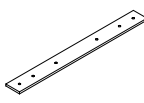
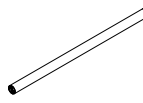

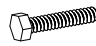
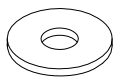
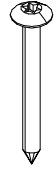
LAPPSET

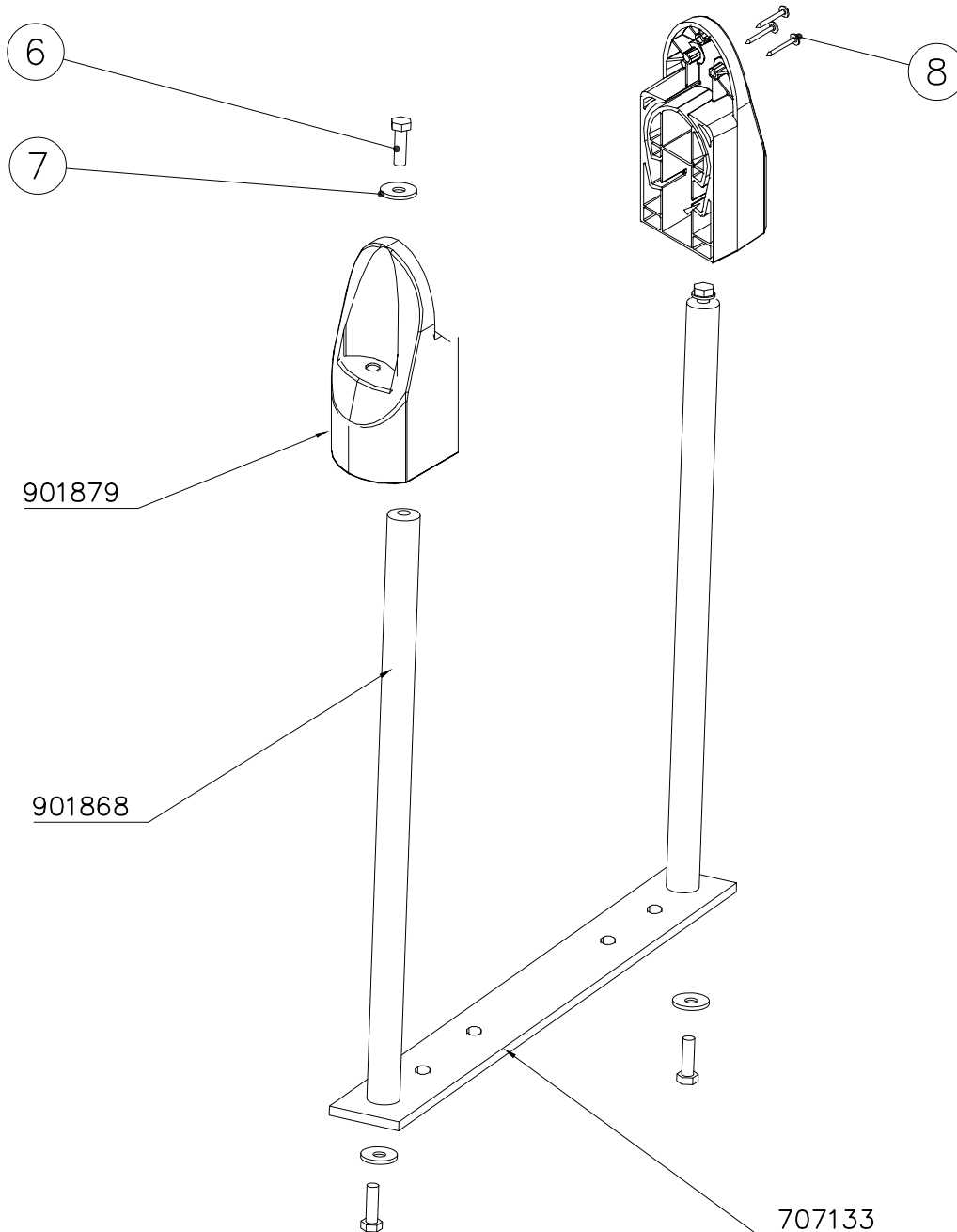
DEEP FOUNDATION

SLIDE WOOD

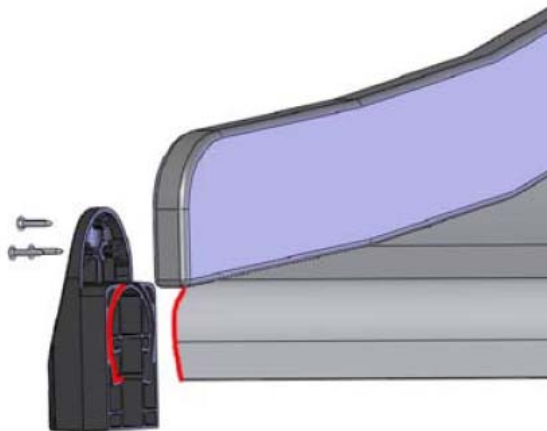
DATE: 3.11.2017

4(5)

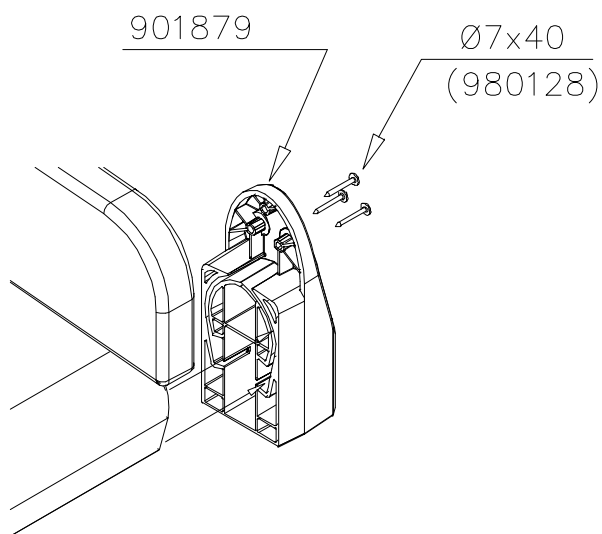
○ 707133	PCS	○ 901868	PCS	○ 901879	PCS	⑥ 909210	PCS	⑦ 905051	PCS	⑧ 980128	PCS
	1		2		2		4		4		6
10x80x745		Ø30x598				M8x40		Ø24/8.4		Ø7x40	



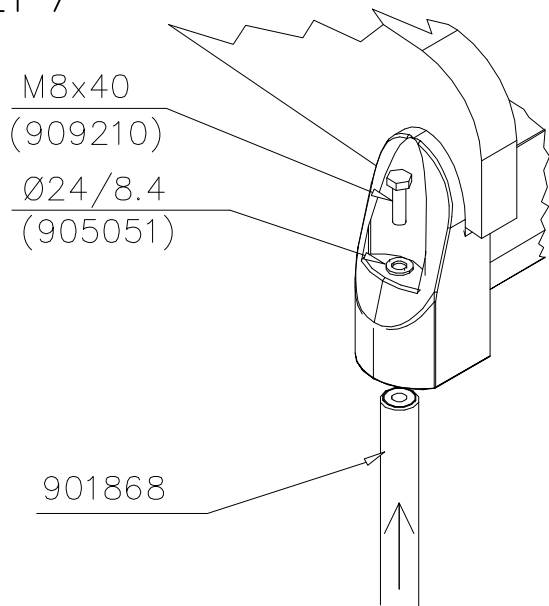
DET 6



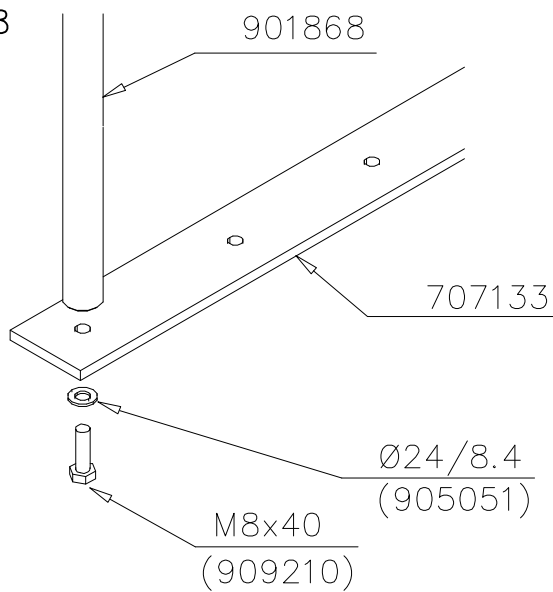
Insert sheet metal IN to the plastic cover.

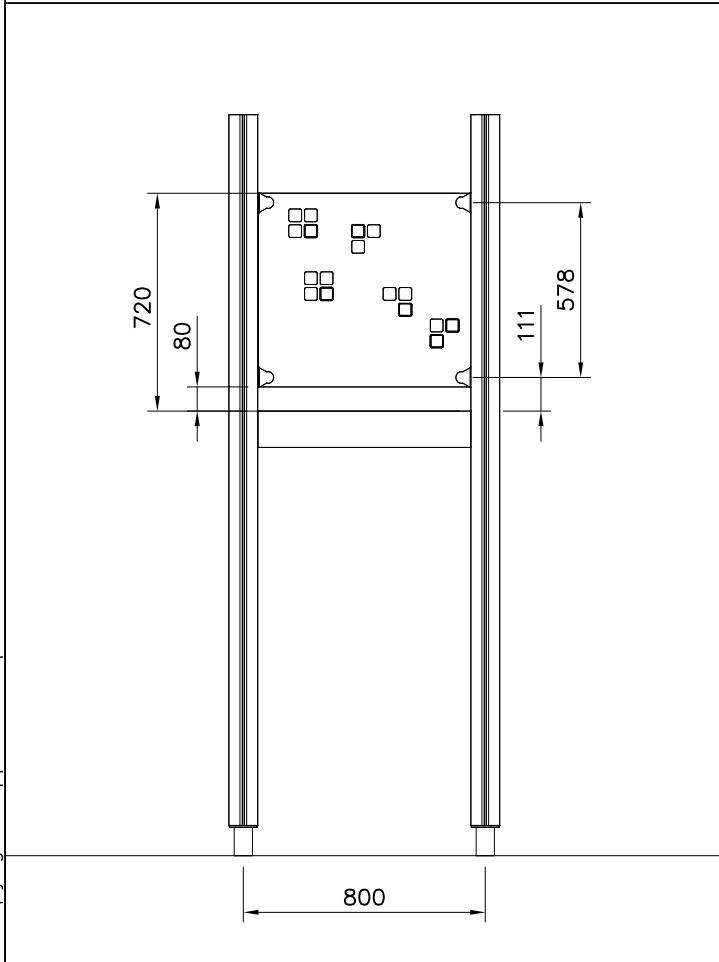
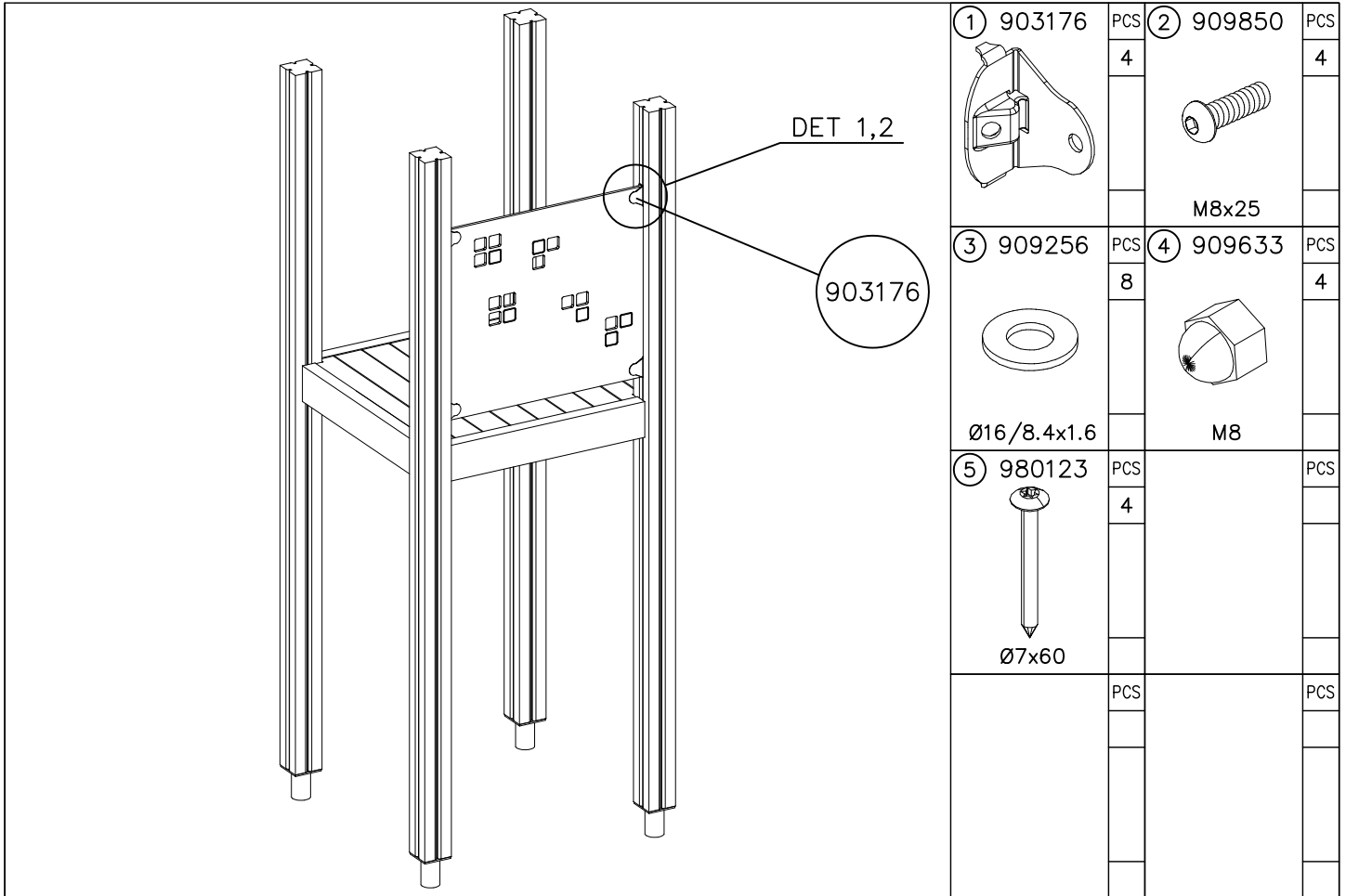


DET 7

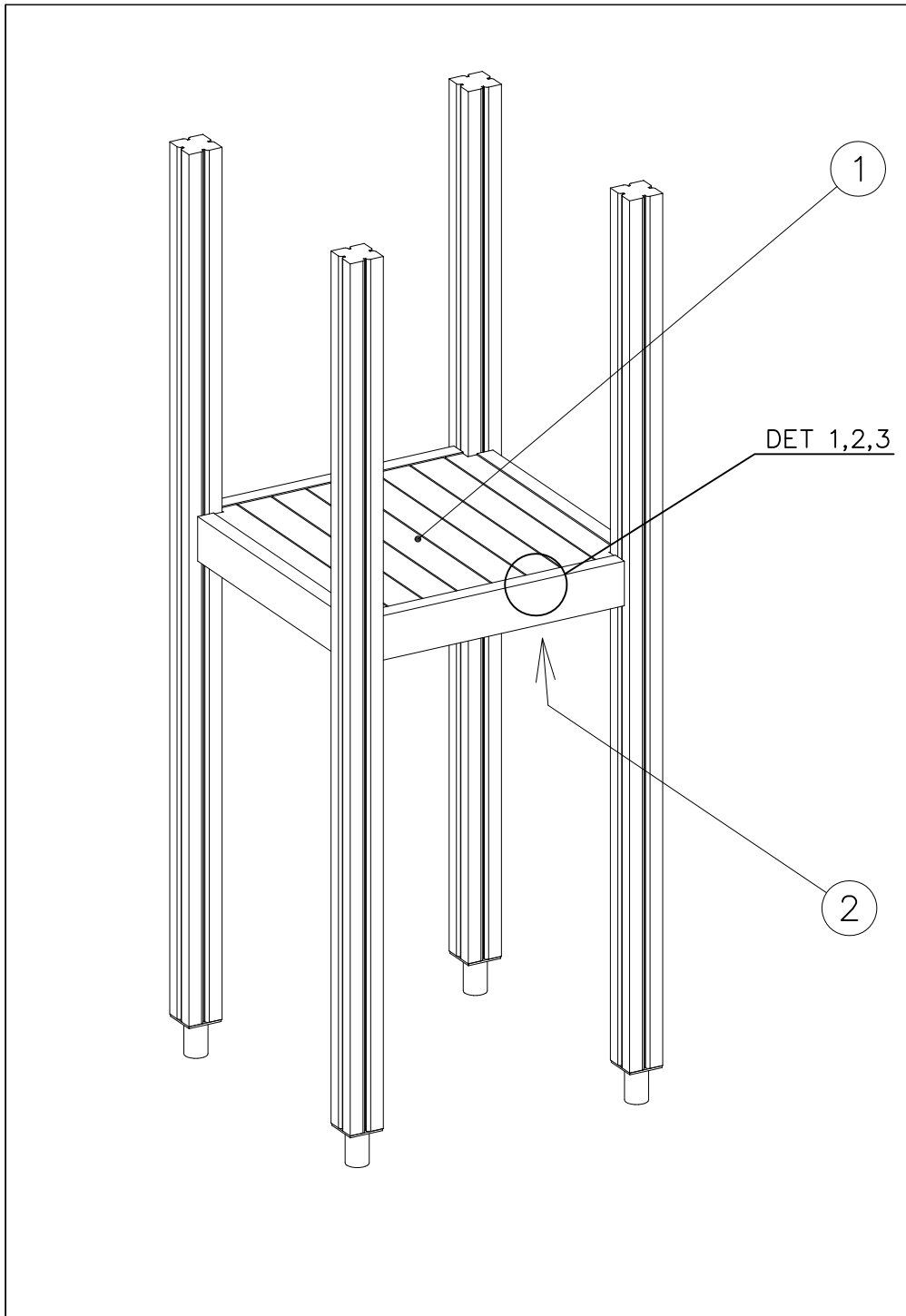


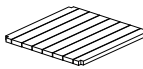
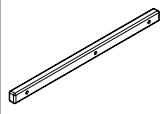
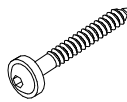

DET 8



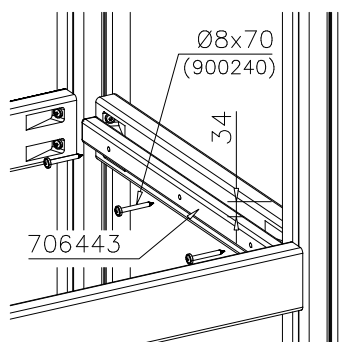






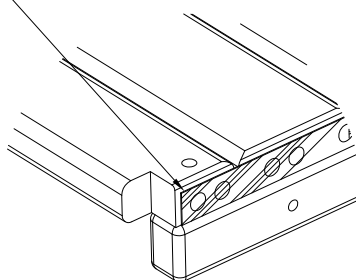
① 008986	PCS	② 706443	PCS
	1		2
750x750		32x45x702	
③ 900240	PCS	④ 980101	PCS
	6		8
Ø8x70		Ø4.5x70	
	PCS		PCS
	PCS		PCS
	PCS		PCS

DET 1

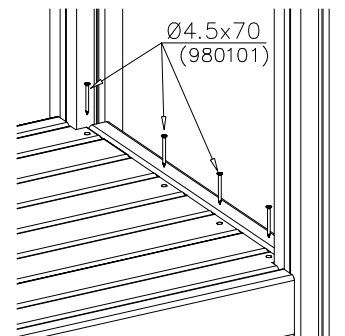


DET 2

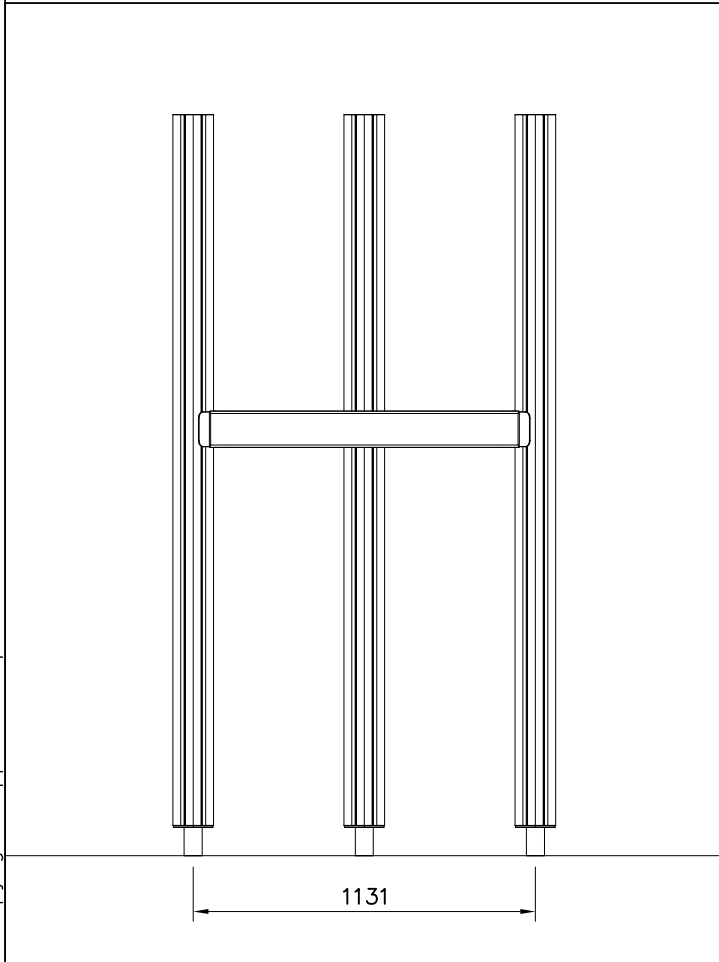
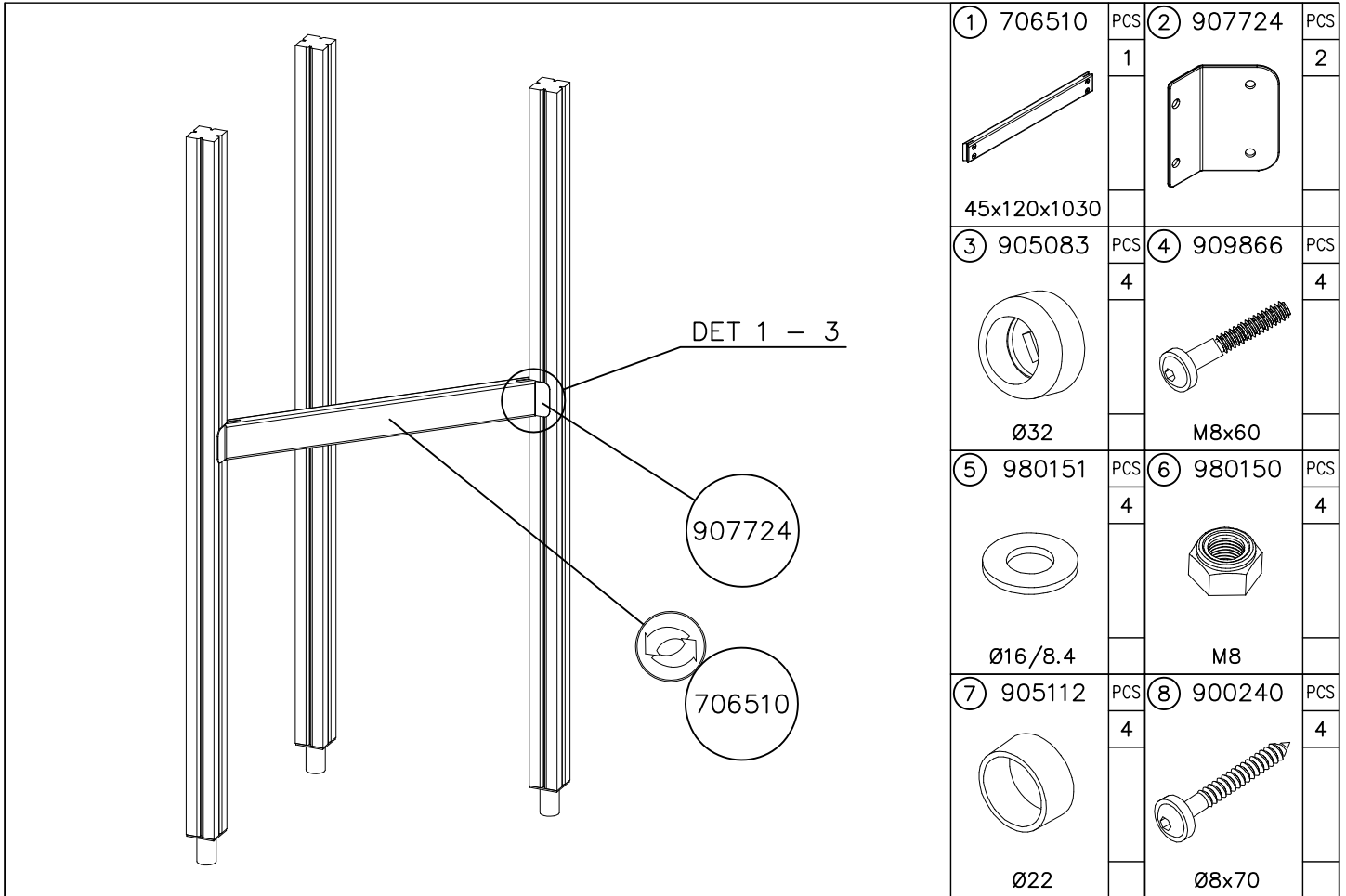
Naulanauha kannatinlistan puolelle.
Nail list to the bottom.



DET 3

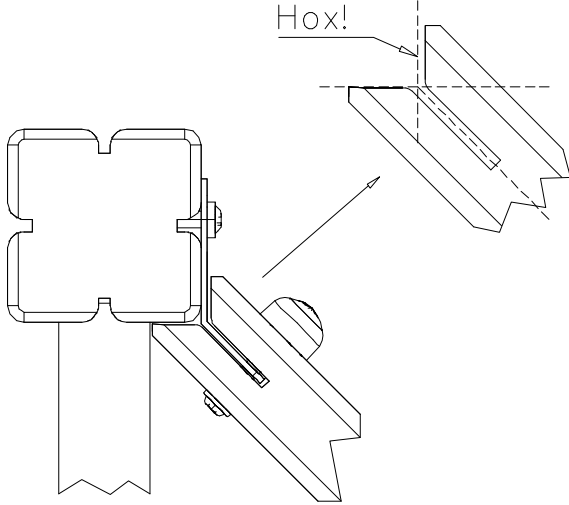




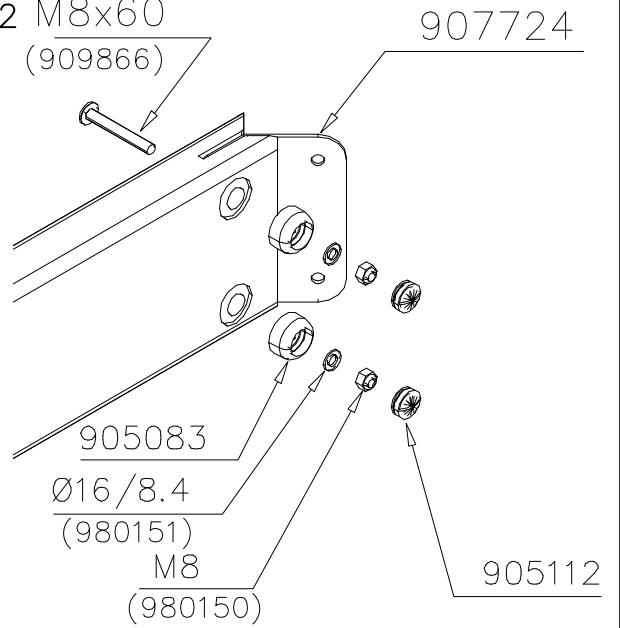


BOOM OPTIONS		
706510	706510-602	DARK BROWN
	706510-603	LIGHT BROWN
45x120x1030	706510-604	LIGHT GRAY

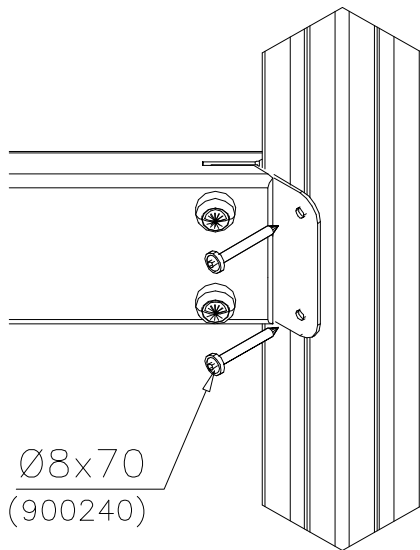
DET 1



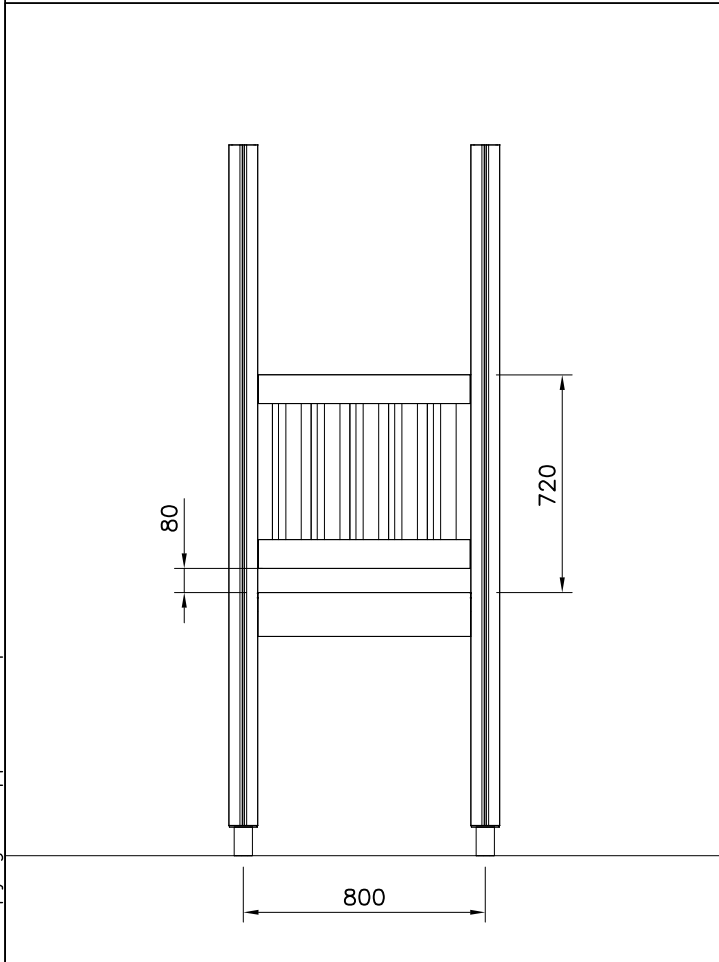
DET 2 M8x60
 (909866)



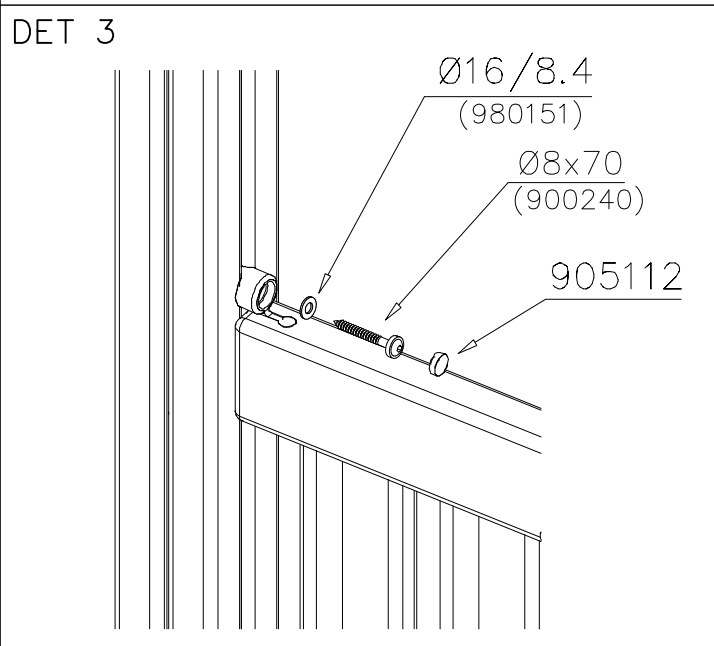
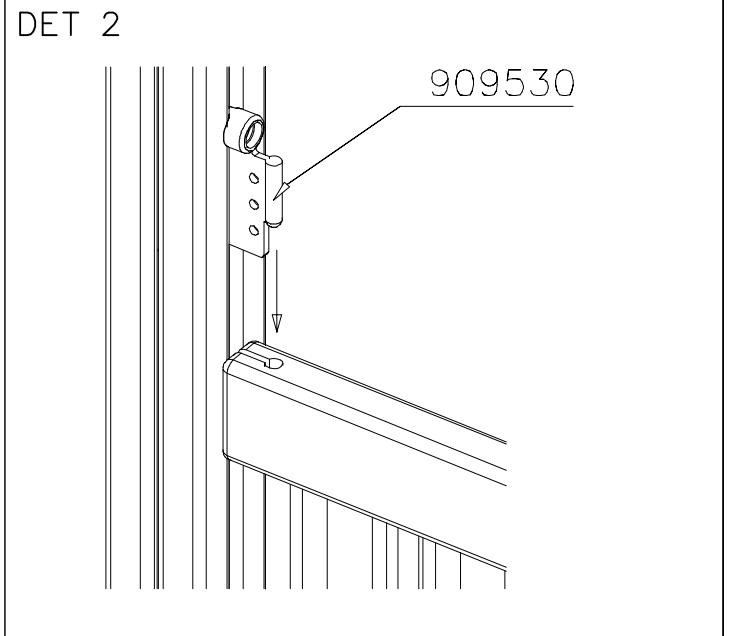
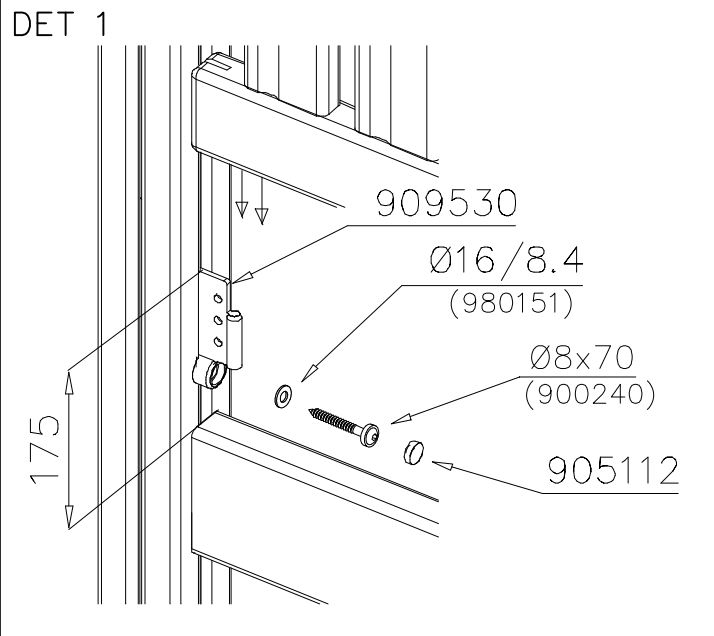
DET 3

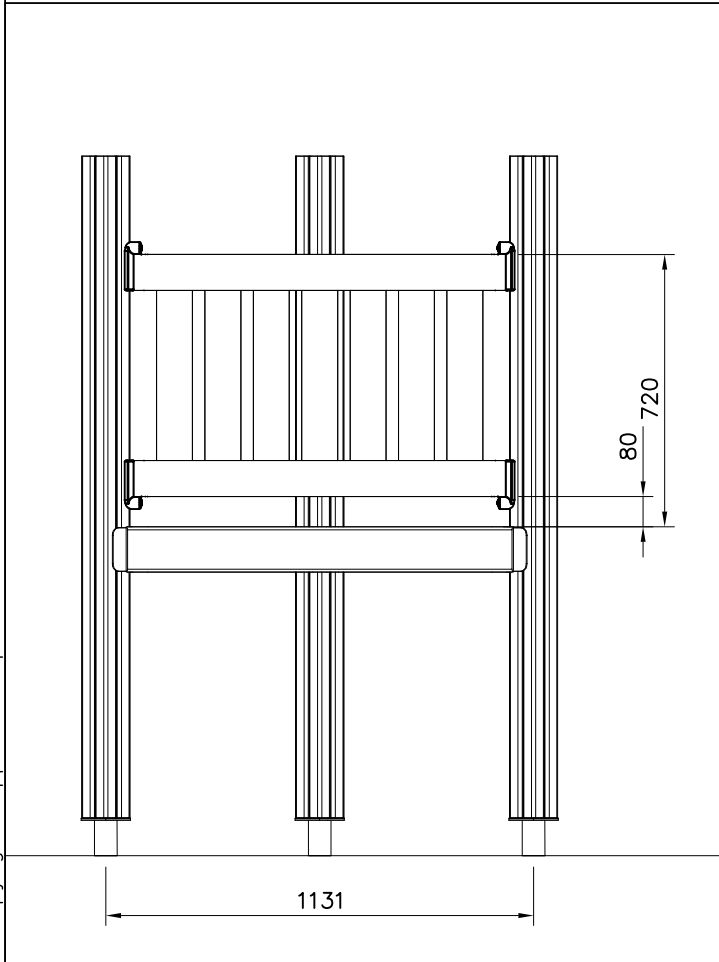
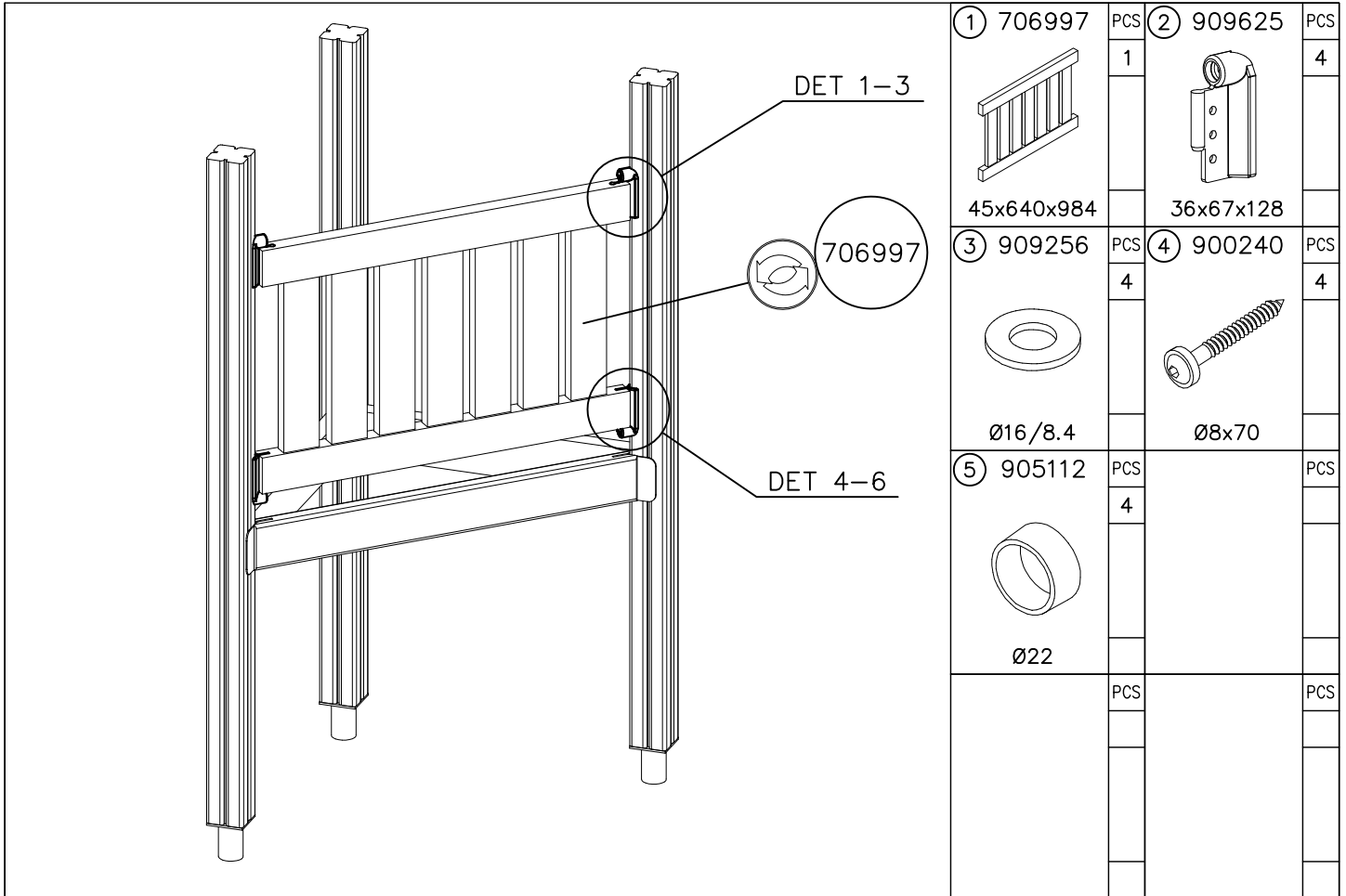


① 706746	PCS	② 909530	PCS
	1		4
45x640x701		55.9x127.5	
③ 900240	PCS	④ 980151	PCS
	4		4
Ø8x70		Ø16/8.4x1.6	
⑤ 905112	PCS		PCS
	4		
Ø22			
	PCS		PCS



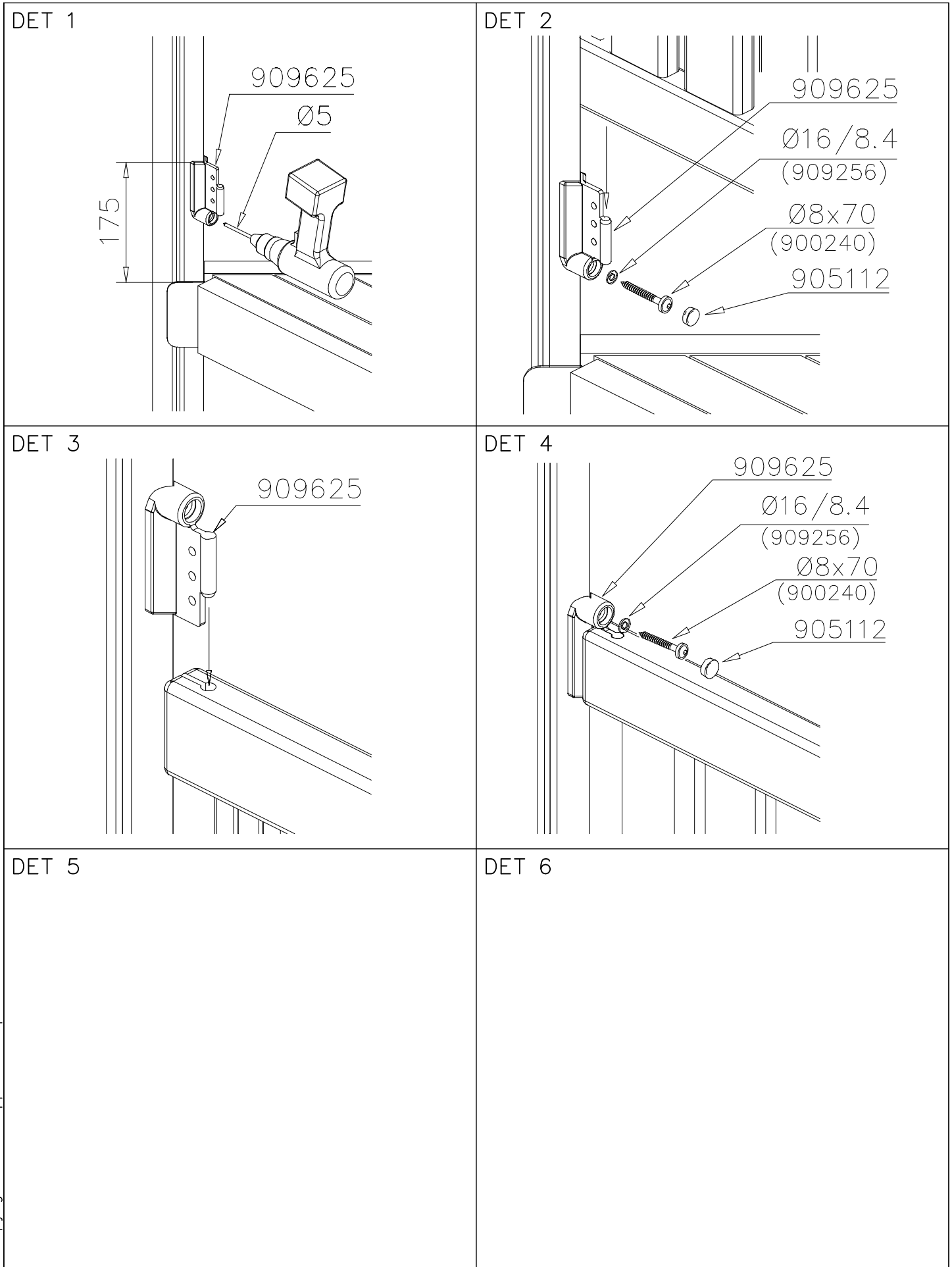
WALL OPTIONS		
 706746 45x640x701	706746-605	DARK GRAY
	706746-606	GRAY
	706746-607	RED
	706746-608	BLUE
	706746-609	GREEN
	706746-610	YELLOW
	706746-611	LIME
	706746-612	FUXIA

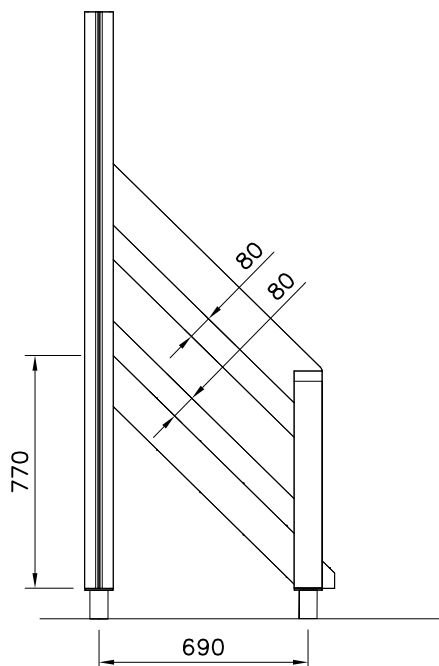
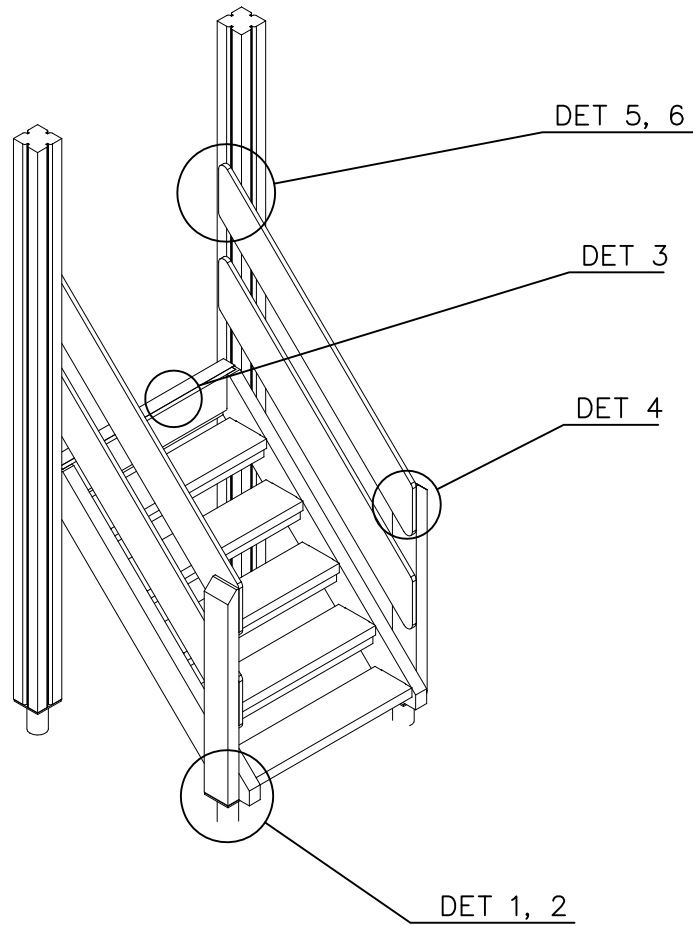




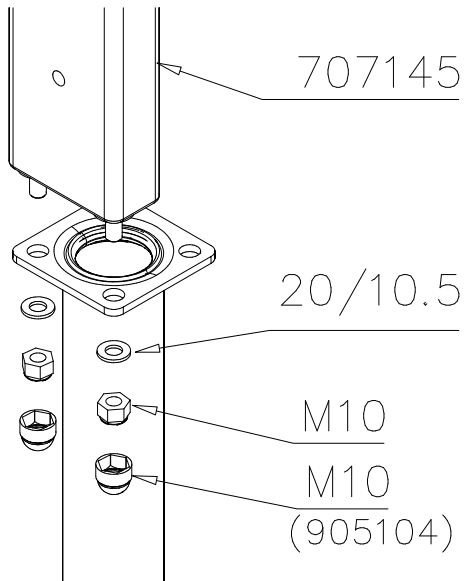
WOODEN WALL OPTIONS

 706997 45x640x984	706997-605	DARK GRAY
	706997-606	GRAY
	706997-607	RED
	706997-608	BLUE
	706997-609	GREEN
	706997-610	YELLOW
	706997-611	LIME
	706997-612	FUXIA

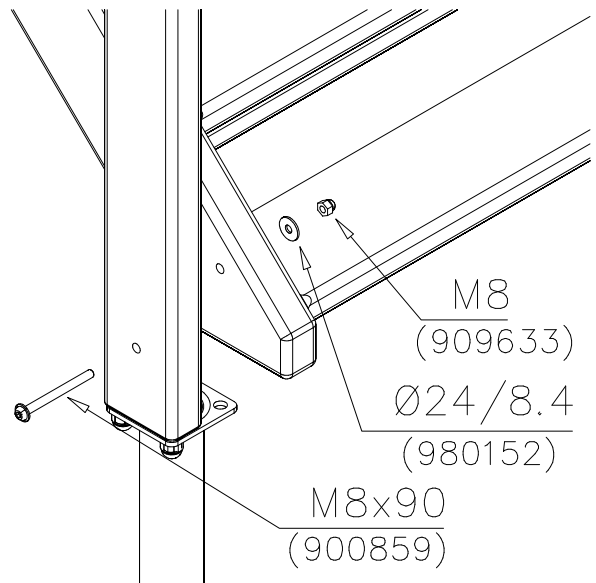




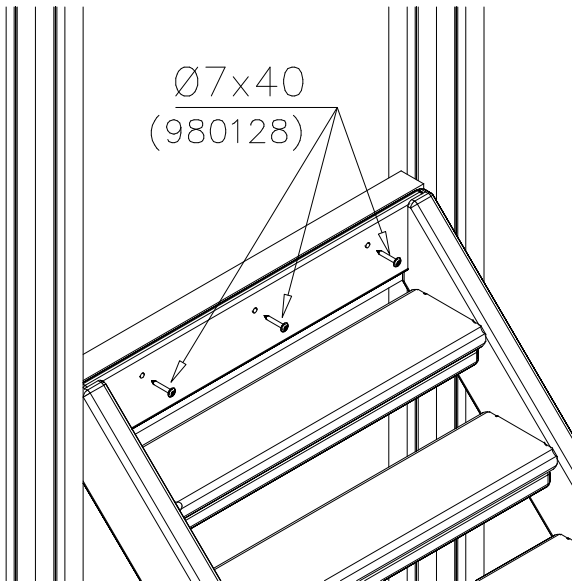
DET 1



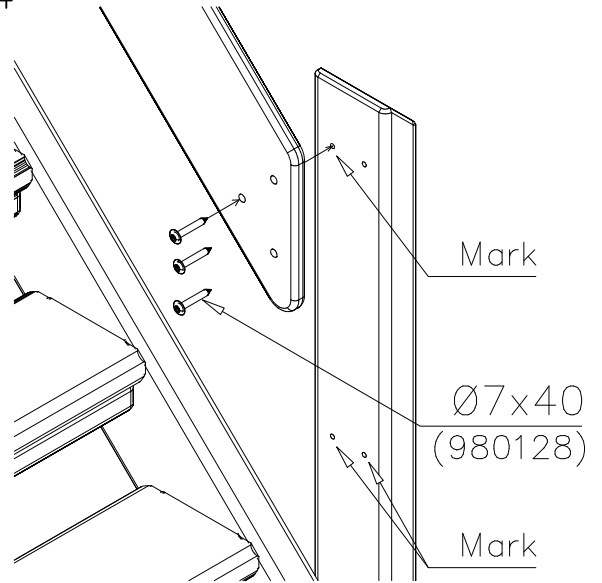
DET 2



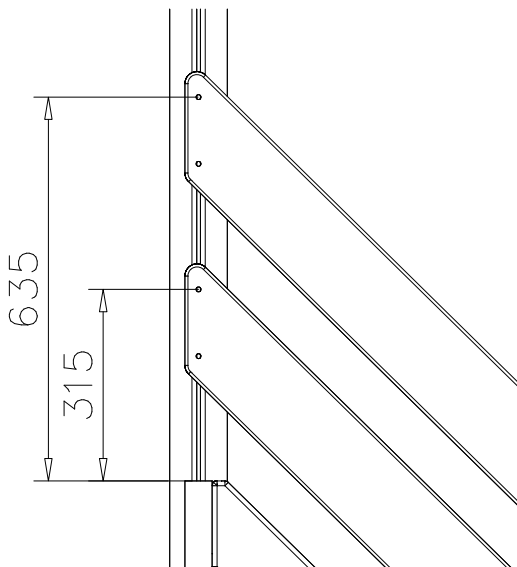
DET 3



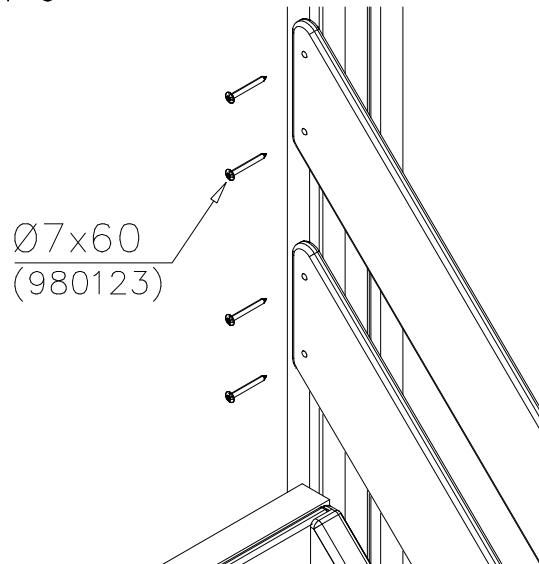
DET 4

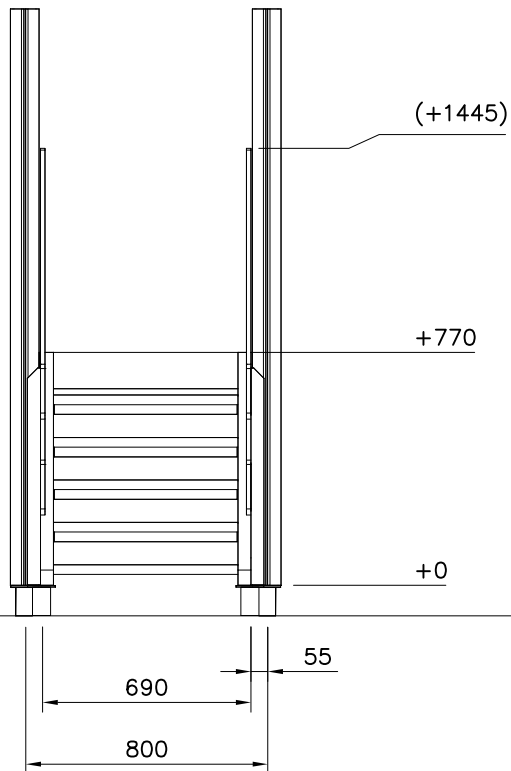


DET 5




DET 6







STAIRS OPTIONS +870

707191 	707191-602 DARK BROWN 707191-603 LIGHT BROWN 707191-604 LIGHT GRAY	
---	--	--

RAILING OPTIONS




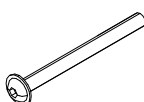

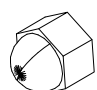
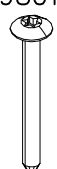


RAILS 707146  15x145x1153	707146-701 BLUE 707146-702 YELLOW 707146-703 LIME 707146-704 DARK GRAY 707146-705 LIGHT GRAY 707146-706 RED	707146-707 GREEN 707146-708 FUXIA
---	--	--------------------------------------

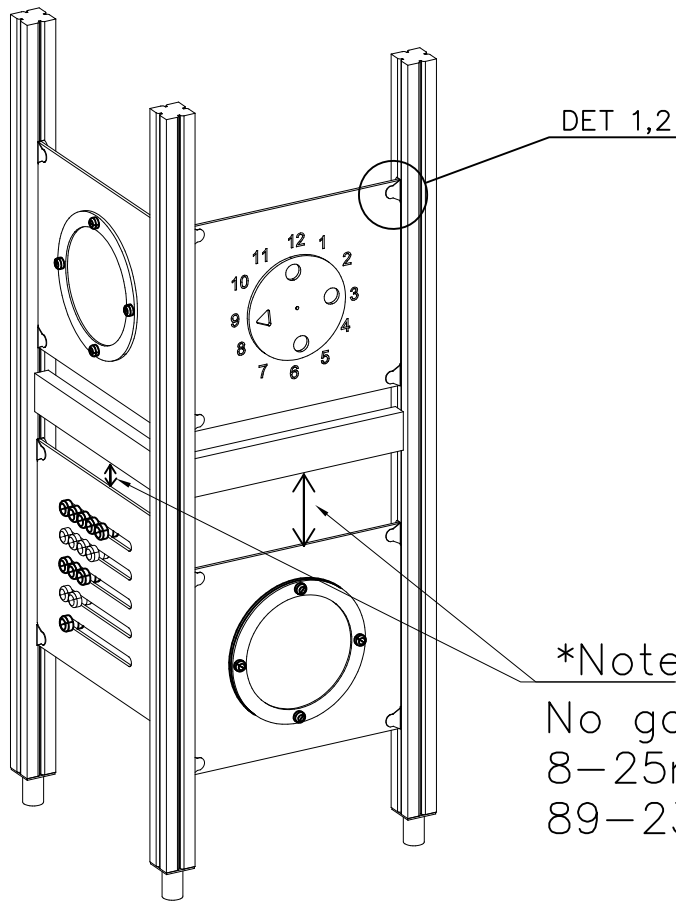
POST 707145  43x93x717	707145-602 DARK BROWN 707145-603 LIGHT BROWN 707145-604 LIGHT GRAY	
---	--	--

POST OPTIONS

--	--	--

--	--	--

① 707191  +870	PCS 1	② 707145  43x93x717	PCS 2	③ 707146  15x145x1153	PCS 4	④ 900859  M8x90	PCS 2	⑤ 905104  M10	PCS 4	⑥ 909633  M8	PCS 2
⑦ 980123  Ø7x60	PCS 8	⑧ 980128  Ø7x40	PCS 15	⑨ 980152  Ø24/8.4x2	PCS 2		PCS		PCS		PCS

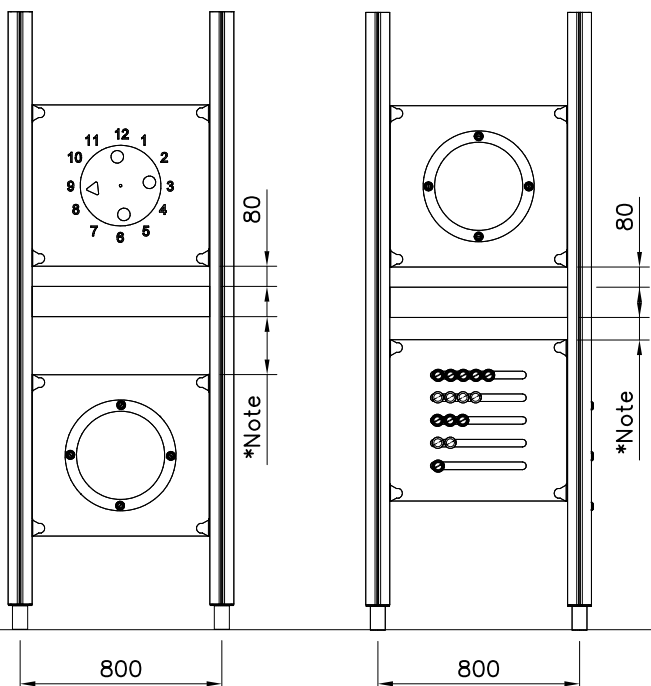


① 903176	PCS	② 909850	PCS
	4		4
		M8x25	
③ 909256	PCS	④ 909633	PCS
	8		4
Ø16/8.4x1.6		M8	
⑤ 980123	PCS		PCS
	4		
Ø7x60			

*Note:
No gaps between:
8–25mm
89–230mm

COLOR OPTIONS

-701	BLUE
-702	YELLOW
-703	LIME
-704	DARK GRAY
-705	LIGHT GRAY
-706	RED
-707	GREEN
-708	FUXIA



GAME WALL OPTIONS

706766	706772	706308	707453
			
640x702	640x702	640x702	640x702
707209	705705	707433	707386
			
640x702	640x702	640x702	640x702
709403	709358	709405	
			
640x702	640x702	420x702	

DET 1

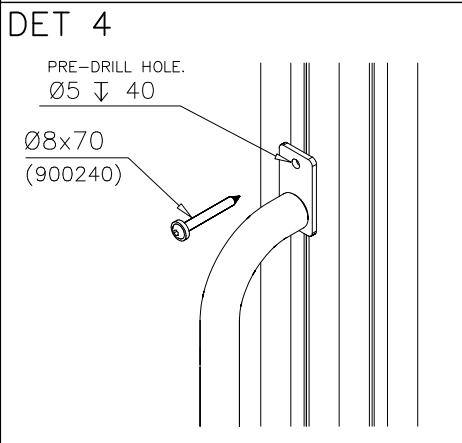
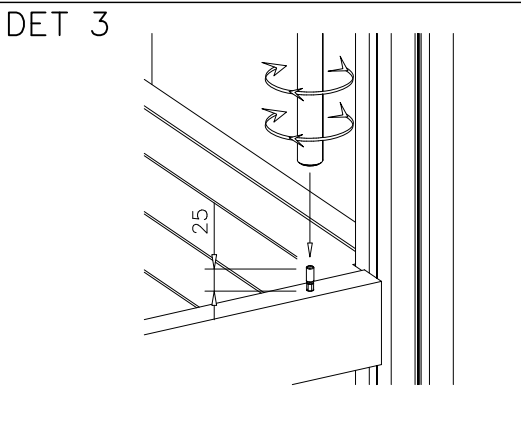
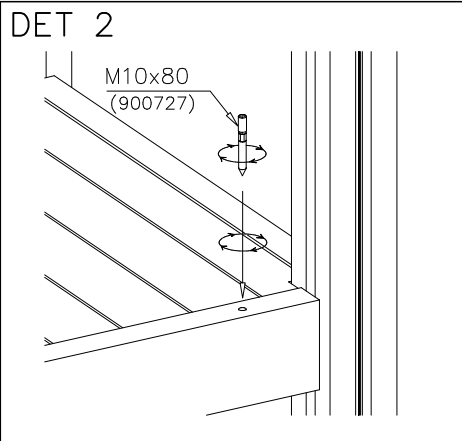
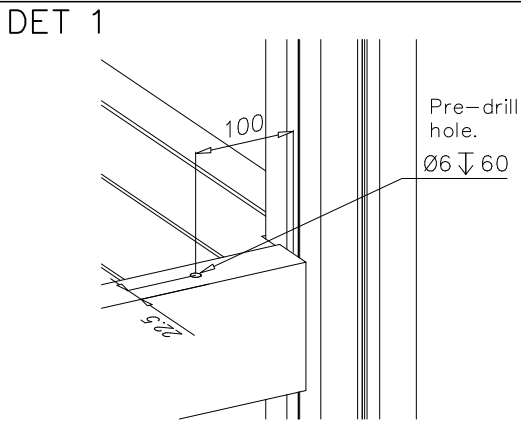


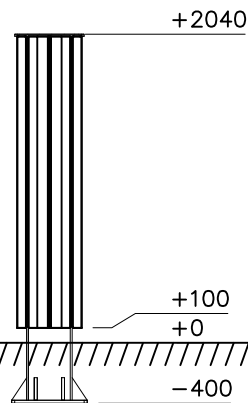
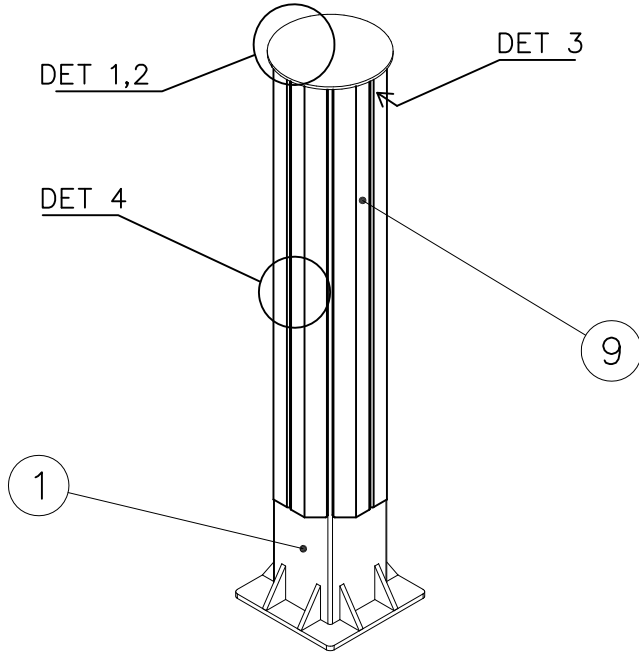
DET 2

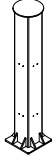
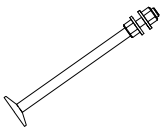
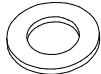
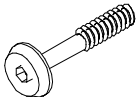
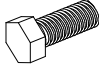
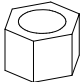
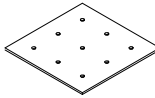


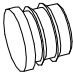




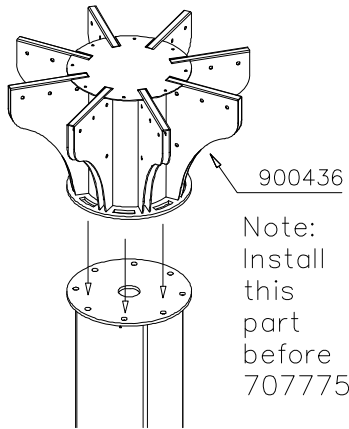
① 900240	PCS	② 900727	PCS
	1		1
Ø8x70		M10x80	
	PCS		PCS
③ 907688	PCS	③ 907701	PCS
	1		1
765		545	
	PCS		PCS
	PCS		PCS
	PCS		PCS
	PCS		PCS



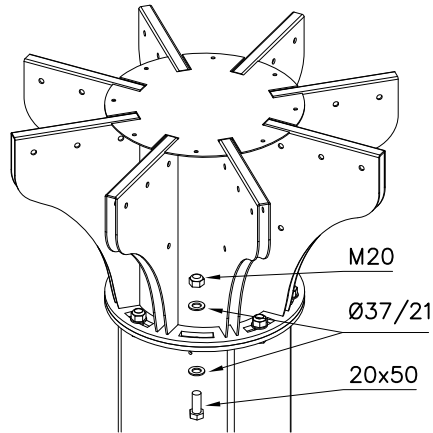


① 908378	PCS	② 909649	PCS
	1		8
		M24x430	
③ 909859	PCS	④ 909867	PCS
	16		24
Ø37/21		M8x70	
⑤ 929917	PCS	⑥ 929918	PCS
	8		8
M20x50		M20	
⑦ PN0247	PCS	⑧ 980154	PCS
	1		24
700x700x15		Ø24/13	
⑨ 707775	PCS	⑩ 905066	PCS
	8		24
63x165x1927		S30H	
	PCS		PCS
	PCS		PCS
	PCS		PCS

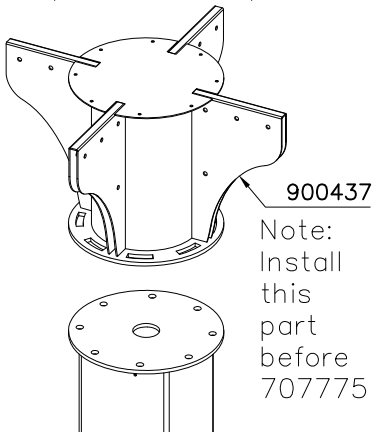
DET 1 (Big floor)



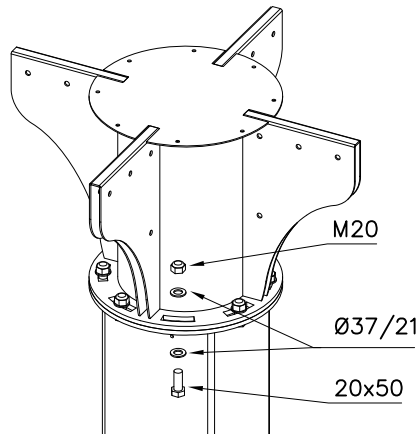
DET 2



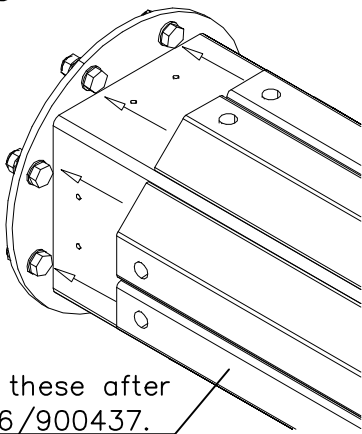
DET 1 (Small floor)



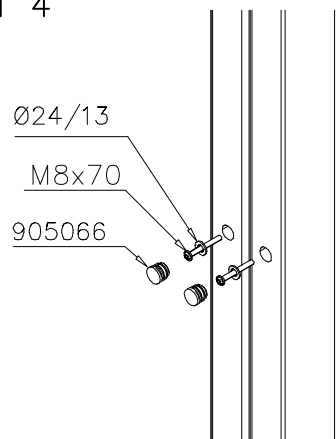
DET 2



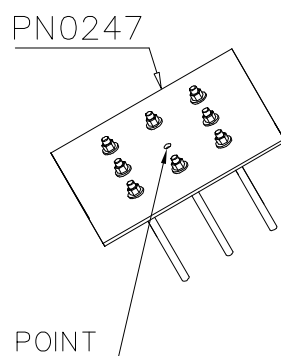
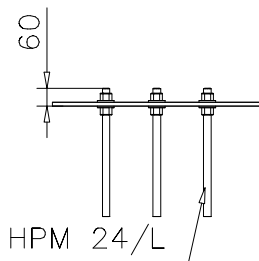
DET 3



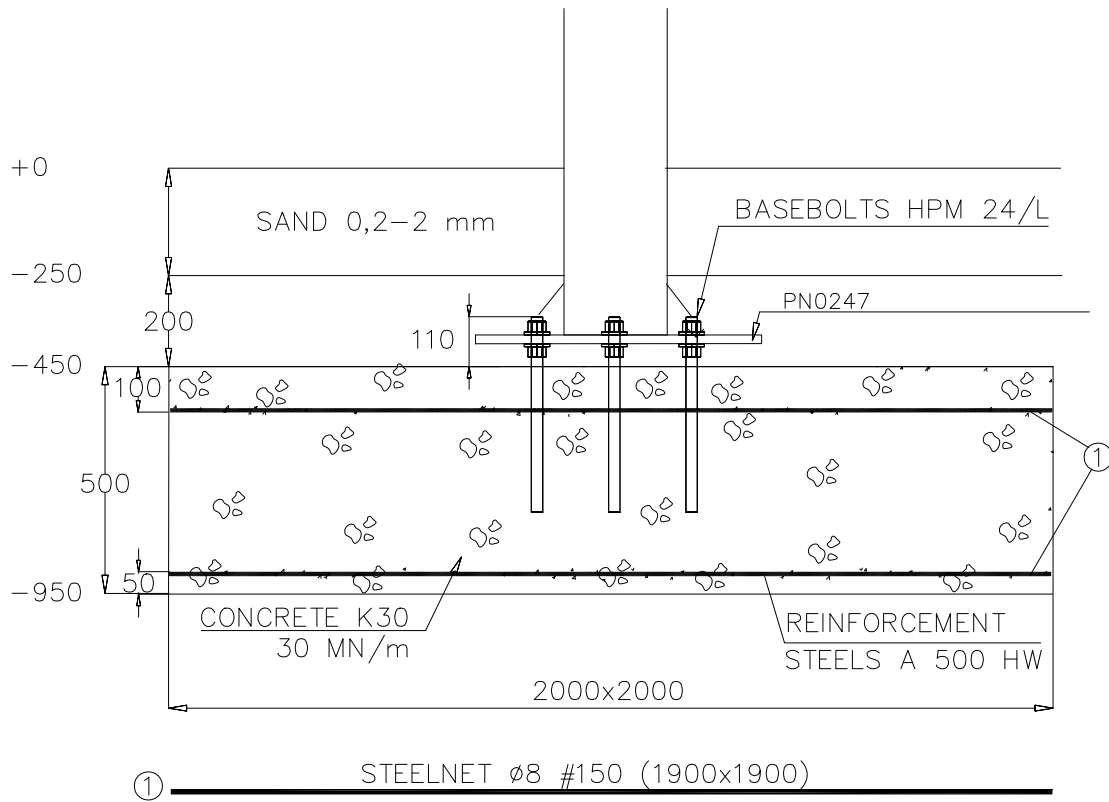
DET 4



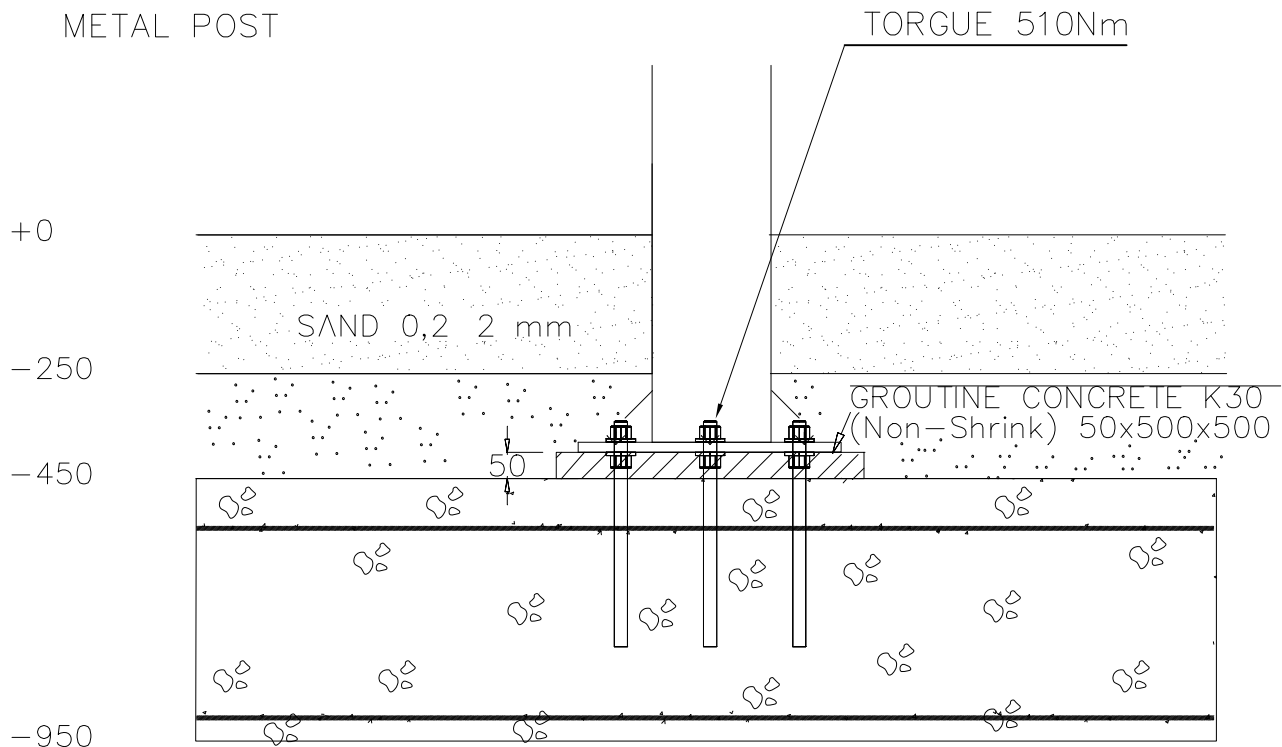
HOX! Use the plate to focus right place for the bolts



CONCRETE BLOCK SOLUTION



TAKE THE PLATE PN0247
 OFF BEFORE INSTALLING
 METAL POST

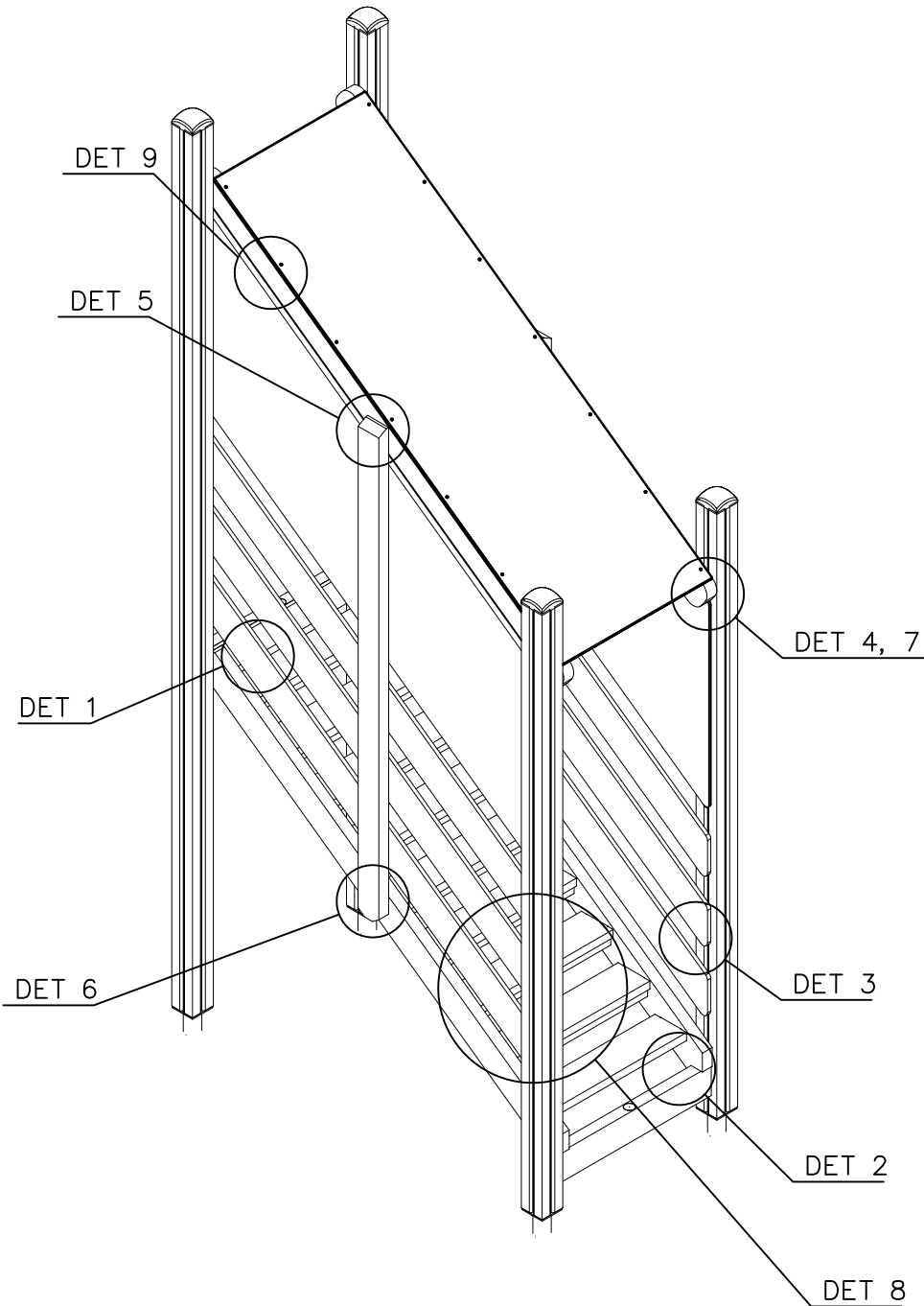


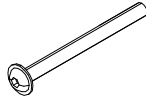
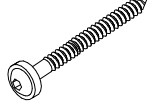
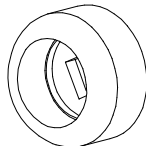
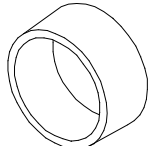
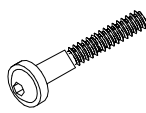

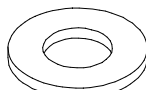
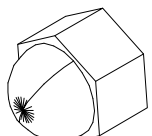
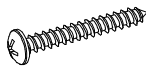
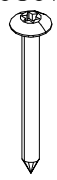

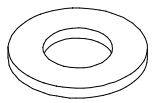
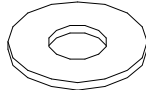

LAPPSET® FASTENER KIT

707871

DATE: 3.10.2017

1(4)



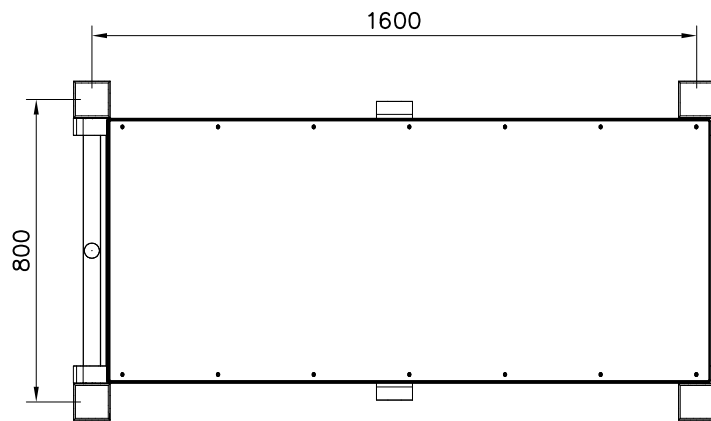
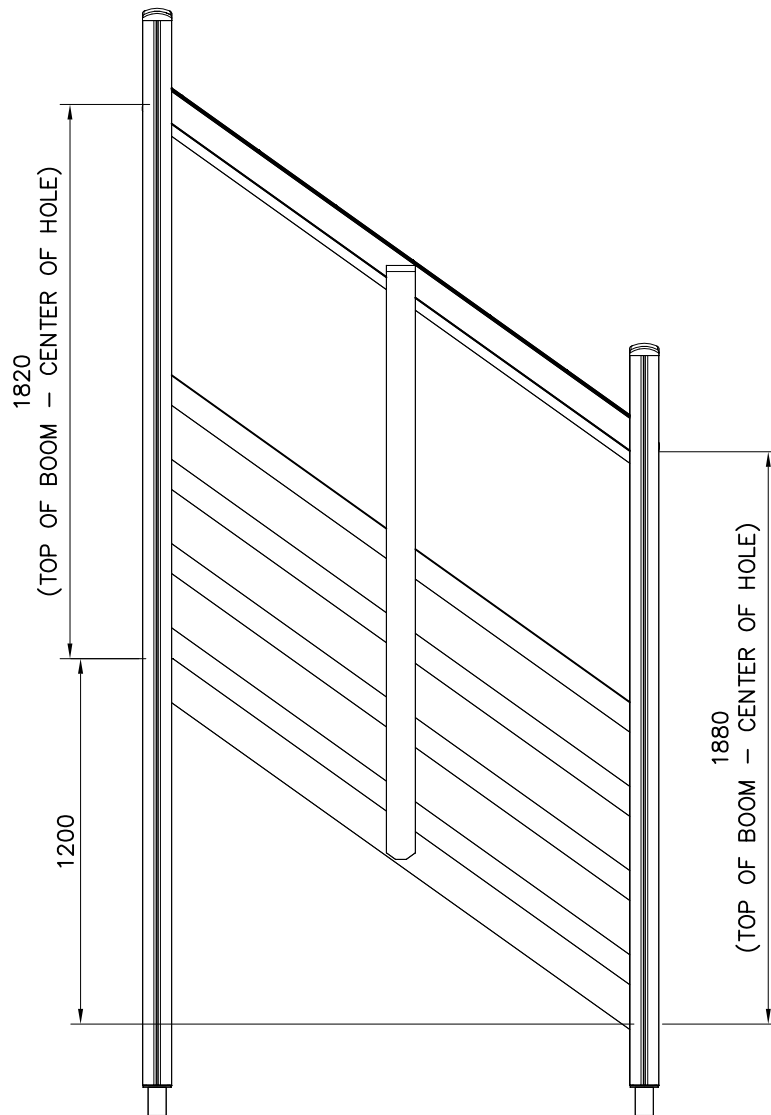
① 900859	PCS 2	② 903093	PCS 2
			
M8x90		Ø8x90	
③ 905083	PCS 4	④ 905112	PCS 4
			
Ø32		Ø22	
⑤ 909117	PCS 2	⑥ 909233	PCS 4
			
M8x100		Ø8x100	
⑦ 909256	PCS 22	⑧ 909633	PCS 4
			
Ø16/8.4x1.6		M8	
⑨ 980106	PCS 30	⑩ 980123	PCS 52
			
Ø5x40		Ø7x60	
⑪ 980128	PCS 9	⑫ 980151	PCS 4
			
Ø7x40		Ø16/8.4	
⑬ 980152	PCS 6	⑭ 980158	PCS 30
			
Ø24/8.4x2		Ø12/6.4	
	PCS		PCS

LAPPSET®
FASTENER KIT

707871

DATE: 3.10.2017

2(4)



LAPPSET®

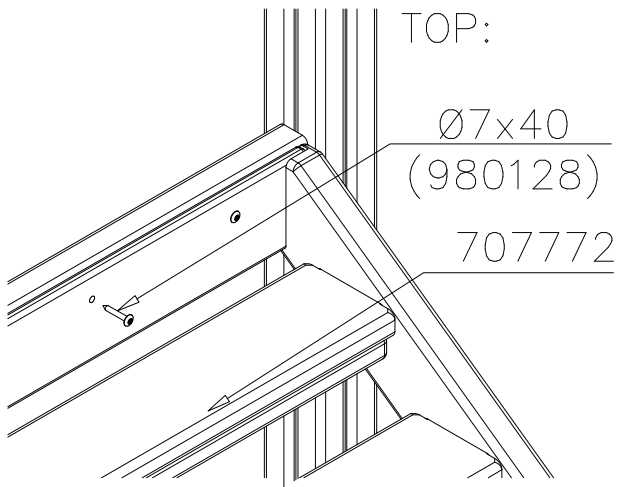
FASTENER KIT

707871

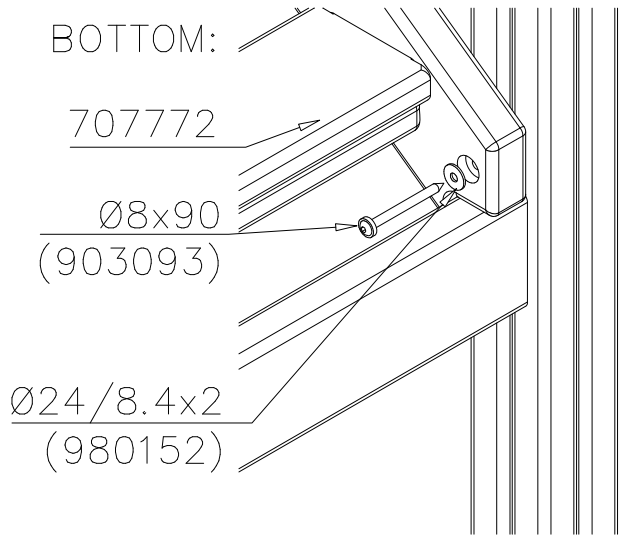
DATE: 3.10.2017

3(4)

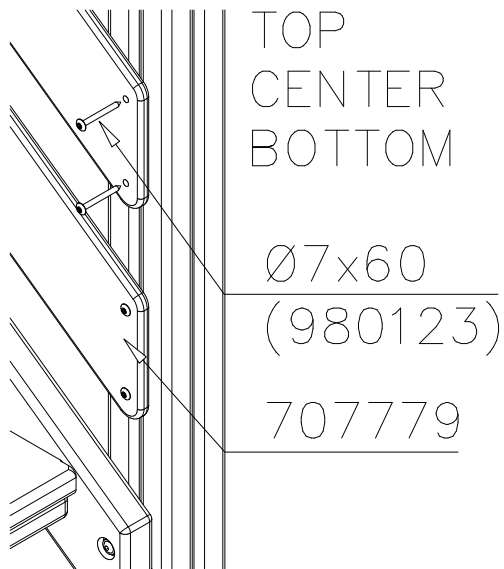
DET 1



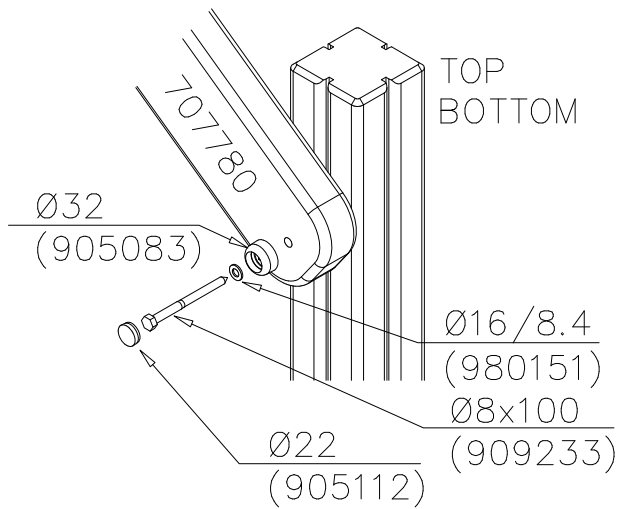
DET 2



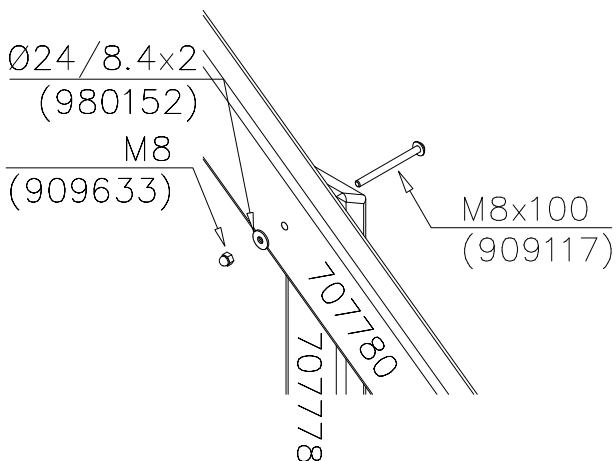
DET 3



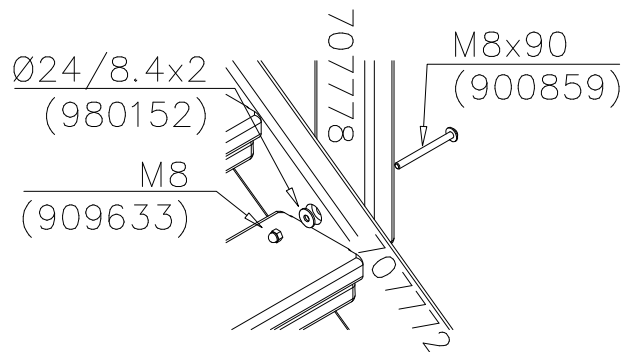
DET 4



DET 5



DET 6



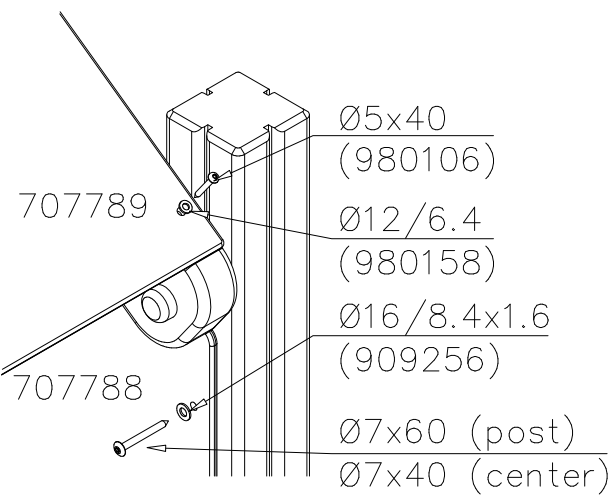
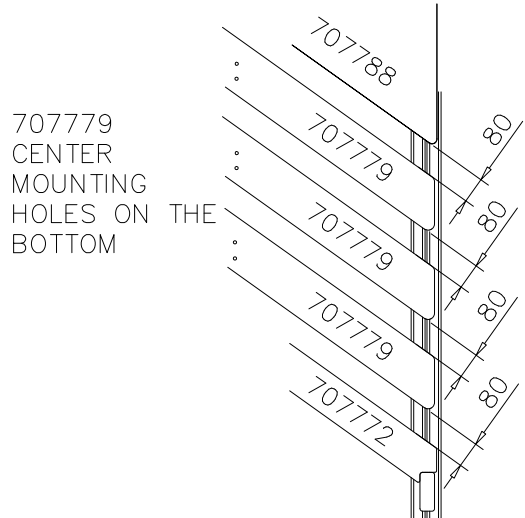
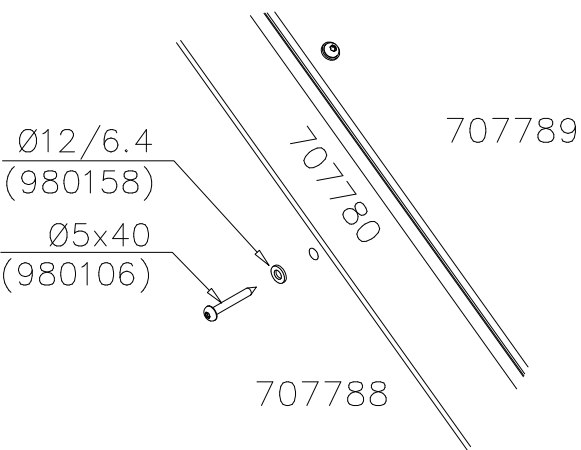
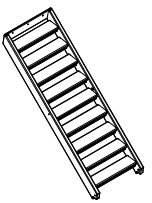
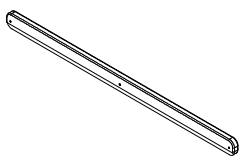


LAPPSET®

FASTENER KIT

707871

DATE: 3.10.2017

4(4)

<p>DET 7</p> 		<p>DET 8</p> 	
<p>DET 9</p> 			
<p>BOOM OPTIONS</p>		<p>BOOM OPTIONS</p>	
<p>707772</p>  <p>700x120x2000</p>	<p>707772-602 DARK BROWN 707772-603 LIGHT BROWN 707772-604 LIGHT GRAY</p>	<p>707780</p>  <p>45x120x2045</p>	<p>707780-602 DARK BROWN 707780-603 LIGHT BROWN 707780-604 LIGHT GRAY</p>
<p>BOOM OPTIONS</p>		<p>HPL OPTIONS</p>	
<p>707778</p>  <p>45x95x1950</p>	<p>707778-602 DARK BROWN 707778-603 LIGHT BROWN 707778-604 LIGHT GRAY</p>	<p>707779</p>  <p>15x145x2086</p>	<p>707779-701 BLUE 707779-702 YELLOW 707779-703 LIME 707779-704 DARK GRAY 707779-705 GRAY 707779-706 RED 707779-707 GREEN 707779-708 FUXIA</p>

LAPPSET® FASTENER KIT

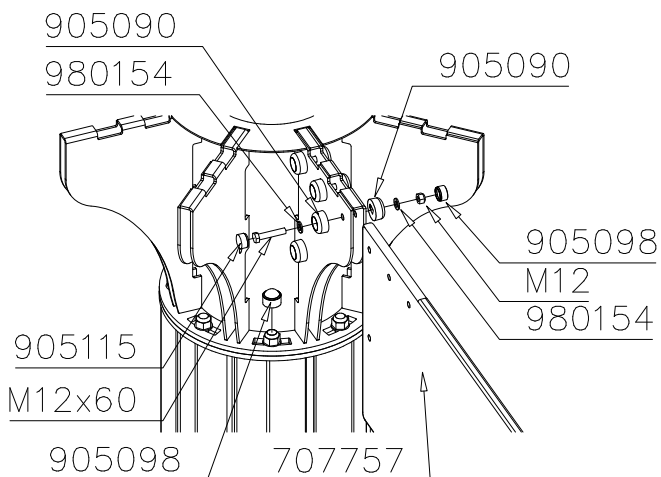
707872

DATE: 8.7.2016

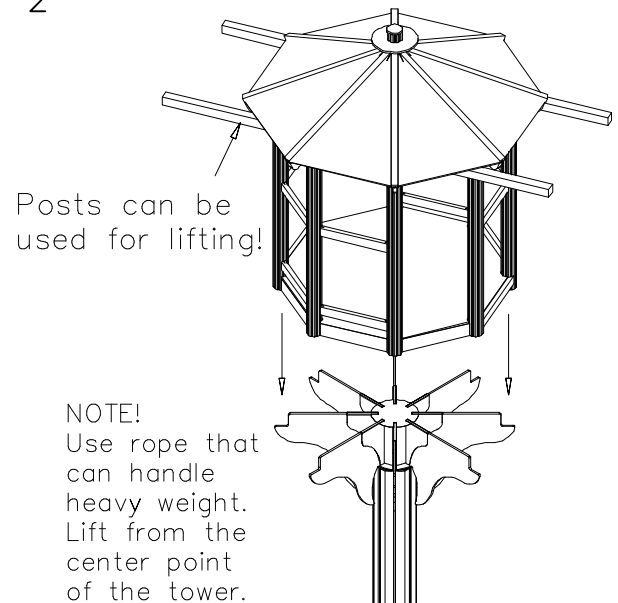
1(2)

① 900477 M12x60 PCS 32	② 905083 Ø32 PCS 8		
③ 905090 Ø45 PCS 64	④ 905098 M20 PCS 8		
⑤ 905112 Ø22 PCS 8	⑥ 905115 Ø30 PCS 64		
⑦ 905857 M8x35 PCS 8	⑧ 909248 M12 PCS 32		
⑨ 980100 Ø5x60 PCS 15	⑩ 980150 M8 PCS 8	⑪ 980151 Ø16/8.4 PCS 8	⑫ 980154 Ø24/13 PCS 64

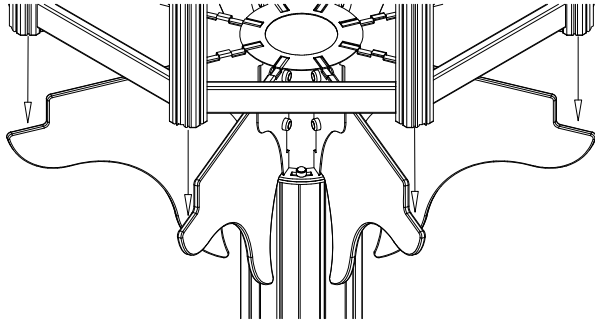
DET 1



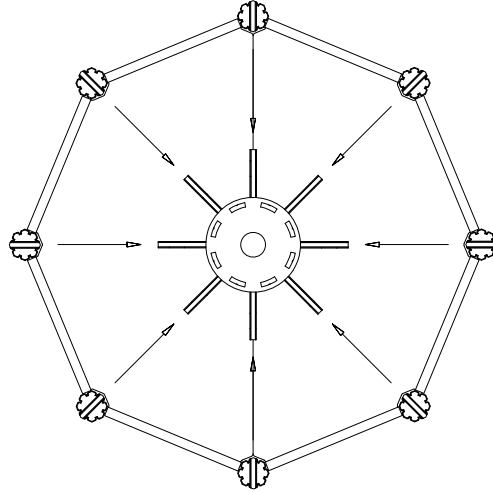
DET 2



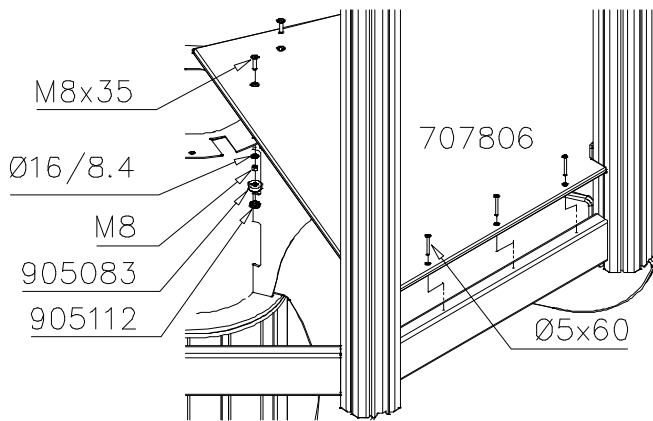
DET 3



NOTE! Make sure that the groove in bottom of post is in right position.



DET 4





Tuotekyltti tulee tuotteen mukana yhdellä seuraavista tavoista:

1) Metallinen tuotekyltti ja kiinnitysruuvit

- Kiinnitä tuotekyltti ruuveilla tolppaan noin 2 metrin korkeuteen kuvan 1 mukaisesti.

2) Tuotekylttitarra

- Puhdista maalattu metalli- tai vaneripinta pölystä ja kosteudesta. Liimaa tarra kuvan 2 mukaisesti.
- Huom. Älä kiinnitä tarraa karheapintaiseen laminaattiin tai maalattuun puuhun.

Vår produktmärkning levereras på ett av följande sätt:

1) Produktskylt i metall

- Fäst skylten med de medföljande skruvarna

2) Självhäftande produktetikett

- Rengör den pulverlackerade metallytan eller laminatyten så att den blir fri från smuts och fukt. Fäst etiketten enligt fig. 2.
- Obs! Fäst ej etiketten på detaljer med skrovlig yta eller på målat trä.

Product label is delivered by one of following ways:

1) Metal product label and screws

- Fasten the label with screws.

2) Label sticker

- Clean the painted metal or plywood surface from dirt and moisture. Fasten the sticker as shown in the figure 2.
- Note. Do not attach the sticker to rough surfaced laminate or painted wood.

La plaque d'informations produit est livrée sous l'une de ces 3 formes :

1) Plaque métallique et vis

- Fixez la plaque à l'aide des vis.

2) Etiquette autocollante

- Avant de coller l'étiquette, nettoyez le composant métallique peint ou la plaque de contreplaqué, de toute saleté. La surface doit être sèche (voir image 2).
- Attention, ne pas coller l'étiquette sur une surface lamellé-collée irrégulière ou sur du bois peint.

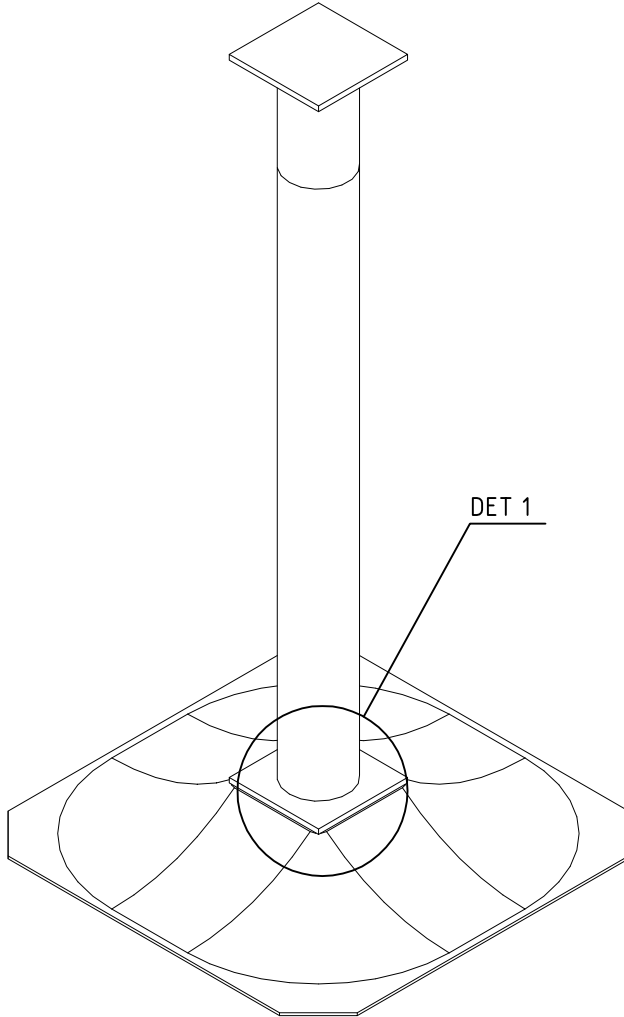
Die Auslieferung des Produktaufklebers erfolgt auf eine dieser Arten:


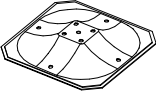


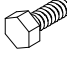
1) Produkt-Schild aus Metall incl. Schrauben

- Die Befestigung des Schildes erfolgt mittels der Schrauben.

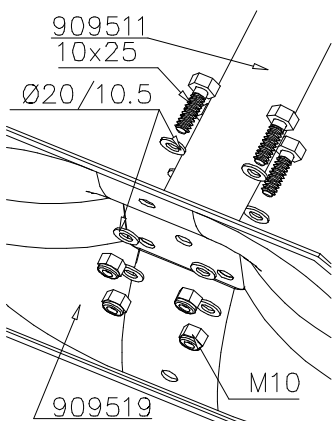
2) Aufkleber

- Entfernen Sie zunächst Schmutz und Feuchtigkeit vom lackierten Metall bzw. von der Holzoberfläche und bringen Sie den Aufkleber wie im Bild oben rechts beschrieben auf den gesäuberten Untergrund auf.
- Beachten Sie: Bringen Sie den Aufkleber nicht auf raues laminiertes oder lackiertes Holz an.



①	909511	PCS	②	909519	PCS
		1			1
③	909637	PCS	④	909638	PCS
		4			8
	M10			Ø20/10.5	
⑤	909639	PCS			PCS
		4			
	M10x25				
		PCS			PCS
		PCS			PCS
		PCS			PCS
		PCS			PCS
		PCS			PCS

DET 1

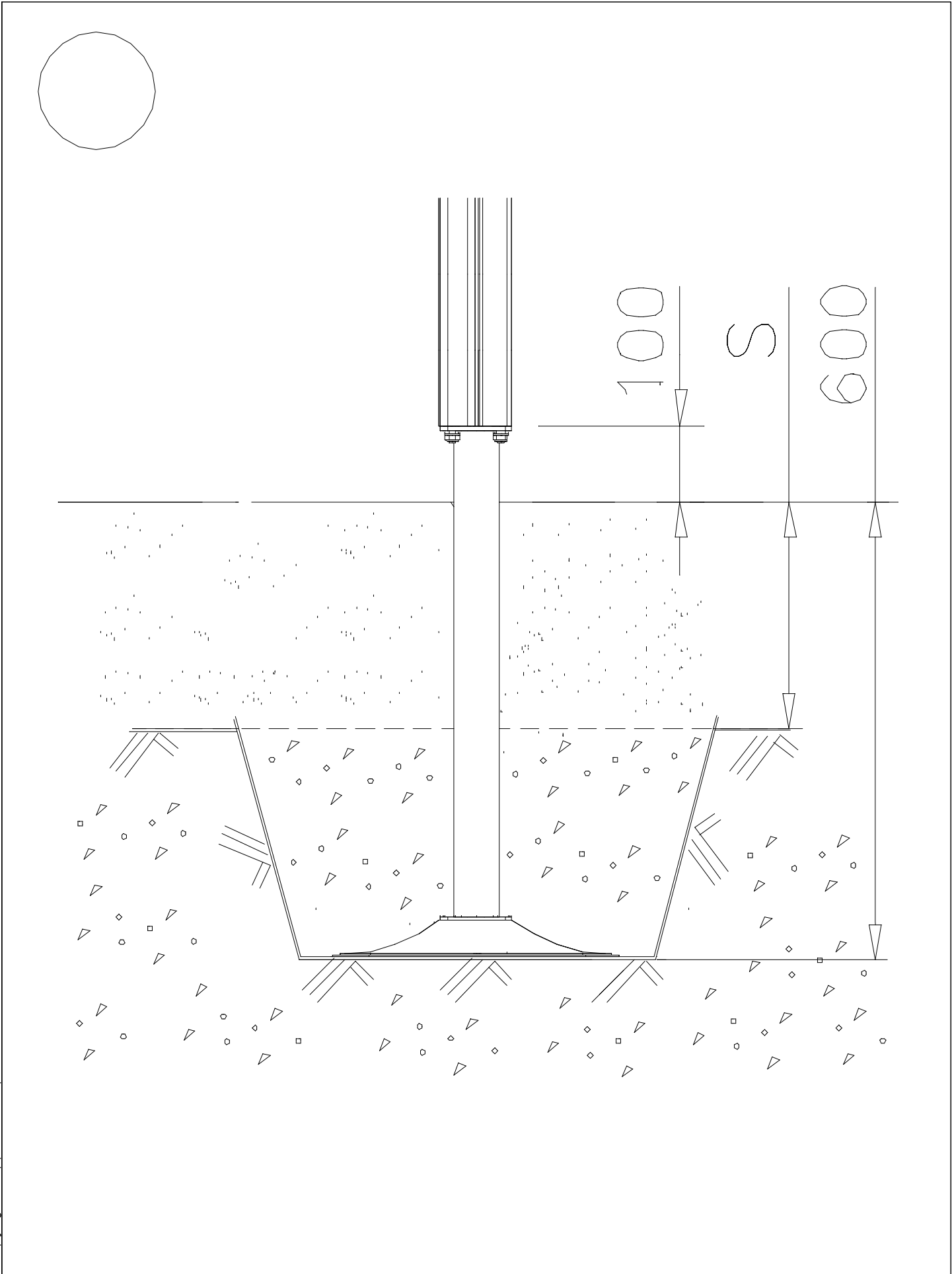


LAPPSET®
DEEP FOUNDATION

FOOT

DATE: 13.3.2014

4A



LAPPSET®
BETON FOUNDATION

FOOT

DATE: 27.10.2015

1(1)

② 905104	PCS		PCS
	4		
 M10	PCS		PCS



905104

