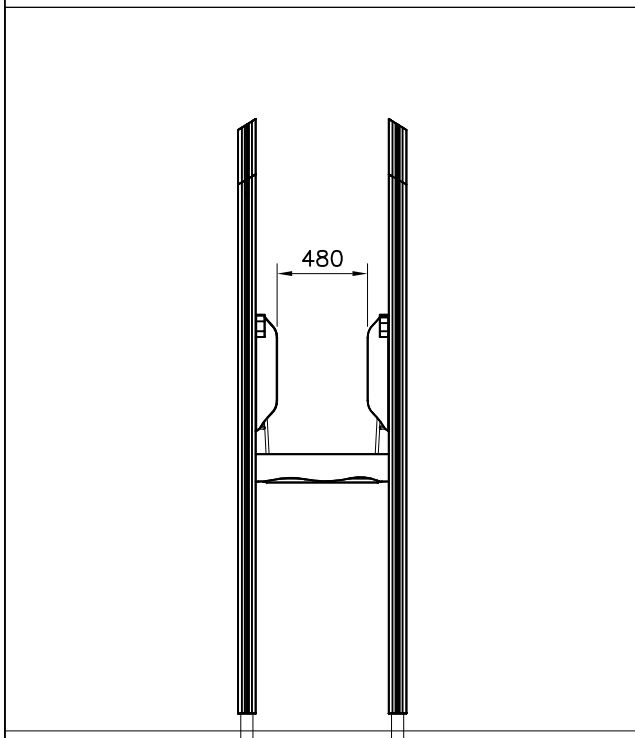
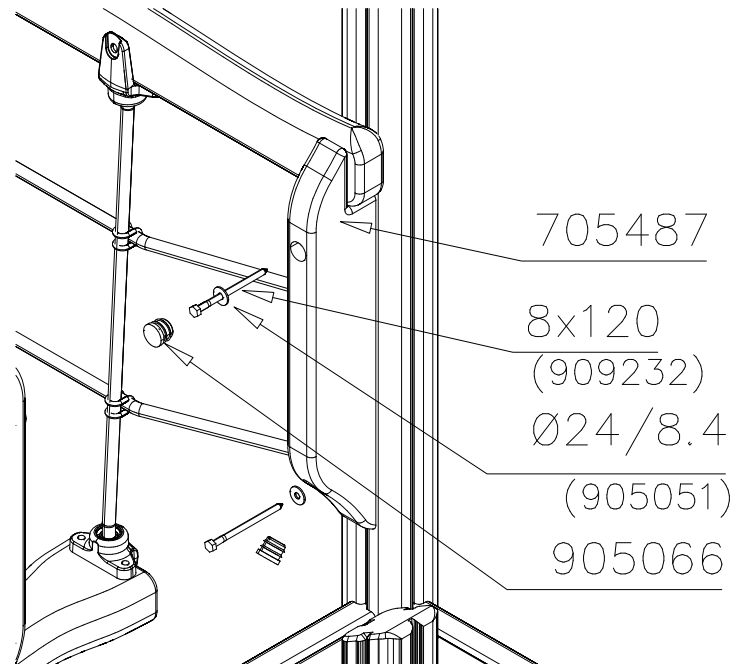
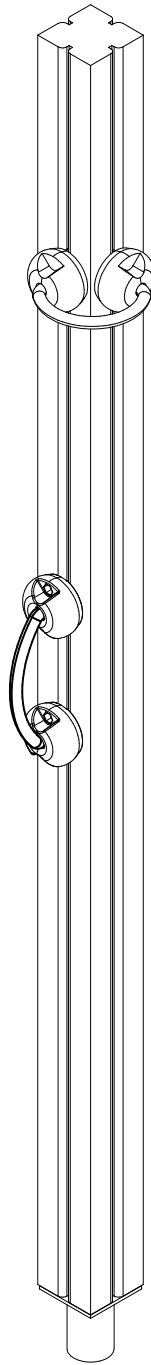



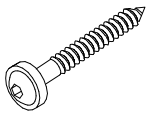
| | | | |
|------------|-----|----------|-----|
| ① 705487 | PCS | ② 905051 | PCS |
| | 2 | | 4 |
| 45x120x590 | | Ø24/8.4 | |
| ③ 905066 | PCS | ④ 909232 | PCS |
| | 4 | | 4 |
| S30H | | 8x120 | |
| | PCS | | PCS |
| | | | |
| | PCS | | PCS |
| | | | |



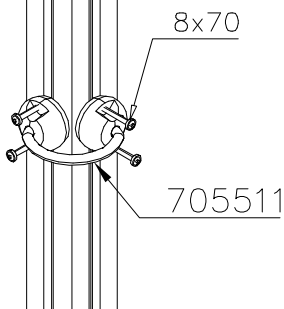
DET 1



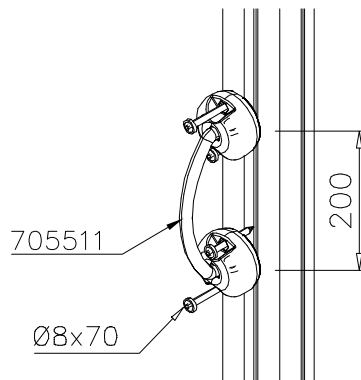


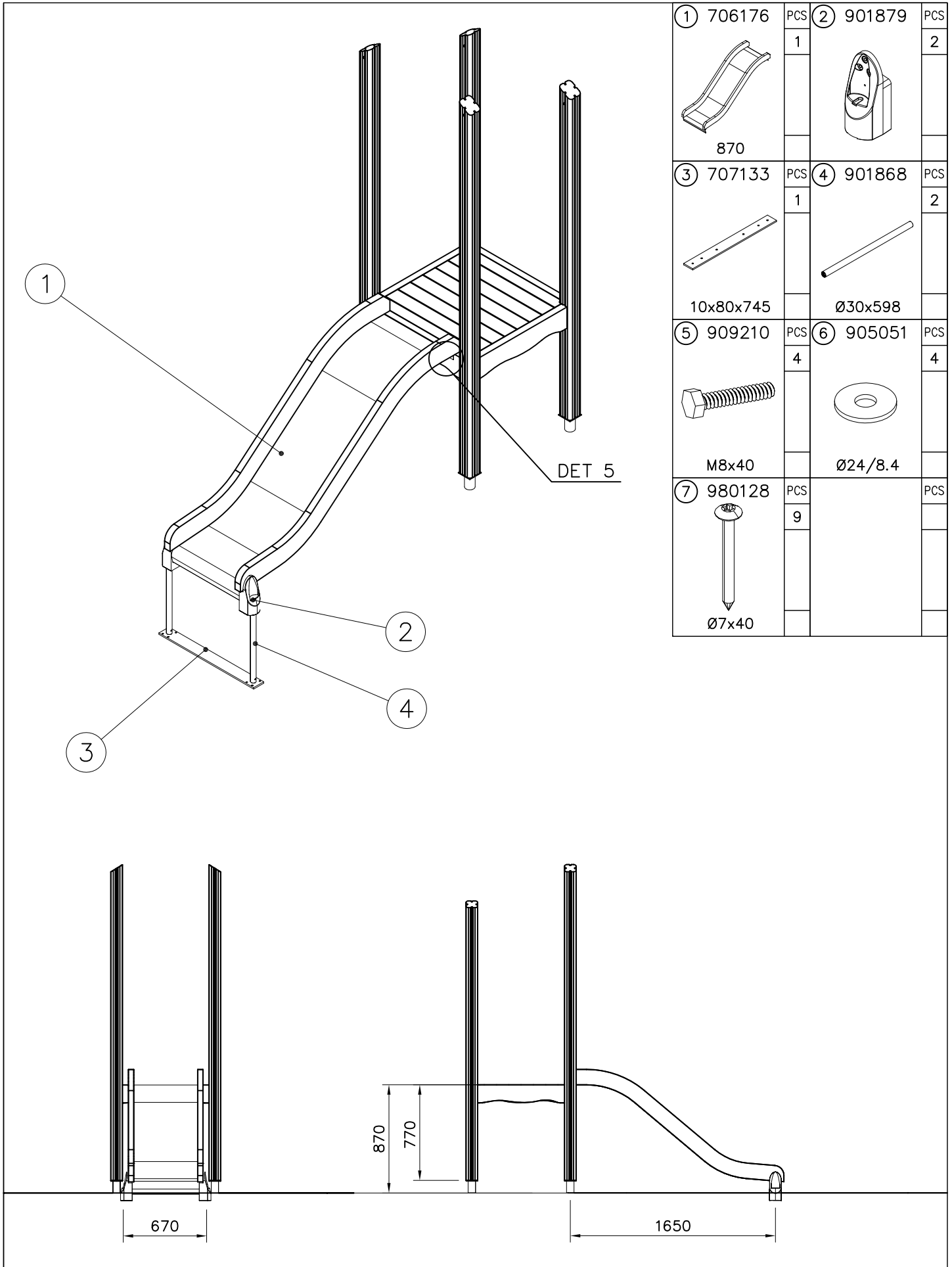
| | | | |
|---|-----|---|-----|
| ① 705510 | PCS | ② 900240 | PCS |
|  | 1 |  | 4 |
| | | Ø8x70 | |
| | PCS | | PCS |
| | | | |
| | PCS | | PCS |
| | | | |
| | PCS | | PCS |
| | | | |
| | PCS | | PCS |
| | | | |
| | PCS | | PCS |
| | | | |
| | PCS | | PCS |
| | | | |
| | PCS | | PCS |
| | | | |

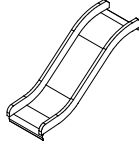

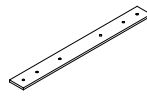
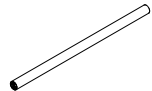
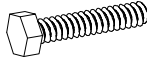
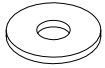
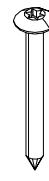
DET 1



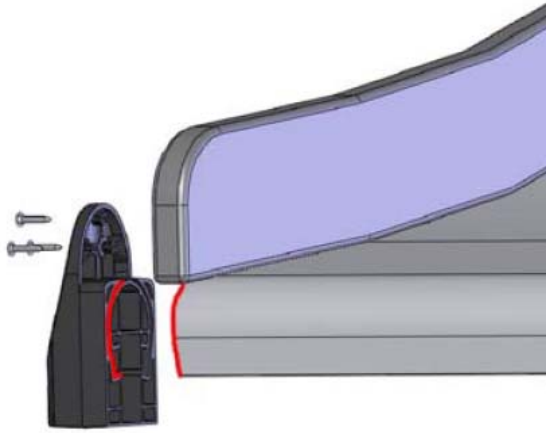
DET 2



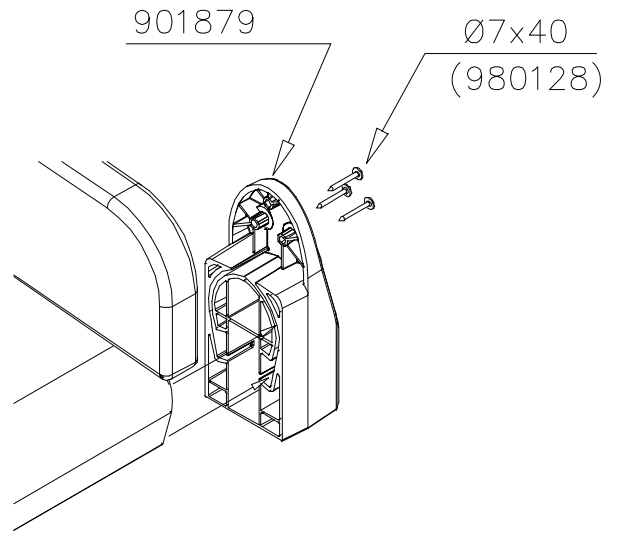


| | | | |
|---|-----|---|-----|
| ① 706176 | PCS | ② 901879 | PCS |
|  | 1 |  | 2 |
| 870 | | | |
| ③ 707133 | PCS | ④ 901868 | PCS |
|  | 1 |  | 2 |
| 10x80x745 | | Ø30x598 | |
| ⑤ 909210 | PCS | ⑥ 905051 | PCS |
|  | 4 |  | 4 |
| M8x40 | | Ø24/8.4 | |
| ⑦ 980128 | PCS | | PCS |
|  | 9 | | |
| Ø7x40 | | | |

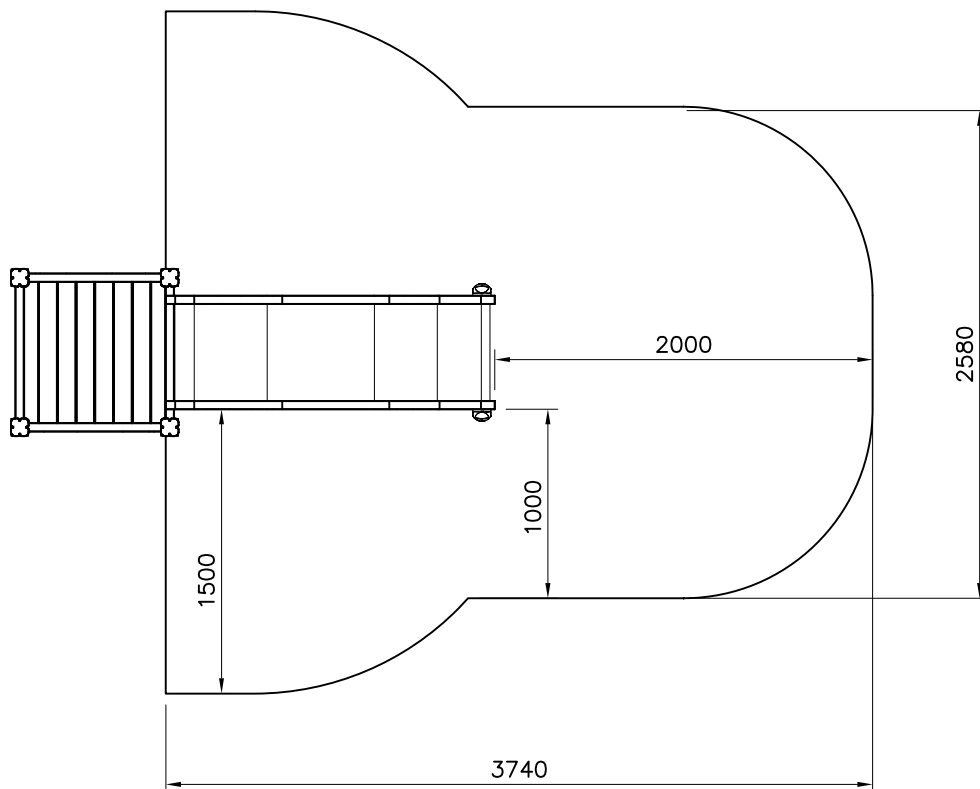
DET 2



Insert sheet metal IN to the plastic cover.

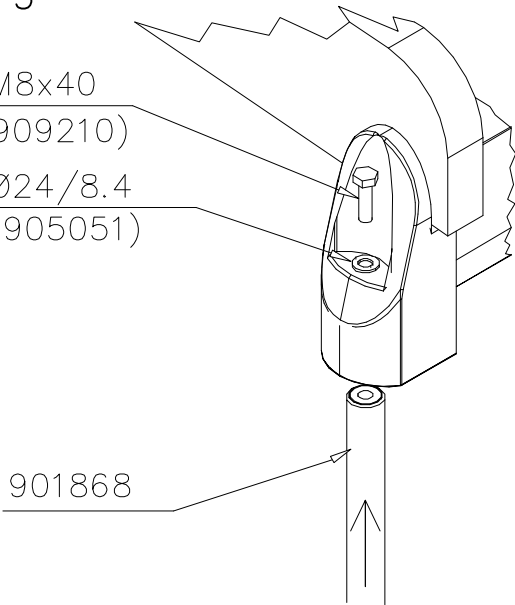


- EN Impact Area 10.6 m²
- Falling Space 10.6 m²
- Max Falling Height 1000 mm.



DET 3

M8x40
(909210)
Ø24/8.4
(905051)



901868

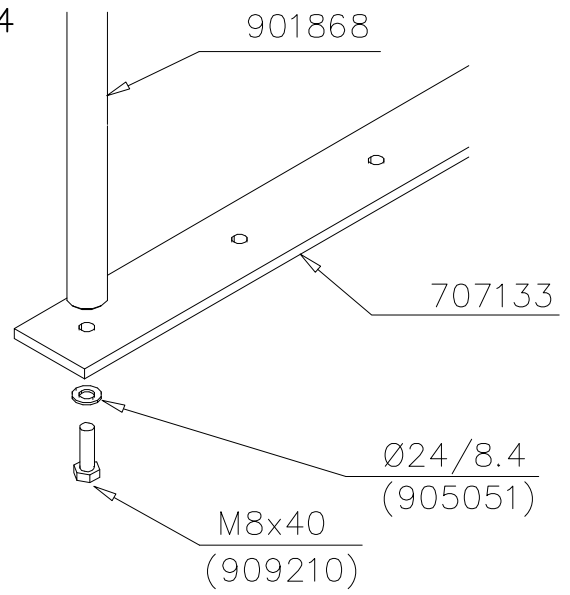
DET 4

901868

707133

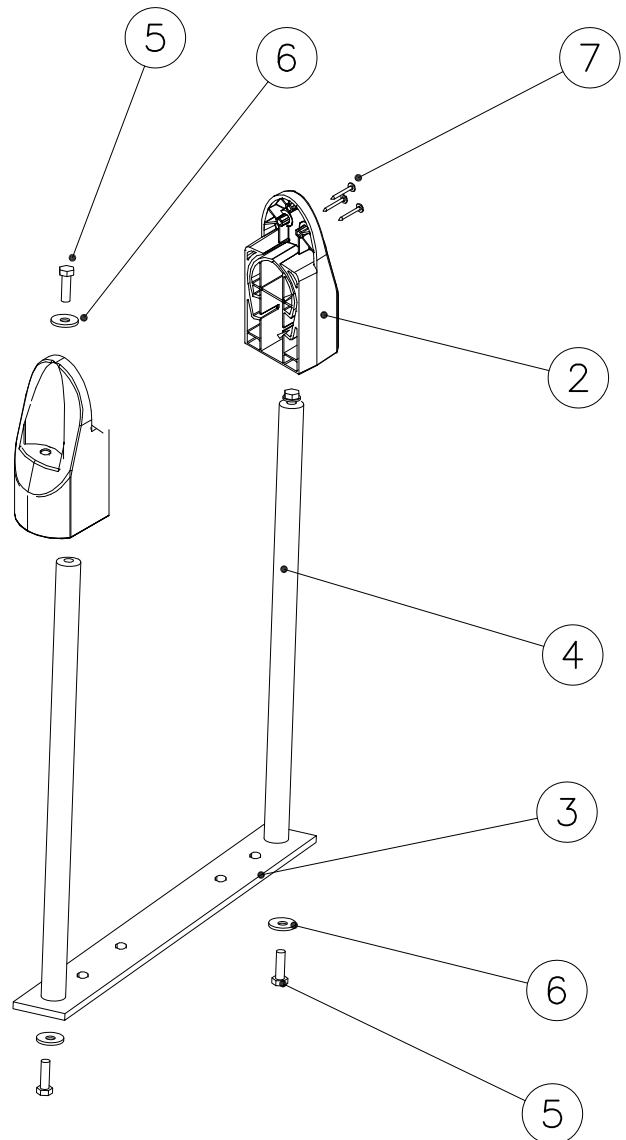
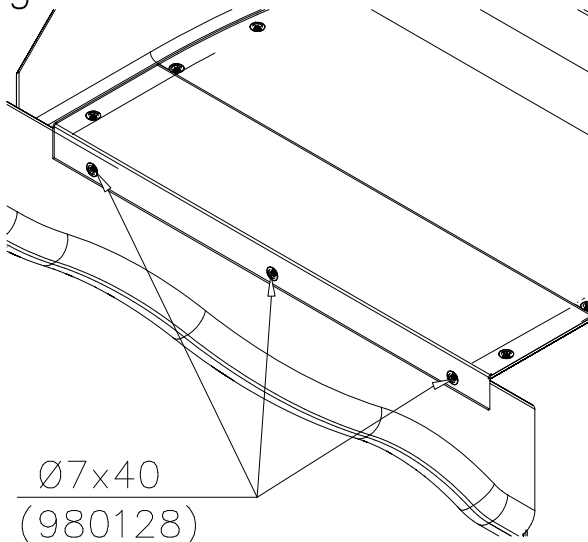
Ø24/8.4
(905051)

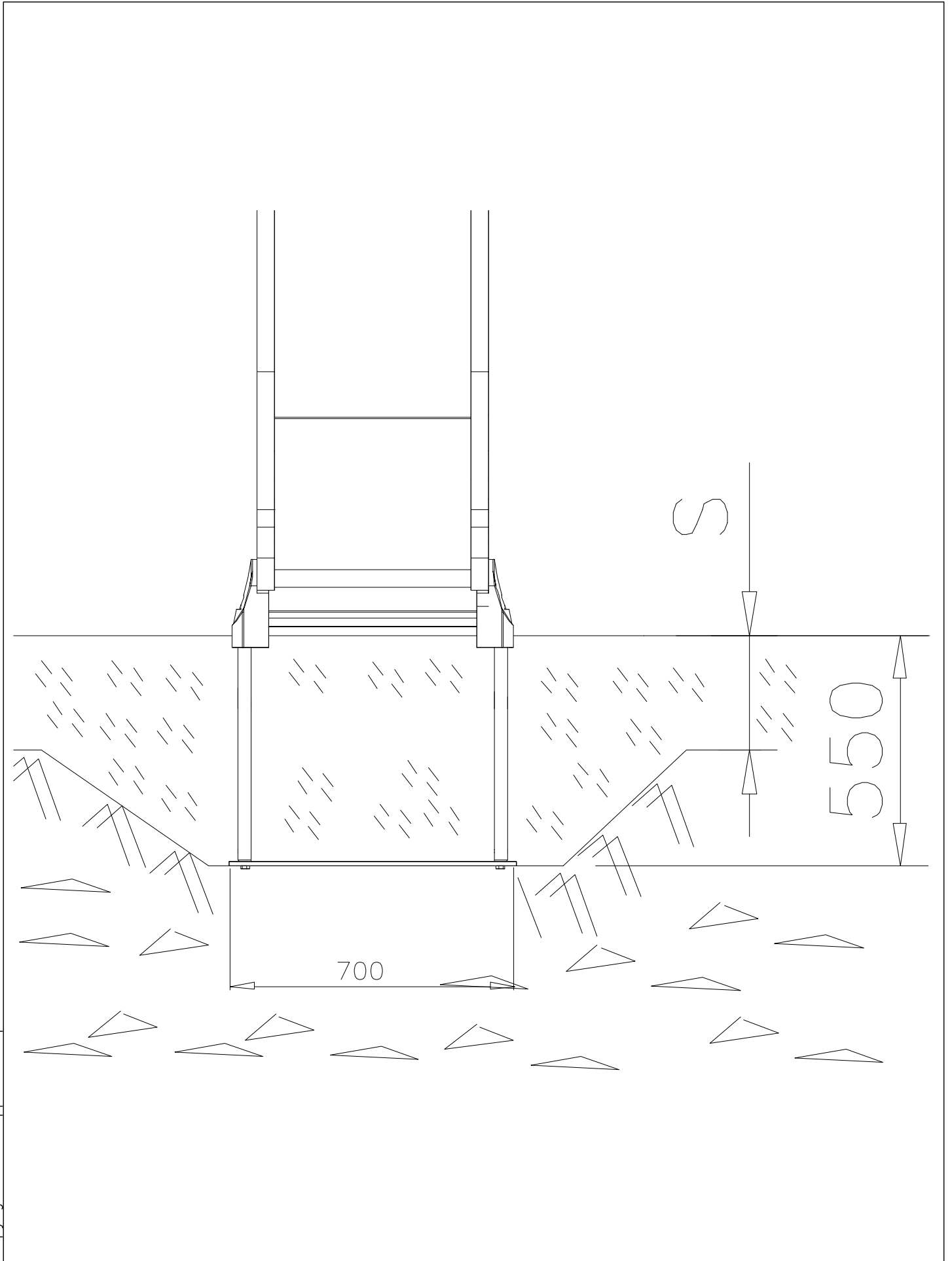
M8x40
(909210)

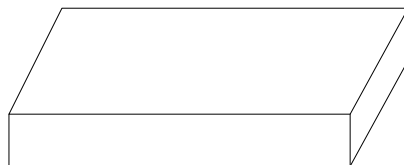
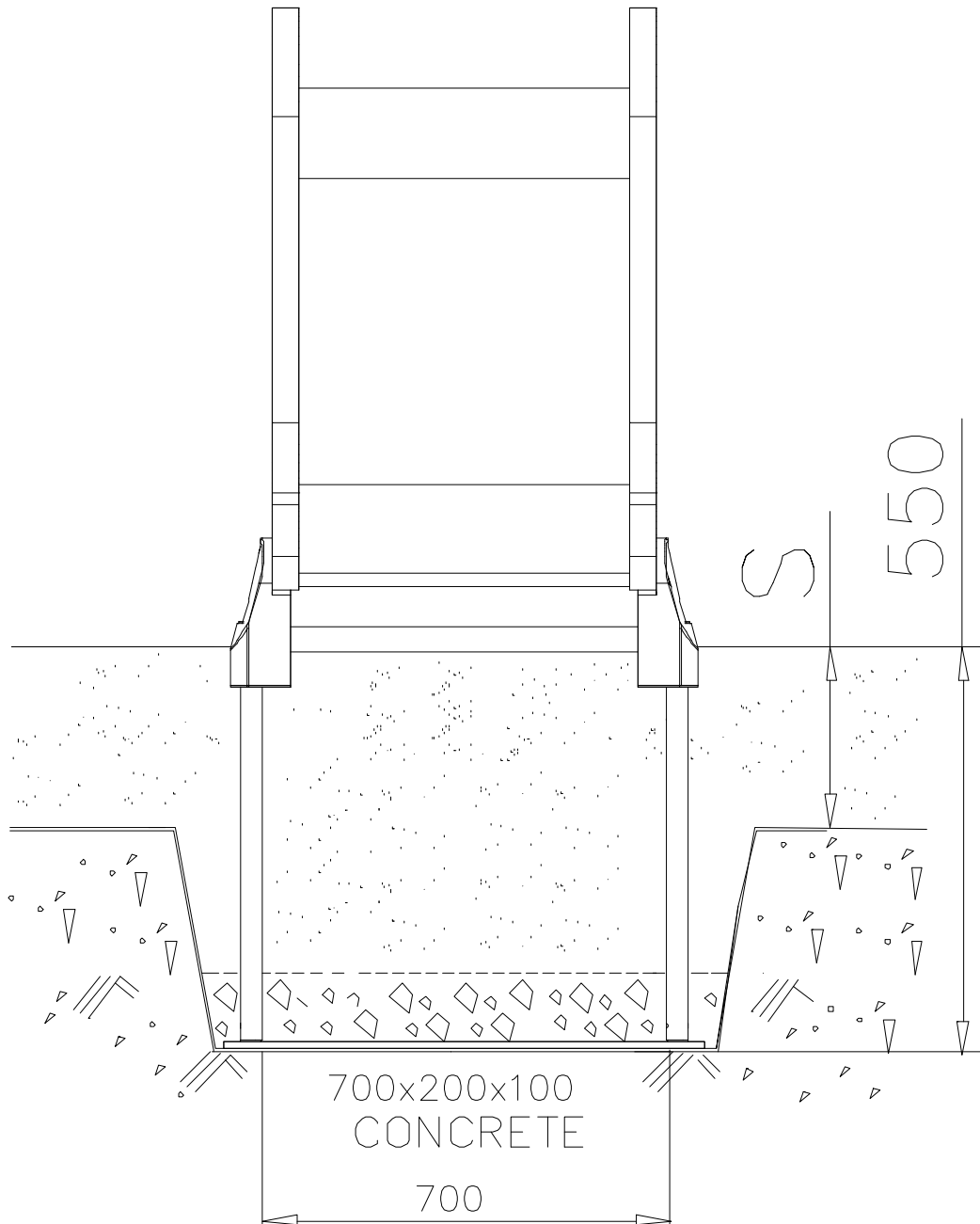


DET 5

Ø7x40
(980128)







LAPPSET® DEEP FOUNDATION

FOOT

DATE: 15.5.2018

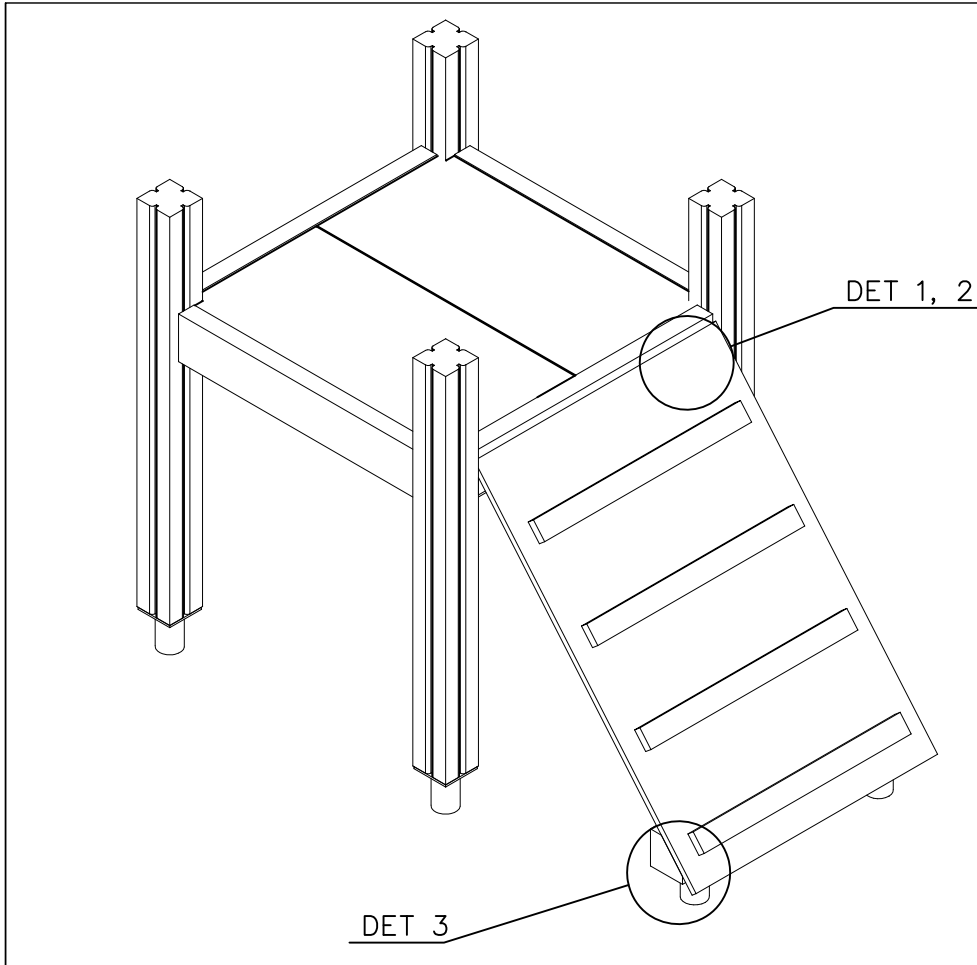
1(1)

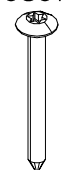
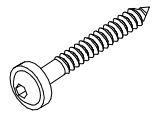

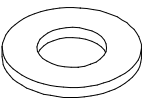
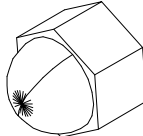


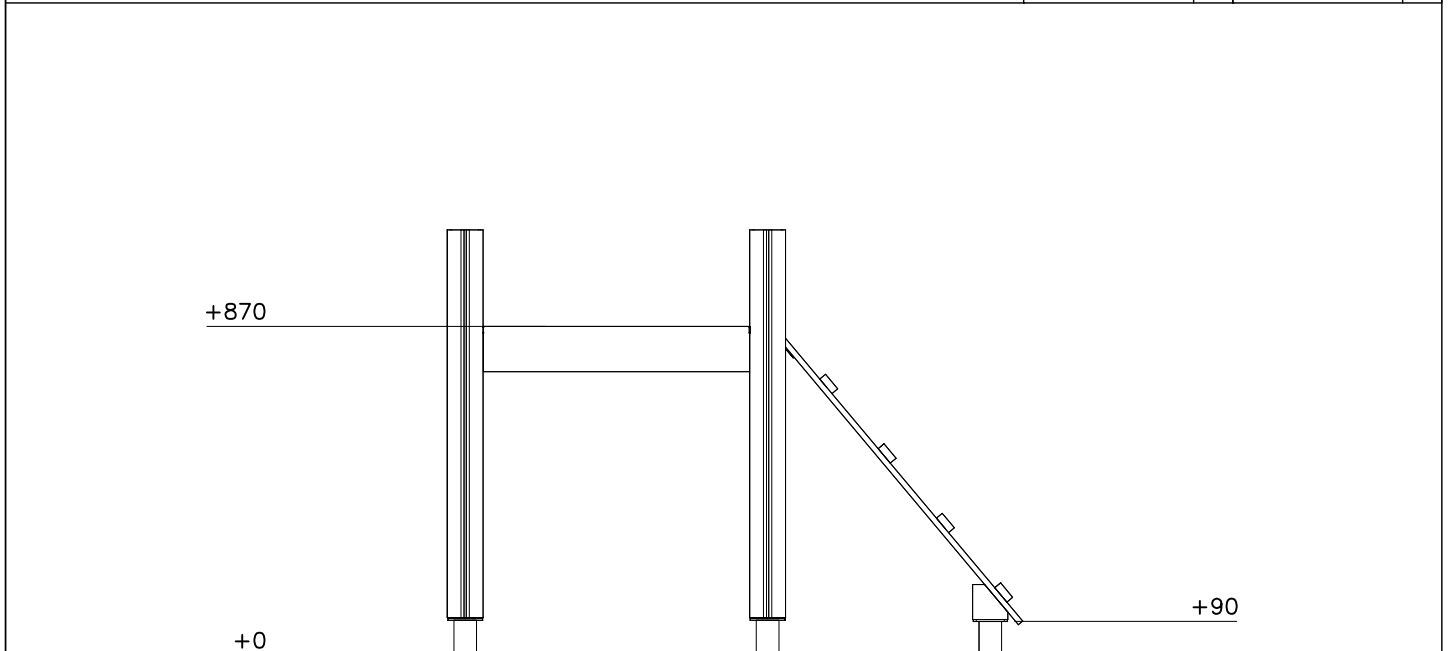
| | | | |
|-----------|-----|------------|-----|
| ① 909511 | PCS | ② 909519 | PCS |
| | 1 | | 1 |
| 90x90x650 | | 50x380x380 | |
| ③ 909637 | PCS | ④ 909638 | PCS |
| | 4 | | 8 |
| M10 | | Ø20/10.5 | |
| ⑤ 909639 | PCS | ⑥ 905104 | PCS |
| | 4 | | 4 |
| M10x25 | | M10 | |

OPTION FOOT

| | | | |
|-----------|-----|--|-----|
| ① 911155 | PCS | | PCS |
| | 1 | | |
| 90x90x650 | | | |

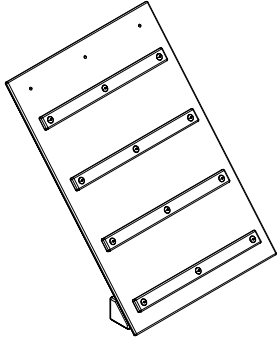


| | | | | | |
|---|--------|-----|---|-------------|-----|
| ① | 980128 | PCS | ② | 900240 | PCS |
|  | | 8 |  | | 4 |
| | Ø7x40 | | | Ø8x70 | |
| ③ | 909852 | PCS | ④ | 909256 | PCS |
|  | | 3 |  | | 7 |
| | M8x30 | | | Ø16/8.4x1.6 | |
| ⑤ | 909633 | PCS | | | PCS |
|  | | 3 | | | |
| | M8 | | | | |
| | | PCS | | | PCS |
| | | | | | |
| | | | | | |



CLIMB OPTIONS

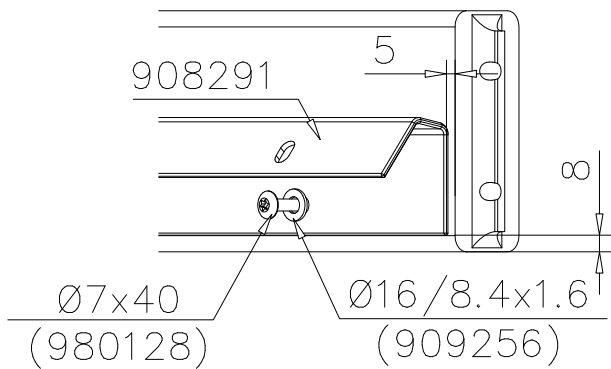
707418



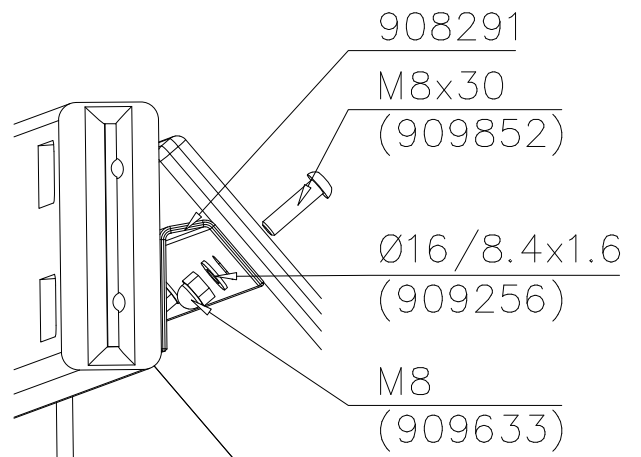
700x1000

| | |
|------------|-----------|
| 707418-701 | BLUE |
| 707418-702 | YELLOW |
| 707418-703 | LIME |
| 707418-704 | DARK GREY |
| 707418-705 | GREY |
| 707418-706 | RED |
| 707418-707 | GREEN |
| 707418-708 | FUCHSIA |

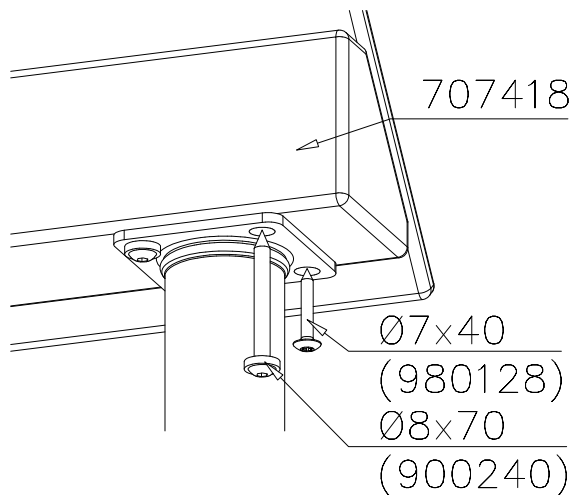
DET 1



DET 2



DET 3

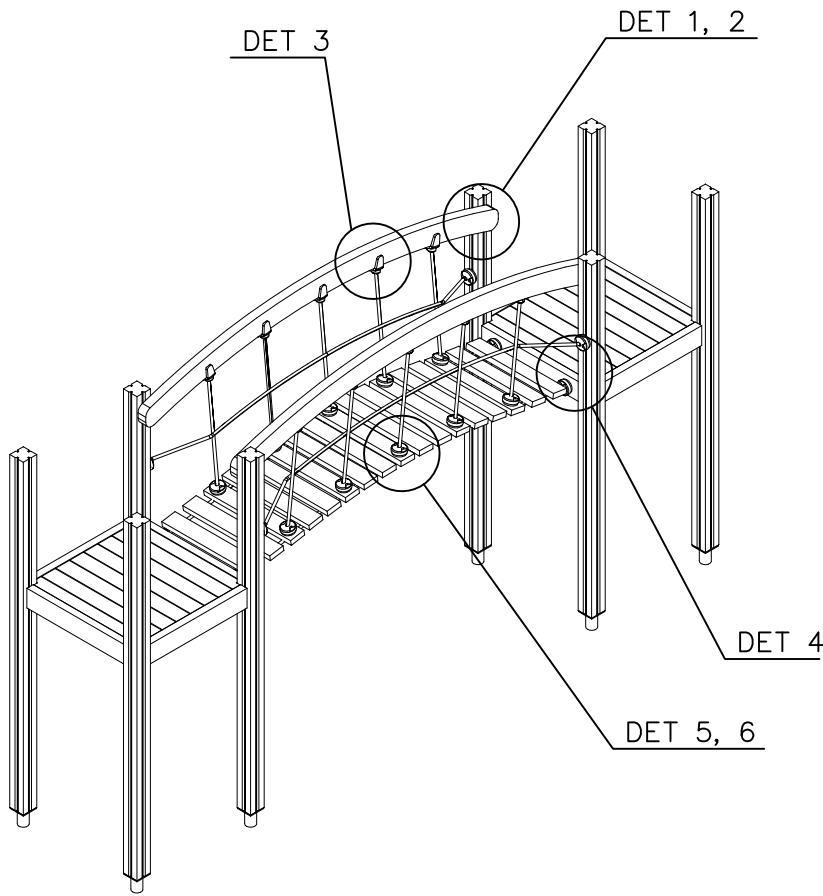


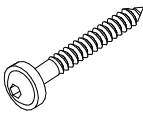
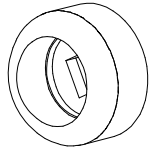
LAPPSET® FASTENER KIT

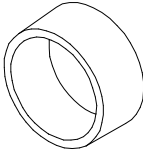

707876

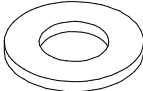
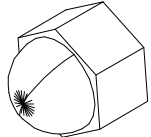
DATE: 5.5.2016

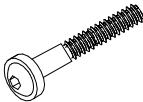
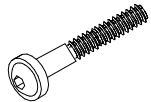
1(2)

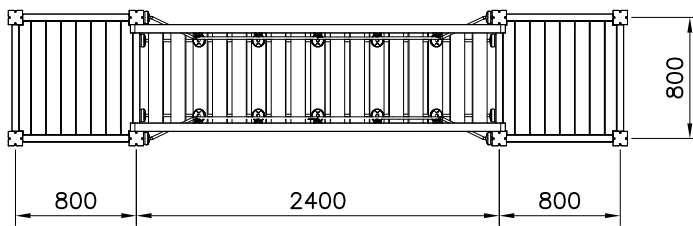




| | | | |
|---|-----|---|-----|
| ① 900240 | PCS | ② 905090 | PCS |
|  | 16 |  | 4 |
| Ø8x70 | | Ø45 | |

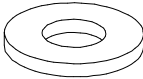
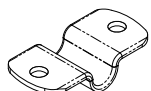
| | | | |
|---|-----|---|-----|
| ③ 905115 | PCS | ④ 909223 | PCS |
|  | 4 |  | 4 |
| Ø30 | | 12x130 | |

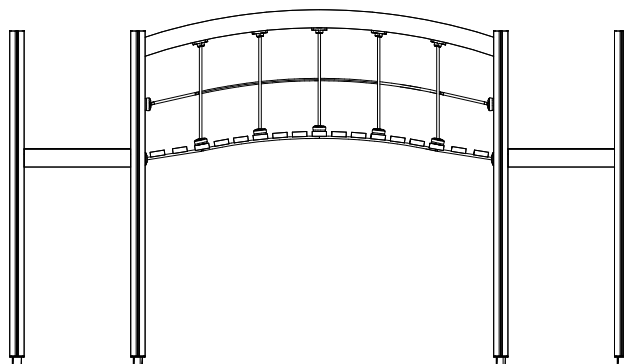
| | | | |
|---|-----|---|-----|
| ⑤ 909256 | PCS | ⑥ 909633 | PCS |
|  | 68 |  | 68 |
| Ø16/8.4x1.6 | | M8 | |


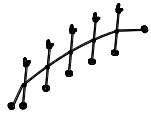
| | | | |
|---|-----|---|-----|
| ⑦ 909867 | PCS | ⑧ 909876 | PCS |
|  | 20 |  | 48 |
| M8x70 | | M8x40 | |

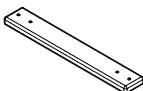



| | | | |
|---|-----|---|-----|
| ⑨ 980123 | PCS | ⑩ 980128 | PCS |
|  | 20 |  | 10 |
| Ø7x60 | | Ø7x40 | |

| | | | |
|---|-----|---|-----|
| ⑪ 980154 | PCS | ⑫ 908295 | PCS |
|  | 4 |  | 34 |
| Ø24/13 | | 82x40x17x3 | |



| | | | |
|---|-----|---|-----|
| ○ 707584 | PCS | ○ 707604 | PCS |
|  | 2 |  | 2 |
| 55x120x2480 | | 685x2394 | |

| | | | |
|---|-----|---|-----|
| ○ 707607 | PCS | ○ 707608 | PCS |
|  | 17 |  | 2 |
| 32x95x612 | | Ø16x2374 | |

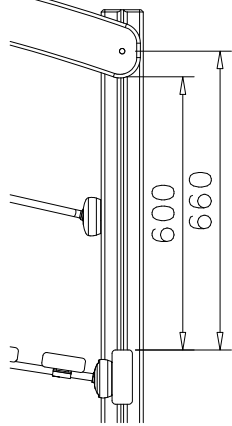
LAPPSET® FASTENER KIT

707876

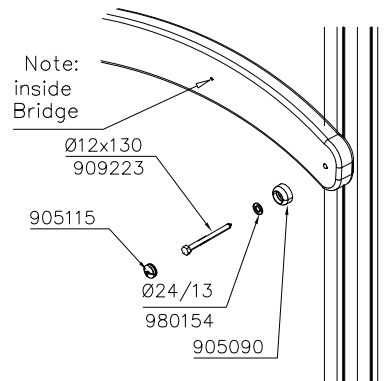
DATE: 5.5.2016

2(2)

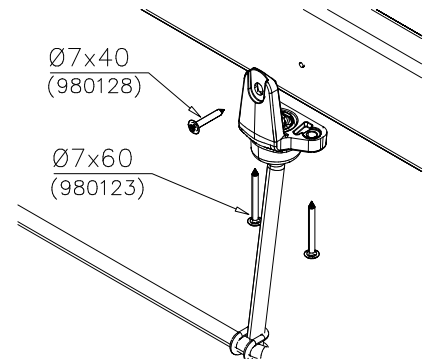
DET 1



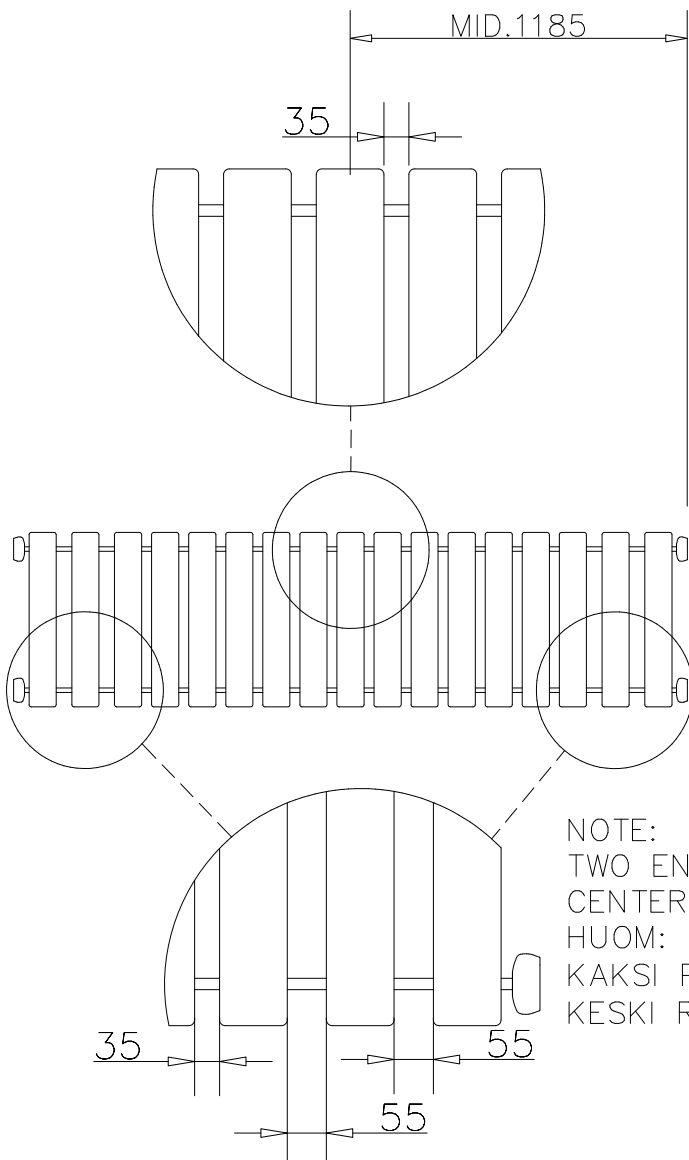
DET 2



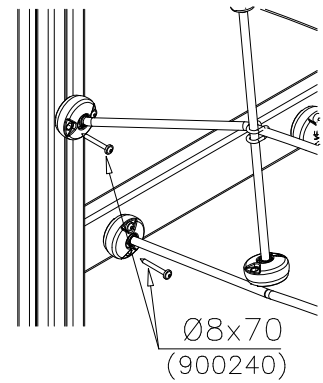
DET 3



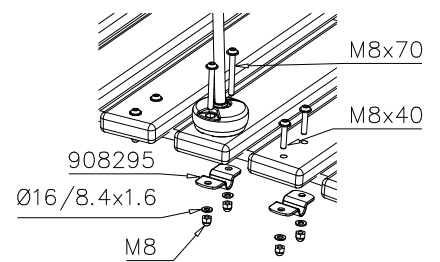
DET 6



DET 4



DET 5



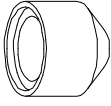
NOTE:
TWO END GAPS 55mm,
CENTER GAPS 35mm
HUOM:
KAKSI PÄÄTY RAKOA 55mm,
KESKI RAOT 35mm

LAPPSET® BETON FOUNDATION

FOOT

DATE: 27.10.2015

1(1)

| | | | |
|--|-----|--|-----|
| ② 905104 | PCS | | PCS |
| | 4 | | |
|  M10 | PCS | | PCS |
| | | | |



905104

**Tuotekyltti tulee tuotteen mukana yhdellä seuraavista tavoista:****1) Metallinen tuotekyltti ja kiinnitysruuvit**

- Kiinnitä tuotekyltti ruuveilla tolppaan noin 2 metrin korkeuteen kuvan 1 mukaisesti.

2) Tuotekylttitarra

- Puhdista maalattu metalli- tai vaneripinta pölystä ja kosteudesta. Liimaa tarra kuvan 2 mukaisesti.
- Huom. Älä kiinnitä tarraa karheapintaiseen laminaattiin tai maalattuun puuhun.

Vår produktmärkning levereras på ett av följande sätt:**1) Produktskylt i metall**

- Fäst skylten med de medföljande skruvarna

2) Självhäftande produktetikett

- Rengör den pulverlackerade metallytan eller laminatyten så att den blir fri från smuts och fukt. Fäst etiketten enligt fig. 2.
- Obs! Fäst ej etiketten på detaljer med skrovlig yta eller på målat trä.

Product label is delivered by one of following ways:**1) Metal product label and screws**

- Fasten the label with screws.

2) Label sticker

- Clean the painted metal or plywood surface from dirt and moisture. Fasten the sticker as shown in the figure 2.
- Note. Do not attach the sticker to rough surfaced laminate or painted wood.

La plaque d'informations produit est livrée sous l'une de ces 3 formes :**1) Plaque métallique et vis**

- Fixez la plaque à l'aide des vis.

2) Etiquette autocollante

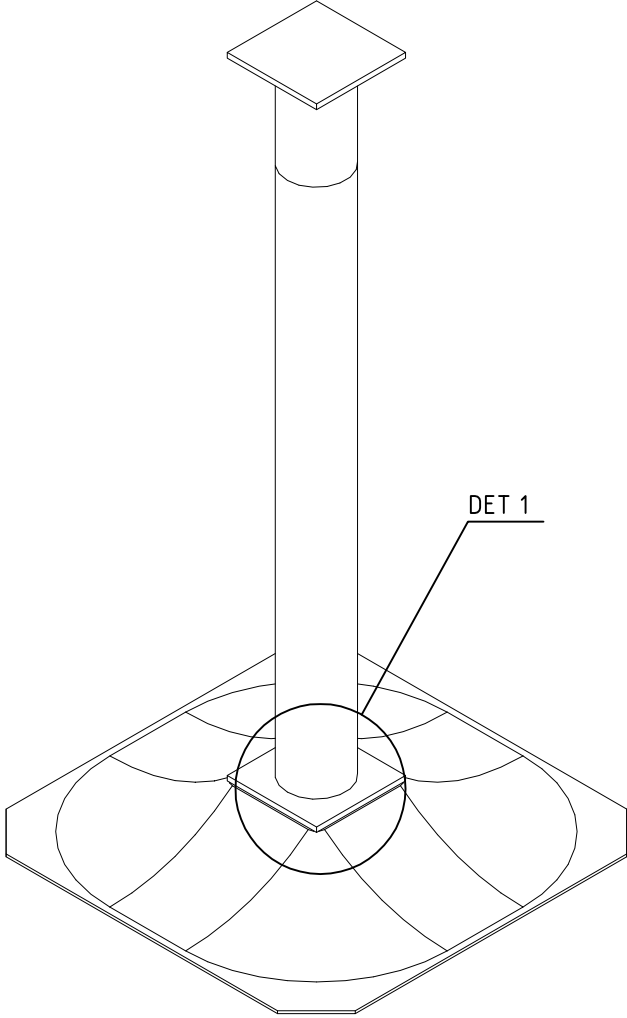
- Avant de coller l'étiquette, nettoyez le composant métallique peint ou la plaque de contreplaqué, de toute saleté. La surface doit être sèche (voir image 2).
- Attention, ne pas coller l'étiquette sur une surface lamellé-collée irrégulière ou sur du bois peint.


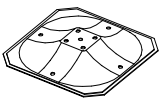


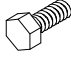
Die Auslieferung des Produktaufklebers erfolgt auf eine dieser Arten:**1) Produkt-Schild aus Metall incl. Schrauben**

- Die Befestigung des Schildes erfolgt mittels der Schrauben.

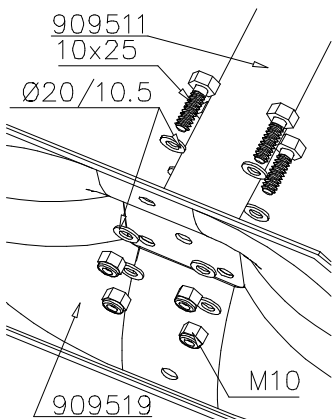
2) Aufkleber

- Entfernen Sie zunächst Schmutz und Feuchtigkeit vom lackierten Metall bzw. von der Holzoberfläche und bringen Sie den Aufkleber wie im Bild oben rechts beschrieben auf den gesäuberten Untergrund auf.
- Beachten Sie: Bringen Sie den Aufkleber nicht auf raues laminiertes oder lackiertes Holz an.



| | | | | | |
|---|---|-----|---|---|-----|
| ① | 909511 | PCS | ② | 909519 | PCS |
| |  | 1 | |  | 1 |
| ③ | 909637 | PCS | ④ | 909638 | PCS |
| |  | 4 | |  | 8 |
| | M10 | | | Ø20/10.5 | |
| ⑤ | 909639 | PCS | | | PCS |
| |  | 4 | | | |
| | M10x25 | | | | |
| | | PCS | | | PCS |
| | | | | | |
| | | PCS | | | PCS |
| | | | | | |
| | | PCS | | | PCS |
| | | | | | |
| | | PCS | | | PCS |
| | | | | | |
| | | PCS | | | PCS |
| | | | | | |

DET 1



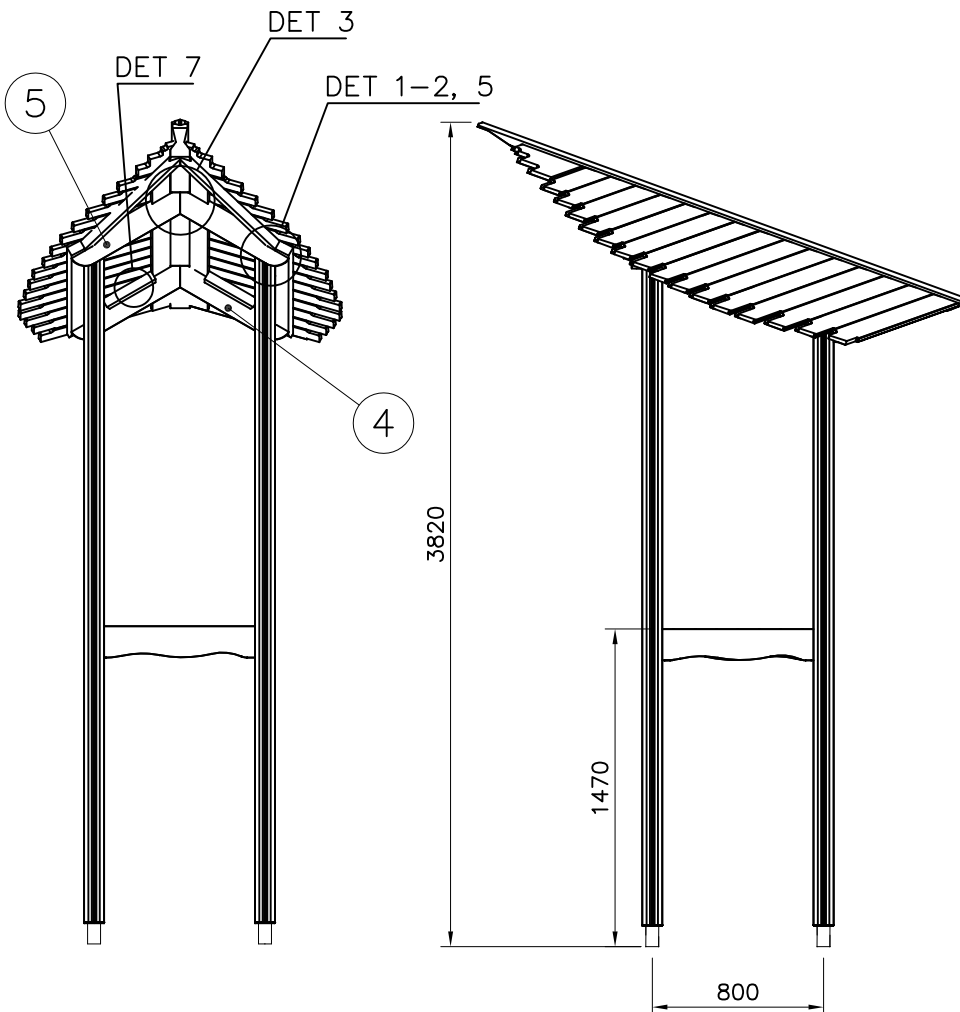
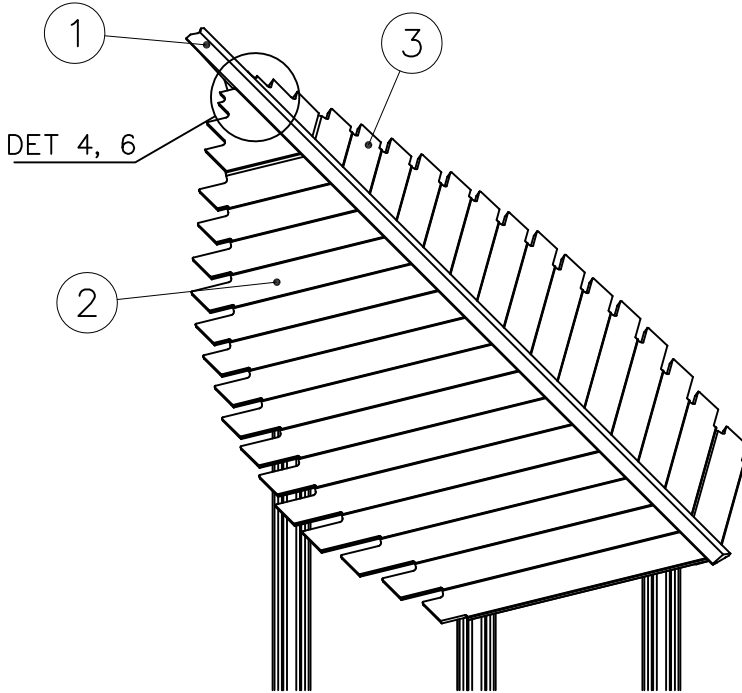
LAPPSET®
DEEP FOUNDATION


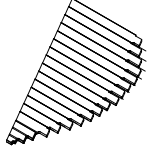

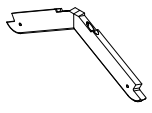
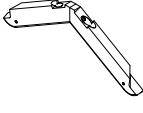
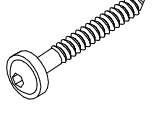

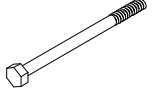

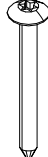
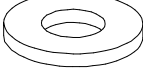
FOOT

DATE: 13.3.2014

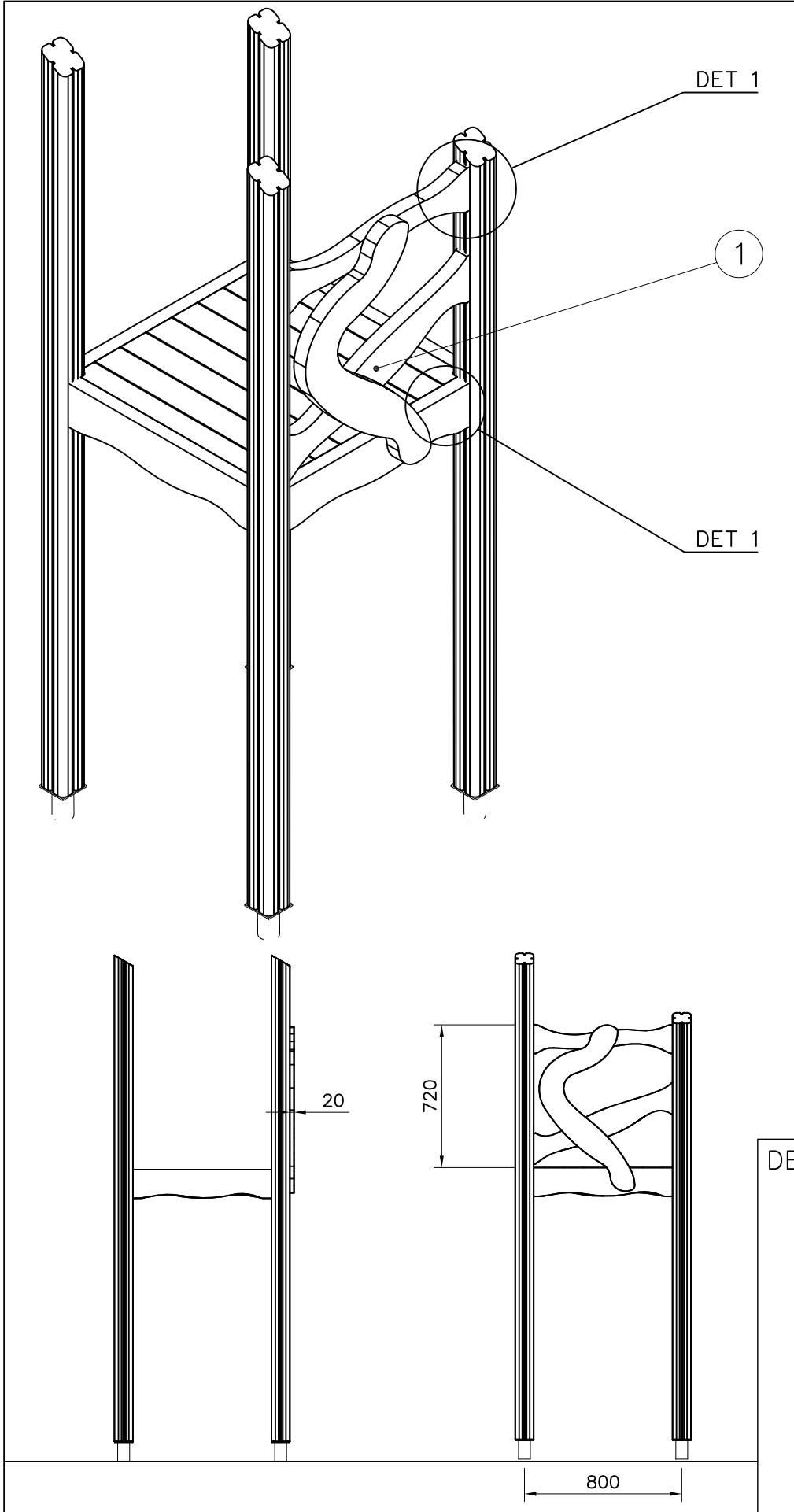
4A

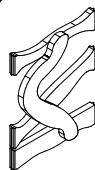
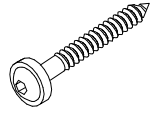


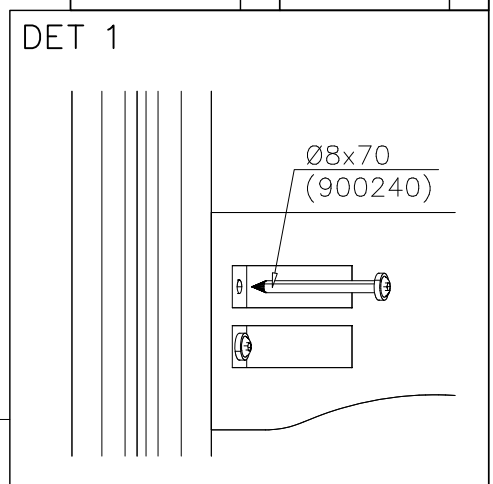


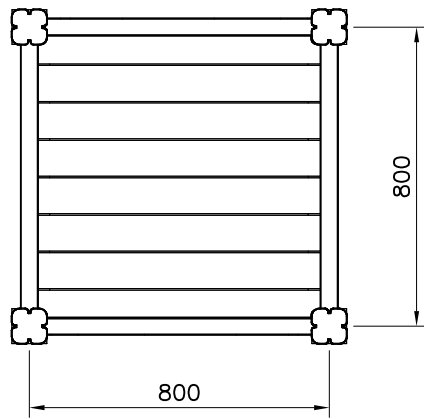
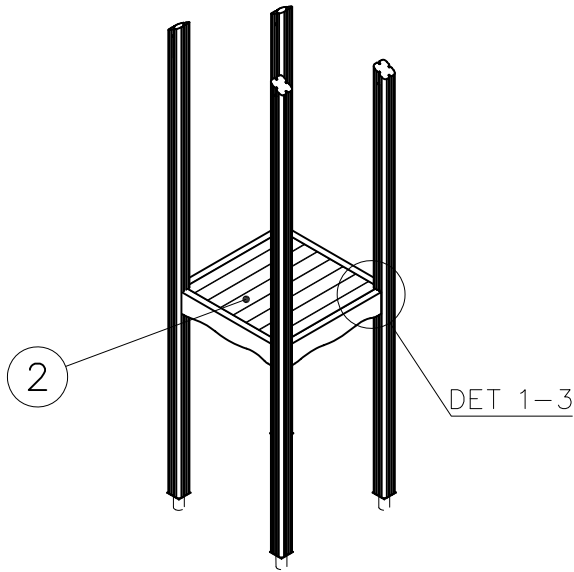
| | | | |
|---|-----|---|-----|
| ① P12350 | PCS | ② P12353 | PCS |
|  | 1 |  | 1 |
| L=2400 | | | |
| ③ P12352 | PCS | ④ 705528 | PCS |
|  | 1 |  | 1 |
| ⑤ 705529 | PCS | ⑥ 900240 | PCS |
|  | 1 |  | 8 |
| | | Ø8x70 | |
| ⑦ 905087 | PCS | ⑧ 909137 | PCS |
|  | 4 |  | 4 |
| | | M12x160 | |
| ⑨ 909248 | PCS | ⑩ 980128 | PCS |
|  | 4 |  | 6 |
| M12 | | Ø7x40 | |
| ⑪ 980154 | PCS | | PCS |
|  | 4 | | |
| Ø24/13 | | | |
| | PCS | | PCS |
| | | | |
| | PCS | | PCS |
| | | | |

| | | |
|--|--|--|
| <p>DET 1</p> | <p>DET 2</p> | <p>DET 3</p> <p>NOTE Center boom grooves accurately to the roof truss. Leave no gaps! HUOM Asenna puomi keskelle kattotuolia. Älä jätä rakoja!</p> |
| <p>DET 4</p> <p>NOTE: Head of the element to the end of groove. HUOM: Elementin pää uran päähän.</p> | <p>DET 5</p> <p>NOTE: Install booms in to the cut of the roof truss. Leave no gaps! HUOM: Asenna puomit kattotuolin loveen. Älä jätä rakoja!</p> | <p>DET 6</p> |
| <p>DET 7</p> | | |
| | | |



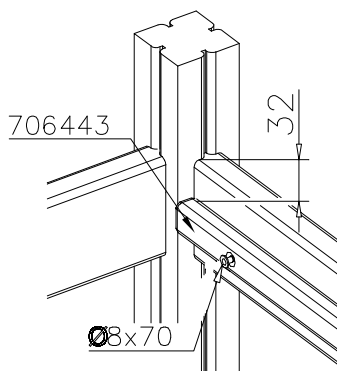
| | | | |
|---|-----|---|-----|
| ① 705215 | PCS | ② 900240 | PCS |
| | 1 | | 8 |
|  | |  | |
| | | Ø8x70 | |
| | PCS | | PCS |
| | | | |
| | PCS | | PCS |
| | | | |
| | PCS | | PCS |
| | | | |
| | PCS | | PCS |
| | | | |
| | PCS | | PCS |
| | | | |



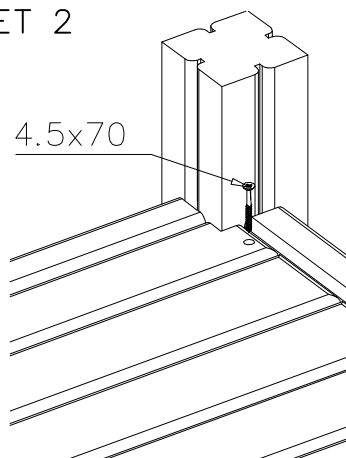


| | | | |
|-----------|-----|------------|-----|
| ① 706443 | PCS | ② 705257 | PCS |
| | 2 | | 1 |
| 32x45x702 | | 32x750x750 | |
| ③ 900240 | PCS | ④ 980101 | PCS |
| | 6 | | 8 |
| Ø8x70 | | Ø4.5x70 | |
| | PCS | | PCS |
| | | | |
| | PCS | | PCS |
| | | | |

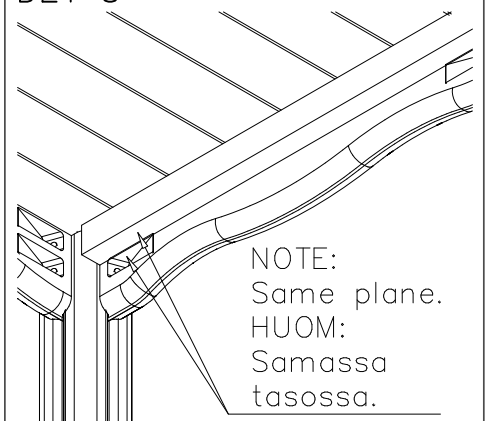
DET 1

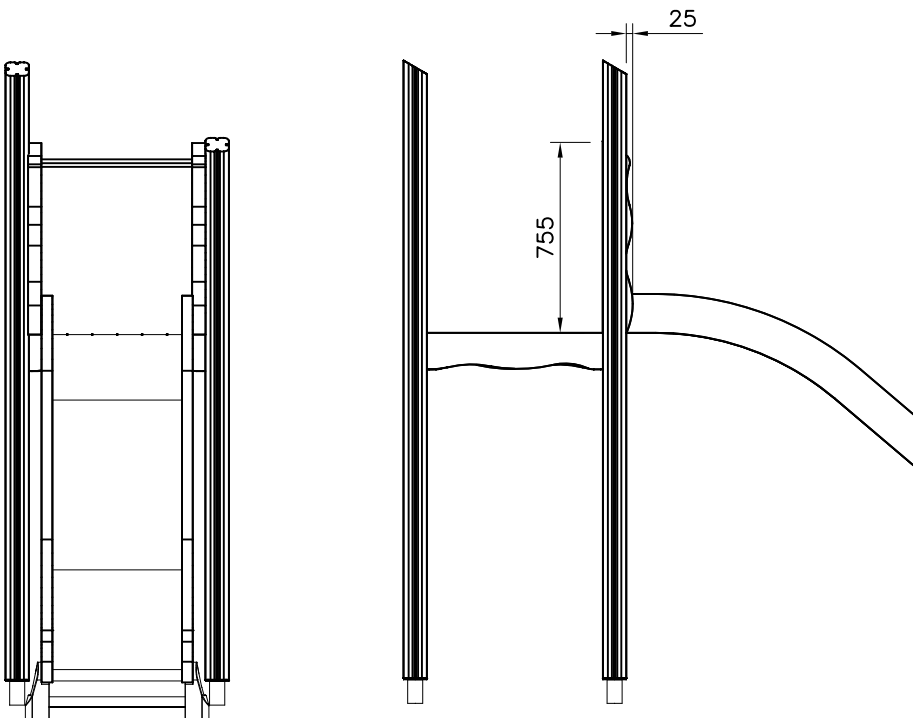
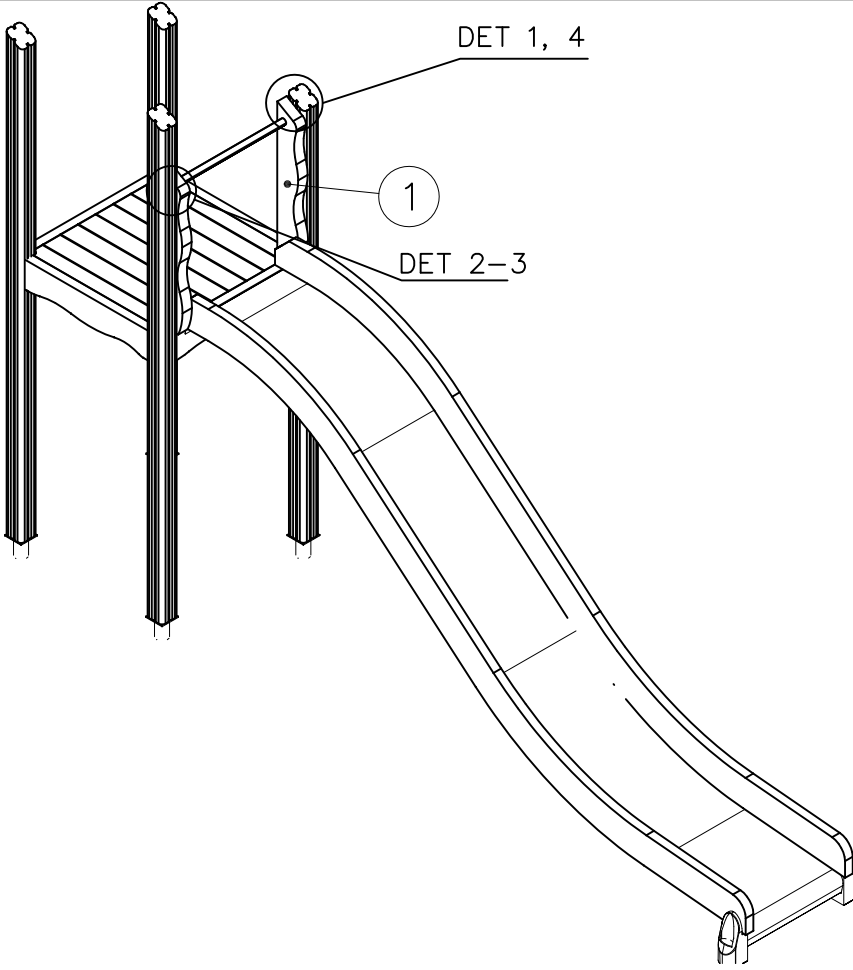



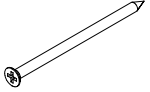
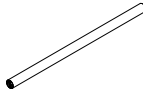
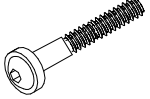

DET 2



DET 3





| | | | |
|---|-----|---|-----|
| ① 705245 | PCS | ② 980104 | PCS |
|  | 2 |  | 12 |
| 53x119x754 | | Ø5x90 | |
| ③ 901868 | PCS | ④ 909867 | PCS |
|  | 1 |  | 2 |
| Ø34x598 | | M8x70 | |
| ⑤ 999561 | PCS | | PCS |
|  | 1 | | |
| 10 g | | | |
| | PCS | | PCS |
| | | | |
| | PCS | | PCS |
| | | | |
| | PCS | | PCS |
| | | | |
| | PCS | | PCS |
| | | | |
| | PCS | | PCS |
| | | | |

DET 1

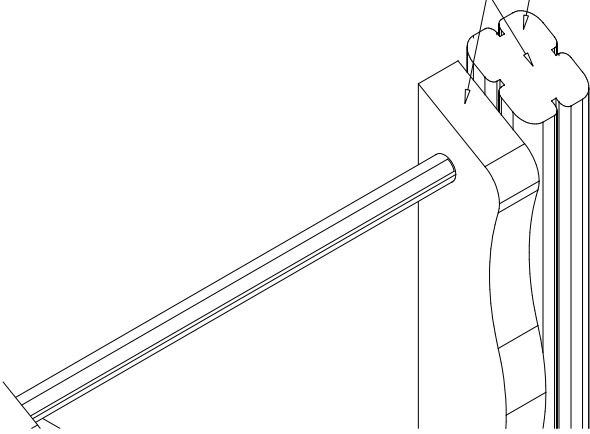
NOTE:

Chamfers of the pole and narrower must be mounted in the same direction.

HUOM:

Tolpan ja kaventajan viisteet täytyy asentaa saman suuntaan.

705221

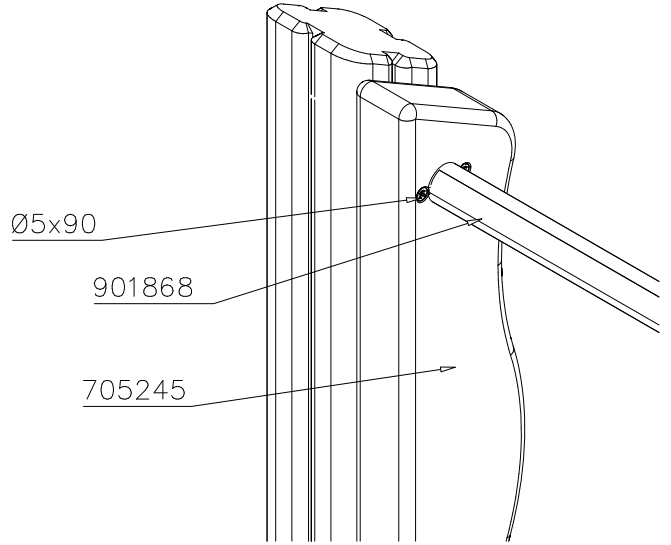


DET 2

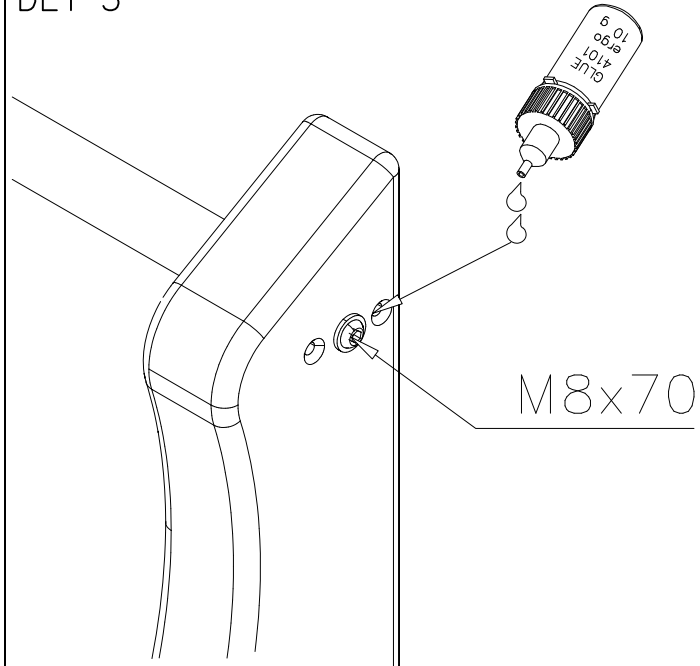
Ø5x90

901868

705245



DET 3



M8x70

DET 4

909867

12

