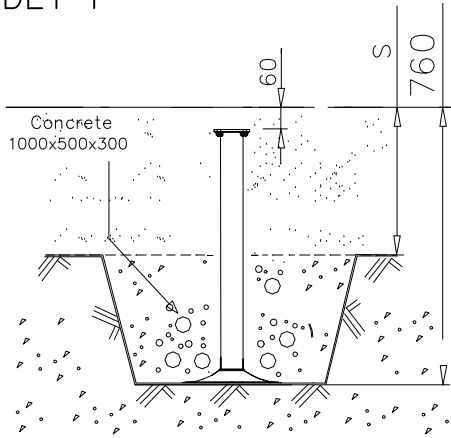
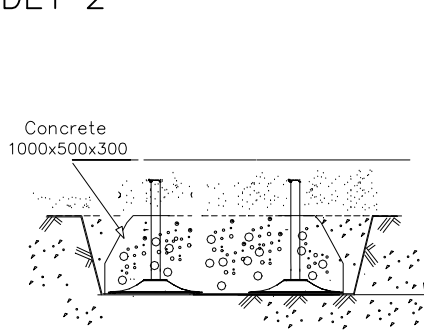


	<p>① 909990 PCS 4</p>	<p>② 709330 PCS 2</p>
<p>----- Falling Space 22.1 m² Max Falling Height 510 mm</p>	<p>③ 709333 PCS 10</p> <p>95x95x710</p>	<p>④ 908699 PCS 10</p> <p>3x180x108</p>
	<p>⑤ 903093 PCS 20</p> <p>Ø8x90</p>	<p>⑥ 708370 PCS 13</p> <p>28x200x1100</p>
	<p>⑦ 709345 PCS 2</p>	<p>⑧ 980100 PCS 132</p> <p>Ø5x60</p>
	<p>⑨ 900240 PCS 8</p> <p>Ø8x70</p>	<p>⑩ 709490 PCS 2</p> <p>10x200x820</p>
	<p>⑪ 900958 PCS 8</p> <p>M10x30</p>	<p>⑫ 901302 PCS 40</p> <p>Ø20/10.5x2</p>
	<p>⑬ 980161 PCS 24</p> <p>M10</p>	<p>⑭ 909521 PCS 4</p> <p>L=700</p>
	<p>⑮ 909629 PCS 16</p> <p>M10x30</p>	<p>⑯ 980114 PCS 4</p> <p>Ø4x20</p>
		<p>⑰ 702286 PCS 1</p> <p>65x65</p>

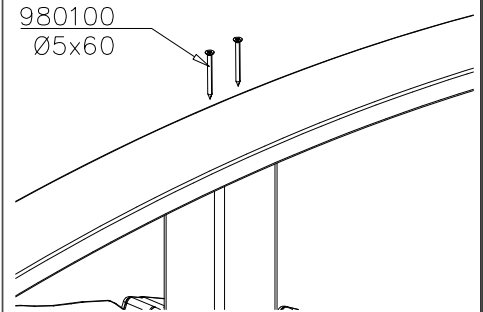
DET 1



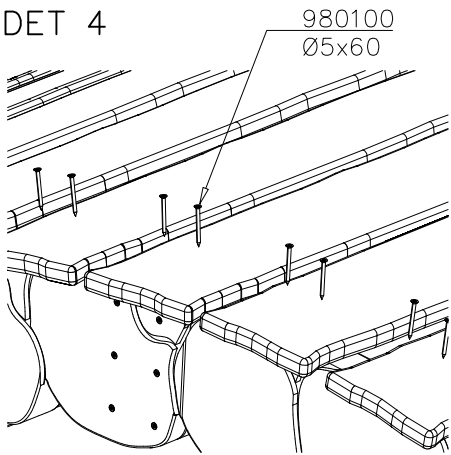
DET 2



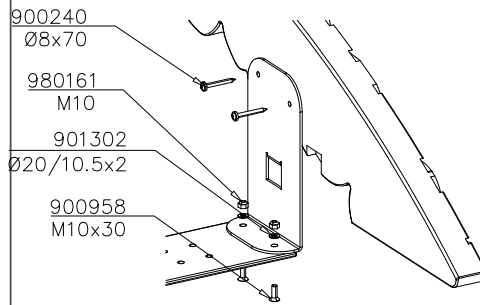
DET 3



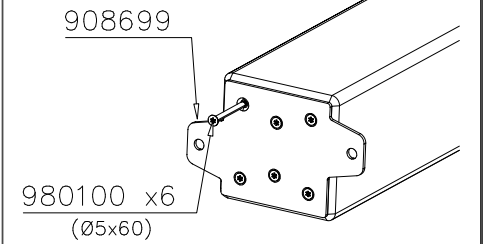
DET 4



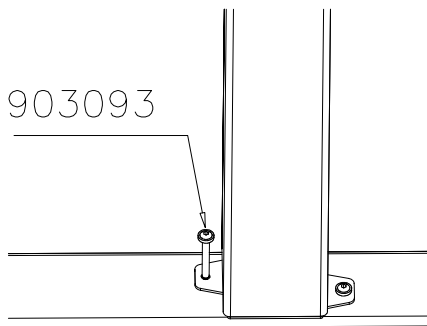
DET 5



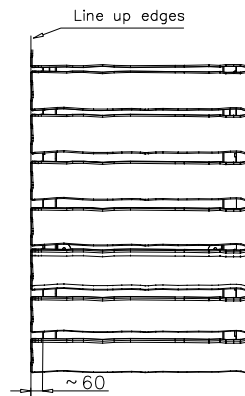
DET 6



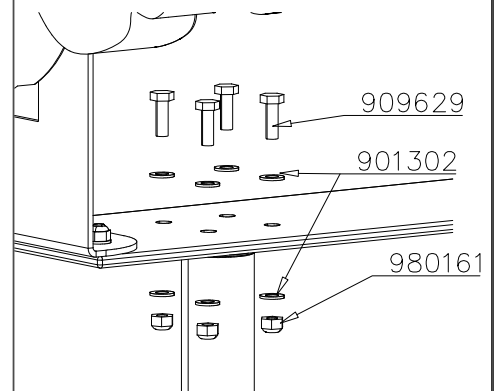
DET 7

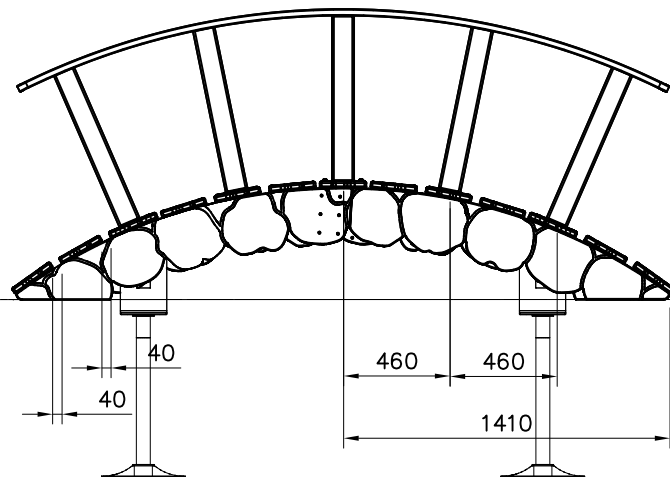
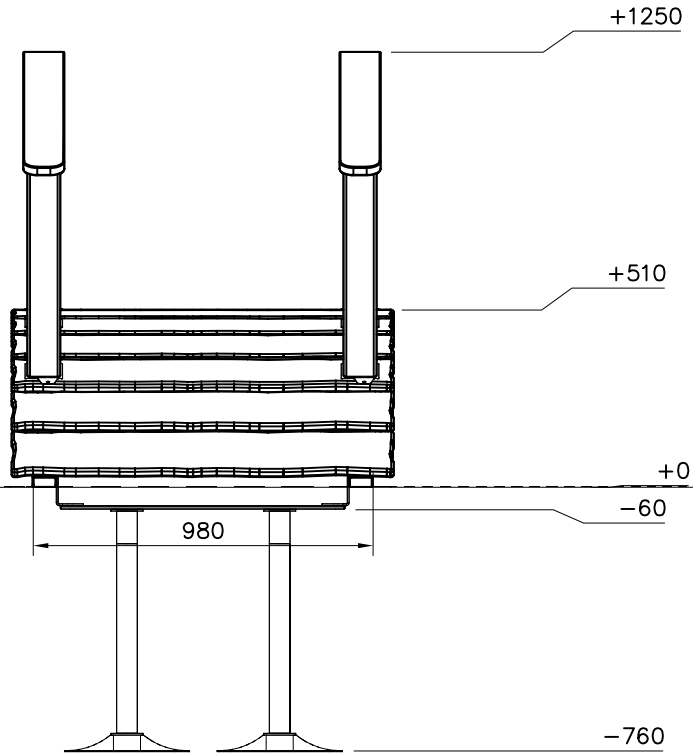


DET 8


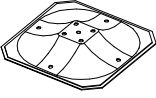


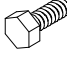


DET 9

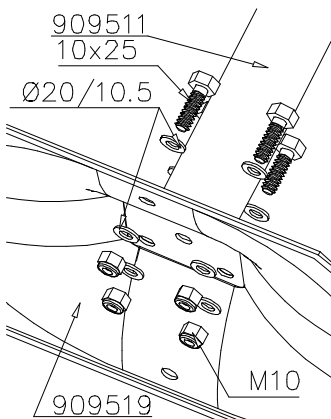






①	909511	PCS	②	909519	PCS
		1			1
③	909637	PCS	④	909638	PCS
		4			8
	M10			Ø20/10.5	
⑤	909639	PCS			PCS
		4			
	M10x25				
		PCS			PCS
		PCS			PCS
		PCS			PCS
		PCS			PCS
		PCS			PCS

DET 1





LAPPSET®
BETON FOUNDATION

FOOT

DATE: 27.10.2015

1(1)

② 905104	PCS		PCS
	4		
 M10	PCS		PCS



905104





Tuotekyltti tulee tuotteen mukana yhdellä seuraavista tavoista:

1) Metallinen tuotekyltti ja kiinnitysruuvit

- Kiinnitä tuotekyltti ruuveilla tolppaan noin 2 metrin korkeuteen kuvan 1 mukaisesti.

2) Tuotekylttitarra

- Puhdista maalattu metalli- tai vaneripinta pölystä ja kosteudesta. Liimaa tarra kuvan 2 mukaisesti.
- Huom. Älä kiinnitä tarraa karheapintaiseen laminaattiin tai maalattuun puuhun.

Vår produktmärkning levereras på ett av följande sätt:

1) Produktskylt i metall

- Fäst skylten med de medföljande skruvarna

2) Självhäftande produktetikett

- Rengör den pulverlackerade metallytan eller laminatyten så att den blir fri från smuts och fukt. Fäst etiketten enligt fig. 2.
- Obs! Fäst ej etiketten på detaljer med skrovlig yta eller på målat trä.

Product label is delivered by one of following ways:

1) Metal product label and screws

- Fasten the label with screws.

2) Label sticker

- Clean the painted metal or plywood surface from dirt and moisture. Fasten the sticker as shown in the figure 2.
- Note. Do not attach the sticker to rough surfaced laminate or painted wood.

La plaque d'informations produit est livrée sous l'une de ces 3 formes :

1) Plaque métallique et vis

- Fixez la plaque à l'aide des vis.

2) Etiquette autocollante

- Avant de coller l'étiquette, nettoyez le composant métallique peint ou la plaque de contreplaqué, de toute saleté. La surface doit être sèche (voir image 2).
- Attention, ne pas coller l'étiquette sur une surface lamellé-collée irrégulière ou sur du bois peint.

Die Auslieferung des Produktaufklebers erfolgt auf eine dieser Arten:

1) Produkt-Schild aus Metall incl. Schrauben

- Die Befestigung des Schildes erfolgt mittels der Schrauben.

2) Aufkleber

- Entfernen Sie zunächst Schmutz und Feuchtigkeit vom lackierten Metall bzw. von der Holzoberfläche und bringen Sie den Aufkleber wie im Bild oben rechts beschrieben auf den gesäuberten Untergrund auf.
- Beachten Sie: Bringen Sie den Aufkleber nicht auf raues laminiertes oder lackiertes Holz an.