

**Tuotekyltti tulee tuotteen mukana yhdellä seuraavista tavoista:****1) Metallinen tuotekyltti ja kiinnitysruuvit**

- Kiinnitä tuotekyltti ruuveilla tolppaan noin 2 metrin korkeuteen kuvan 1 mukaisesti.

**2) Tuotekylttitarra**

- Puhdista maalattu metalli- tai vaneripinta pölystä ja kosteudesta. Liimaa tarra kuvan 2 mukaisesti.
- Huom. Älä kiinnitä tarraa karheapintaiseen laminaattiin tai maalattuun puuhun.

**Vår produktmärkning levereras på ett av följande sätt:****1) Produktskylt i metall**

- Fäst skylten med de medföljande skruvarna

**2) Självhäftande produktetikett**

- Rengör den pulverlackerade metallytan eller laminatyten så att den blir fri från smuts och fukt. Fäst etiketten enligt fig. 2.
- Obs! Fäst ej etiketten på detaljer med skrovlig yta eller på målat trä.

**Product label is delivered by one of following ways:****1) Metal product label and screws**

- Fasten the label with screws.

**2) Label sticker**

- Clean the painted metal or plywood surface from dirt and moisture. Fasten the sticker as shown in the figure 2.
- Note. Do not attach the sticker to rough surfaced laminate or painted wood.

**La plaque d'informations produit est livrée sous l'une de ces 3 formes :****1) Plaque métallique et vis**

- Fixez la plaque à l'aide des vis.

**2) Etiquette autocollante**

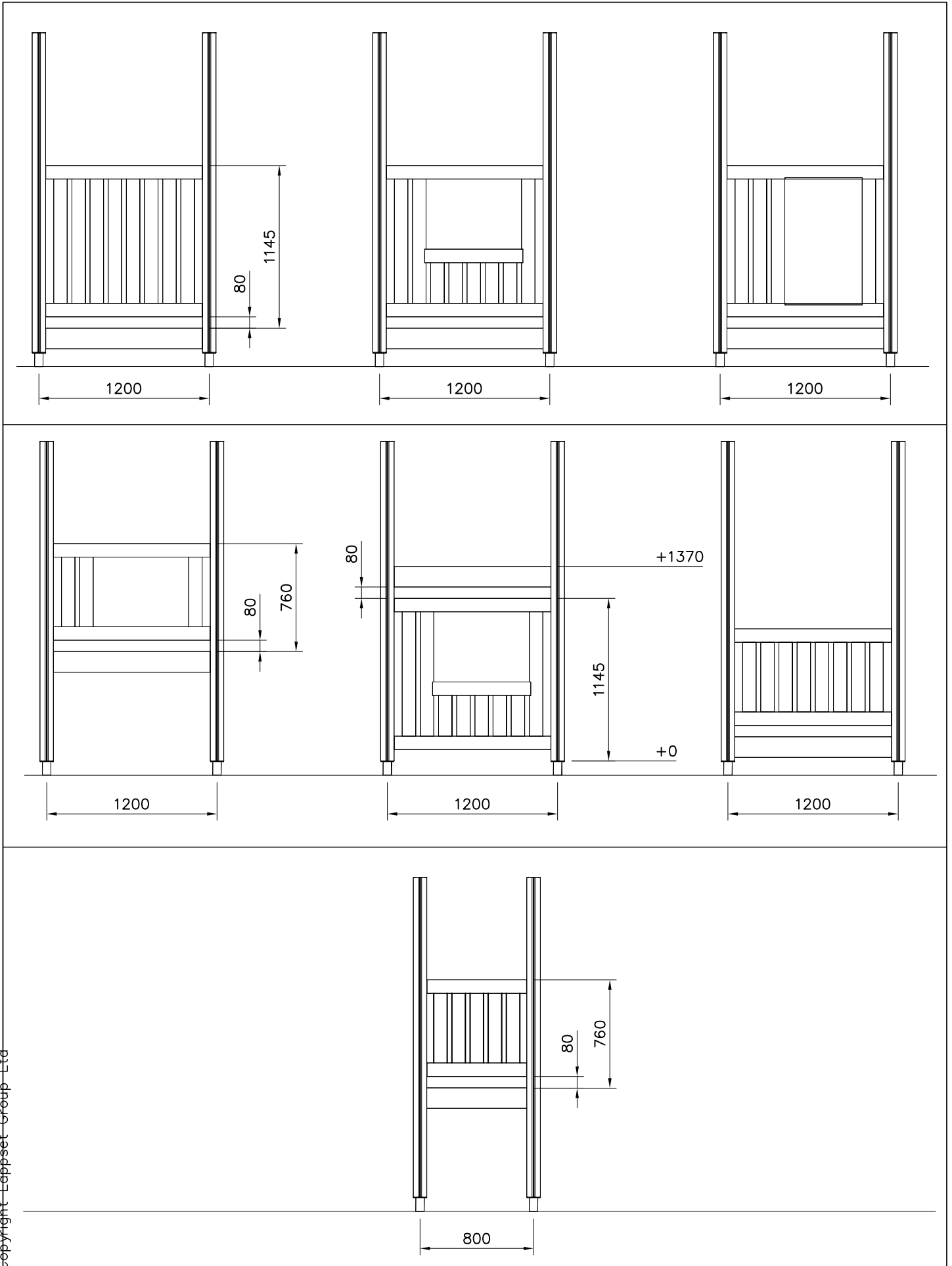
- Avant de coller l'étiquette, nettoyez le composant métallique peint ou la plaque de contreplaqué, de toute saleté. La surface doit être sèche (voir image 2).
- Attention, ne pas coller l'étiquette sur une surface lamellé-collée irrégulière ou sur du bois peint.

**Die Auslieferung des Produktaufklebers erfolgt auf eine dieser Arten:****1) Produkt-Schild aus Metall incl. Schrauben**

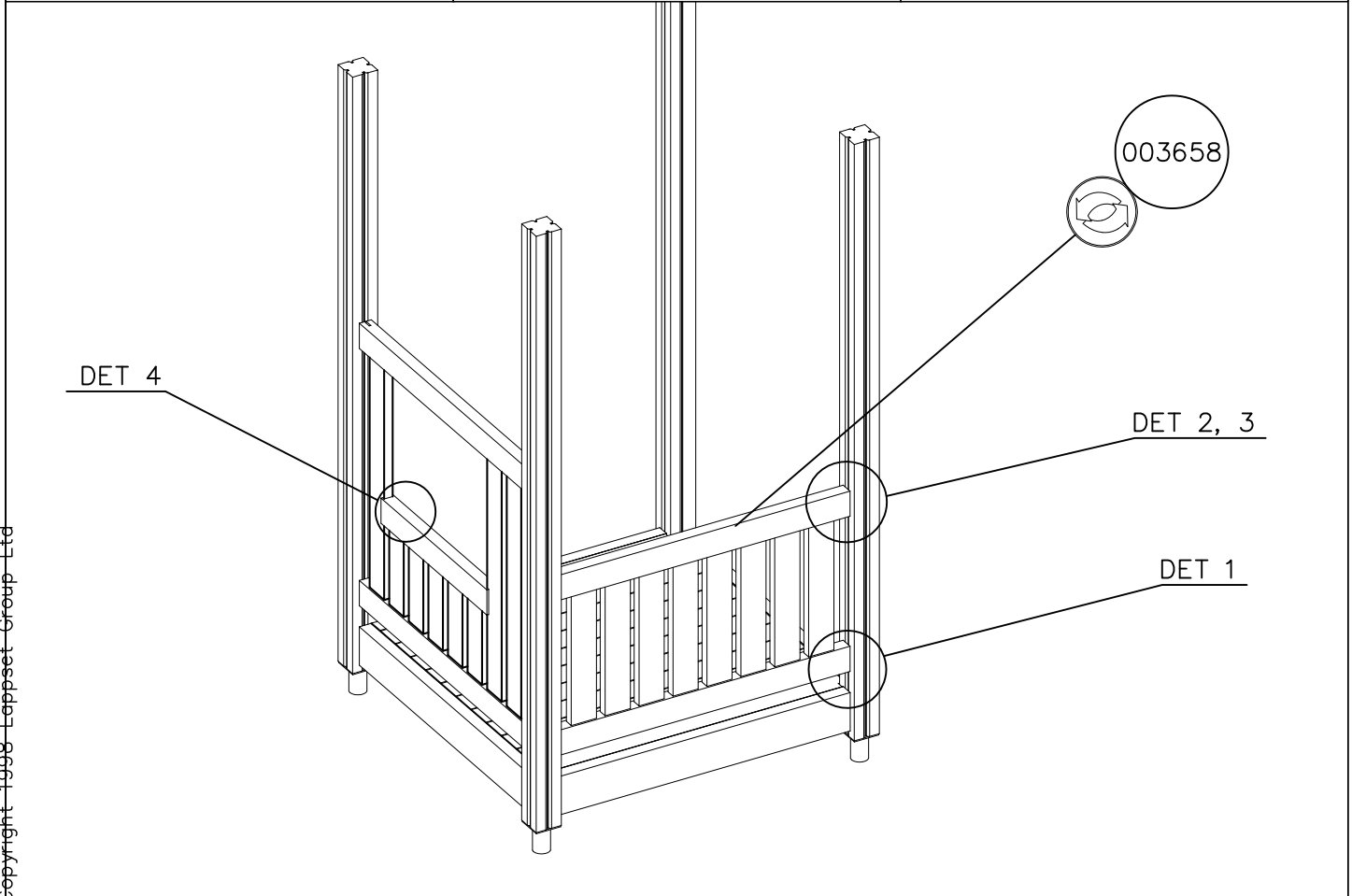
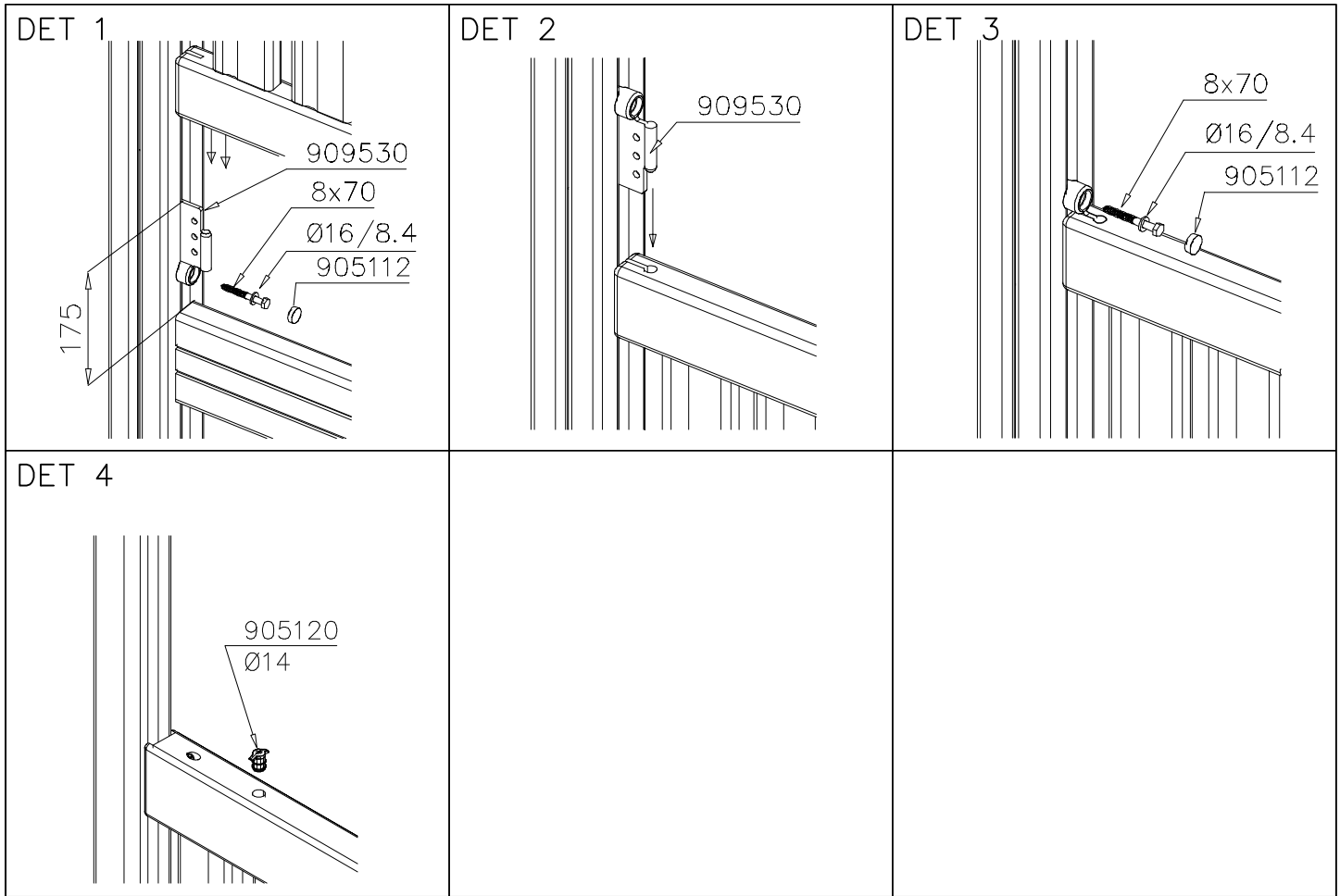
- Die Befestigung des Schildes erfolgt mittels der Schrauben.

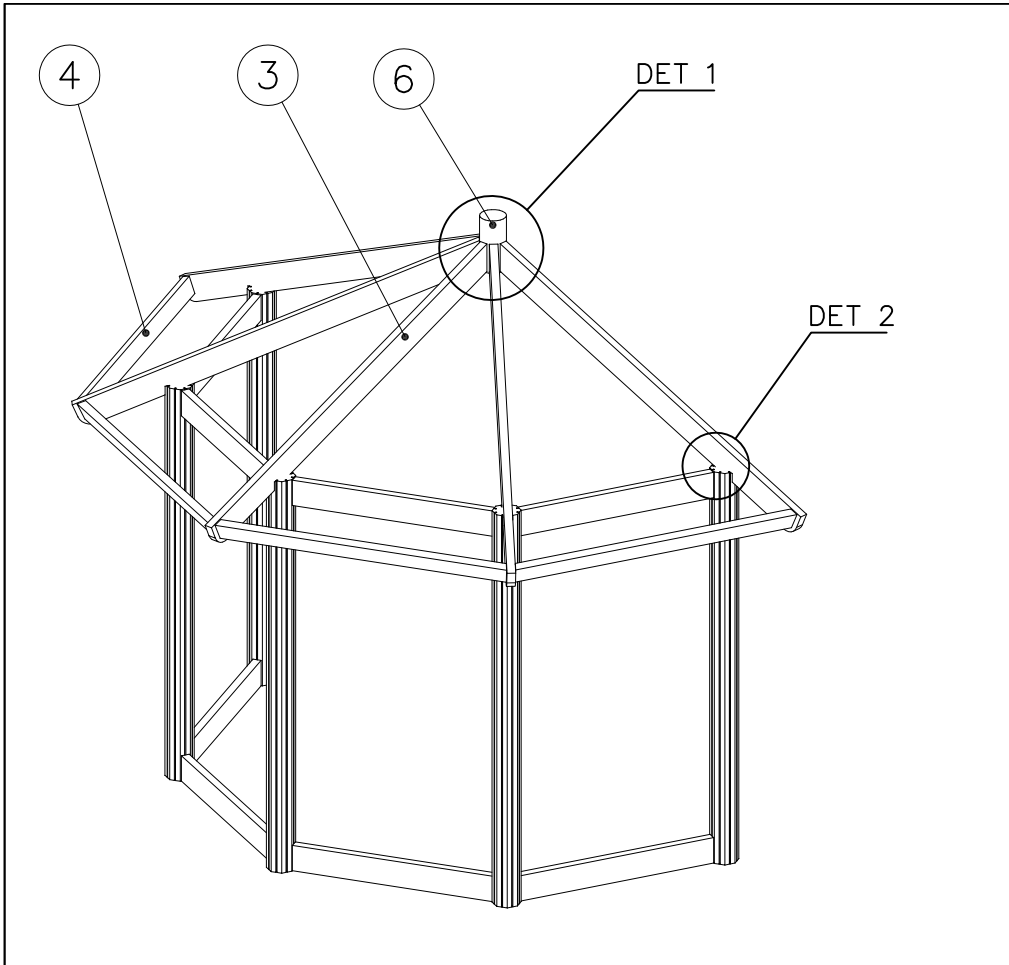
**2) Aufkleber**

- Entfernen Sie zunächst Schmutz und Feuchtigkeit vom lackierten Metall bzw. von der Holzoberfläche und bringen Sie den Aufkleber wie im Bild oben rechts beschrieben auf den gesäuberten Untergrund auf.
- Beachten Sie: Bringen Sie den Aufkleber nicht auf raues laminiertes oder lackiertes Holz an.

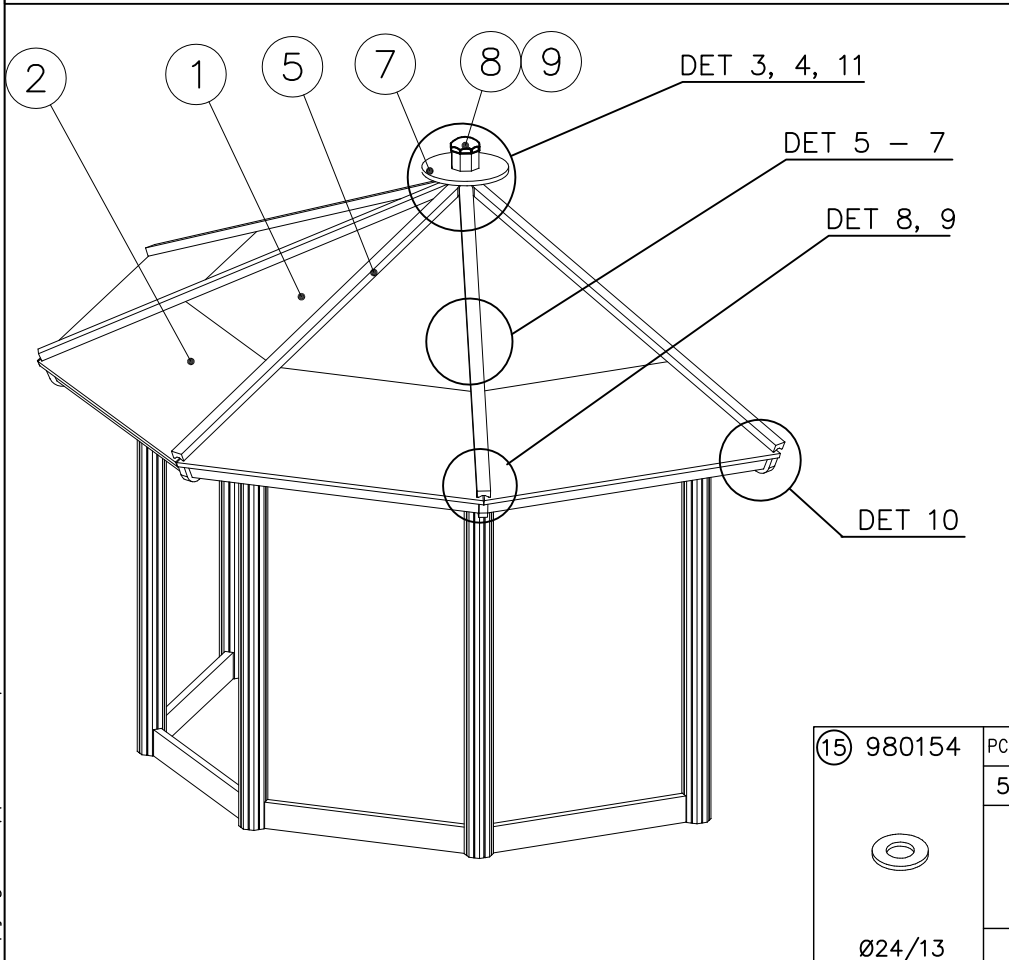








|          |     |          |     |
|----------|-----|----------|-----|
| ① 007493 | PCS | ② 007492 | PCS |
|          | 4   |          | 4   |
| ③ 007495 | PCS | ④ 007498 | PCS |
|          | 5   |          | 4   |
| L 2297   |     | L 1610   |     |
| ⑤ 007496 | PCS | ⑥ 909666 | PCS |
|          | 5   |          | 1   |
| L 2330   |     |          |     |
| ⑦ 007499 | PCS | ⑧ 905139 | PCS |
|          | 1   |          | 1   |
|          |     | BLACK    |     |



|          |     |            |     |
|----------|-----|------------|-----|
| ⑨ 905197 | PCS | ⑩ 909225   | PCS |
|          | 1   |            | 5   |
| BLACK    |     | 12x180     |     |
| ⑪ 980131 | PCS | ⑫ 908934   | PCS |
|          | 4   |            | 2   |
| 6x60     |     | 165mm/ 10m |     |
| ⑬ 980100 | PCS | ⑭ 980101   | PCS |
|          | 4   |            | 40  |
| 5x60     |     | 4.5x70     |     |
| ⑮ 980154 | PCS | ⑯ 980104   | PCS |
|          | 5   |            | 8   |
| Ø24/13   |     | 5x90       |     |
|          |     | ⑰ 980105   | PCS |
|          |     |            | 25  |
|          |     | 5x120      |     |

|   |   |                                     |
|---|---|-------------------------------------|
| <p>DET 1</p> <p>909666<br/>7495<br/>M10</p> | <p>DET 2</p> <p>Ø24/13<br/>12x180<br/>7495<br/>7303</p> | <p>DET 3</p> <p>7499<br/>909666</p> |
| <p>DET 4</p> <p>5x60</p>                    | <p>DET 5</p> <p>7493<br/>4.5x70<br/>7495</p>            | <p>DET 6</p> <p>7493<br/>7492</p>   |
| <p>DET 7</p> <p>7492<br/>4.5x70</p>         | <p>DET 8</p> <p>908934</p>                              | <p>DET 9</p> <p>5x120<br/>7496</p>  |
| <p>DET 10</p> <p>7498<br/>5x90</p>          | <p>DET 11</p> <p>6x60</p>                               |                                     |