

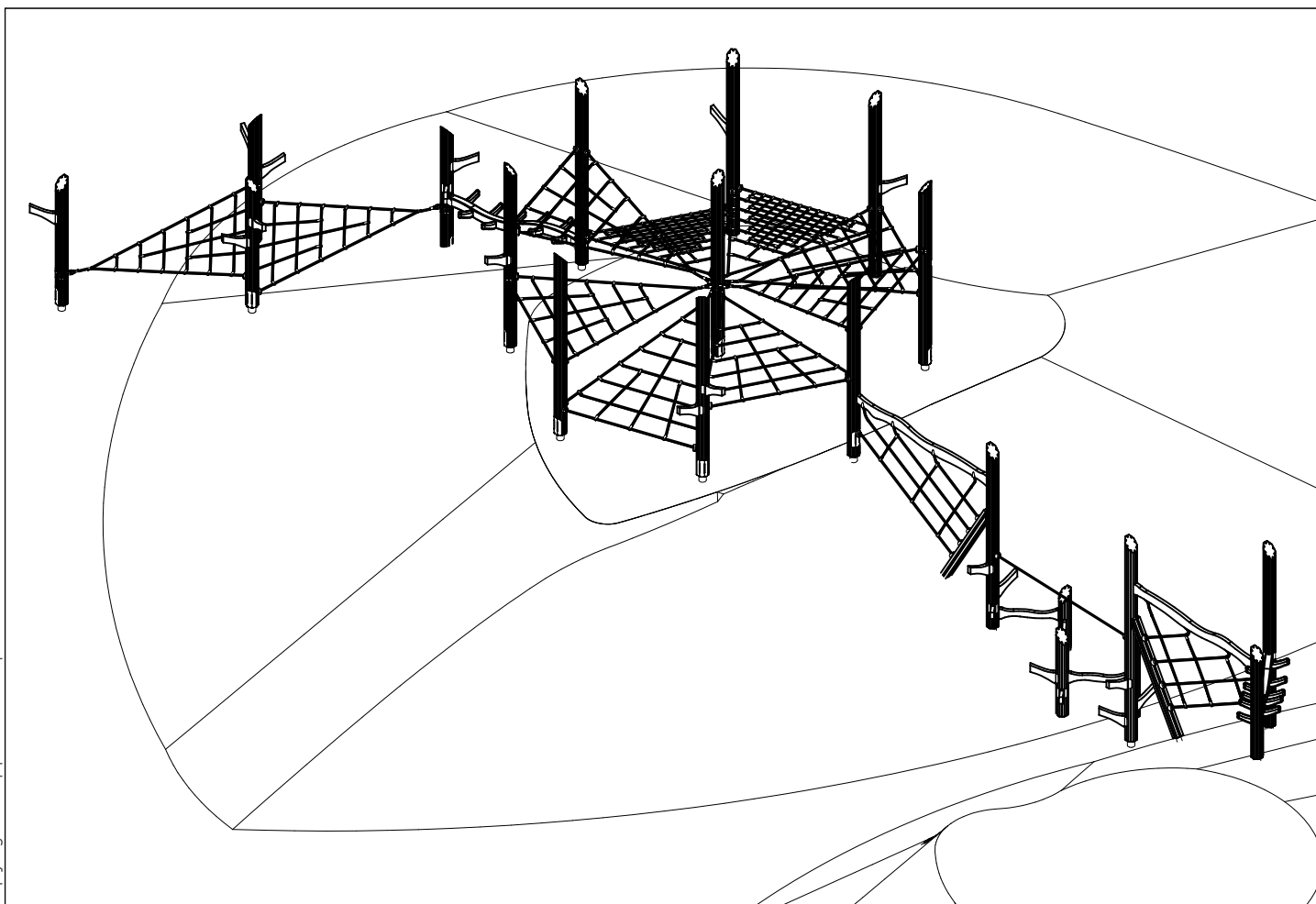
LAPPSET®

FINNO


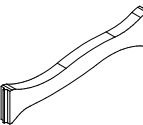




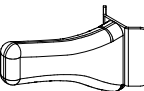

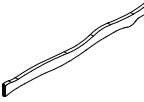
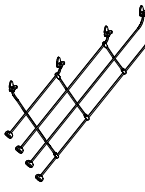

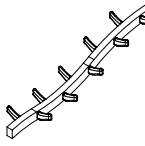

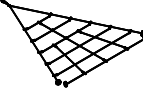
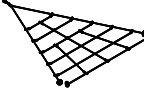
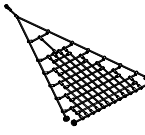
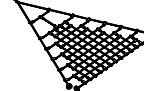
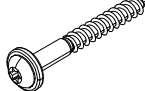
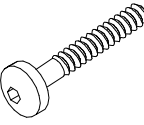
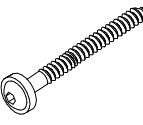

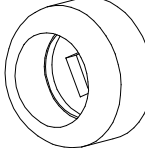
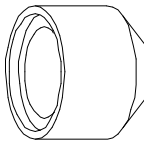
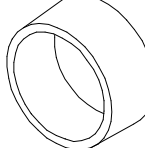
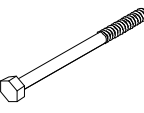
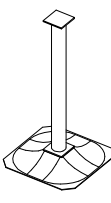
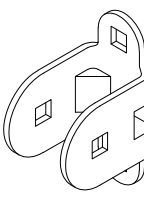
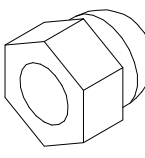
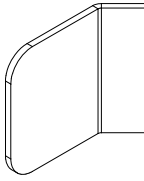
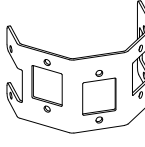
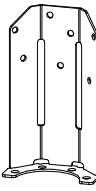

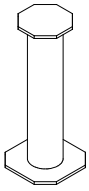
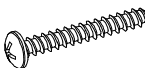

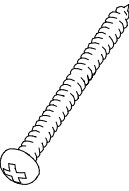
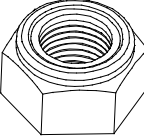

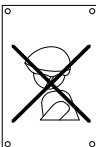
ASENNUSOHJE
MONTERINGSANSVISNING
INSTALLATION INSTRUCTION
AUFBAUANLEITUNG
NOTICE D'INSTALLATION

DATE: 11.5.2022

Q15126

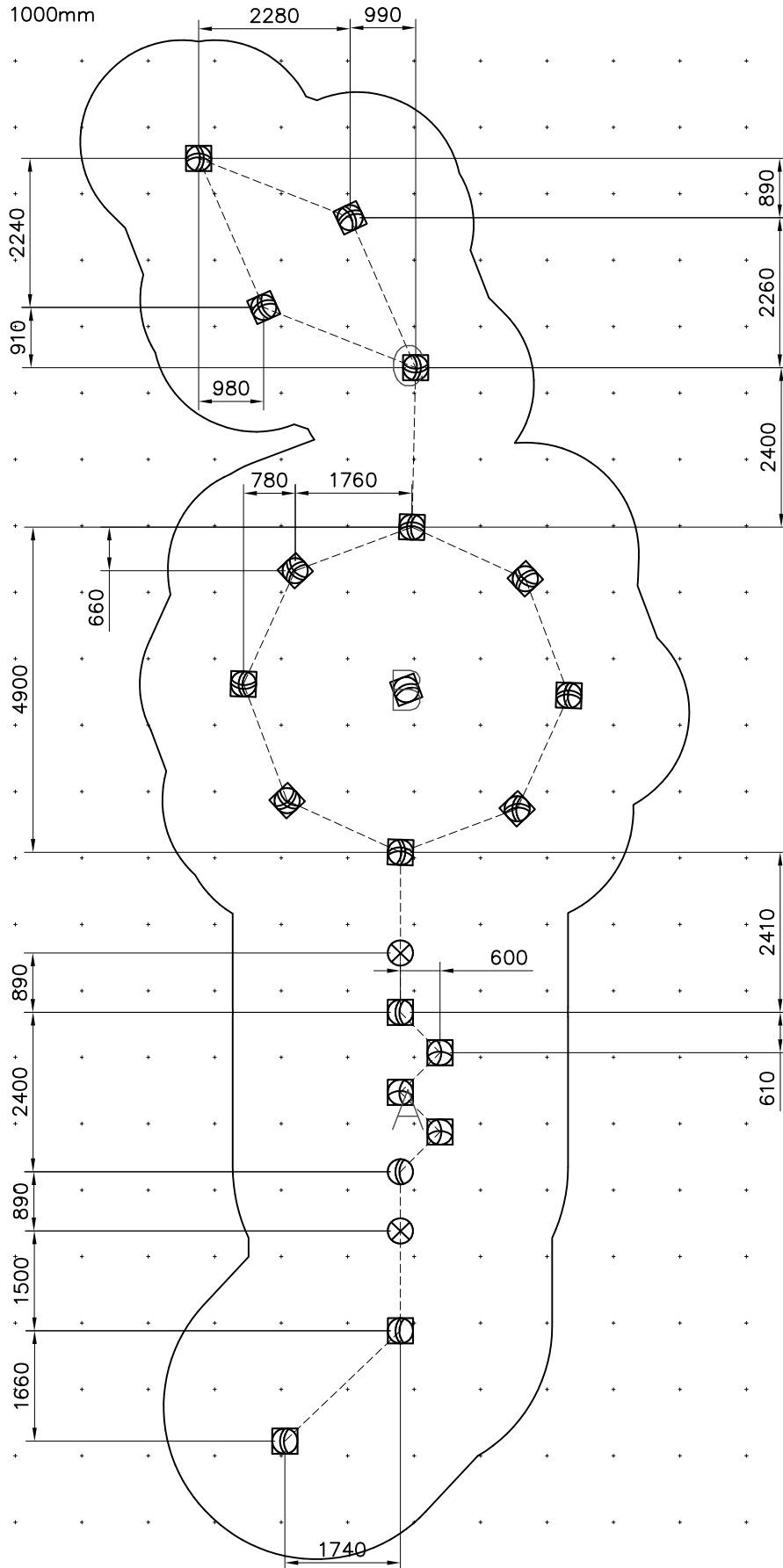


DATE: 11.5.2022

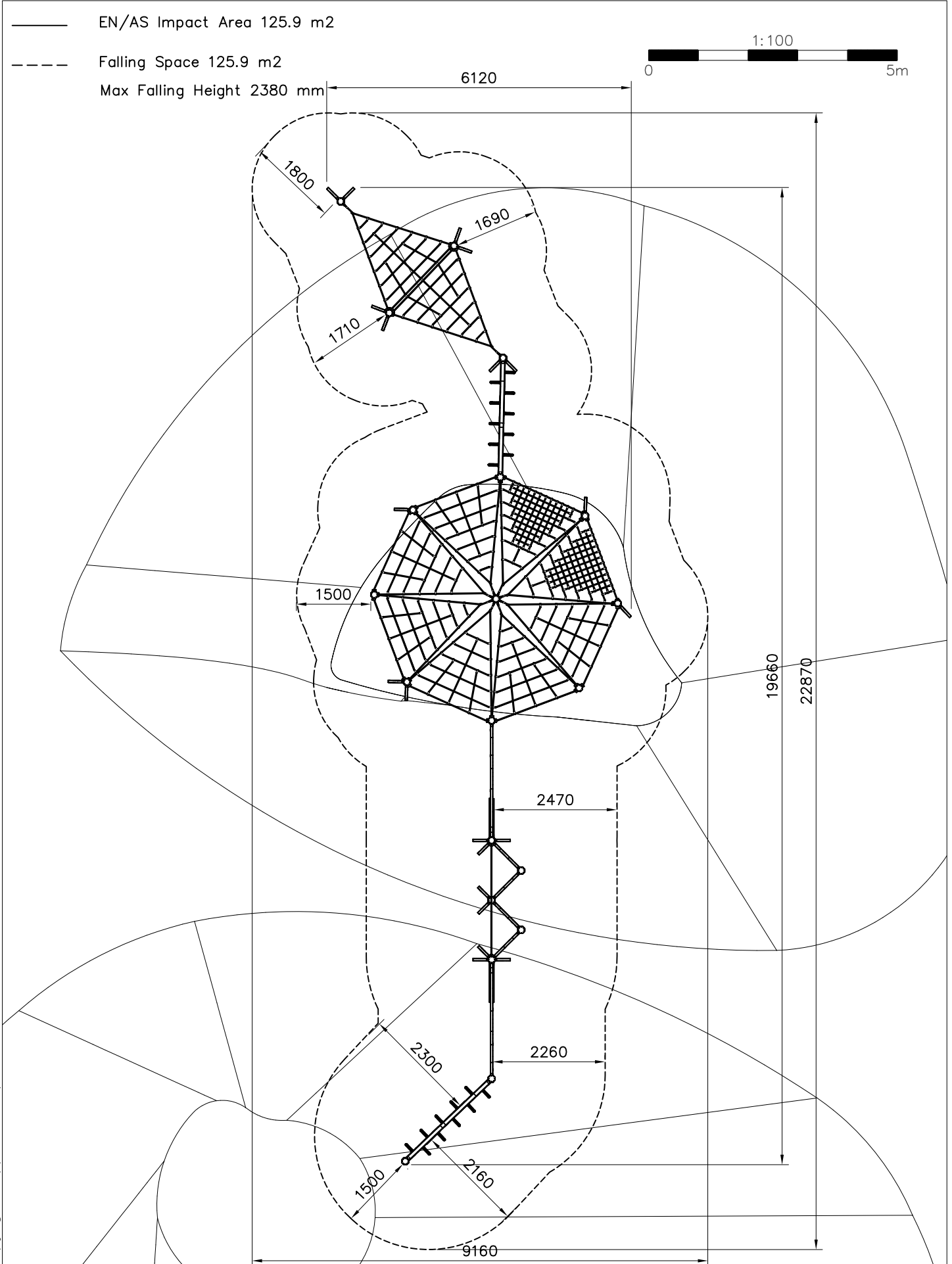
702286  65x65	PCS 1	705214  45x145x724	PCS 4	705226  l=1527	PCS 2	705379  l=2594	PCS 11	705393  l=1550	PCS 1	705395  l=1800	PCS 4
705789  l=333	PCS 21	705796  l=2900	PCS 1	705816  l=2260	PCS 2	705945  140x140x1200	PCS 2	708574  L=2260	PCS 3	708577  L=2260	PCS 2
708585  Ø16x2260	PCS 1	708661  Ø8x70	PCS 3	708663 	PCS 5	709128 	PCS 1	709183 	PCS 1	900240  Ø8x70	PCS 266
901899  M8x45	PCS 10	903093  Ø8x90	PCS 120	903112  l=750	PCS 17	905083  Ø32	PCS 16	905104  M10	PCS 168	905112  Ø22	PCS 16
906503  M8x120	PCS 8	909521  3x54x86	PCS 2	909561  180x180x430	PCS 10	909633  M8	PCS 10	910186  100x119	PCS 8	910566 	PCS 6
911916 	PCS 14	912267  3x54x86	PCS 4	929628  180x180x430	PCS 3	980114  Ø4x20	PCS 8	980123  7x60	PCS 48	980135  Ø5x50	PCS 8
980150  M8	PCS 8	980151  Ø16/8.4	PCS 60	702339  118x78	PCS 1		PCS		PCS		PCS

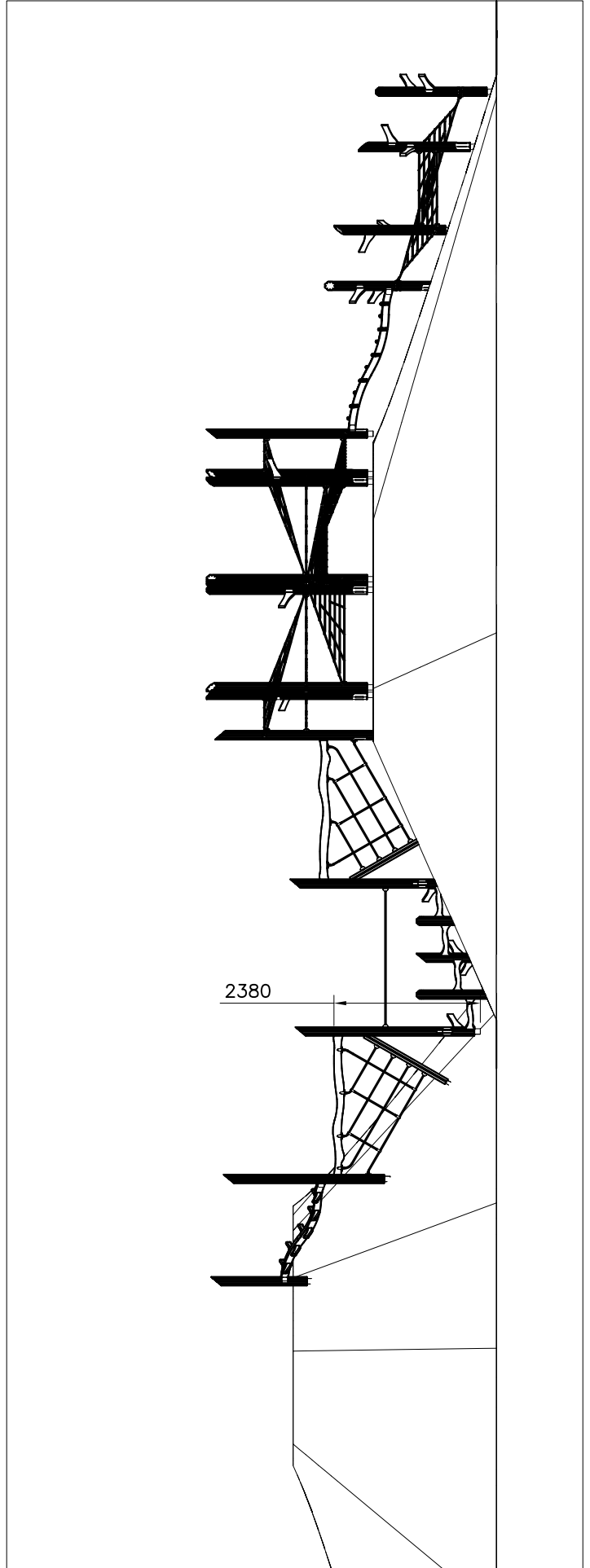
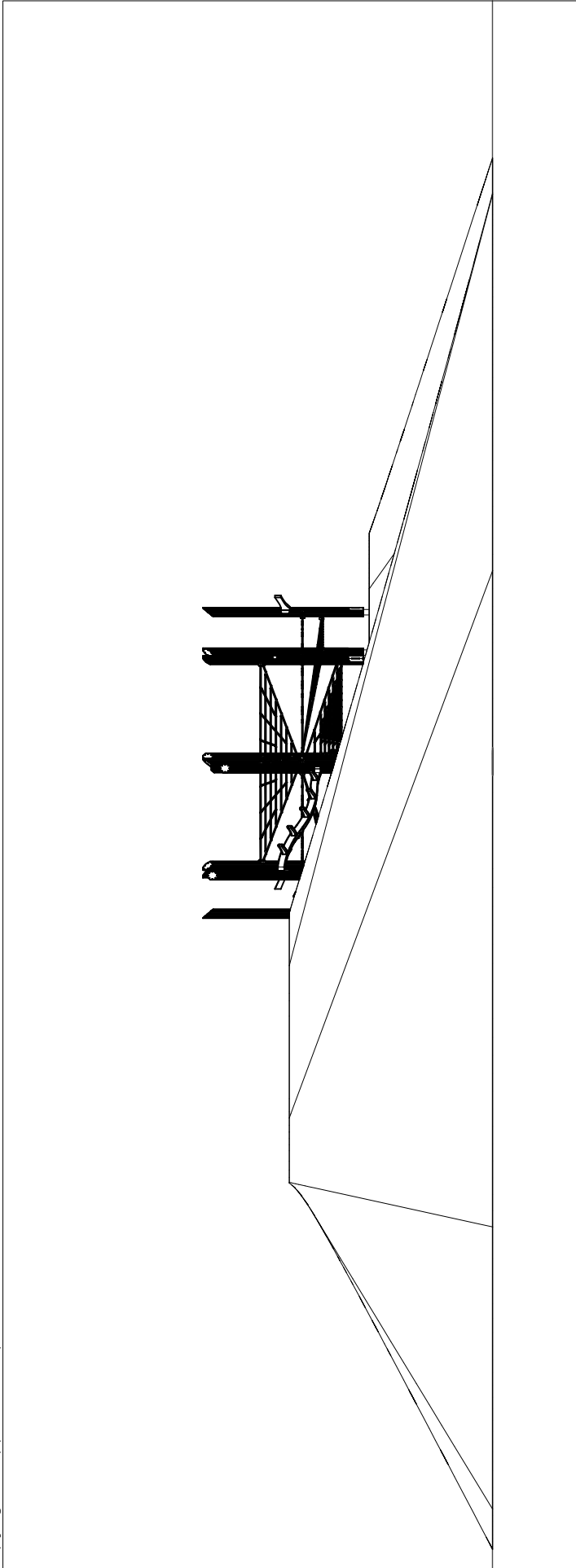
EN/AS Impact Area 125.9 m²

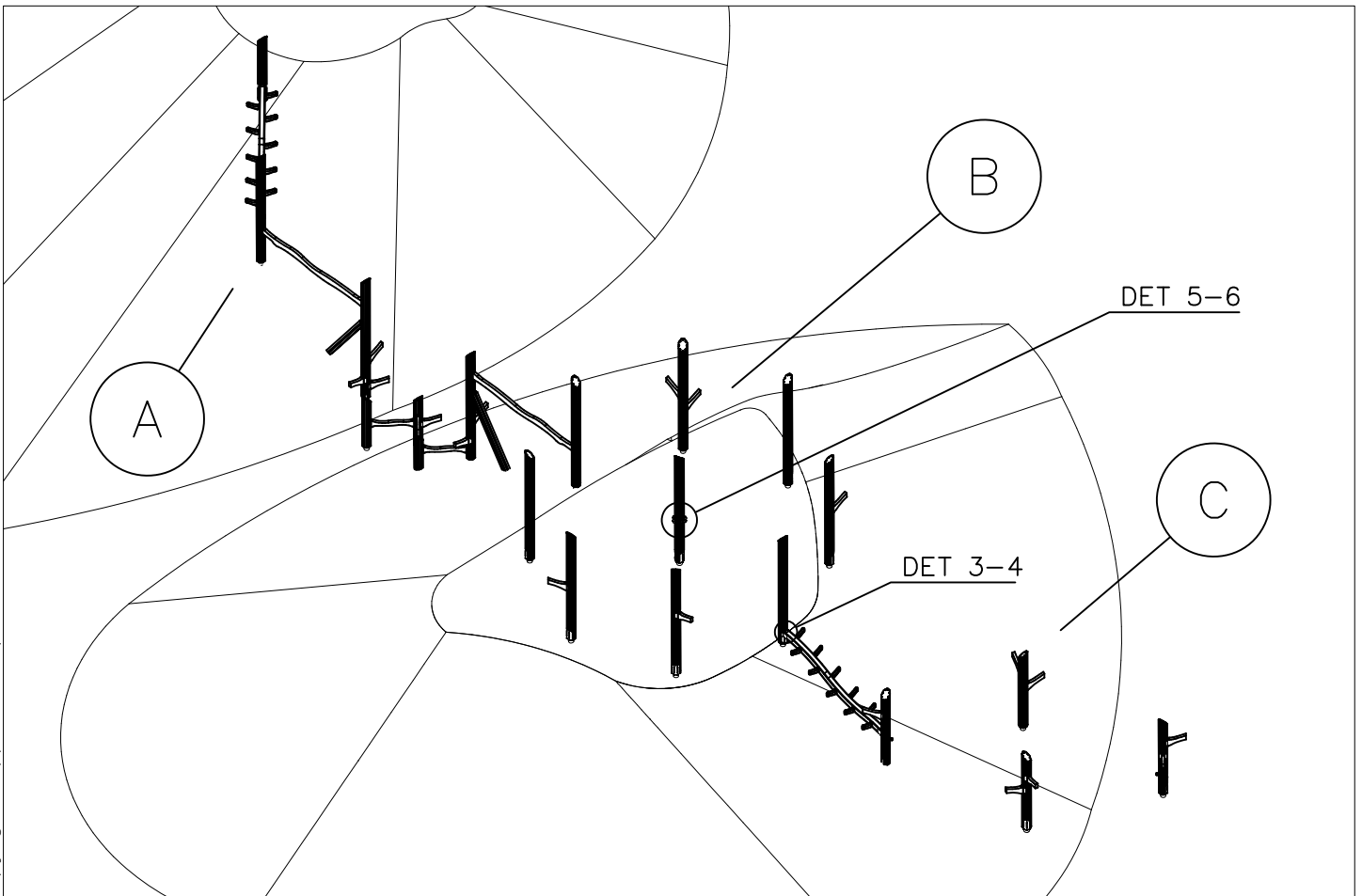
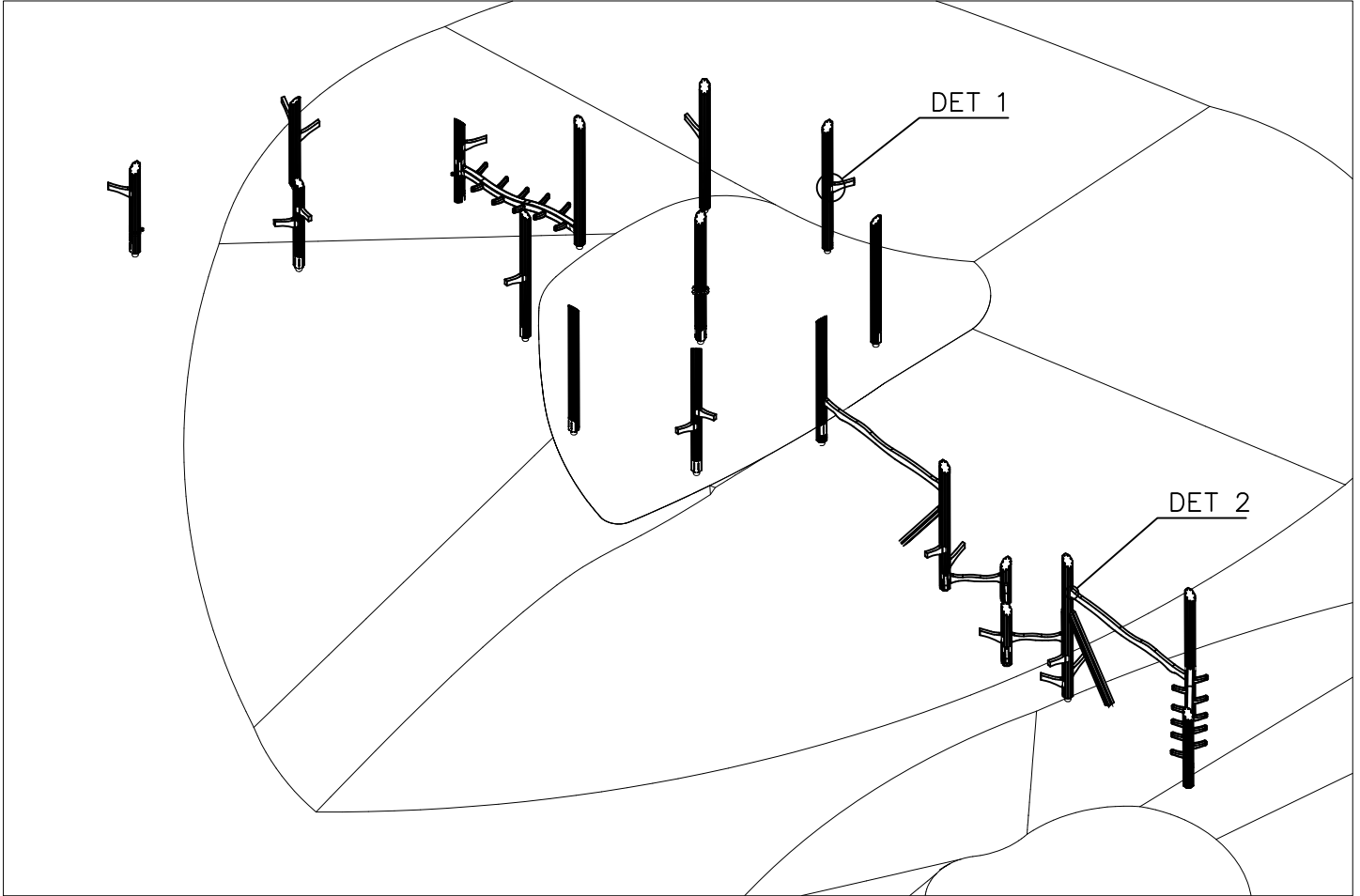
Grid size = 1000mm



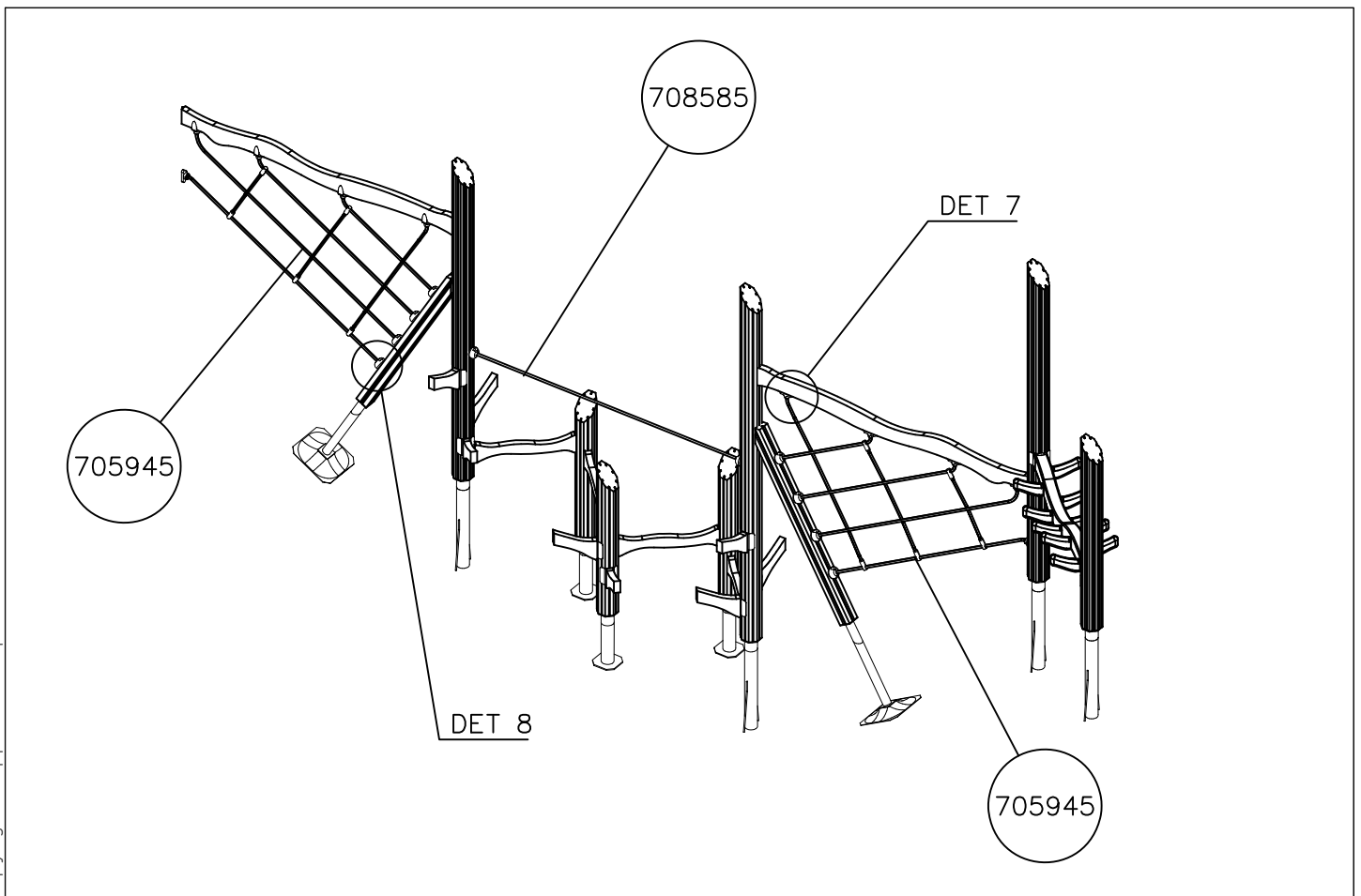
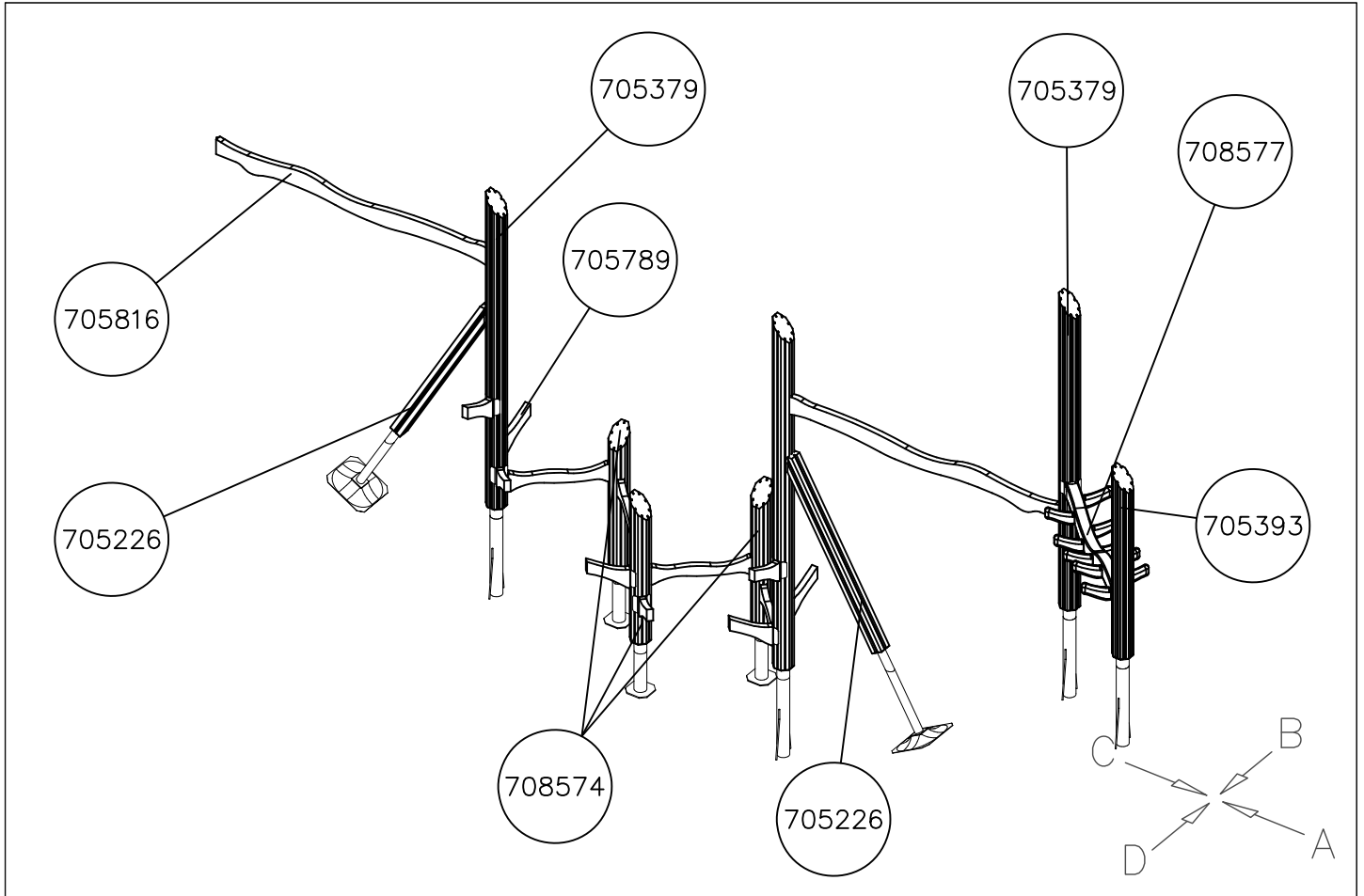
<p>Sand 0.2-2 mm/ Gravel 2-8 mm</p> <p>Concrete 1000x1000x300</p> <p>100</p> <p>S</p> <p>650</p>	<p>Sand 0.2-2 mm/ Gravel 2-8 mm</p> <p>Concrete 500x500x300</p> <p>100</p> <p>S</p> <p>650</p>	<p>Sand 0.2-2 mm/ Gravel 2-8 mm</p> <p>100</p> <p>S</p> <p>580</p>
<p>Sand 0.2-2 mm/ Gravel 2-8 mm</p> <p>100</p> <p>S</p> <p>330</p>	<p>Ø8x70 900240</p> <p>911916</p>	<p>M10</p> <p>905104</p>

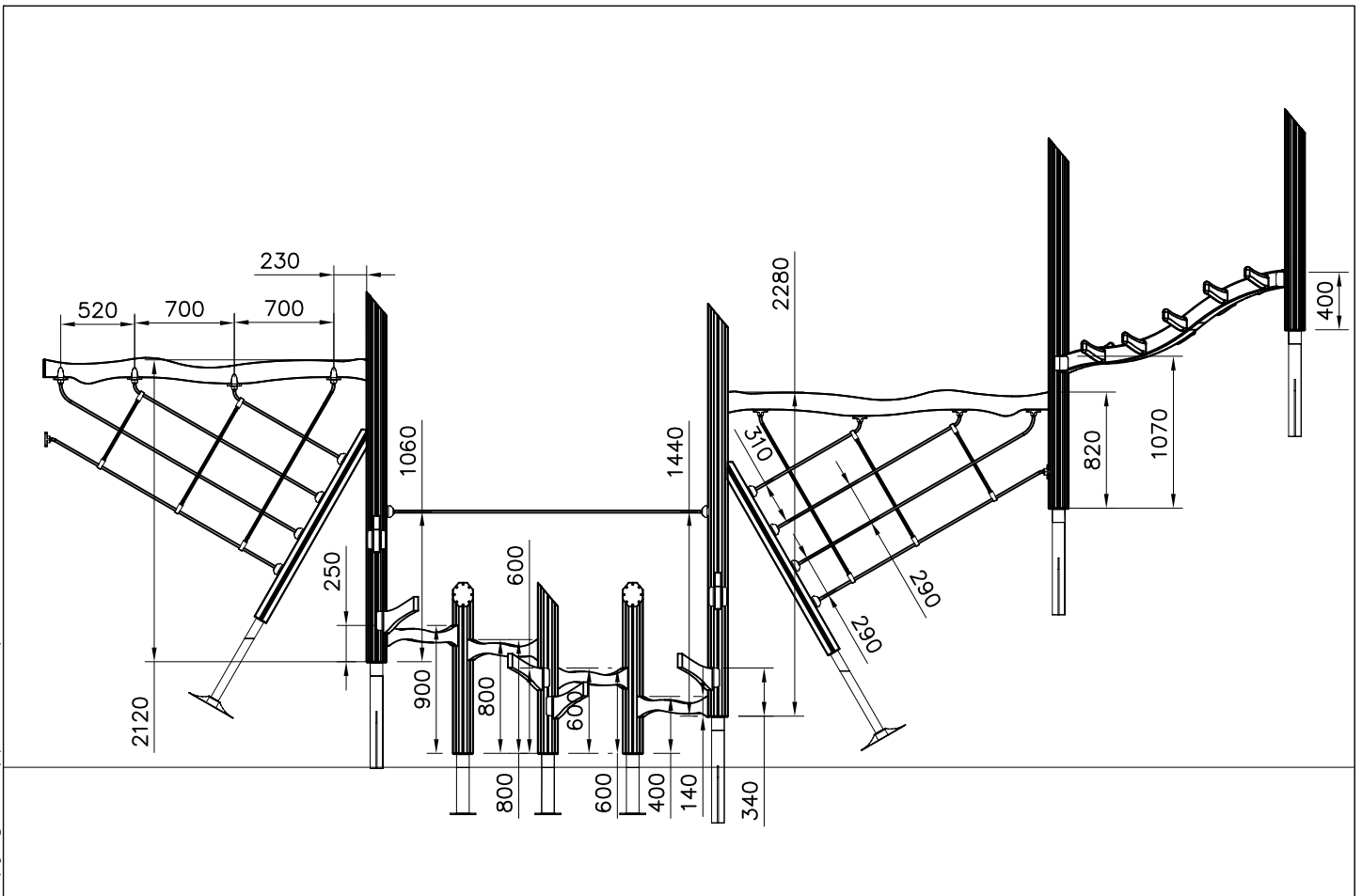
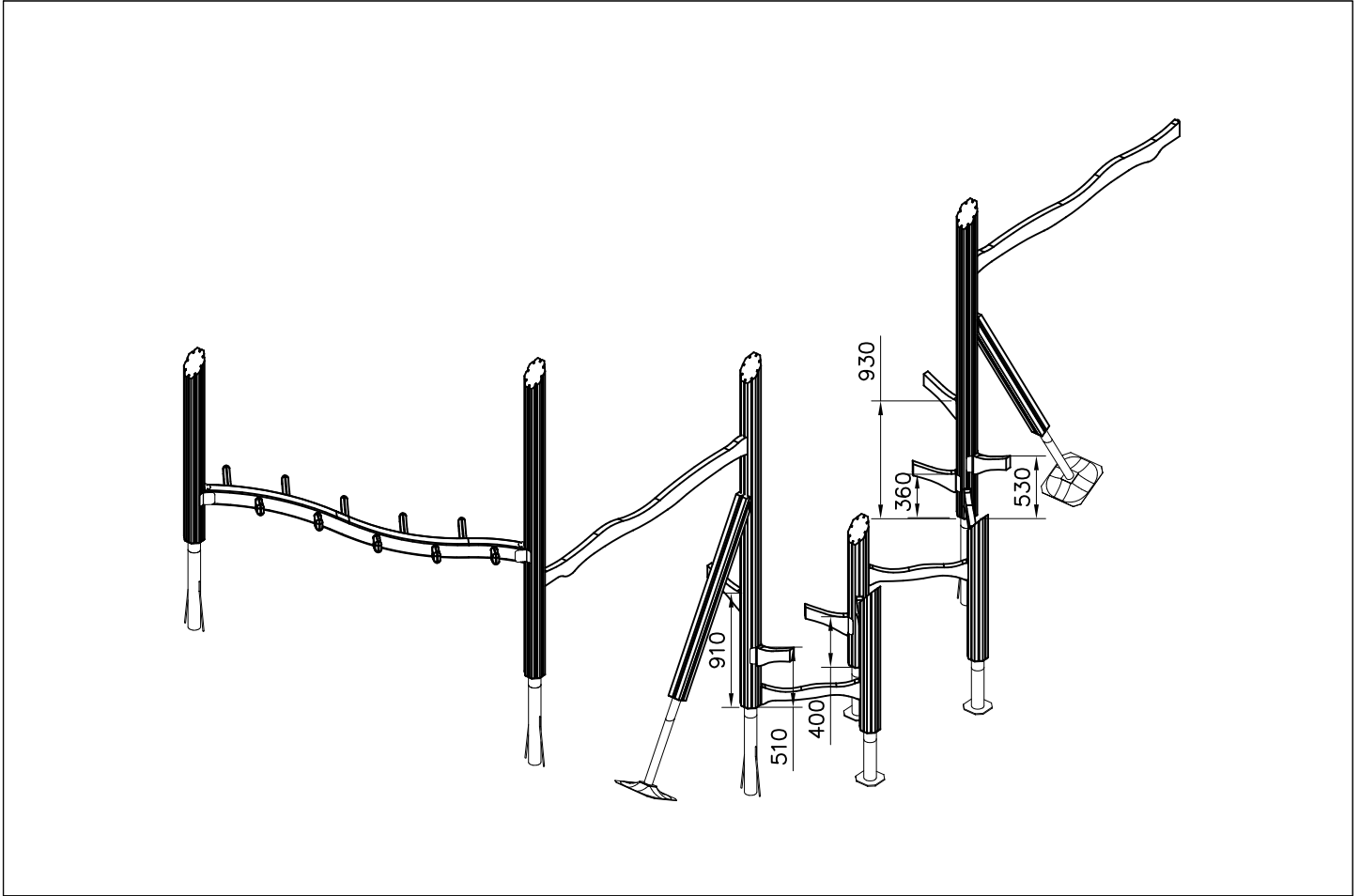


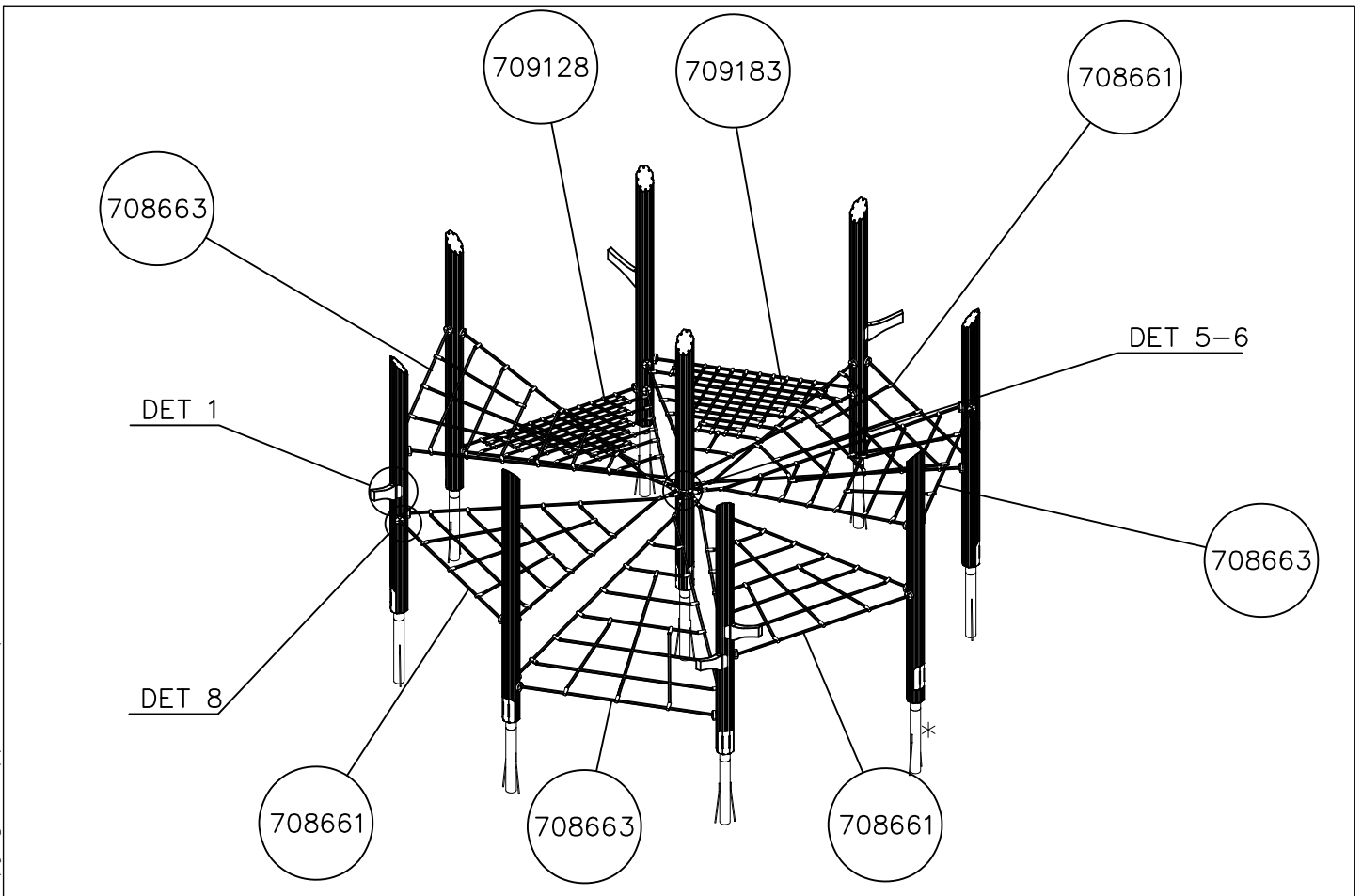
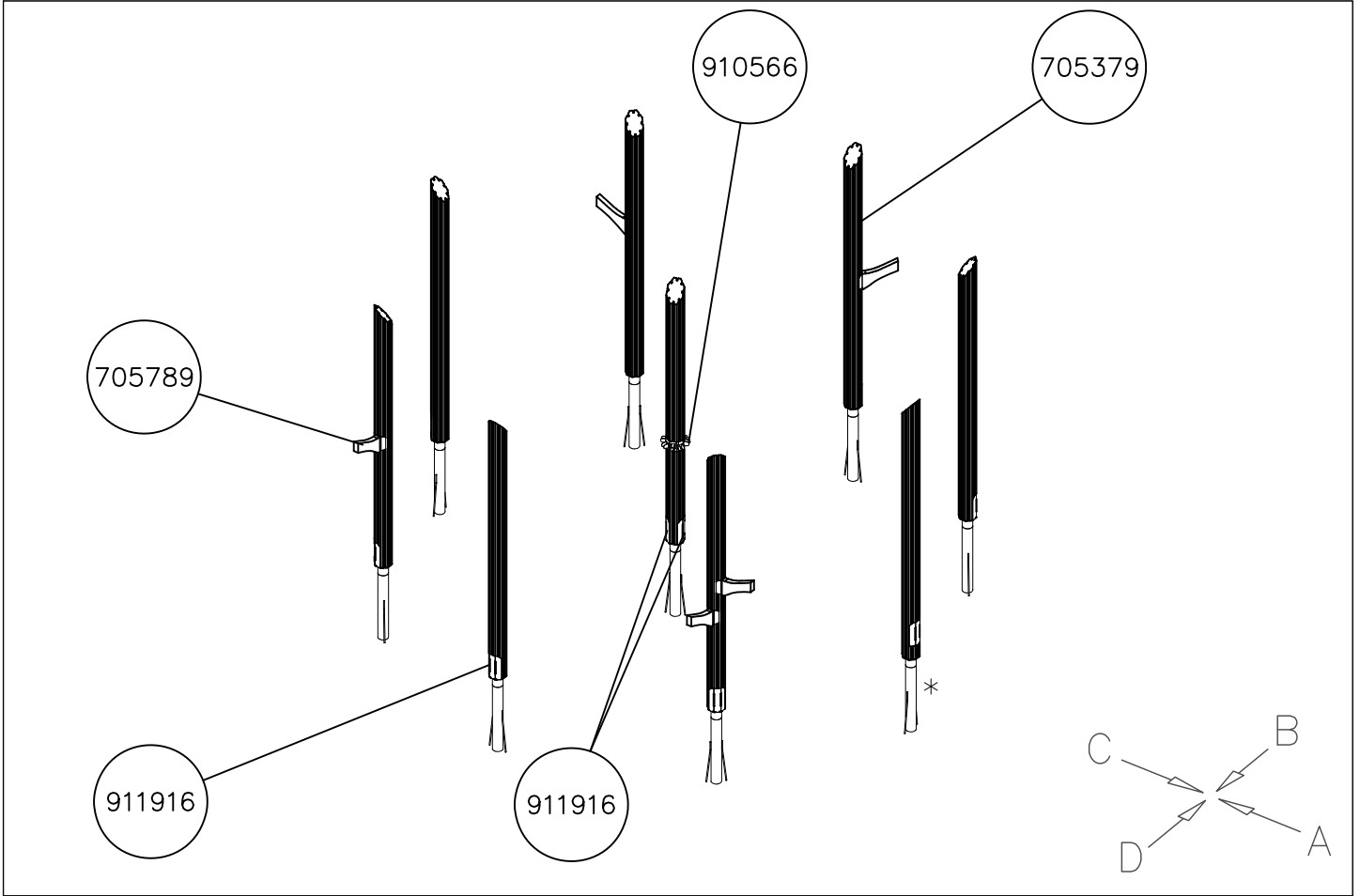


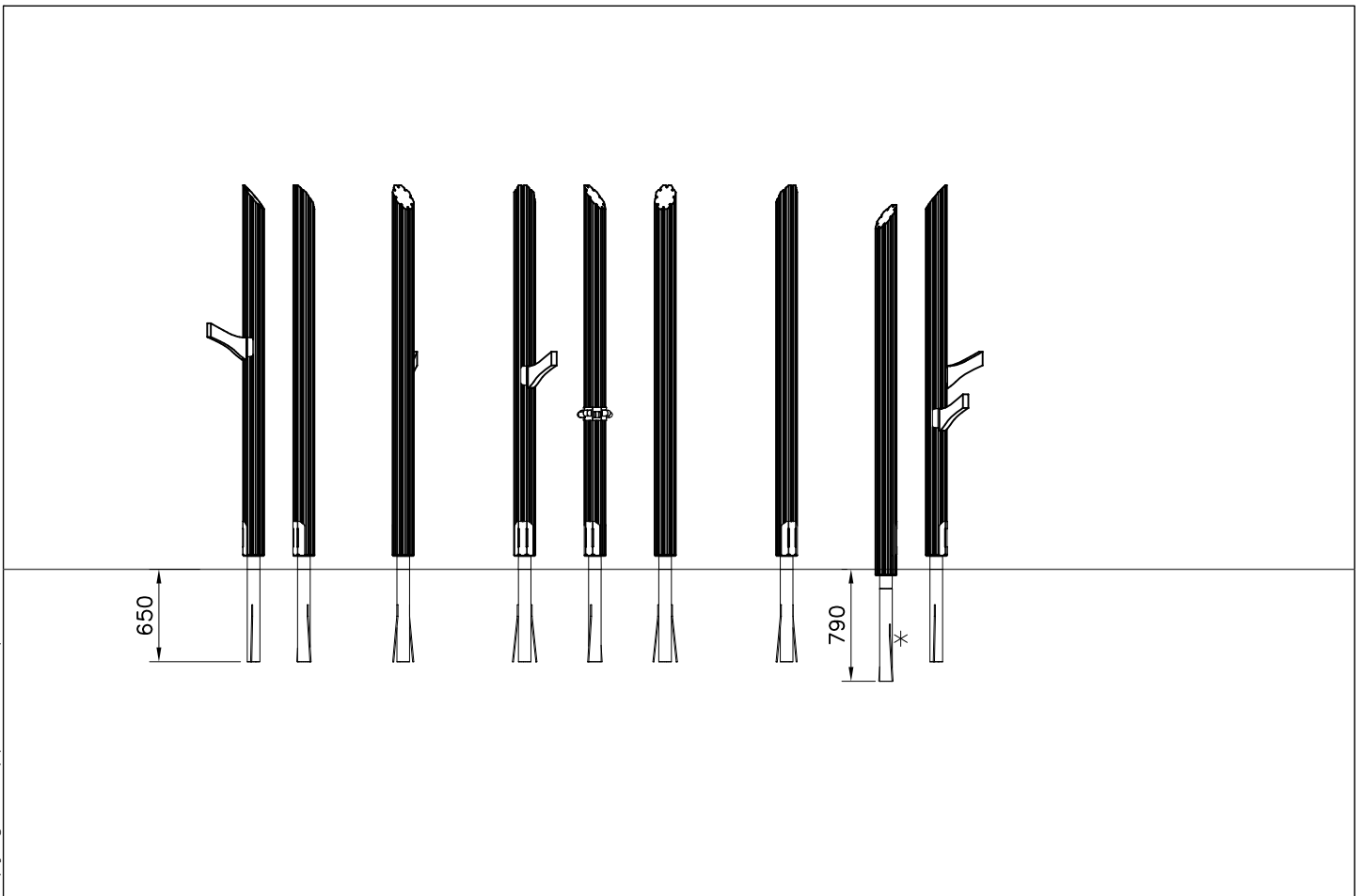
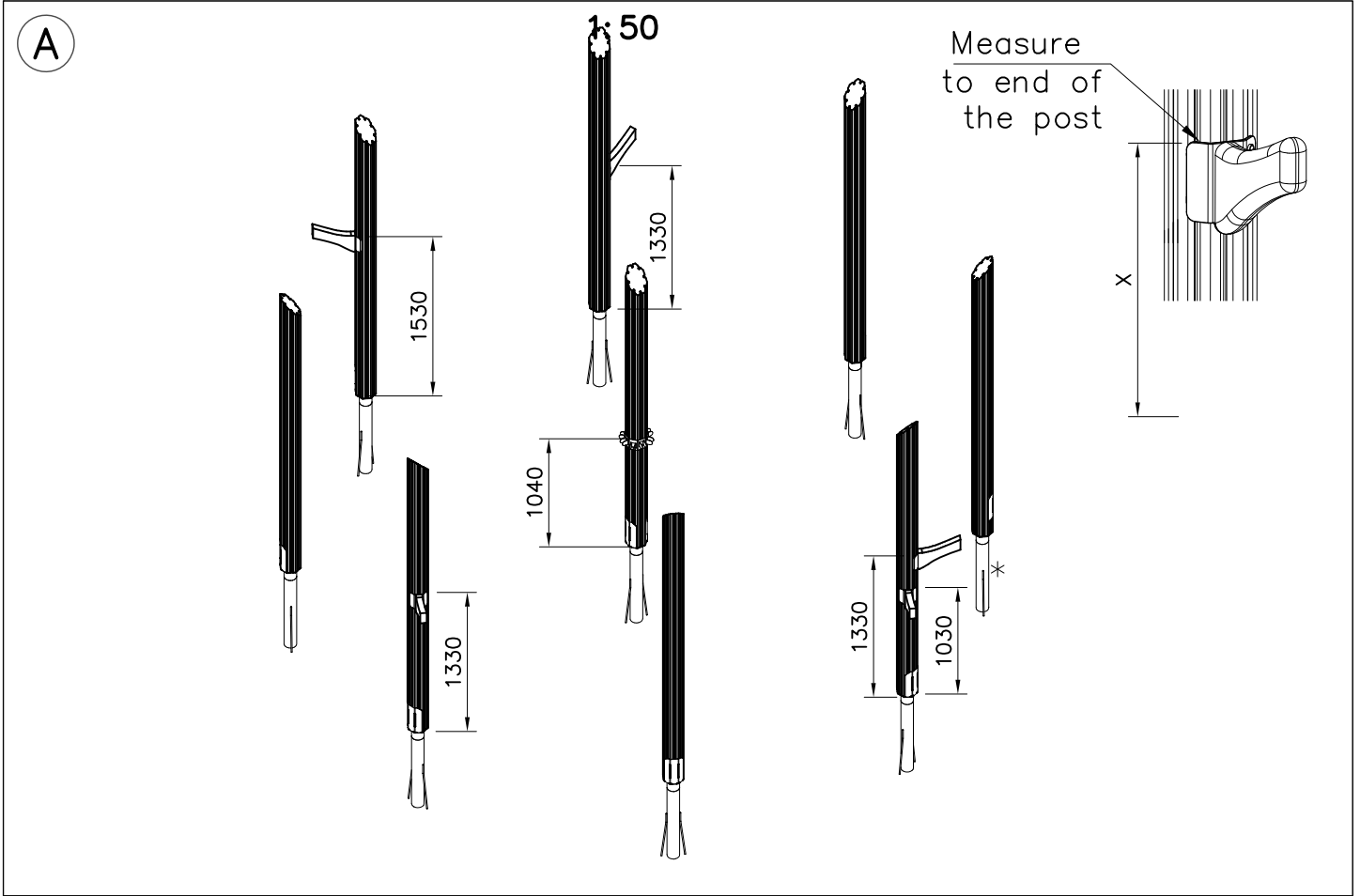


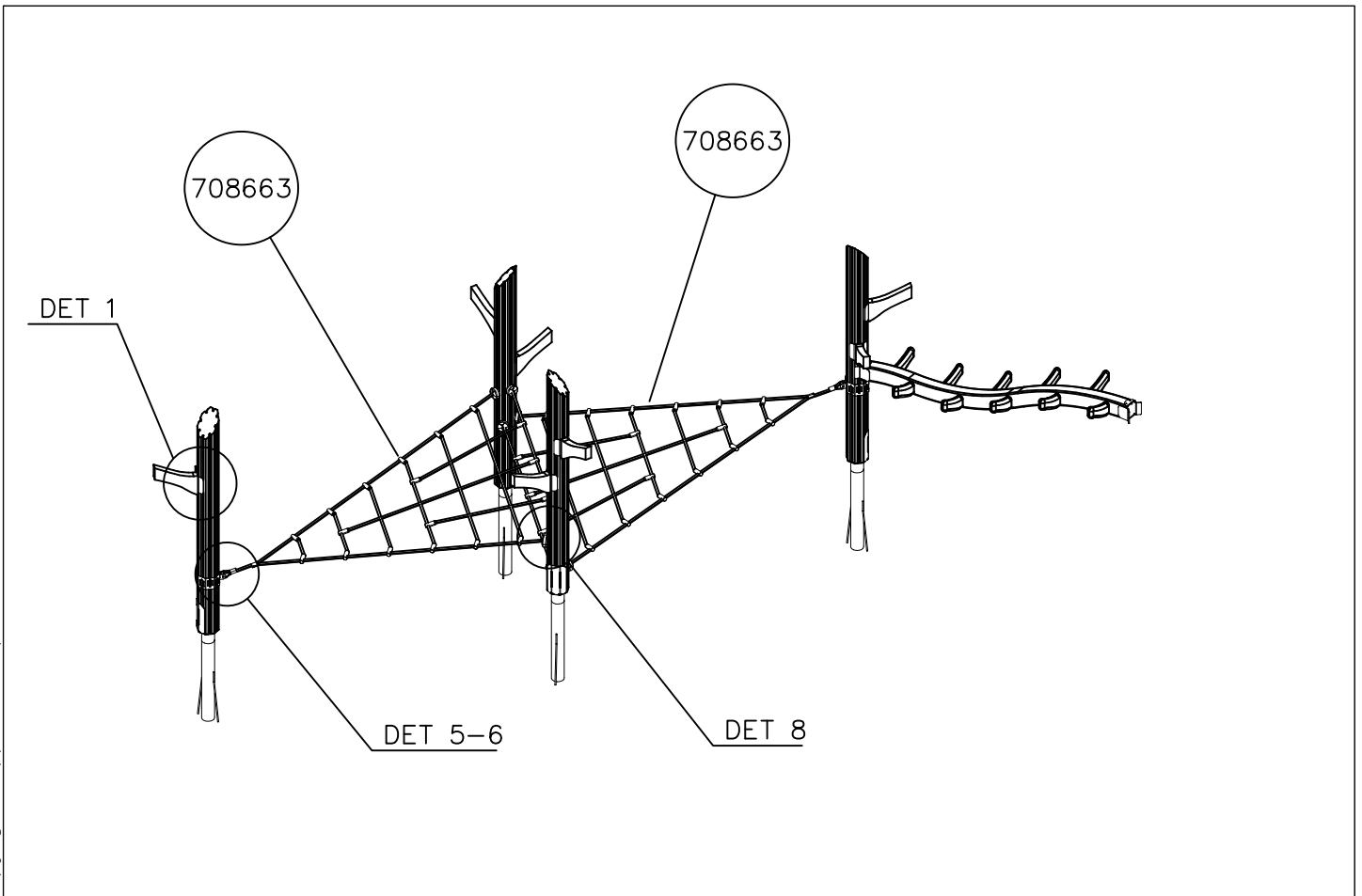
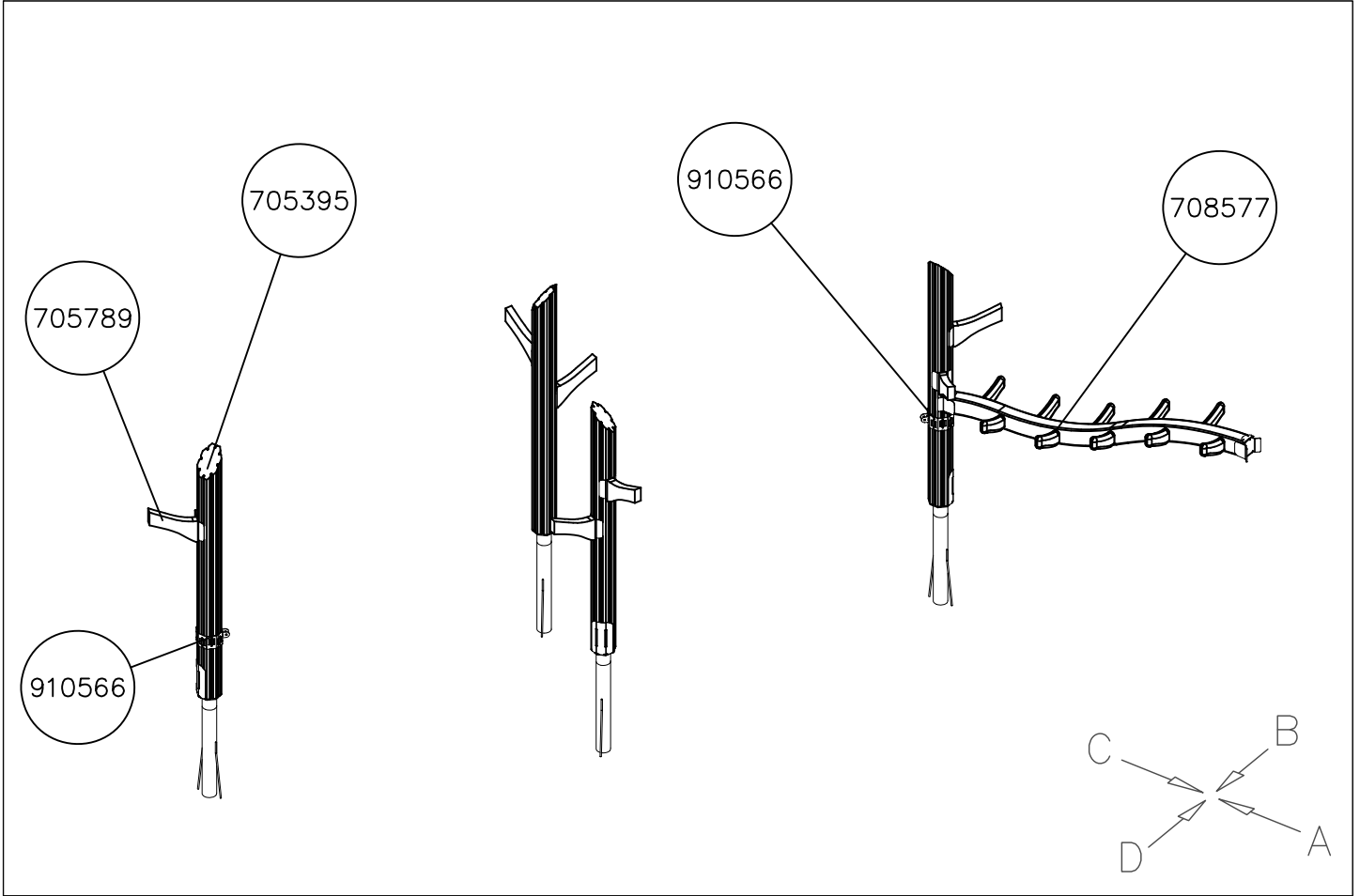
<p>DET 1</p> <p>Ø8x70 900240</p>	<p>DET 2</p> <p>Ø8x90 (903093)</p>	<p>DET 3</p> <p>Ø8x90 903093 M8x120 906503 Ø22 905112 Ø16/8.4 980151 Ø32 905083 M8 980150</p>	<p>DET 4</p> <p>Ø5x50 912267 910186 708577</p>
<p>DET 5</p> <p>909561 Ø7x60 980123 910566</p>	<p>DET 6</p> <p>Ø16/8.4 980151 M8x45 901899 M8 909633</p>	<p>DET 7</p> <p>Ø7x40 (980128) Ø7x60 (980123)</p>	<p>DET 8</p> <p>Ø8x70 900240</p>

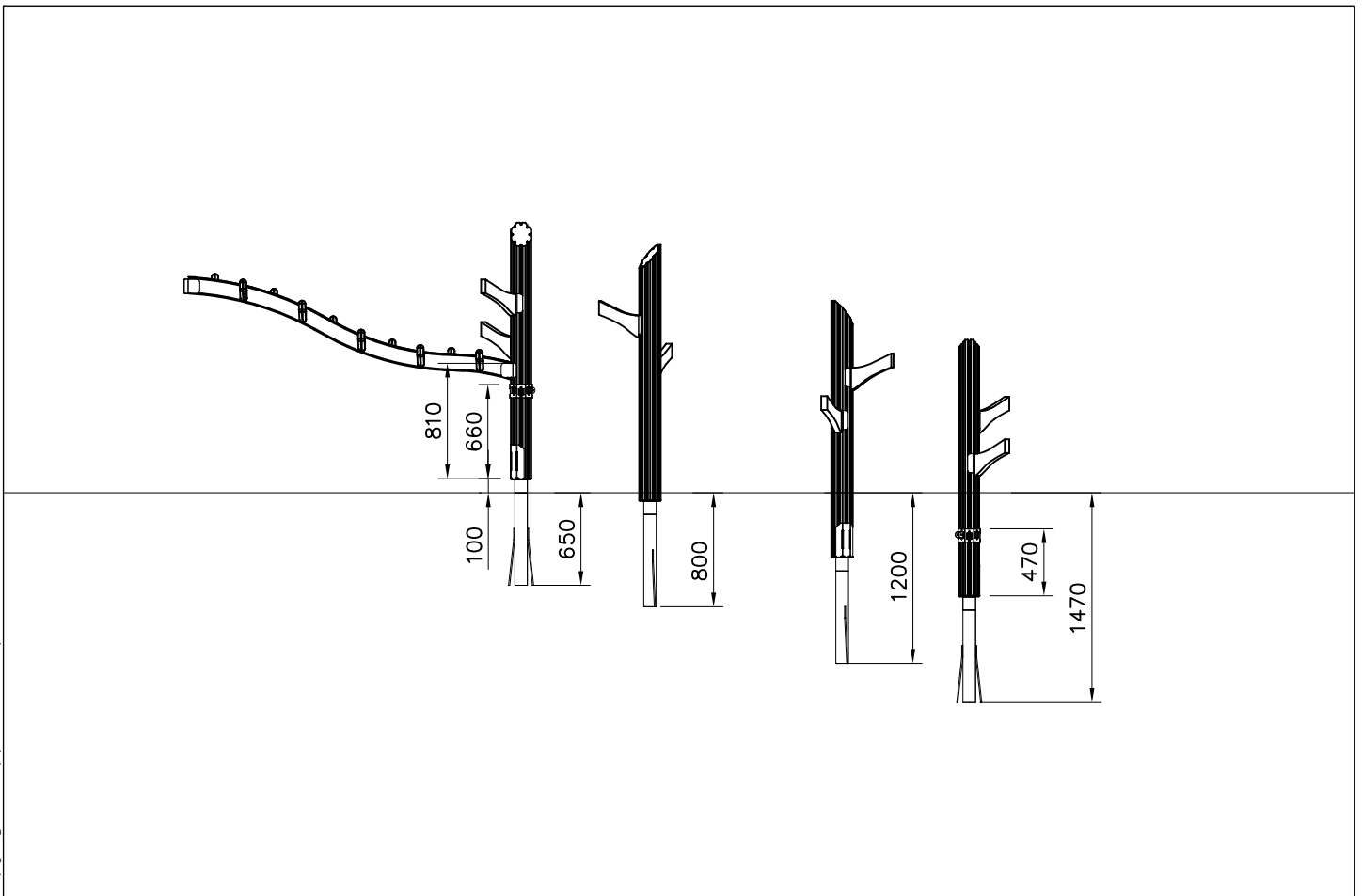
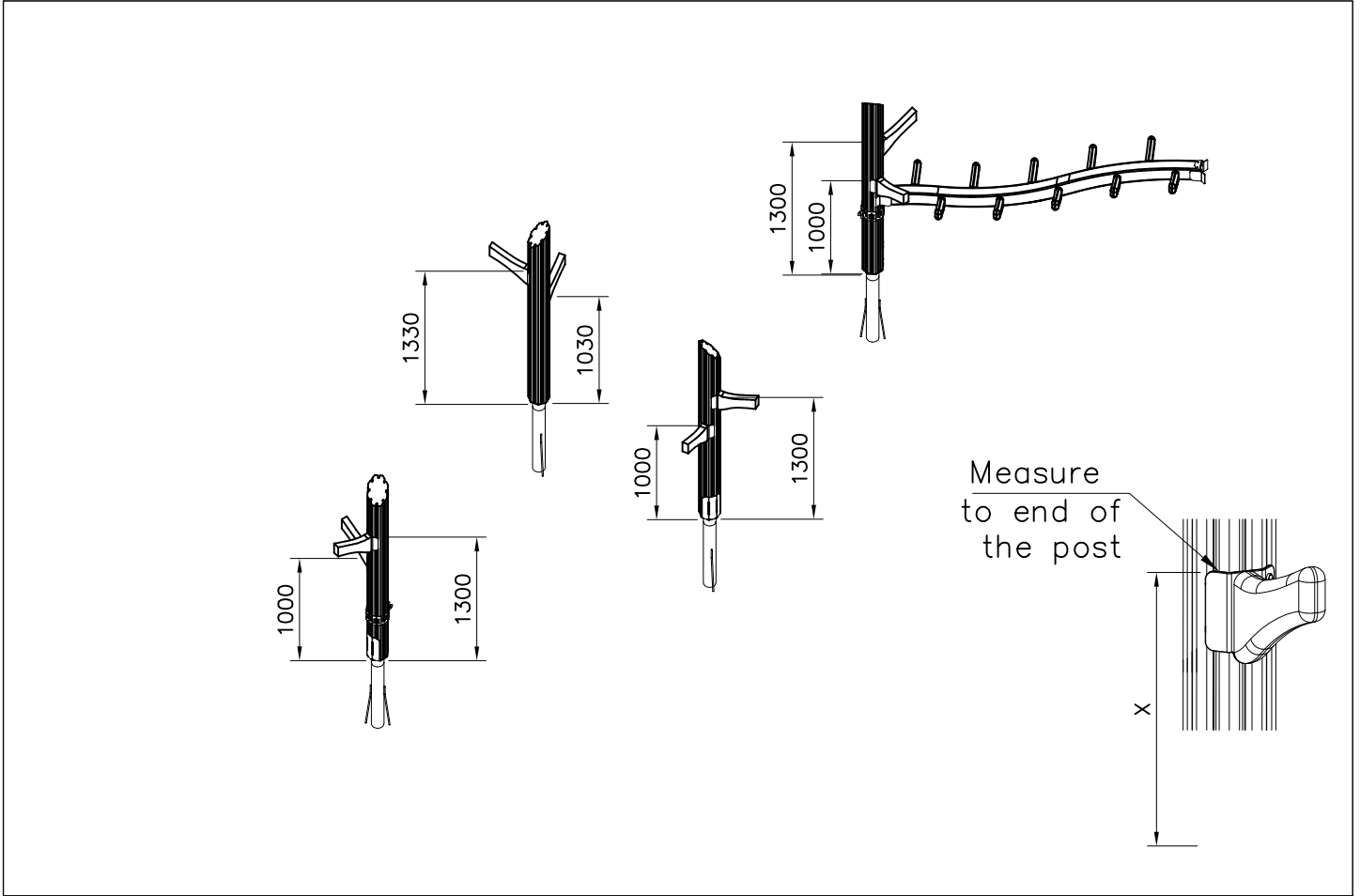


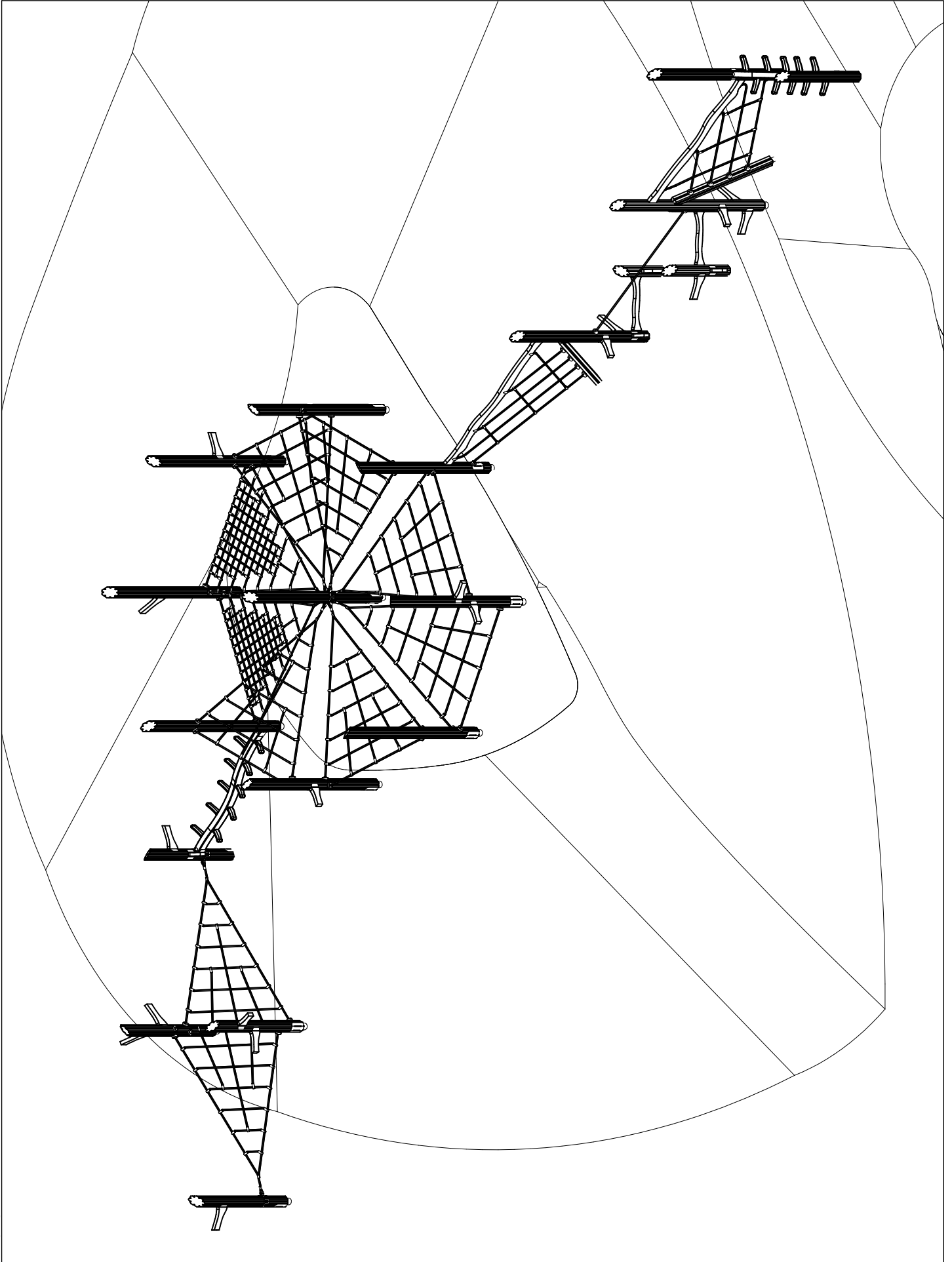


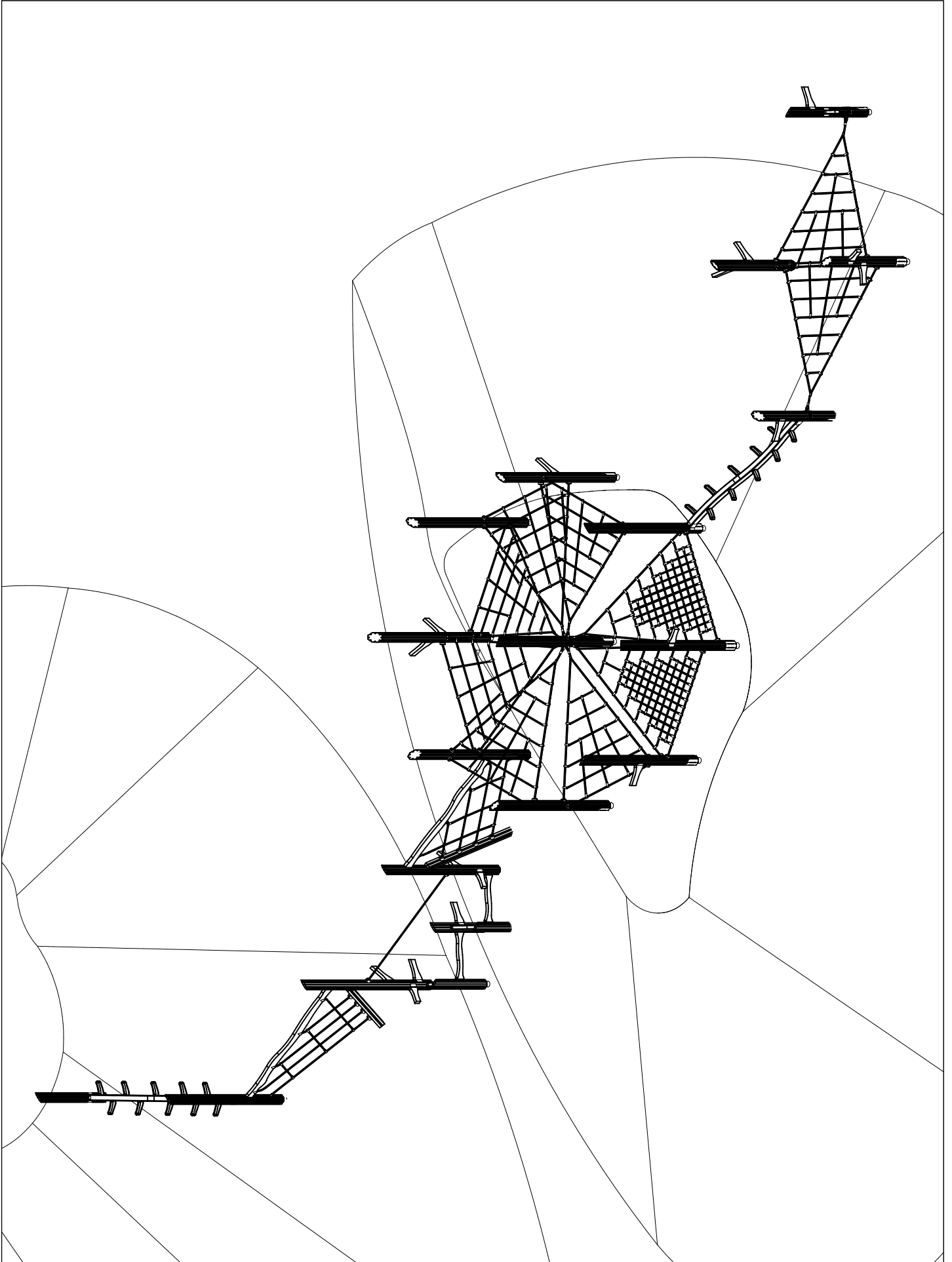


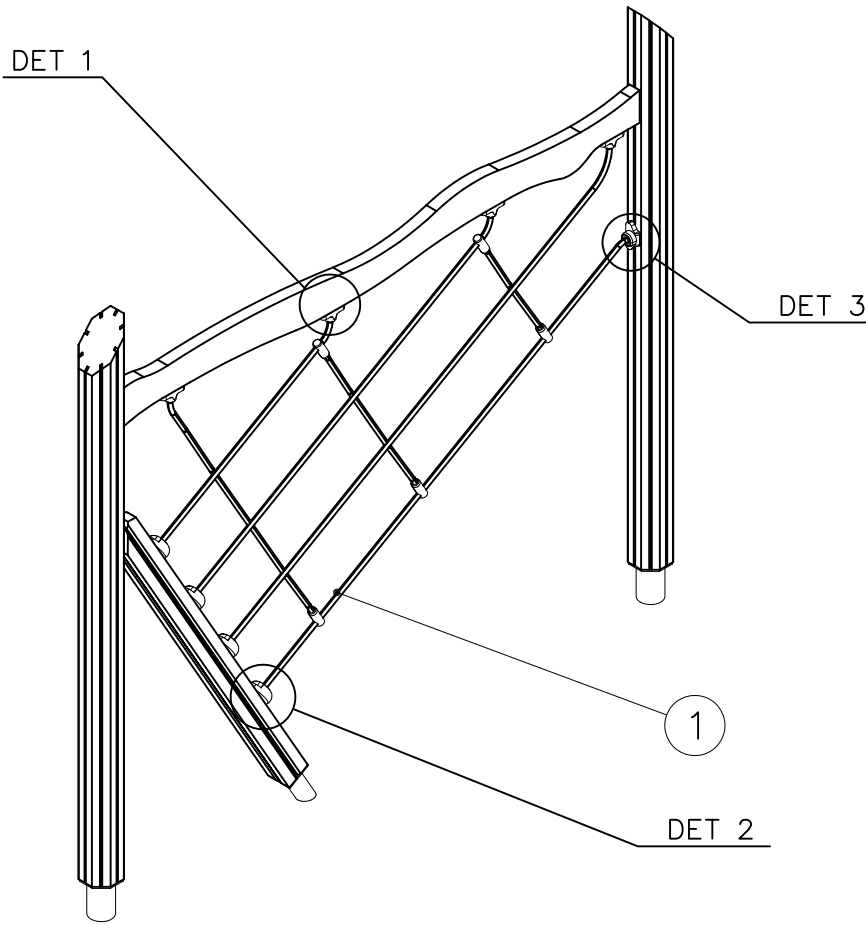




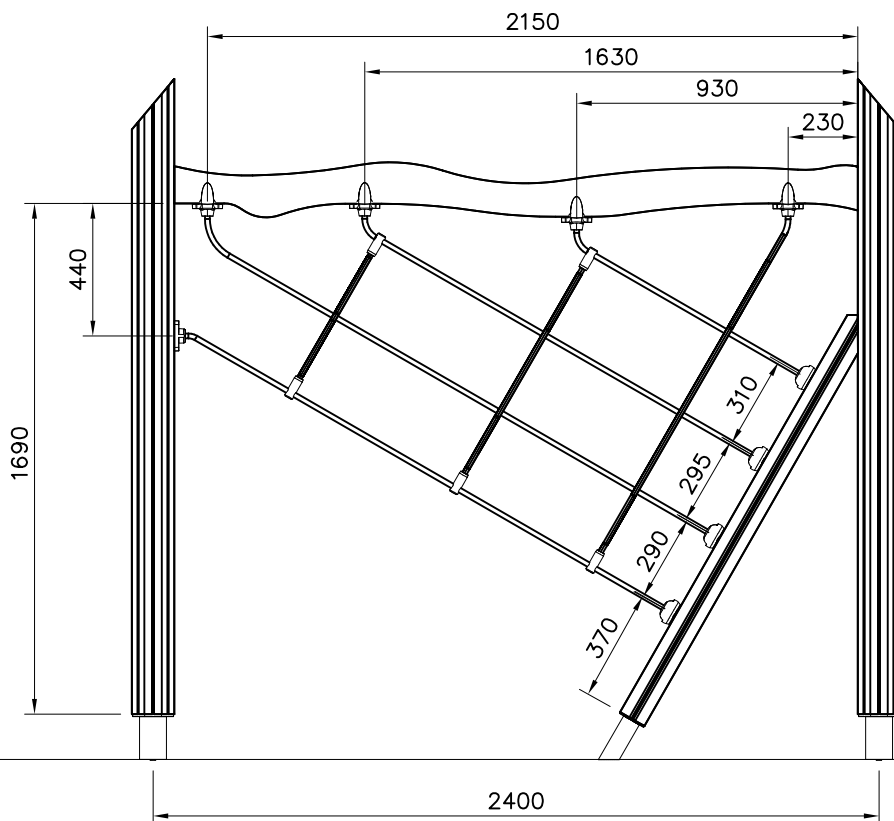




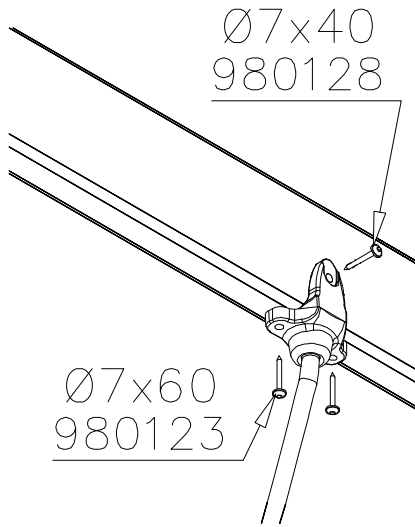




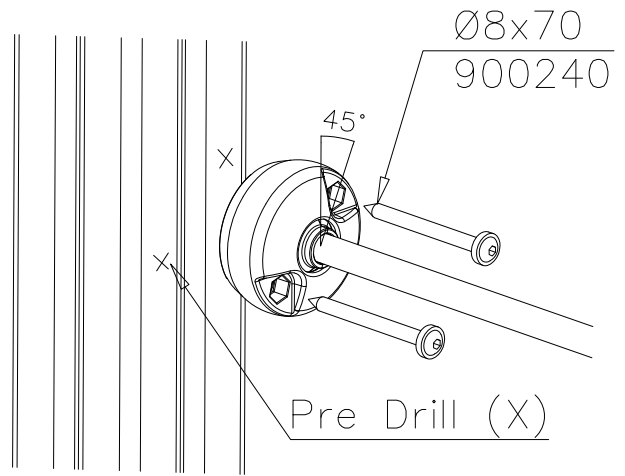
① 705827	PCS	② 900240	PCS
	1		8
1905x1400		Ø8x70	
③ 980123	PCS	④ 980128	PCS
	10		4
Ø7x60		Ø7x40	
	PCS		PCS
	PCS		PCS



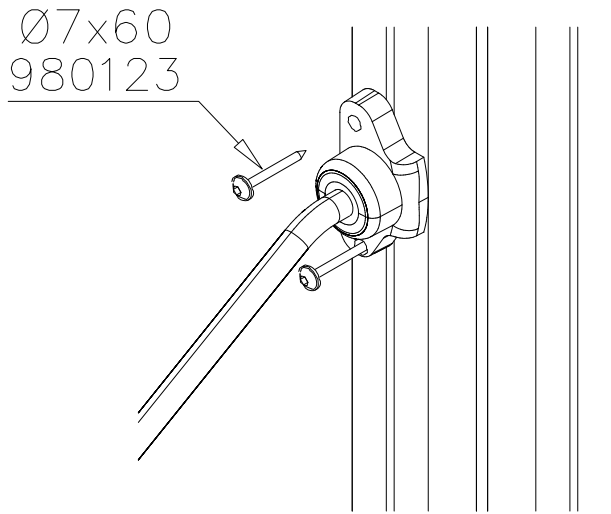
DET 1

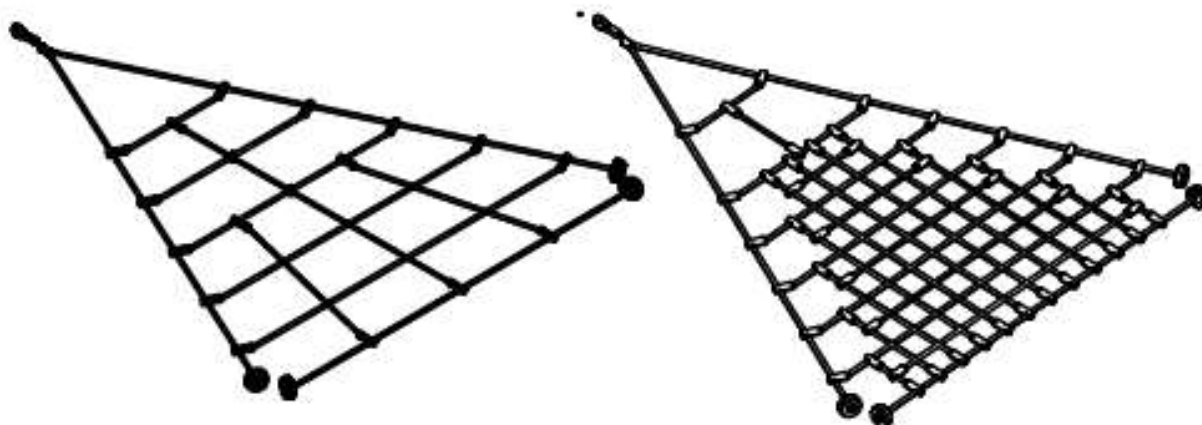


DET 2

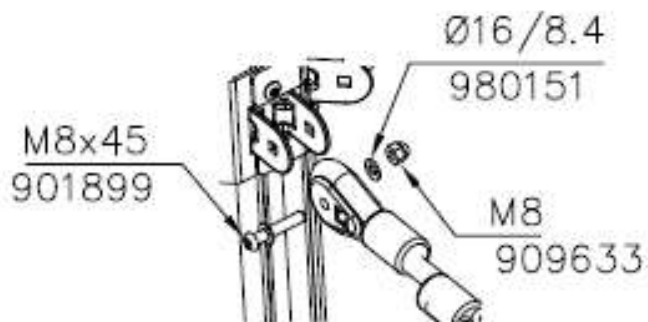


DET 3

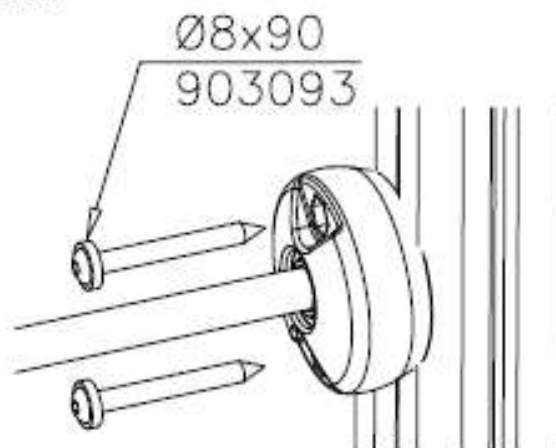


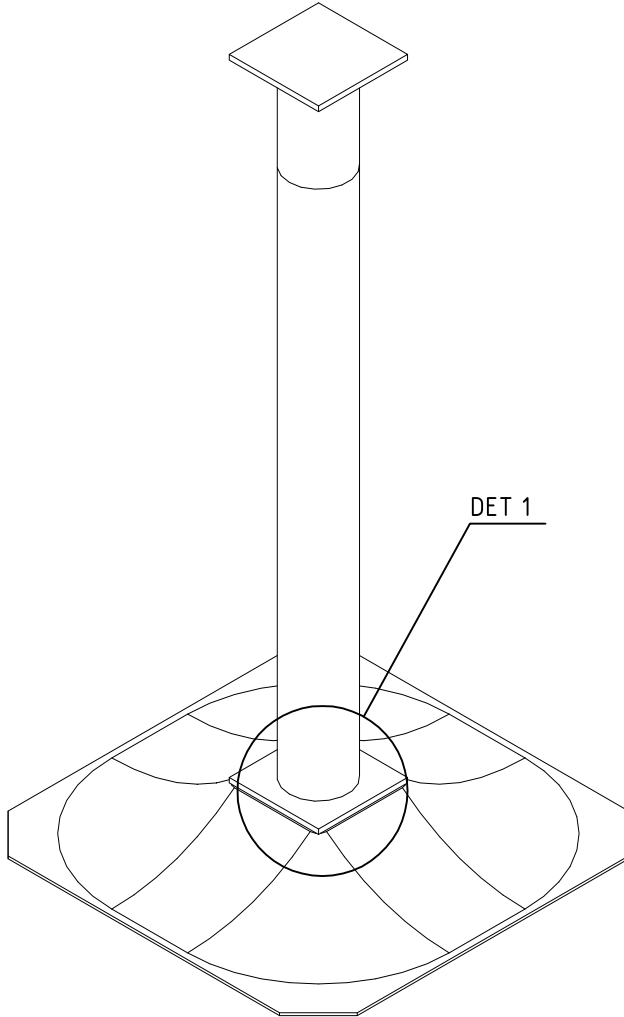



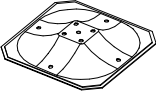


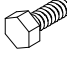
DET



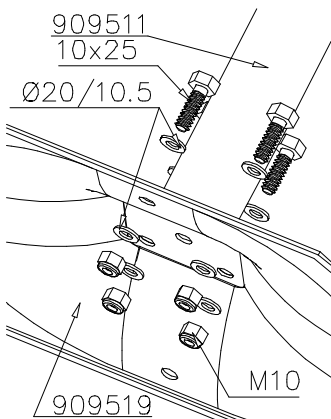
DET

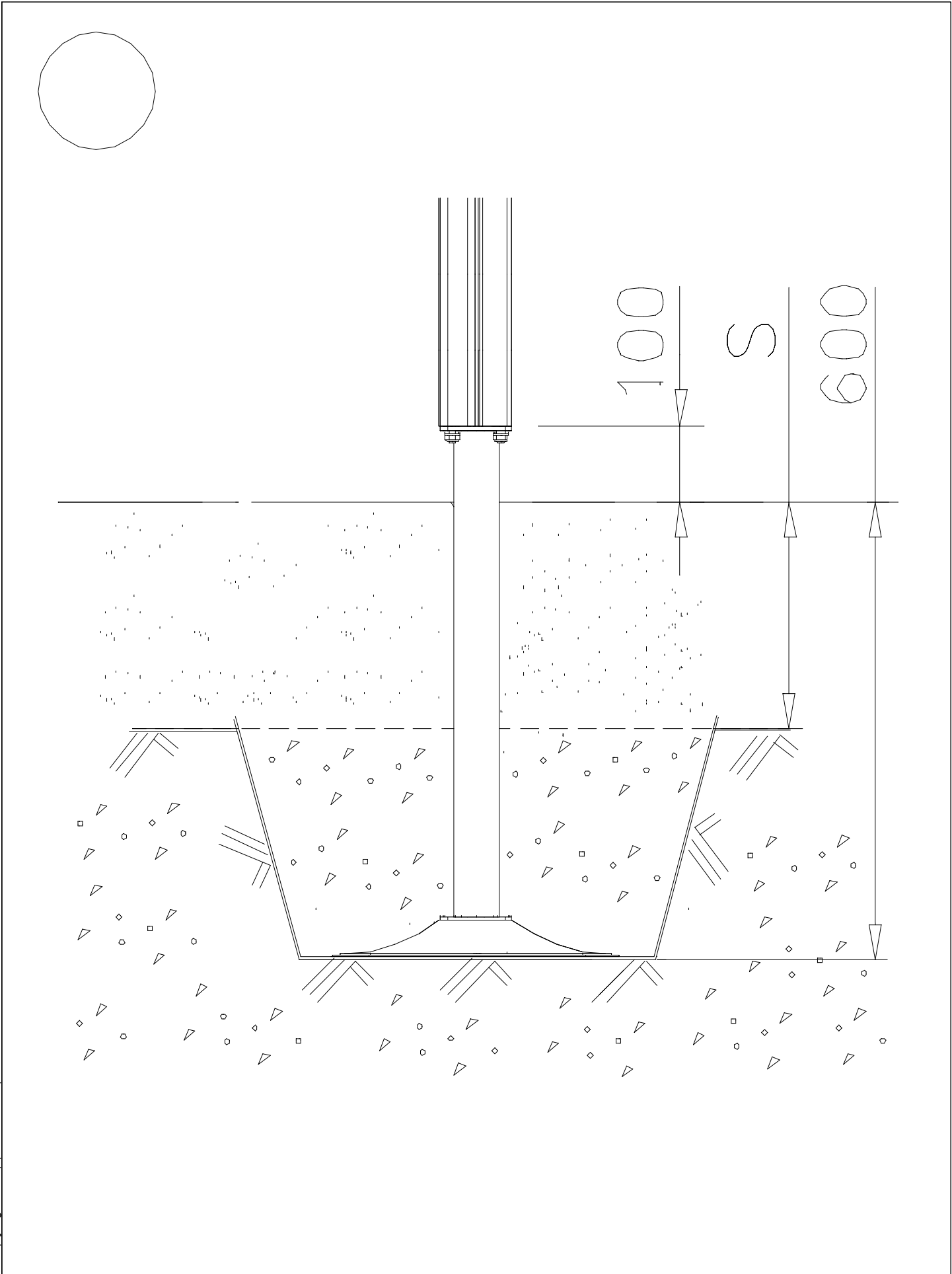




①	909511	PCS	②	909519	PCS
		1			1
③	909637	PCS	④	909638	PCS
		4			8
	M10			Ø20/10.5	
⑤	909639	PCS			PCS
		4			
	M10x25				
		PCS			PCS
		PCS			PCS
		PCS			PCS
		PCS			PCS
		PCS			PCS

DET 1





LAPPSET®
BETON FOUNDATION

FOOT

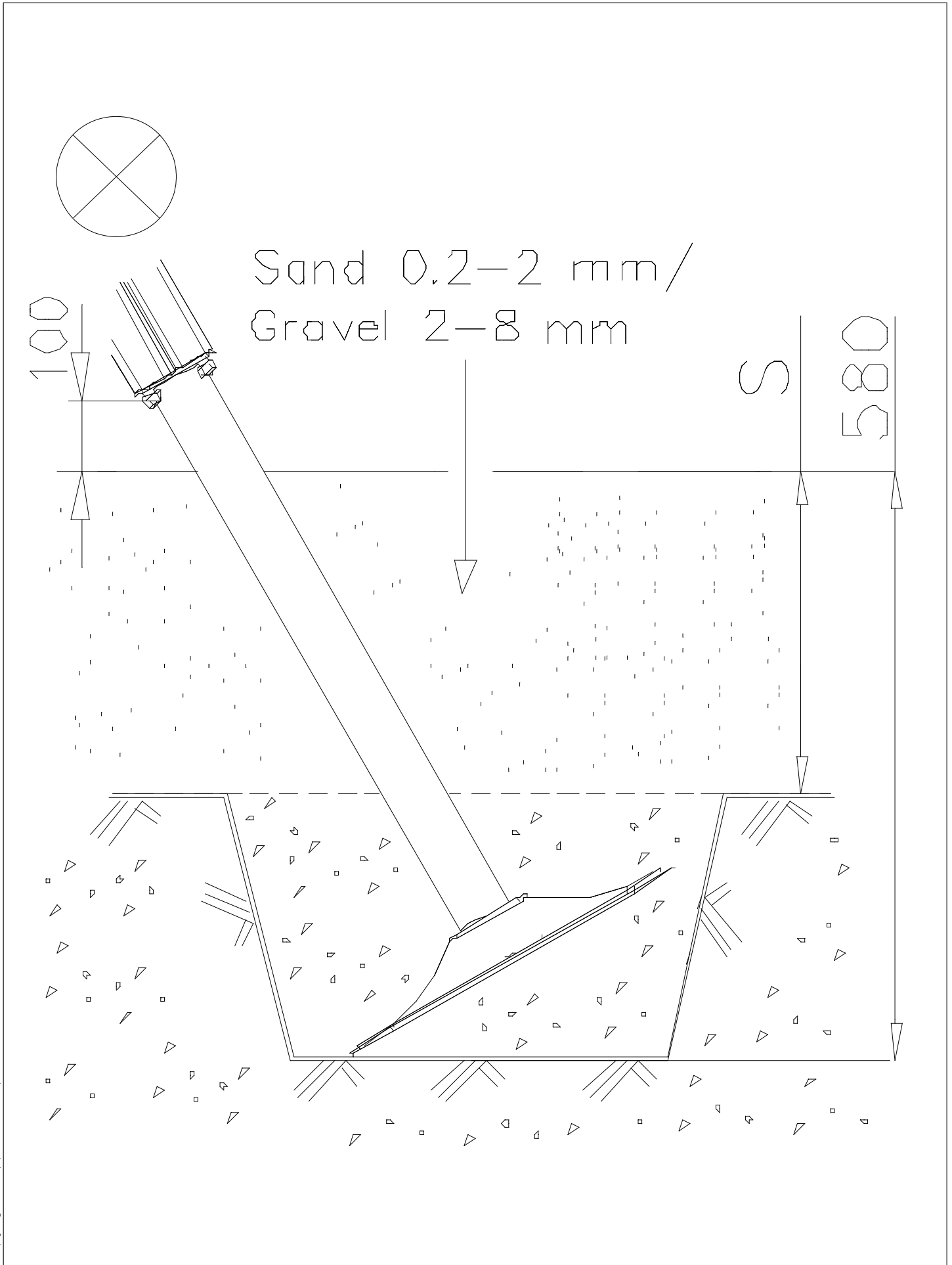
DATE: 27.10.2015

1(1)

② 905104	PCS		PCS
	4		
 M10	PCS		PCS



905104





Tuotekyltti tulee tuotteen mukana yhdellä seuraavista tavoista:

1) Metallinen tuotekyltti ja kiinnitysruuvit

- Kiinnitä tuotekyltti ruuveilla tolppaan noin 2 metrin korkeuteen kuvan 1 mukaisesti.

2) Tuotekylttitarra

- Puhdista maalattu metalli- tai vaneripinta pölystä ja kosteudesta. Liimaa tarra kuvan 2 mukaisesti.
- Huom. Älä kiinnitä tarraa karheapintaiseen laminaattiin tai maalattuun puuhun.

Vår produktmärkning levereras på ett av följande sätt:

1) Produktskylt i metall

- Fäst skylten med de medföljande skruvarna

2) Självhäftande produktetikett

- Rengör den pulverlackerade metallytan eller laminatyten så att den blir fri från smuts och fukt. Fäst etiketten enligt fig. 2.
- Obs! Fäst ej etiketten på detaljer med skrovlig yta eller på målat trä.

Product label is delivered by one of following ways:

1) Metal product label and screws

- Fasten the label with screws.

2) Label sticker

- Clean the painted metal or plywood surface from dirt and moisture. Fasten the sticker as shown in the figure 2.
- Note. Do not attach the sticker to rough surfaced laminate or painted wood.

La plaque d'informations produit est livrée sous l'une de ces 3 formes :

1) Plaque métallique et vis

- Fixez la plaque à l'aide des vis.

2) Etiquette autocollante

- Avant de coller l'étiquette, nettoyez le composant métallique peint ou la plaque de contreplaqué, de toute saleté. La surface doit être sèche (voir image 2).
- Attention, ne pas coller l'étiquette sur une surface lamellé-collée irrégulière ou sur du bois peint.

Die Auslieferung des Produktaufklebers erfolgt auf eine dieser Arten:

1) Produkt-Schild aus Metall incl. Schrauben

- Die Befestigung des Schildes erfolgt mittels der Schrauben.

2) Aufkleber

- Entfernen Sie zunächst Schmutz und Feuchtigkeit vom lackierten Metall bzw. von der Holzoberfläche und bringen Sie den Aufkleber wie im Bild oben rechts beschrieben auf den gesäuberten Untergrund auf.
- Beachten Sie: Bringen Sie den Aufkleber nicht auf raues laminiertes oder lackiertes Holz an.