

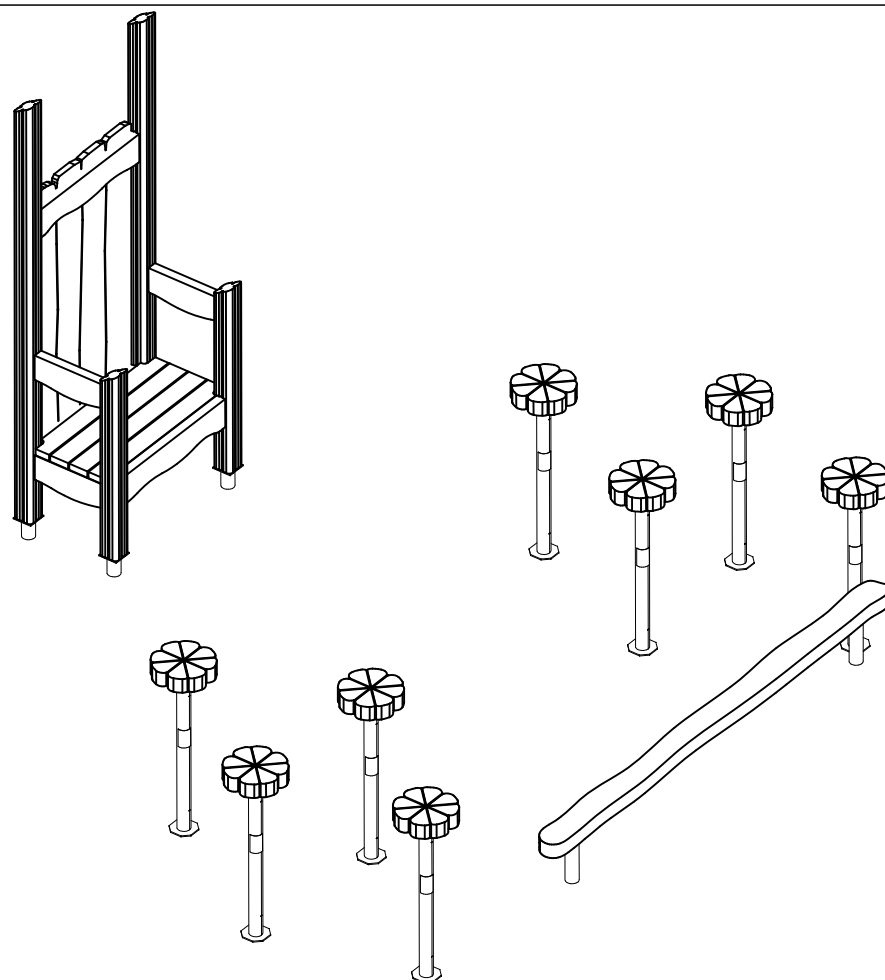
# LAPPSET®

## FLORA

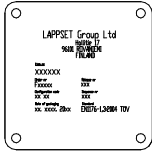

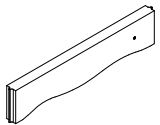
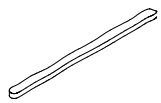

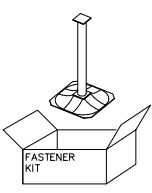
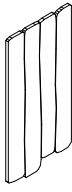
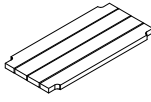
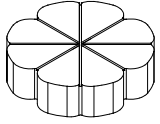
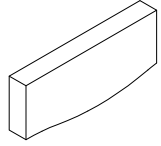
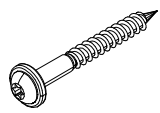
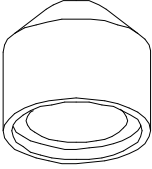
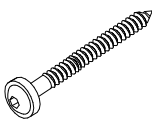

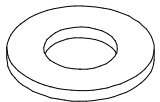

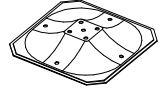
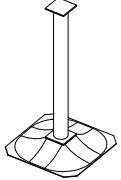
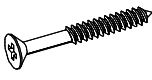

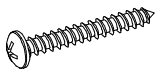

ASENNUSOHJE  
MONTERINGSANSVISNING  
INSTALLATION INSTRUCTION  
AUFBAUANLEITUNG  
NOTICE D'INSTALLATION

DATE: 21.7.2023

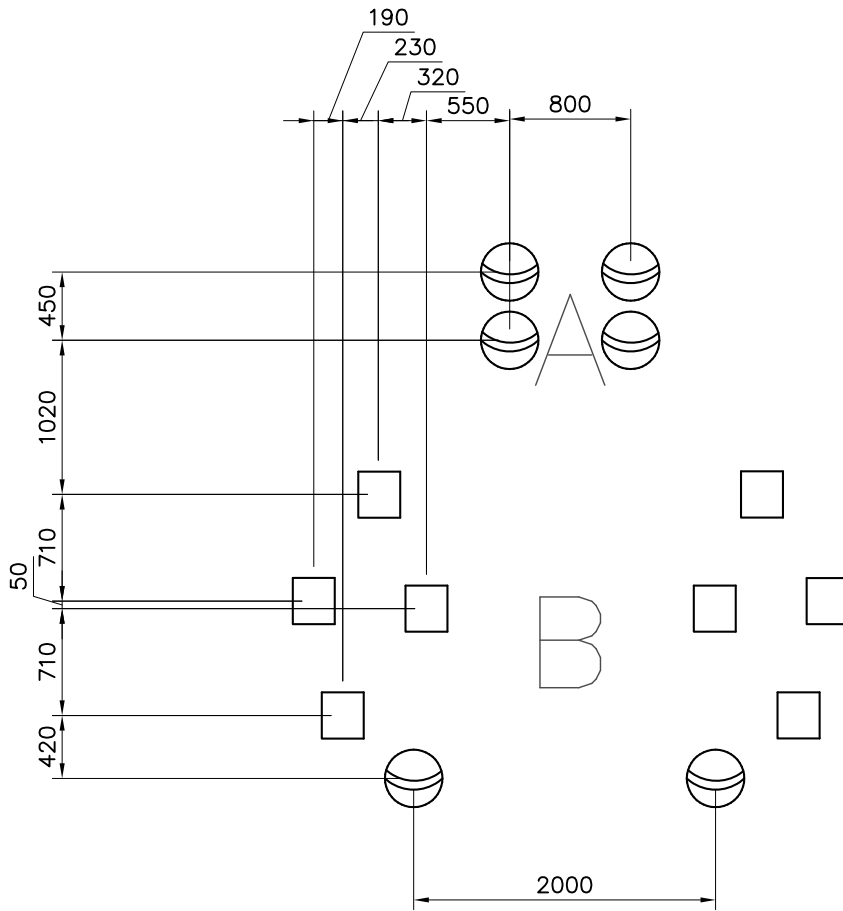
### Q15114

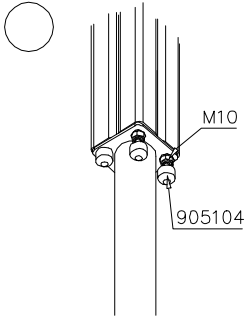
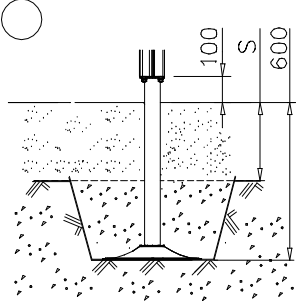
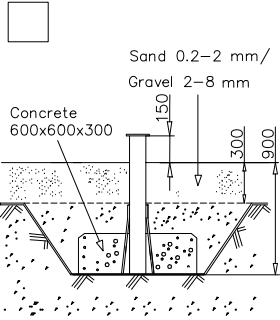


DATE: 21.7.2023

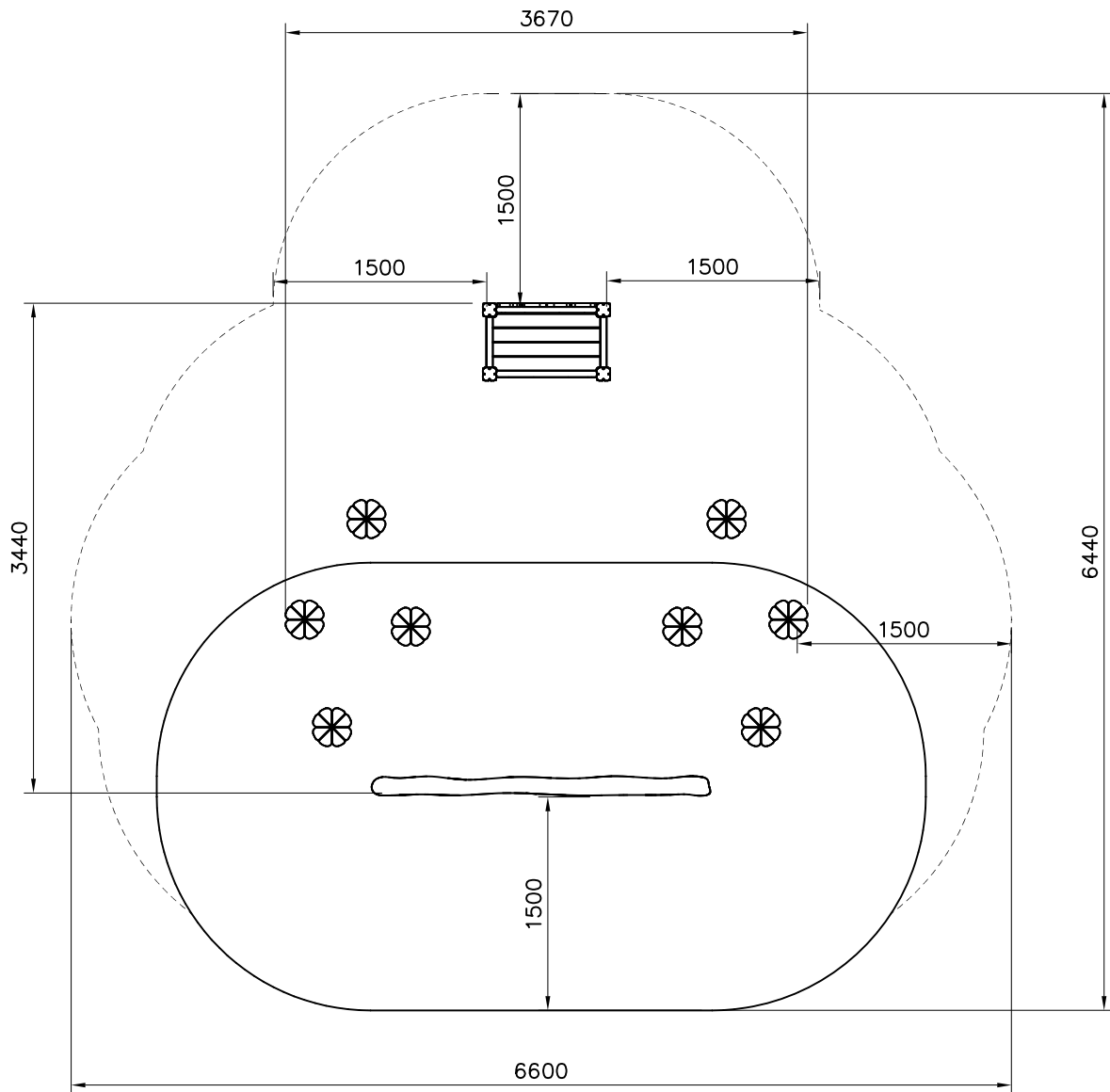
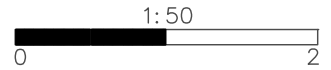
702286  65x65	PCS 1	705207  l=2146	PCS 2	705211  L=724	PCS 3	705380  70x145x2400	PCS 1	706193  L=946	PCS 2	706531  FASTENER KIT	PCS 4
708700  700x1400	PCS 1	708709  32x400x840	PCS 1	708816  L=724	PCS 8	708906  45x145x372	PCS 4	900240  Ø8x70	PCS 8	902607  FASTENER KIT	PCS 32
903093  Ø8x90	PCS 28	903441  L=700	PCS 8	909256  L=724	PCS 32	909511  90x90x650	PCS 4	909519  FASTENER KIT	PCS 4	909521  L=700	PCS 2
980100  Ø5x60	PCS 8	980101  Ø4,5x70	PCS 4	980114  Ø4x20	PCS 4	980160 	PCS 32		PCS		PCS
	PCS		PCS		PCS		PCS		PCS		PCS
	PCS		PCS		PCS		PCS		PCS		PCS
	PCS		PCS		PCS		PCS		PCS		PCS

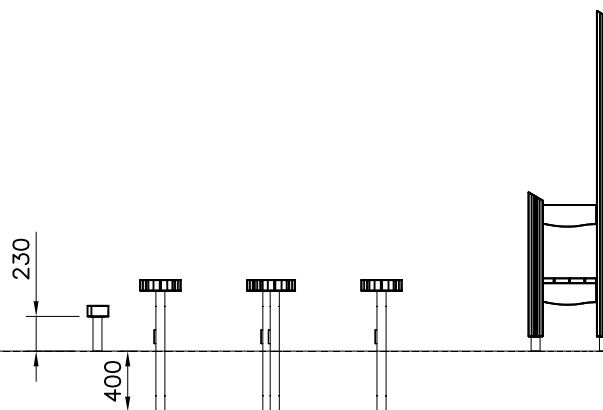
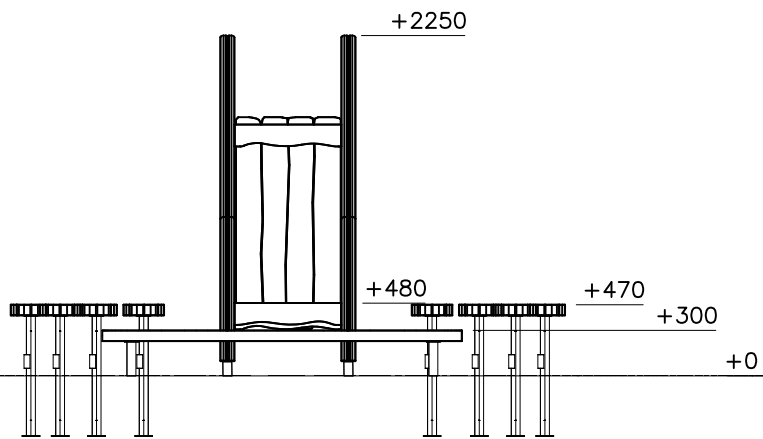
EN/AS Impact Area 15.5 m<sup>2</sup>

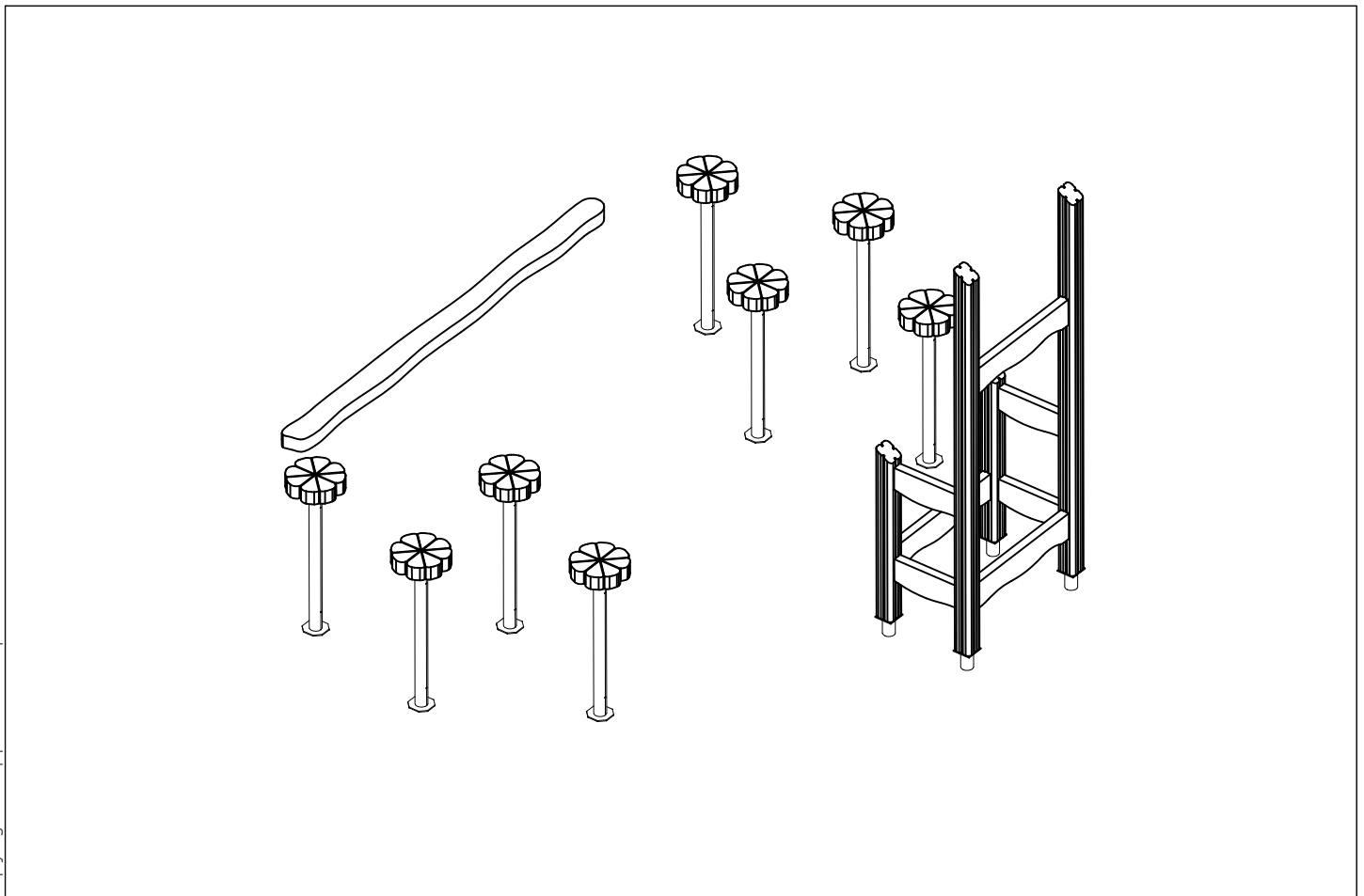
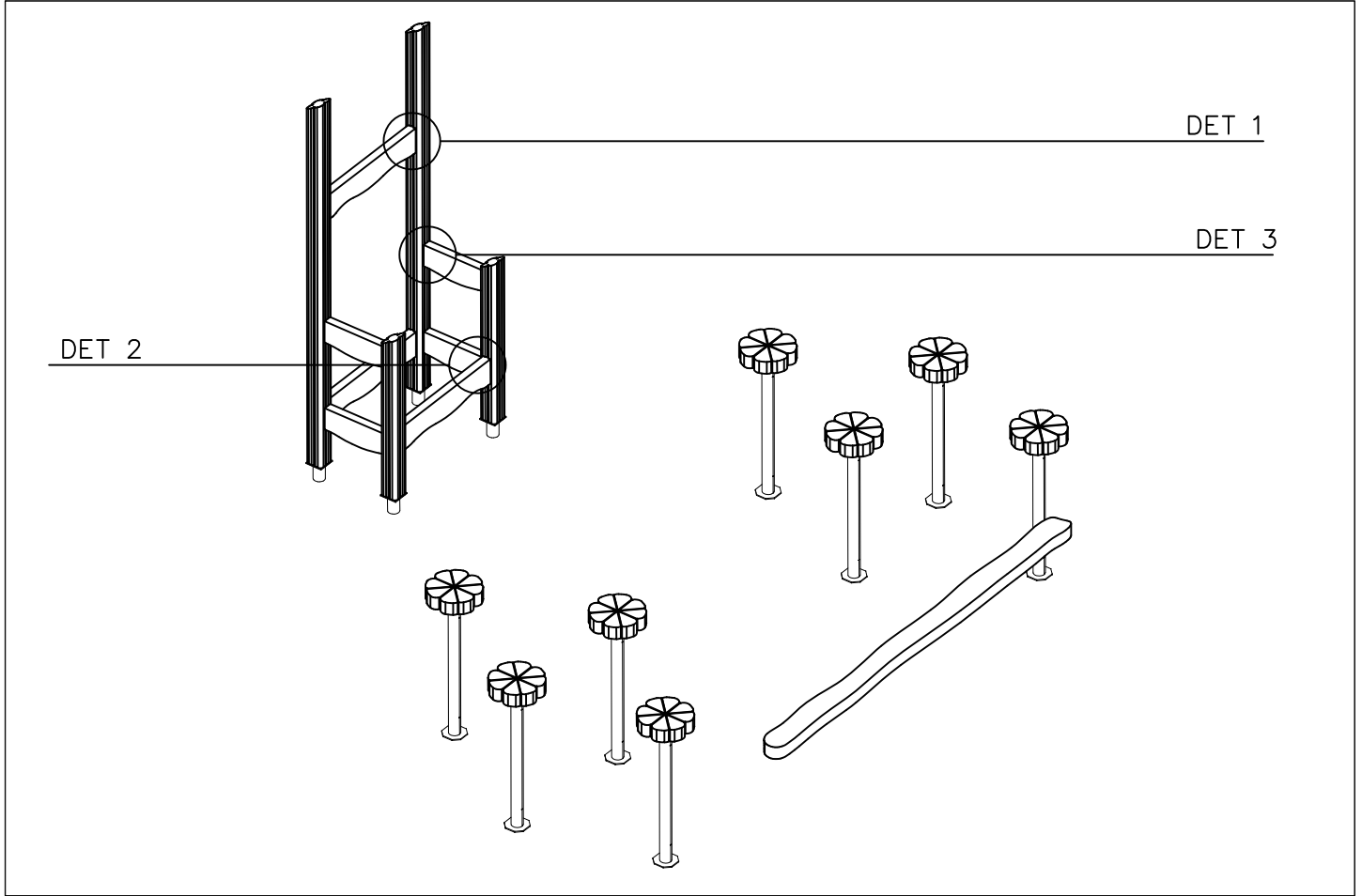


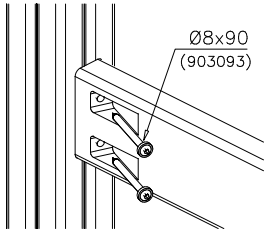
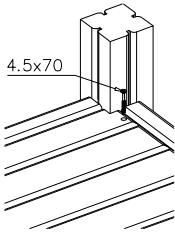
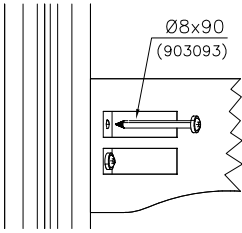
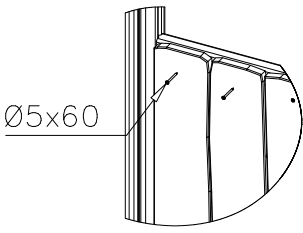
 <p>M10 905104</p>	 <p>100 600 S</p>	 <p>Sand 0.2-2 mm/ Gravel 2-8 mm Concrete 600x600x300 150 300 900</p>

- EN/AS Impact Area 15.5 m<sup>2</sup>
- - - Falling Space 18.4 m<sup>2</sup>  
Max Falling Height 480 mm

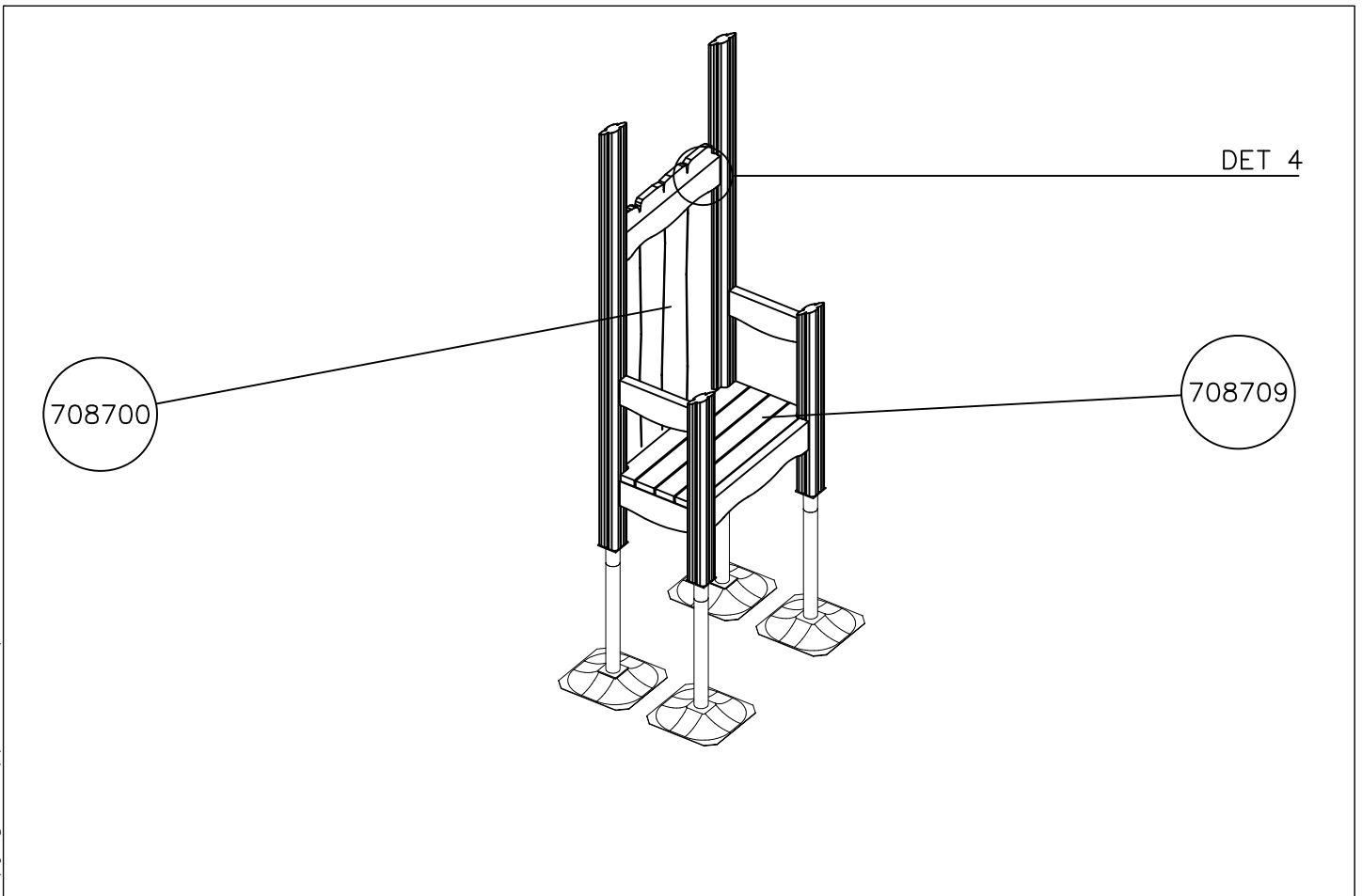
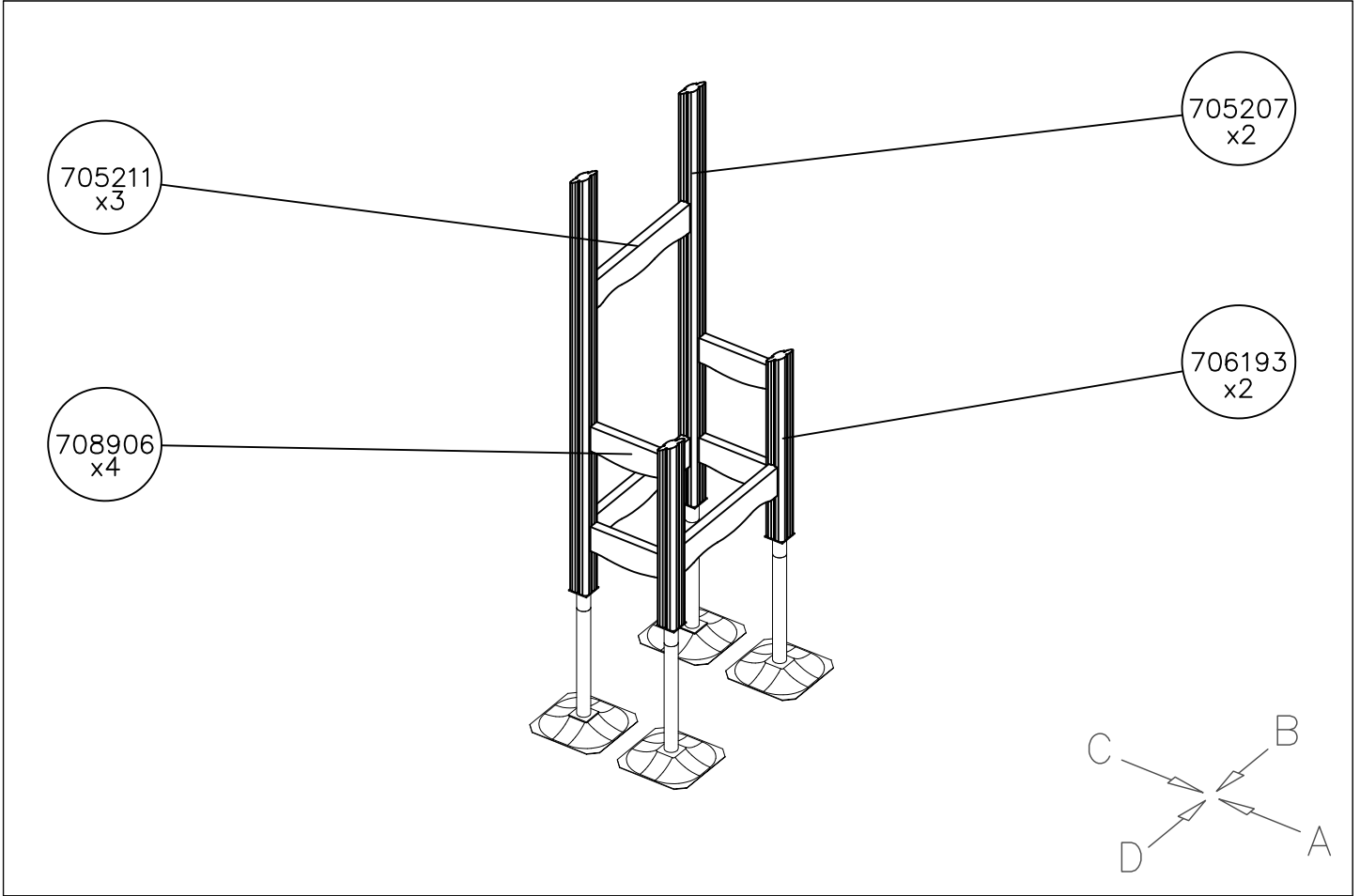






<p>DET 1</p> 	<p>DET 2</p> 	<p>DET 3</p> 	<p>DET 4</p> 

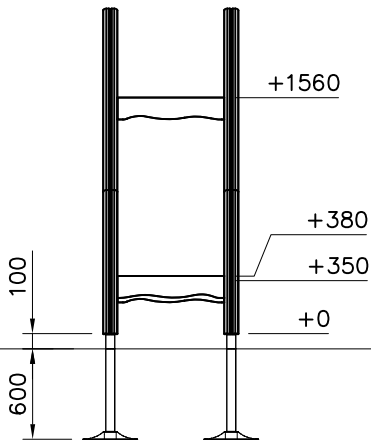




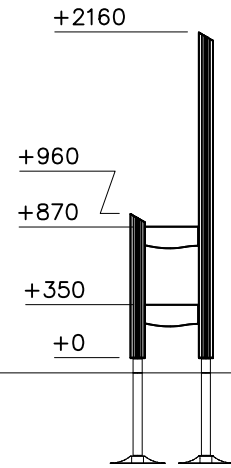
DATE: 21.7.2023

1:50

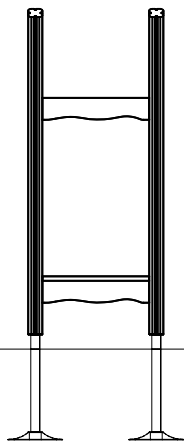
A



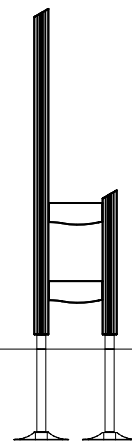
B

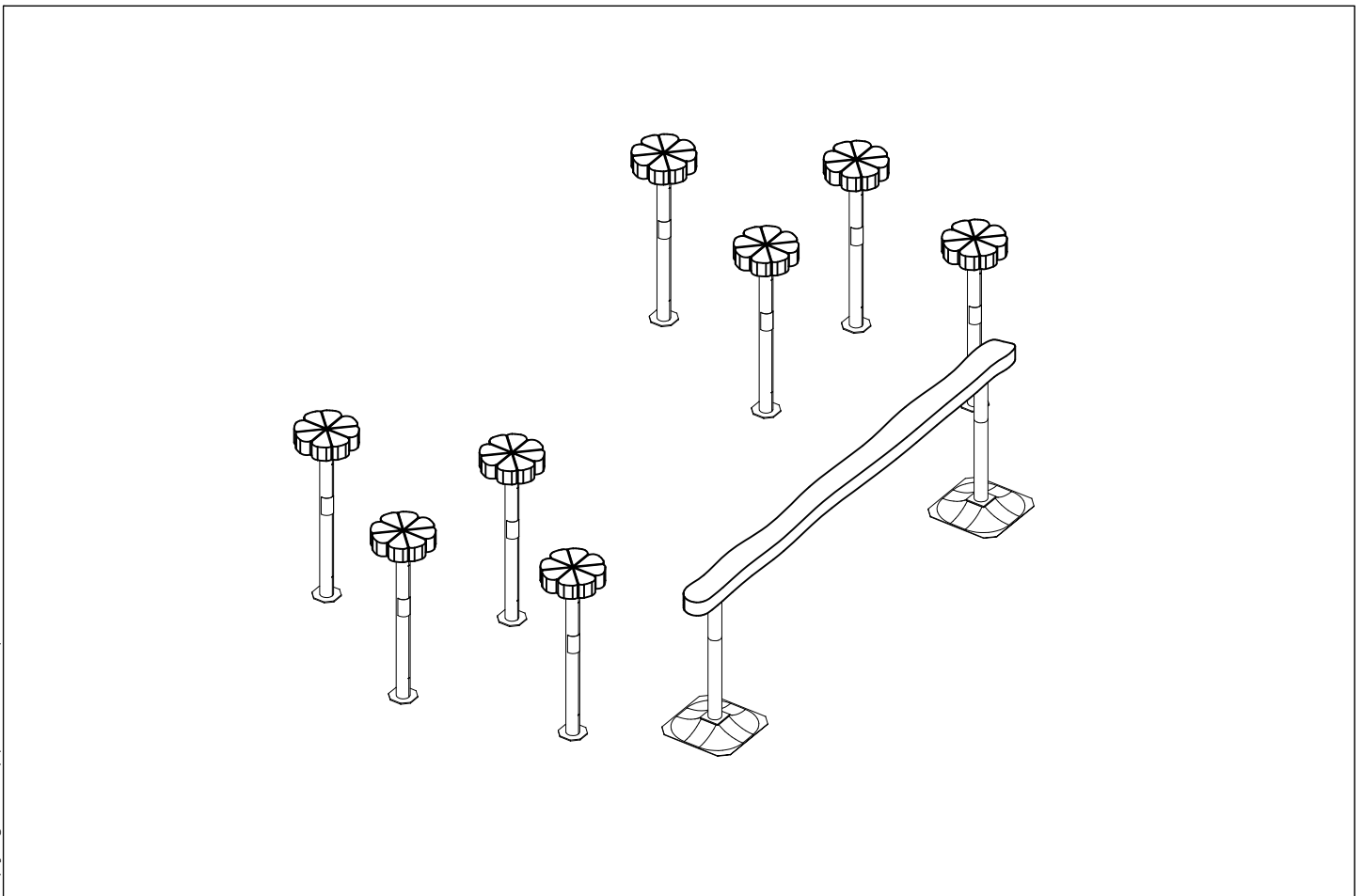
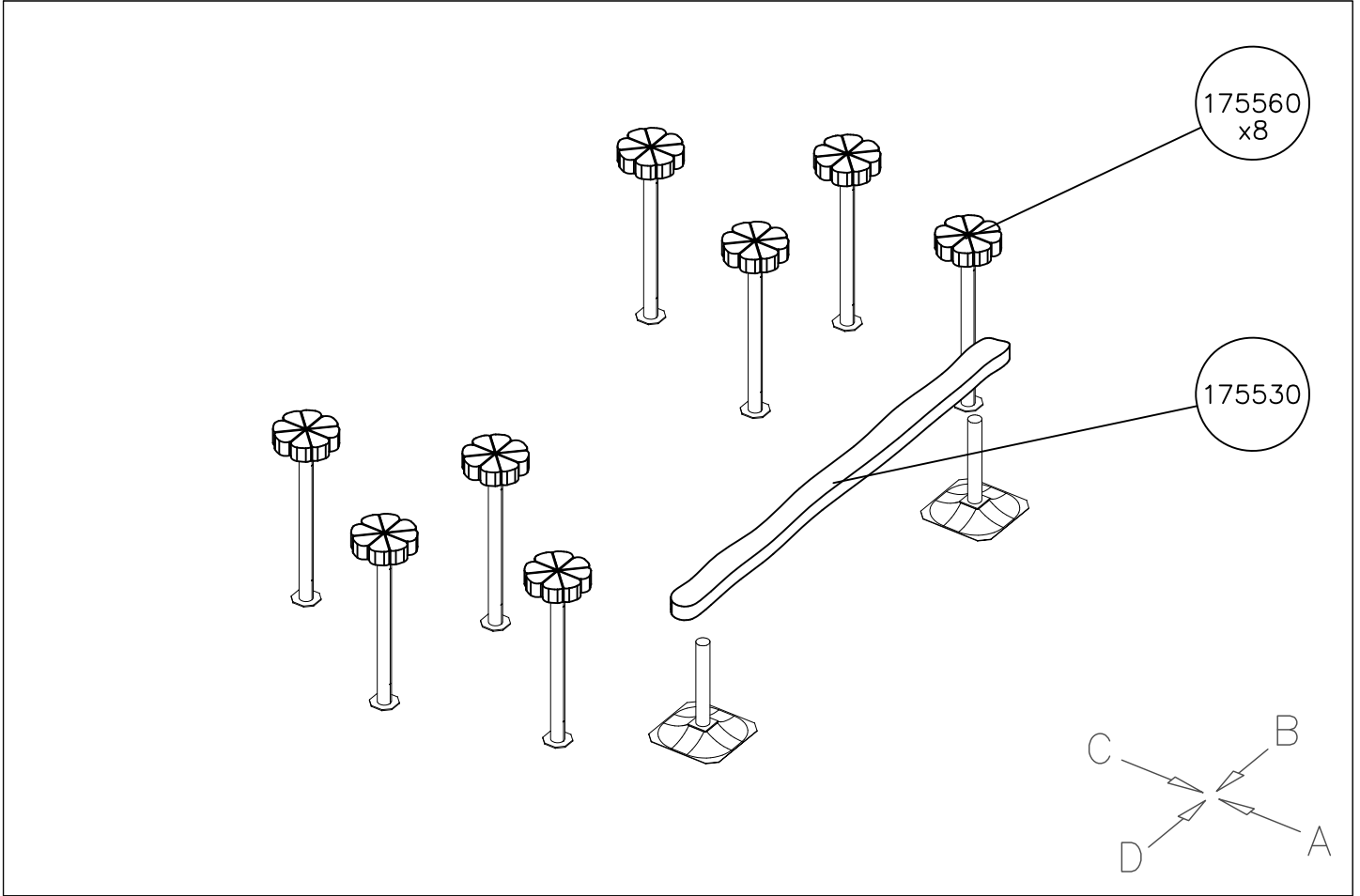


C



D



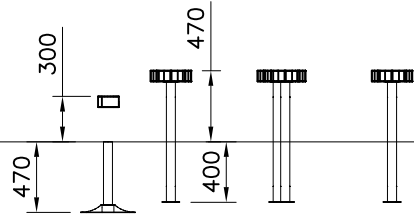
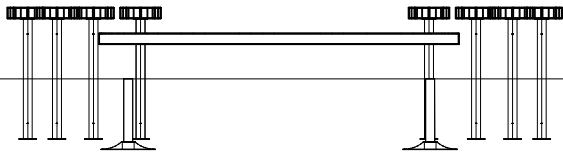


DATE: 21.7.2023

1:50

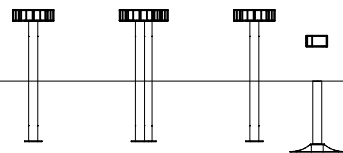
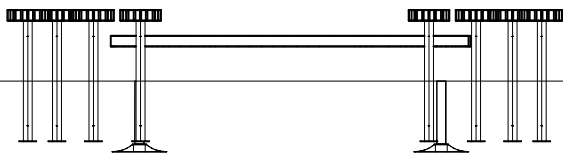
A

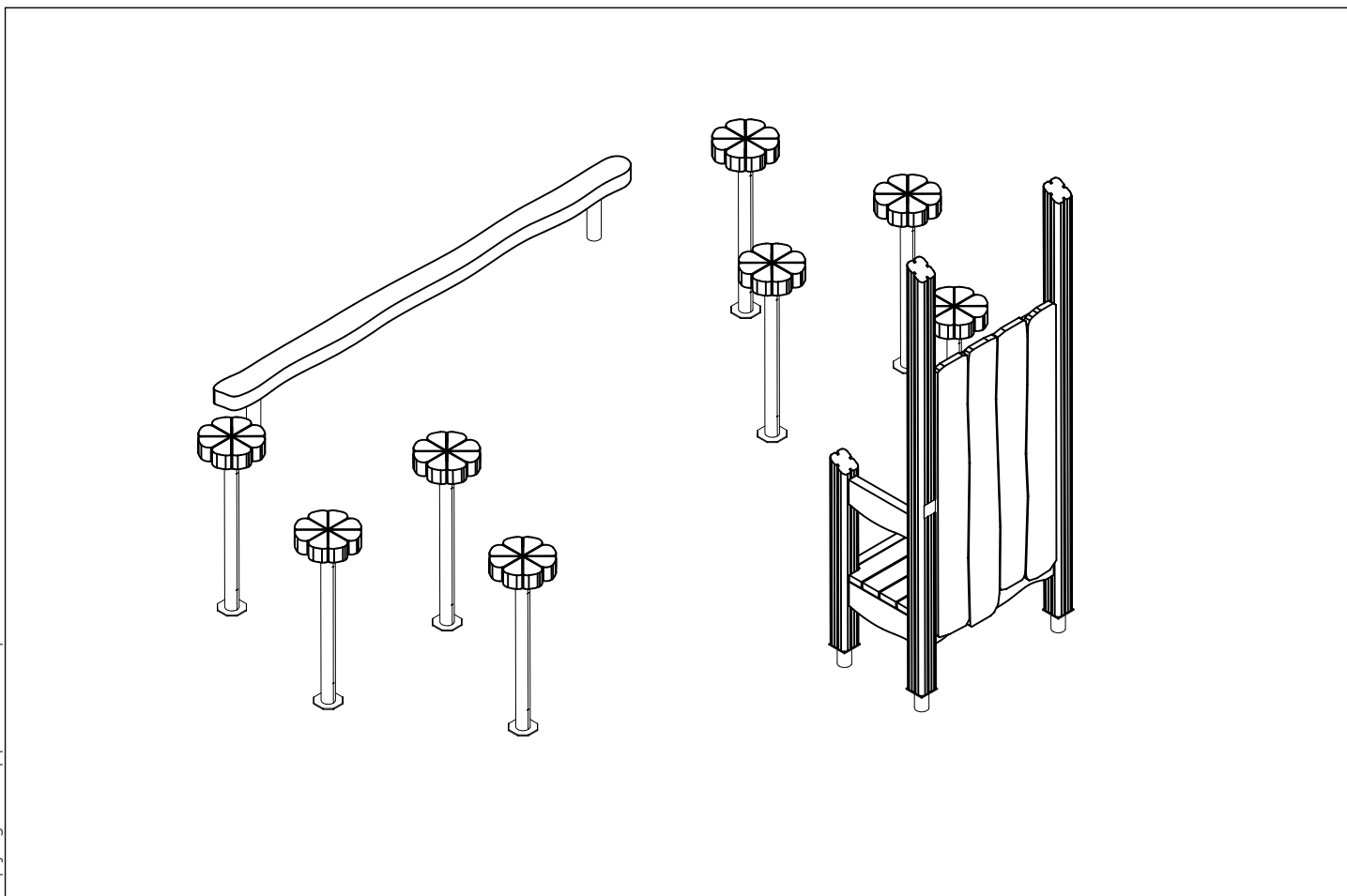
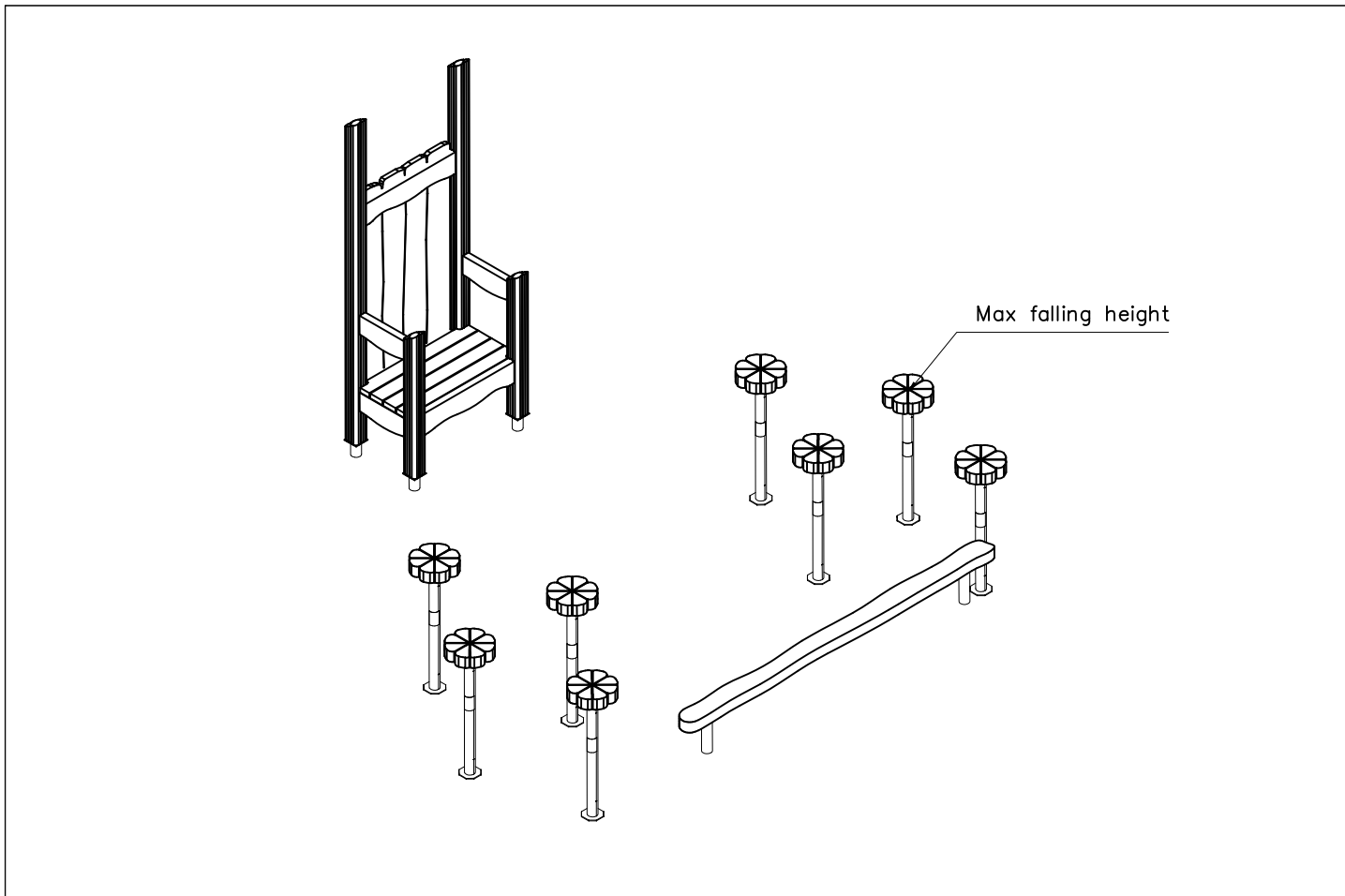
B



C

D






**LAPPSET®**  
**BETON FOUNDATION**

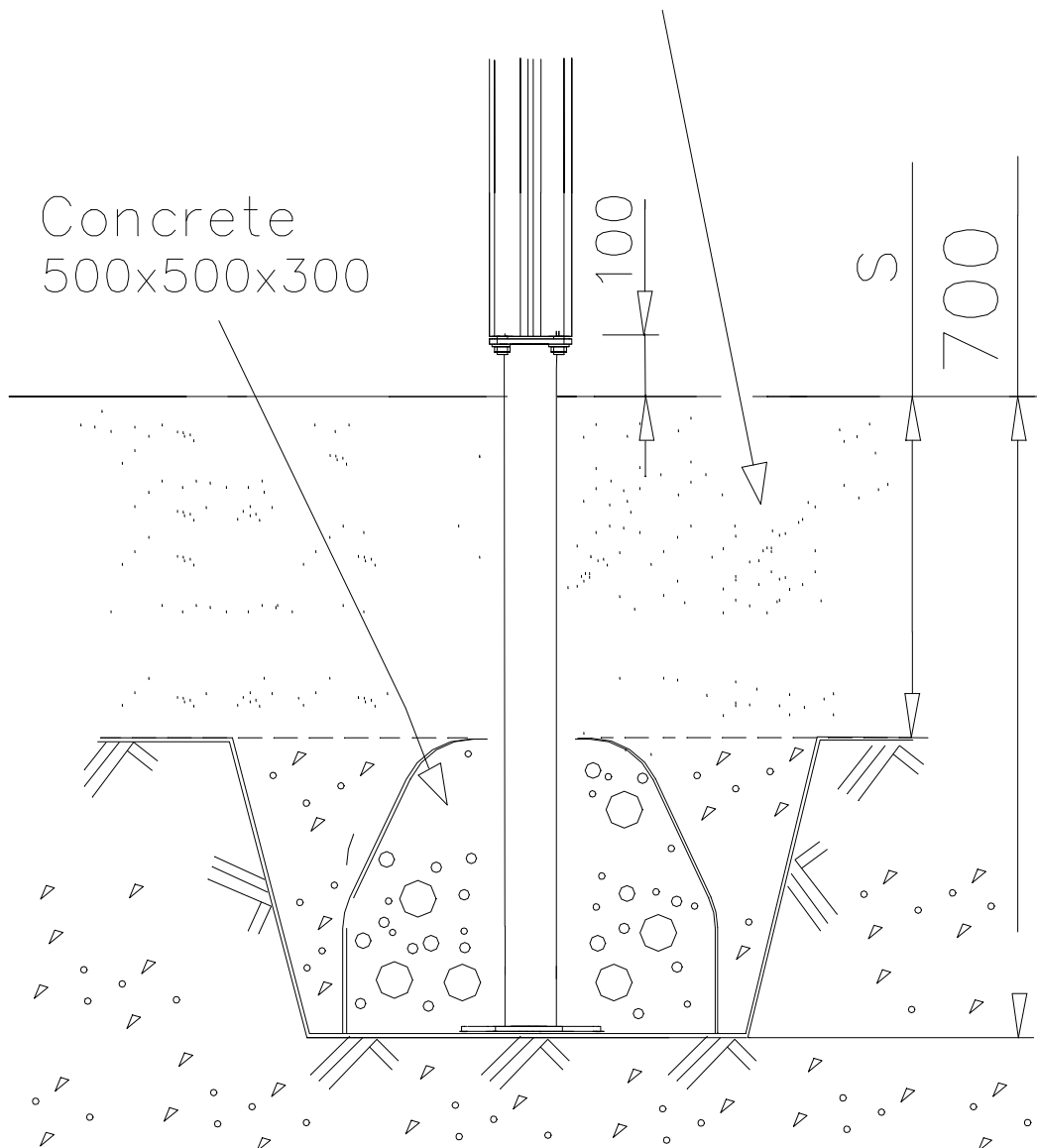
**FOOT 800**

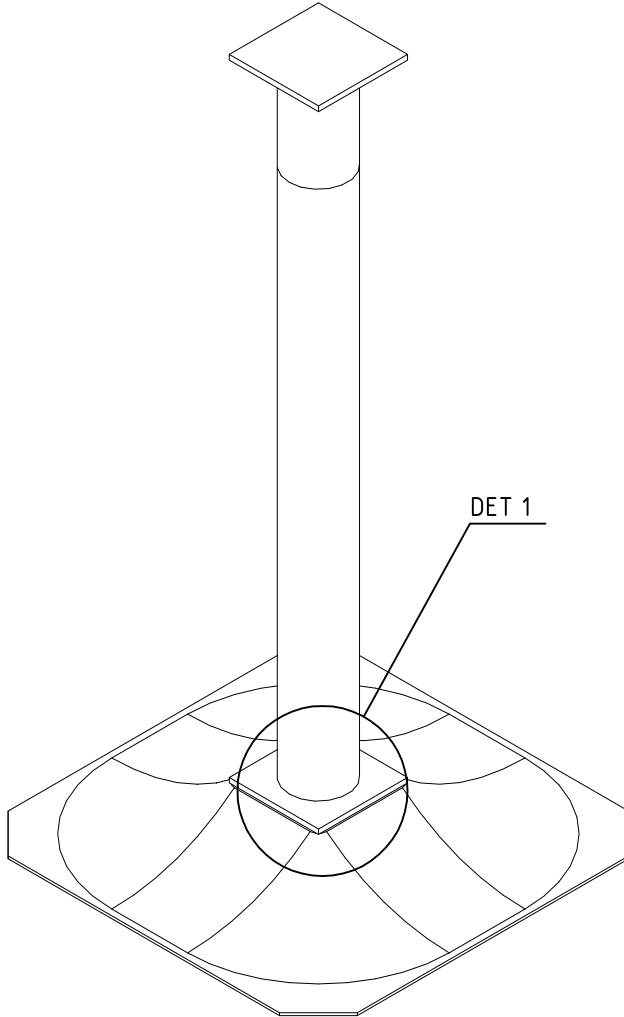
DATE: 5.8.2014


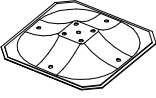


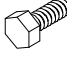
**1(1)**

① 903441  90x115x800	PCS		PCS
	1		
	PCS		PCS

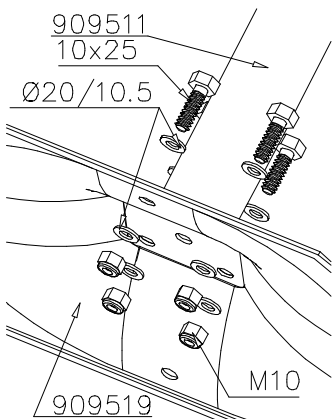
Sand 0.2–2 mm/  
 Gravel 2–8 mm





①	909511	PCS	②	909519	PCS
		1			1
③	909637	PCS	④	909638	PCS
		4			8
	M10			Ø20/10.5	
⑤	909639	PCS			PCS
		4			
	M10x25				
		PCS			PCS
		PCS			PCS
		PCS			PCS
		PCS			PCS
		PCS			PCS

DET 1







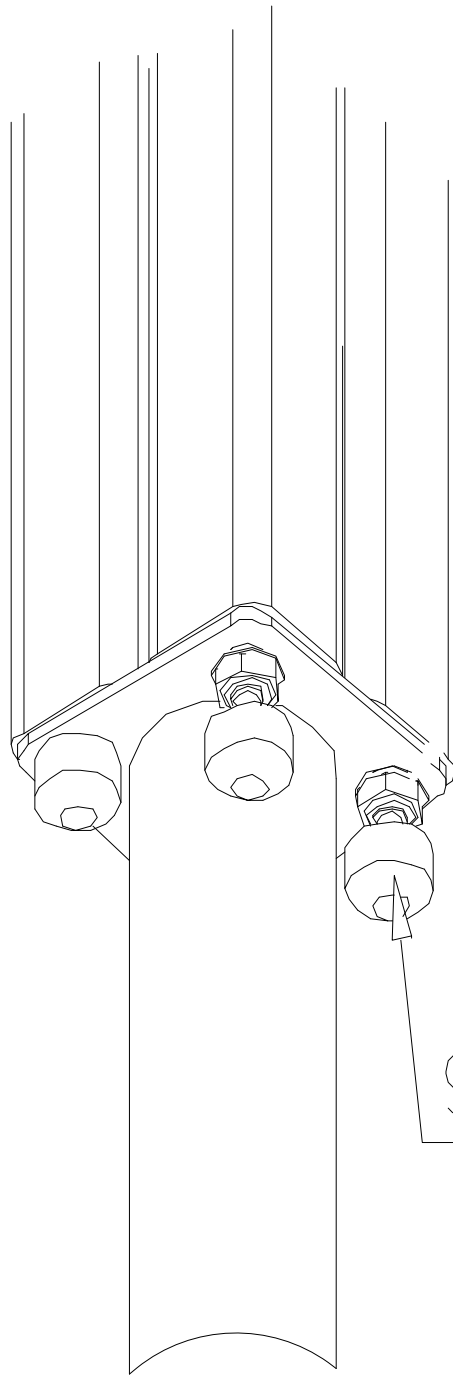
**LAPPSET®**  
**BETON FOUNDATION**

**FOOT**

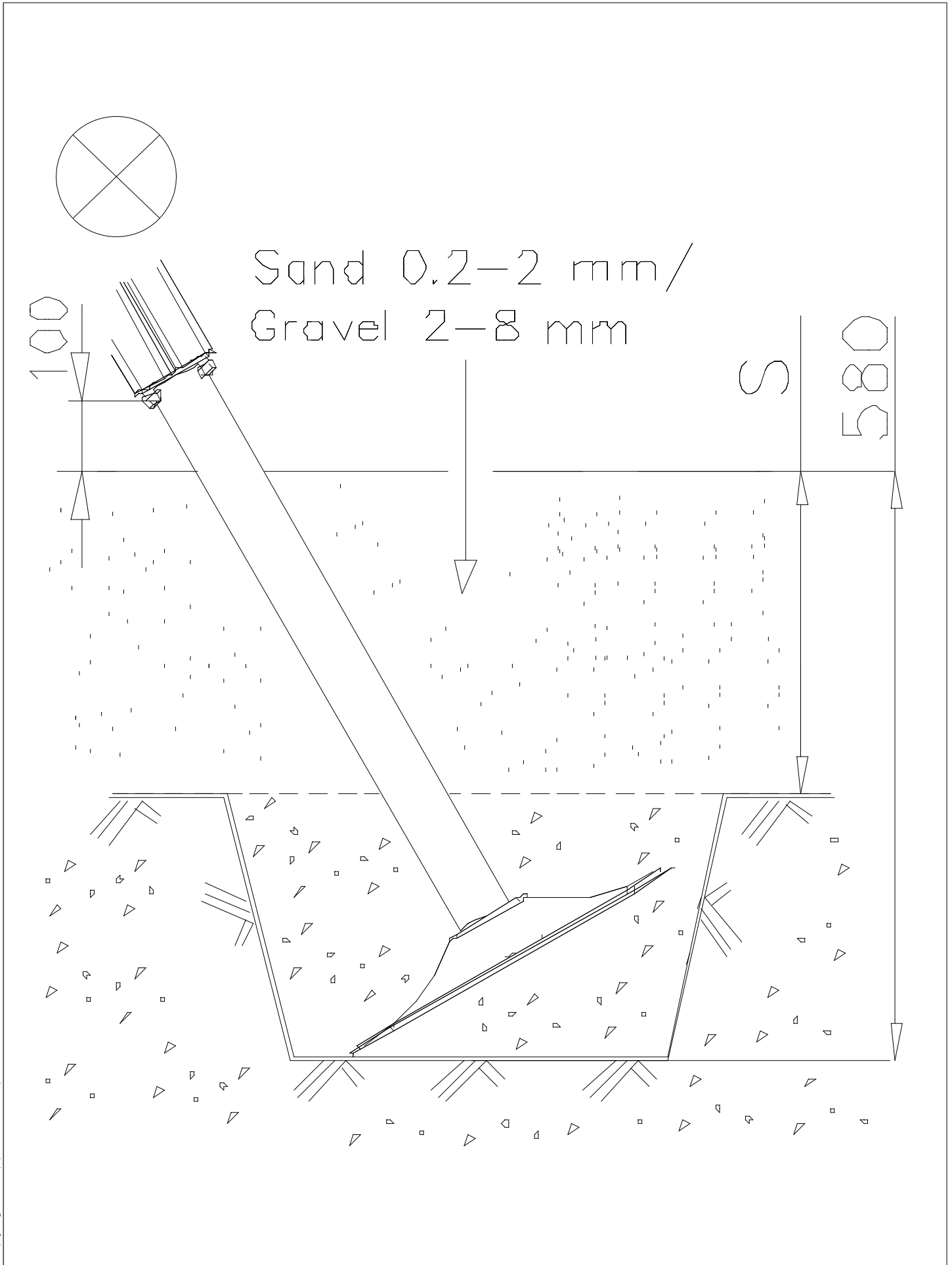
DATE: 27.10.2015

**1(1)**

② 905104	PCS		PCS
	4		
 M10	PCS		PCS



905104



**Tuotekyltti tulee tuotteen mukana yhdellä seuraavista tavoista:****1) Metallinen tuotekyltti ja kiinnitysruuvit**

- Kiinnitä tuotekyltti ruuveilla tolppaan noin 2 metrin korkeuteen kuvan 1 mukaisesti.

**2) Tuotekyltitarra**

- Puhdista maalattu metalli- tai vaneripinta pölystä ja kosteudesta. Liimaa tarra kuvan 2 mukaisesti.
- Huom. Älä kiinnitä tarraa karheapintaiseen laminaattiin tai maalattuun puuhun.

**Vår produktmärkning levereras på ett av följande sätt:****1) Produktskylt i metall**

- Fäst skylten med de medföljande skruvarna

**2) Självhäftande produktetikett**

- Rengör den pulverlackerade metallytan eller laminatyten så att den blir fri från smuts och fukt. Fäst etiketten enligt fig. 2.
- Obs! Fäst ej etiketten på detaljer med skrovlig yta eller på målat trä.

**Product label is delivered by one of following ways:****1) Metal product label and screws**

- Fasten the label with screws.

**2) Label sticker**

- Clean the painted metal or plywood surface from dirt and moisture. Fasten the sticker as shown in the figure 2.
- Note. Do not attach the sticker to rough surfaced laminate or painted wood.

**La plaque d'informations produit est livrée sous l'une de ces 3 formes :****1) Plaque métallique et vis**

- Fixez la plaque à l'aide des vis.

**2) Etiquette autocollante**

- Avant de coller l'étiquette, nettoyez le composant métallique peint ou la plaque de contreplaqué, de toute saleté. La surface doit être sèche (voir image 2).
- Attention, ne pas coller l'étiquette sur une surface lamellé-collée irrégulière ou sur du bois peint.

**Die Auslieferung des Produktaufklebers erfolgt auf eine dieser Arten:****1) Produkt-Schild aus Metall incl. Schrauben**

- Die Befestigung des Schildes erfolgt mittels der Schrauben.

**2) Aufkleber**

- Entfernen Sie zunächst Schmutz und Feuchtigkeit vom lackierten Metall bzw. von der Holzoberfläche und bringen Sie den Aufkleber wie im Bild oben rechts beschrieben auf den gesäuberten Untergrund auf.
- Beachten Sie: Bringen Sie den Aufkleber nicht auf raues laminiertes oder lackiertes Holz an.

# LAPPSET® DEEP FOUNDATION

# FOOT

DATE: 15.5.2018

1(1)



①	909511	PCS	②	909519	PCS
		1			1
	90x90x650			50x380x380	
③	909637	PCS	④	909638	PCS
		4			8
	M10			Ø20/10.5	
⑤	909639	PCS	⑥	905104	PCS
		4			4
	M10x25			M10	
OPTION FOOT					
①	911155	PCS			PCS
		1			
	90x90x650				