

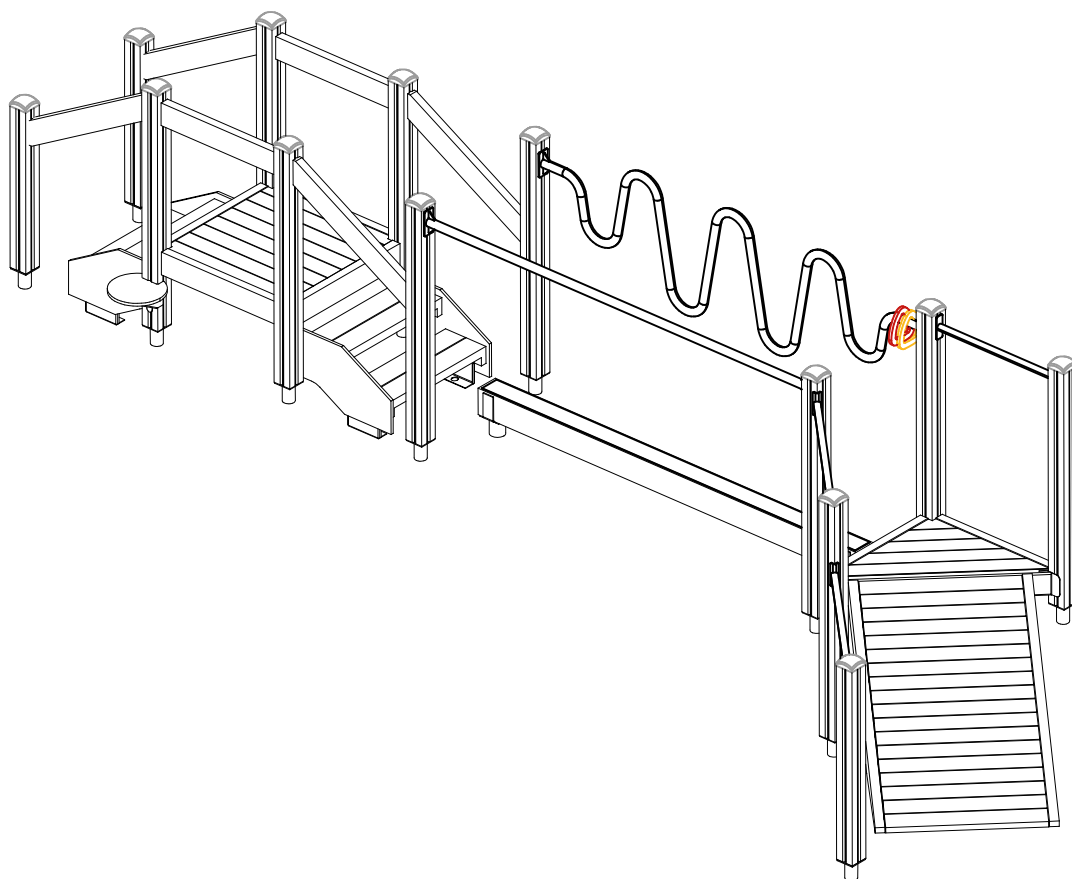
LAPPSET®

SPORT


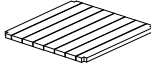

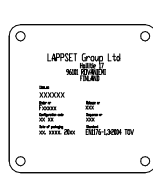
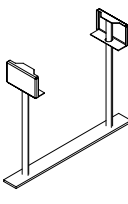

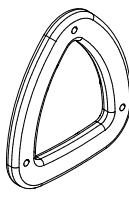
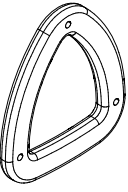
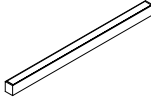
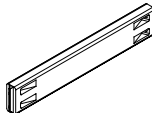
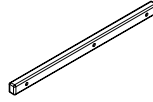


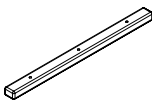
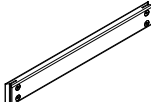

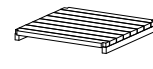
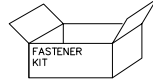
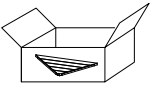
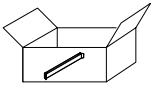
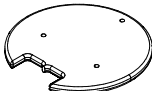
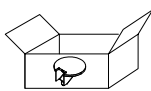
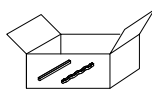
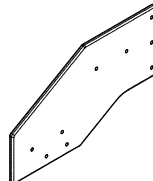

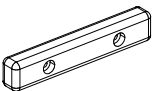
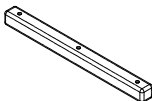
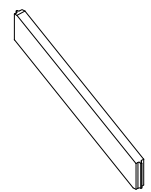

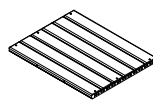

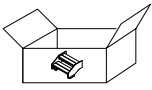
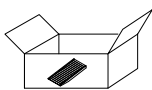
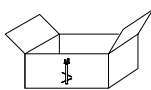
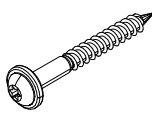
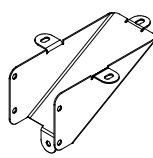
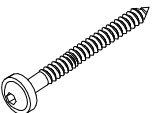
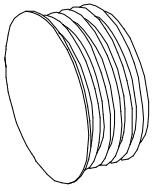
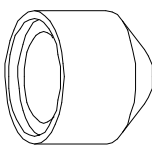
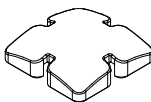
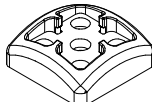
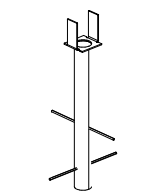
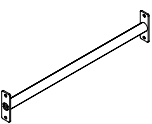
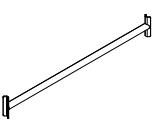
ASENNUSOHJE
MONTERINGSANSVISNING
INSTALLATION INSTRUCTION
AUFBAUANLEITUNG
NOTICE D'INSTALLATION

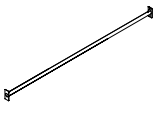

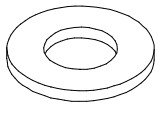

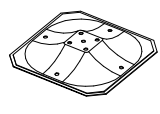
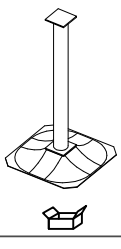

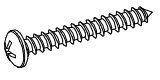
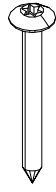
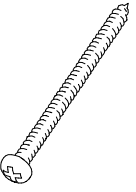
DATE: 6.11.2020

Q14809-1

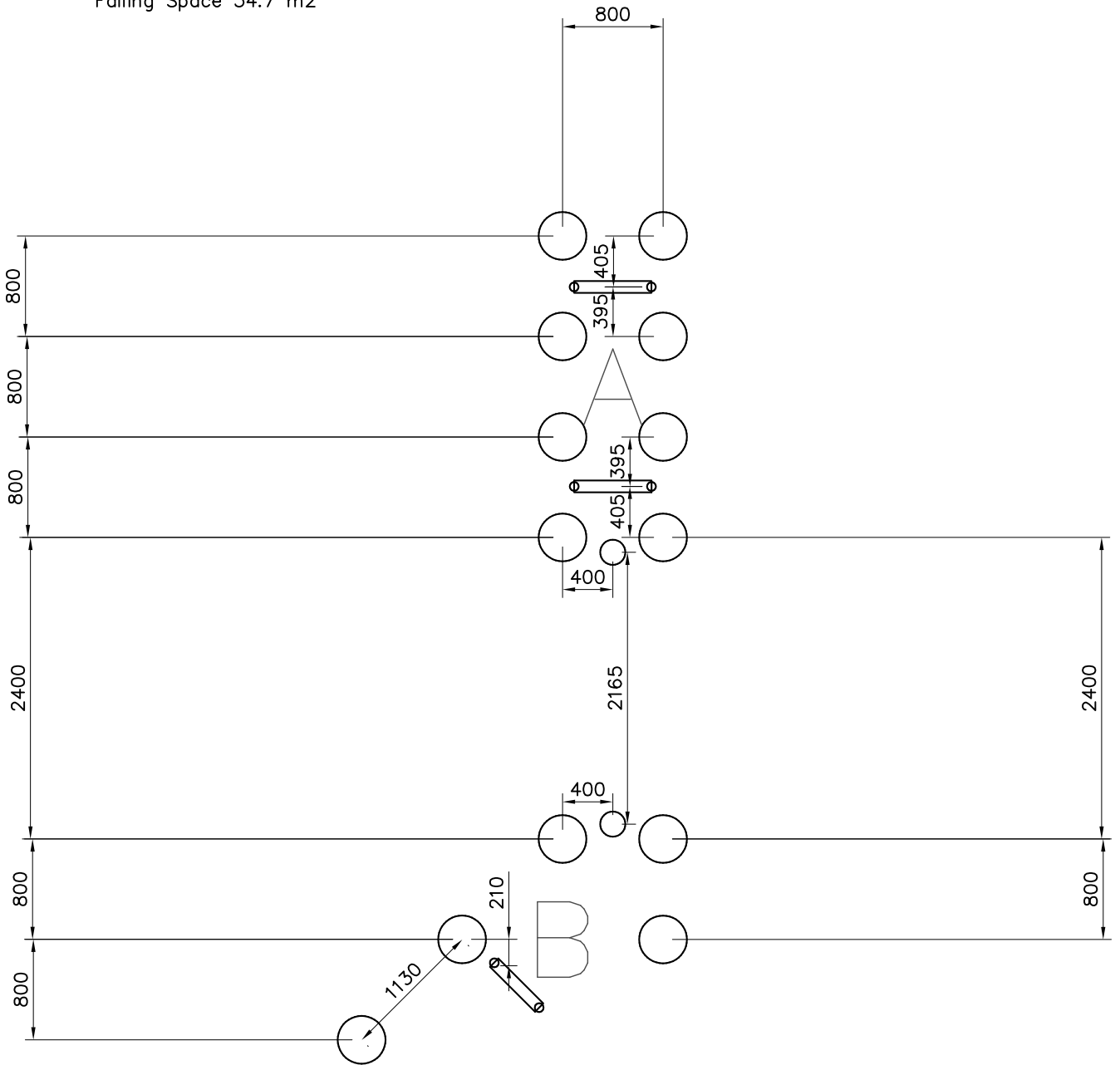
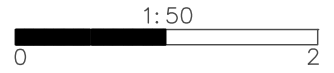


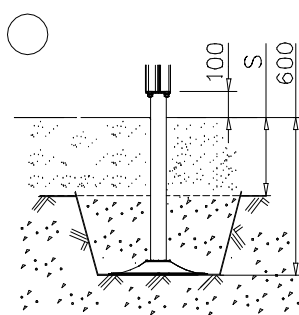
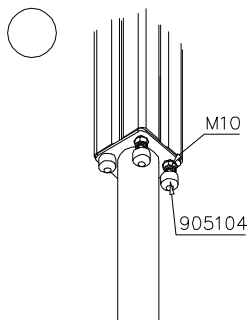
DATE: 8.10.2020

008985  32x714x714	PCS 1	008986  750x750	PCS 1	701401-604  L 1250	PCS 10	702286  65x65	PCS 1	704431  	PCS 3	705369-702 	PCS 1
705369-706 	PCS 1	705566-604  140x120x2294	PCS 1	706439-604  L 704	PCS 8	706443 	PCS 2	706466-604 	PCS 1	706499-604 	PCS 2
706508  32x45x650	PCS 3	706510-604  45x120x1030	PCS 1	706531 	PCS 13	706535  	PCS 1	706537 	PCS 1	706538 	PCS 1
707696-704  15x265x275	PCS 1	707729 	PCS 1	707785  FASTENER KIT	PCS 1	707855-704  15x600x350	PCS 4	707856  45x120x672	PCS 8	707857  32x45x245	PCS 8
707858  45x45x540	PCS 2	707859-604  45x120x892	PCS 4	707860-604  45x120x1785	PCS 2	707861  750x590	PCS 3	707862  32x45x1700	PCS 2	707887 	PCS 2
707888 	PCS 1	707900  FASTENER KIT	PCS 2	900240  Ø8x70	PCS 4	902086  148x172x254	PCS 1	903093  Ø8x90	PCS 40	905103  PT-28/32-H	PCS 8
905104  M10	PCS 40	905138  GRAY	PCS 13	905196  GRAY	PCS 13	905761  120x120x700	PCS 2	907694-217  L 704	PCS 1	907920-217  DIAG.	PCS 2

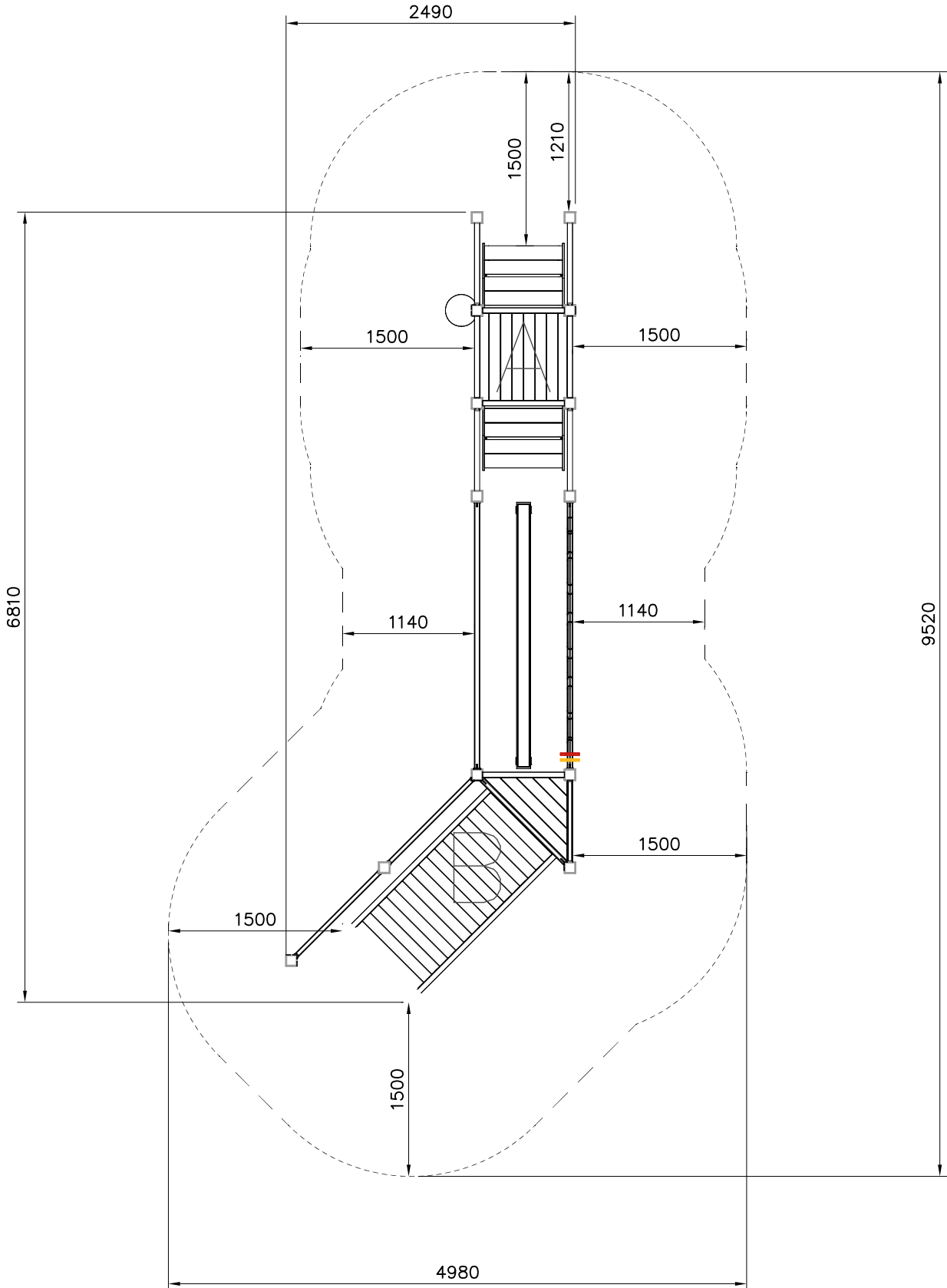
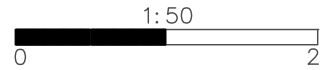
908253-217	PCS	908257-217	PCS	909256	PCS	909511	PCS	909519	PCS	909521	PCS
	1		1		24		3		3		10
2304x130x60		2304x660x60		Ø16/8,4		90x90x650		50x380x380			
980114	PCS	980123	PCS	980131	PCS		PCS		PCS		PCS
	4		24		52						
Ø4x20		Ø7x60		Ø6x60							
	PCS		PCS		PCS		PCS		PCS		PCS
	PCS		PCS		PCS		PCS		PCS		PCS
	PCS		PCS		PCS		PCS		PCS		PCS
	PCS		PCS		PCS		PCS		PCS		PCS

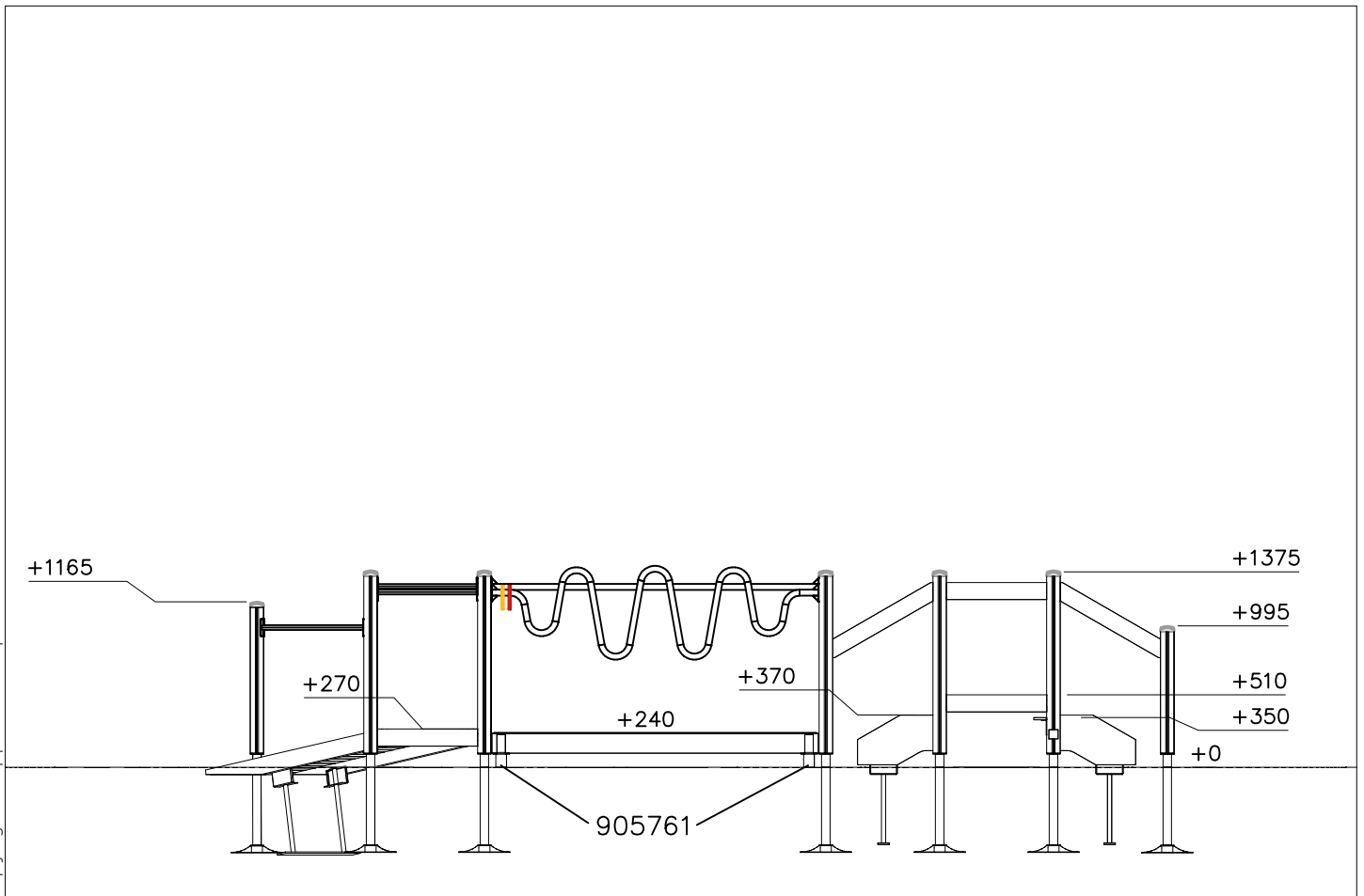
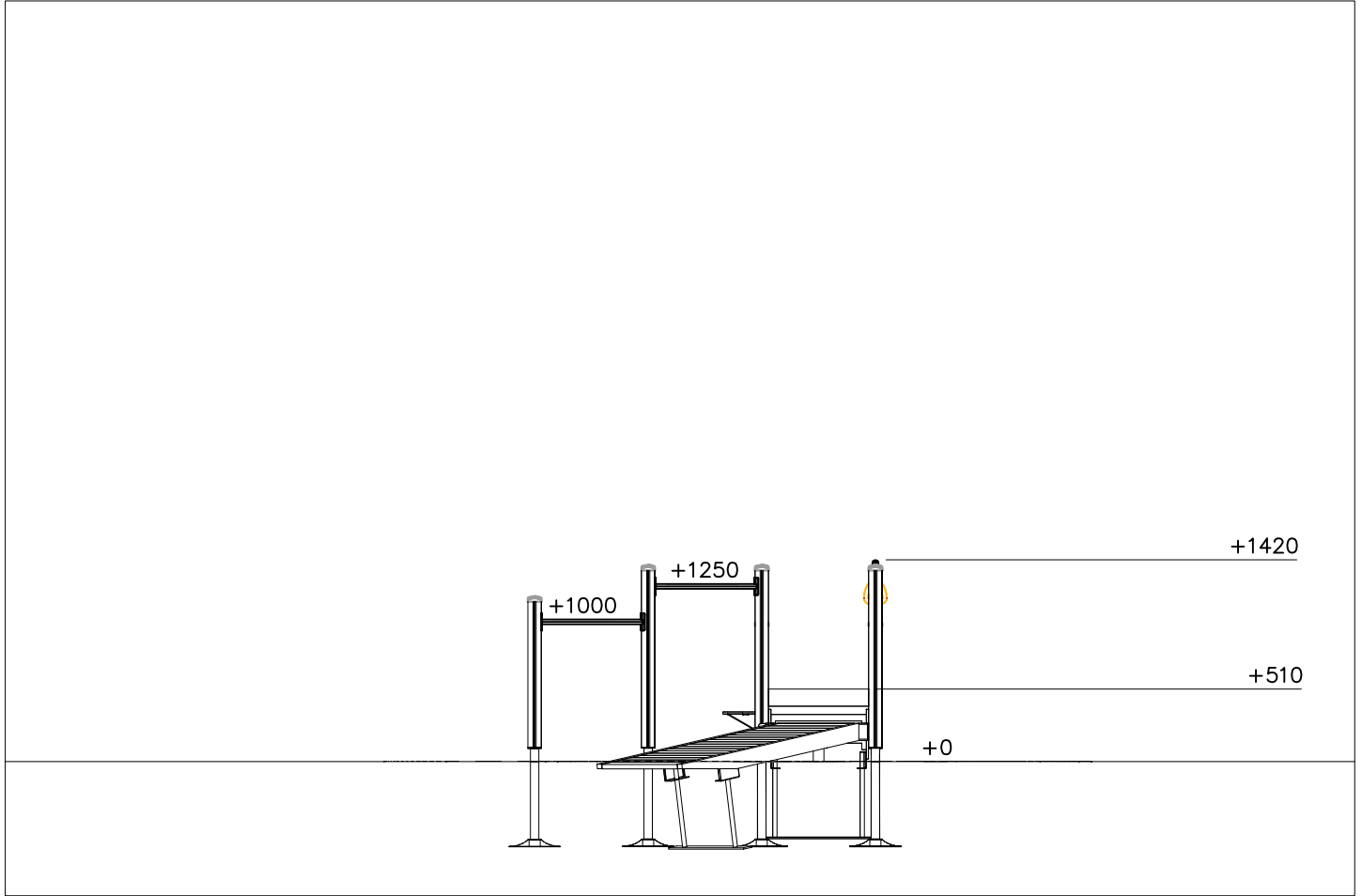
Falling Space 34.7 m²

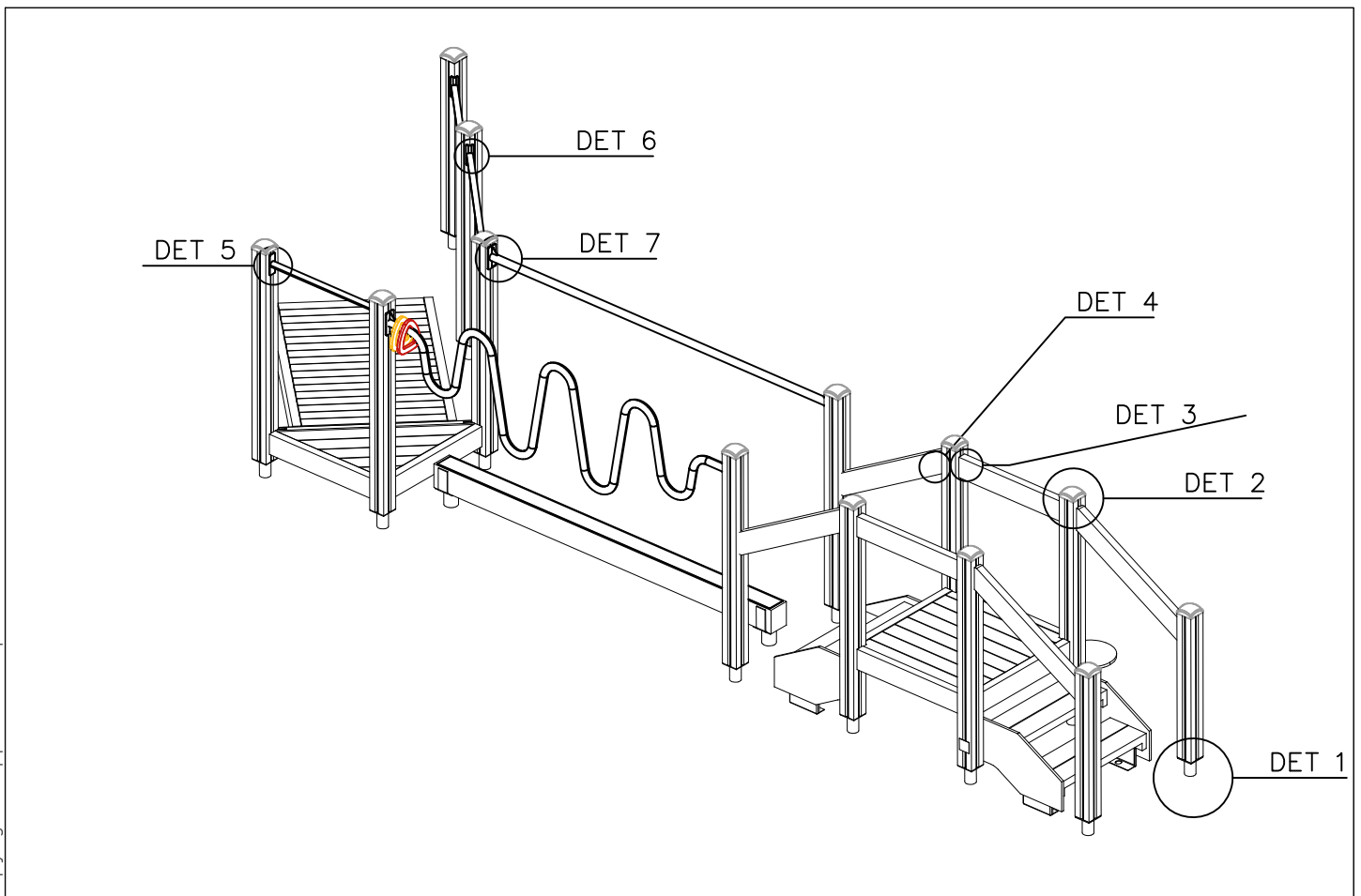
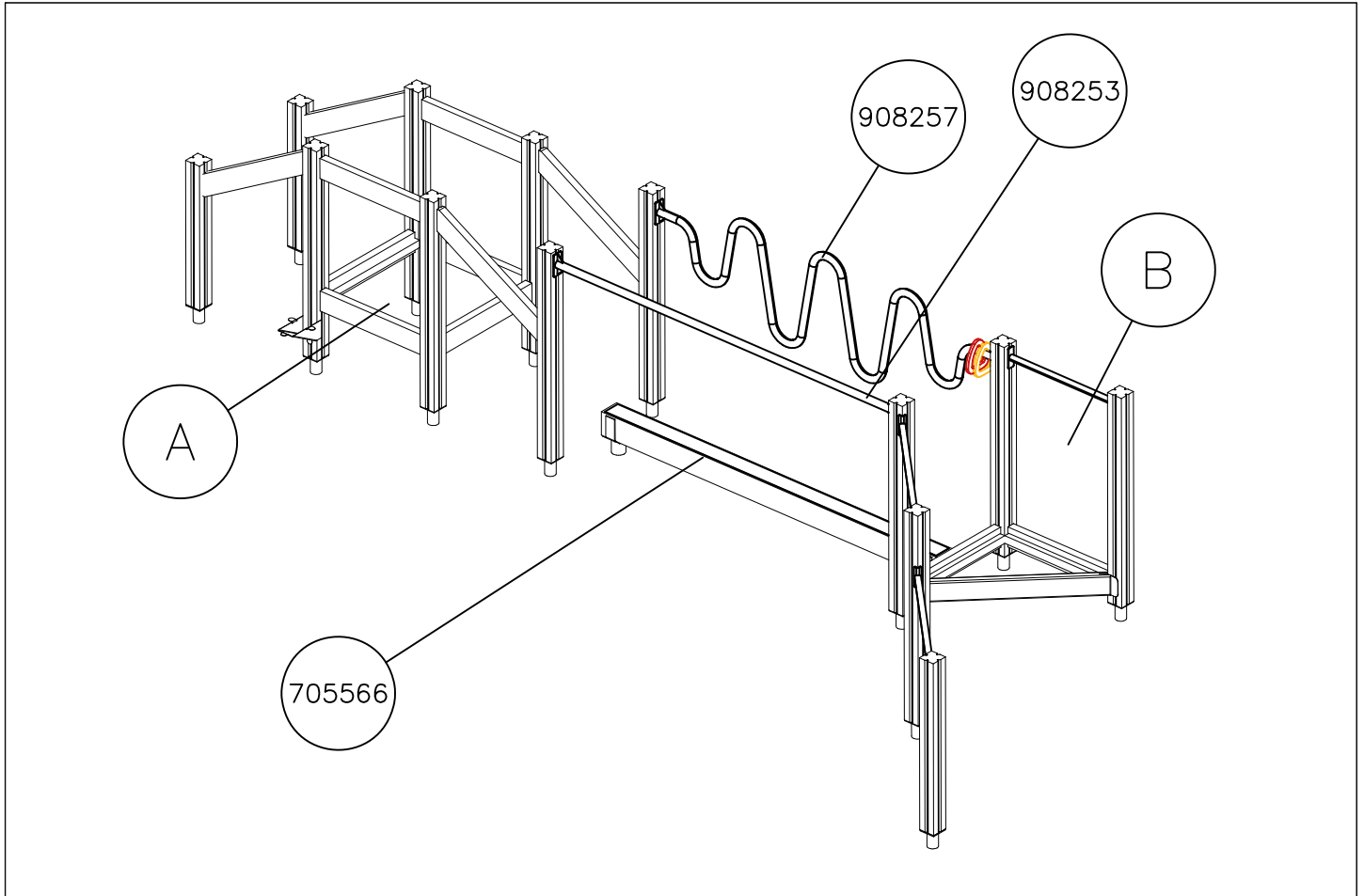


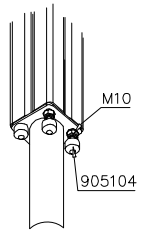
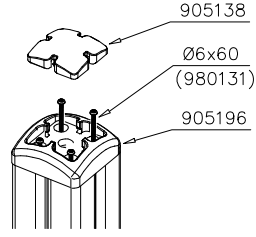
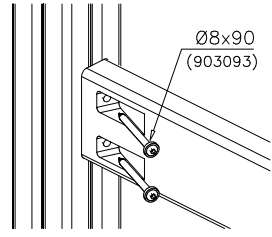
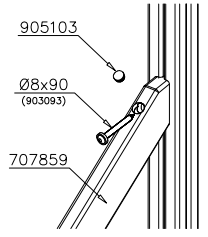
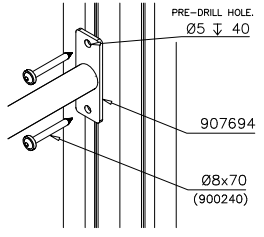
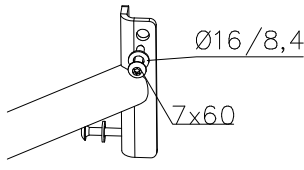
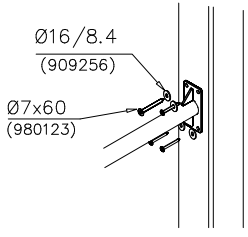


----- Falling Space 34.7 m²
Max Falling Height 510 mm

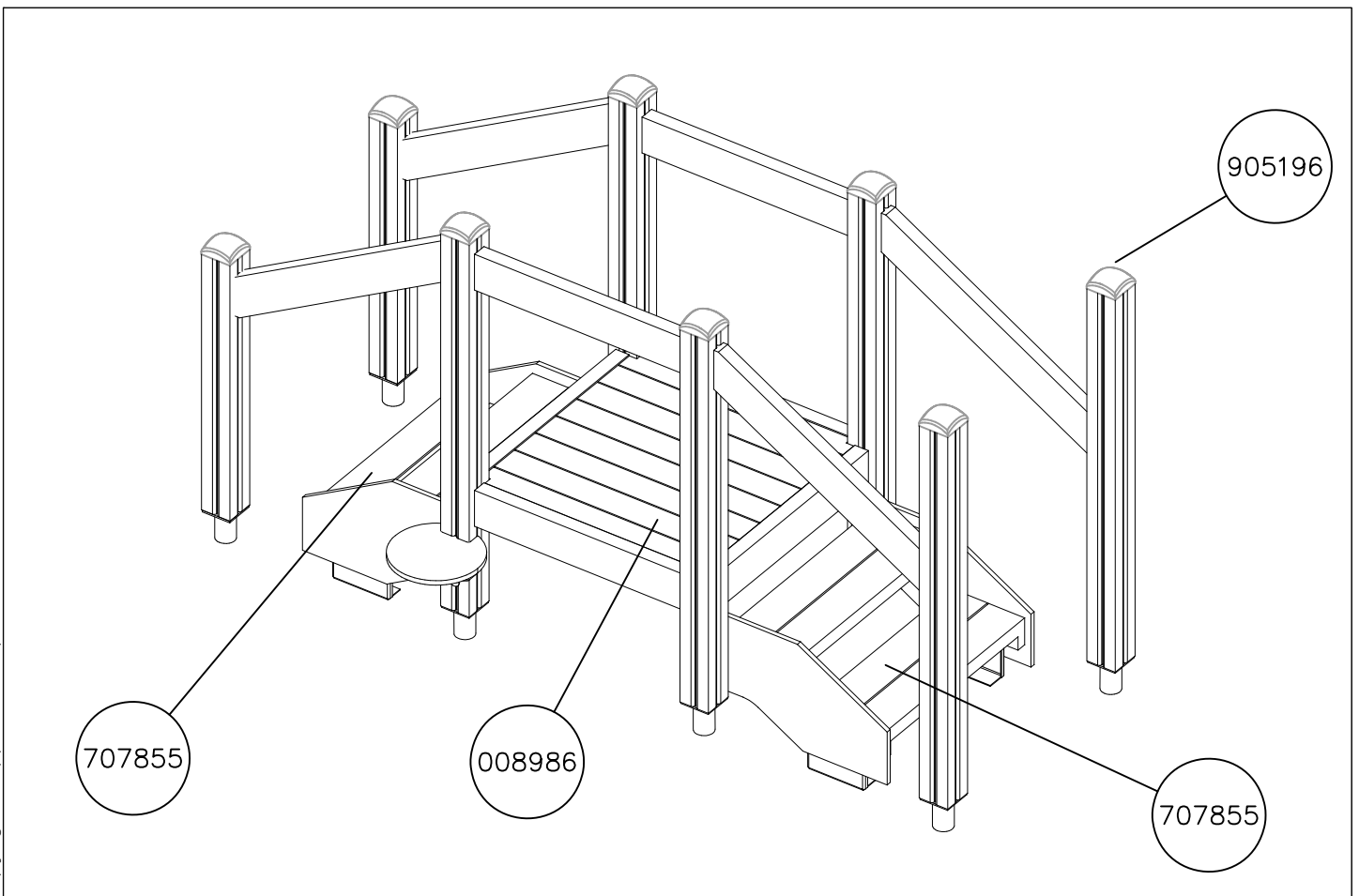
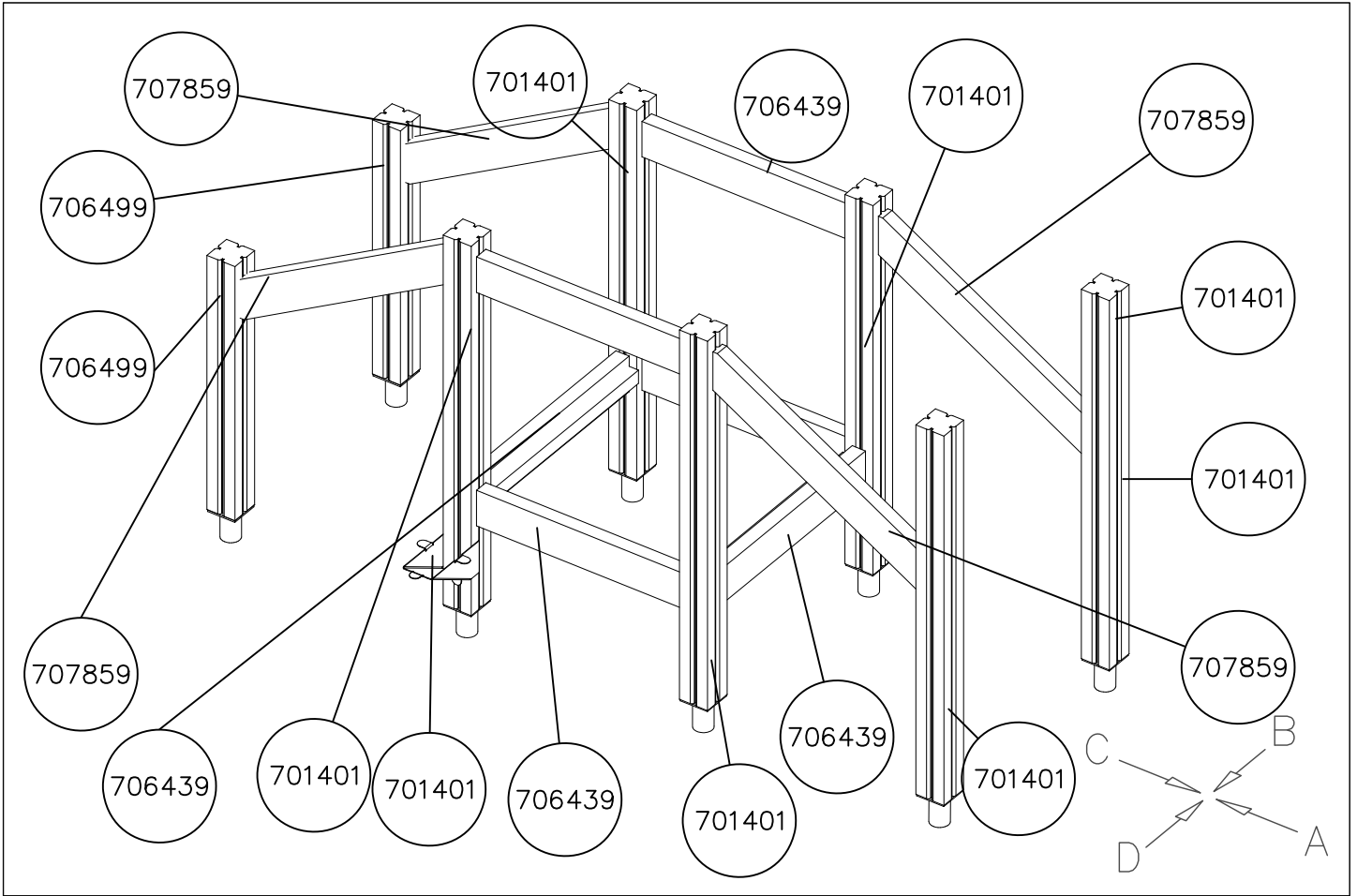






<p>DET 1</p>  <p>M10 905104</p>	<p>DET 2</p>  <p>905138 Ø6x60 (980131) 905196</p>	<p>DET 3</p>  <p>Ø8x90 (903093)</p>	<p>DET 4</p>  <p>905103 Ø8x90 (903093) 707859</p>
<p>DET 5</p>  <p>PRE-DRILL HOLE: Ø5 ± 0.04 907694 Ø8x70 (900240)</p>	<p>DET 6</p>  <p>Ø16 / 8,4 7x60</p>	<p>DET 7</p>  <p>Ø16 / 8,4 (909256) Ø7x60 (980123)</p>	

DATE: 6.11.2020

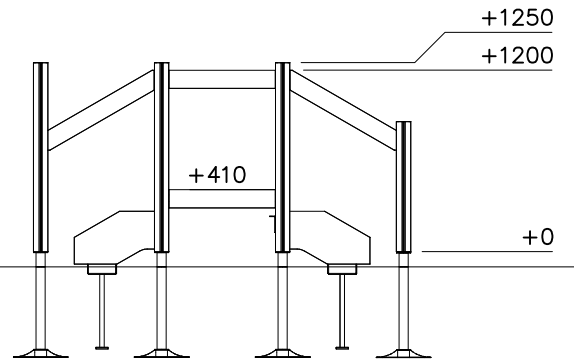
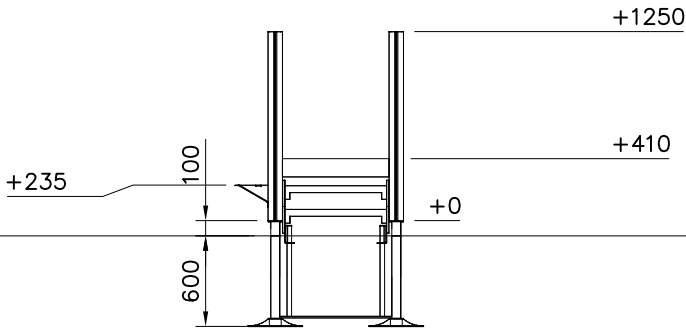


DATE: 6.11.2020

1:50

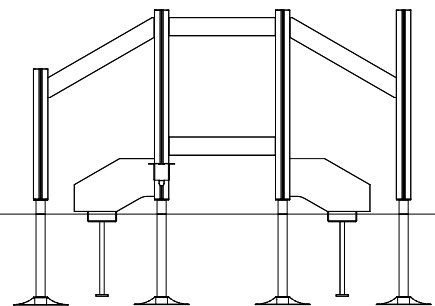
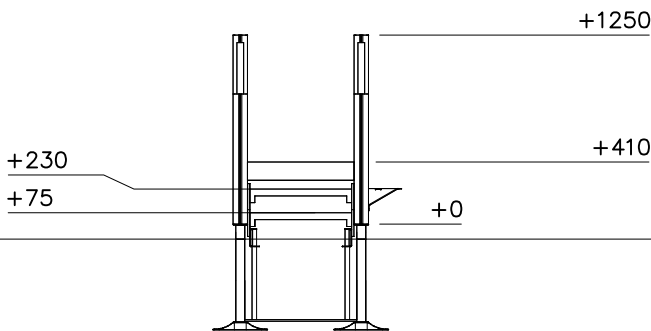
A

B

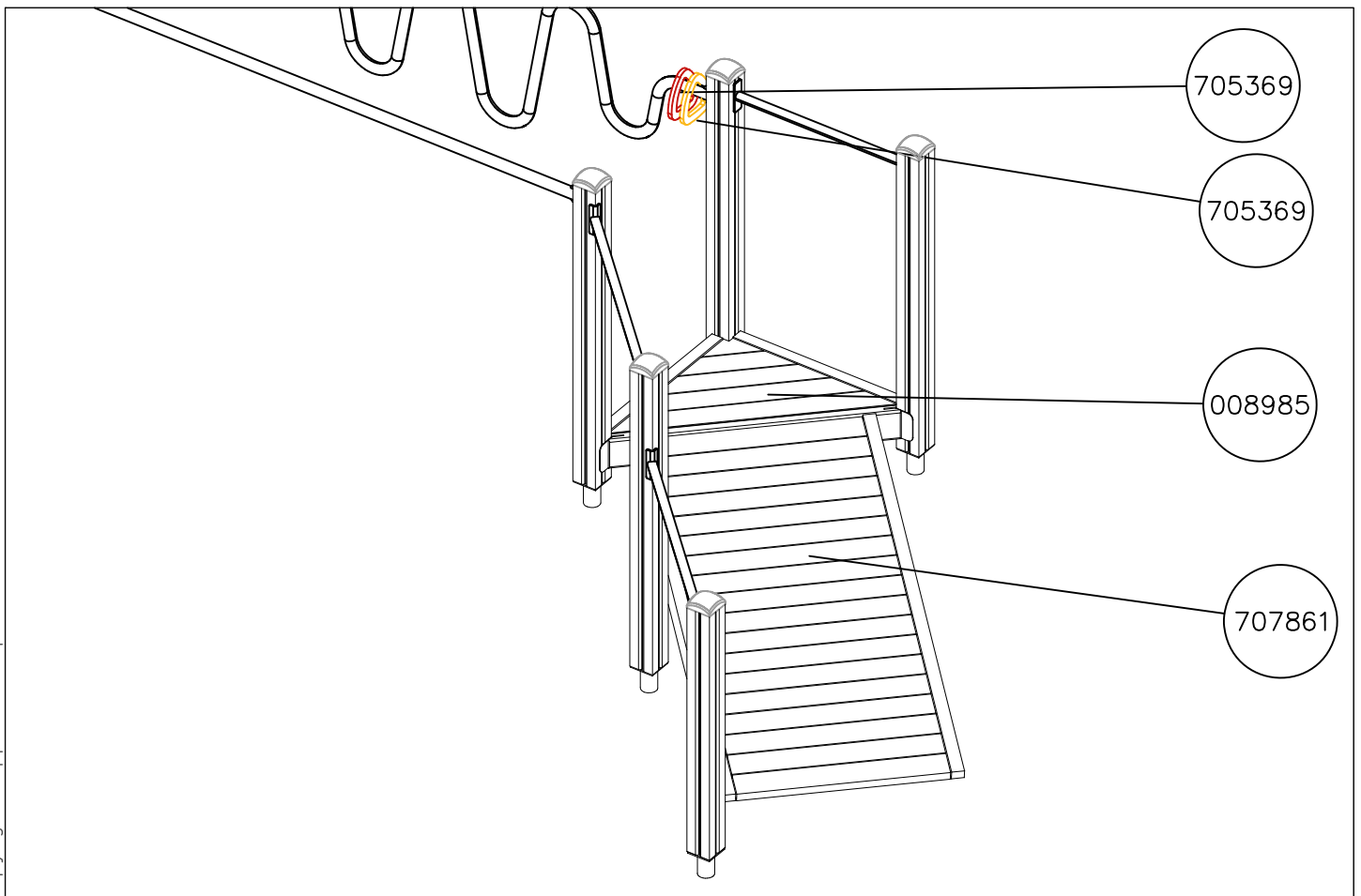
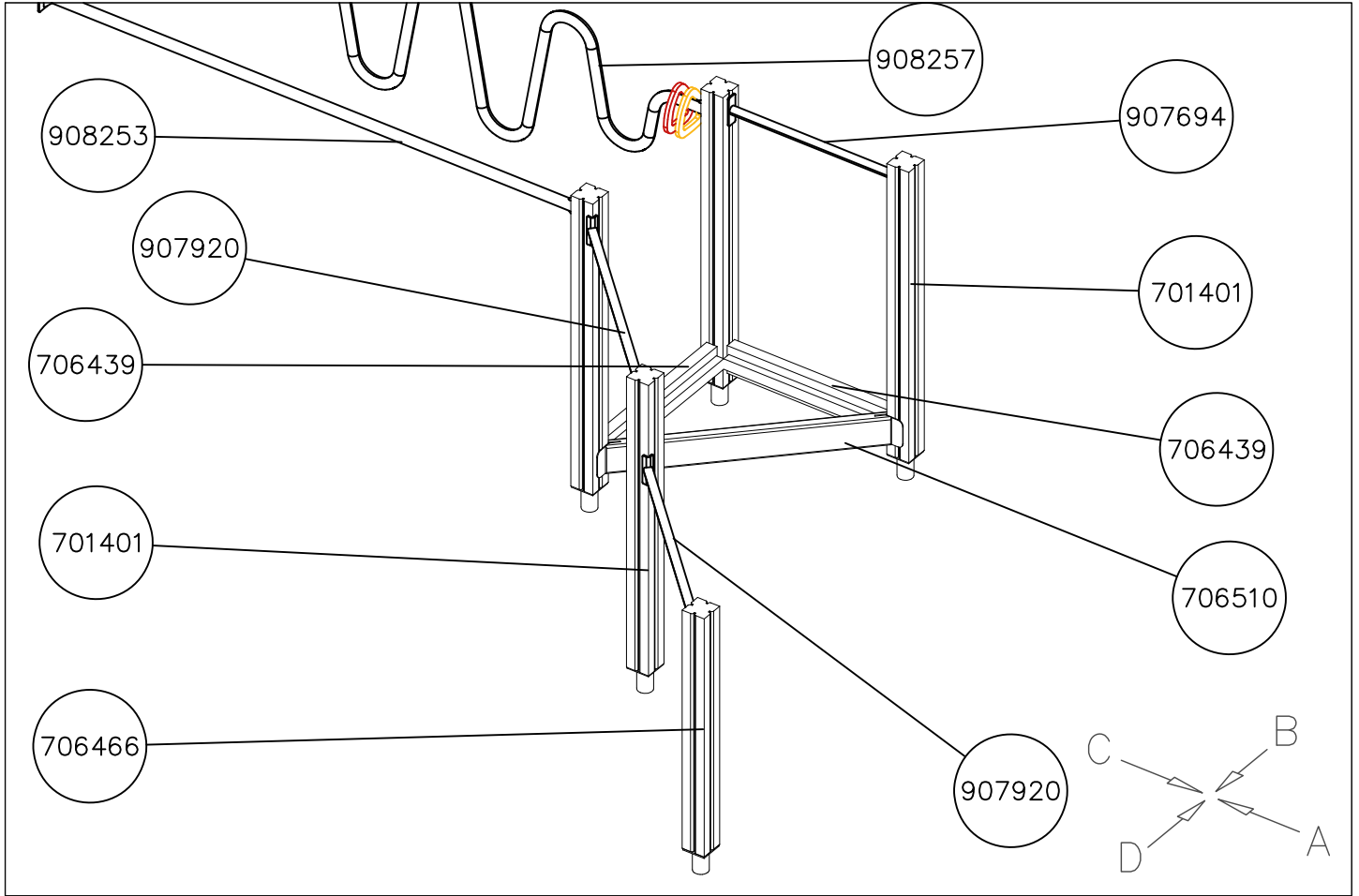


C

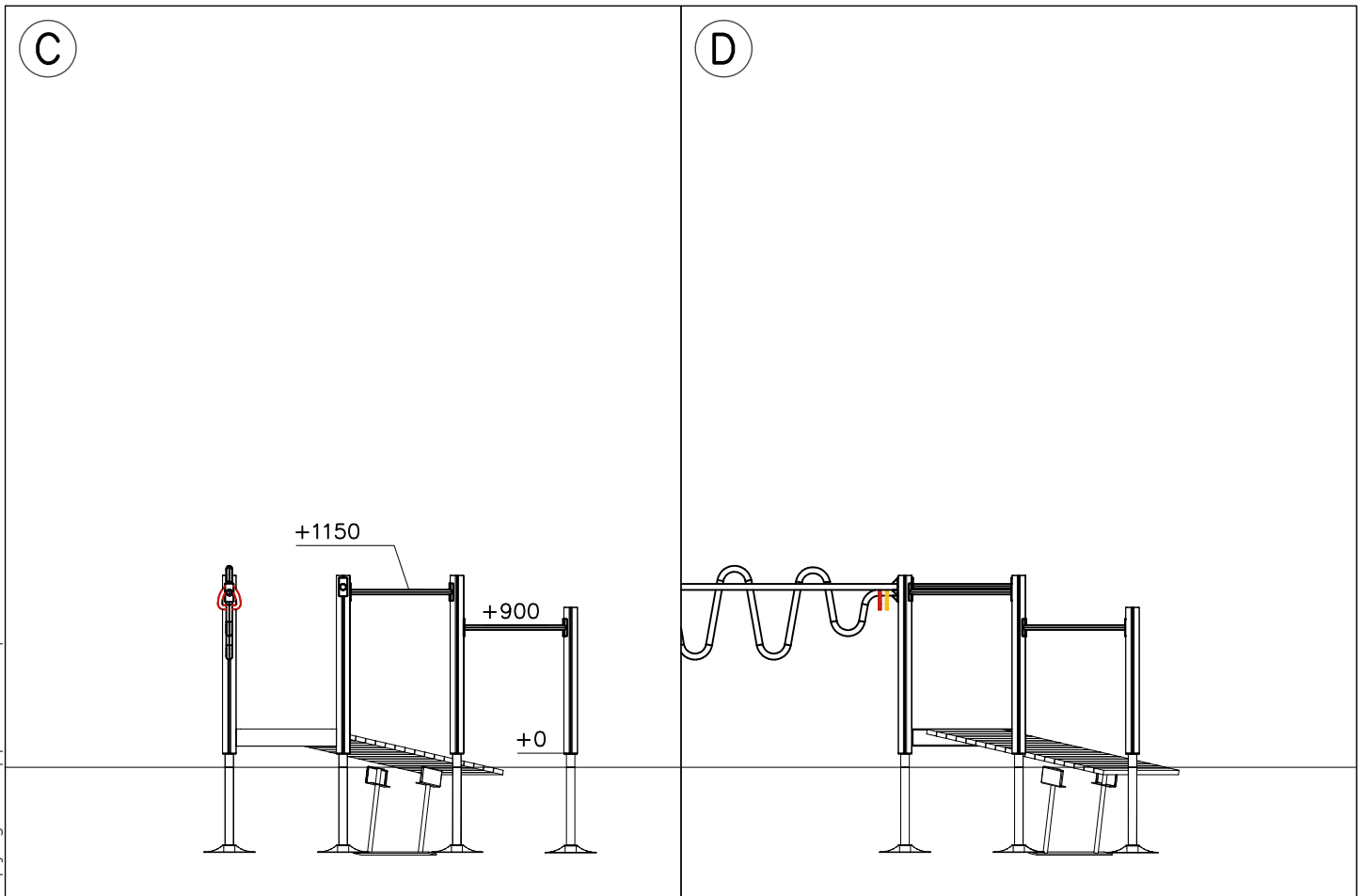
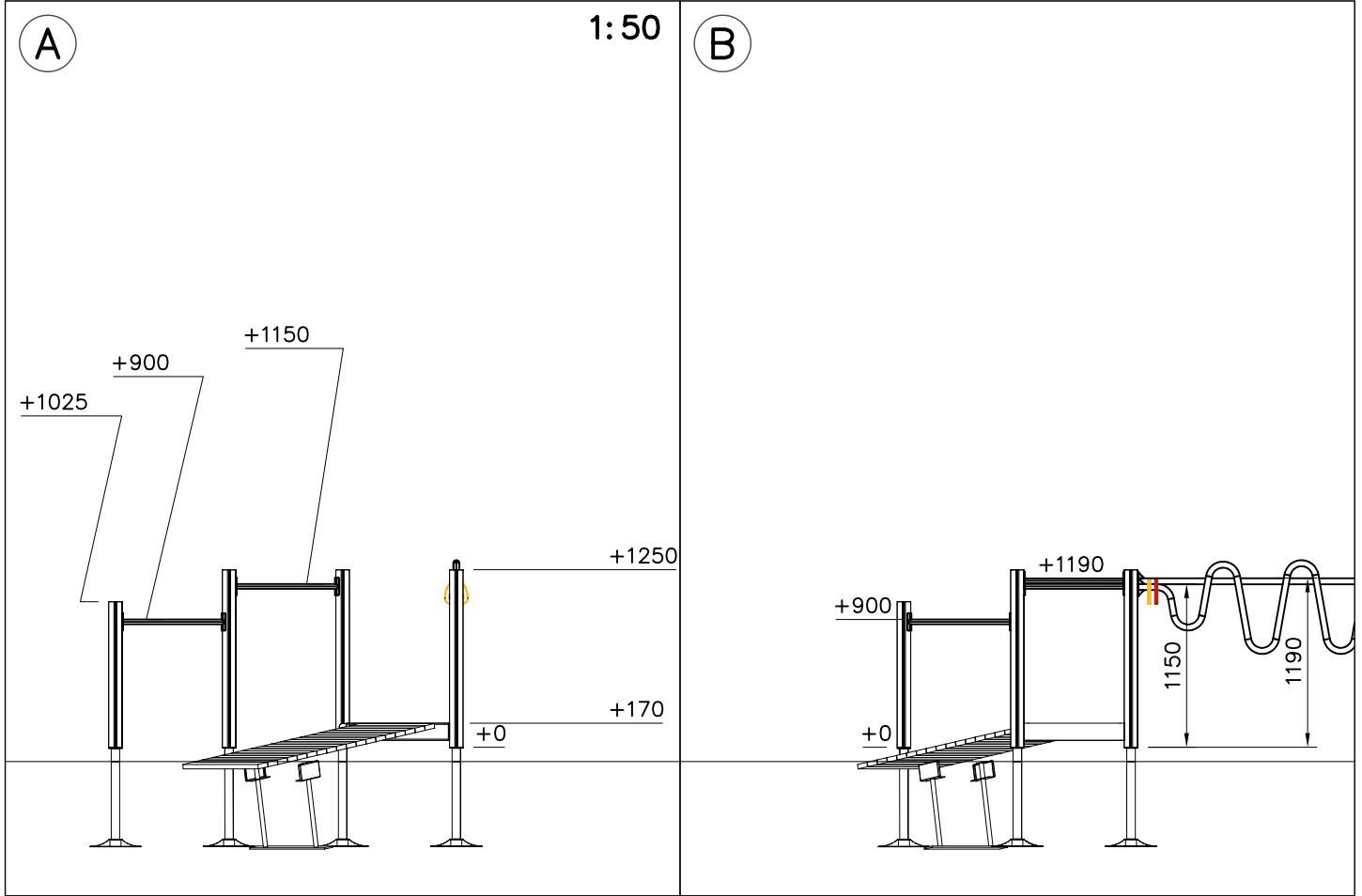
D

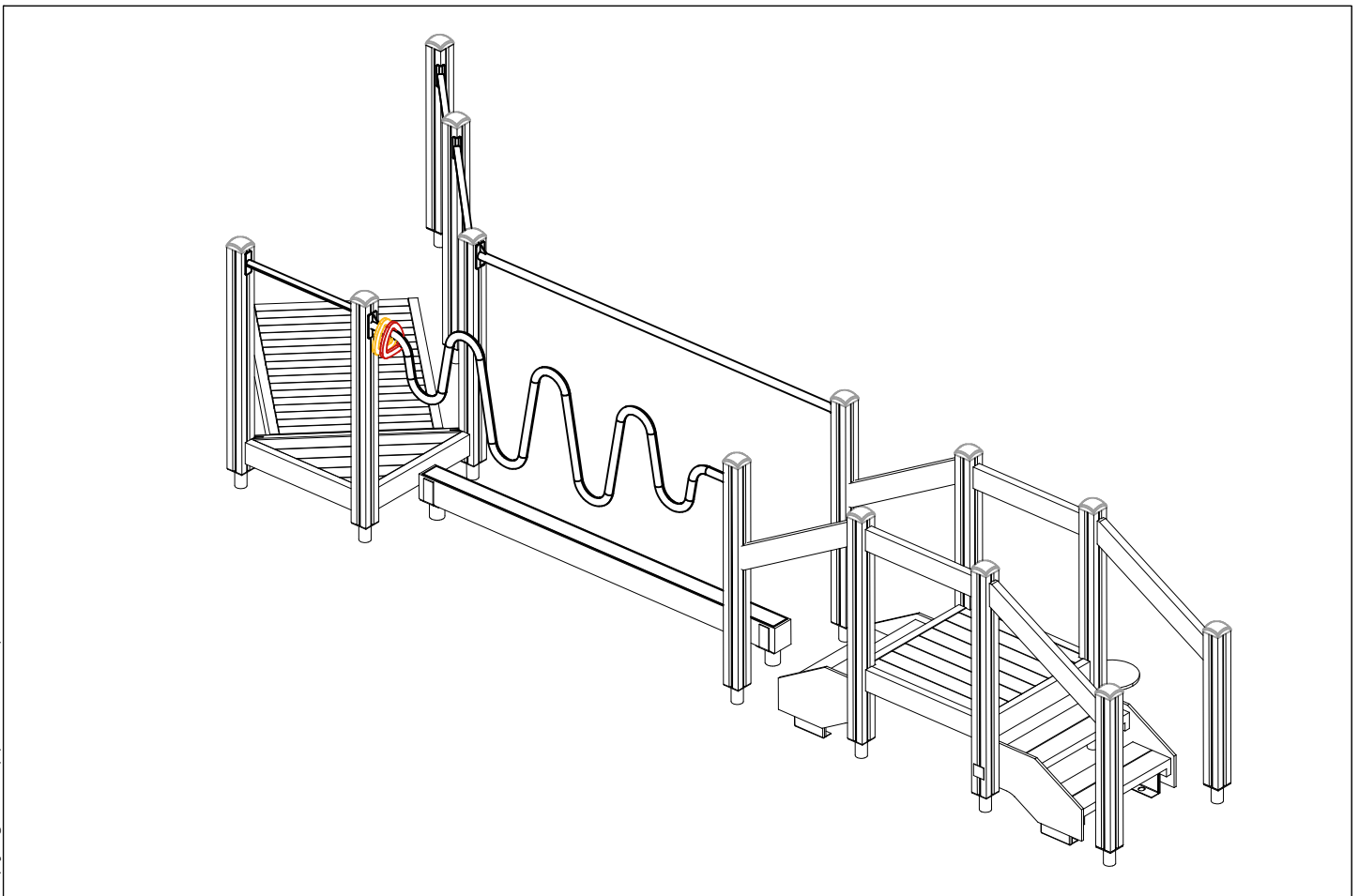
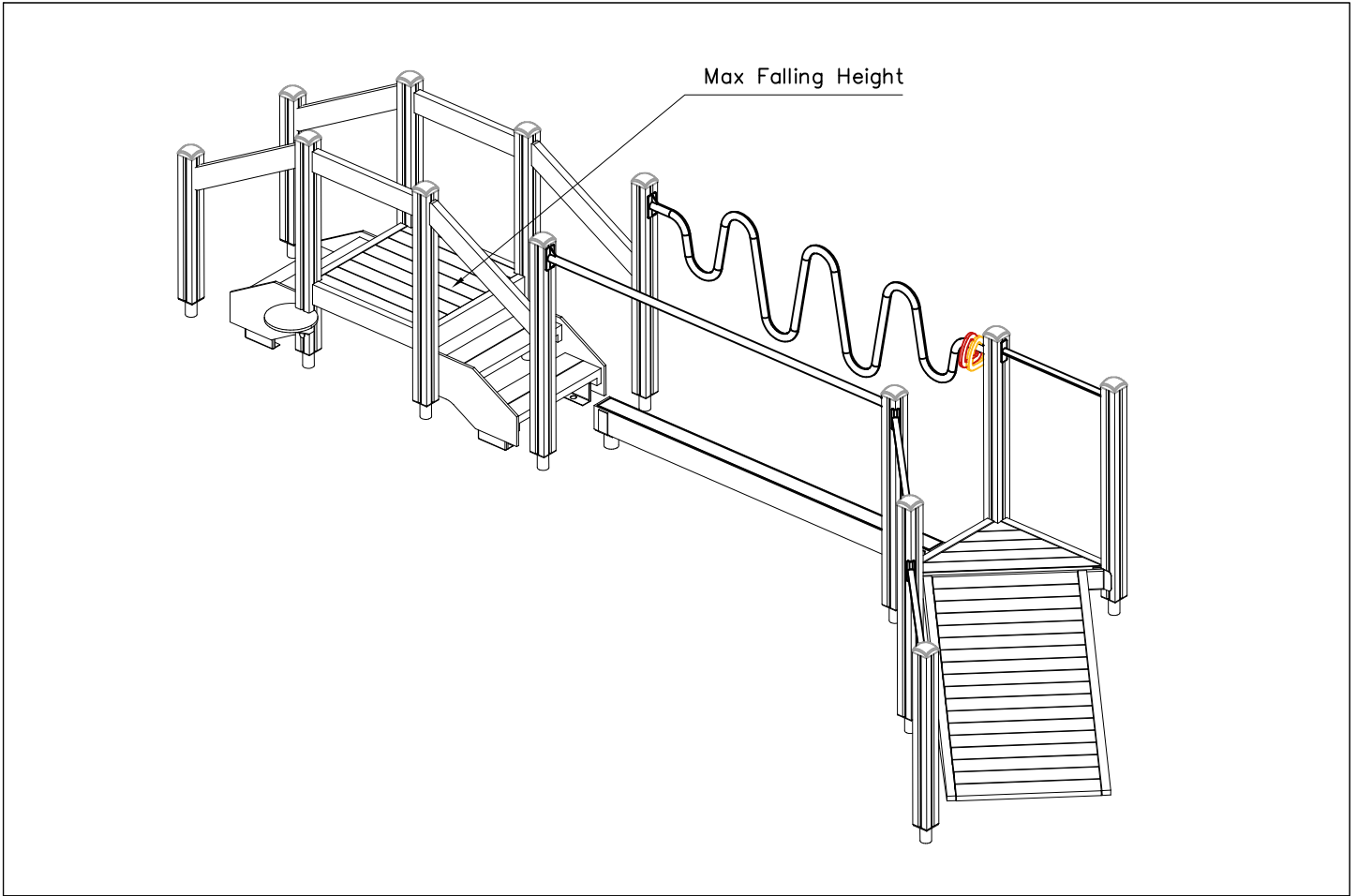


DATE: 6.11.2020



DATE: 6.11.2020





LAPPSET® DEEP FOUNDATION

FOOT

DATE: 15.5.2018

1(1)



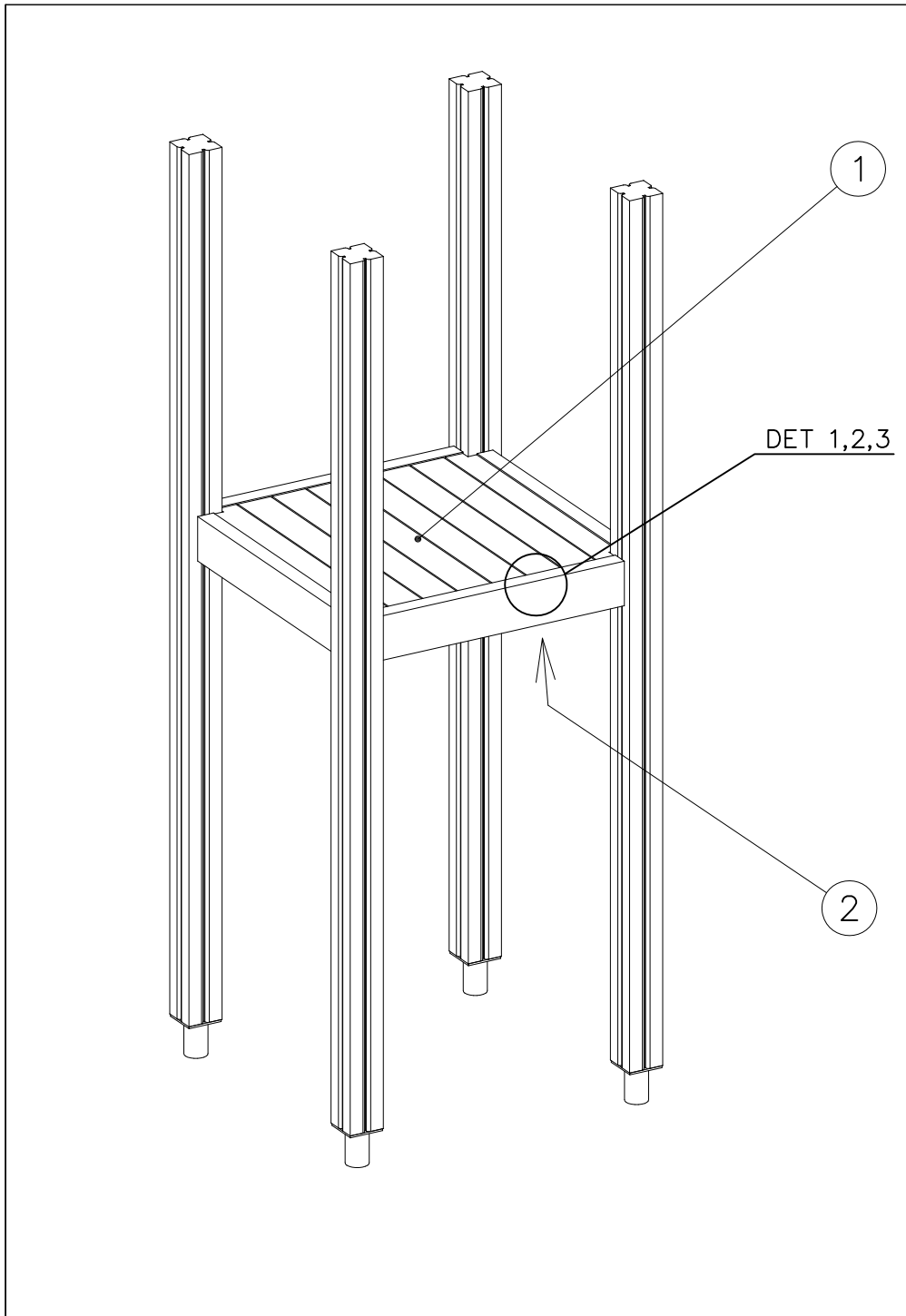
①	909511	PCS	②	909519	PCS
		1			1
	90x90x650			50x380x380	

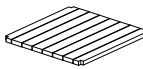
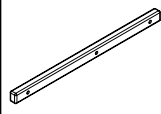
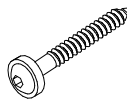

③	909637	PCS	④	909638	PCS
		4			8
	M10			Ø20/10.5	

⑤	909639	PCS	⑥	905104	PCS
		4			4
	M10x25			M10	

OPTION FOOT

①	911155	PCS			PCS
		1			
	90x90x650				



① 008986	PCS	② 706443	PCS
	1		2
750x750		32x45x702	
③ 900240	PCS	④ 980101	PCS
	6		8
Ø8x70		Ø4.5x70	
	PCS		PCS
	PCS		PCS
	PCS		PCS

DET 1

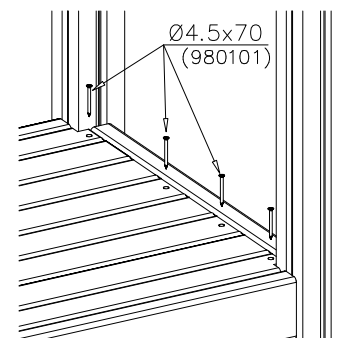


DET 2

Naulanauha kannatinlistan puolelle.
Nail list to the bottom.



DET 3





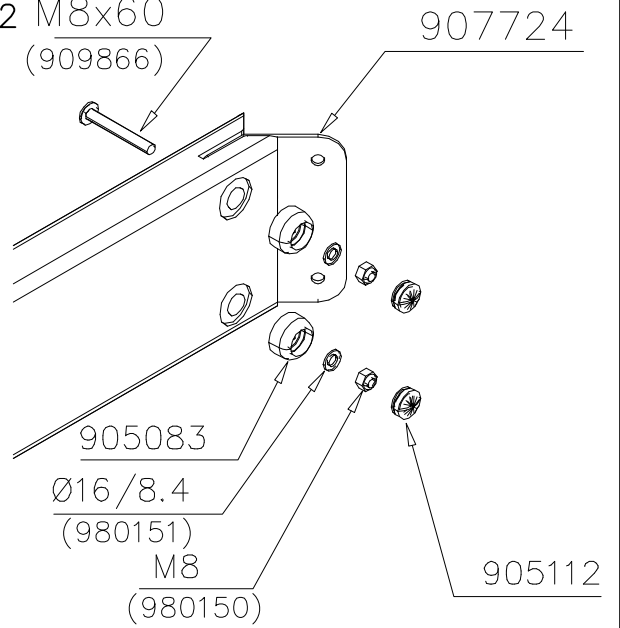


BOOM OPTIONS		
706510	706510-602	DARK BROWN
	706510-603	LIGHT BROWN
	706510-604	LIGHT GRAY
45x120x1030		

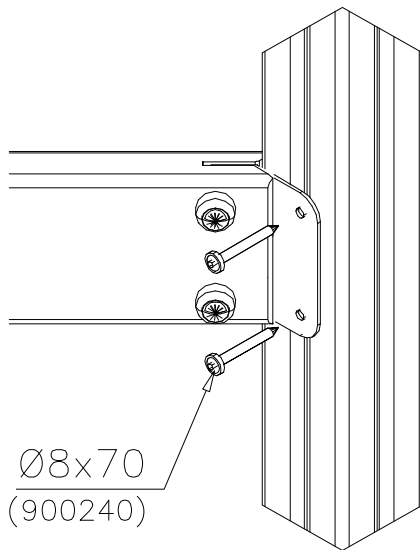
DET 1

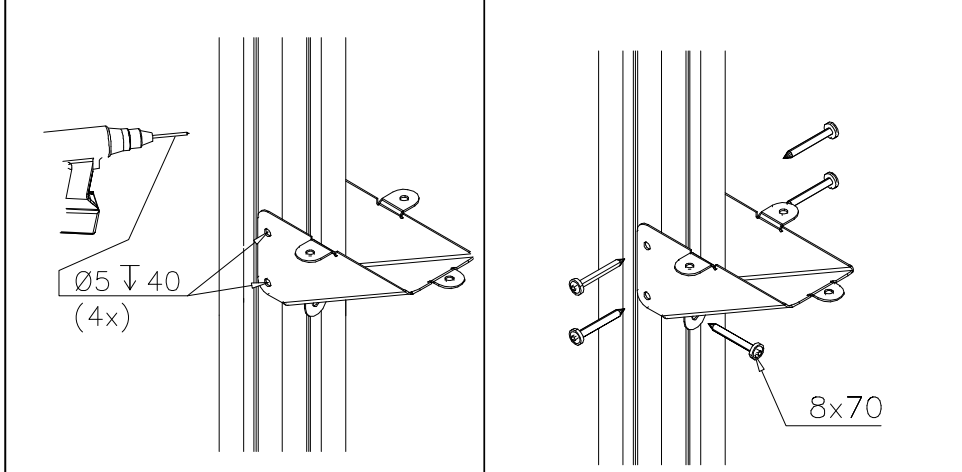
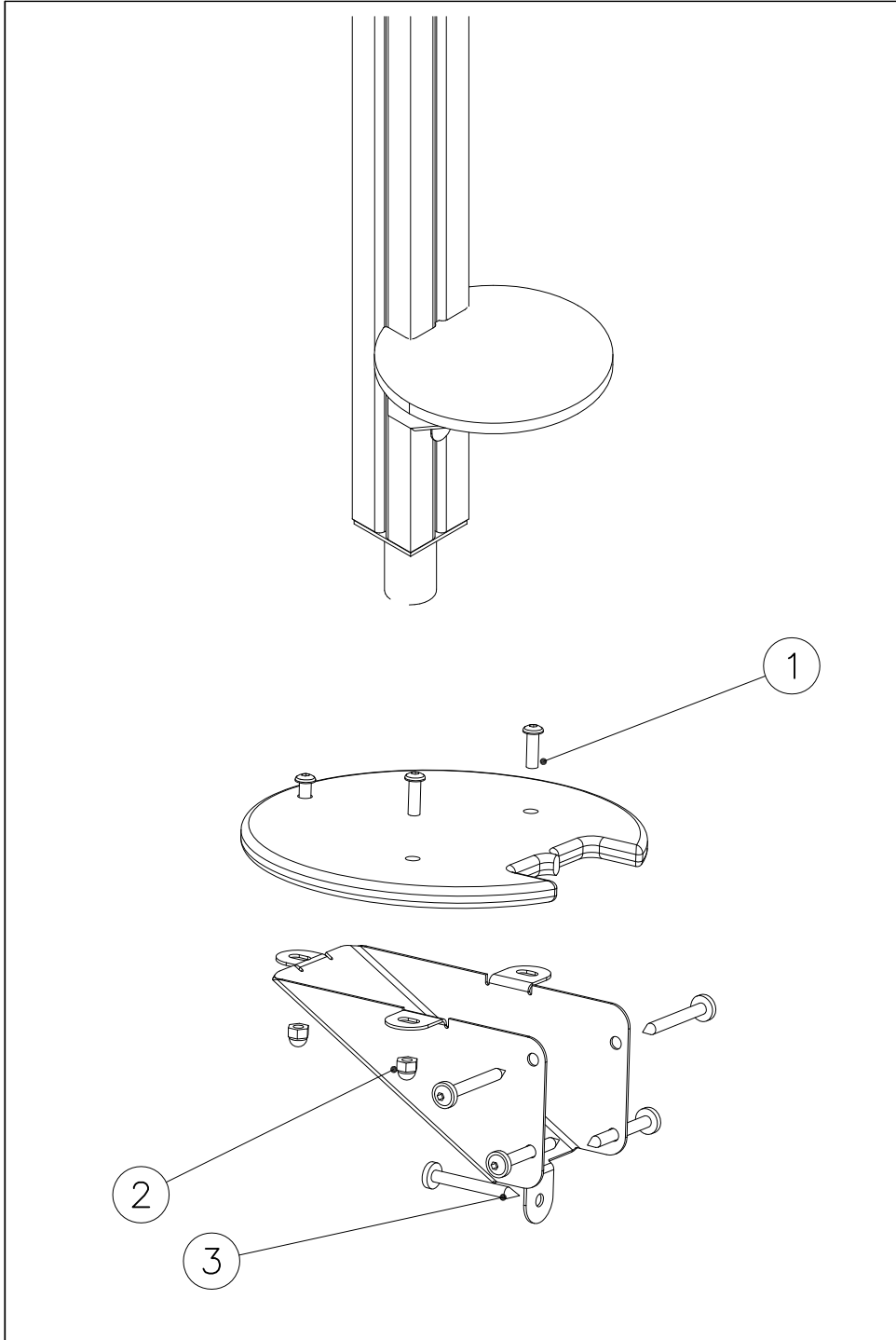





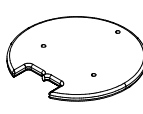
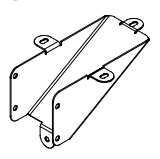
DET 2 M8x60
(909866)

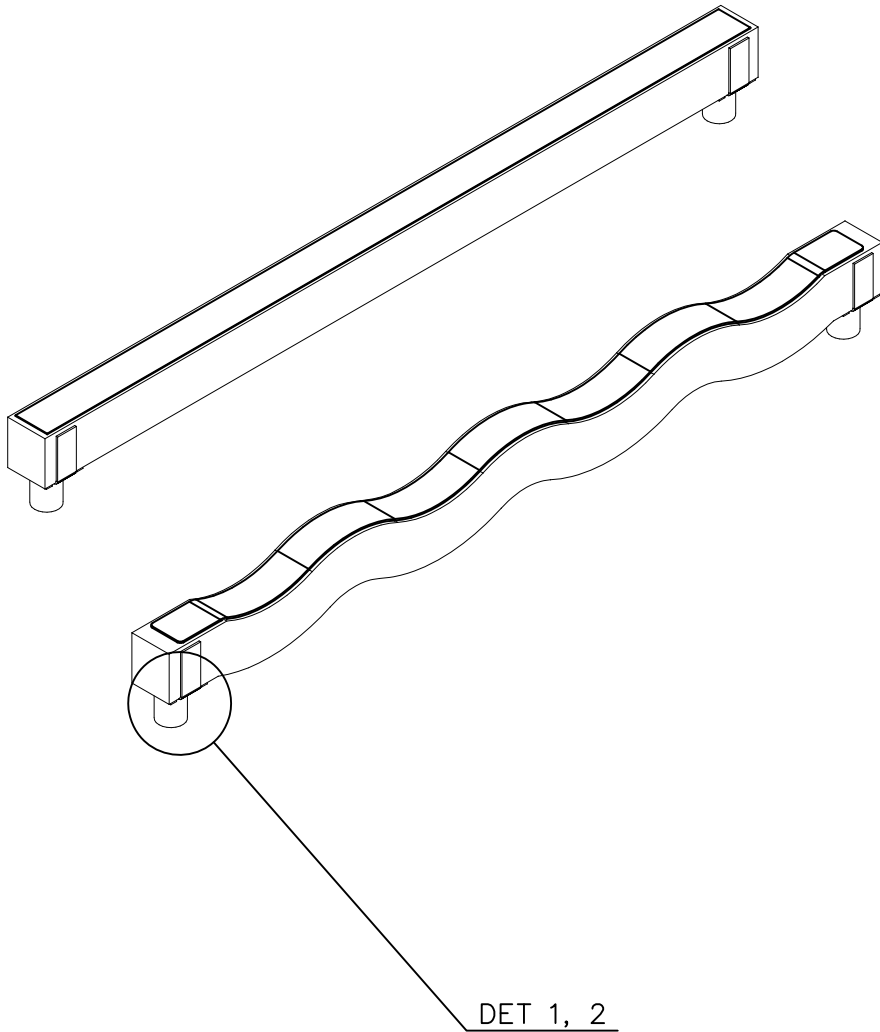




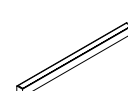
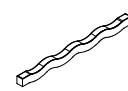
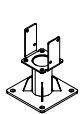

DET 3



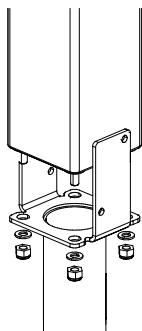


①	909850	PCS	②	909633	PCS
		3			3
	M8x25			M8	
③	900240	PCS			PCS
		5			
	Ø8x70				
		PCS			PCS
○	707696	PCS	○	902086	PCS
		1			1
	15x265x275			148x172x254	
		PCS			PCS
		PCS			PCS
		PCS			PCS
		PCS			PCS

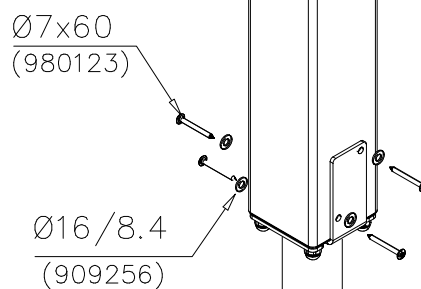


① 980123	PCS	② 909256	PCS
	8		8
Ø7x60		Ø16/8.4	
	PCS		PCS
	PCS		PCS
	PCS		PCS
○ 705566	PCS	○ 705590	PCS
			
140x120x2294		120x200x2294	
○ 905780	PCS	○ 905761	PCS
			
SURFACE		DEEP	
	PCS		PCS
	PCS		PCS

DET 1



DET 2

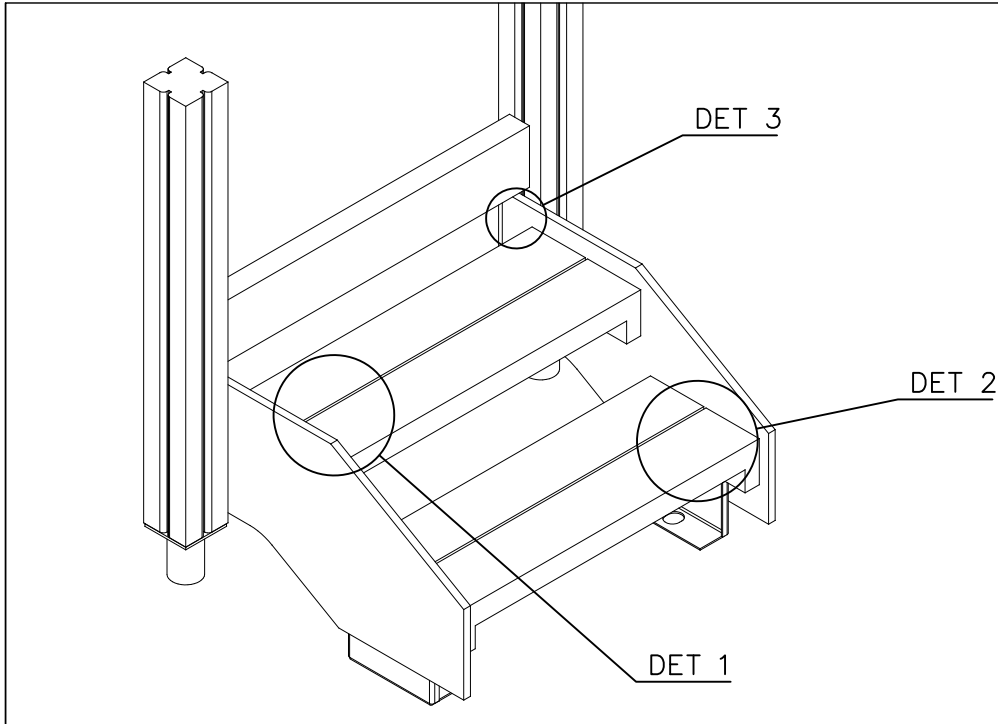







LAPPSET® FASTENER KIT

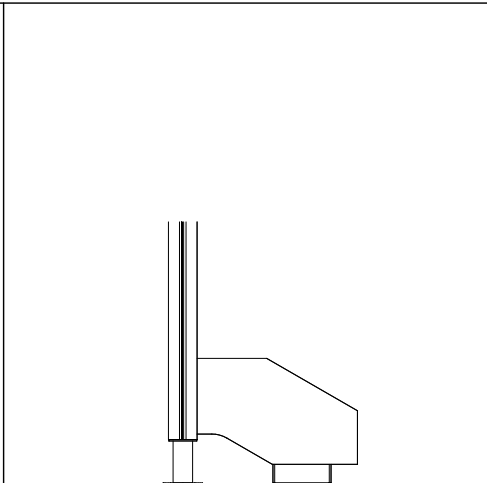
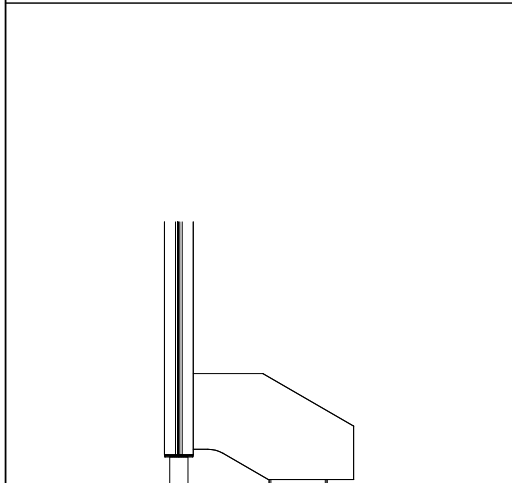
707887

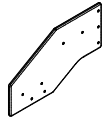
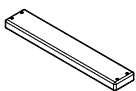
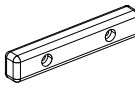
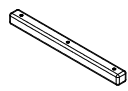
DATE: 13.3.2019

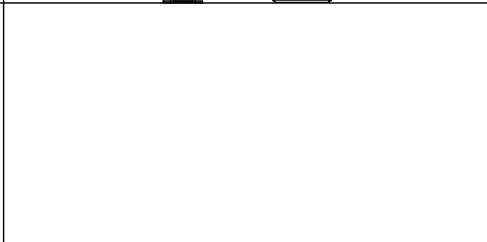
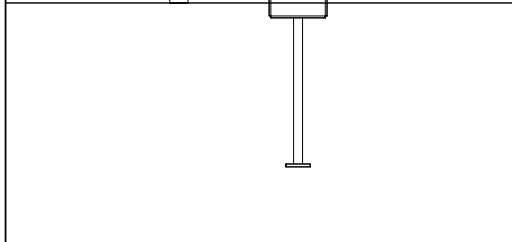
1(1)

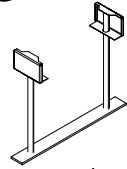
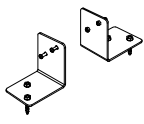


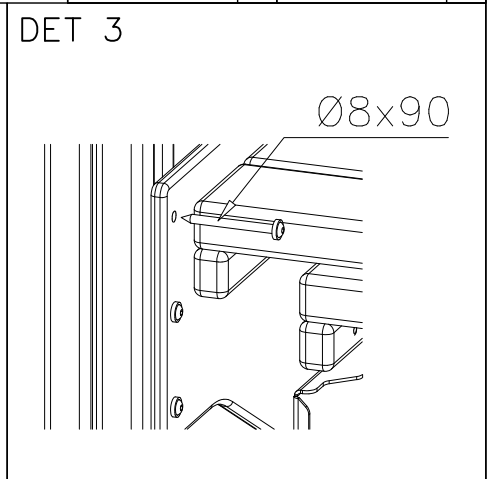
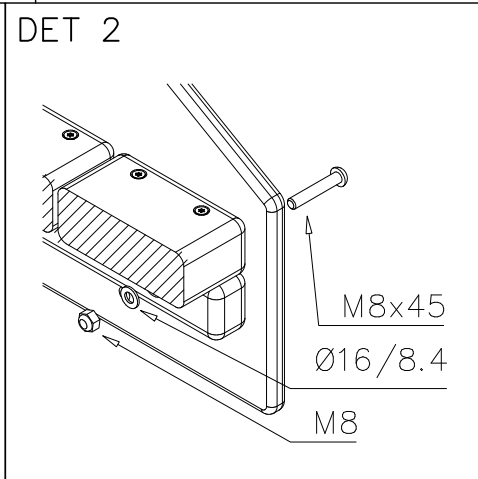
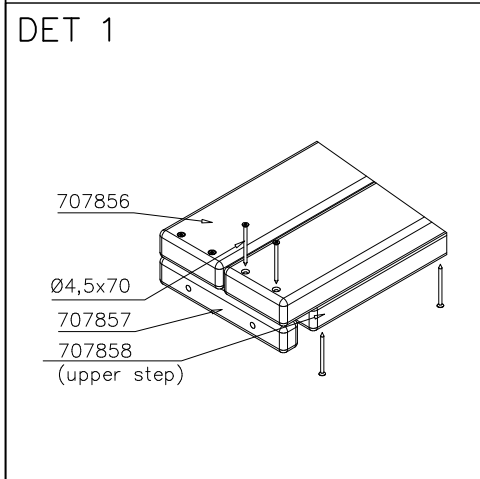
① 980160	PCS	② 901899	PCS
	8		8
M8		M8x45	
③ 903093	PCS	④ 909256	PCS
	6		8
Ø8x90		Ø16/8.4x1.6	
⑤ 980101	PCS		PCS
	19		
Ø4.5x70			



○ 707855	PCS	○ 707856	PCS
	2		4
15x600x350		45x120x672	
○ 707857	PCS	○ 707858	PCS
	4		1
32x45x245		45x45x540	



○ 704431	PCS	○ 704341	PCS
	1		1

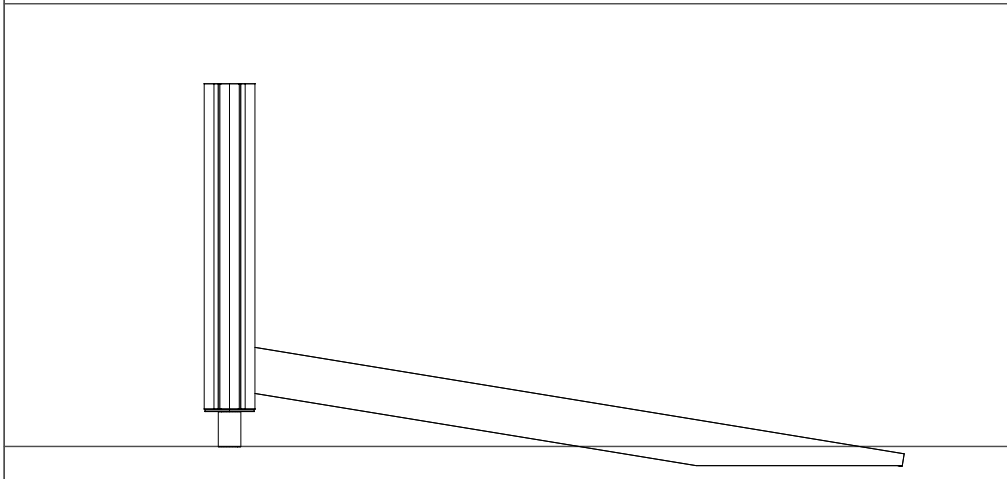
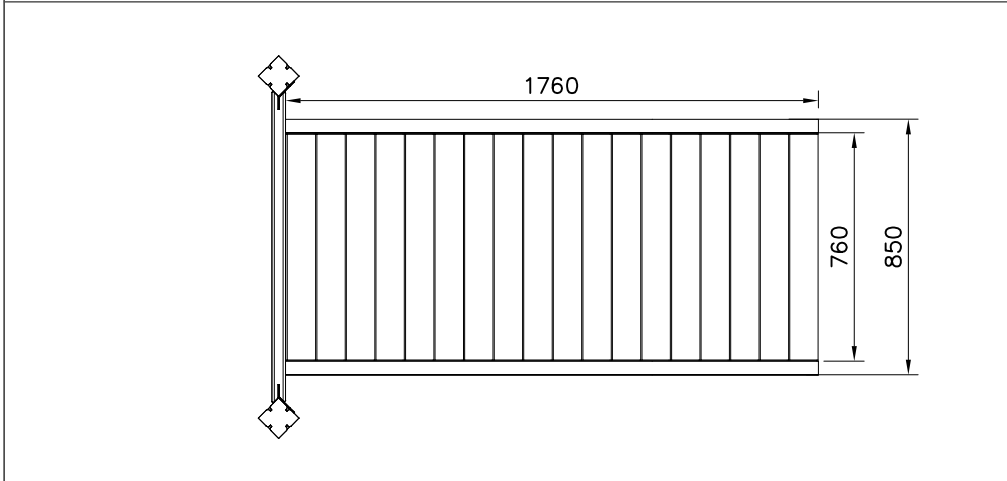
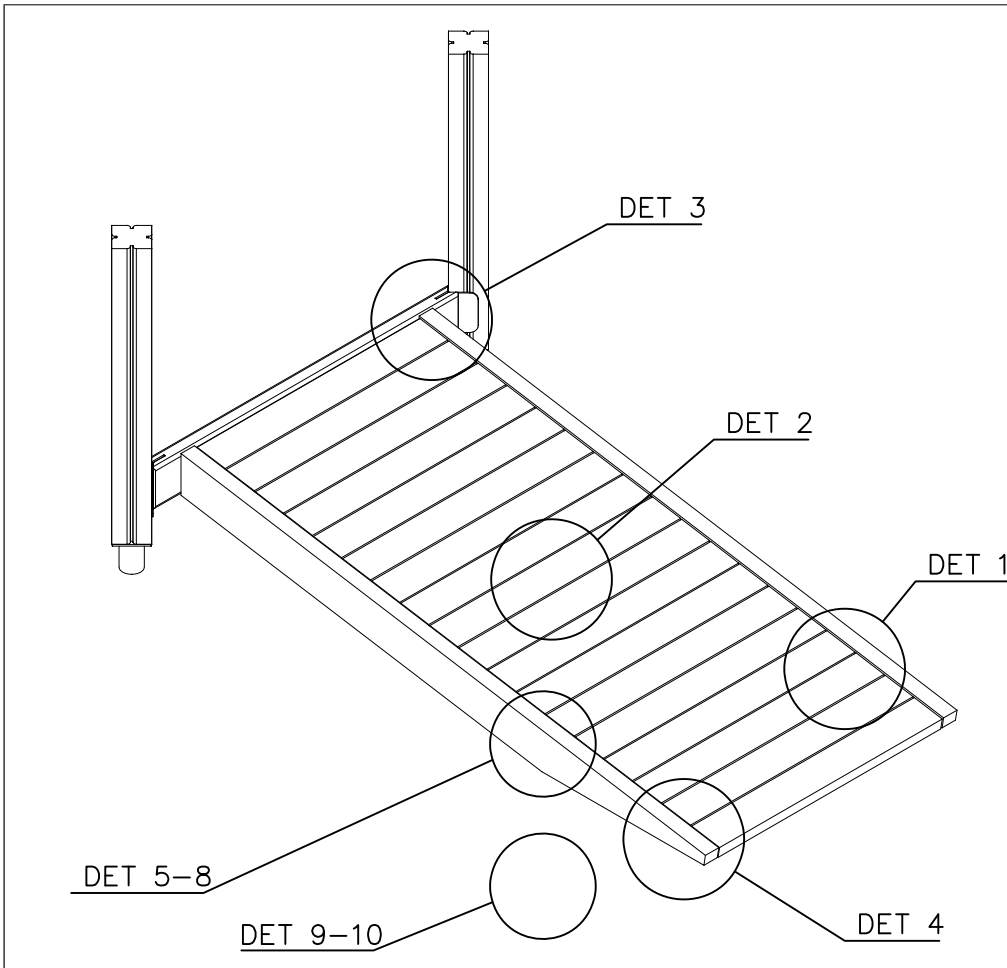


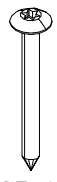
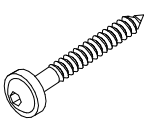
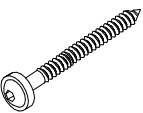
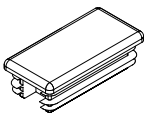

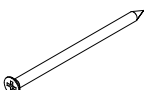

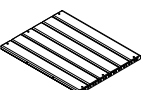
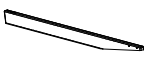
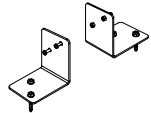
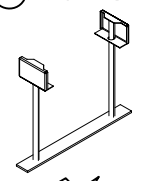
LAPPSET® FASTENER KIT

707888

DATE: 16.3.2021

1(3)



① 980128  Ø7x40	PCS 4	② 900240  Ø8x70	PCS 12
③ 903093  Ø8x90	PCS 2	④ 906942 	PCS 2
⑤ 980101  Ø4,5x70	PCS 18	⑥ 980104  Ø5x90	PCS 4
	PCS		PCS
	PCS		PCS
○ 707862  32x45x1700	PCS 2		PCS
○ 707861  750x590	PCS 3	○ 707860  45x120x1785	PCS 2
○ 704341  1	PCS 1	○ 704431  1	PCS 1

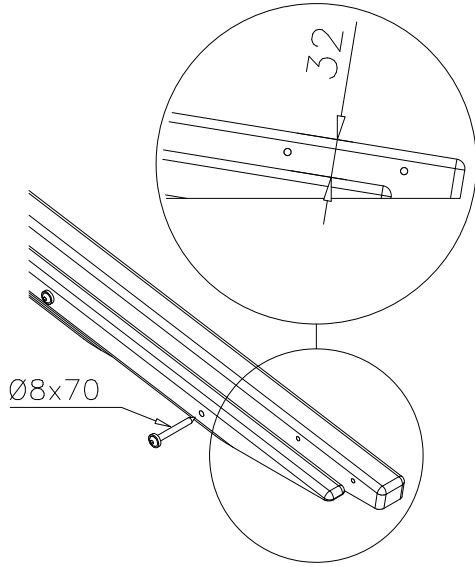
LAPPSET® FASTENER KIT

707888

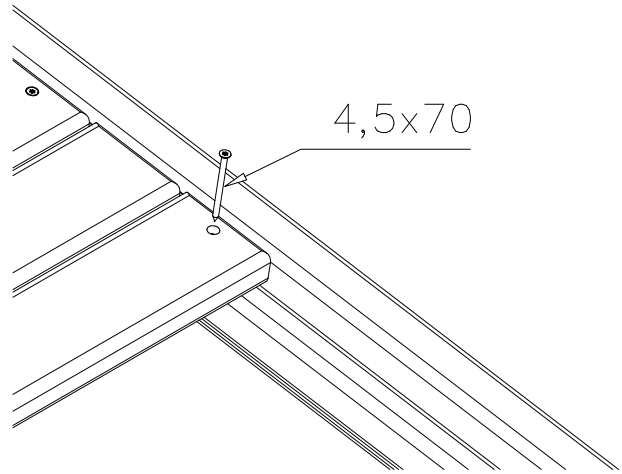
DATE: 16.3.2021

2(3)

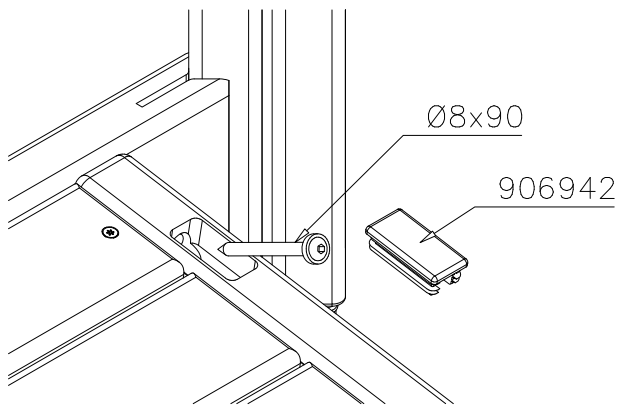
DET 1



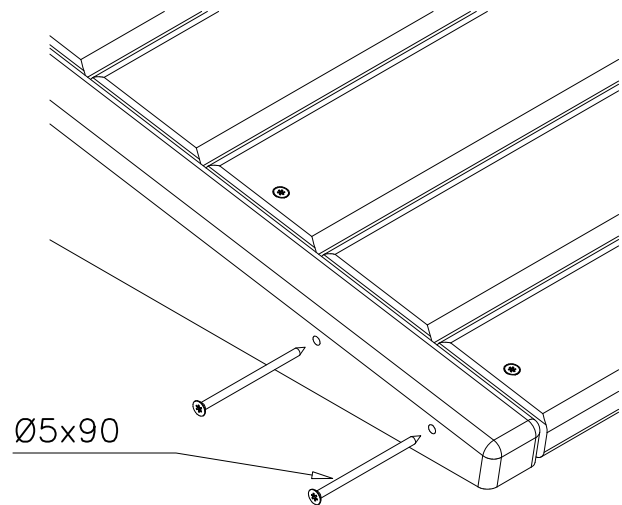
DET 2



DET 3

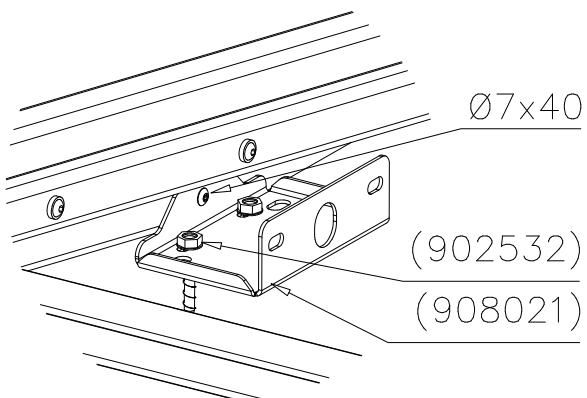


DET 4

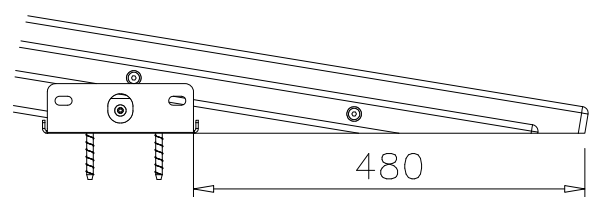


SURFACE MOUNTING (704341)

DET 5



DET 6



LAPPSET® FASTENER KIT

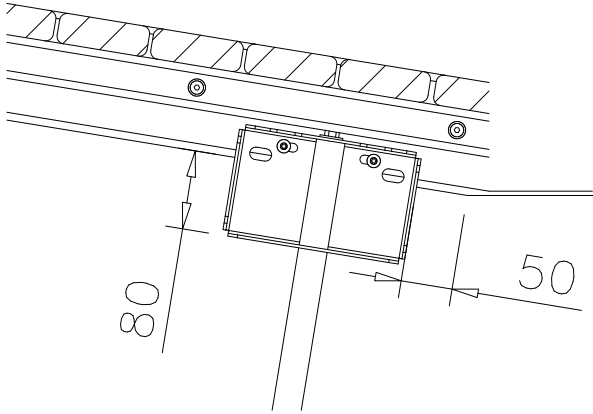
707888

DATE: 16.3.2021

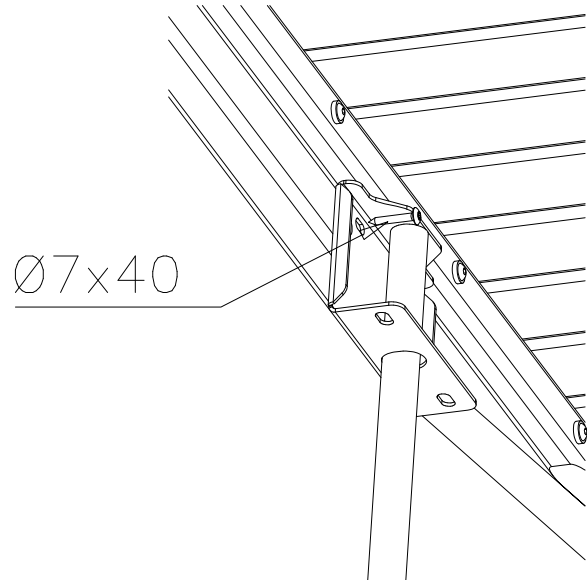
3(3)

DEEP MOUNTING (704431)

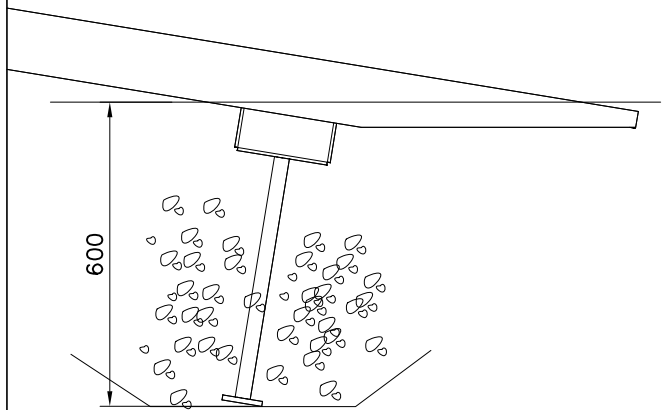
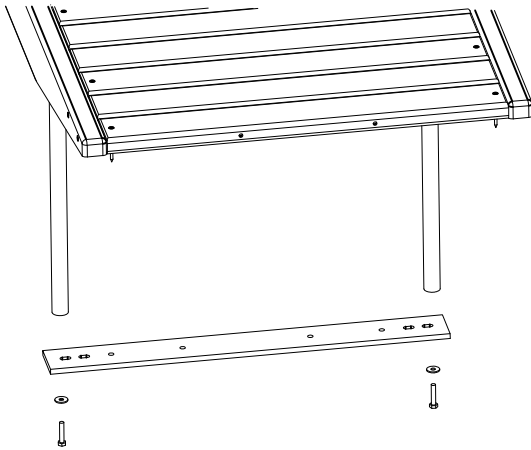
DET 7



DET 8



DET 9



LAPPSET®

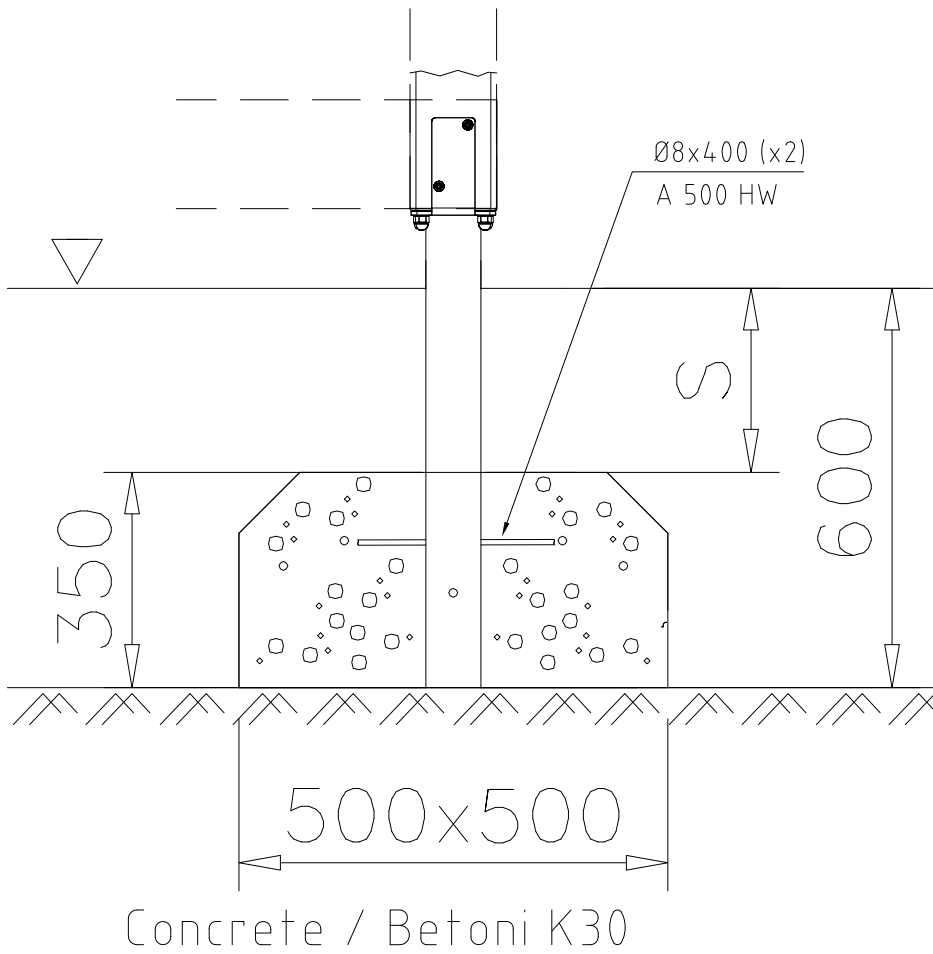
CONC. FOUNDATION



FOOT

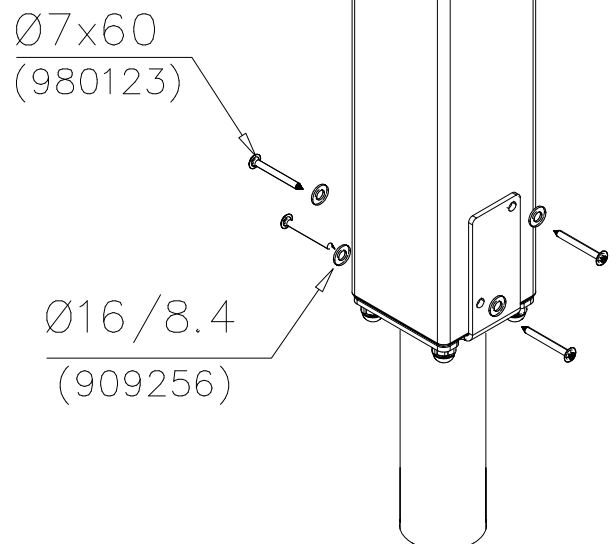
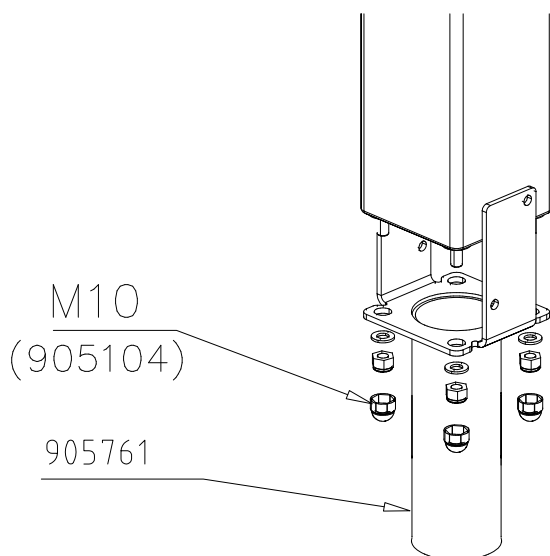
120x120 POST & BEAM

DATE: 21.4.2016


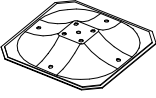


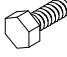
4A



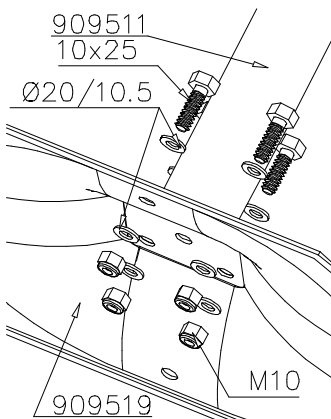
① 905104	PCS		PCS
	4		
			
M10			
	PCS		PCS
	PCS		PCS
○ 905761	PCS		PCS
			
CONCRETE			





①	909511	PCS	②	909519	PCS
		1			1
③	909637	PCS	④	909638	PCS
		4			8
	M10			Ø20/10.5	
⑤	909639	PCS			PCS
		4			
	M10x25				
		PCS			PCS
		PCS			PCS
		PCS			PCS
		PCS			PCS
		PCS			PCS

DET 1





LAPPSET®
BETON FOUNDATION

FOOT

DATE: 27.10.2015

1(1)

② 905104	PCS		PCS
	4		
 M10	PCS		PCS



905104





Tuotekyltti tulee tuotteen mukana yhdellä seuraavista tavoista:

1) Metallinen tuotekyltti ja kiinnitysruuvit

- Kiinnitä tuotekyltti ruuveilla tolppaan noin 2 metrin korkeuteen kuvan 1 mukaisesti.

2) Tuotekyltitarra

- Puhdista maalattu metalli- tai vaneripinta pölystä ja kosteudesta. Liimaa tarra kuvan 2 mukaisesti.
- Huom. Älä kiinnitä tarraa karheapintaiseen laminaattiin tai maalattuun puuhun.

Vår produktmärkning levereras på ett av följande sätt:

1) Produktskylt i metall

- Fäst skylten med de medföljande skruvarna

2) Självhäftande produktetikett

- Rengör den pulverlackerade metallytan eller laminatyten så att den blir fri från smuts och fukt. Fäst etiketten enligt fig. 2.
- Obs! Fäst ej etiketten på detaljer med skrovlig yta eller på målat trä.

Product label is delivered by one of following ways:

1) Metal product label and screws

- Fasten the label with screws.

2) Label sticker

- Clean the painted metal or plywood surface from dirt and moisture. Fasten the sticker as shown in the figure 2.
- Note. Do not attach the sticker to rough surfaced laminate or painted wood.

La plaque d'informations produit est livrée sous l'une de ces 3 formes :

1) Plaque métallique et vis

- Fixez la plaque à l'aide des vis.

2) Etiquette autocollante

- Avant de coller l'étiquette, nettoyez le composant métallique peint ou la plaque de contreplaqué, de toute saleté. La surface doit être sèche (voir image 2).
- Attention, ne pas coller l'étiquette sur une surface lamellé-collée irrégulière ou sur du bois peint.

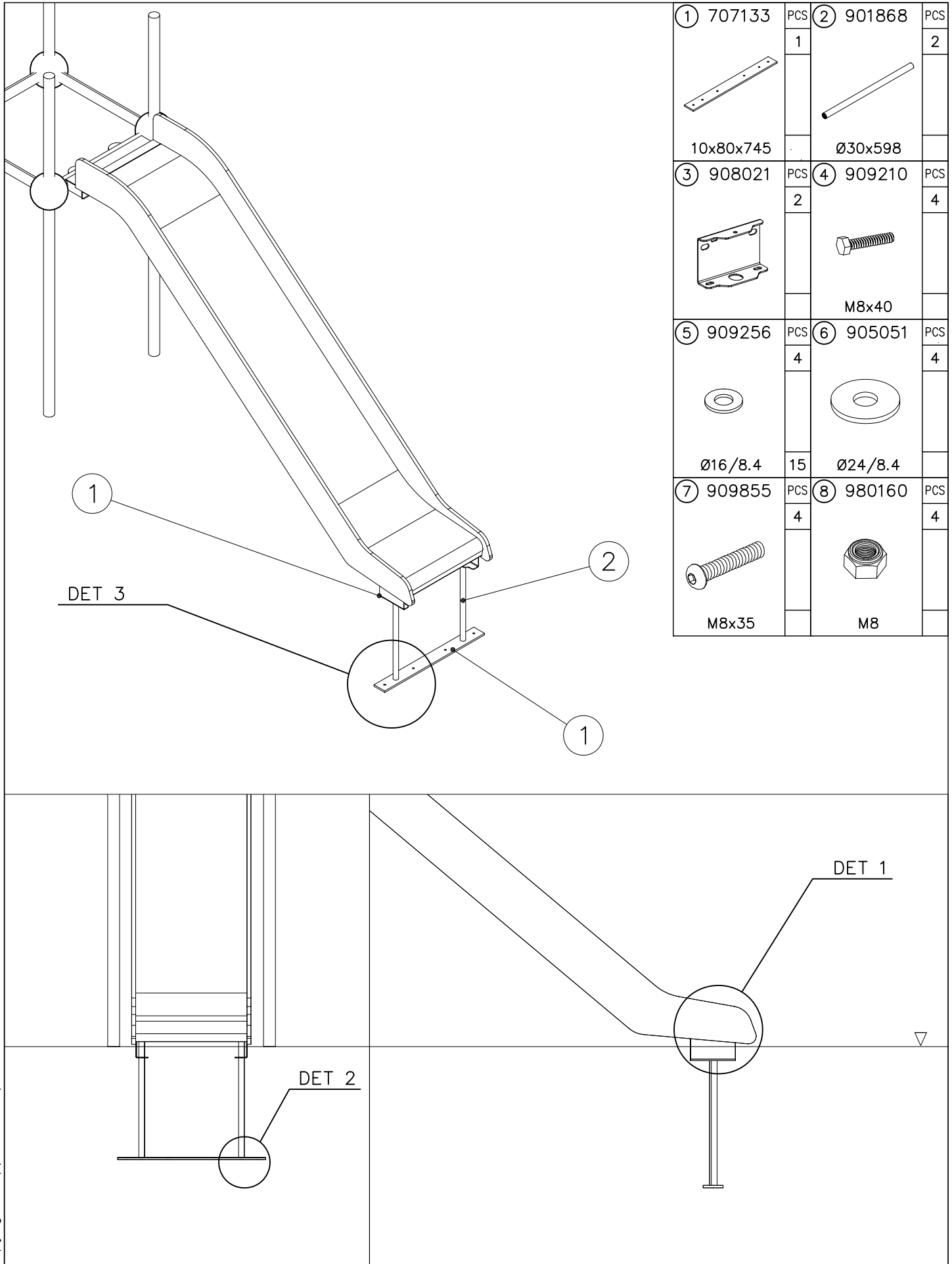
Die Auslieferung des Produktaufklebers erfolgt auf eine dieser Arten:

1) Produkt-Schild aus Metall incl. Schrauben

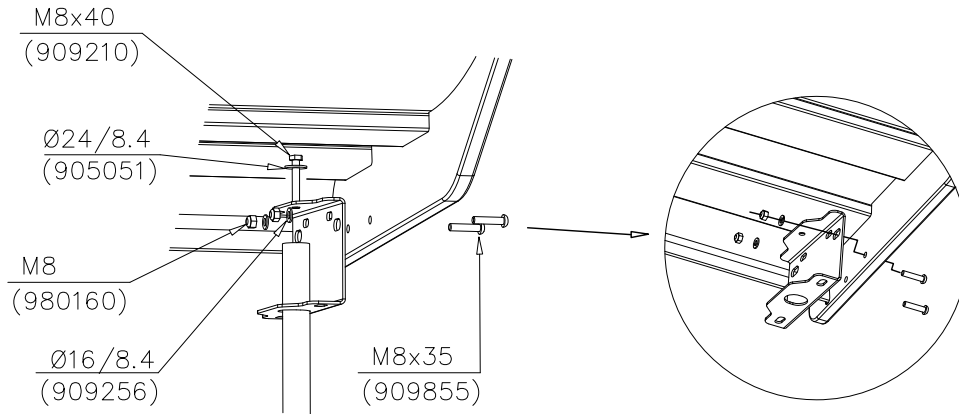
- Die Befestigung des Schildes erfolgt mittels der Schrauben.

2) Aufkleber

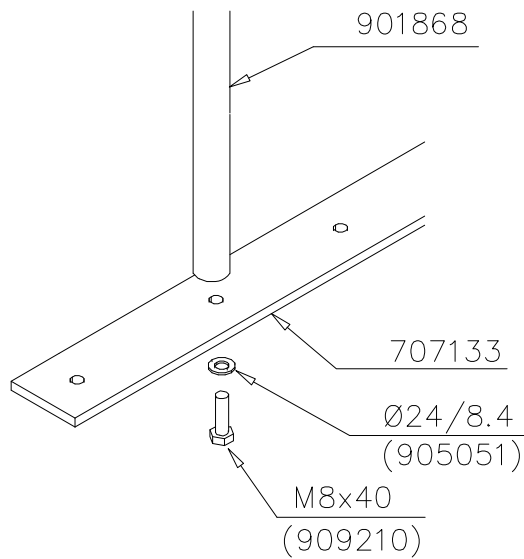
- Entfernen Sie zunächst Schmutz und Feuchtigkeit vom lackierten Metall bzw. von der Holzoberfläche und bringen Sie den Aufkleber wie im Bild oben rechts beschrieben auf den gesäuberten Untergrund auf.
- Beachten Sie: Bringen Sie den Aufkleber nicht auf raues laminiertes oder lackiertes Holz an.



DET 1



DET 2



DET 3

