

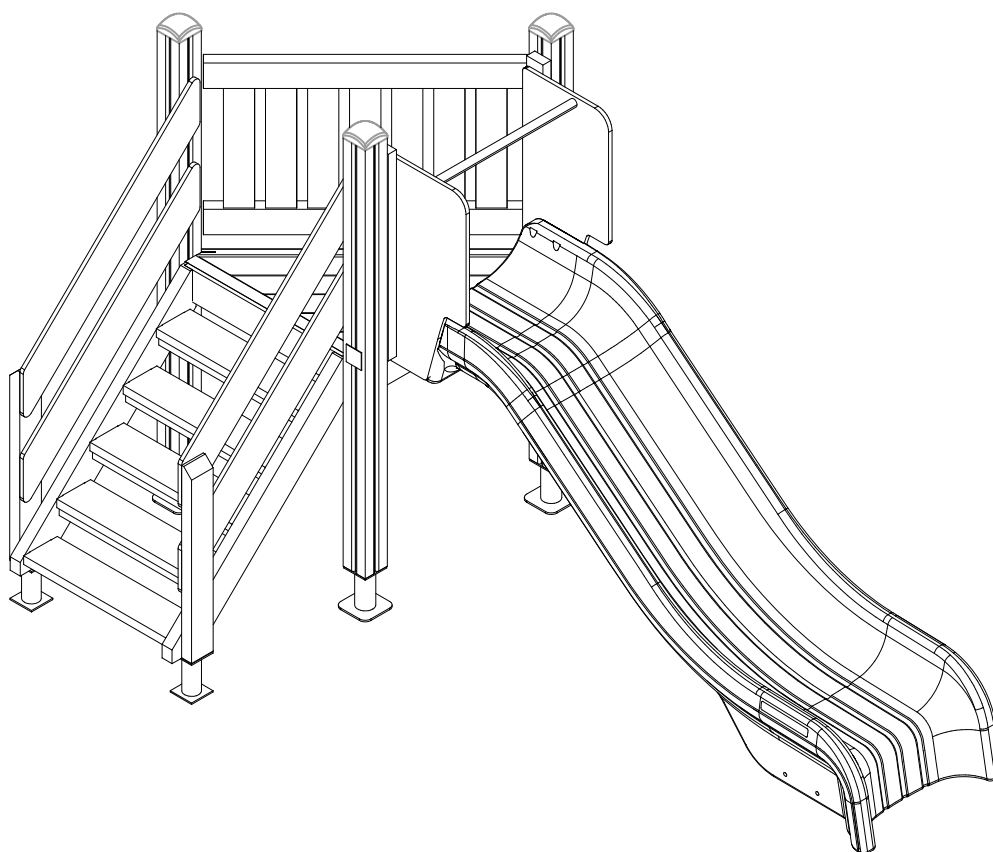
LAPPSET®

CLOVER


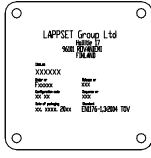
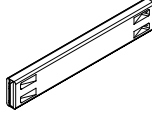

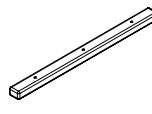
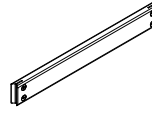

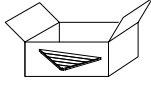
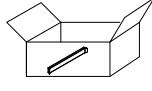
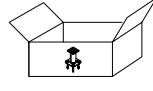
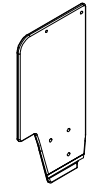
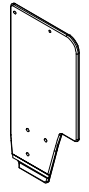
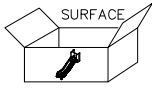
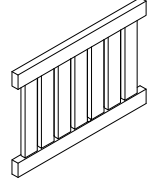
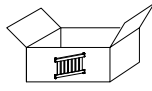



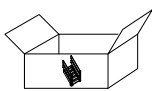
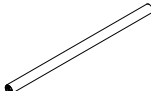
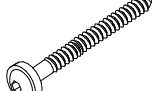
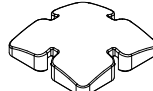
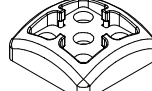
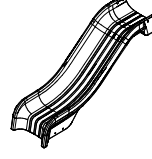
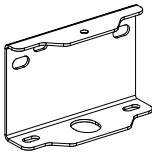
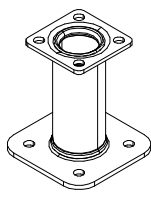
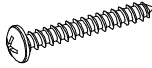
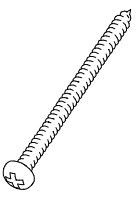
ASENNUSOHJE
MONTERINGSANSVISNING
INSTALLATION INSTRUCTION
AUFBAUANLEITUNG
NOTICE D'INSTALLATION

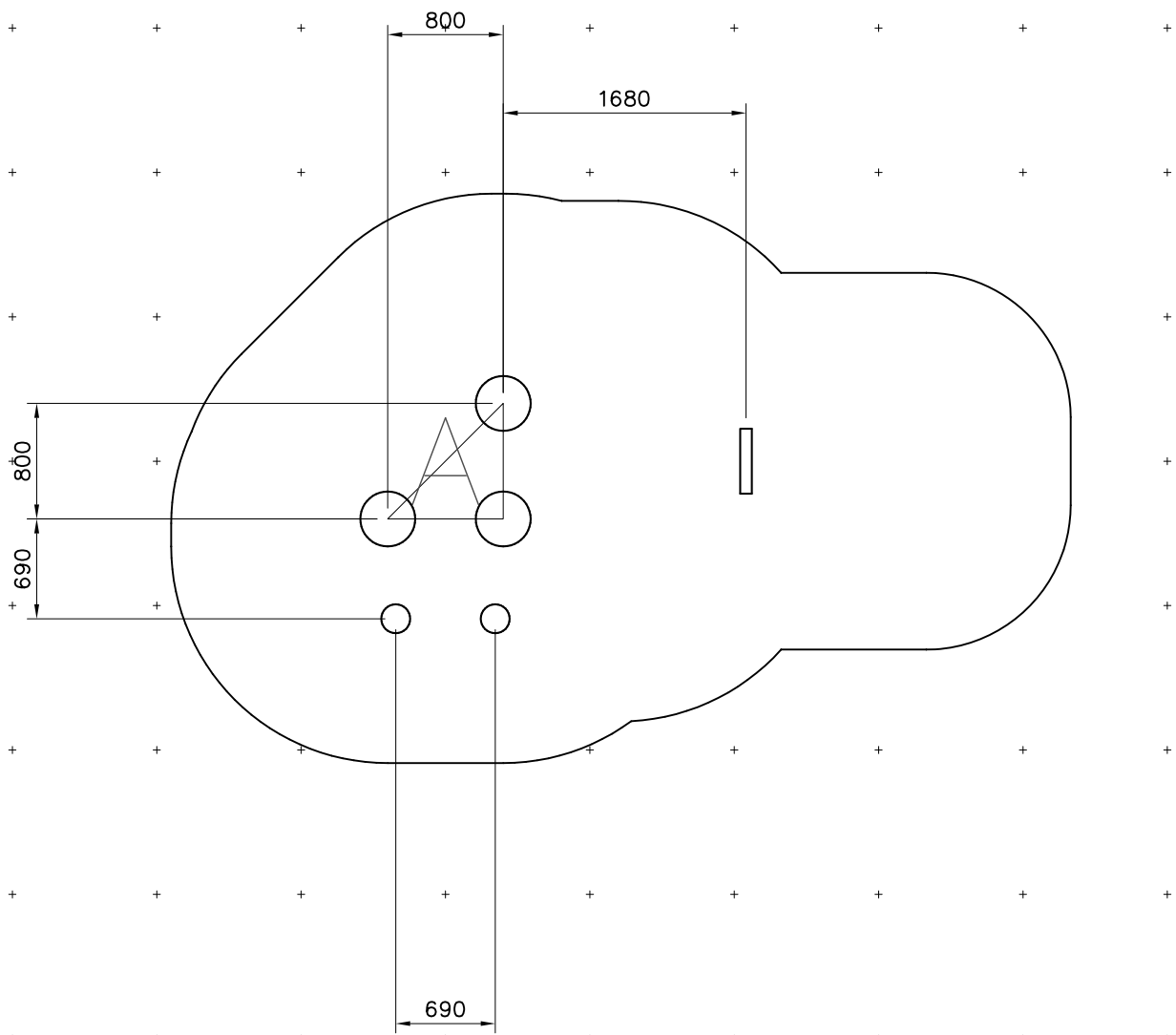
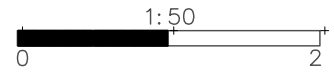
DATE: 22.2.2024

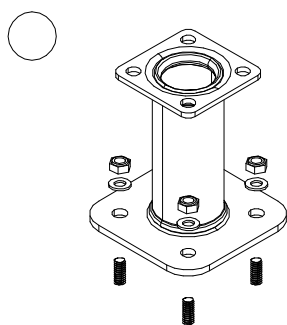
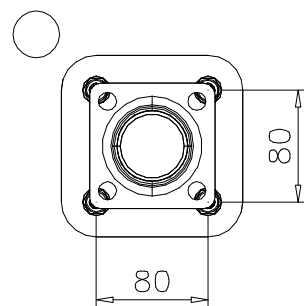
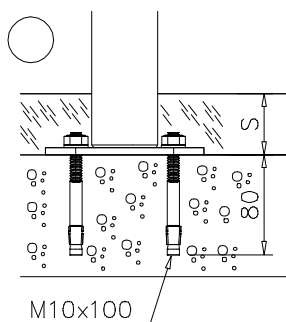
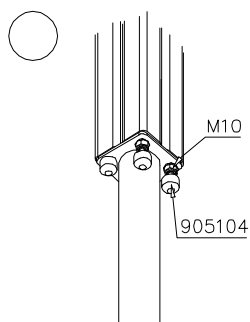
Q15096



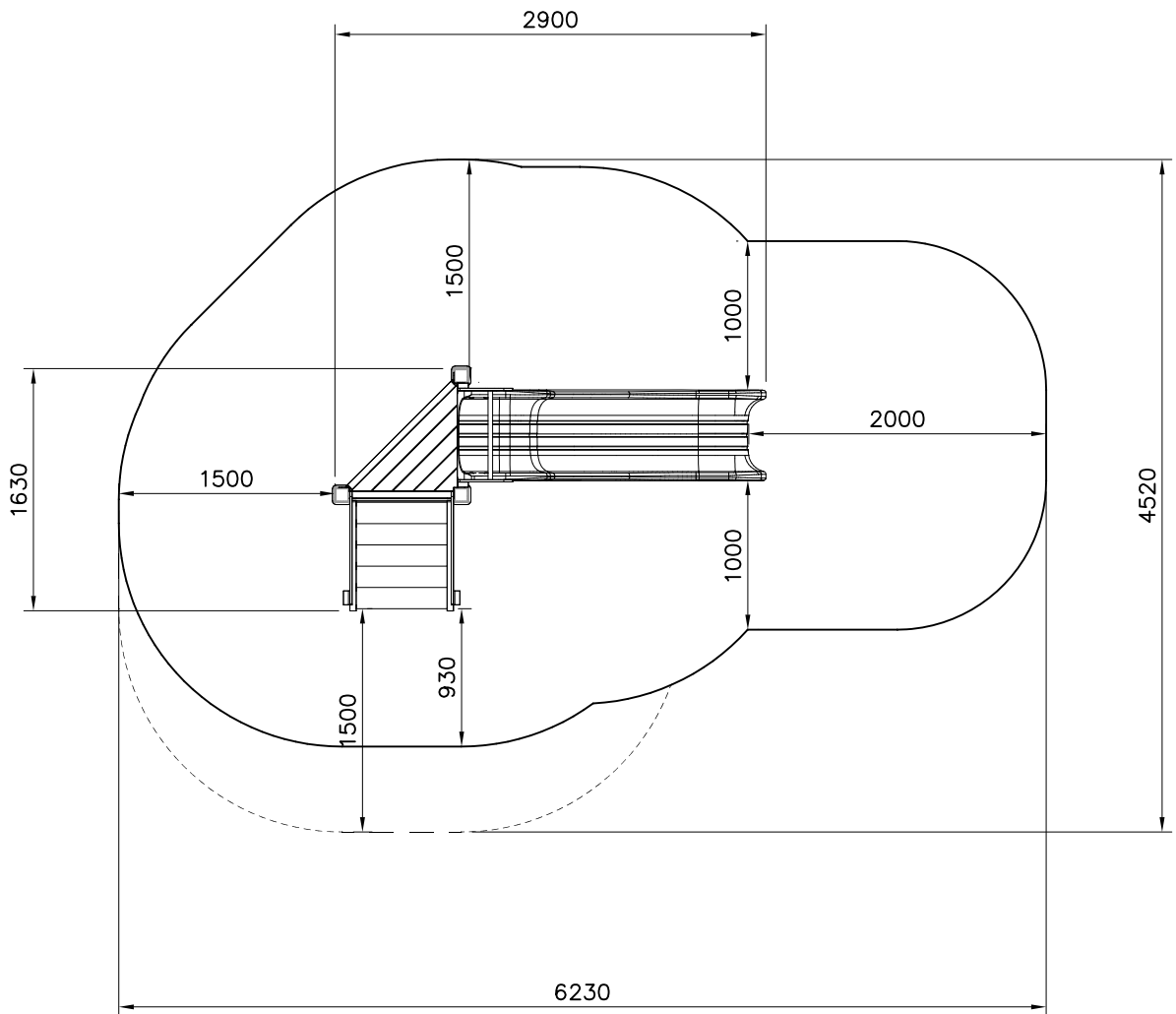
DATE: 22.2.2024

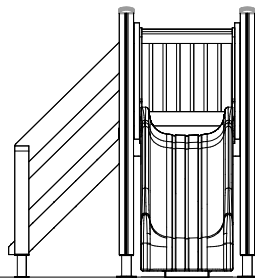
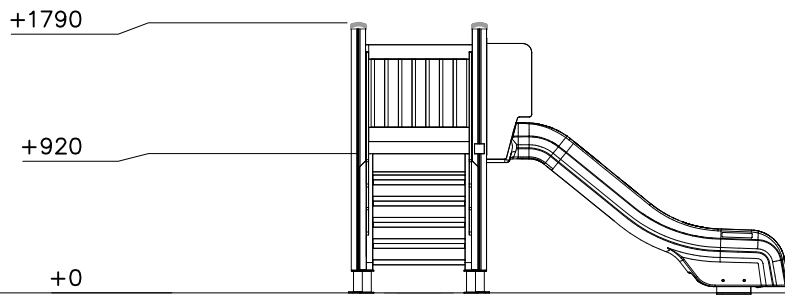
008985	PCS	702286	PCS	706439	PCS	706505	PCS	706508	PCS	706510	PCS
	1		1		2		2		3		1
32x714x714		65x65		L 704		35x70x730		32x45x650		45x120x1030	
706527	PCS	706537	PCS	706538	PCS	706551	PCS	706560-705	PCS	706561-705	PCS
	3		1		1		5		1		1
93x93x1600								15x765x370		15x765x370	
706981	PCS	706997	PCS	706999	PCS	707145-604	PCS	707146-705	PCS	707191-604	PCS
	1		1		1		2		4		1
SLIDE 80M		45x640x984				43x93x717		15x145x1153		+870	
707224	PCS	901868	PCS	903093	PCS	905138	PCS	905196	PCS	905833	PCS
	1		1		8		3		3		1
		Ø30x598		Ø8x90		GRAY		GRAY		+870	
908021	PCS	909531	PCS	980114	PCS	980131	PCS		PCS		PCS
	2		5		4		12				
3x212x214		130x130x150		Ø4x20		Ø6x60					
	PCS		PCS		PCS		PCS		PCS		PCS
	PCS		PCS		PCS		PCS		PCS		PCS

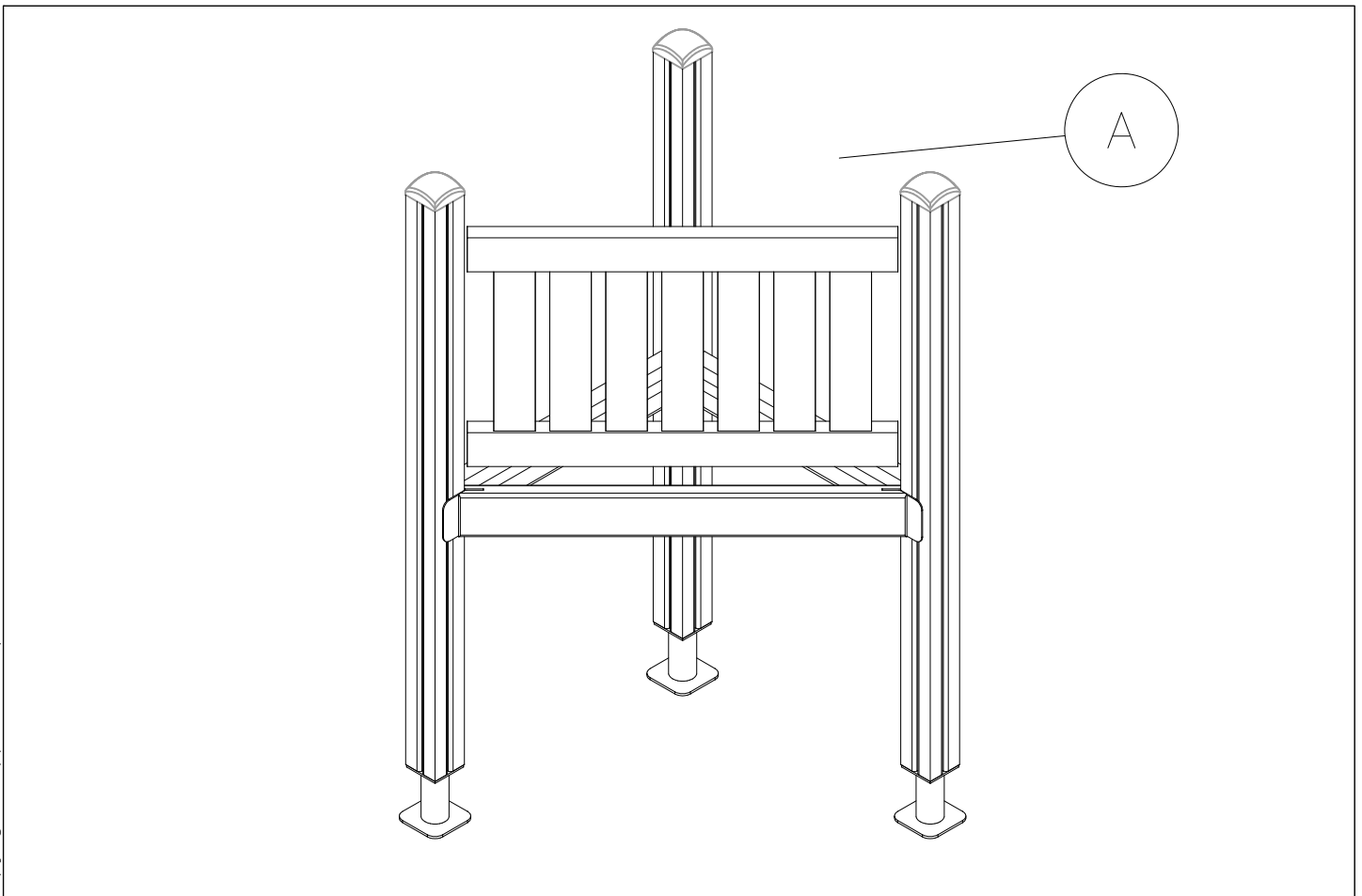
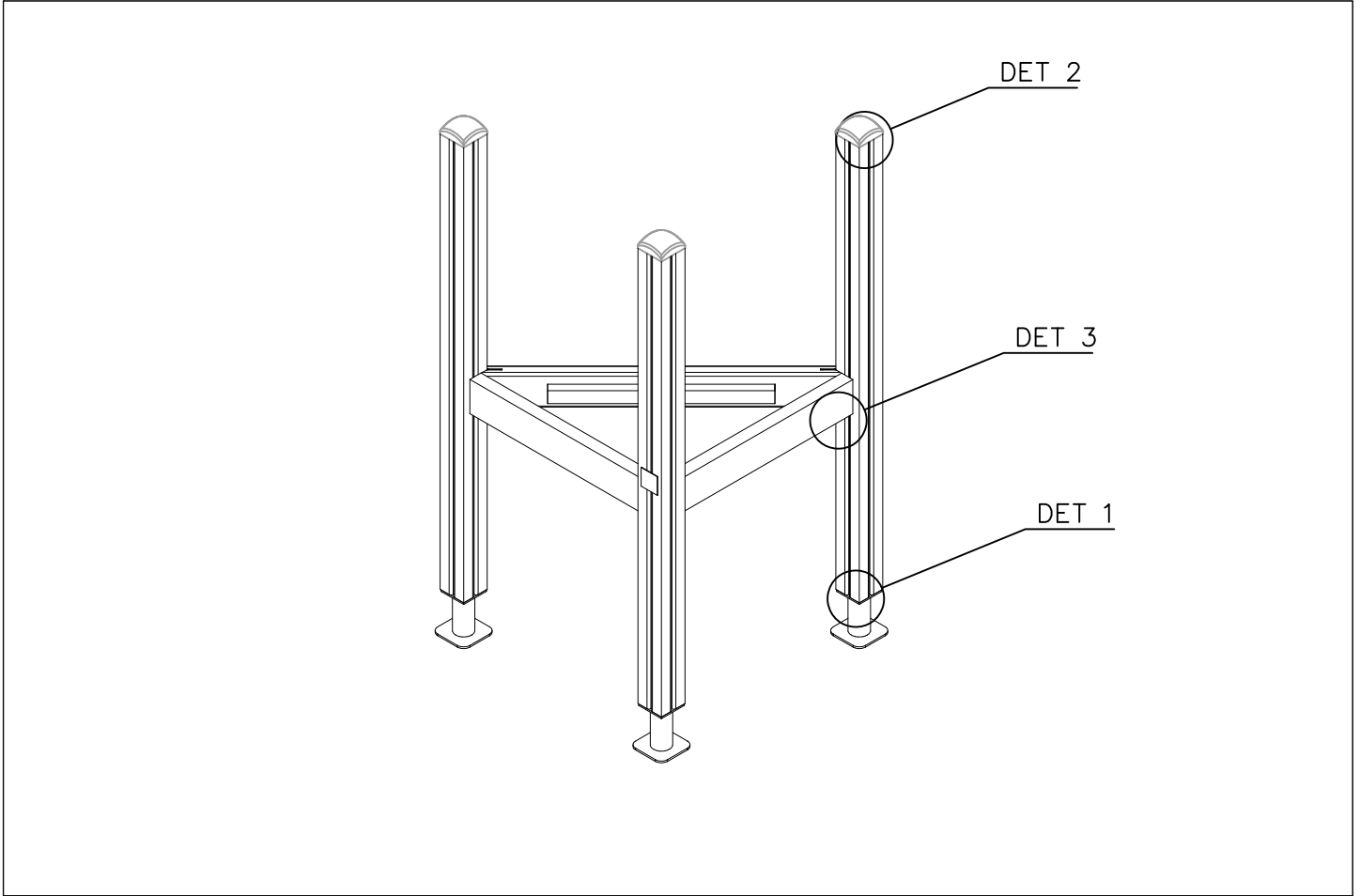


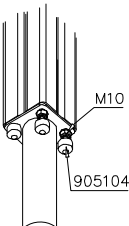
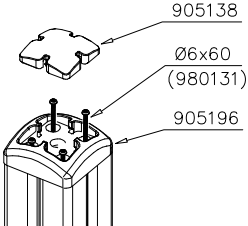
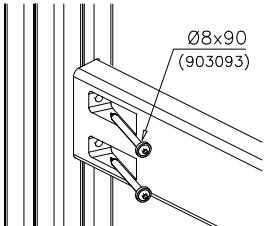


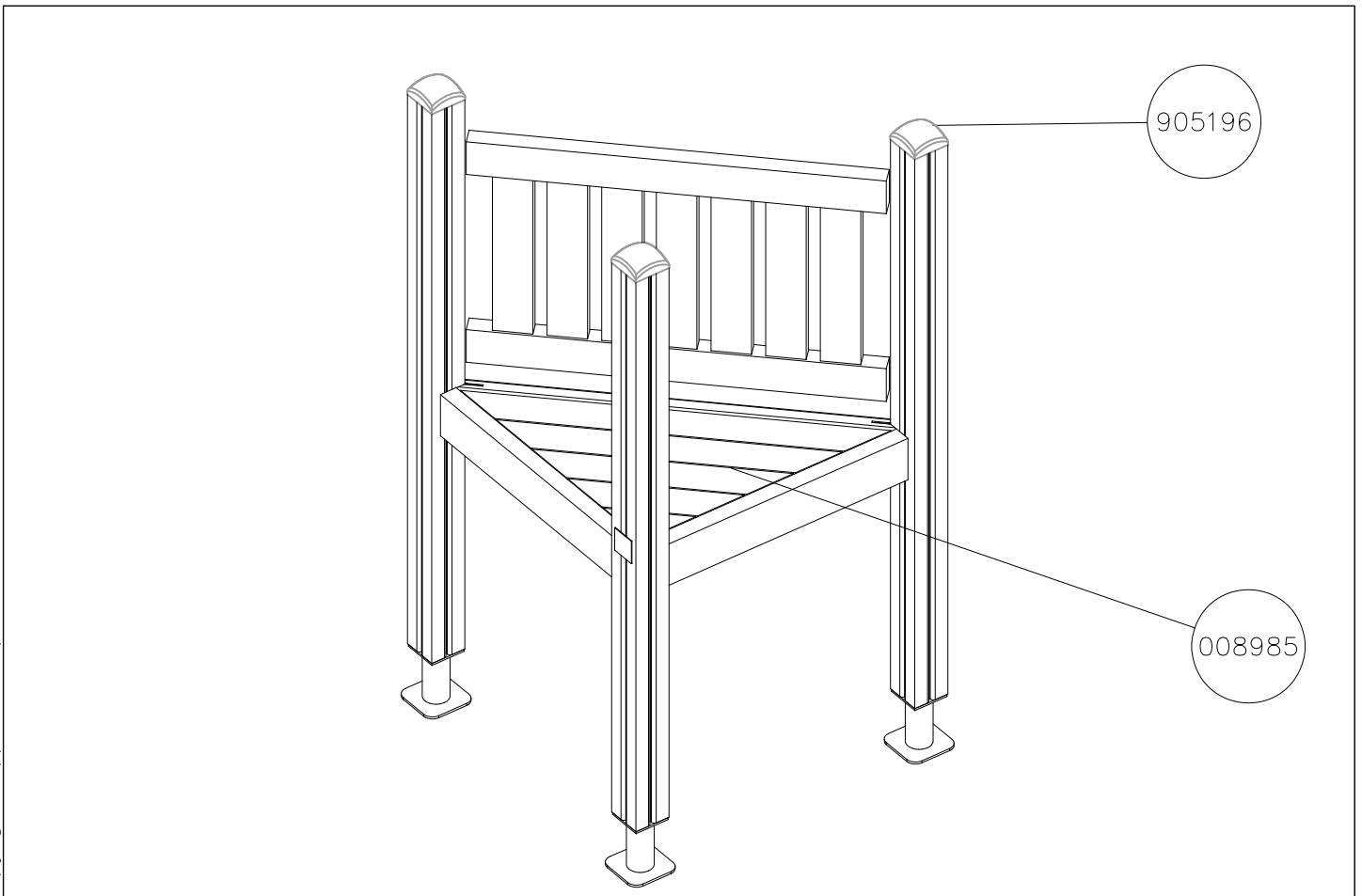
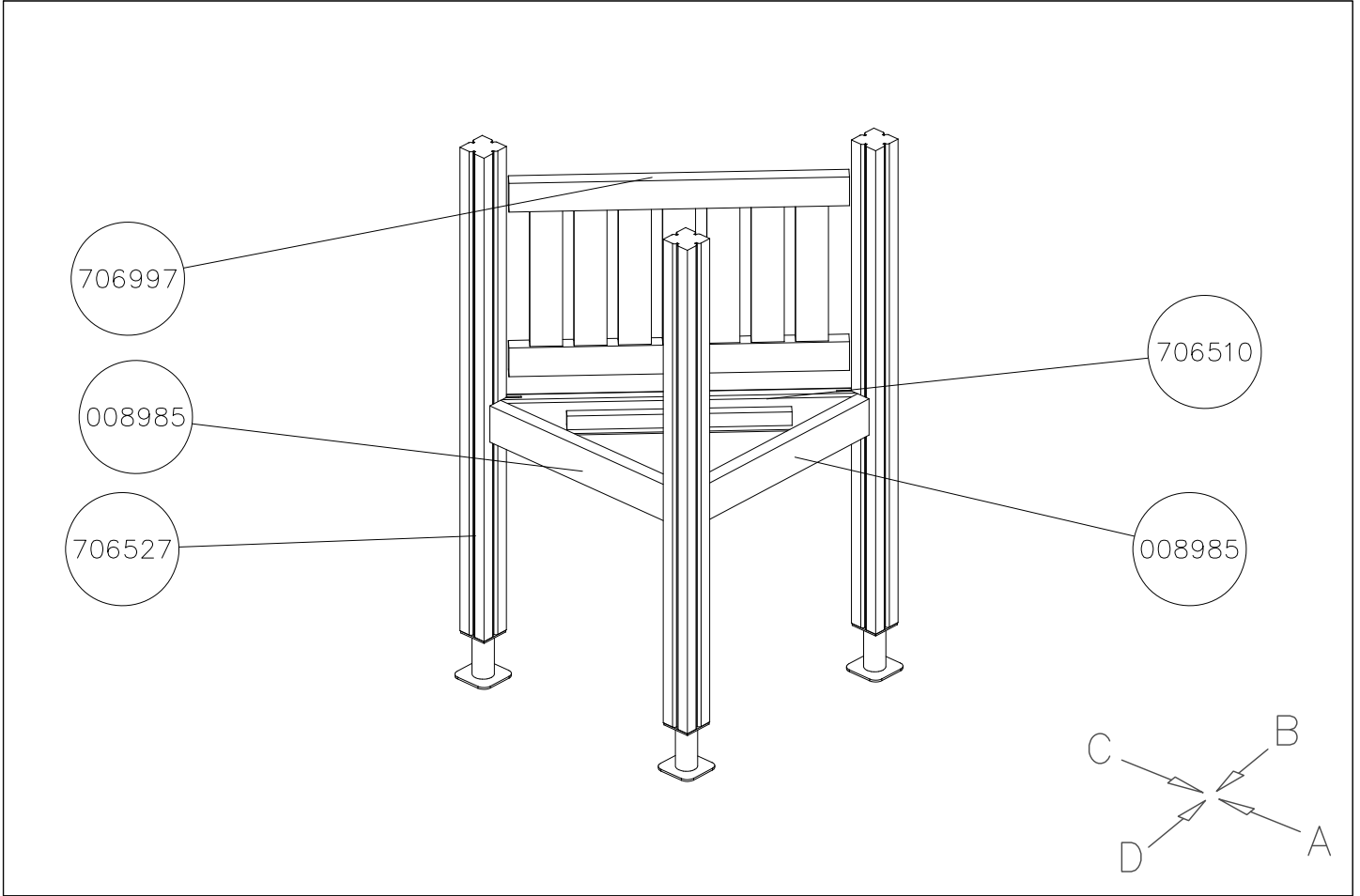
- EN/AS Impact Area 18.8 m²
- - - Falling Space 20.8 m²
Max Falling Height 1000 mm







DET 1	DET 2	DET 3	
			

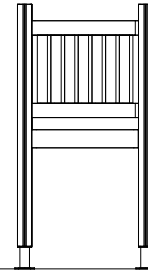
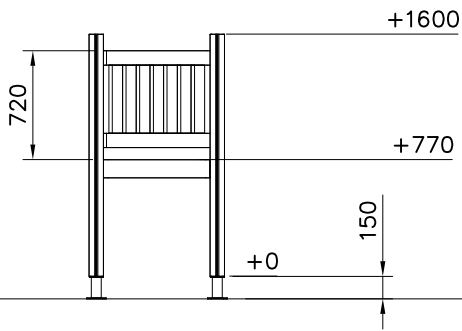


DATE: 22.2.2024

1:50

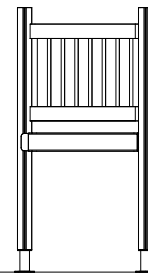
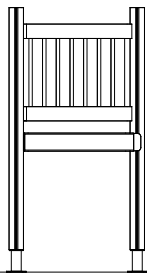
A

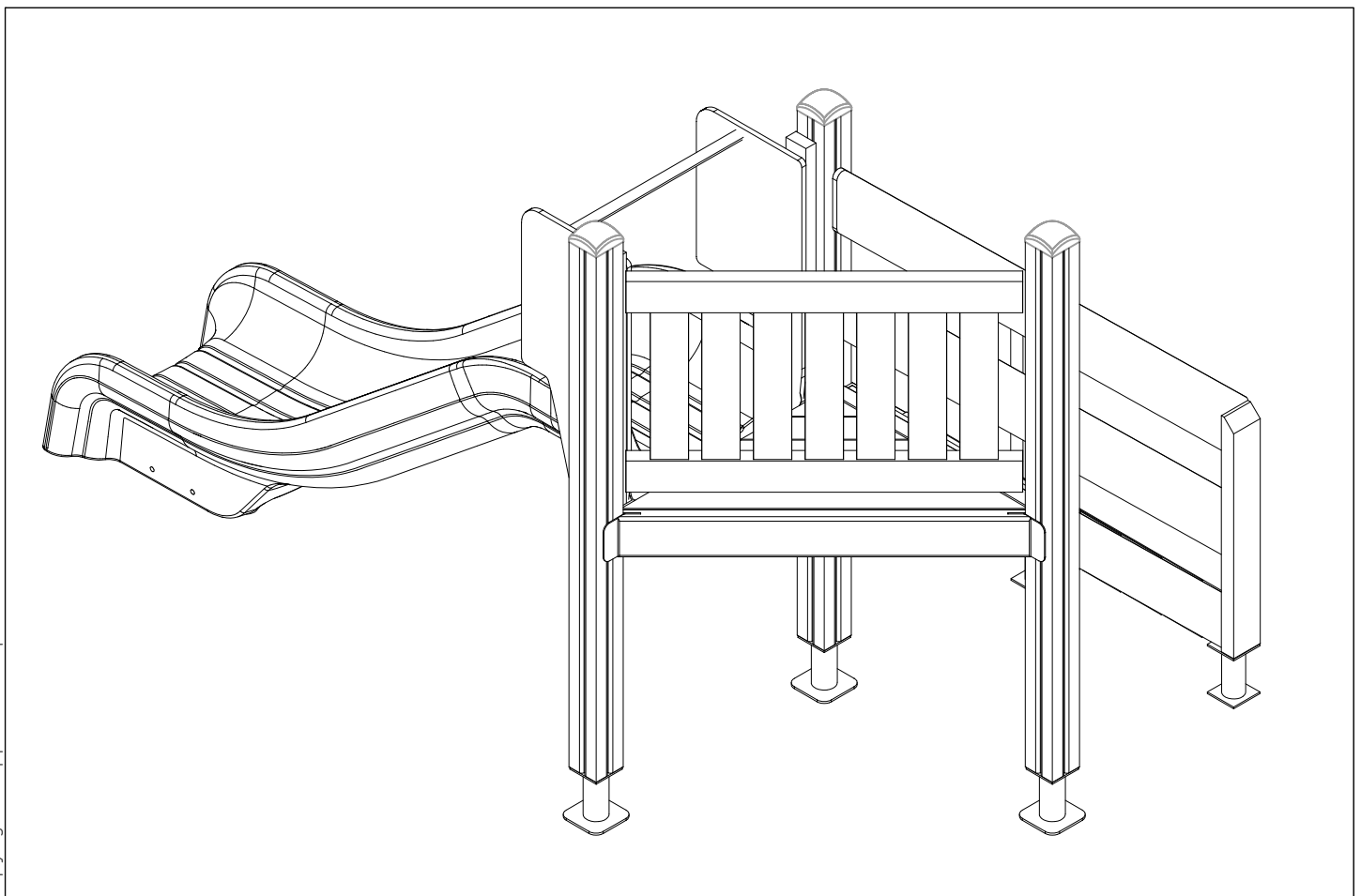
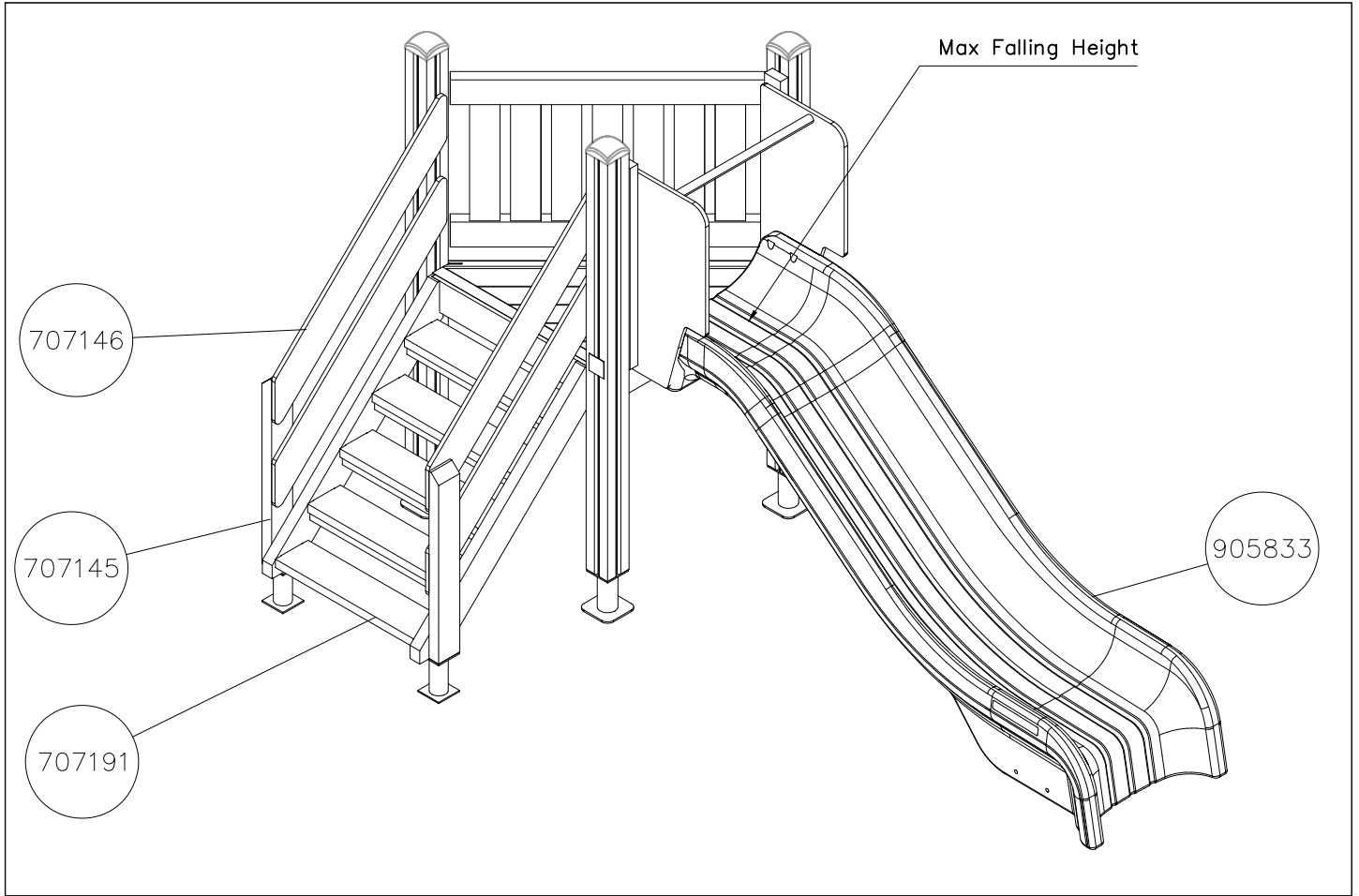
B



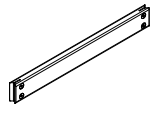
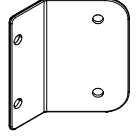
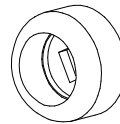
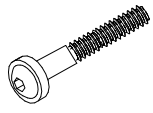
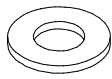
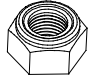
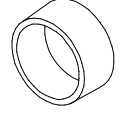
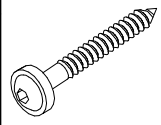
C

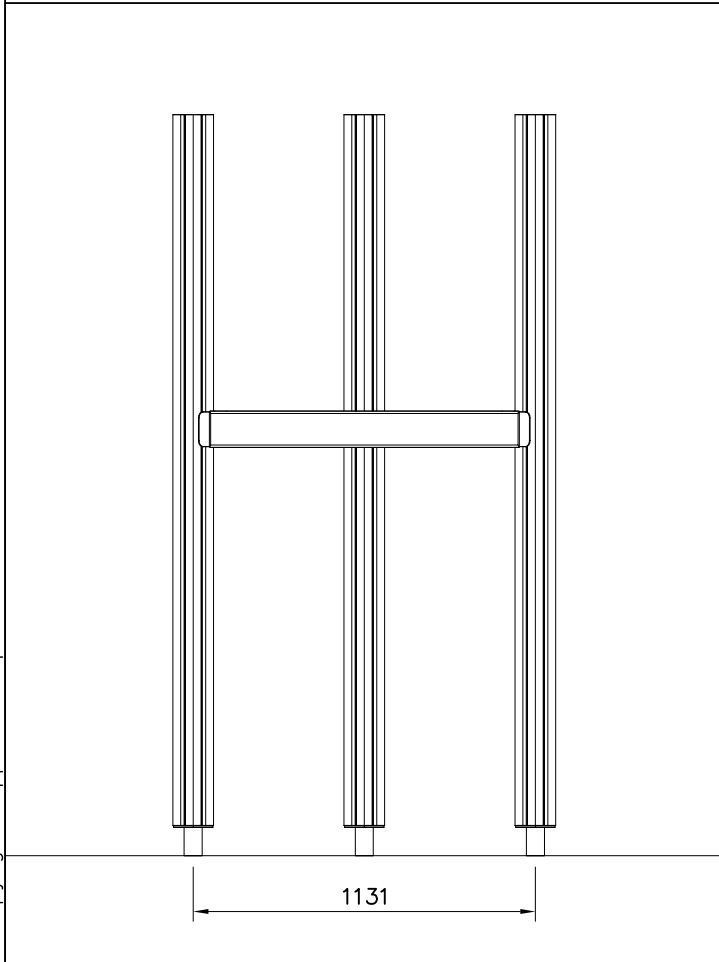
D

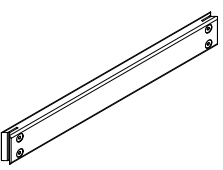




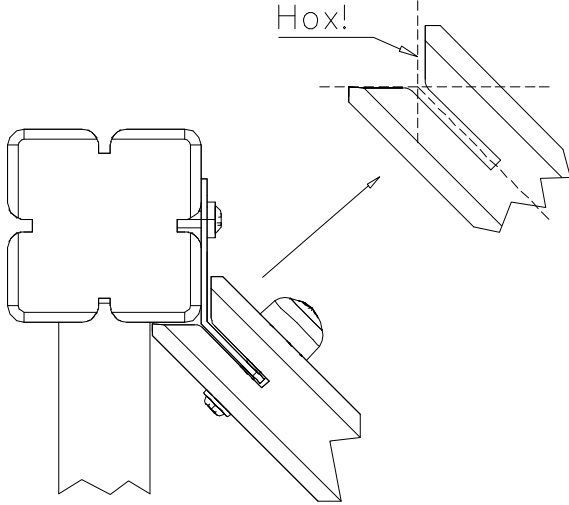


① 706510	PCS	② 907724	PCS
	1		2
45x120x1030			
③ 905083	PCS	④ 909866	PCS
	4		4
Ø32		M8x60	
⑤ 980151	PCS	⑥ 980150	PCS
	4		4
Ø16/8.4		M8	
⑦ 905112	PCS	⑧ 900240	PCS
	4		4
Ø22		Ø8x70	

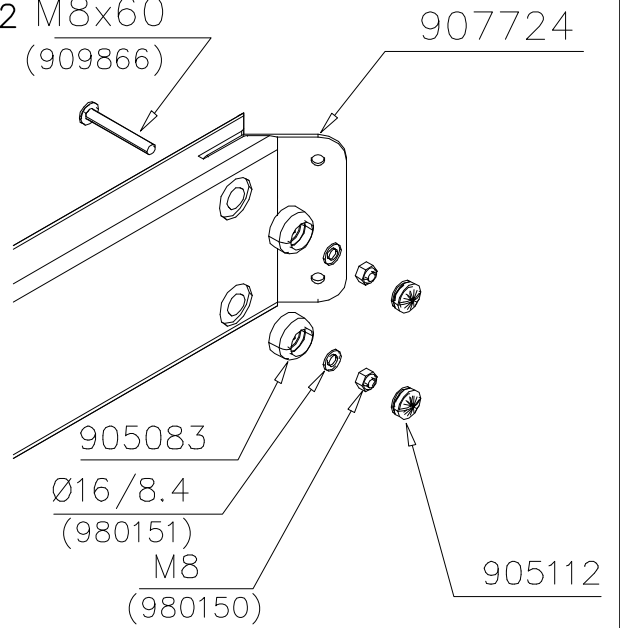


BOOM OPTIONS		
706510	706510-602	DARK BROWN
	706510-603	LIGHT BROWN
	706510-604	LIGHT GRAY
		
45x120x1030		

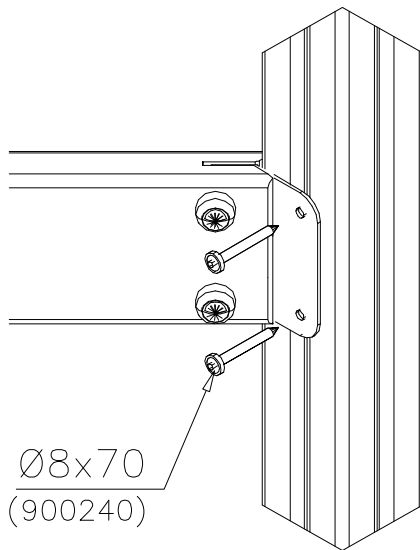
DET 1

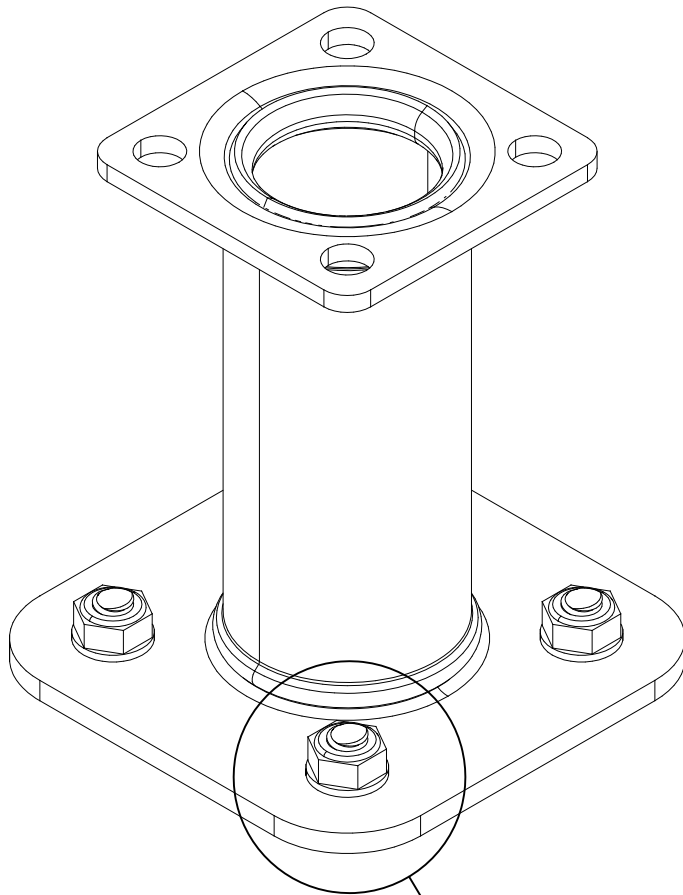


DET 2 M8x60
(909866)



DET 3

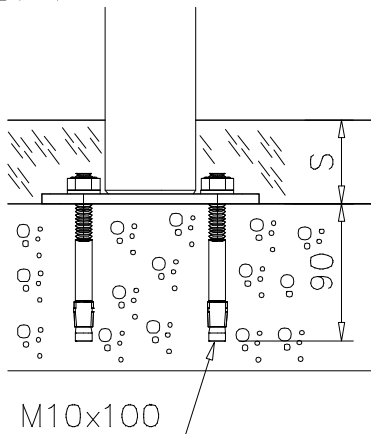




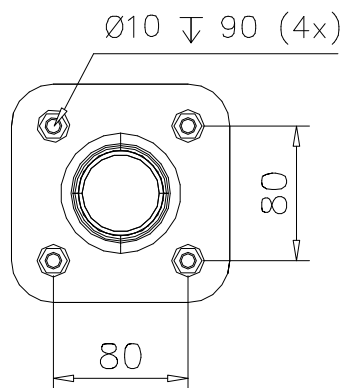
DET 1, 2, 3

① 909531	PCS	① 909513	PCS
	1		1
		60°	
① 909514	PCS	① 902056	PCS
	1		1
		75°	57°
① 902062	PCS		PCS
	1		
		70°	
	PCS		PCS
	PCS		PCS
② 909628	PCS		PCS
	4		
M10x100			

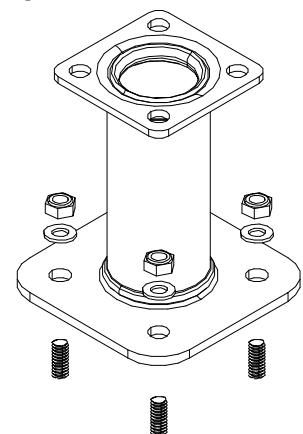
DET 1



DET 2



DET 3



LAPPSET®
BETON FOUNDATION

FOOT

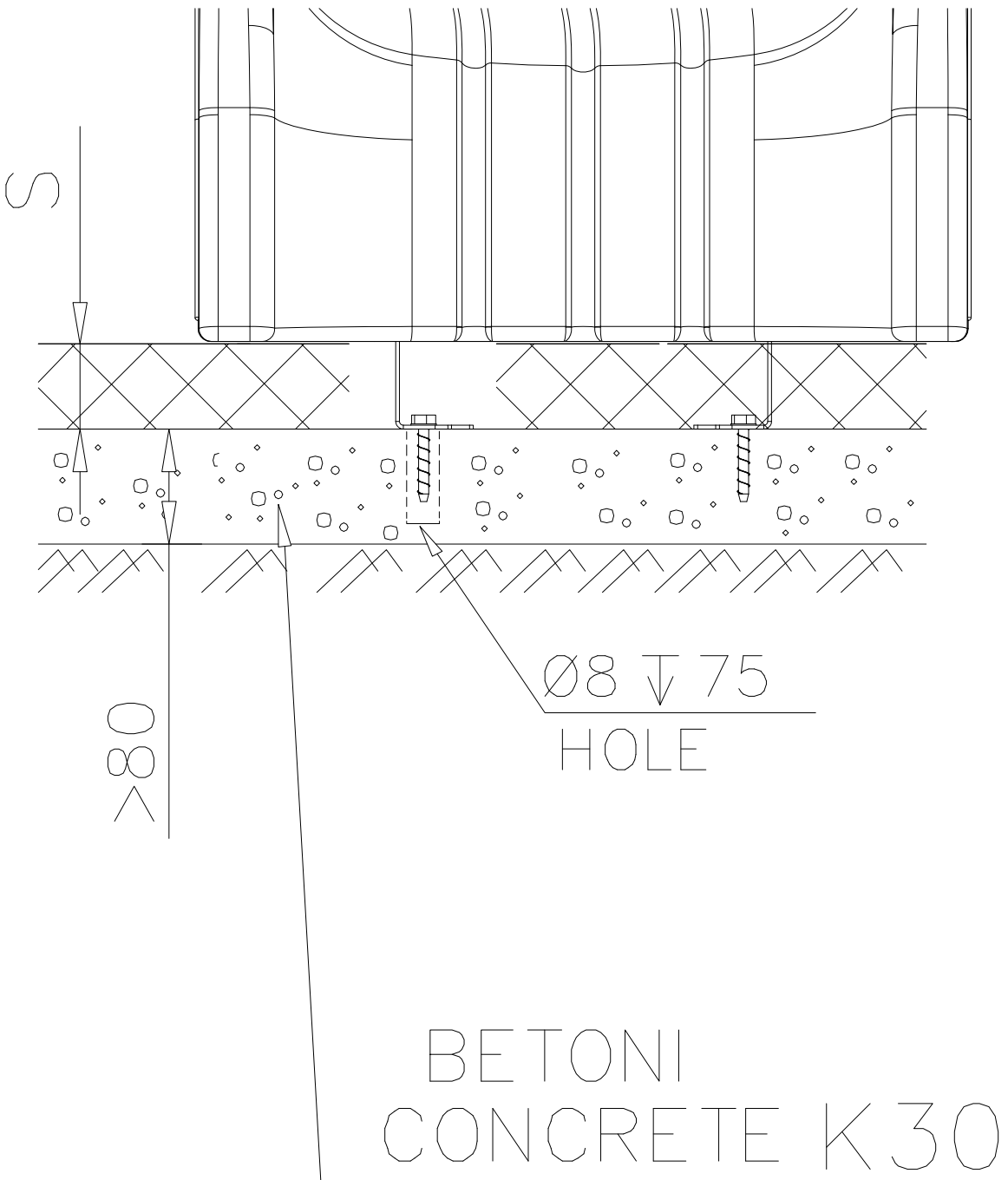
DATE: 27.10.2015

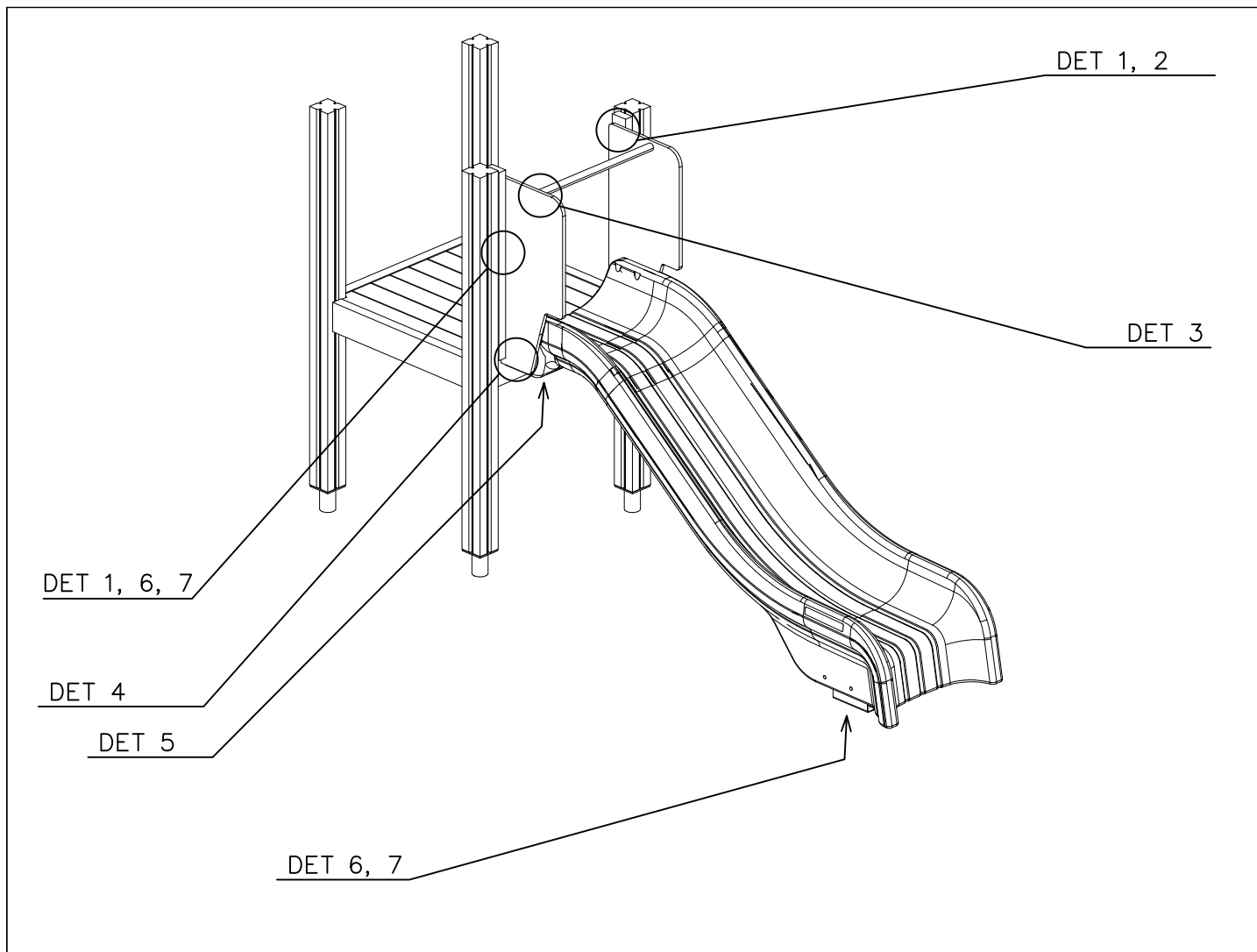
1(1)

② 905104	PCS		PCS
	4		
 M10	PCS		PCS



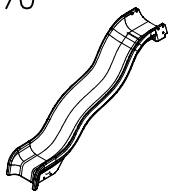
905104





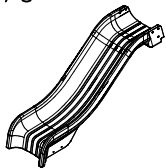
SLIDE OPTIONS

+1470



904451 GRAY
904847 YELLOW

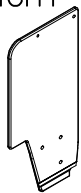
+870



905833 GRAY
905834 YELLOW

WALL OPTIONS

RIGHT

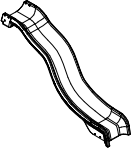
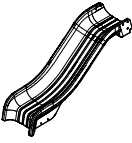



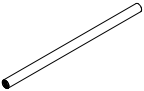
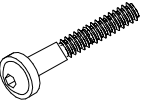
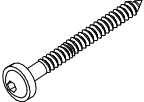
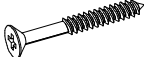
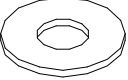
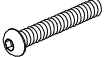
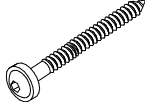



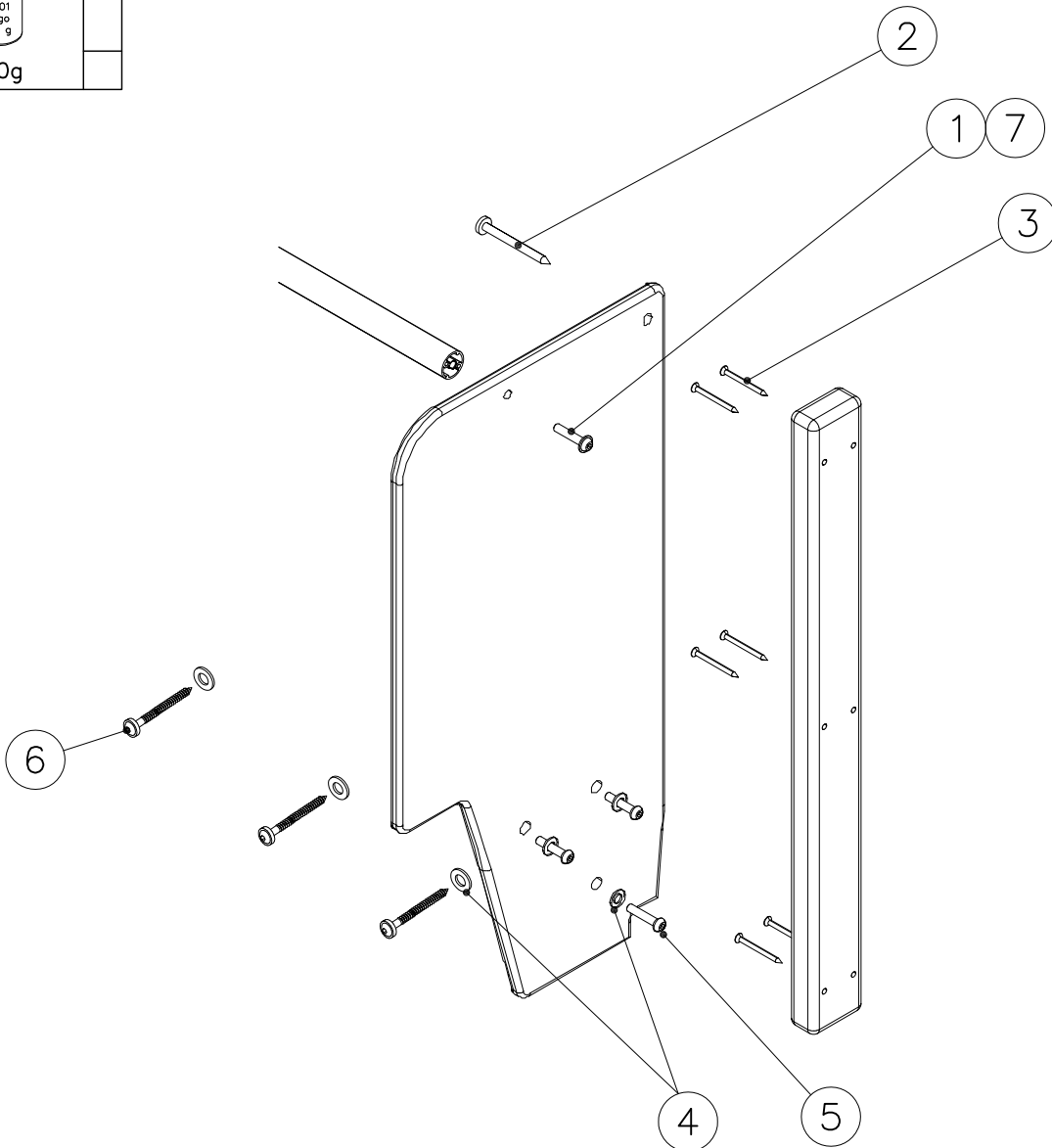
706560-701 BLUE
706560-702 YELLOW
706560-703 LIME
706560-704 DRARK GRAY
706560-705 LIGHT GRAY
706560-706 RED
706560-707 GREEN
706560-708 FUXIA

LEFT

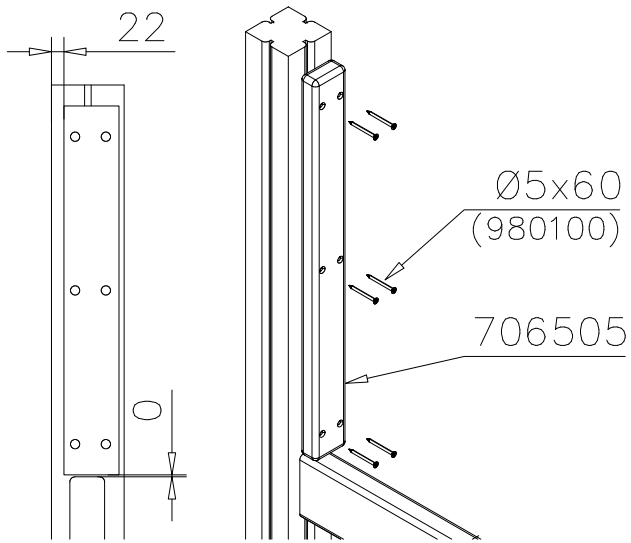


706561-701 BLUE
706561-702 YELLOW
706561-703 LIME
706561-704 DRARK GRAY
706561-705 LIGHT GRAY
706561-706 RED
706561-707 GREEN
706561-708 FUXIA

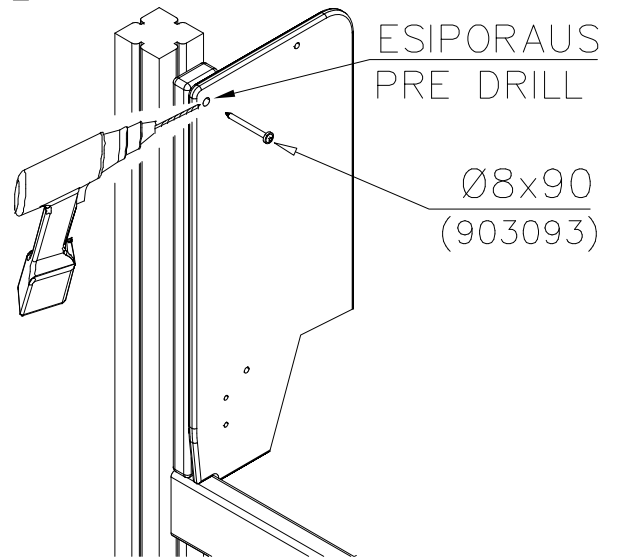
○ SLIDE  +1470	PCS 1	○ SLIDE  +870	PCS 1	○ 706560  RIGHT	PCS 1	○ 706561  LEFT	PCS 1	○ 706505  35x70x730	PCS 2	○ 901868  Ø34x598	PCS 1
① 909876  M8x40	PCS 2	② 903093  Ø8x90	PCS 2	③ 980100  Ø5x60	PCS 12	④ 980152  Ø24/8.4	PCS 9	⑤ 909852  M8x30	PCS 6	⑥ 900240  Ø8x70	PCS 3
⑦ 999561  10g	PCS 1										



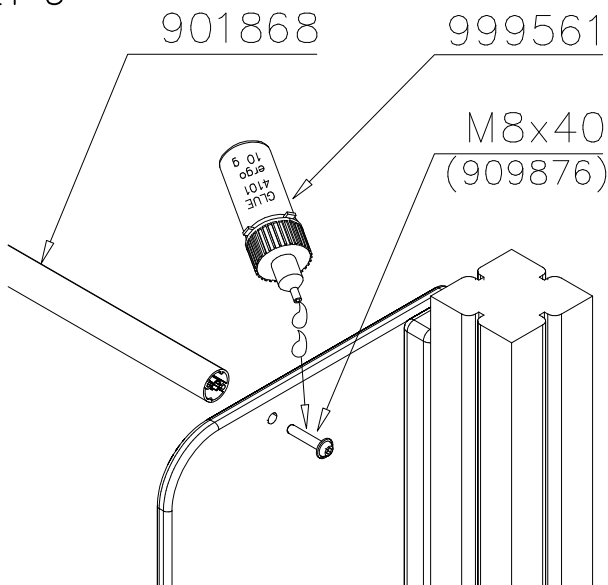
DET 1



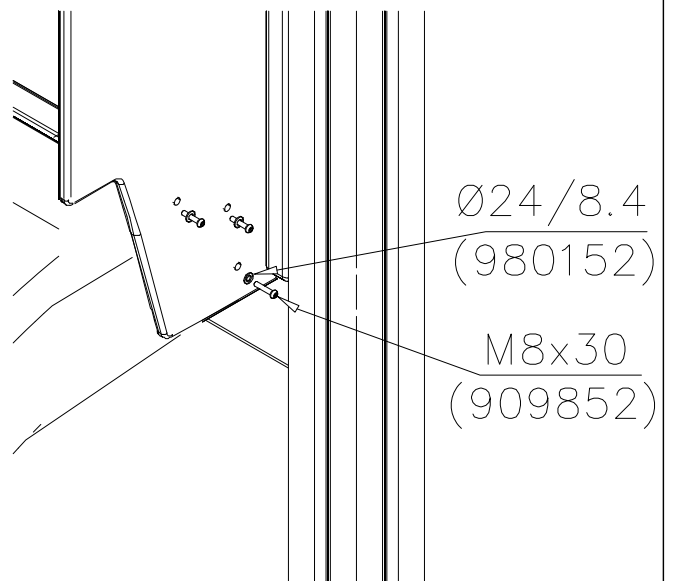
DET 2



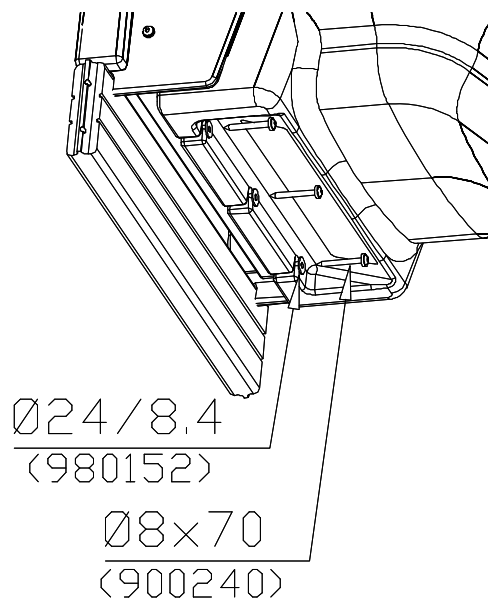
DET 3

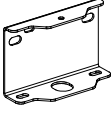
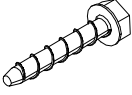
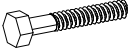




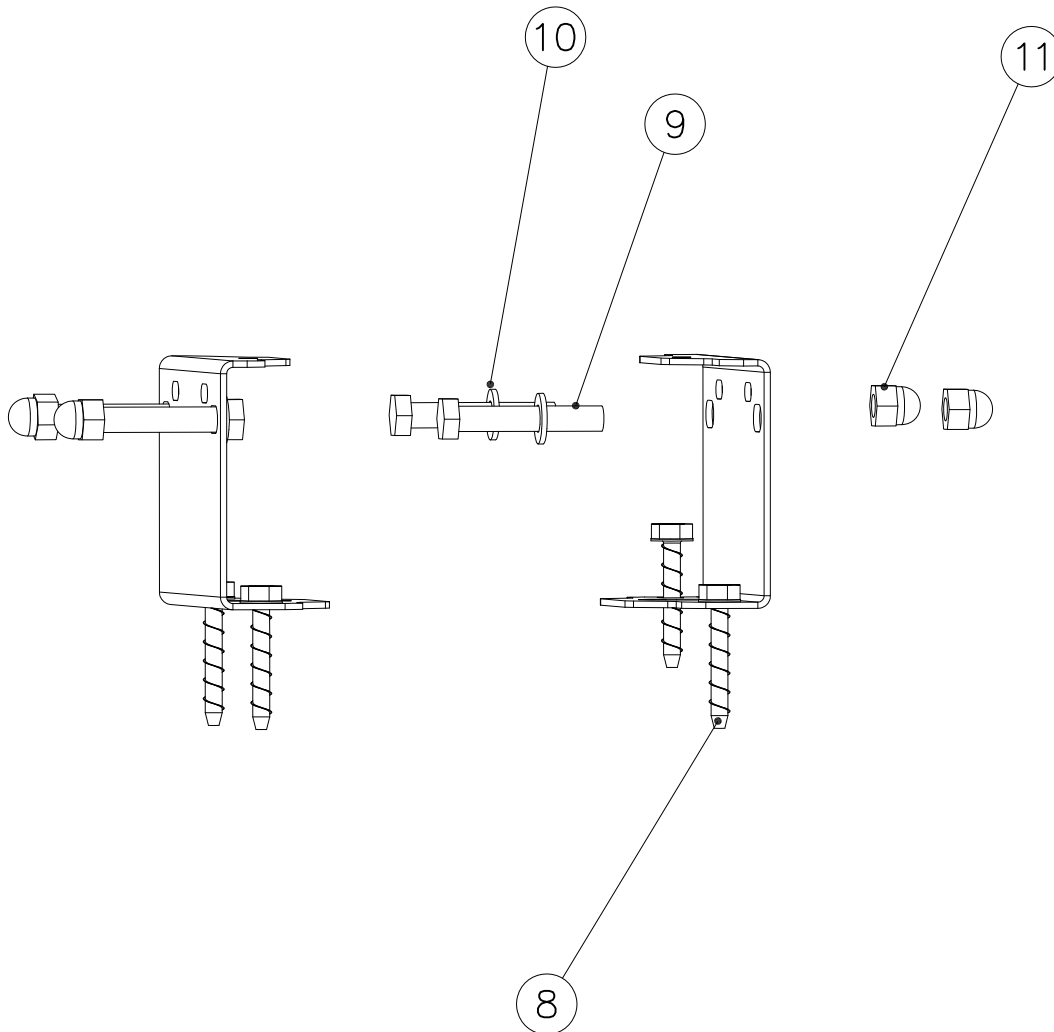
DET 4



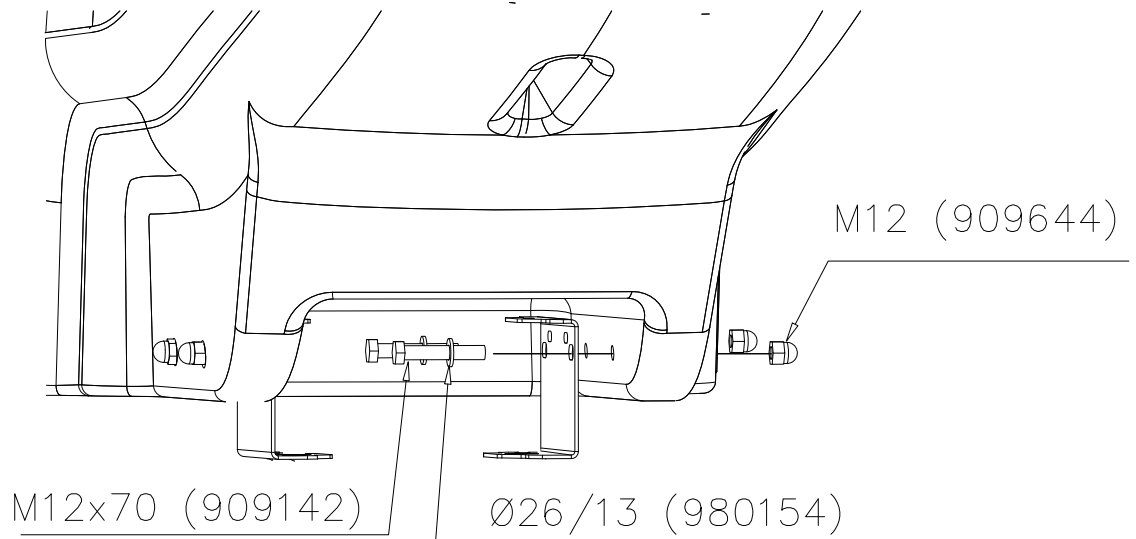
DET 5



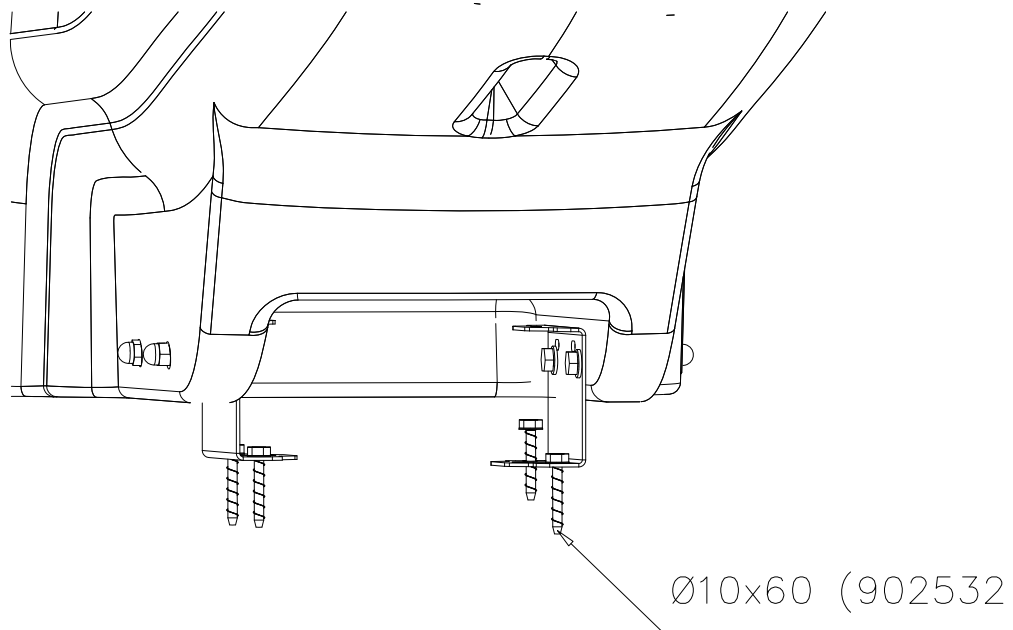
○ 908021	PCS	⑧ 902532	PCS	⑨ 909142	PCS	⑩ 980154	PCS	⑪ 909644	PCS
	2		4		4		4		4
		Ø10x60		M12x70		Ø24/13		M12	

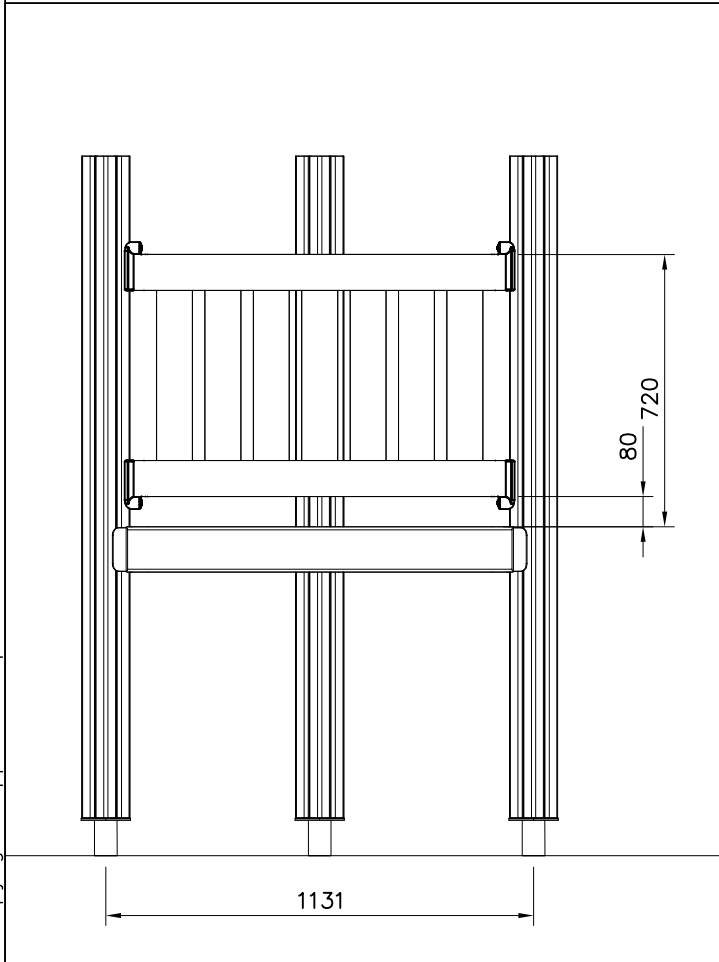
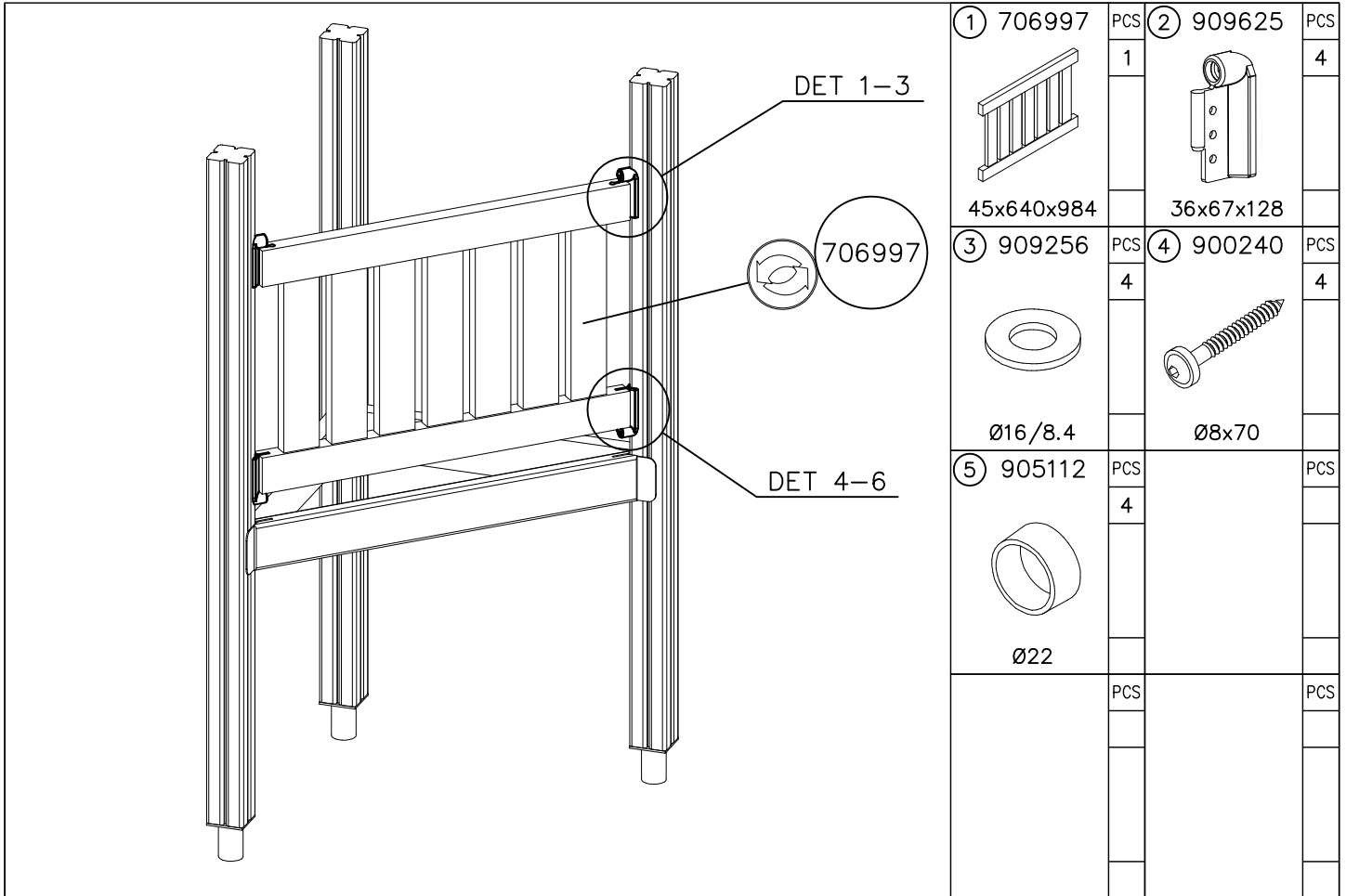


DET 6



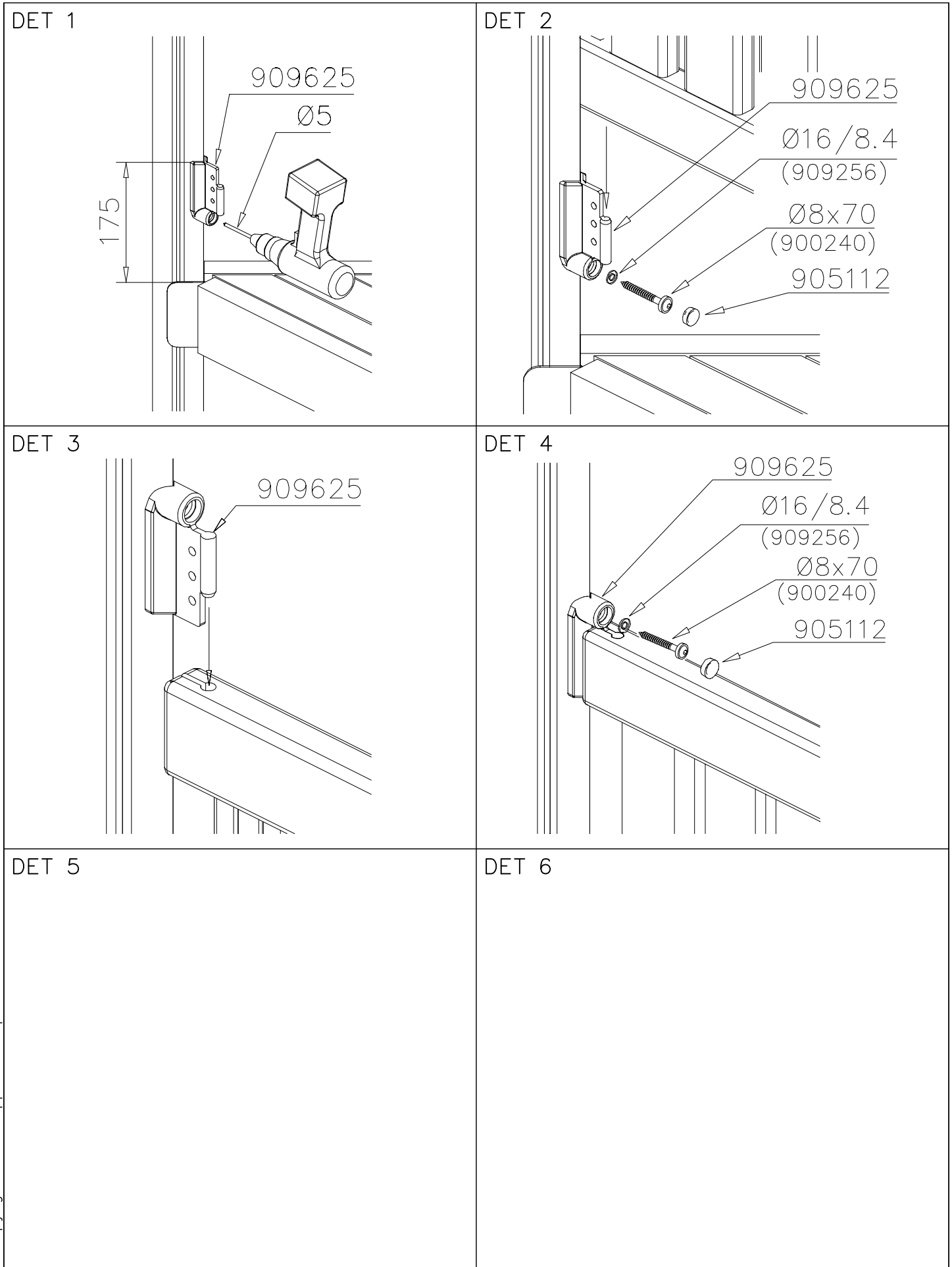
DET 7

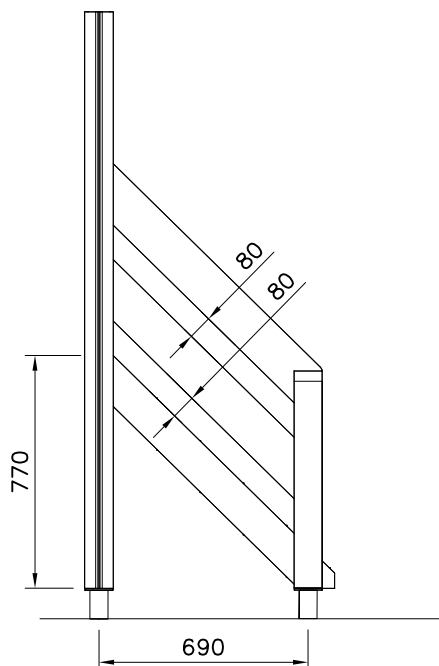
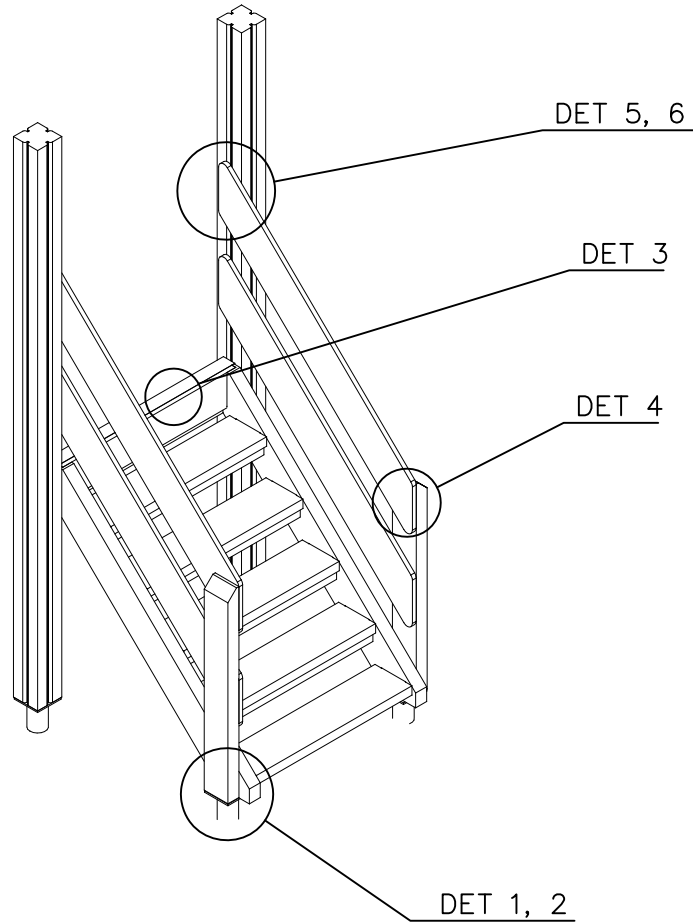




WOODEN WALL OPTIONS

 706997 45x640x984	706997-605	DARK GRAY
	706997-606	GRAY
	706997-607	RED
	706997-608	BLUE
	706997-609	GREEN
	706997-610	YELLOW
	706997-611	LIME
	706997-612	FUXIA





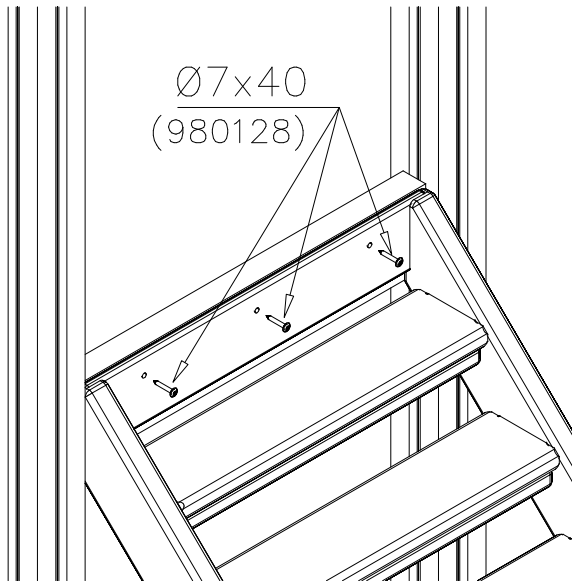
DET 1



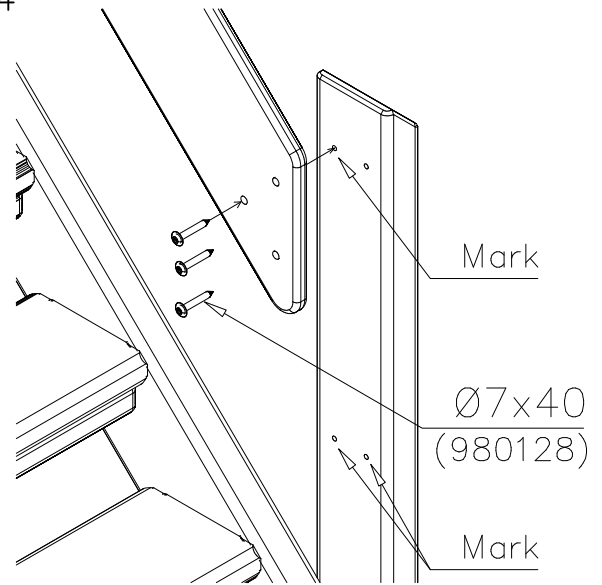
DET 2



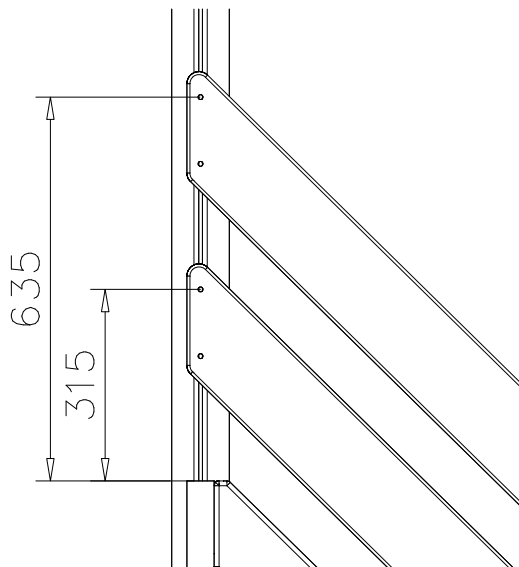
DET 3



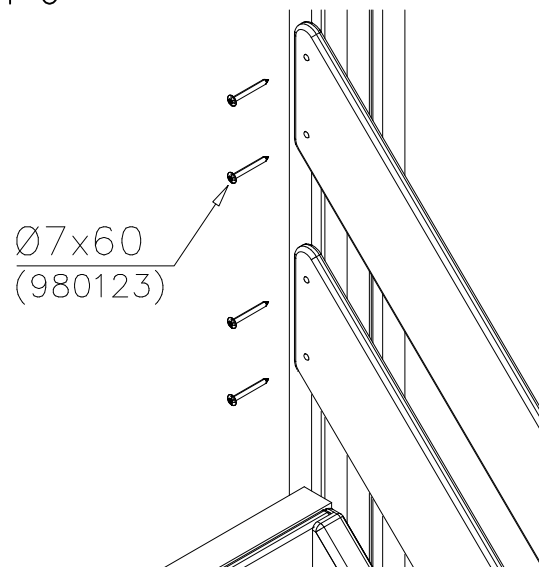
DET 4

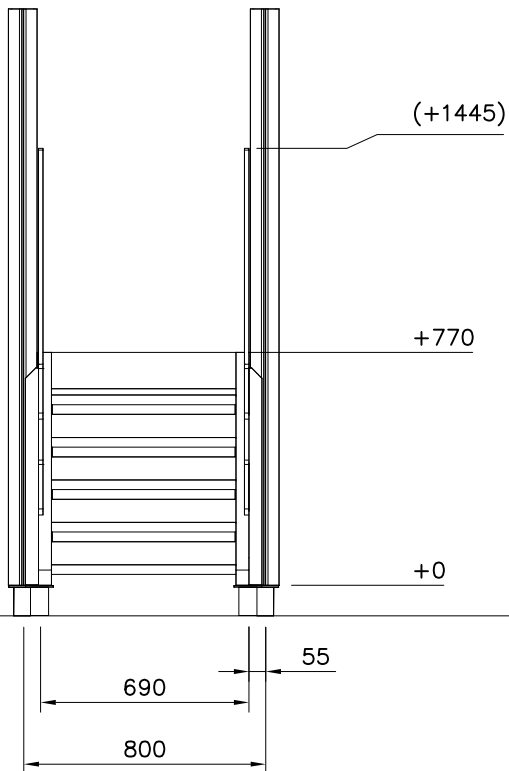


DET 5




DET 6







STAIRS OPTIONS +870

707191 	707191-602 DARK BROWN 707191-603 LIGHT BROWN 707191-604 LIGHT GRAY	
---	--	--

RAILING OPTIONS




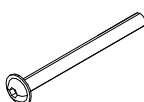
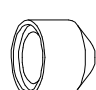
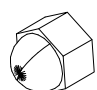
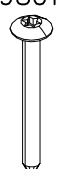


RAILS 707146  15x145x1153	707146-701 BLUE 707146-702 YELLOW 707146-703 LIME 707146-704 DARK GRAY 707146-705 LIGHT GRAY 707146-706 RED	707146-707 GREEN 707146-708 FUXIA
---	--	--------------------------------------

POST 707145  43x93x717	707145-602 DARK BROWN 707145-603 LIGHT BROWN 707145-604 LIGHT GRAY	
---	--	--

POST OPTIONS

--	--	--

--	--	--

①	707191	PCS	②	707145	PCS	③	707146	PCS	④	900859	PCS	⑤	905104	PCS	⑥	909633	PCS
		1			2			4			2			4			2
+870			43x93x717			15x145x1153			M8x90			M10			M8		
⑦	980123	PCS	⑧	980128	PCS	⑨	980152	PCS		PCS		PCS		PCS		PCS	
		8			15			2									
Ø7x60			Ø7x40			Ø24/8.4x2											



Tuotekyltti tulee tuotteen mukana yhdellä seuraavista tavoista:

1) Metallinen tuotekyltti ja kiinnitysruuvit

- Kiinnitä tuotekyltti ruuveilla tolppaan noin 2 metrin korkeuteen kuvan 1 mukaisesti.

2) Tuotekylttitarra

- Puhdista maalattu metalli- tai vaneripinta pölystä ja kosteudesta. Liimaa tarra kuvan 2 mukaisesti.
- Huom. Älä kiinnitä tarraa karheapintaiseen laminaattiin tai maalattuun puuhun.

Vår produktmärkning levereras på ett av följande sätt:

1) Produktskylt i metall

- Fäst skylten med de medföljande skruvarna

2) Självhäftande produktetikett

- Rengör den pulverlackerade metallytan eller laminatyten så att den blir fri från smuts och fukt. Fäst etiketten enligt fig. 2.
- Obs! Fäst ej etiketten på detaljer med skrovlig yta eller på målat trä.

Product label is delivered by one of following ways:

1) Metal product label and screws

- Fasten the label with screws.

2) Label sticker

- Clean the painted metal or plywood surface from dirt and moisture. Fasten the sticker as shown in the figure 2.
- Note. Do not attach the sticker to rough surfaced laminate or painted wood.

La plaque d'informations produit est livrée sous l'une de ces 3 formes :

1) Plaque métallique et vis

- Fixez la plaque à l'aide des vis.

2) Etiquette autocollante

- Avant de coller l'étiquette, nettoyez le composant métallique peint ou la plaque de contreplaqué, de toute saleté. La surface doit être sèche (voir image 2).
- Attention, ne pas coller l'étiquette sur une surface lamellé-collée irrégulière ou sur du bois peint.

Die Auslieferung des Produktaufklebers erfolgt auf eine dieser Arten:

1) Produkt-Schild aus Metall incl. Schrauben

- Die Befestigung des Schildes erfolgt mittels der Schrauben.

2) Aufkleber

- Entfernen Sie zunächst Schmutz und Feuchtigkeit vom lackierten Metall bzw. von der Holzoberfläche und bringen Sie den Aufkleber wie im Bild oben rechts beschrieben auf den gesäuberten Untergrund auf.
- Beachten Sie: Bringen Sie den Aufkleber nicht auf raues laminiertes oder lackiertes Holz an.

