

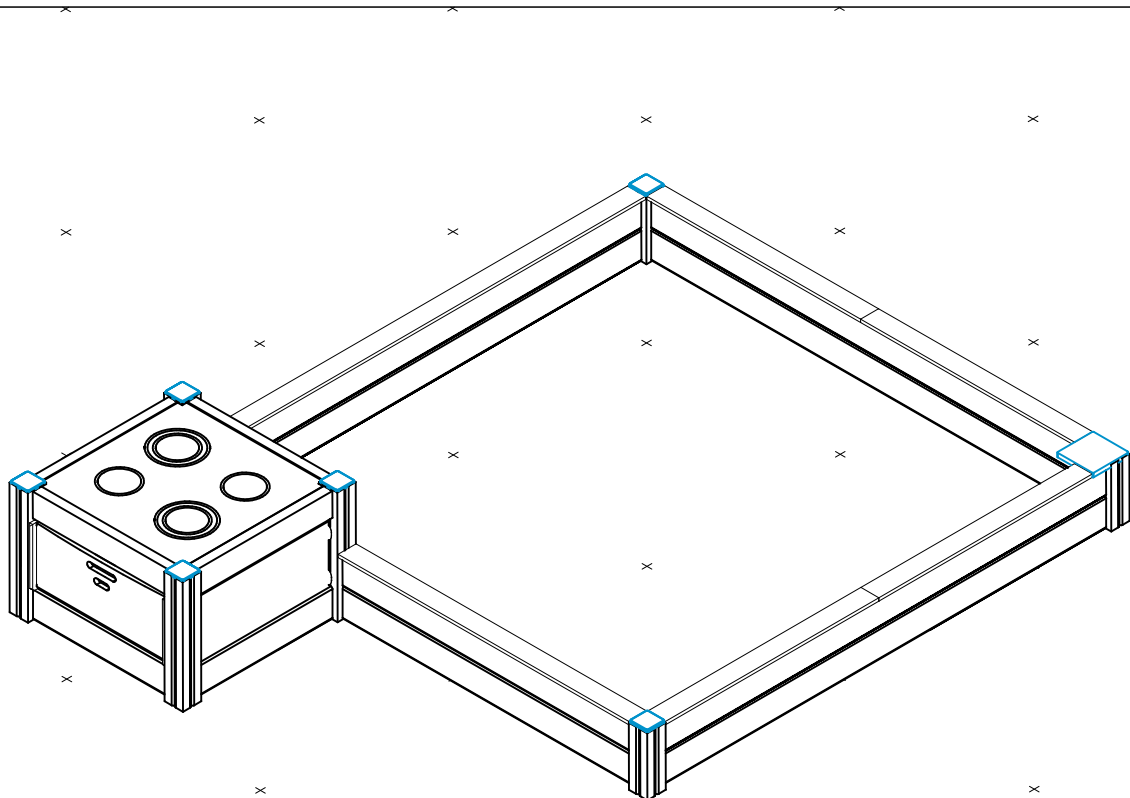
LAPPSET®

FINNO

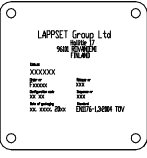
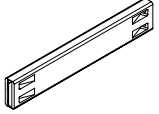
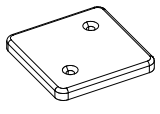
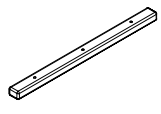
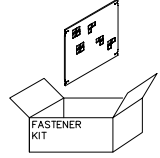

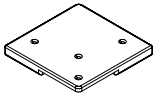
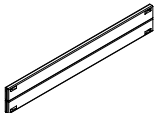
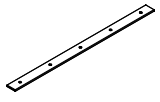
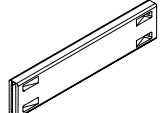
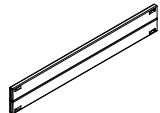
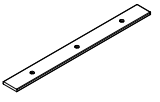
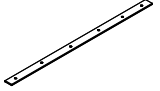
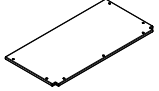
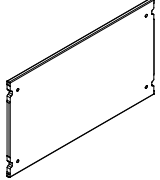
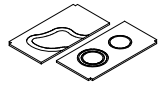

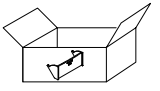
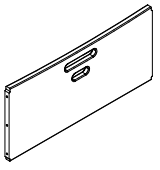
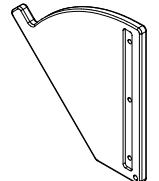
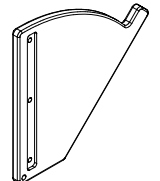
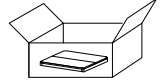
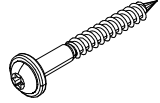
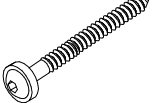
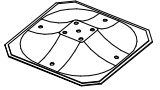
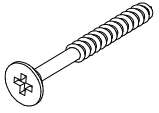
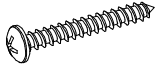
ASENNUSOHJE
MONTERINGSANSVISNING
INSTALLATION INSTRUCTION
AUFBAUANLEITUNG
NOTICE D'INSTALLATION

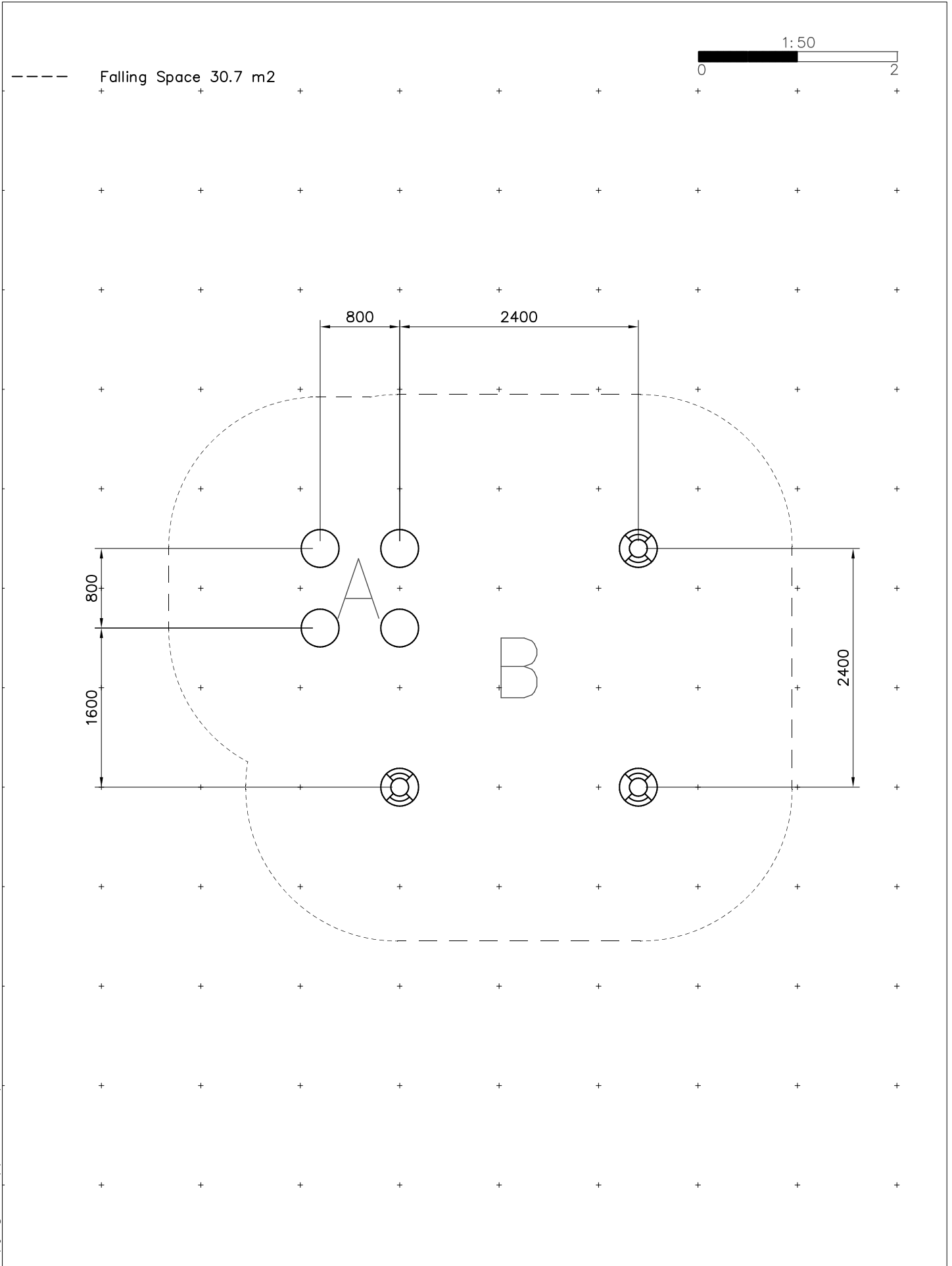
DATE: 11.10.2019

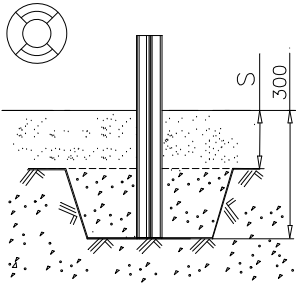
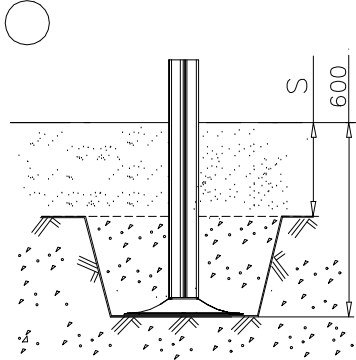
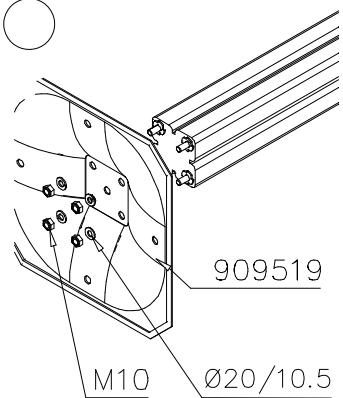
Q14218-1



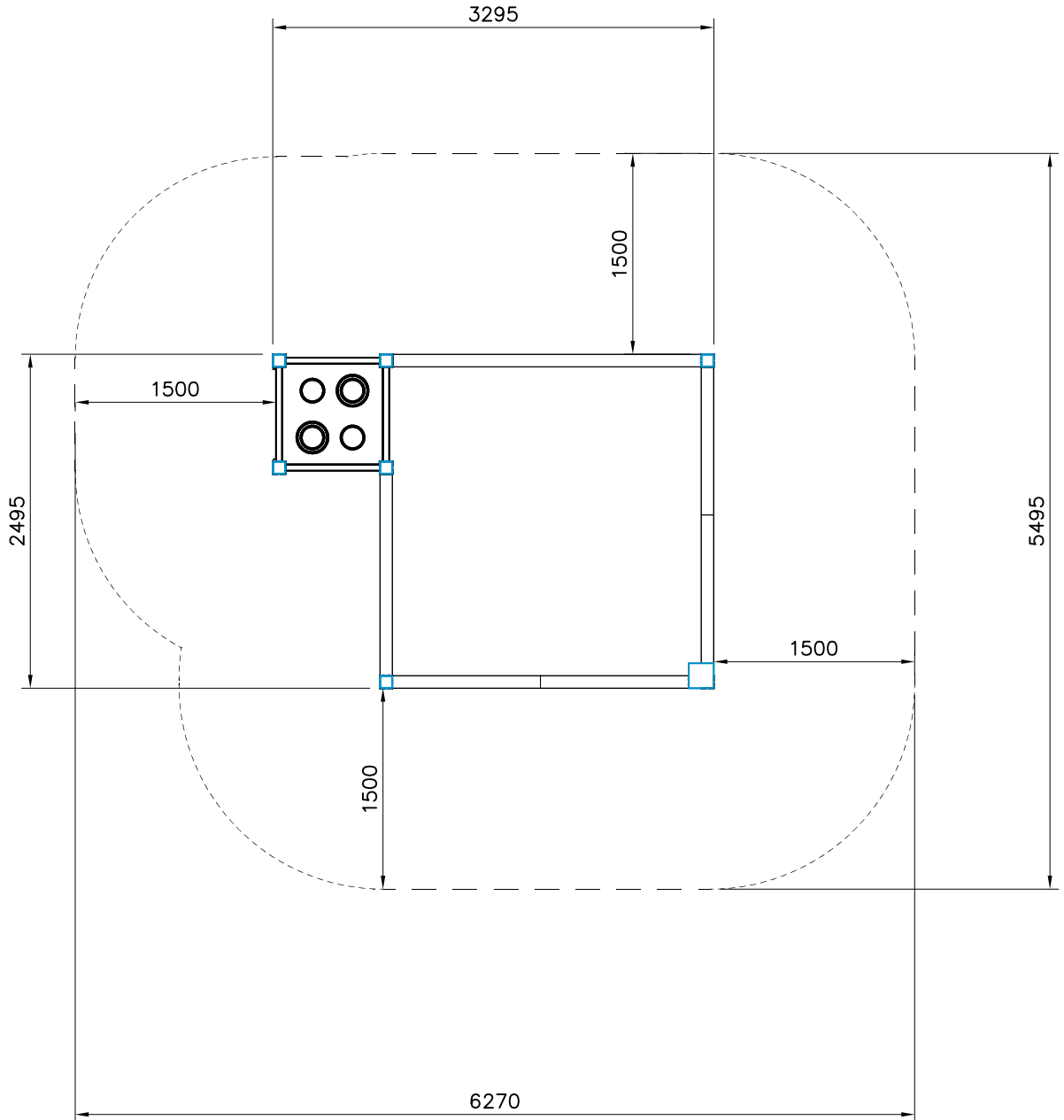
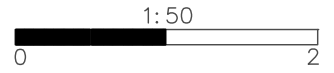
DATE: 2.10.2020

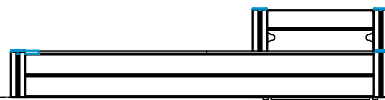
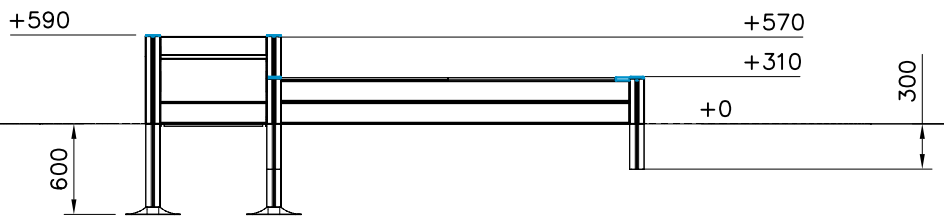
702286  65x65	PCS 1	706439-603  L 704	PCS 4	706481-701  83x83x10	PCS 6	706508  32x45x650	PCS 8	706534  FASTENER KIT	PCS 3	706577-603  93x93x600	PCS 3
706686-701 	PCS 1	706887-603  45x290x1524	PCS 1	706889  L 1500	PCS 1	706891-603  45x145x724	PCS 4	707273-603  45x290x2324	PCS 3	707277  L 1105	PCS 4
707282  L 2300	PCS 1	707327-701  15x375x750	PCS 2	707340-701  15x300x702	PCS 3	707375-701  15x375x750	PCS 2	707467-603  93x93x1130	PCS 4	707471 	PCS 1
707472-701 	PCS 1	707473 	PCS 1	707474 	PCS 1	707515 	PCS 2	900240  Ø8x70	PCS 23	903093  Ø8x90	PCS 48
909519  50x380x380	PCS 4	980107  Ø6x60	PCS 16	980114  Ø4x20	PCS 4		PCS		PCS		PCS
	PCS		PCS		PCS		PCS		PCS		PCS
	PCS		PCS		PCS		PCS		PCS		PCS

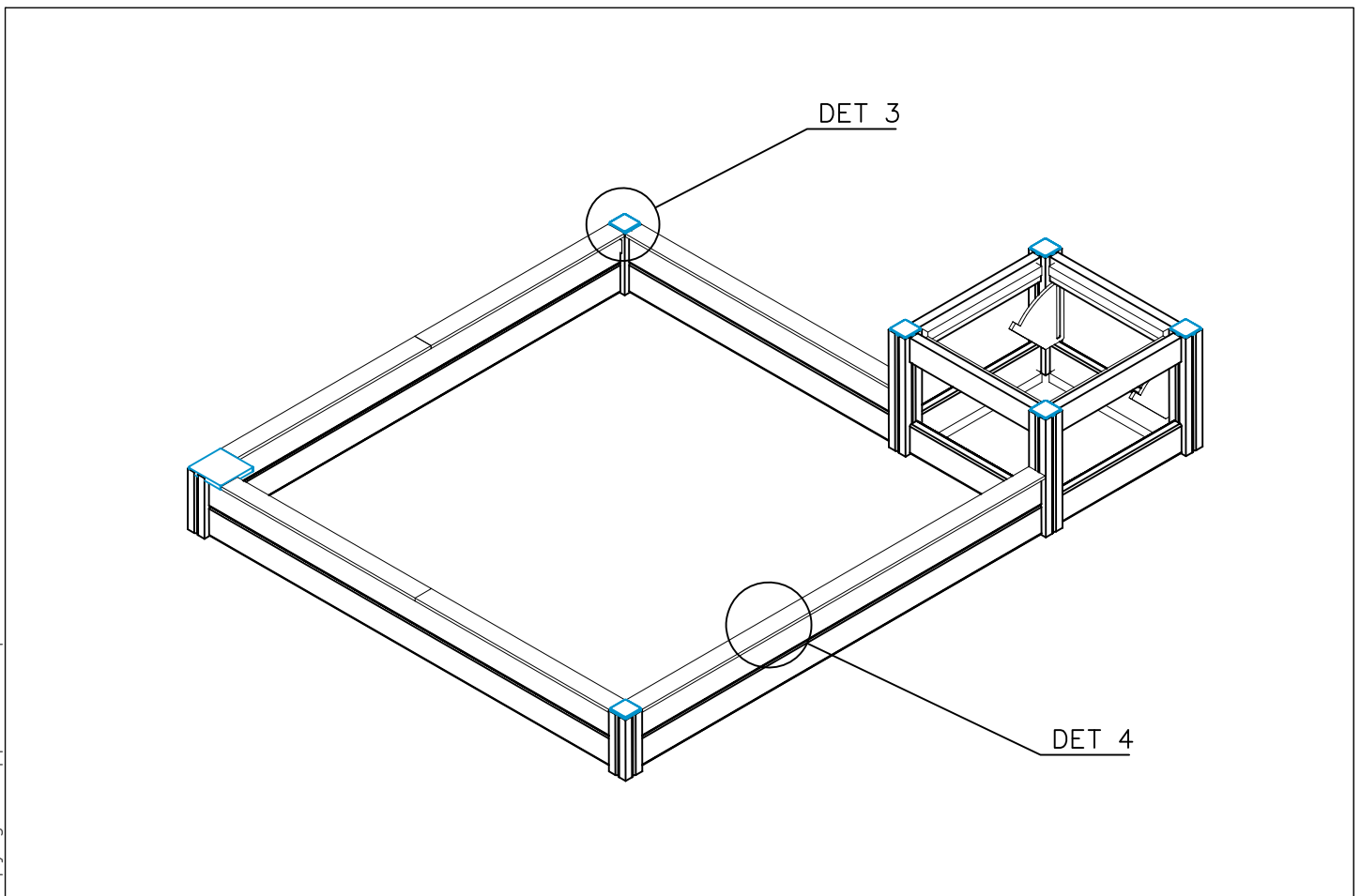
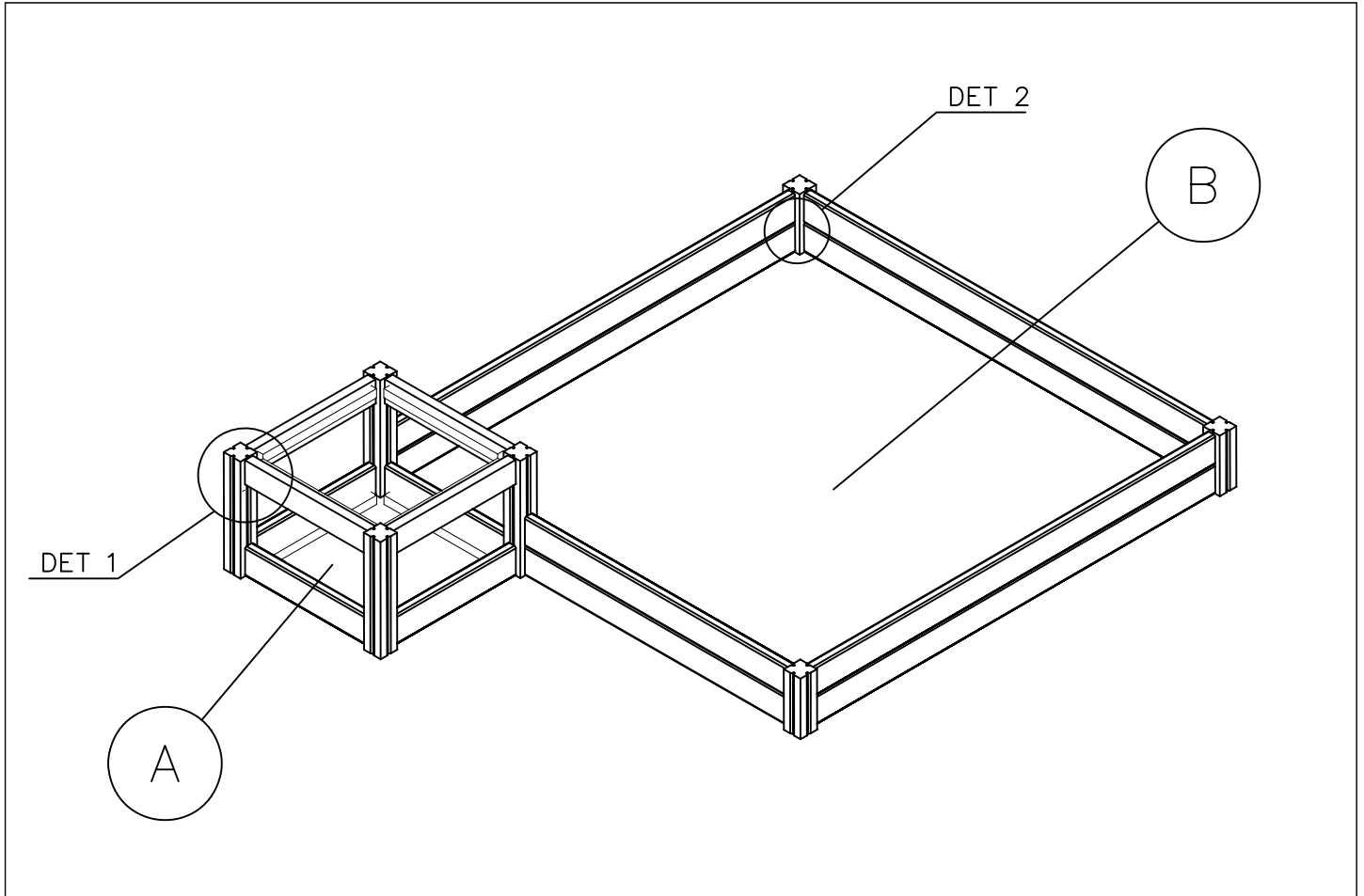


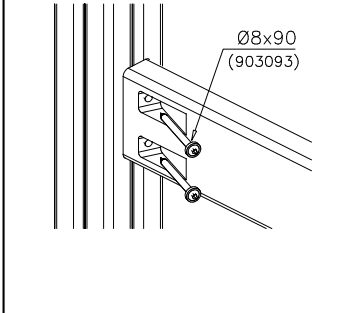
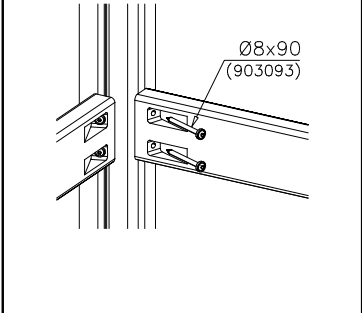
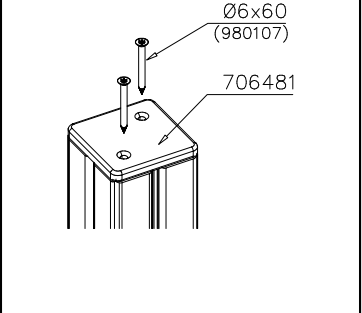
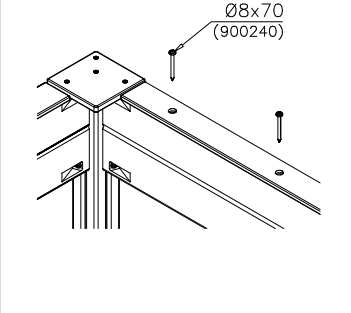
		

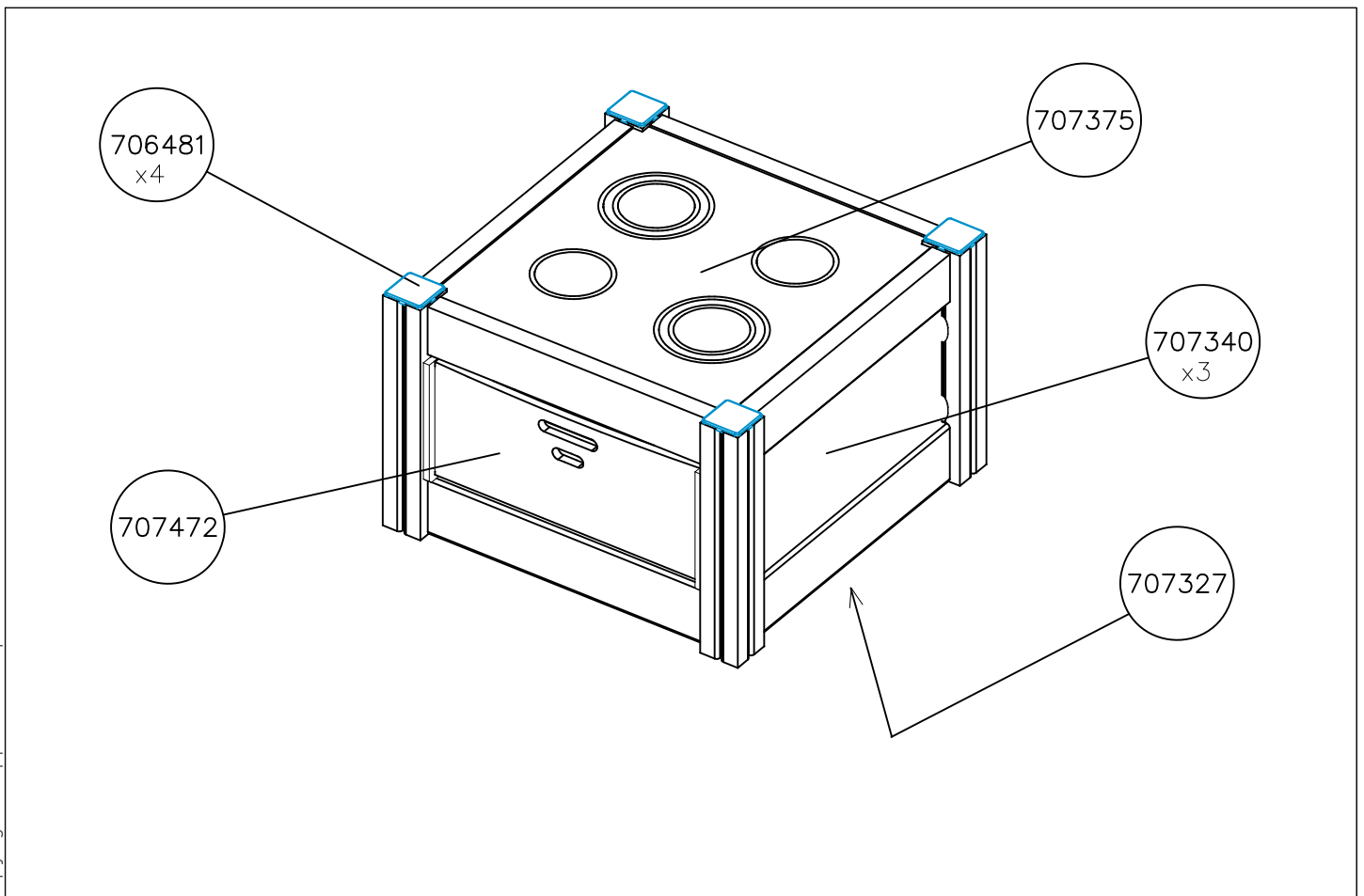
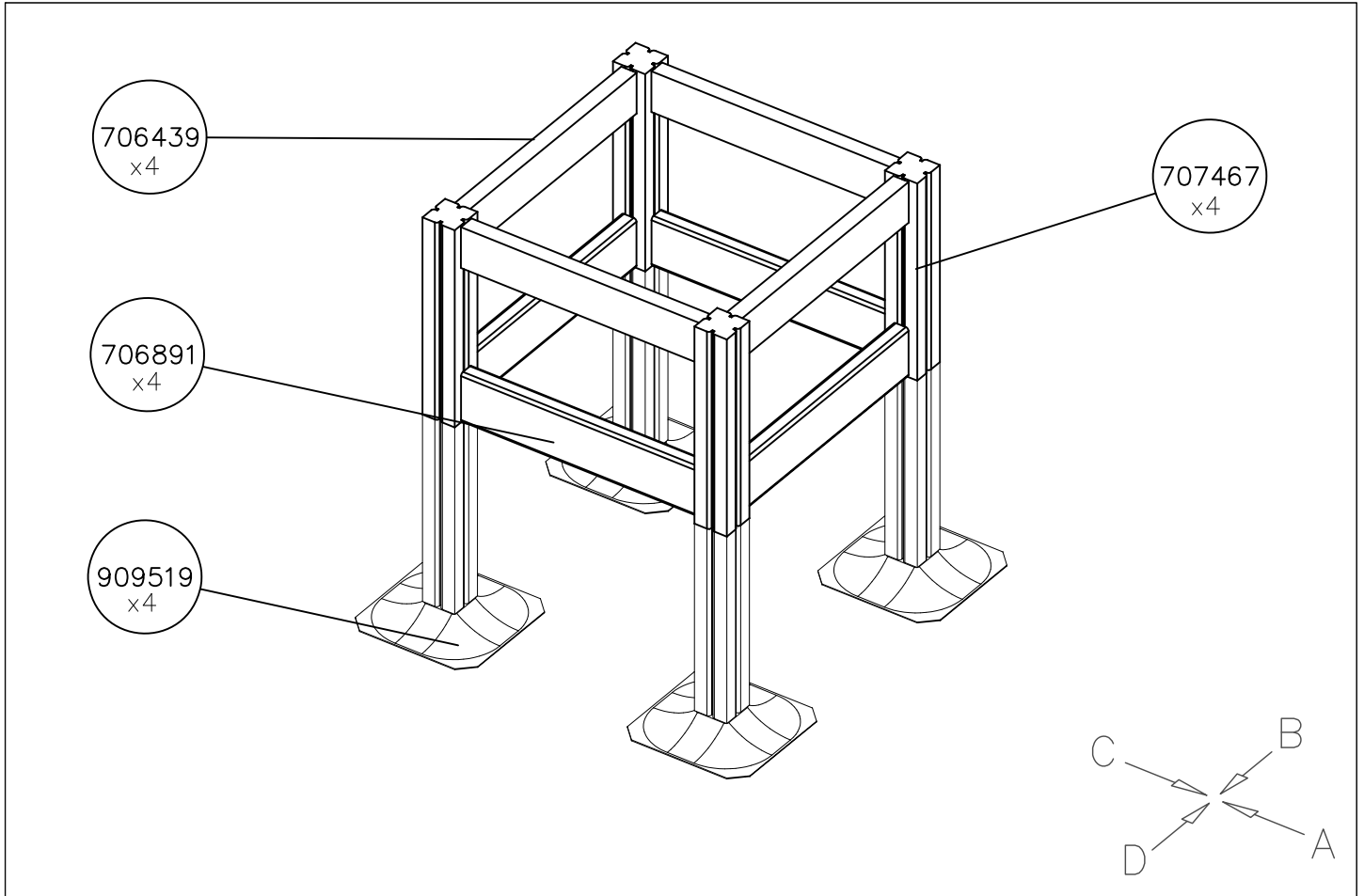
----- Falling Space 30.7 m²
Max Falling Height 570 mm







DET 1	DET 2	DET 3	DET 4
			

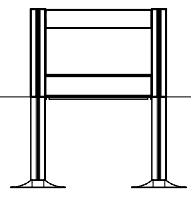
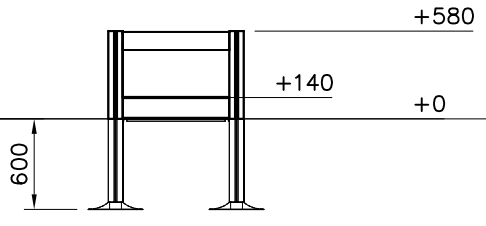


DATE: 11.10.2019

1:50

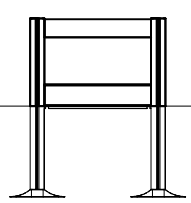
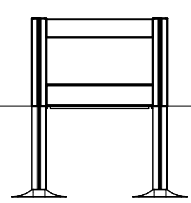
(A)

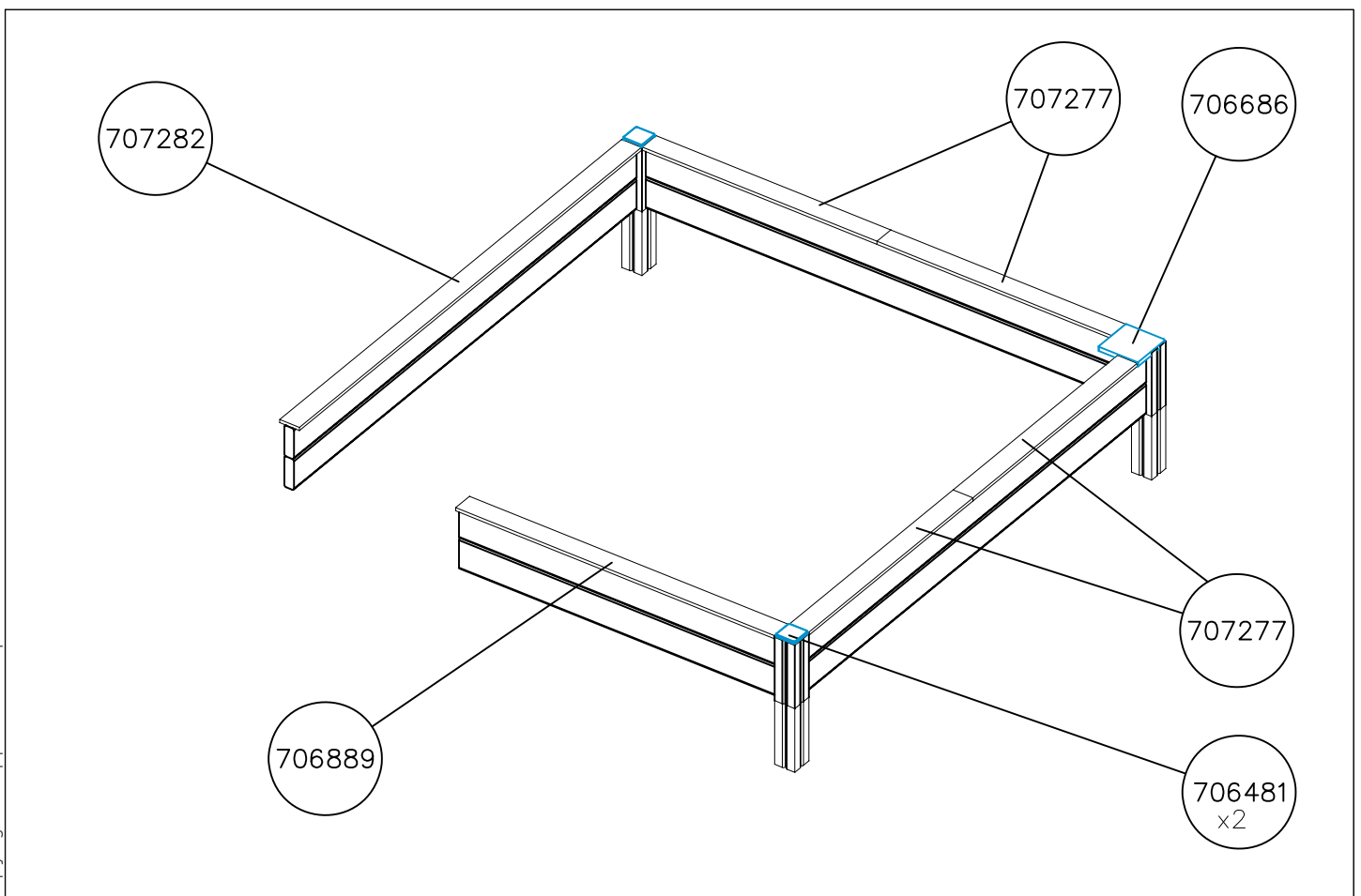
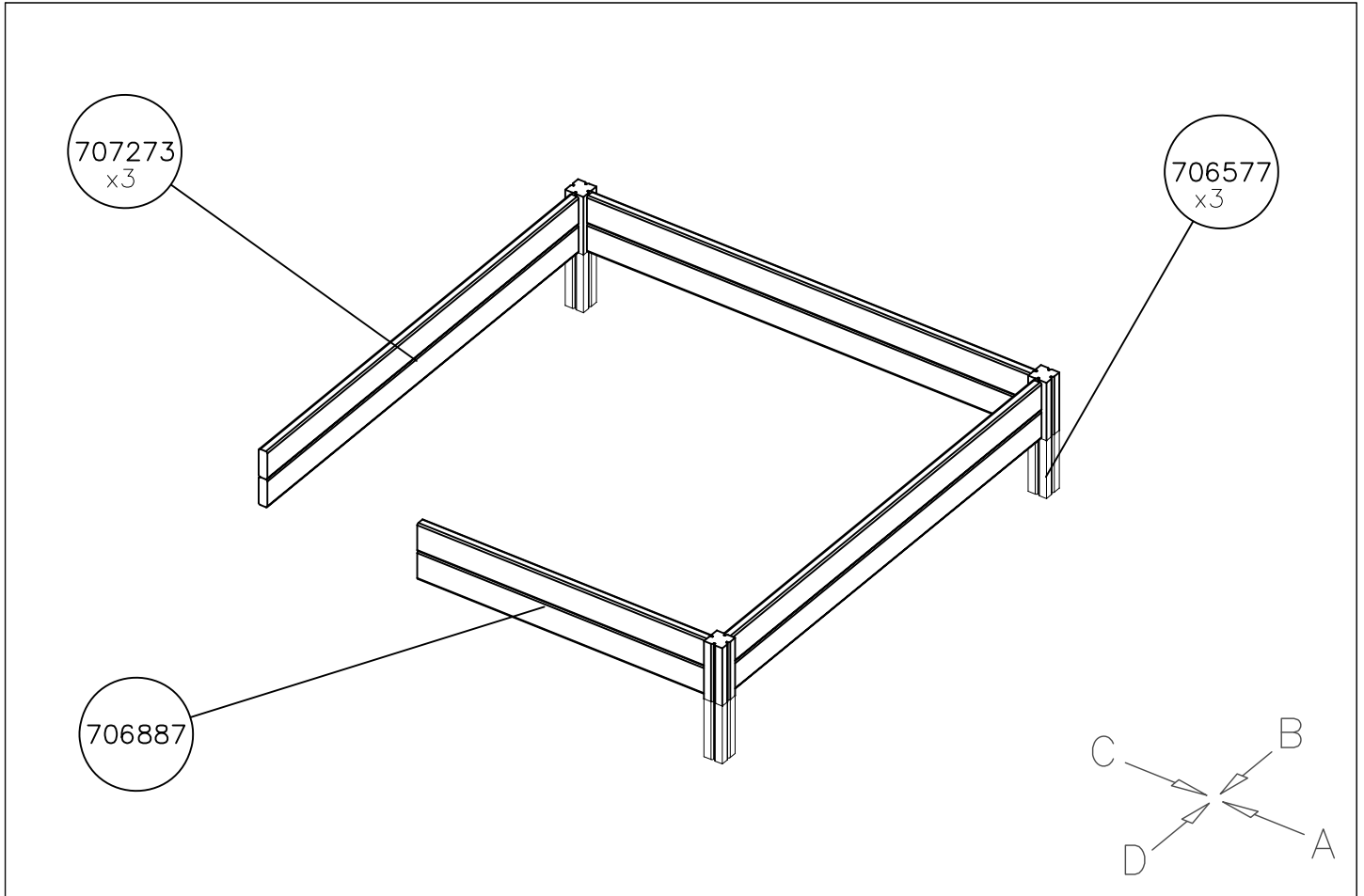
(B)



(C)

(D)



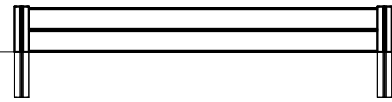
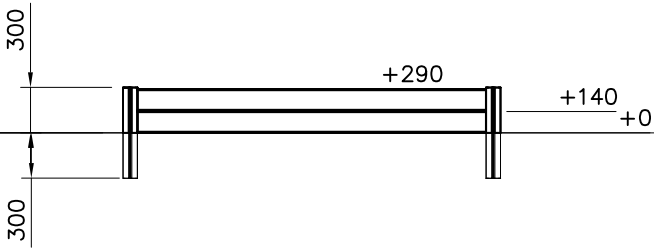


DATE: 11.10.2019

1:50

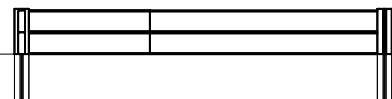
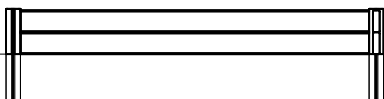
A

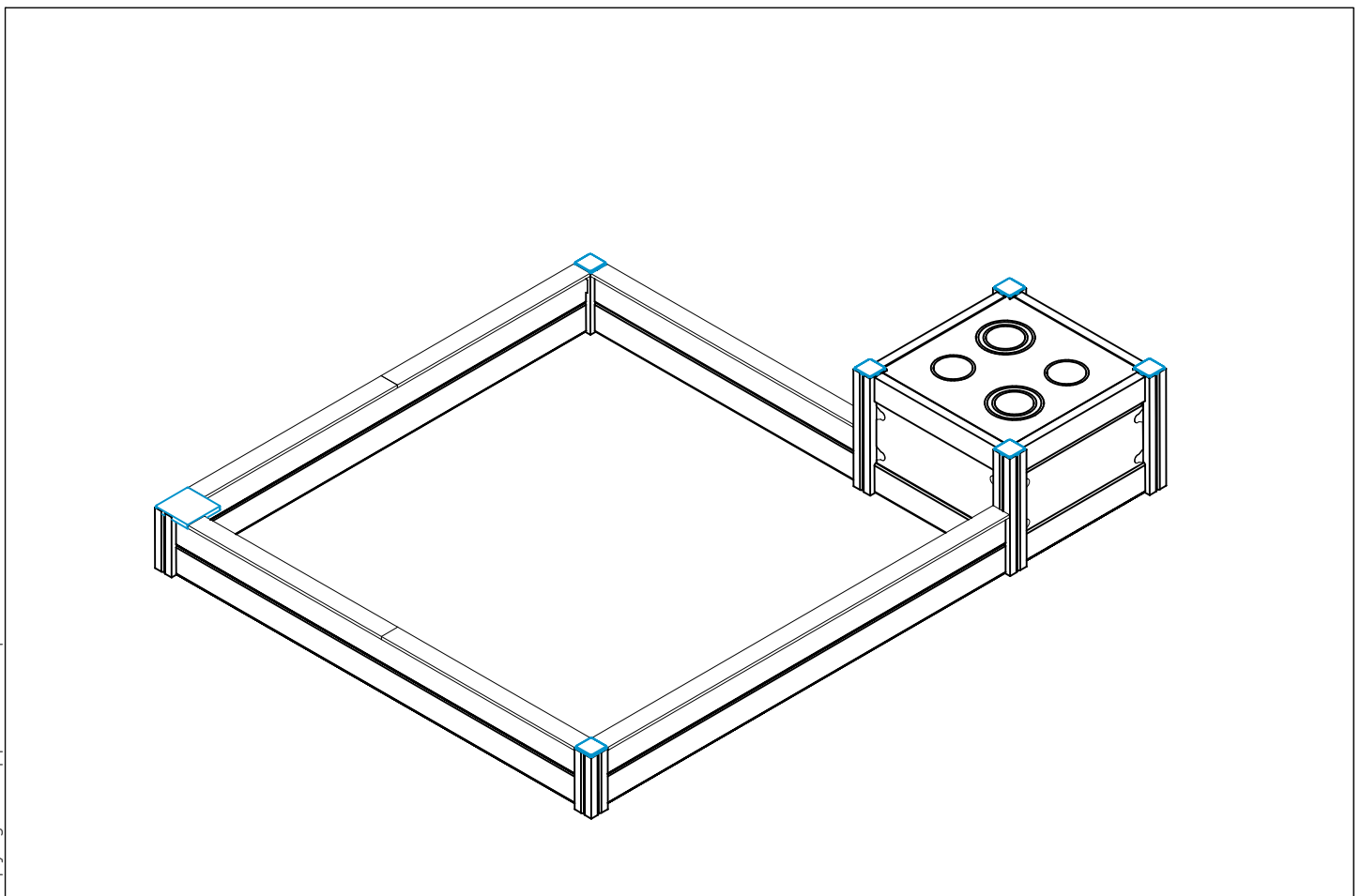
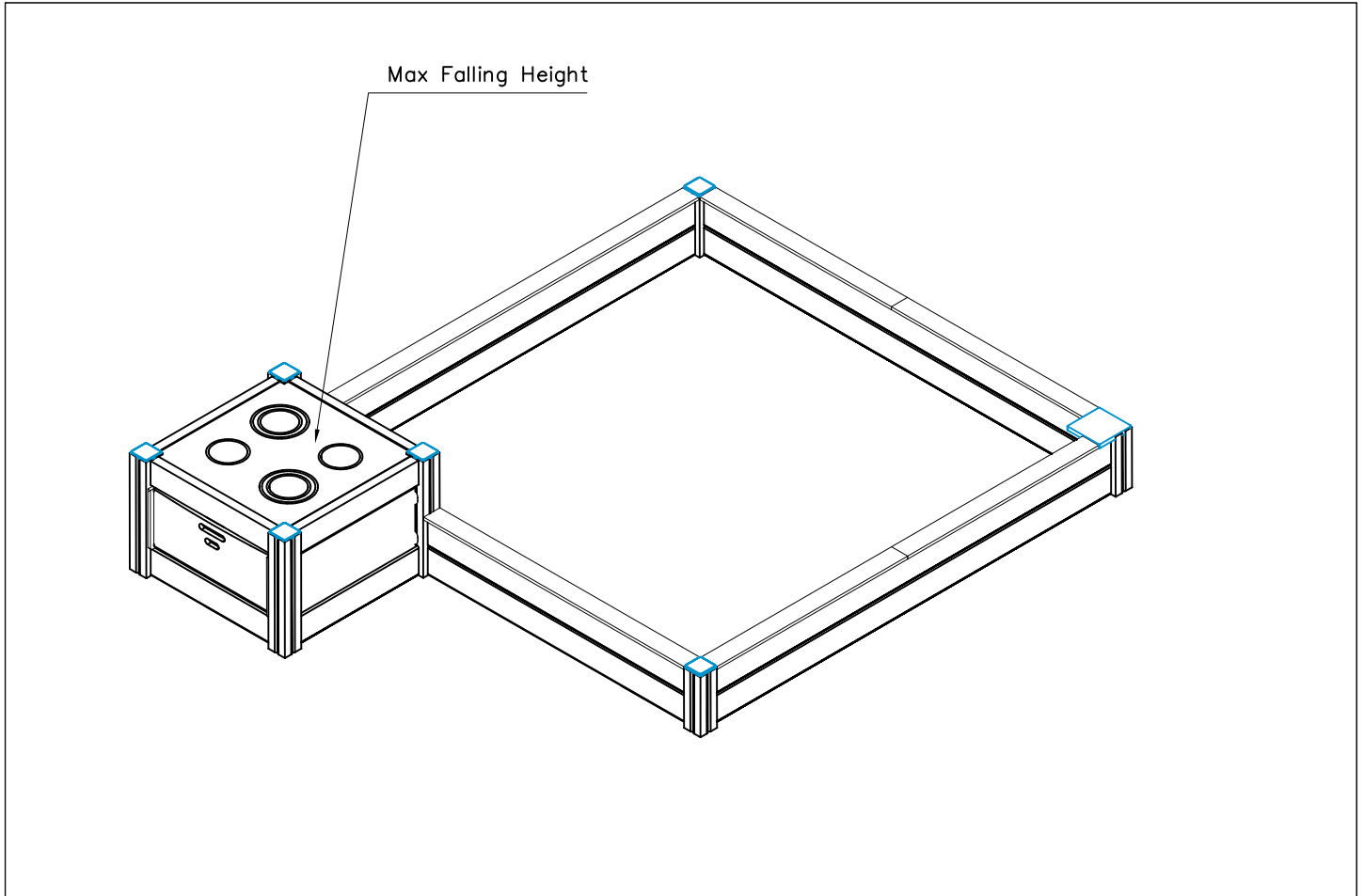
B

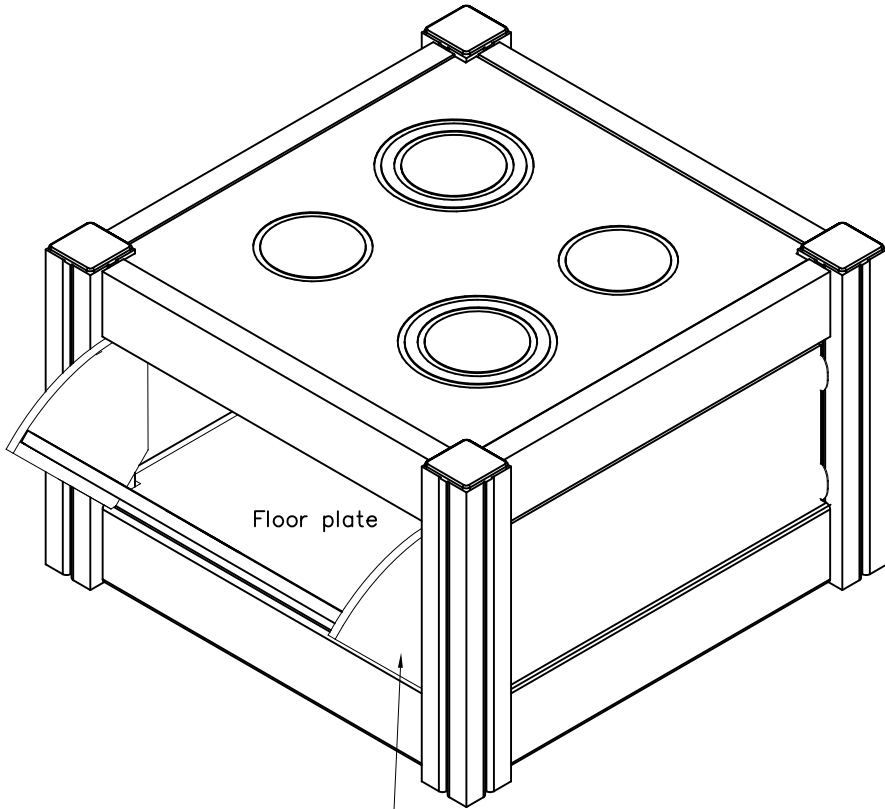


C

D

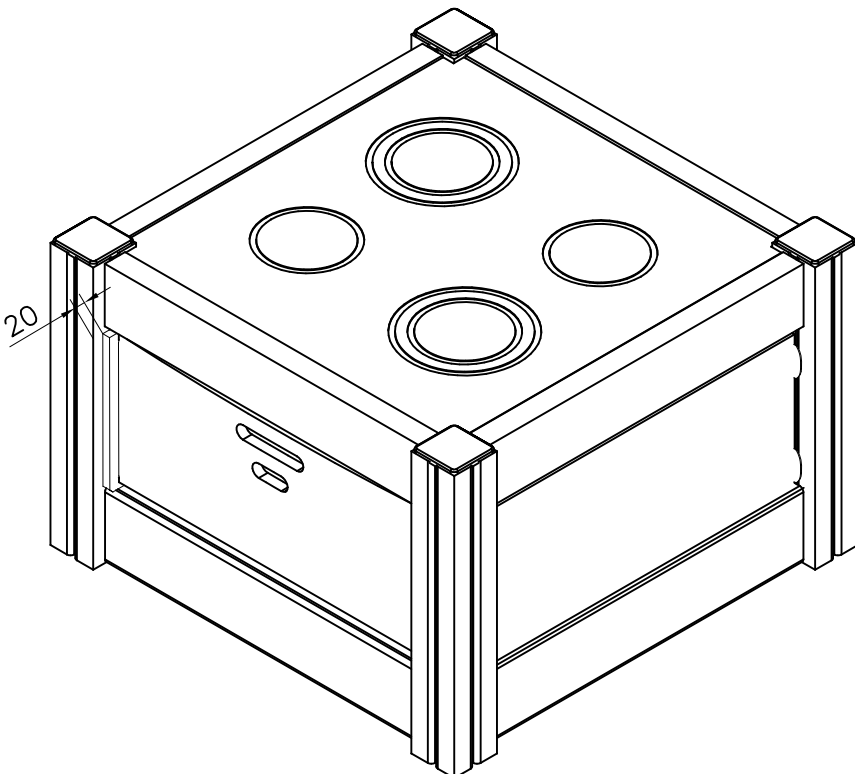







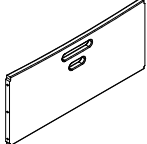
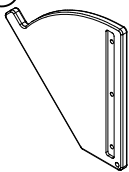
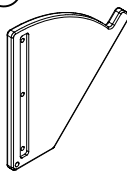


Floor plate

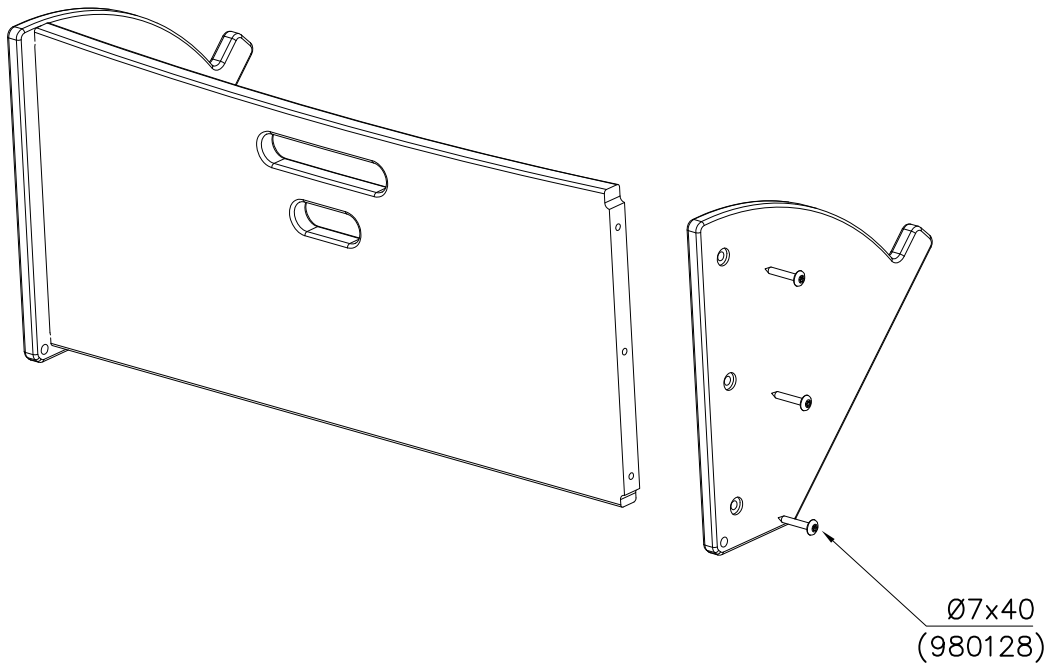
Make sure that the door opens and closes
Varmista, että luukku aukeaa ja sulkeutuu



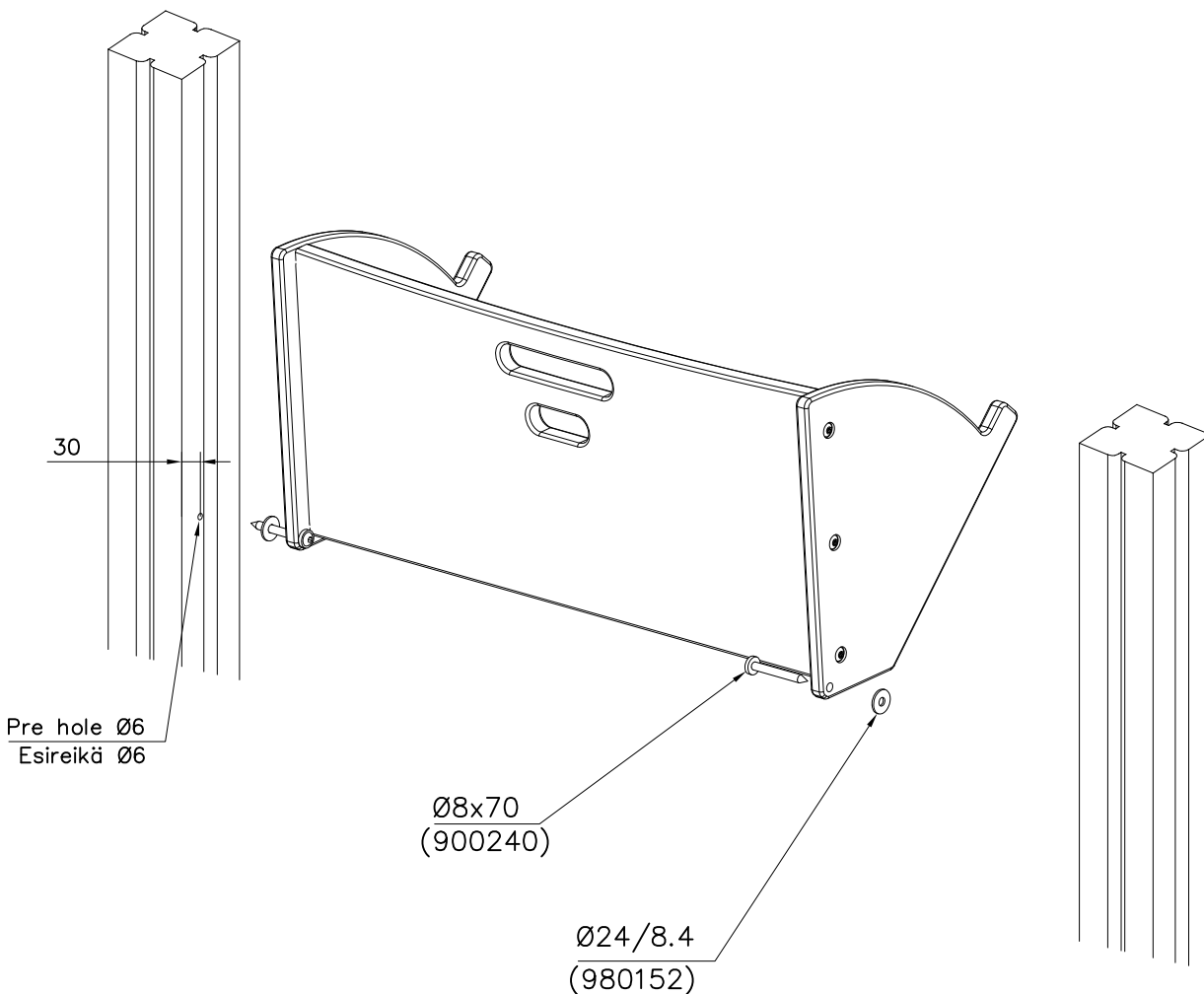
20

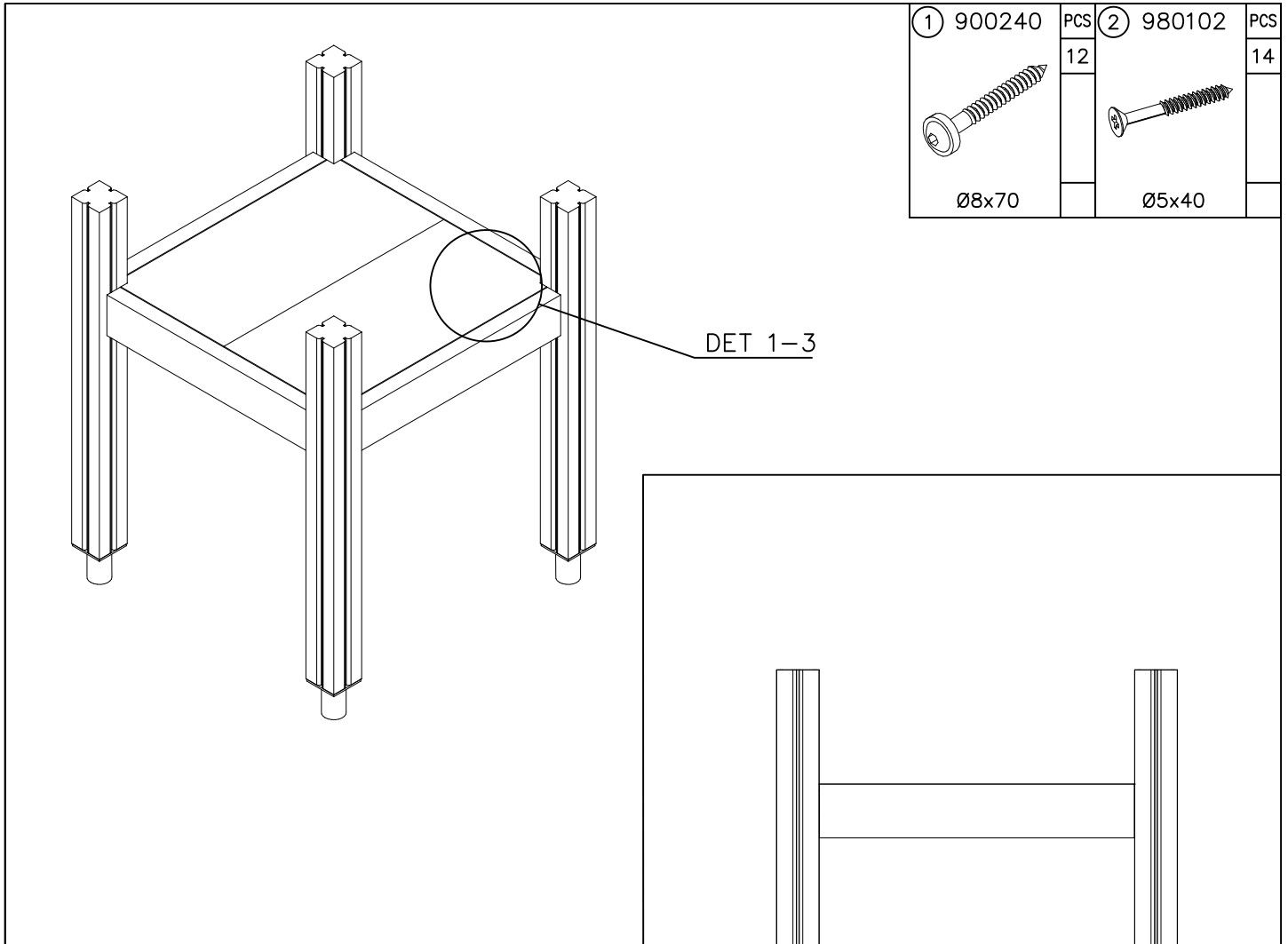
①	980128	PCS	②	900240	PCS
		6			2
	Ø7x40			Ø8x70	
③	980152	PCS			PCS
		2			
	Ø24/8.4				
		PCS			PCS
		PCS			PCS
		PCS			PCS
		PCS	○	707472	PCS
					1
○	707473	PCS	○	707474	PCS
		1			1
		PCS			PCS

DET 1

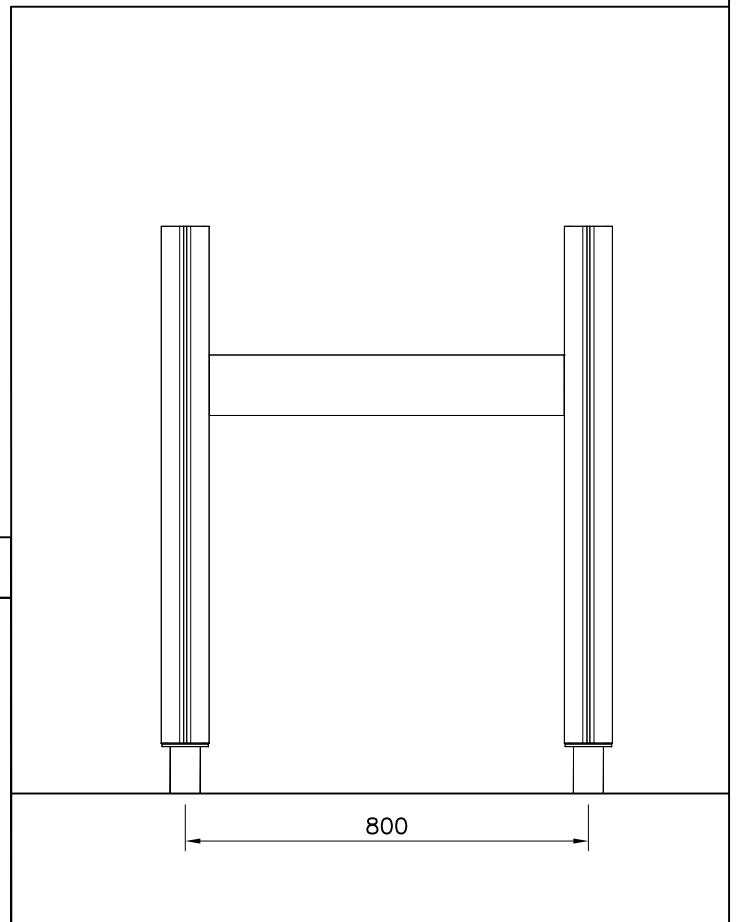


DET 2





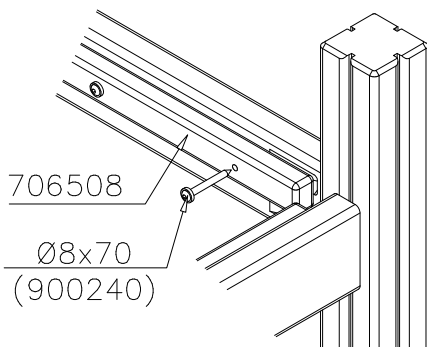
① 900240	PCS	② 980102	PCS
	12		14
Ø8x70		Ø5x40	



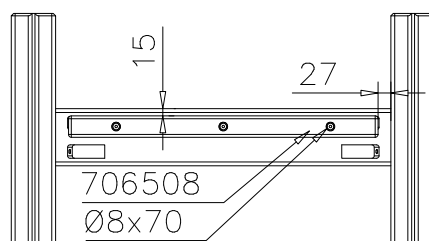
FLOOR OPTIONS

 15x375x750	707327-701	BLUE
	707327-702	YELLOW
	707327-703	LIME
	707327-704	DARK GRAY
	707327-705	LIGHT GRAY
	707327-706	RED
	707327-707	GREEN
	707327-708	FUXIA

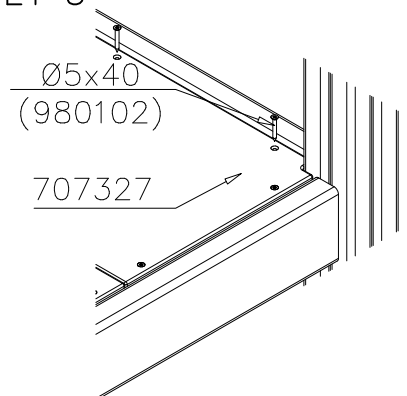
DET 1



DET 2



DET 3





Tuotekyltti tulee tuotteen mukana yhdellä seuraavista tavoista:

1) Metallinen tuotekyltti ja kiinnitysruuvit

- Kiinnitä tuotekyltti ruuveilla tolppaan noin 2 metrin korkeuteen kuvan 1 mukaisesti.

2) Tuotekylttitarra

- Puhdista maalattu metalli- tai vaneripinta pölystä ja kosteudesta. Liimaa tarra kuvan 2 mukaisesti.
- Huom. Älä kiinnitä tarraa karheapintaiseen laminaattiin tai maalattuun puuhun.

Vår produktmärkning levereras på ett av följande sätt:

1) Produktskylt i metall

- Fäst skylten med de medföljande skruvarna

2) Självhäftande produktetikett

- Rengör den pulverlackerade metallytan eller laminatyten så att den blir fri från smuts och fukt. Fäst etiketten enligt fig. 2.
- Obs! Fäst ej etiketten på detaljer med skrovlig yta eller på målat trä.

Product label is delivered by one of following ways:

1) Metal product label and screws

- Fasten the label with screws.

2) Label sticker

- Clean the painted metal or plywood surface from dirt and moisture. Fasten the sticker as shown in the figure 2.
- Note. Do not attach the sticker to rough surfaced laminate or painted wood.

La plaque d'informations produit est livrée sous l'une de ces 3 formes :

1) Plaque métallique et vis

- Fixez la plaque à l'aide des vis.

2) Etiquette autocollante

- Avant de coller l'étiquette, nettoyez le composant métallique peint ou la plaque de contreplaqué, de toute saleté. La surface doit être sèche (voir image 2).
- Attention, ne pas coller l'étiquette sur une surface lamellé-collée irrégulière ou sur du bois peint.

Die Auslieferung des Produktaufklebers erfolgt auf eine dieser Arten:

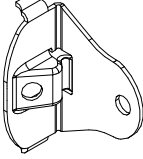
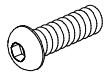
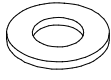
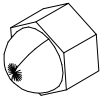

1) Produkt-Schild aus Metall incl. Schrauben

- Die Befestigung des Schildes erfolgt mittels der Schrauben.

2) Aufkleber

- Entfernen Sie zunächst Schmutz und Feuchtigkeit vom lackierten Metall bzw. von der Holzoberfläche und bringen Sie den Aufkleber wie im Bild oben rechts beschrieben auf den gesäuberten Untergrund auf.
- Beachten Sie: Bringen Sie den Aufkleber nicht auf raues laminiertes oder lackiertes Holz an.



① 903176	PCS	② 909850	PCS
	4		4
		M8x25	
③ 909256	PCS	④ 909633	PCS
	8		4
Ø16/8.4x1.6		M8	
⑤ 980123	PCS		PCS
	4		
Ø7x60			
	PCS		PCS



