

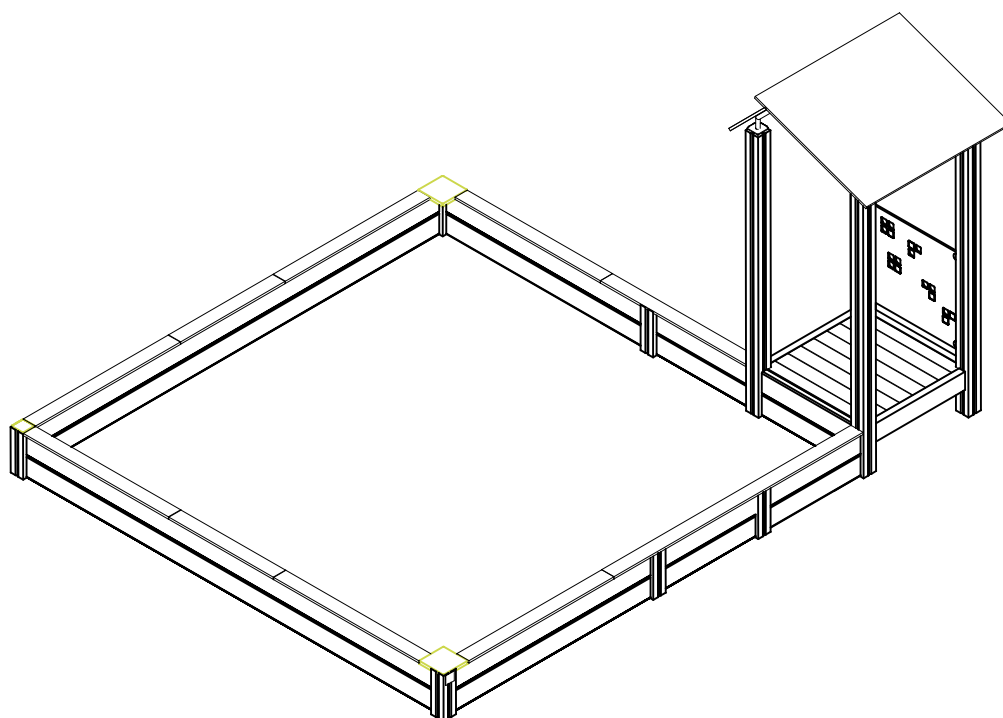
LAPPSET®

FINNO


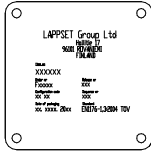
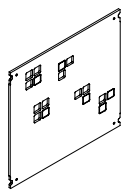
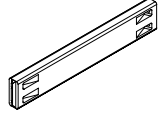
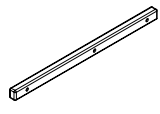
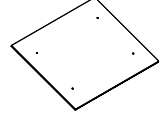
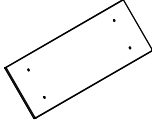
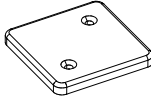
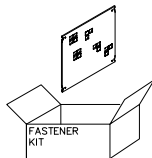
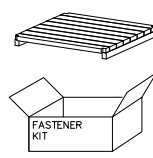

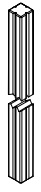
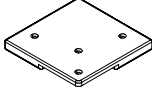
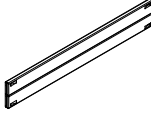
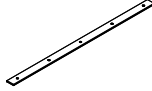
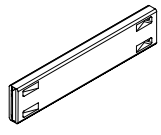
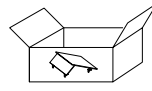
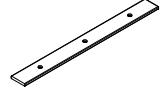
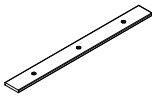

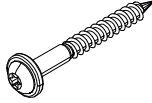

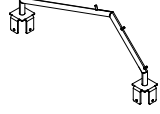
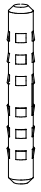
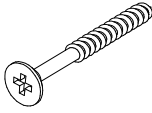
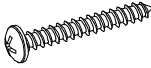
ASENNUSOHJE
MONTERINGSANSVISNING
INSTALLATION INSTRUCTION
AUFBAUANLEITUNG
NOTICE D'INSTALLATION

DATE: 2.10.2020

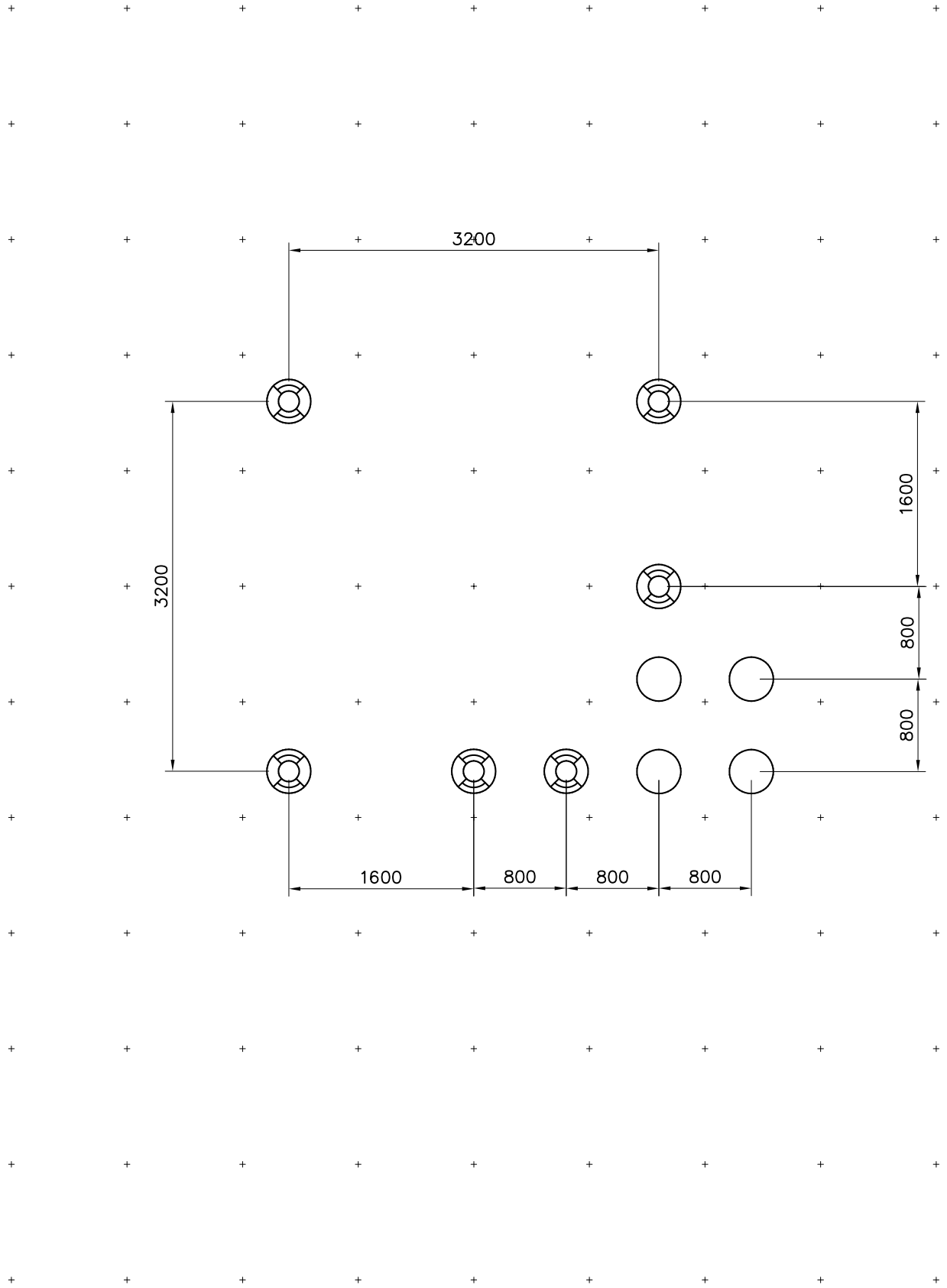
Q15091



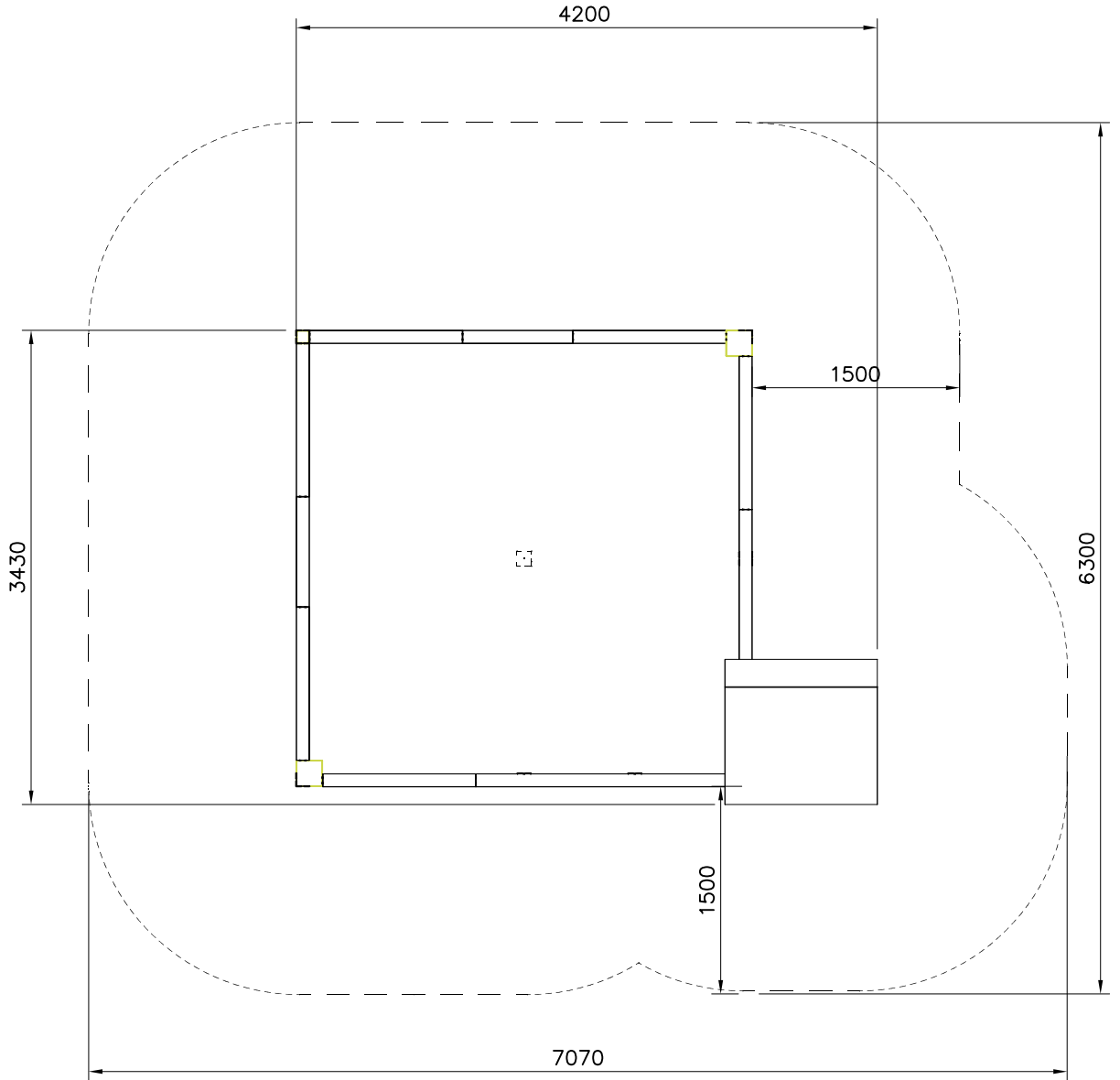
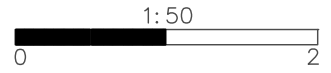
DATE: 2.10.2020

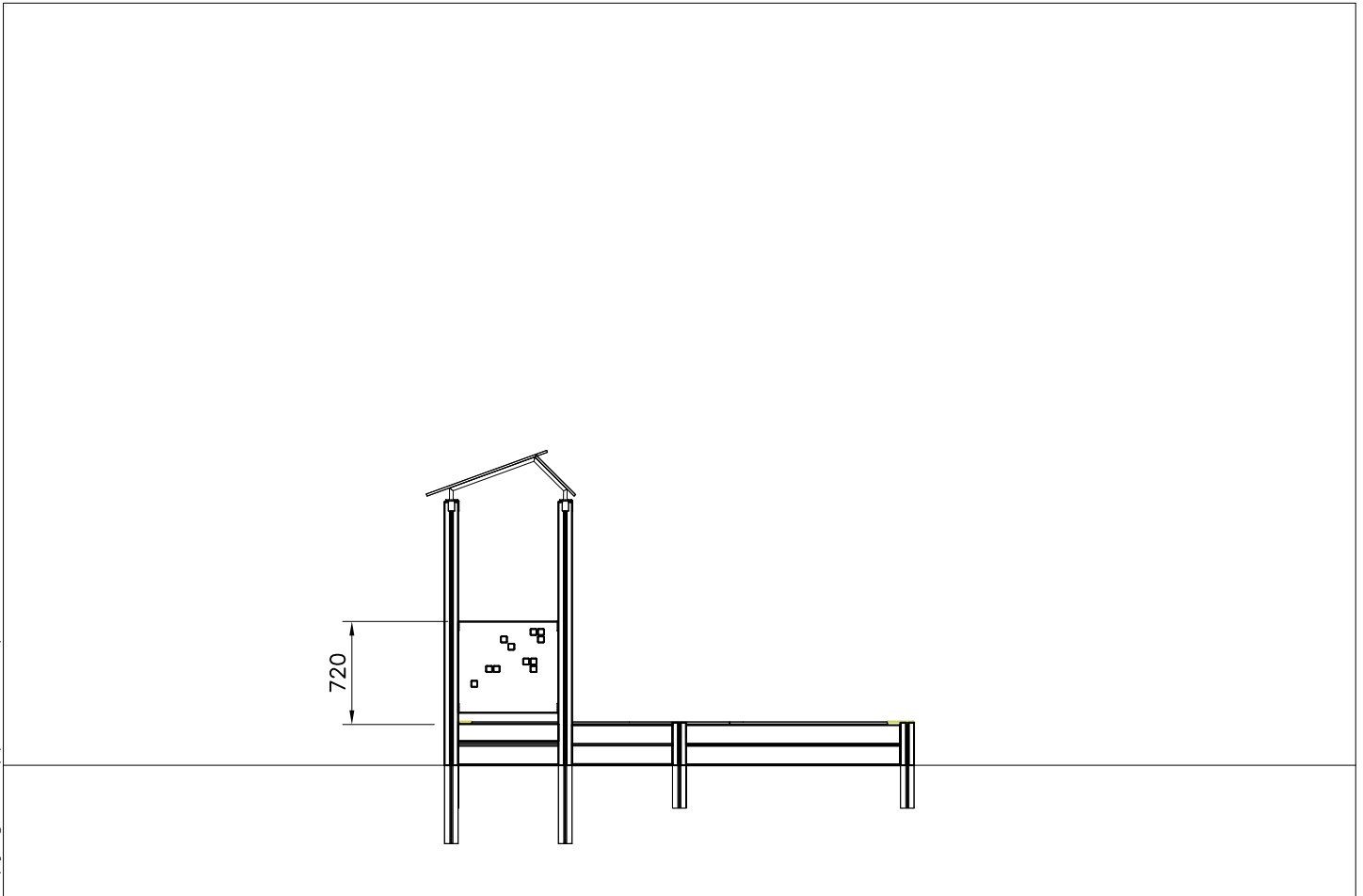
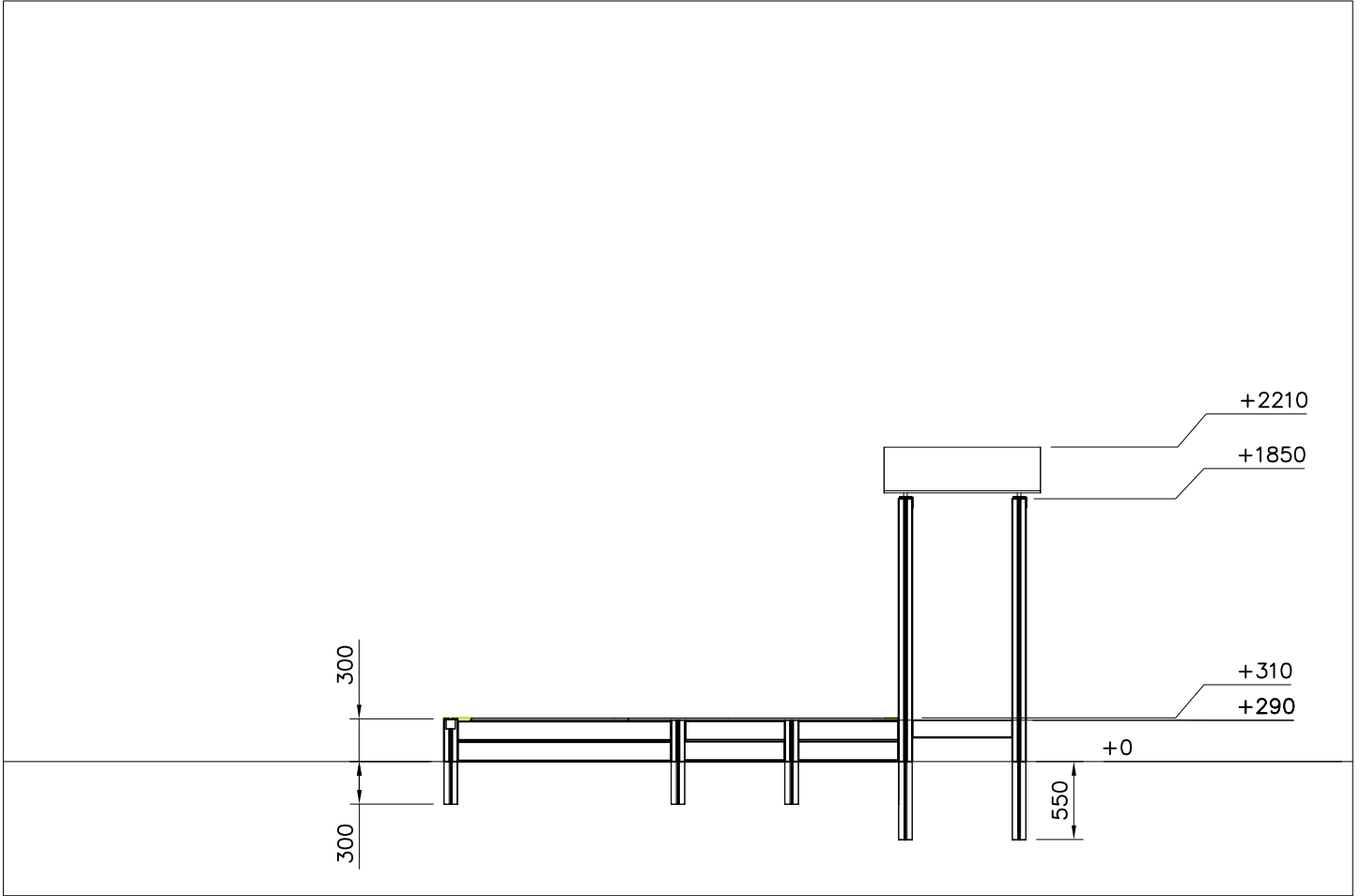
008986	PCS	702286	PCS	706436-703	PCS	706439-602	PCS	706443	PCS	706446	PCS
	1		1		1		3		2		1
750x750		65x65		10x640x702		L 704		32x45x702		15x900x1100	
706447	PCS	706481-703	PCS	706534	PCS	706535	PCS	706577-602	PCS	706669-602	PCS
	1		1		1		1		6		4
15x390x1100		83x83x10						93x93x600		93x93x2400	
706686-703	PCS	706887-602	PCS	706890	PCS	706891-602	PCS	706959	PCS	707277	PCS
	2		2		1		8		1		7
		45x290x1524		L 1900		45x145x724				L 1105	
707278	PCS	707863-602	PCS	900240	PCS	903093	PCS	907667-216	PCS	909567	PCS
	2		4		32		60		2		8
L 795		45x145x3124		Ø8x70		Ø8x90				Ø10.6/9.6x70	
980107	PCS	980114	PCS		PCS		PCS		PCS		PCS
	10		4								
Ø6x60		Ø4x20									
	PCS		PCS		PCS		PCS		PCS		PCS
	PCS		PCS		PCS		PCS		PCS		PCS

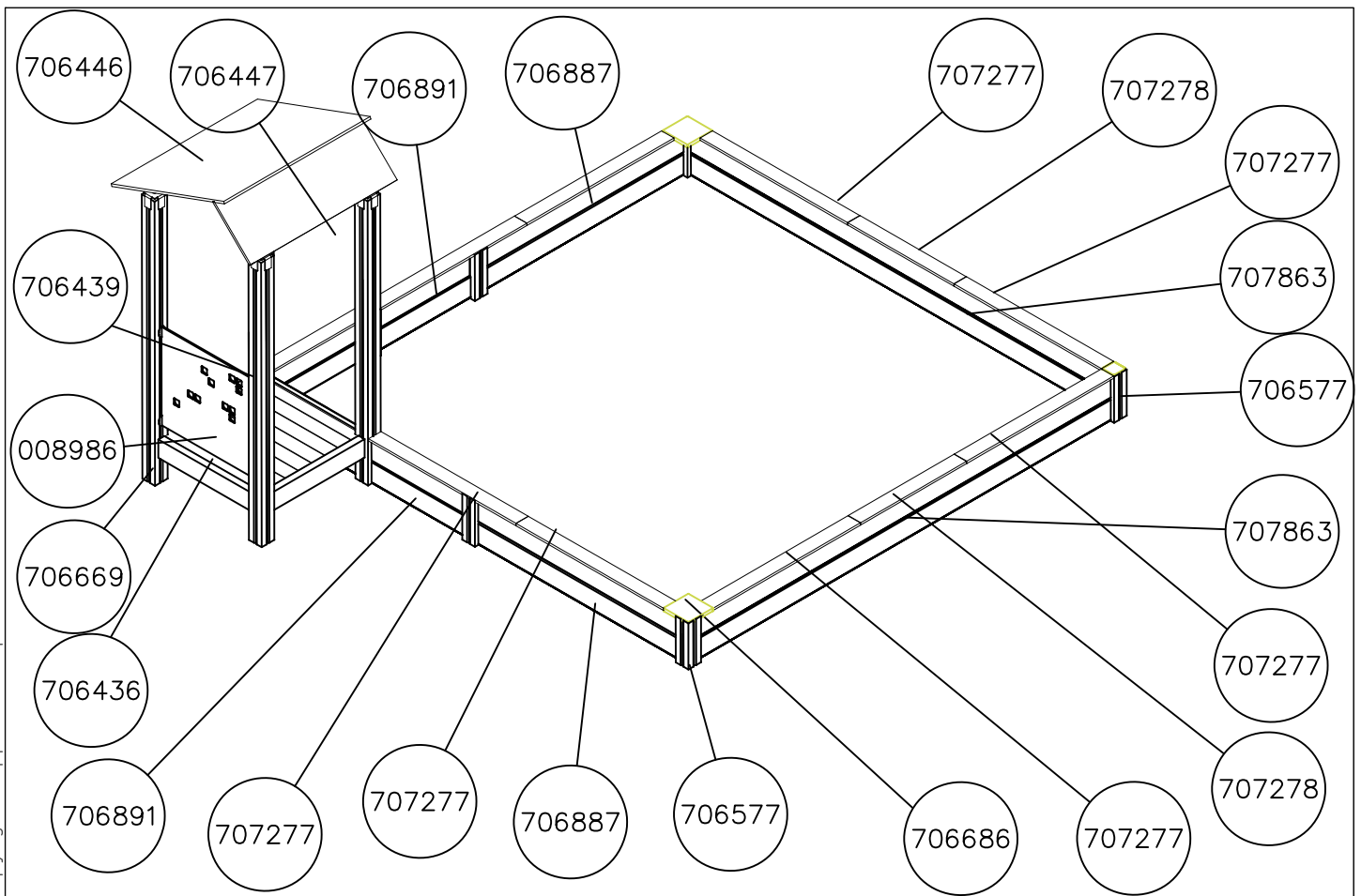
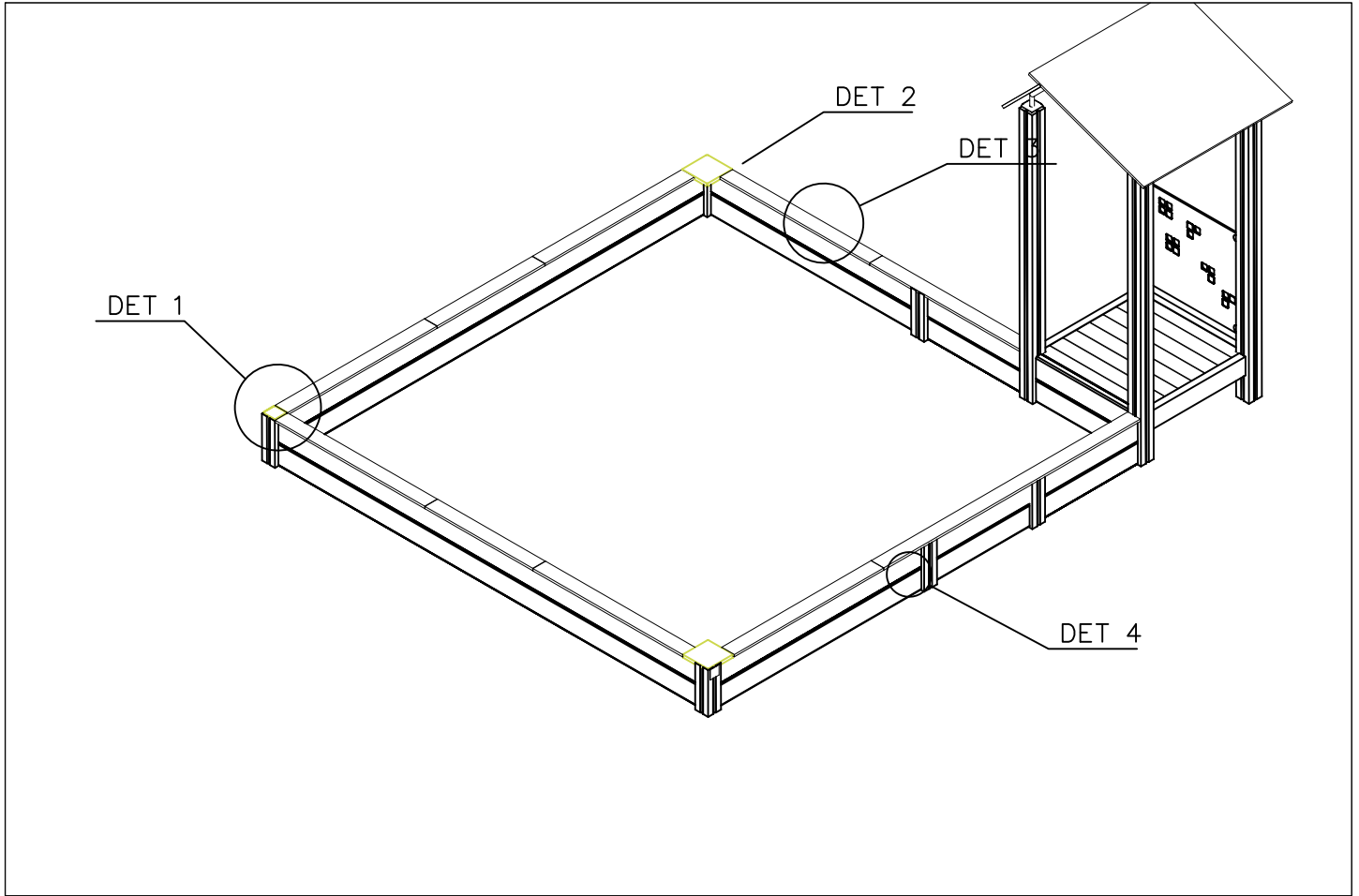
— + EN/AS Impact Area 0,7 m² + + + + + 1:50
- - - Falling Space 40 m² 0 2

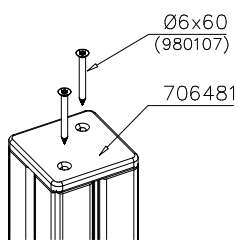
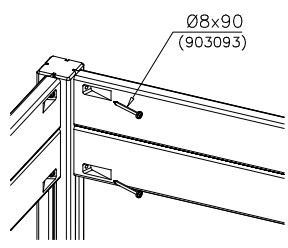
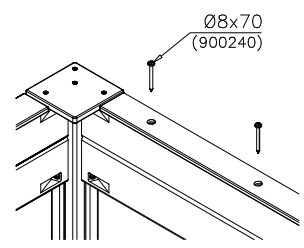
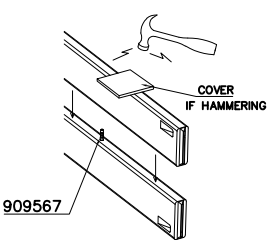


- EN/AS Impact Area 0.7 m²
- - - Falling Space 40 m²
Max Falling Height 310 mm

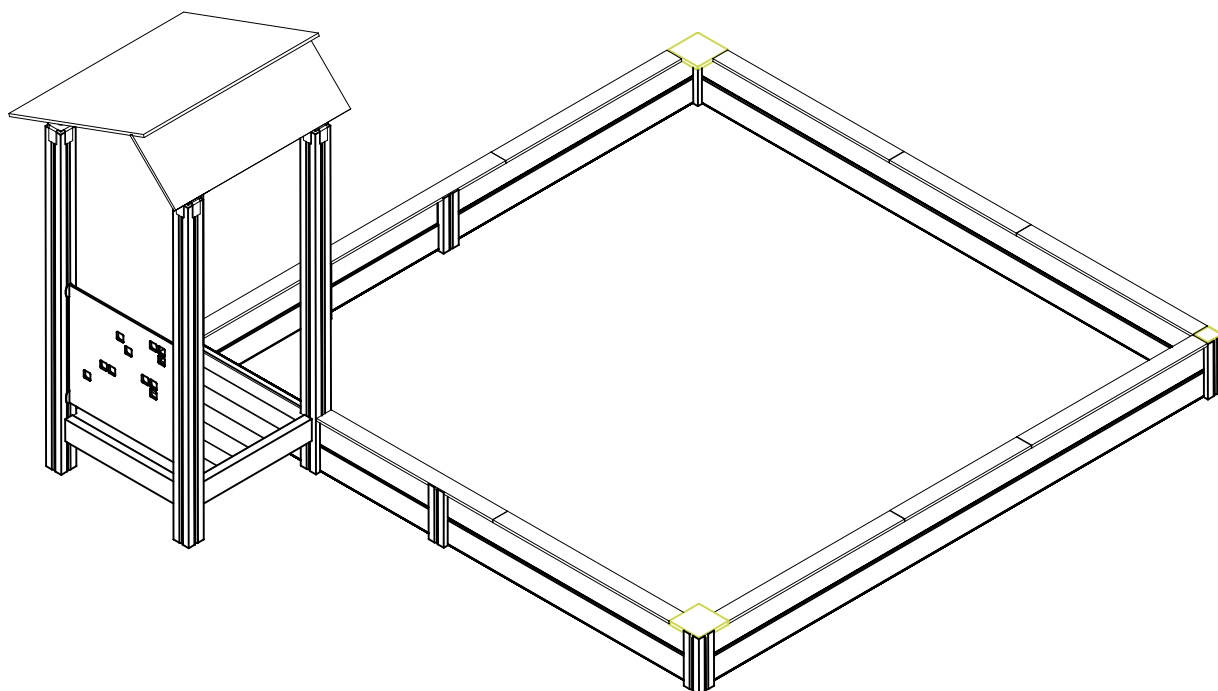
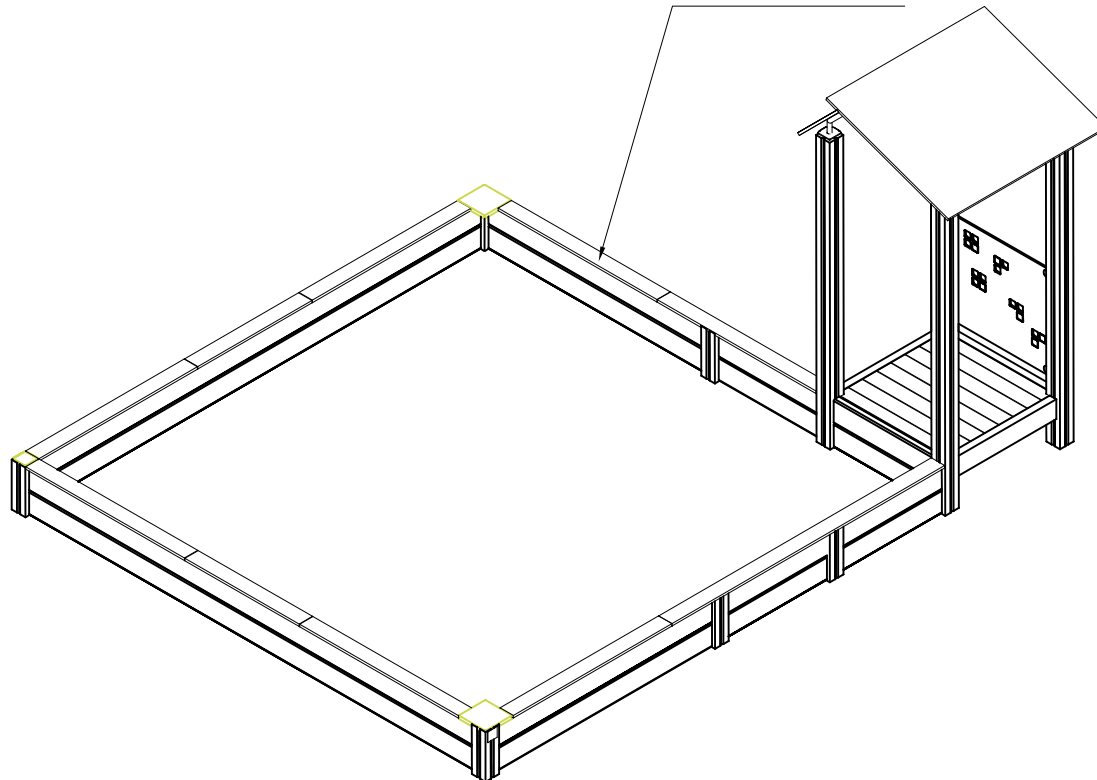


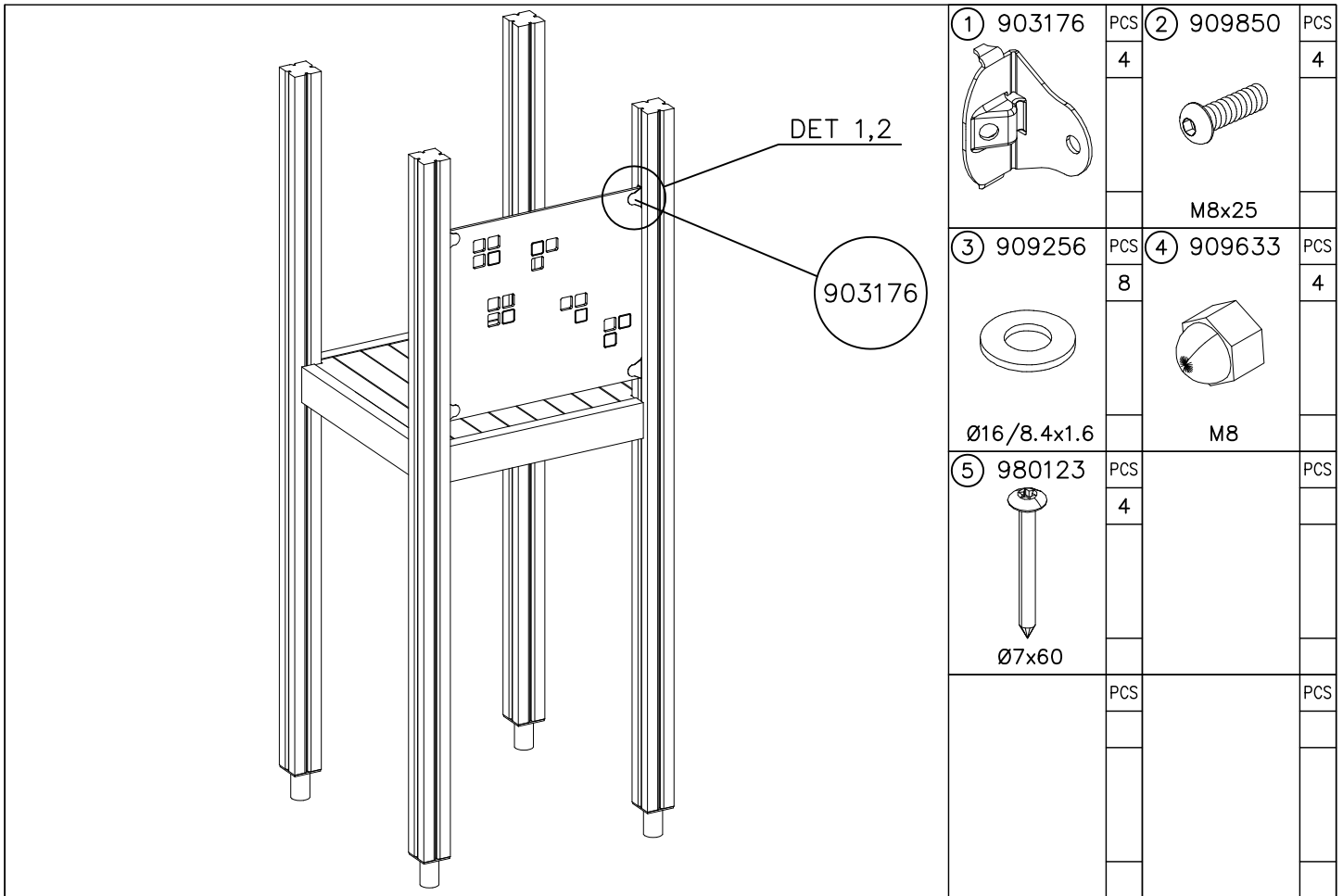




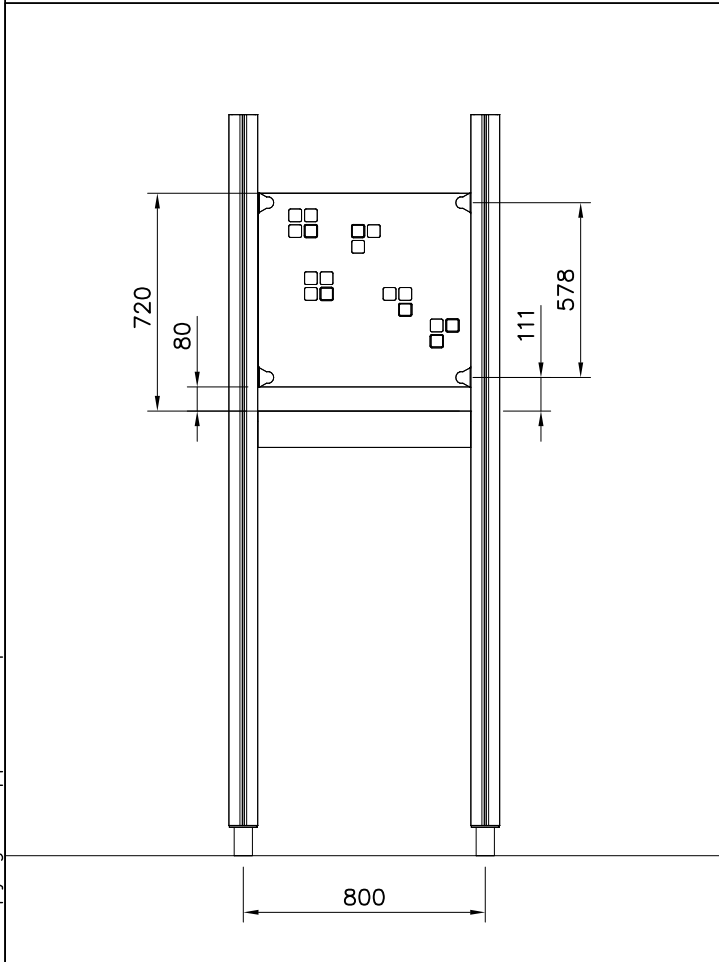
DET 1	DET 2	DET 3	DET 4
			

Max Falling Height

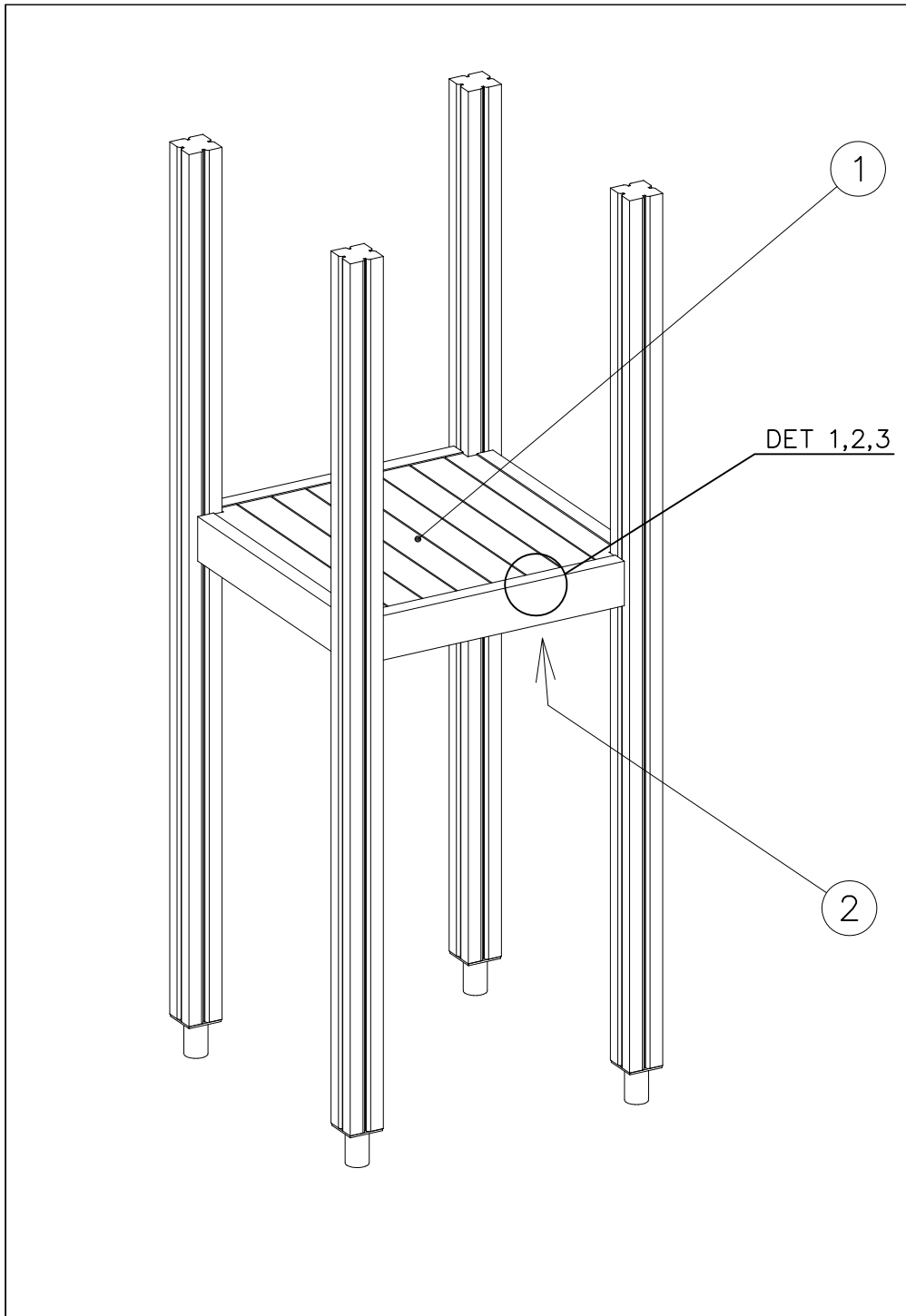


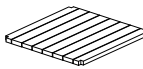
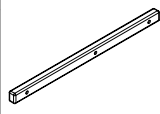
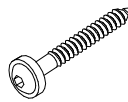



① 903176	PCS	② 909850	PCS
	4		4
		M8x25	
③ 909256	PCS	④ 909633	PCS
	8		4
Ø16/8.4x1.6		M8	
⑤ 980123	PCS		PCS
	4		
Ø7x60			
	PCS		PCS







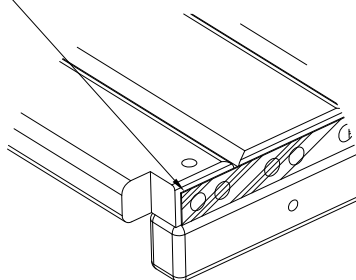
① 008986	PCS	② 706443	PCS
	1		2
750x750		32x45x702	
③ 900240	PCS	④ 980101	PCS
	6		8
Ø8x70		Ø4.5x70	
	PCS		PCS
	PCS		PCS
	PCS		PCS

DET 1

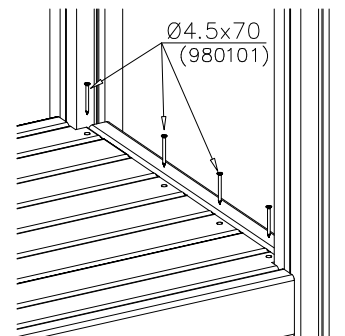


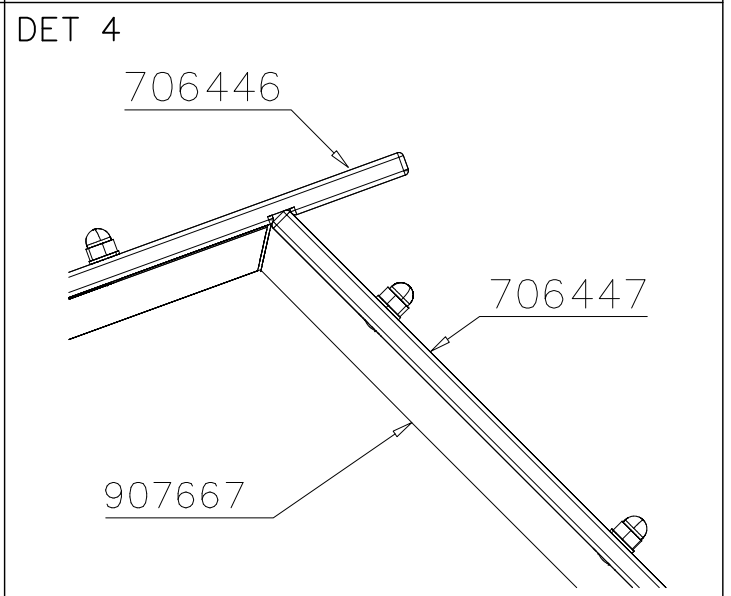
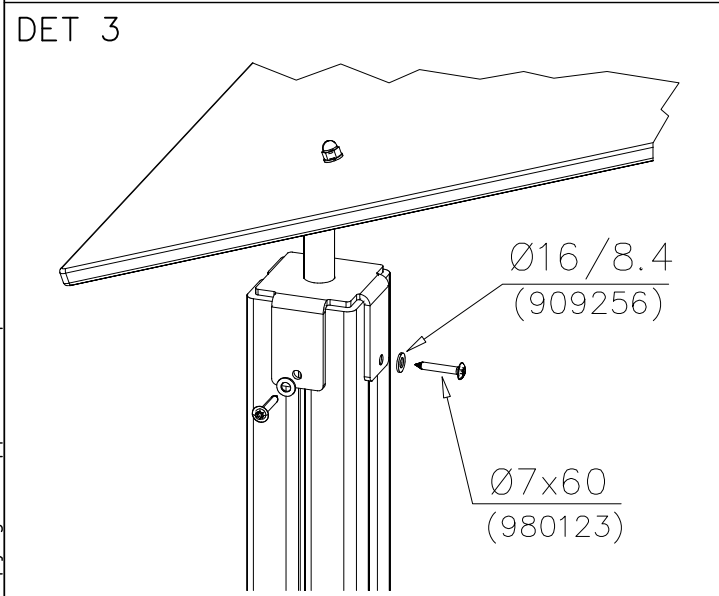
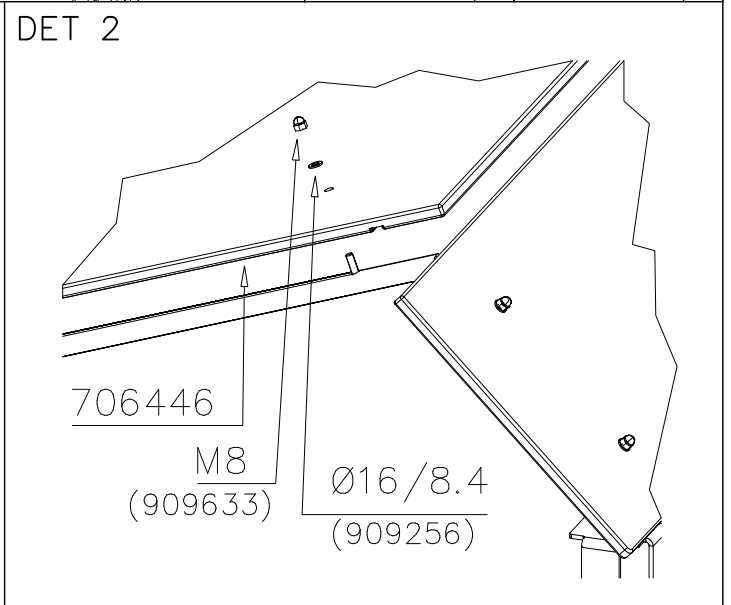
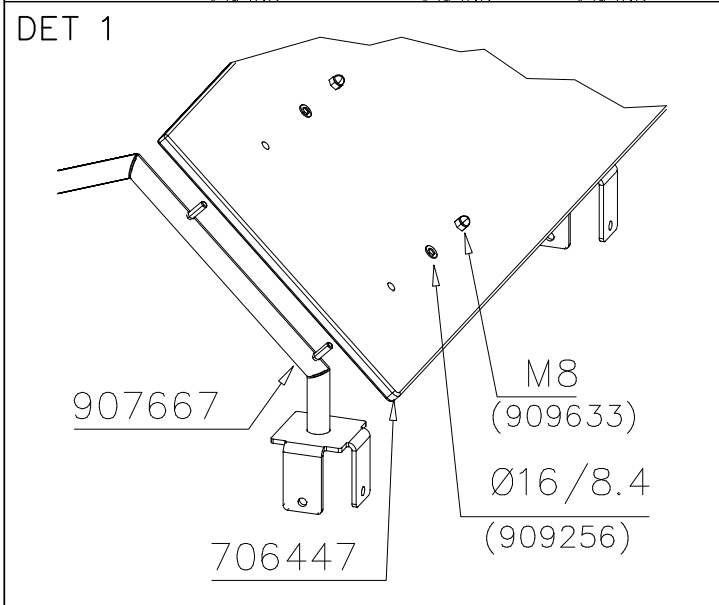
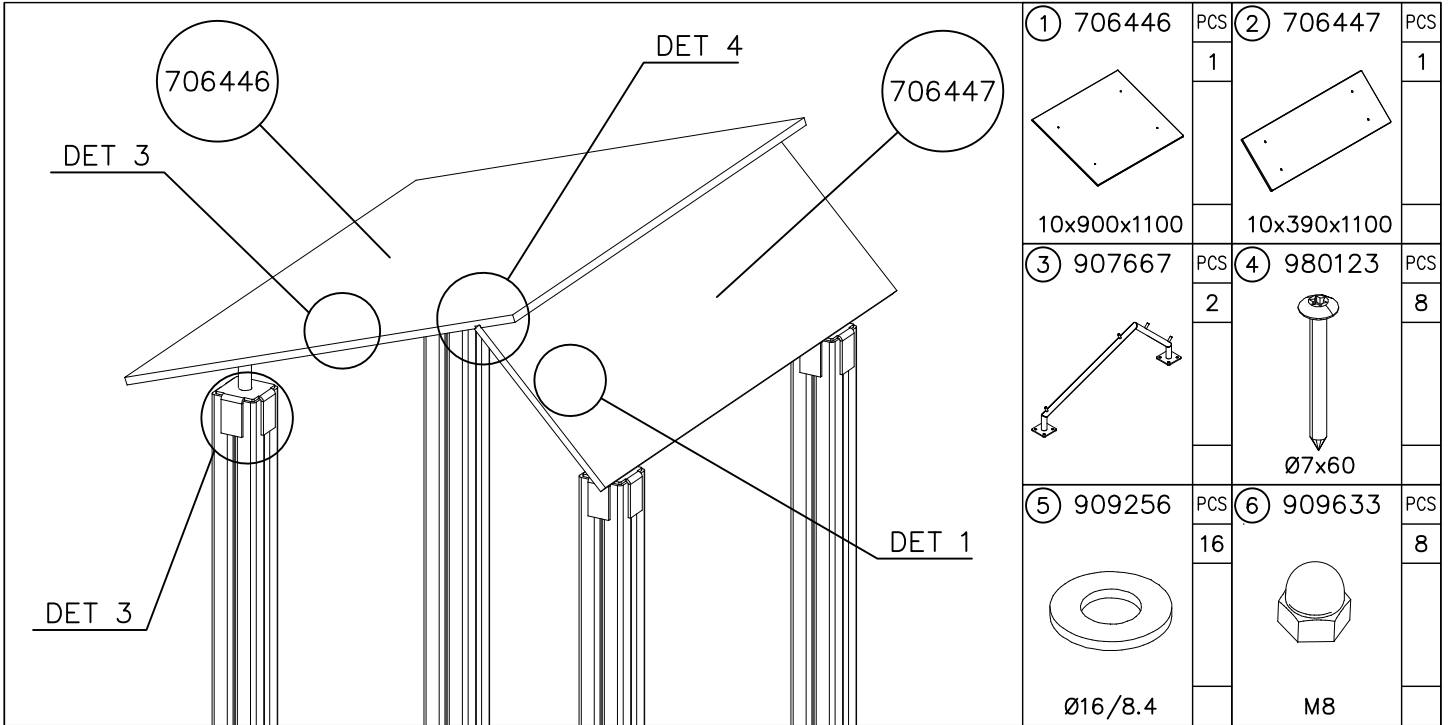
DET 2

Naulanauha kannatinlistan puolelle.
Nail list to the bottom.



DET 3







Tuotekyltti tulee tuotteen mukana yhdellä seuraavista tavoista:

1) Metallinen tuotekyltti ja kiinnitysruuvit

- Kiinnitä tuotekyltti ruuveilla tolppaan noin 2 metrin korkeuteen kuvan 1 mukaisesti.

2) Tuotekylttitarra

- Puhdista maalattu metalli- tai vaneripinta pölystä ja kosteudesta. Liimaa tarra kuvan 2 mukaisesti.
- Huom. Älä kiinnitä tarraa karheapintaiseen laminaattiin tai maalattuun puuhun.

Vår produktmärkning levereras på ett av följande sätt:

1) Produktskylt i metall

- Fäst skylten med de medföljande skruvarna

2) Självhäftande produktetikett

- Rengör den pulverlackerade metallytan eller laminatyten så att den blir fri från smuts och fukt. Fäst etiketten enligt fig. 2.
- Obs! Fäst ej etiketten på detaljer med skrovlig yta eller på målat trä.

Product label is delivered by one of following ways:

1) Metal product label and screws

- Fasten the label with screws.

2) Label sticker

- Clean the painted metal or plywood surface from dirt and moisture. Fasten the sticker as shown in the figure 2.
- Note. Do not attach the sticker to rough surfaced laminate or painted wood.

La plaque d'informations produit est livrée sous l'une de ces 3 formes :

1) Plaque métallique et vis

- Fixez la plaque à l'aide des vis.

2) Etiquette autocollante

- Avant de coller l'étiquette, nettoyez le composant métallique peint ou la plaque de contreplaqué, de toute saleté. La surface doit être sèche (voir image 2).
- Attention, ne pas coller l'étiquette sur une surface lamellé-collée irrégulière ou sur du bois peint.

Die Auslieferung des Produktaufklebers erfolgt auf eine dieser Arten:

1) Produkt-Schild aus Metall incl. Schrauben

- Die Befestigung des Schildes erfolgt mittels der Schrauben.

2) Aufkleber

- Entfernen Sie zunächst Schmutz und Feuchtigkeit vom lackierten Metall bzw. von der Holzoberfläche und bringen Sie den Aufkleber wie im Bild oben rechts beschrieben auf den gesäuberten Untergrund auf.
- Beachten Sie: Bringen Sie den Aufkleber nicht auf raues laminiertes oder lackiertes Holz an.