

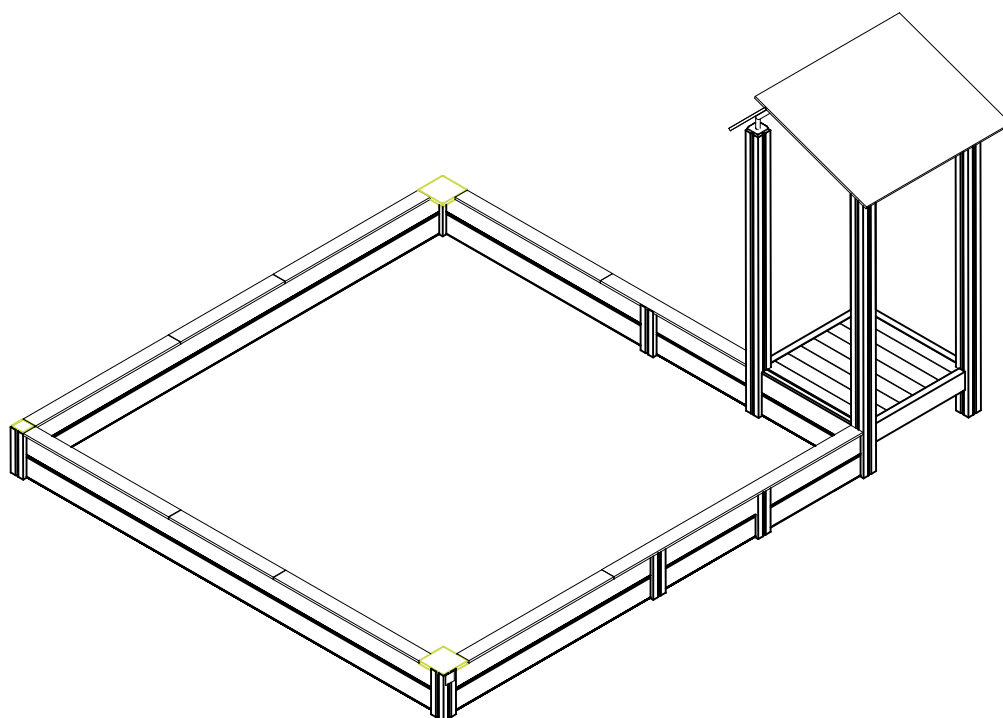
LAPPSET®

FINNO


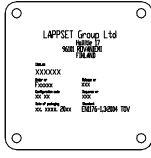
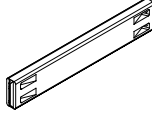
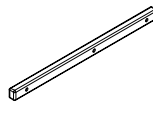
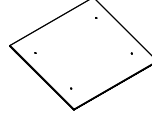
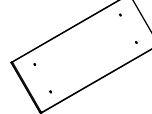
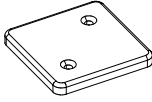
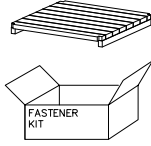

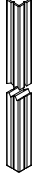
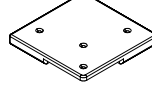
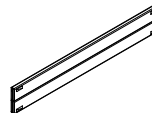
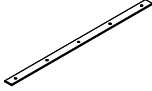
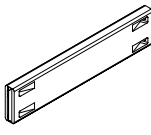
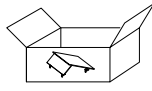
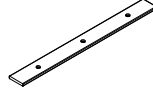
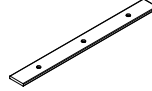

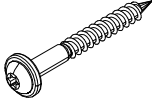
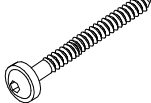
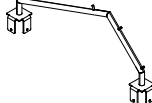
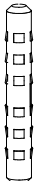
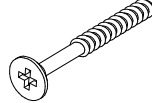
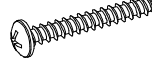
ASENNUSOHJE
MONTERINGSANSVISNING
INSTALLATION INSTRUCTION
AUFBAUANLEITUNG
NOTICE D'INSTALLATION

DATE: 1.10.2020

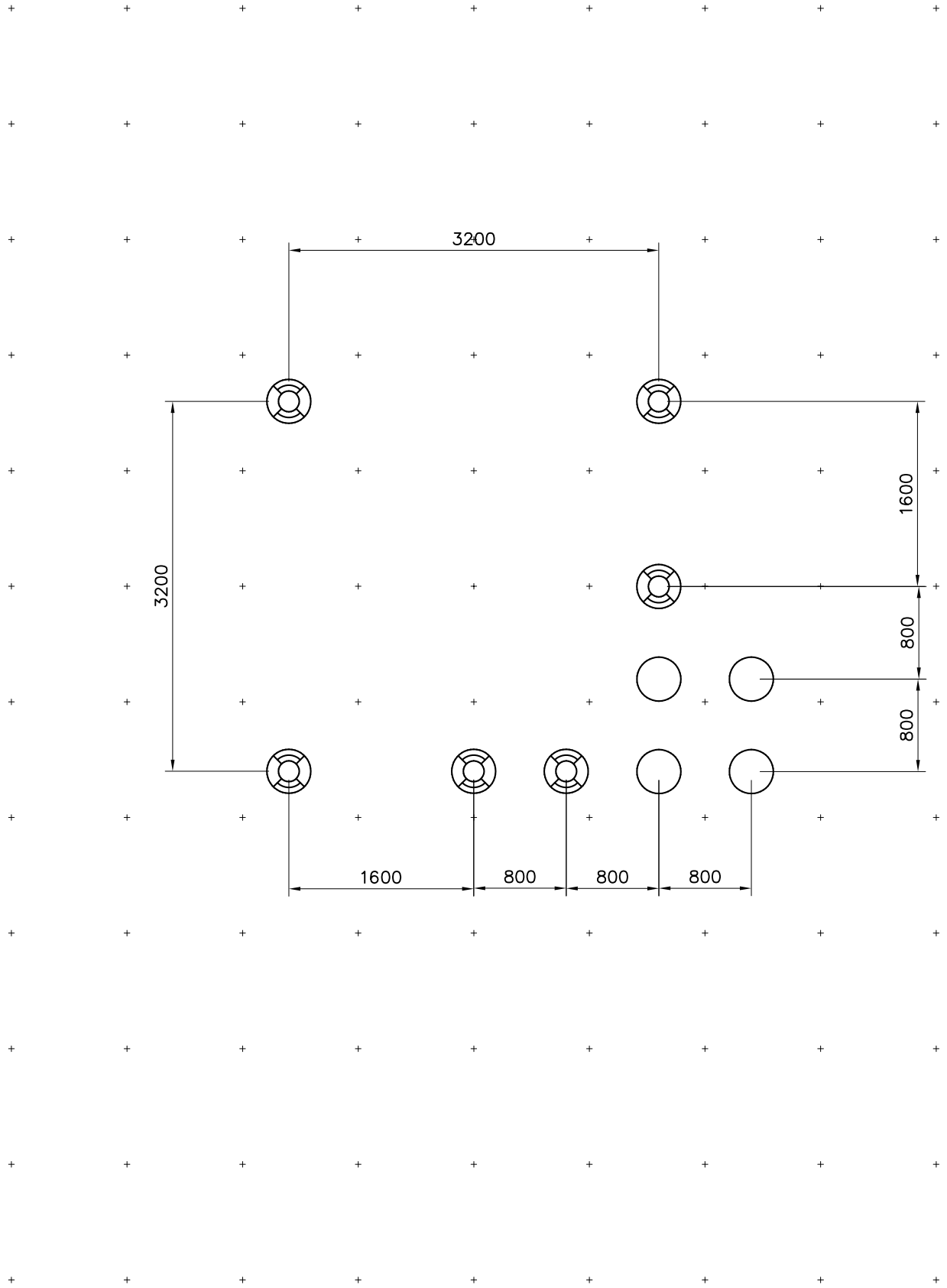
Q15087



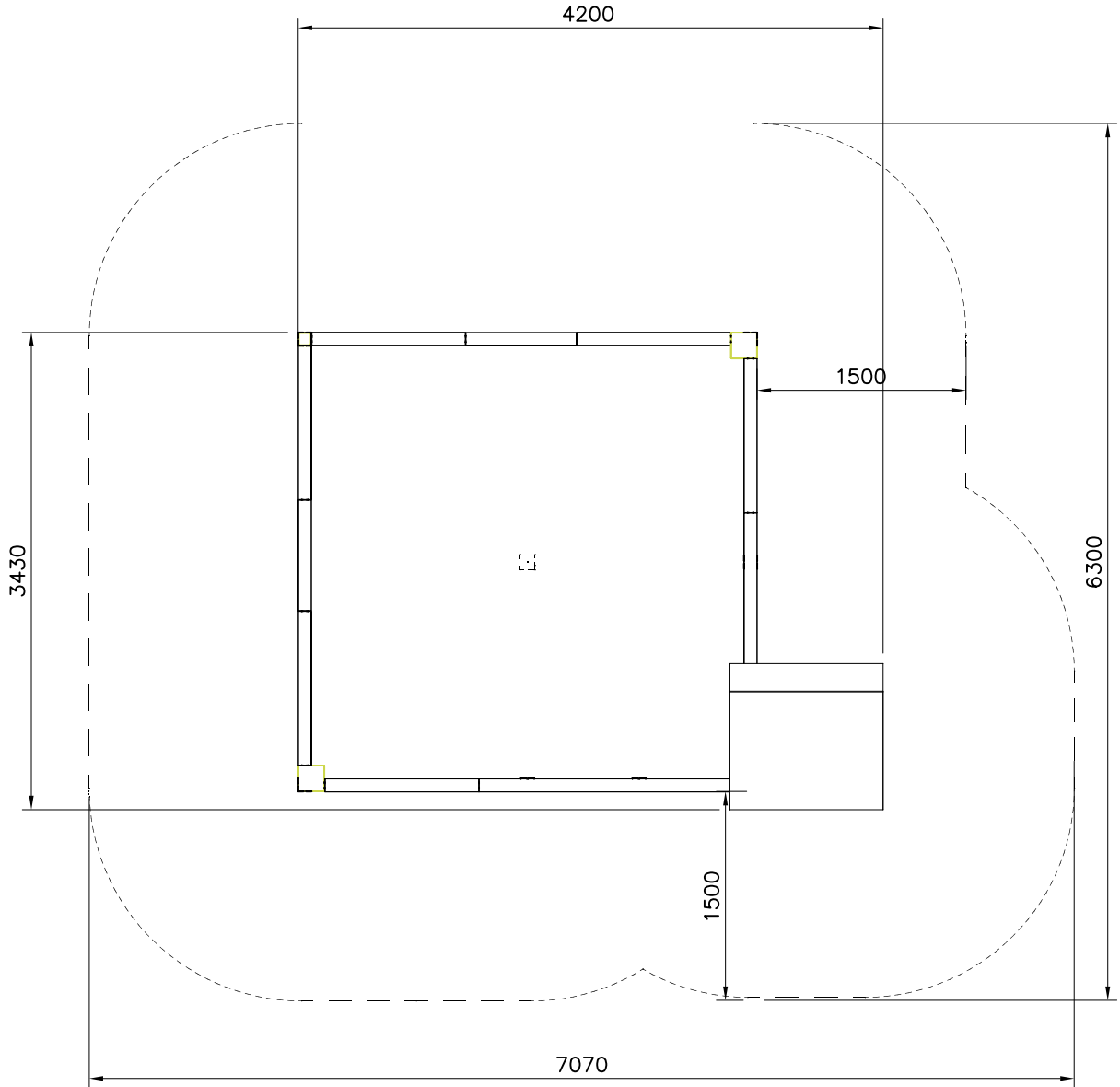
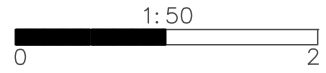
DATE: 1.10.2020

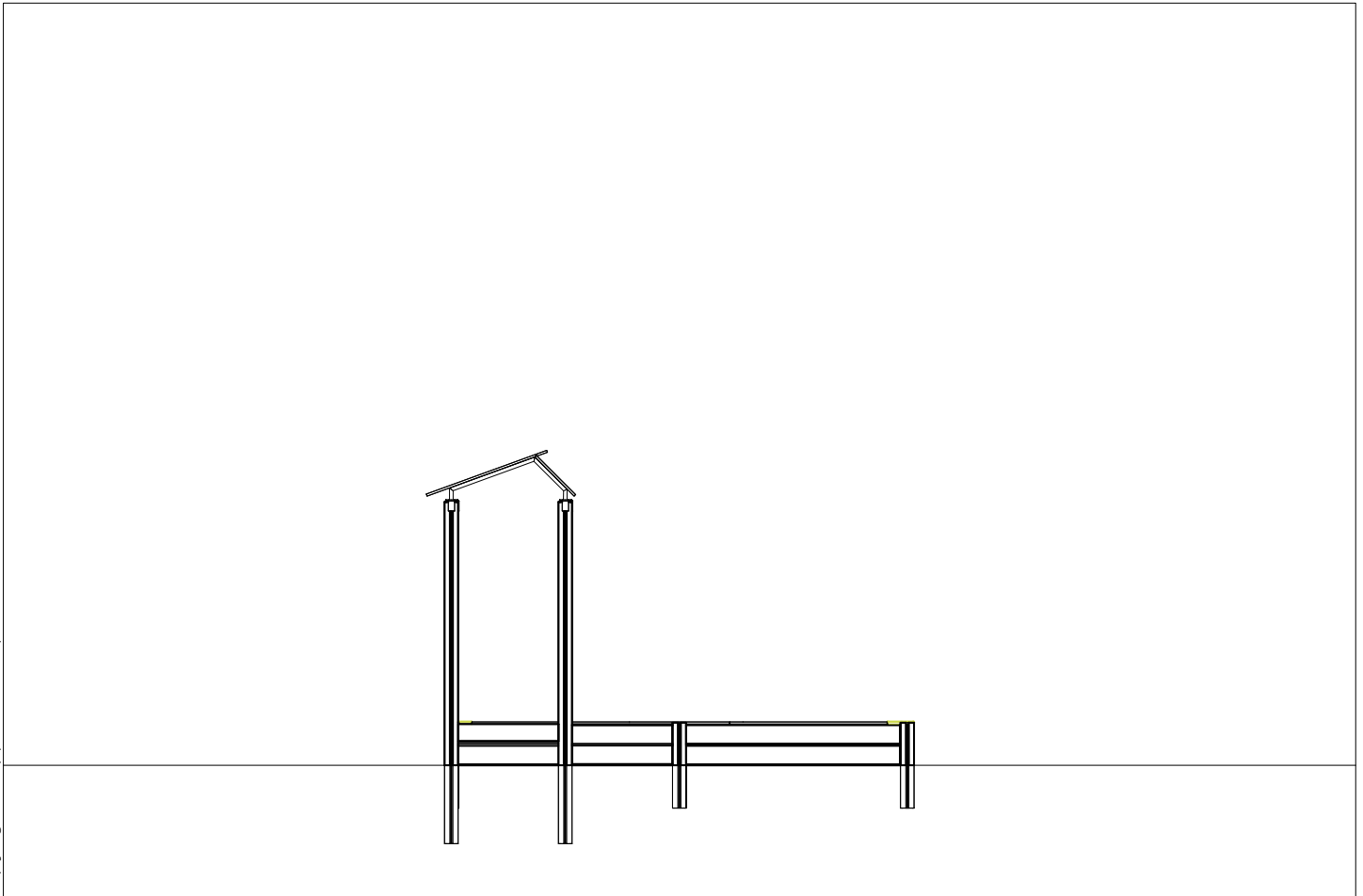
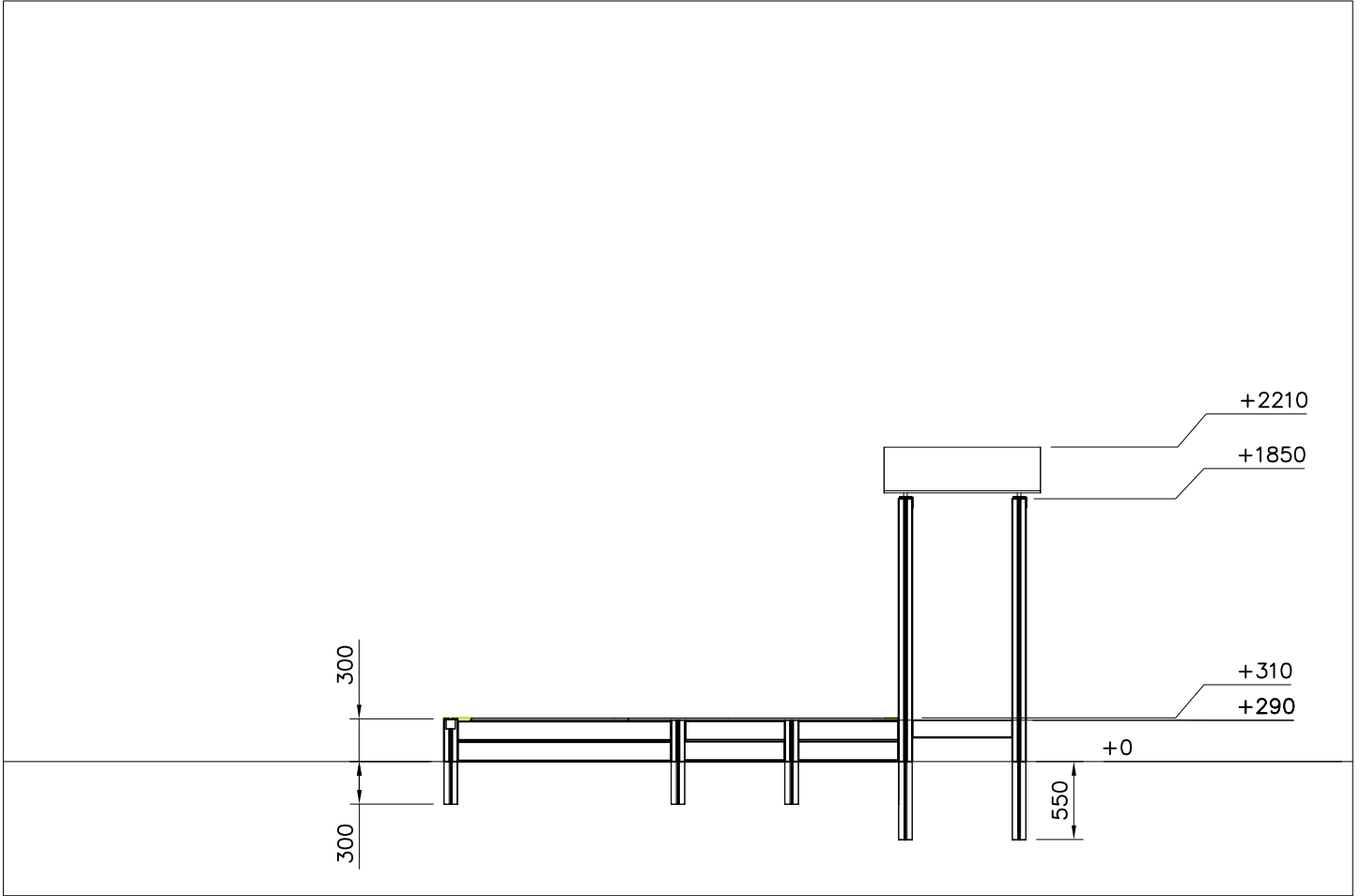
008986	PCS	702286	PCS	706439-602	PCS	706443	PCS	706446	PCS	706447	PCS
	1		1		3		2		1		1
750x750		65x65		L 704		32x45x702		15x900x1100		15x390x1100	
706481-703	PCS	706535	PCS	706577-602	PCS	706669-602	PCS	706686-703	PCS	706887-602	PCS
	1		1		6		4		2		2
83x83x10				93x93x600		93x93x2400				45x290x1524	
706890	PCS	706891-602	PCS	706959	PCS	707277	PCS	707278	PCS	707863-602	PCS
	1		8		1		7		2		4
L 1900		45x145x724				L 1105		L 795		45x145x3124	
900240	PCS	903093	PCS	907667-216	PCS	909567	PCS	980107	PCS	980114	PCS
	32		60		2		8		10		4
Ø8x70		Ø8x90				Ø10.6/9.6x70		Ø6x60		Ø4x20	
	PCS		PCS		PCS		PCS		PCS		PCS
	PCS		PCS		PCS		PCS		PCS		PCS
	PCS		PCS		PCS		PCS		PCS		PCS

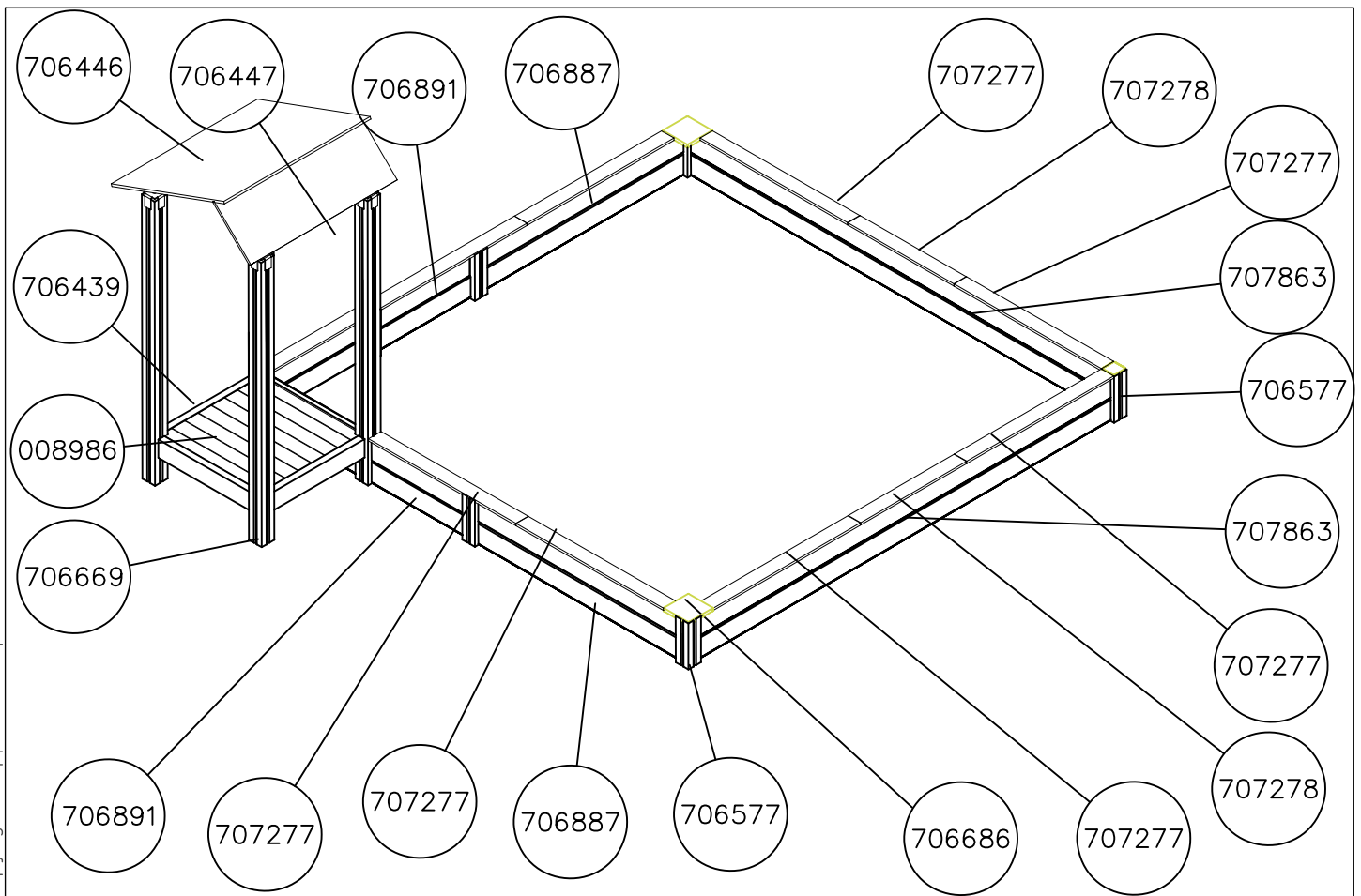
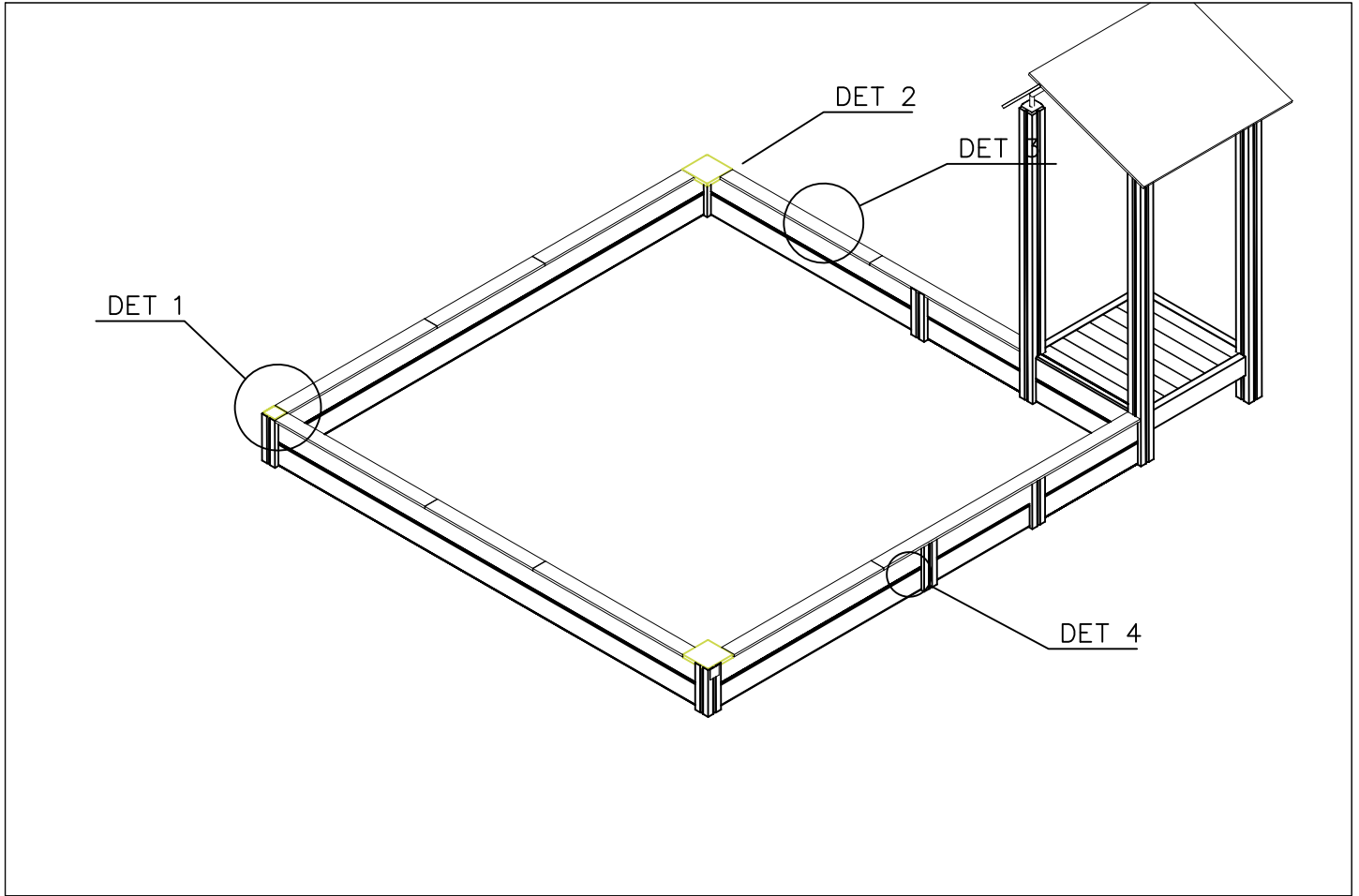
— + EN/AS Impact Area 0,7 m² + + + + + 1:50
- - - - Falling Space 40 m² 0 2

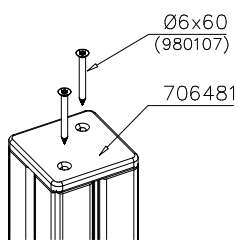
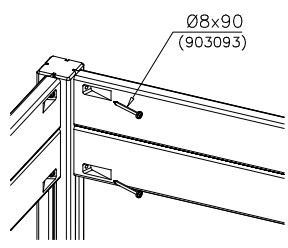
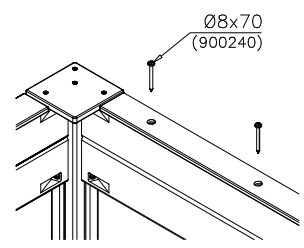
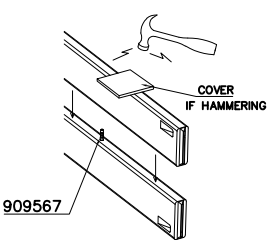


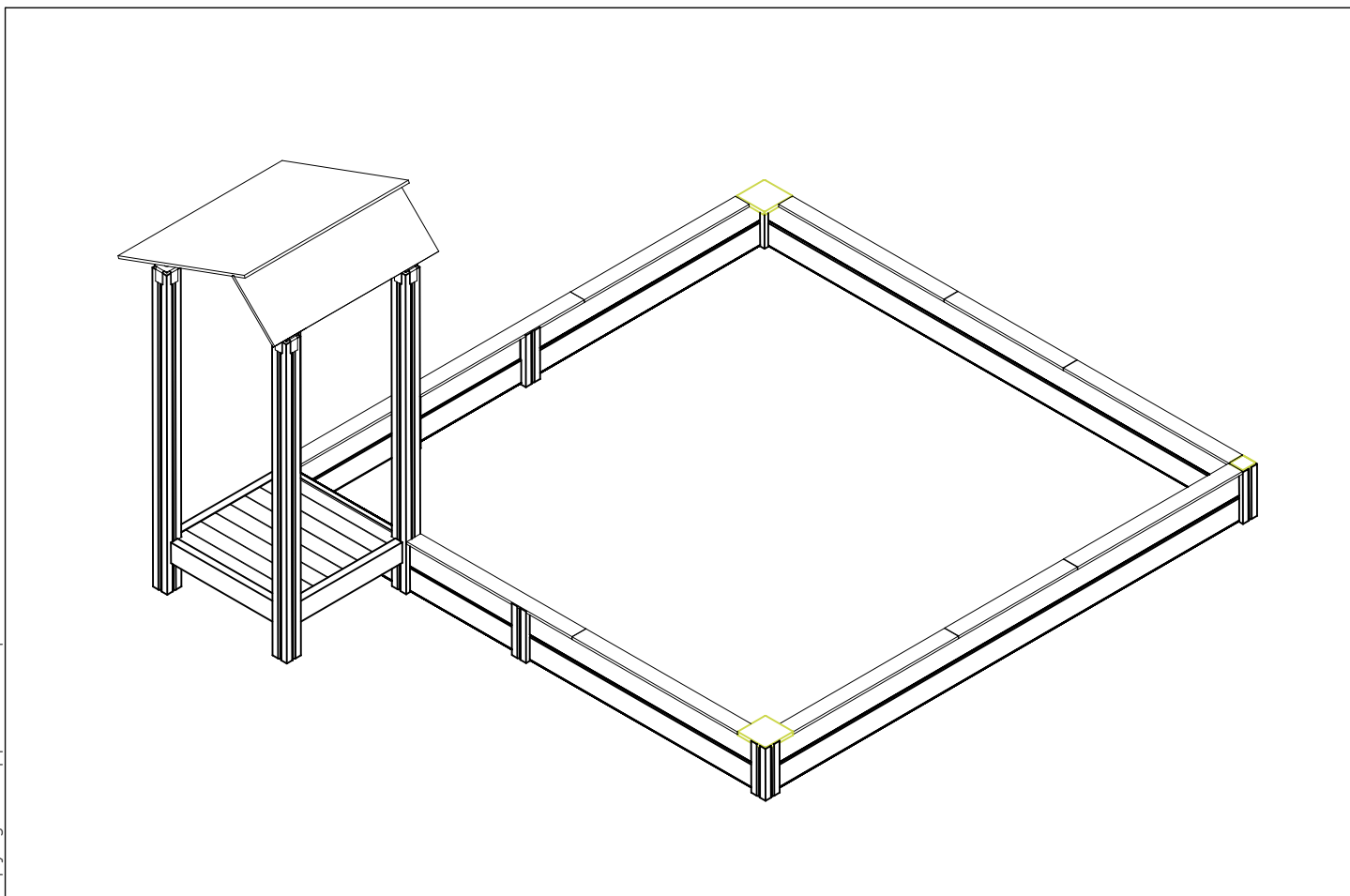
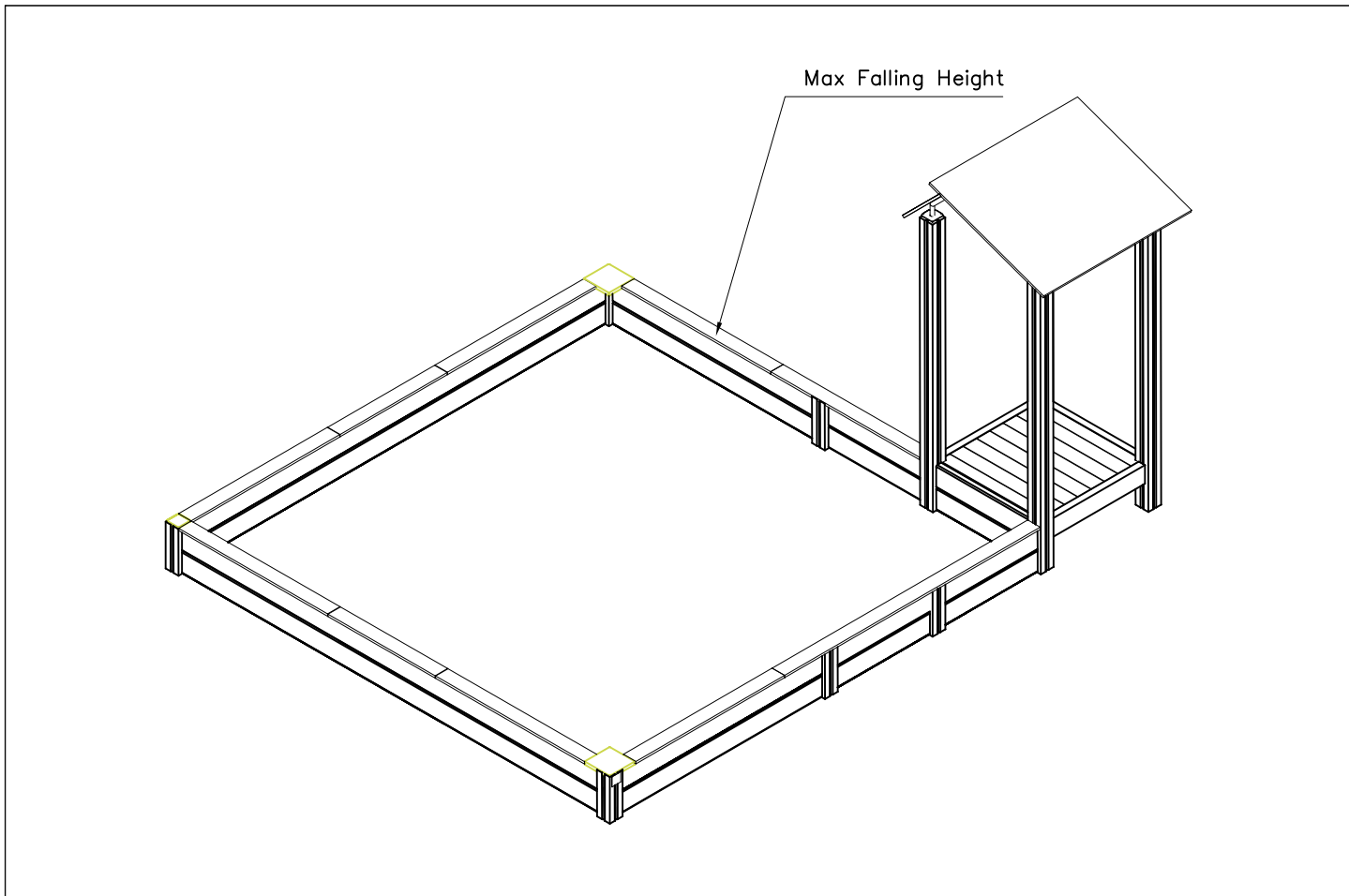
- EN/AS Impact Area 0.7 m²
- - - Falling Space 40 m²
Max Falling Height 310 mm

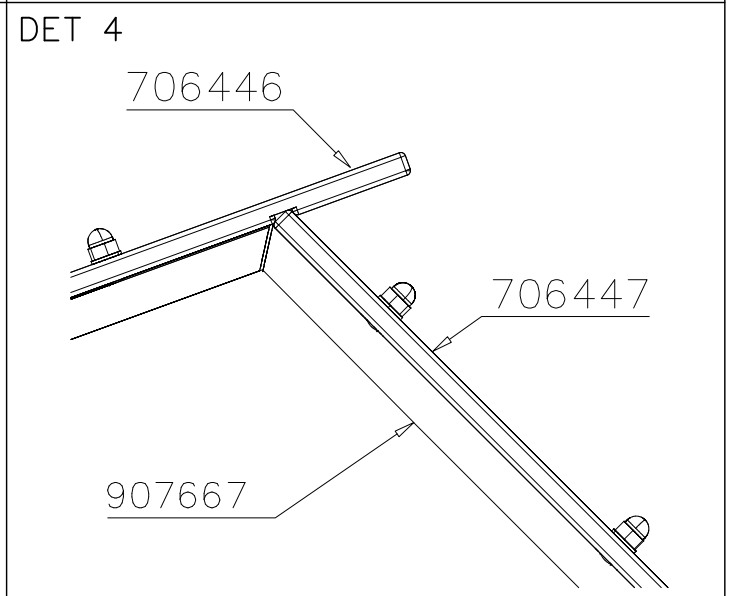
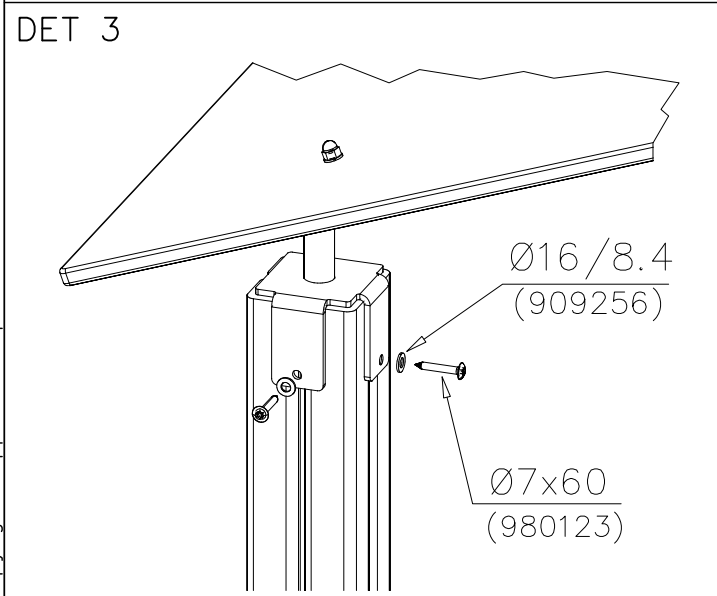
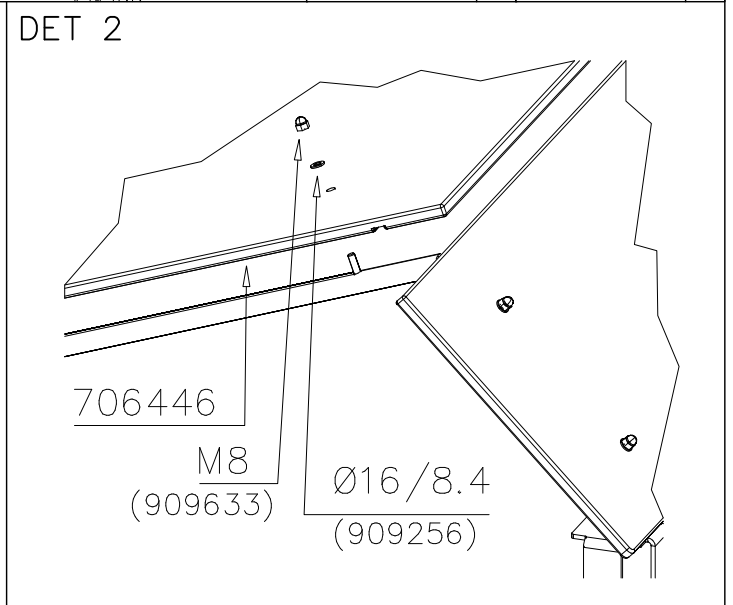
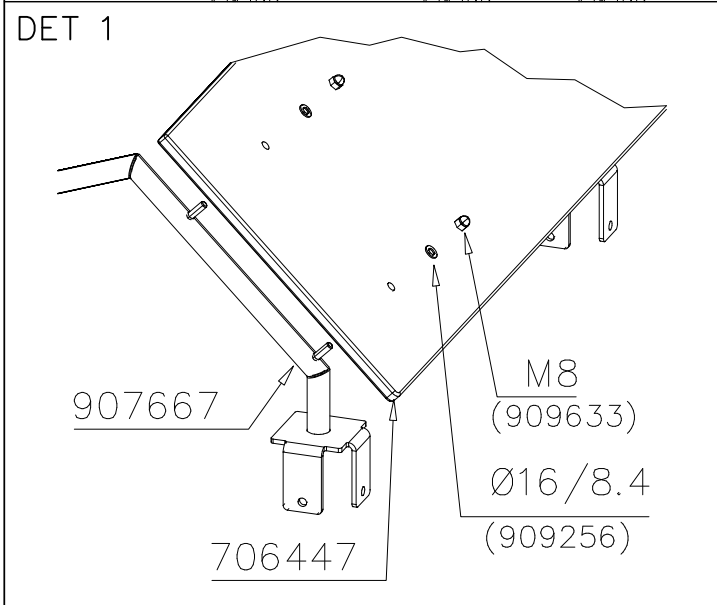
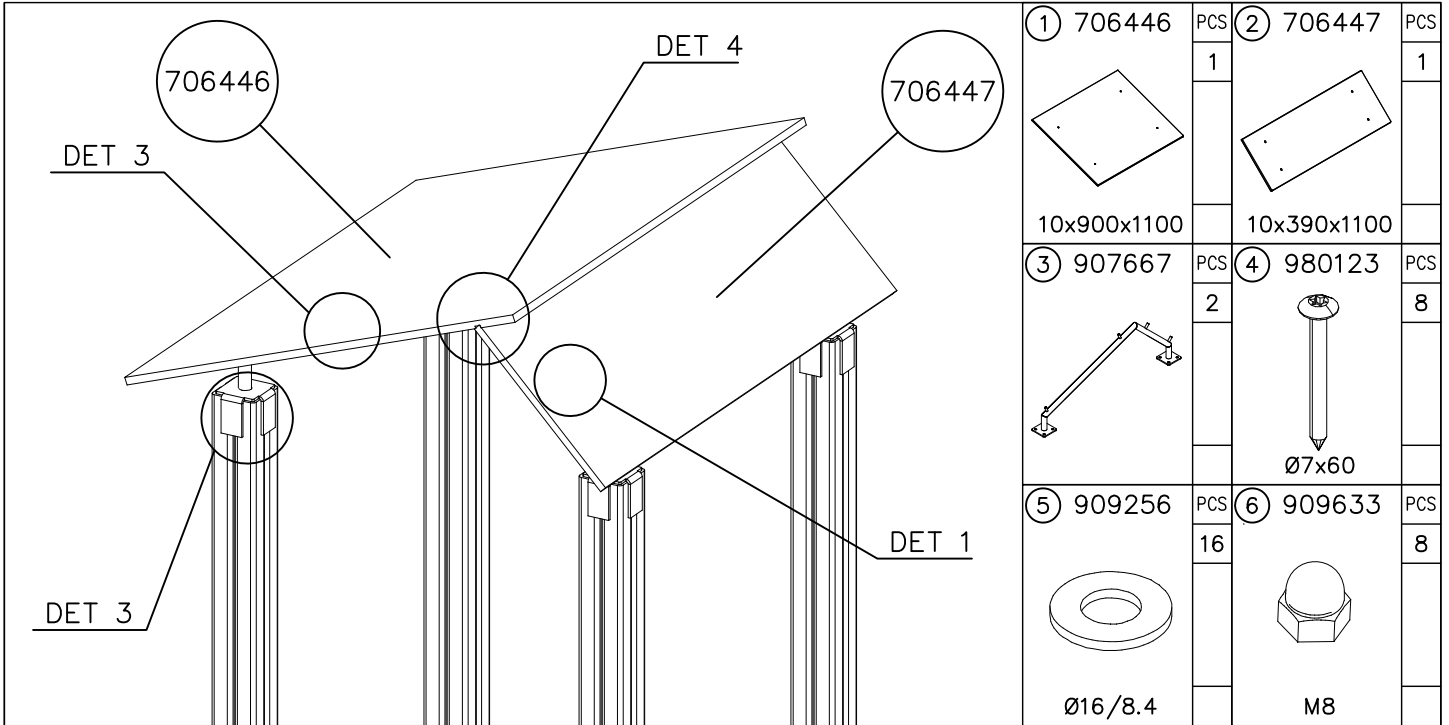






DET 1	DET 2	DET 3	DET 4
			







Tuotekyltti tulee tuotteen mukana yhdellä seuraavista tavoista:

1) Metallinen tuotekyltti ja kiinnitysruuvit

- Kiinnitä tuotekyltti ruuveilla tolppaan noin 2 metrin korkeuteen kuvan 1 mukaisesti.

2) Tuotekylttitarra

- Puhdista maalattu metalli- tai vaneripinta pölystä ja kosteudesta. Liimaa tarra kuvan 2 mukaisesti.
- Huom. Älä kiinnitä tarraa karheapintaiseen laminaattiin tai maalattuun puuhun.

Vår produktmärkning levereras på ett av följande sätt:

1) Produktskylt i metall

- Fäst skylten med de medföljande skruvarna

2) Självhäftande produktetikett

- Rengör den pulverlackerade metallytan eller laminatyten så att den blir fri från smuts och fukt. Fäst etiketten enligt fig. 2.
- Obs! Fäst ej etiketten på detaljer med skrovlig yta eller på målat trä.

Product label is delivered by one of following ways:

1) Metal product label and screws

- Fasten the label with screws.

2) Label sticker

- Clean the painted metal or plywood surface from dirt and moisture. Fasten the sticker as shown in the figure 2.
- Note. Do not attach the sticker to rough surfaced laminate or painted wood.

La plaque d'informations produit est livrée sous l'une de ces 3 formes :

1) Plaque métallique et vis

- Fixez la plaque à l'aide des vis.

2) Etiquette autocollante

- Avant de coller l'étiquette, nettoyez le composant métallique peint ou la plaque de contreplaqué, de toute saleté. La surface doit être sèche (voir image 2).
- Attention, ne pas coller l'étiquette sur une surface lamellé-collée irrégulière ou sur du bois peint.

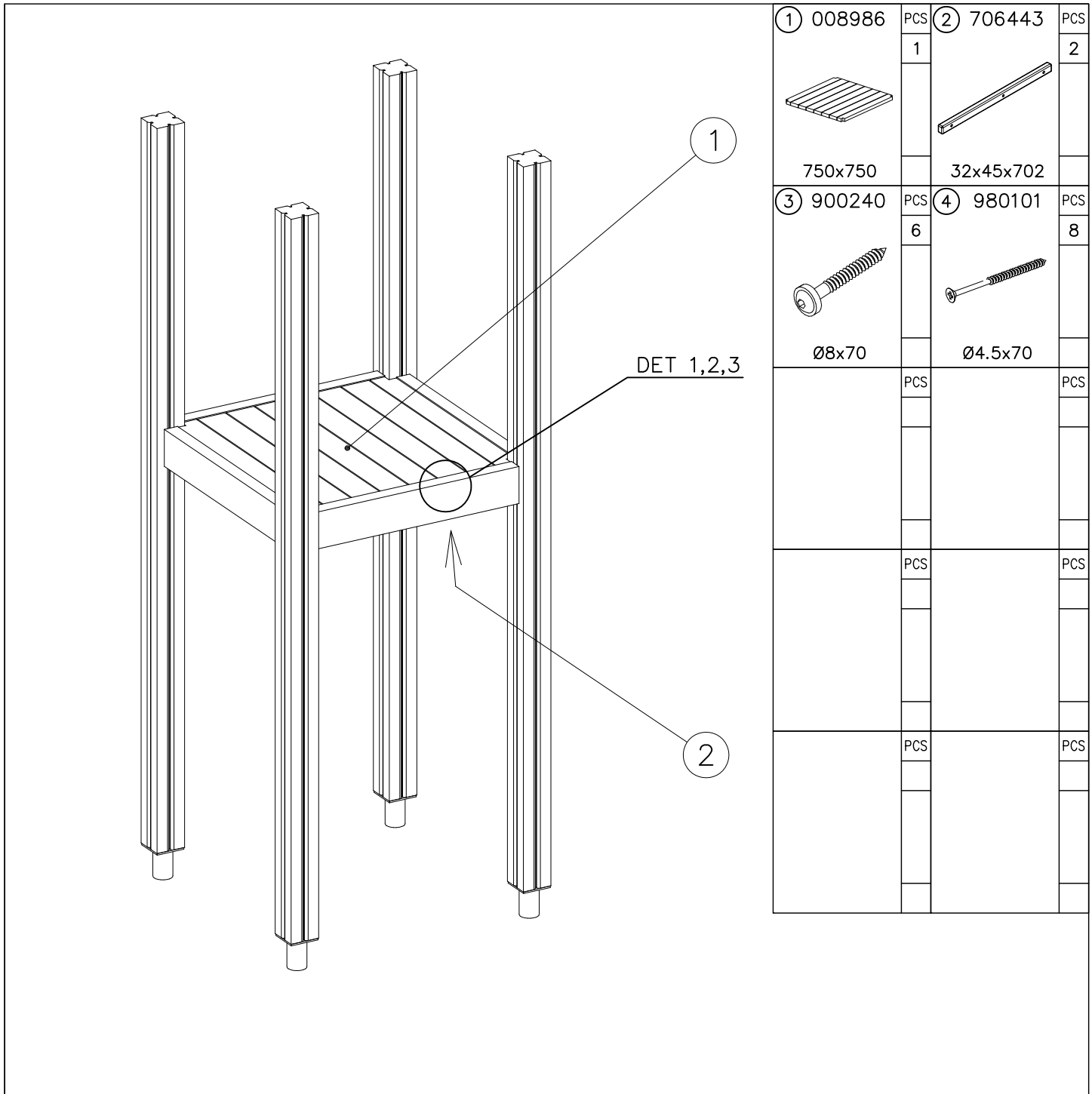
Die Auslieferung des Produktaufklebers erfolgt auf eine dieser Arten:

1) Produkt-Schild aus Metall incl. Schrauben

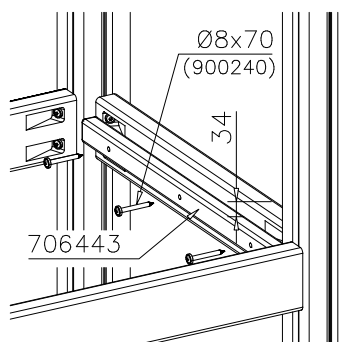
- Die Befestigung des Schildes erfolgt mittels der Schrauben.

2) Aufkleber

- Entfernen Sie zunächst Schmutz und Feuchtigkeit vom lackierten Metall bzw. von der Holzoberfläche und bringen Sie den Aufkleber wie im Bild oben rechts beschrieben auf den gesäuberten Untergrund auf.
- Beachten Sie: Bringen Sie den Aufkleber nicht auf raues laminiertes oder lackiertes Holz an.

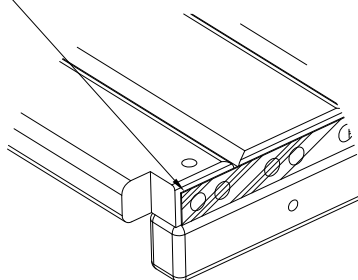


DET 1



DET 2

Naulanauha kannatinlistan puolelle.
Nail list to the bottom.



DET 3

