

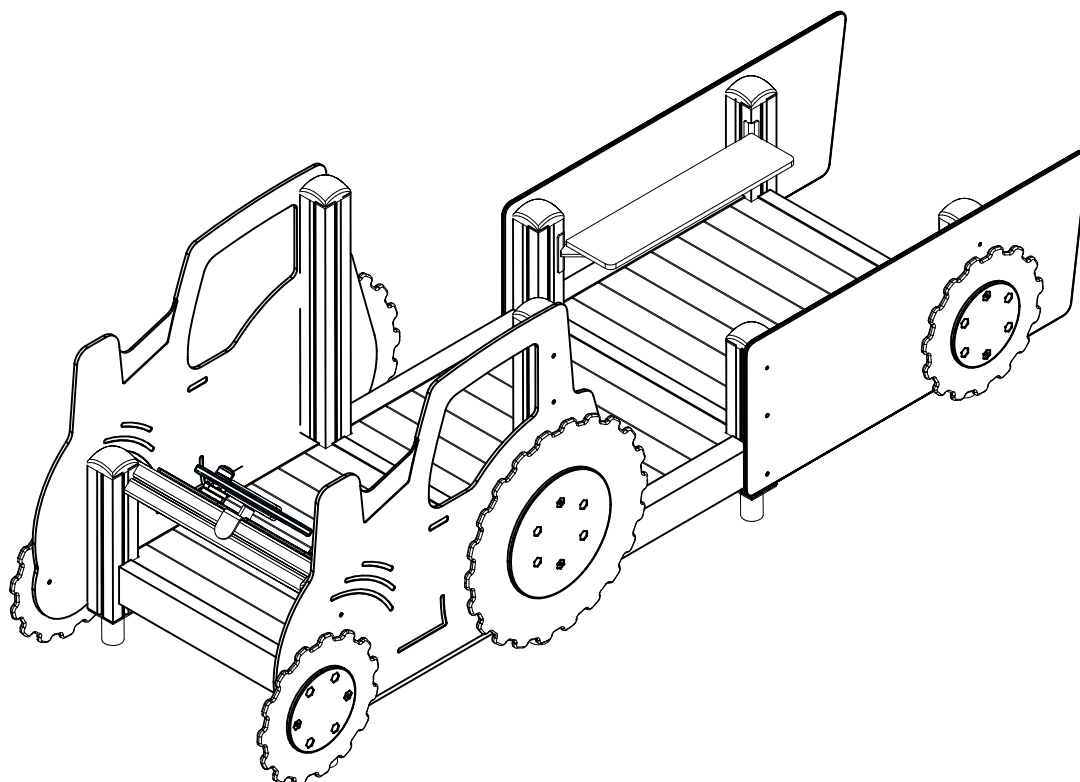
# **LAPPSET®**

## **FINNO**


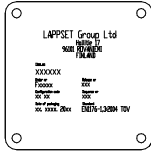
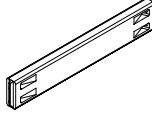
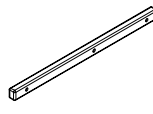
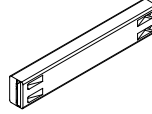
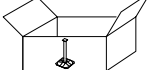

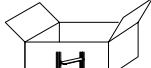

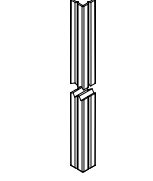
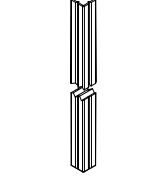

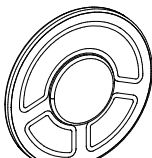
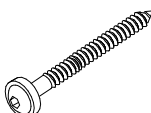
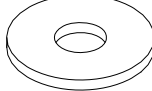
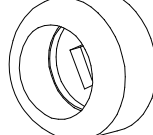
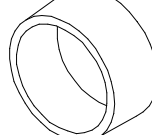
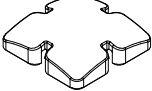
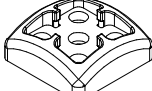
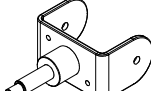
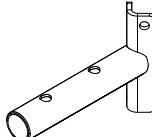
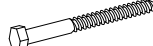
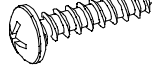
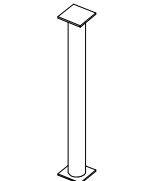

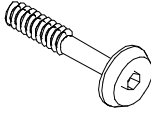
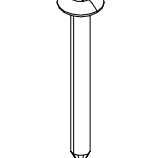
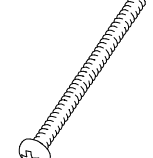
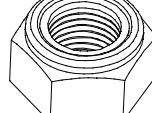

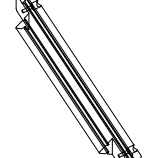
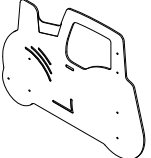
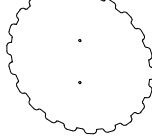
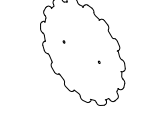
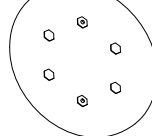
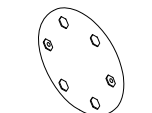
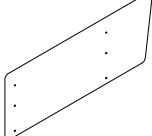
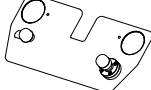
ASENNUSOHJE  
MONTERINGSANSVISNING  
INSTALLATION INSTRUCTION  
AUFBAUANLEITUNG  
NOTICE D'INSTALLATION

DATE: 30.4.2018

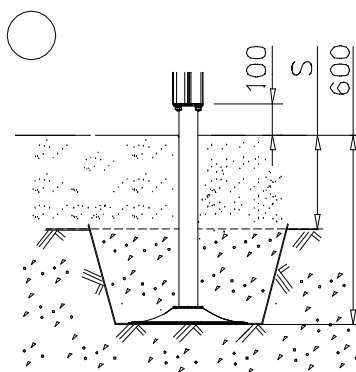
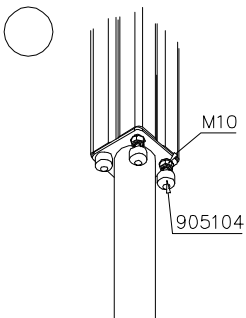
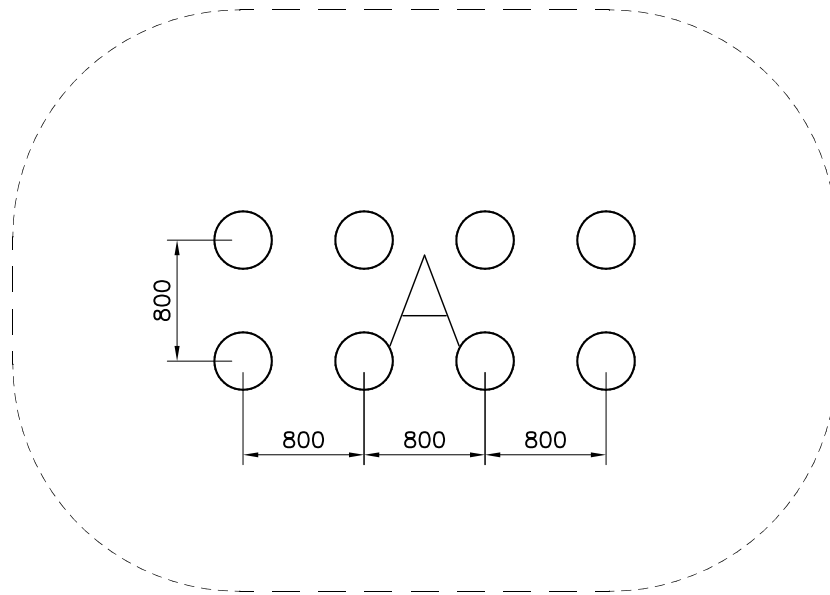
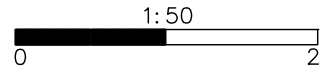
### **Q12779**

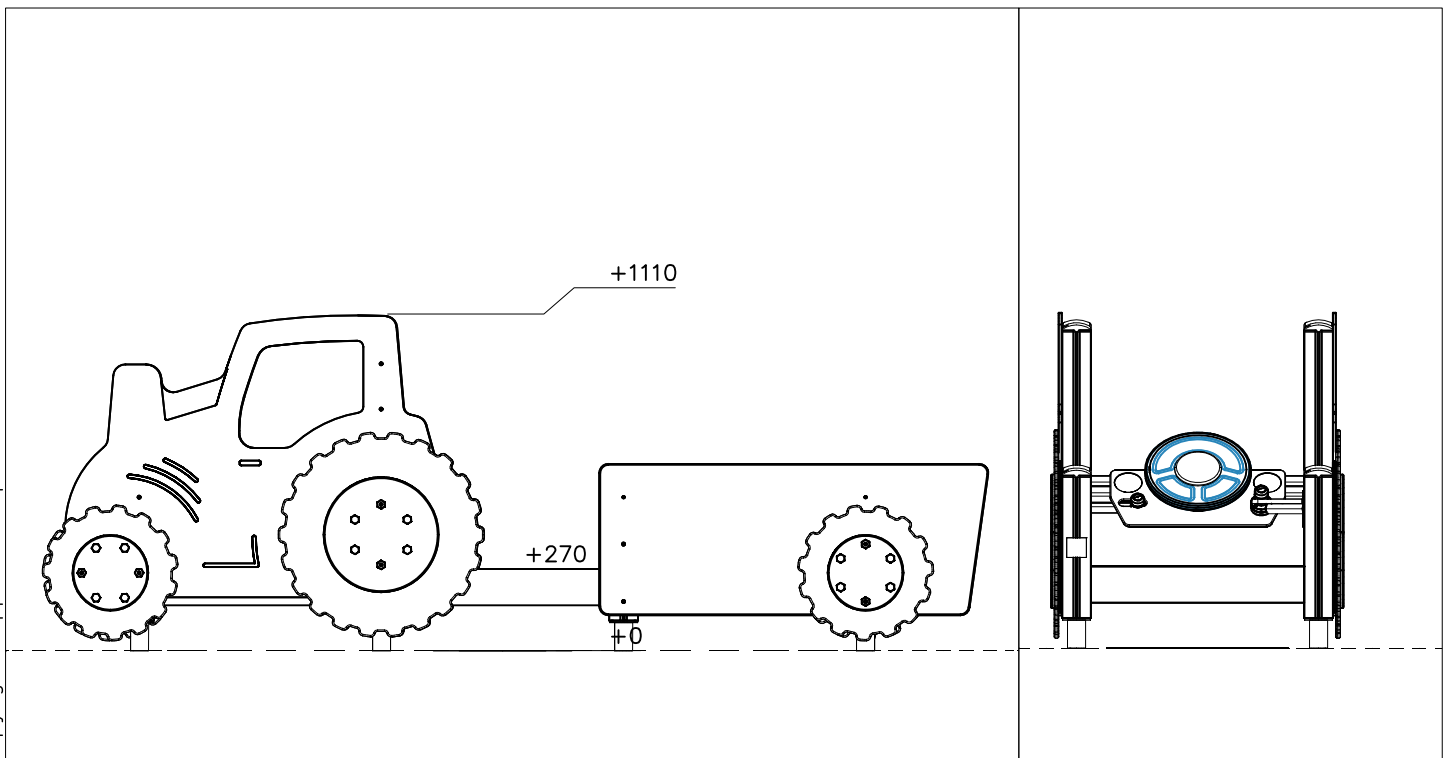
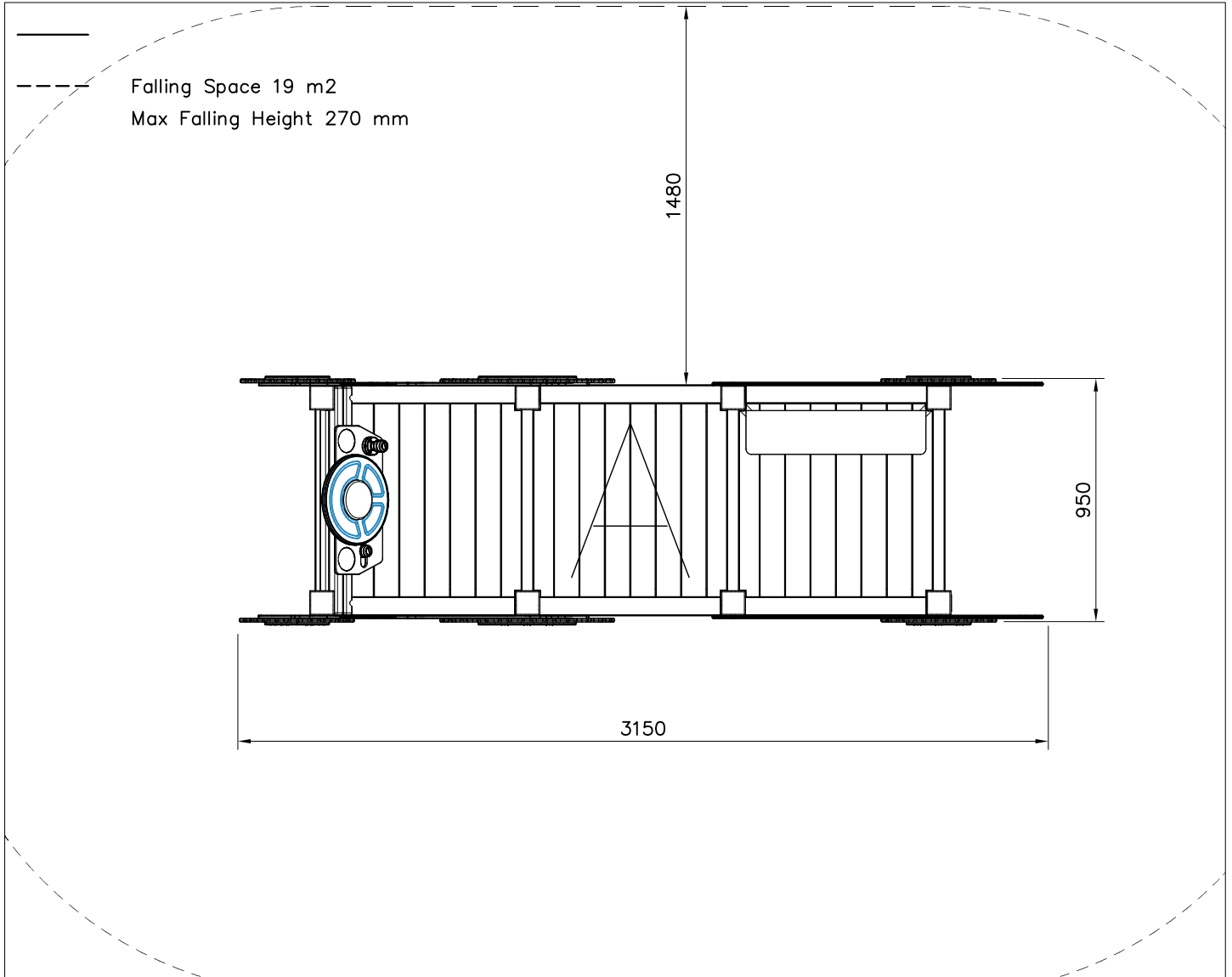


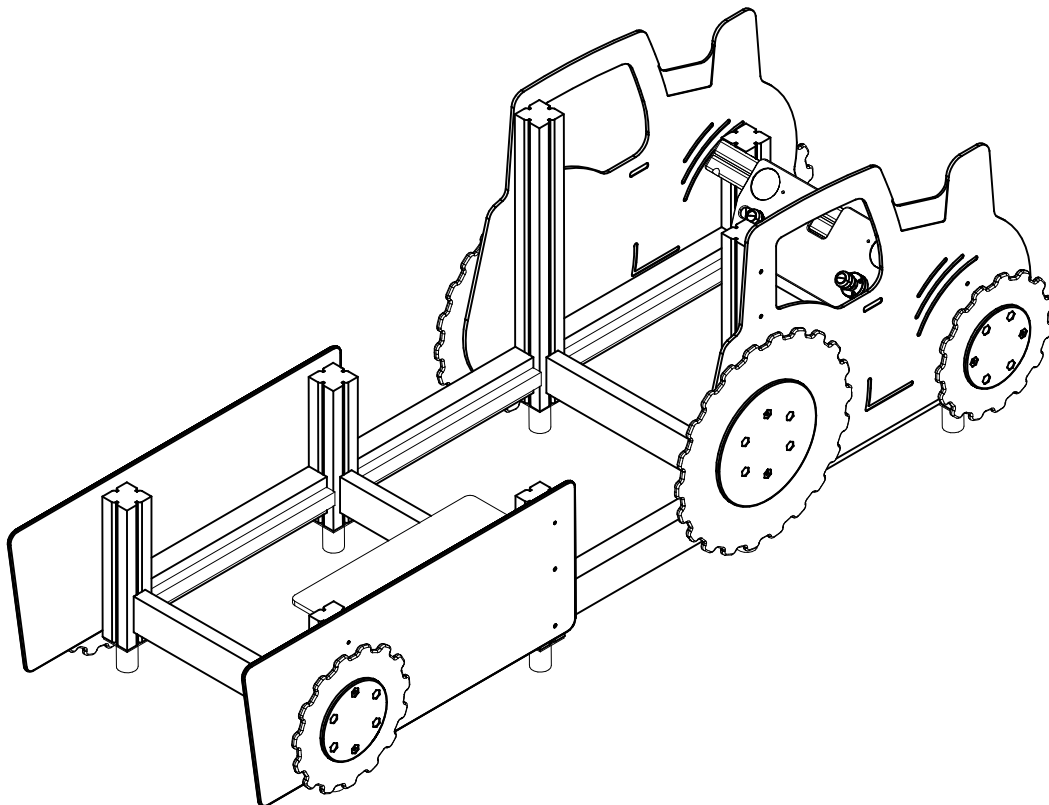
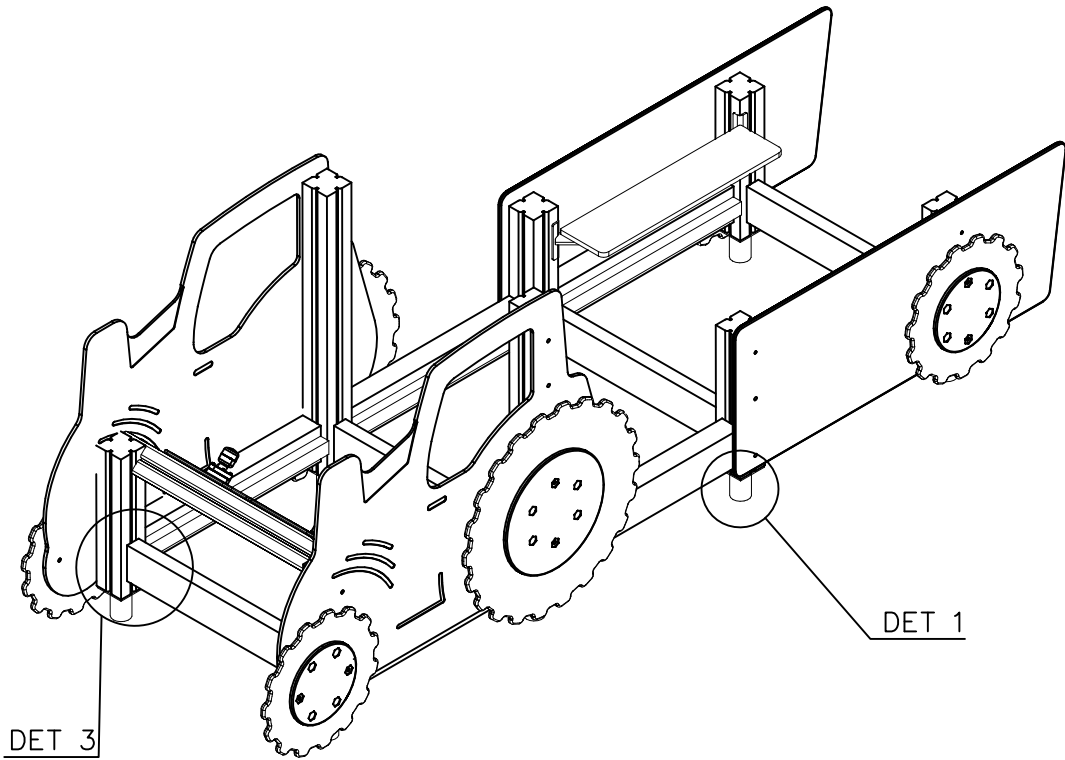
DATE: 30.4.2018

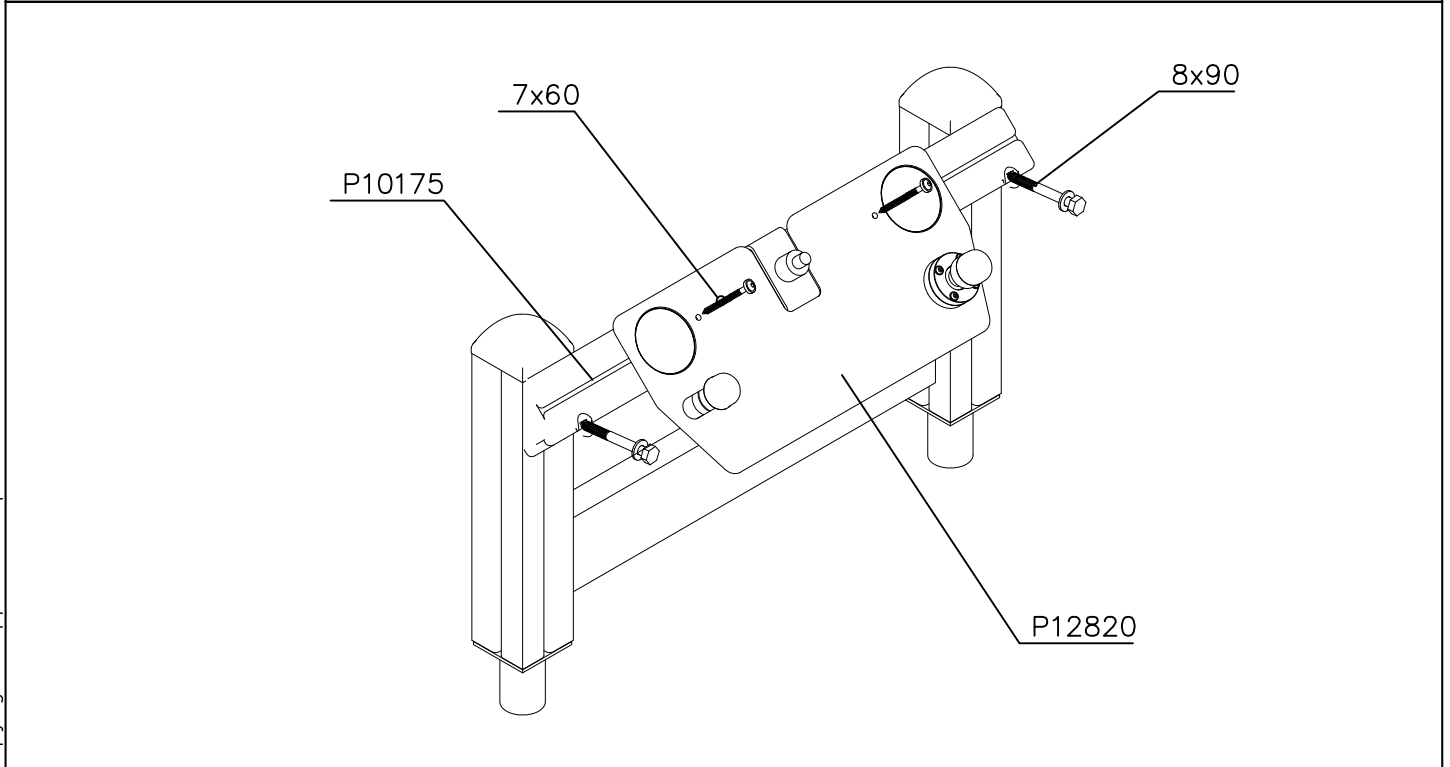
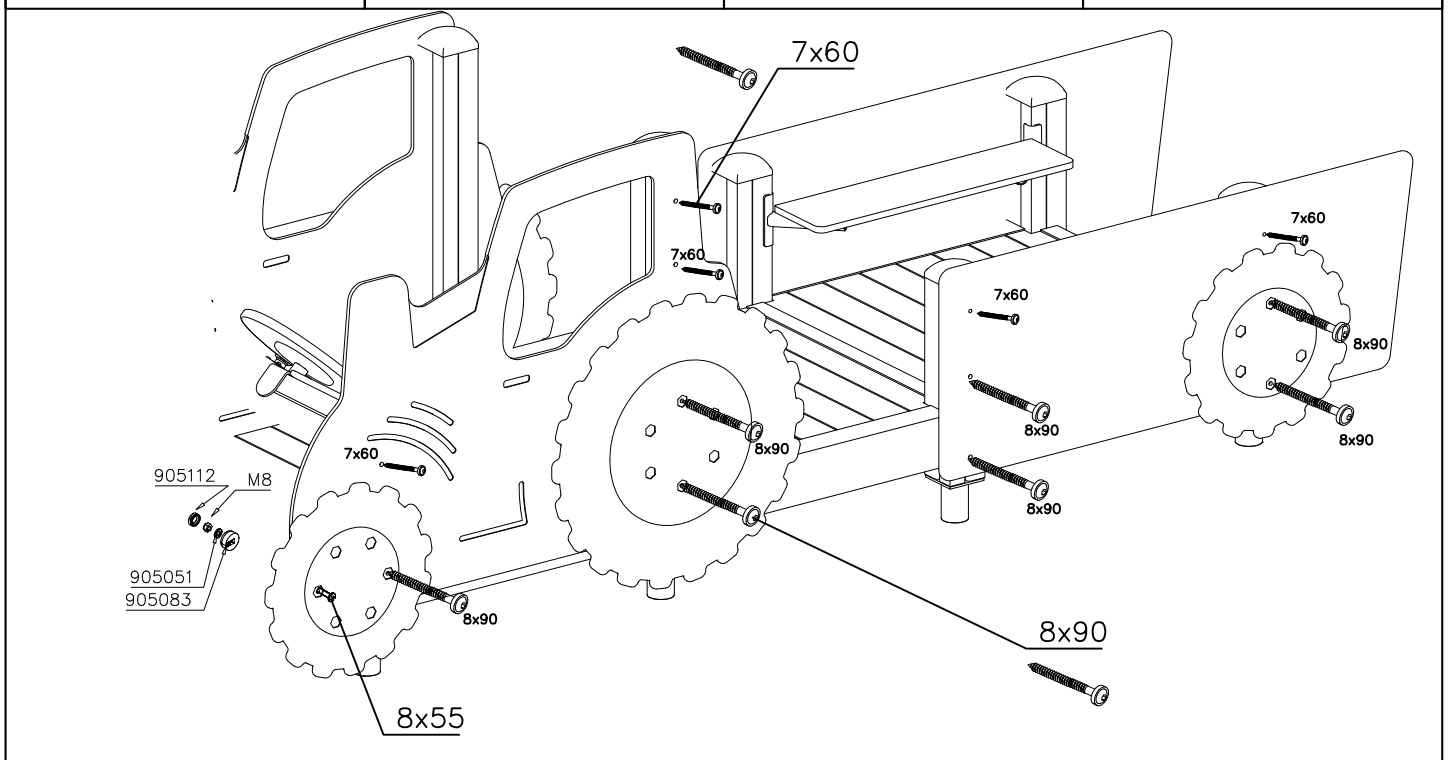
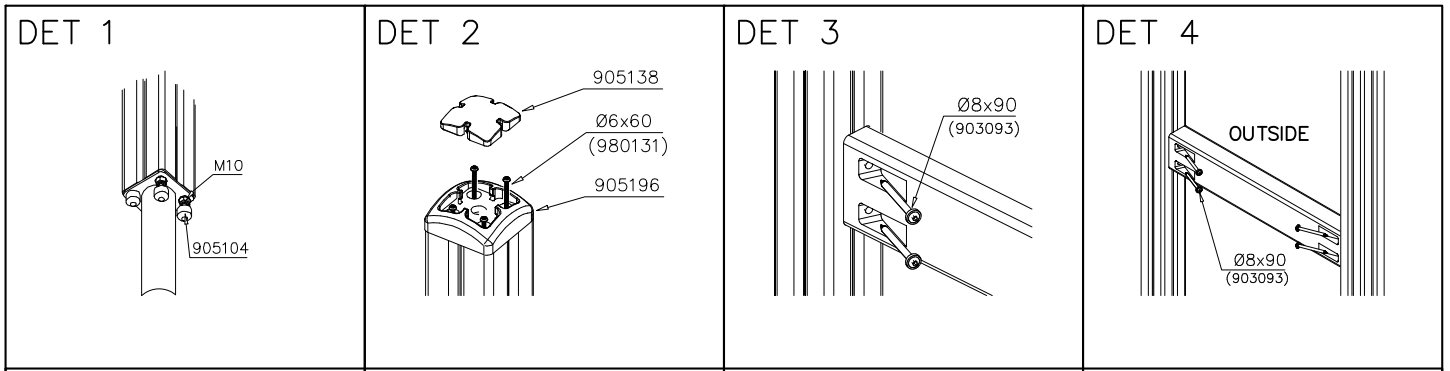
008986  750x750	PCS 3	702286  65x65	PCS 1	706439-603  L 704	PCS 4	706443  32x45x702	PCS 6	706512-603  70x120x704	PCS 6	706531  8	PCS 8
706535 	PCS 3	706753 	PCS 1	706783  15x170x700	PCS 1	706894-603  L 950	PCS 2	707331-603  93x93x470	PCS 6	707333  1	PCS 1
707335-701  Ø350	PCS 1	903093  8x90	PCS 50	905051  Ø25	PCS 2	905083  Ø32	PCS 2	905112  Ø22	PCS 2	905138  GRAY	PCS 8
905196  GRAY	PCS 8	905879  1	PCS 1	907783-216  2	PCS 2	909238  8x90	PCS 2	909506  Ø3.5x13	PCS 4	909511  90x90x650	PCS 8
909519  50x380x380	PCS 8	909868  8x50	PCS 2	980123  7x60	PCS 16	980131  Ø6x60	PCS 32	980150  M8	PCS 2	980151  Ø16/8,4	PCS 2
P10175  93x93x890	PCS 1	P12811-707  2	PCS 2	P12812  2	PCS 2	P12814  4	PCS 4	P12815  2	PCS 2	P12816  4	PCS 4
P12818  2	PCS 2	P12820  1	PCS 1		PCS		PCS		PCS		PCS

— Falling Space 19 m<sup>2</sup>  
Max Falling Height 270 mm

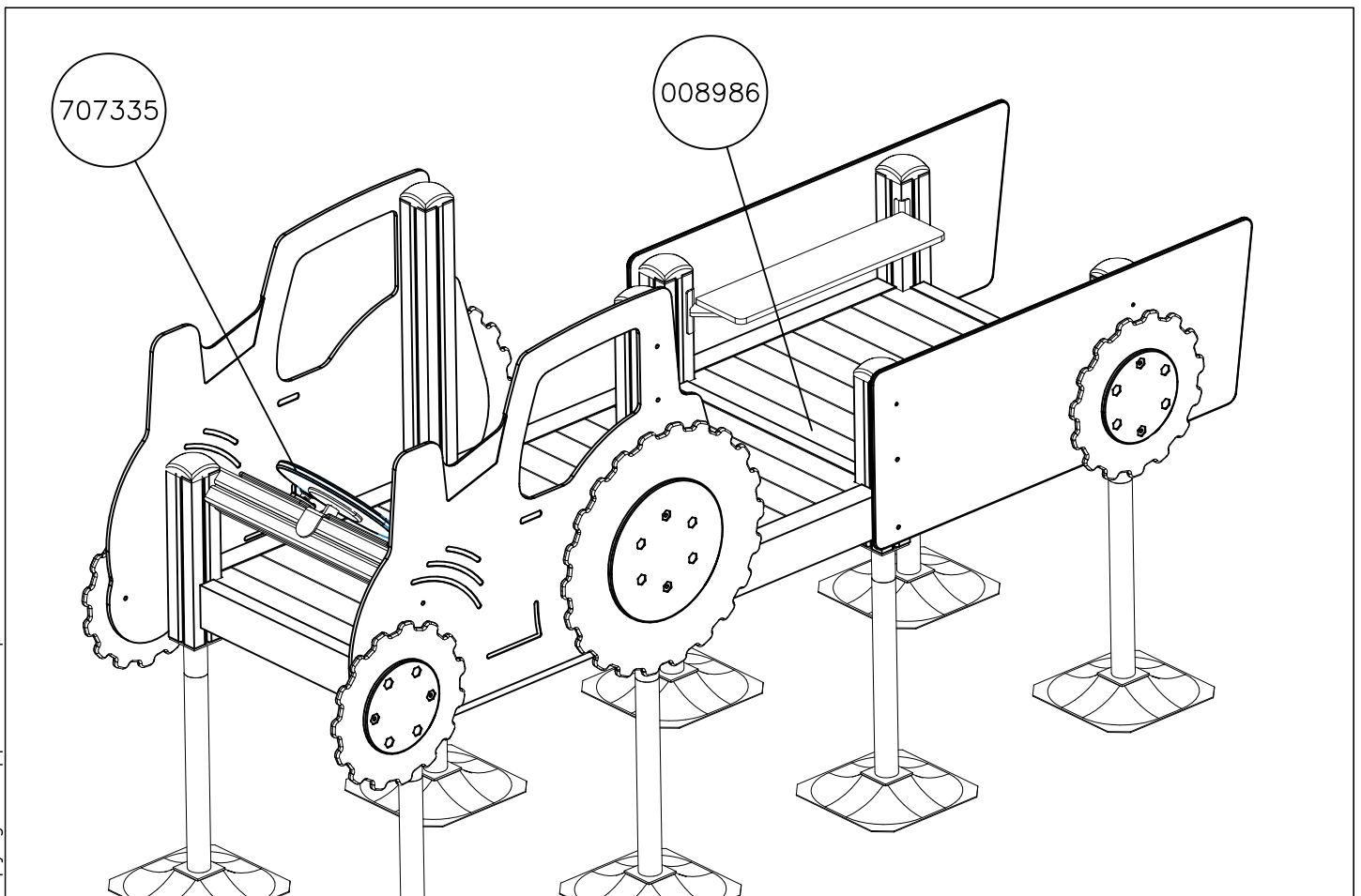
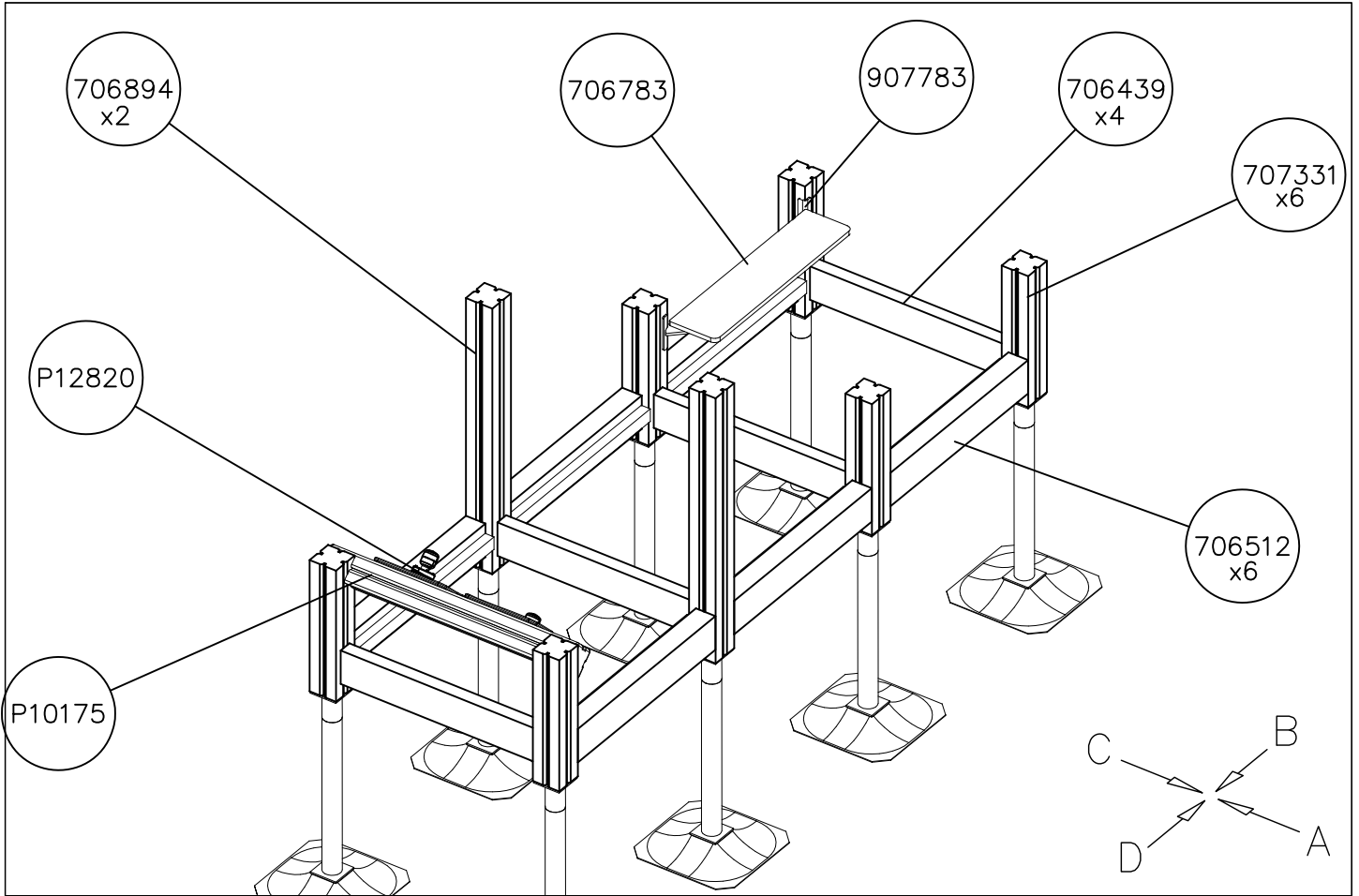








DATE: 30.4.2018

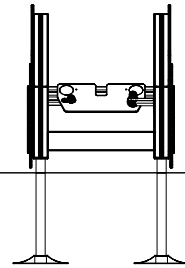
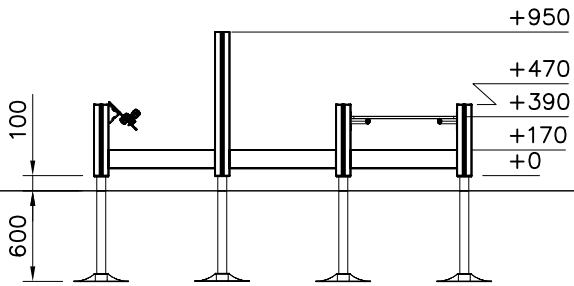


DATE: 30.4.2018

1:50

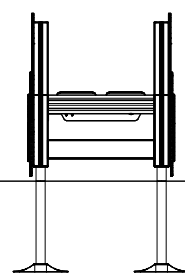
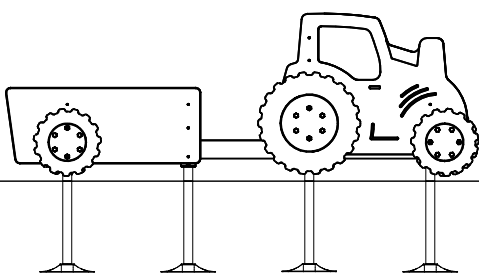
(A)

(B)

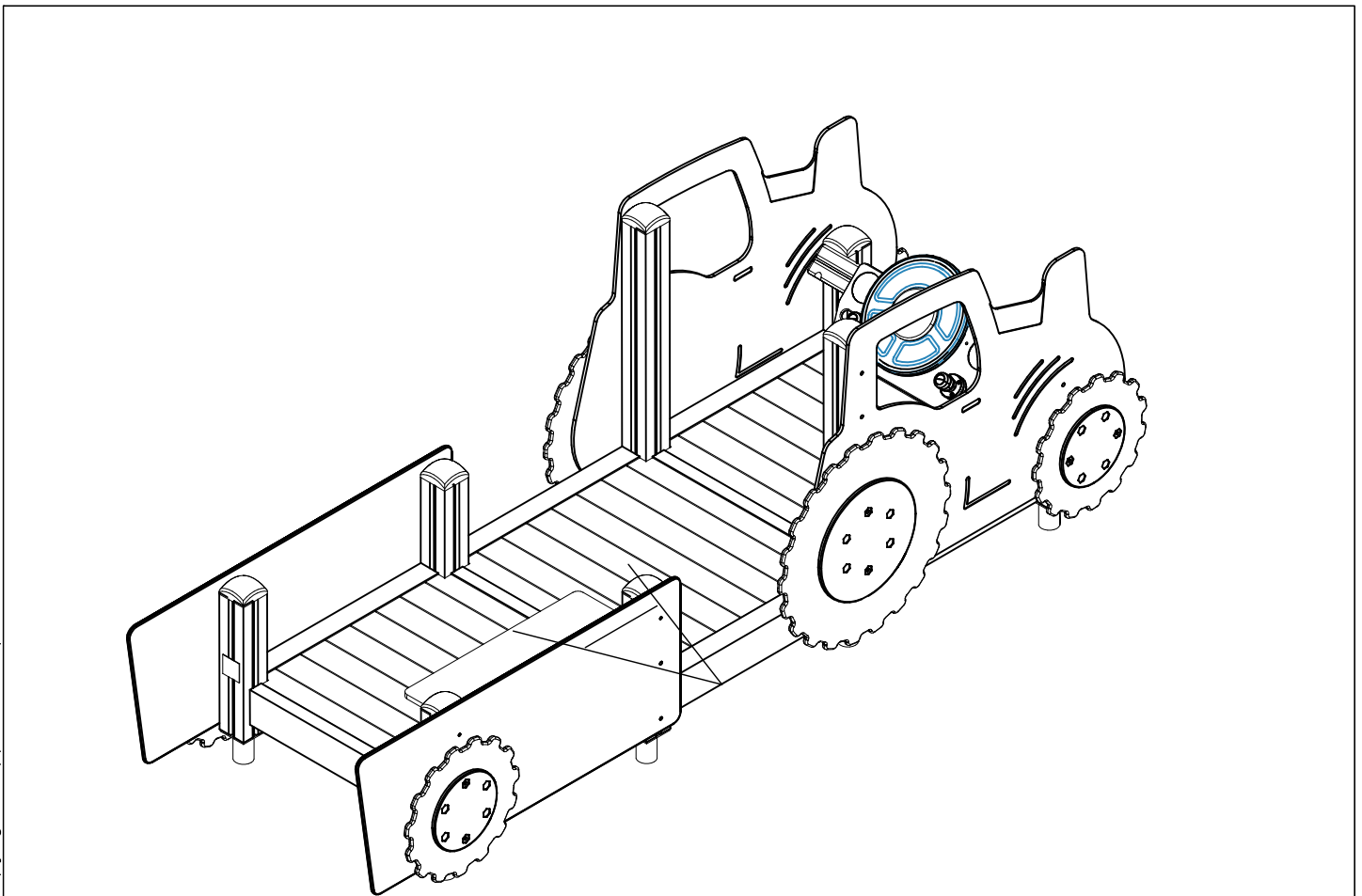
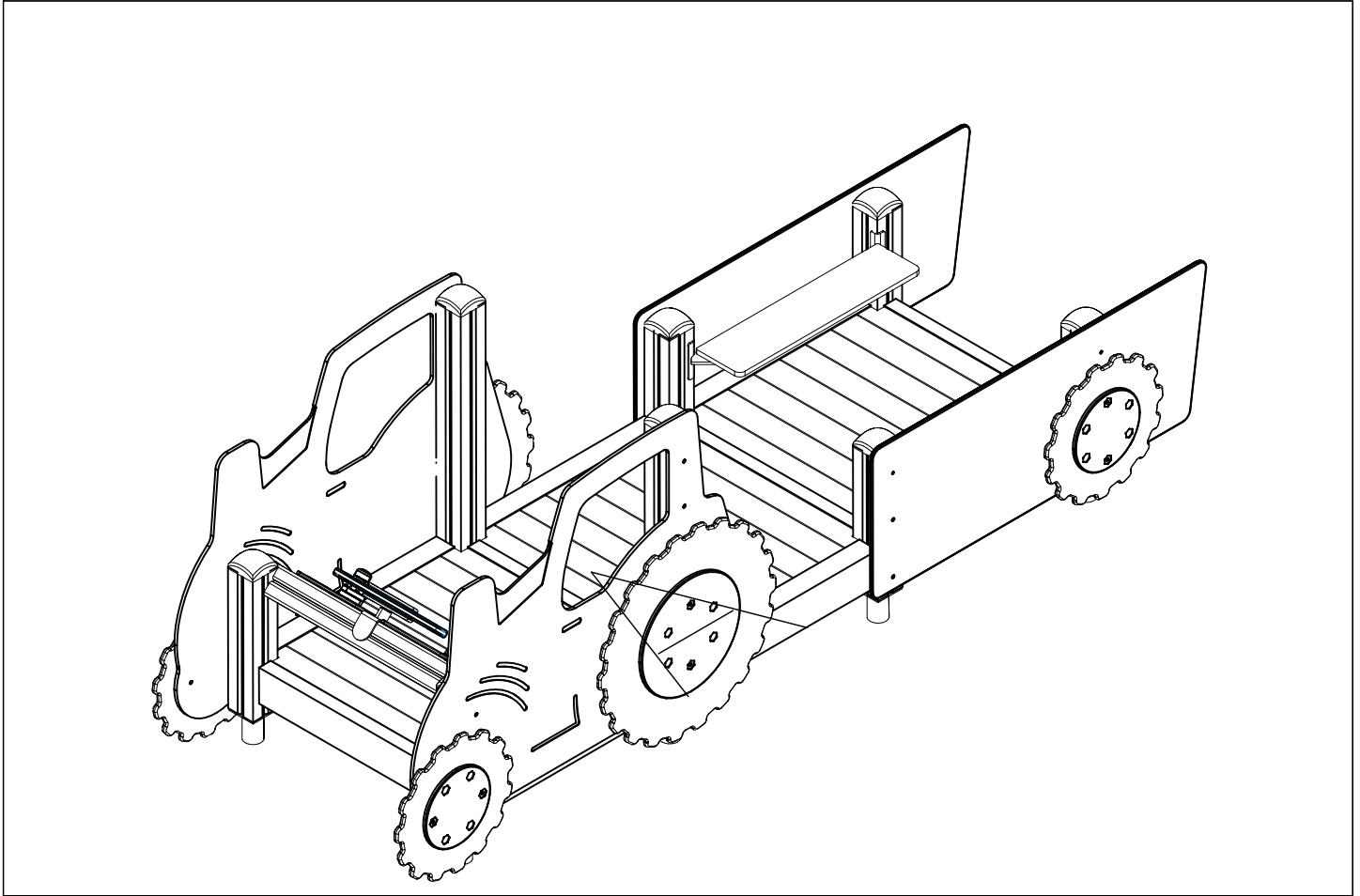


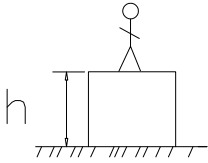



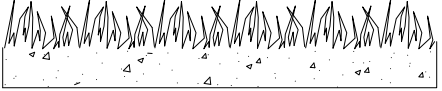
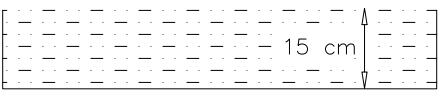
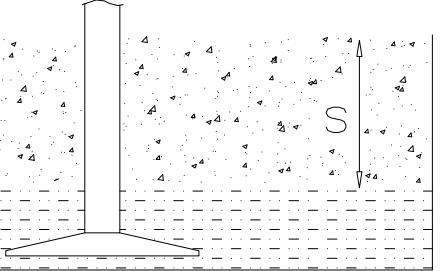
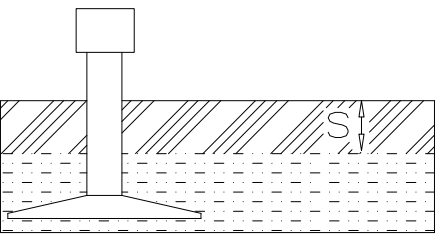
(C)

(D)

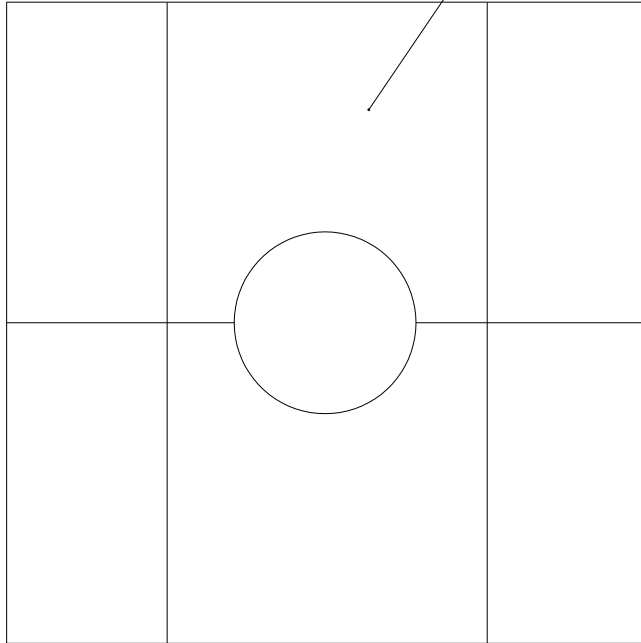




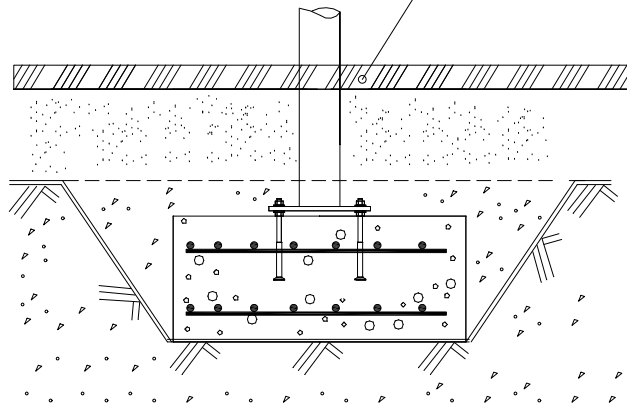


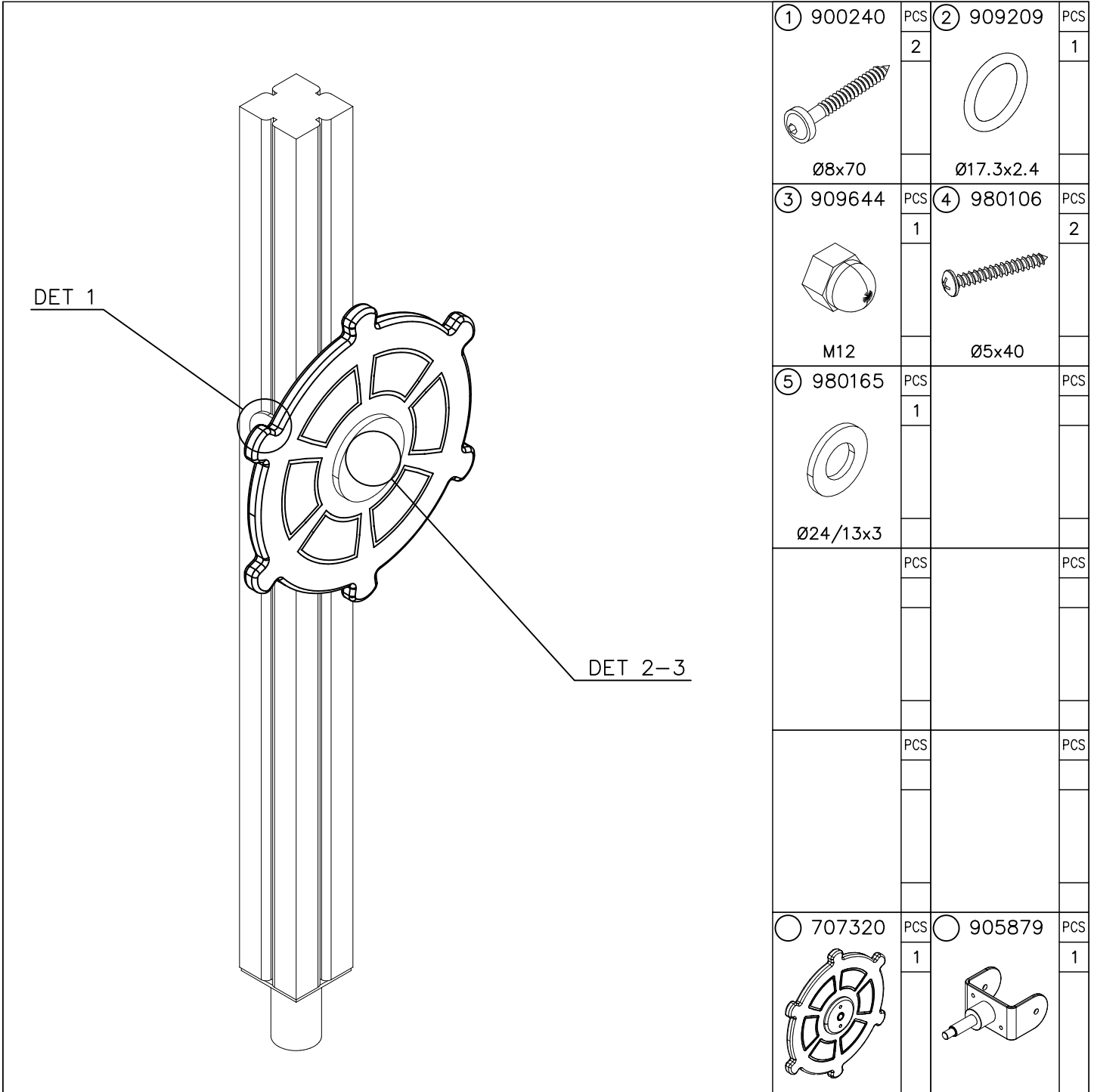
		
<p><b><math>h &lt; 600</math></b></p> <p>Without movement and therefore without Impact Area</p>	<p>Totally hard surfaces.</p> <p>Note. Lappset does <u>not recommend</u> totally hard surfaces at all.</p>	<p>E.g. concrete or asphalt</p> 
<p><b><math>h &lt; 600</math></b></p> <p>With movement e.g. rocking</p>	<p>Materials with very limited impact attenuating properties.</p>	<p>E.g. wood</p> 
<p><b><math>h &lt; 1000</math></b></p>	<p>Materials with significant impact attenuating properties.</p>	<p>fine gravel 0–8 mm</p>  <p>grass</p>  <p>unsorted sand</p> 
<p><b><math>h &lt; 3000</math></b></p>	<p>Loose fill material</p> <p>E.g. sand/gravel 0,25...8 mm D60/D10&lt;3,0 Woodchips 5...30 mm bark 20...80 mm</p>	 <p><math>\underline{S}</math>                      <math>\underline{h}</math></p> <p>30 cm                      &lt; 2,0 m</p> <p>40 cm                      &lt; 3,0 m</p>
	<p>Syntethic granulates</p> <p><math>\underline{S}</math>                      <math>\underline{h}</math></p> <p>40 mm ~&gt; 1,2...1,3 m</p> <p>50 mm ~&gt; 1,5...1,7 m</p> <p>60 mm ~&gt; 1,8...2,0 m</p> <p>70 mm ~&gt; 2,1...2,5 m</p> <p>Note. For accurate values, see manufacturer's instructions.</p>	

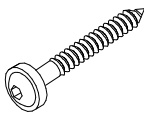
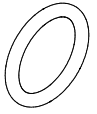
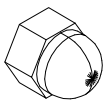
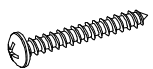

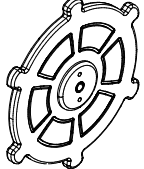
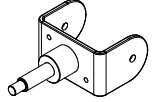
REMOVE SAFETY SURFACE/SAND/GRAVEL  
TO CHECK FOUNDATION

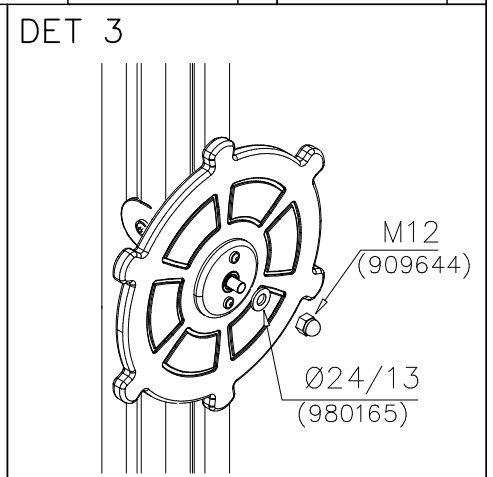
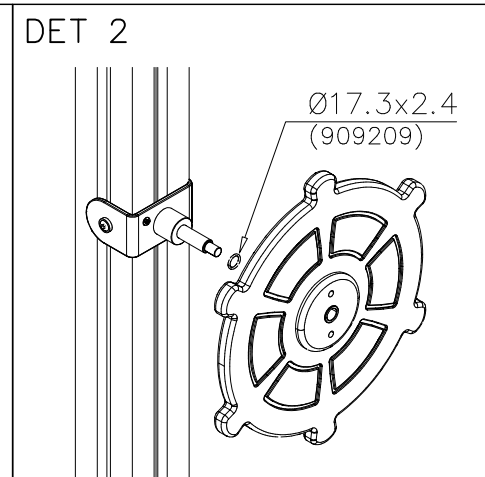
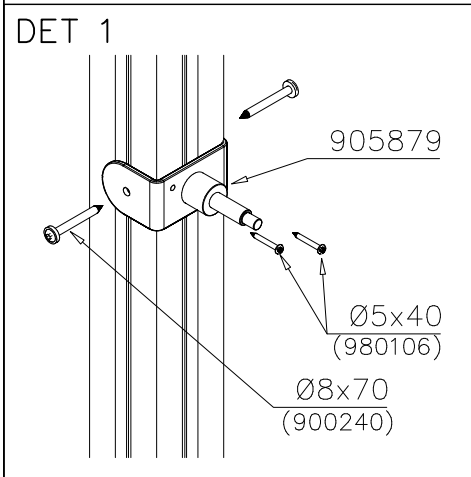


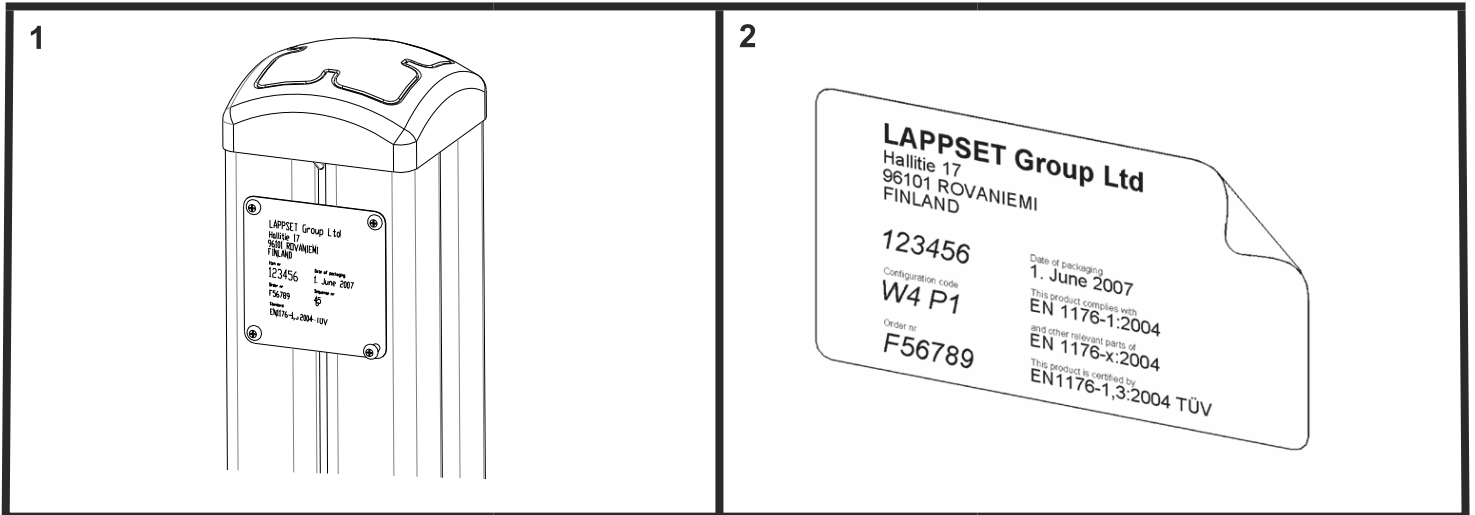
REMOVE SAFETY SURFACE/SAND/GRAVEL  
TO CHECK FOUNDATION





① 900240	PCS	② 909209	PCS
	2		1
Ø8x70		Ø17.3x2.4	
③ 909644	PCS	④ 980106	PCS
	1		2
M12		Ø5x40	
⑤ 980165	PCS		PCS
	1		
Ø24/13x3			
	PCS		PCS
	PCS		PCS
○ 707320	PCS	○ 905879	PCS
	1		1





**Tuotekyltti tulee tuotteen mukana yhdellä seuraavista tavoista:**

**1) Metallinen tuotekyltti ja kiinnitysruuvit**

- Kiinnitä tuotekyltti ruuveilla tolppaan noin 2 metrin korkeuteen kuvan 1 mukaisesti.

**2) Tuotekylttitarra**

- Puhdista maalattu metalli- tai vaneripinta pölystä ja kosteudesta. Liimaa tarra kuvan 2 mukaisesti.
- Huom. Älä kiinnitä tarraa karheapintaiseen laminaattiin tai maalattuun puuhun.

**Vår produktmärkning levereras på ett av följande sätt:**

**1) Produktskylt i metall**

- Fäst skylten med de medföljande skruvarna

**2) Självhäftande produktetikett**

- Rengör den pulverlackerade metallytan eller laminatyten så att den blir fri från smuts och fukt. Fäst etiketten enligt fig. 2.
- Obs! Fäst ej etiketten på detaljer med skrovlig yta eller på målat trä.

**Product label is delivered by one of following ways:**

**1) Metal product label and screws**

- Fasten the label with screws.

**2) Label sticker**

- Clean the painted metal or plywood surface from dirt and moisture. Fasten the sticker as shown in the figure 2.
- Note. Do not attach the sticker to rough surfaced laminate or painted wood.

**La plaque d'informations produit est livrée sous l'une de ces 3 formes :**

**1) Plaque métallique et vis**

- Fixez la plaque à l'aide des vis.

**2) Etiquette autocollante**

- Avant de coller l'étiquette, nettoyez le composant métallique peint ou la plaque de contreplaqué, de toute saleté. La surface doit être sèche (voir image 2).
- Attention, ne pas coller l'étiquette sur une surface lamellé-collée irrégulière ou sur du bois peint.

**Die Auslieferung des Produktaufklebers erfolgt auf eine dieser Arten:**

**1) Produkt-Schild aus Metall incl. Schrauben**

- Die Befestigung des Schildes erfolgt mittels der Schrauben.

**2) Aufkleber**

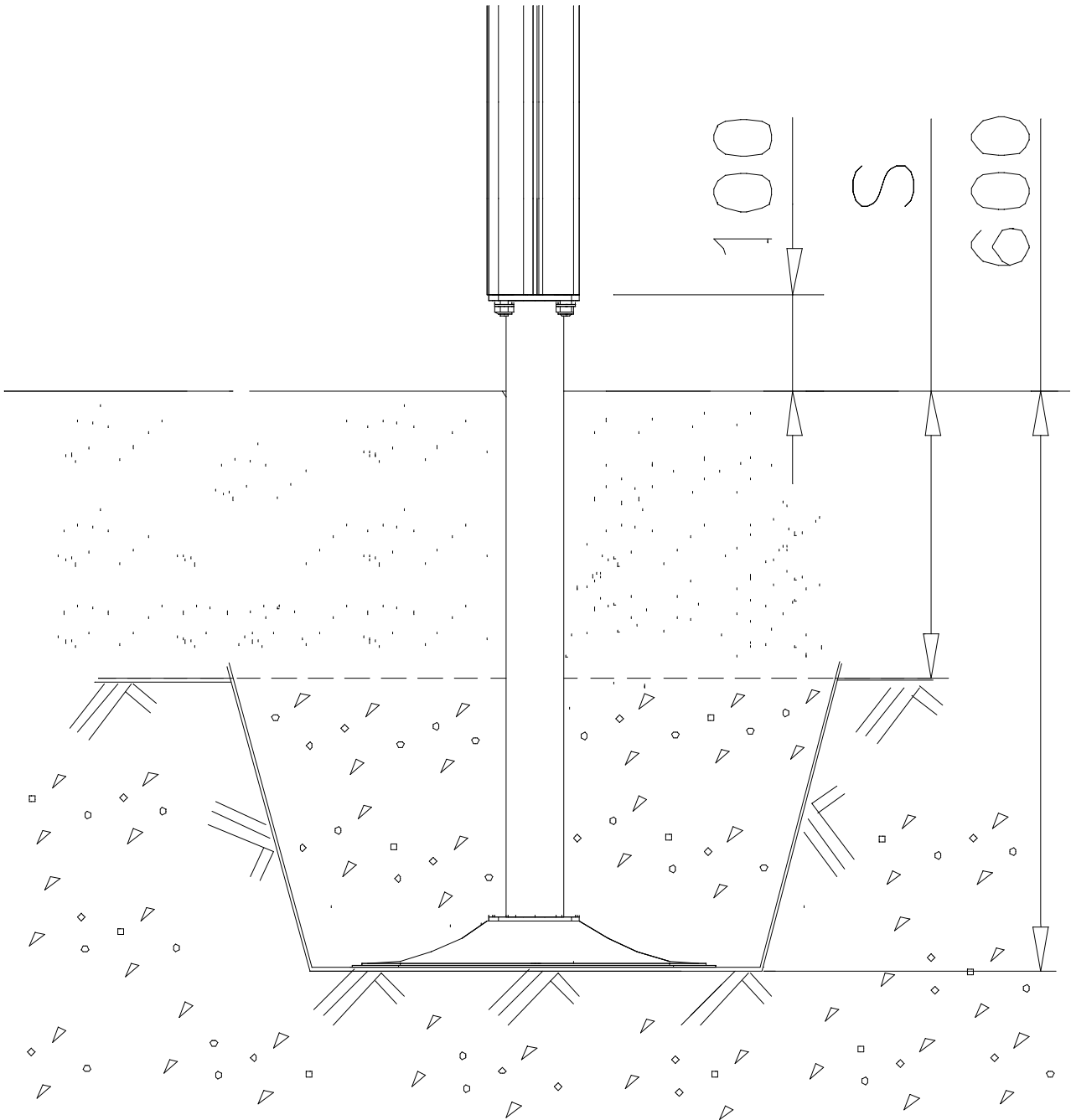
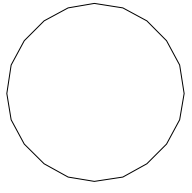
- Entfernen Sie zunächst Schmutz und Feuchtigkeit vom lackierten Metall bzw. von der Holzoberfläche und bringen Sie den Aufkleber wie im Bild oben rechts beschrieben auf den gesäuberten Untergrund auf.
- Beachten Sie: Bringen Sie den Aufkleber nicht auf raues laminiertes oder lackiertes Holz an.

**LAPPSET®**  
**DEEP FOUNDATION**

**FOOT**

DATE: 13.3.2014

**4A**

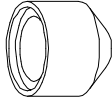


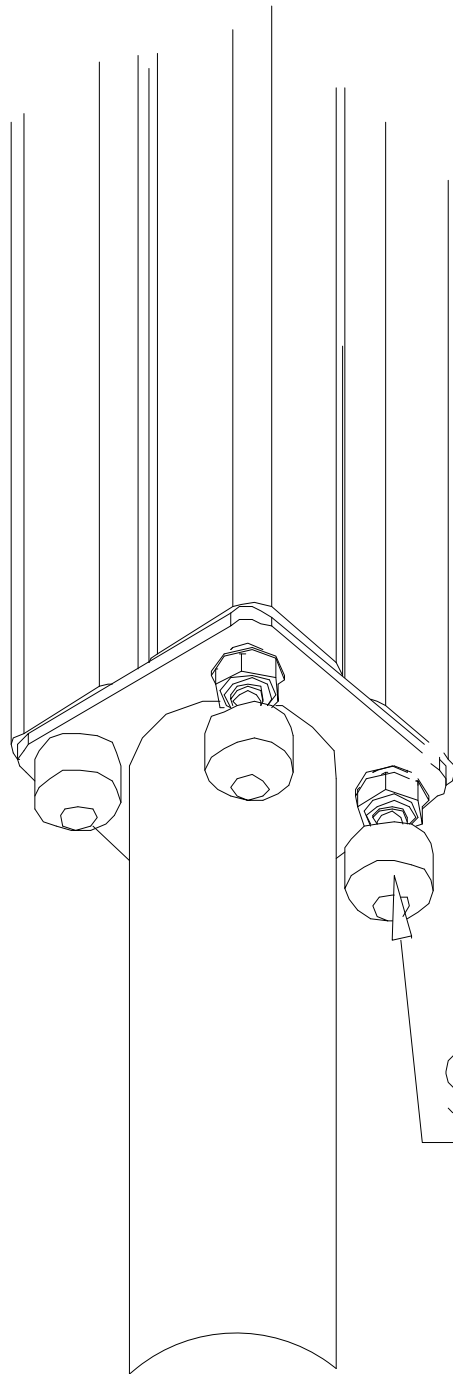
# LAPPSET® BETON FOUNDATION

# FOOT

DATE: 27.10.2015

1(1)

② 905104	PCS		PCS
	4		
			
	M10		
	PCS		PCS



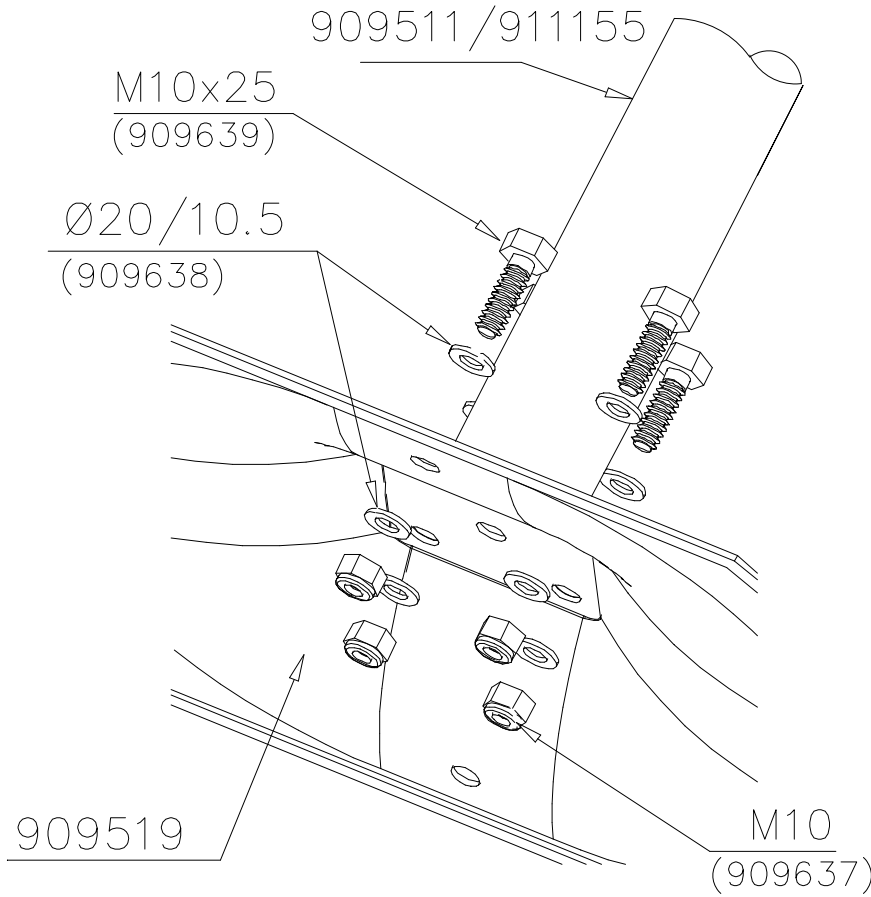
905104

# LAPPSET® DEEP FOUNDATION

# FOOT

DATE: 15.5.2018

1(1)



①	909511	PCS	②	909519	PCS
		1			1
	90x90x650			50x380x380	

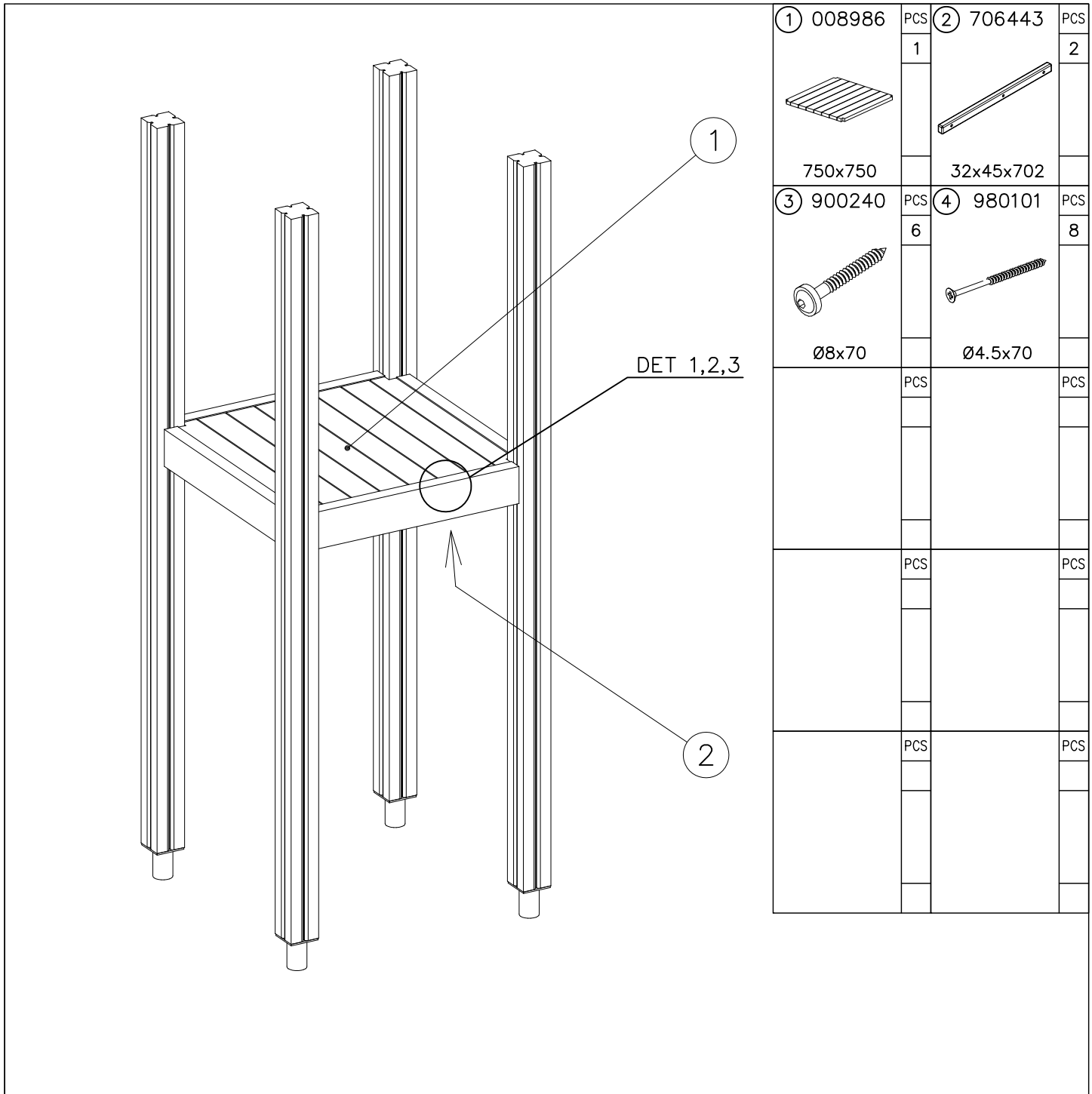
③	909637	PCS	④	909638	PCS
		4			8
	M10			Ø20/10.5	

⑤	909639	PCS	⑥	905104	PCS
		4			4
	M10x25			M10	

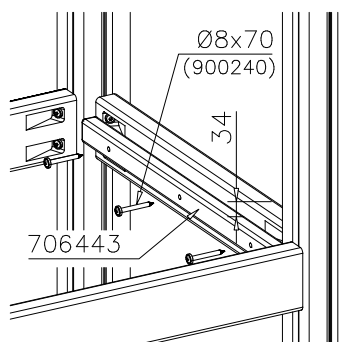
OPTION FOOT

①	911155	PCS			PCS
		1			
	90x90x650				



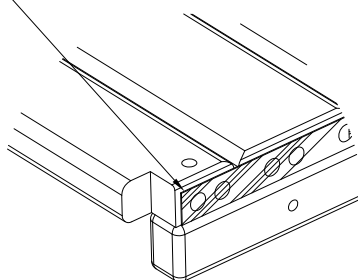


DET 1

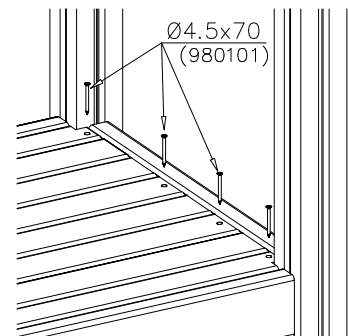


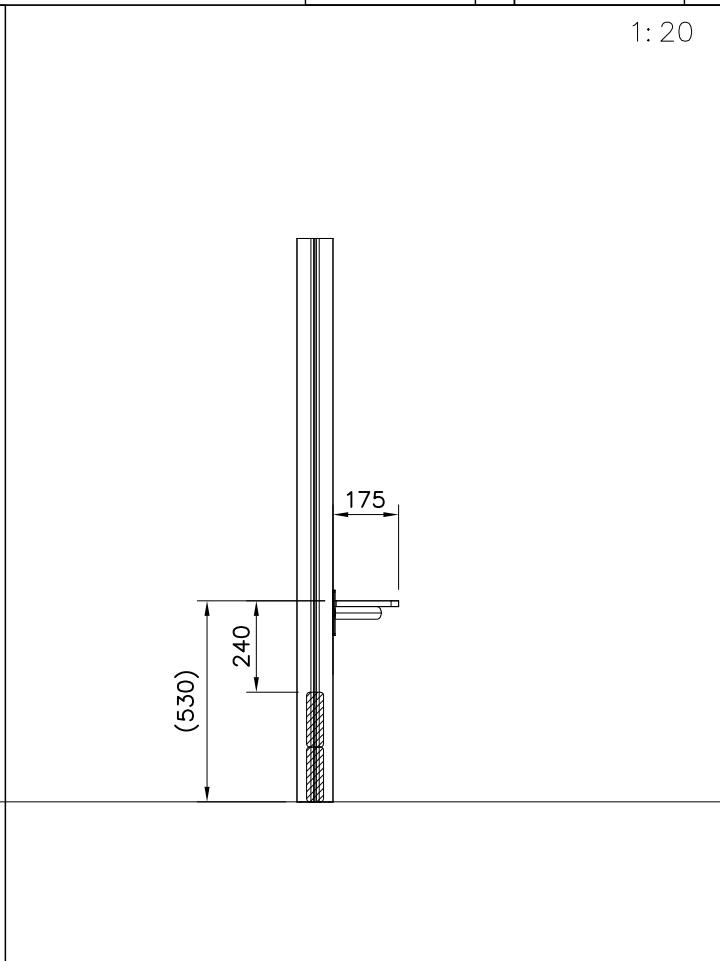
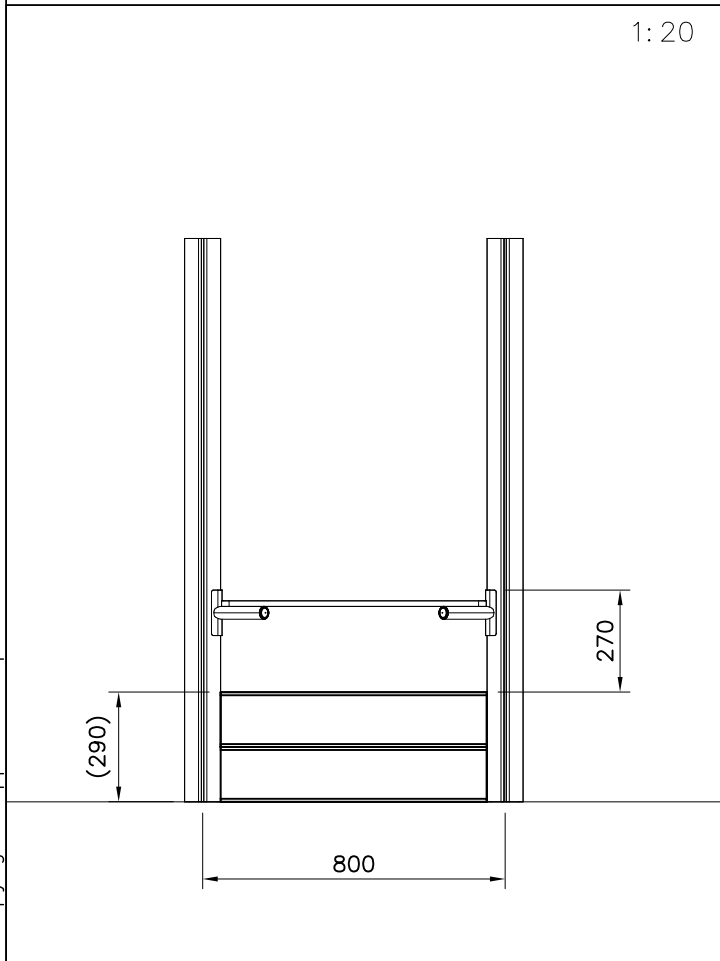
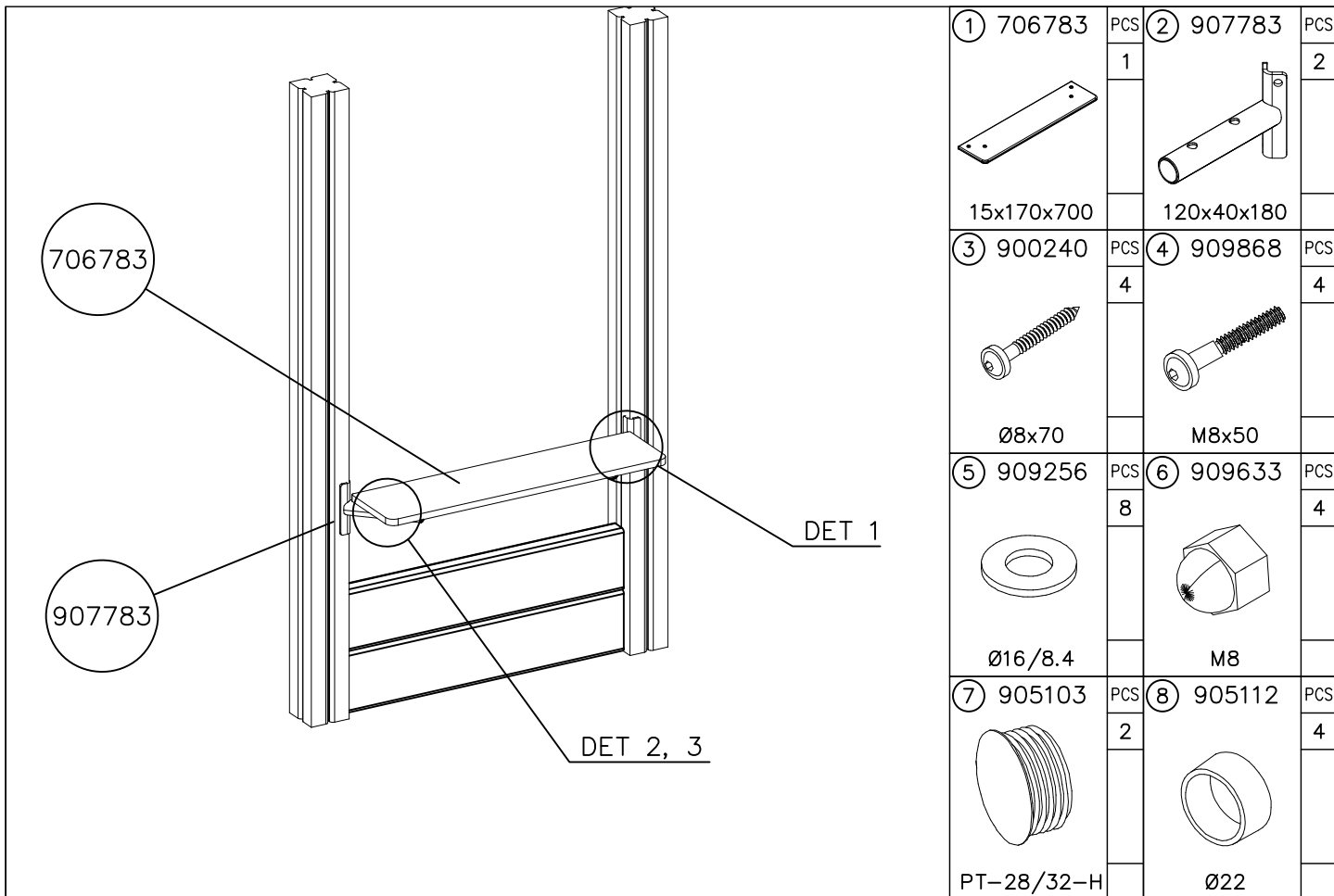
DET 2

Naulanauha kannatinlistan puolelle.  
Nail list to the bottom.



DET 3





DET 1

Pre-drill hole  
 Esireikä

Ø5 ↓ 50

907783

Ø16 / 8.4

(909256)

Ø8x70

(900240)

DET 2

907783

905103

DET 3

905112

M8x50

(909868)

706783

Ø16 / 8.4

(909256)

M8

(909633)