

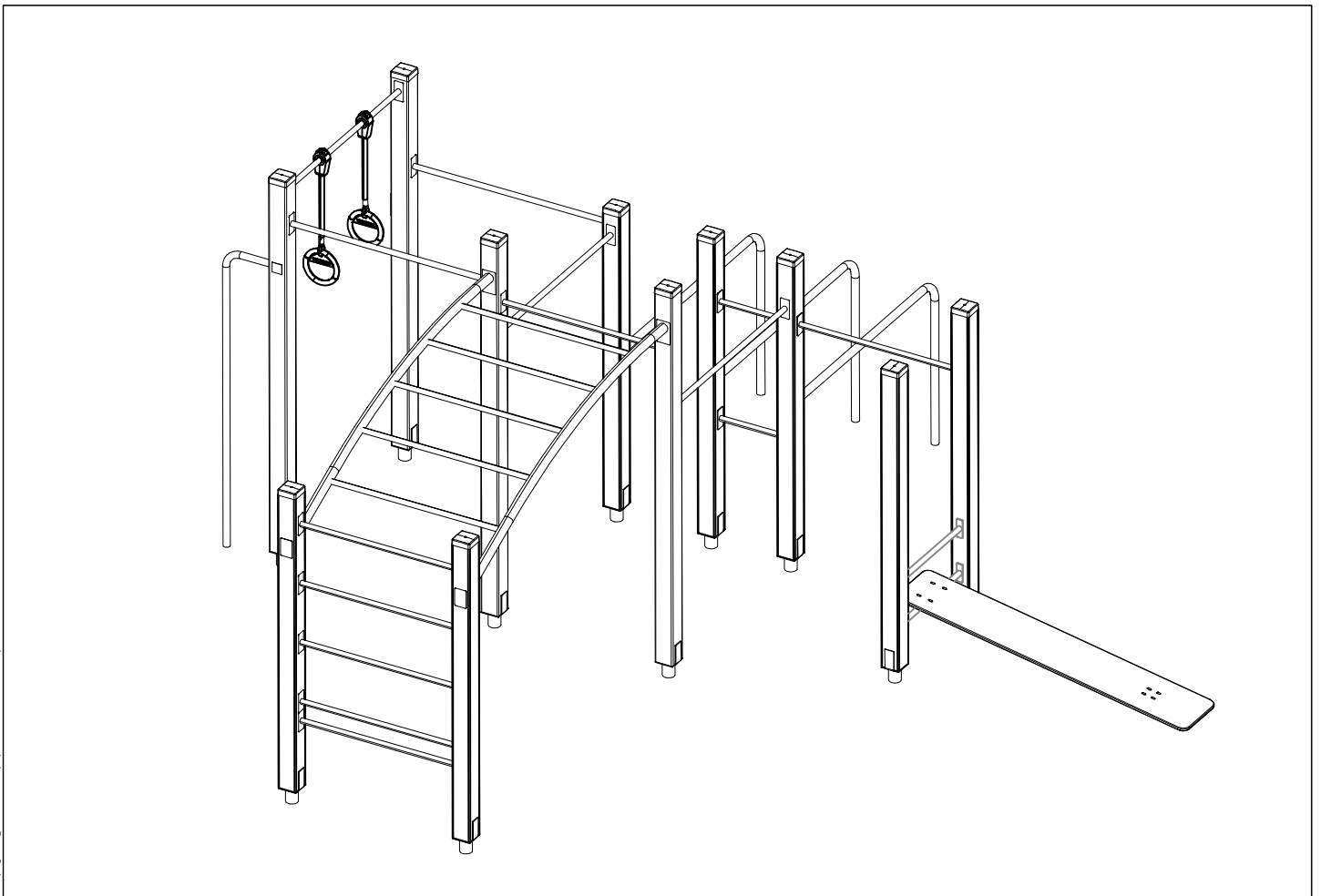
# **LAPPSET®**

## **SPORT**




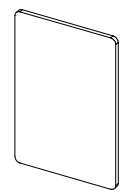
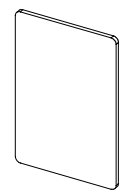
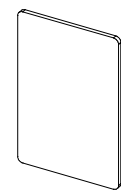
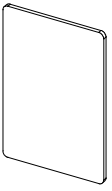
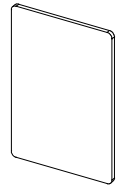
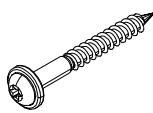
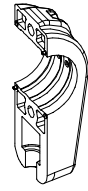
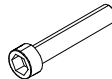
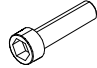
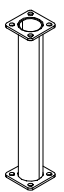
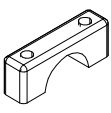
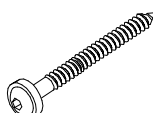
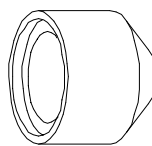
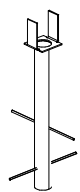
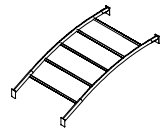

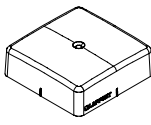
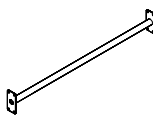
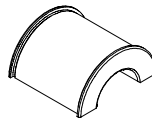
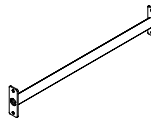
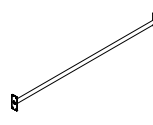
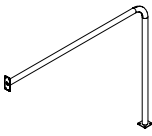
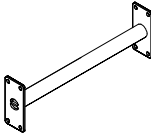
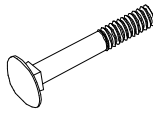
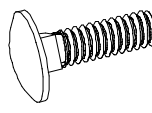
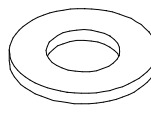
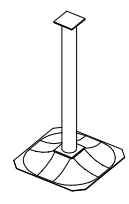
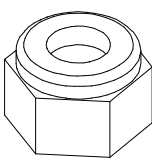
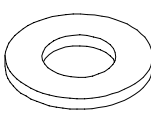
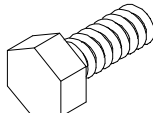
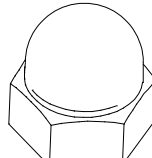
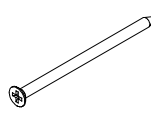
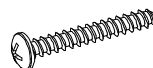

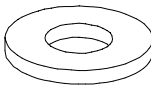

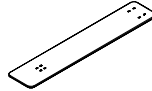

ASENNUSOHJE  
MONTERINGSANSVISNING  
INSTALLATION INSTRUCTION  
AUFBAUANLEITUNG  
NOTICE D'INSTALLATION

DATE: 10.10.2024

### **Q12397-1**

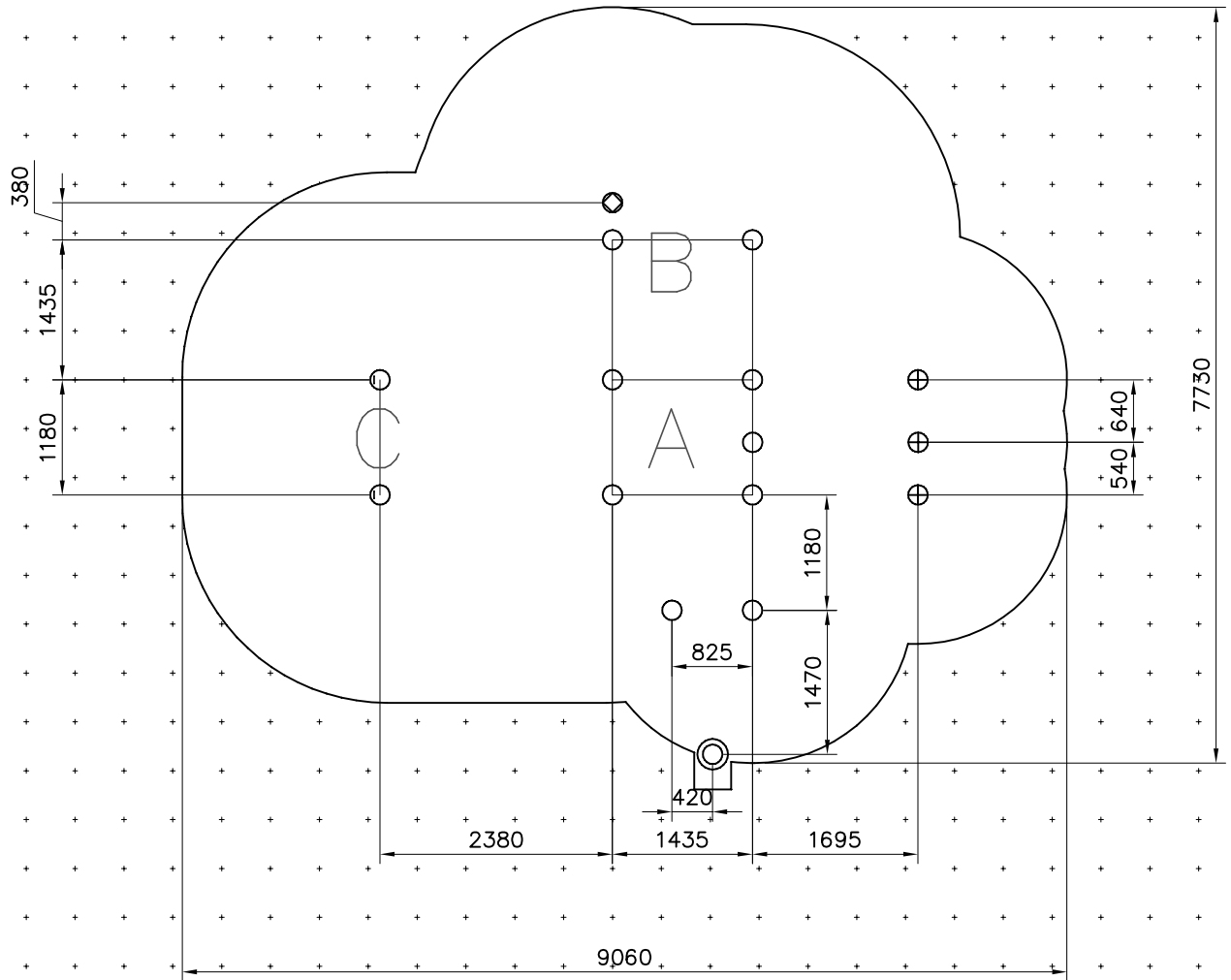
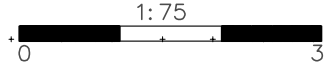


DATE: 10.10.2024

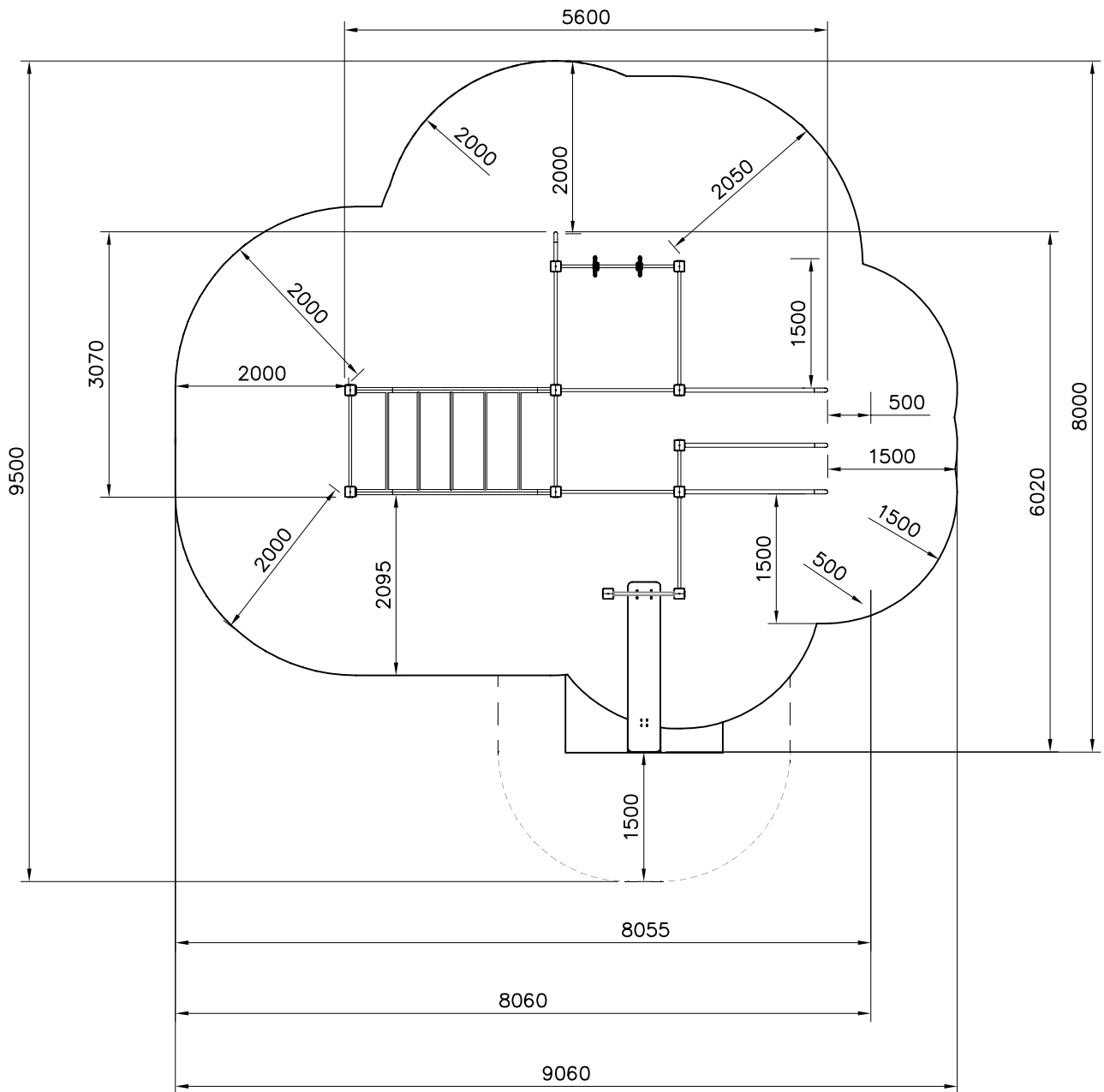
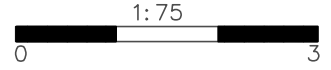
702286  65x65	PCS 1	705322  118x118x2500	PCS 4	705347  118x118x1990	PCS 7	707881  118x78	PCS 1	707882  118x78	PCS 1	707883  118x78	PCS 1
707884  118x78	PCS 1	707885  100x150	PCS 1	900240  Ø8x70	PCS 24	902195  150x50x50	PCS 4	902232  M10x55	PCS 2	902233  M10x30	PCS 2
902272  90x90x450	PCS 3	902454  123x123x40	PCS 2	903093  Ø8x90	PCS 12	905104  M10	PCS 44	905761  120x120x700	PCS 11	905800-216  2260x600x1270	PCS 1
905817-216  2626x386x60	PCS 1	905830  123x123x40	PCS 11	905838-216  L 1060	PCS 7	906006  Ø64/36,4x59	PCS 4	907694-216  L 704	PCS 2	908017-216  L 1315	PCS 5
908019-216  1500x1200	PCS 3	908062-216  L 420	PCS 2	909107  M12x80	PCS 4	909109  M12x40	PCS 4	909256  Ø16/8.4	PCS 144	909521  Ø4x20	PCS 1
909637  M10	PCS 12	909638  Ø20/10.5	PCS 24	909639  M10x25	PCS 12	909644  M12	PCS 8	980104  Ø5x90	PCS 11	980114  Ø4x20	PCS 24
980123  Ø7x60	PCS 160	980154  Ø24/13	PCS 32	980161  M10	PCS 4	P01987  2000x380	PCS 1	P10375  Ø16x764	PCS 2		PCS

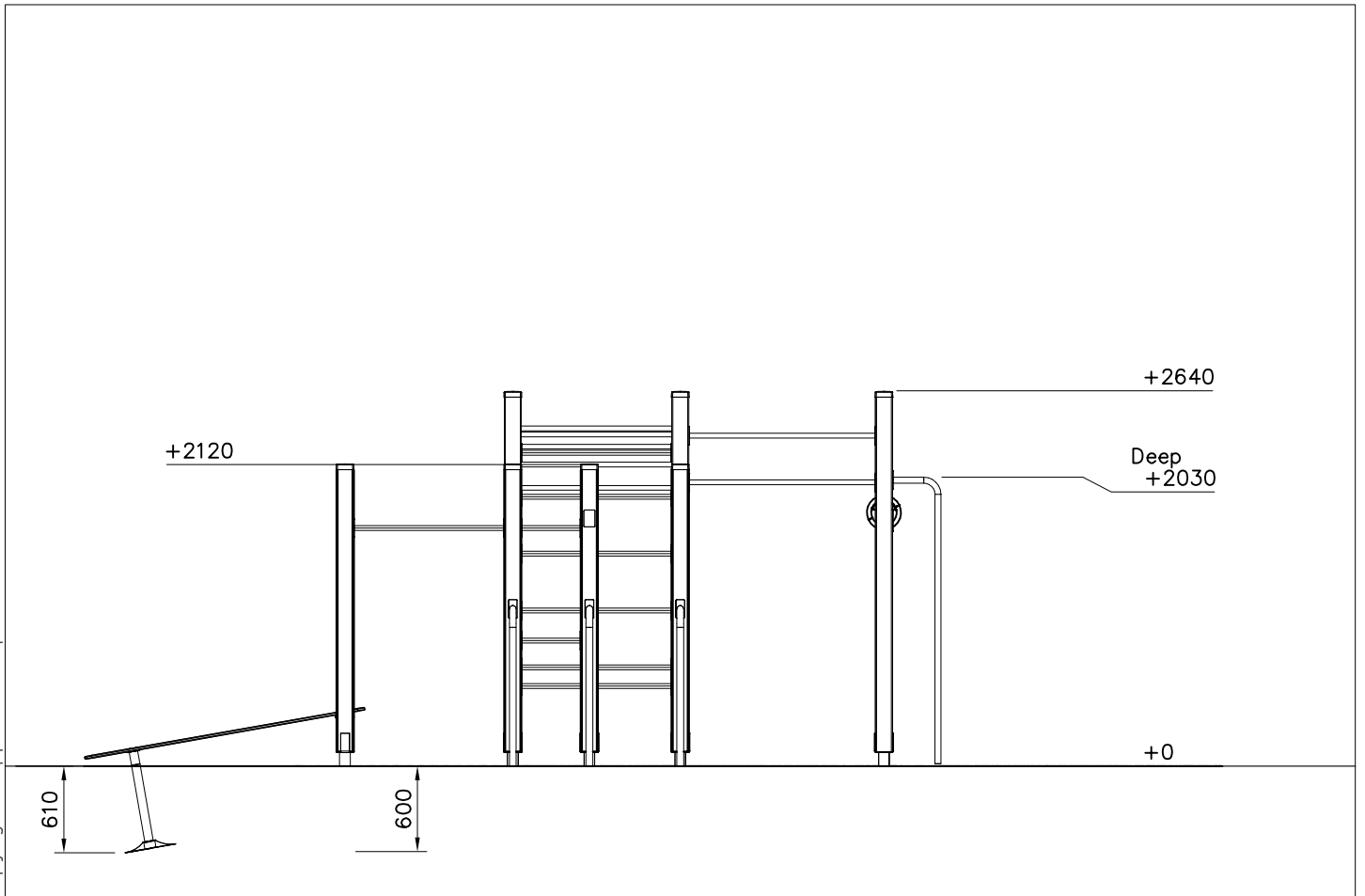
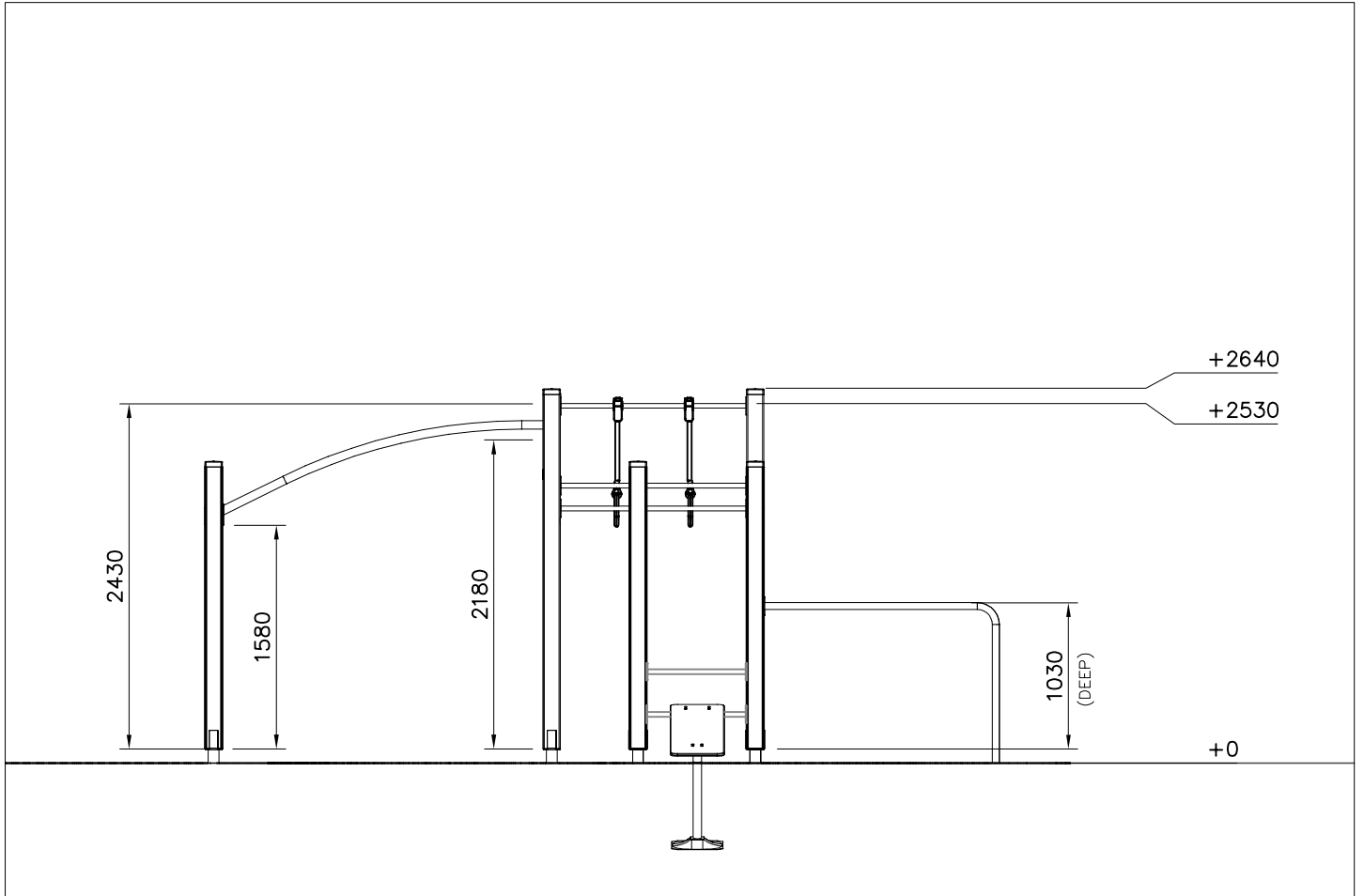
EN/AS Impact Area / Area of movement 52.8 m<sup>2</sup>

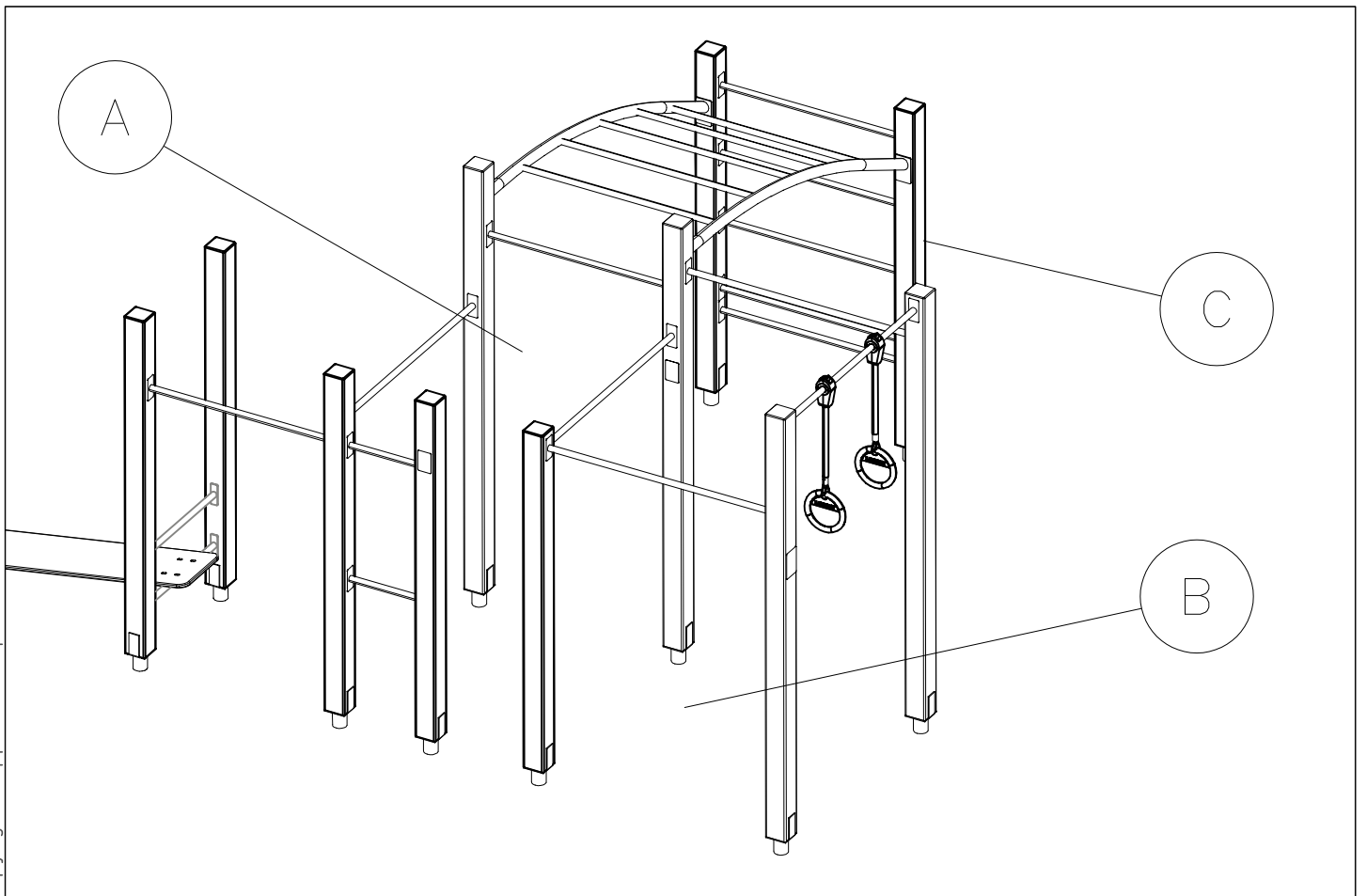
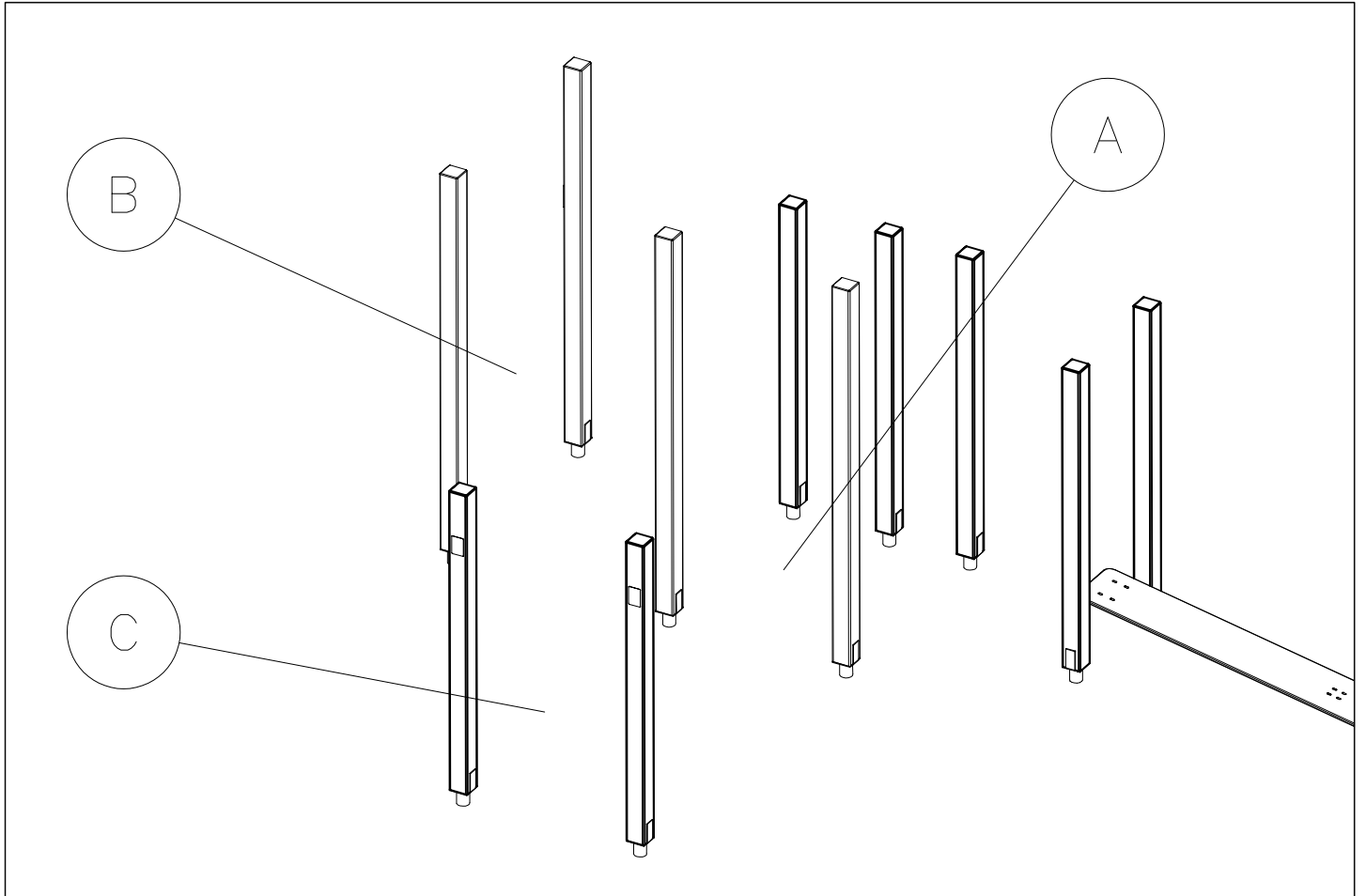
Grid size = 500 mm

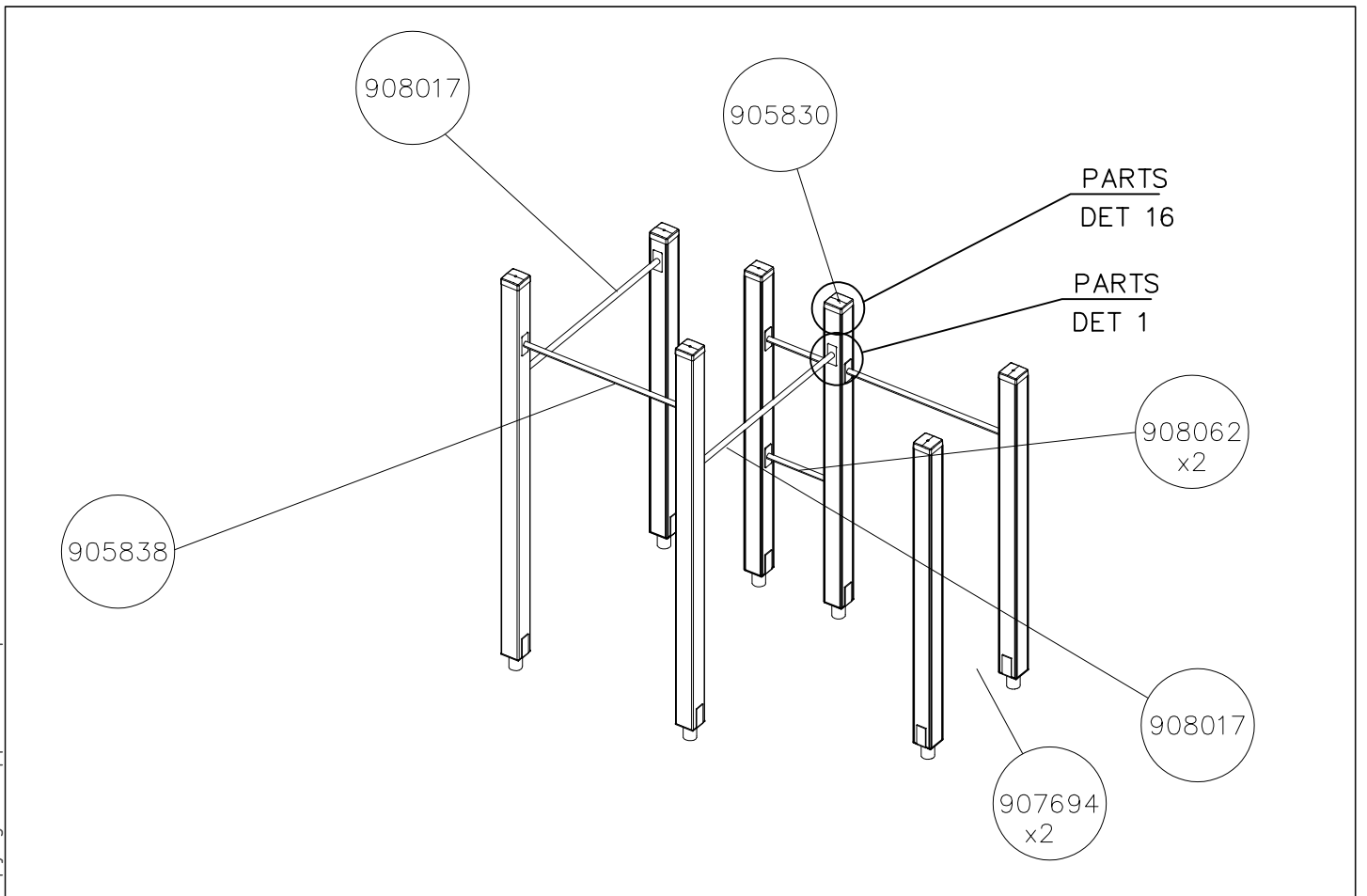
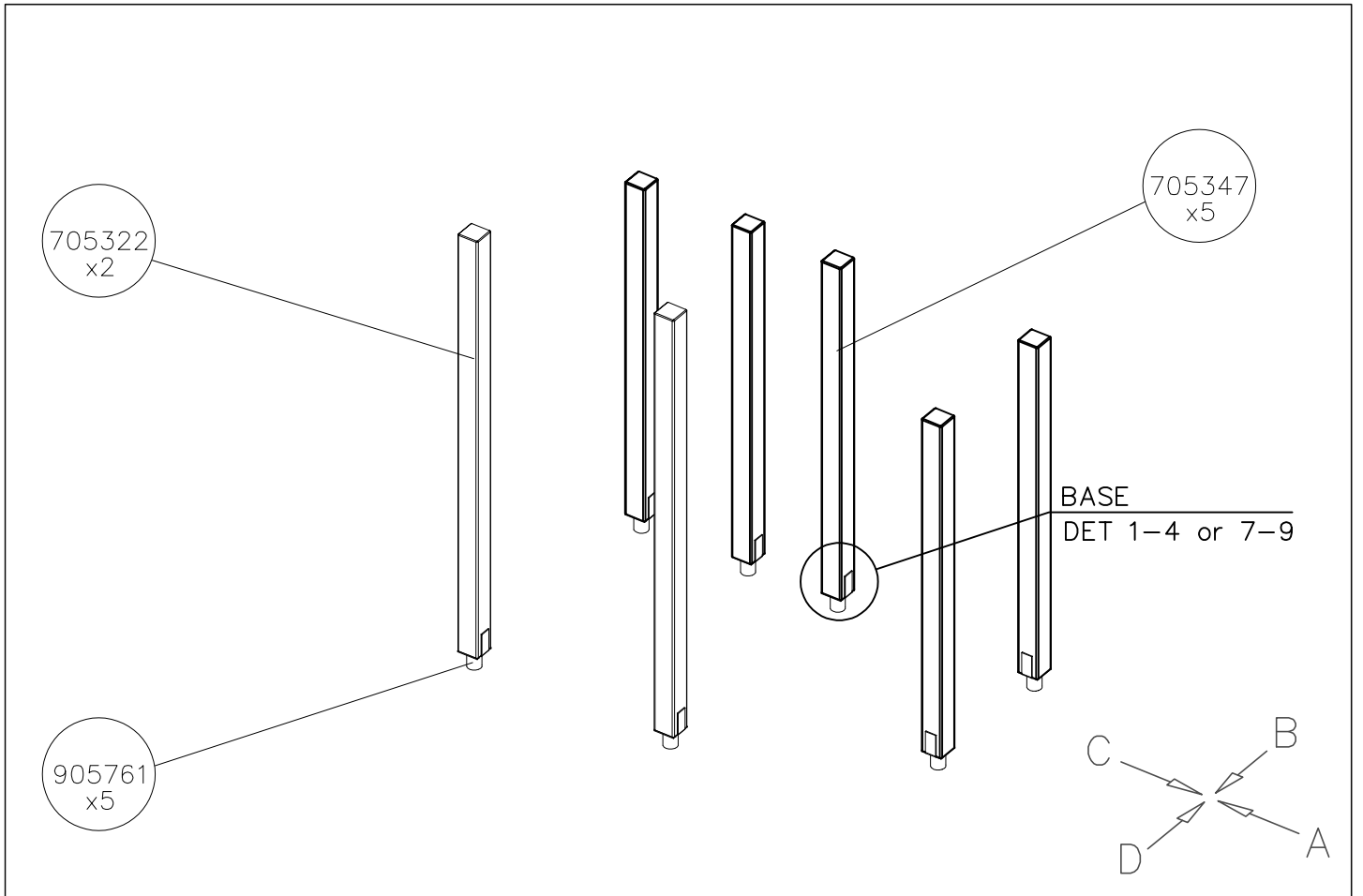


- EN/AS Impact Area / Area of movement 52.8 m<sup>2</sup>
- Falling Space 58.6 m<sup>2</sup>
- Training Space Area 35.9 m<sup>2</sup>
- Max Falling Height 2530 mm







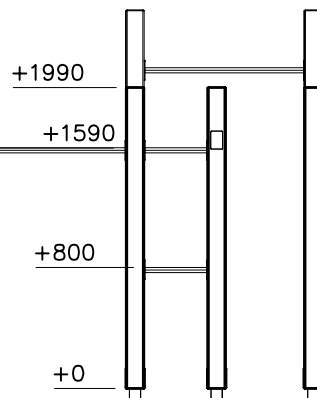
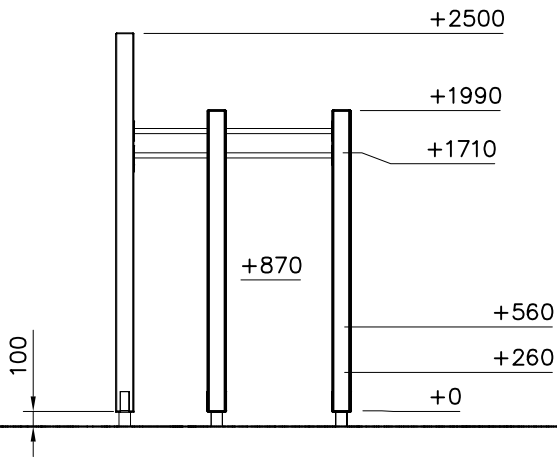


DATE: 10.10.2024

1:50

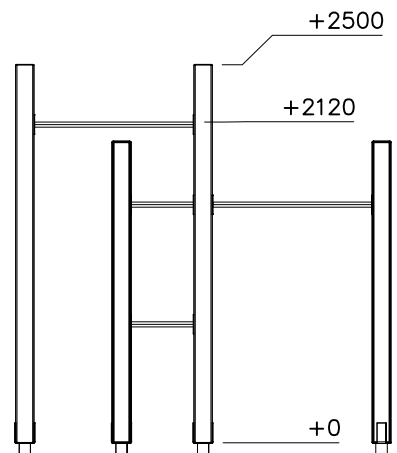
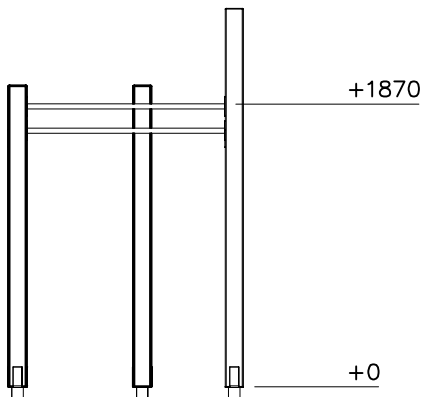
(A)

(B)

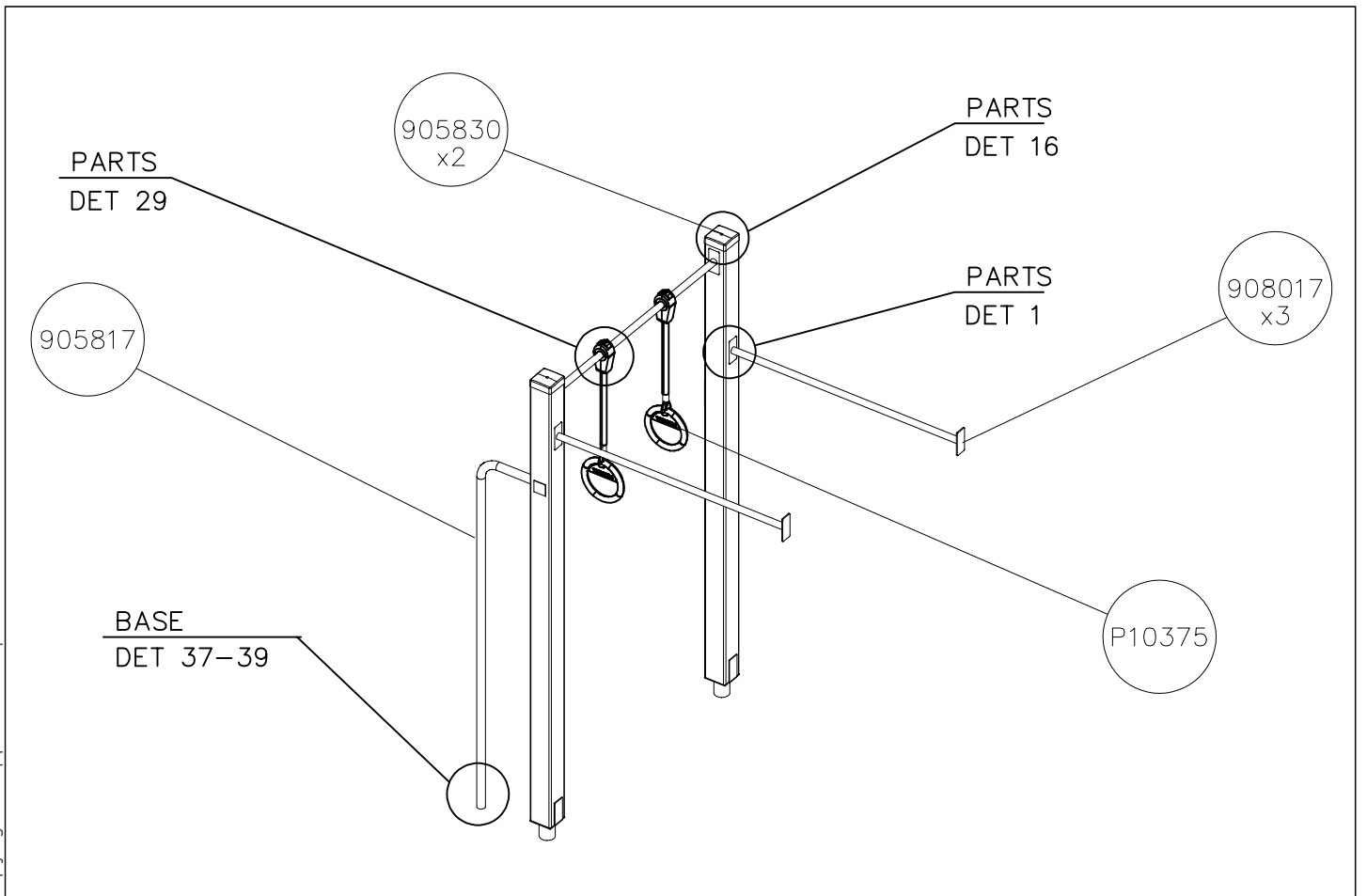
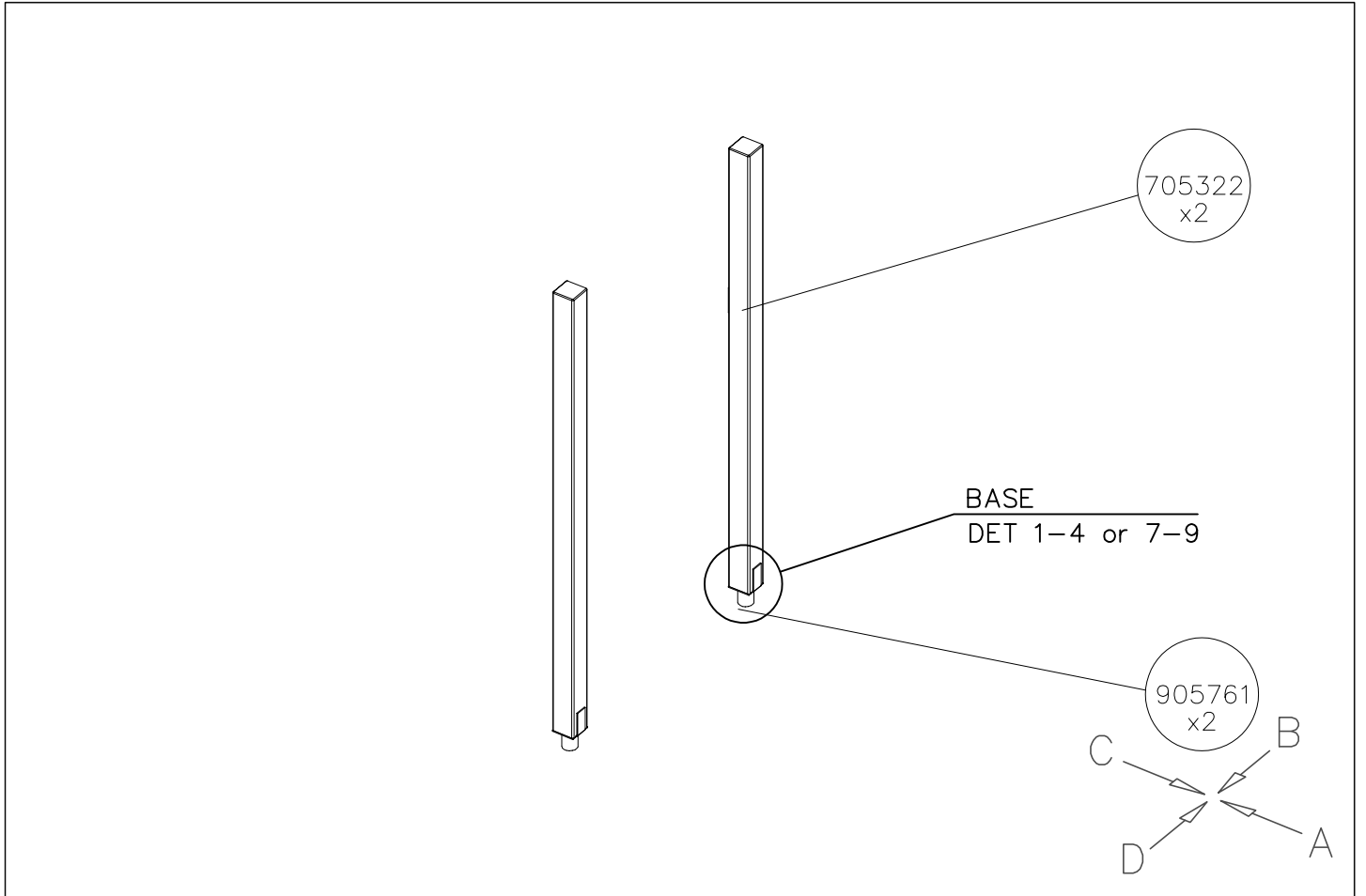


(C)

(D)



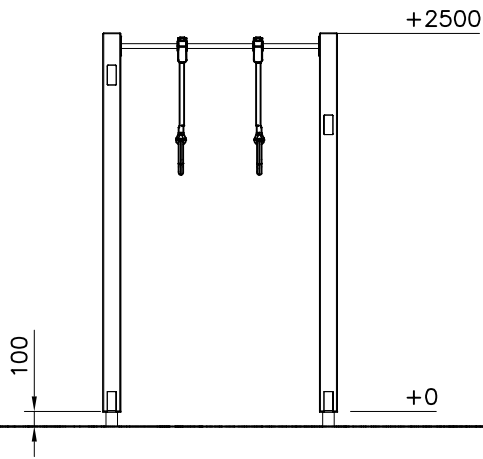




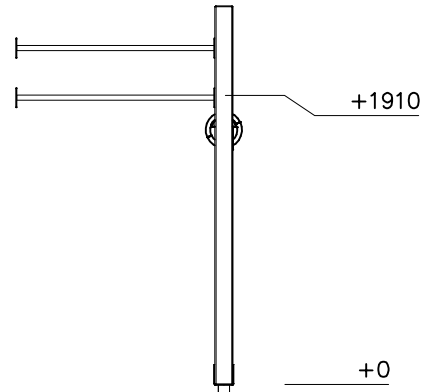
DATE: 10.10.2024

1:50

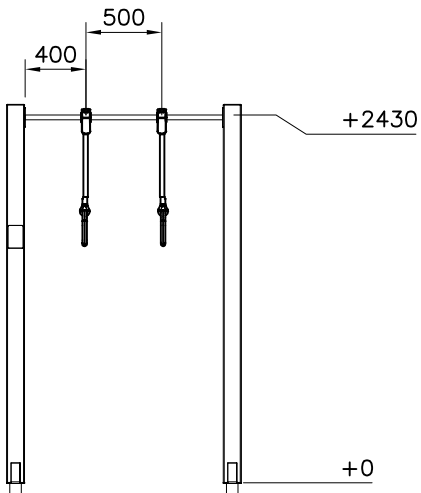
A



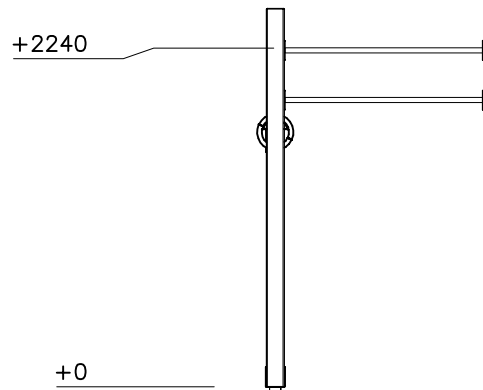
B

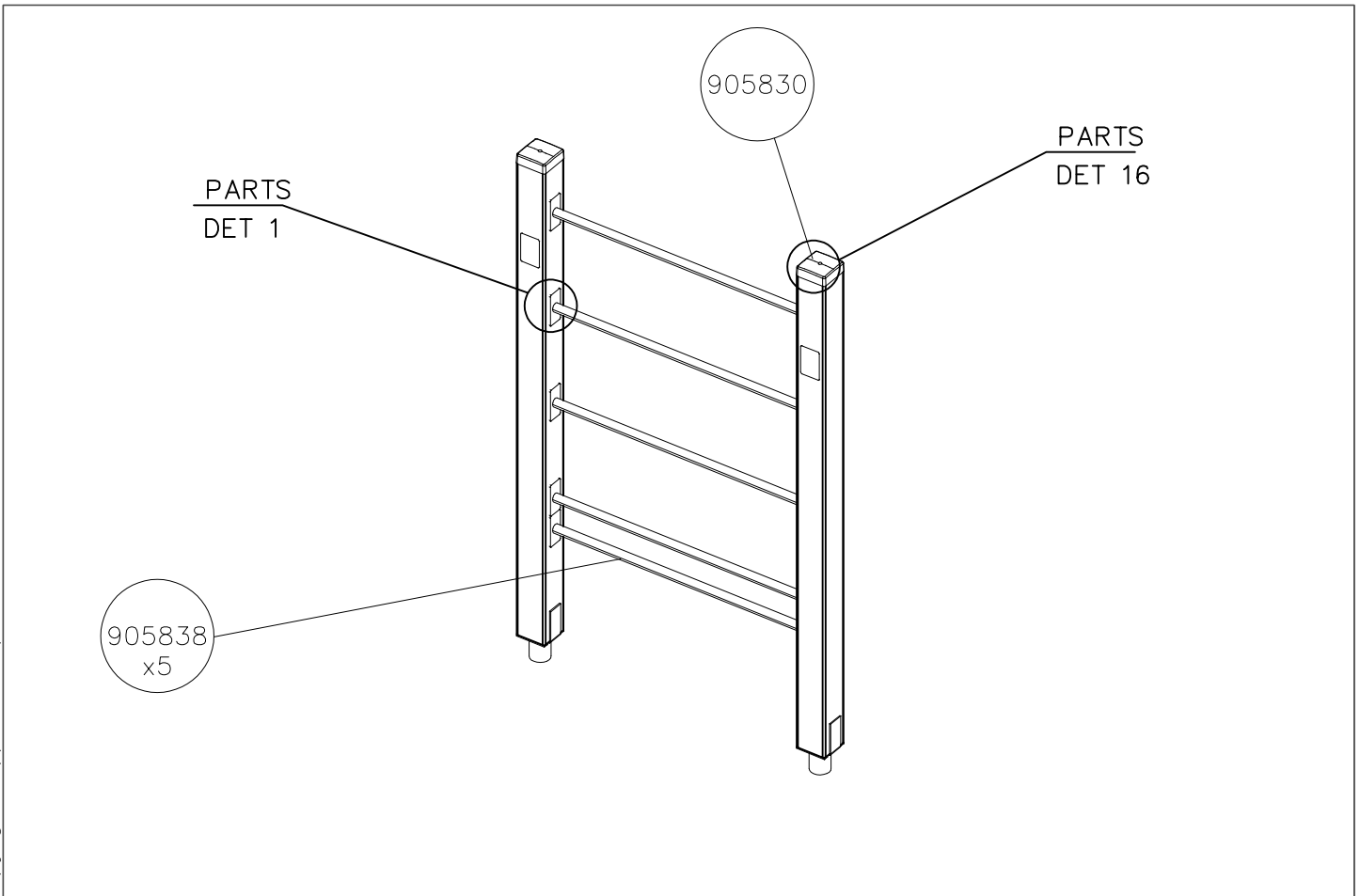
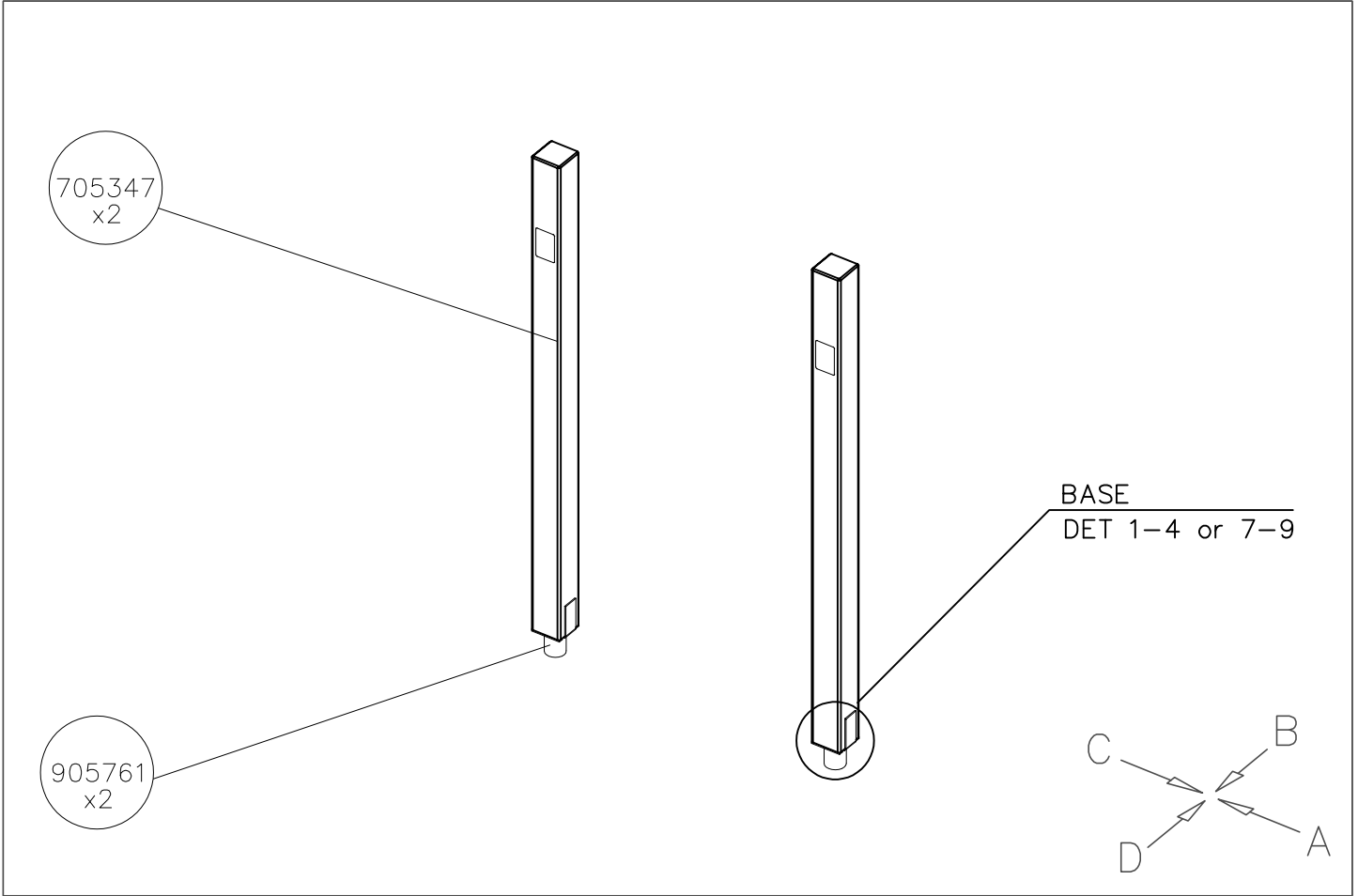


C



D

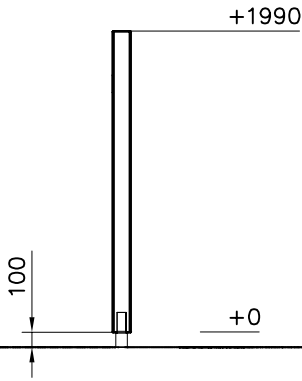




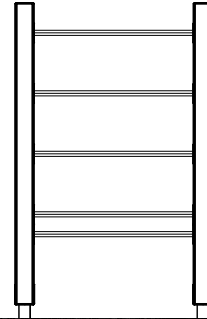
DATE: 10.10.2024

1:50

(A)



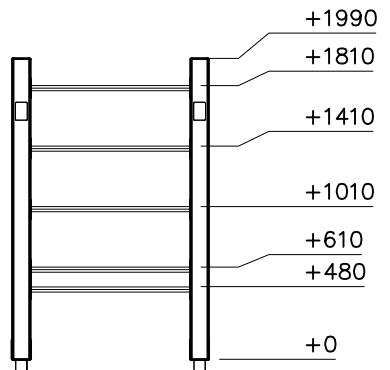
(B)

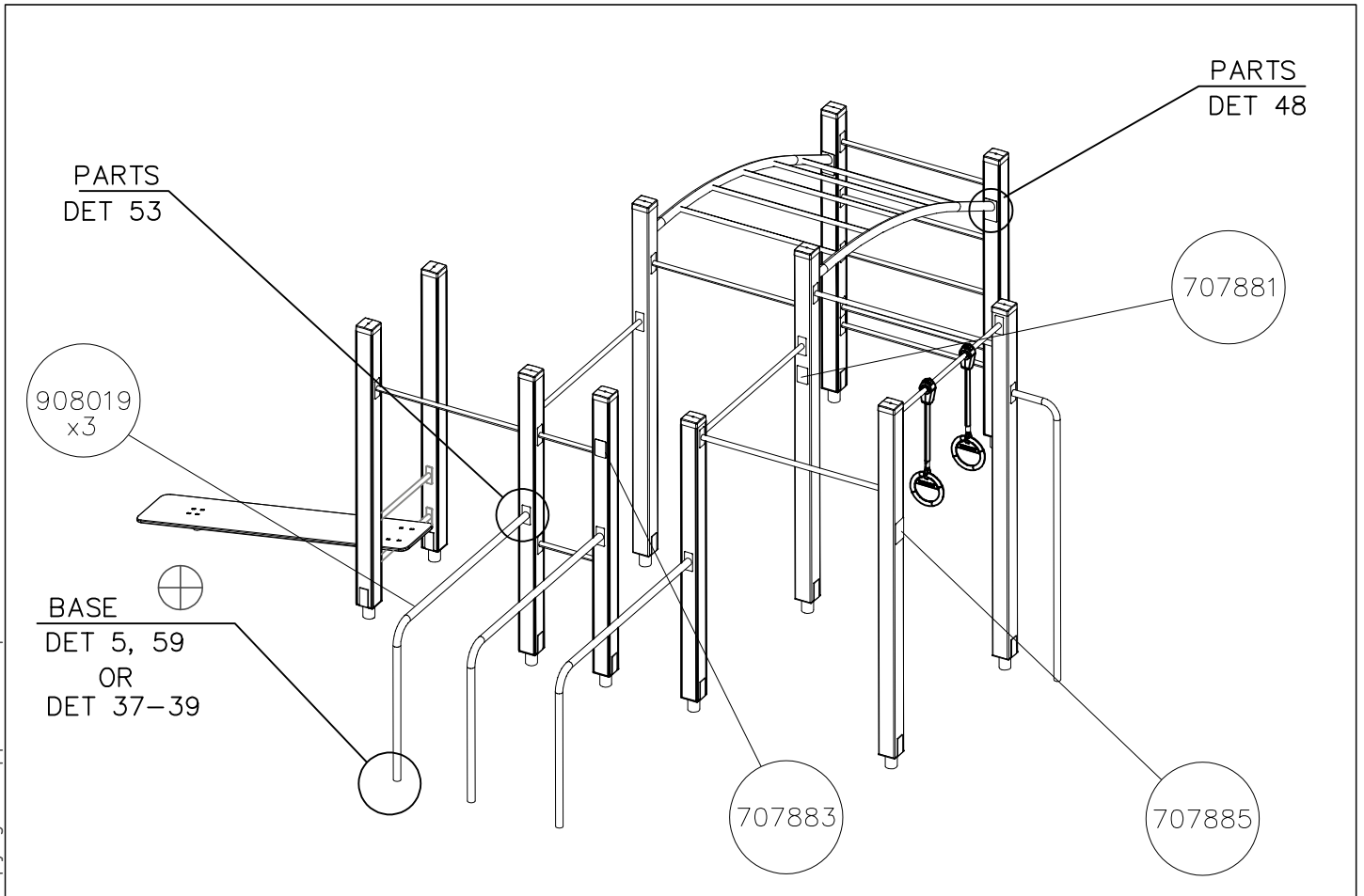
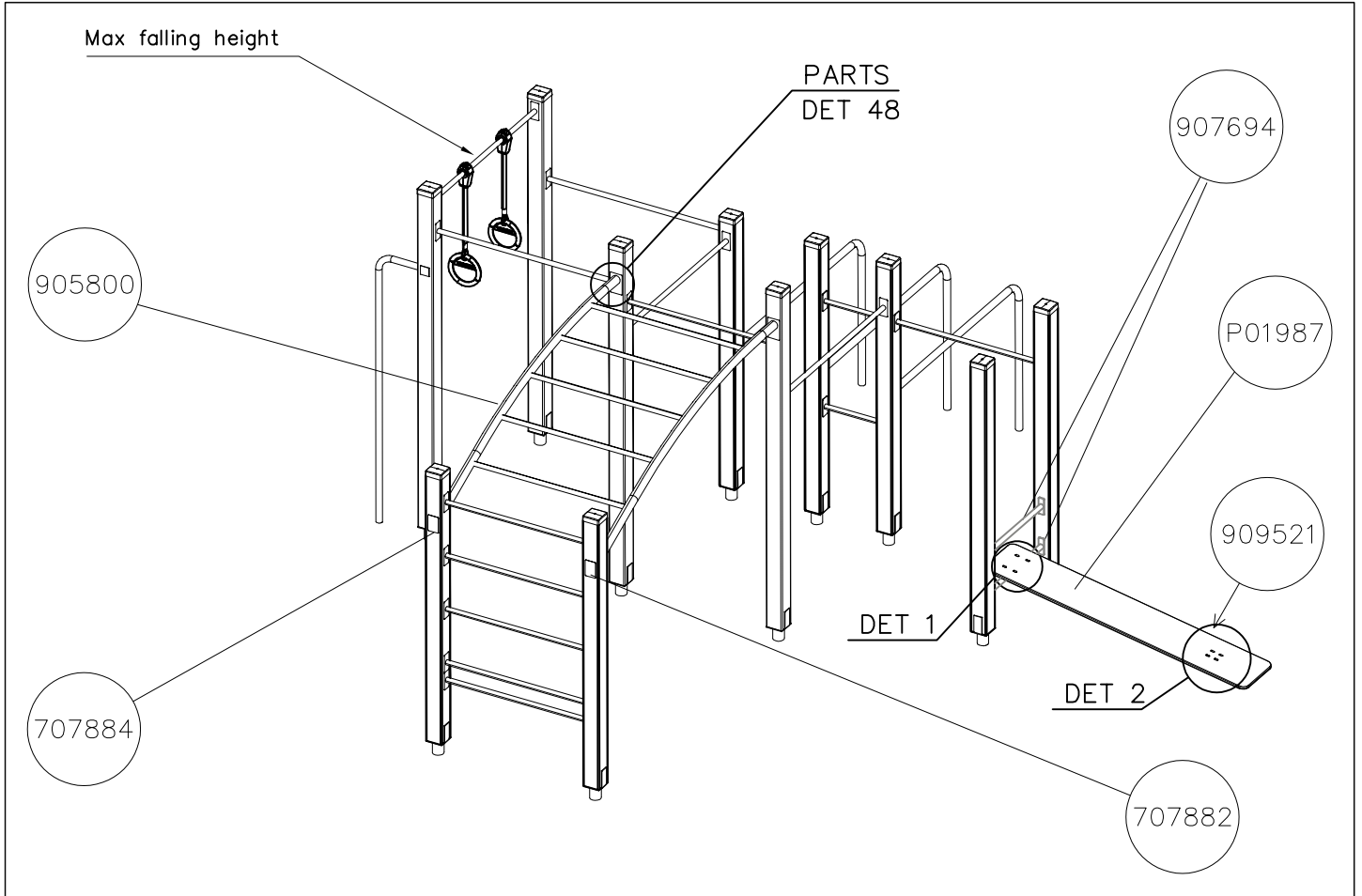


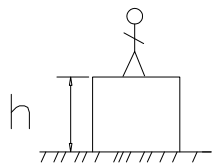
(C)



(D)







$h < 1000$

Totally hard surfaces or materials with very limited impact attenuating properties.

Totally hard surfaces.  
E.g. concrete or asphalt



Case by case risk assessment is needed including e.g. evaluation whether there is forced movement, what is the intended exercise and where will the product be installed.

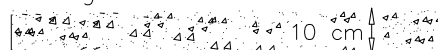
Materials with very limited impact attenuating properties.  
E.g. wood



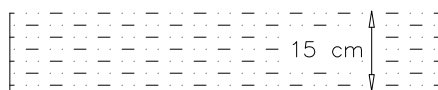
$h < 1200$

Materials with significant impact attenuating properties.

fine gravel 0–8 mm



Unsorted sand/ topsoil



$h < 1500$

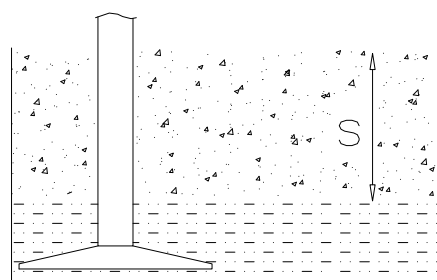
Lawn



$h < 3000$

Loose fill material

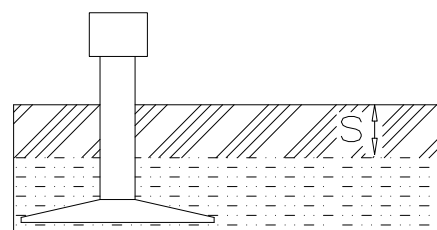
E.g.  
sand/gravel 0,25...8 mm  $D_{60}/D_{10} < 3,0$   
Woodchips 5...30 mm  
bark 20...80 mm



$\underline{S}$	$\underline{h}$
30 cm	$< 2,0 \text{ m}$
40 cm	$< 3,0 \text{ m}$

Syntetic granulates

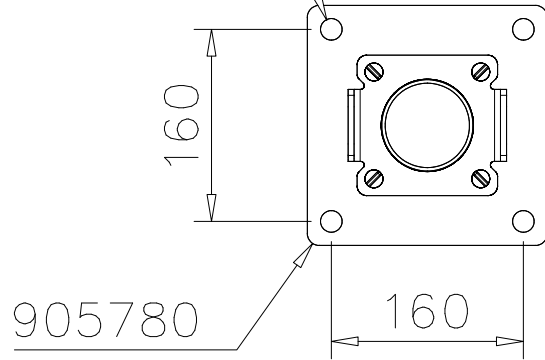
$\underline{S}$	$\underline{h}$
40 mm	$\sim > 1,2...1,3 \text{ m}$
50 mm	$\sim > 1,5...1,7 \text{ m}$
60 mm	$\sim > 1,8...2,0 \text{ m}$
70 mm	$\sim > 2,1...2,5 \text{ m}$



Note. For accurate values, see manufacturer's instructions.

DET 1

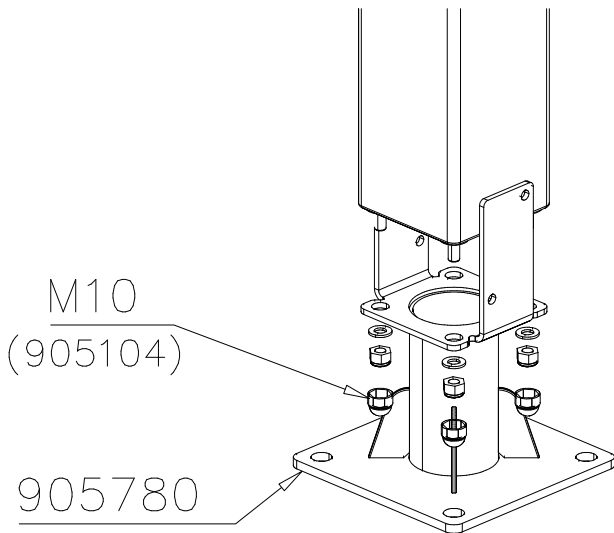
$\varnothing 16 \downarrow > 130$



DET 2



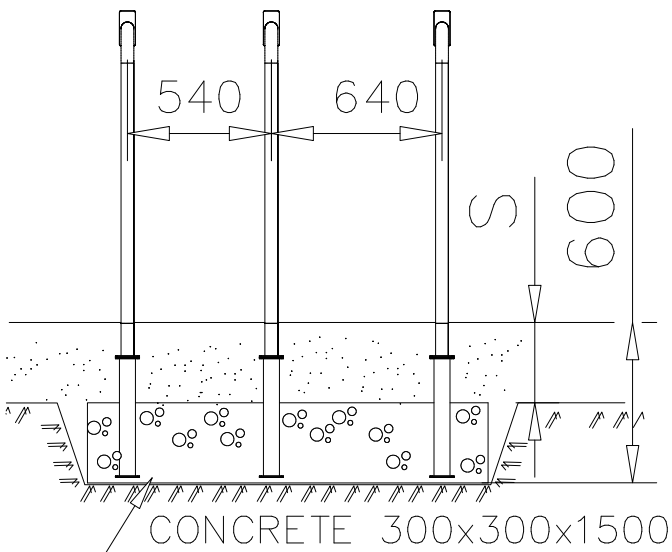
DET 3



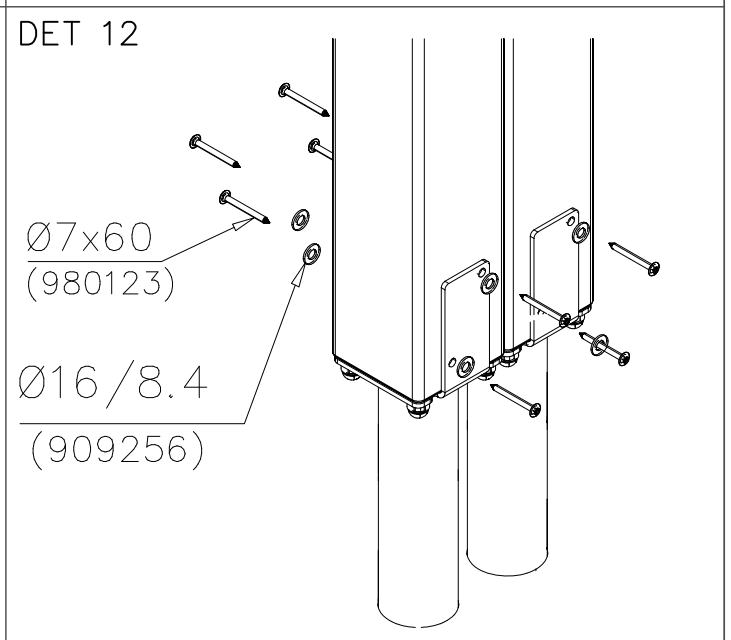
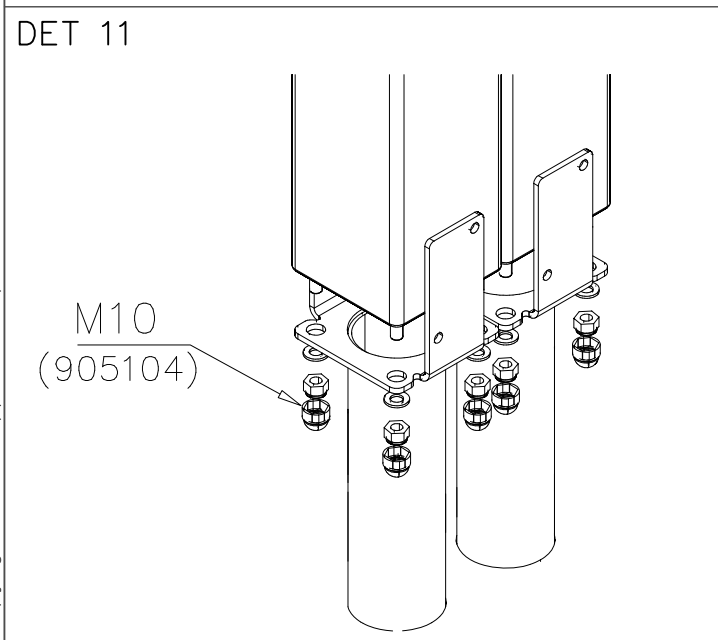
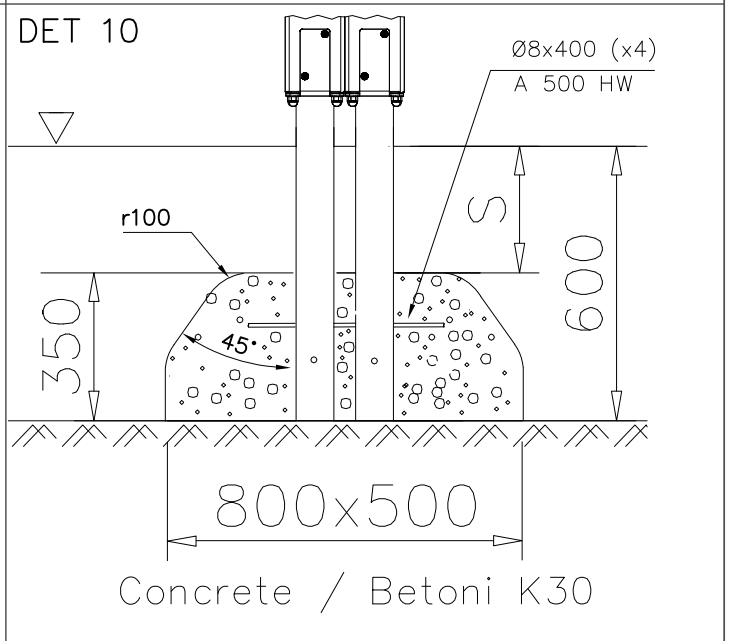
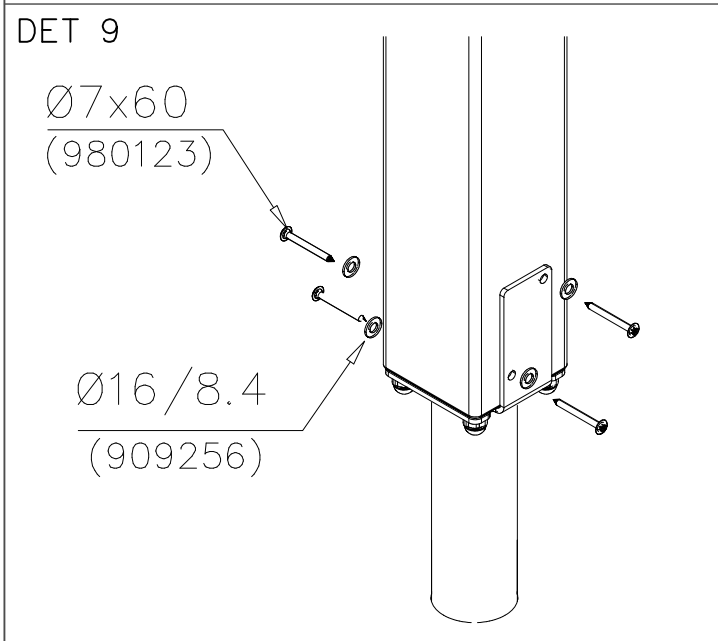
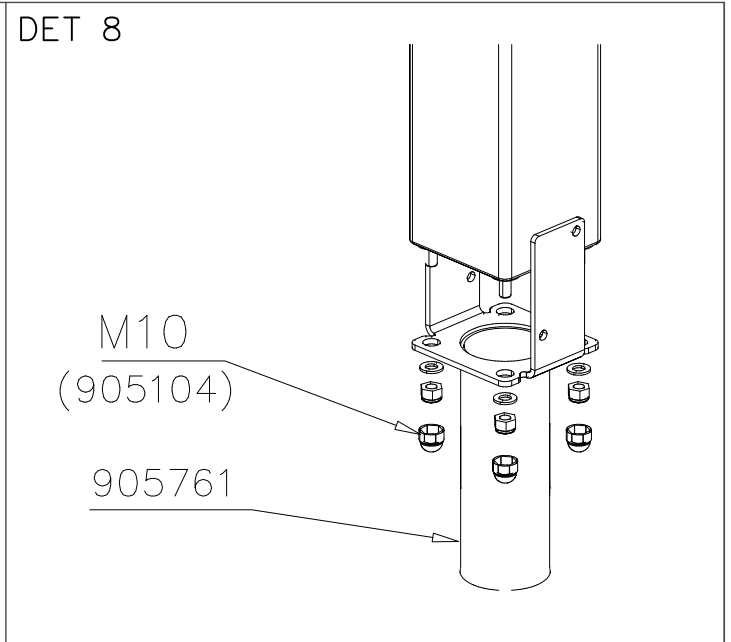
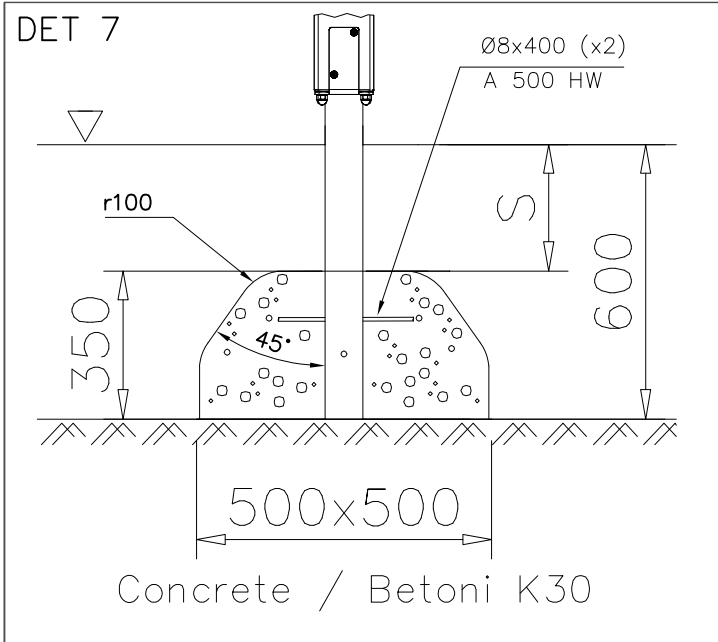
DET 4



DET 5

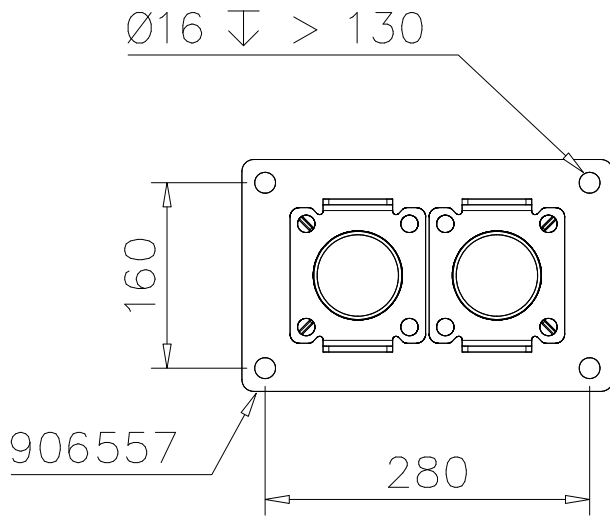


DET 6





DET 13



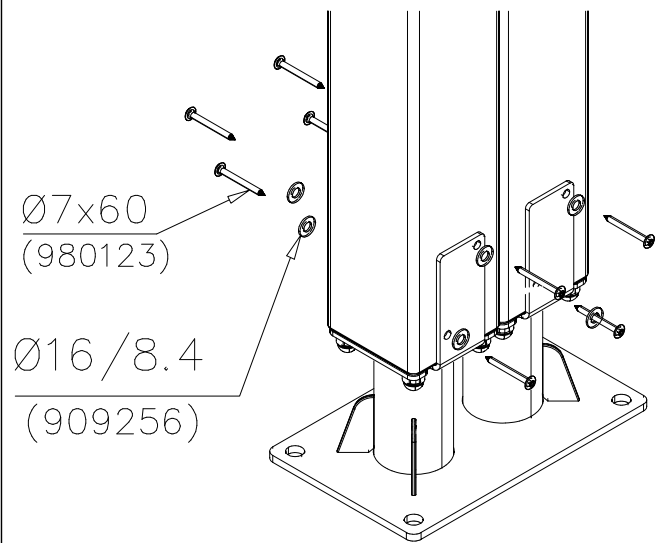
DET 14



DET 15

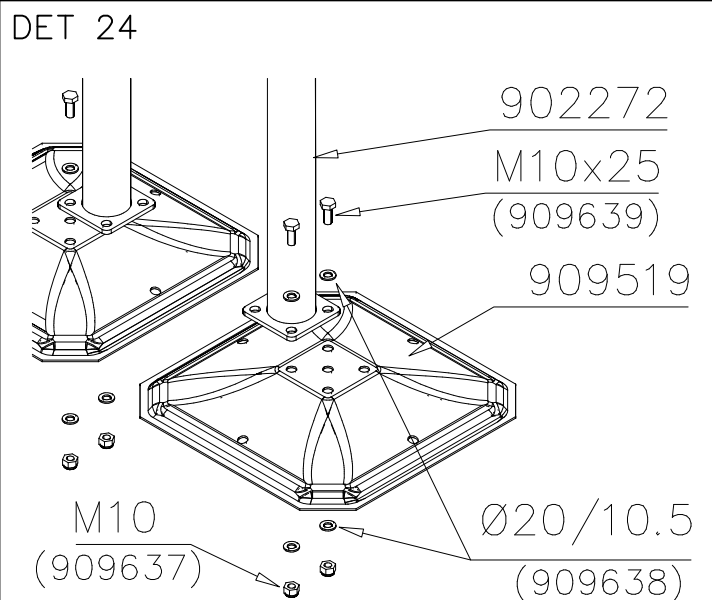
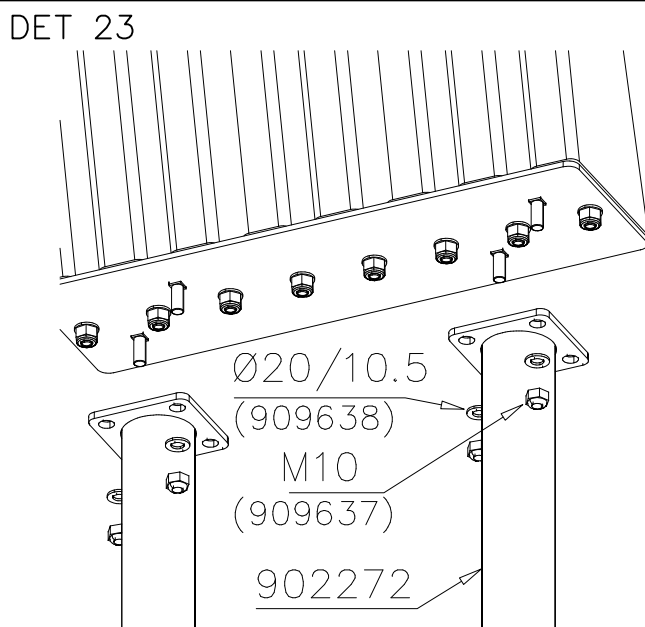
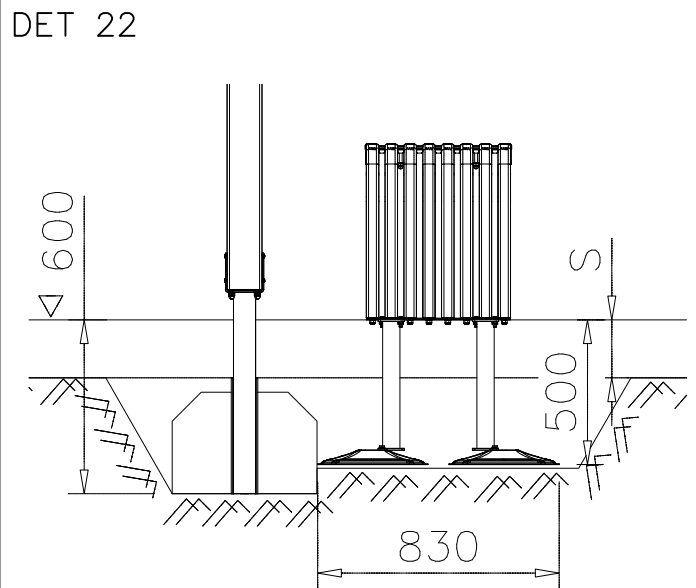
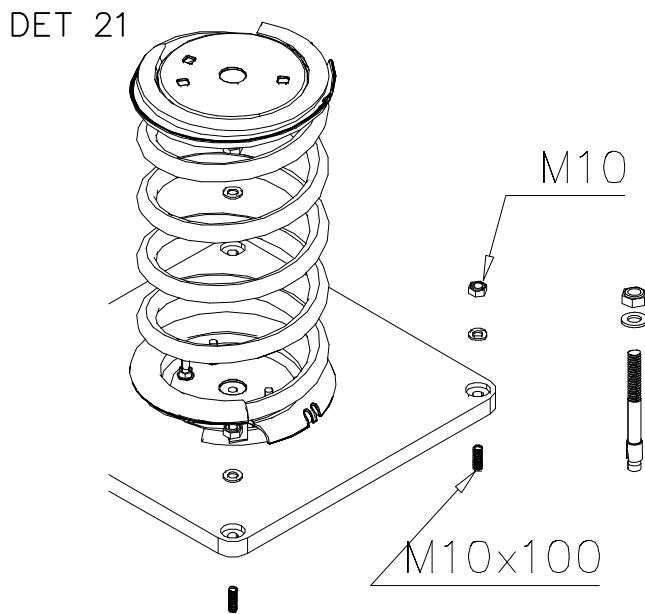
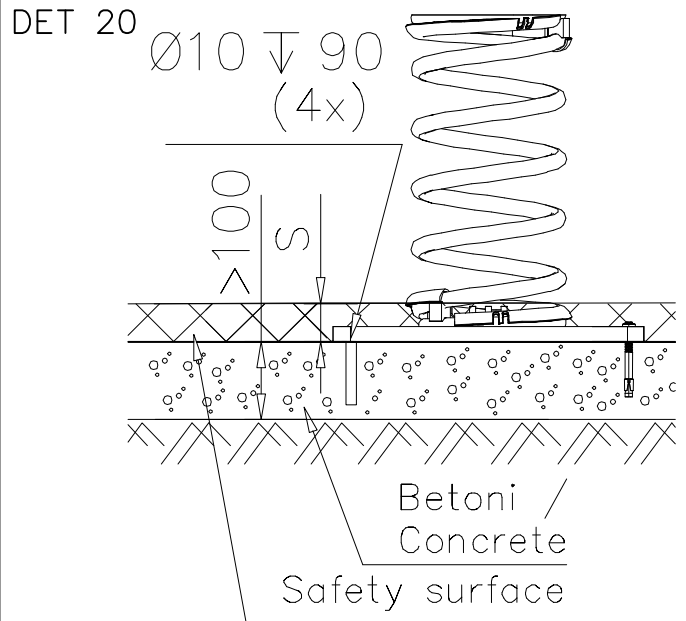
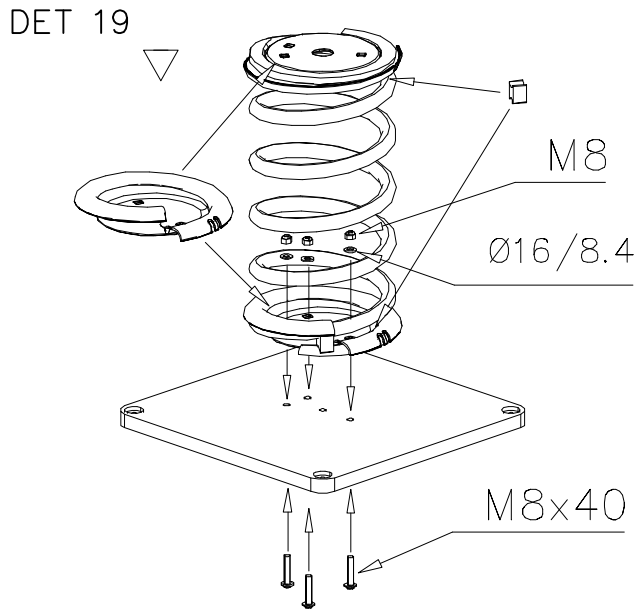


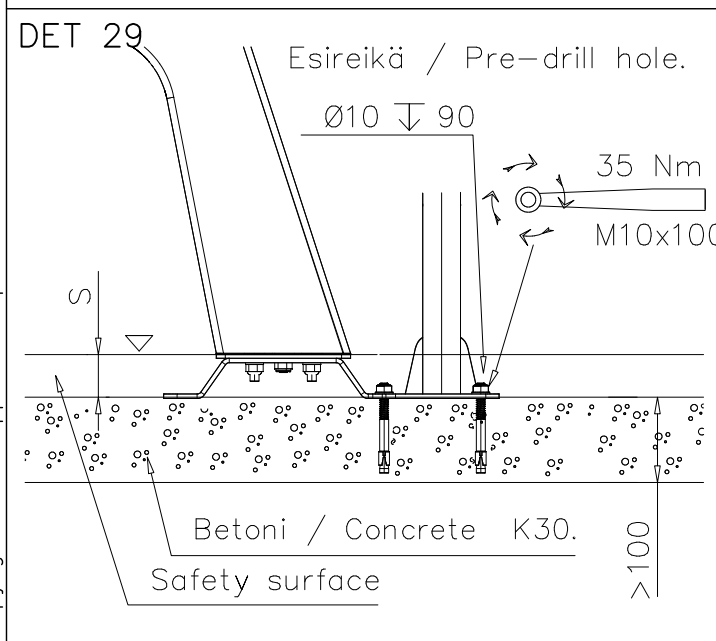
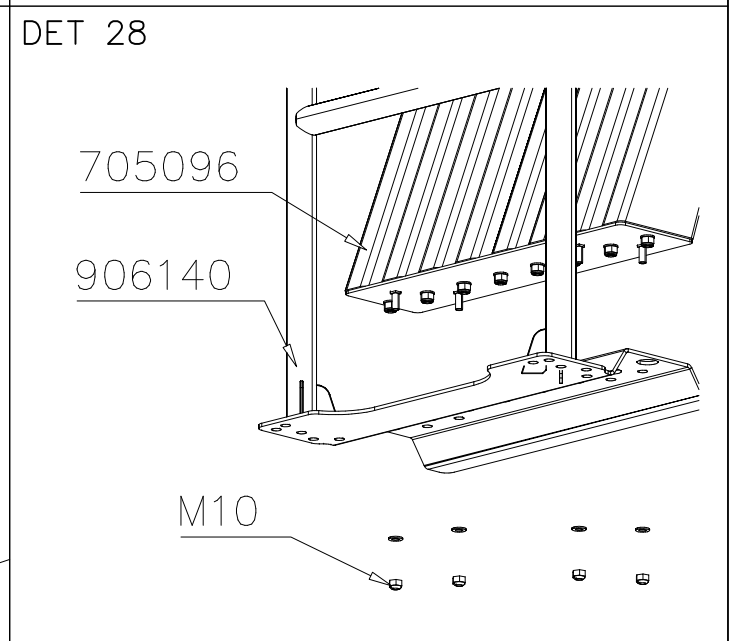
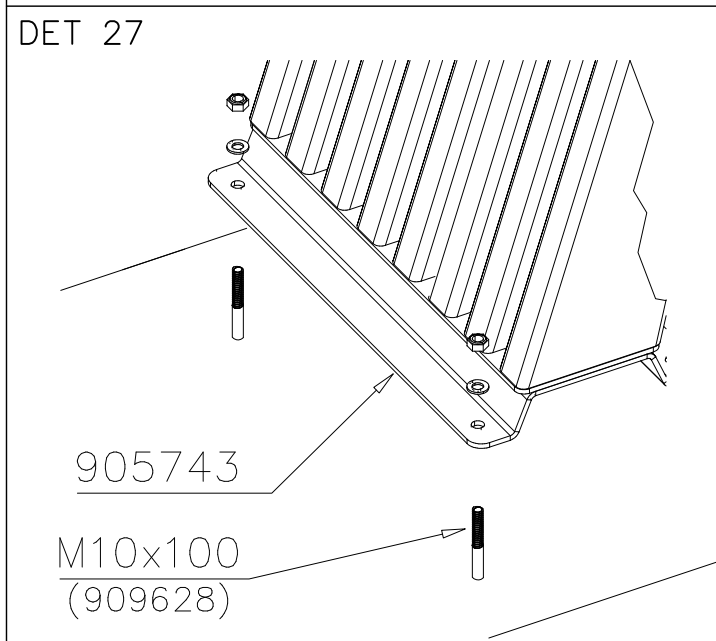
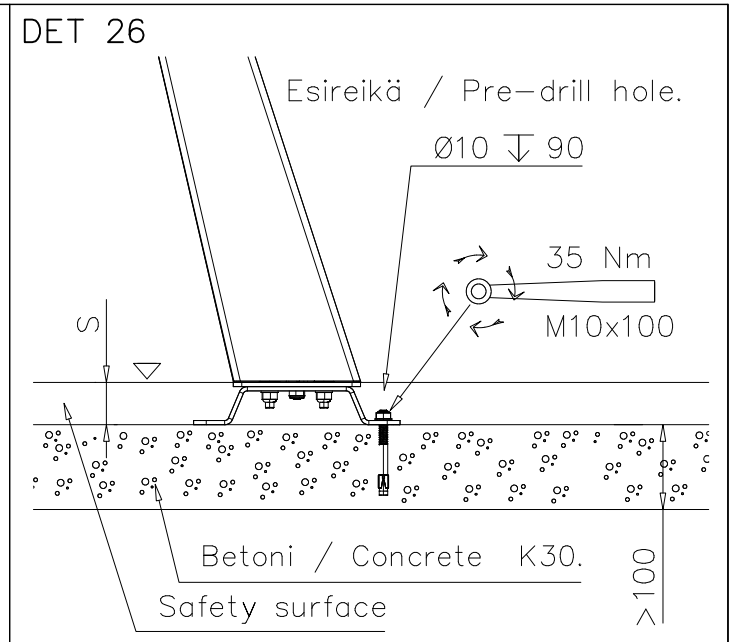
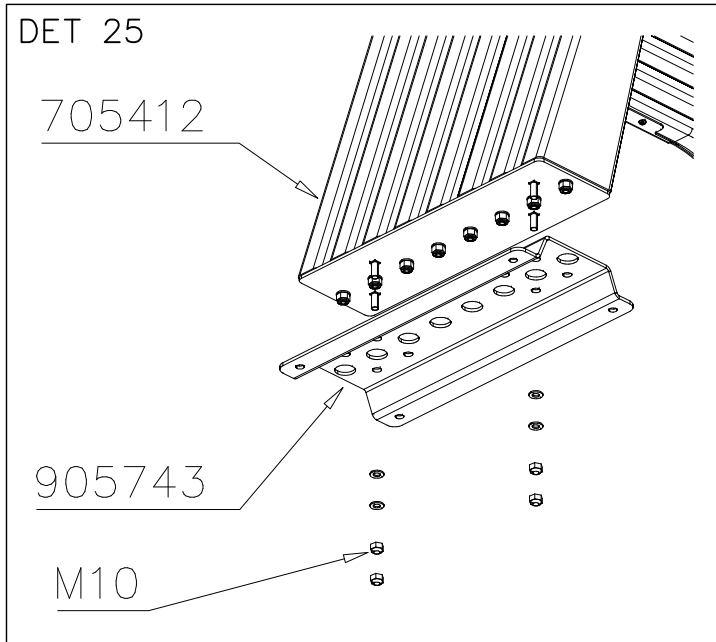
DET 16



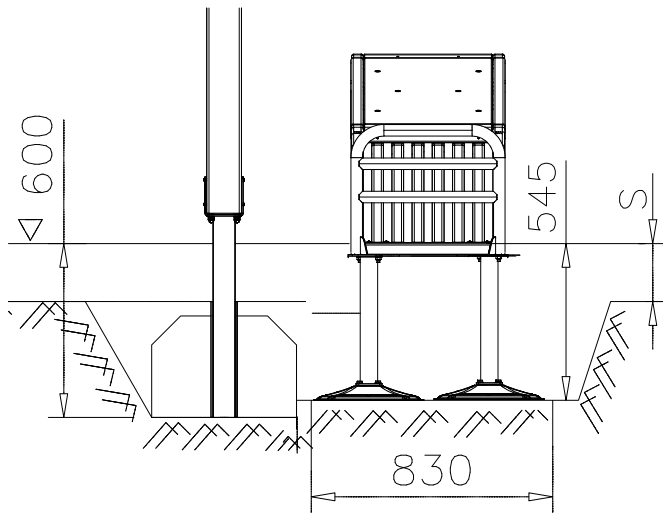
DET 17

DET 18

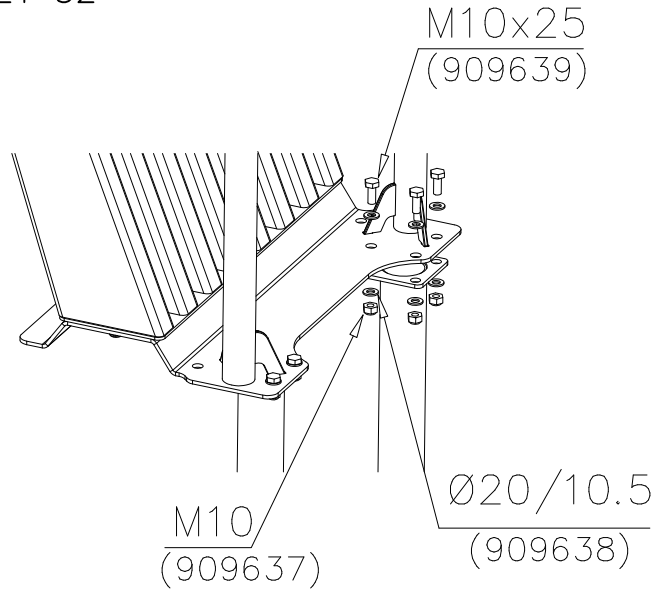




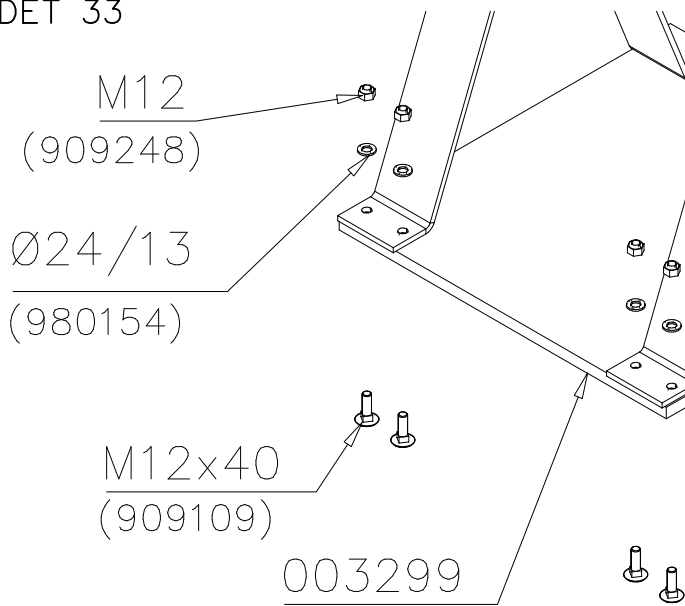
DET 31



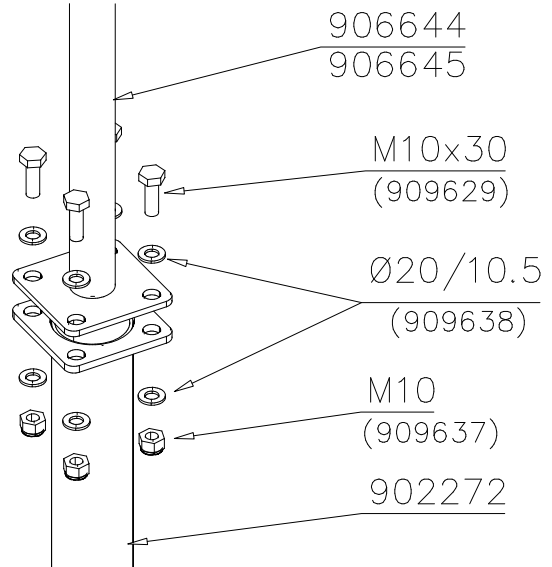
DET 32



DET 33



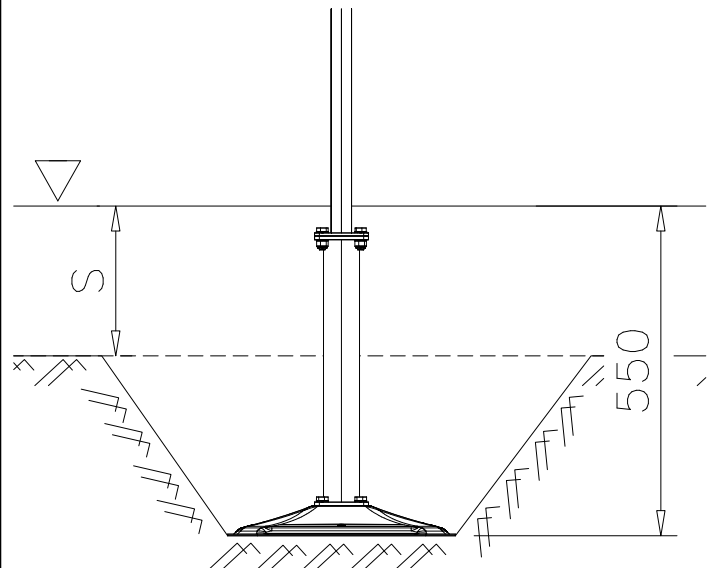
DET 34



DET 35



DET 36



DET 37



DET 38



DET 39



DET 40



DET 41



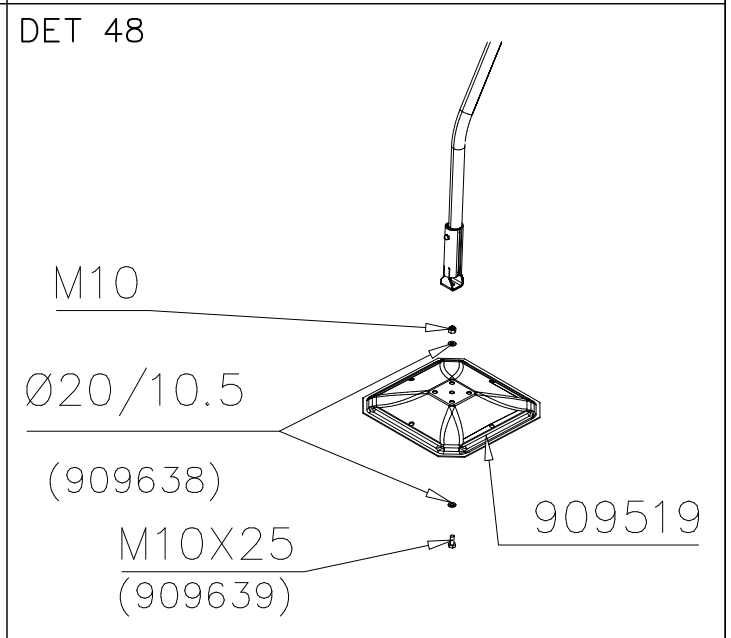
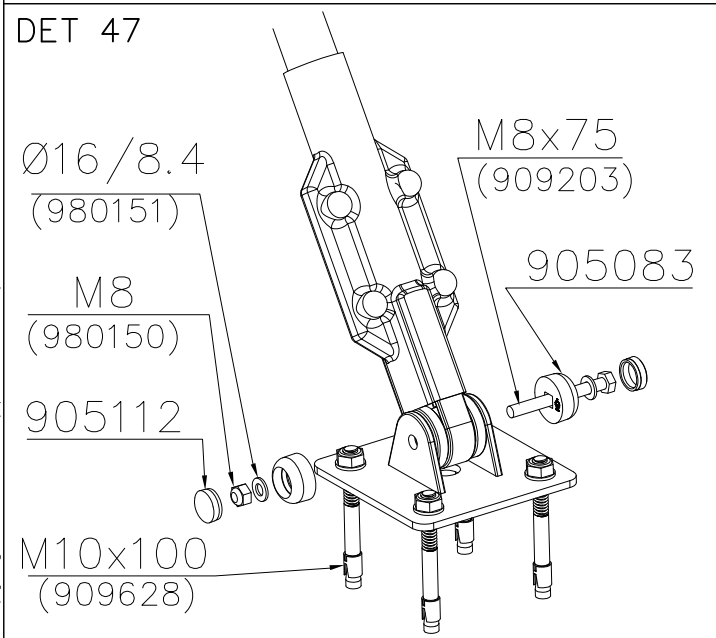
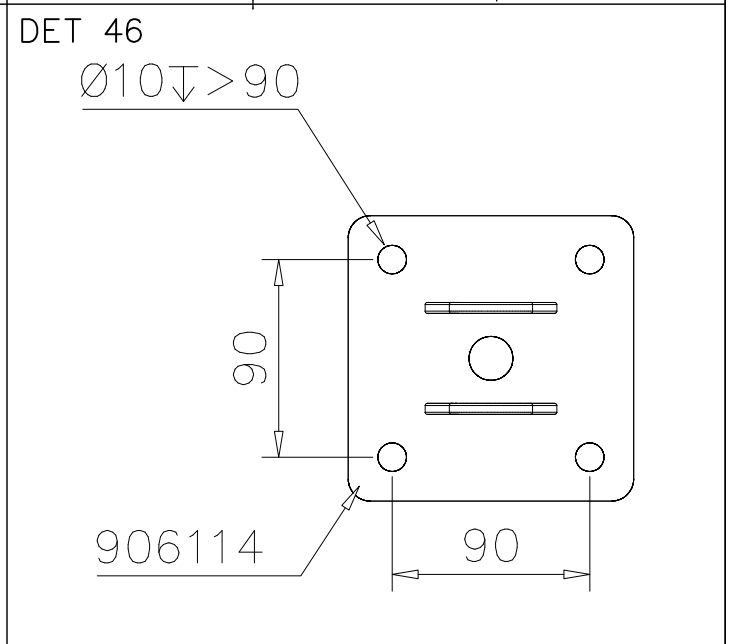
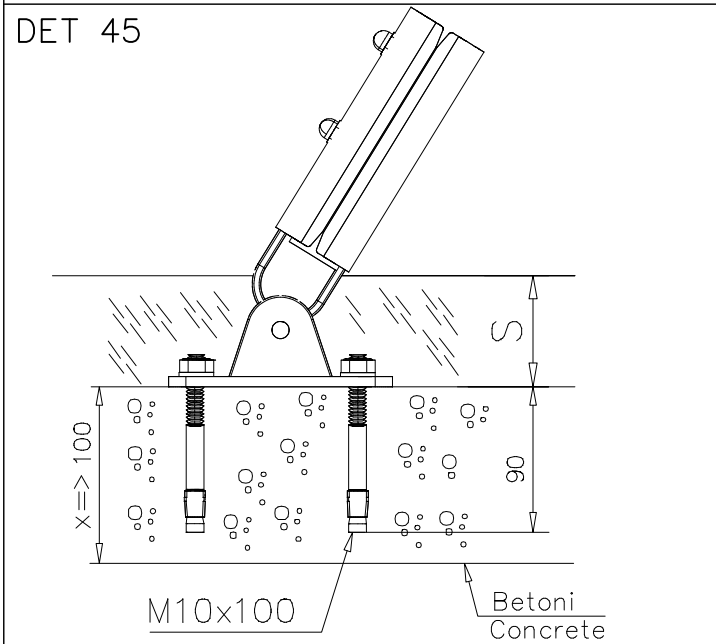
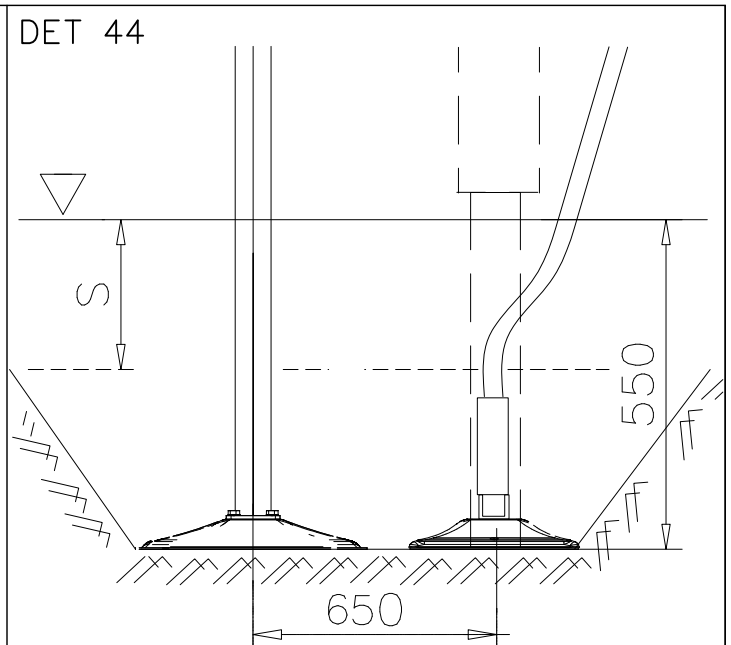
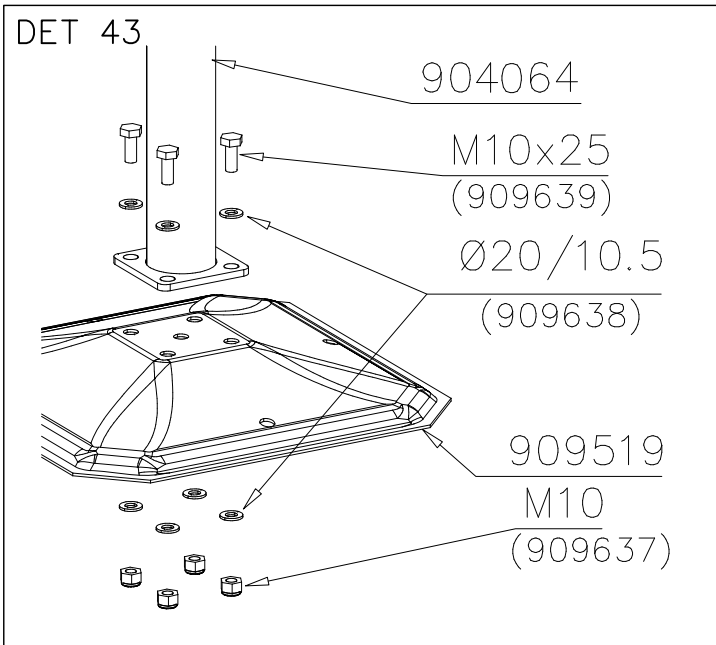
DET 42

# LAPPSET SPORT

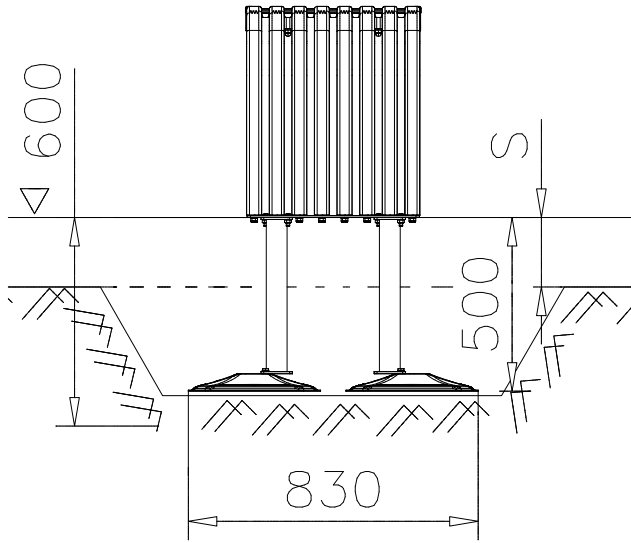
# BASE

DATE: 15.8.2017

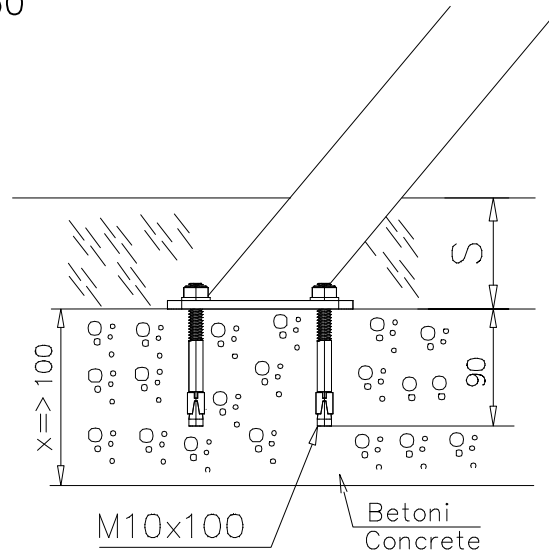
8(10)



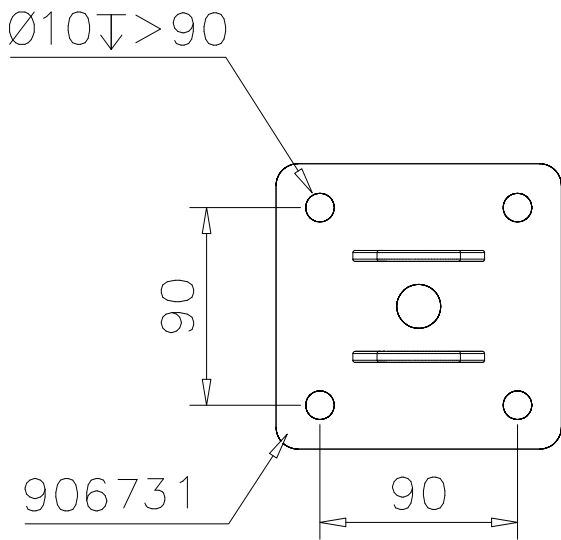
DET 49



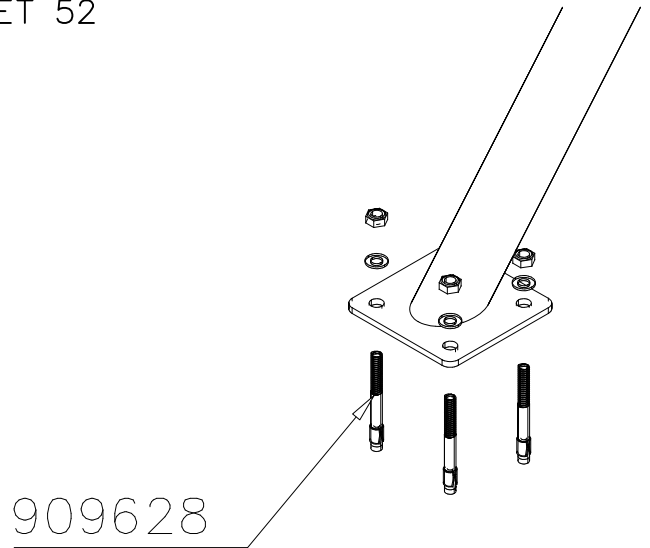
DET 50



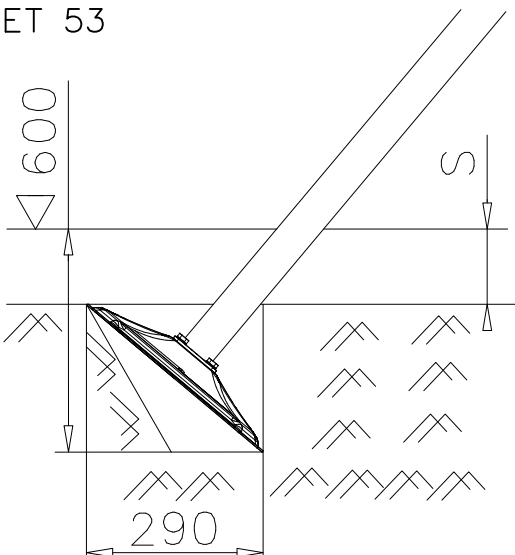
DET 51



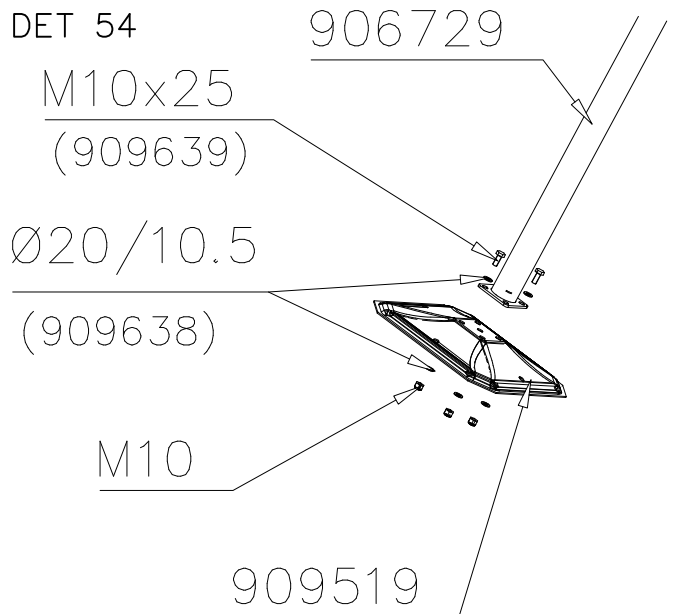
DET 52



DET 53

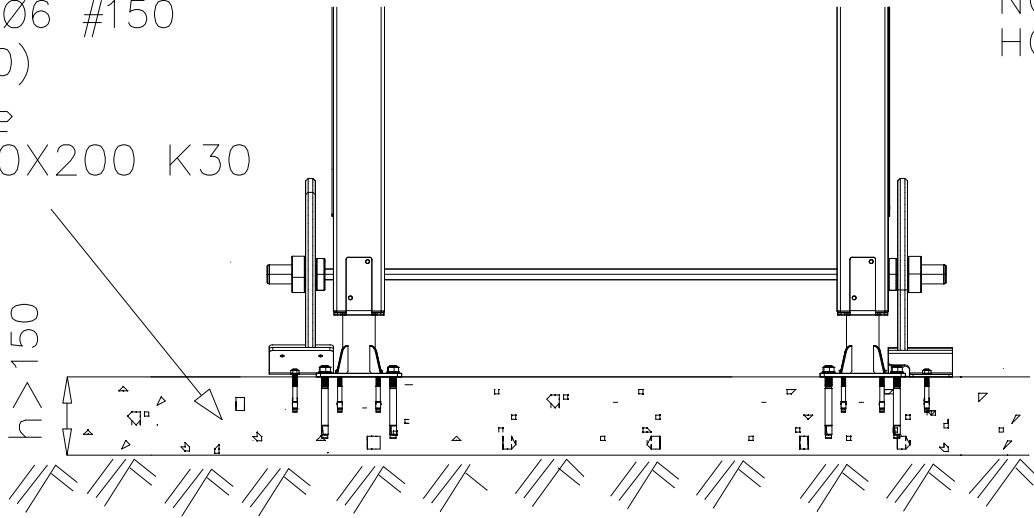


DET 54



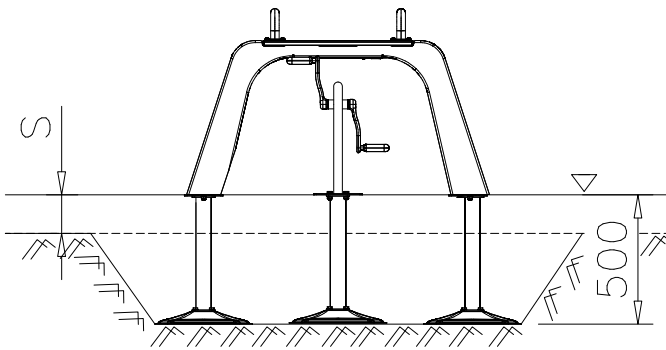
DET 55

STEELNET Ø6 #150  
(1400x2100)  
Concrete  
1500X2200X200 K30

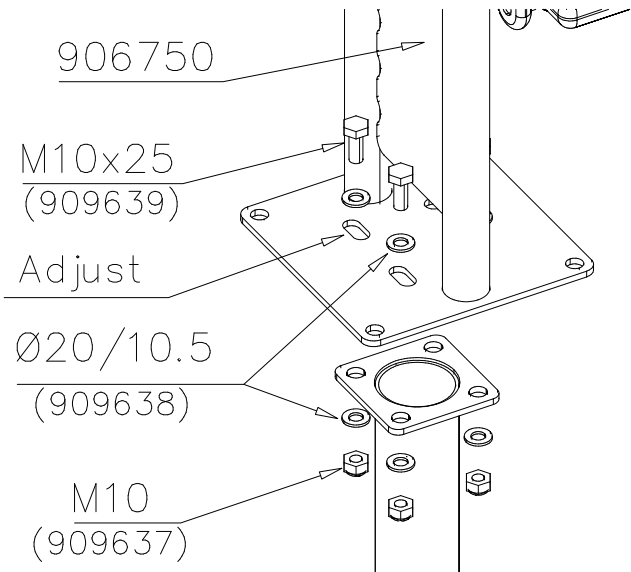


NOTE!  
HOX!

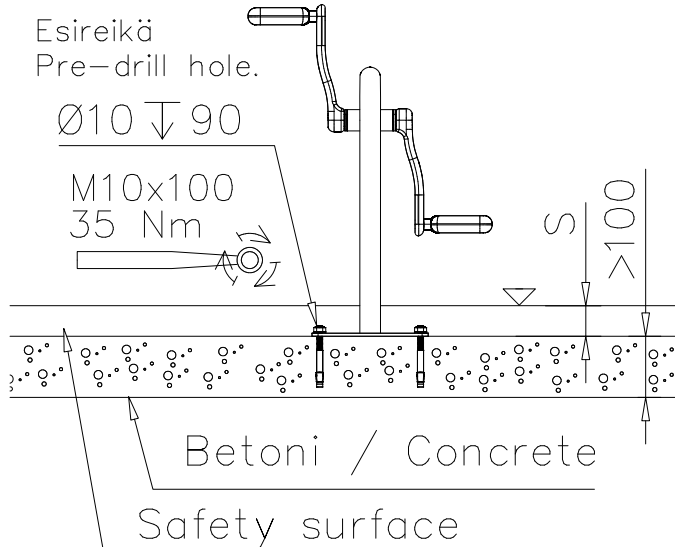
DET 56



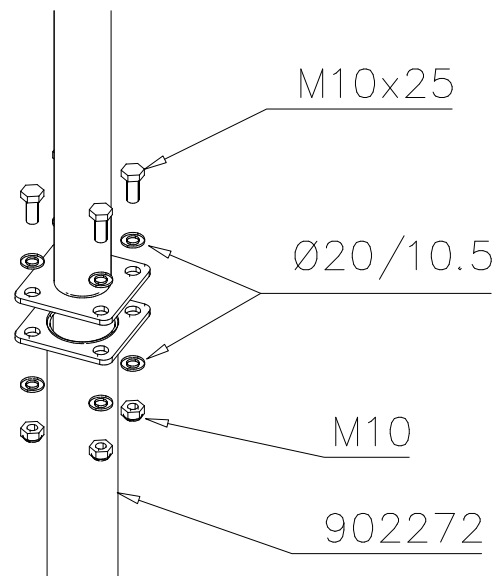
DET 57



DET 58

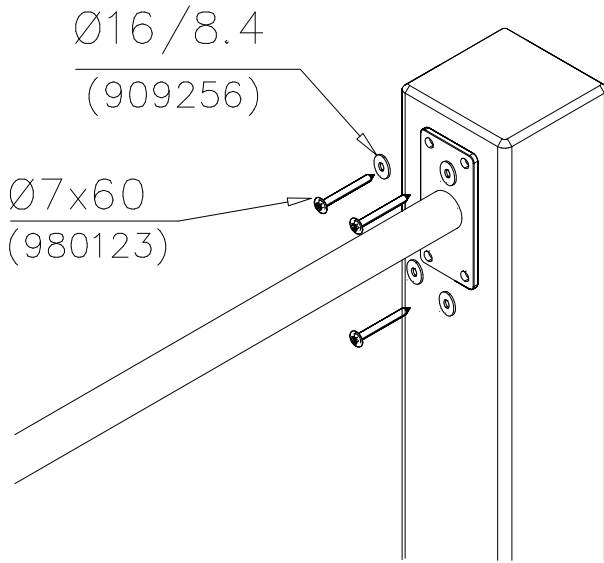


DET 59

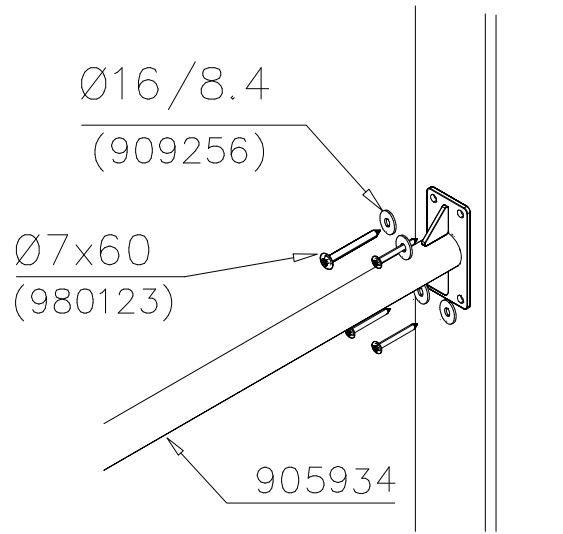




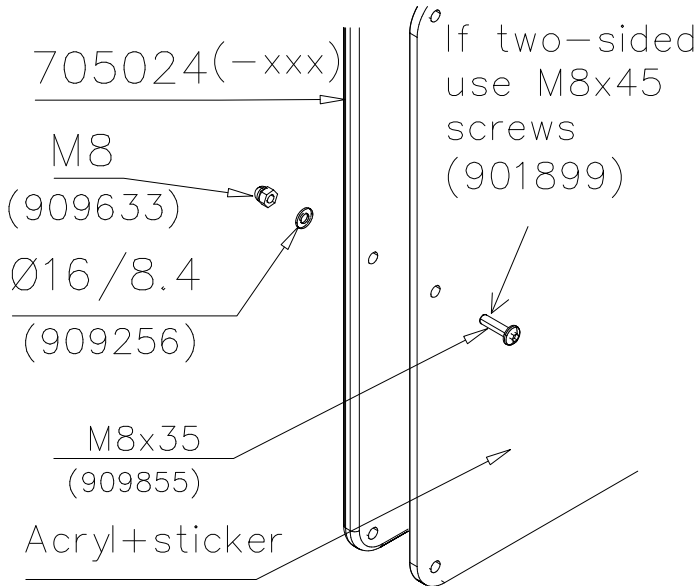
DET 1



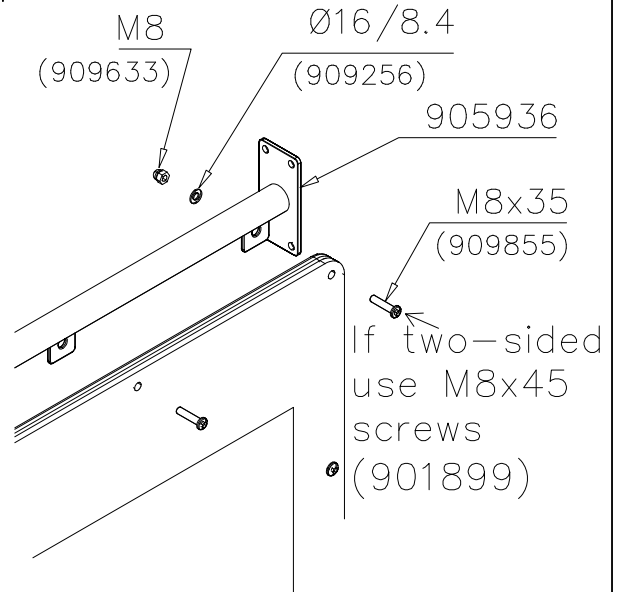
DET 2



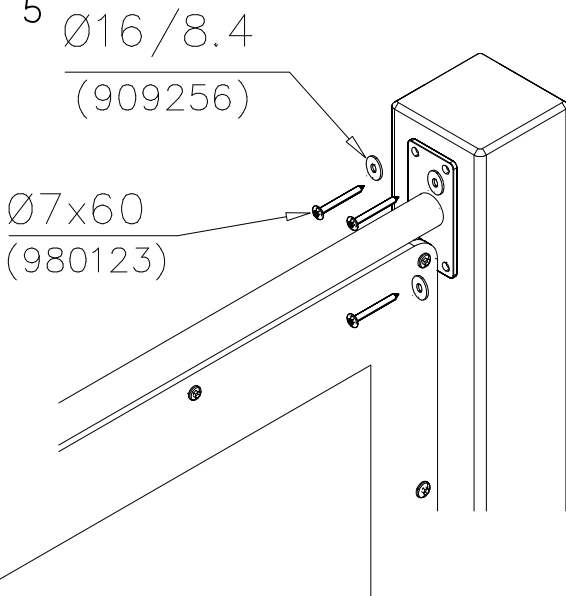
DET 3



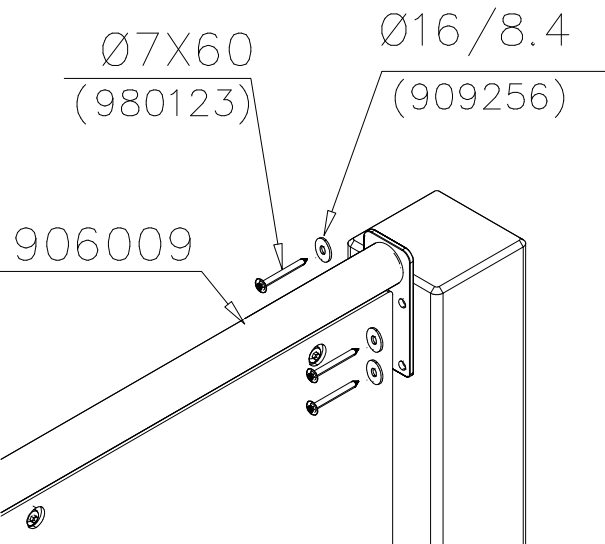
DET 4

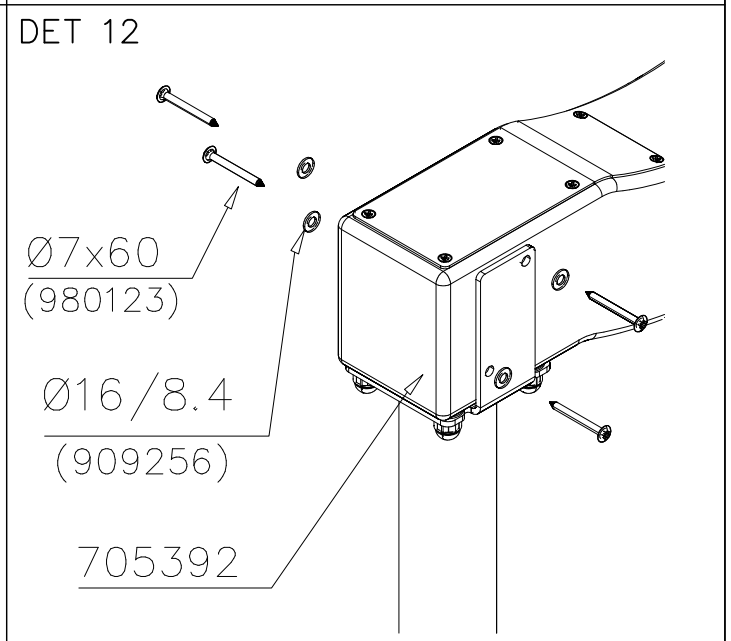
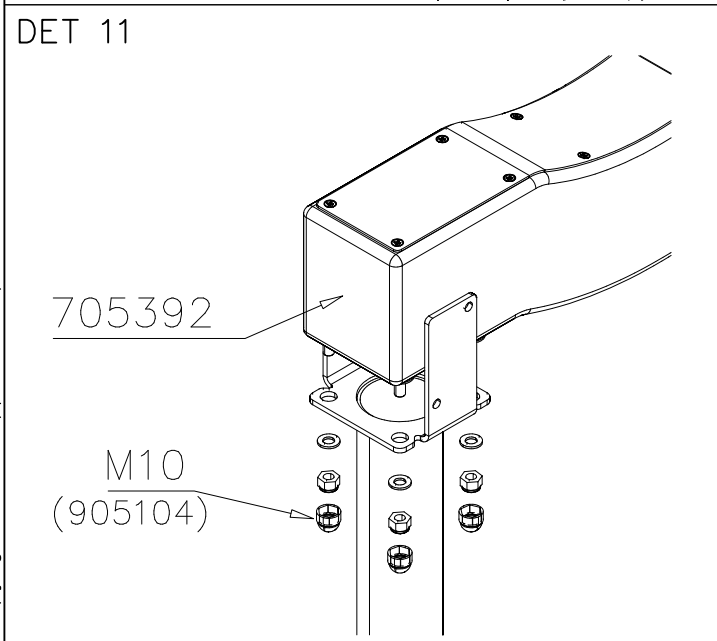
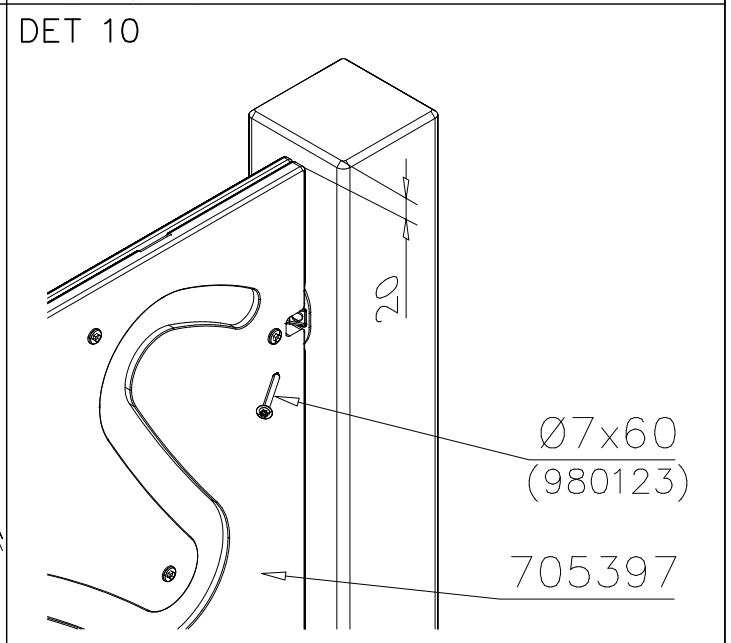
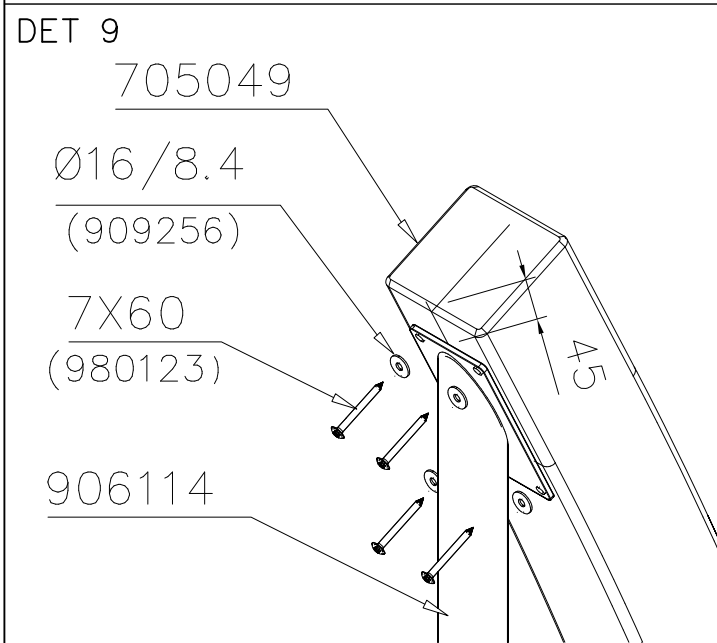
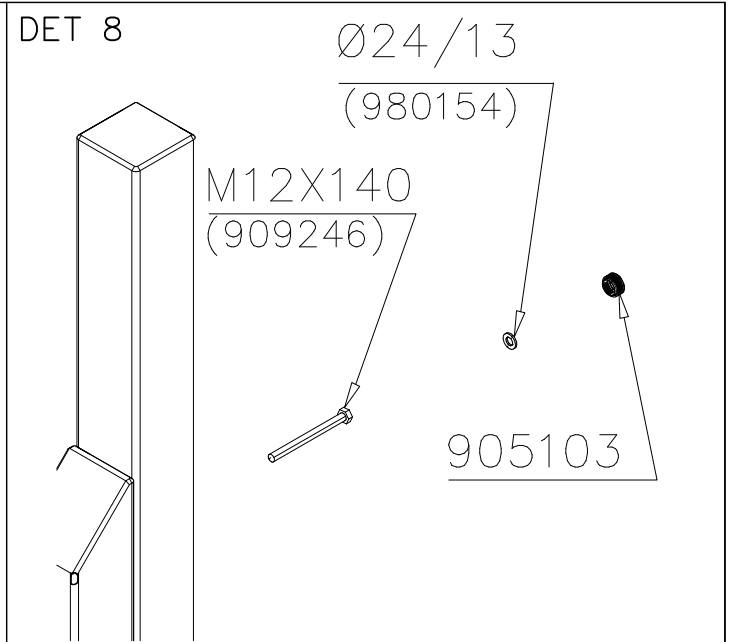
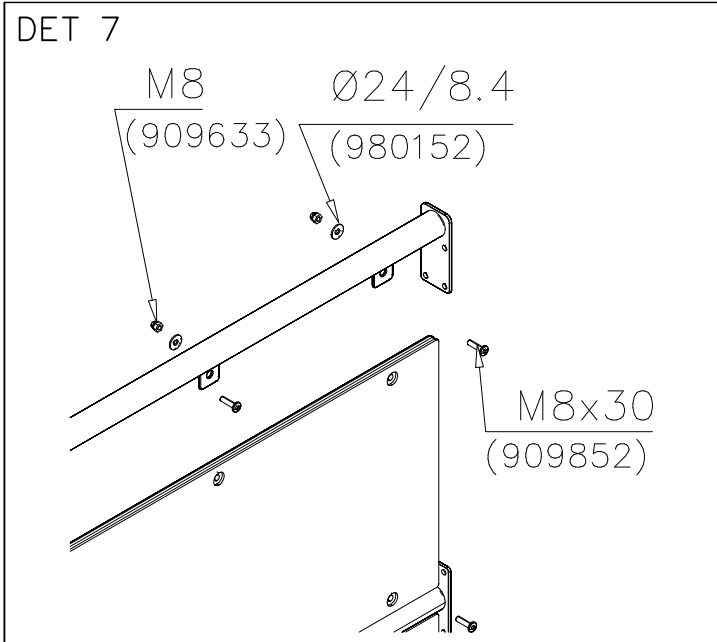


DET 5

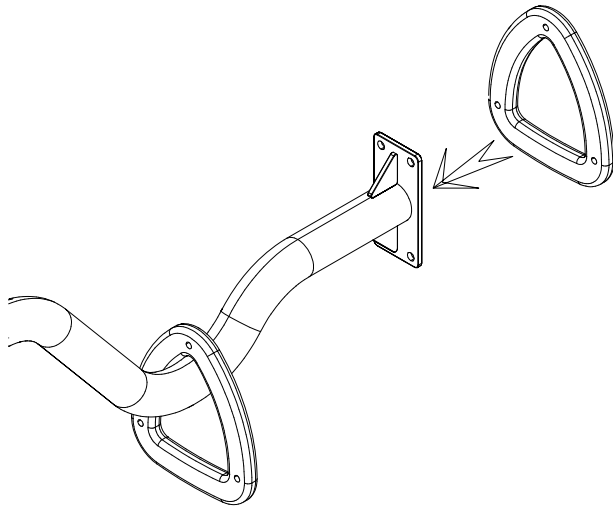


DET 6

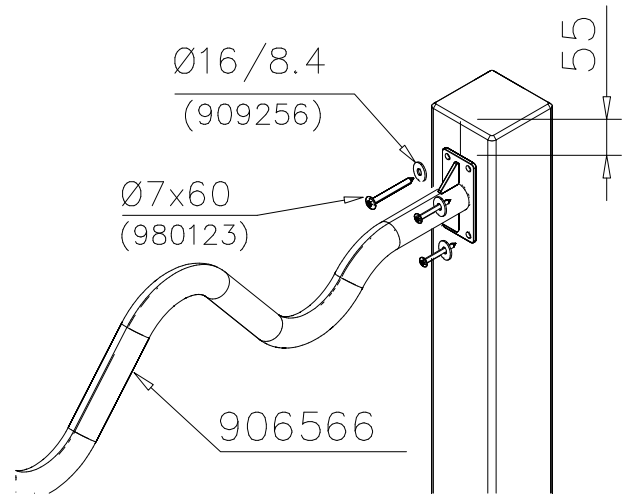




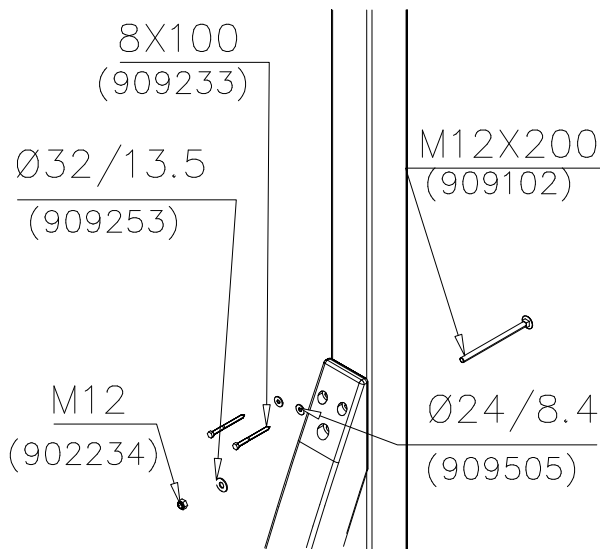
DET 13



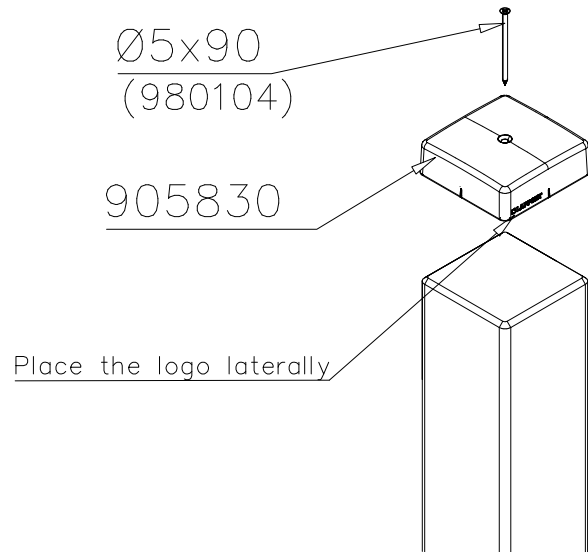
DET 14



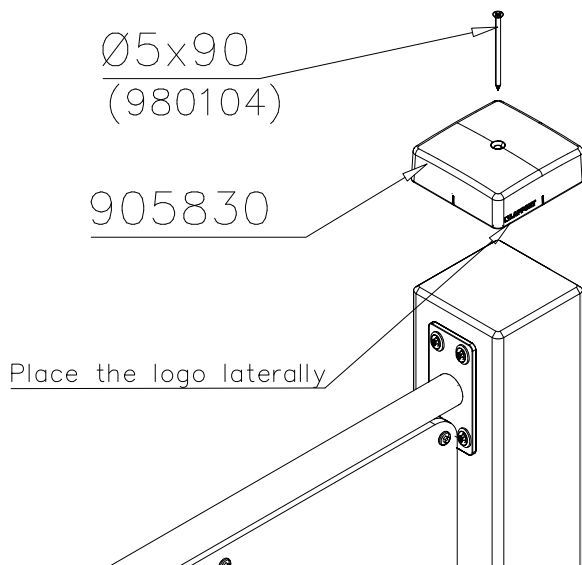
DET 15



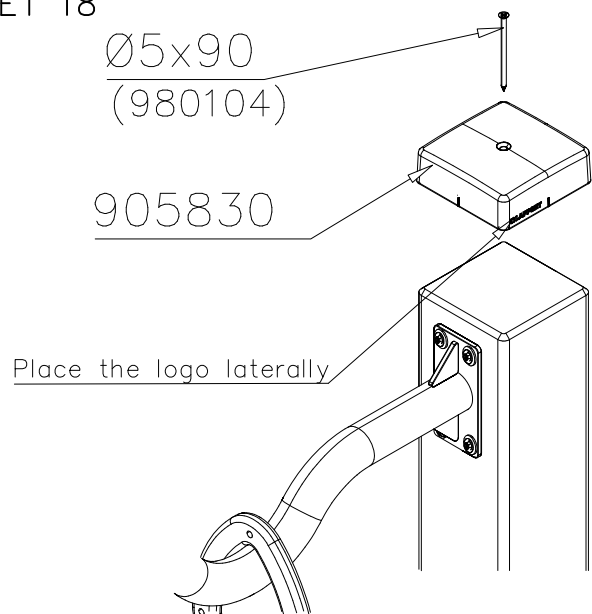
DET 16



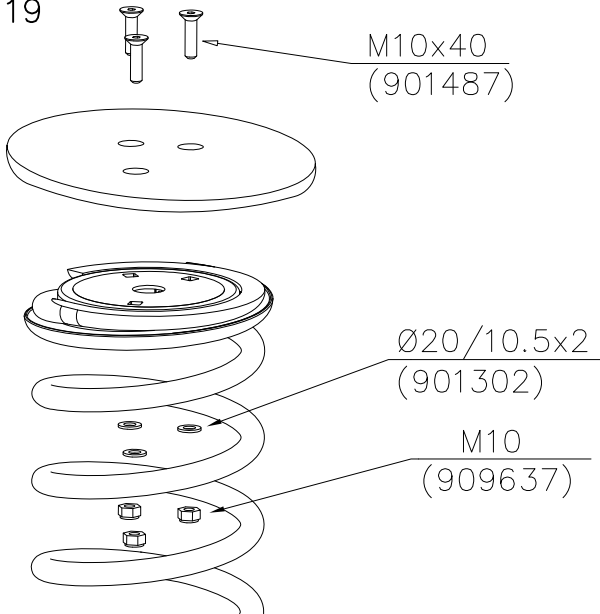
DET 17



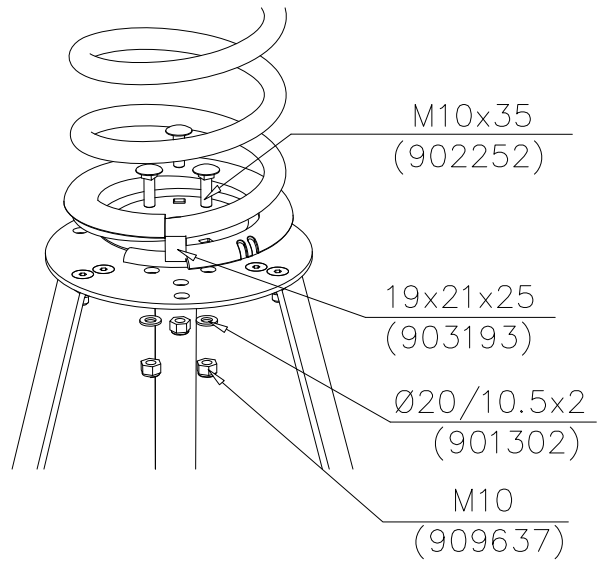
DET 18



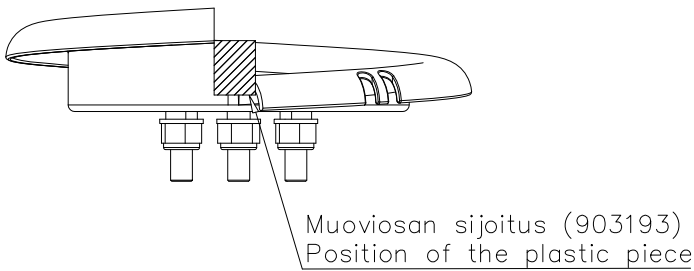
DET 19



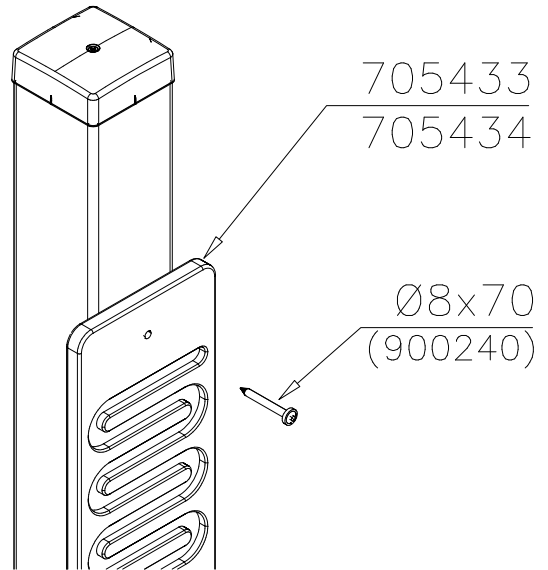
DET 20



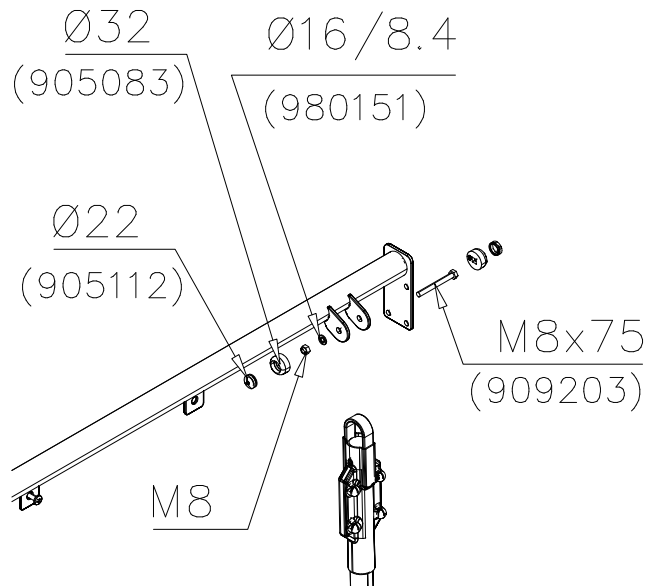
DET 21



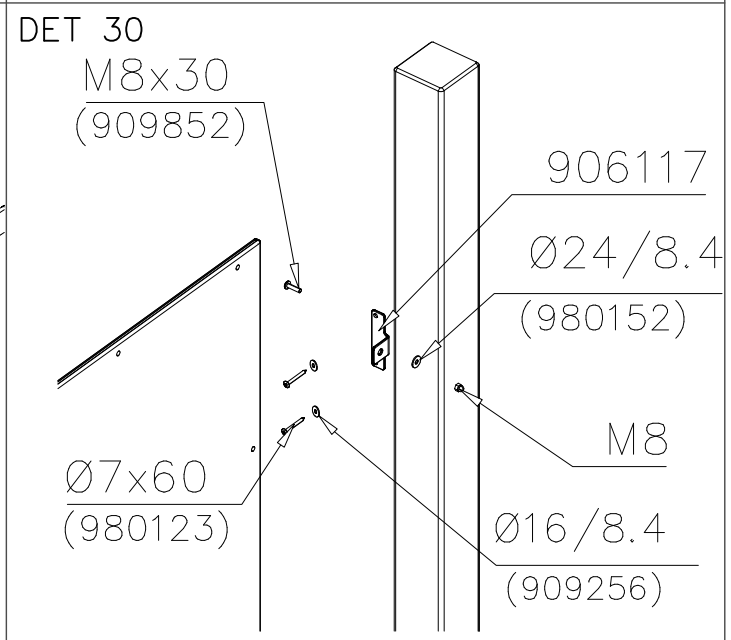
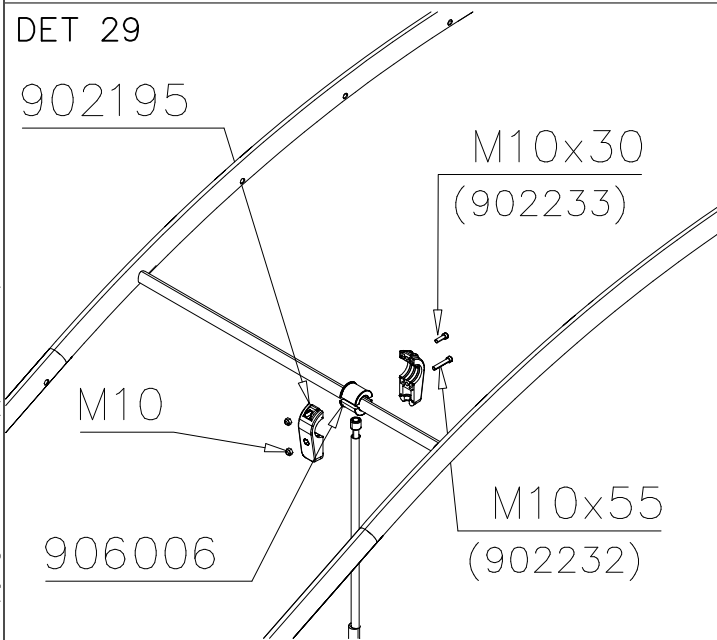
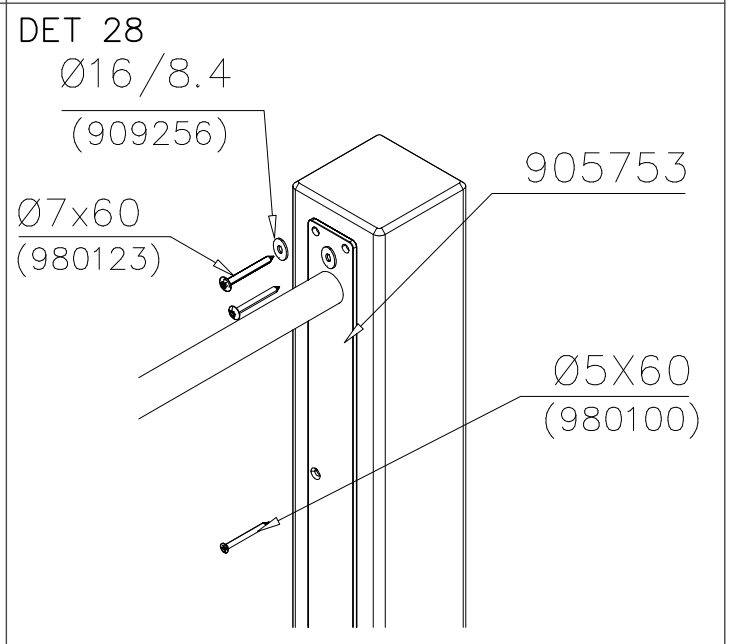
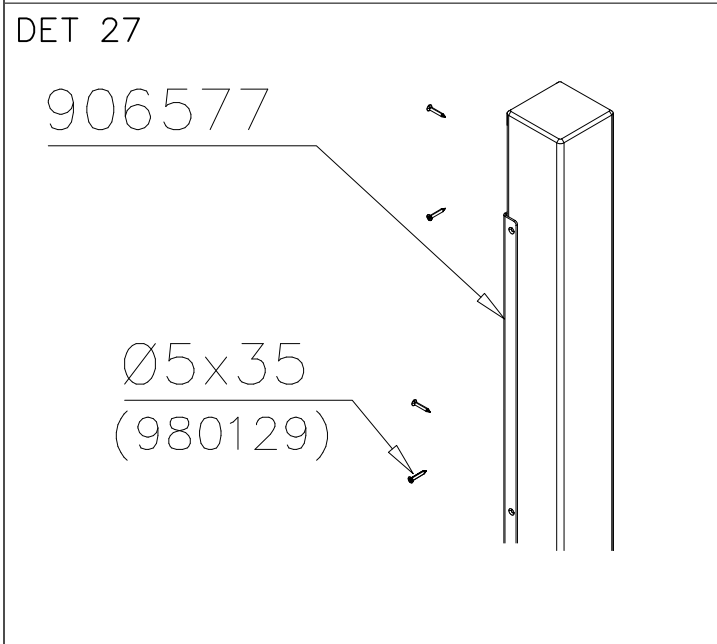
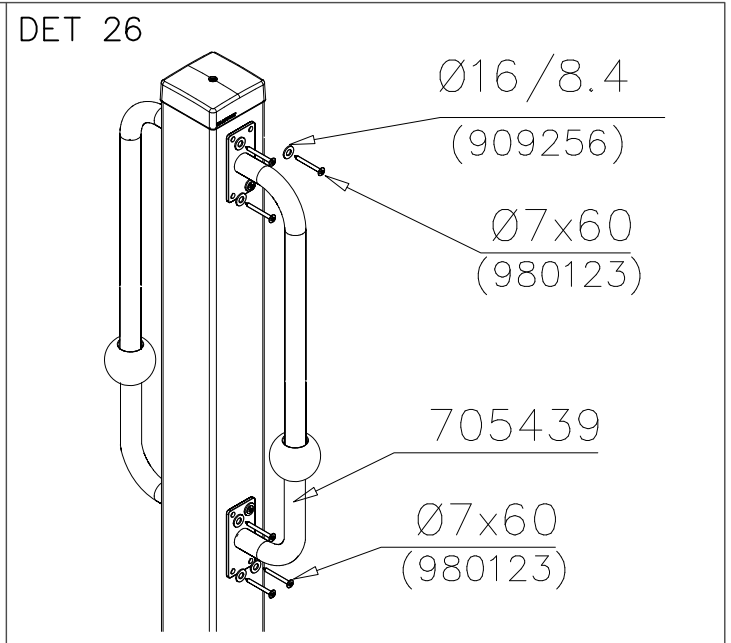
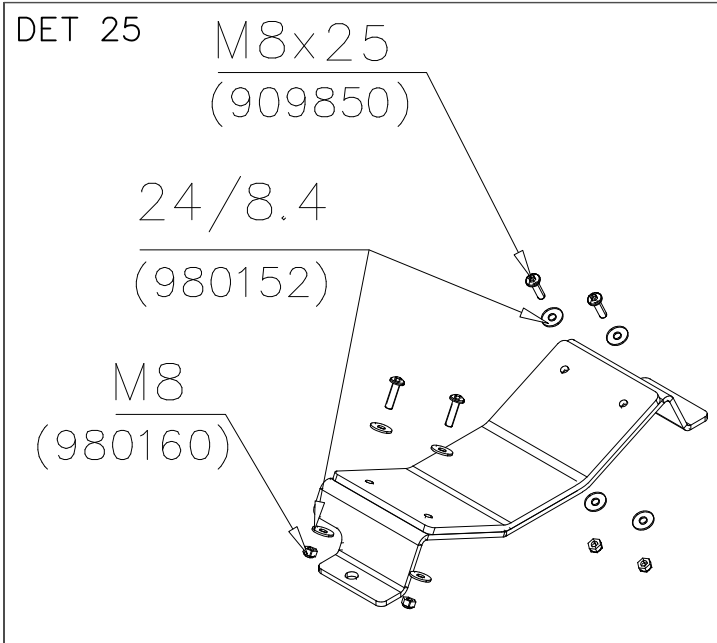
DET 22



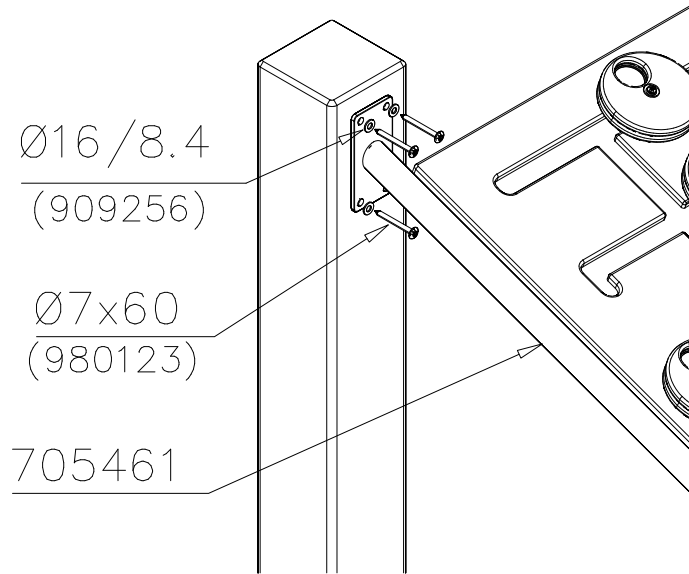
DET 23



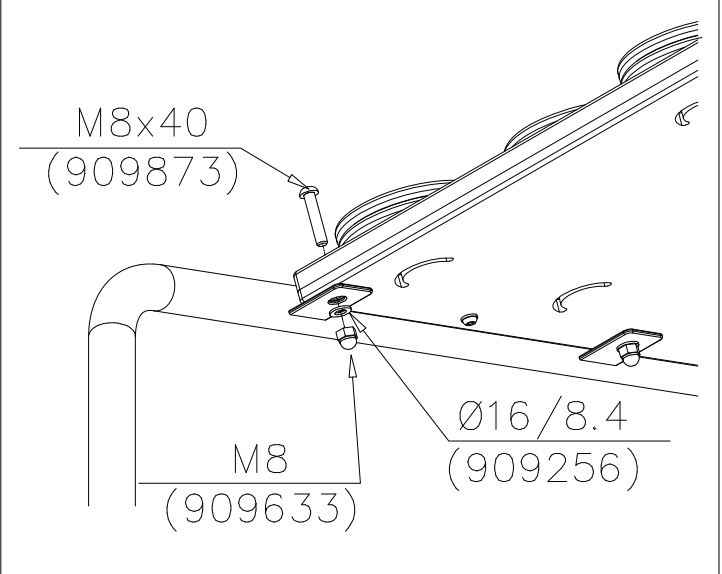
DET 24



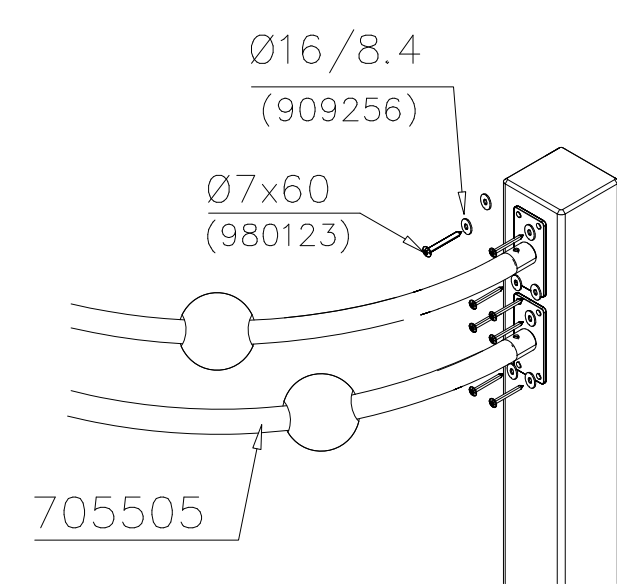
DET 31



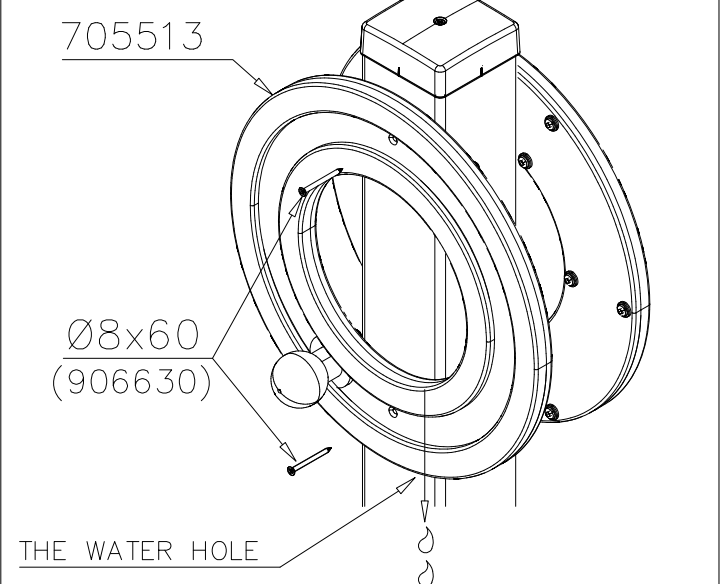
DET 32



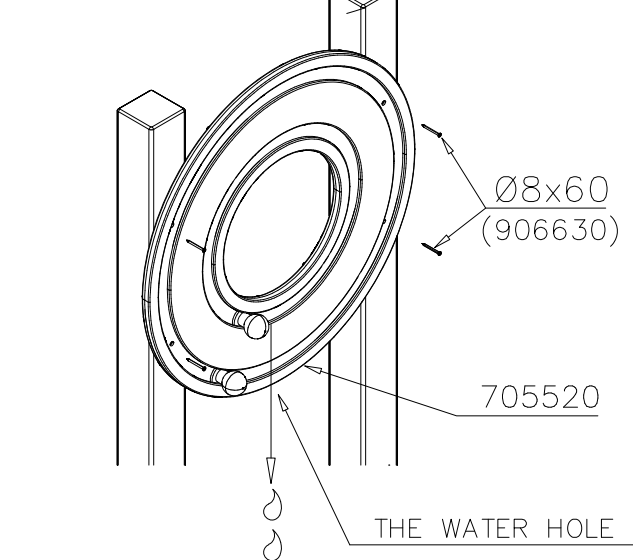
DET 33



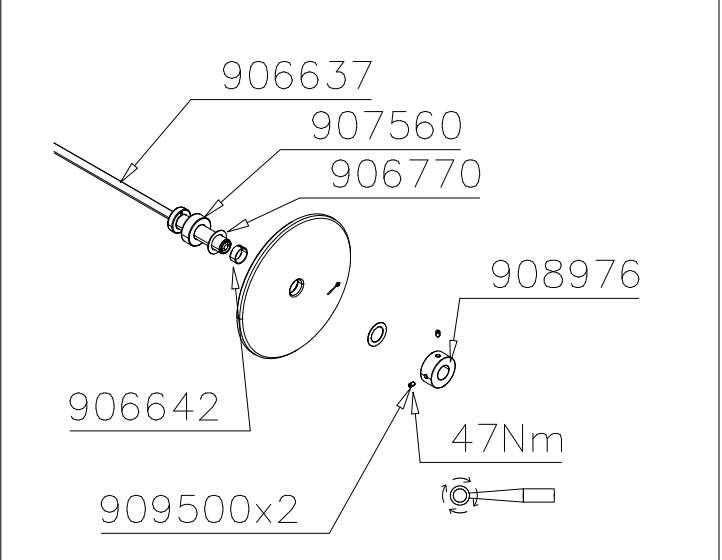
DET 34



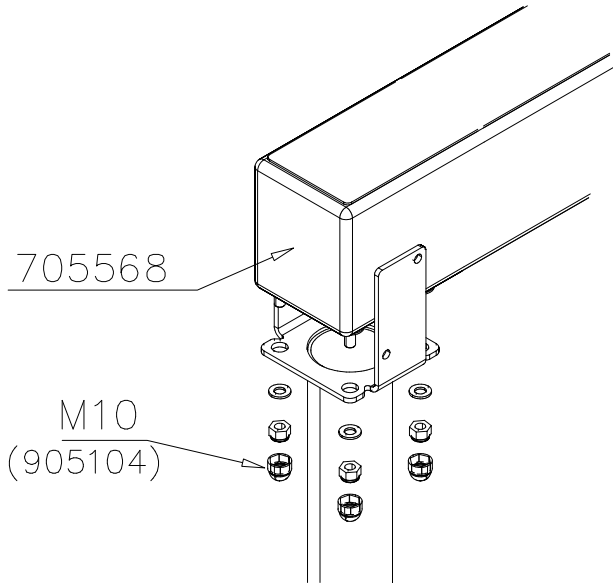
DET 35



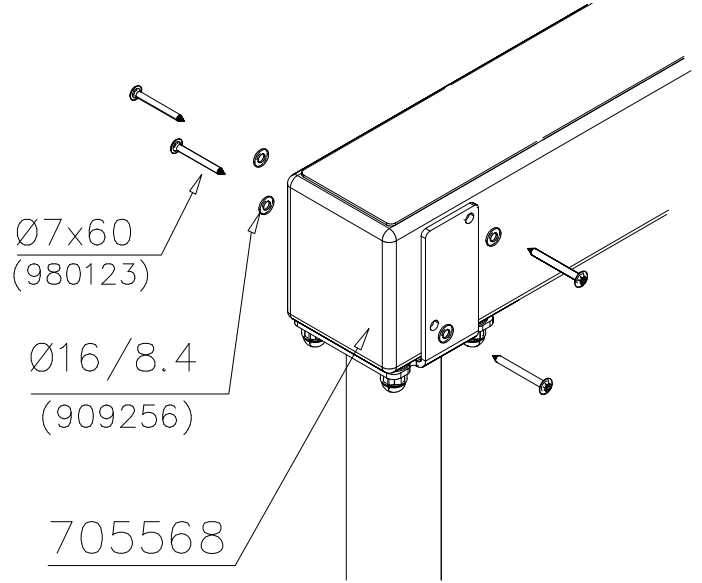
DET 36



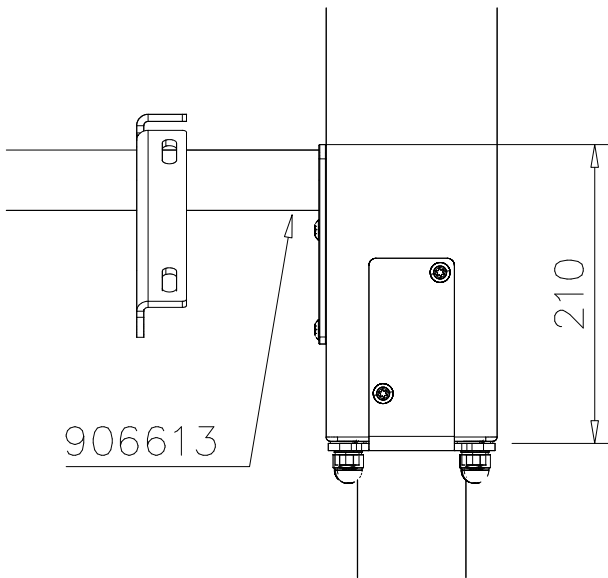
DET 37



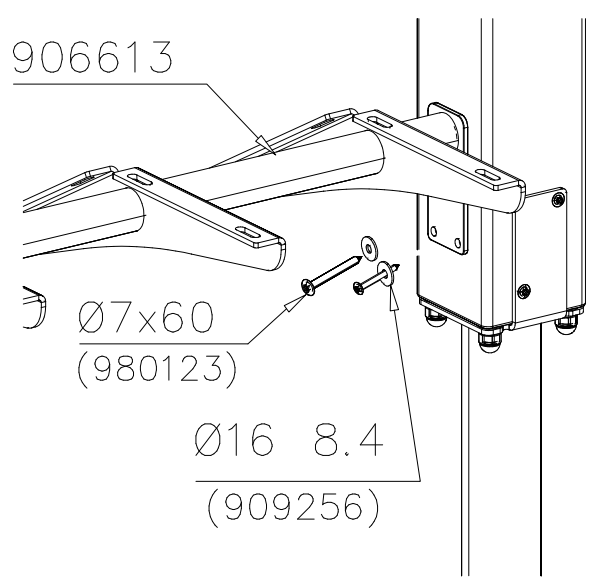
DET 38



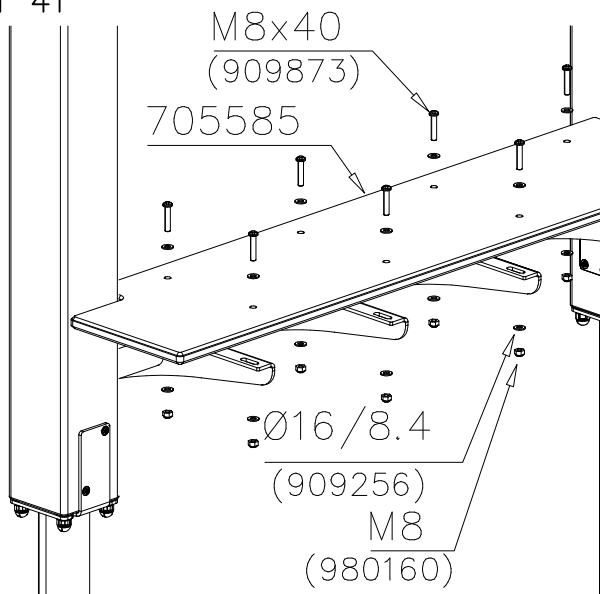
DET 39



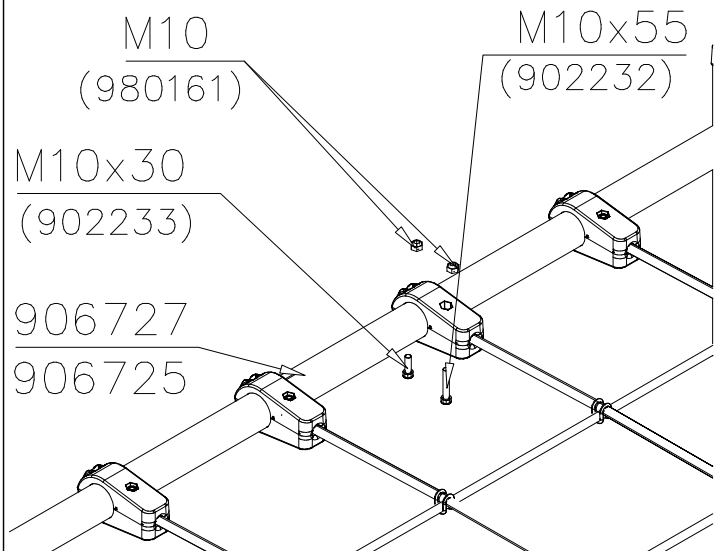
DET 40

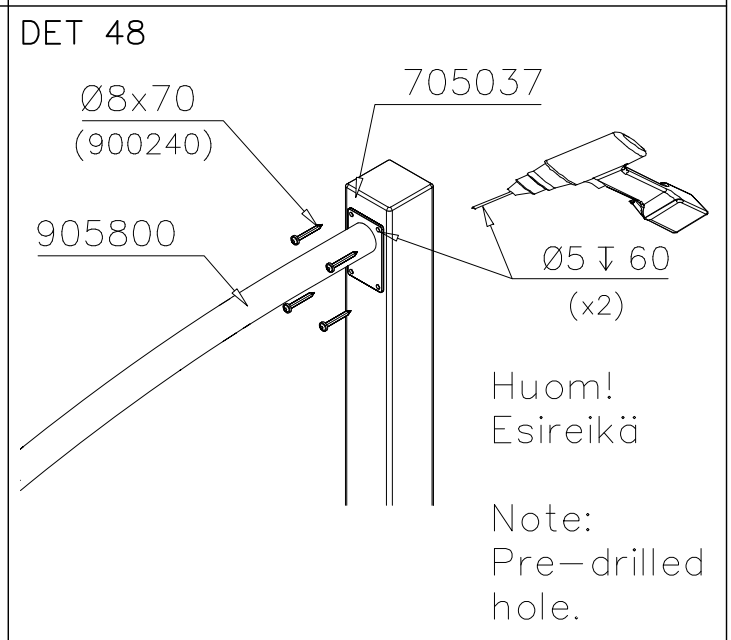
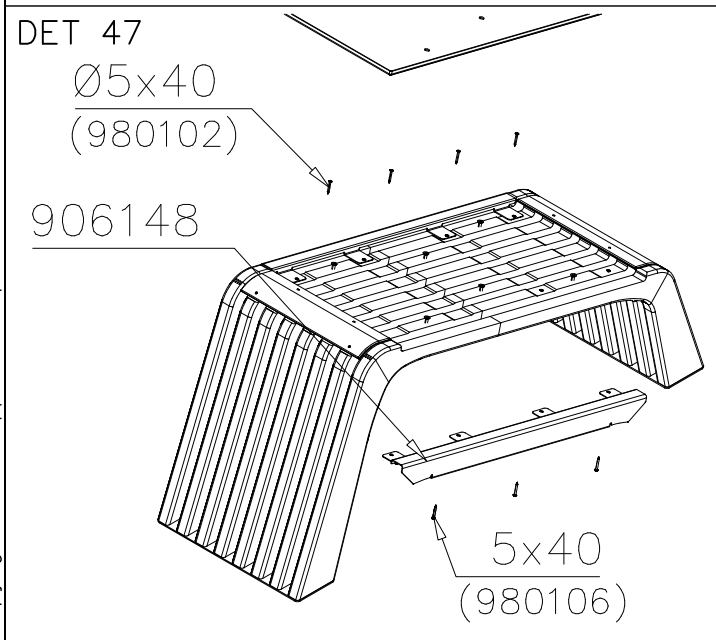
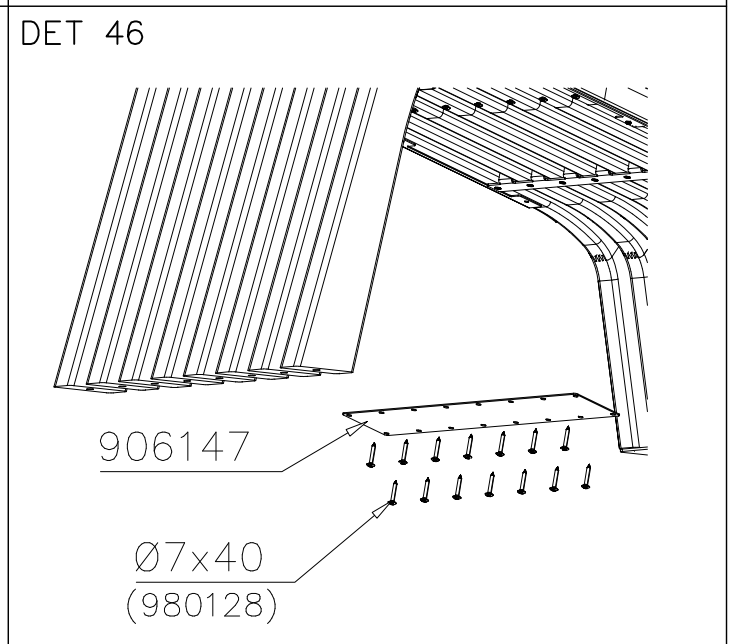
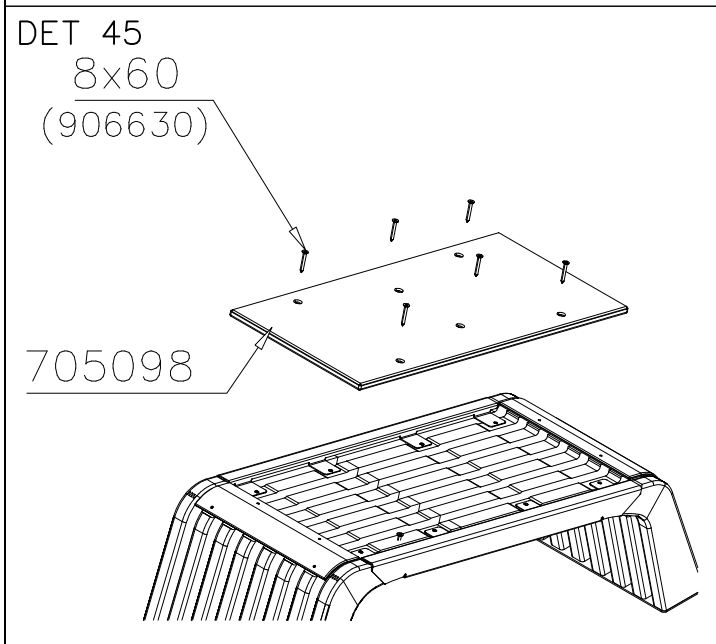
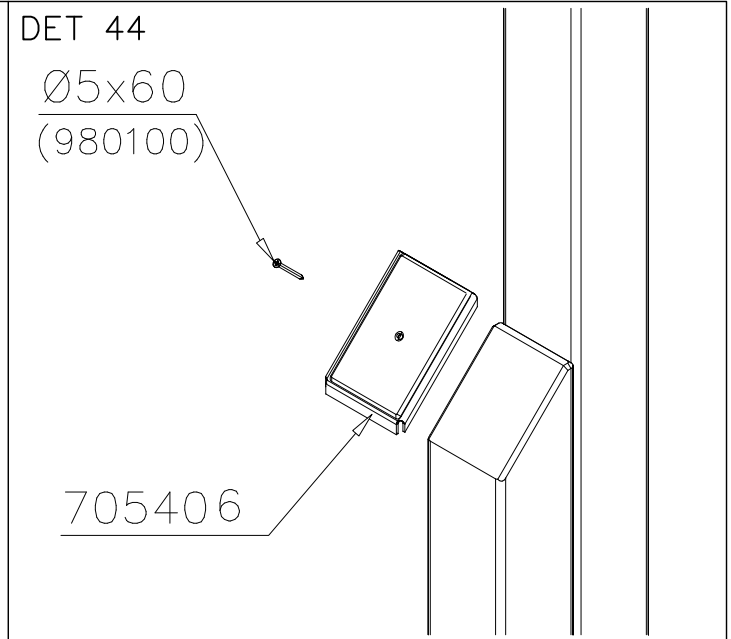
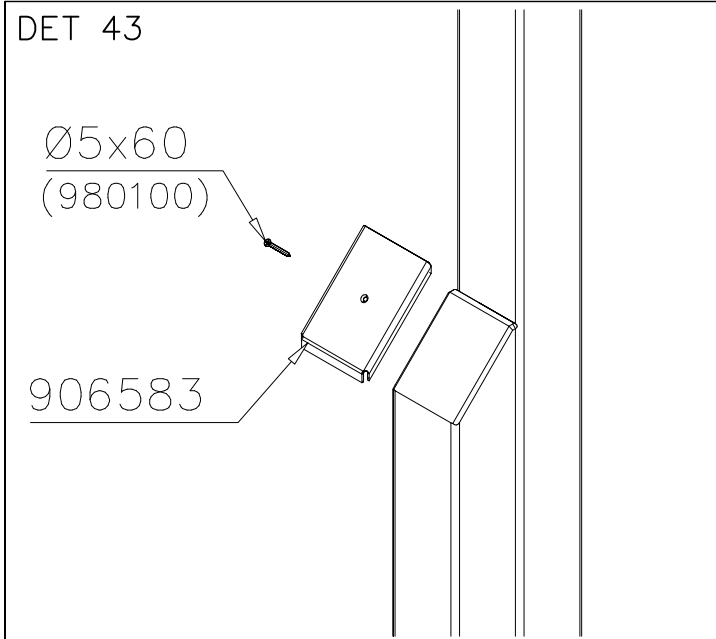


DET 41

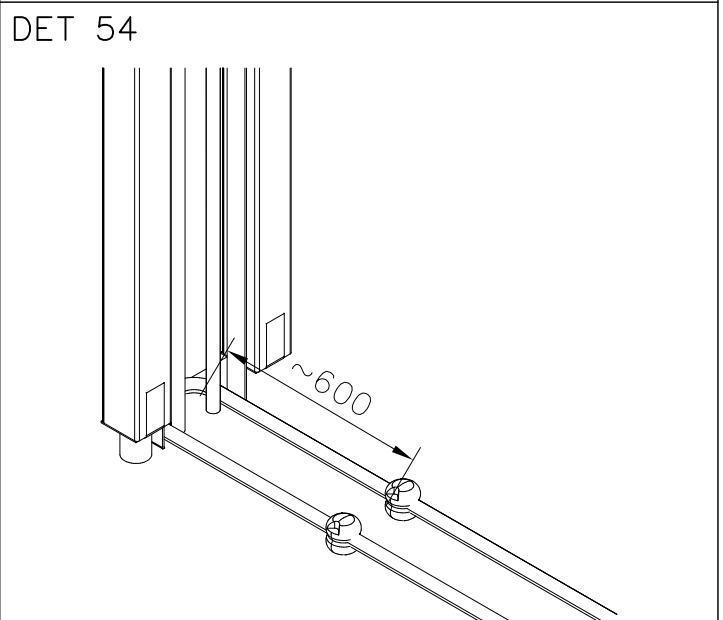
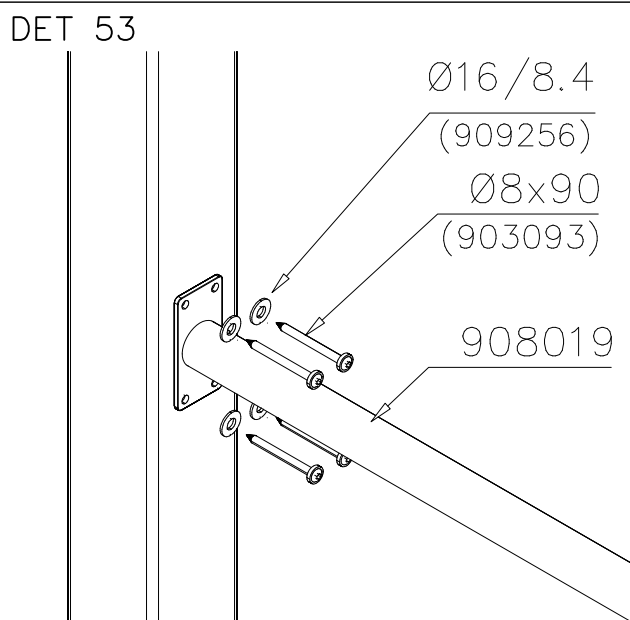
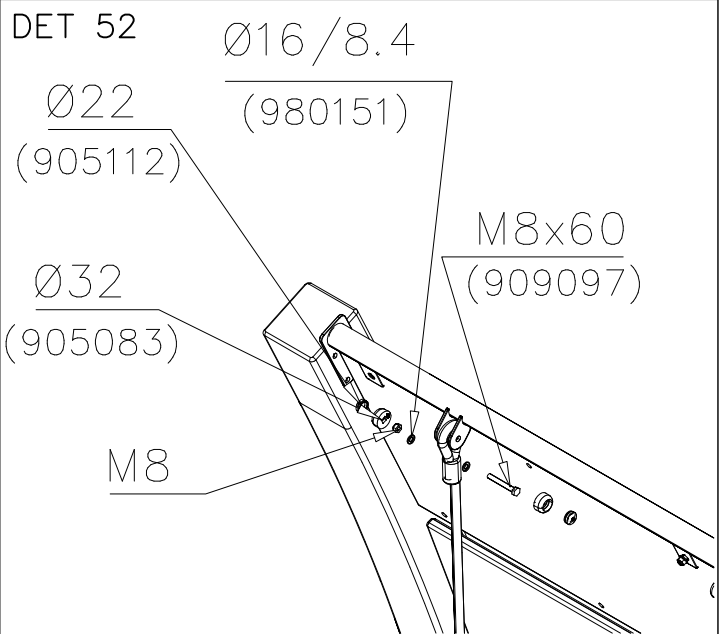
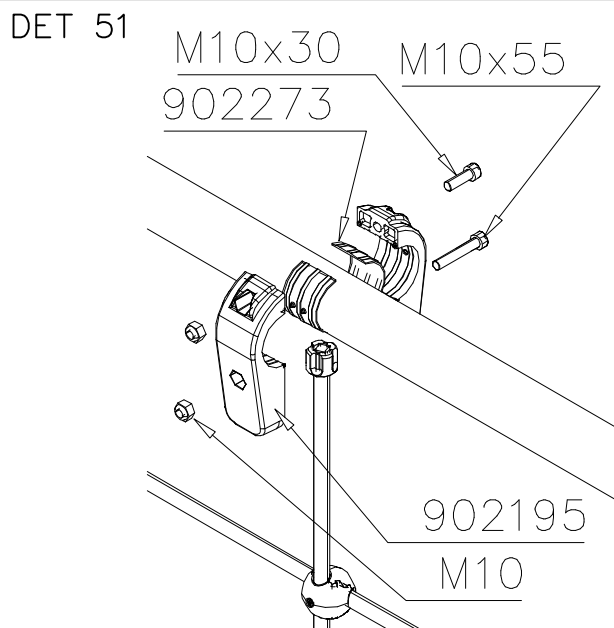
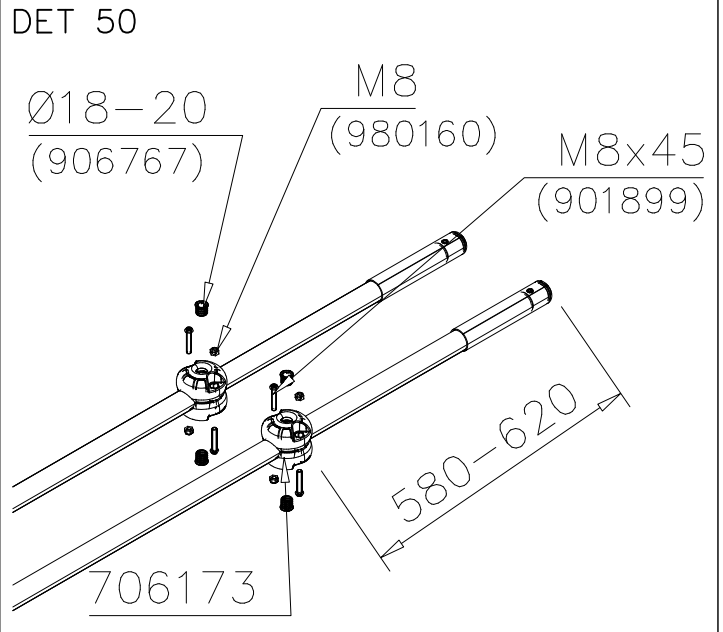
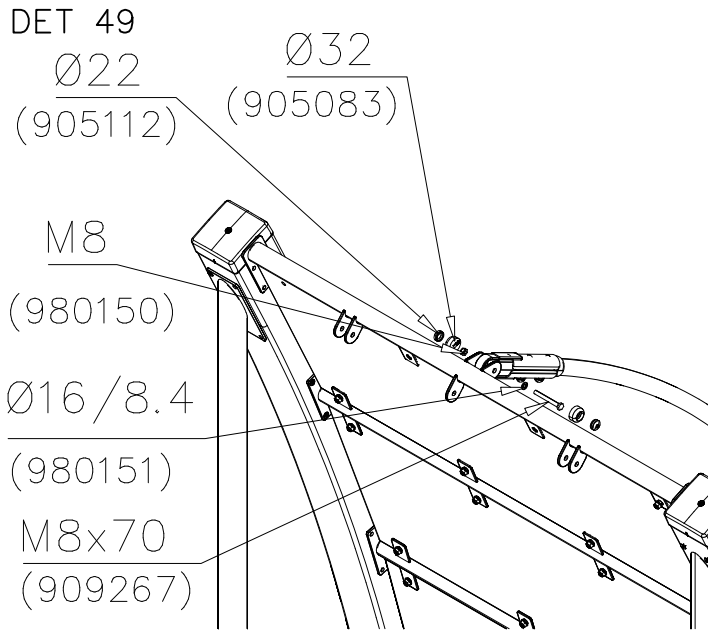


DET 42

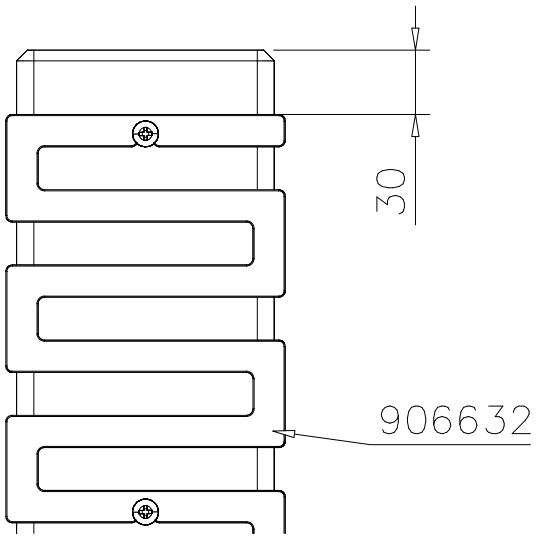




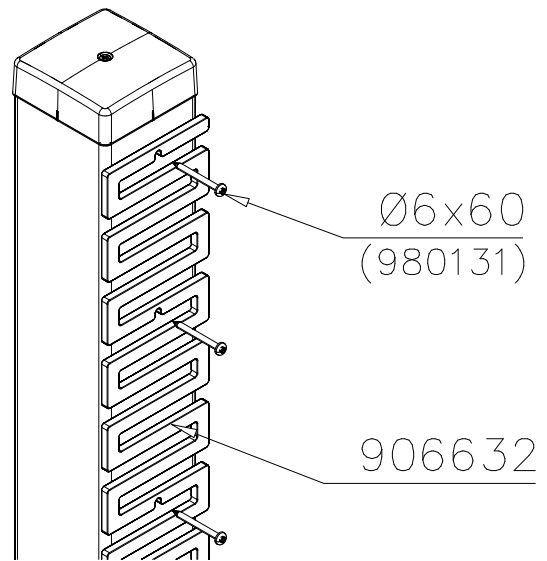




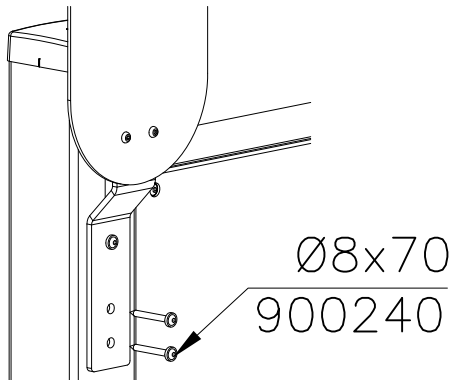
DET 55



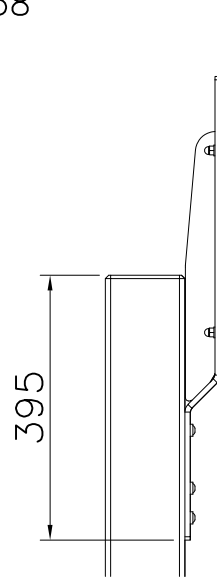
DET 56



DET 57



DET 58



DET 59

DET 60

**LAPPSET®**  
**BETON FOUNDATION**

**FOOT**

DATE: 27.10.2015

**1(1)**

② 905104	PCS		PCS
	4		
 M10	PCS		PCS



905104

**Tuotekyltti tulee tuotteen mukana yhdellä seuraavista tavoista:****1) Metallinen tuotekyltti ja kiinnitysruuvit**

- Kiinnitä tuotekyltti ruuveilla tolppaan noin 2 metrin korkeuteen kuvan 1 mukaisesti.

**2) Tuotekylttitarra**

- Puhdista maalattu metalli- tai vaneripinta pölystä ja kosteudesta. Liimaa tarra kuvan 2 mukaisesti.
- Huom. Älä kiinnitä tarraa karheapintaiseen laminaattiin tai maalattuun puuhun.

**Vår produktmärkning levereras på ett av följande sätt:****1) Produktskylt i metall**

- Fäst skylten med de medföljande skruvarna

**2) Självhäftande produktetikett**

- Rengör den pulverlackerade metallytan eller laminatyten så att den blir fri från smuts och fukt. Fäst etiketten enligt fig. 2.
- Obs! Fäst ej etiketten på detaljer med skrovlig yta eller på målat trä.

**Product label is delivered by one of following ways:****1) Metal product label and screws**

- Fasten the label with screws.

**2) Label sticker**

- Clean the painted metal or plywood surface from dirt and moisture. Fasten the sticker as shown in the figure 2.
- Note. Do not attach the sticker to rough surfaced laminate or painted wood.

**La plaque d'informations produit est livrée sous l'une de ces 3 formes :****1) Plaque métallique et vis**

- Fixez la plaque à l'aide des vis.

**2) Etiquette autocollante**

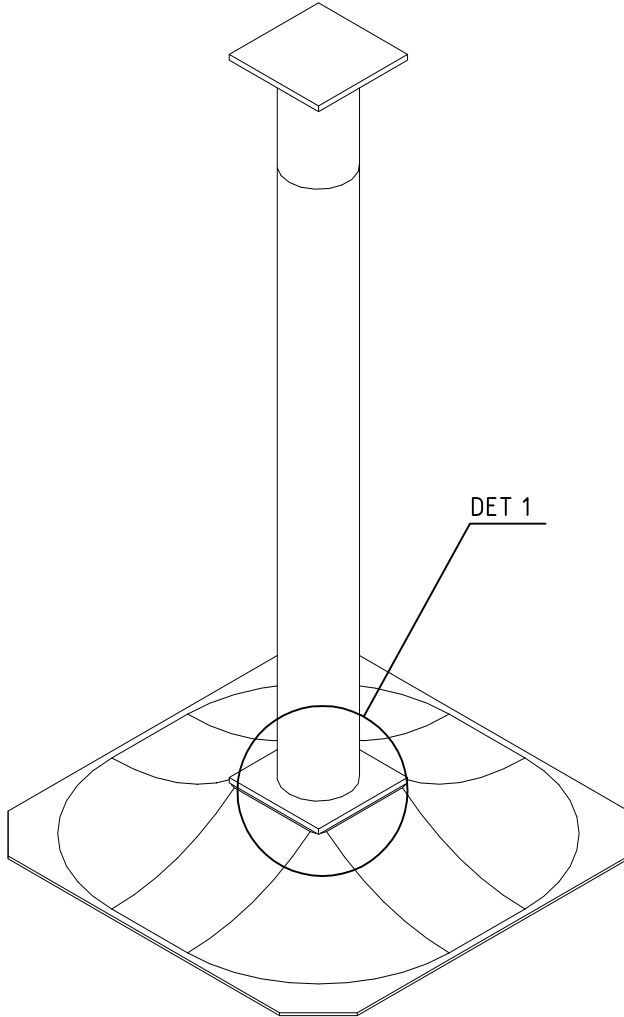
- Avant de coller l'étiquette, nettoyez le composant métallique peint ou la plaque de contreplaqué, de toute saleté. La surface doit être sèche (voir image 2).
- Attention, ne pas coller l'étiquette sur une surface lamellé-collée irrégulière ou sur du bois peint.


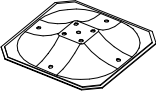


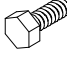
**Die Auslieferung des Produktaufklebers erfolgt auf eine dieser Arten:****1) Produkt-Schild aus Metall incl. Schrauben**

- Die Befestigung des Schildes erfolgt mittels der Schrauben.

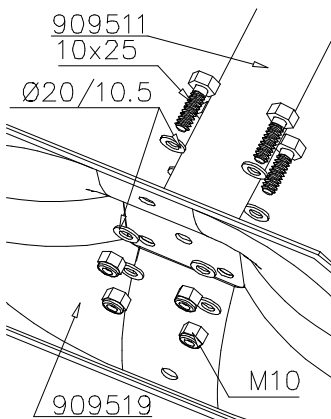
**2) Aufkleber**

- Entfernen Sie zunächst Schmutz und Feuchtigkeit vom lackierten Metall bzw. von der Holzoberfläche und bringen Sie den Aufkleber wie im Bild oben rechts beschrieben auf den gesäuberten Untergrund auf.
- Beachten Sie: Bringen Sie den Aufkleber nicht auf raues laminiertes oder lackiertes Holz an.



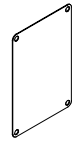

①	909511	PCS	②	909519	PCS
		1			1
③	909637	PCS	④	909638	PCS
		4			8
	M10			Ø20/10.5	
⑤	909639	PCS			PCS
		4			
	M10x25				
		PCS			PCS
		PCS			PCS
		PCS			PCS
		PCS			PCS
		PCS			PCS

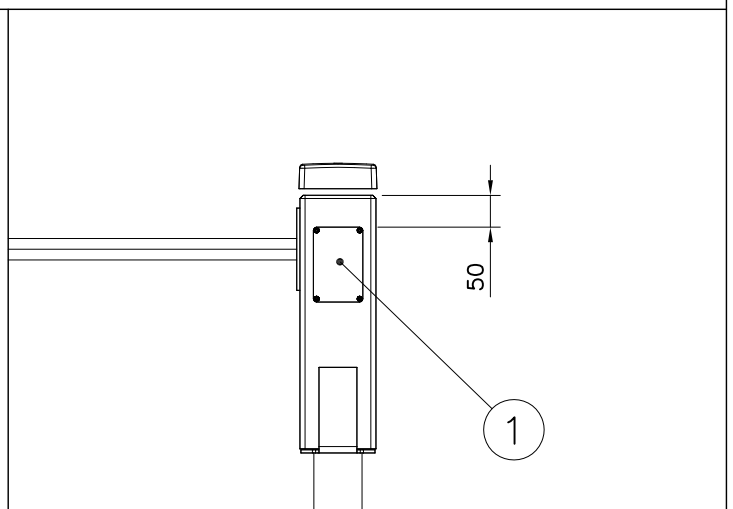
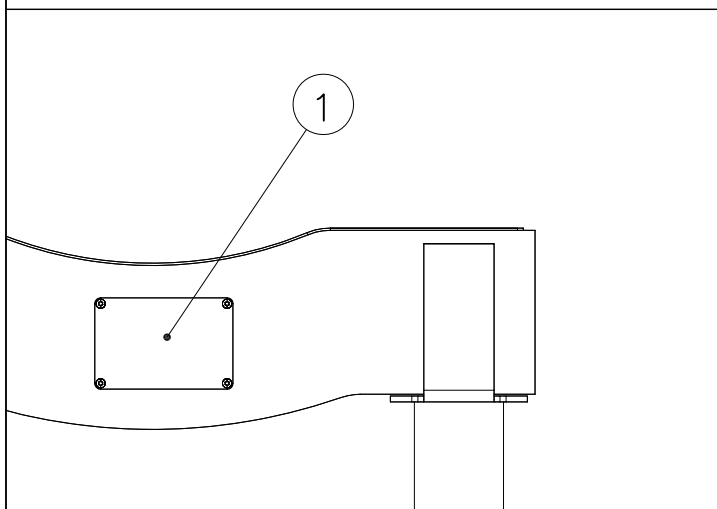
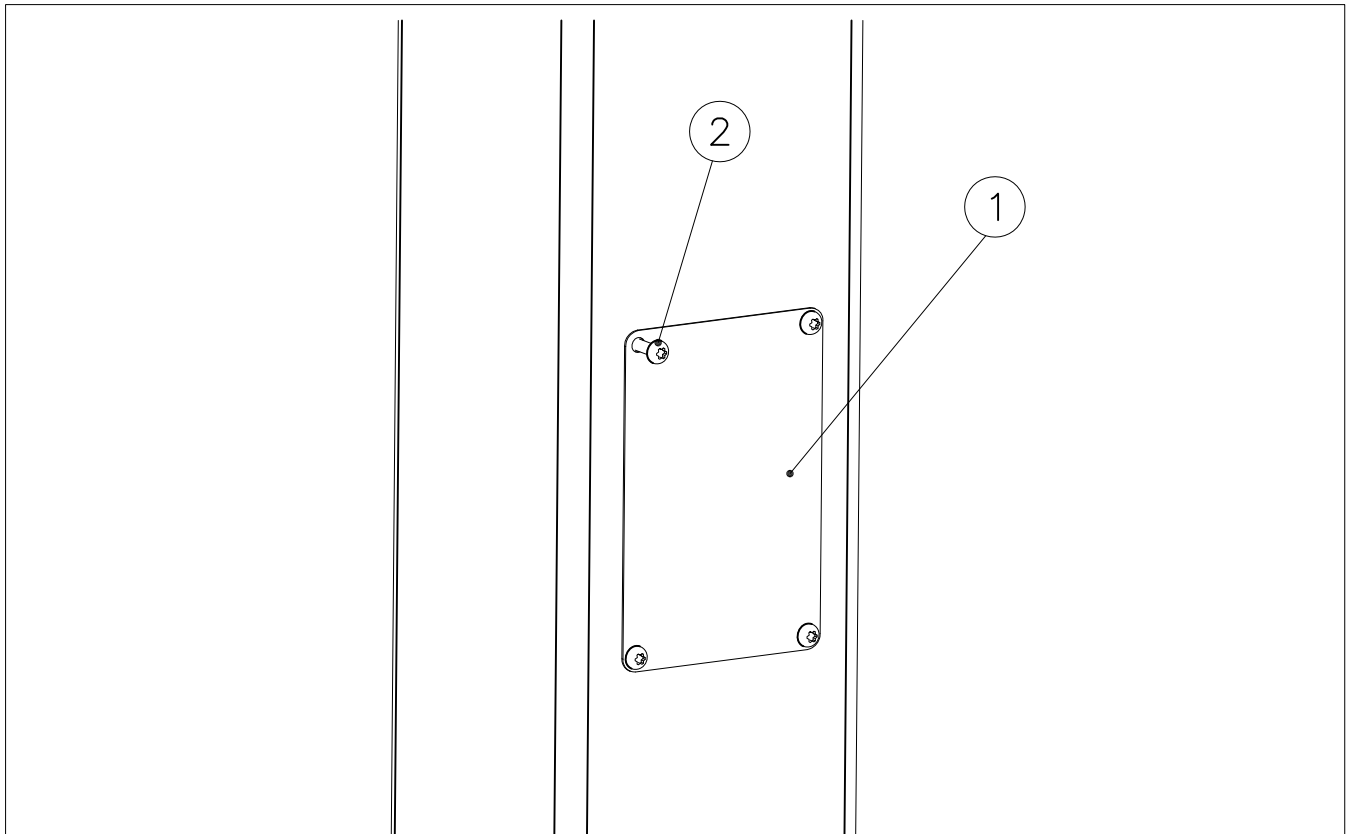
DET 1







① SHEET METAL	PCS	② 980114	PCS
	1		4
118x78x0.7		Ø4x20	

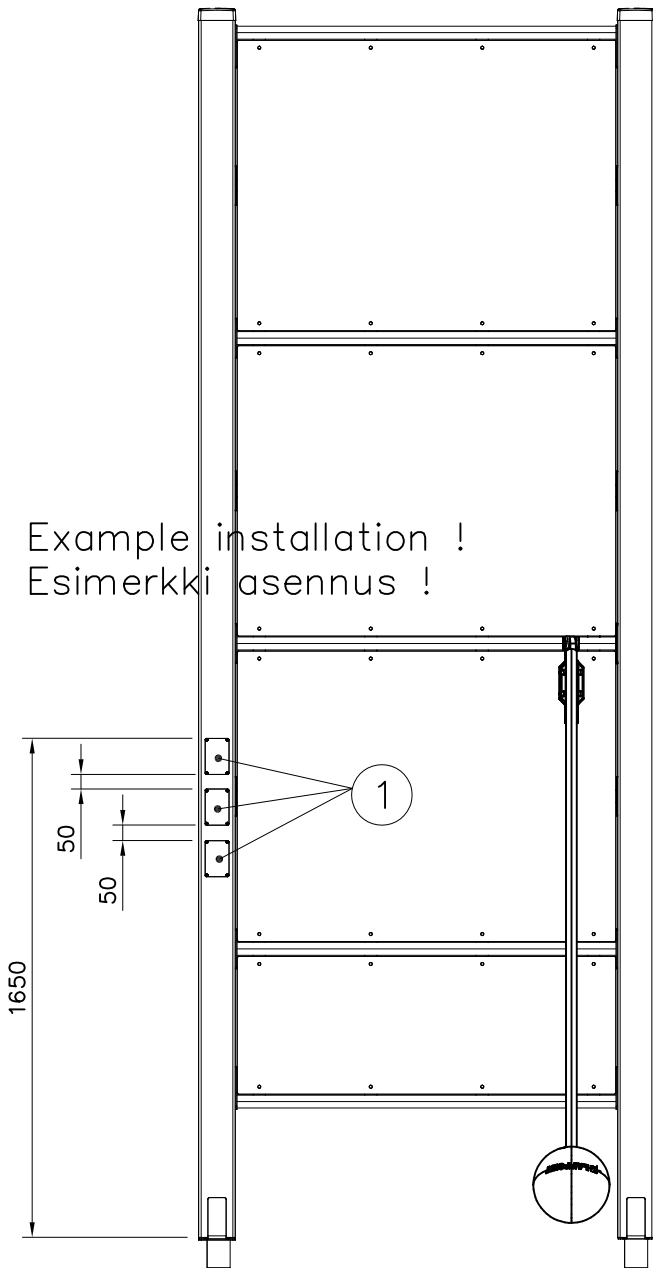


Example installation !  
Esimerkki asennus !

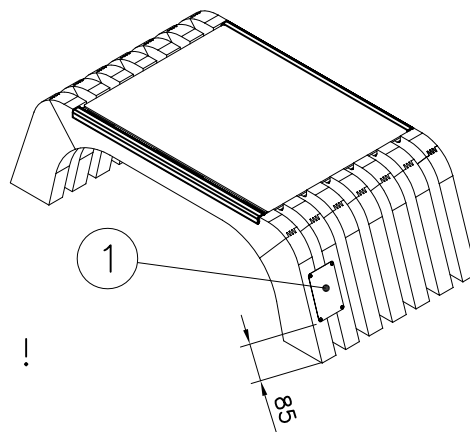
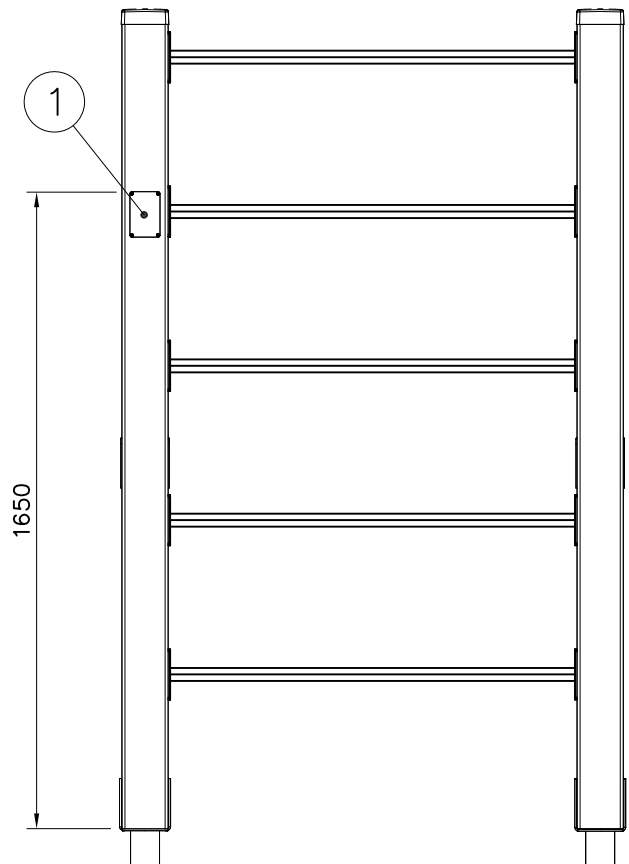
Example installation !  
Esimerkki asennus !



Example installation !  
Esimerkki asennus !



Example installation !  
Esimerkki asennus !



Example installation !  
Esimerkki asennus !