

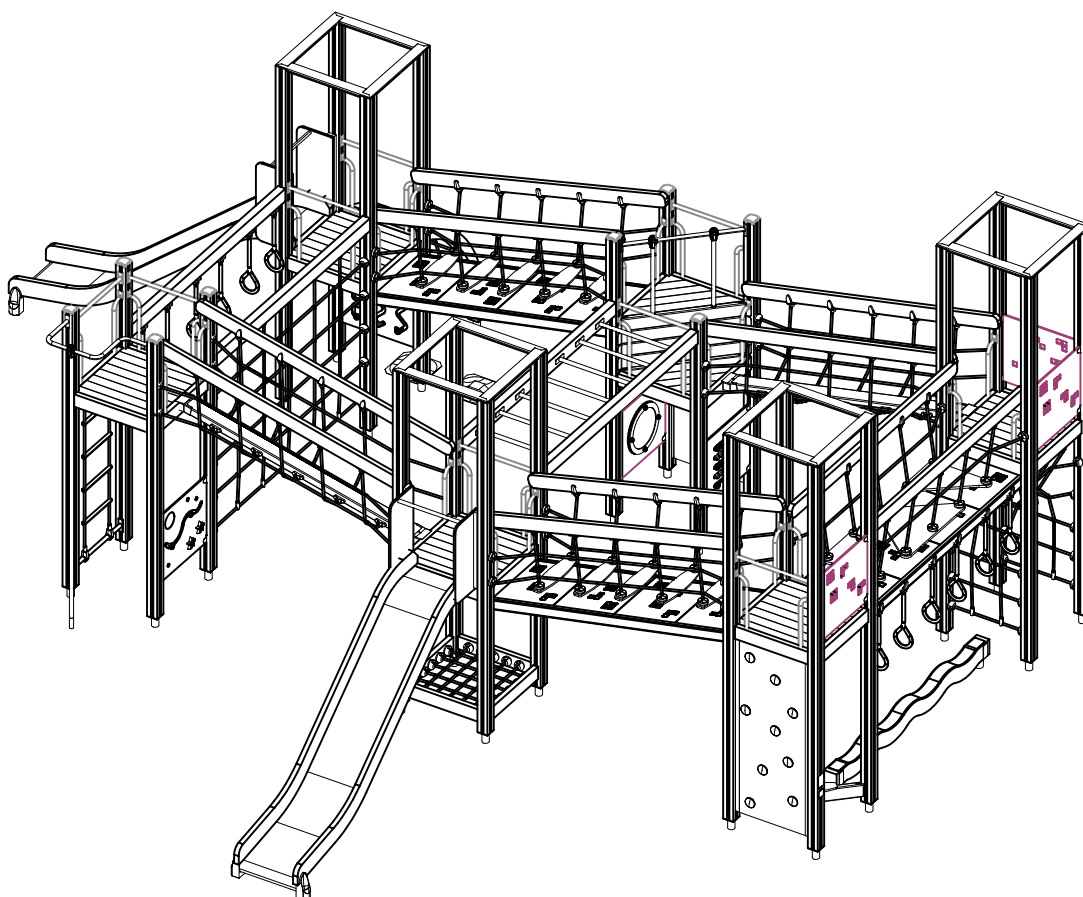
LAPPSET®

FINNO


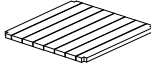

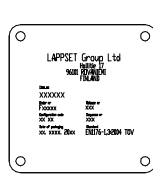
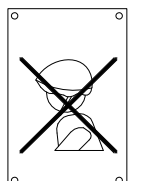
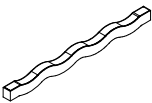
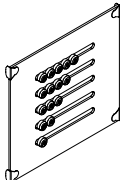
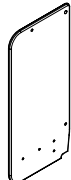
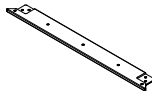
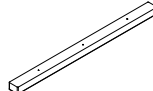
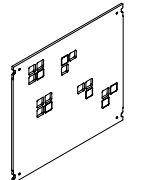
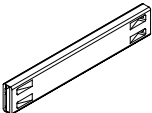
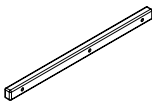
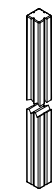
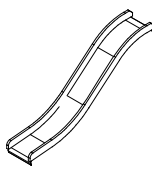
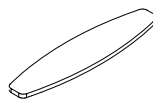
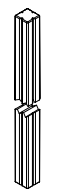

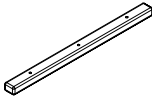

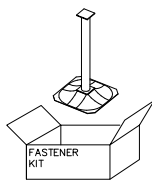
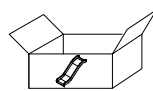
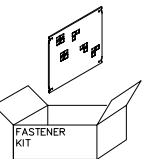
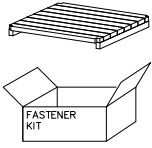
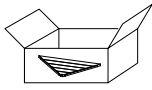
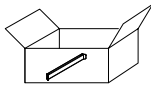
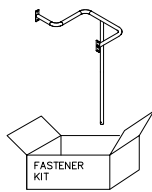
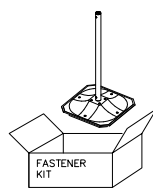
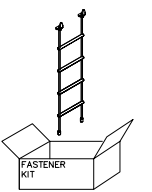
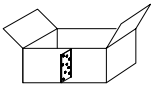
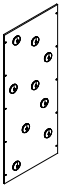
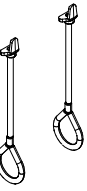
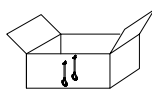
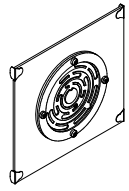
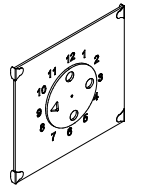
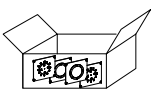
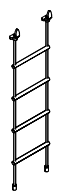
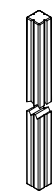
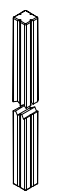


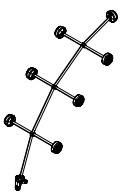
ASENNUSOHJE
MONTERINGSANSVISNING
INSTALLATION INSTRUCTION
AUFBAUANLEITUNG
NOTICE D'INSTALLATION

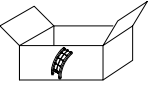
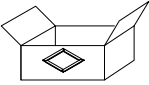
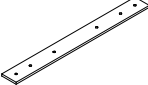
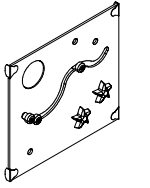
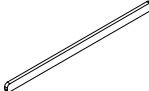
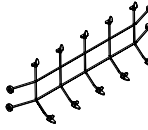
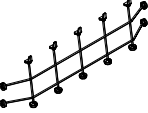
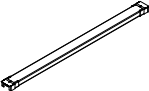
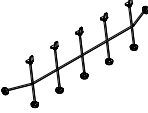
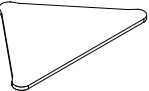

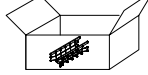

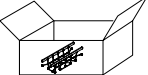
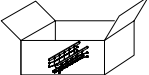


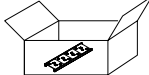
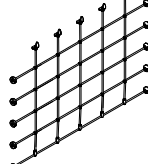




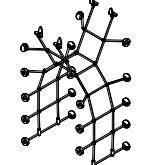

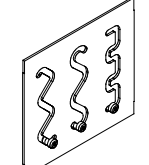


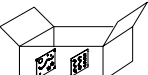
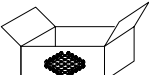

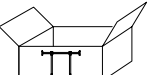
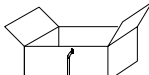
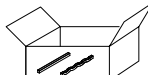
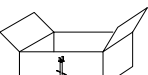
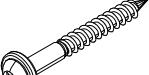

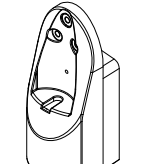
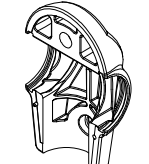
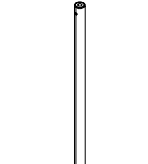
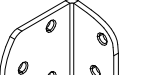
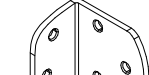

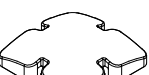
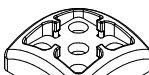
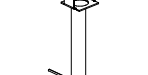
DATE: 14.7.2020

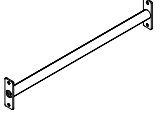
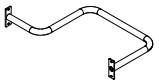



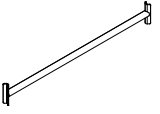

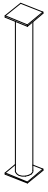
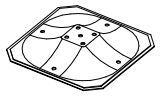
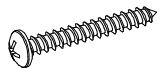
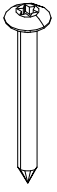
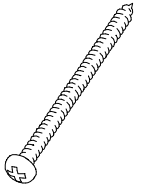
Q10801-3



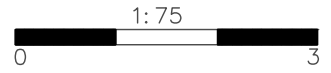
DATE: 13.7.2020

008985  32x714x714	PCS 2	008986  750x750	PCS 5	701665  45x95x555	PCS 1	702286  65x65	PCS 1	702339  118x78	PCS 1	705590-602  120x200x2294	PCS 1
706308-708  10x640x702	PCS 1	706371-708  15x345x750	PCS 4	706428  15x93x888	PCS 16	706429-602  32x45x704	PCS 16	706436-708  10x640x702	PCS 3	706439-602  L 704	PCS 28
706443  32x45x702	PCS 10	706444-602  93x93x3200	PCS 8	706450-602  600x381x2685	PCS 2	706453  15x145x600	PCS 11	706484-602  93x93x2150	PCS 1	706505  35x70x730	PCS 4
706508  32x45x650	PCS 6	706510  45x120x1030	PCS 6	706531  FASTENER KIT	PCS 26	706533  FASTENER KIT	PCS 2	706534  FASTENER KIT	PCS 3	706535  FASTENER KIT	PCS 5
706537  FASTENER KIT	PCS 2	706538  FASTENER KIT	PCS 6	706541  FASTENER KIT	PCS 1	706542  FASTENER KIT	PCS 1	706546  FASTENER KIT	PCS 1	706609  FASTENER KIT	PCS 2
706645  12x686x1660	PCS 2	706735  93x93x3700	PCS 9	706742  FASTENER KIT	PCS 9	706766-708  95x1005x1365	PCS 1	706772-708  95x1005x1365	PCS 1	706778  FASTENER KIT	PCS 2
706780-305  FASTENER KIT	PCS 1	706788-602  93x93x3700	PCS 8	706810-602  93x93x2650	PCS 7	706871-602  95x1005x1365	PCS 1	706872-602  95x1005x1365	PCS 1	706873-305  FASTENER KIT	PCS 1

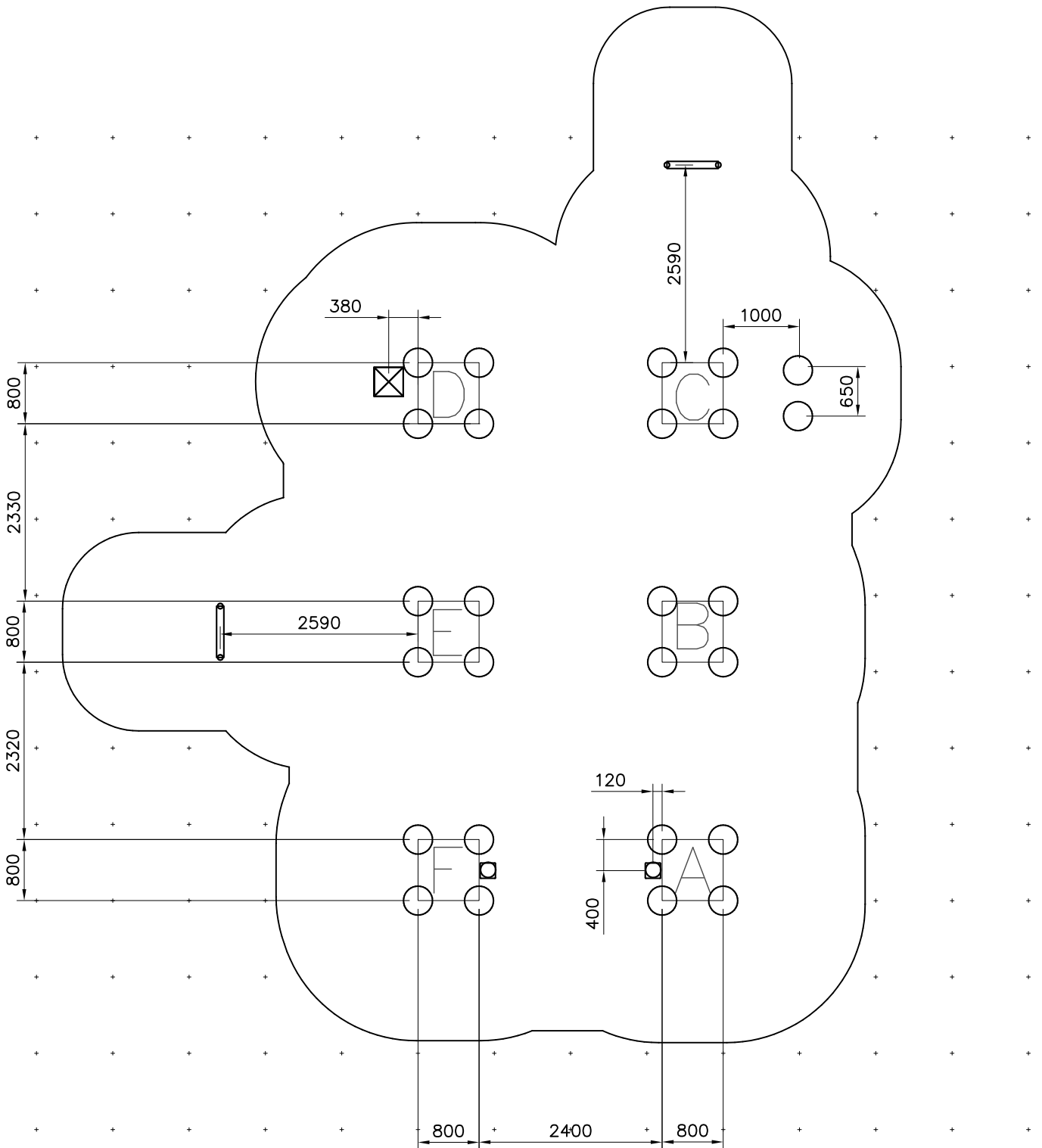
706877	PCS 1	706945	PCS 4	707133	PCS 2	707209-708	PCS 1	707255-612	PCS 10	707259-305	PCS 4
											
				10x80x745		10x640x702		45x120x2480		2340x800	
707260-305	PCS 4	707262	PCS 2	707265-305	PCS 2	707266	PCS 1	707267	PCS 2	707268	PCS 2
											
2375x600		70x145x2235		2360x600		20x584x895		20x584x495			
707269	PCS 1	707270	PCS 2	707271-602	PCS 6	707272-708	PCS 12	707284	PCS 3	707285-305	PCS 1
											
				70x95x2480		15x630x590				1600x2305	
707287	PCS 1	707294-602	PCS 4	707341-305	PCS 1	707349	PCS 1	707386-708	PCS 1	707446	PCS 1
											
		70x120x2304		1520x705				10x640x702			
707450	PCS 2	707588	PCS 1	707590-305	PCS 1	707625	PCS 1	707732	PCS 36	707785	PCS 1
											
				755x755							
707900	PCS 2	900240	PCS 60	901868	PCS 6	901879	PCS 4	901902	PCS 6	901916	PCS 1
											
FASTENER KIT		Ø8x70		Ø34x598				30.7x60.9x100		L 650	
902439	PCS 1	902474	PCS 1	903093	PCS 128	905138	PCS 8	905196	PCS 8	905761	PCS 2
											
Left Hand		Right Hand		Ø8x90		GRAY		GRAY		12x12x700	

907694-216	PCS	907695-216	PCS	907701-216	PCS	907770	PCS	907817-216	PCS	907920-216	PCS
	16		1		36		4		1		1
L 704						2x35/40x1659		L 2554		120x40x1029	
908044-216	PCS	909511	PCS	909519	PCS	980114	PCS	980123	PCS	980131	PCS
	2		26		27		8		4		32
Ø33,7x679		90x90x650		50x380x380		Ø4x20		Ø7x60		Ø6x60	
	PCS		PCS		PCS		PCS		PCS		PCS
	PCS		PCS		PCS		PCS		PCS		PCS
	PCS		PCS		PCS		PCS		PCS		PCS
	PCS		PCS		PCS		PCS		PCS		PCS

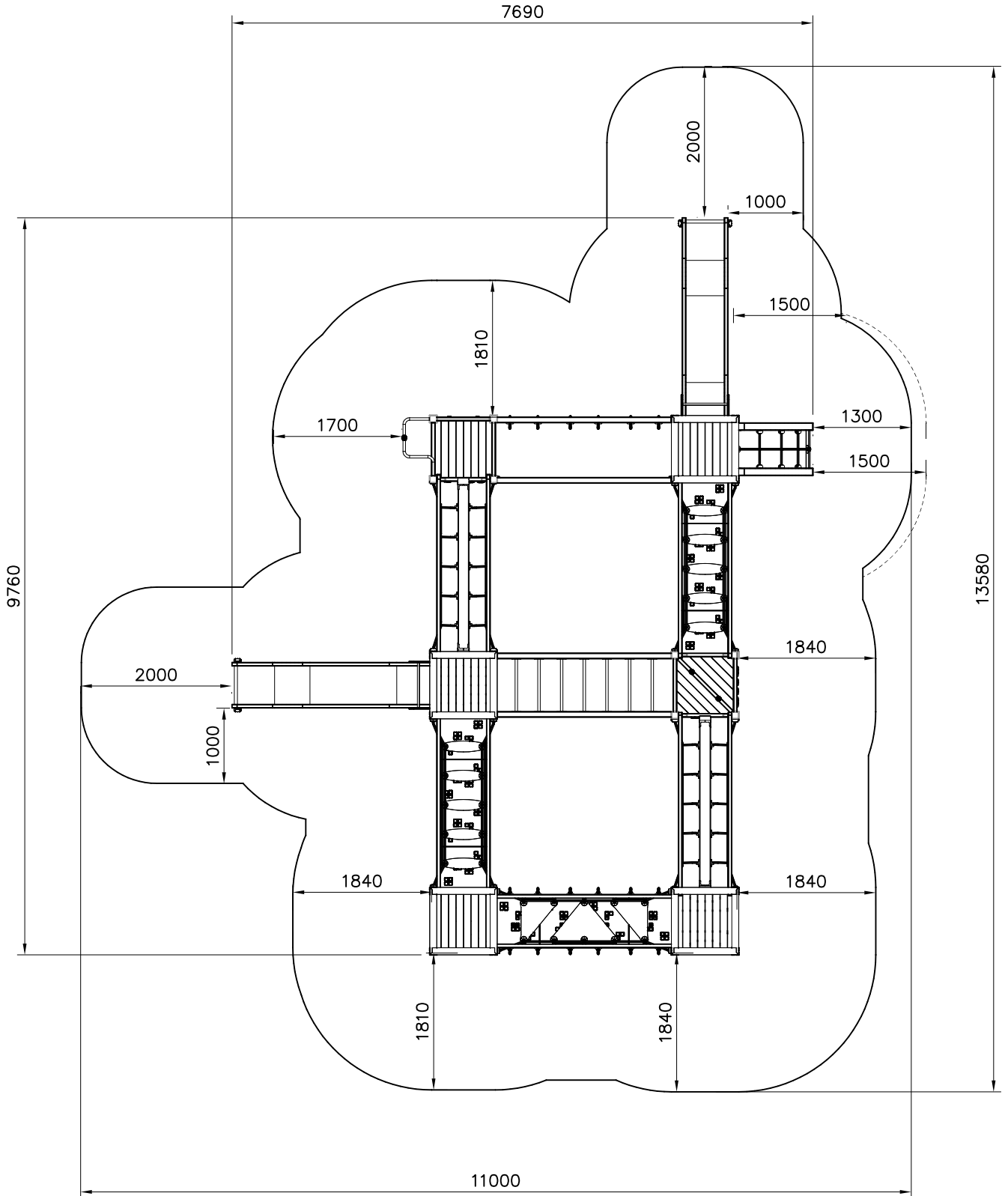
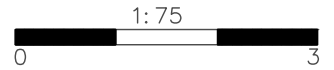
— EN/AS Impact Area 95.6 m²
- - - Falling Space 96.2 m²

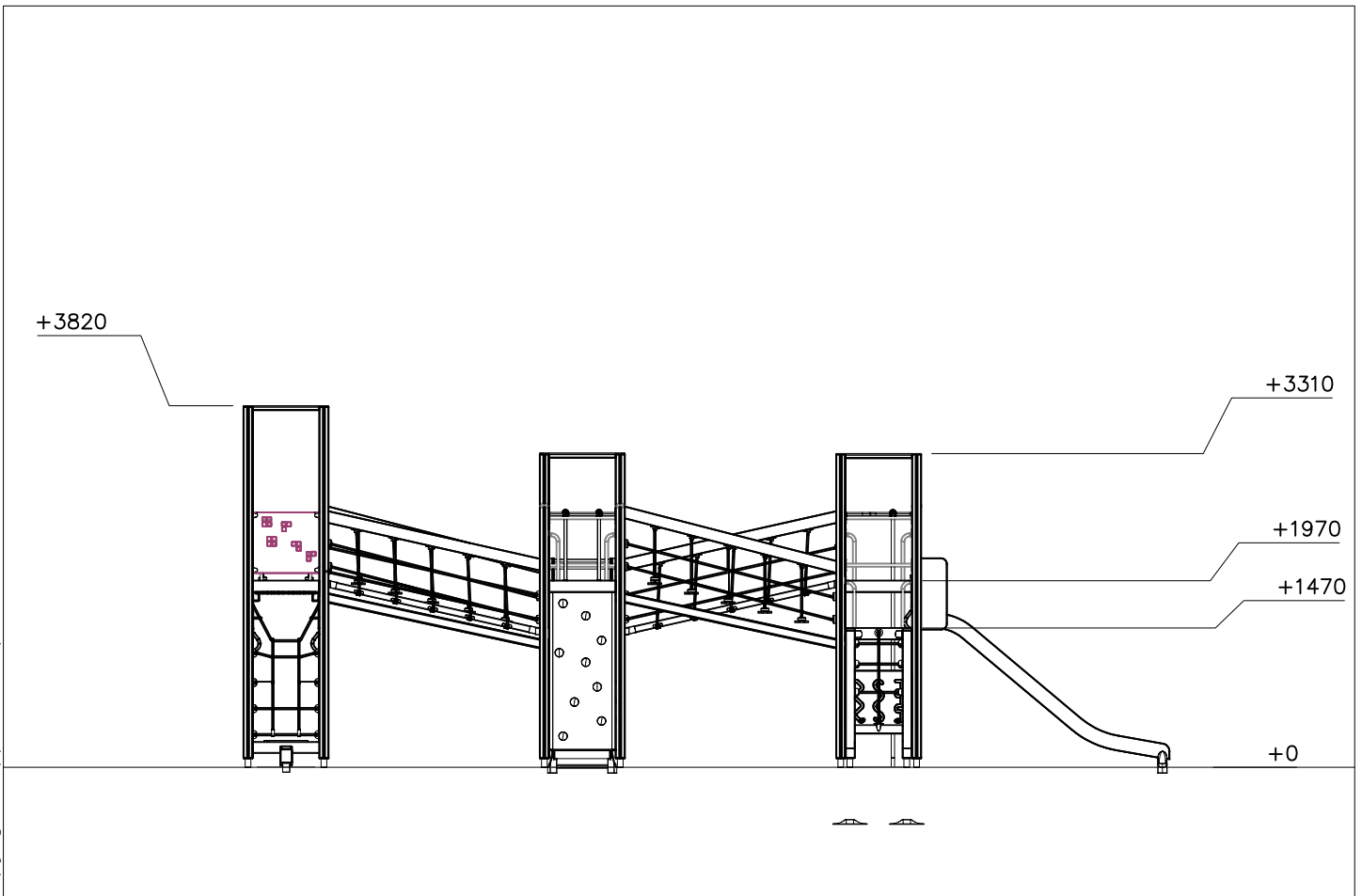
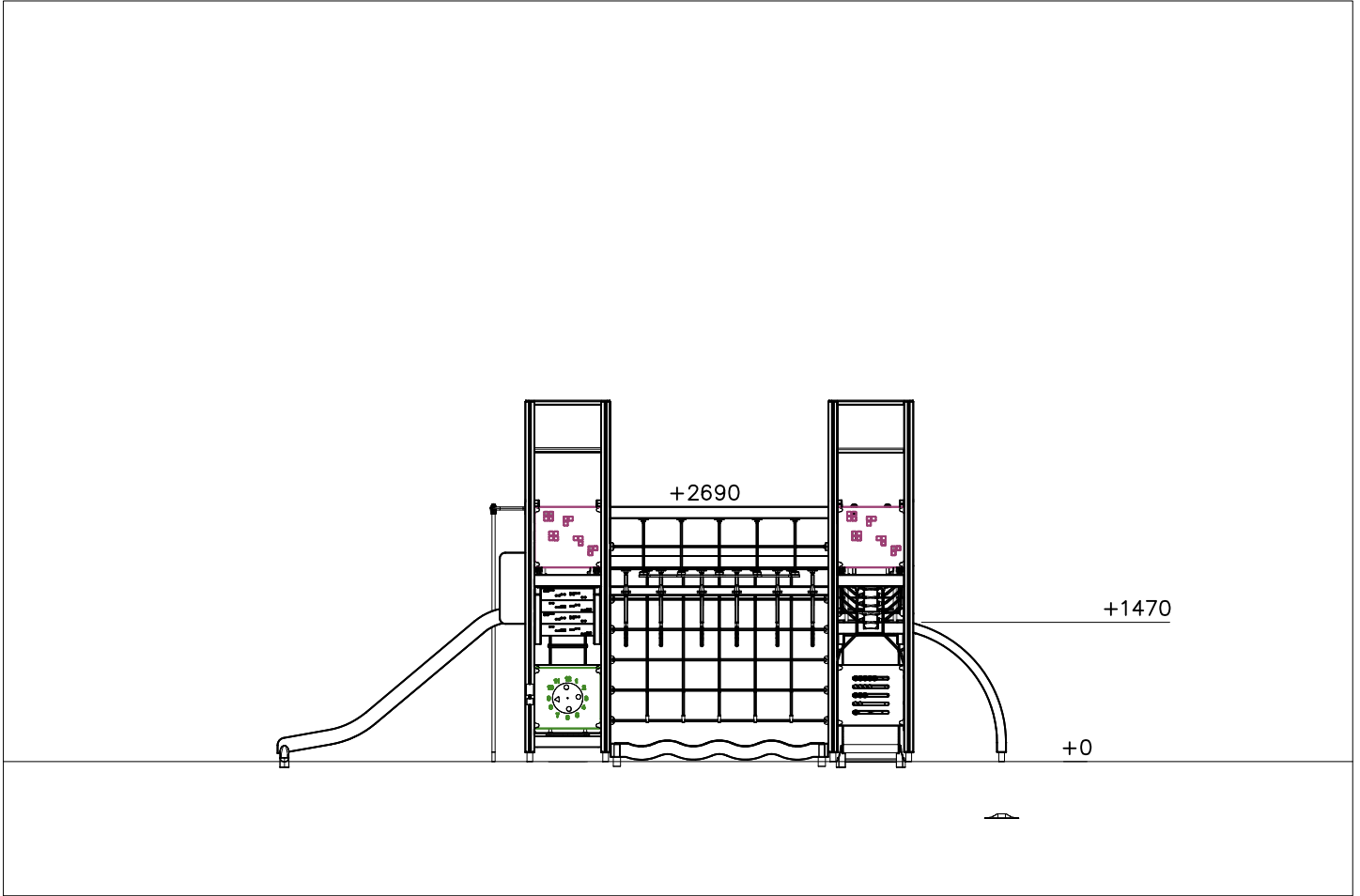


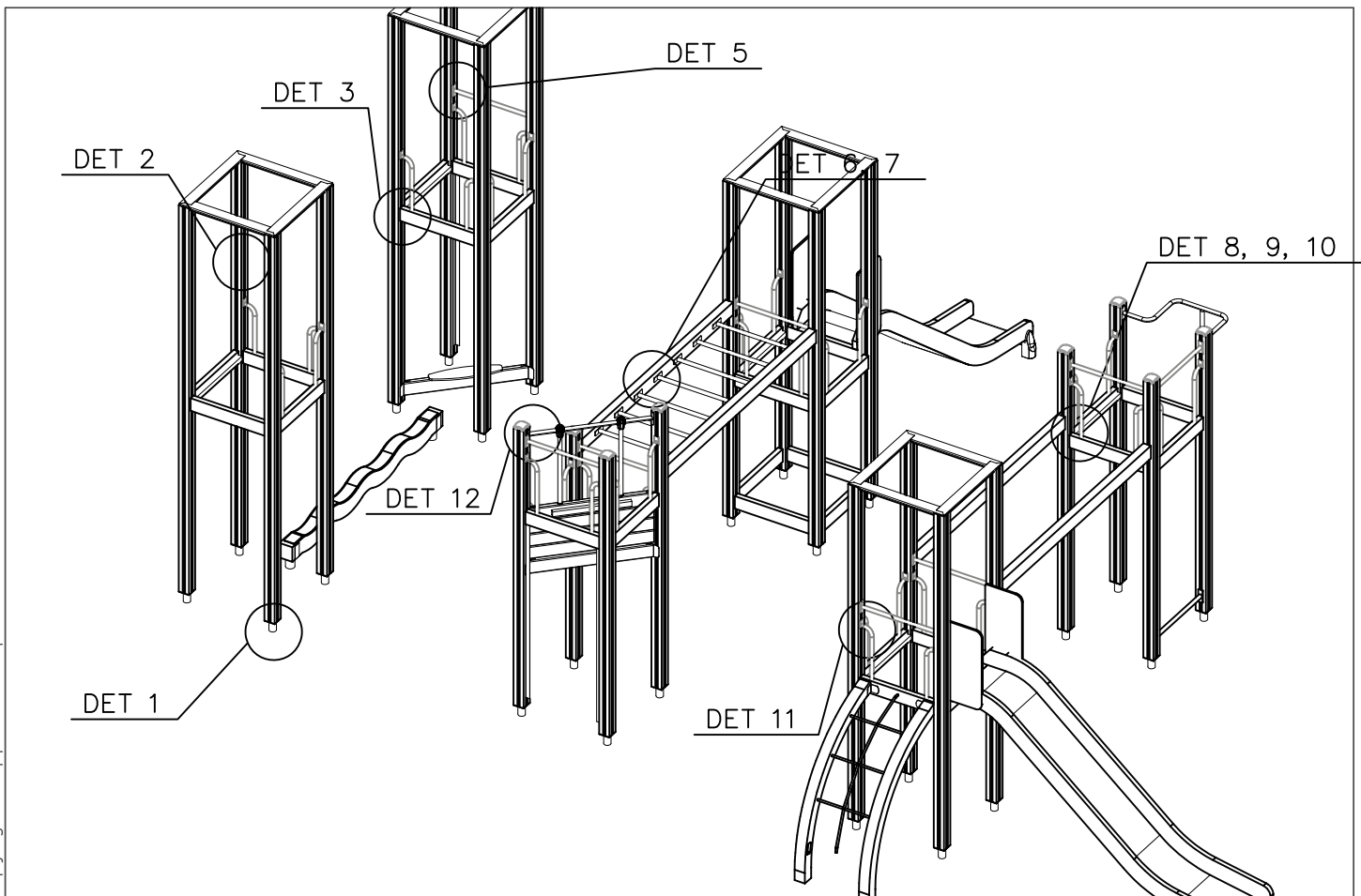
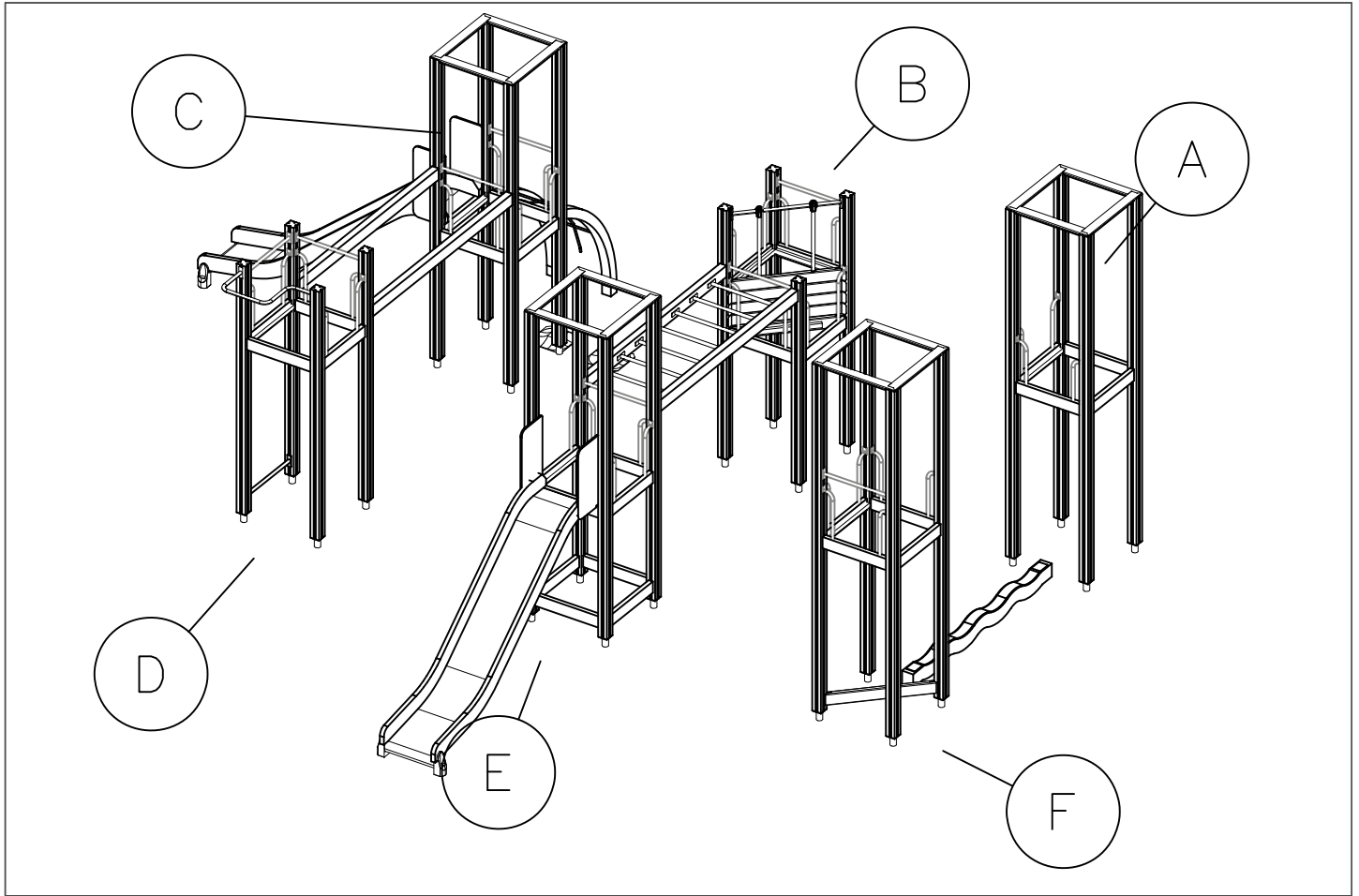
Grid size = 1000 mm



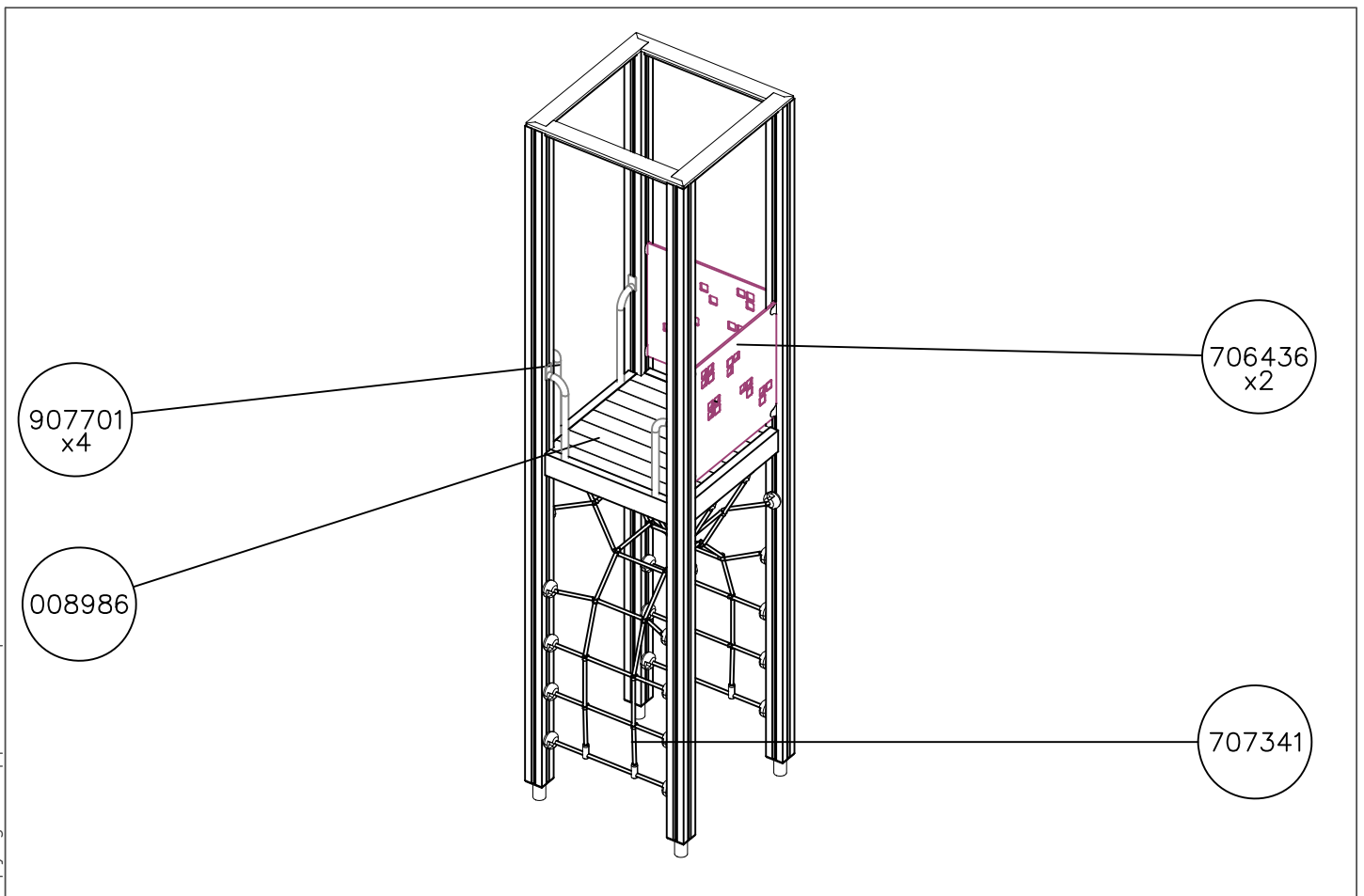
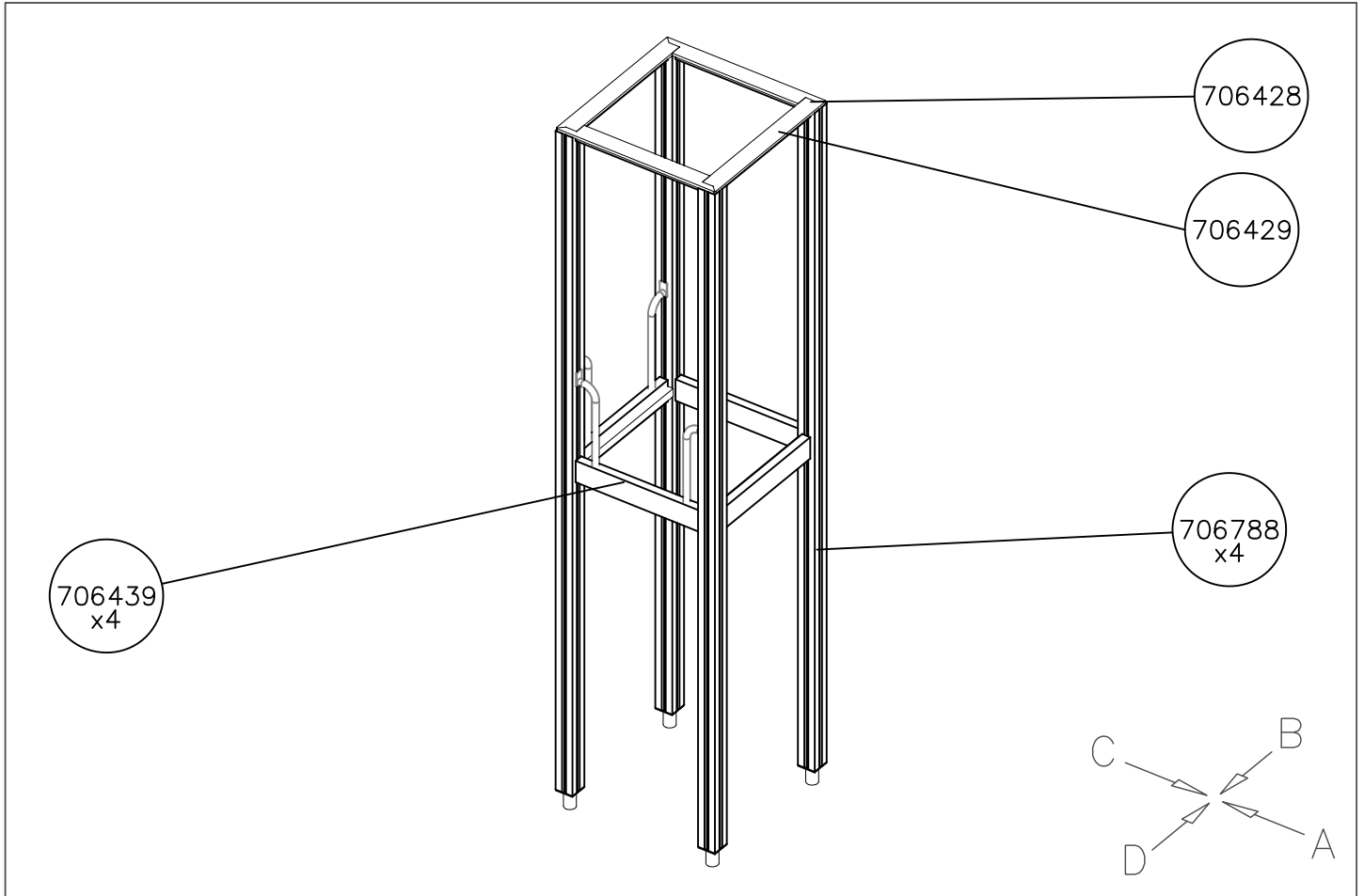
- EN/AS Impact Area 95.6 m²
- - - Falling Space 96.2 m²
 Max Falling Height 2150 mm







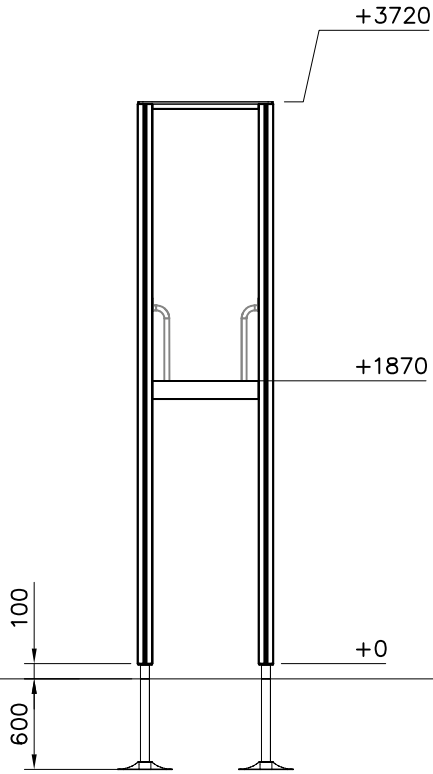
<p>DET 1</p>	<p>DET 2</p>	<p>DET 3</p>	<p>DET 4</p>
<p>DET 5</p>	<p>DET 6</p>	<p>DET 7</p>	<p>DET 8</p>
<p>DET 9</p>	<p>DET 10</p>	<p>DET 11</p>	<p>DET 12</p>



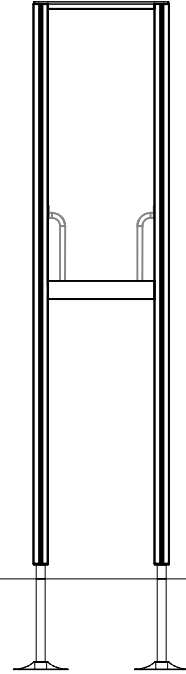
DATE: 14.7.2020

1:50

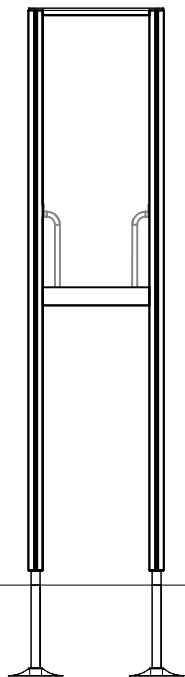
(A)



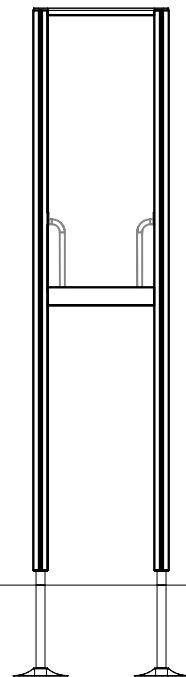
(B)

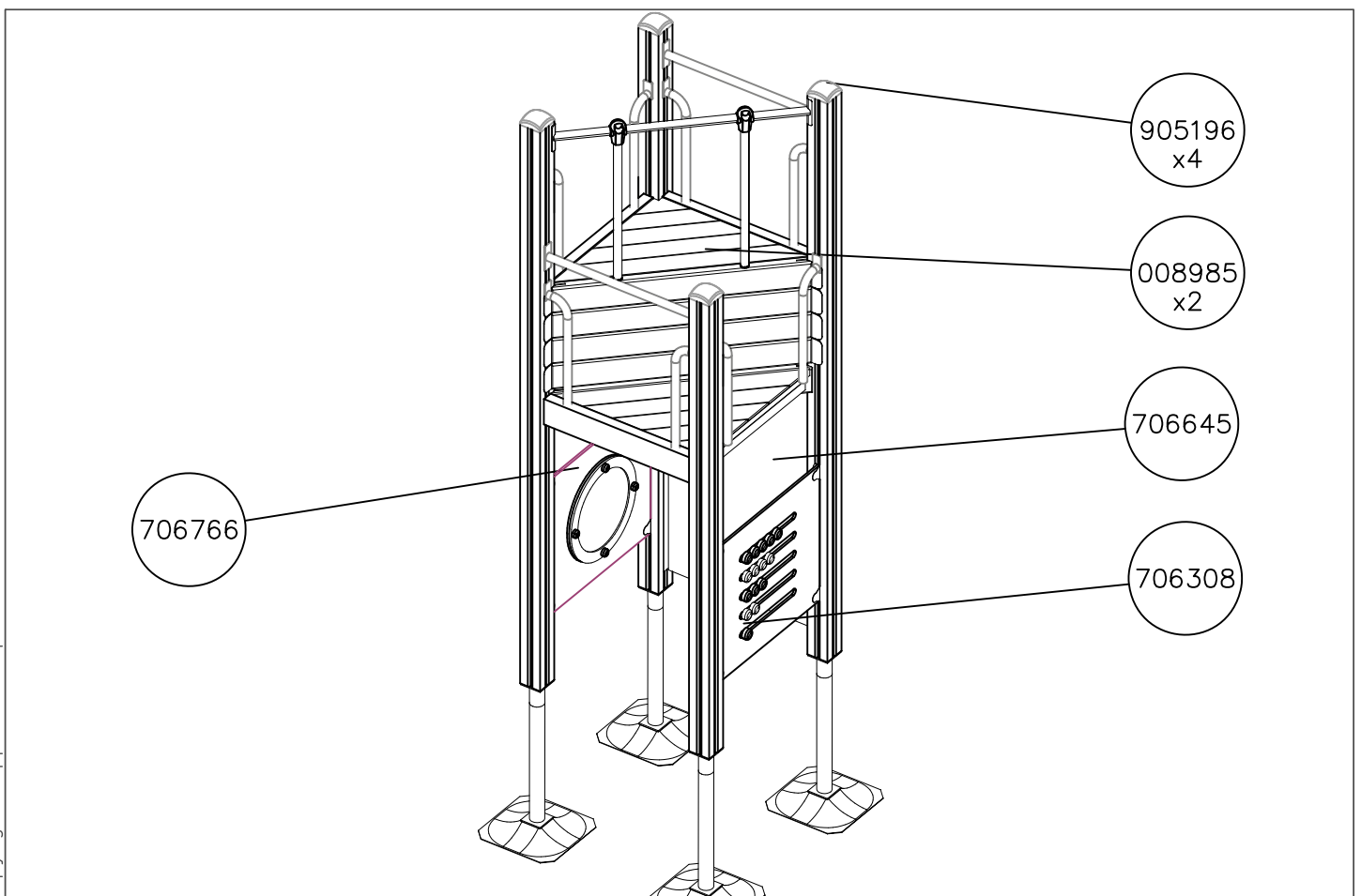
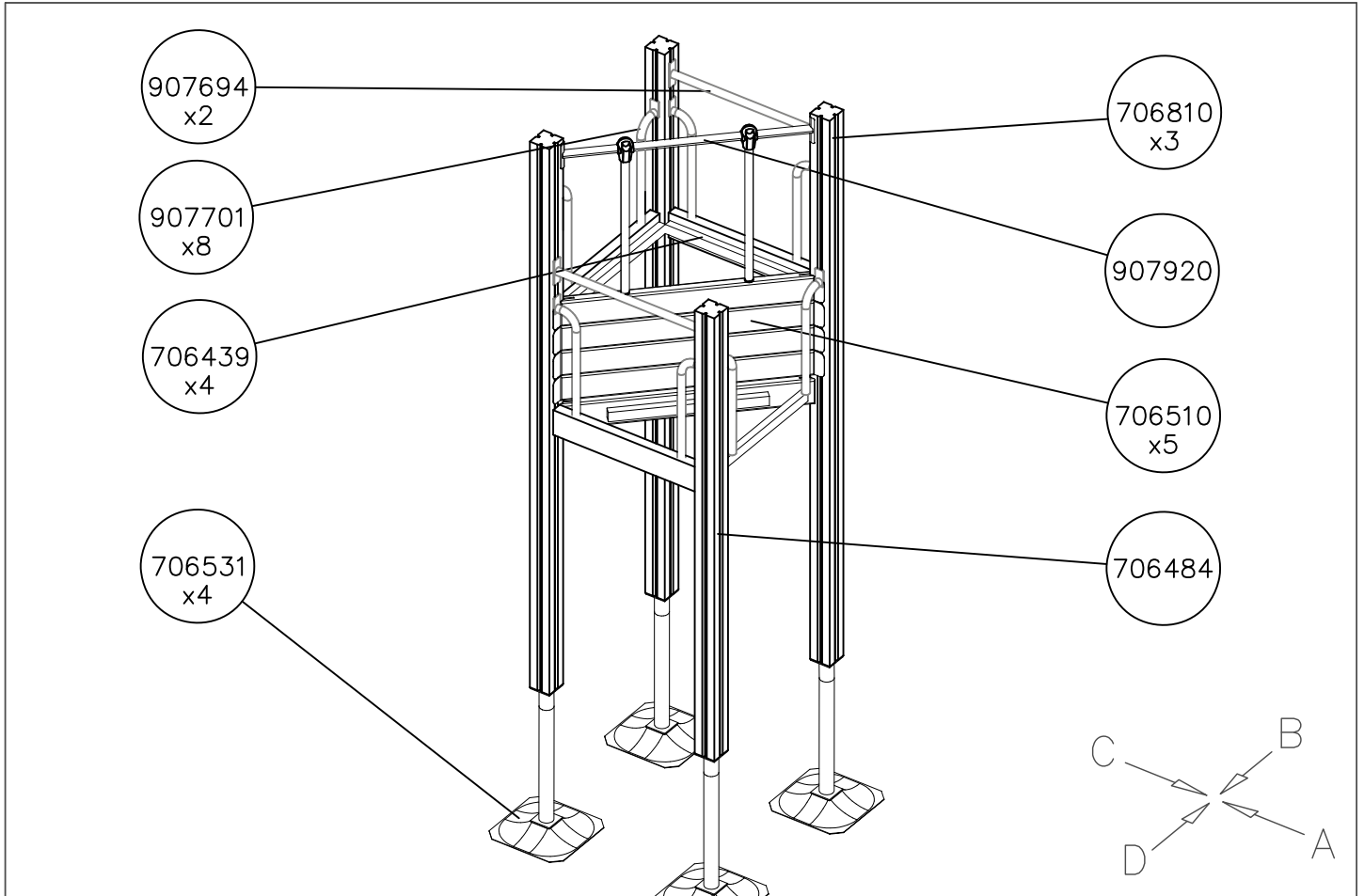


(C)



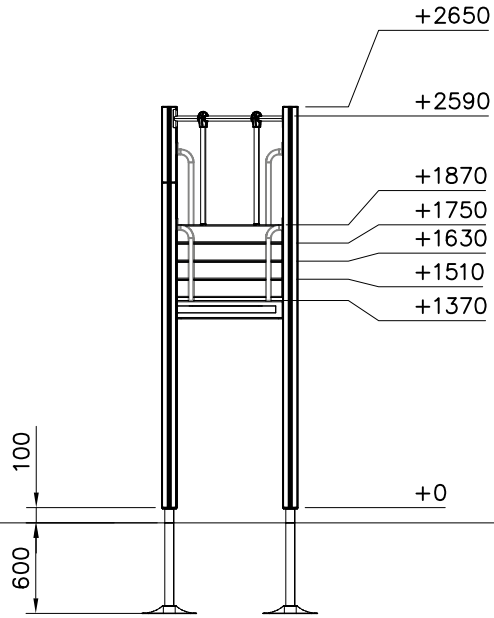
(D)



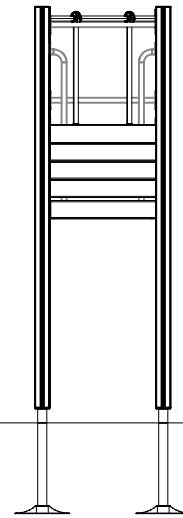


1:50

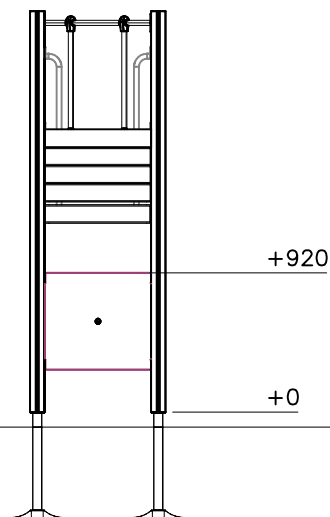
A



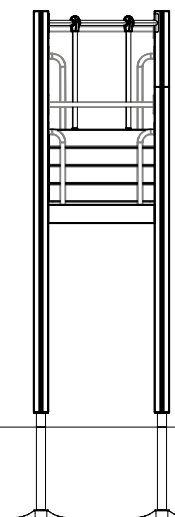
B

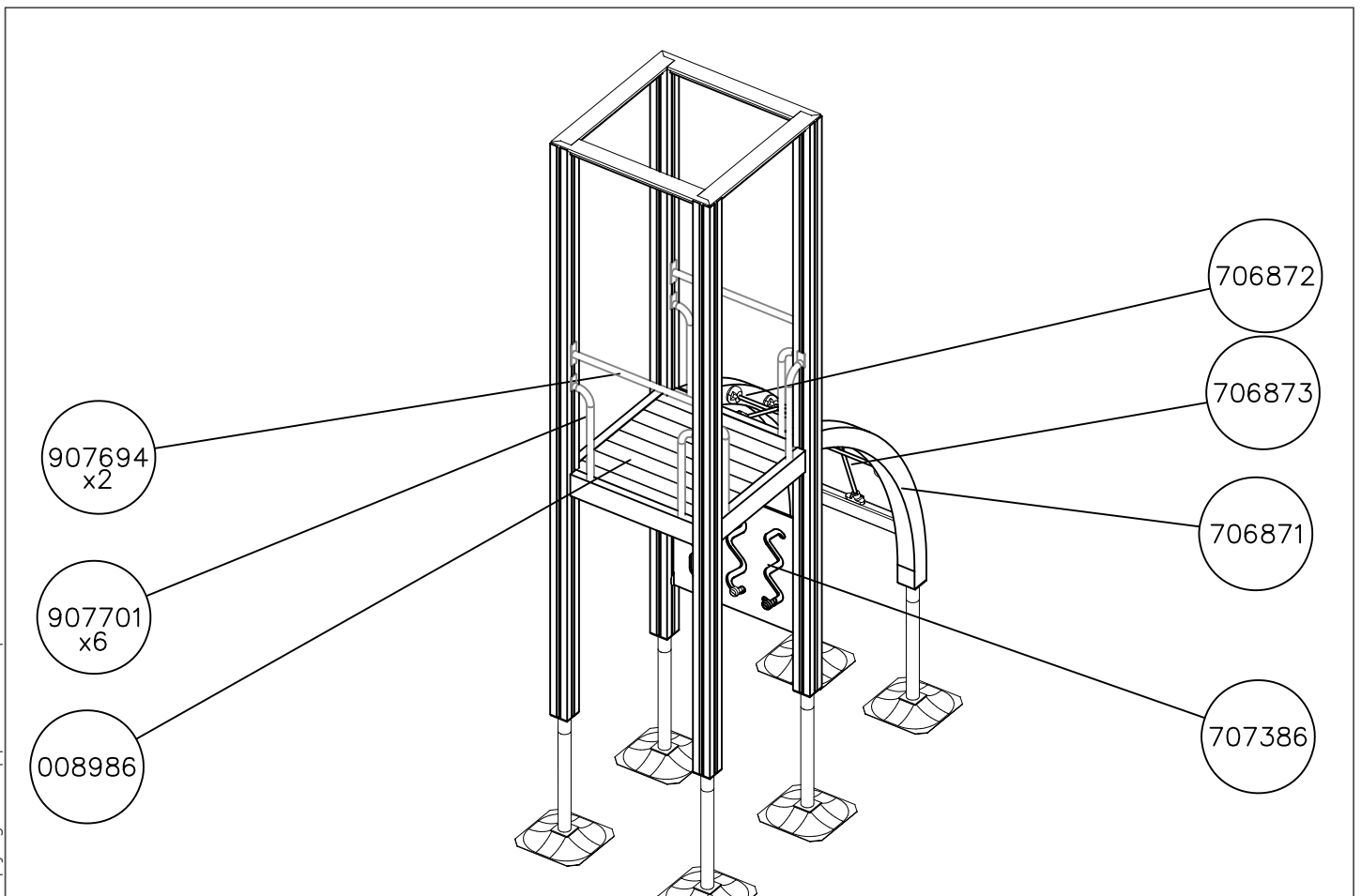
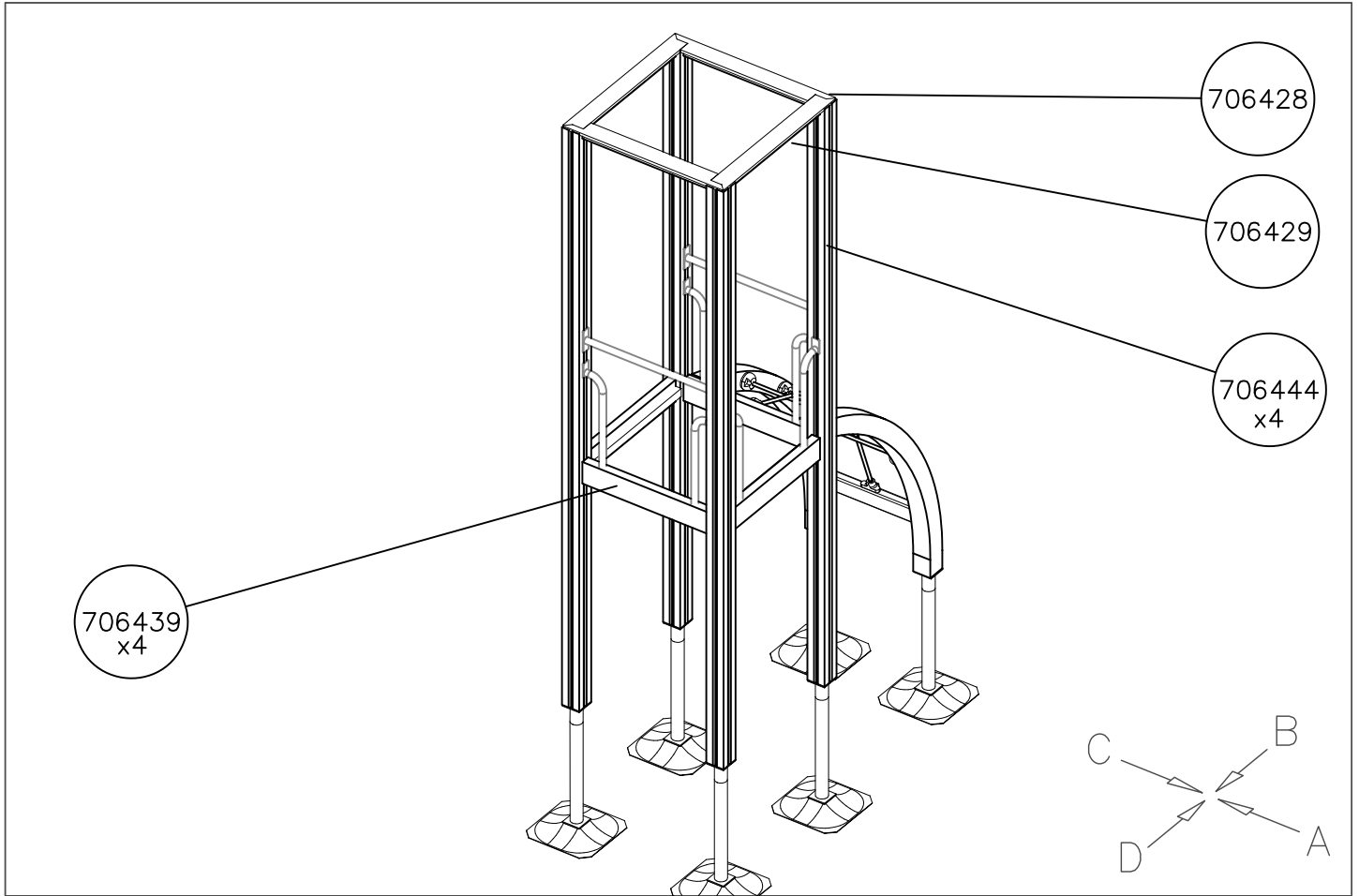


C



D

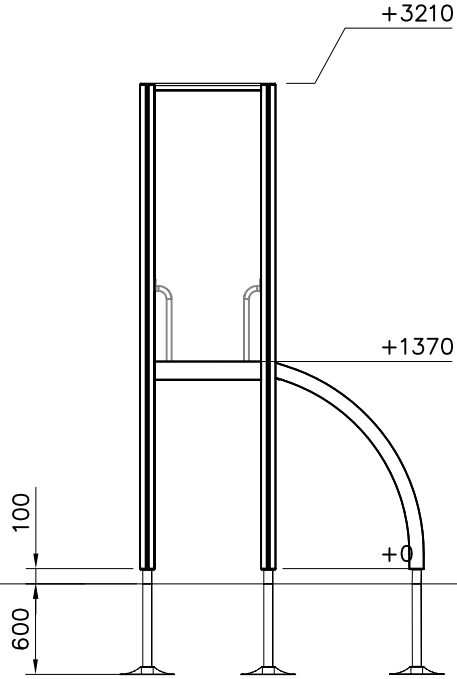




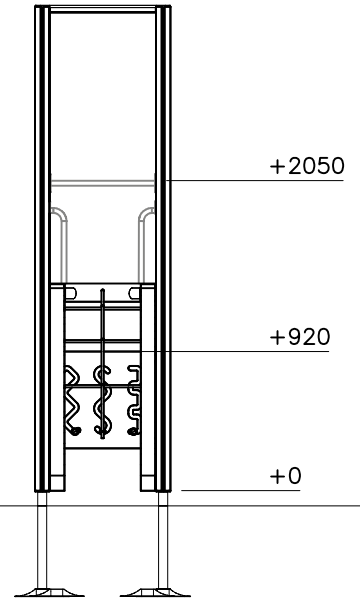
DATE: 14.7.2020

1:50

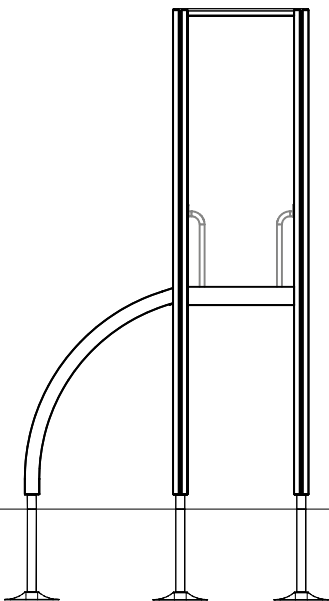
A



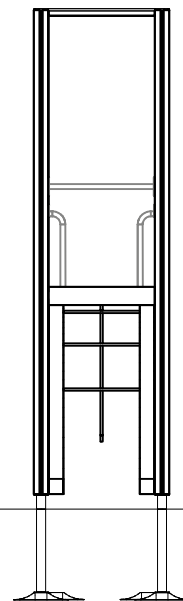
B

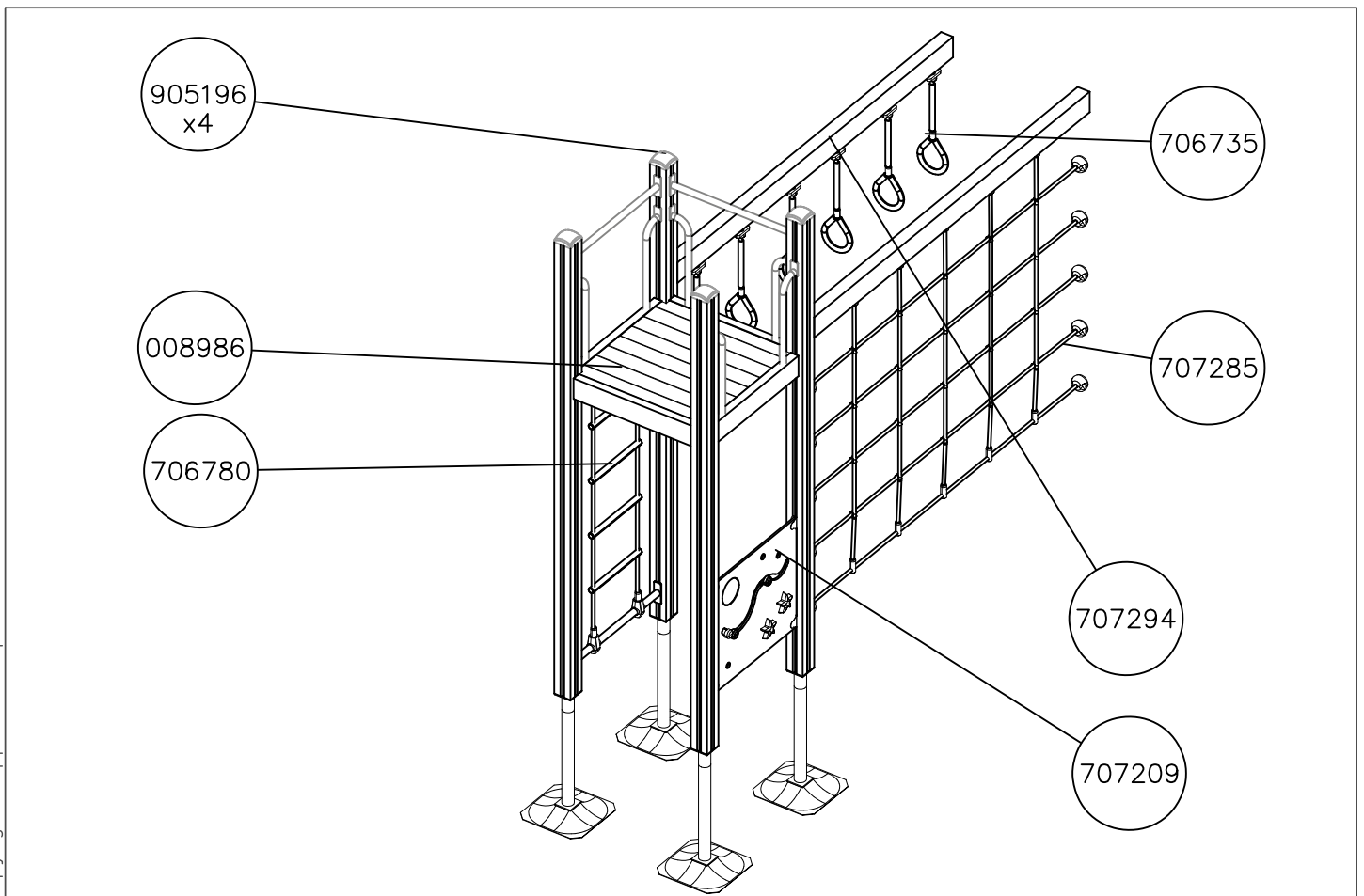
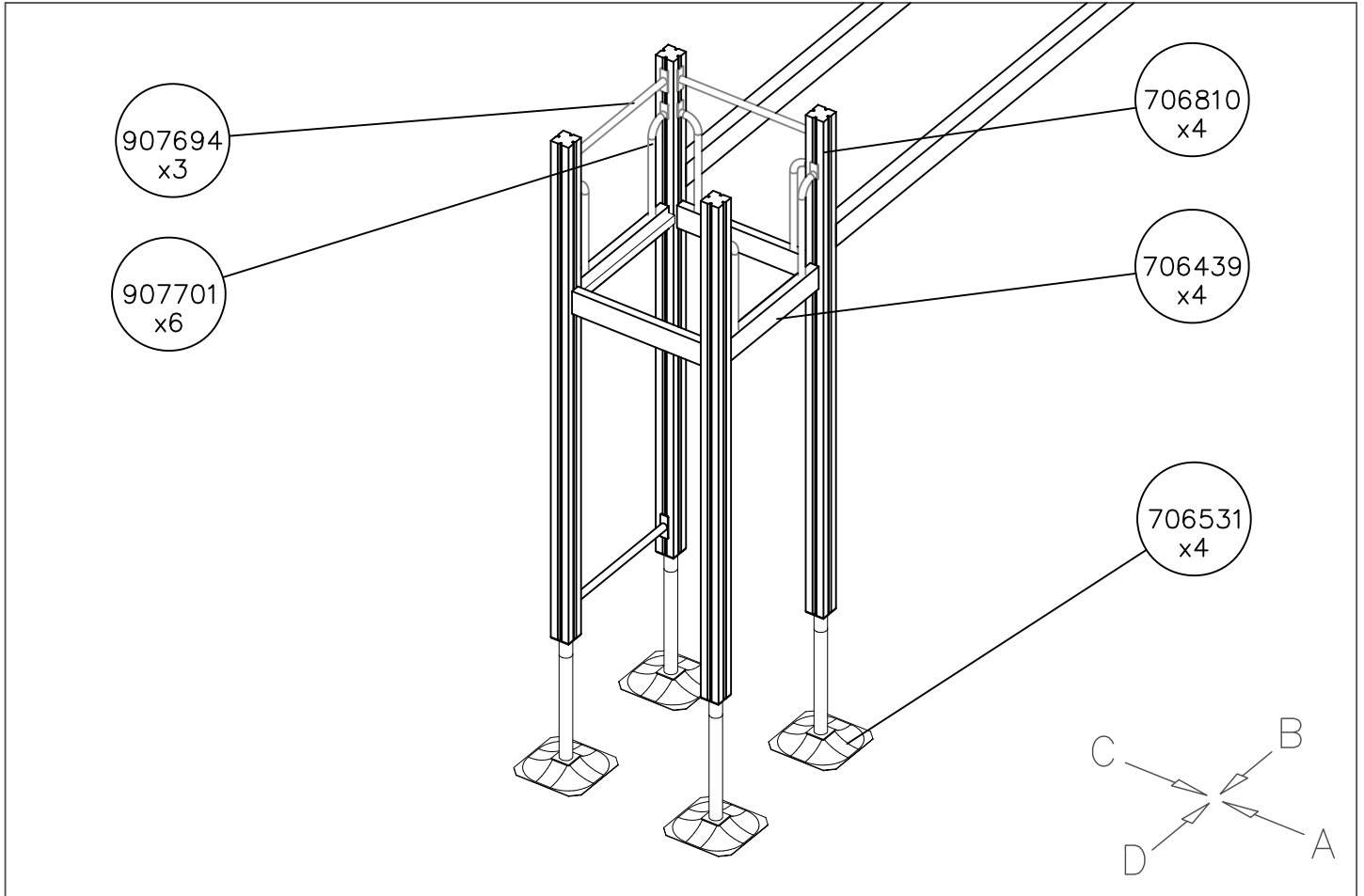


C



D



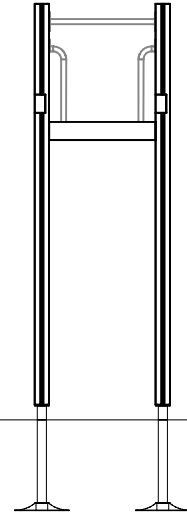
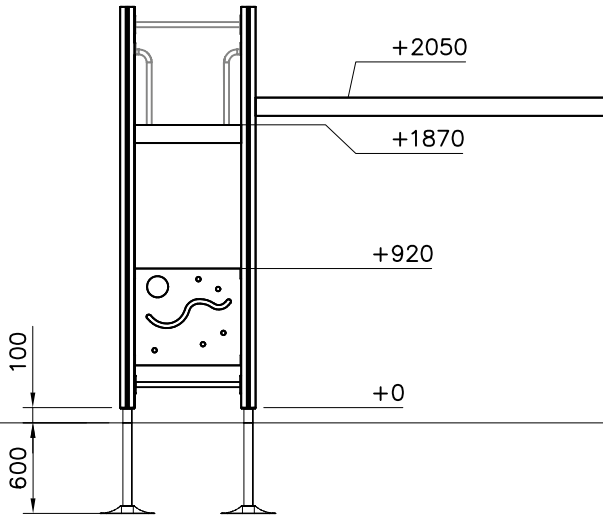


DATE: 14.7.2020

1:50

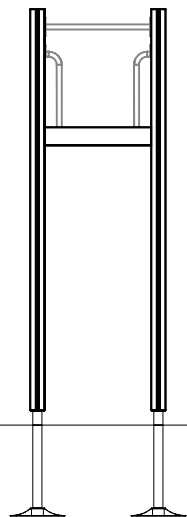
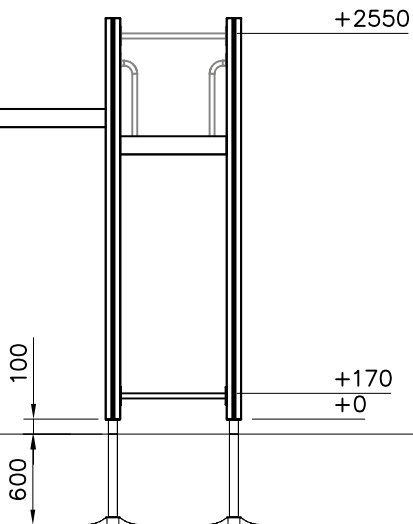
(A)

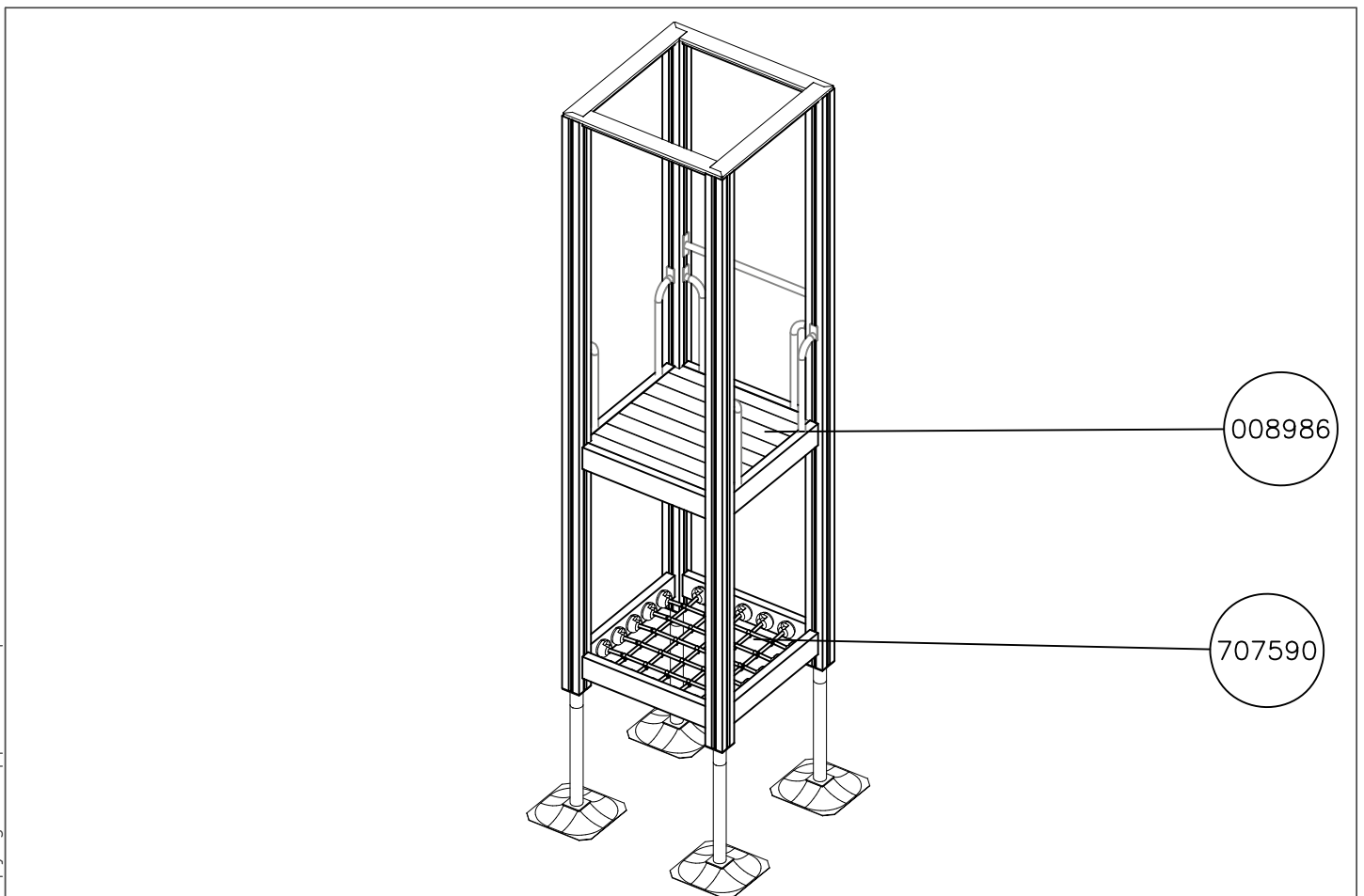
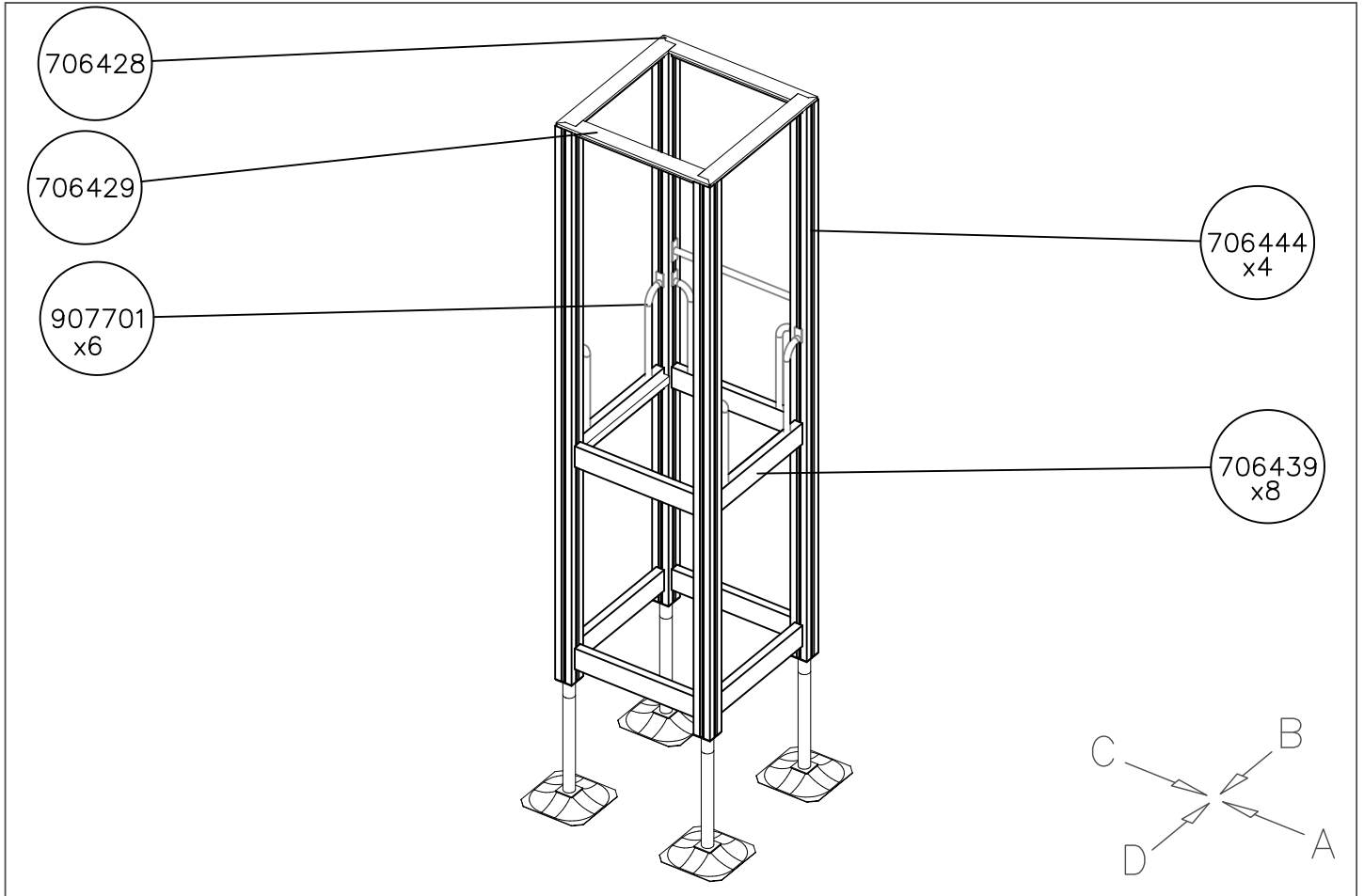
(B)



(C)

(D)

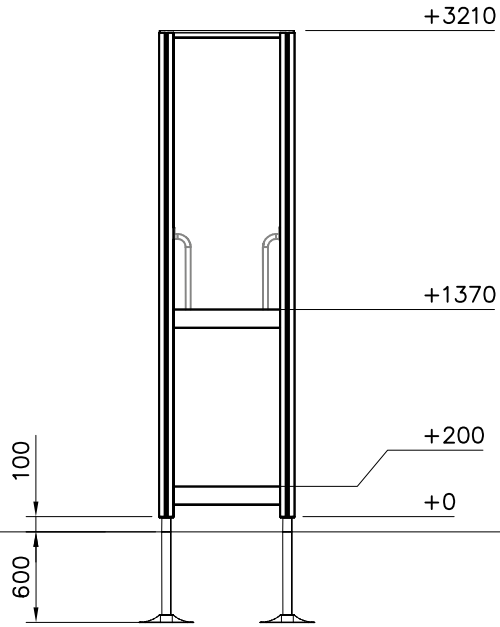




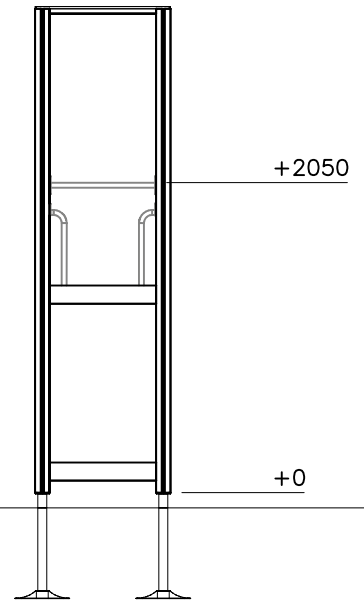
DATE: 14.7.2020

1:50

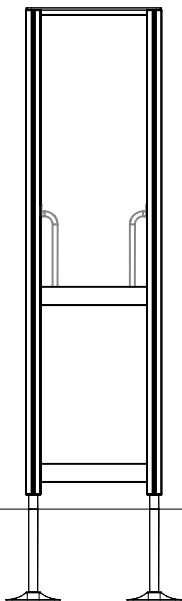
(A)



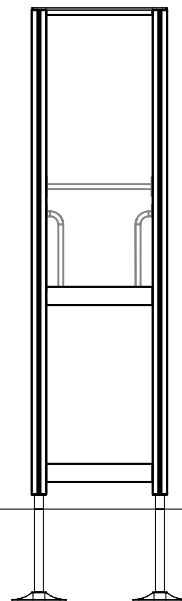
(B)

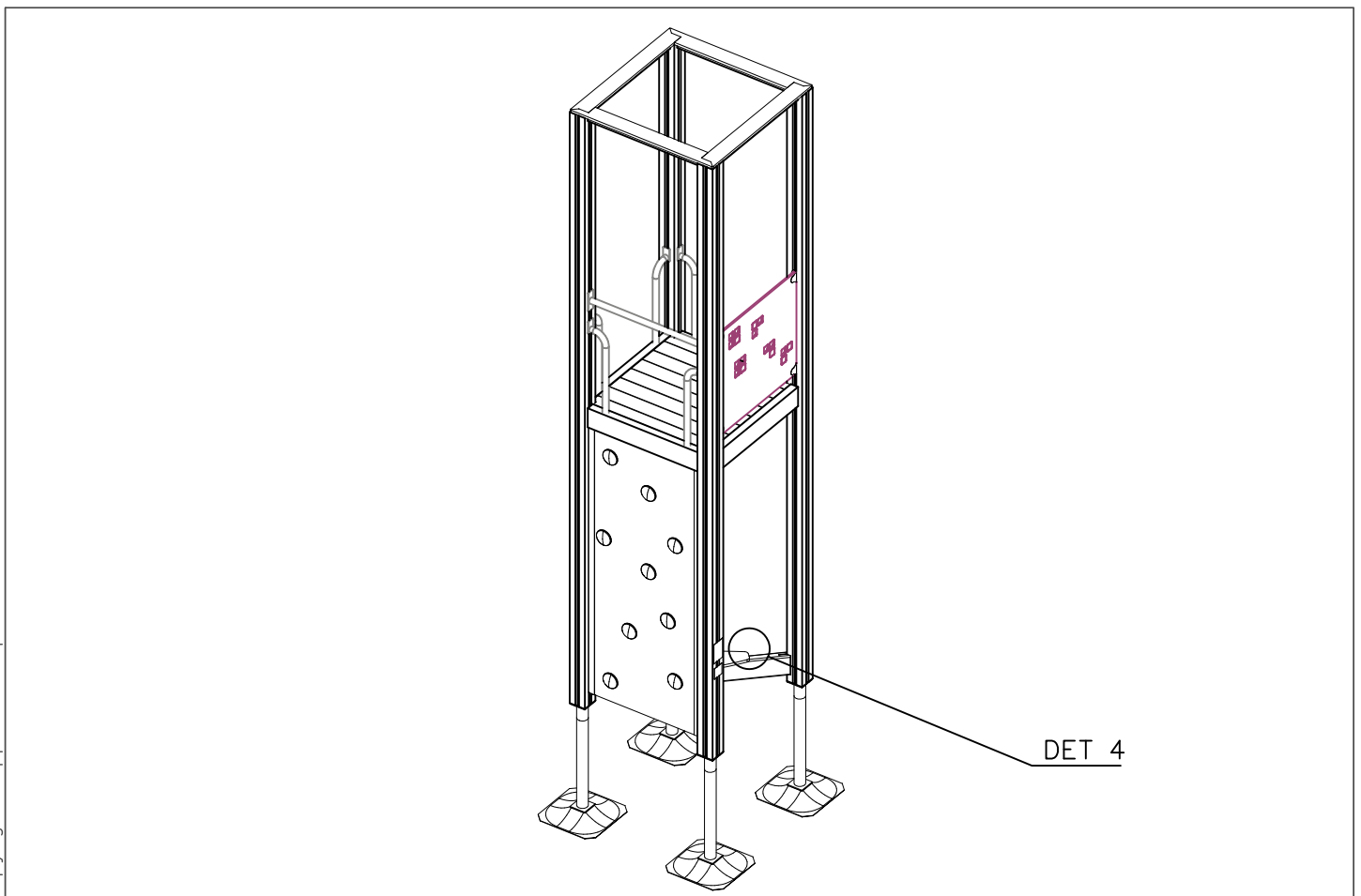
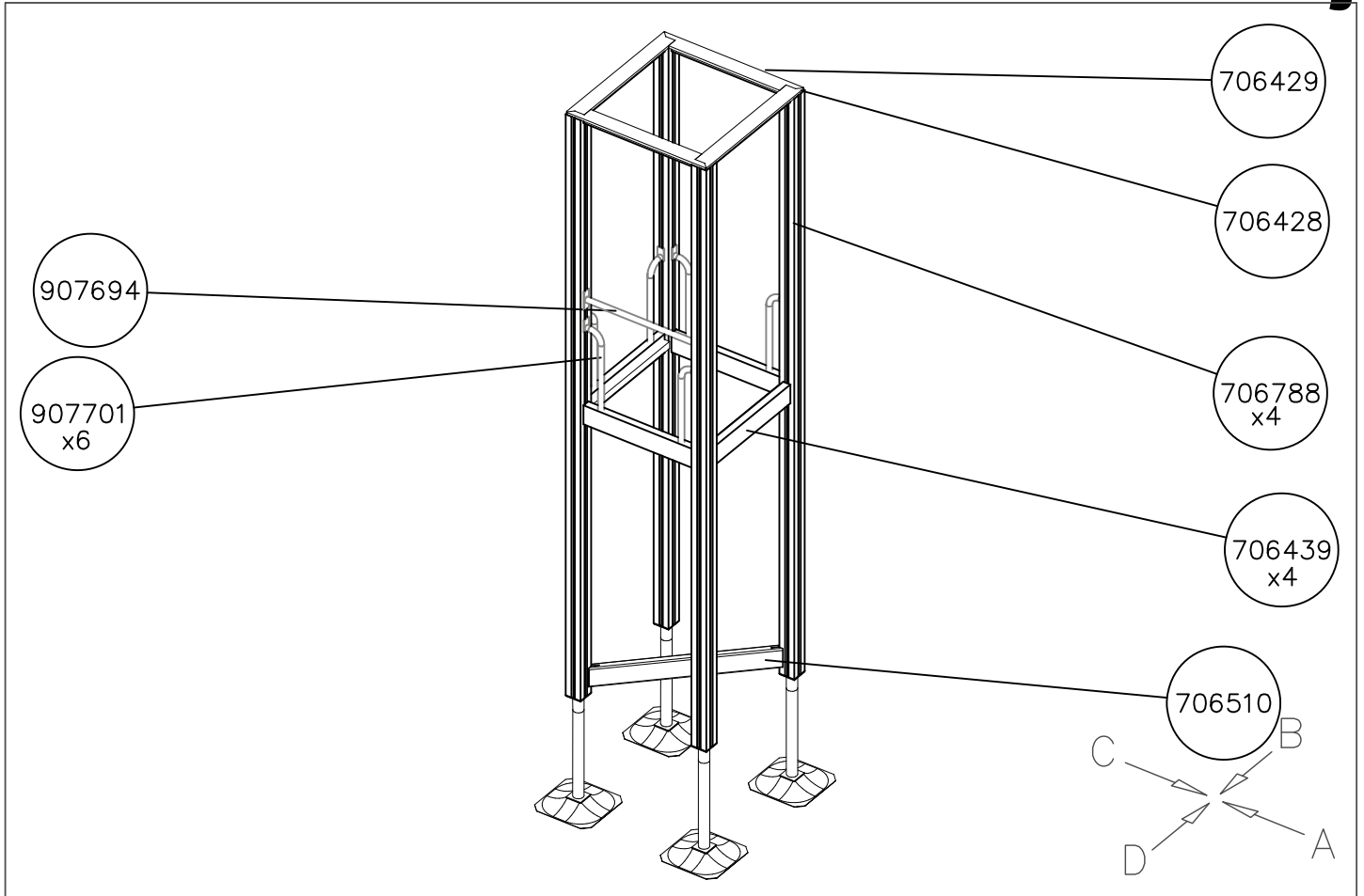


(C)

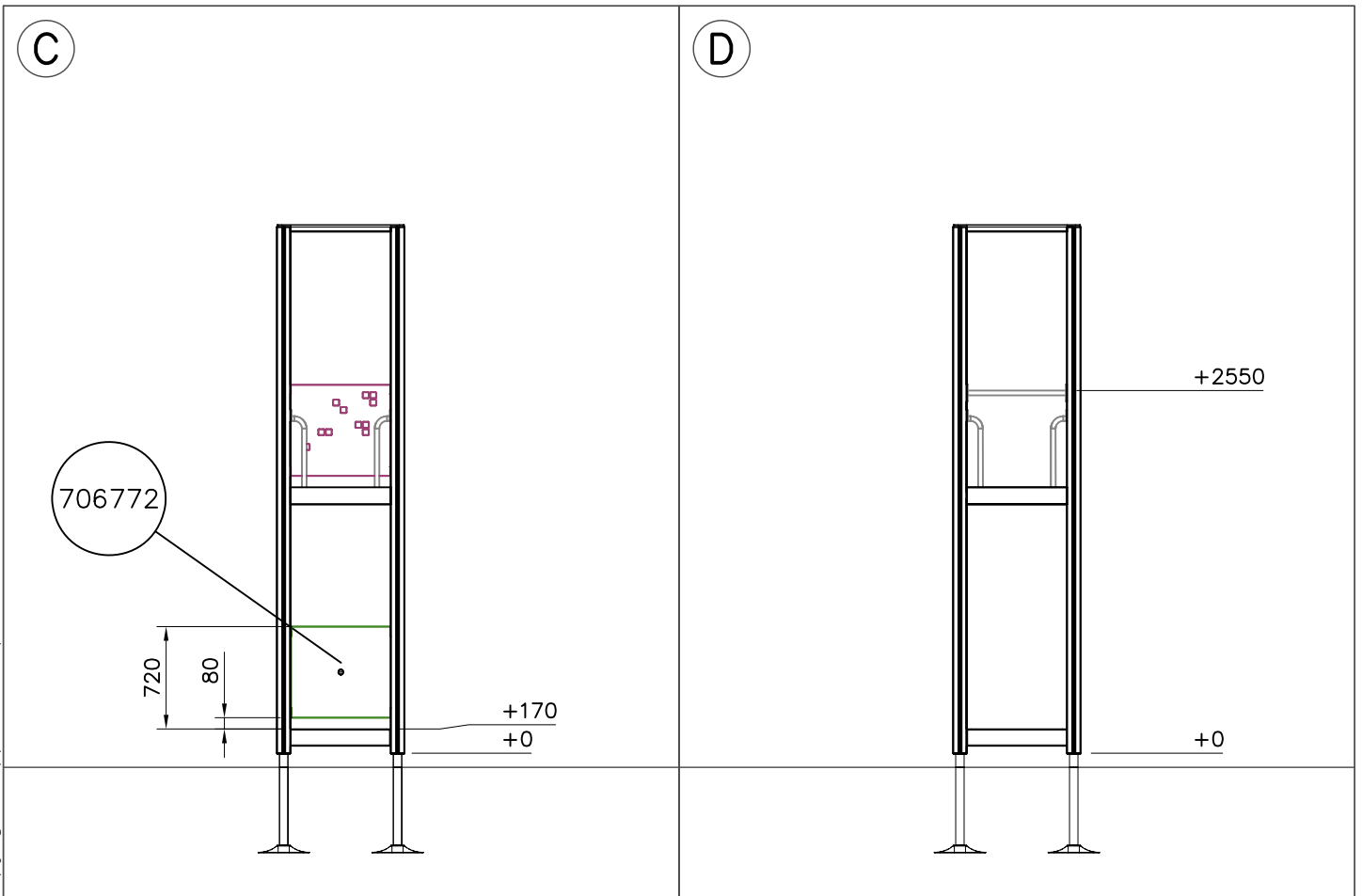
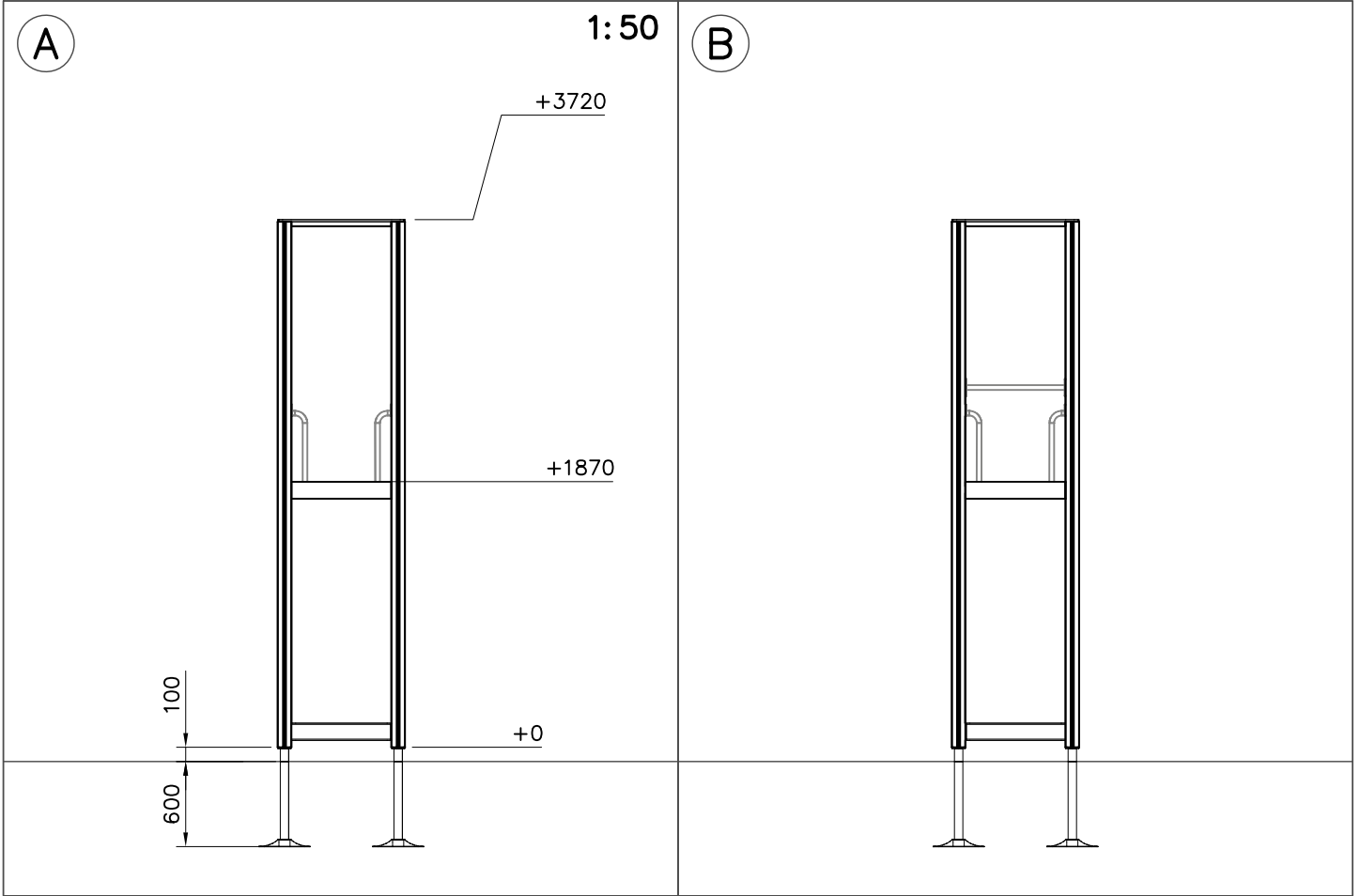


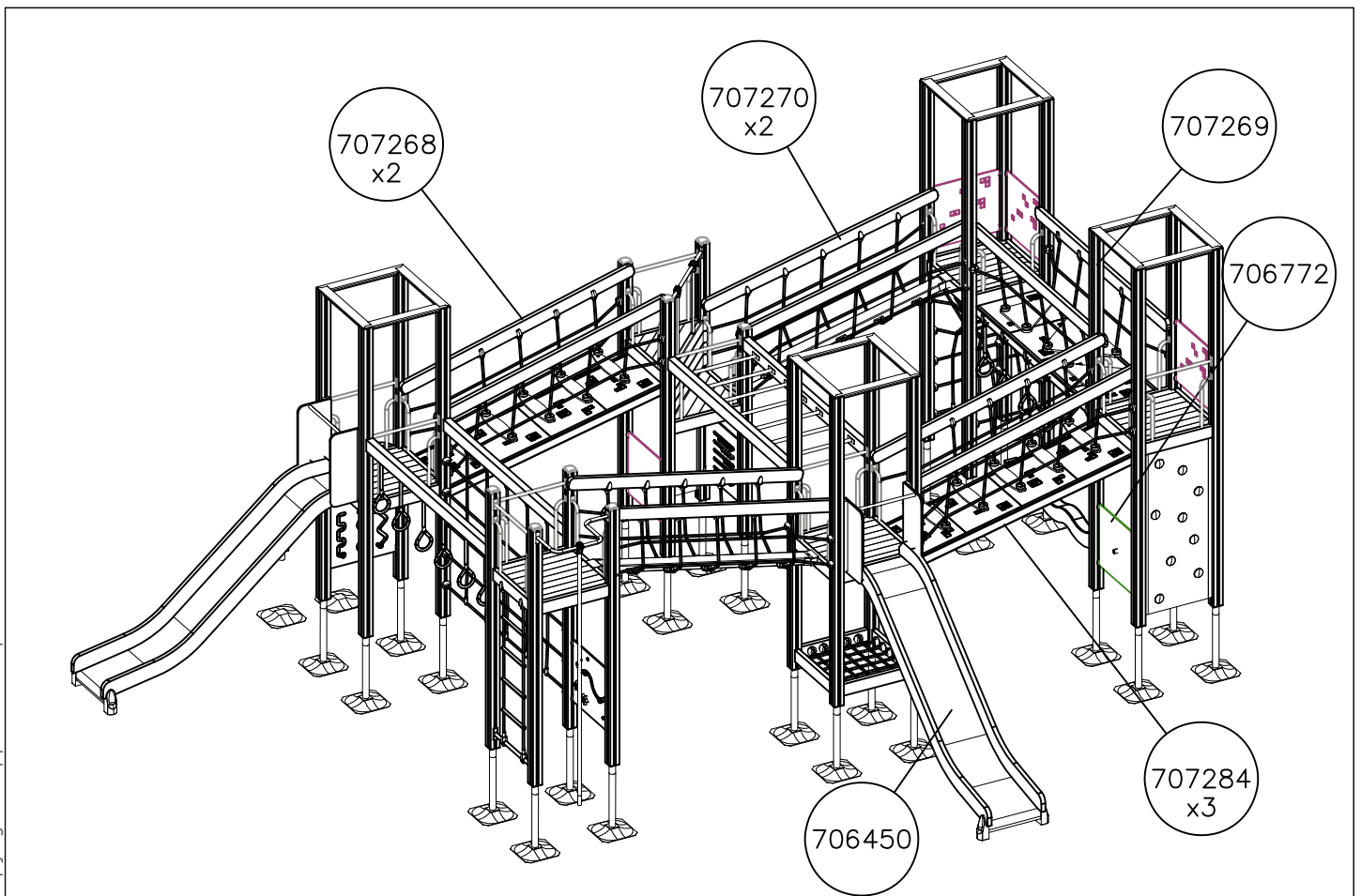
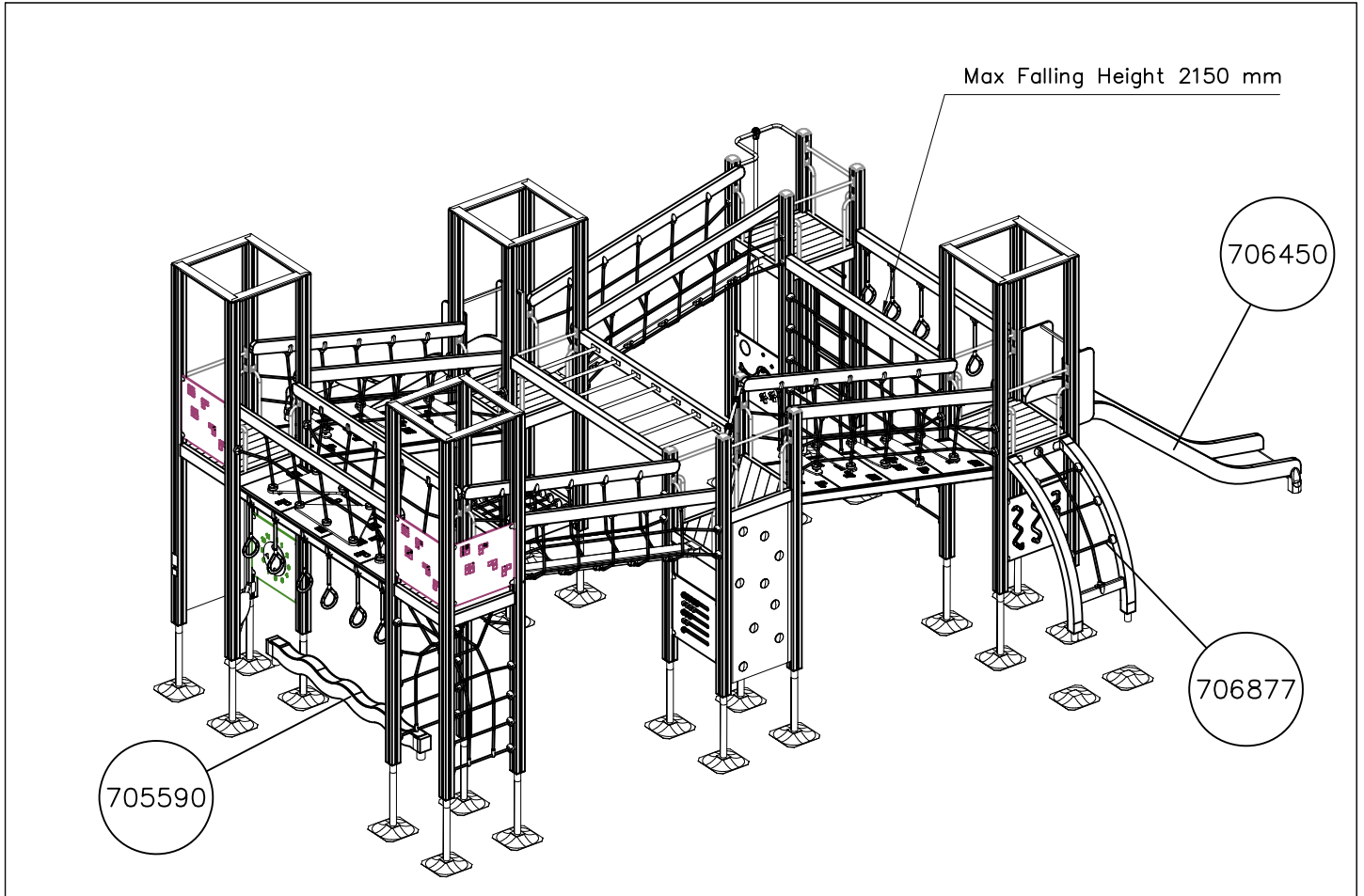
(D)





DATE: 14.7.2020





1. Tarkista tuoteosaluettelon ja osiin merkittyjen tuotenumeroiden avulla, että kaikki osat sisältyvät toimitukseen.
2. Valitse välineelle paikka ottaen huomioon valmistajan asennusohjeessa ilmoittamat turvaetäisyydet. Valitessasi välineen asennussuuntaa, huomioi mahdollinen altistuminen voimakkaalle auringonpaisteelle tai tuulelle. Tasoita alue ja tee ohjeen mukaiset perustustyöt. Varmista, että perustusosien alapuolinen maa on **tiivistetty riittävästi**. Tarvittaessa pohjamaa tulee vaihtaa murskeeseen tai vastaavaan kantavaan maainekseen. Iskua vaimentavan pintamateriaalin vahvuus määräytyy laskentakaavan perusteella, joka esitetään perustusohjeen lisäsivulla.
3. Välineen rungon pystystysohje esitetään sivulla 6. Yksityiskohtaiset kuvat asennuksesta on koottu erillisille ohjesivuille, joissa ne on ryhmitelty kiinnitystavan mukaan. Runkoon kiinnitettävistä komponenteista on erilliset moduuliohjeet. Noudata valmistajan asennusohjeessa ilmoittamia mitoituksia.
4. Tarkasta, että väline on suorassa ja perustukseltaan tukeva. Syväperusteisissa välineissä on suoritettava **riittävä maan tiivistäminen** kaivantojen täytön yhteydessä.
5. Tee käyttöönottotarkastus ennen välineen käyttöönottoa toimitukseen sisältyvän pöytäkirjan mukaisesti. Pöytäkirja tulee dokumentoida. Muista, että pääsy välineeseen tulee estää, kunnes se on valmis, turvallinen ja kaikki asennustarvikkeet on viety pois.

1. Kontrollera stycklistan och delarna i förpackningen med hjälp av produktnumren.
2. När du väljer platsen för utrustningen bör du beakta de säkerhetsavstånd som tillverkaren meddelat i monteringsanvisningarna. När du väljer monteringsriktning måste du beakta eventuell exponering för solsken eller vind. Jämna ut underlaget och utför grundarbetet i enlighet med instruktionerna. Säkra att marken under fundamentet är tillräckligt komprimerad. Vid behov kan man ersätta jorden med krossad sten eller motsvarande bärande jordmaterial. Styrkan på det slagdämpande ytmaterialet bestäms med hjälp av beräkningsformeln som presenteras på fundamentinstruktionernas tilläggsida.
3. Monteringsanvisningarna till utrustningens stomme finns på sidan 6. Detaljerade bilder av installationen har samlats på separata instruktionssidor, där de har grupperats enligt monteringsmetod. Det finns specifika modulanvisningar till de komponenter som ska sättas fast i stommen. Följ de dimensioner som tillverkaren gett i monteringsanvisningarna.
4. Kontrollera att utrustningen står rakt och stabilt. För utrustningar med djupt fundament måste man komprimera jorden ordentligt när man fyller igen groparna.
5. Innan utrustningen tas i bruk ska en slutbesiktning i enlighet med protokollet i leveransen utföras. Protokollet måste dokumenteras. Kom ihåg att tillträde till utrustningen måste förhindras tills den är färdig monterad, säker och alla monteringsstillbehör avlägsnats.

1. Use the parts list and the markings on the components to make sure that you have all of the necessary parts.
2. Choose a location for the product, taking into account the safety margins specified in the mounting instructions. When deciding on the orientation of the product, pay attention to potential sun and wind loads. Level the ground and prepare the foundations as instructed. Make sure that the ground underneath the foundations is solidly packed. If necessary, replace soil with wood chips or some other sturdy material. The thickness of the safety surfacing should be calculated using the formula supplied with the mounting instructions.
3. Assemble the frame of the product in accordance with the instructions on page 6. Detailed instructions for the different mounting alternatives are shown in the supplement. Separate instructions are provided for the modular components that will be attached to the frame. Please follow the stated measurements carefully.
4. Make sure that the product is mounted straight and firmly into the ground. Remember to pack the soil carefully when refilling the excavation around deep-mounted structures.
5. Inspect the installation thoroughly using the checklist provided. Document the completed checklist carefully. Remember to stop children from using the product until it has been fully built and safety-tested and all mounting equipment has been cleared away.

1. Überprüfen Sie die Lieferung auf Vollständigkeit, indem Sie das Teileverzeichnis mit der Lieferung abgleichen.
2. Wählen Sie einen Standort für das Gerät und berücksichtigen Sie die vom Hersteller in der Installationsanleitung genannten Sicherheitsabstände. Bei der Ausrichtung des Gerätes beachten Sie den möglichen Einfluss von starker Sonneneinstrahlung oder Wind. Ebenen Sie den Bereich und führen Sie die Fundamentarbeiten nach der Anleitung durch. Stellen Sie sicher, dass der Boden unter den Fundamentteilen ausreichend verdichtet ist. Wenn nötig, muss das Untergrundmaterial durch Split oder ein anderes tragfähiges Material ausgetauscht werden. Die Stärke des stoßdämpfenden Oberflächenmaterials wird auf Grundlage einer Formel berechnet, die im Anhang der Anleitung für die Fundamente dargestellt ist.
3. Die Aufbauanleitung für den Rahmen des Gerätes finden Sie auf Seite 6. Detaillierte Bilder der Installation sind auf gesonderten Anleitungsseiten zusammengestellt, auf denen sie nach ihrer Befestigungsweise geordnet sind. Für die am Geräterahmen befestigten Komponenten gibt es besondere Modulanleitungen. Halten Sie die in der Installationsanleitung vom Hersteller genannten Maße ein.
4. Überprüfen Sie, dass das Gerät in Waage steht und sicher am Boden verankert ist. Bei Geräten mit Tiefenfundamenten muss der Boden beim Auffüllen des Aushubs ausreichend verdichtet oder betoniert werden.
5. Führen Sie eine Inbetriebnahmeüberprüfung entsprechend des im Lieferumfang enthaltenen Protokolls durch, bevor das Gerät benutzt wird. Das Protokoll muss aktenkundig dokumentiert werden. Denken Sie daran, dass der Zugang zum Gerät verhindert werden muss, bis es fertig und sicher ist und alle Installationswerkzeuge entfernt sind.

1. Vérifier à l'aide de la liste des pièces et des numéros de produit marqués sur les pièces que la livraison comprend toutes les pièces nécessaires.
2. Choisir un bon emplacement pour l'équipement, compte tenu des distances de sécurité indiquées par le fabricant dans les instructions de montage. Tenir compte de l'exposition éventuelle aux forts rayons de soleil ou au vent lors du choix du sens de montage de l'équipement. Egaliser la surface de l'emplacement choisi et effectuer les travaux de fondation conformément aux instructions. S'assurer que le sol sous les pièces de fondation a été suffisamment compacté. Si besoin est, le sol de fondation doit être remplacé par des pierres concassées ou un matériau portant similaire. L'épaisseur du matériau de surface anti-choc est calculée selon la formule indiquée à la page supplémentaire des instructions de fondation.
3. Les instructions d'érection de l'ossature de l'équipement sont indiquées à la page 6. Les images détaillées du montage sont adjointes aux pages d'instruction séparées où elles sont groupées selon le mode de fixation. Des instructions modulaires séparées sont données pour les composants à fixer sur l'ossature. Respecter les mesures données par le fabricant dans les instructions de montage.
4. Vérifier que l'équipement est droit et que sa fondation est solide. Dans le cas des équipements dont la fondation se trouve sous le sol, le sol doit être suffisamment compacté lors du remplissage des trous.
5. Effectuer un contrôle de mise en service conforme au procès-verbal compris dans la livraison avant la mise en service de l'équipement. Ce procès-verbal doit être documenté. Ne pas oublier d'empêcher l'accès à l'équipement jusqu'à ce que celui-ci soit prêt et sûr et que tous les outils de montage aient été enlevés.

												
<p>$h < 600$</p> <p>Without movement and therefore without Impact Area</p>	<p>Totally hard surfaces.</p> <p>Note. Lappset does <u>not recommend</u> totally hard surfaces at all.</p>	<p>E.g. concrete or asphalt</p> 										
<p>$h < 600$</p> <p>With movement e.g. rocking</p>	<p>Materials with very limited impact attenuating properties.</p>	<p>E.g. wood</p> 										
<p>$h < 1000$</p>	<p>Materials with significant impact attenuating properties.</p>	<p>fine gravel 0–8 mm</p>  <p>grass</p>  <p>unsorted sand</p> 										
<p>$h < 3000$</p>	<p>Loose fill material</p> <p>E.g. sand/gravel 0,25...8 mm D60/D10<3,0 Woodchips 5...30 mm bark 20...80 mm</p>	 <table data-bbox="1021 1691 1332 1792"> <tr> <td>\underline{S}</td> <td>\underline{h}</td> </tr> <tr> <td>30 cm</td> <td>< 2,0 m</td> </tr> <tr> <td>40 cm</td> <td>< 3,0 m</td> </tr> </table>	\underline{S}	\underline{h}	30 cm	< 2,0 m	40 cm	< 3,0 m				
\underline{S}	\underline{h}											
30 cm	< 2,0 m											
40 cm	< 3,0 m											
	<p>Syntethic granulates</p> <table data-bbox="406 1892 758 2060"> <tr> <td>\underline{S}</td> <td>\underline{h}</td> </tr> <tr> <td>40 mm</td> <td>~> 1,2...1,3 m</td> </tr> <tr> <td>50 mm</td> <td>~> 1,5...1,7 m</td> </tr> <tr> <td>60 mm</td> <td>~> 1,8...2,0 m</td> </tr> <tr> <td>70 mm</td> <td>~> 2,1...2,5 m</td> </tr> </table> <p>Note. For accurate values, see manufacturer's instructions.</p>	\underline{S}	\underline{h}	40 mm	~> 1,2...1,3 m	50 mm	~> 1,5...1,7 m	60 mm	~> 1,8...2,0 m	70 mm	~> 2,1...2,5 m	
\underline{S}	\underline{h}											
40 mm	~> 1,2...1,3 m											
50 mm	~> 1,5...1,7 m											
60 mm	~> 1,8...2,0 m											
70 mm	~> 2,1...2,5 m											

REMOVE SAFETY SURFACE/SAND/GRAVEL
TO CHECK FOUNDATION



REMOVE SAFETY SURFACE/SAND/GRAVEL
TO CHECK FOUNDATION





LAPPSET®
BETON FOUNDATION

FOOT

DATE: 27.10.2015

1(1)

② 905104	PCS		PCS
	4		
 M10	PCS		PCS



905104


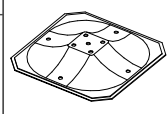
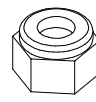
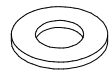
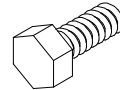
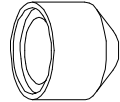

LAPPSET® DEEP FOUNDATION

FOOT

DATE: 15.5.2018

1(1)



①	909511	PCS	②	909519	PCS
		1			1
	90x90x650			50x380x380	
③	909637	PCS	④	909638	PCS
		4			8
	M10			Ø20/10.5	
⑤	909639	PCS	⑥	905104	PCS
		4			4
	M10x25			M10	
OPTION FOOT					
①	911155	PCS			PCS
		1			
	90x90x650				

LAPPSET

DEEP FOUNDATION

SLIDE WOOD

DATE: 22.5.2015

1(1)





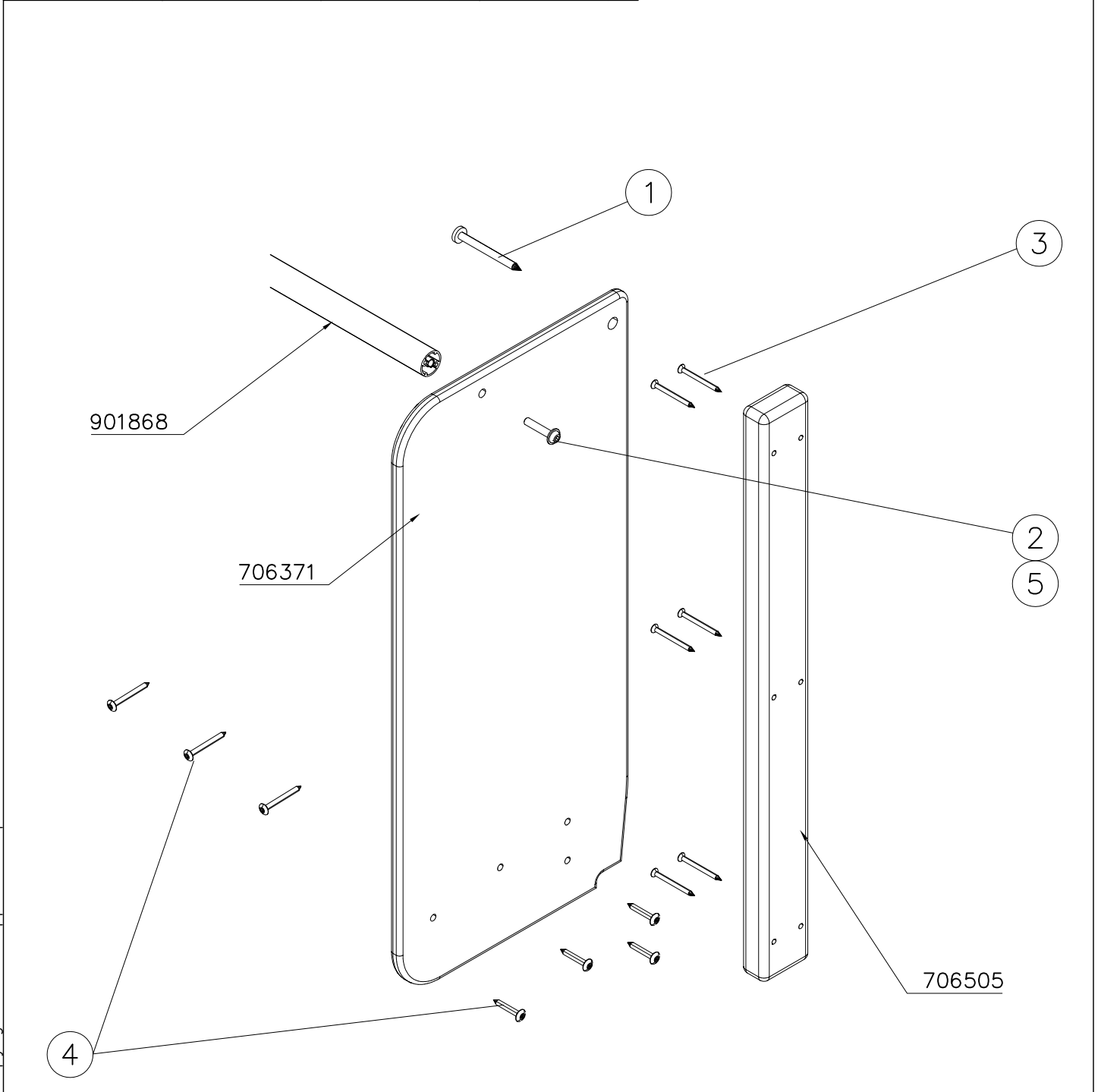
SLIDE OPTIONS

<p>706450 +1470</p> 	<p>706450-602 DARK BROWN 706450-603 LIGHT BROWN 706450-604 LIGHT GRAY</p>	
<p>706452 +870</p> 	<p>706452-602 DARK BROWN 706452-603 LIGHT BROWN 706452-604 LIGHT GRAY</p>	

WALL OPTIONS

<p>706371</p> 	<p>706371-701 BLUE 706371-702 YELLOW 706371-703 LIME 706371-704 DRARK GRAY 706371-705 LIGHT GRAY 706371-706 RED</p>	<p>706371-707 GREEN 706371-708 FUXIA</p>
---	--	---

○ SLIDE	PCS	○ SLIDE	PCS	○ 706371	PCS	○ 706505	PCS	○ 901868	PCS	① 903093	PCS
	1		1		2		2		1		2
+1470		+870		15x345x750		35x70x730		Ø34x598		Ø8x90	
② 909876	PCS	③ 980100	PCS	④ 980128	PCS	⑤ 999561	PCS				
	2		12		11		1				
M8x40		Ø5x60		Ø7x40		10g					





LAPPSET

DEEP FOUNDATION

SLIDE WOOD

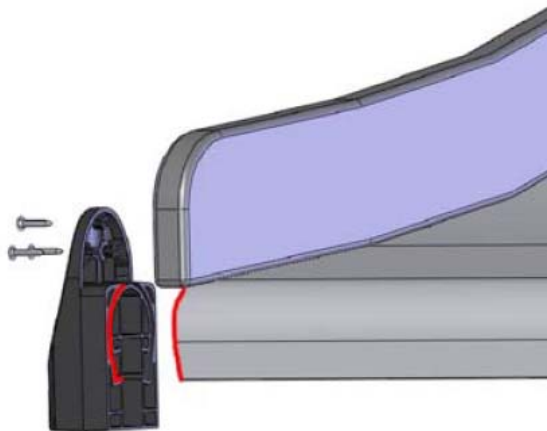
DATE: 3.11.2017

4(5)

○ 707133	PCS	○ 901868	PCS	○ 901879	PCS	⑥ 909210	PCS	⑦ 905051	PCS	⑧ 980128	PCS
	1		2		2		4		4		6
10x80x745		Ø30x598				M8x40		Ø24/8.4		Ø7x40	



DET 6



Insert sheet metal IN to the plastic cover.



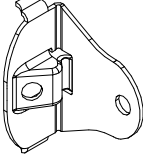
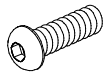
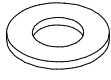
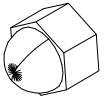

DET 7



DET 8



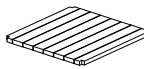
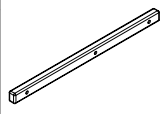
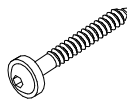



① 903176	PCS	② 909850	PCS
	4		4
		M8x25	
③ 909256	PCS	④ 909633	PCS
	8		4
Ø16/8.4x1.6		M8	
⑤ 980123	PCS		PCS
	4		
Ø7x60			
	PCS		PCS







① 008986	PCS	② 706443	PCS
	1		2
750x750		32x45x702	
③ 900240	PCS	④ 980101	PCS
	6		8
Ø8x70		Ø4.5x70	
	PCS		PCS
	PCS		PCS
	PCS		PCS

DET 1

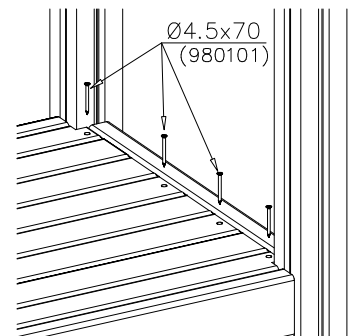


DET 2

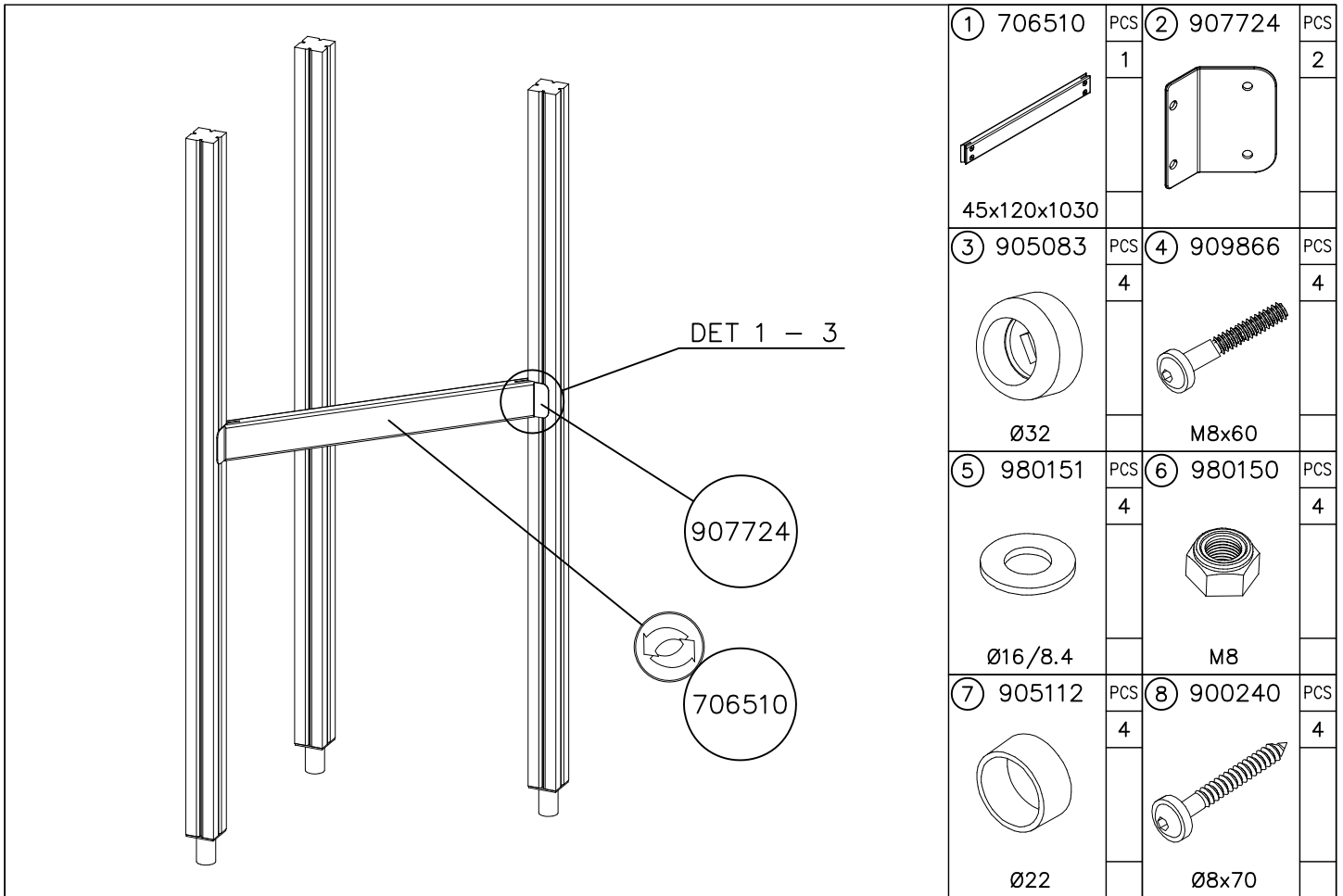
Naulanauha kannatinlistan puolelle.
Nail list to the bottom.



DET 3

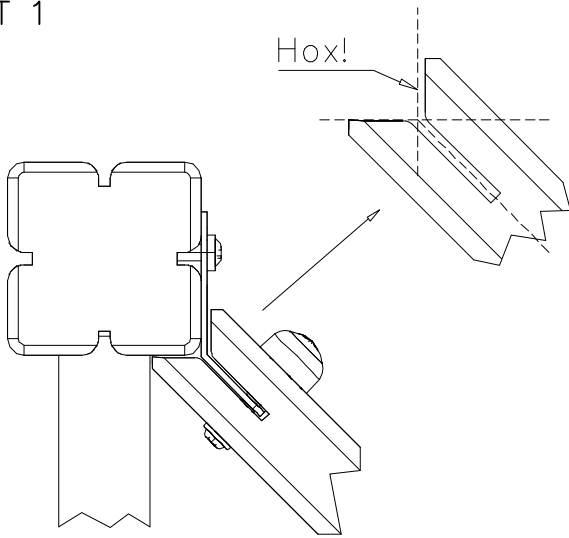






BOOM OPTIONS		
706510	706510-602	DARK BROWN
	706510-603	LIGHT BROWN
	706510-604	LIGHT GRAY
45x120x1030		

DET 1

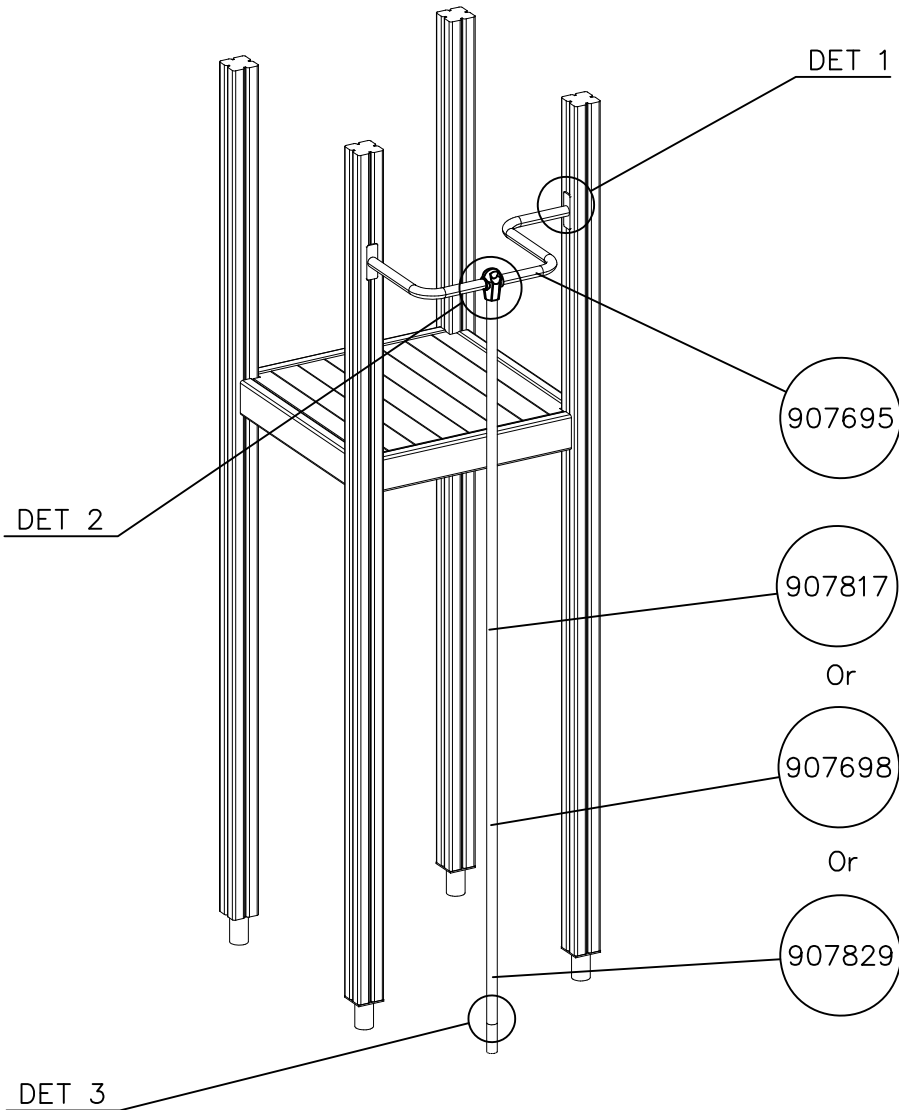


DET 2 M8x60
(909866)



DET 3





① 900240	PCS	② 900342	PCS
	4		2
Ø8x70		M8x16	
③ 901900	PCS	④ 901939	PCS
	2		1
20.5x36.2x56		M12x70	
⑤ 909850	PCS	⑥ 980150	PCS
	1		1
M8x25		M8	
⑦ 901182	PCS	⑧ 901902	PCS
	1		2
Ø11/M8x40		30.7x60.9x100	
	PCS		PCS
	PCS		PCS
○ 907829	PCS	○ 907698	PCS
	1		1
Ø33,7x1454		Ø33,7x2054	
○ 907817	PCS	○ 907695	PCS
	1		1
Ø33,7x2554			



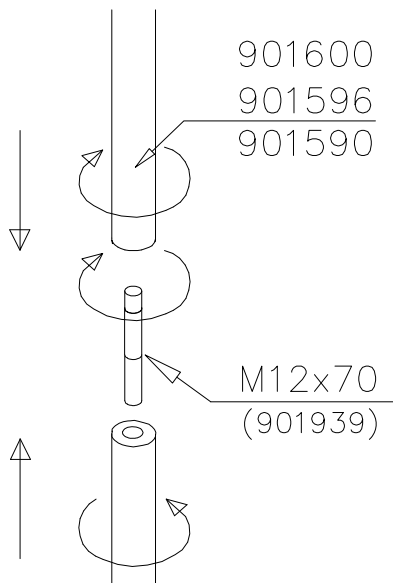
DET 1



DET 2



DET 3



DET 4



LAPPSET® DEEP FOUNDATION

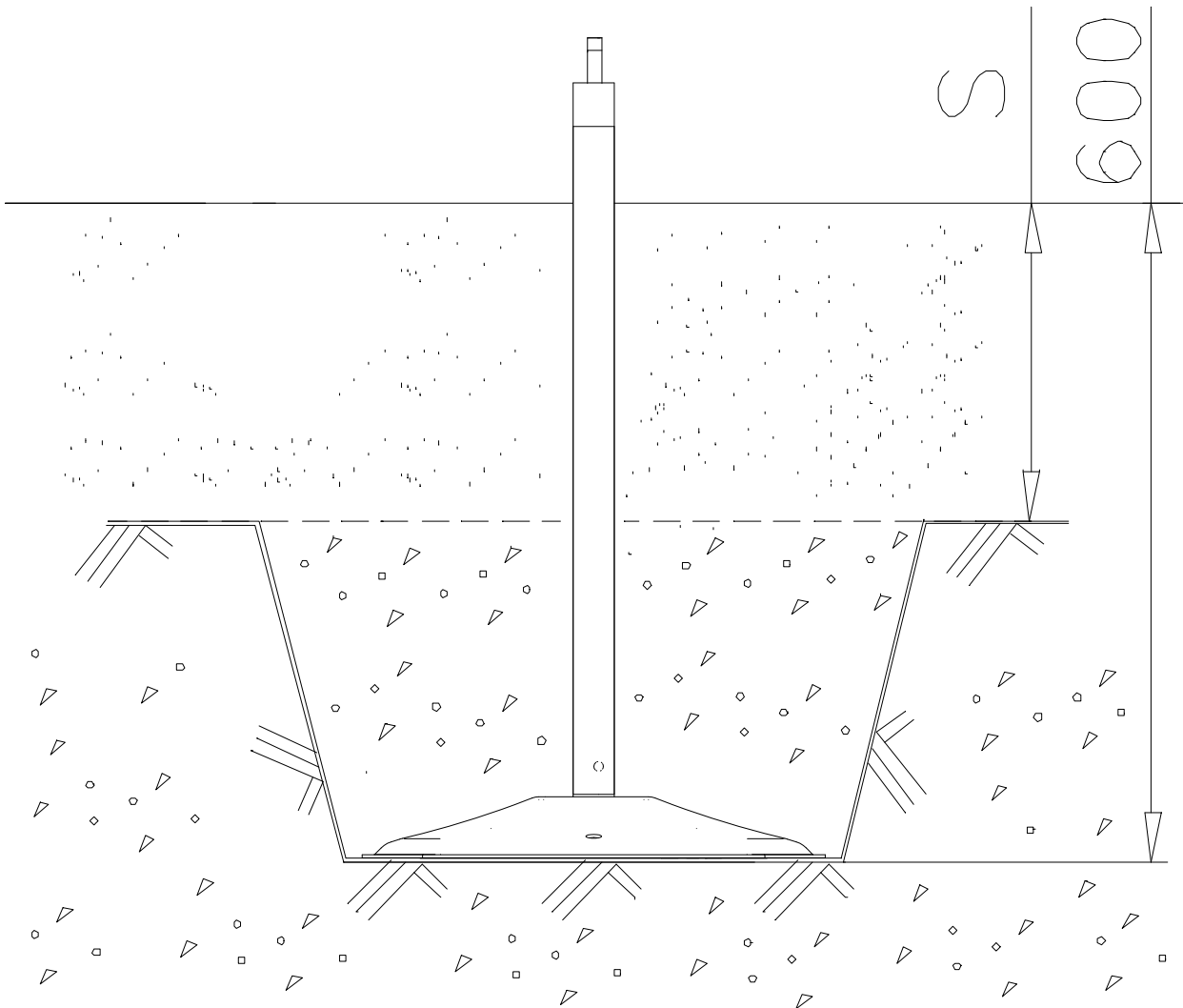
POLE

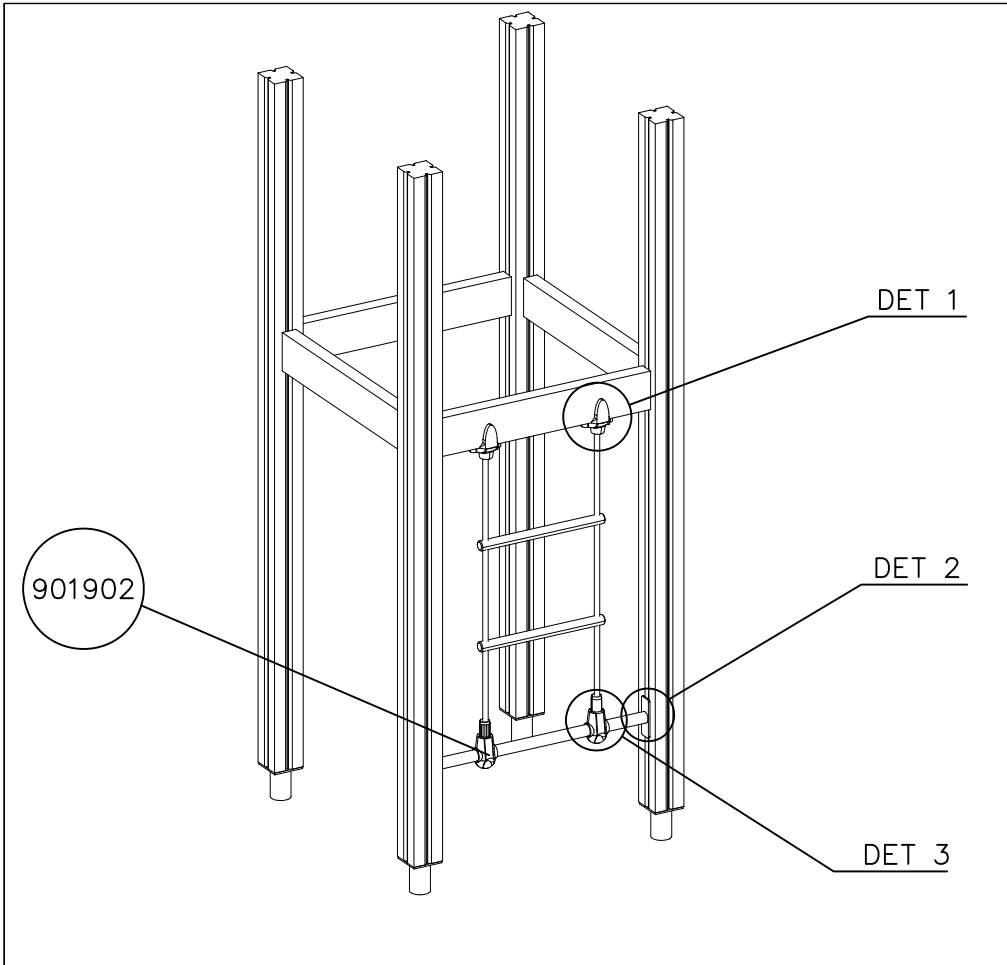
DATE: 15.5.2014



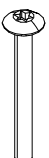
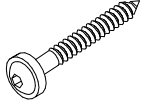
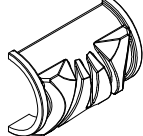
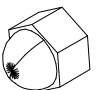
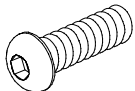
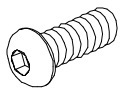
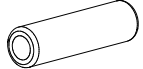
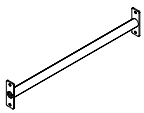
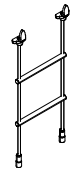
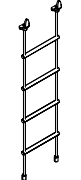
1(1)

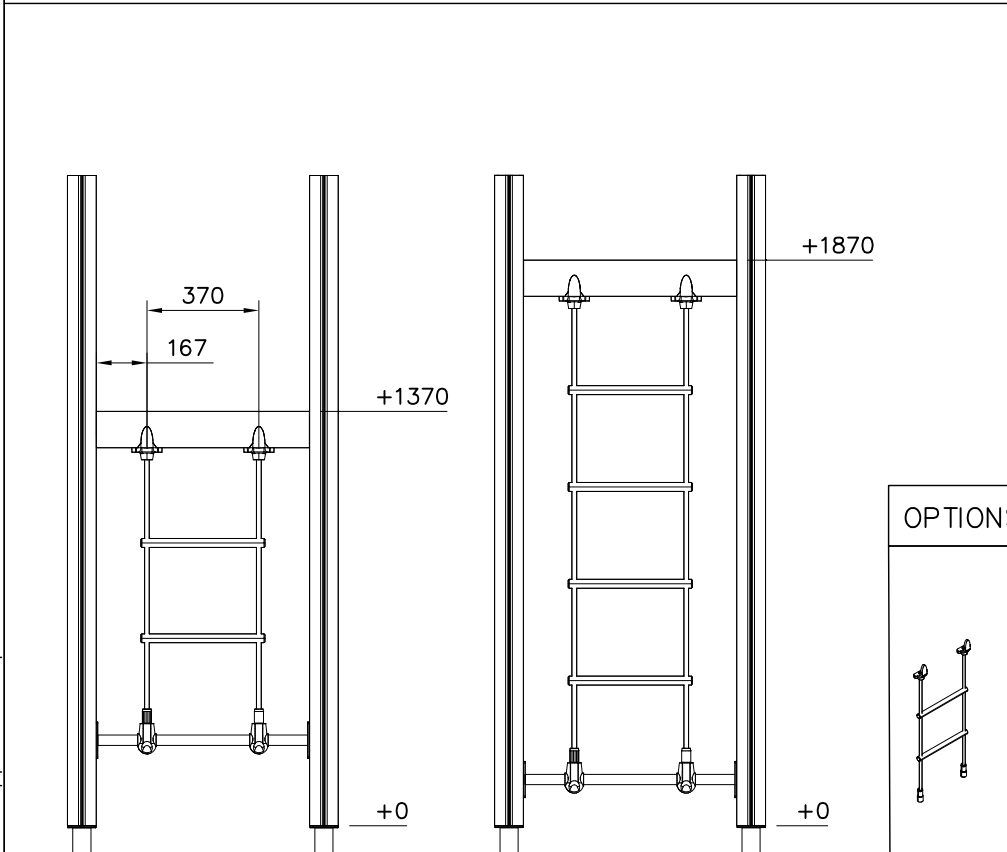


①	905086	PCS	②	909214	PCS
		1			1
	Ø44/13.5		M12x50		
		PCS			PCS
		PCS			PCS
		PCS			PCS
		PCS			PCS
		PCS			PCS
		PCS			PCS
		PCS			PCS
		PCS			PCS

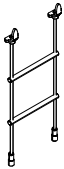
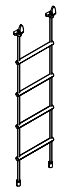




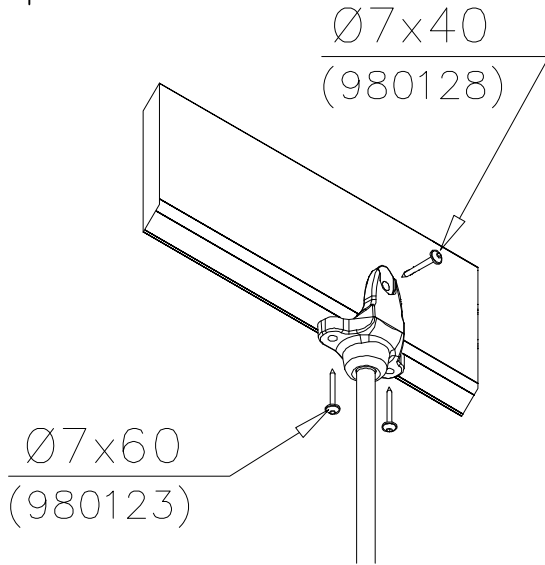
① 901902	PCS	② 980128	PCS
	4		2
30x61x100		Ø7x40	
③ 980123	PCS	④ 900240	PCS
	4		4
Ø7x60		Ø8x70	
⑤ 901900	PCS	⑥ 909633	PCS
	4		2
20.5x36.2x56		M8	
⑦ 909850	PCS	⑧ 900342	PCS
	2		4
M8x25		M8x16	
⑨ 901182	PCS	○ 907694	PCS
	2		1
Ø11/M8x40		L 704	
○ 706473	PCS	○ 706780	PCS
	1		1
+1470		+1970	



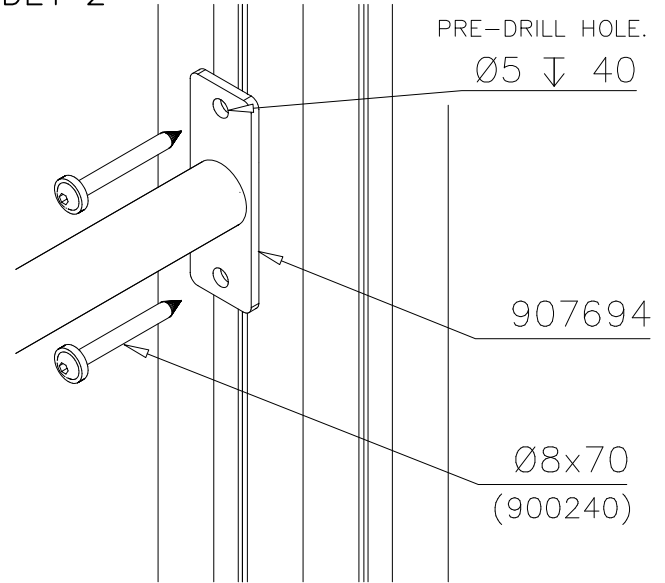
OPTIONS

	-301	BLUE
	-302	RED
	-303	BEIGE
	-304	GRAY
	-305	BLACK
	-306	YELLOW

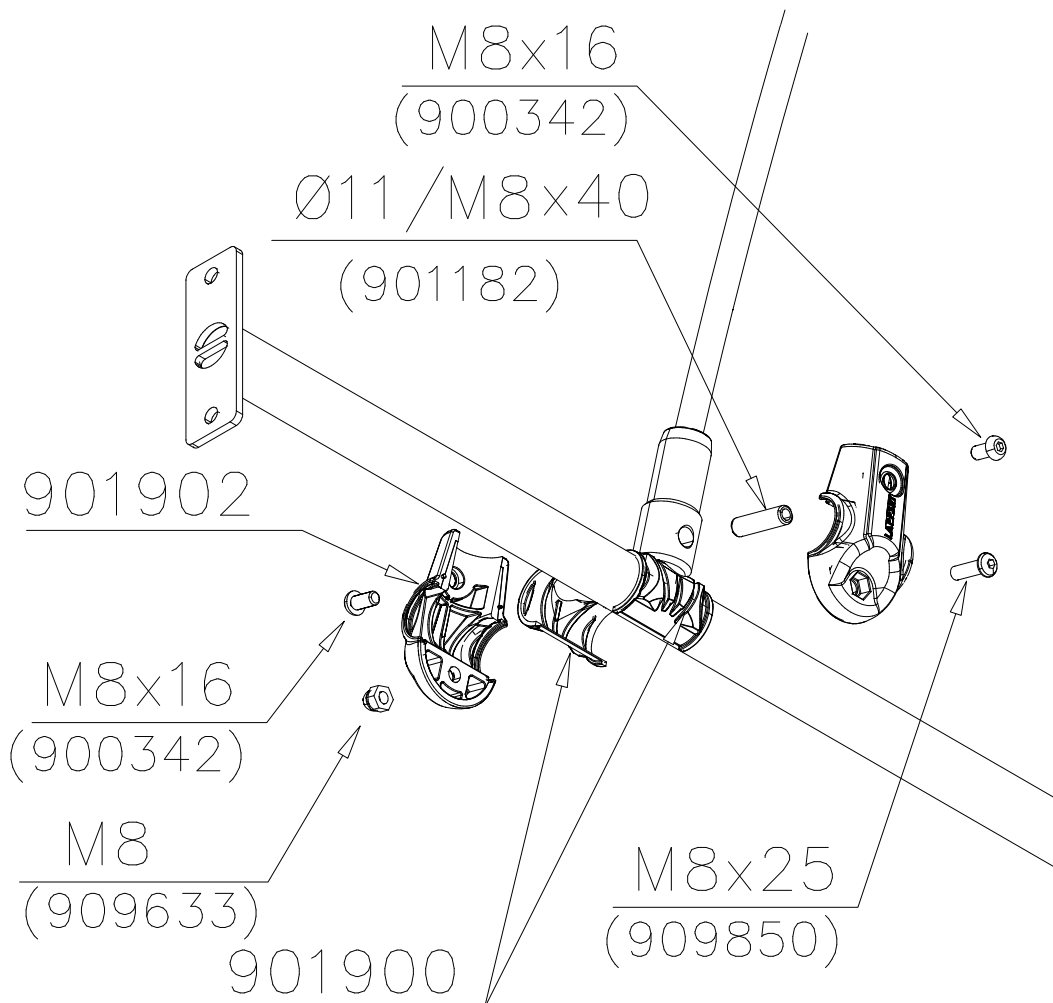
DET 1

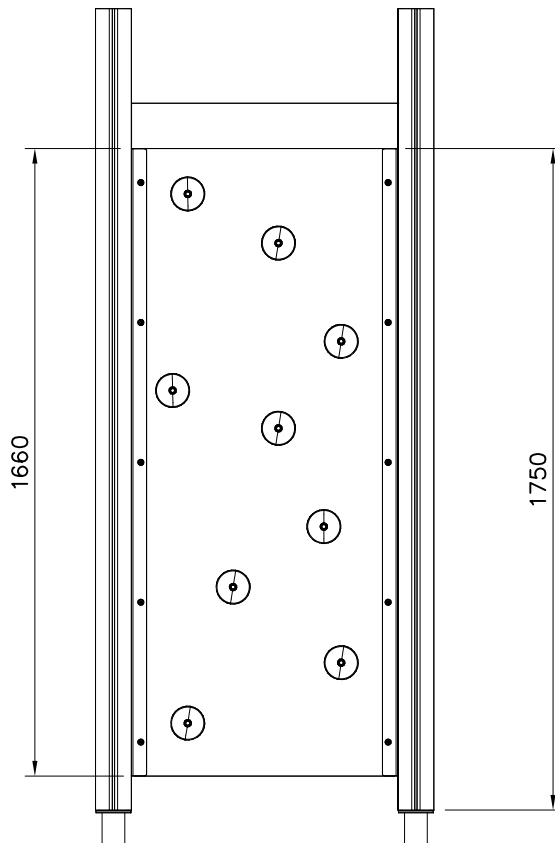
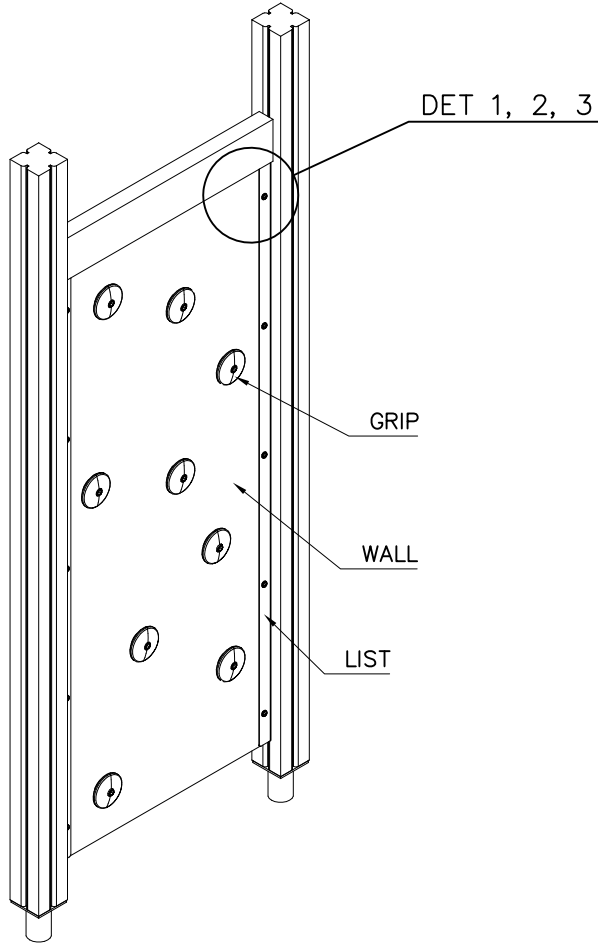



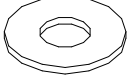
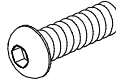
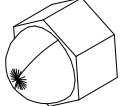
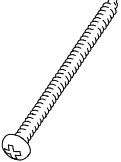

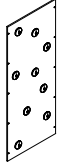
DET 2



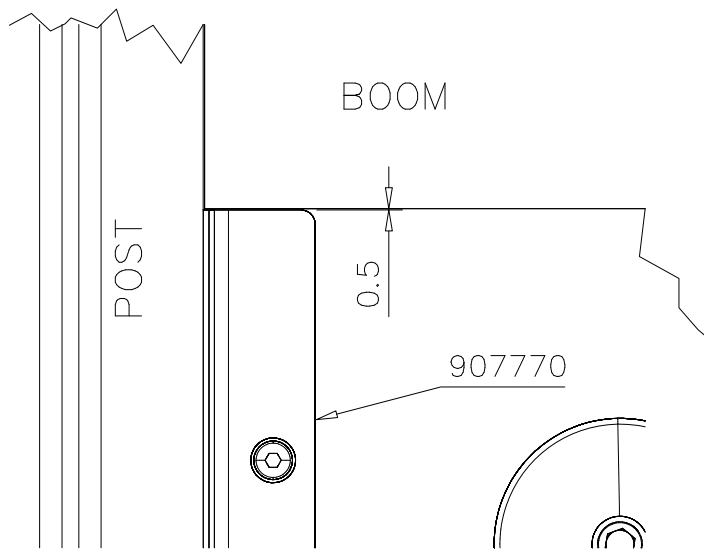
DET 3



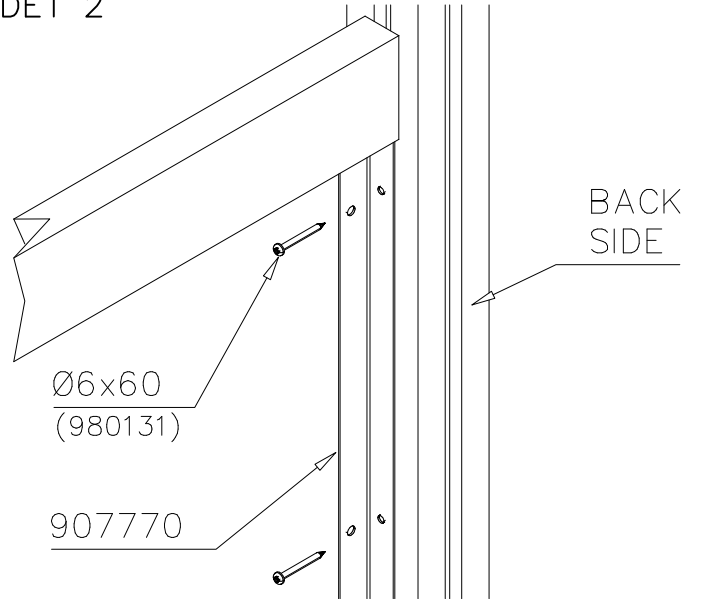


① 909256	PCS	② 980152	PCS
	10		10
Ø16/8.4x1.6		Ø24/8.4x2	
③ 909850	PCS	④ 909633	PCS
	10		10
M8x25		M8	
	PCS	⑤ 980131	PCS
			10
		Ø6x60	
	PCS		PCS
	PCS		PCS
	PCS		PCS
○ 907770	PCS	○ 706646 + grips	PCS
	2		1
2x35/40x1659			
	PCS		PCS

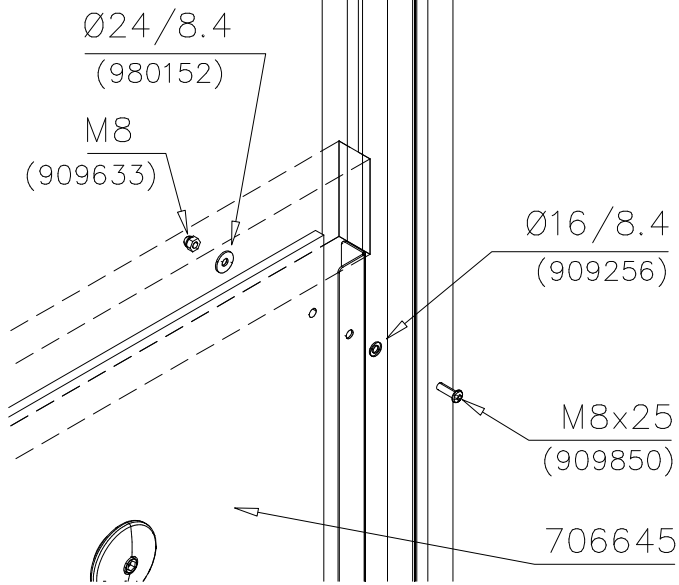
DET 1

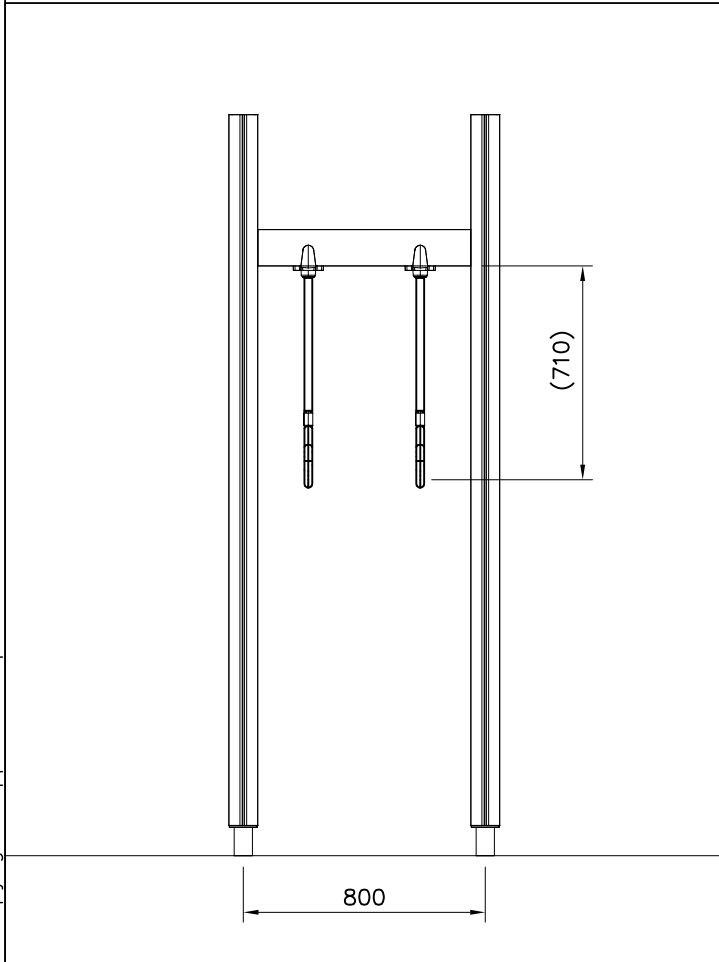
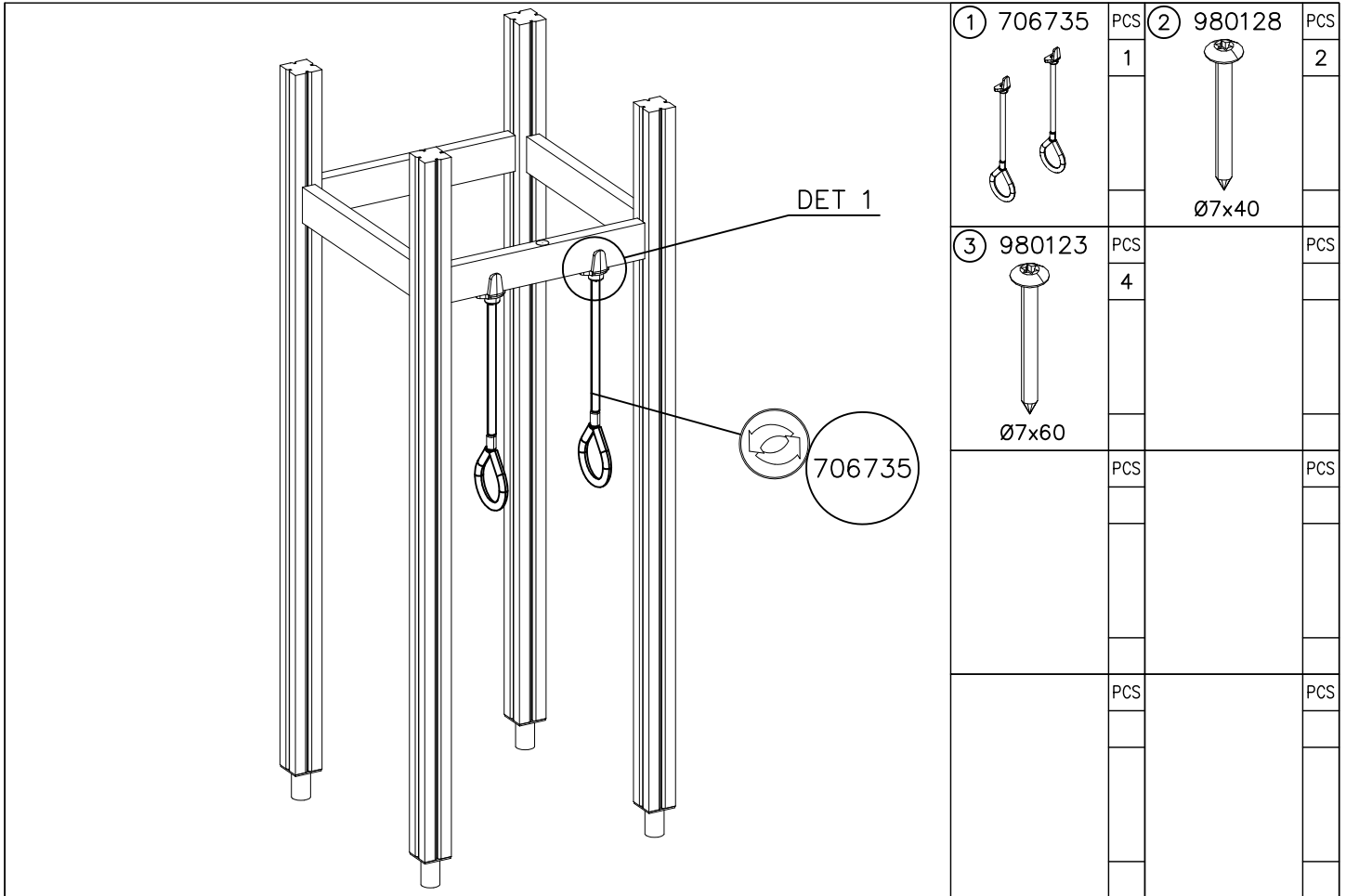


DET 2

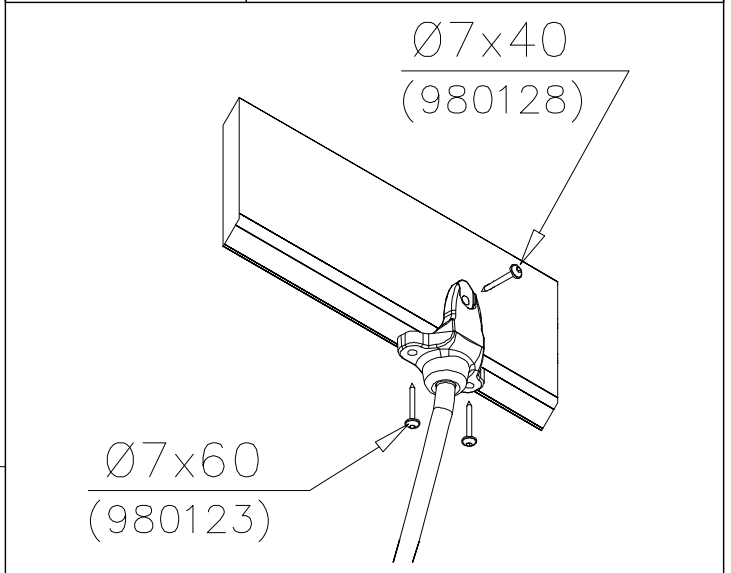


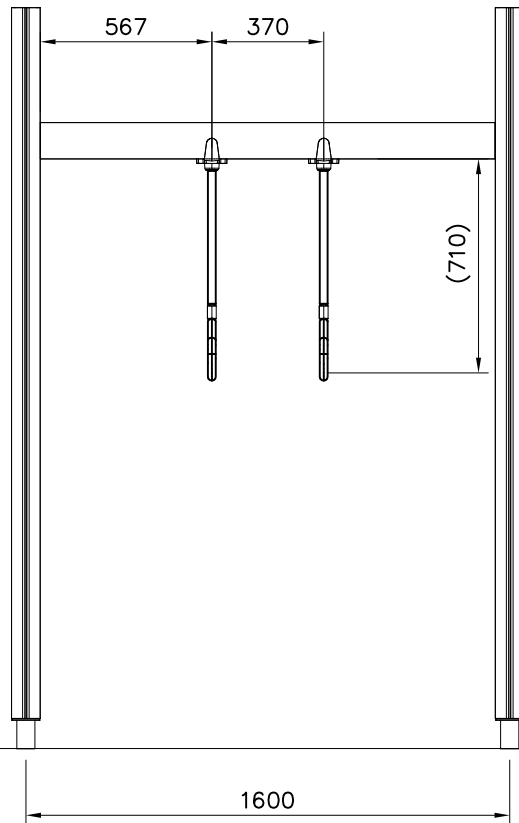
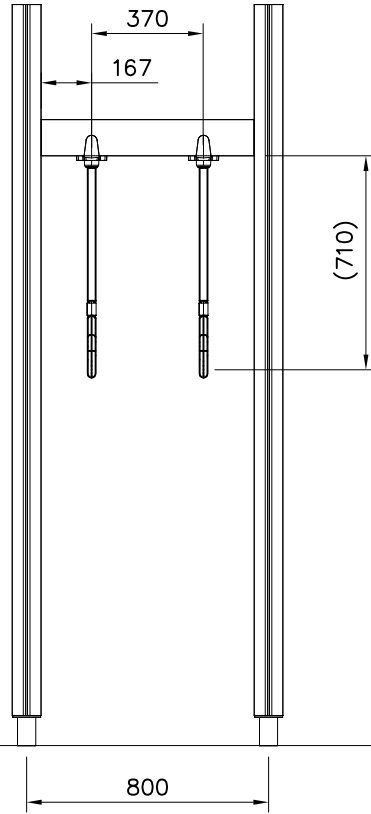
DET 3

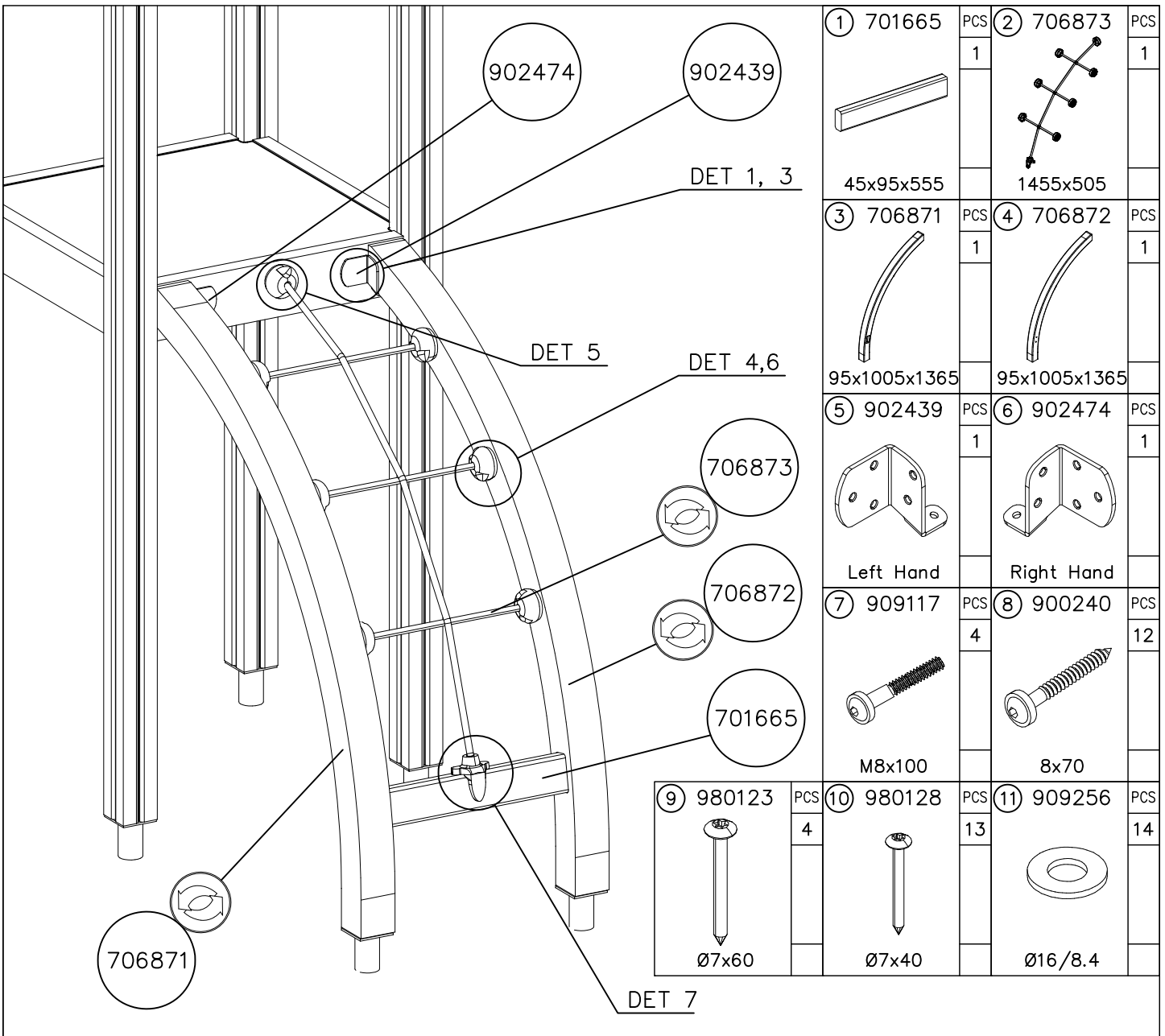




RINGS OPTIONS		
706735	706735-301	BLUE
	706735-302	RED
	706735-303	BEIGE
	706735-304	GRAY
	706735-305	BLACK
	706735-306	YELLOW







① 701665	PCS	② 706873	PCS		
	1		1		
45x95x555		1455x505			
③ 706871	PCS	④ 706872	PCS		
	1		1		
95x1005x1365		95x1005x1365			
⑤ 902439	PCS	⑥ 902474	PCS		
	1		1		
Left Hand		Right Hand			
⑦ 909117	PCS	⑧ 900240	PCS		
	4		12		
M8x100		8x70			
⑨ 980123	PCS	⑩ 980128	PCS	⑪ 909256	PCS
	4		13		14
Ø7x60		Ø7x40		Ø16/8.4	

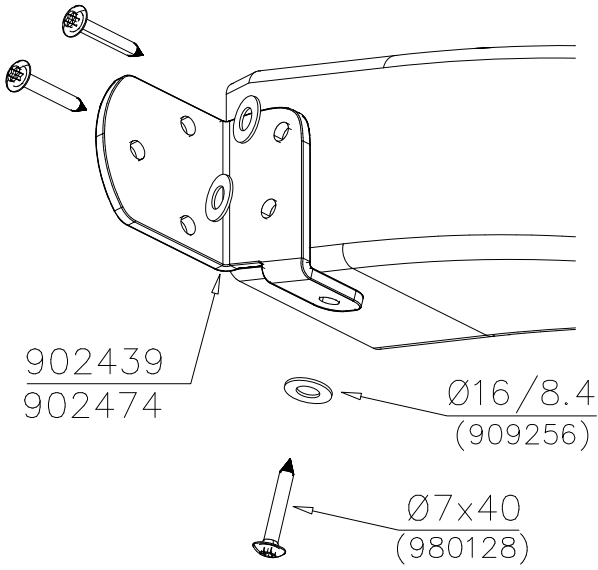
NET OPTIONS

<p>1455x505</p>	706873-301	BLUE
	706873-302	RED
	706873-303	BEIGE
	706873-304	GRAY
	706873-305	BLACK
	706873-306	YELLOW

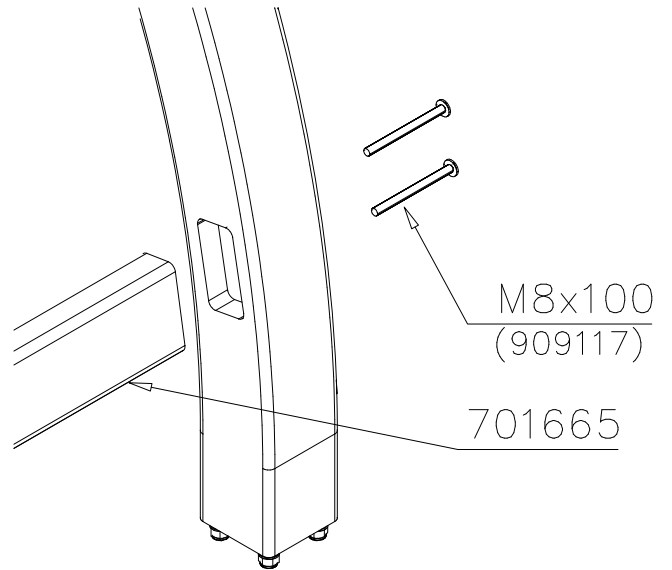
BOOM OPTIONS

<p>706871</p> <p>95x1005x1365</p>	<table border="1"> <tr> <td>706871-602</td> <td>DARK BROWN</td> </tr> <tr> <td>706871-603</td> <td>LIGHT BROWN</td> </tr> <tr> <td>706871-604</td> <td>LIGHT GRAY</td> </tr> </table>	706871-602	DARK BROWN	706871-603	LIGHT BROWN	706871-604	LIGHT GRAY	<p>706872</p> <p>95x1005x1365</p>	<table border="1"> <tr> <td>706872-602</td> <td>DARK BROWN</td> </tr> <tr> <td>706872-603</td> <td>LIGHT BROWN</td> </tr> <tr> <td>706872-604</td> <td>LIGHT GRAY</td> </tr> </table>	706872-602	DARK BROWN	706872-603	LIGHT BROWN	706872-604	LIGHT GRAY
706871-602	DARK BROWN														
706871-603	LIGHT BROWN														
706871-604	LIGHT GRAY														
706872-602	DARK BROWN														
706872-603	LIGHT BROWN														
706872-604	LIGHT GRAY														

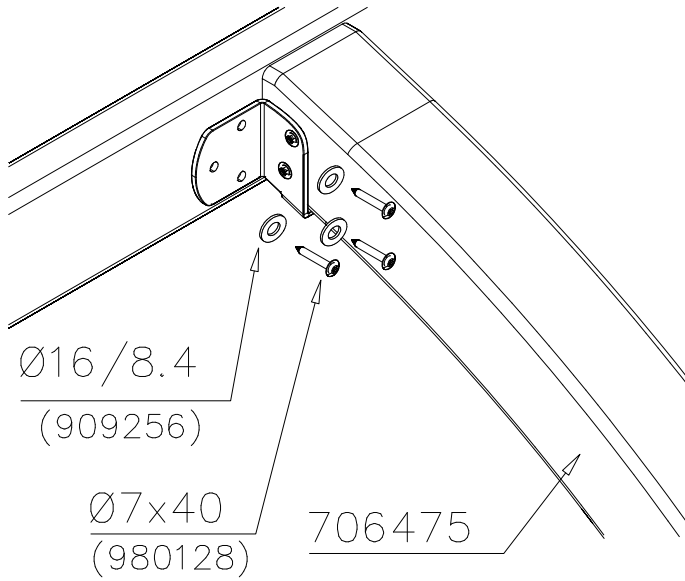
DET 1



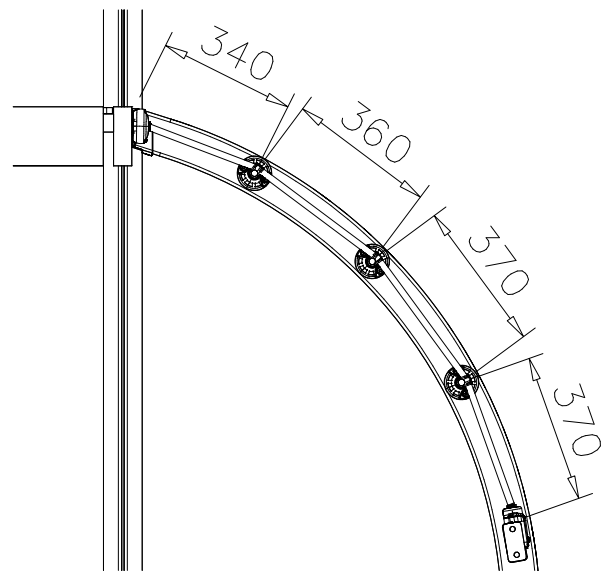
DET 2



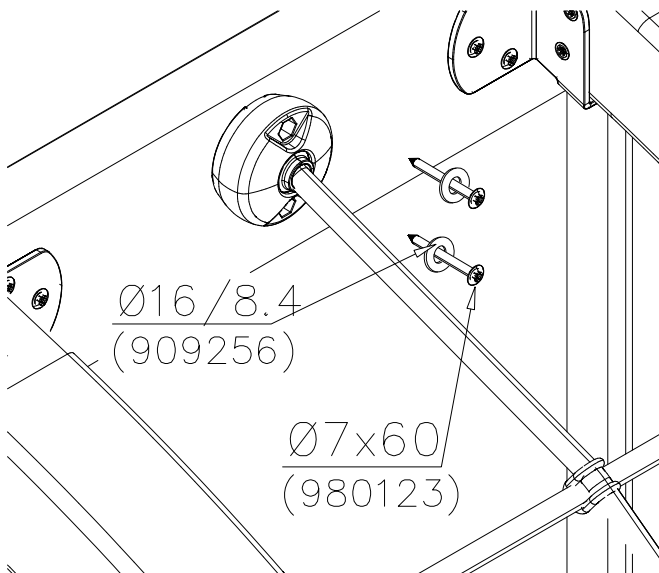
DET 3



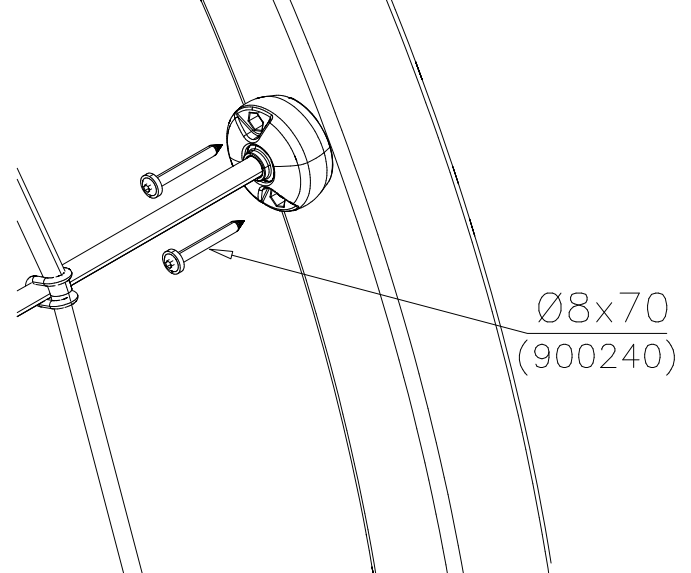
DET 4



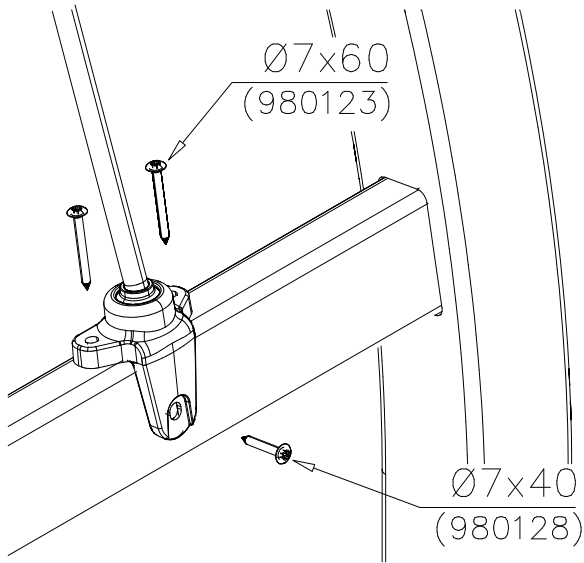
DET 5



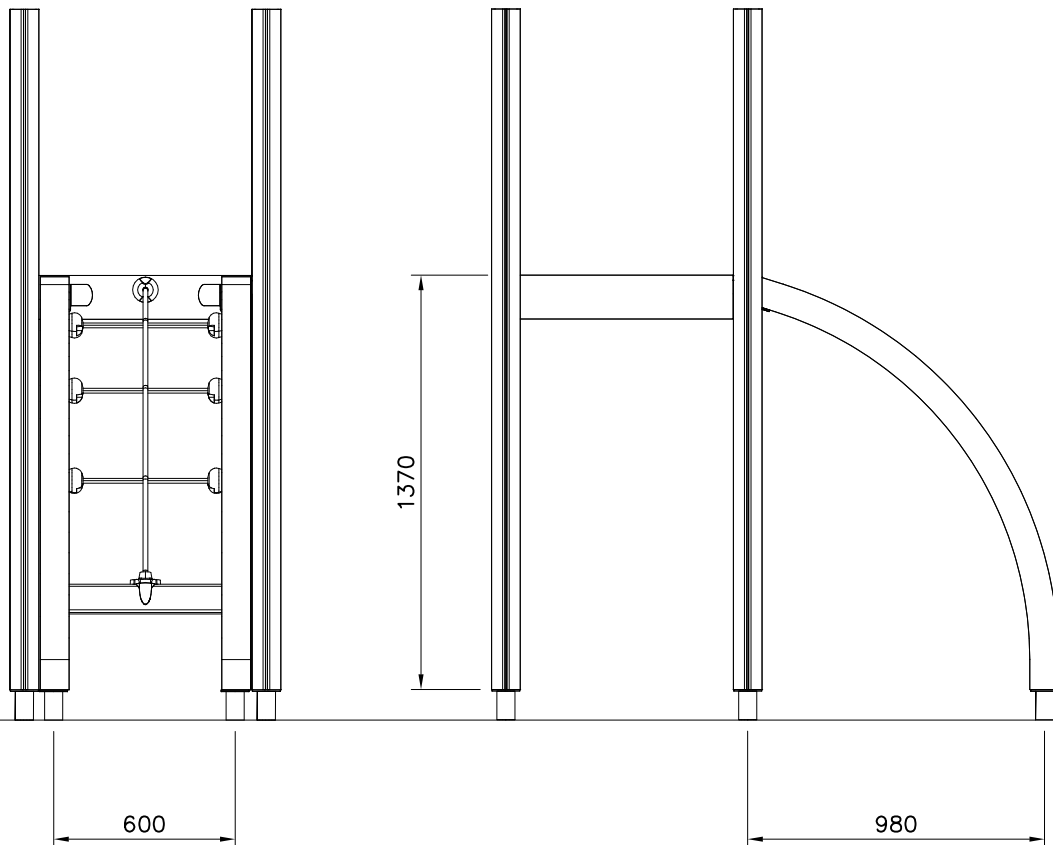
DET 6

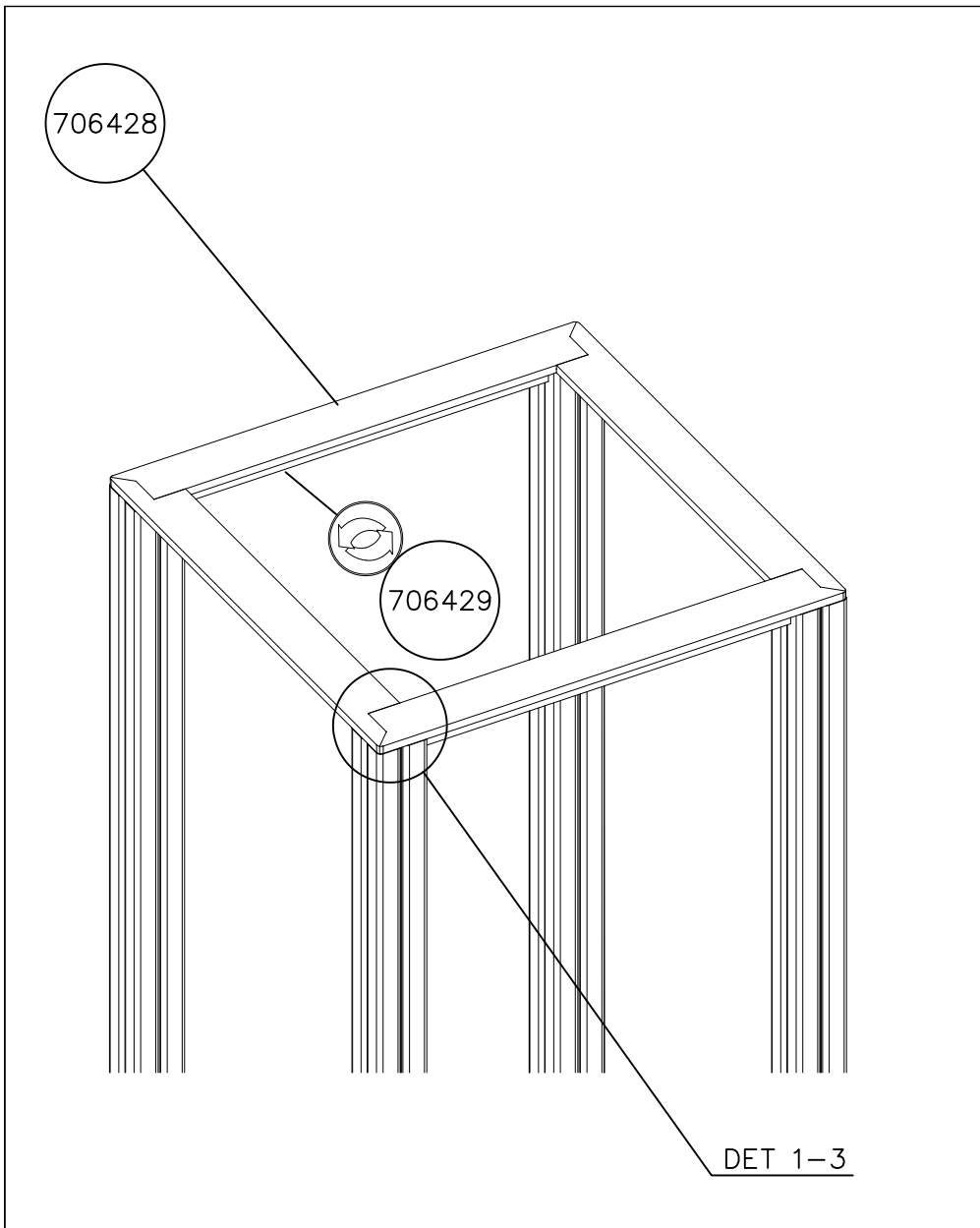


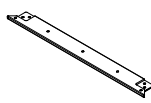
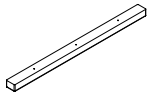
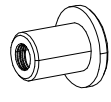
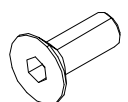

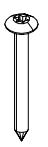
DET 7



DET 8

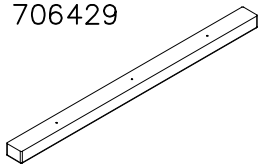




① 706428	PCS	② 706429	PCS
	4		4
15x93x888.5		32x45x705	
③ 900850	PCS	④ 907911	PCS
	8		8
M6		M6x12	
⑤ 980123	PCS	⑥ 980128	PCS
	8		12
Ø7x60		Ø7x40	
	PCS		PCS
	PCS		PCS

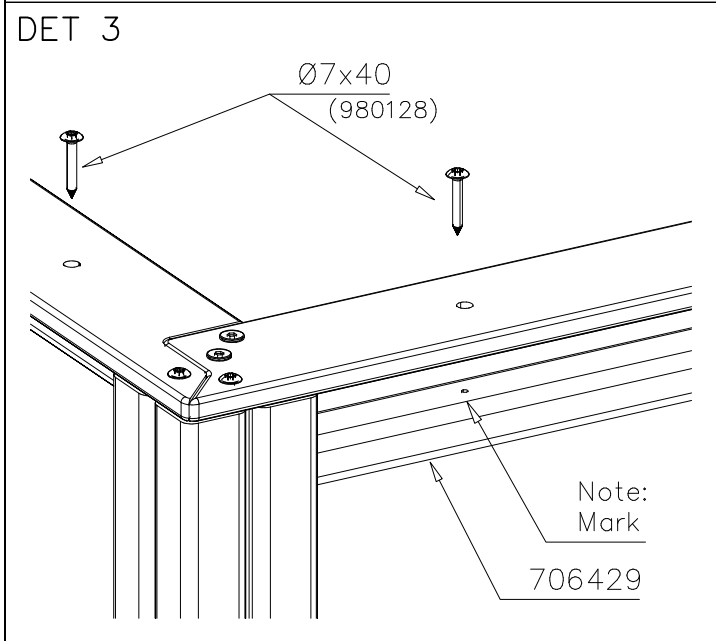
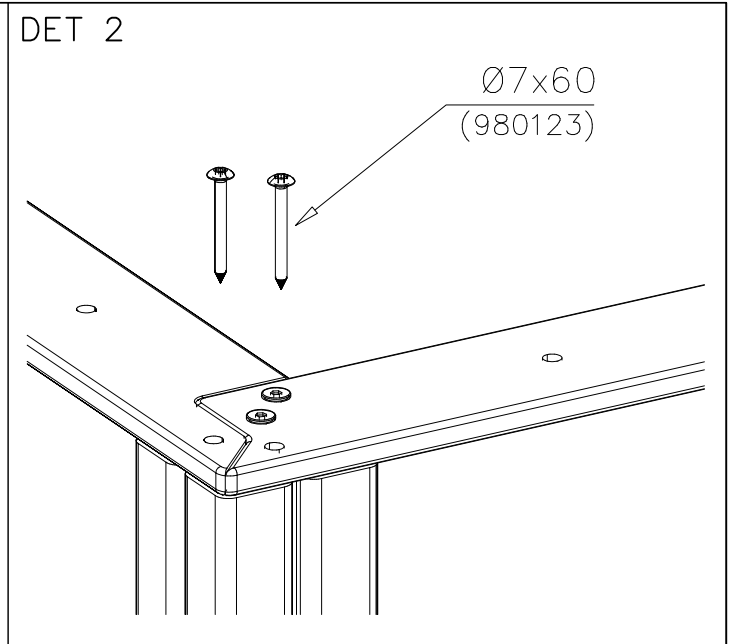
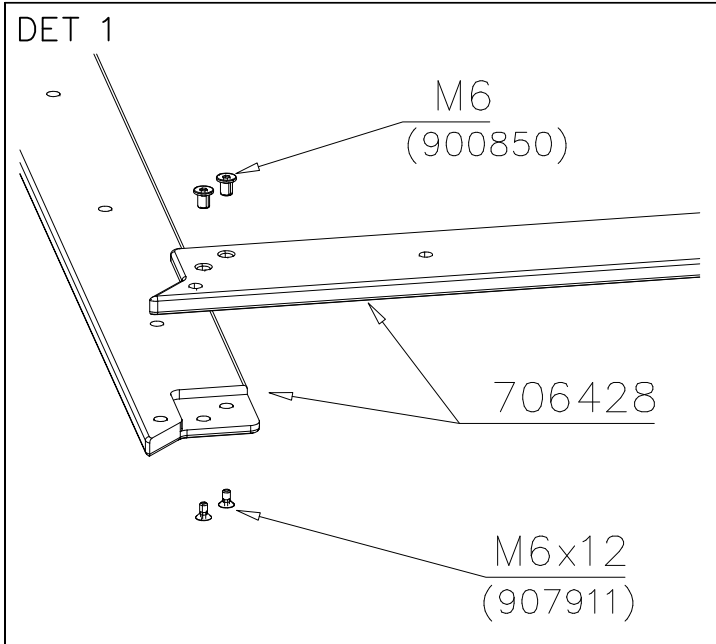
STRIP OPTIONS

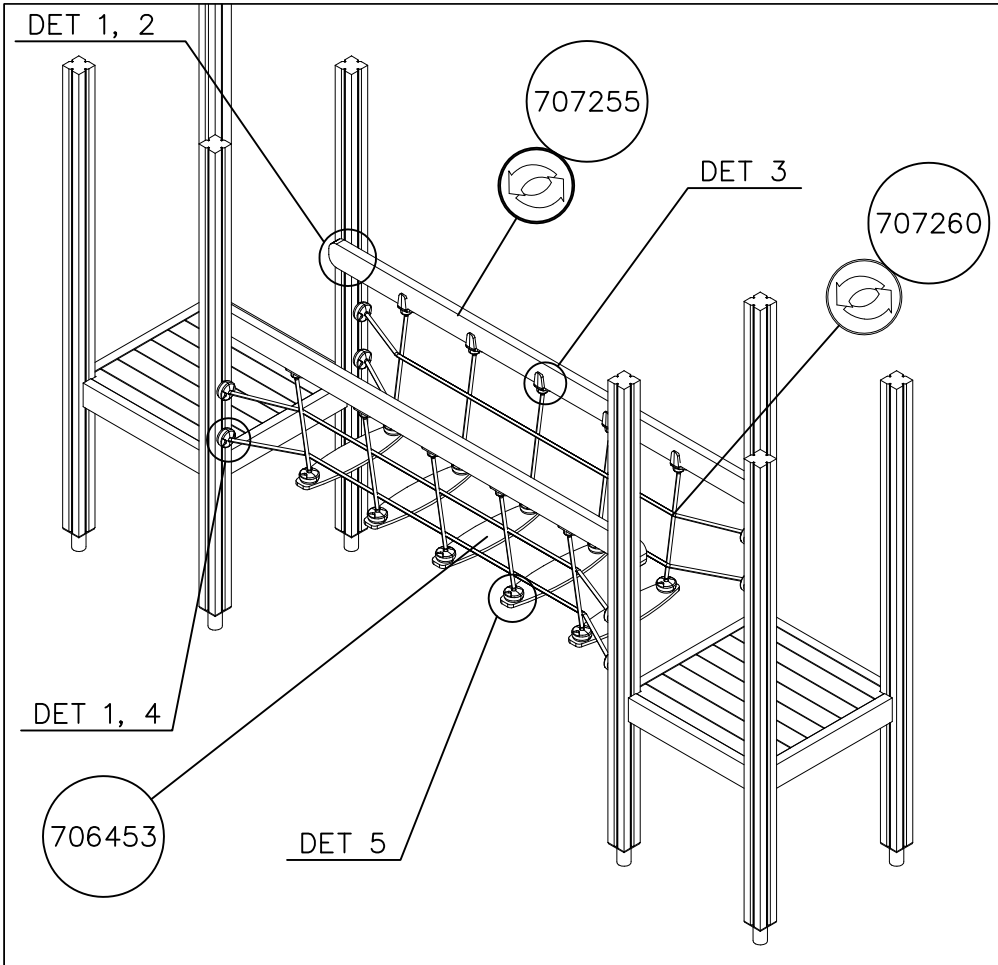
706429

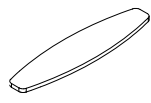
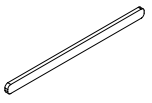
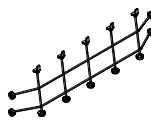
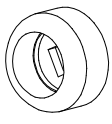
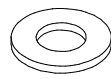

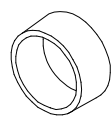
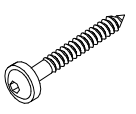


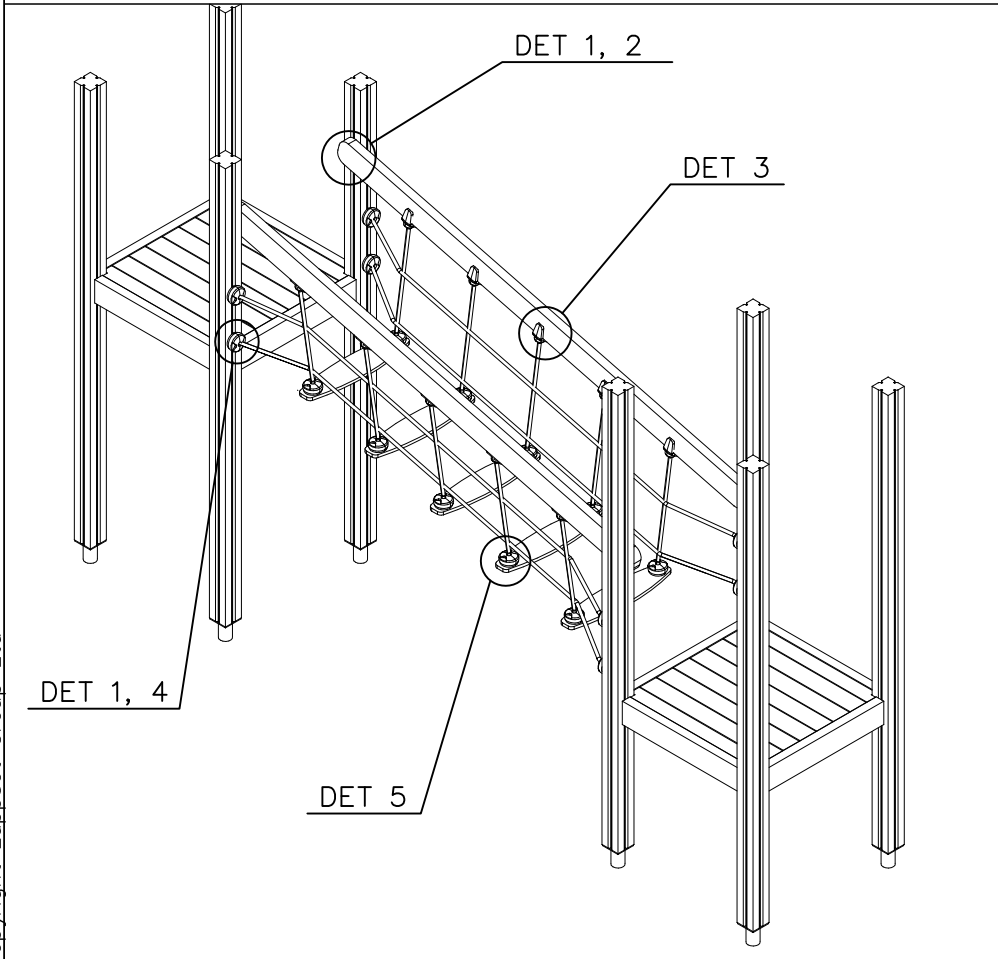
32x45x705


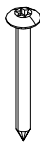
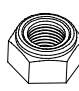
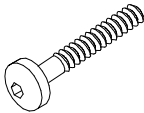
706429-602	DARK BROWN
706429-603	LIGHT BROWN
706429-604	LIGHT GRAY

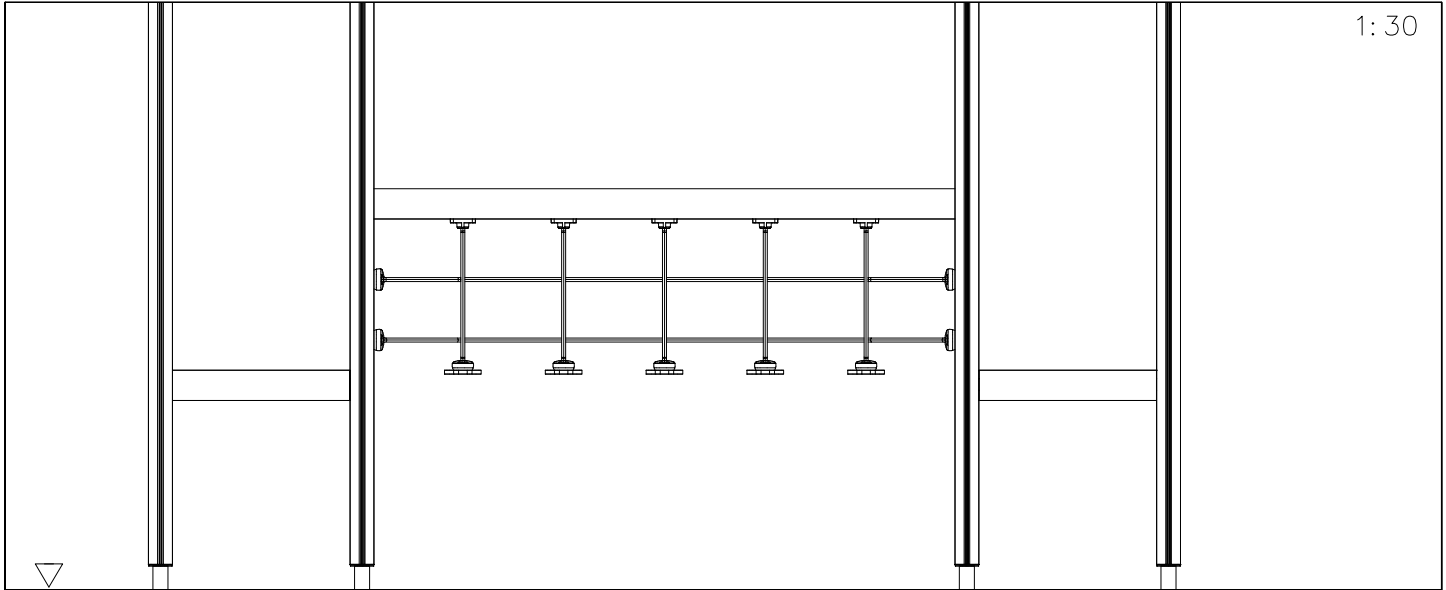




① 706453	PCS	② 707255	PCS
	5		2
15x145x600		45x120x2480	
③ 707260	PCS	④ 905083	PCS
	2		4
2375x600		Ø32	
⑤ 980151	PCS	⑥ 909232	PCS
	4		4
Ø16/8.4		8x120	
⑦ 905112	PCS	⑧ 900240	PCS
	4		16
Ø22		Ø8x70	

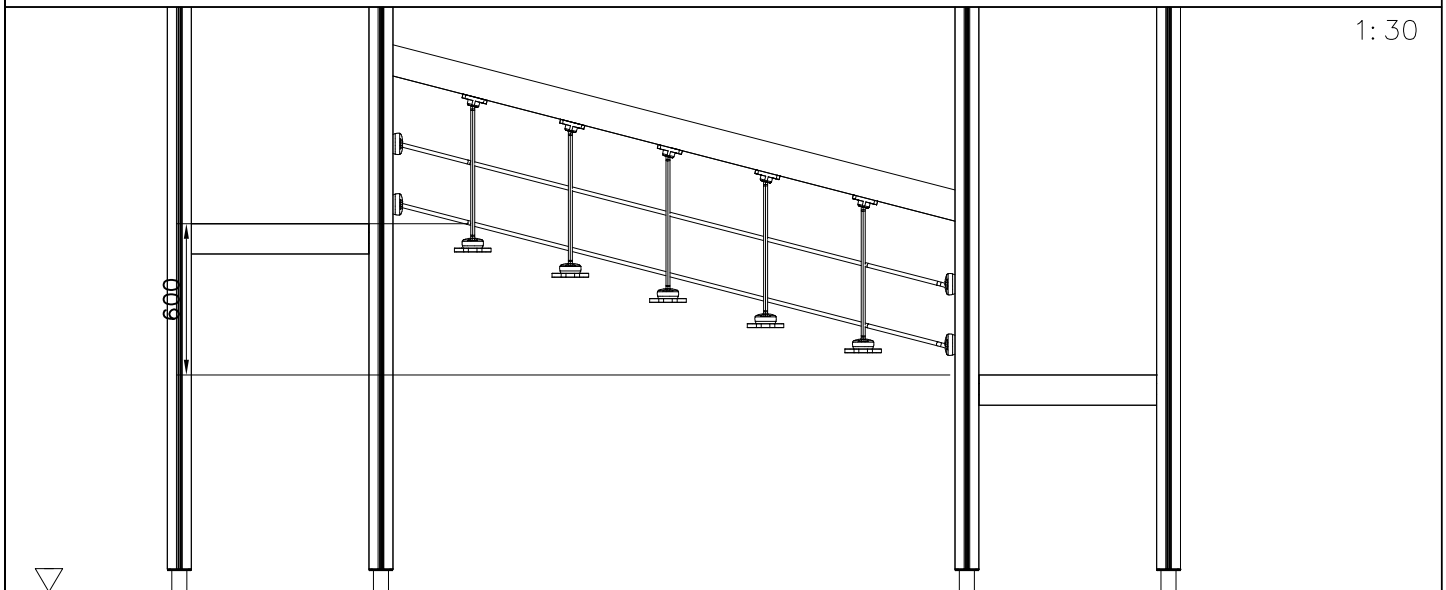


⑨ 980123	PCS	⑩ 980128	PCS
	20		10
Ø7x60		Ø7x40	
⑪ 980150	PCS	⑫ 901899	PCS
	20		20
M8		M8x45	
	PCS		PCS
	PCS		PCS



1:30

2400



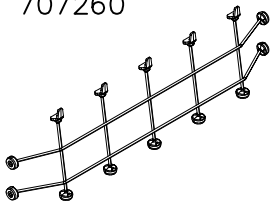
1:30

600

2320

NET OPTIONS

707260

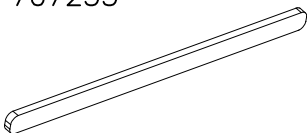


2375x600

- 707260-301 BLUE
- 707260-302 RED
- 707260-303 BEIGE
- 707260-304 GRAY
- 707260-305 BLACK
- 707260-306 YELLOW

RAILING OPTIONS

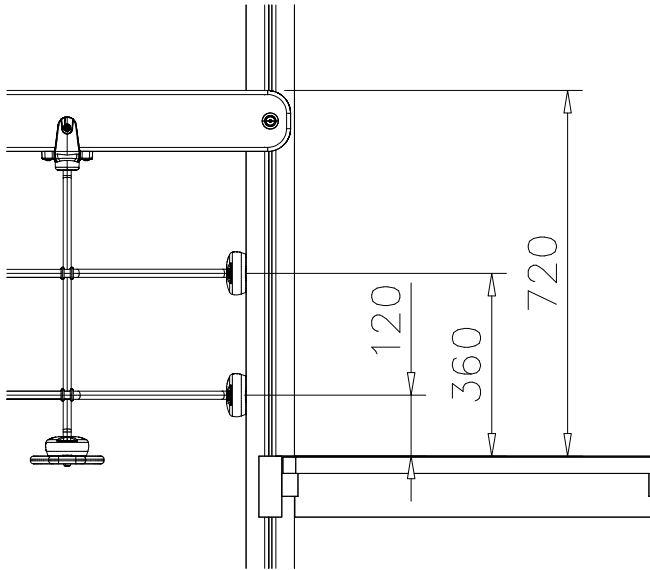
707255



45x120x2480

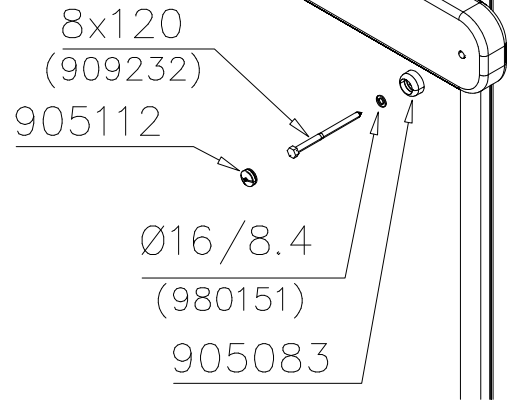
- | | |
|----------------------|-------------------|
| 707255-605 DARK GRAY | 707255-609 GREEN |
| 707255-606 GRAY | 707255-610 YELLOW |
| 707255-607 RED | 707255-611 LIME |
| 707255-608 BLUE | 707255-612 FUXIA |

DET 1

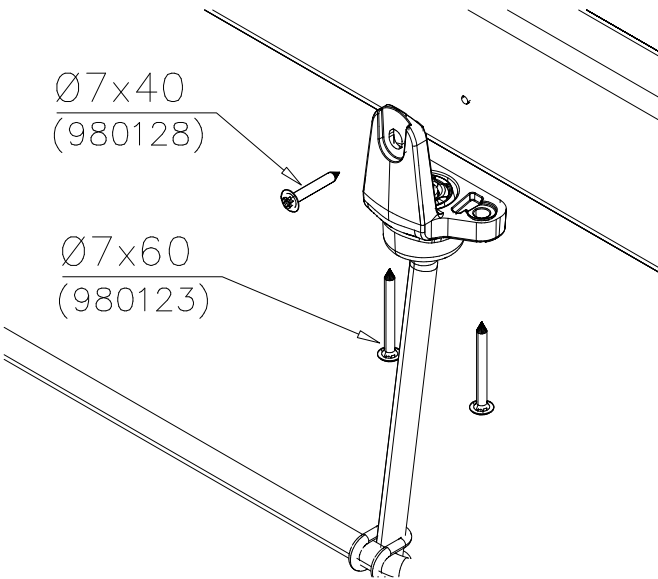


DET 2

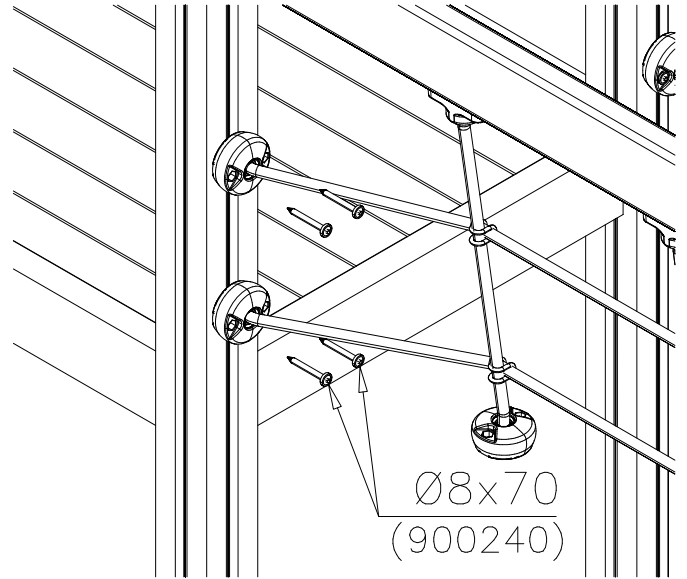
Note:
in side
Bridge



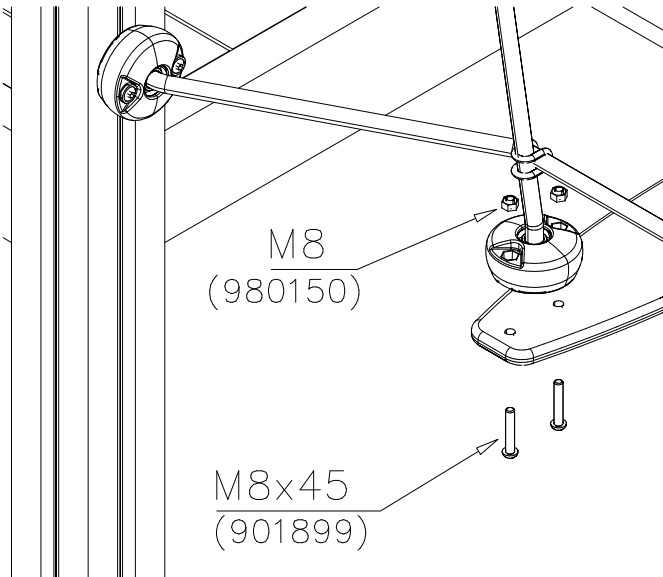
DET 3



DET 4

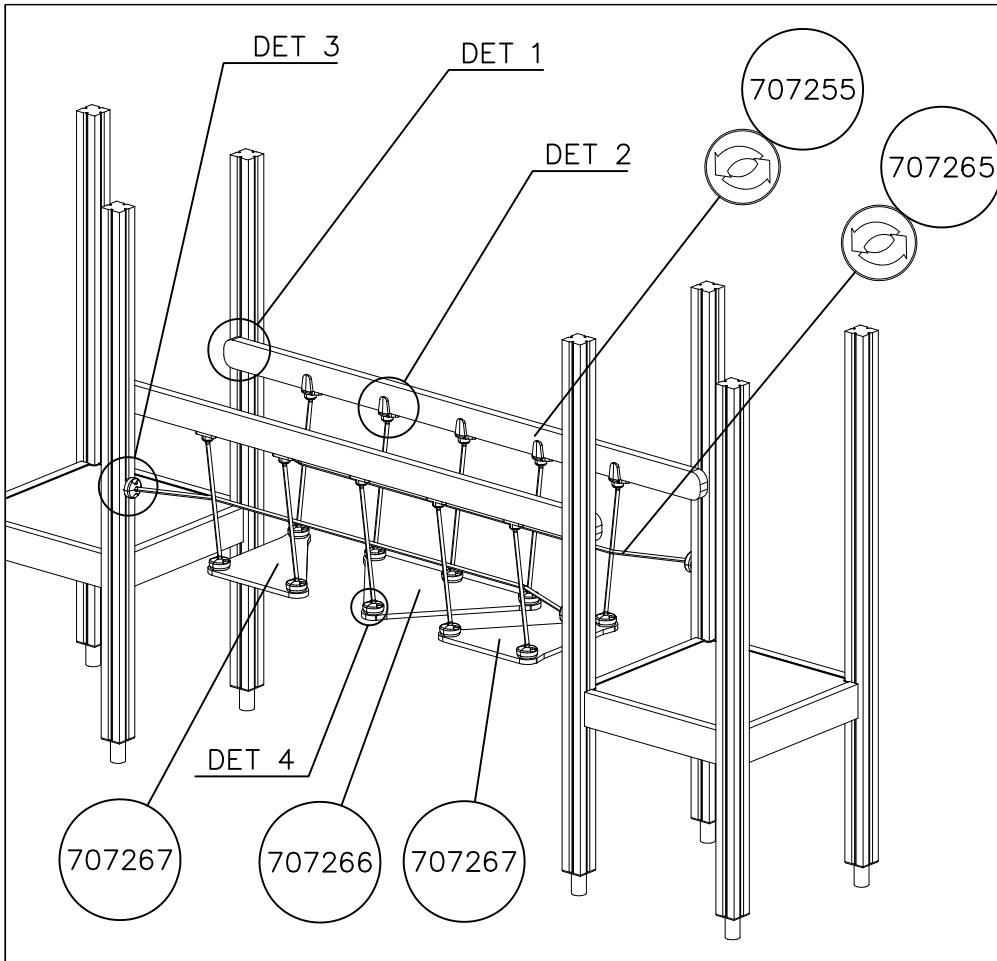


DET 5

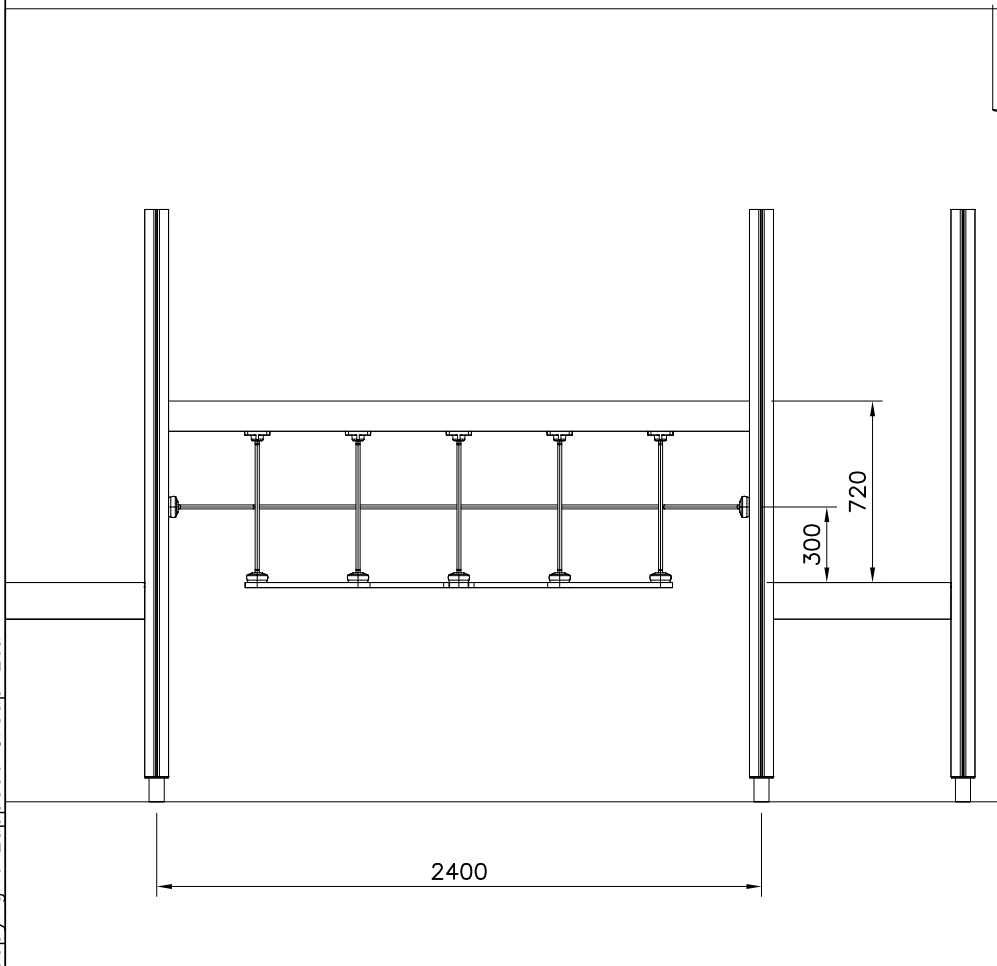


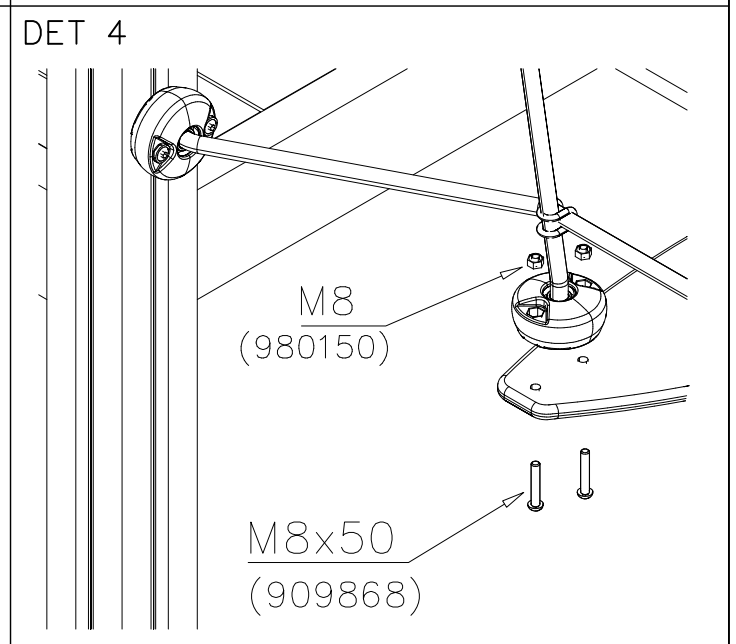
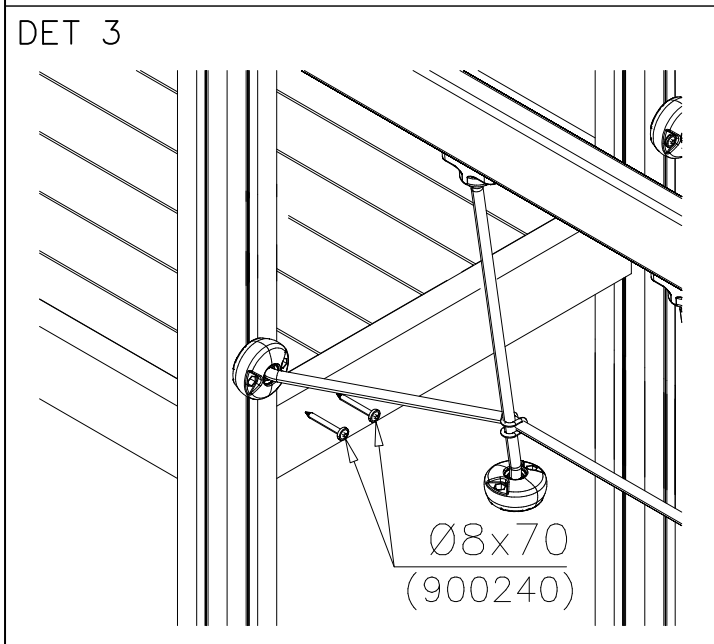
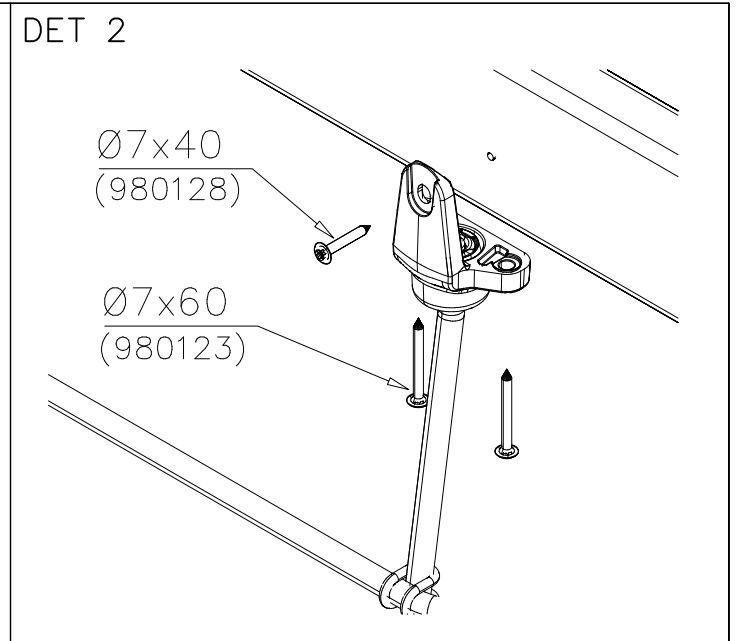
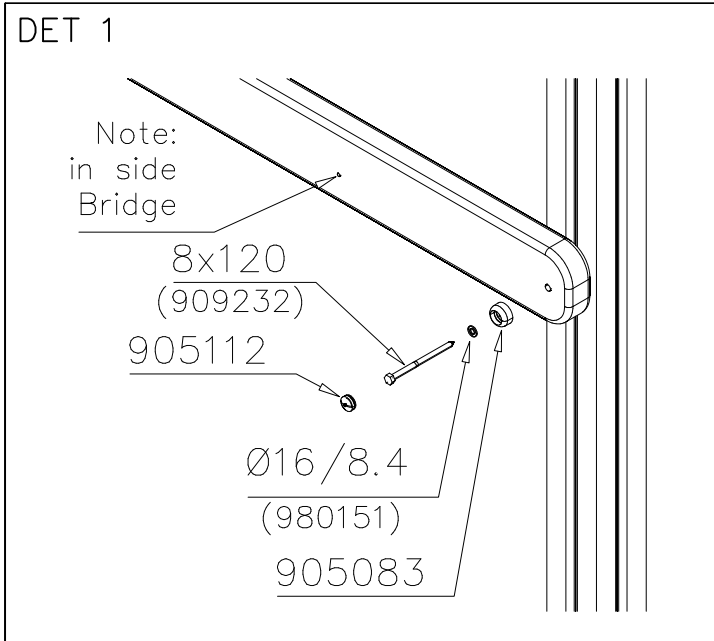
DET 6





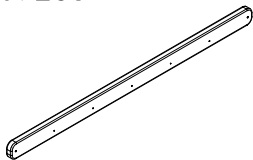
① 707255	PCS	② 707265	PCS
	2		2
45x120x2480		2375x600	
③ 707266	PCS	④ 707267	PCS
	1		2
20x584x895		20x584x495	
⑤ 909232	PCS	⑥ 900240	PCS
	4		8
8x120		8x70	
⑦ 980123	PCS	⑧ 980128	PCS
	20		10
Ø7x60		Ø7x40	
⑨ 909868	PCS	⑩ 980150	PCS
	20		20
M8x50		M8	
⑪ 980151	PCS	⑫ 905083	PCS
	4		4
Ø16/8.4		Ø32	
⑬ 905112	PCS		PCS
	4		
Ø22			
	PCS		PCS





BOOM OPTIONS

707255



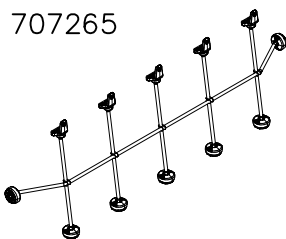
45x120x2480

- | | |
|------------|-------------|
| 707255-602 | DARK BROWN |
| 707255-603 | LIGHT BROWN |
| 707255-604 | LIGHT GRAY |
| 707255-605 | DARK GRAY |
| 707255-606 | GRAY |
| 707255-607 | RED |

- | | |
|------------|--------|
| 707255-608 | BLUE |
| 707255-609 | GREEN |
| 707255-610 | YELLOW |
| 707255-611 | LIME |
| 707255-612 | FUXIA |

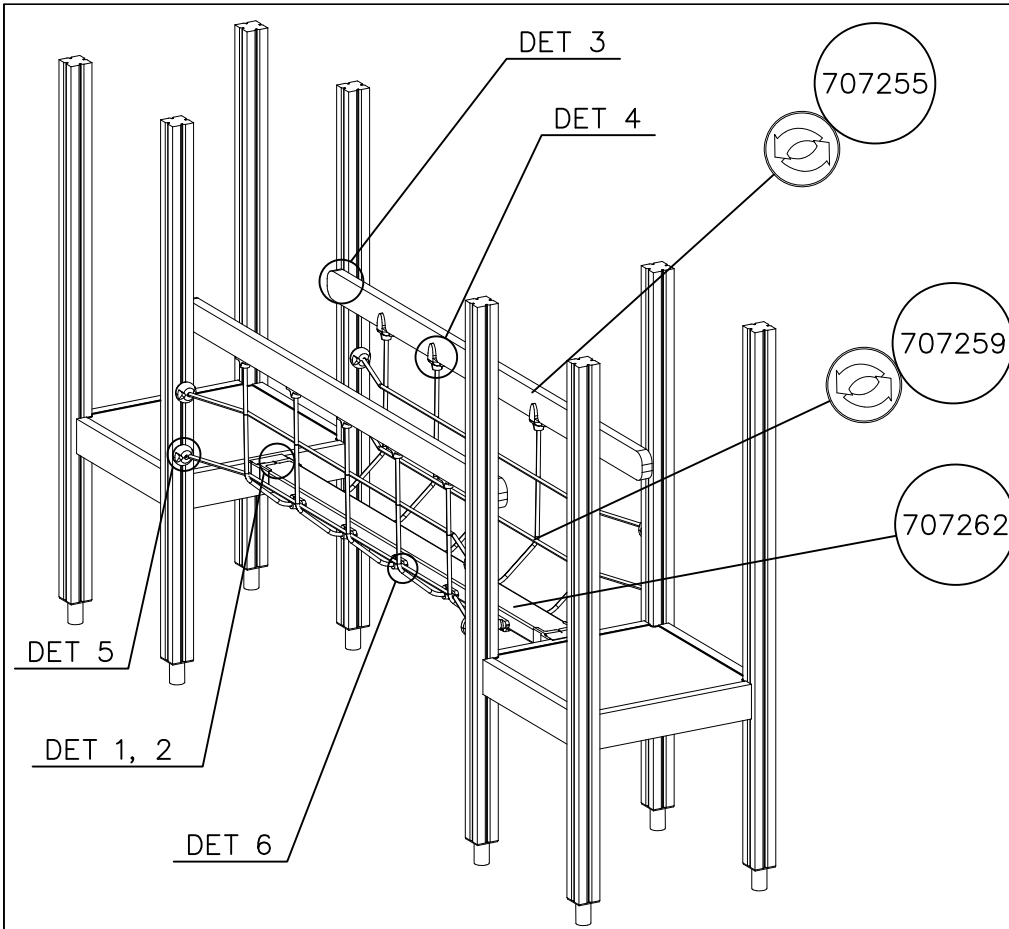
NET OPTIONS

707265

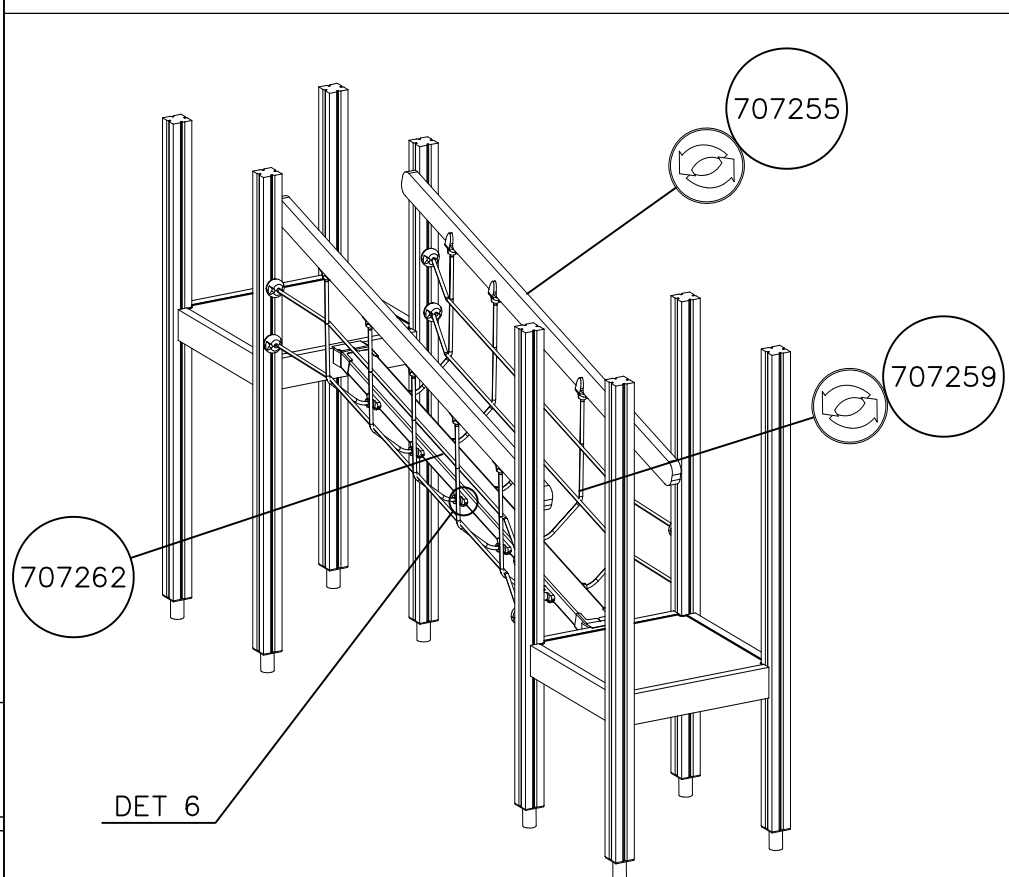


2375x600

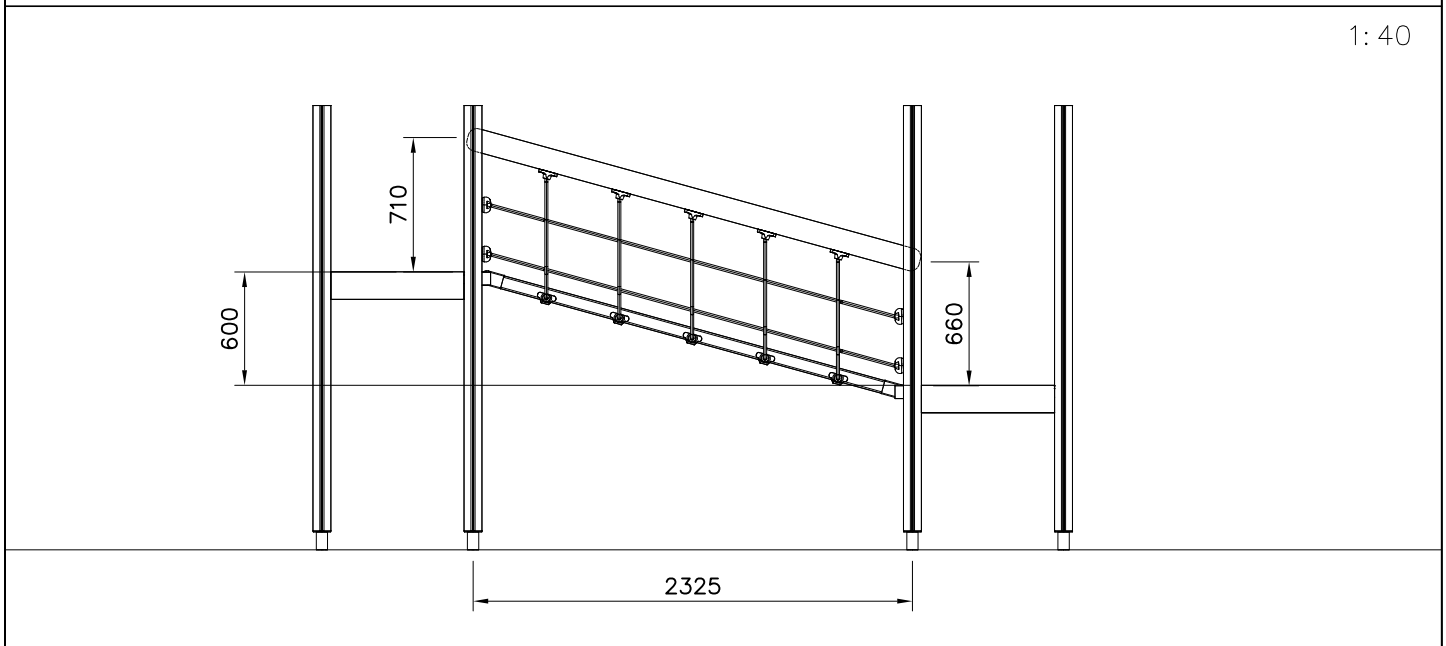
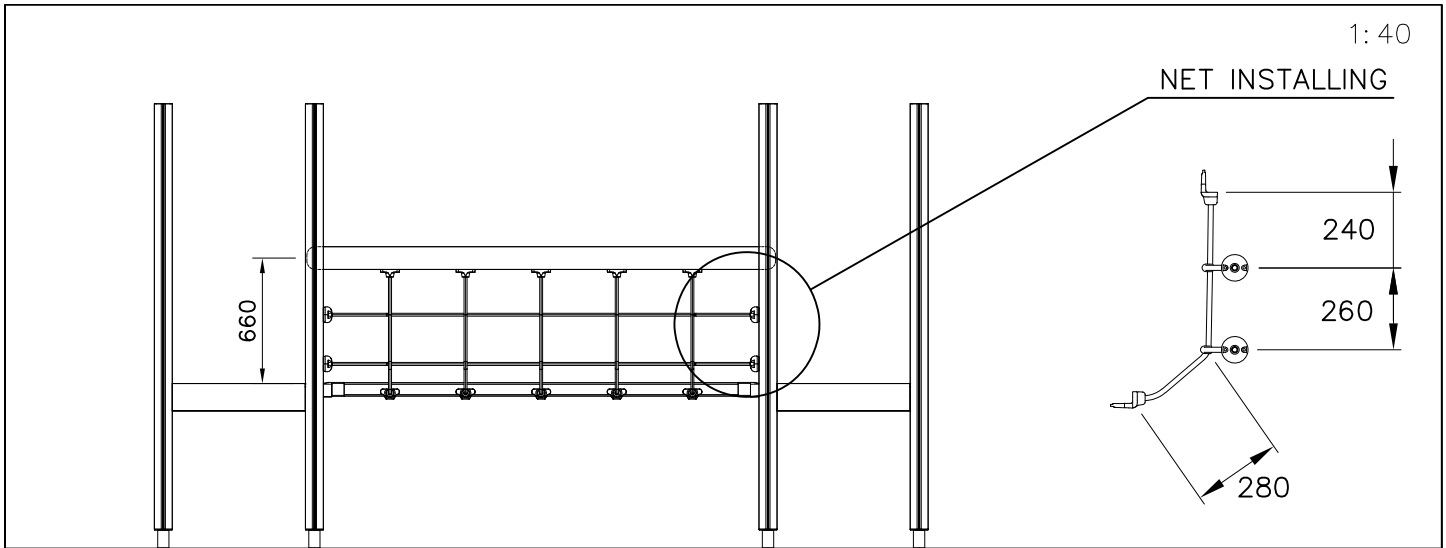
- | | |
|------------|--------|
| 707265-301 | BLUE |
| 707265-302 | RED |
| 707265-303 | BEIGE |
| 707265-304 | GRAY |
| 707265-305 | BLACK |
| 707265-306 | YELLOW |



① 707255	PCS	② 707259	PCS
	2		2
45x120x2480		2340x800	
③ 707262	PCS	④ 980123	PCS
	1		40
		Ø7x60	
⑤ 980128	PCS	⑥ 909232	PCS
	28		4
Ø7x40		8x120	
⑦ 900240	PCS	⑧ 980151	PCS
	16		4
8x70		Ø16/8.4	

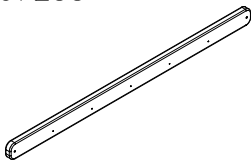


⑨ 905083	PCS	⑩ 905112	PCS
	4		8
Ø32		Ø22	
	PCS		PCS
	PCS		PCS
	PCS		PCS



BOOM OPTIONS

707255



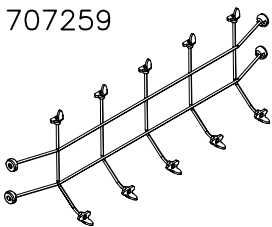
45x120x2480

707255-602	DARK BROWN
707255-603	LIGHT BROWN
707255-604	LIGHT GRAY
707255-605	DARK GRAY
707255-606	GRAY
707255-607	RED

707255-608	BLUE
707255-609	GREEN
707255-610	YELLOW
707255-611	LIME
707255-612	FUXIA

NET OPTIONS

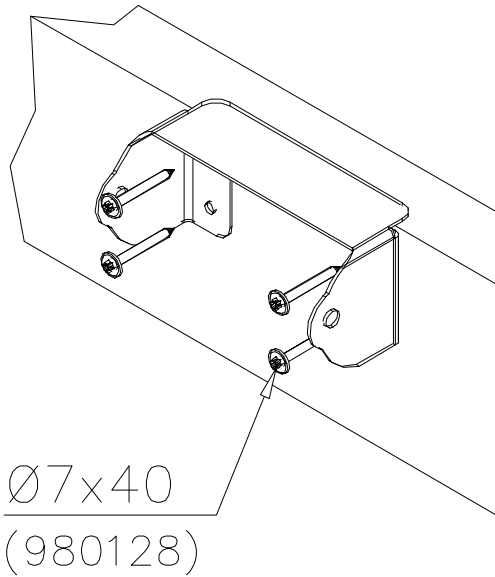
707259



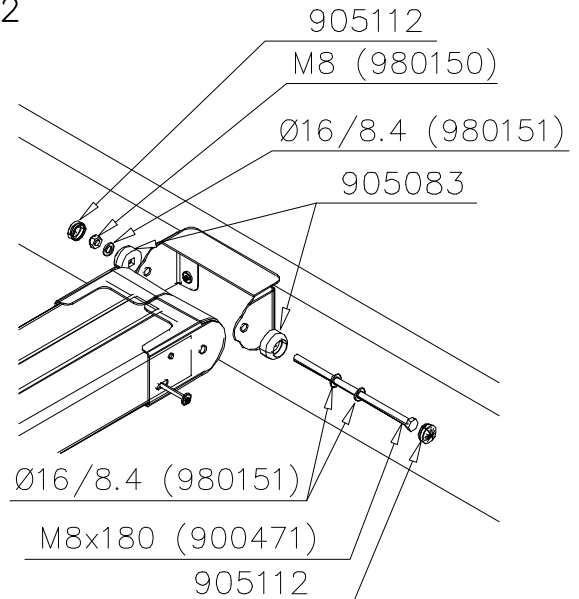
2340x800

707259-301	BLUE
707259-302	RED
707259-303	BEIGE
707259-304	GRAY
707259-305	BLACK
707259-306	YELLOW

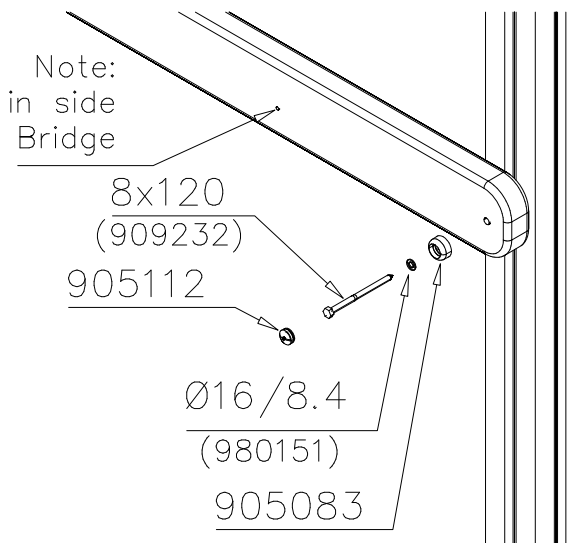
DET 1



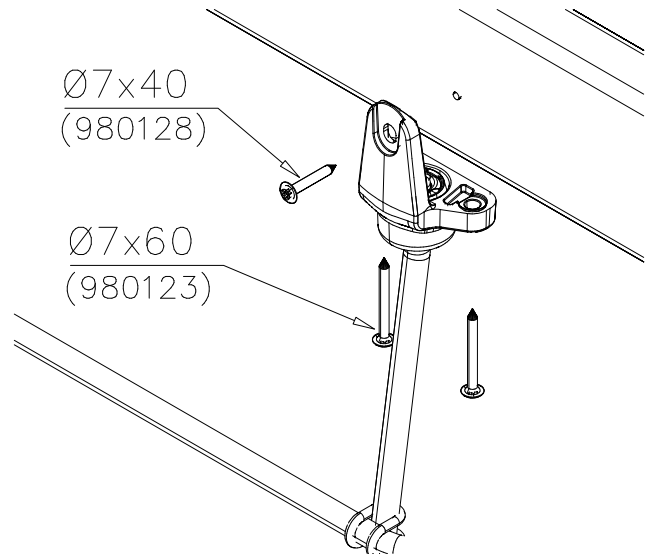
DET 2



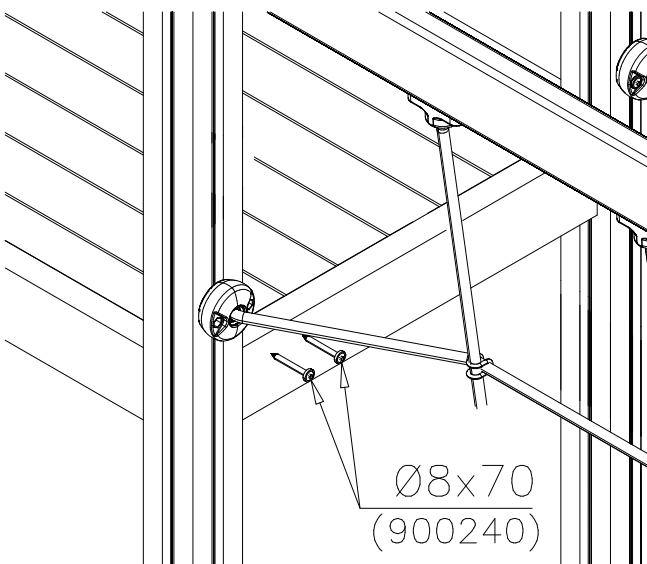
DET 3



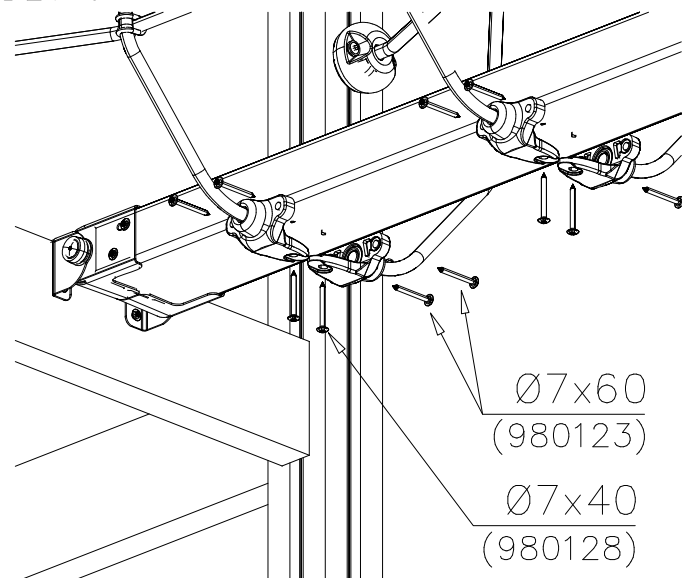
DET 4



DET 5



DET 6





Tuotekyltti tulee tuotteen mukana yhdellä seuraavista tavoista:

1) Metallinen tuotekyltti ja kiinnitysruuvit

- Kiinnitä tuotekyltti ruuveilla tolppaan noin 2 metrin korkeuteen kuvan 1 mukaisesti.

2) Tuotekylttitarra

- Puhdista maalattu metalli- tai vaneripinta pölystä ja kosteudesta. Liimaa tarra kuvan 2 mukaisesti.
- Huom. Älä kiinnitä tarraa karheapintaiseen laminaattiin tai maalattuun puuhun.

Vår produktmärkning levereras på ett av följande sätt:

1) Produktskylt i metall

- Fäst skylten med de medföljande skruvarna

2) Självhäftande produktetikett

- Rengör den pulverlackerade metallytan eller laminatyten så att den blir fri från smuts och fukt. Fäst etiketten enligt fig. 2.
- Obs! Fäst ej etiketten på detaljer med skrovlig yta eller på målat trä.

Product label is delivered by one of following ways:

1) Metal product label and screws

- Fasten the label with screws.

2) Label sticker

- Clean the painted metal or plywood surface from dirt and moisture. Fasten the sticker as shown in the figure 2.
- Note. Do not attach the sticker to rough surfaced laminate or painted wood.

La plaque d'informations produit est livrée sous l'une de ces 3 formes :

1) Plaque métallique et vis

- Fixez la plaque à l'aide des vis.

2) Etiquette autocollante

- Avant de coller l'étiquette, nettoyez le composant métallique peint ou la plaque de contreplaqué, de toute saleté. La surface doit être sèche (voir image 2).
- Attention, ne pas coller l'étiquette sur une surface lamellé-collée irrégulière ou sur du bois peint.

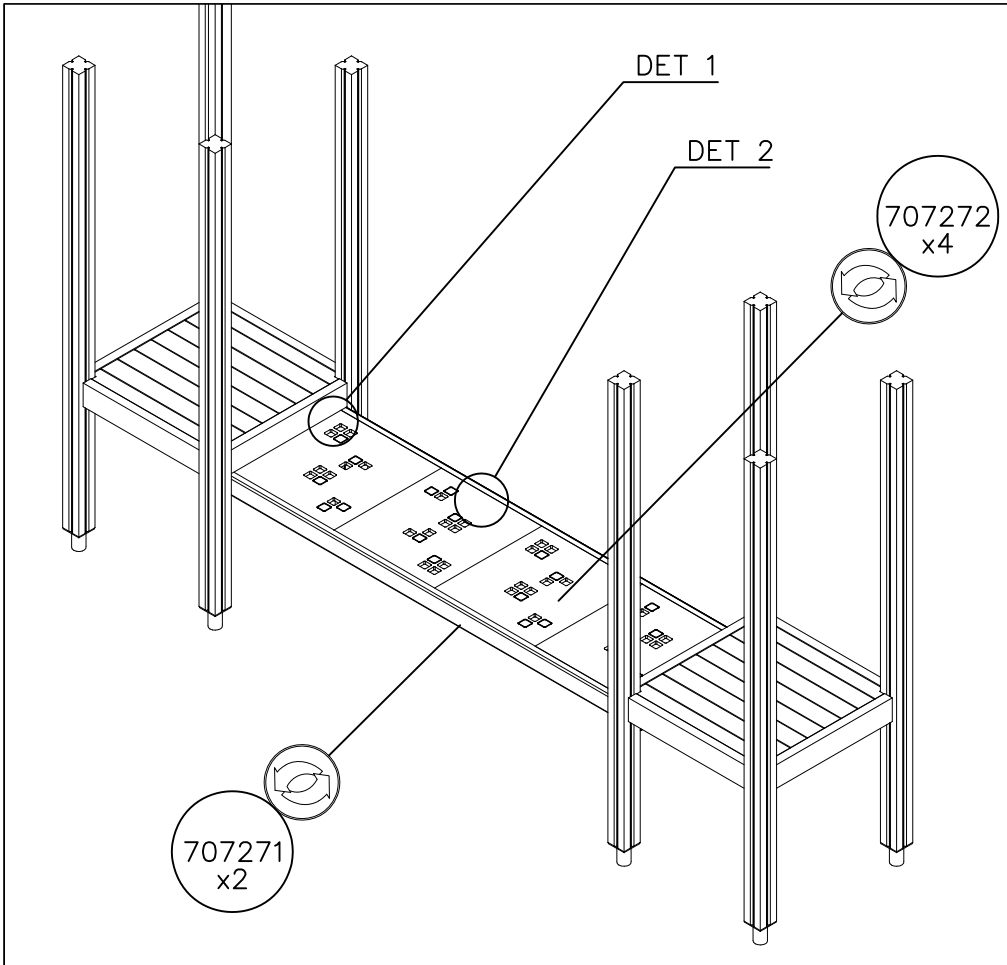
Die Auslieferung des Produktaufklebers erfolgt auf eine dieser Arten:

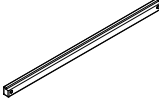
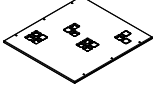

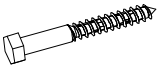
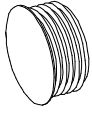

1) Produkt-Schild aus Metall incl. Schrauben

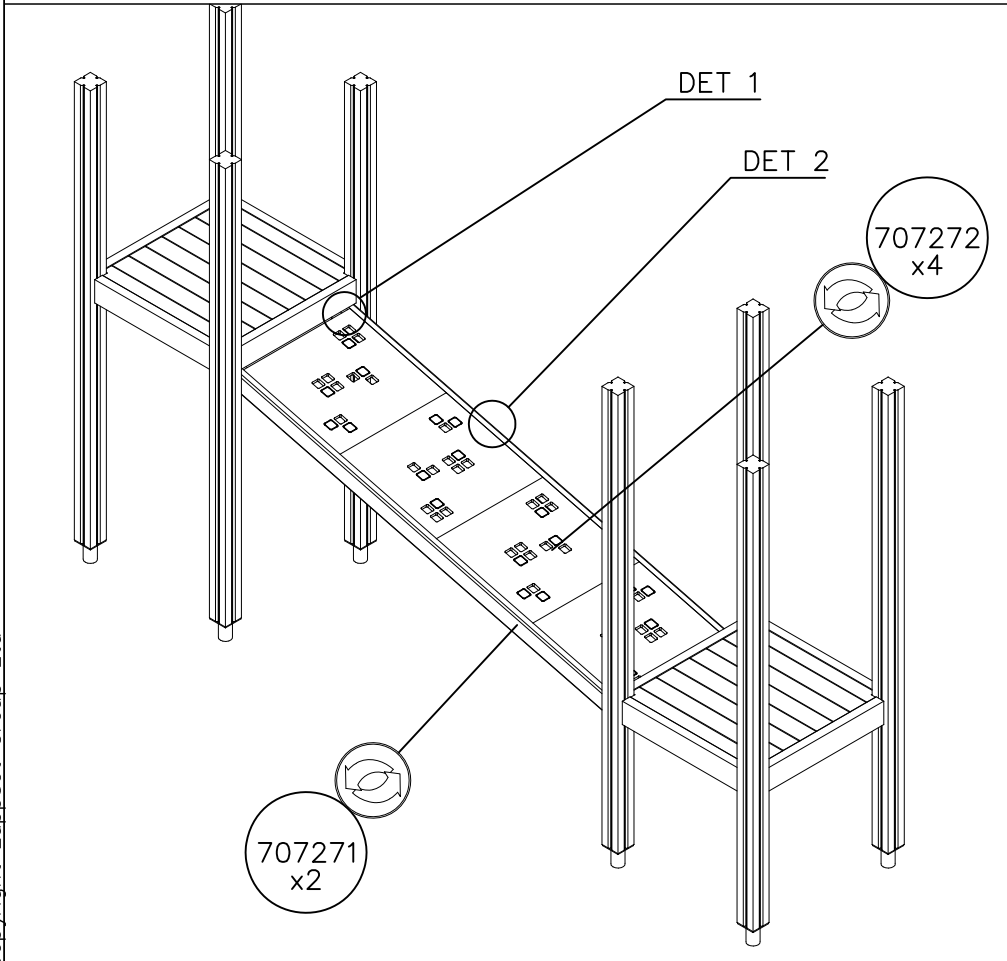
- Die Befestigung des Schildes erfolgt mittels der Schrauben.

2) Aufkleber

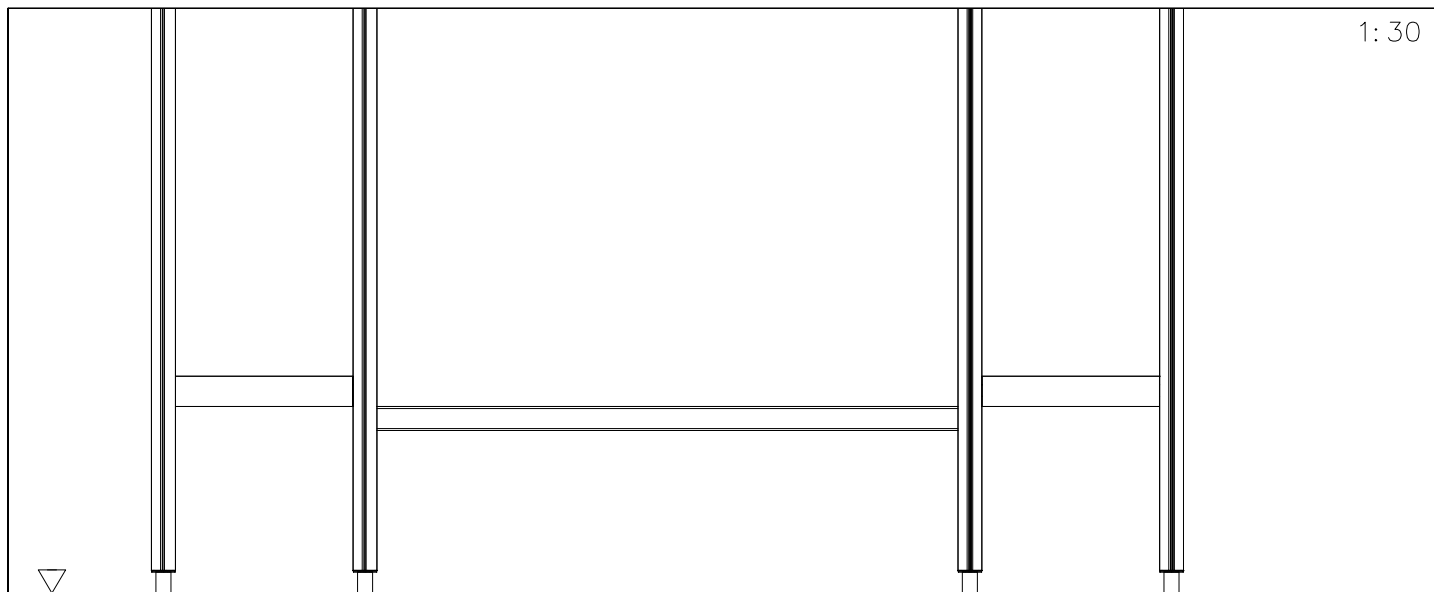
- Entfernen Sie zunächst Schmutz und Feuchtigkeit vom lackierten Metall bzw. von der Holzoberfläche und bringen Sie den Aufkleber wie im Bild oben rechts beschrieben auf den gesäuberten Untergrund auf.
- Beachten Sie: Bringen Sie den Aufkleber nicht auf raues laminiertes oder lackiertes Holz an.



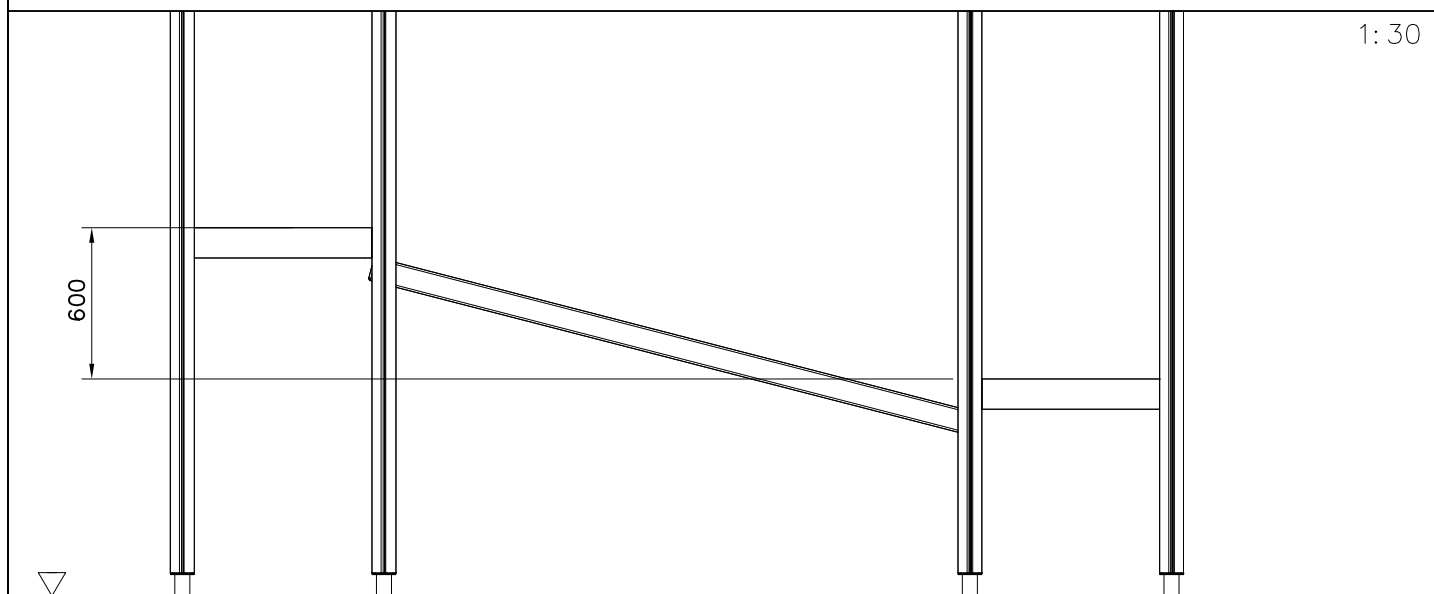
① 707271	PCS	② 707272	PCS
	2		4
70x95x2480		15x630x590	
③ 980154	PCS	④ 909224	PCS
	4		4
Ø24/13		12x100	
⑤ 905103	PCS	⑥ 980123	PCS
	4		24
PT-28/32-H		Ø7x60	
	PCS		PCS



	PCS		PCS
	PCS		PCS
	PCS		PCS
	PCS		PCS



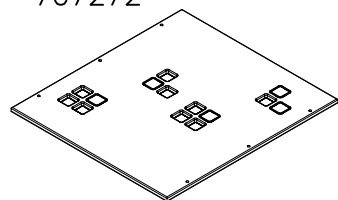
2400



2325

PLATE OPTIONS

707272



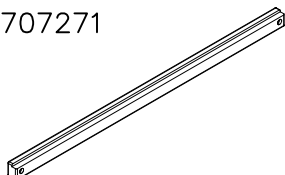
15x630x590

- 707272-701 BLUE
- 707272-702 YELLOW
- 707272-703 LIME
- 707272-704 DARK GRAY
- 707272-705 GRAY
- 707272-706 RED

- 707272-707 GREEN
- 707272-708 FUXIA

BOOM OPTIONS

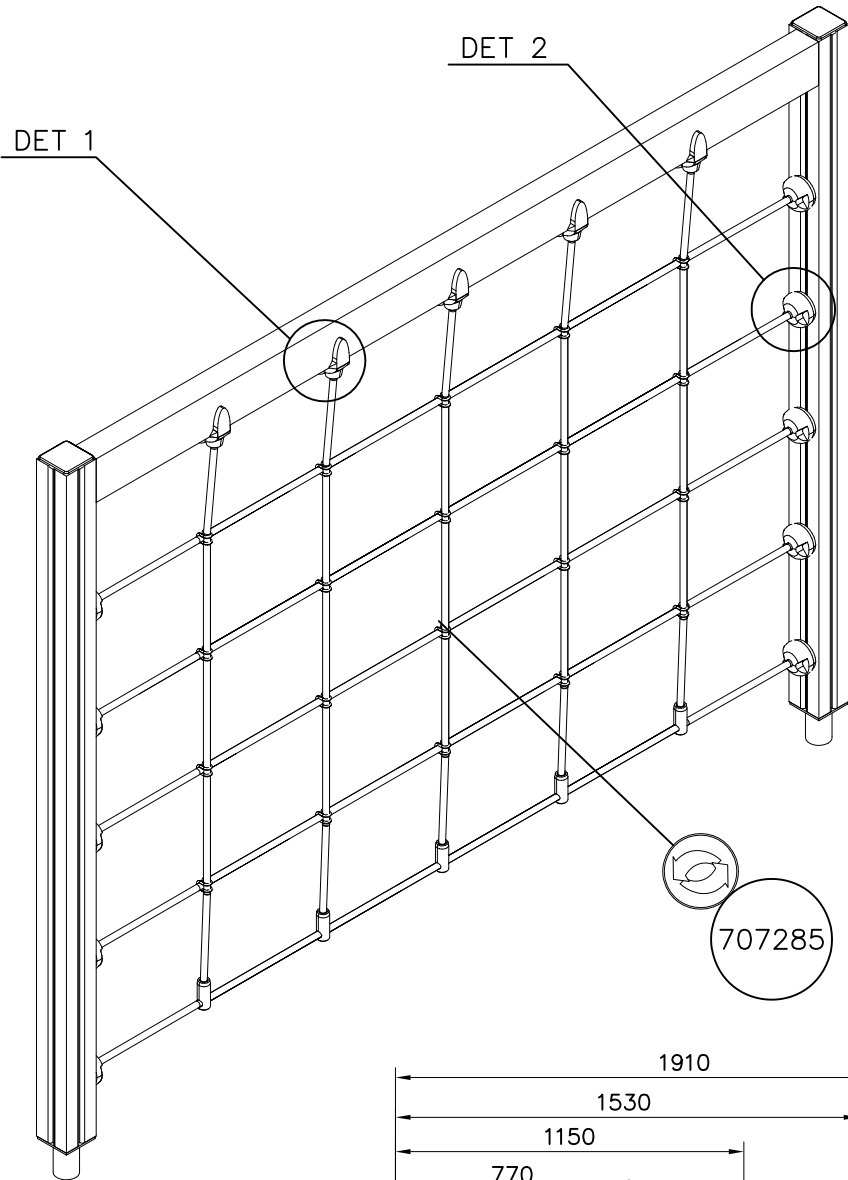
707271

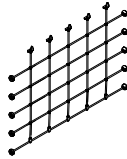





70x95x2480

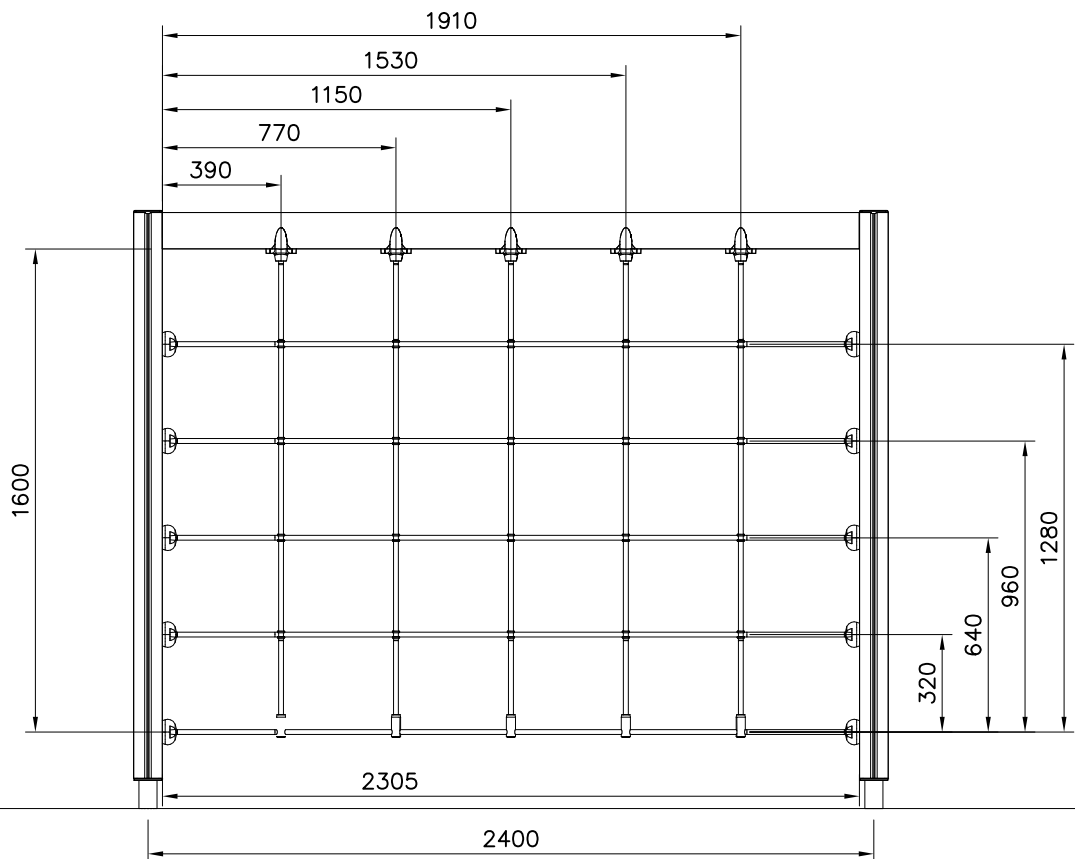
- 707271-602 DARK BROWN
- 707271-603 LIGHT BROWN
- 707271-604 LIGHT GRAY

<p>DET 1</p> <p>905103 12x100 (909224) Ø24/13 (980154)</p>	<p>DET 2</p> <p>BOOM Ø7x60 (980123)</p>
<p>DET 3</p>	<p>DET 4</p>
<p>DET 5</p>	<p>DET 6</p>



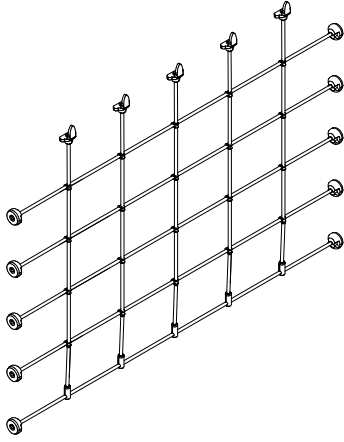
① 707285  1600x2305	PCS 1	② 900240  Ø8x70	PCS 20
③ 980128  Ø7x40	PCS 5	④ 980123  Ø7x60	PCS 10
	PCS		PCS
	PCS		PCS

1:25



NET OPTIONS

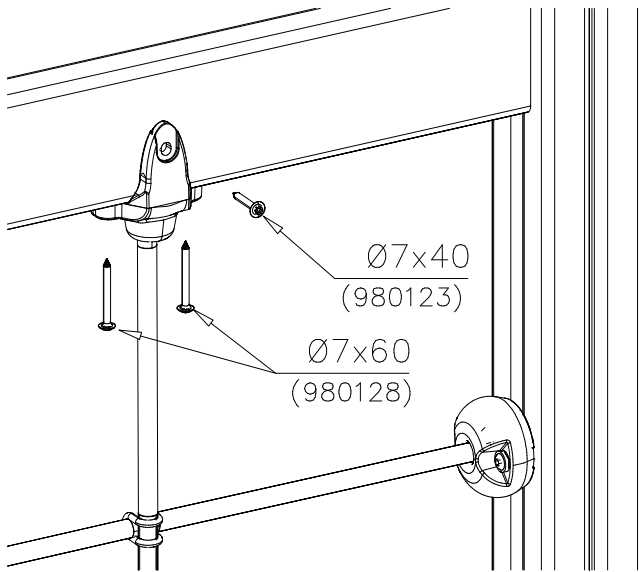
707285



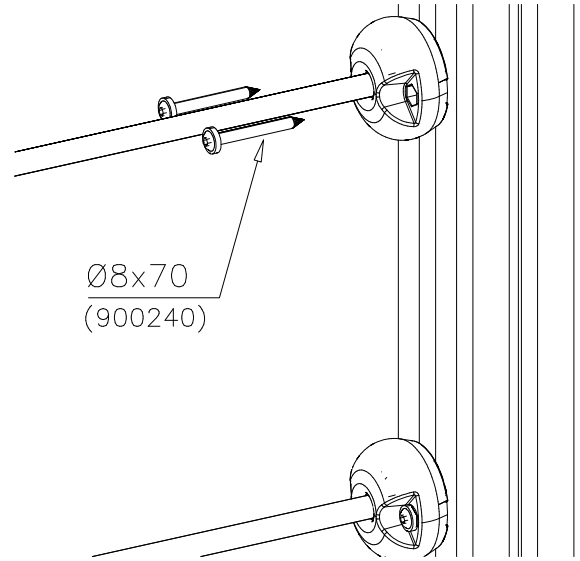
1600x2305

- | | |
|------------|--------|
| 707285-301 | BLUE |
| 707285-302 | RED |
| 707285-303 | BEIGE |
| 707285-304 | GREY |
| 707285-305 | BLACK |
| 707285-306 | YELLOW |

DET 1

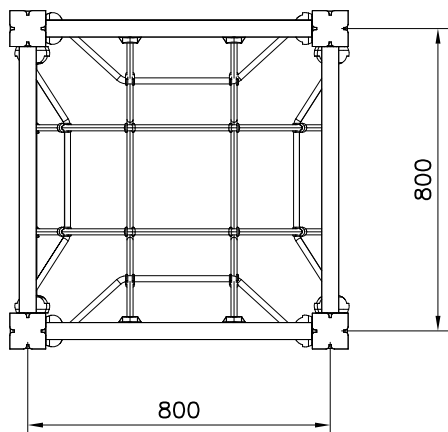
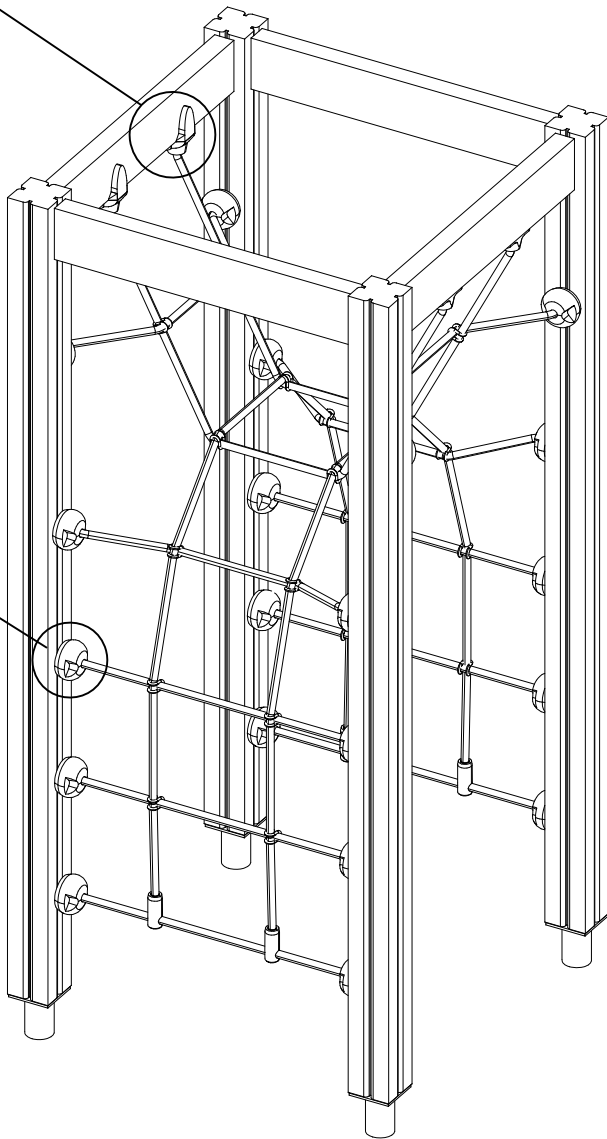


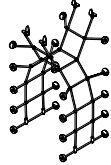
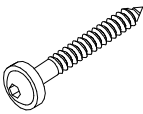


DET 2



DET 1

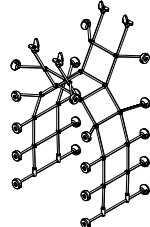
DET 2



① 707341  1520x705	PCS 1	② 900240  Ø8x70	PCS 40
③ 980123  Ø7x60	PCS 8	④ 980128  Ø7x40	PCS 4
	PCS		PCS
	PCS		PCS
	PCS		PCS
	PCS		PCS

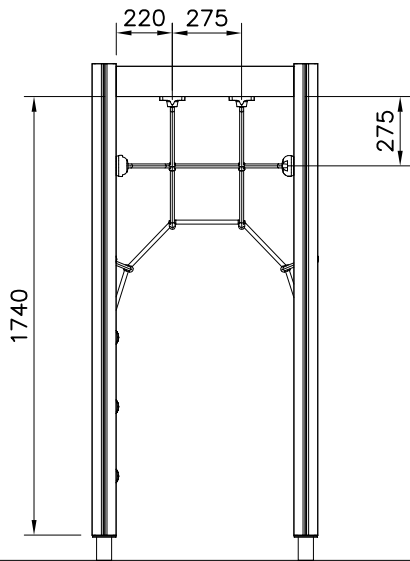
NET OPTIONS

707341

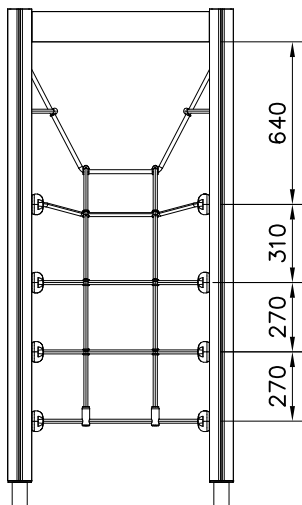
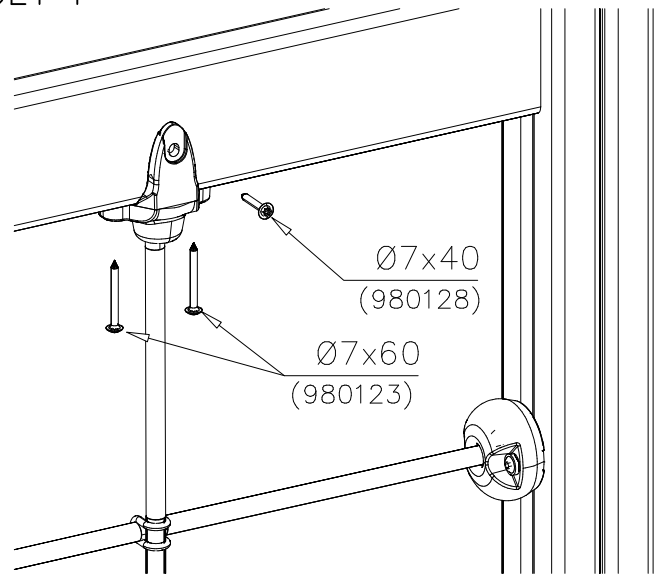


1520x705

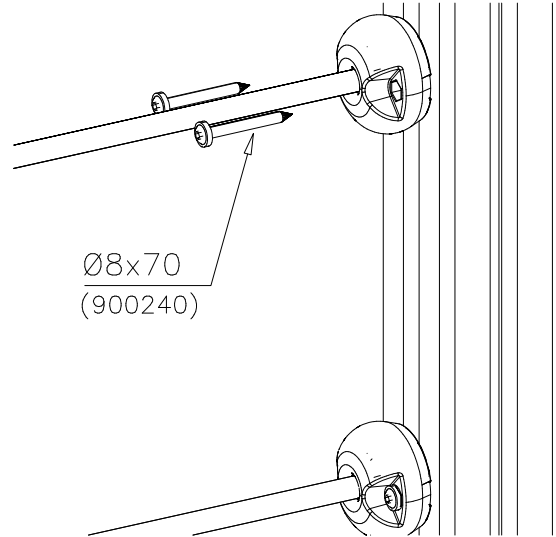
707341-301	BLUE
707341-302	RED
707341-303	BEIGE
707341-304	GREY
707341-305	BLACK



DET 1



DET 2



DET 1,2

*Note:
No gaps between:
8–25mm
89–230mm

① 903176	PCS	② 909850	PCS
	4		4
		M8x25	
③ 909256	PCS	④ 909633	PCS
	8		4
Ø16/8.4x1.6		M8	
⑤ 980123	PCS		PCS
	4		
Ø7x60			

800

80

*Note

800

80

*Note

COLOR OPTIONS	
-701	BLUE
-702	YELLOW
-703	LIME
-704	DARK GRAY
-705	LIGHT GRAY
-706	RED
-707	GREEN
-708	FUXIA

GAME WALL OPTIONS

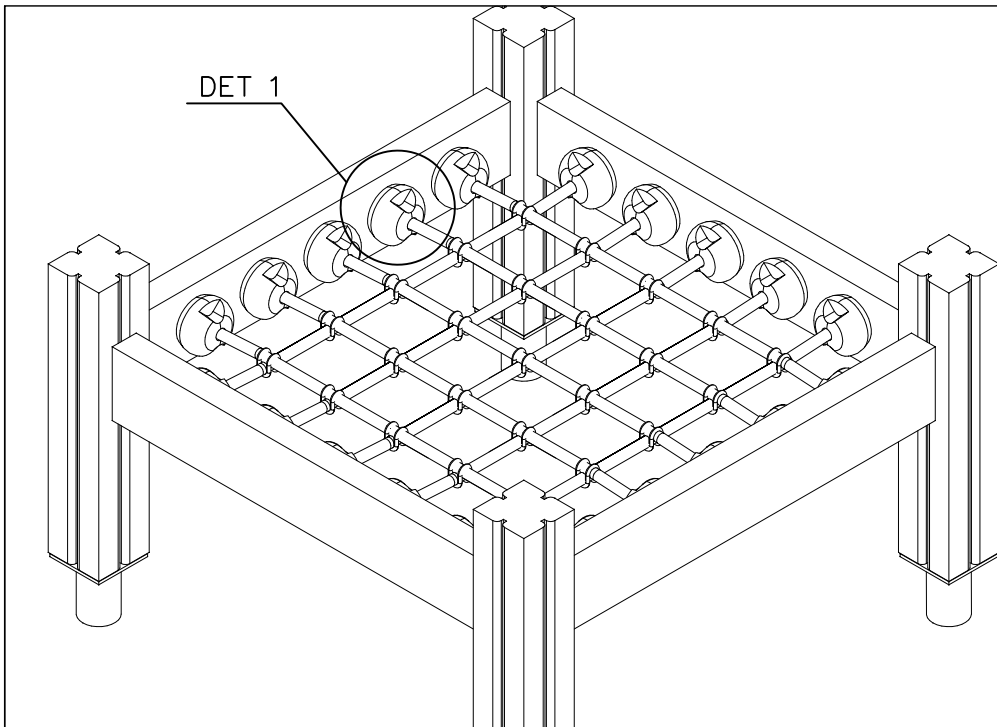
706766	706772	706308	707453
			
640x702	640x702	640x702	640x702
707209	705705	707433	707386
			
640x702	640x702	640x702	640x702
709403	709358	709405	
			
640x702	640x702	420x702	

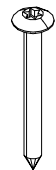

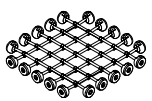
DET 1

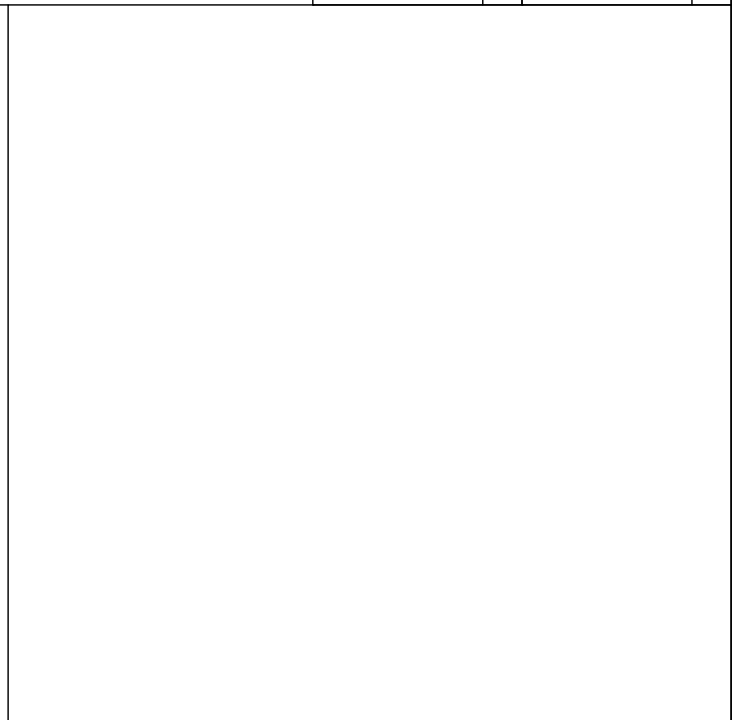
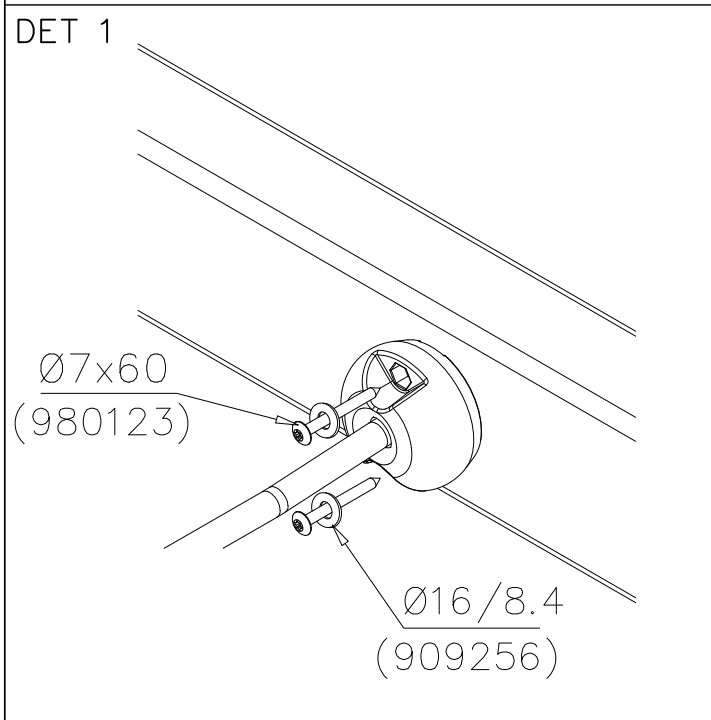
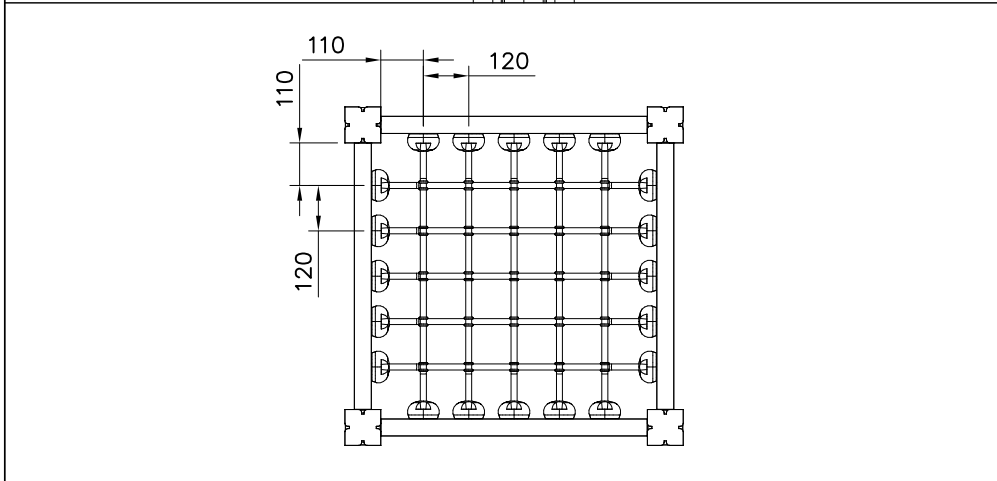


DET 2

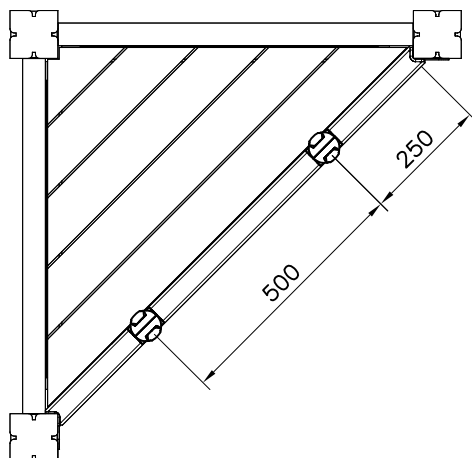
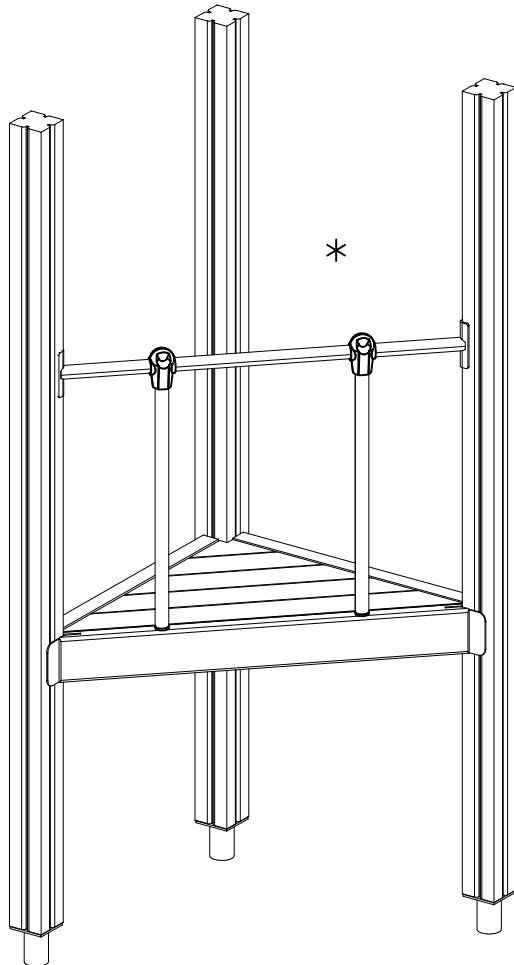






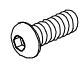
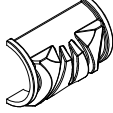


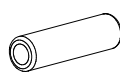


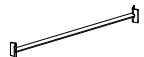
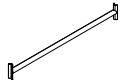


① 980123	PCS	② 909256	PCS
	40		40
Ø7x60		Ø16/8.4	
	PCS		PCS
	PCS	707590	PCS
			
		755x755	
	PCS		PCS
	PCS		PCS

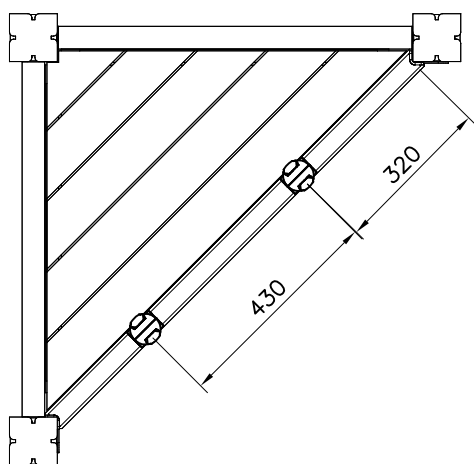
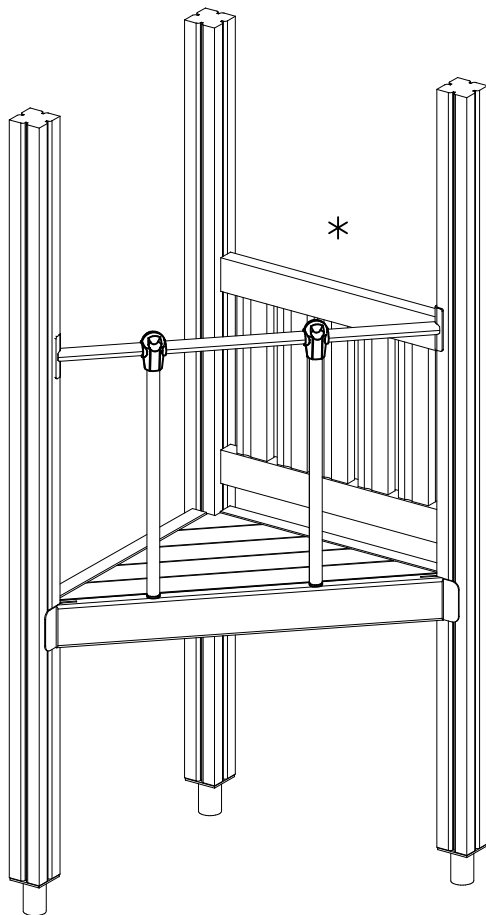


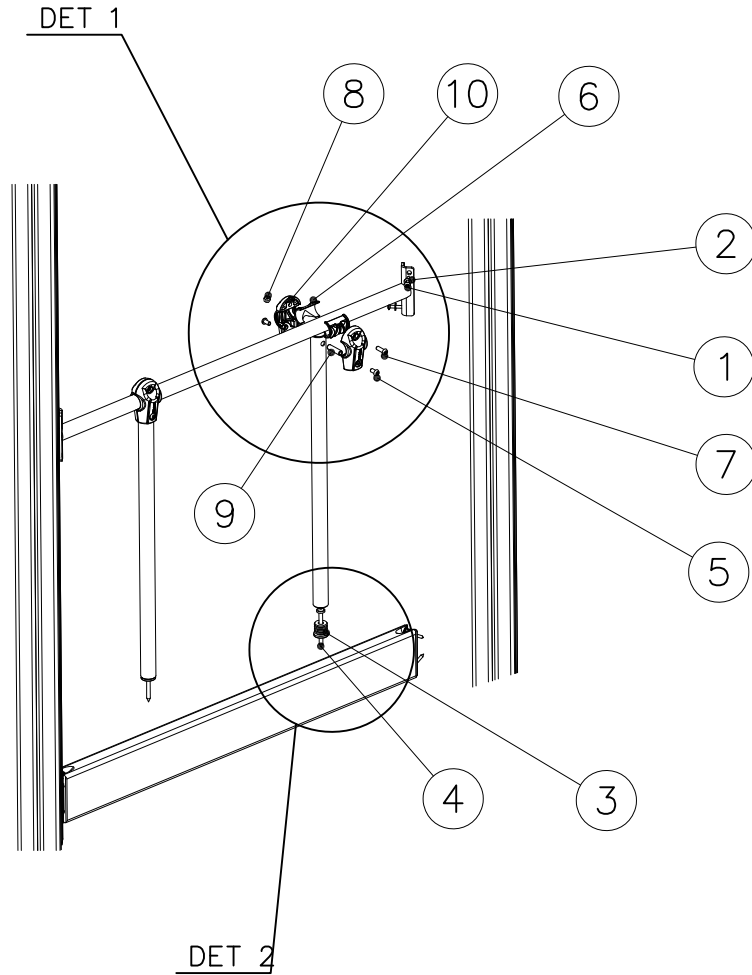
OPTION 1. No wall on the sides



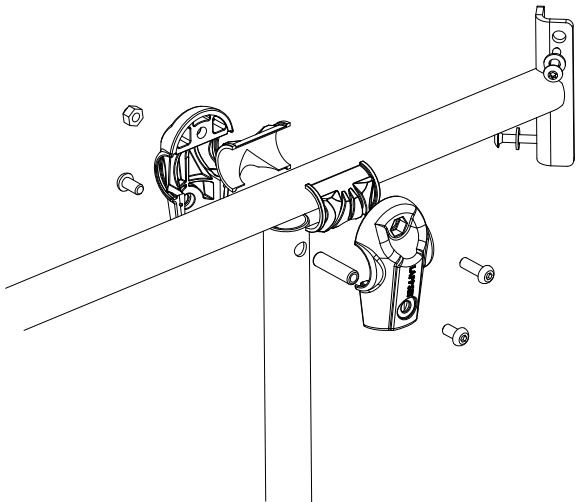
①	980128	PCS	②	909256	PCS
		4			4
	93x93x2150			Ø16/8.4	
③	908057	PCS	④	903093	PCS
		2			2
	Ø32/29-L5/30			Ø8x90	
⑤	900342	PCS	⑥	901900	PCS
		4			4
	M8x16			20.5x36.2x56	
⑦	909850	PCS	⑧	980150	PCS
		2			2
	M8x25			M8	
⑨	901182	PCS	⑩	901902	PCS
		2			4
	Ø11/M8x40			30.7x60.9x100	
		PCS			PCS
		PCS	○	908044	PCS
					2
				Ø33.7x679	
○	911529	PCS	○	907920	PCS
		1			1
		OR			

OPTION 2. Wall on either side (move vertical bar 70mm)

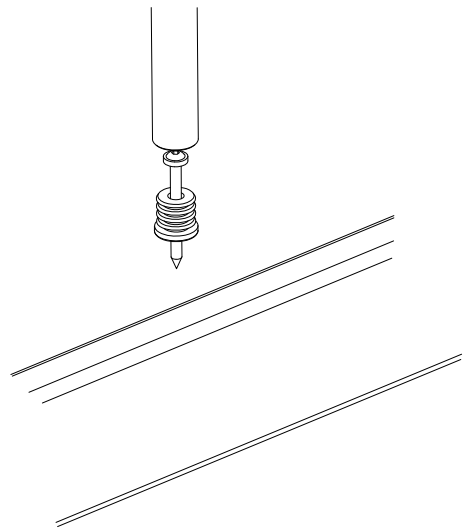




DET 1



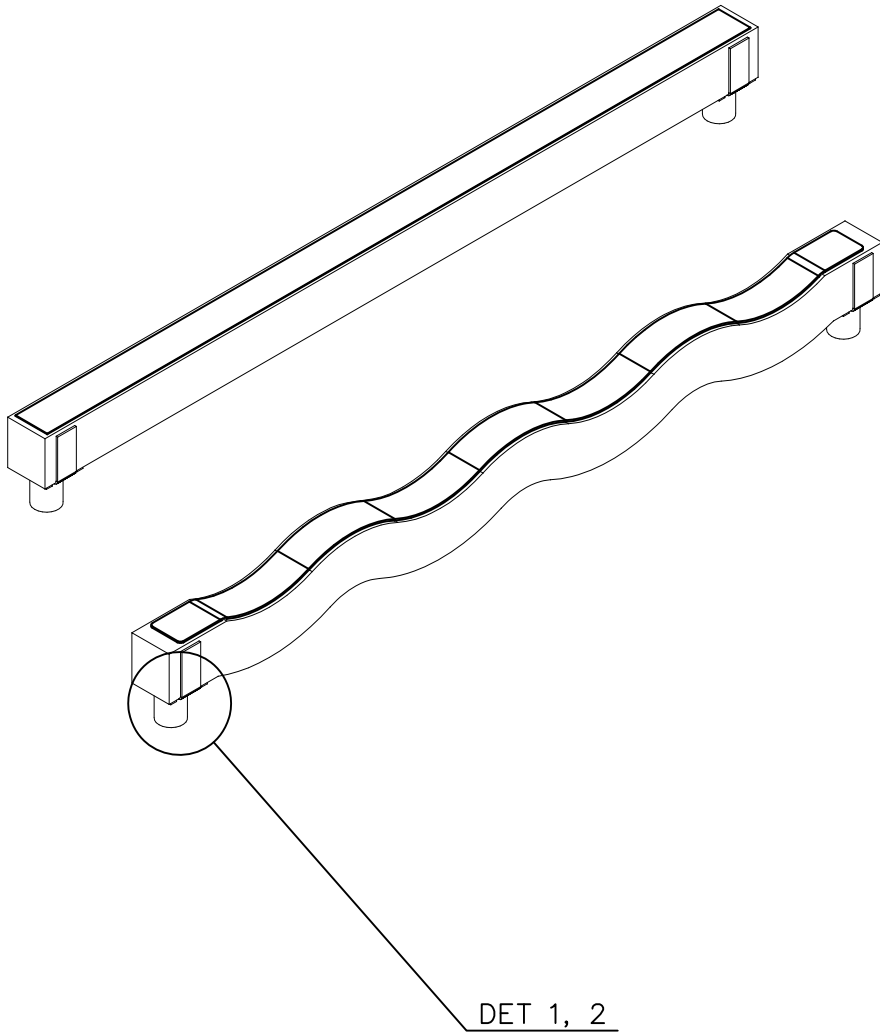
DET 2







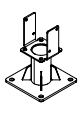
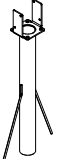


① 900240	PCS	② 900727	PCS
	1		1
Ø8x70		M10x80	
	PCS		PCS
③ 907688	PCS	③ 907701	PCS
	1		1
765		545	
	PCS		PCS
	PCS		PCS
	PCS		PCS
	PCS		PCS

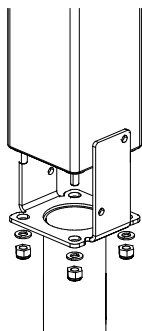




DET 1, 2

① 980123	PCS	② 909256	PCS
	8		8
Ø7x60		Ø16/8.4	
	PCS		PCS
	PCS		PCS
	PCS		PCS
○ 705566	PCS	○ 705590	PCS
			
140x120x2294		120x200x2294	
○ 905780	PCS	○ 905761	PCS
			
SURFACE		DEEP	
	PCS		PCS
	PCS		PCS

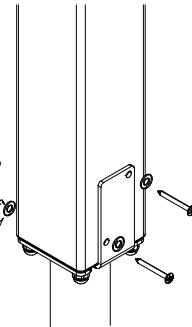
DET 1



DET 2

Ø7x60
(980123)

Ø16/8.4
(909256)

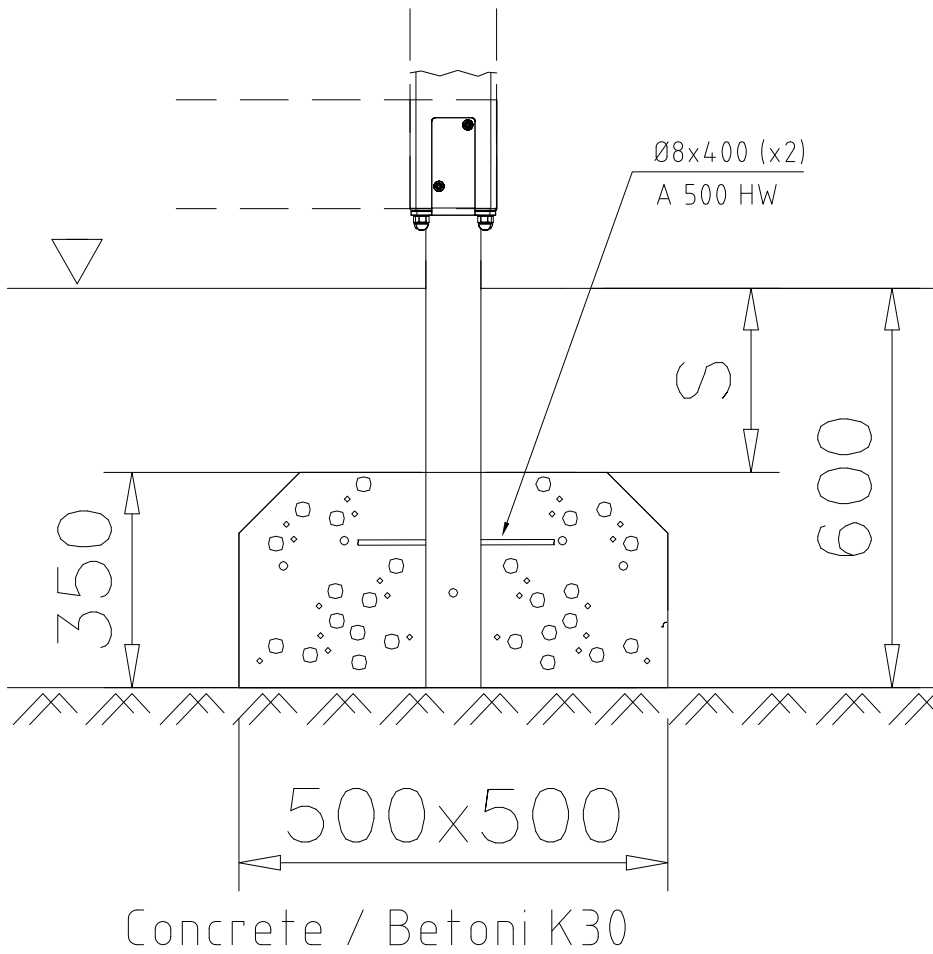




LAPPSET® CONC. FOUNDATION

FOOT 120x120 POST & BEAM

DATE: 21.4.2016

4A



① 905104	PCS		PCS
	4		
			
M10			
	PCS		PCS
	PCS		PCS
	PCS		PCS
○ 905761	PCS		PCS
			
CONCRETE			

