

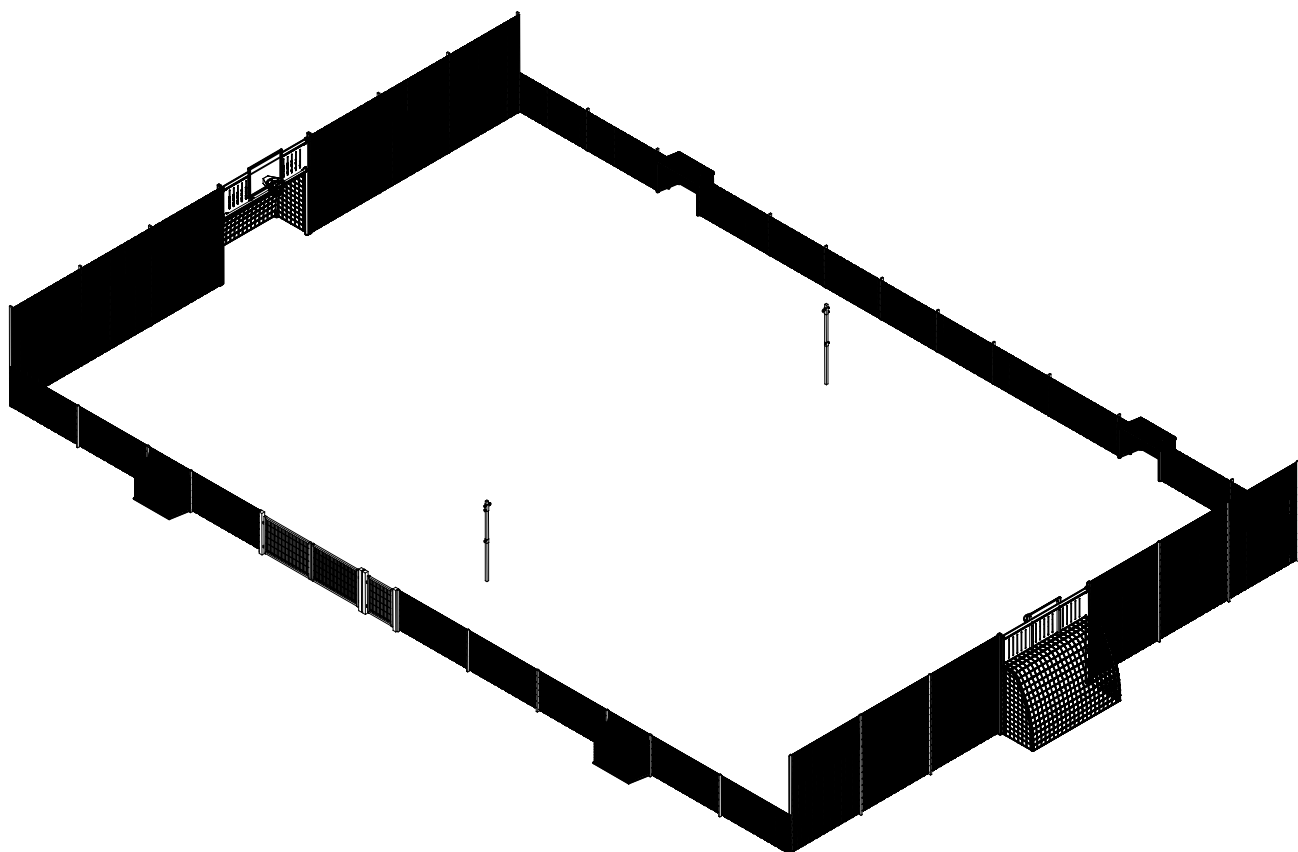
LAPPSET®

ARENA

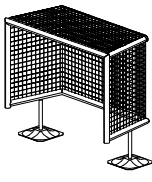
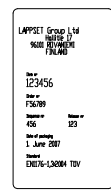
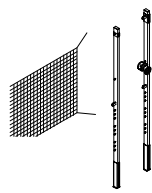
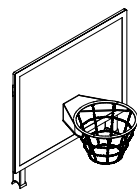
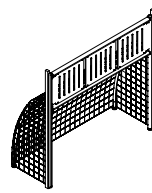
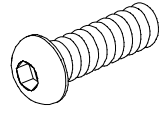

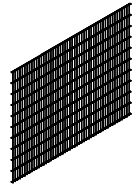
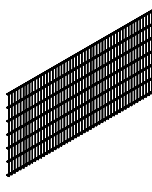
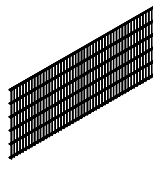


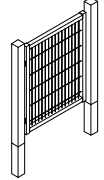
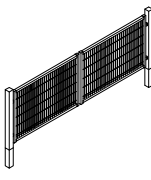

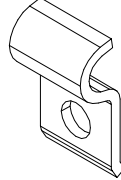
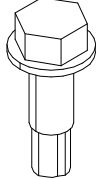

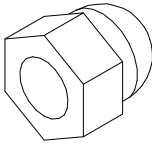
ASENNUSOHJE
MONTERINGSANSVISNING
INSTALLATION INSTRUCTION
AUFBAUANLEITUNG
NOTICE D'INSTALLATION

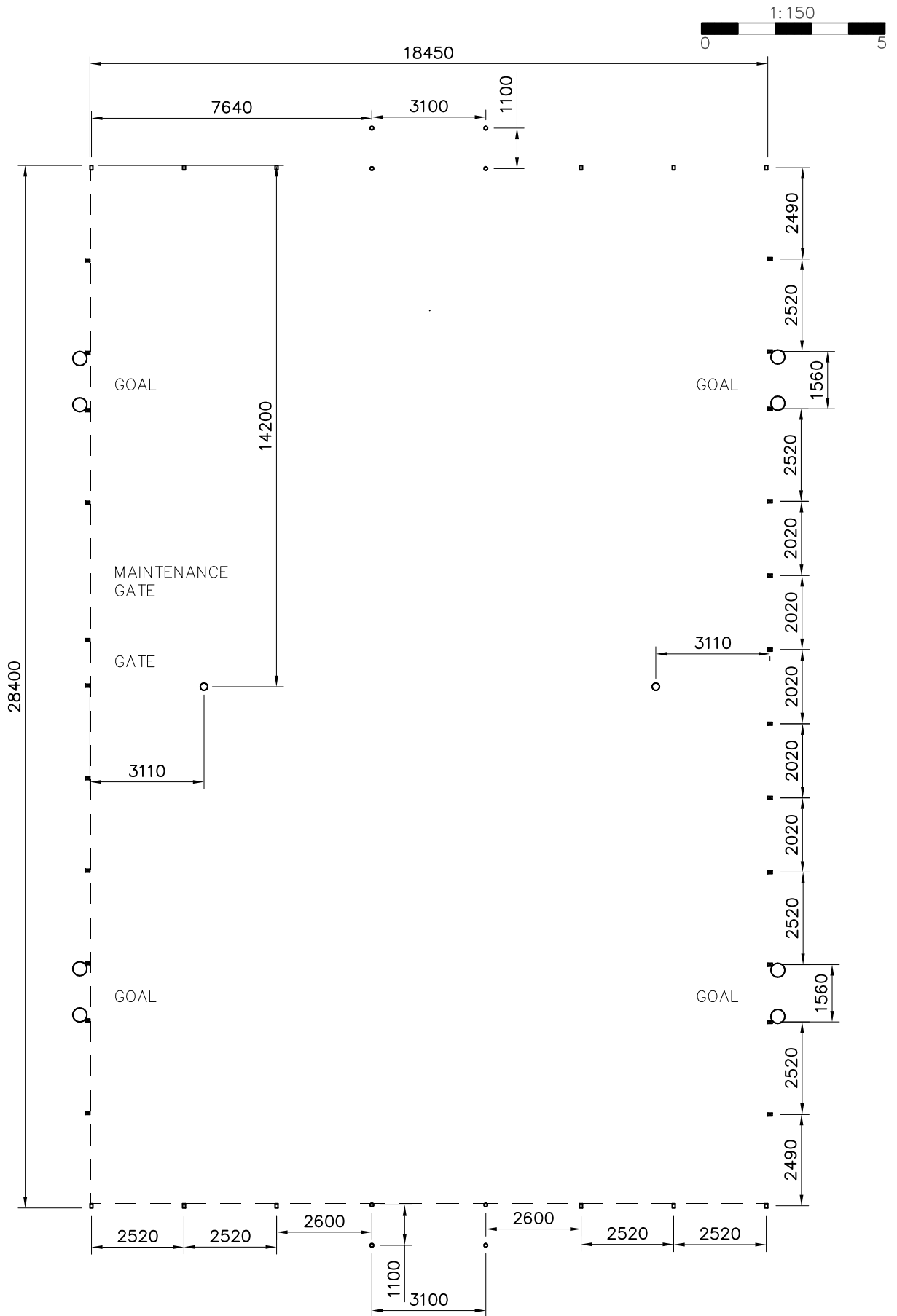
DATE: 19.8.2020

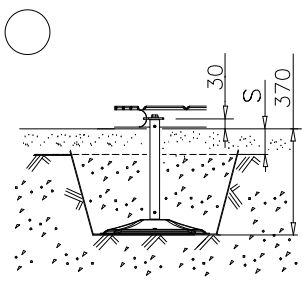
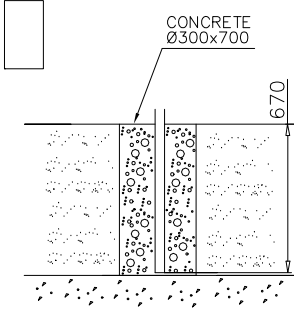
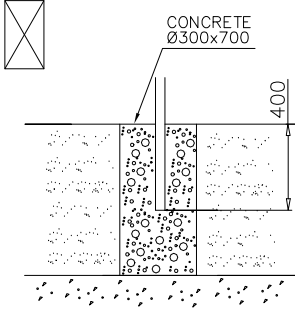
Q14424

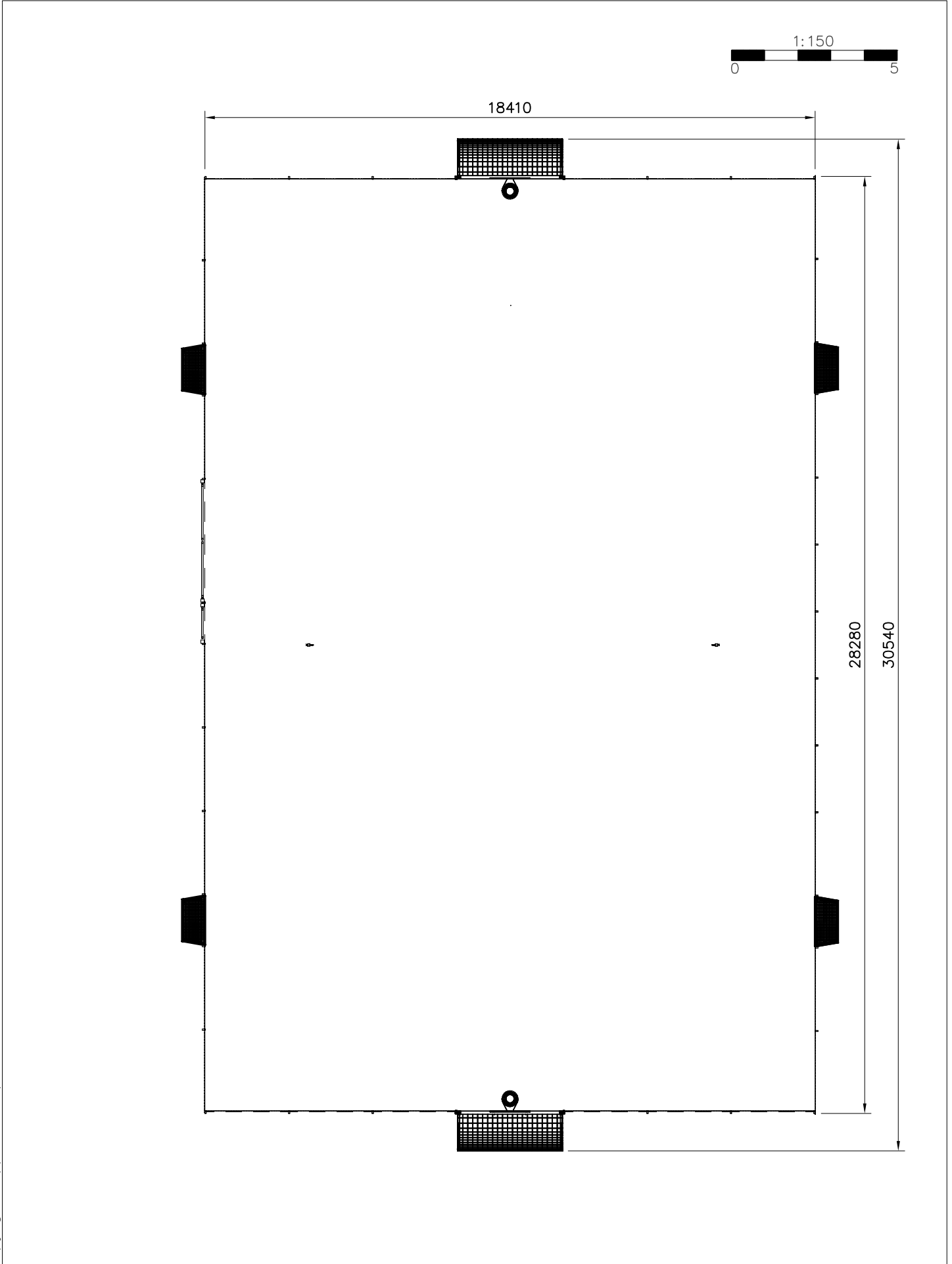


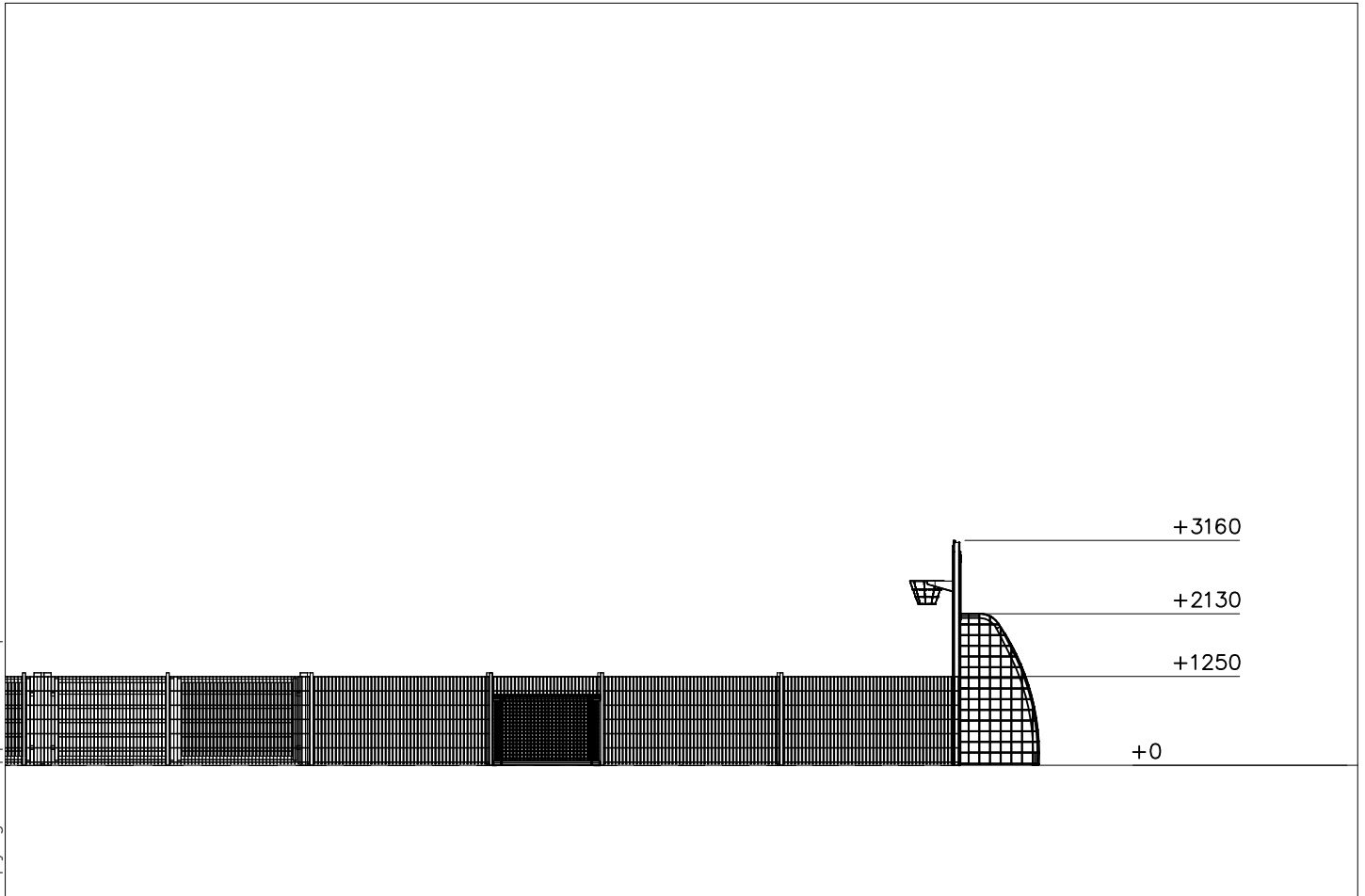
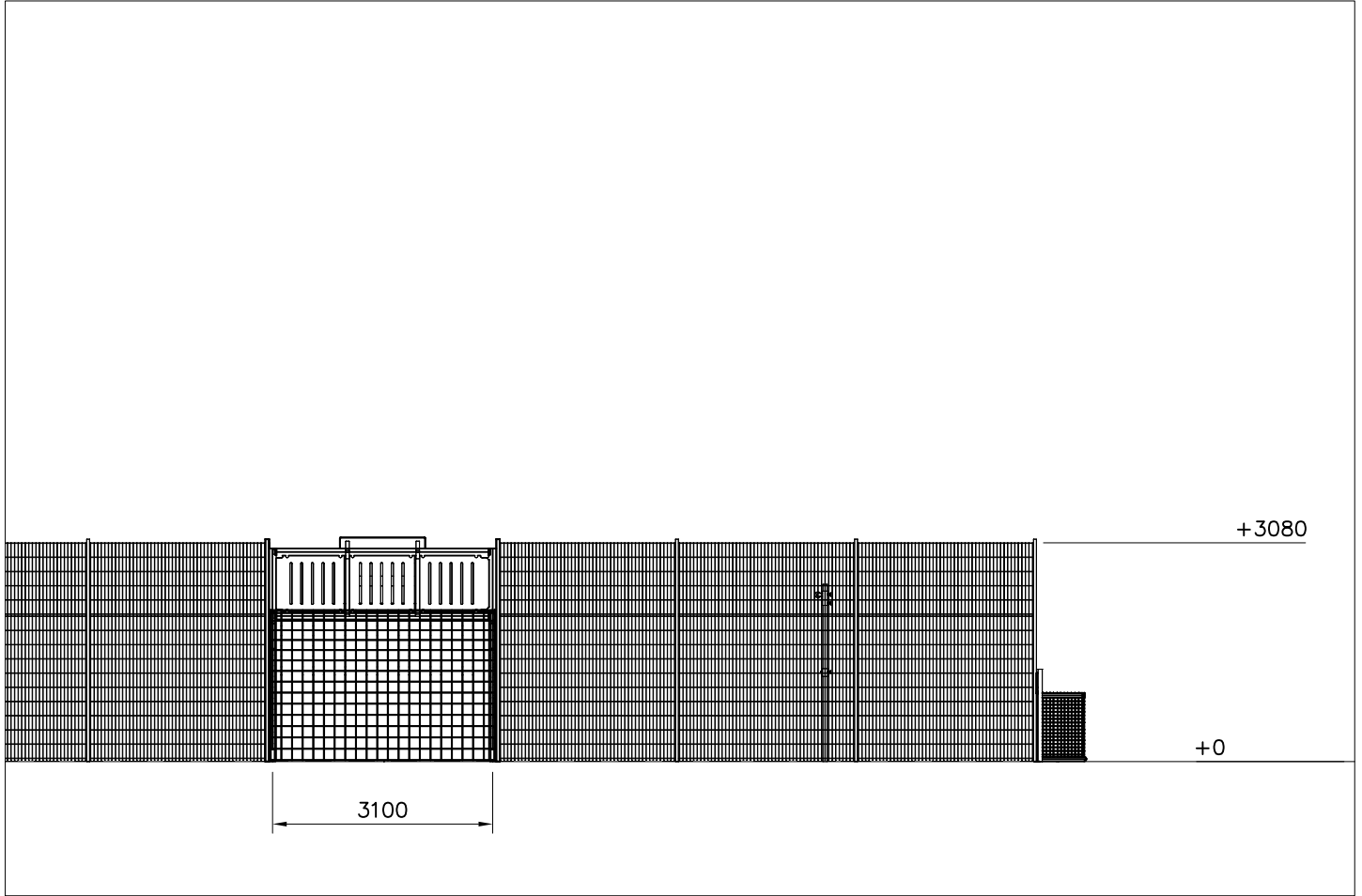
DATE: 24.6.2020

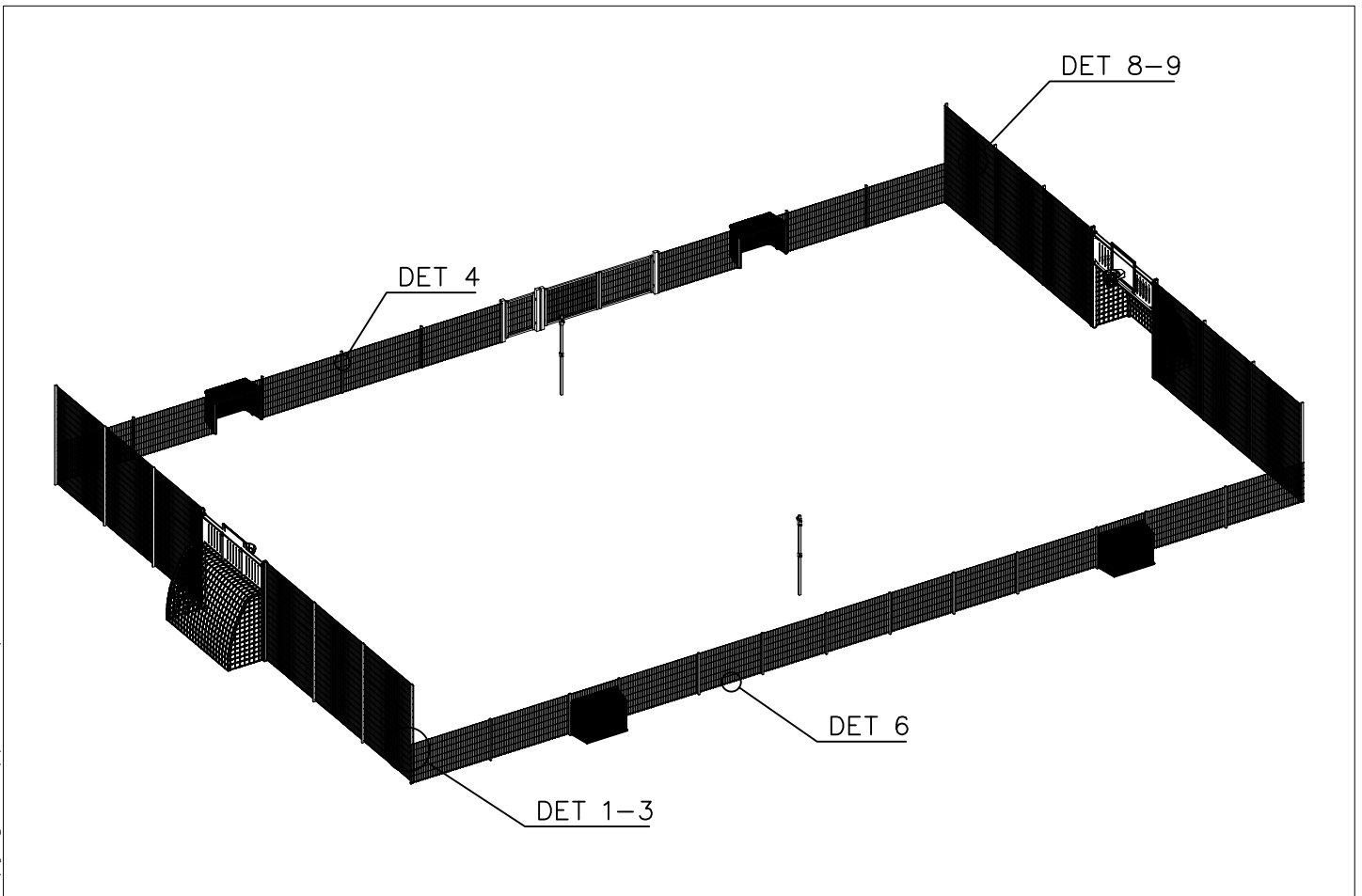
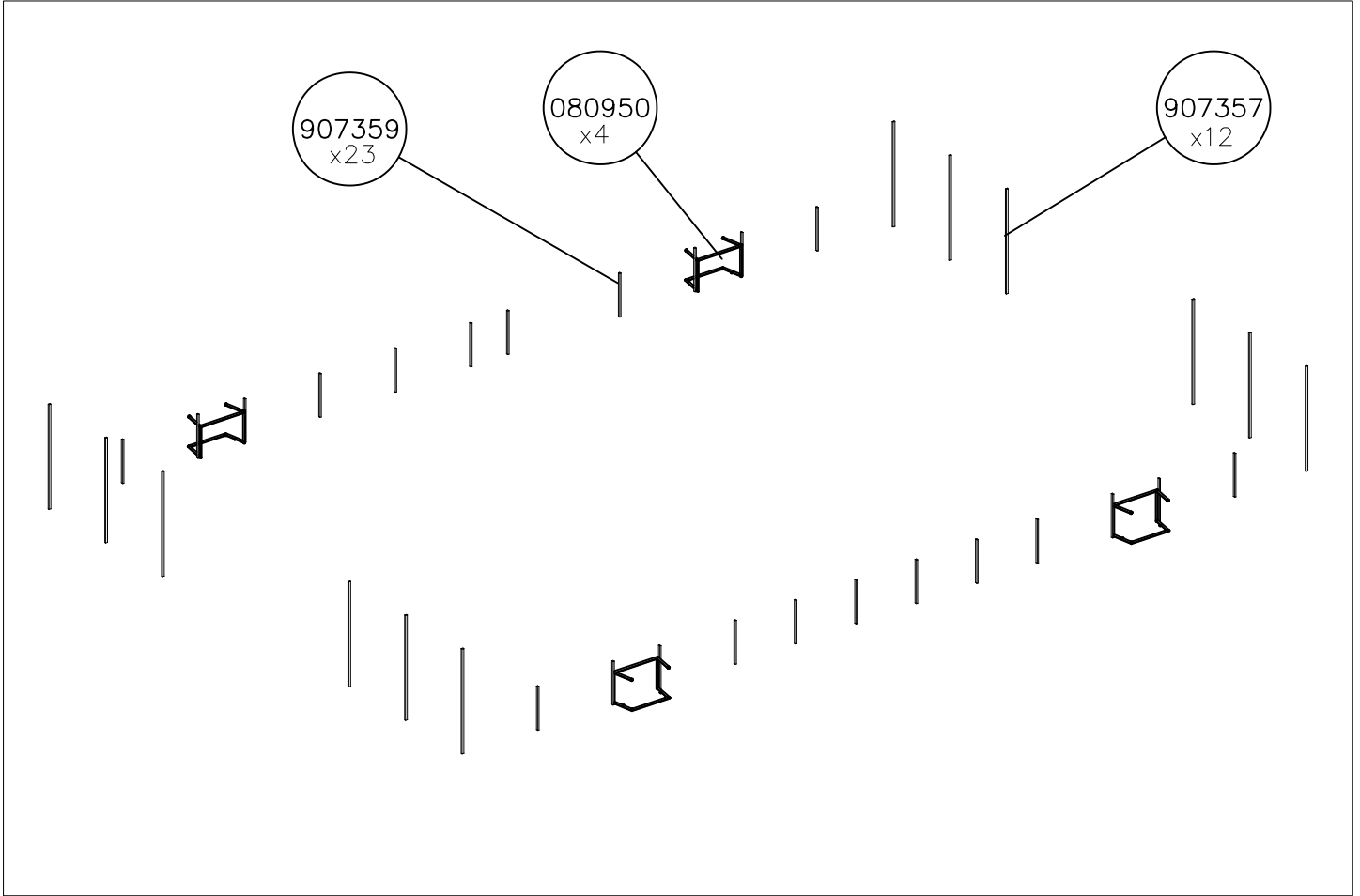
| | | | | | |
|--|--|--|--|---|---|
| <p>080950</p>  <p>PCS 4</p> <p>90x50</p> | <p>702341</p>  <p>PCS 1</p> <p>90x50</p> | <p>702448</p>  <p>PCS 1</p> <p>90x50</p> | <p>707223</p>  <p>PCS 2</p> <p>90x50</p> | <p>707254</p>  <p>PCS 2</p> <p>90x50</p> | <p>905827</p>  <p>PCS 32</p> <p>M8x20</p> |
| <p>907023</p>  <p>PCS 4</p> <p>12x30x1556</p> | <p>907349</p>  <p>PCS 12</p> <p>2030x2500</p> | <p>907350</p>  <p>PCS 19</p> <p>1230x2500</p> | <p>907351</p>  <p>PCS 14</p> <p>1030x2500</p> | <p>907357</p>  <p>PCS 12</p> <p>50x70x3800</p> | <p>907359</p>  <p>PCS 23</p> <p>40x60x1700</p> |
| <p>907650</p>  <p>PCS 1</p> <p>1230x1000</p> | <p>907651</p>  <p>PCS 1</p> <p>1230x3500</p> | <p>907654</p>  <p>PCS 4</p> <p>3x25x1556</p> | <p>907730</p>  <p>PCS 68</p> <p>30x16x9</p> | <p>907731</p>  <p>PCS 68</p> <p>Ø5,5x19</p> | <p>909256</p>  <p>PCS 32</p> <p>Ø16/8.4</p> |
| <p>909633</p>  <p>PCS 32</p> <p>M8</p> | | | | | |
| | | | | | |
| | | | | | |
| | | | | | |

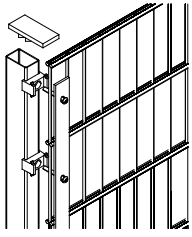
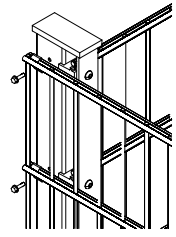
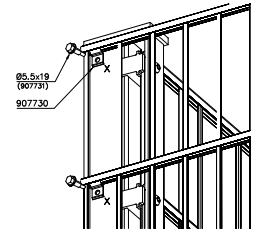
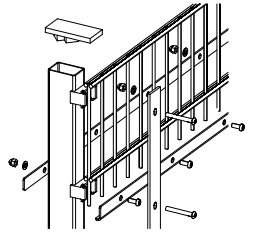
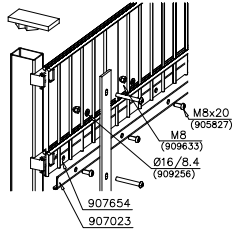
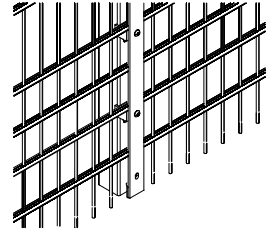
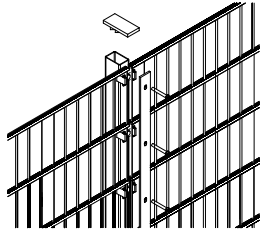
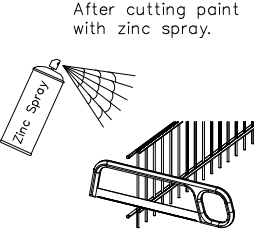
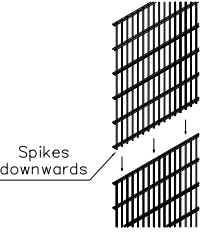


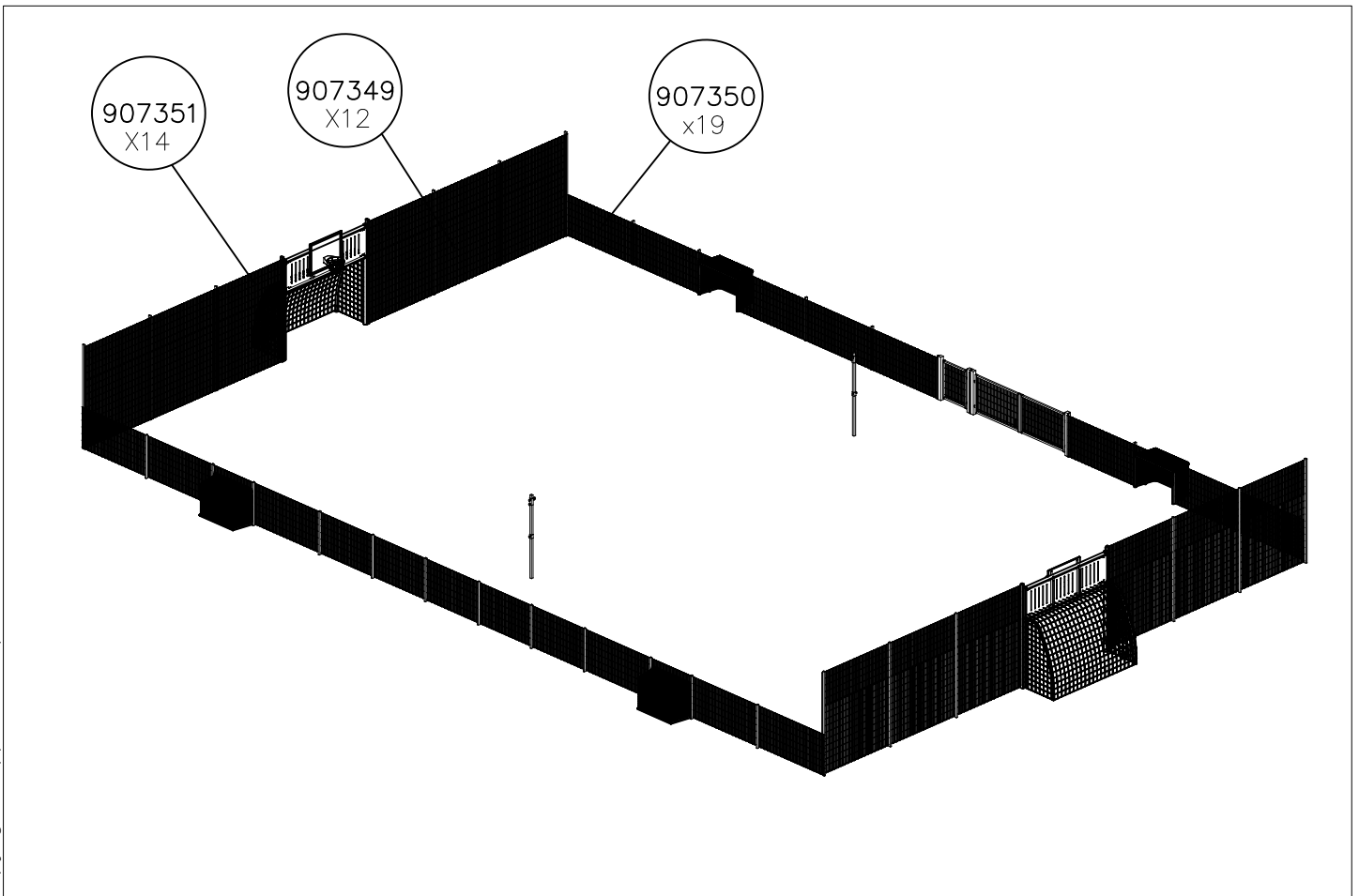
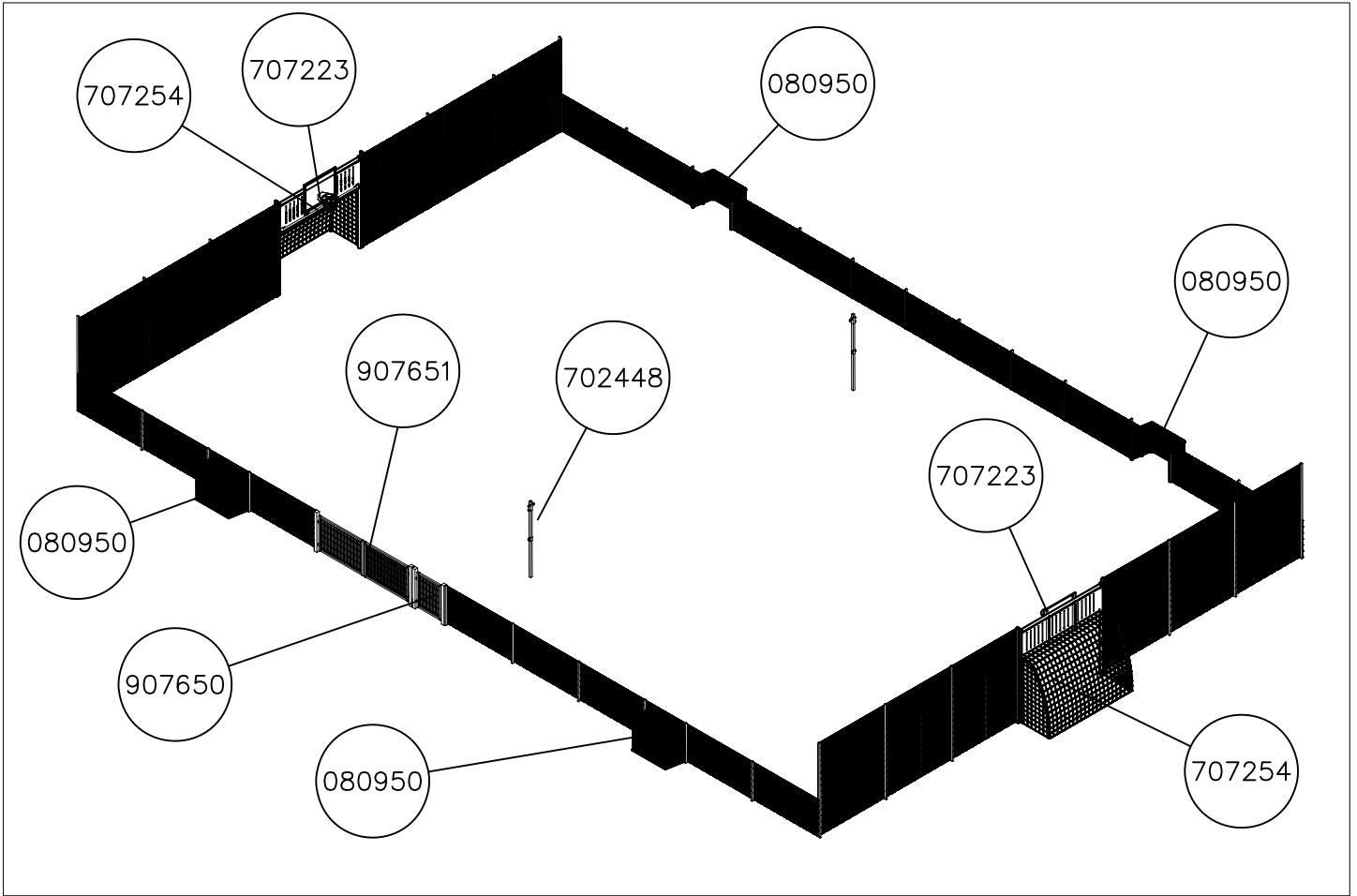
| | | |
|---|---|---|
|  |  |  |
| | | |
| | | |
| | | |

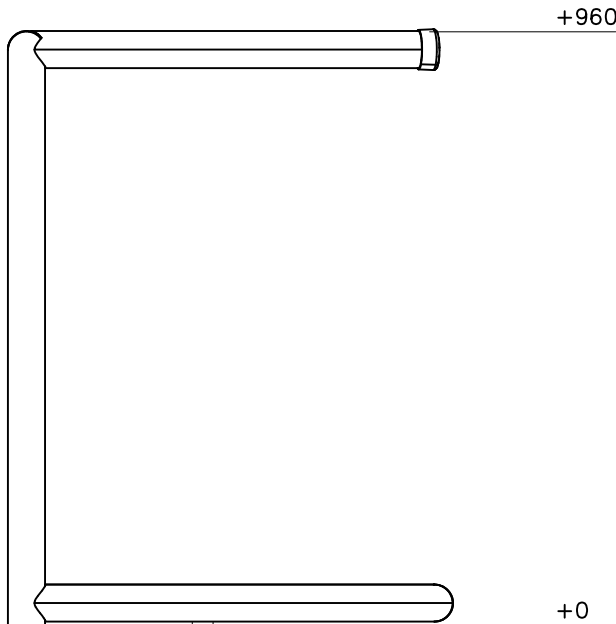
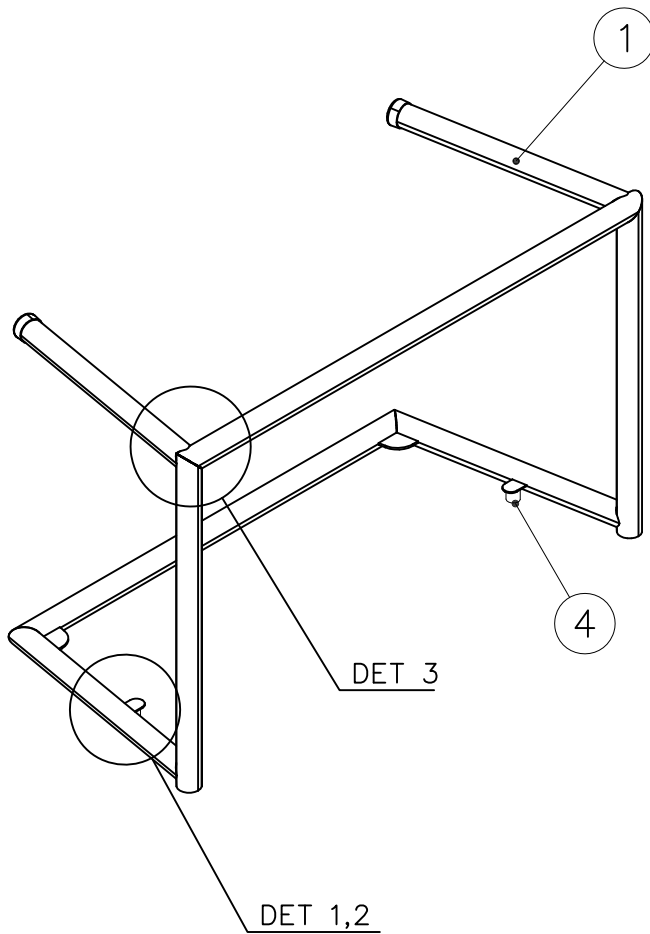




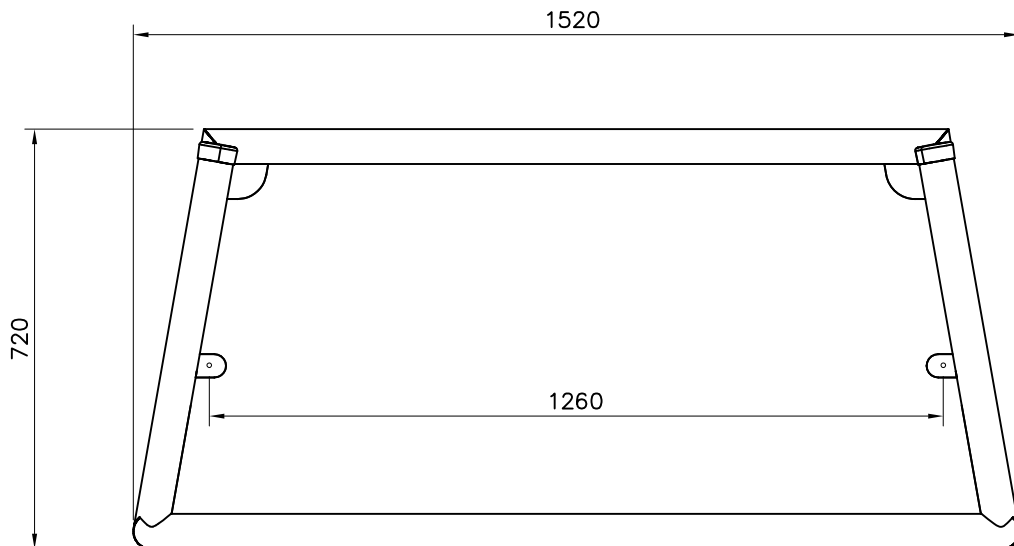


| | | | |
|--|--|---|--|
| <p>DET 1</p>  | <p>DET 2</p>  | <p>DET 3</p>  | <p>DET 4</p>  |
| <p>DET 5</p>  | <p>DET 6</p>  | <p>DET 7</p>  | <p>DET 8</p> <p>After cutting point with zinc spray.</p>  |
| <p>DET 9</p>  | | | |
| | | | |
| | | | |

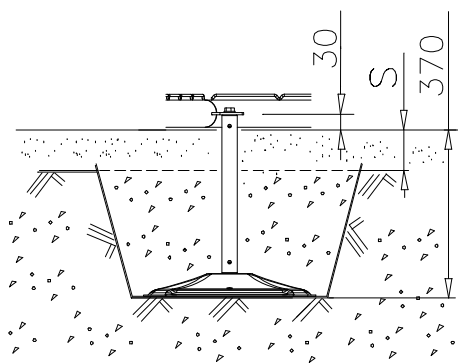




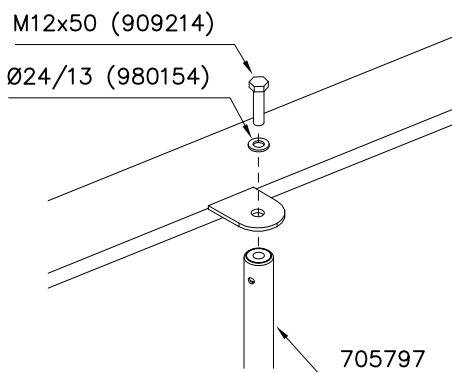
| | | | |
|--------------|-----|----------|-----|
| ① 906776 | PCS | ② 702341 | PCS |
| | 1 | | 1 |
| 1520x950x720 | | 90x50 | |
| ③ 906990 | PCS | ④ 705797 | PCS |
| | 1 | | 2 |
| XS | | L400 | |
| ⑤ 909214 | PCS | ⑥ 980154 | PCS |
| | 2 | | 2 |
| M12x50 | | Ø24/13 | |
| ⑦ 907254 | PCS | ⑧ 904728 | PCS |
| | 1 | | 10 |
| | PCS | | PCS |
| | | | |
| | PCS | | PCS |
| | | | |
| | PCS | | PCS |
| | | | |
| | PCS | | PCS |
| | | | |



DET 1



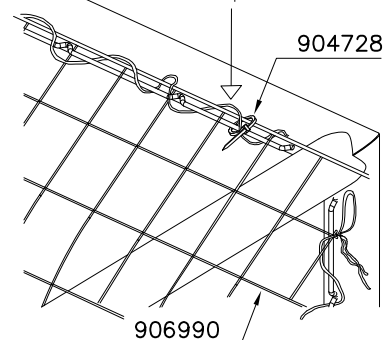
DET 2

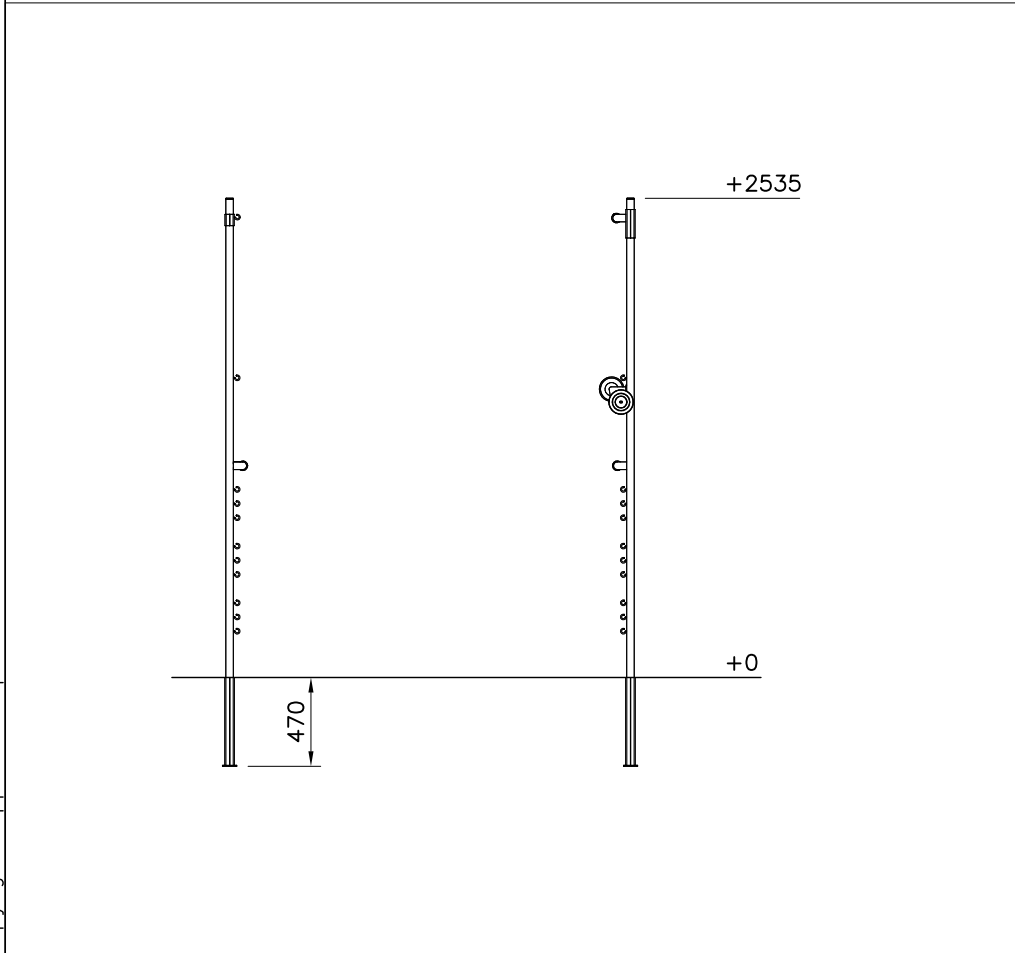





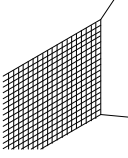
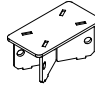
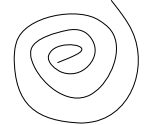
DET 3

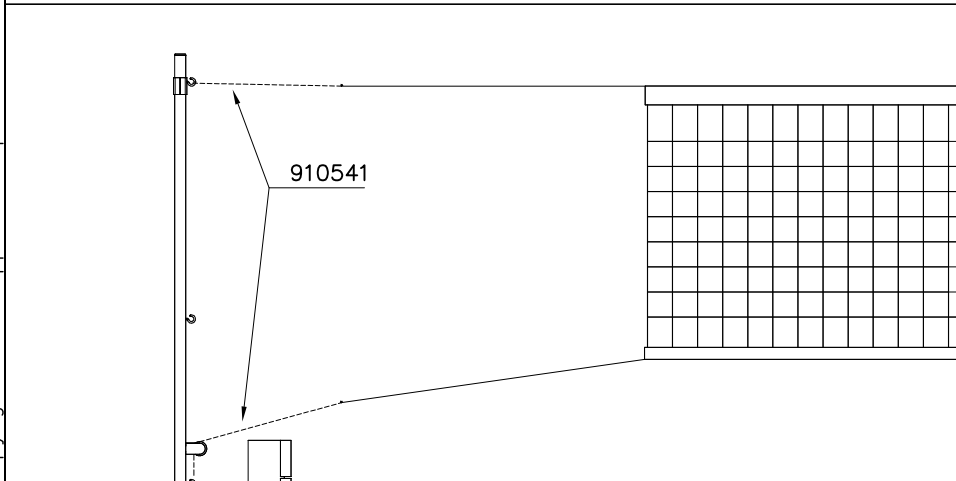
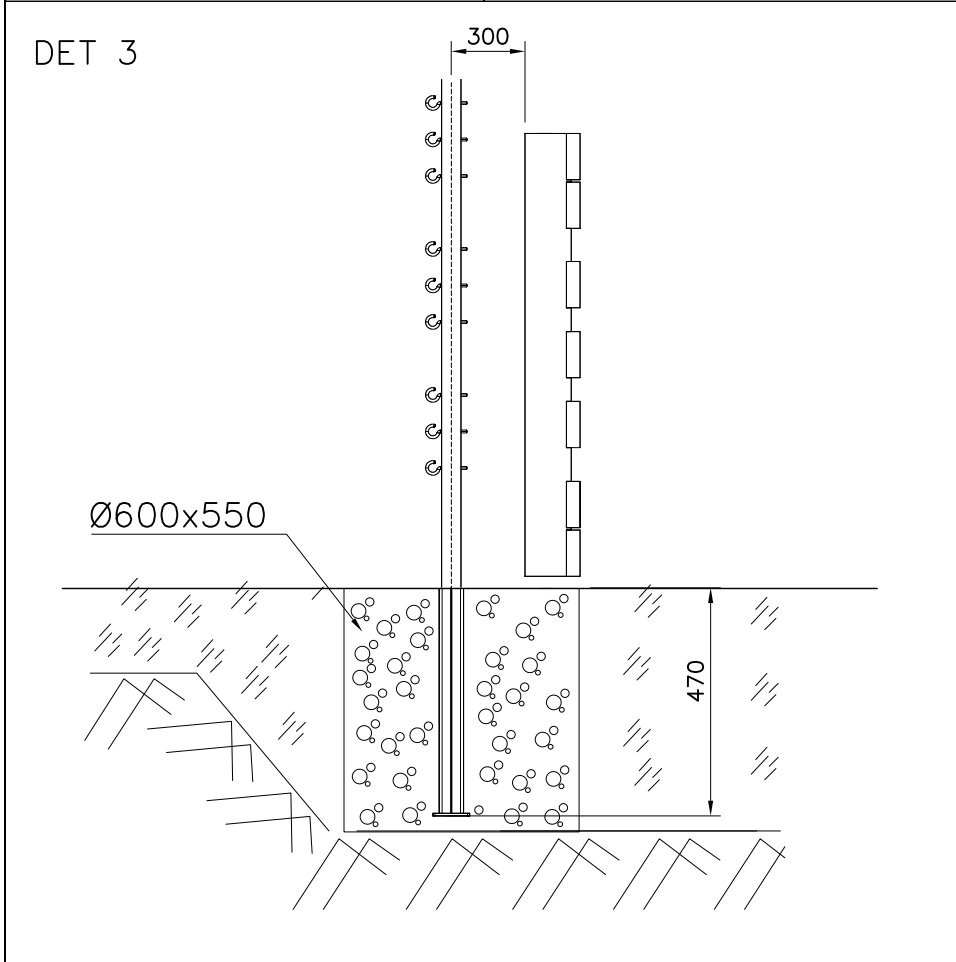
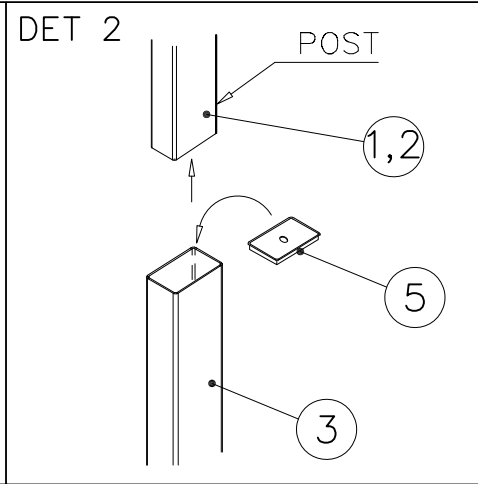
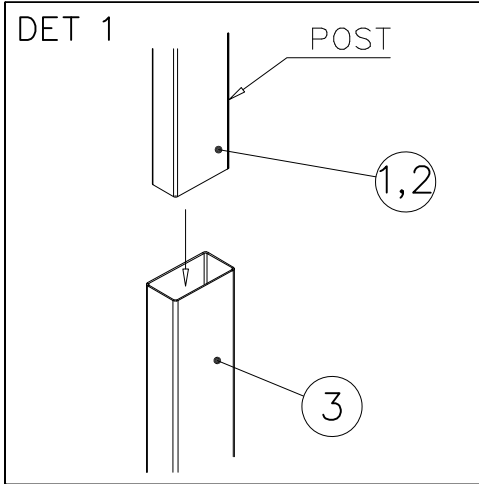
Goal net needs to be fixed with an additional rope. Use cable ties to ease the fastening.

Maaliverkko kiinnitetään ylimääräisellä narulla. Käytä nippusiteitä kiinnittämisen apuna.





| | | | |
|---|-----|---|-----|
| ① 909949 | PCS | ② 909956 | PCS |
|  | 1 |  | 1 |
| ③ 909959 | PCS | ④ 903315 | PCS |
|  | 2 |  | 1 |
| ⑤ 910213 | PCS | ⑥ 910541 | PCS |
|  | 2 |  | 1 |
| | PCS | 18m | PCS |
| | PCS | | PCS |
| | PCS | | PCS |
| | PCS | | PCS |
| | PCS | | PCS |
| | PCS | | PCS |
| | PCS | | PCS |



**Tuotekyltti tulee tuotteen mukana yhdellä seuraavista tavoista:****1) Metallinen tuotekyltti ja kiinnitysruuvit**

- Kiinnitä tuotekyltti ruuveilla tolppaan noin 2 metrin korkeuteen kuvan 1 mukaisesti.

2) Tuotekylttitarra

- Puhdista maalattu metalli- tai vaneripinta pölystä ja kosteudesta. Liimaa tarra kuvan 2 mukaisesti.
- Huom. Älä kiinnitä tarraa karheapintaiseen laminaattiin tai maalattuun puuhun.

Vår produktmärkning levereras på ett av följande sätt:**1) Produktskylt i metall**

- Fäst skylten med de medföljande skruvarna

2) Självhäftande produktetikett

- Rengör den pulverlackerade metallytan eller laminatyten så att den blir fri från smuts och fukt. Fäst etiketten enligt fig. 2.
- Obs! Fäst ej etiketten på detaljer med skrovlig yta eller på målat trä.

Product label is delivered by one of following ways:**1) Metal product label and screws**

- Fasten the label with screws.

2) Label sticker

- Clean the painted metal or plywood surface from dirt and moisture. Fasten the sticker as shown in the figure 2.
- Note. Do not attach the sticker to rough surfaced laminate or painted wood.

La plaque d'informations produit est livrée sous l'une de ces 3 formes :**1) Plaque métallique et vis**

- Fixez la plaque à l'aide des vis.

2) Etiquette autocollante

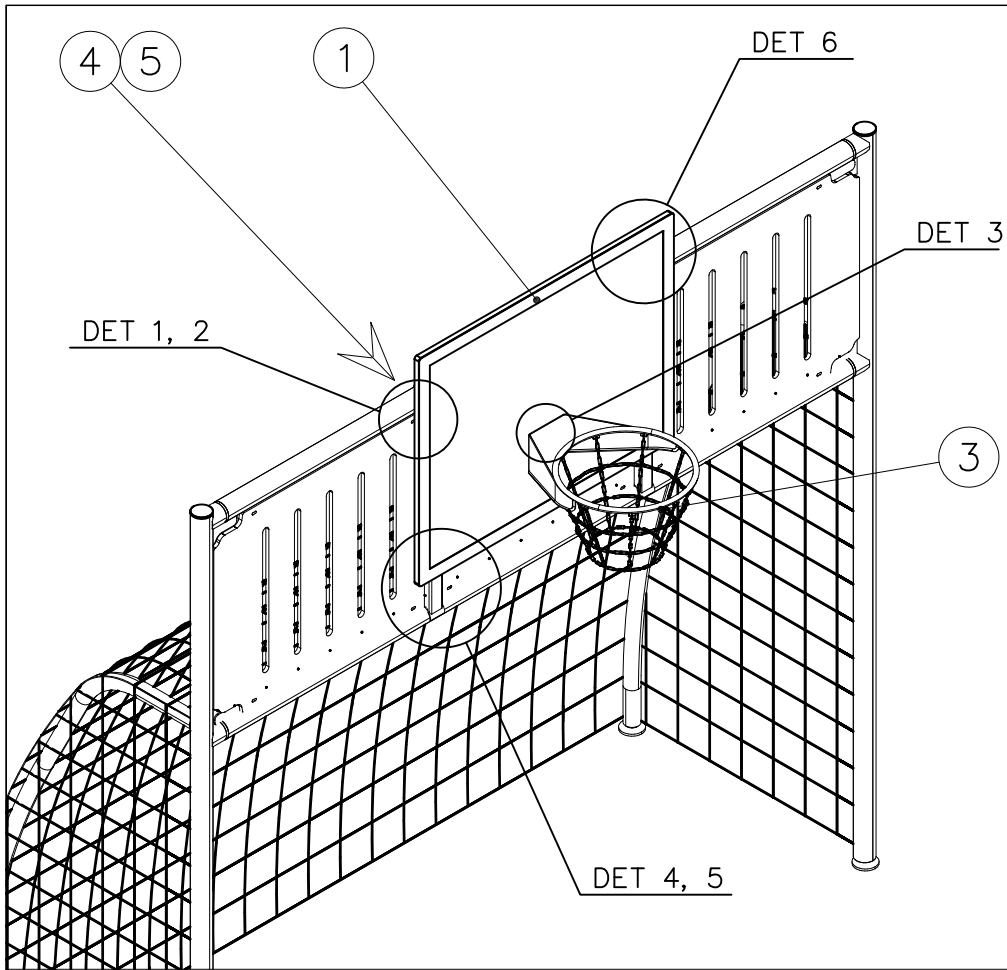
- Avant de coller l'étiquette, nettoyez le composant métallique peint ou la plaque de contreplaqué, de toute saleté. La surface doit être sèche (voir image 2).
- Attention, ne pas coller l'étiquette sur une surface lamellé-collée irrégulière ou sur du bois peint.

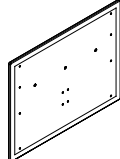
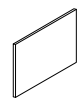
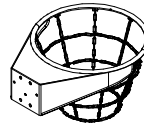
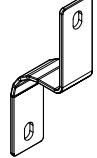
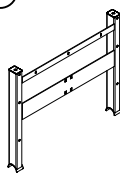
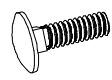
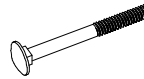
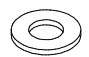
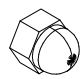
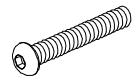
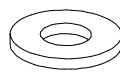
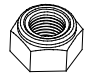
Die Auslieferung des Produktaufklebers erfolgt auf eine dieser Arten:**1) Produkt-Schild aus Metall incl. Schrauben**

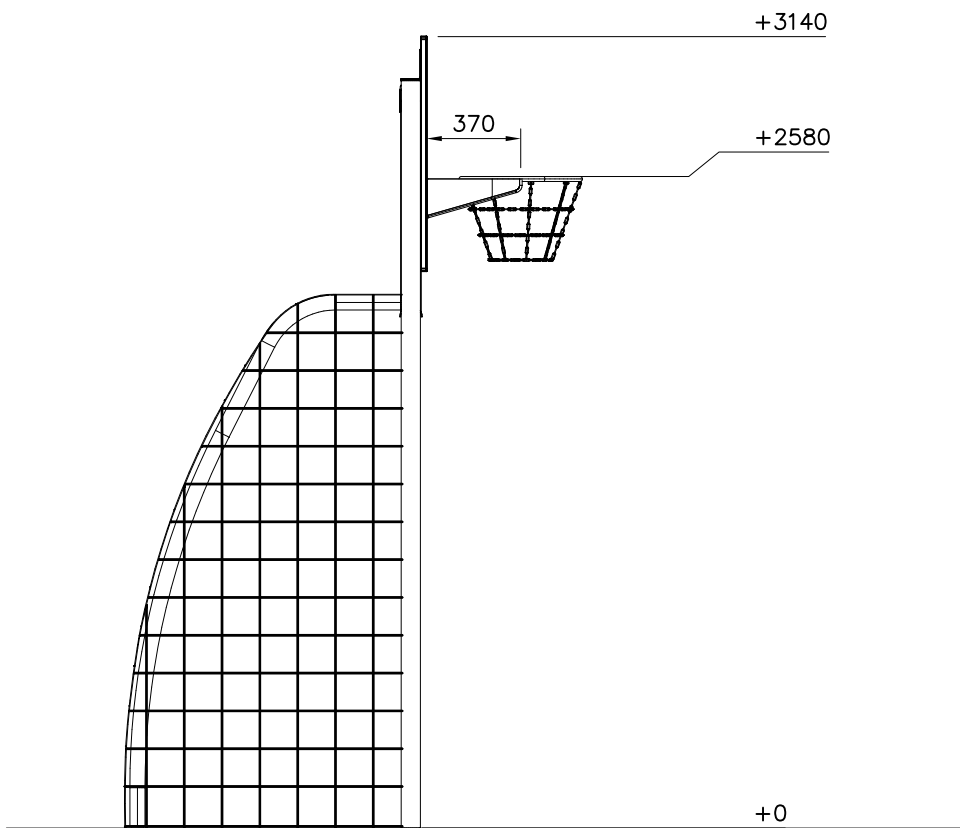
- Die Befestigung des Schildes erfolgt mittels der Schrauben.

2) Aufkleber

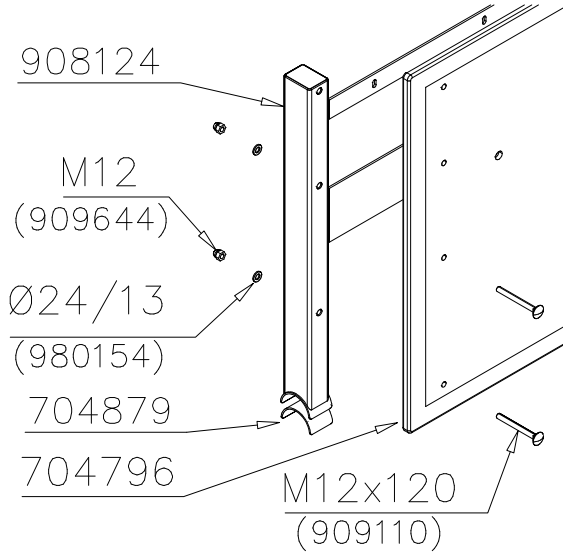
- Entfernen Sie zunächst Schmutz und Feuchtigkeit vom lackierten Metall bzw. von der Holzoberfläche und bringen Sie den Aufkleber wie im Bild oben rechts beschrieben auf den gesäuberten Untergrund auf.
- Beachten Sie: Bringen Sie den Aufkleber nicht auf raues laminiertes oder lackiertes Holz an.



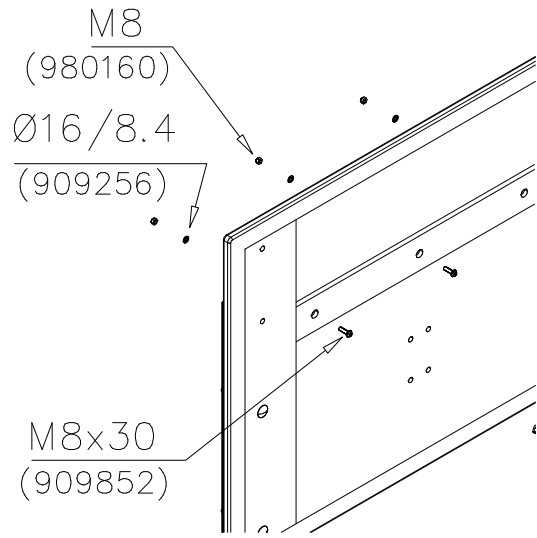
| | | | |
|--|-----------|--|----------|
| ① 704796  1200x930x21 | PCS 1 | ② 704879  3x30x120mm | PCS 4 |
| ③ 902830  | PCS 1 | ④ 908093  5x48x303 | PCS 2 |
| ⑤ 908124  89x859x1056 | PCS 1 | ⑥ 909109  M12x40 | PCS 6 |
| ⑦ 909110  M12x120 | PCS 6 | ⑧ 909256  Ø16/8.4x1.6 | PCS 6 |
| ⑨ 909644  M12 | PCS 12 | ⑩ 909852  M8x30 | PCS 3 |
| ⑪ 980154  Ø24/13 | PCS 12 | ⑫ 980160  M8 | PCS 3 |
| | PCS | | PCS |
| | PCS | | PCS |



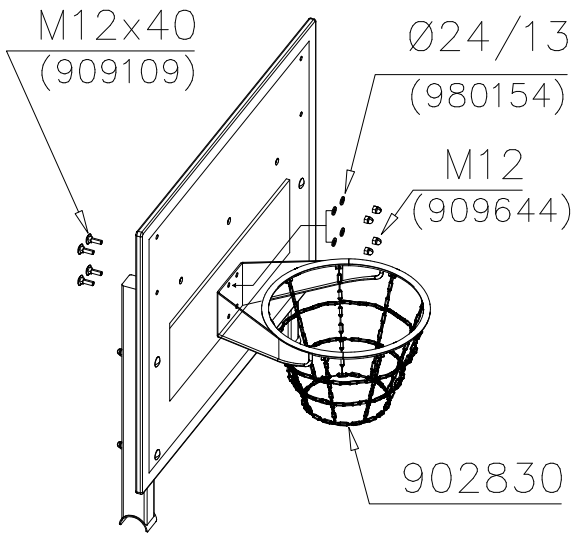
DET 1



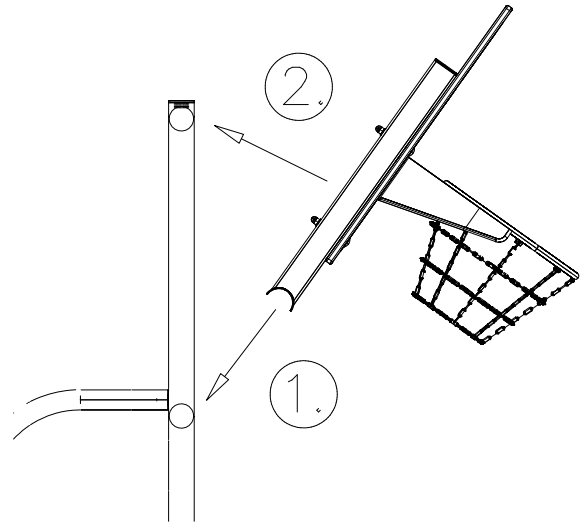
DET 2



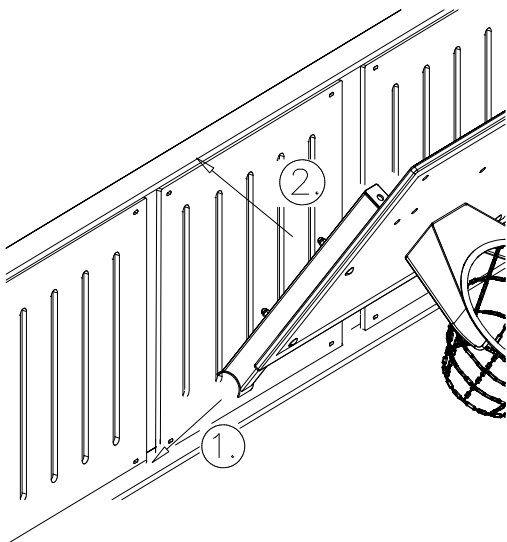
DET 3



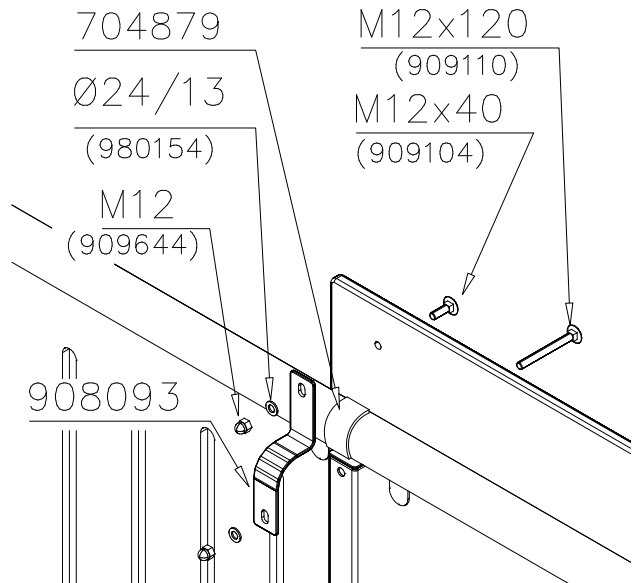
DET 4

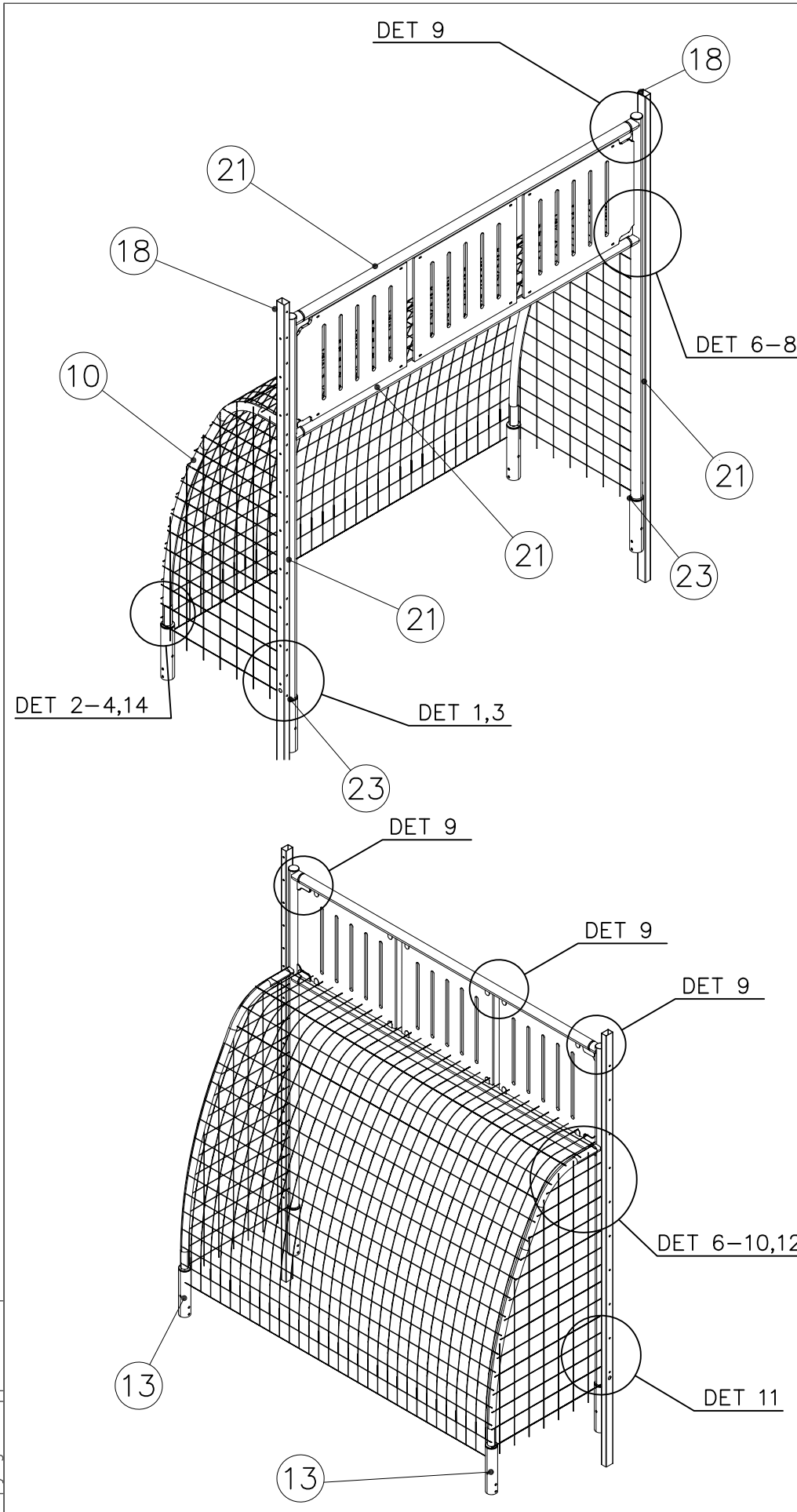


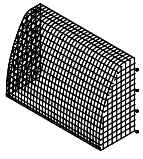

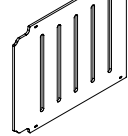
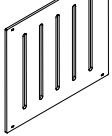
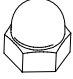

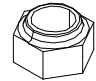
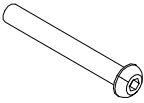
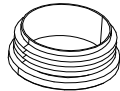

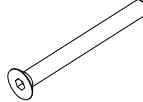
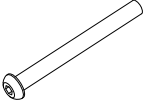

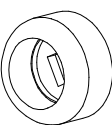
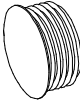
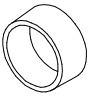
DET 5

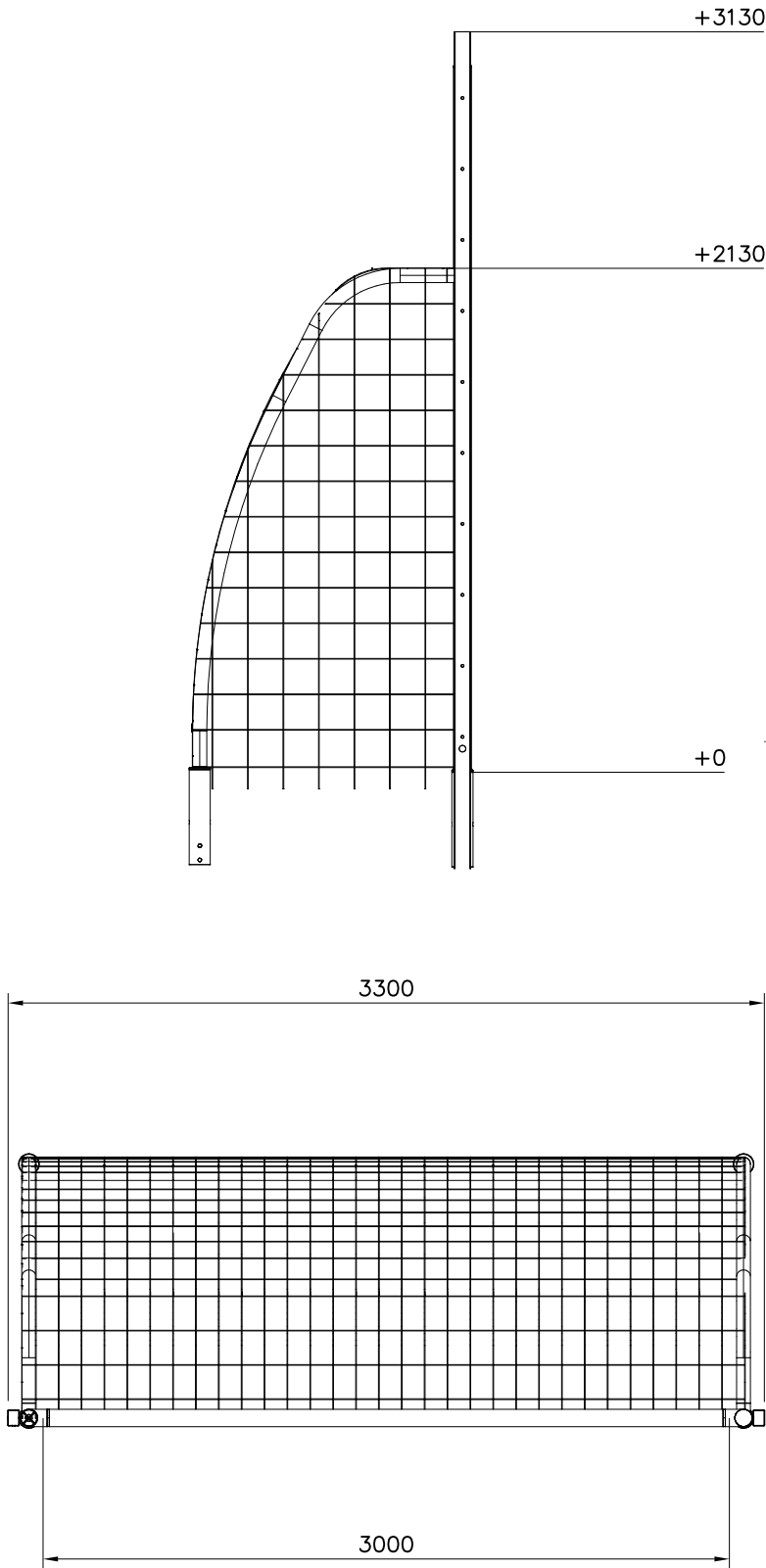


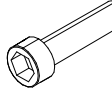
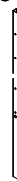
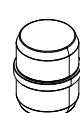
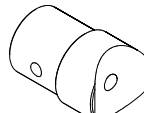



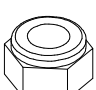







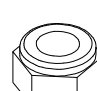

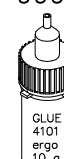
DET 6

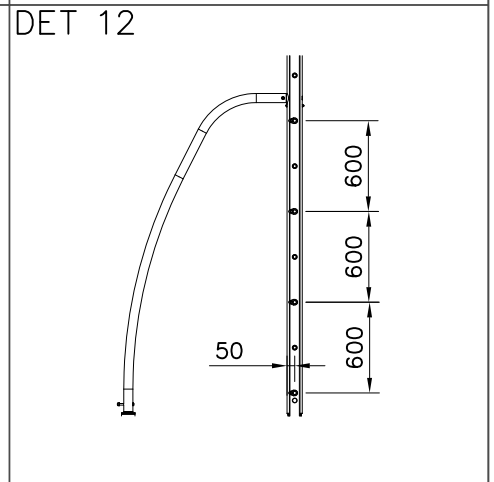
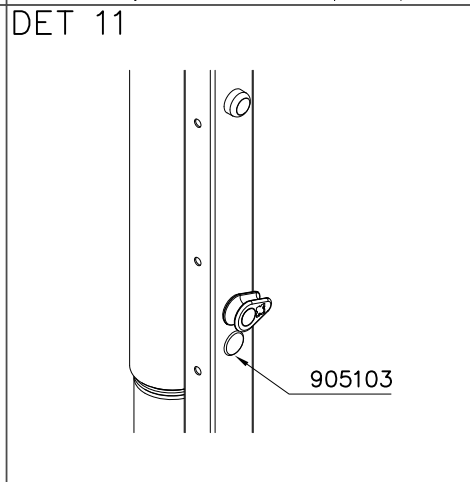
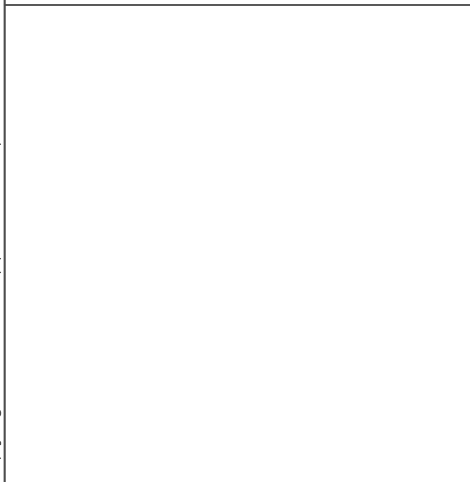
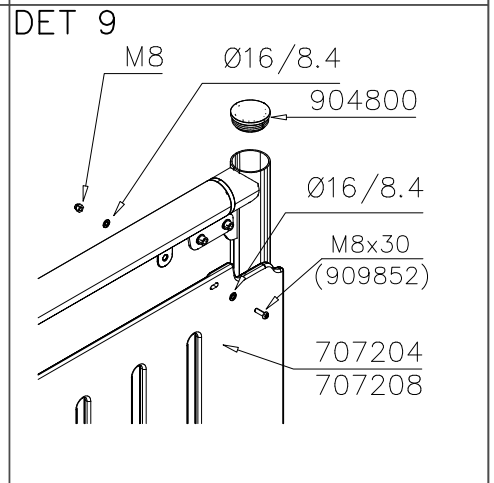
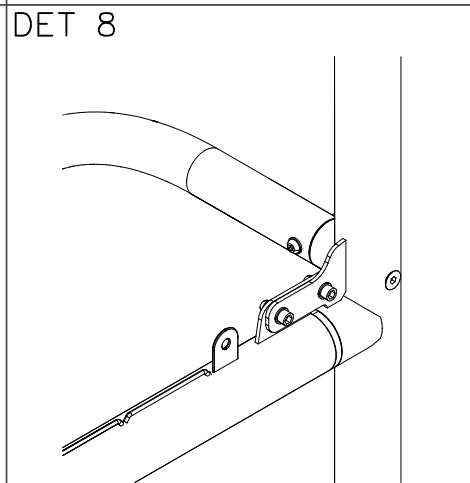
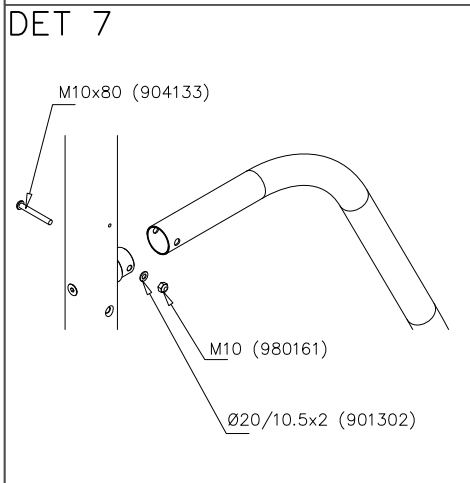
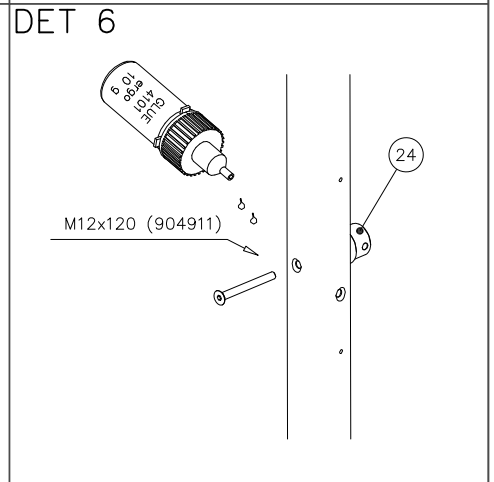
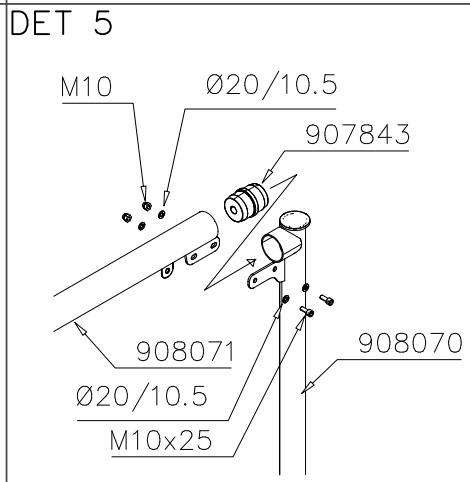
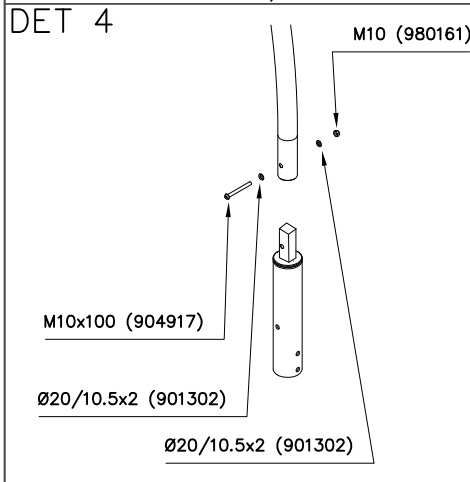
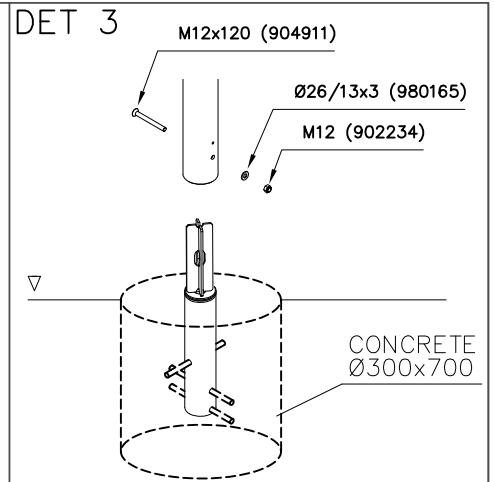
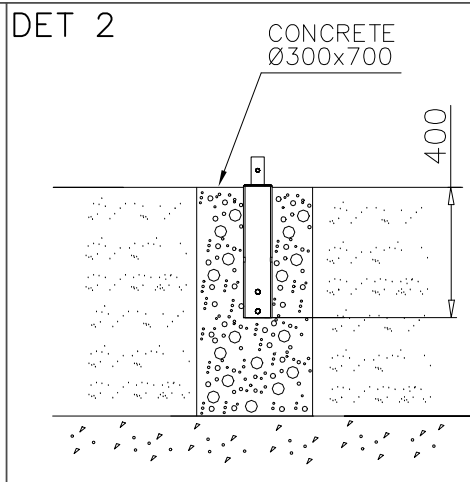
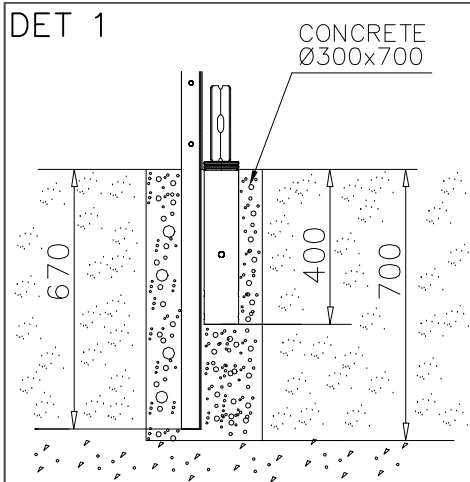




| | | | |
|---|-----|---|-----|
| ① 704849 | PCS | ② 705984 | PCS |
|  | 1 |  | 2 |
| 1150x3160x2100 | | 3x30x3000mm | |
| ③ 707204 -705 | PCS | ④ 707208 -705 | PCS |
|  | 2 |  | 1 |
| 15x814x992 | | 15x814x925 | |
| ⑤ 900965 | PCS | ⑥ 901302 | PCS |
|  | 10 |  | 24 |
| M10 | | Ø20/10.5x2 | |
| ⑦ 902234 | PCS | ⑧ 904133 | PCS |
|  | 2 |  | 2 |
| M12 | | M10x80 | |
| ⑨ 904800 | PCS | ⑩ 904899 | PCS |
|  | 2 |  | 2 |
| GL75x1-3,5 | | Ø60x2.5 | |
| ⑪ 904911 | PCS | ⑫ 904917 | PCS |
|  | 4 |  | 2 |
| M12x120 | | M10x100 | |
| ⑬ 904919 | PCS | ⑭ 905083 | PCS |
|  | 2 |  | 12 |
| Ø88.9x530 | | Ø32 | |
| ⑮ 905103 | PCS | ⑯ 905112 | PCS |
|  | 2 |  | 20 |
| PT-28/32-H | | Ø22 | |

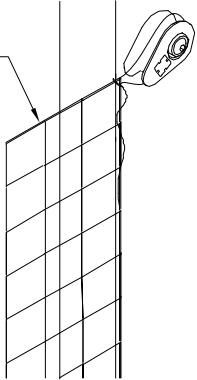


| | | | | | |
|----|---|-----|----|---|-----|
| 17 | 906829 | PCS | 18 | 907434 | PCS |
| | | 8 | | | 2 |
| |  | | |  | |
| | M10x25 | | | 70x50x3800 | |
| 19 | 907843 | PCS | 20 | 908069 | PCS |
| | | 4 | | | 2 |
| |  | | |  | |
| | Ø76x90 | | | Ø60x87,6 | |
| 21 | 908070 | PCS | 22 | 908071 | PCS |
| | | 2 | | | 2 |
| |  | | |  | |
| | Ø76,1x2965 | | | Ø76,1x2945 | |
| 23 | 908086 | PCS | 24 | 909248 | PCS |
| | | 2 | | | 2 |
| |  | | |  | |
| | Ø88.9x610 | | | M12 | |
| 25 | 909256 | PCS | 26 | 909287 | PCS |
| | | 24 | | | 20 |
| |  | | |  | |
| | Ø16/8.4x1.6 | | | M8x80 | |
| 27 | 909529 | PCS | 28 | 909633 | PCS |
| | | 8 | | | 12 |
| |  | | |  | |
| | Ø9 | | | M8 | |
| 29 | 909852 | PCS | 30 | 980151 | PCS |
| | | 12 | | | 20 |
| |  | | |  | |
| | M8x30 | | | Ø16/8.4 | |
| 31 | 980154 | PCS | 32 | 980161 | PCS |
| | | 2 | | | 2 |
| |  | | |  | |
| | Ø24/13 | | | M10 | |
| 33 | 980165 | PCS | 34 | 999561 | PCS |
| | | 2 | | | 1 |
| |  | | |  | |
| | Ø24/13x2,5 | | | GLUE 4101 ergo 10' g | |
| | | | | 10g | |

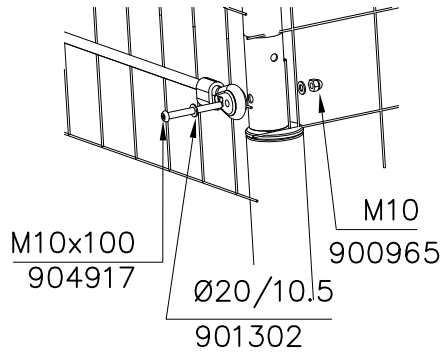


DET 13

704849

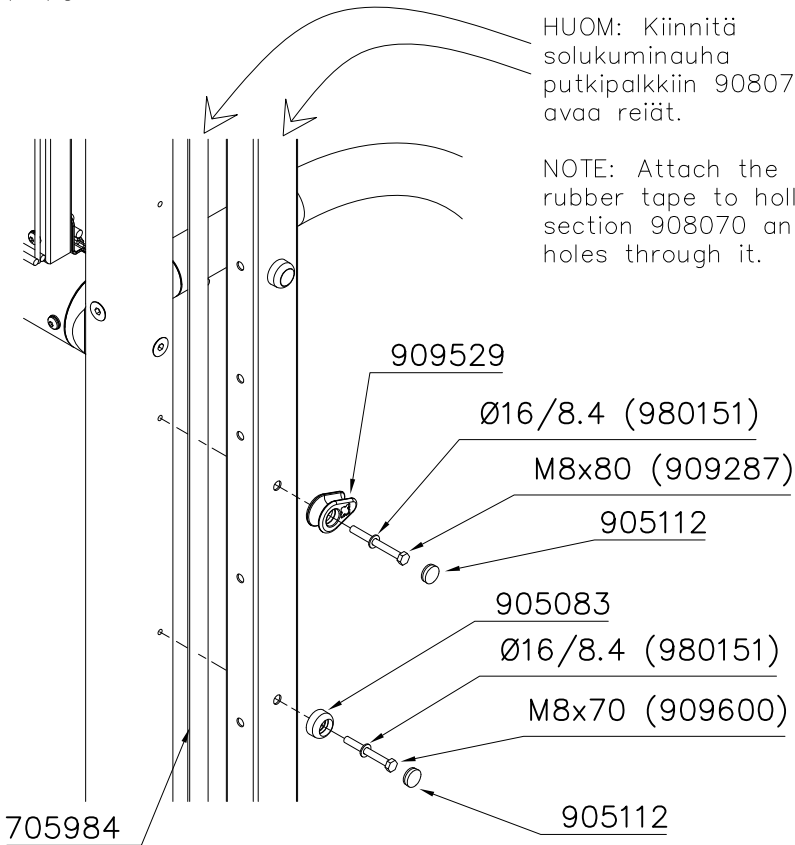


DET 14



Note! Rotate clip around if you have to tighten the rope.

DET 10



HUOM: Kiinnitä solukuminauha putkipalkkiin 908070 ja avaa reiät.

NOTE: Attach the cellular rubber tape to hollow section 908070 and drill holes through it.