

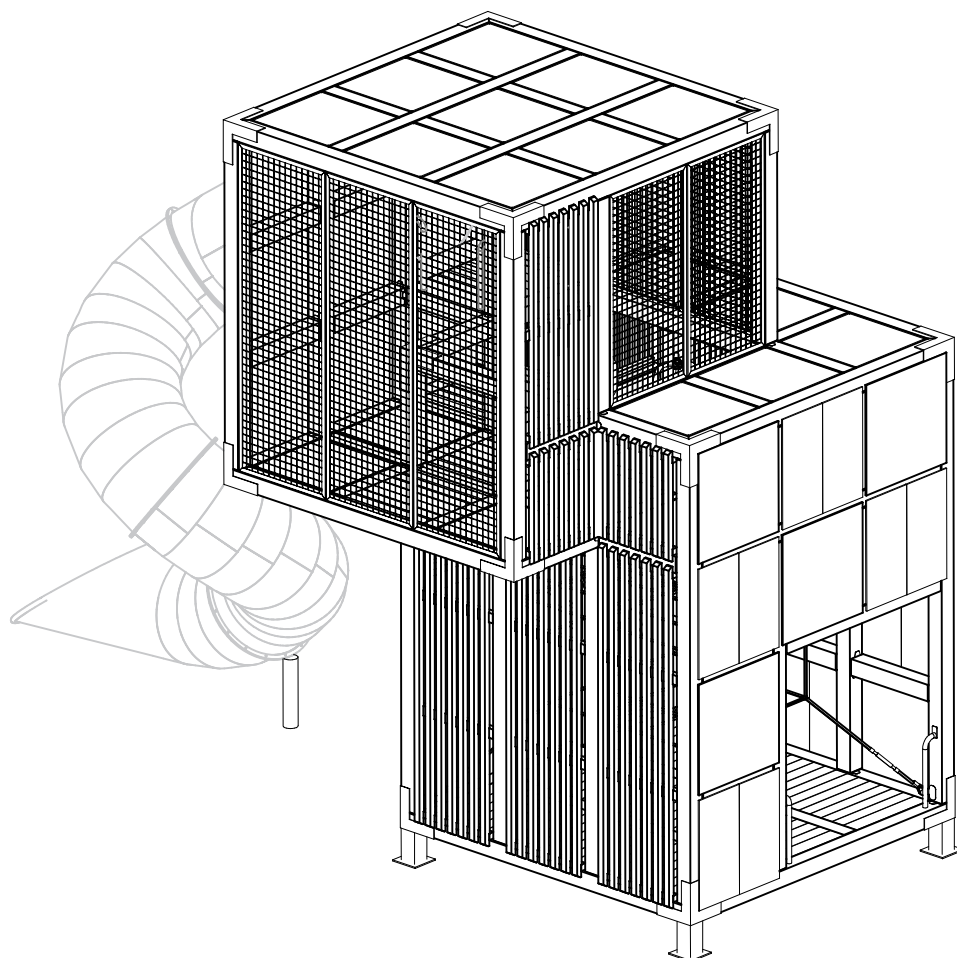
LAPPSET®

CUBIC

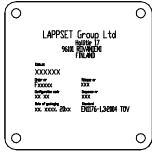
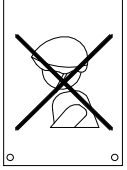
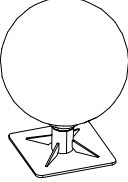
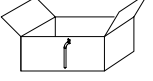
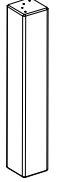


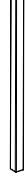

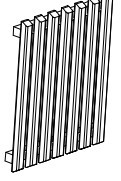
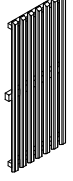


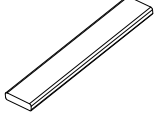
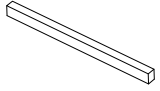
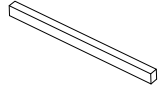

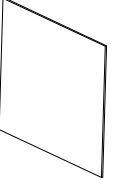
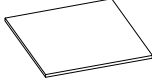

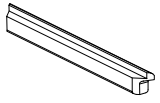

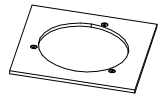
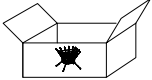
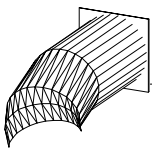
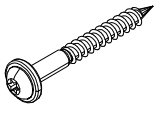
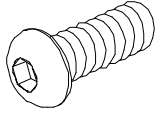
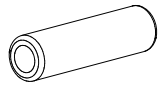
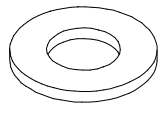
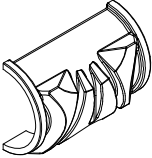
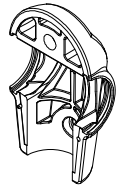
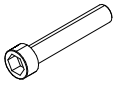
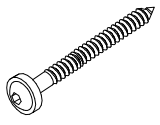

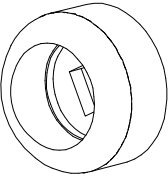
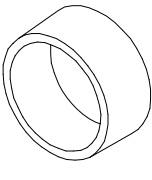
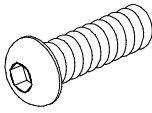
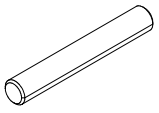
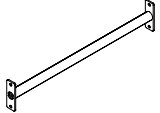

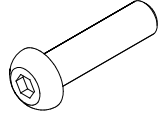
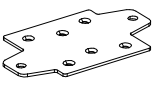
ASENNUSOHJE
MONTERINGSANSVISNING
INSTALLATION INSTRUCTION
AUFBAUANLEITUNG
NOTICE D'INSTALLATION

DATE: 2.6.2020

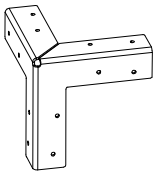
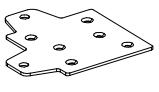


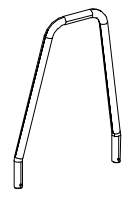

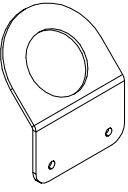
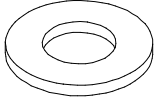
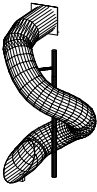
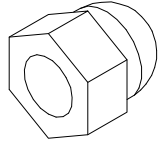
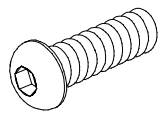
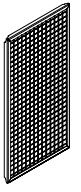

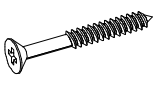

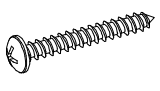
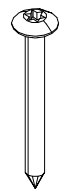
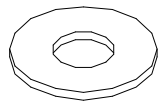
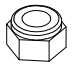
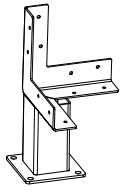
US239023M



DATE: 2.6.2020

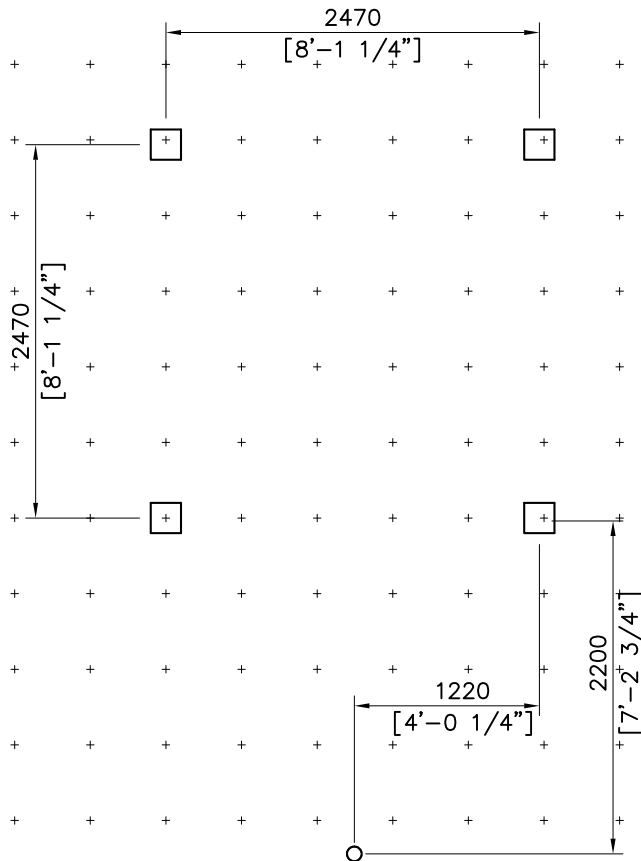
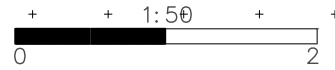
702286  65x65	PCS 1	702339  118x78	PCS 1	703616  Ø450	PCS 1	707732  8	PCS 8	708109-614  118x118x697	PCS 50	708110-614  118x118x1522	PCS 10
708111-614  118x118x2345	PCS 20	708114-614  118x118x3168	PCS 3	708194-614  118x118x2573	PCS 16	708206-614  633x785	PCS 11	708219-614  703x1608	PCS 3	708220-614  703x2431	PCS 3
708221  701x695x32	PCS 14	708223  32x120x700	PCS 6	708225  32x45x640	PCS 40	708226  32x45x793	PCS 12	708227  8x785x392	PCS 20	708228  8x785x785	PCS 18
708229  20x702x702	PCS 1	708230  20x670x670	PCS 5	708234-614  45x68x700	PCS 76	708235  16x670x670	PCS 14	708244  20x702x702	PCS 1	708335  1	PCS 1
709244  1	PCS 1	900240  Ø8x70	PCS 938	900342  M8x16	PCS 2	901182  Ø11/M8x40	PCS 1	901302  Ø20/10.5x2	PCS 11	901900  2	PCS 2
901902  30.7x60.9x100	PCS 2	902232  M10x55	PCS 4	903093  Ø8x90	PCS 110	904450  M16x170	PCS 16	905090  Ø45	PCS 4	905115  Ø30	PCS 4
905827  M8x20	PCS 18	905984  12x80	PCS 16	907694-216  L 704	PCS 3	907701-216  8	PCS 8	907727  M10x40	PCS 3	908699  3x180x108	PCS 150

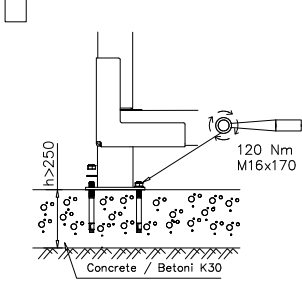
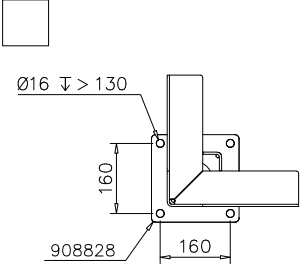
DATE: 2.6.2020

908829-221	PCS 12	908835	PCS 16	908949	PCS 3	908961	PCS 1	908966-216	PCS 1	908967-216	PCS 1
											
5x300x300x300		3x144x144		40x782x2346		2294x2294x2133					
909027	PCS 4	909256	PCS 36	909387	PCS 1	909633	PCS 19	909850	PCS 1	910503	PCS 4
											
5x140x202		Ø16/8.4				M8		M8x25		40x762x1525	
980100	PCS 1012	980101	PCS 124	980114	PCS 8	980123	PCS 464	980152	PCS 112	980161	PCS 4
											
Ø5x60		Ø4.5x70		Ø4x20		Ø7x60		Ø24/8.4x2		M10	
911384-221	PCS 4		PCS		PCS		PCS		PCS		PCS
											
336x336x534											
	PCS		PCS		PCS		PCS		PCS		PCS
	PCS		PCS		PCS		PCS		PCS		PCS

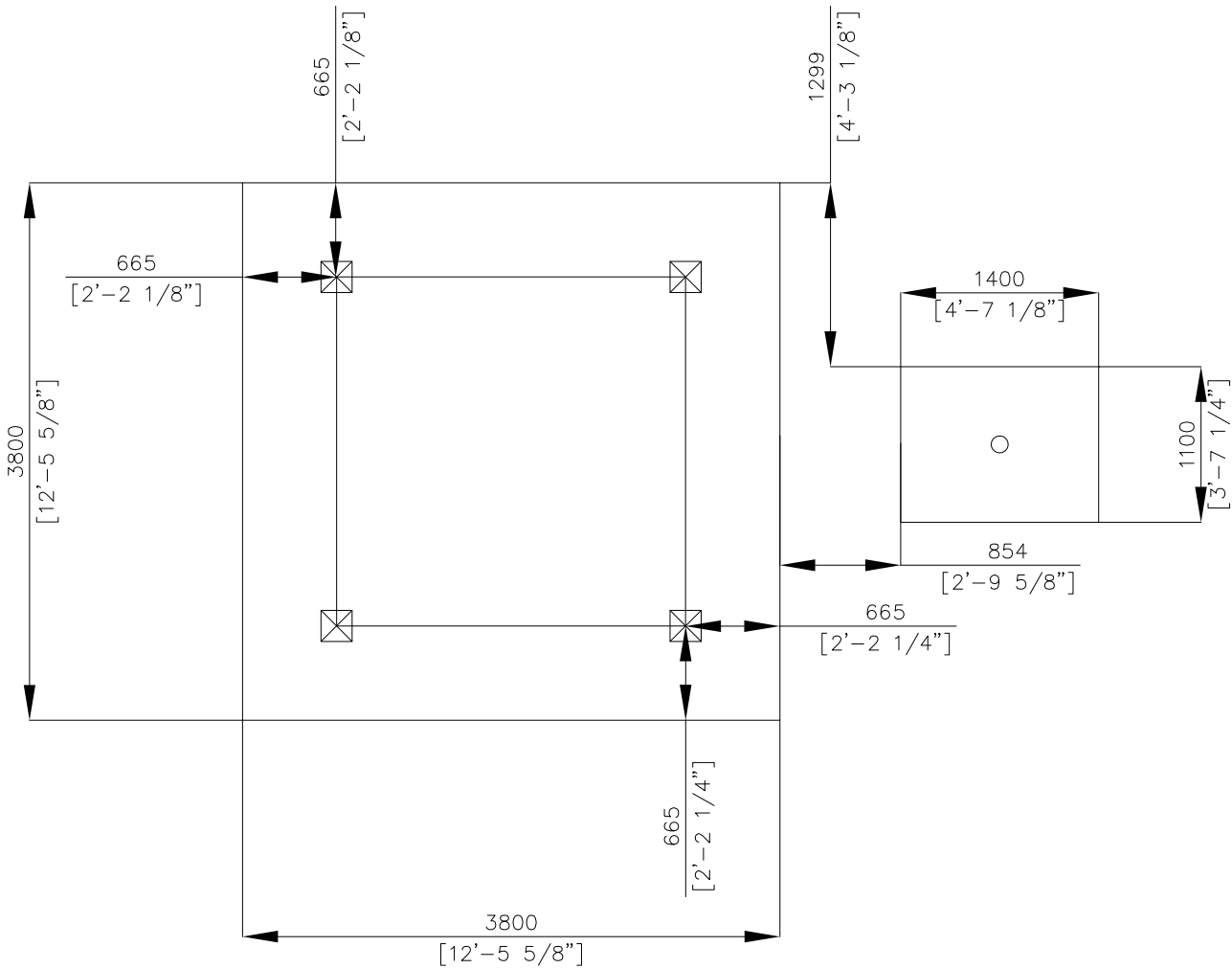
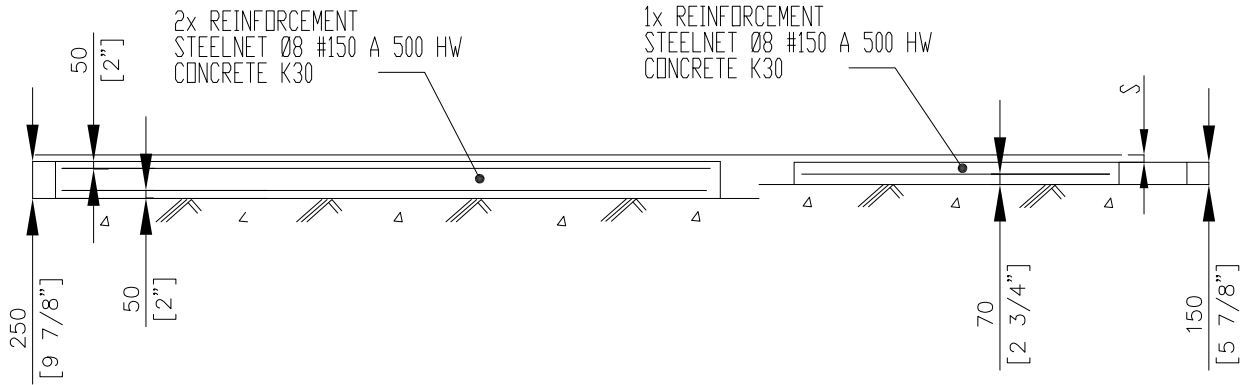
Use Zone 306.5 sq ft

Max Filling Height 3' 7 5/16"

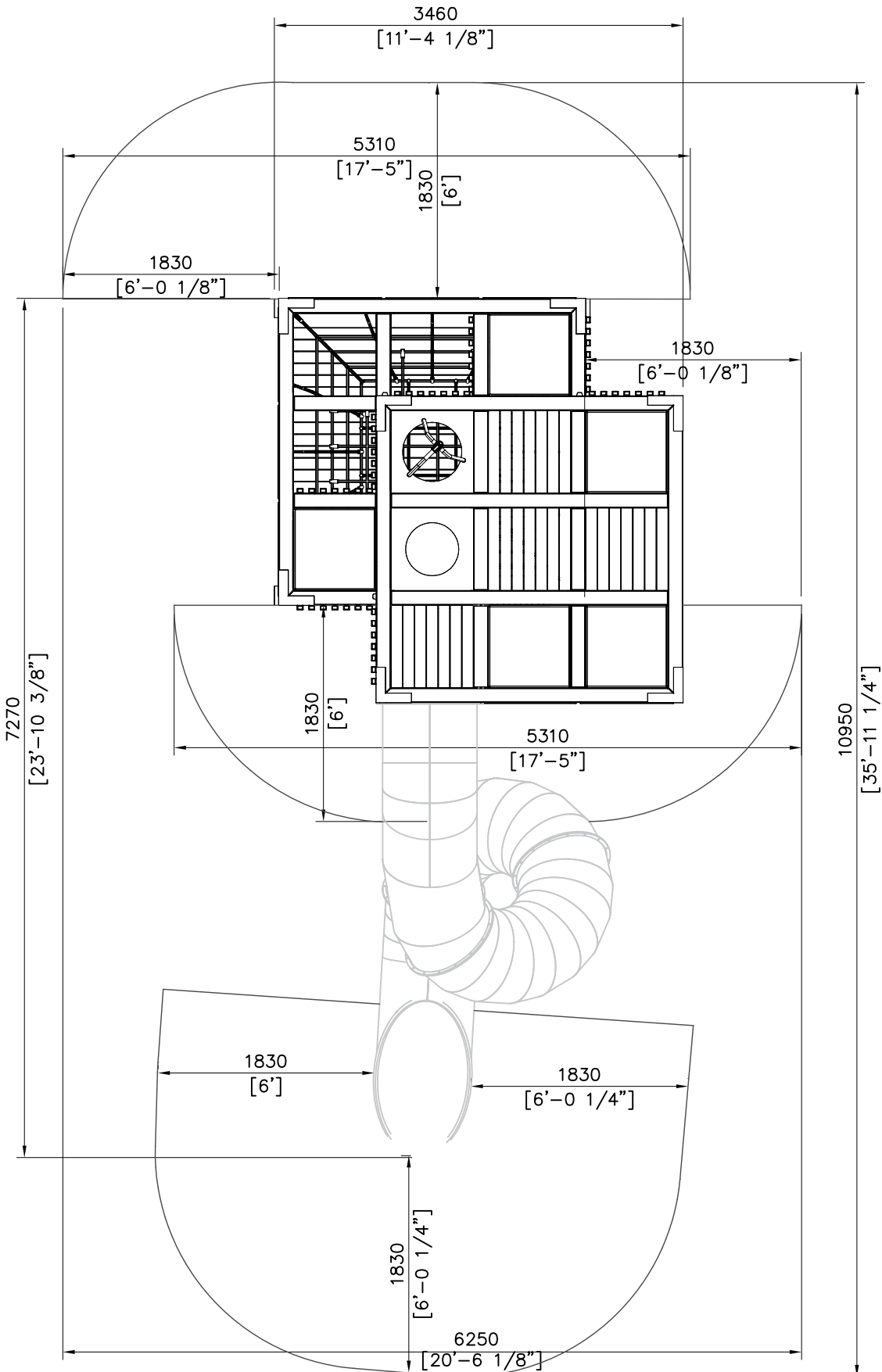
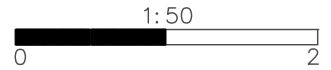


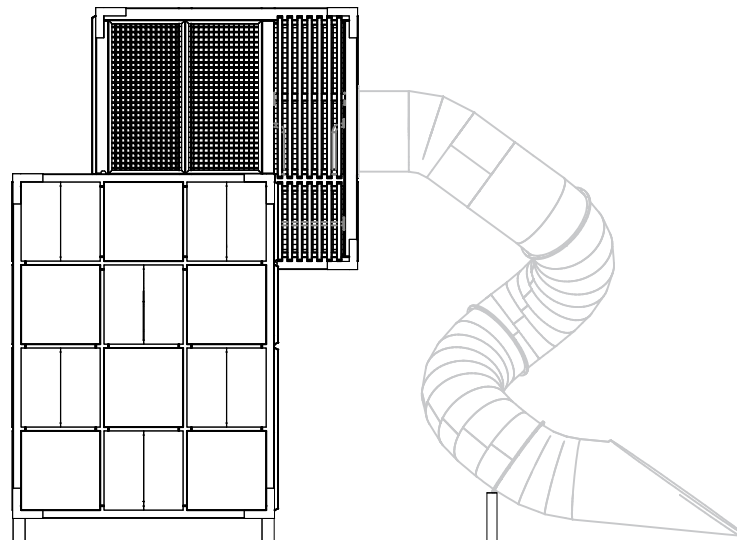
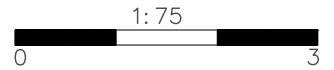
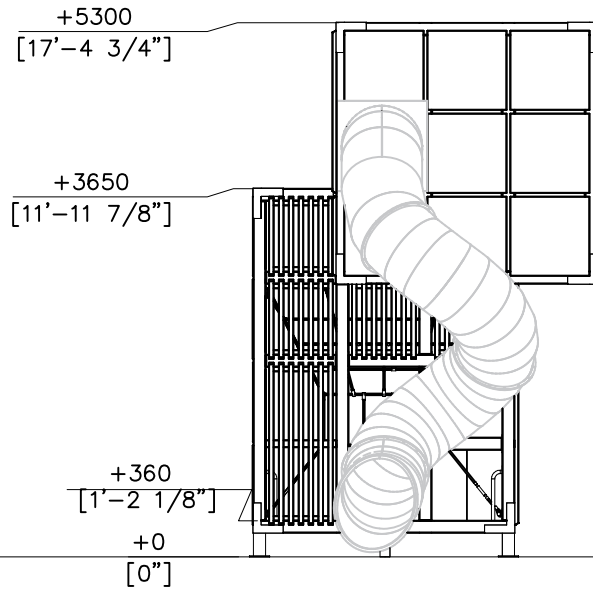
		

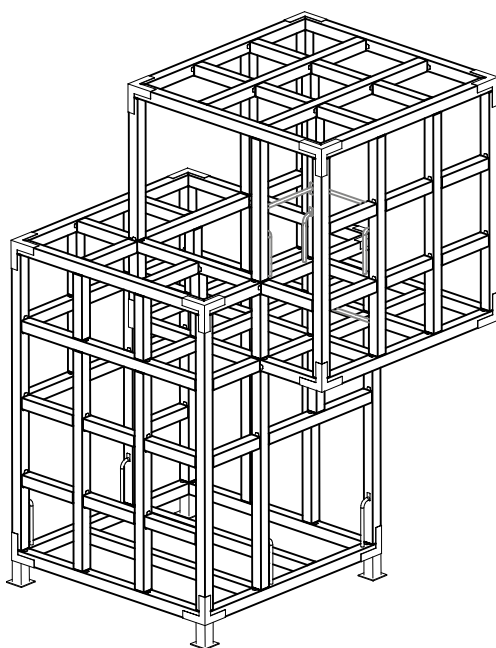
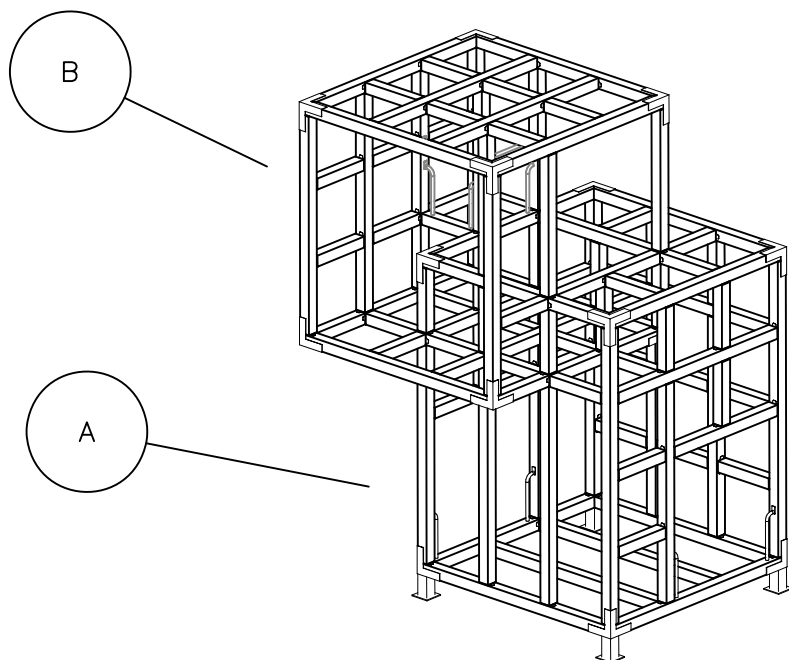
US239023M FOUNDATION



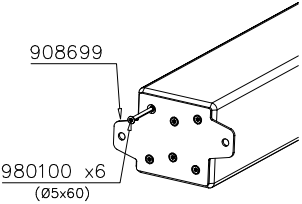
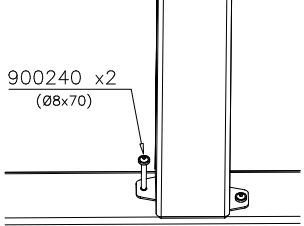
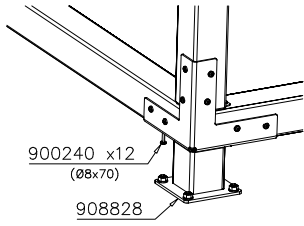
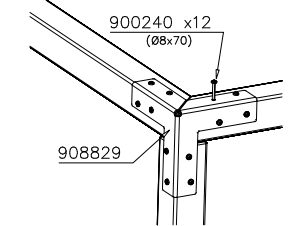
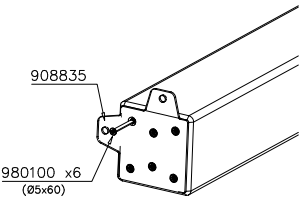
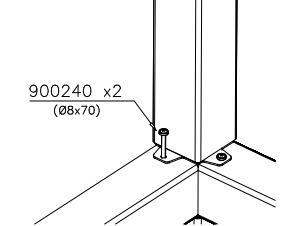
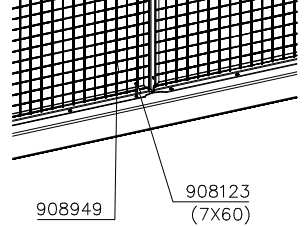
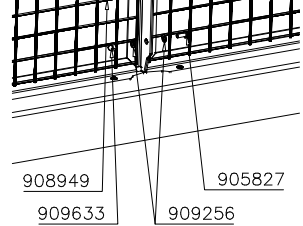
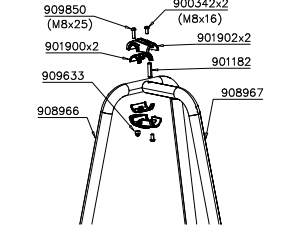
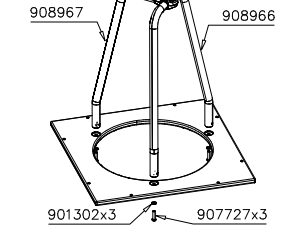
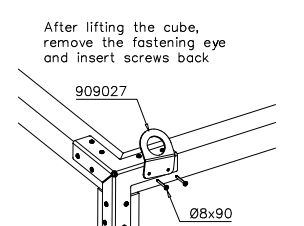
Use Zone 306.5 sq ft
Max Falling Height 3' 7 5/16"

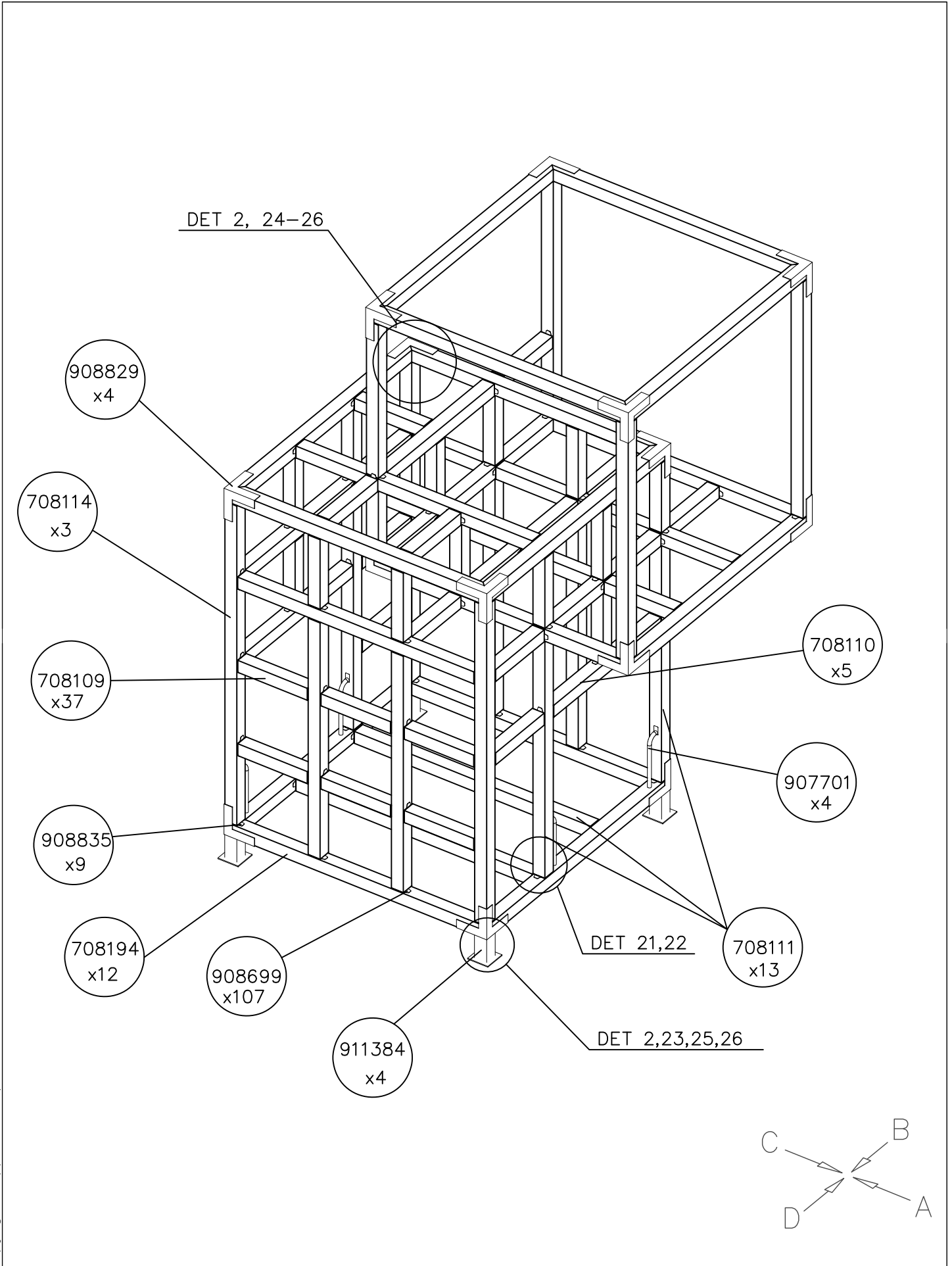


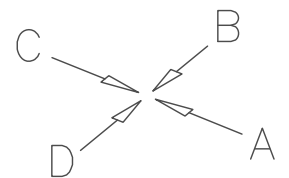
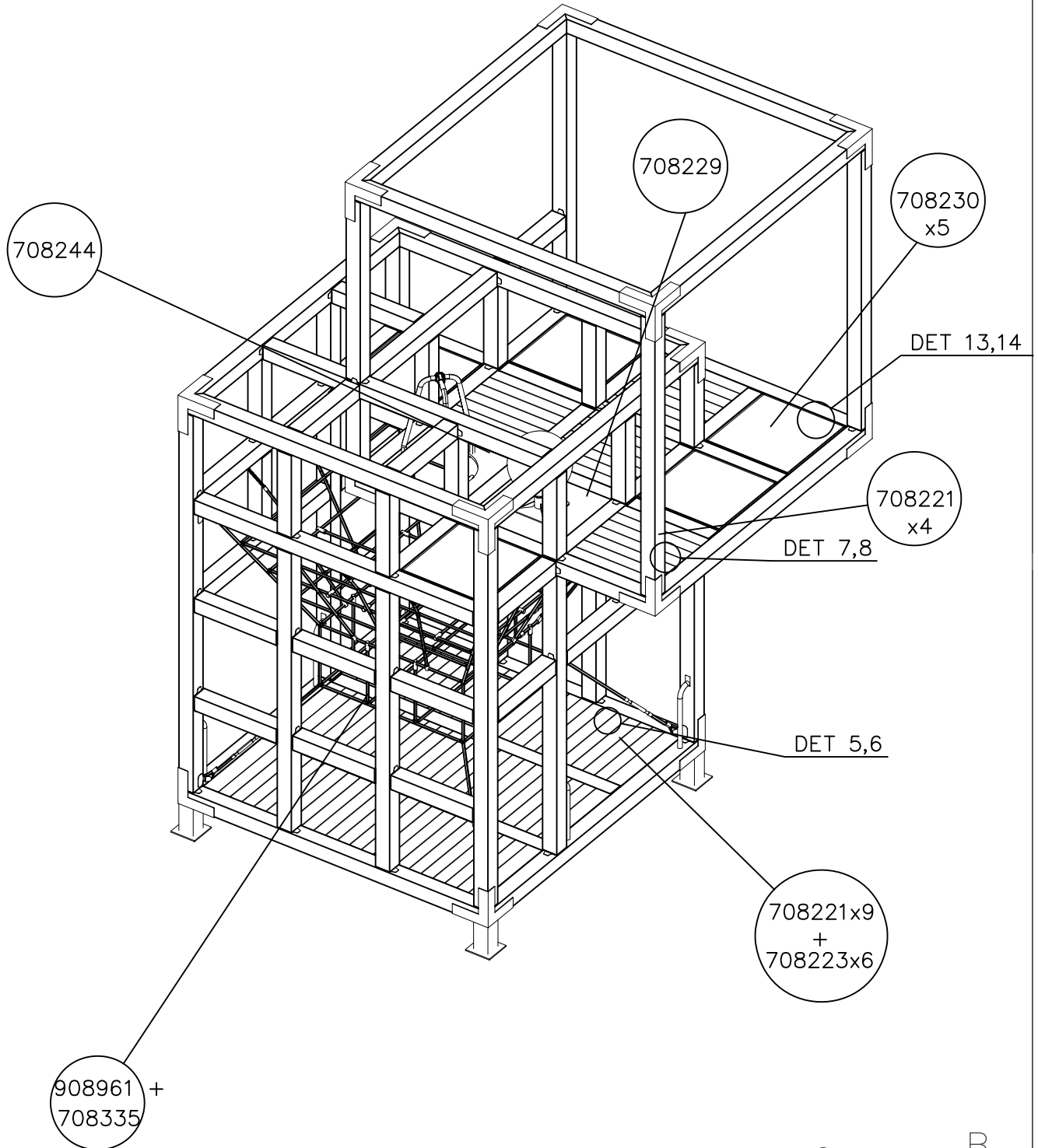


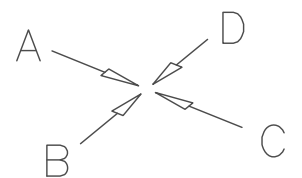
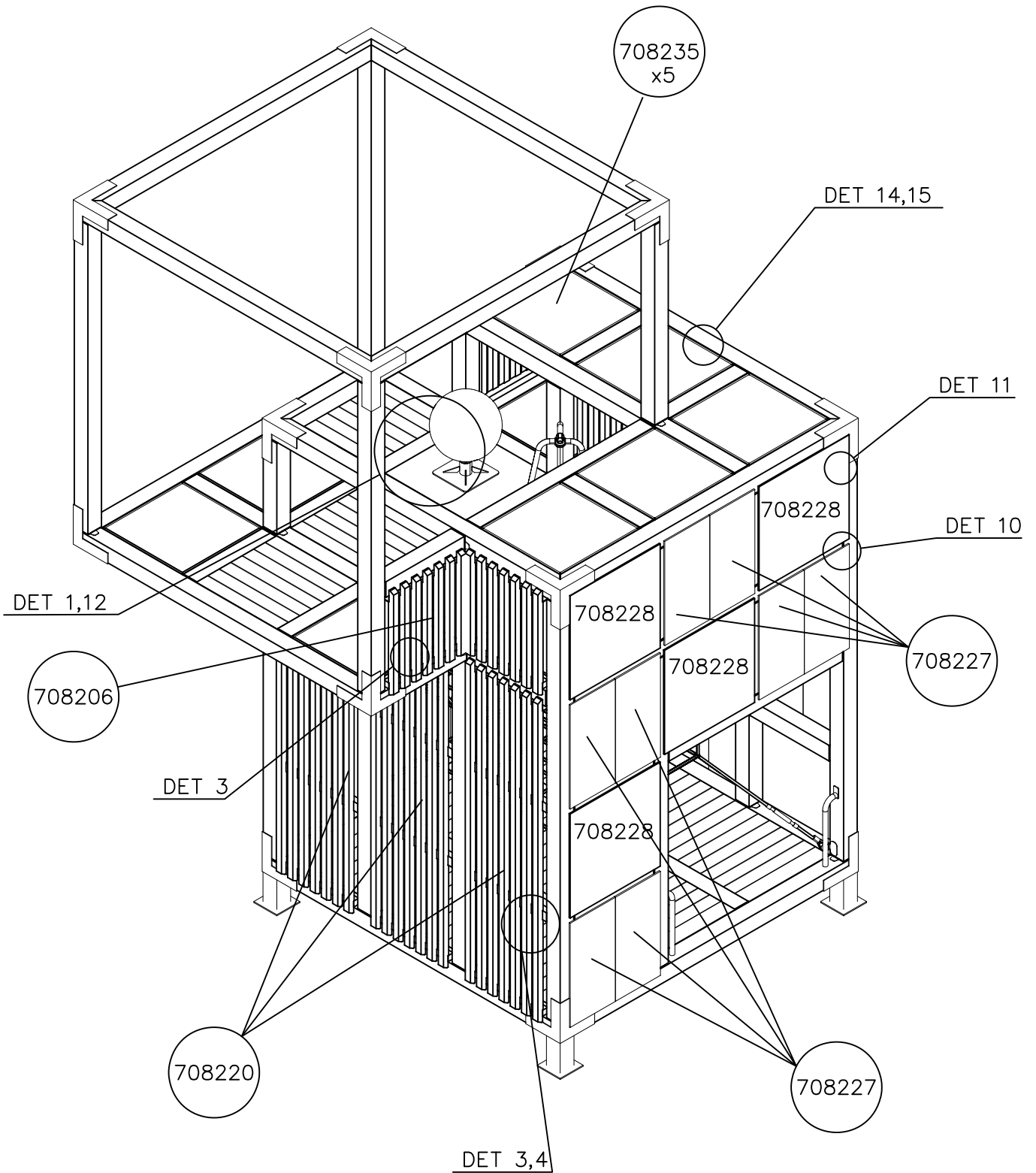


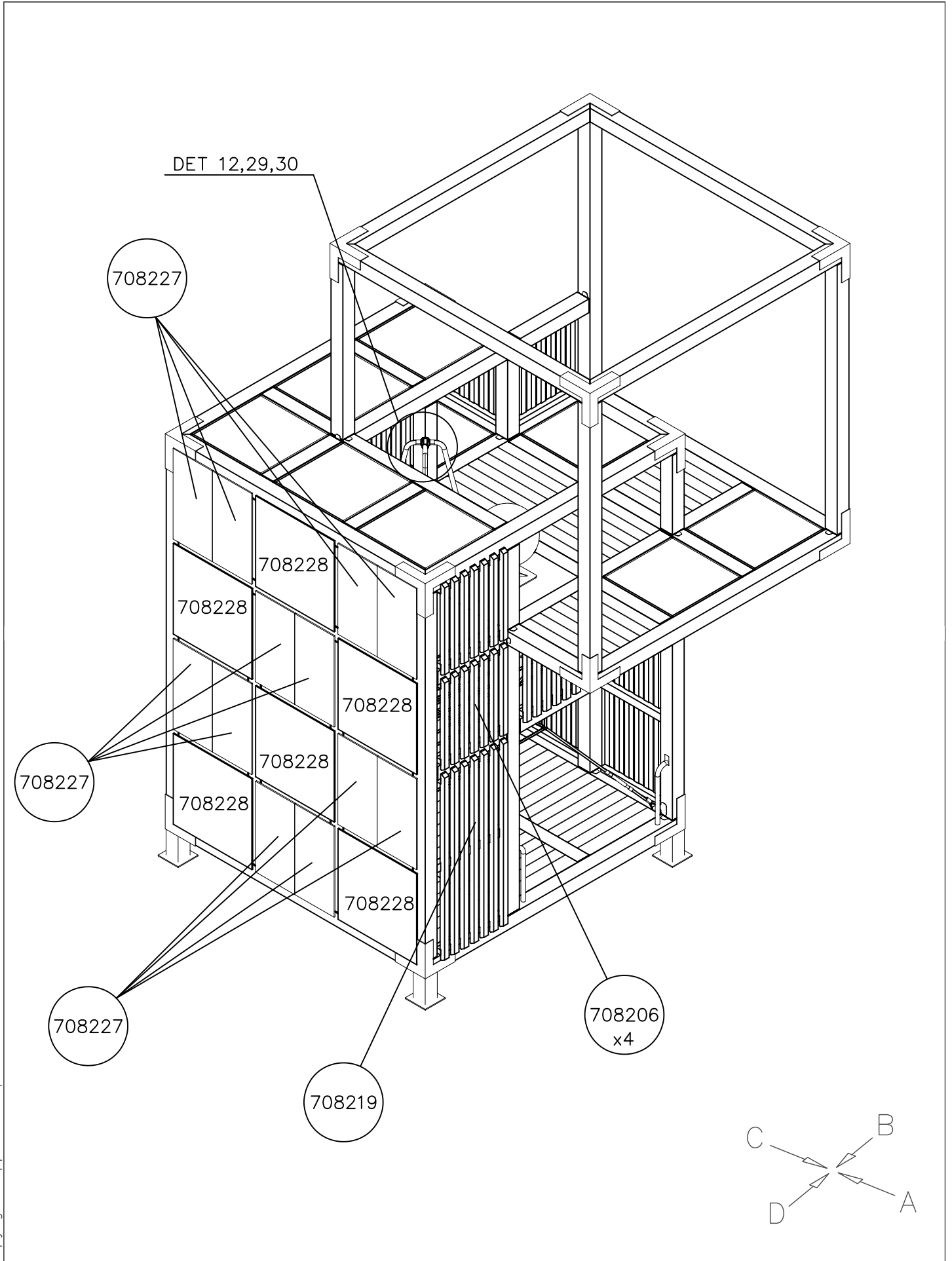
<p>DET 1</p>	<p>DET 2</p>	<p>DET 3</p>	<p>DET 4</p>
<p>DET 5</p>	<p>DET 6</p>	<p>DET 7</p>	<p>DET 8</p>
<p>DET 9</p>	<p>DET 10</p>	<p>DET 11</p>	<p>DET 12</p>
<p>DET 13</p>	<p>DET 14</p>	<p>DET 15</p>	<p>DET 16</p>
<p>DET 17</p>	<p>DET 18</p>	<p>DET 19</p>	<p>DET 20</p>

<p>DET 21</p>  <p>908699</p> <p>980100 x6 (Ø5x60)</p>	<p>DET 22</p>  <p>900240 x2 (Ø8x70)</p>	<p>DET 23</p>  <p>900240 x12 (Ø8x70)</p> <p>908828</p>	<p>DET 24</p>  <p>900240 x12 (Ø8x70)</p> <p>908829</p>
<p>DET 25</p>  <p>908835</p> <p>980100 x6 (Ø5x60)</p>	<p>DET 26</p>  <p>900240 x2 (Ø8x70)</p>	<p>DET 27</p>  <p>908949</p> <p>908123 (7X60)</p>	<p>DET 28</p>  <p>908949</p> <p>905827</p> <p>909633</p> <p>909256</p>
<p>DET 29</p>  <p>909850 (M8x25)</p> <p>900342x2 (M8x16)</p> <p>901900x2</p> <p>901182</p> <p>908966</p> <p>908967</p>	<p>DET 30</p>  <p>908967</p> <p>908966</p> <p>901302x3</p> <p>907727x3</p>	<p>DET 31</p> <p>After lifting the cube, remove the fastening eye and insert screws back</p>  <p>909027</p> <p>Ø8x90</p>	

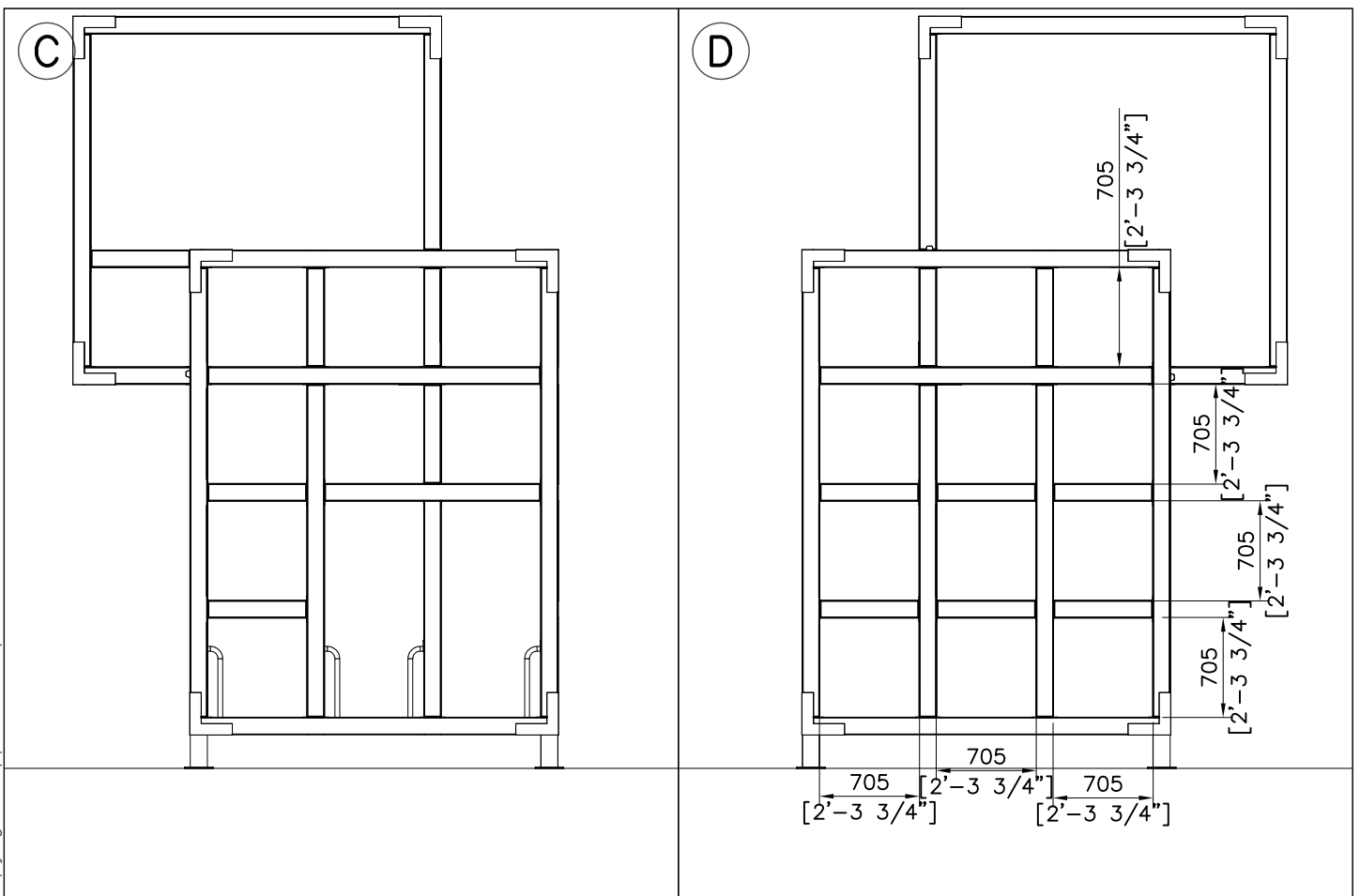
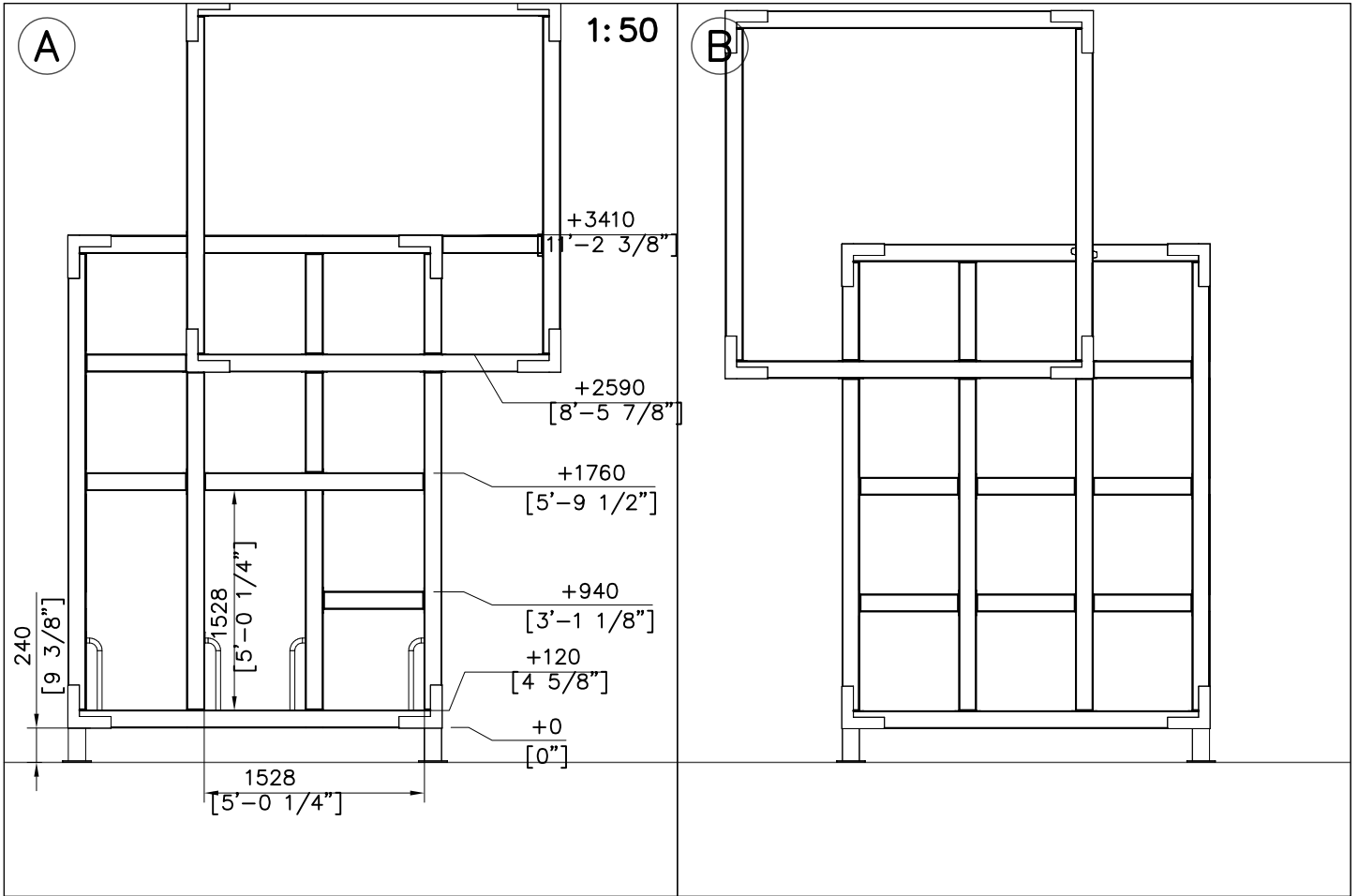


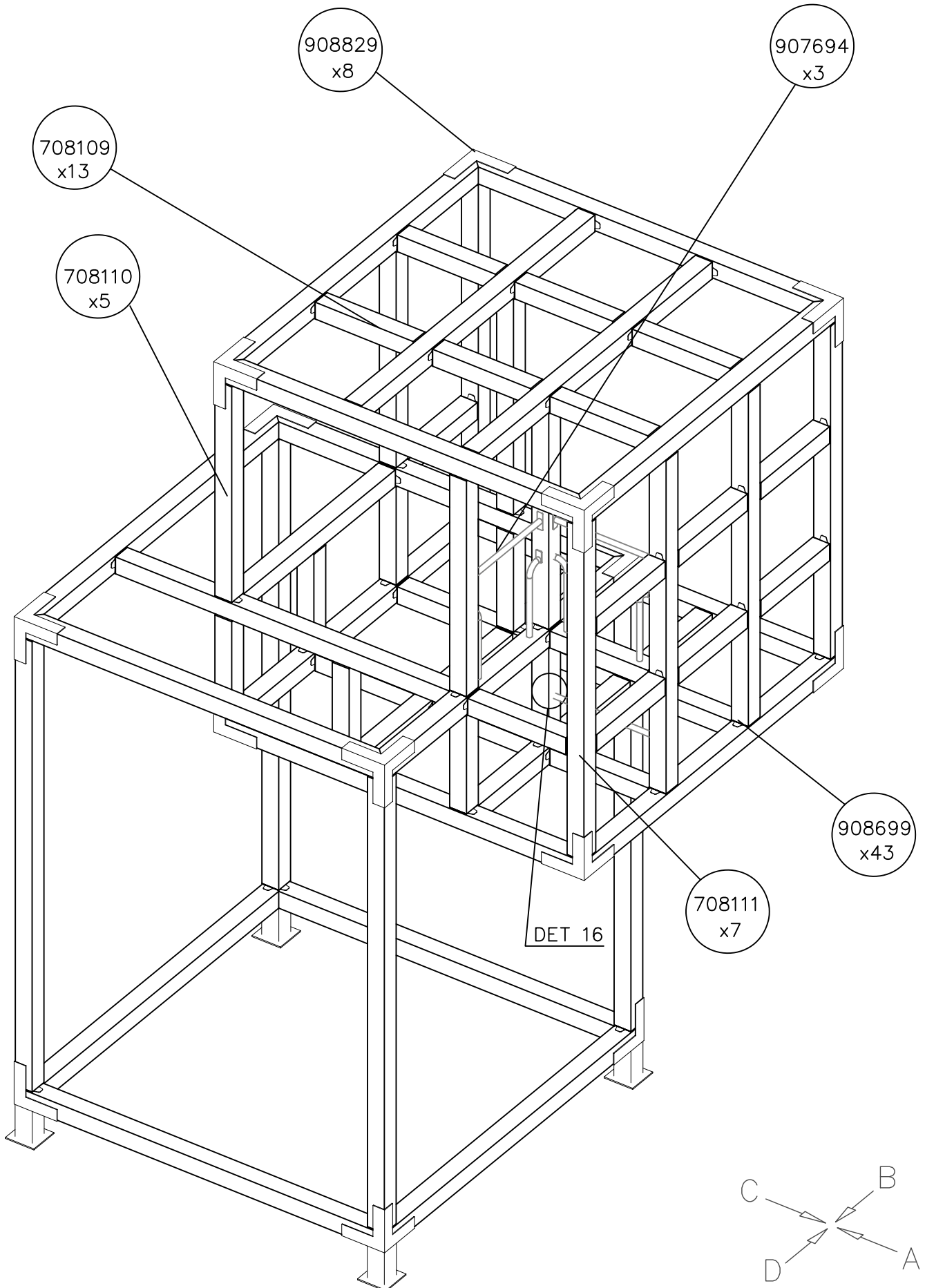


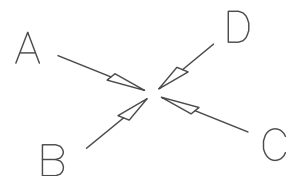
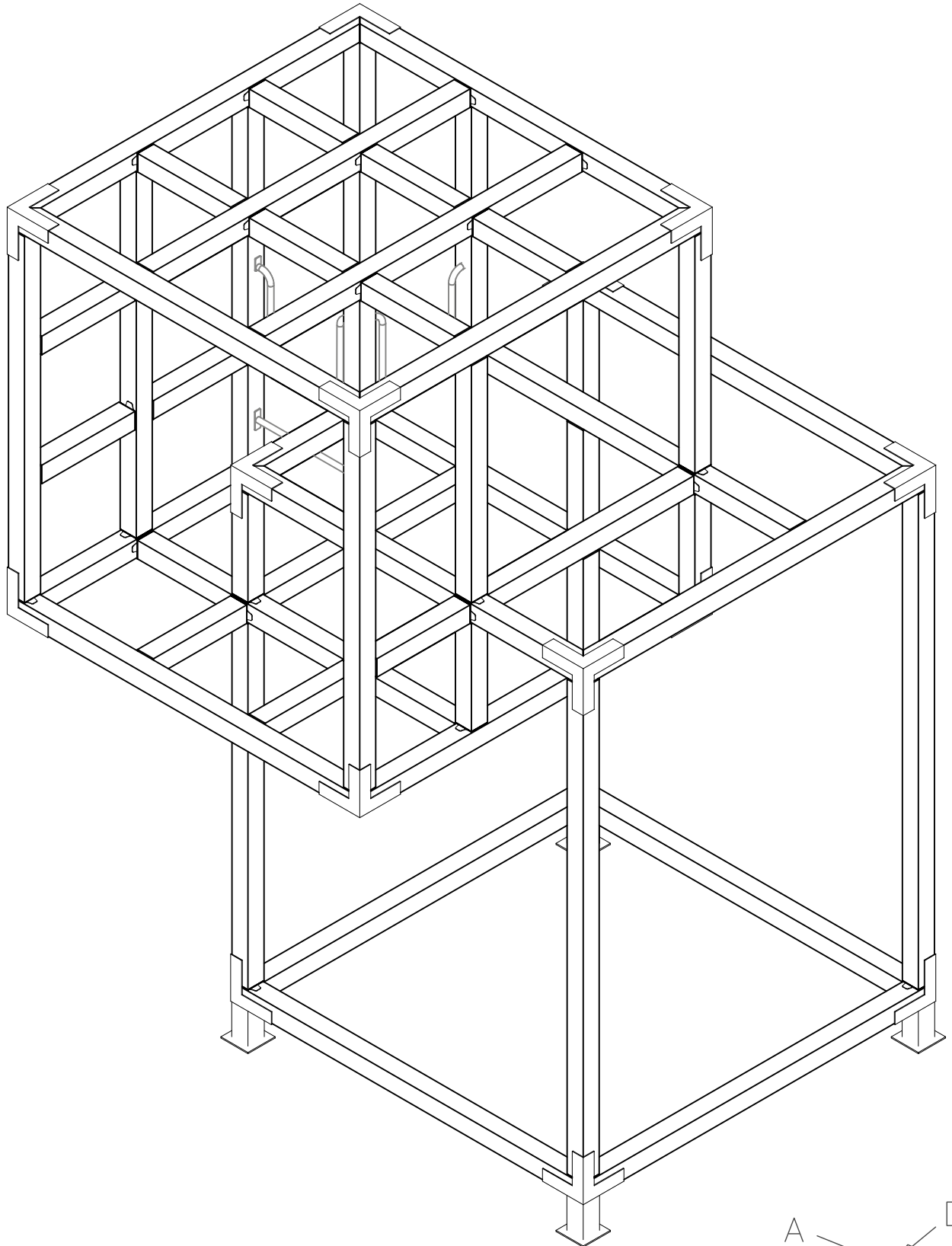


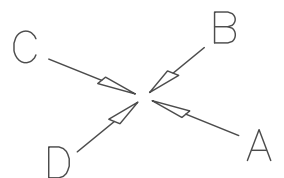
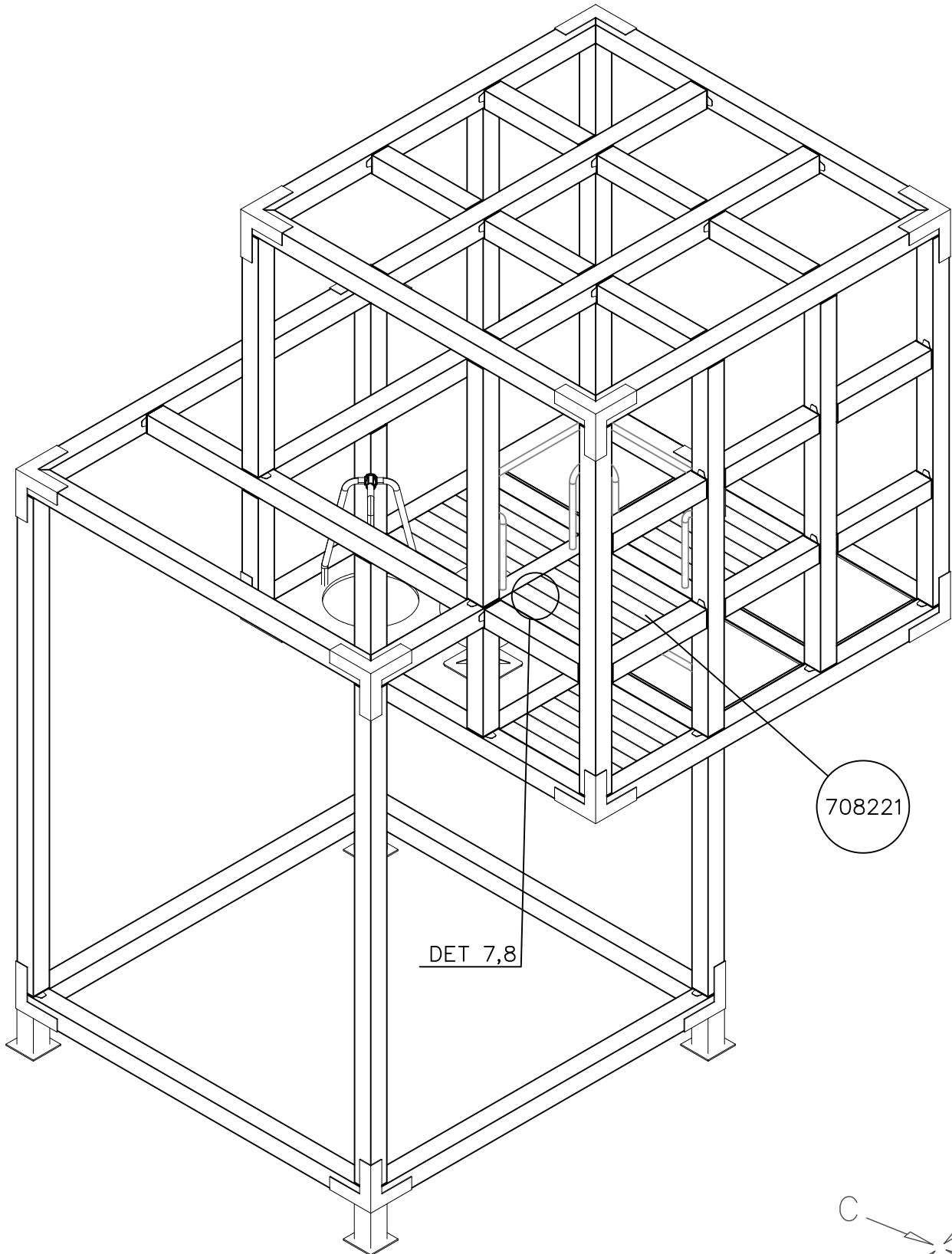


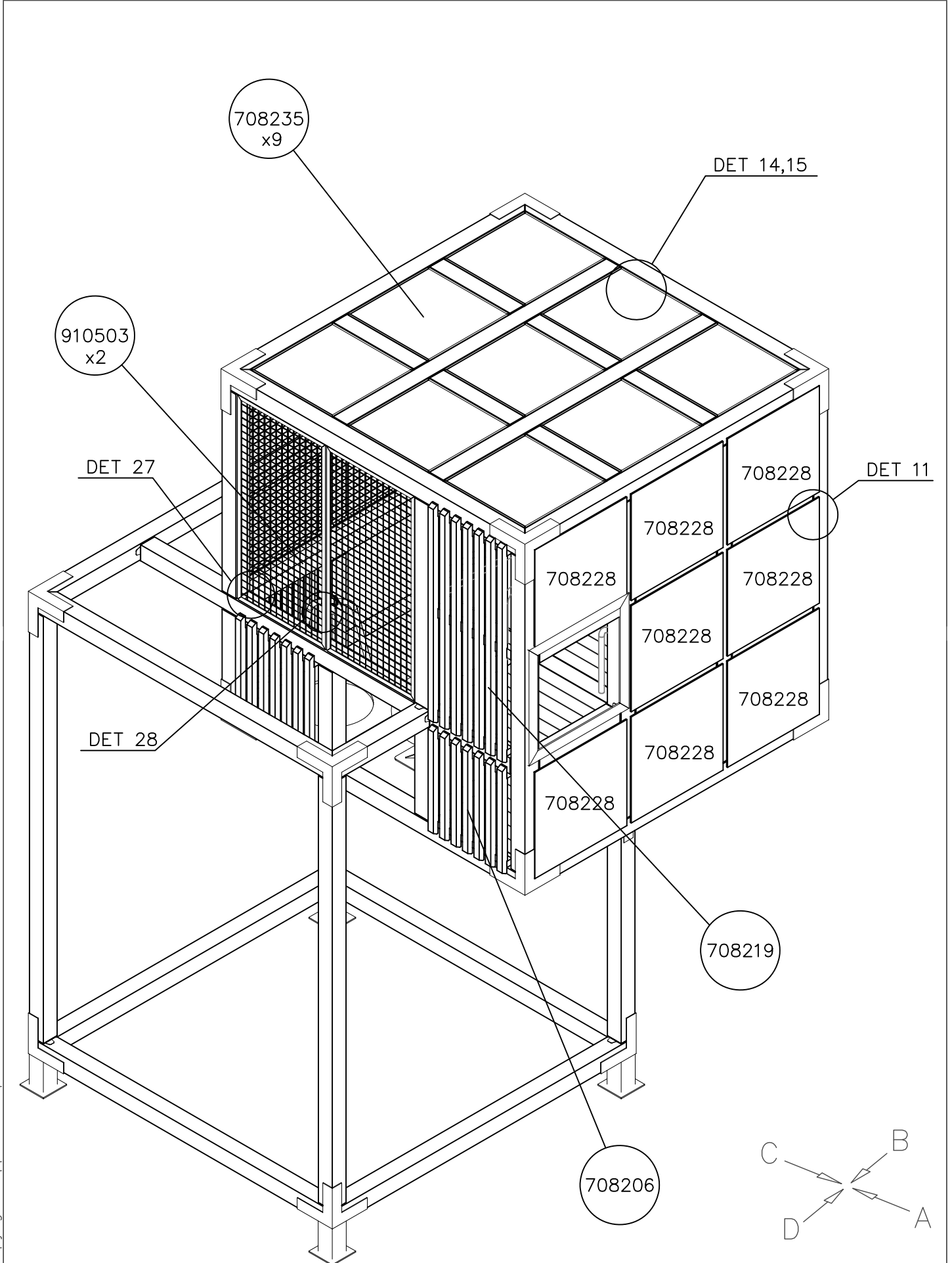
DATE: 2.6.2020

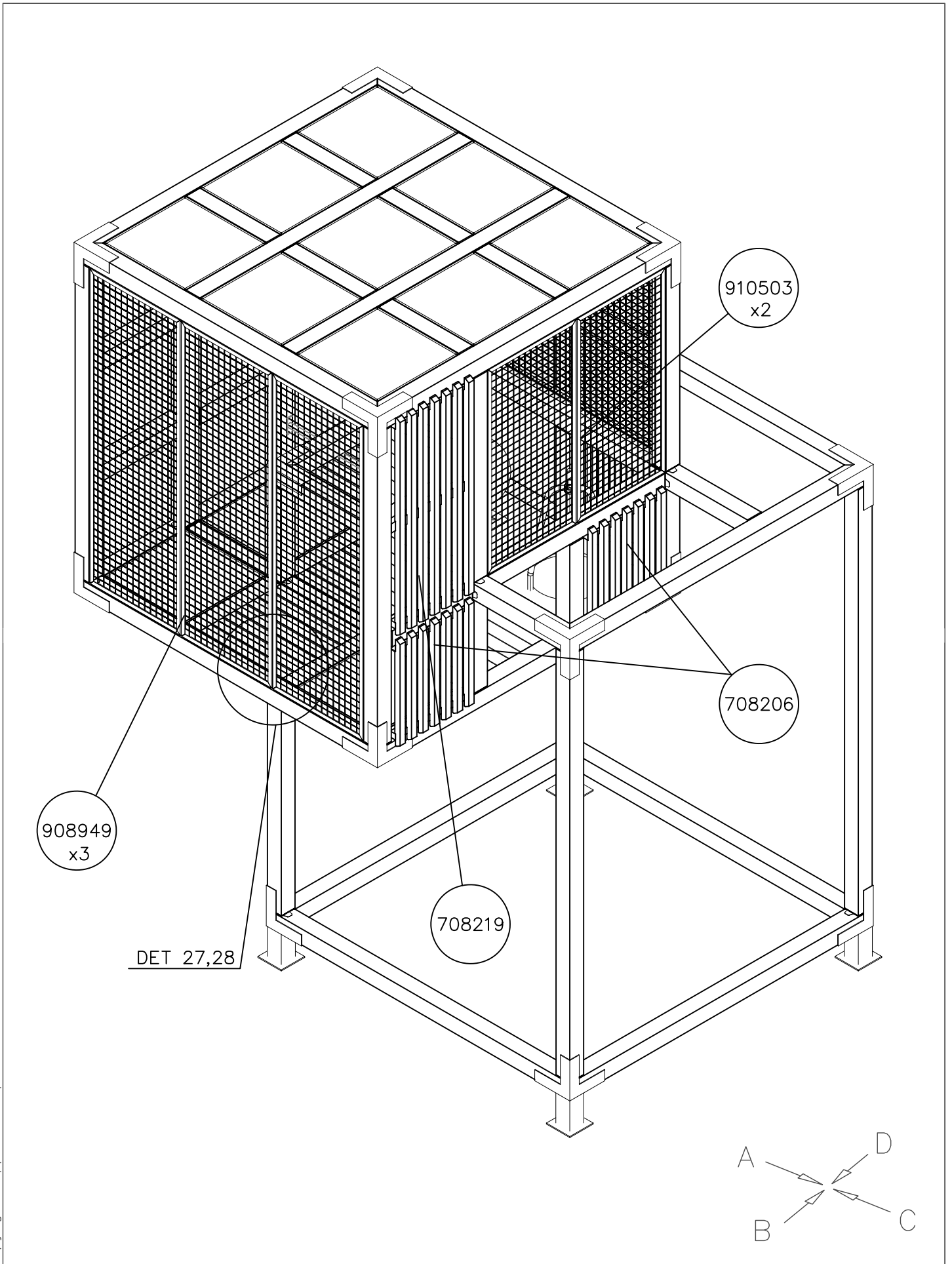






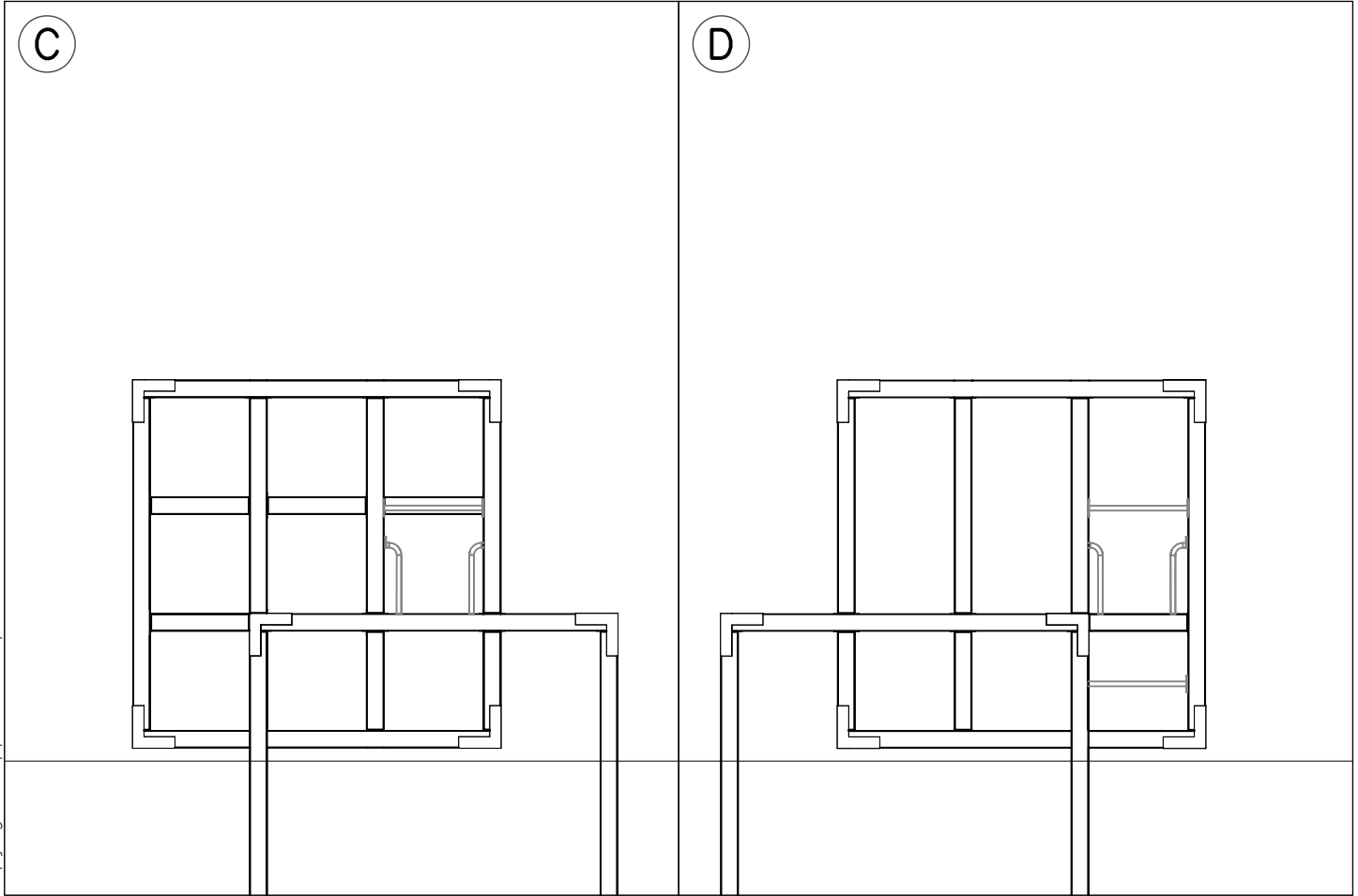
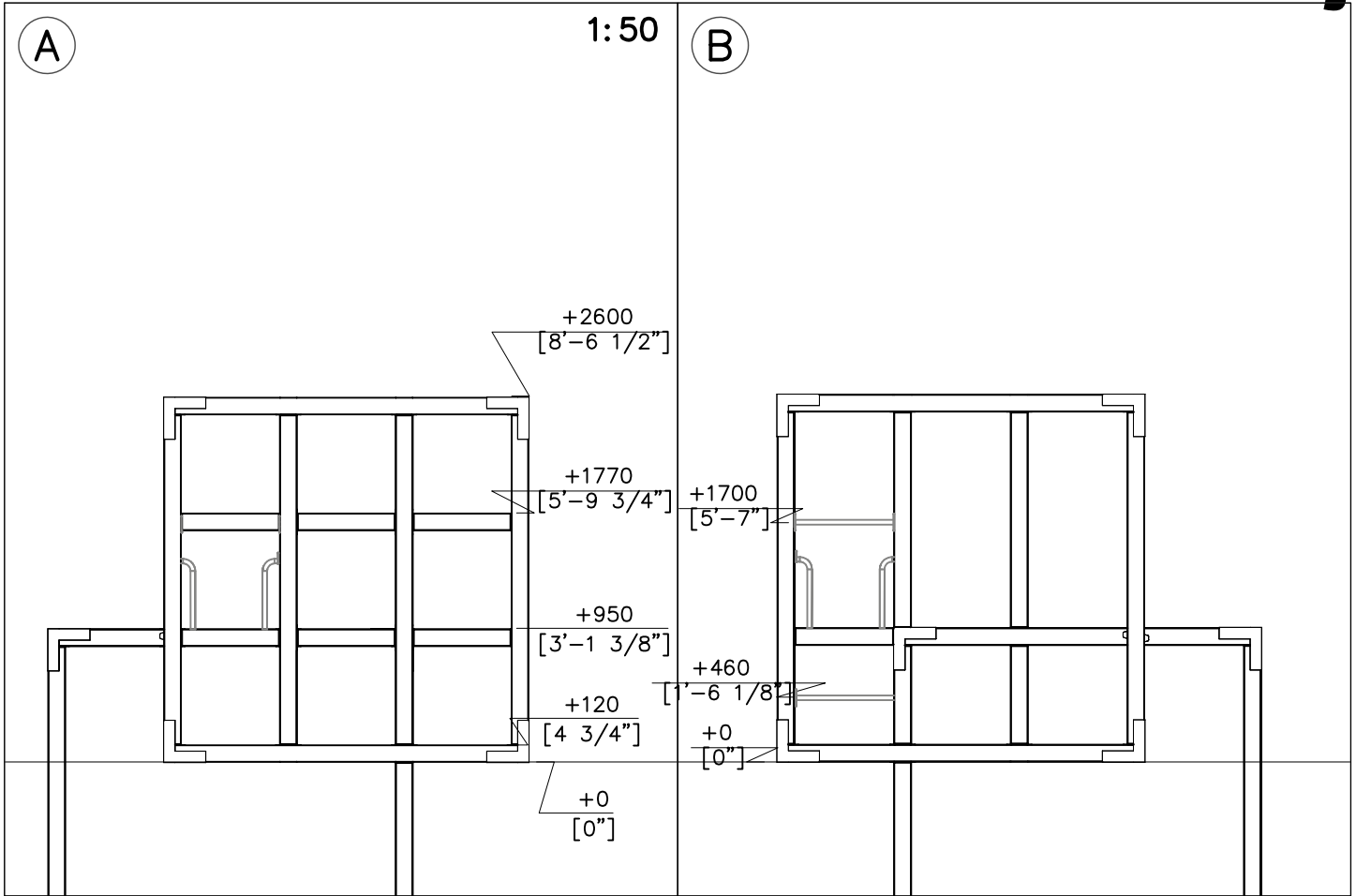


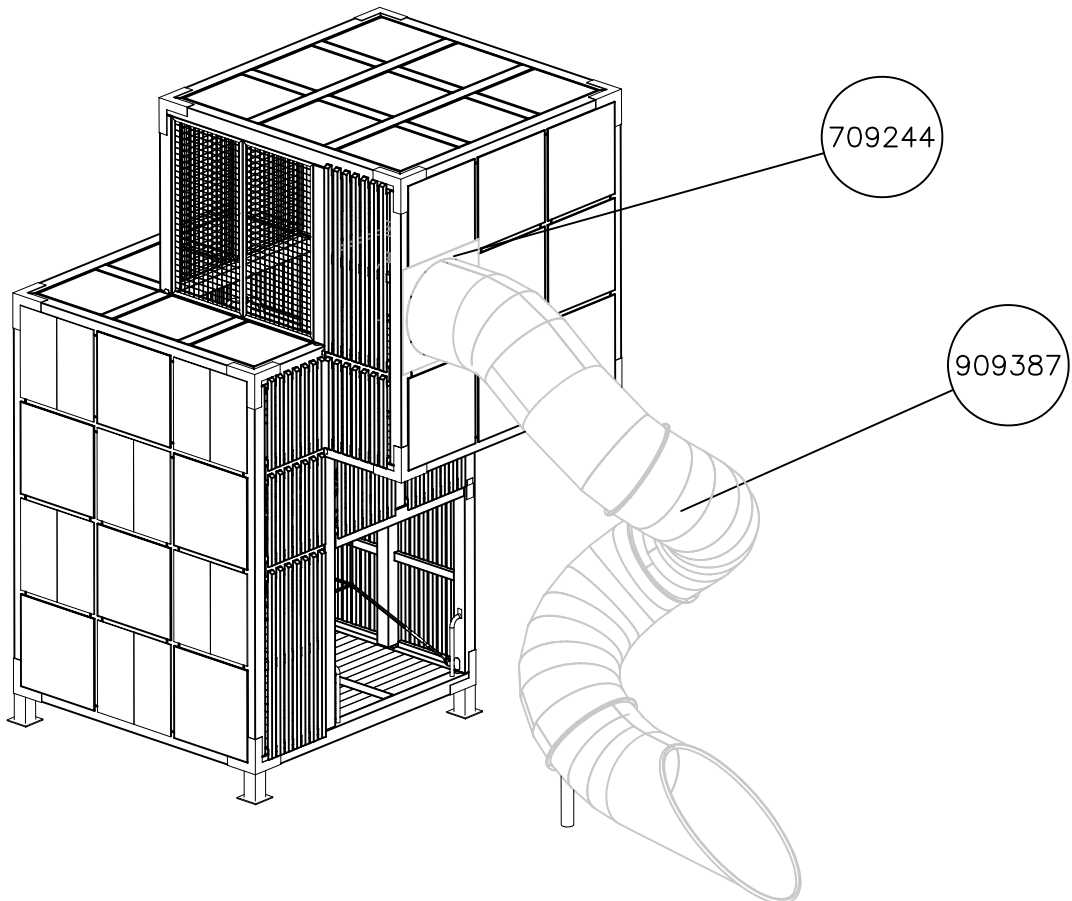
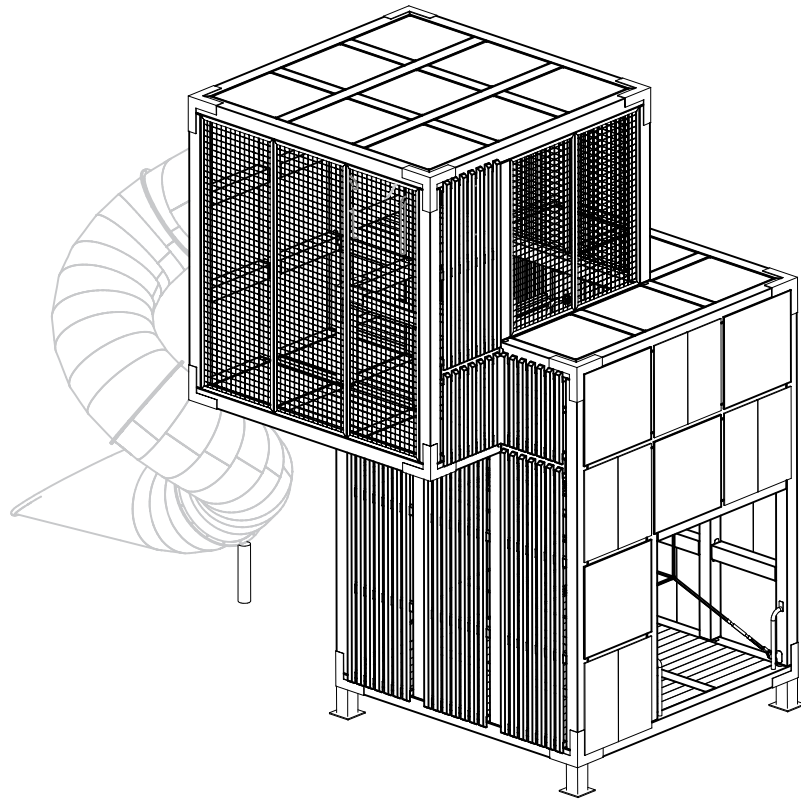


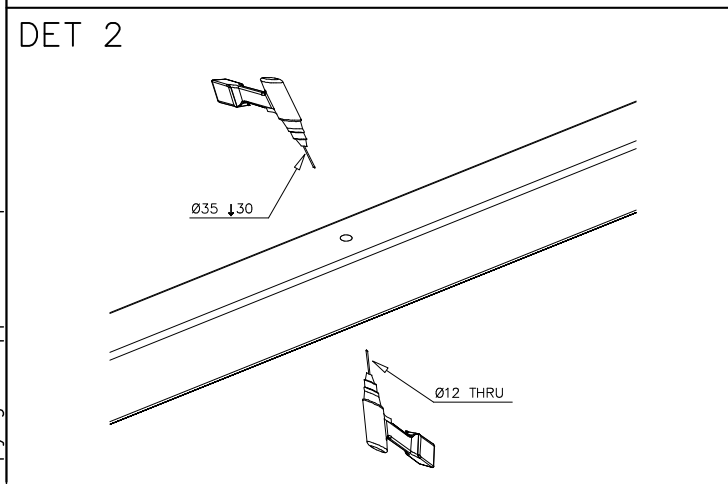
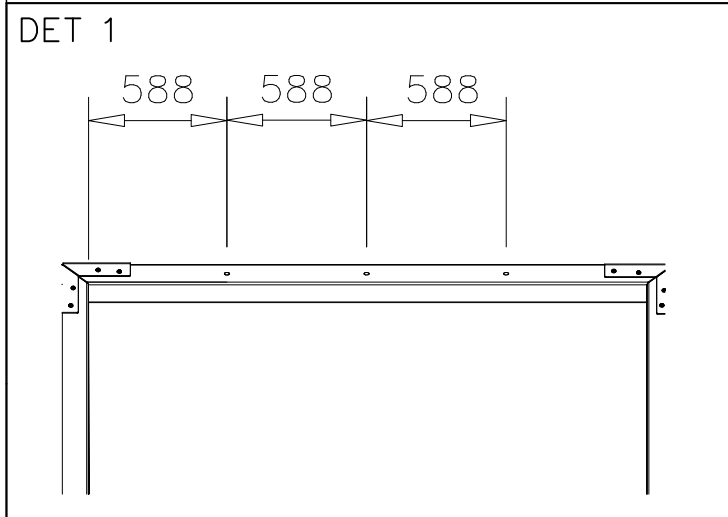
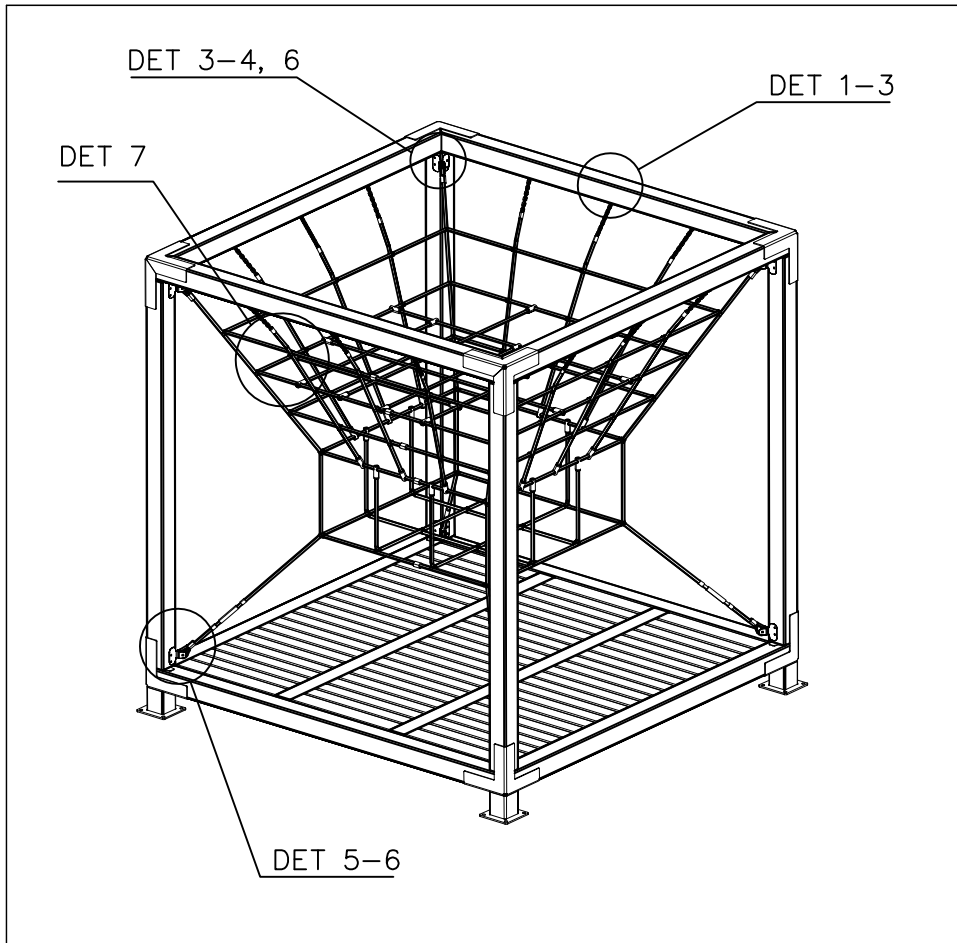


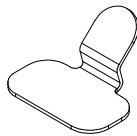
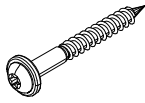
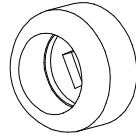
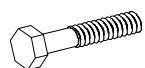
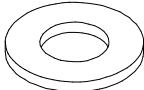
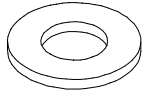
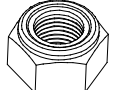

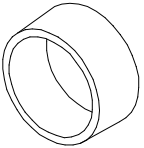
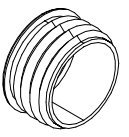
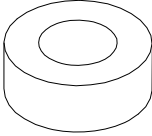
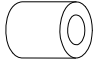

DATE: 2.6.2020

1:50

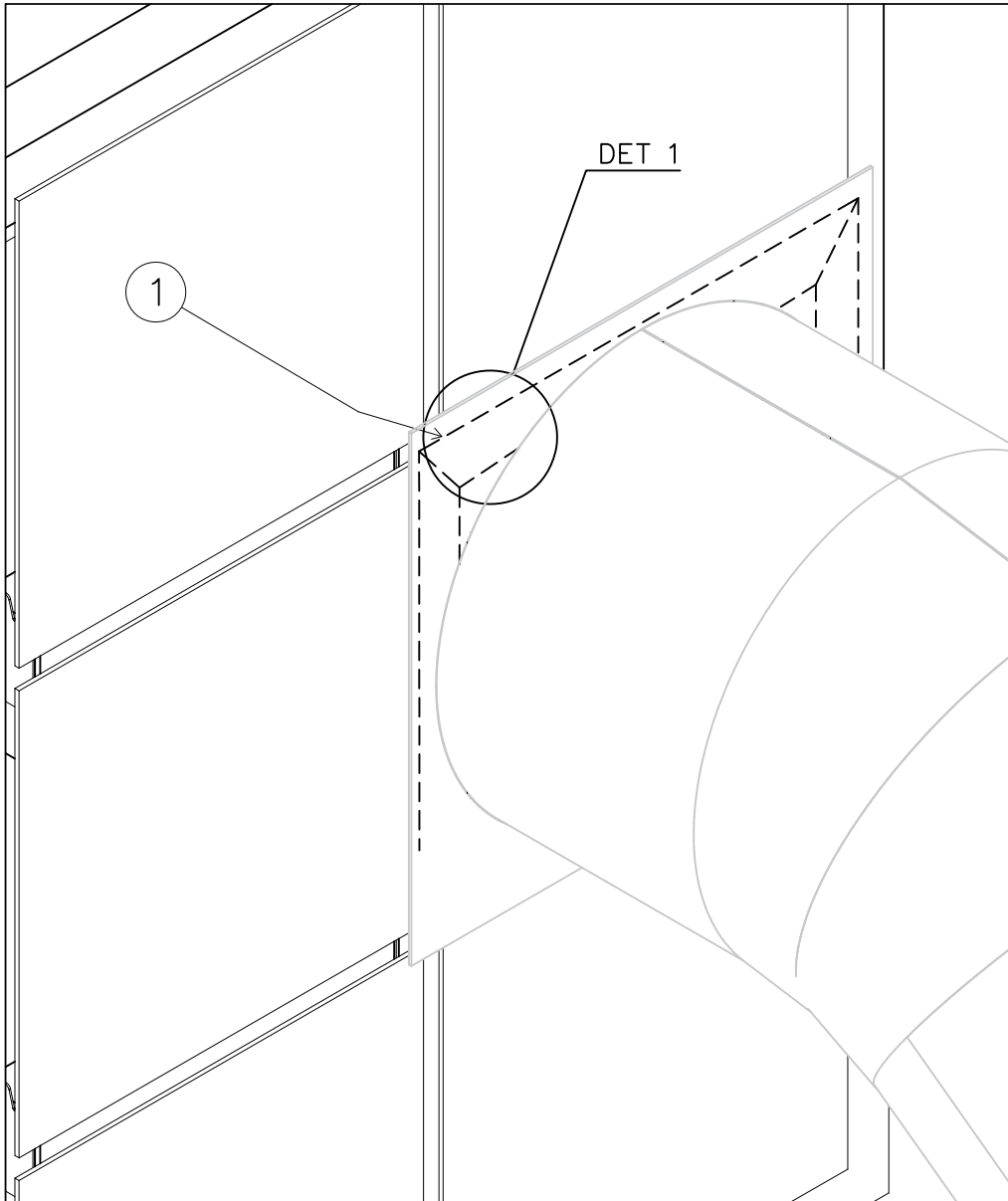


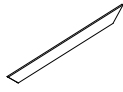





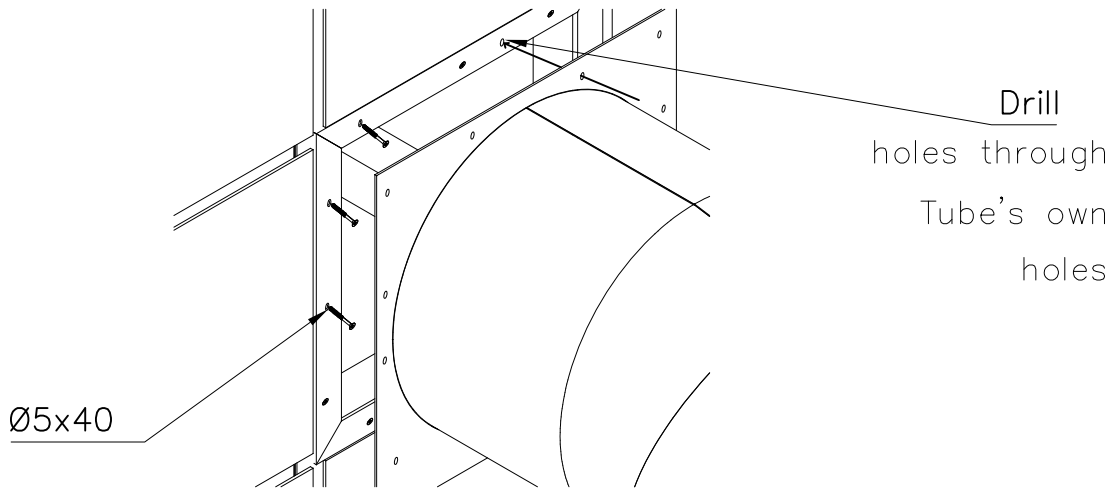
① 929561	PCS	② 900240	PCS
	16		32
		Ø8x70	
③ 905083	PCS	④ 909568	PCS
	16		8
Ø32		M8x55	
⑤ 980151	PCS	⑥ 903236	PCS
	16		12
Ø16/8,4		Ø30/10,5x2,5	
⑦ 980150	PCS	⑧ 980161	PCS
	8		12
M8		M10	
⑨ 905112	PCS	⑩ 908969	PCS
	16		12
Ø22		Ø35/33-31 L20	
⑪ 901103	PCS	⑫ 909565	PCS
	16		16
Ø14/24x8		Ø14x13	
○ 908961	PCS		PCS
			

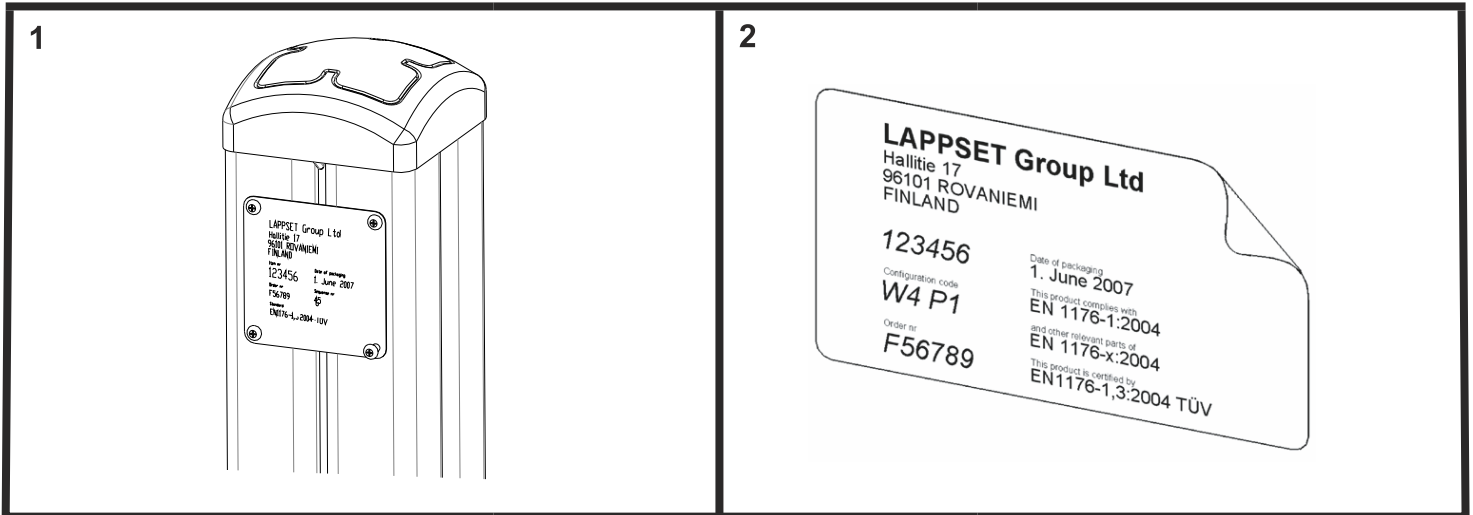
<p>DET 3</p> <p>908969 980161 903236</p>	<p>DET 4</p> <p>200 929561 900240 8X70</p>	<p>DET 5</p> <p>900240 8X70 929561 80</p>	<p>DET 6</p> <p>905083 980151 980150 905112 905112 901103 909565 901103 909568 (8x55) 905112</p>
<p>DET 7</p> <p>Turn the net so that intermediate plane is towards to the opening to upper level.</p>			



① P13443	PCS	② 980102	PCS
	4		12
10mm		Ø5x40	
	PCS		PCS
	PCS		PCS
	PCS		PCS
	PCS		PCS

DET 1





Tuotekyltti tulee tuotteen mukana yhdellä seuraavista tavoista:

1) Metallinen tuotekyltti ja kiinnitysruuvit

- Kiinnitä tuotekyltti ruuveilla tolppaan noin 2 metrin korkeuteen kuvan 1 mukaisesti.

2) Tuotekylttitarra

- Puhdista maalattu metalli- tai vaneripinta pölystä ja kosteudesta. Liimaa tarra kuvan 2 mukaisesti.
- Huom. Älä kiinnitä tarraa karheapintaiseen laminaattiin tai maalattuun puuhun.

Vår produktmärkning levereras på ett av följande sätt:

1) Produktskylt i metall

- Fäst skylten med de medföljande skruvarna

2) Självhäftande produktetikett

- Rengör den pulverlackerade metallytan eller laminatyten så att den blir fri från smuts och fukt. Fäst etiketten enligt fig. 2.
- Obs! Fäst ej etiketten på detaljer med skrovlig yta eller på målat trä.

Product label is delivered by one of following ways:

1) Metal product label and screws

- Fasten the label with screws.

2) Label sticker

- Clean the painted metal or plywood surface from dirt and moisture. Fasten the sticker as shown in the figure 2.
- Note. Do not attach the sticker to rough surfaced laminate or painted wood.

La plaque d'informations produit est livrée sous l'une de ces 3 formes :

1) Plaque métallique et vis

- Fixez la plaque à l'aide des vis.

2) Etiquette autocollante

- Avant de coller l'étiquette, nettoyez le composant métallique peint ou la plaque de contreplaqué, de toute saleté. La surface doit être sèche (voir image 2).
- Attention, ne pas coller l'étiquette sur une surface lamellé-collée irrégulière ou sur du bois peint.

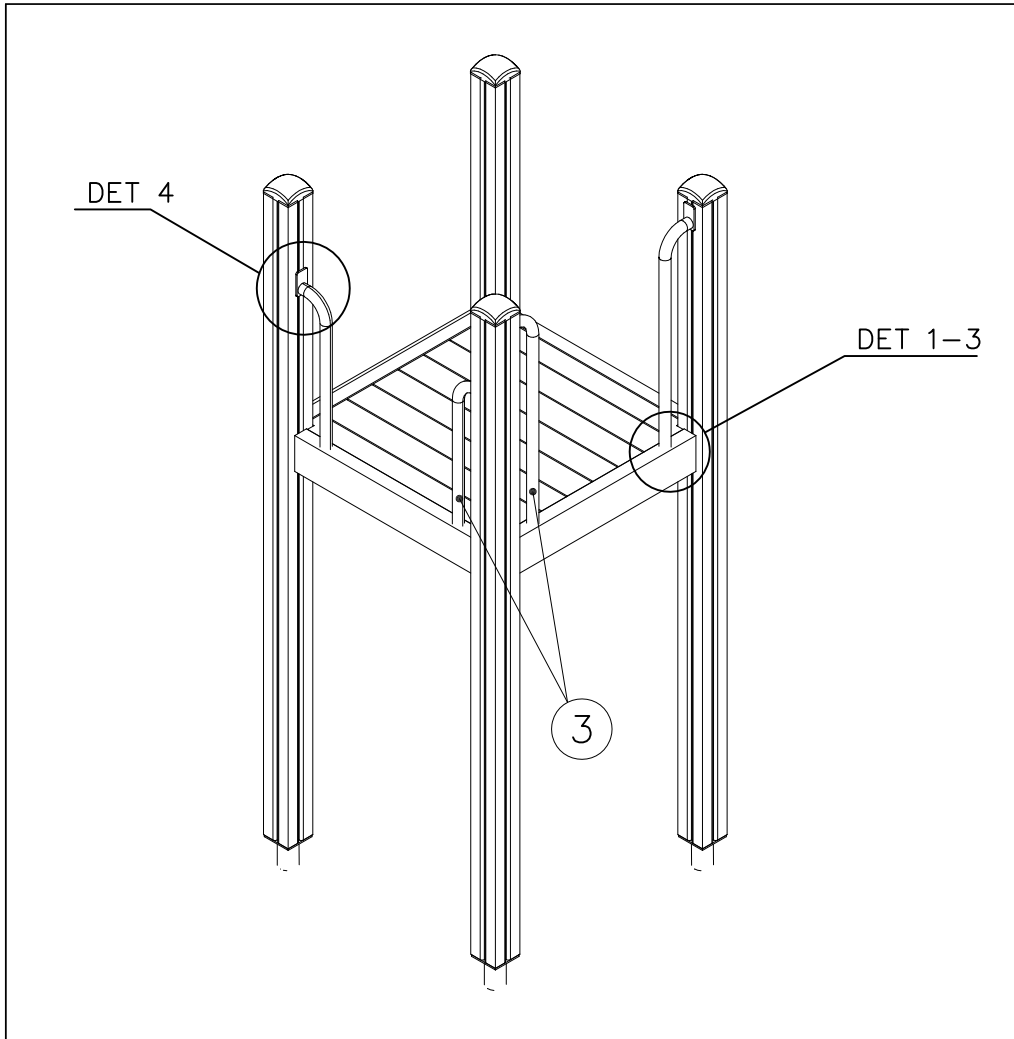
Die Auslieferung des Produktaufklebers erfolgt auf eine dieser Arten:

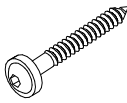



1) Produkt-Schild aus Metall incl. Schrauben

- Die Befestigung des Schildes erfolgt mittels der Schrauben.

2) Aufkleber

- Entfernen Sie zunächst Schmutz und Feuchtigkeit vom lackierten Metall bzw. von der Holzoberfläche und bringen Sie den Aufkleber wie im Bild oben rechts beschrieben auf den gesäuberten Untergrund auf.
- Beachten Sie: Bringen Sie den Aufkleber nicht auf raues laminiertes oder lackiertes Holz an.



① 900240	PCS	② 900727	PCS
	1		1
Ø8x70		M10x80	
	PCS		PCS
③ 907688	PCS	③ 907701	PCS
	1		1
765		545	
	PCS		PCS
	PCS		PCS
	PCS		PCS
	PCS		PCS

