

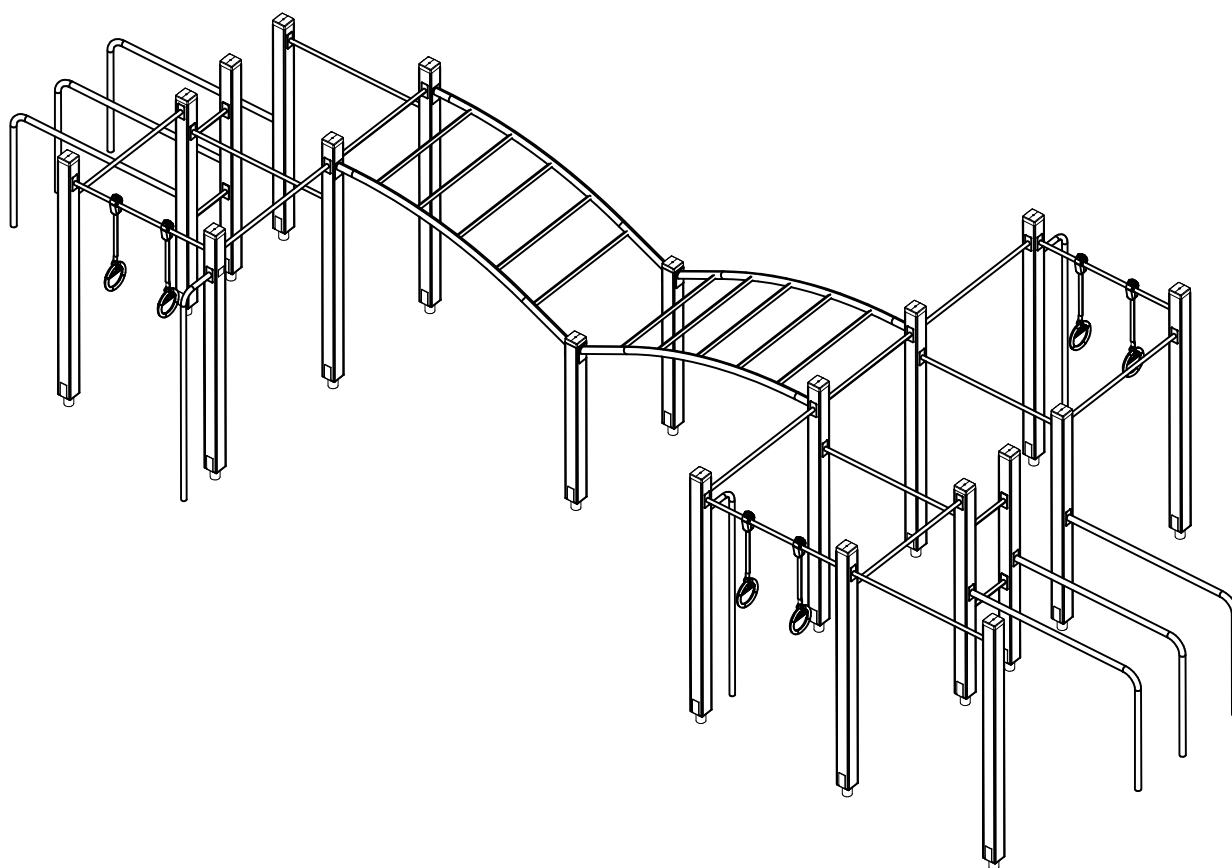
LAPPSET®

FITNESS

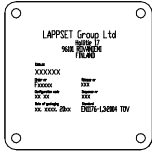



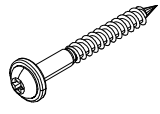
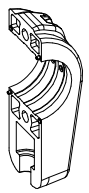
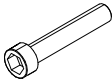
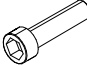
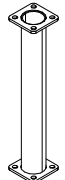
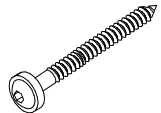
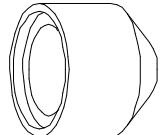
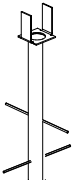
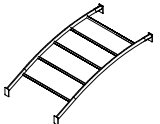

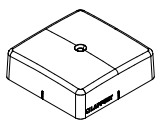
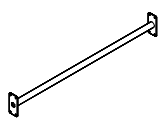
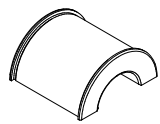
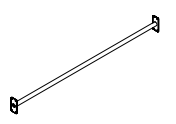
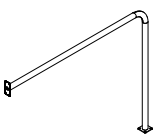
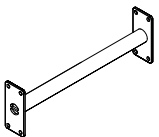
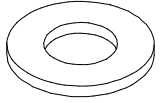
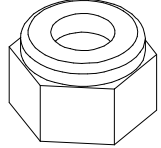
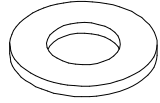
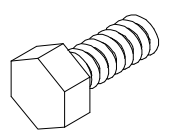
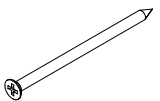
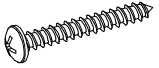
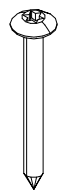
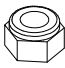

ASENNUSOHJE
MONTERINGSANSVISNING
INSTALLATION INSTRUCTION
AUFBAUANLEITUNG
NOTICE D'INSTALLATION

DATE: 1.6.2020

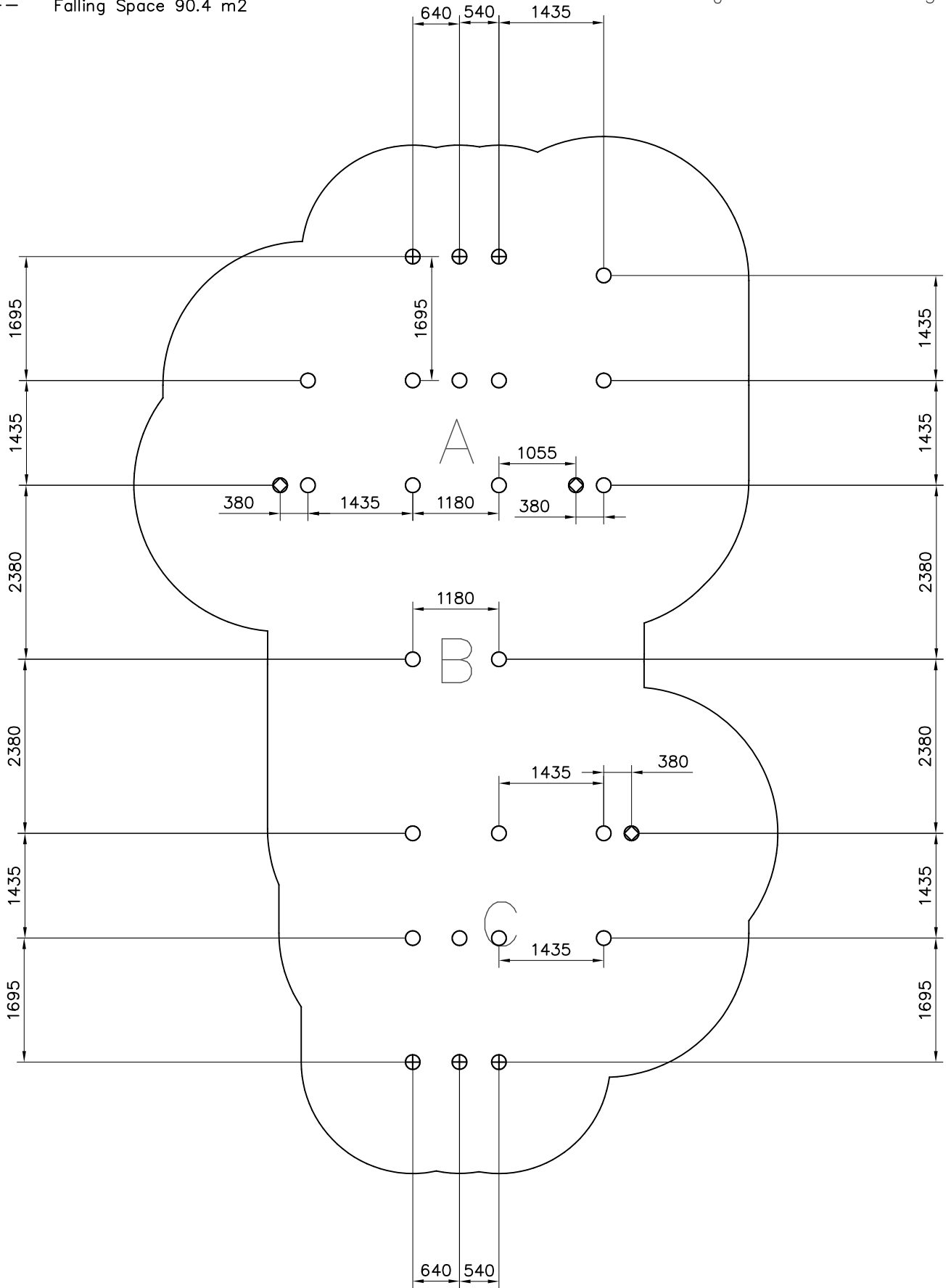
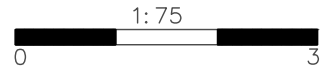
Q13761-1



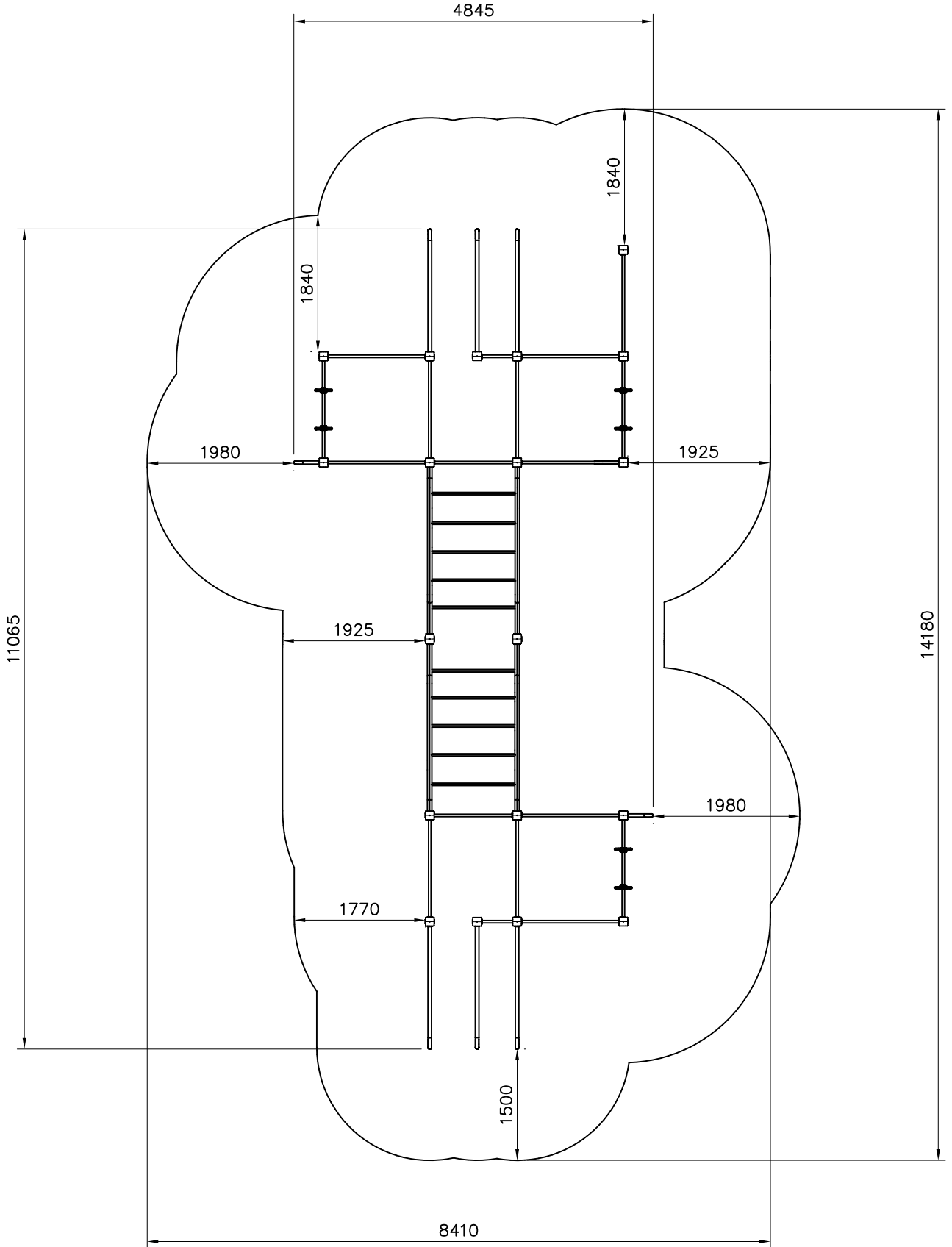
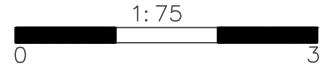
DATE: 1.6.2020

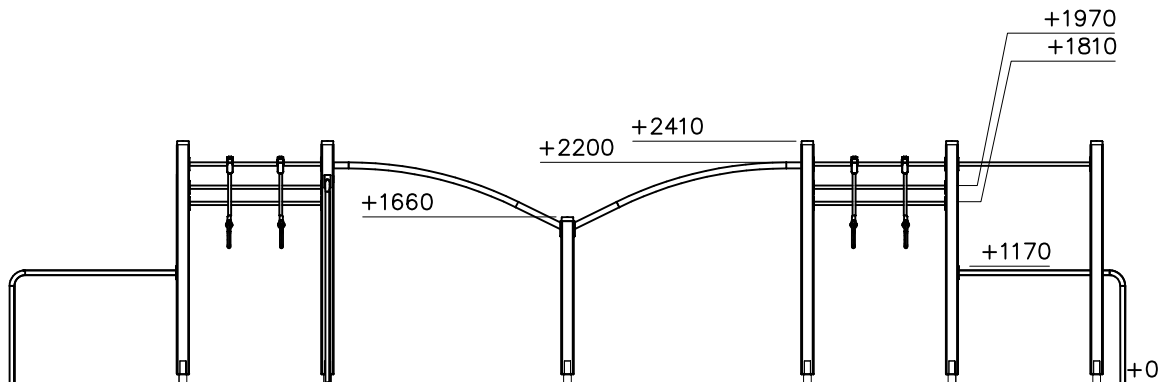
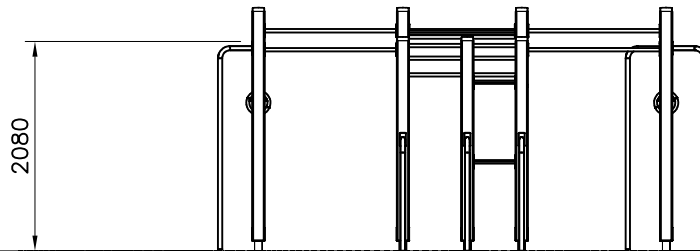
<p>702286</p>  <p>65x65</p>	<p>PCS</p> <p>1</p>	<p>705320</p>  <p>118x118x2290</p>	<p>PCS</p> <p>11</p>	<p>705345</p>  <p>118x118x1520</p>	<p>PCS</p> <p>2</p>	<p>705347</p>  <p>118x118x1990</p>	<p>PCS</p> <p>6</p>	<p>900240</p>  <p>Ø8x70</p>	<p>PCS</p> <p>32</p>	<p>902195</p>  <p>150x50x50</p>	<p>PCS</p> <p>12</p>
<p>902232</p>  <p>M10x55</p>	<p>PCS</p> <p>6</p>	<p>902233</p>  <p>M10x30</p>	<p>PCS</p> <p>6</p>	<p>902272</p>  <p>90x90x450</p>	<p>PCS</p> <p>6</p>	<p>903093</p>  <p>Ø8x90</p>	<p>PCS</p> <p>24</p>	<p>905104</p>  <p>M10</p>	<p>PCS</p> <p>76</p>	<p>905761</p>  <p>120x120x700</p>	<p>PCS</p> <p>19</p>
<p>905800-299</p>  <p>2260x600x1270</p>	<p>PCS</p> <p>2</p>	<p>905817-299</p>  <p>2626x386x60</p>	<p>PCS</p> <p>3</p>	<p>905830</p>  <p>123x123x40</p>	<p>PCS</p> <p>19</p>	<p>905838-299</p>  <p>L 1060</p>	<p>PCS</p> <p>2</p>	<p>906006</p>  <p>Ø64/36,4x59</p>	<p>PCS</p> <p>12</p>	<p>908017-299</p>  <p>L 1315</p>	<p>PCS</p> <p>14</p>
<p>908019-299</p>  <p>1500x1200</p>	<p>PCS</p> <p>6</p>	<p>908062-299</p>  <p>L 420</p>	<p>PCS</p> <p>4</p>	<p>909256</p>  <p>Ø16/8.4x1.6</p>	<p>PCS</p> <p>236</p>	<p>909637</p>  <p>M10</p>	<p>PCS</p> <p>24</p>	<p>909638</p>  <p>Ø20/10.5</p>	<p>PCS</p> <p>48</p>	<p>909639</p>  <p>M10x25</p>	<p>PCS</p> <p>24</p>
<p>980104</p>  <p>Ø5x90</p>	<p>PCS</p> <p>19</p>	<p>980114</p>  <p>Ø4x20</p>	<p>PCS</p> <p>4</p>	<p>980123</p>  <p>Ø7x60 A2</p>	<p>PCS</p> <p>248</p>	<p>980161</p>  <p>M10</p>	<p>PCS</p> <p>12</p>	<p>P10375</p>  <p>Ø16x764</p>	<p>PCS</p> <p>6</p>		<p>PCS</p>
	<p>PCS</p>		<p>PCS</p>		<p>PCS</p>		<p>PCS</p>		<p>PCS</p>		<p>PCS</p>
	<p>PCS</p>		<p>PCS</p>		<p>PCS</p>		<p>PCS</p>		<p>PCS</p>		<p>PCS</p>

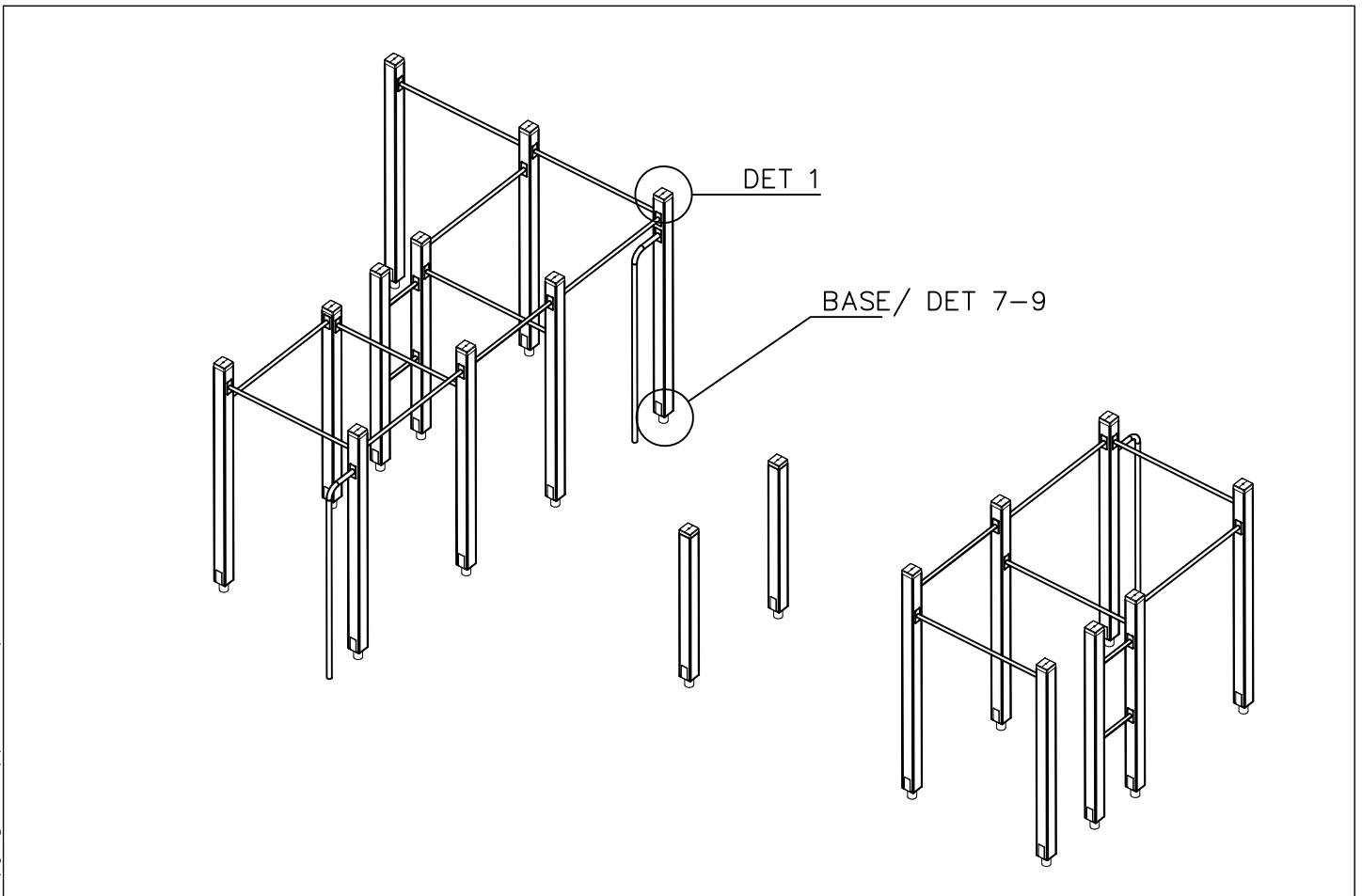
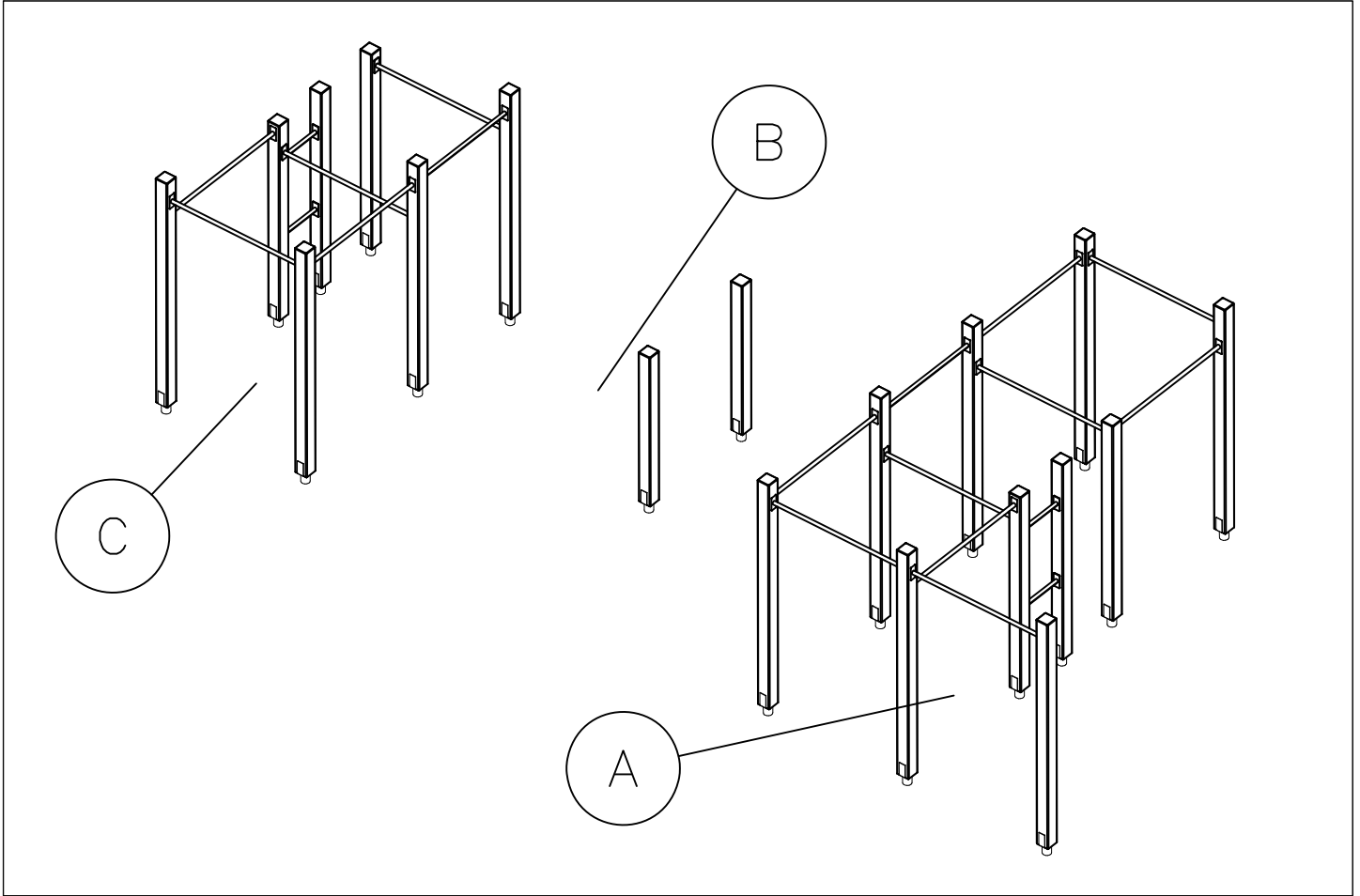
— EN/AS Impact Area 90.4 m²
 - - - Falling Space 90.4 m²

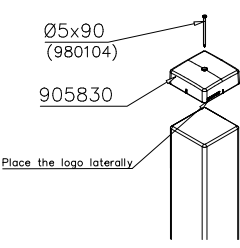


— EN/AS Impact Area 90.4 m²
 - - - Falling Space 90.4 m²
 Max Falling Height 2200 mm

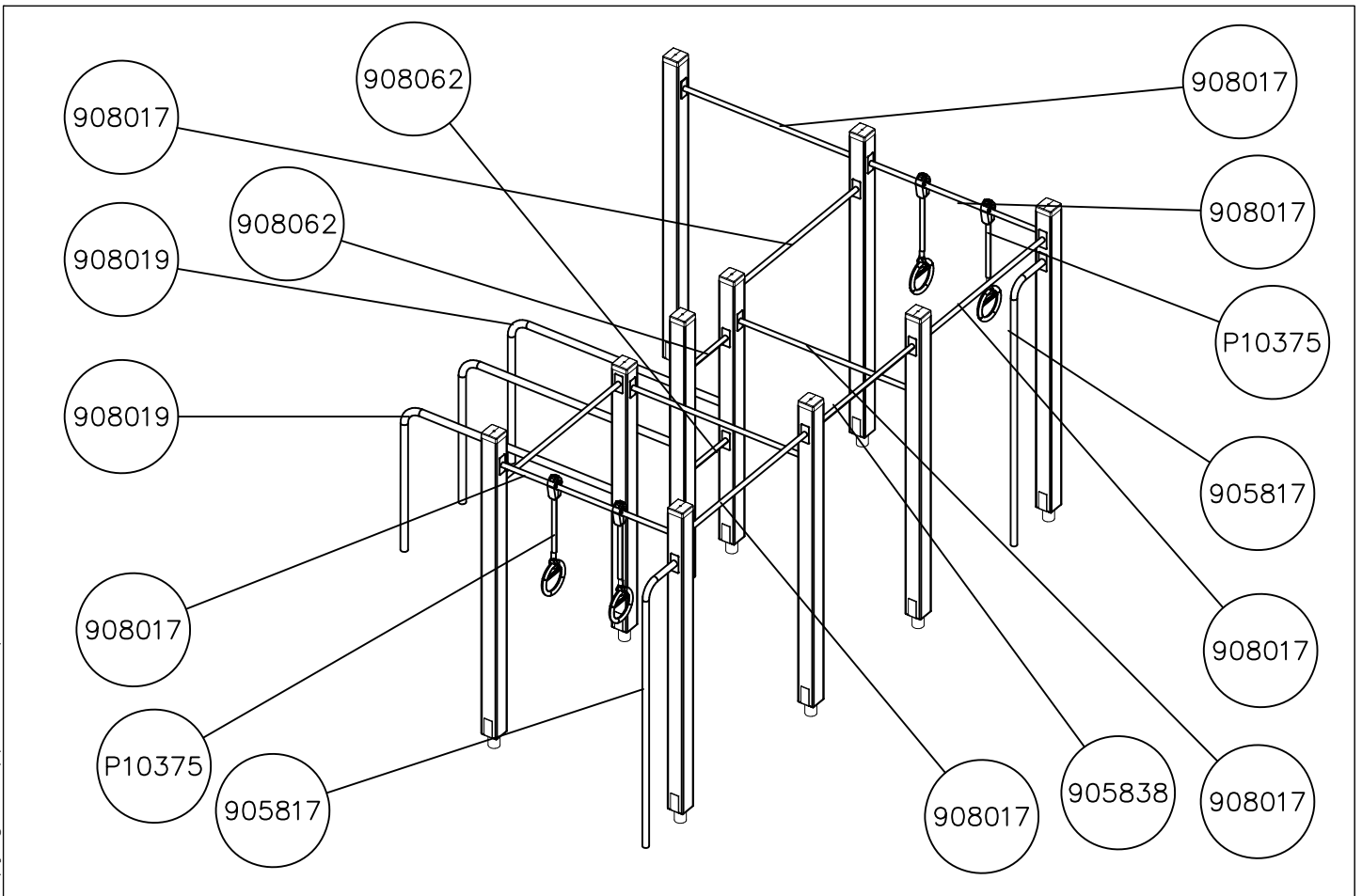
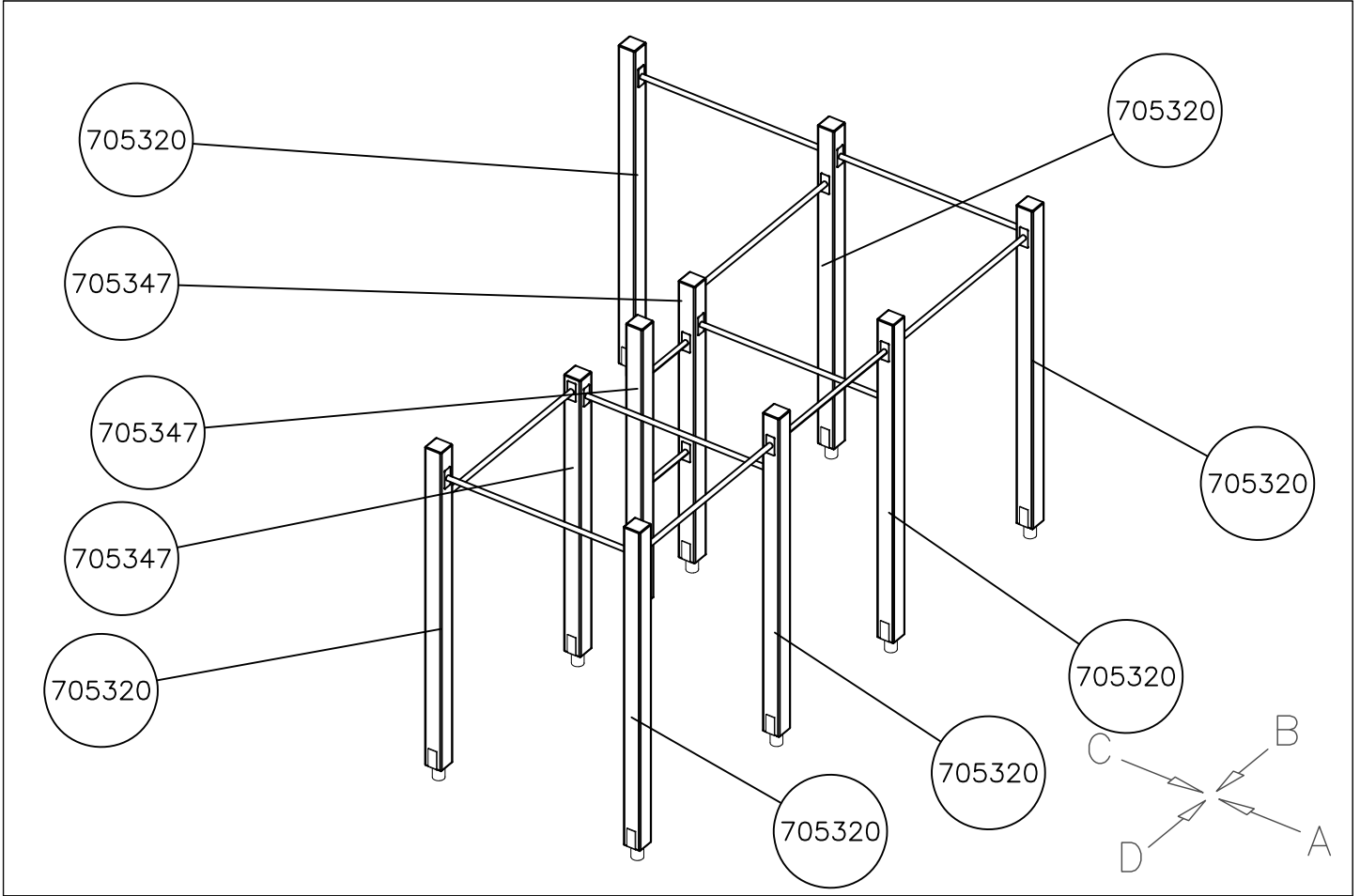






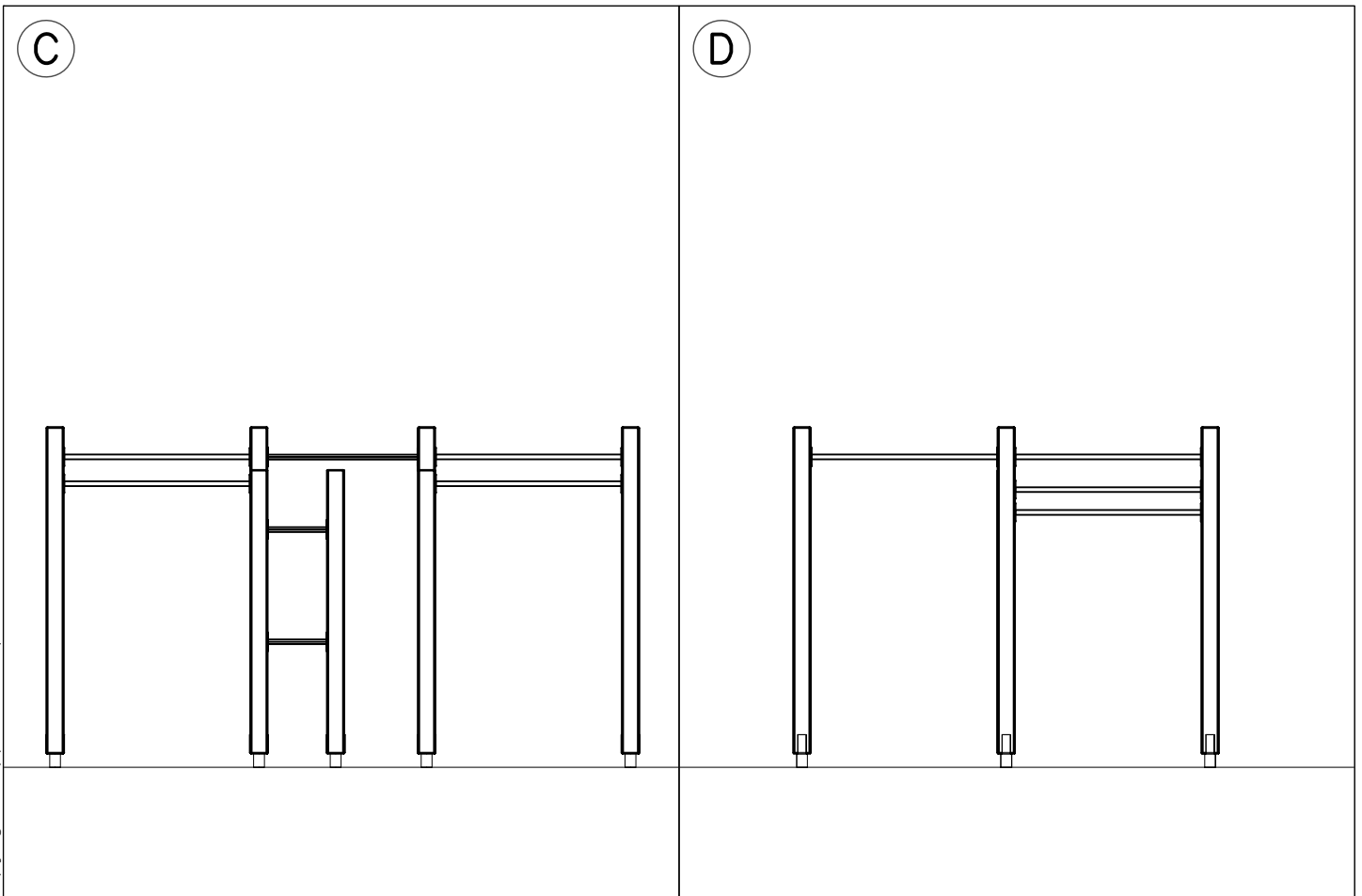
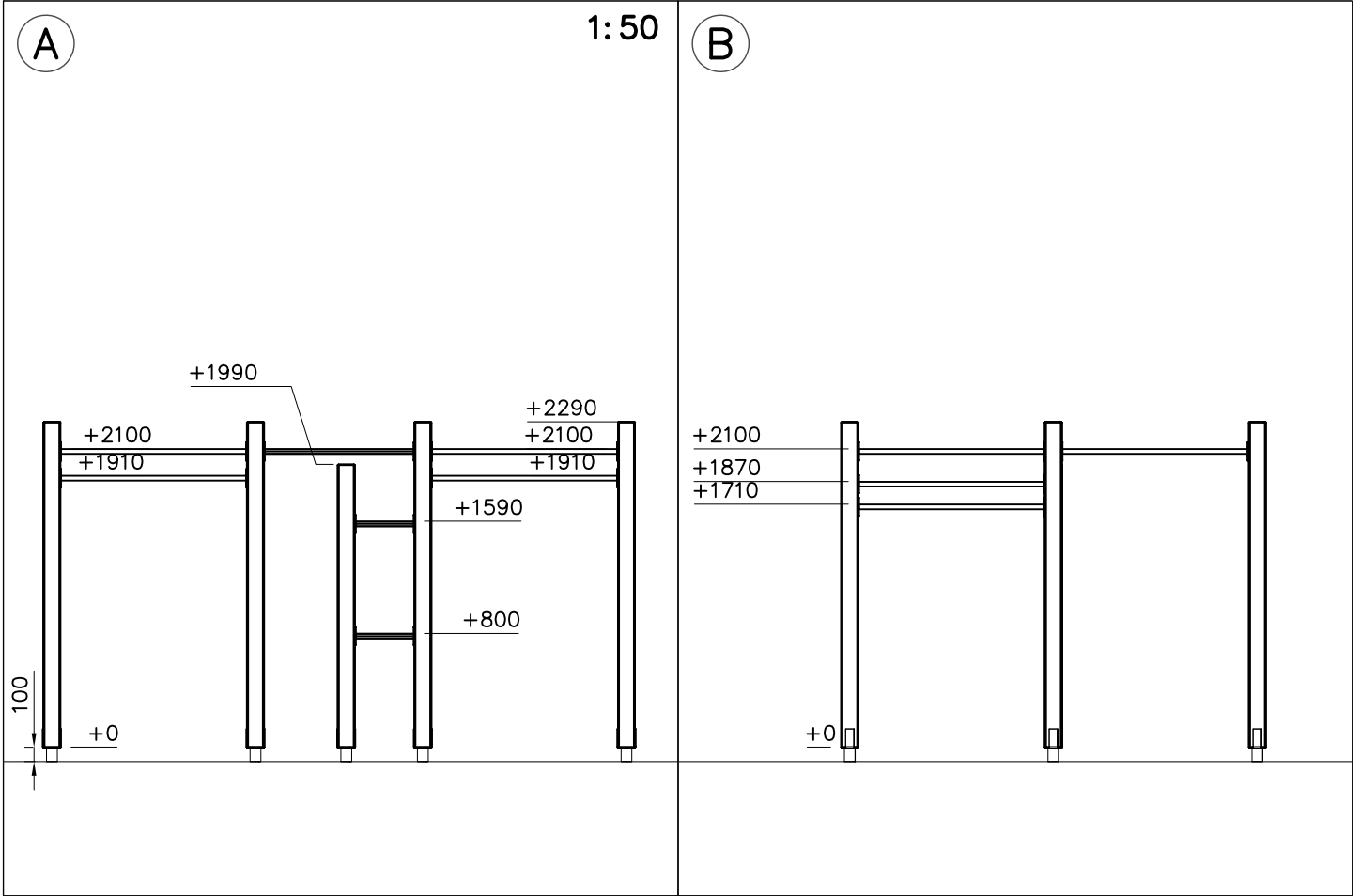
<p>DET 1</p>  <p>Ø5x90 (980104)</p> <p>905830</p> <p>Place the logo laterally</p>			

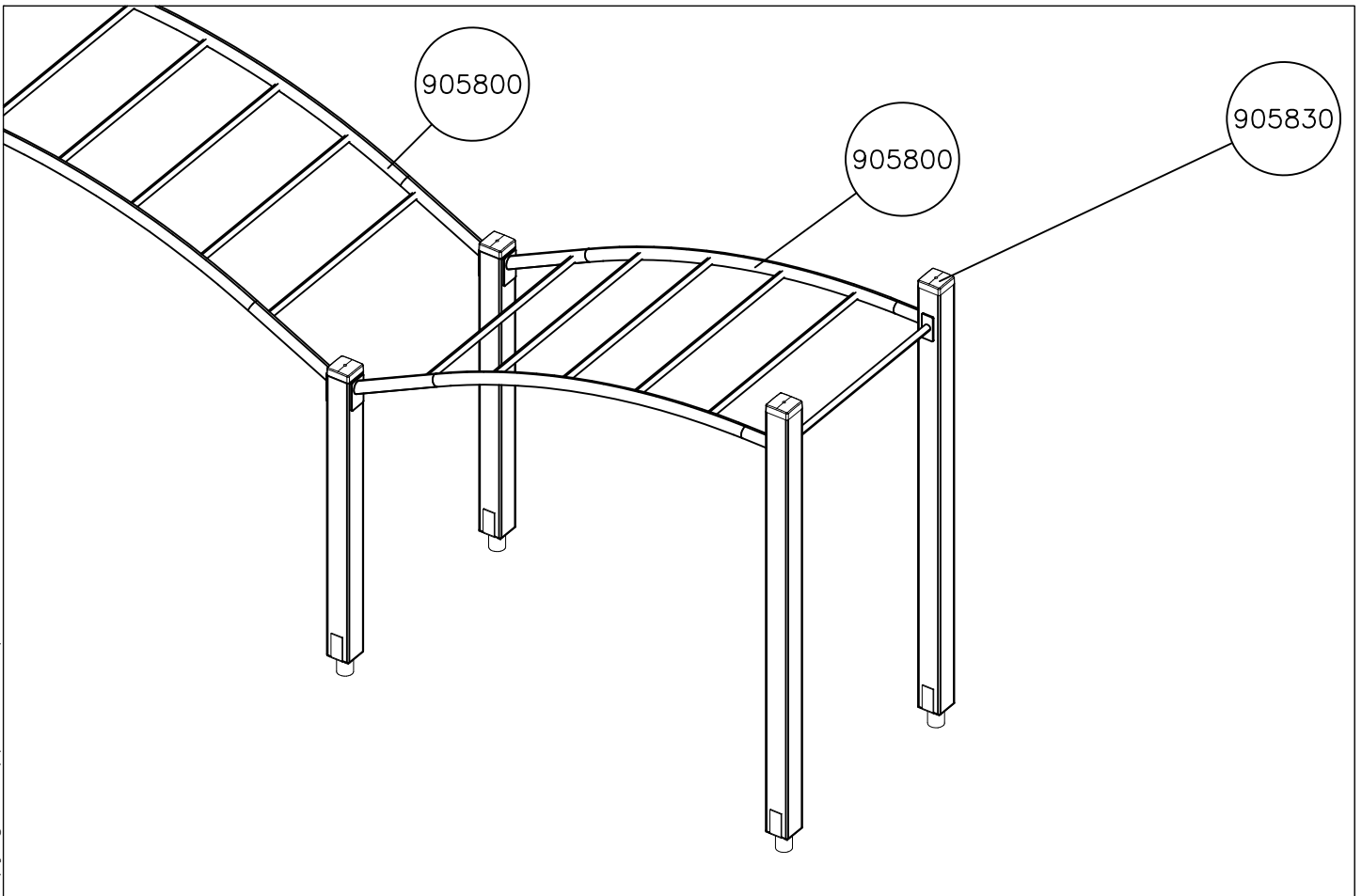
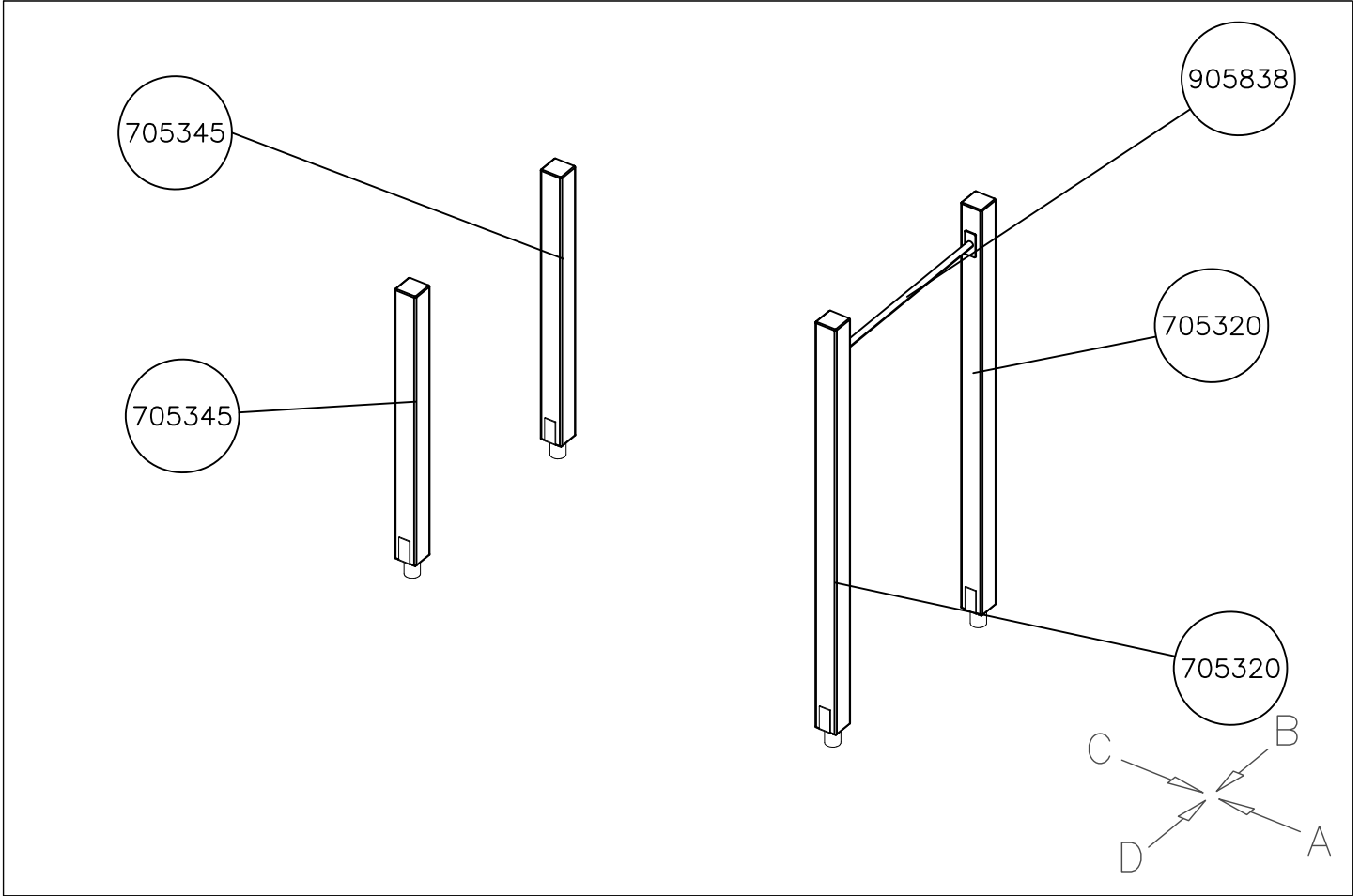
DATE: 1.6.2020



DATE: 1.6.2020

1:50

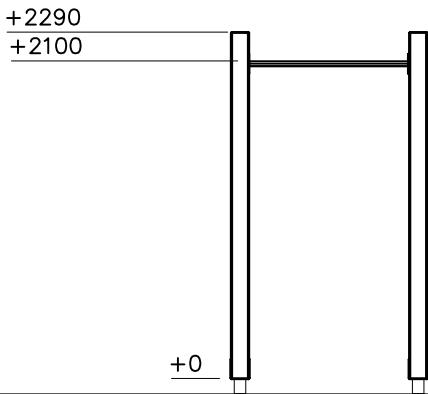




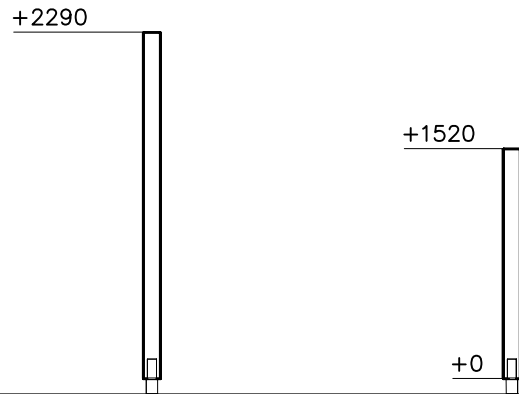
DATE: 1.6.2020

1:50

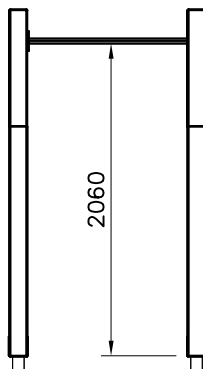
A



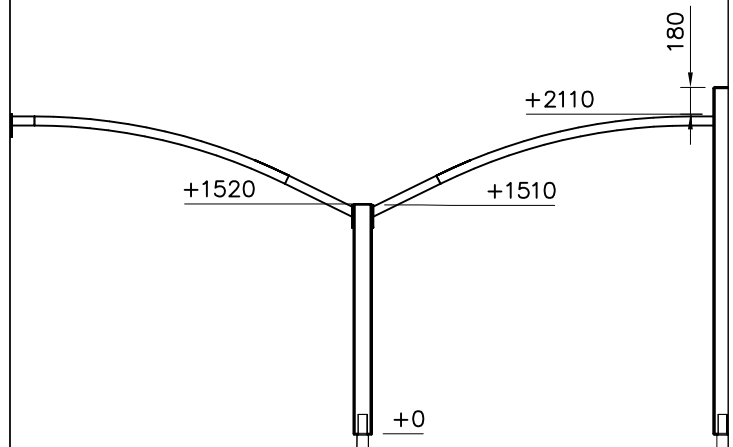
B

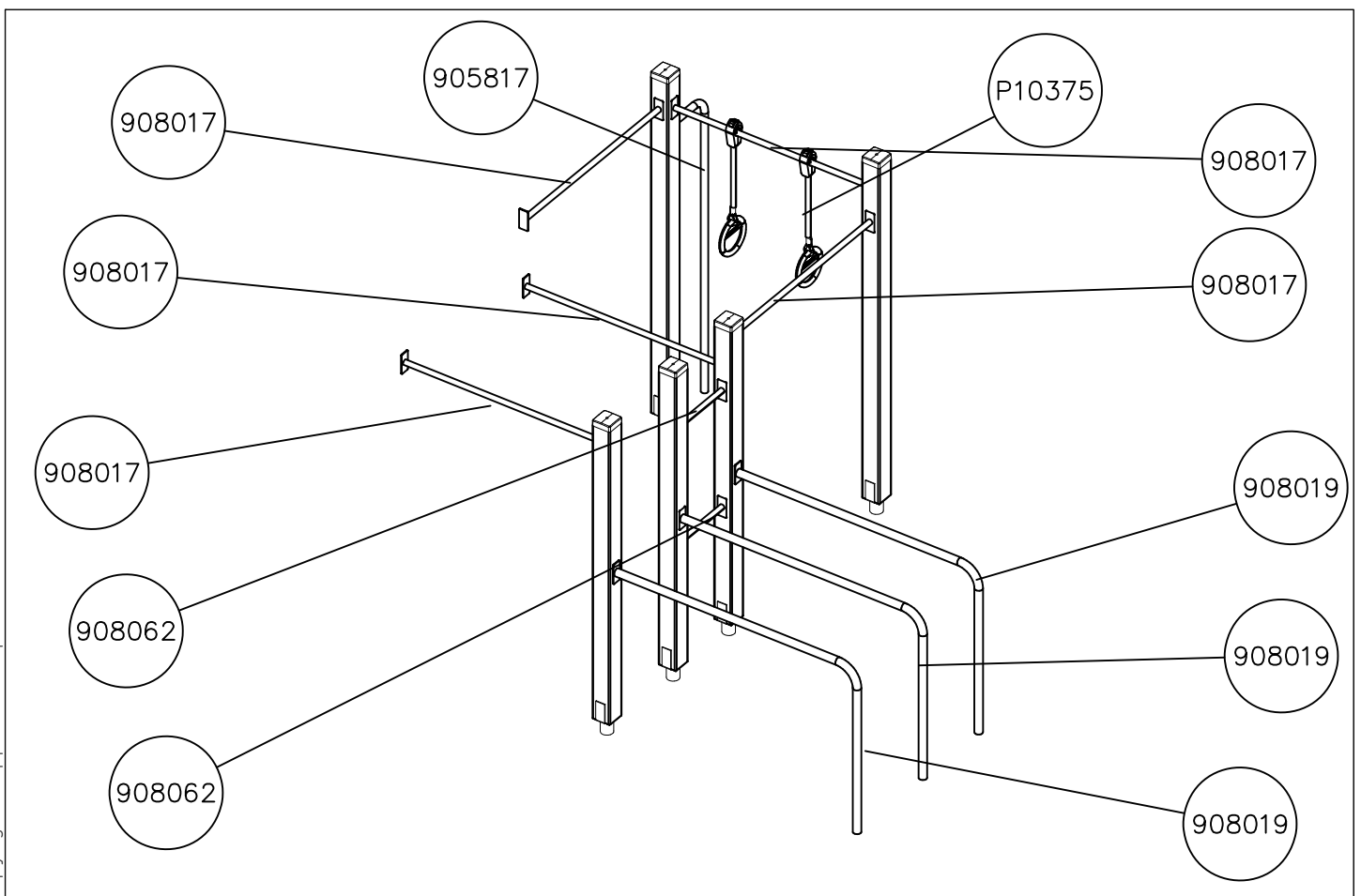
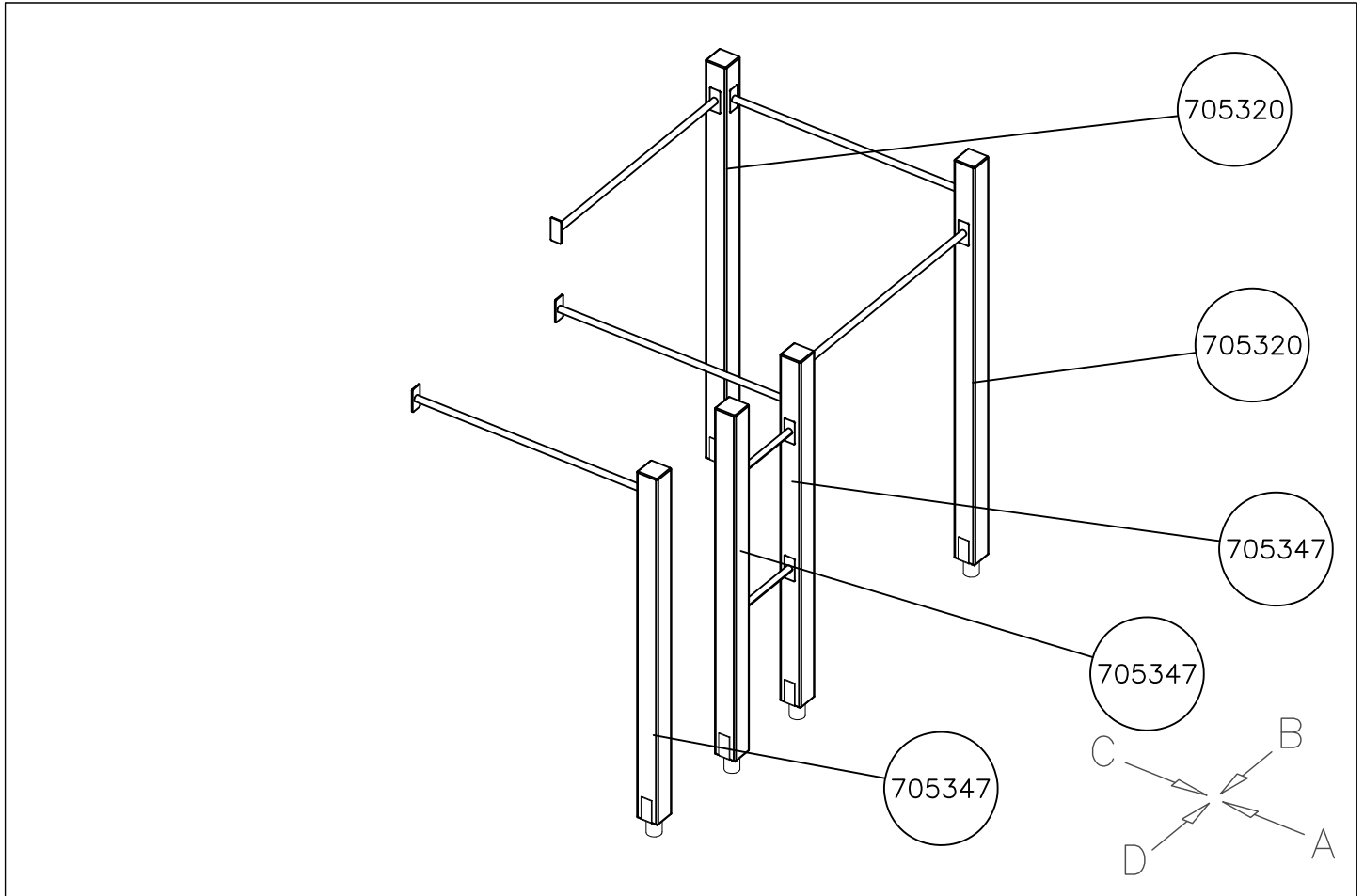


C



D

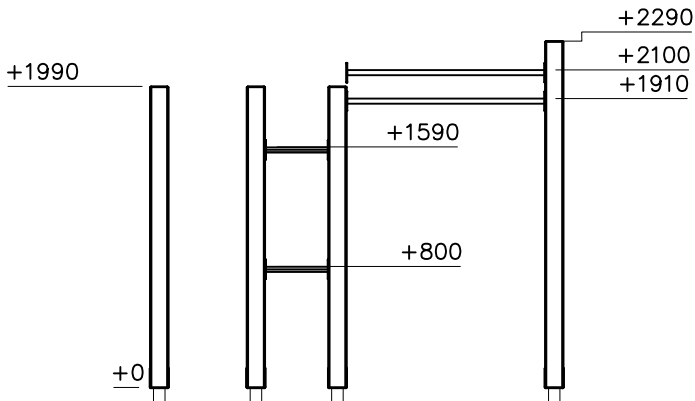




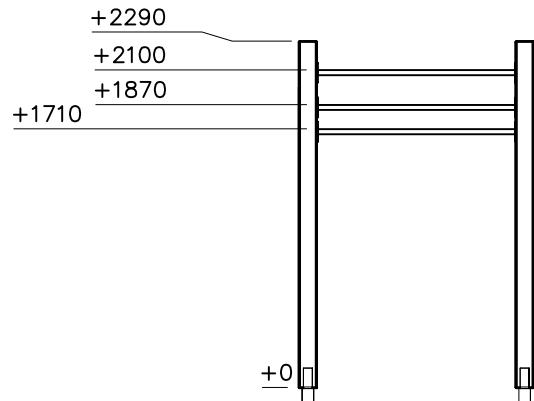
DATE: 1.6.2020

1:50

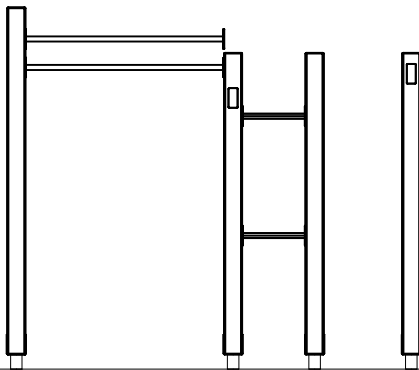
A



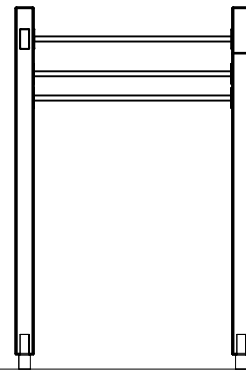
B

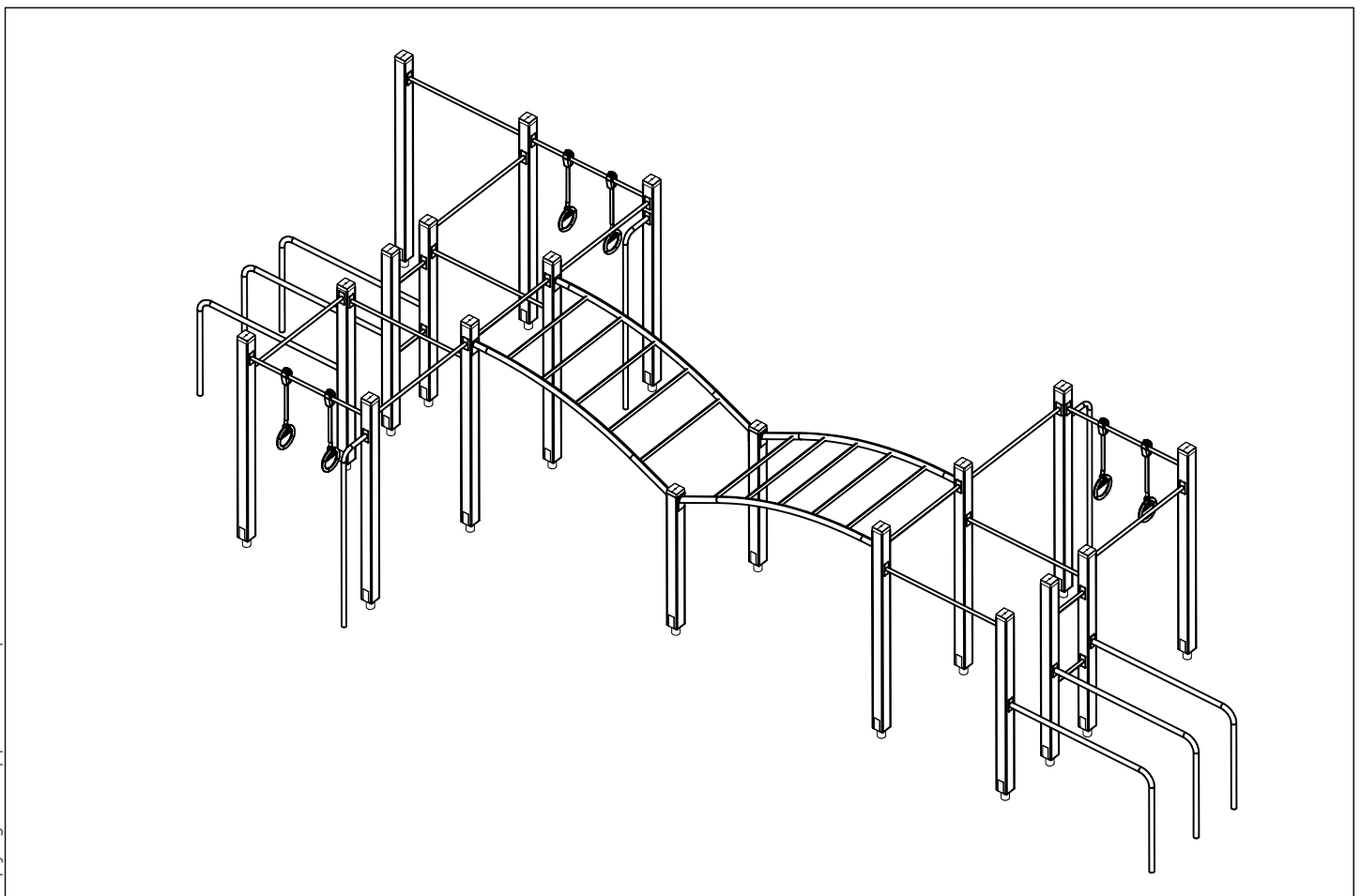
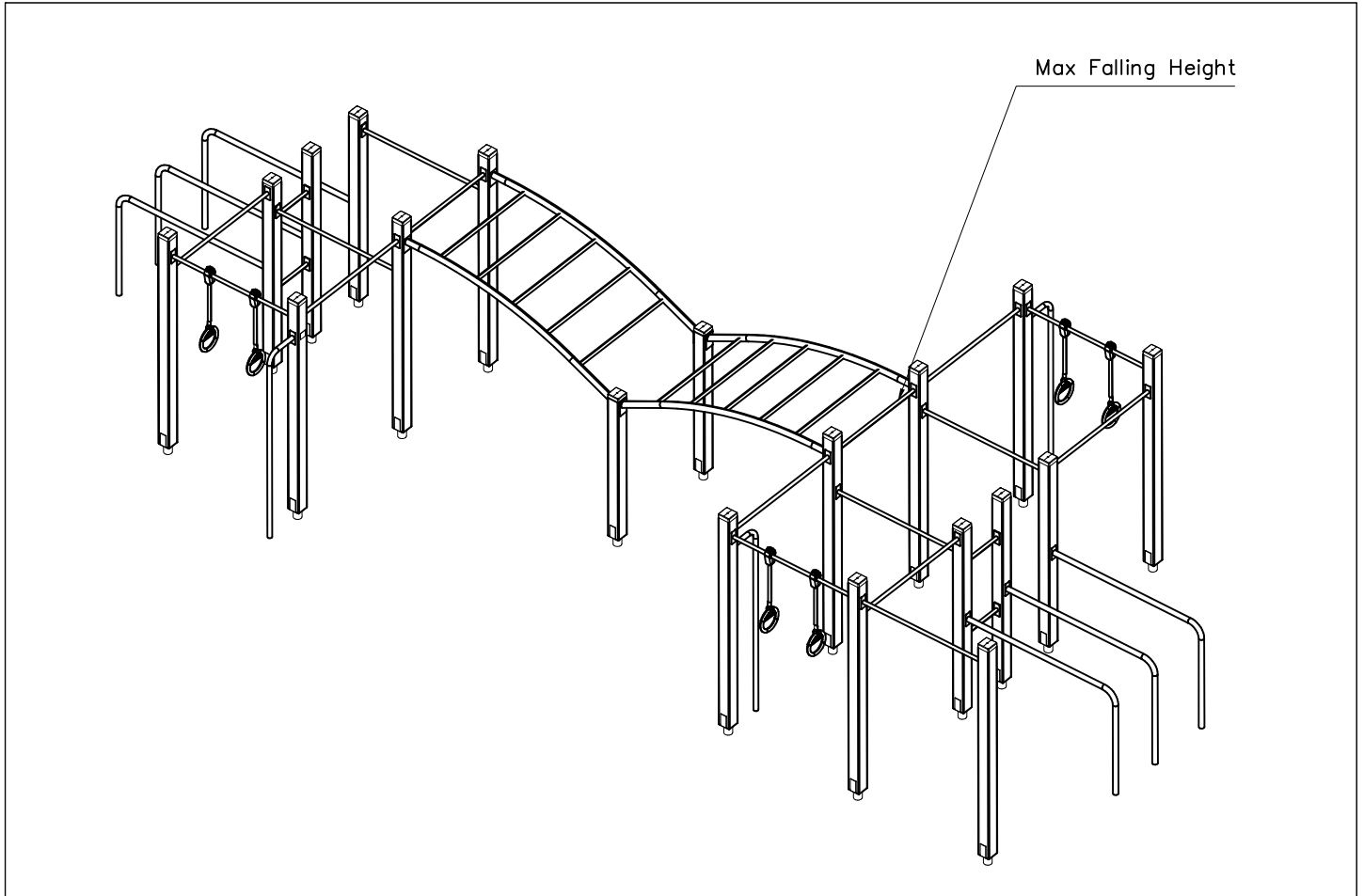


C



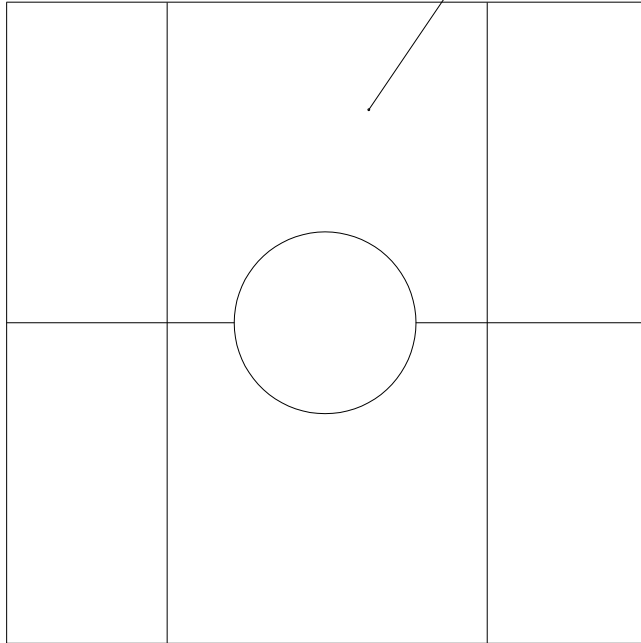
D



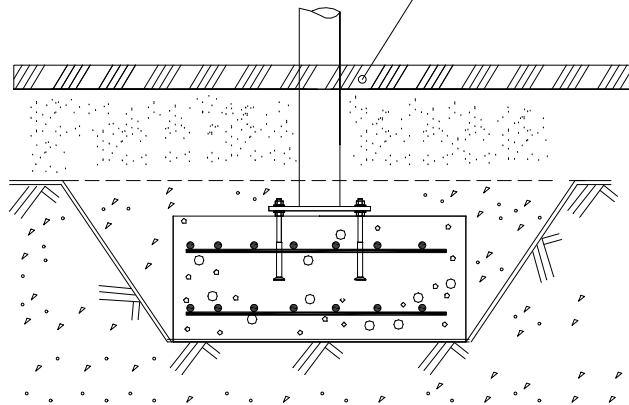


																		
<p>$h < 600$</p> <p>Without movement and therefore without Impact Area</p>	<p>Totally hard surfaces.</p> <p>Note. Lappset does <u>not recommend</u> totally hard surfaces at all.</p>	<p>E.g. concrete or asphalt</p> 																
<p>$h < 600$</p> <p>With movement e.g. rocking</p>	<p>Materials with very limited impact attenuating properties.</p>	<p>E.g. wood</p> 																
<p>$h < 1000$</p>	<p>Materials with significant impact attenuating properties.</p>	<p>fine gravel 0–8 mm</p>  <p>grass</p>  <p>unsorted sand</p> 																
<p>$h < 3000$</p>	<p>Loose fill material</p> <p>E.g. sand/gravel 0,25...8 mm D60/D10<3,0 Woodchips 5...30 mm bark 20...80 mm</p> <p>Syntethic granulates</p> <table data-bbox="406 1892 758 2060"> <thead> <tr> <th>\underline{S}</th> <th>\underline{h}</th> </tr> </thead> <tbody> <tr> <td>40 mm</td> <td>~> 1,2...1,3 m</td> </tr> <tr> <td>50 mm</td> <td>~> 1,5...1,7 m</td> </tr> <tr> <td>60 mm</td> <td>~> 1,8...2,0 m</td> </tr> <tr> <td>70 mm</td> <td>~> 2,1...2,5 m</td> </tr> </tbody> </table> <p>Note. For accurate values, see manufacturer's instructions.</p>	\underline{S}	\underline{h}	40 mm	~> 1,2...1,3 m	50 mm	~> 1,5...1,7 m	60 mm	~> 1,8...2,0 m	70 mm	~> 2,1...2,5 m	 <table data-bbox="1021 1691 1332 1792"> <thead> <tr> <th>\underline{S}</th> <th>\underline{h}</th> </tr> </thead> <tbody> <tr> <td>30 cm</td> <td>< 2,0 m</td> </tr> <tr> <td>40 cm</td> <td>< 3,0 m</td> </tr> </tbody> </table> 	\underline{S}	\underline{h}	30 cm	< 2,0 m	40 cm	< 3,0 m
\underline{S}	\underline{h}																	
40 mm	~> 1,2...1,3 m																	
50 mm	~> 1,5...1,7 m																	
60 mm	~> 1,8...2,0 m																	
70 mm	~> 2,1...2,5 m																	
\underline{S}	\underline{h}																	
30 cm	< 2,0 m																	
40 cm	< 3,0 m																	

REMOVE SAFETY SURFACE/SAND/GRAVEL
TO CHECK FOUNDATION

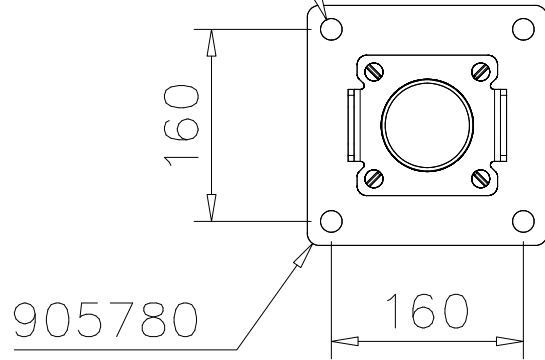


REMOVE SAFETY SURFACE/SAND/GRAVEL
TO CHECK FOUNDATION

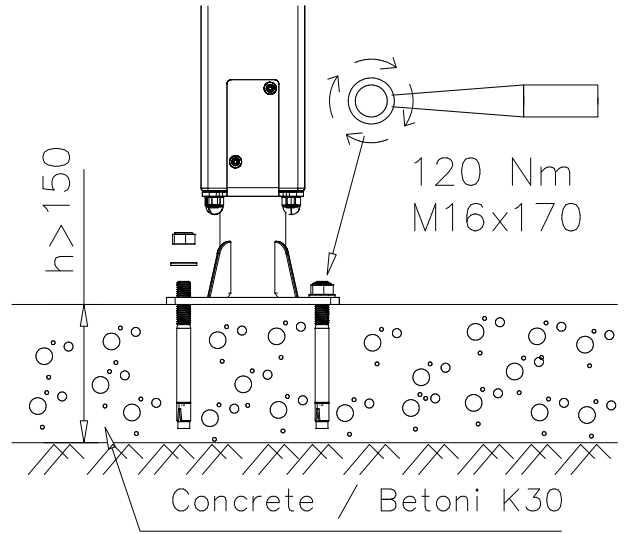


DET 1

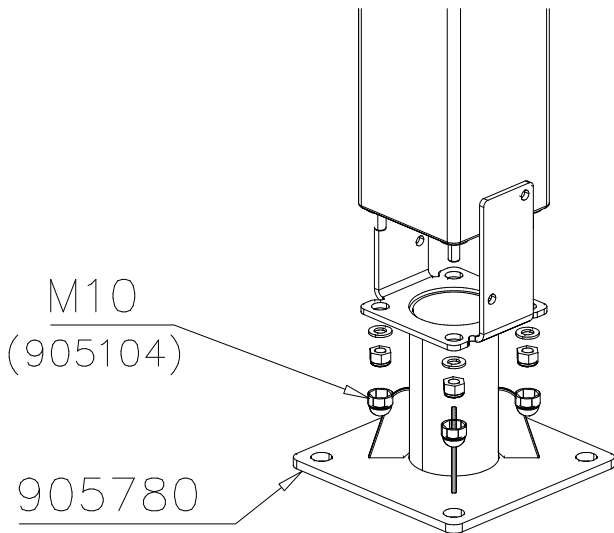
$\varnothing 16 \downarrow > 130$



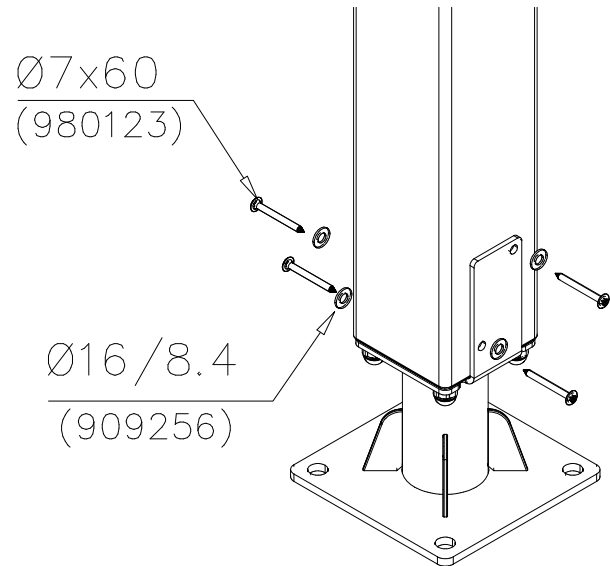
DET 2



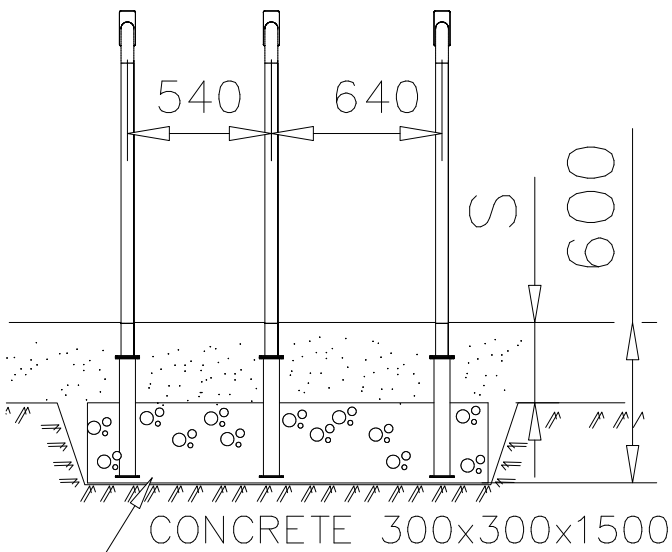
DET 3



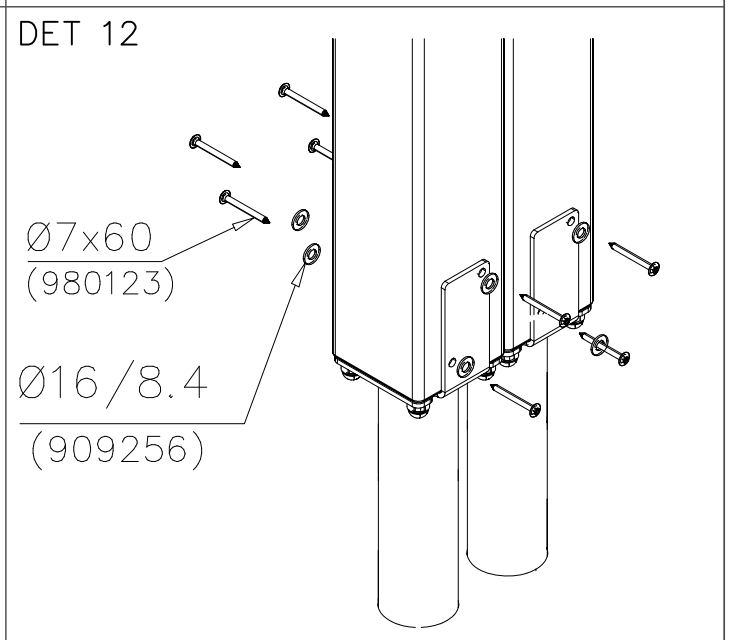
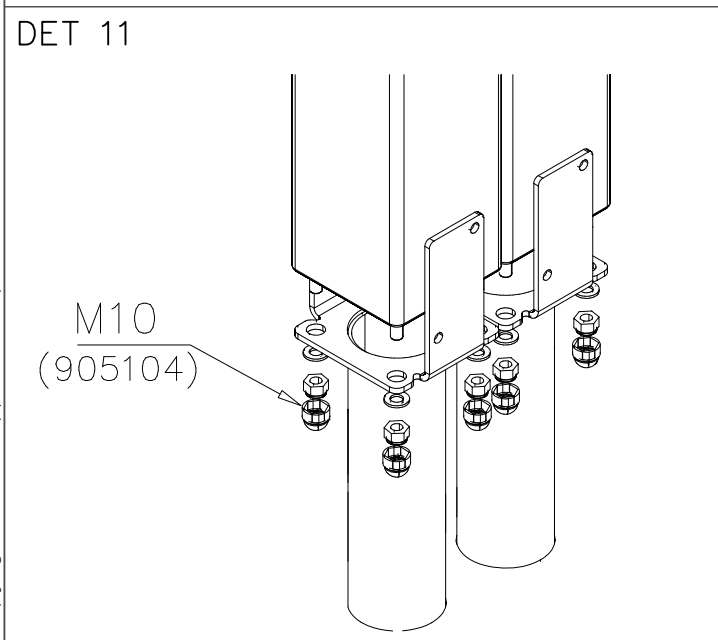
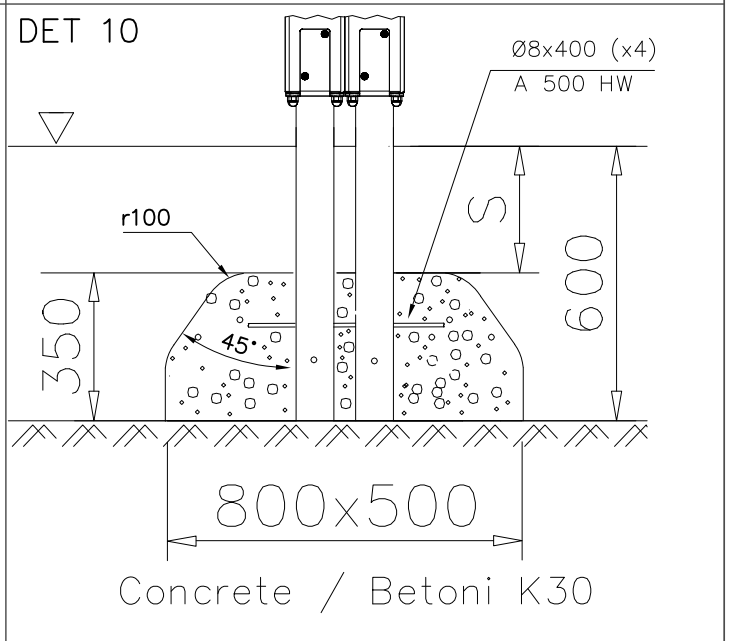
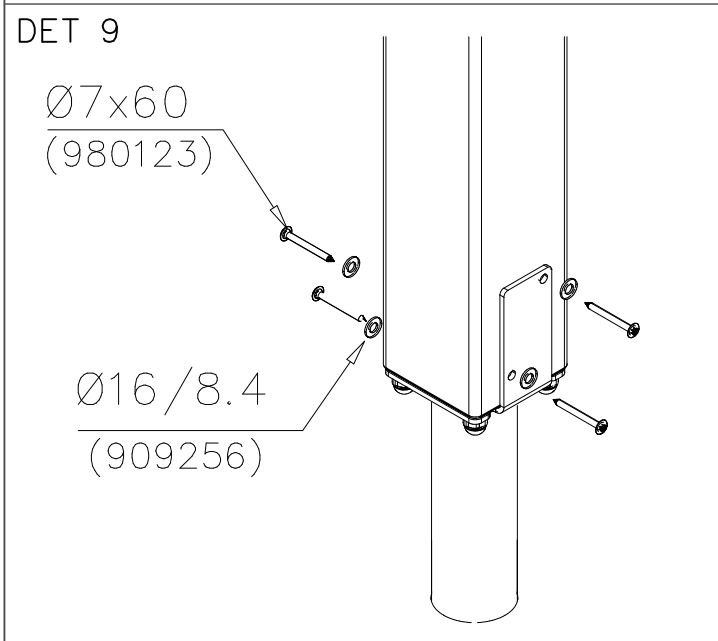
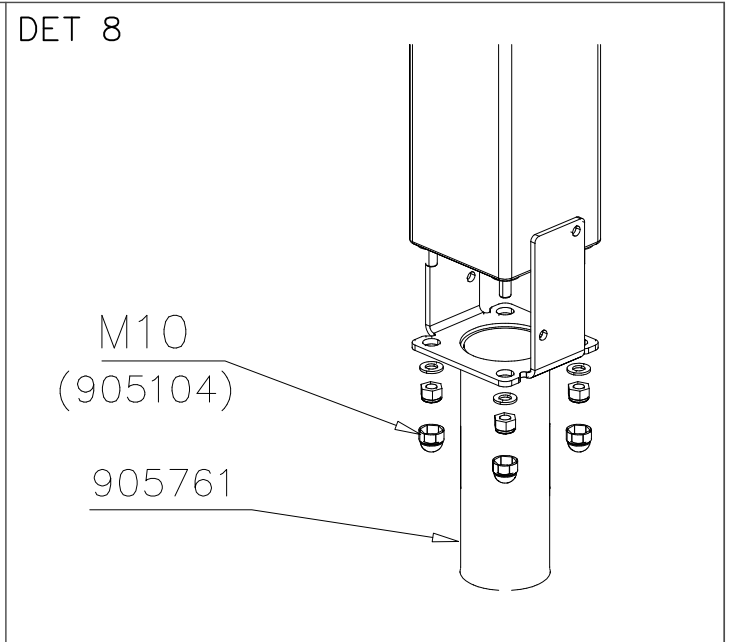
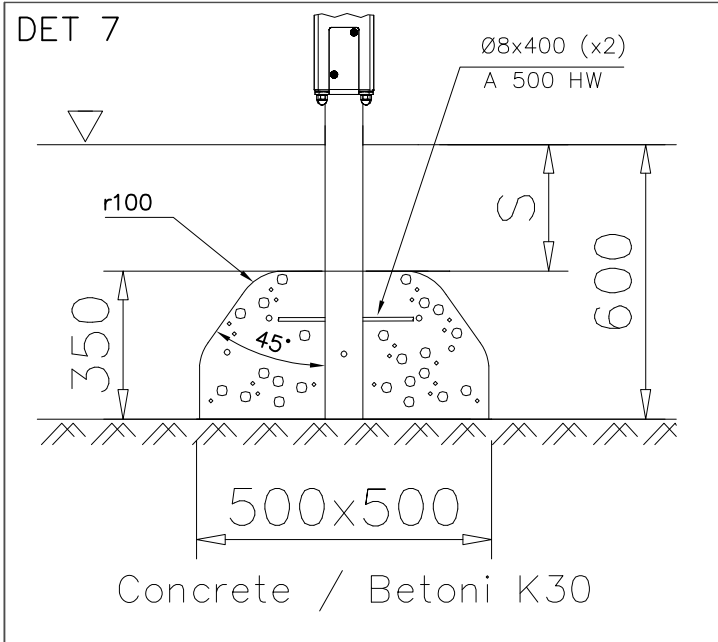
DET 4



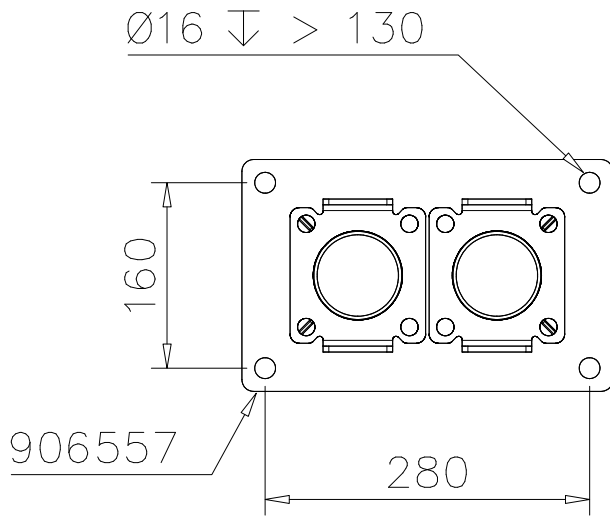
DET 5



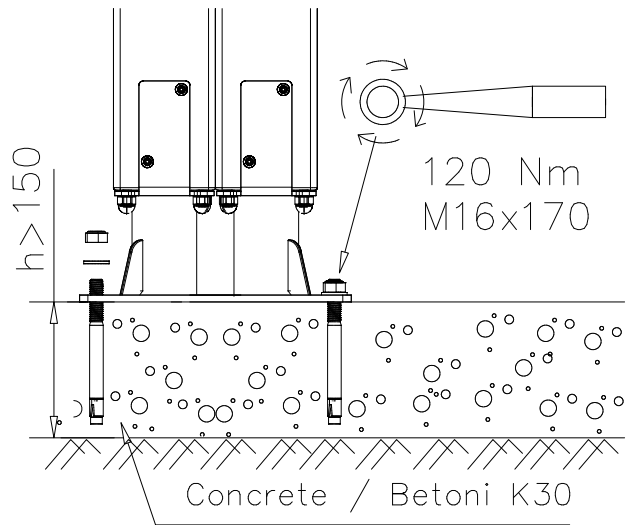
DET 6



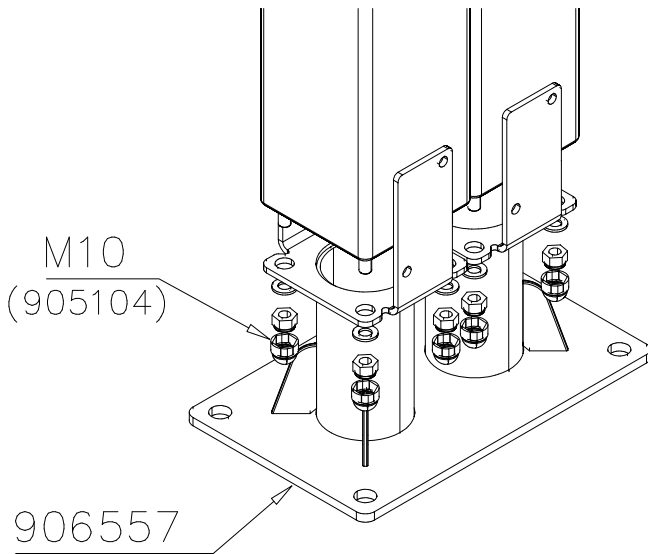
DET 13



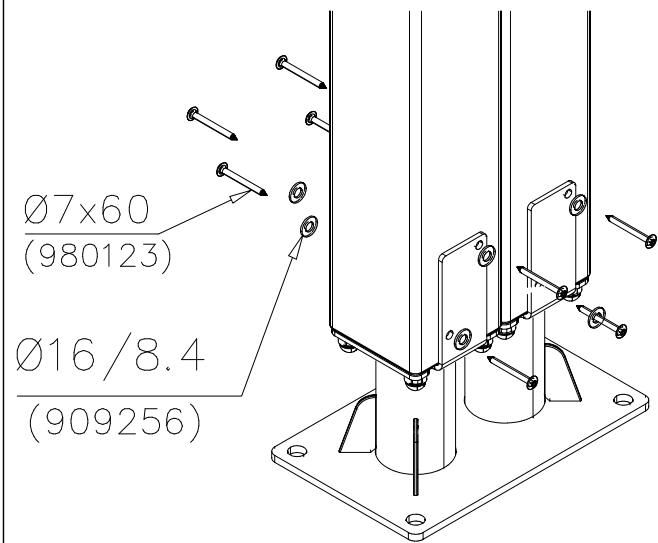
DET 14



DET 15

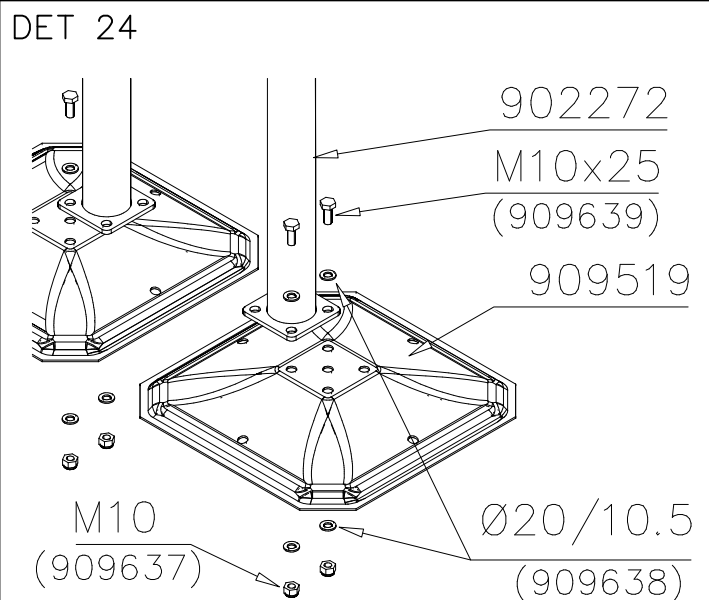
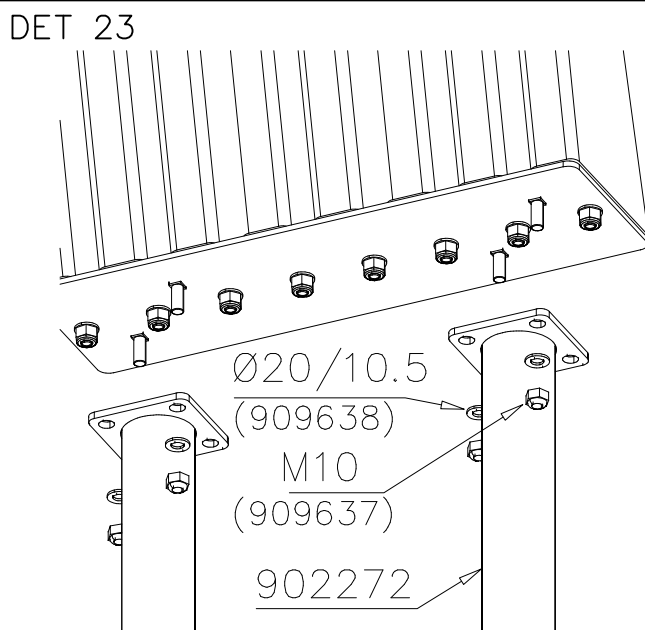
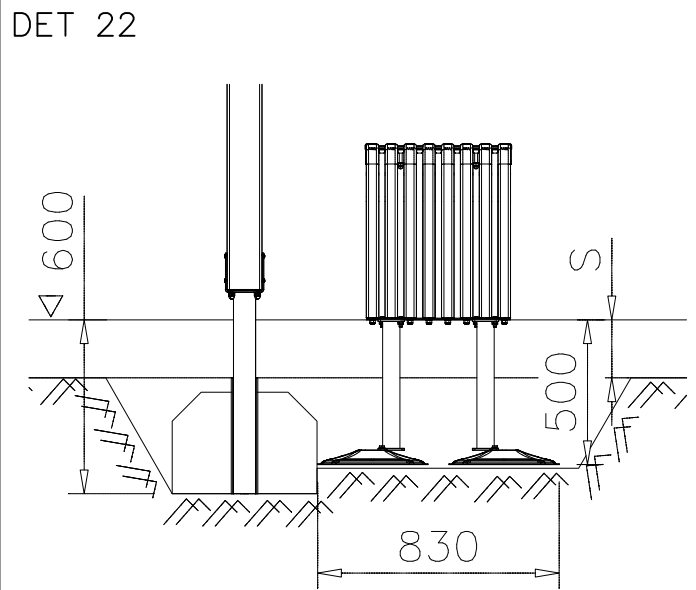
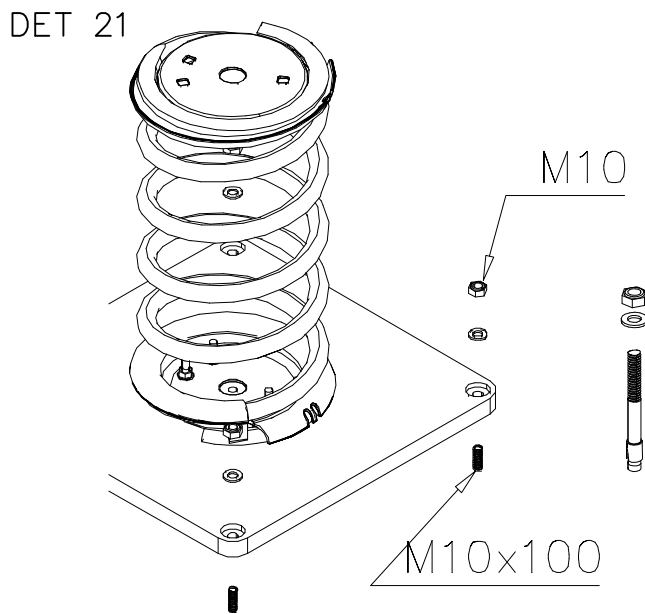
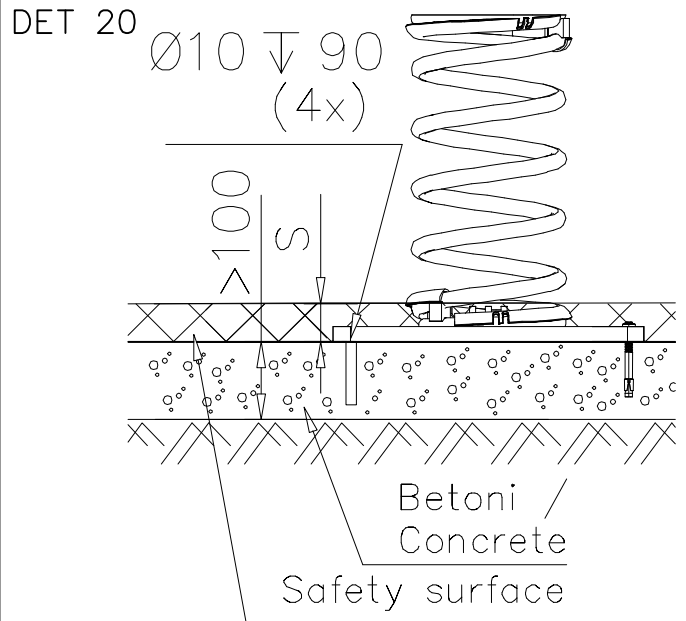
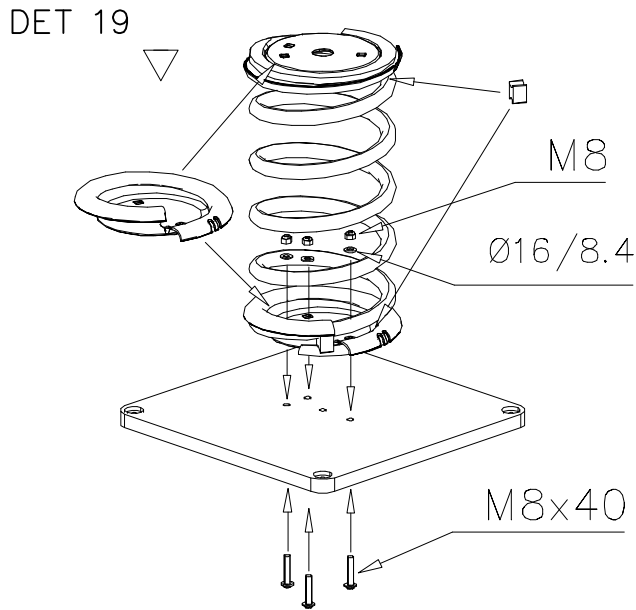


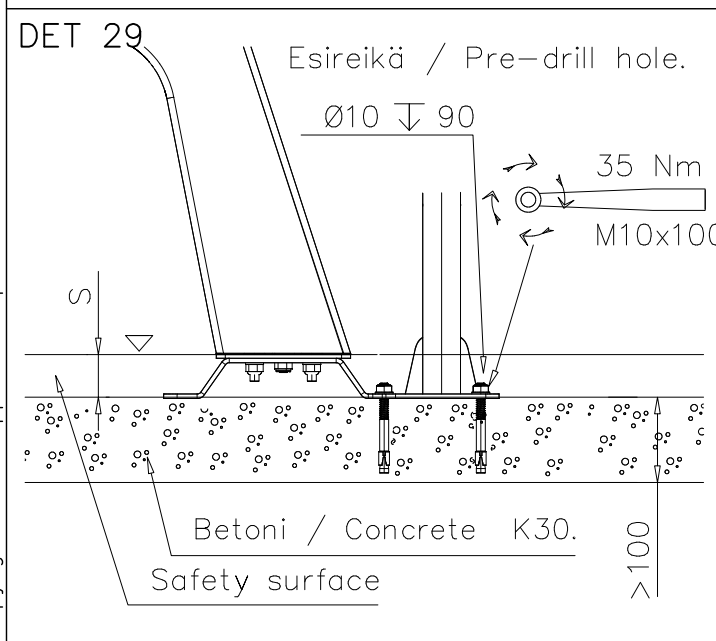
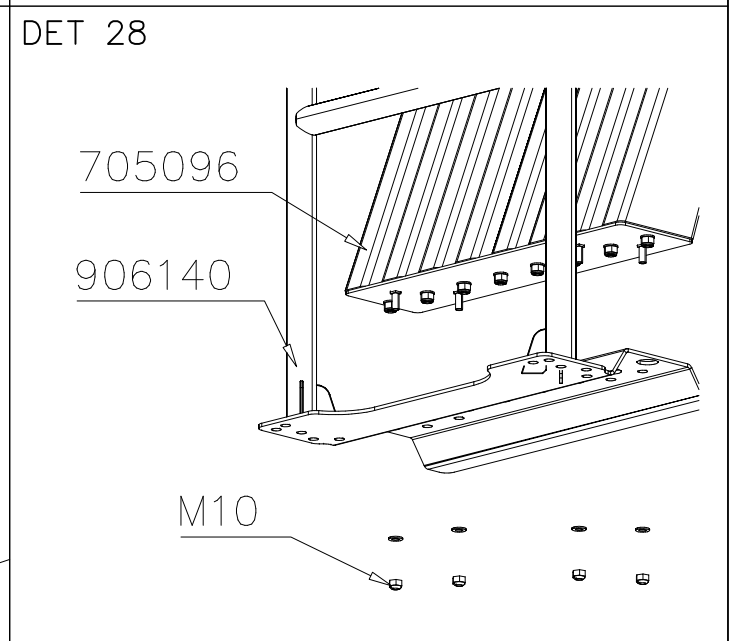
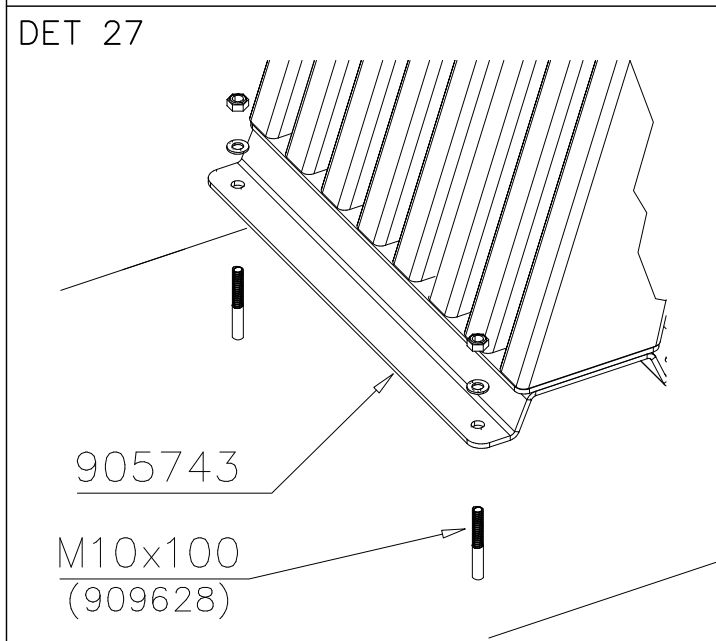
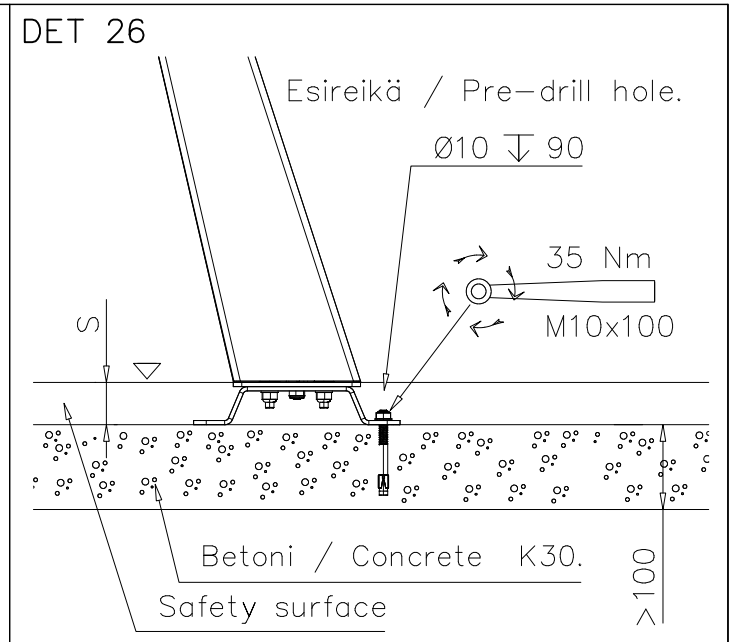
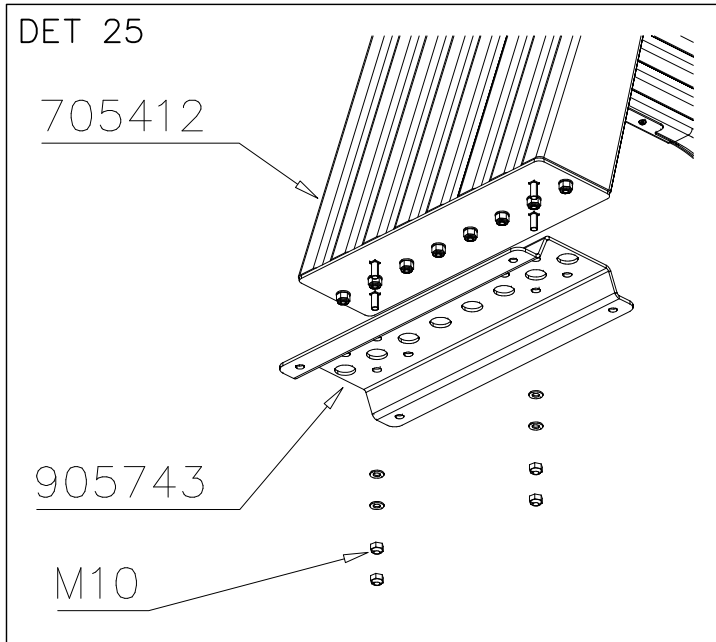
DET 16



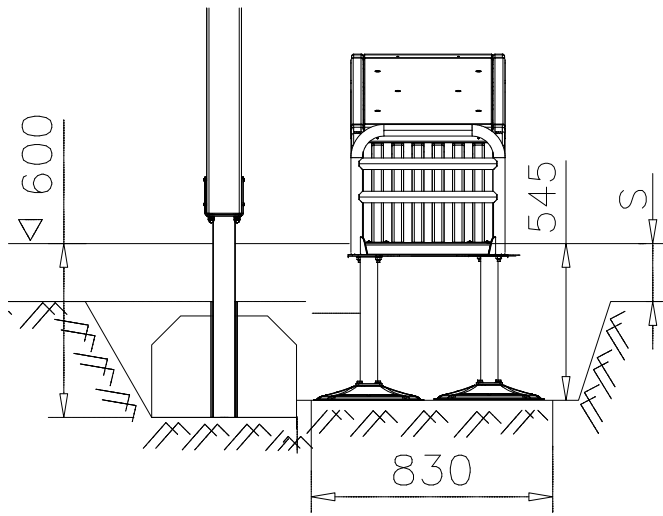
DET 17

DET 18

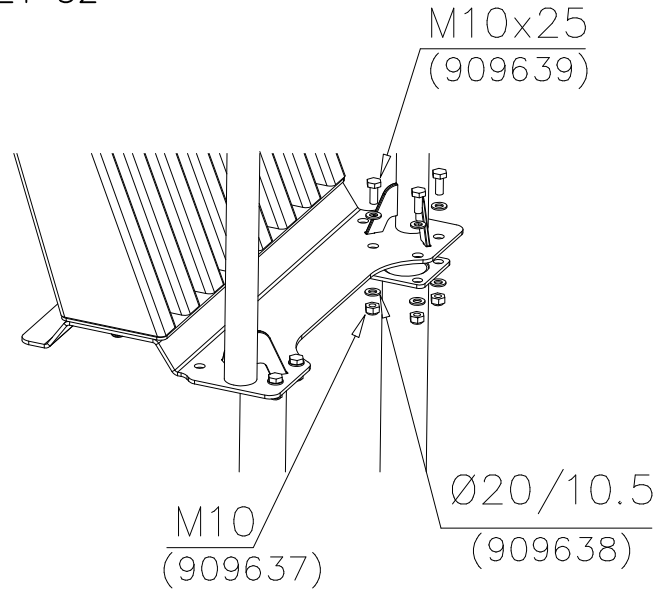




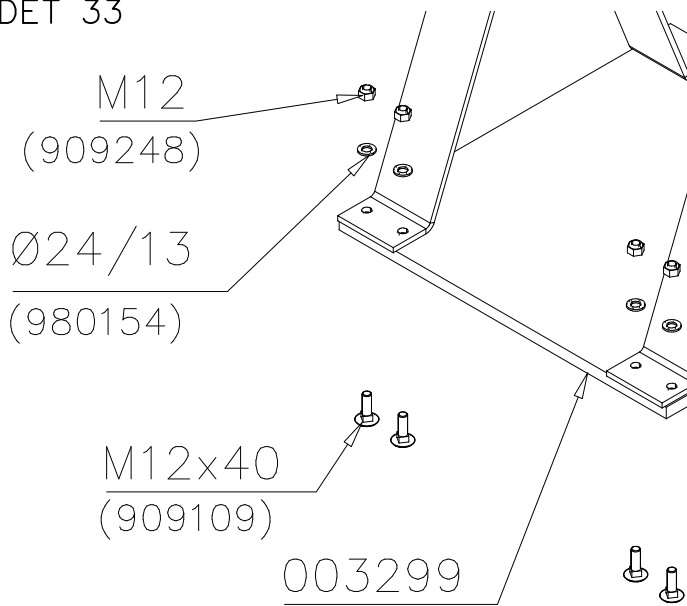
DET 31



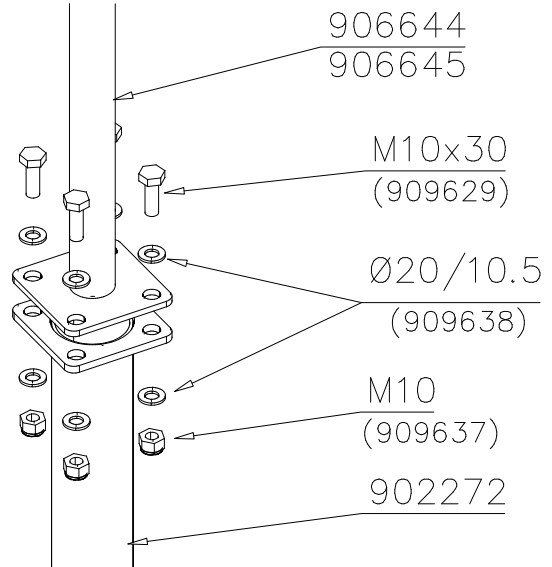
DET 32



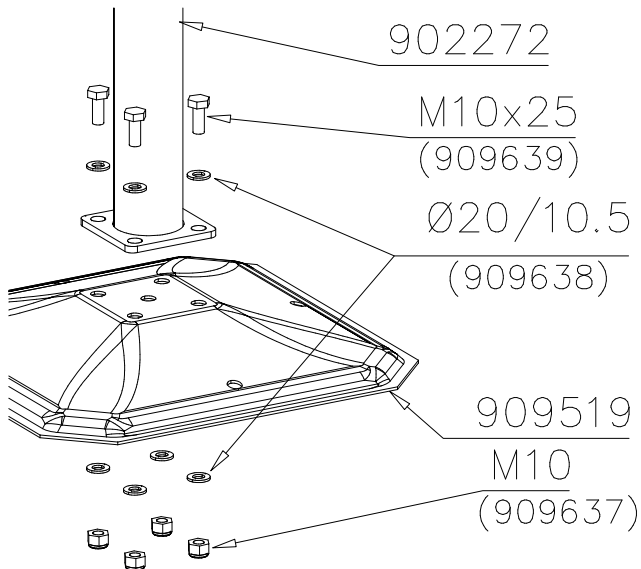
DET 33



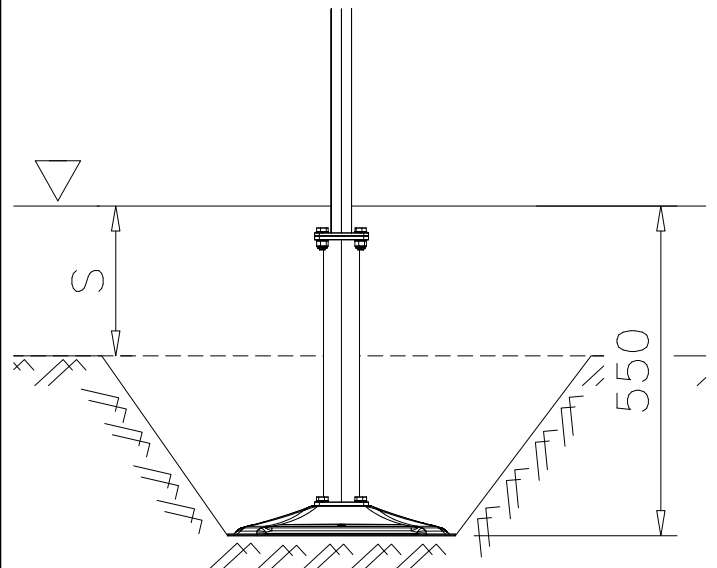
DET 34



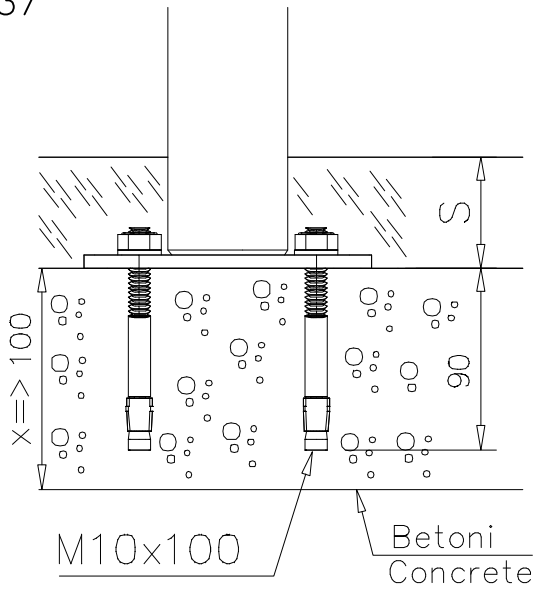
DET 35



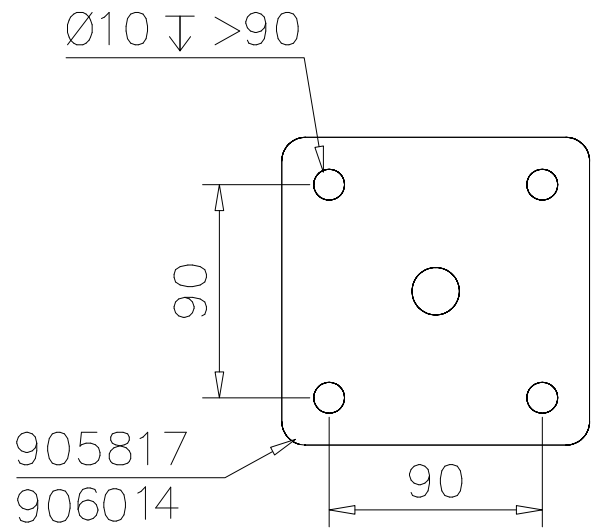
DET 36



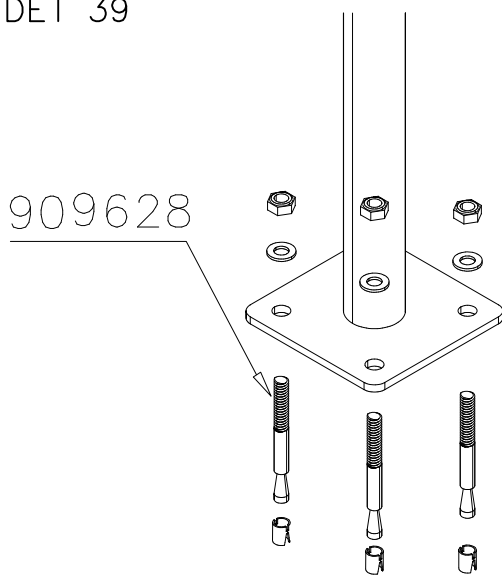
DET 37



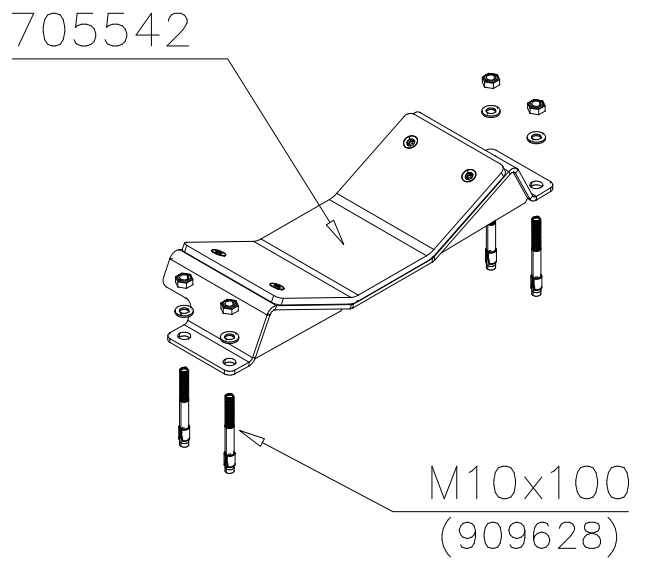
DET 38



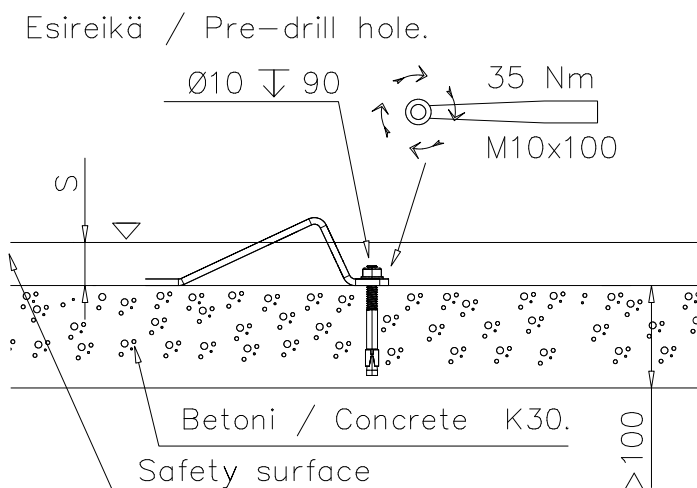
DET 39



DET 40



DET 41



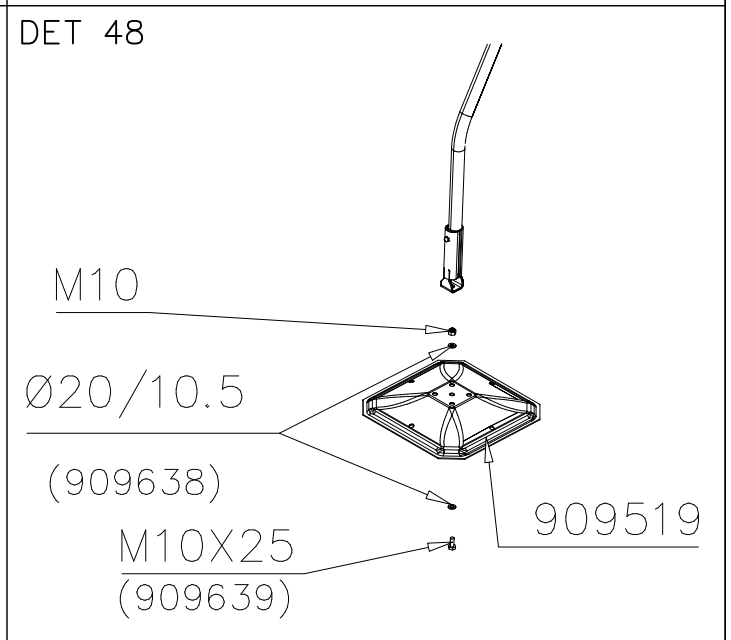
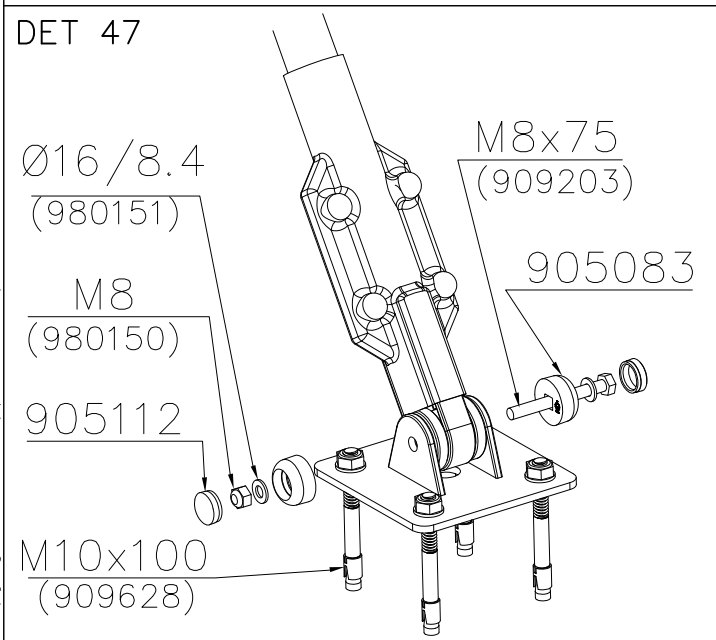
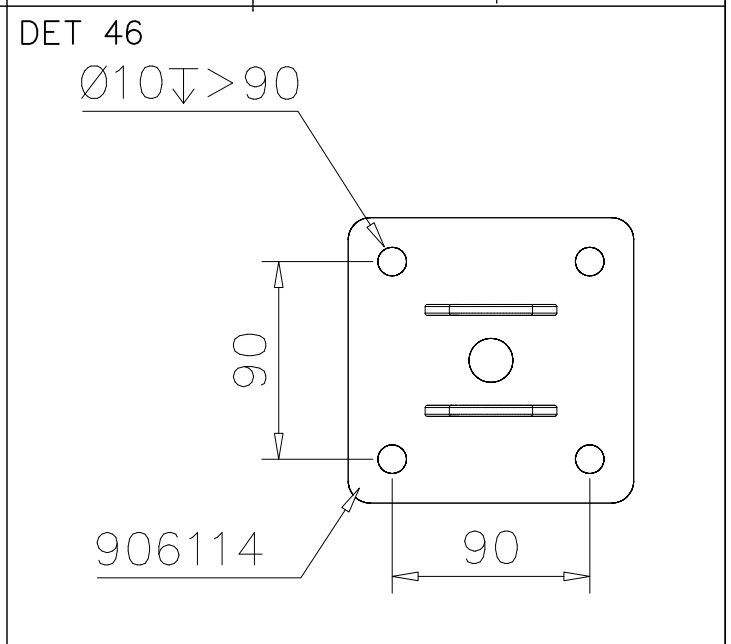
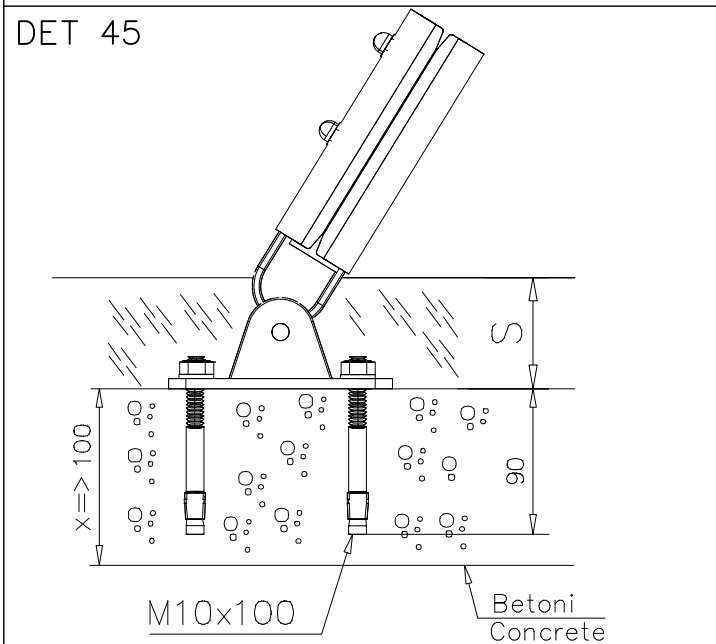
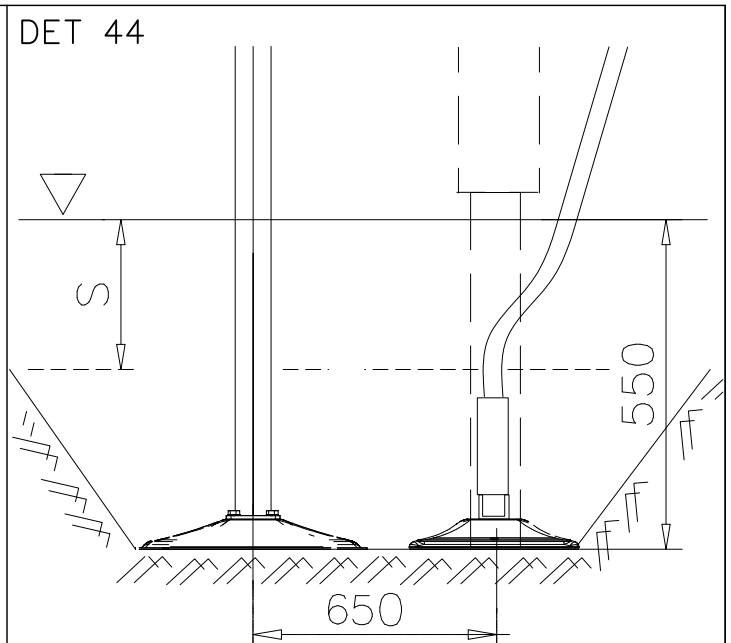
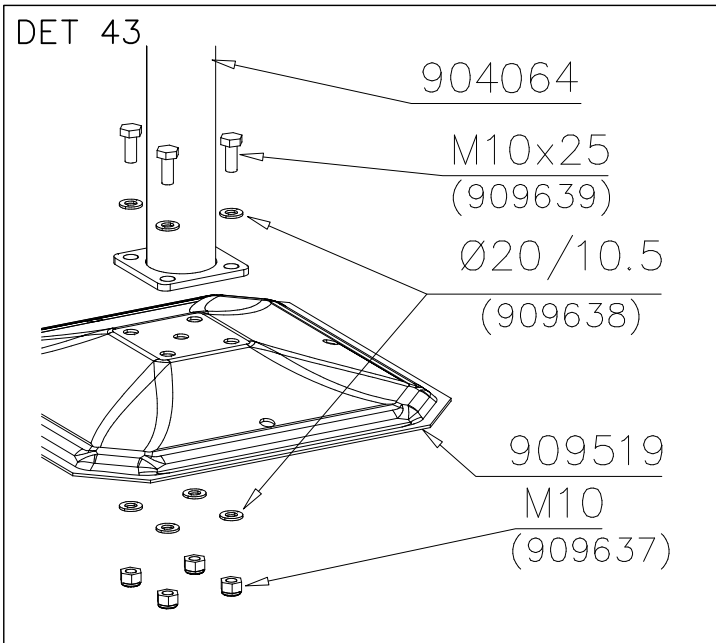
DET 42

LAPPSET SPORT

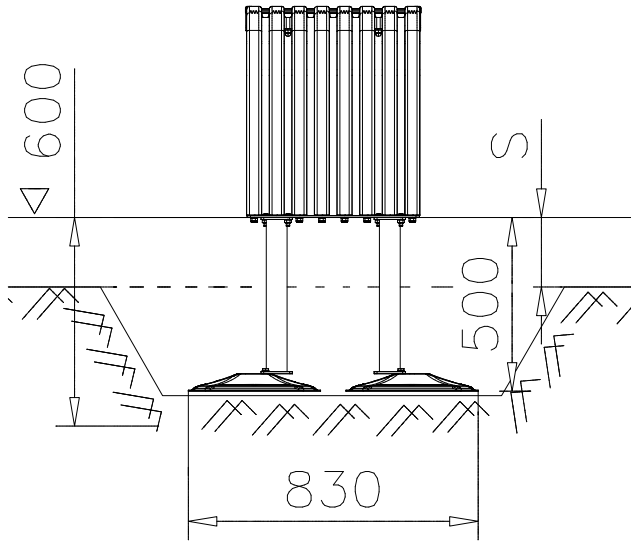
BASE

DATE: 15.8.2017

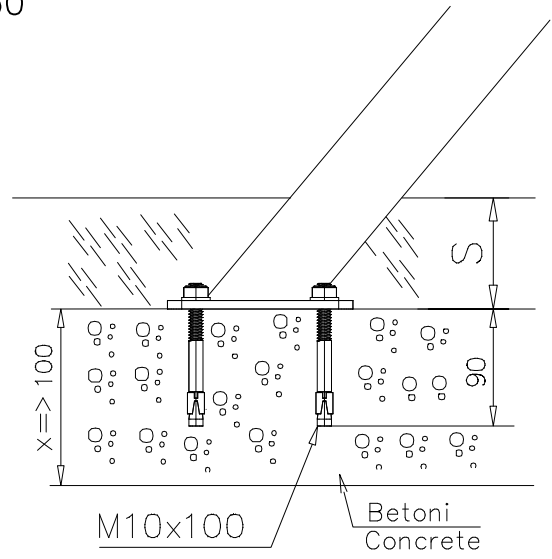
8(10)



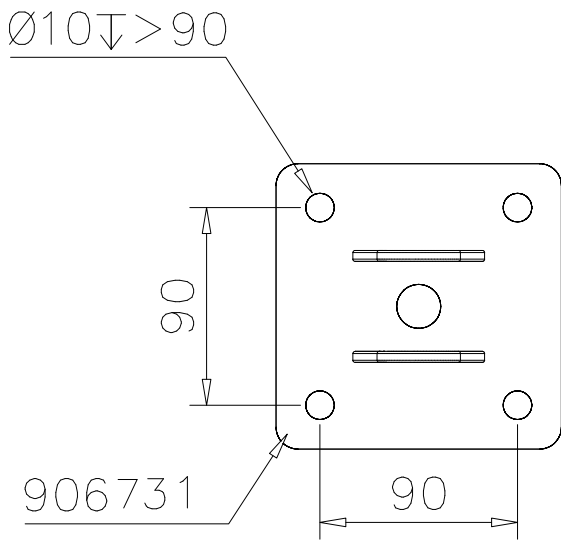
DET 49



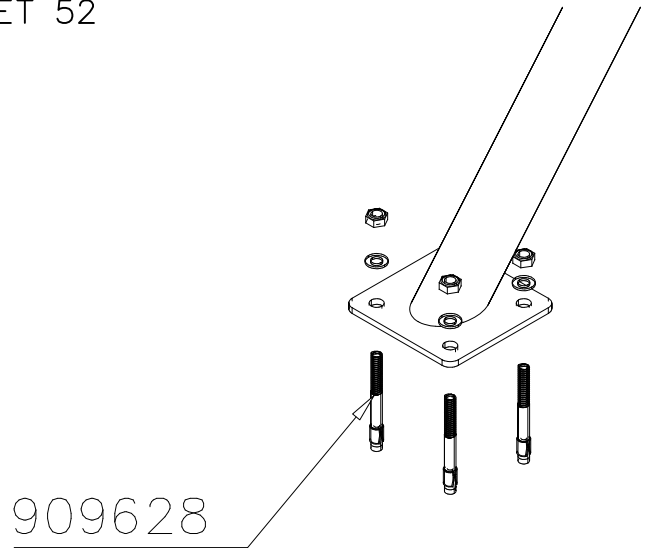
DET 50



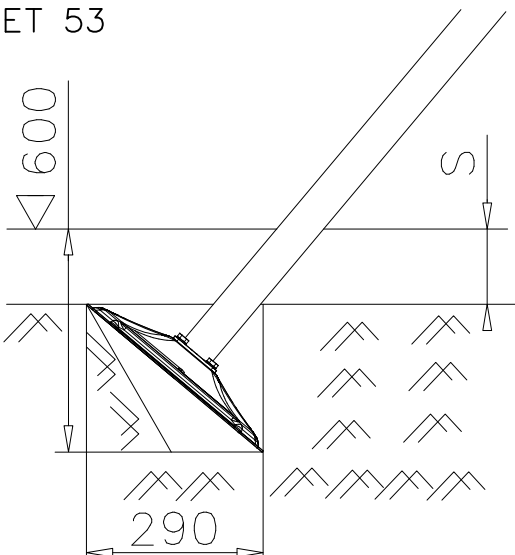
DET 51



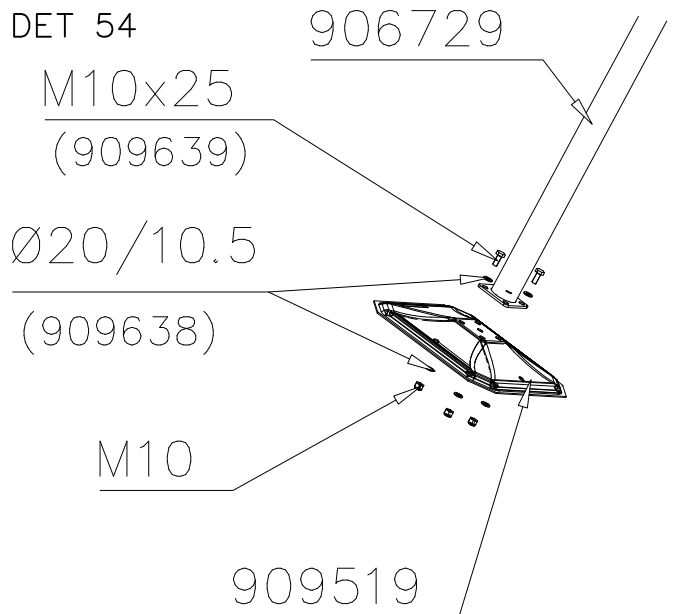
DET 52



DET 53

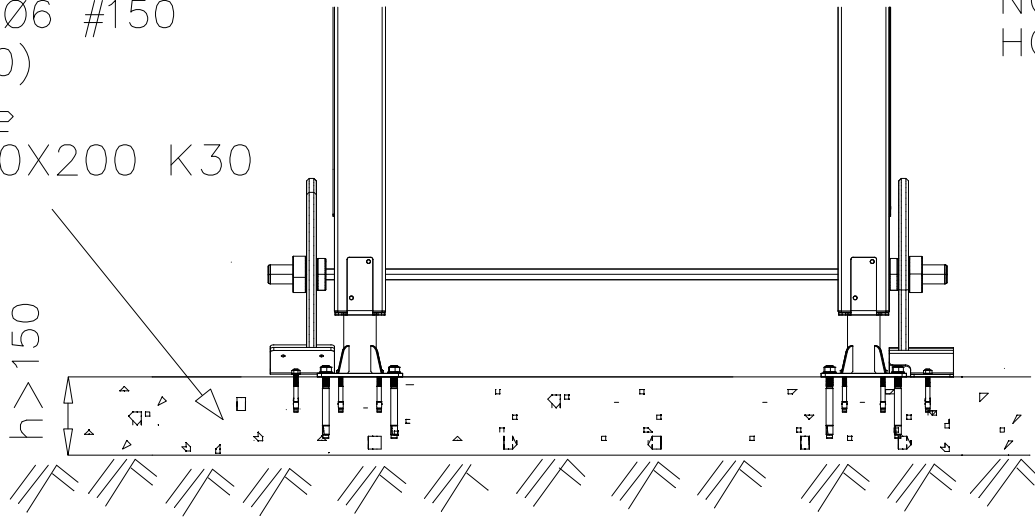


DET 54



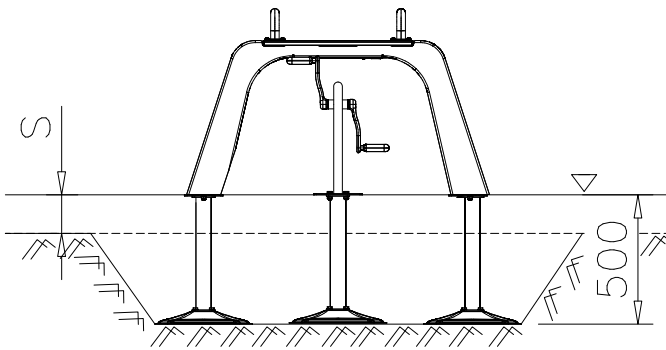
DET 55

STEELNET Ø6 #150
(1400x2100)
Concrete
1500X2200X200 K30

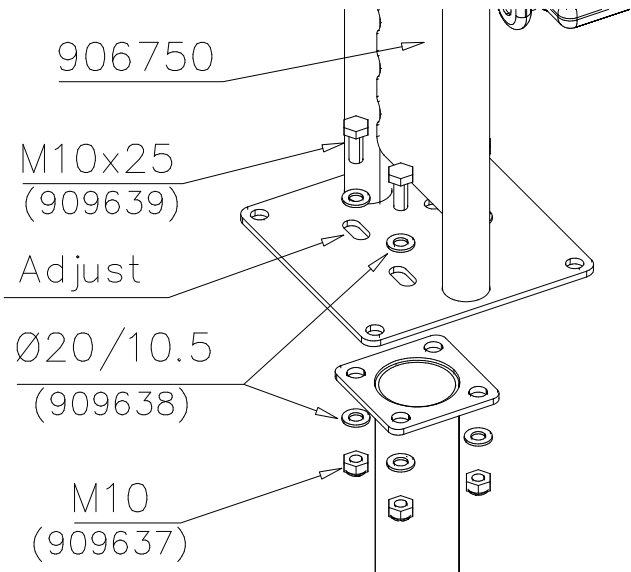


NOTE!
HOX!

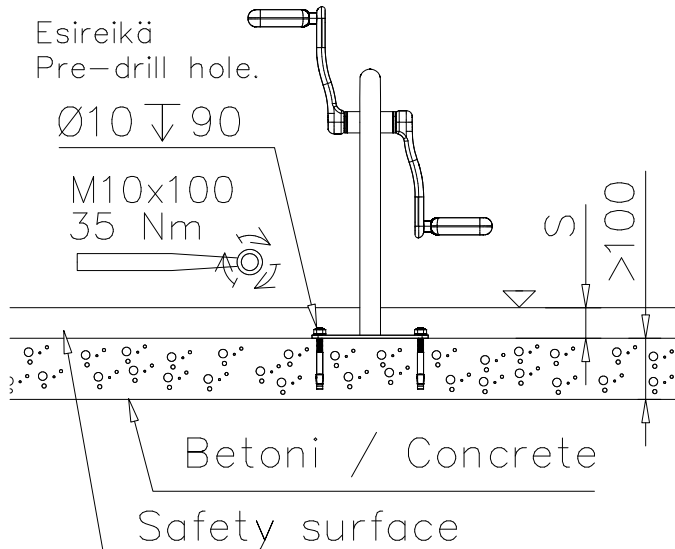
DET 56



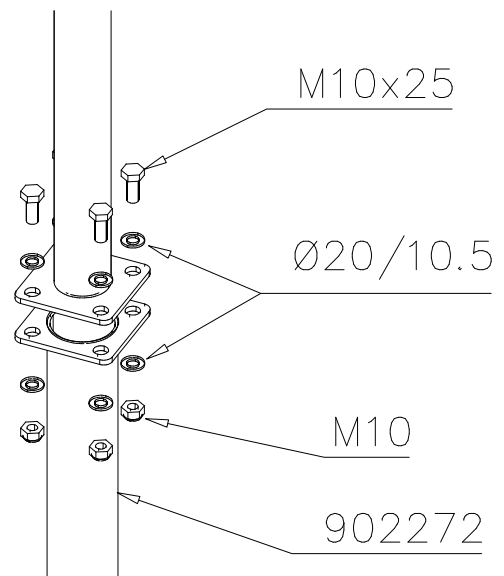
DET 57



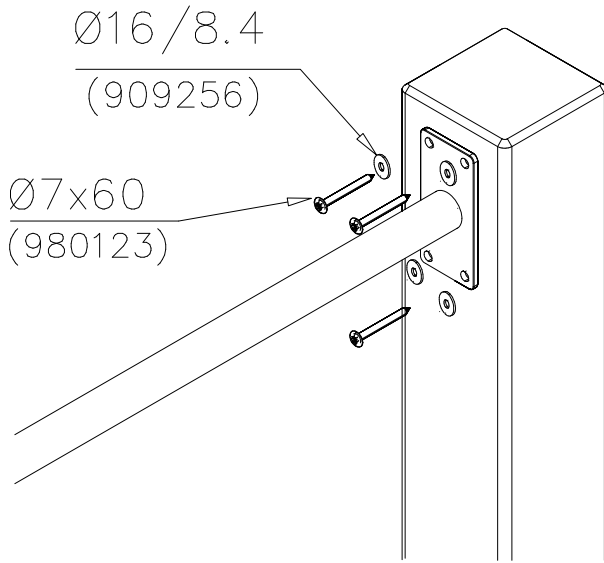
DET 58



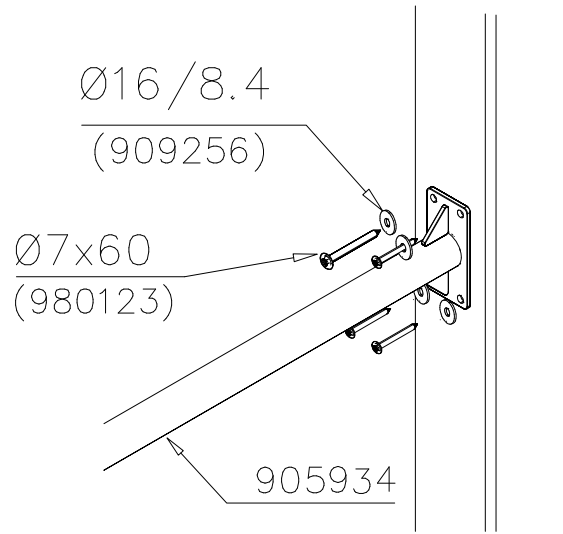
DET 59



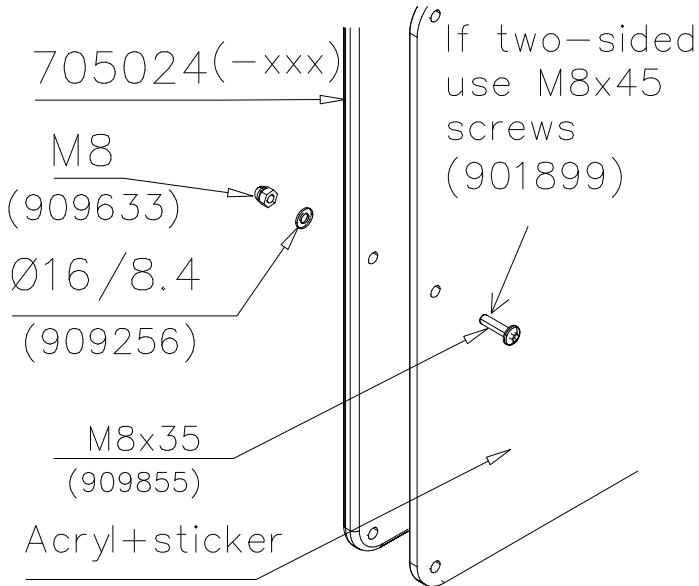
DET 1



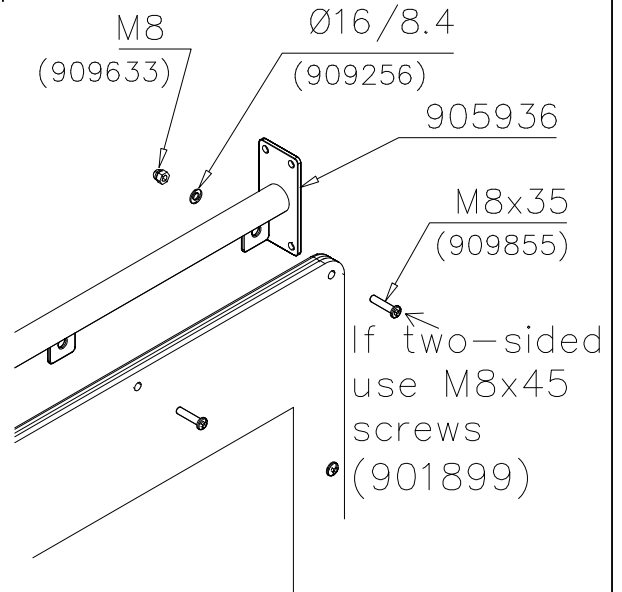
DET 2



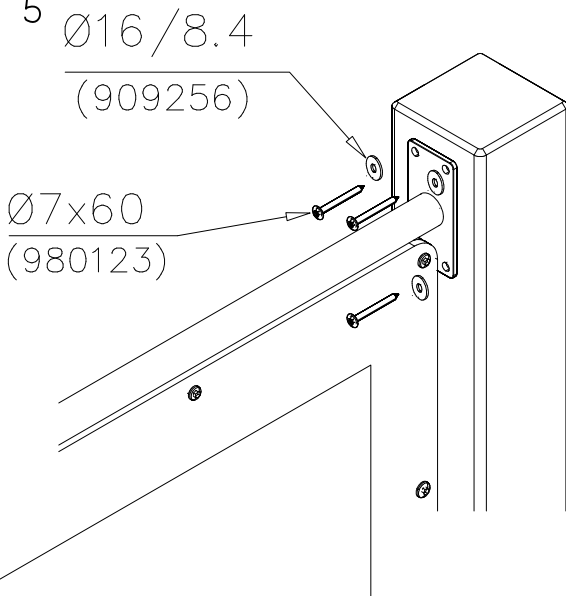
DET 3



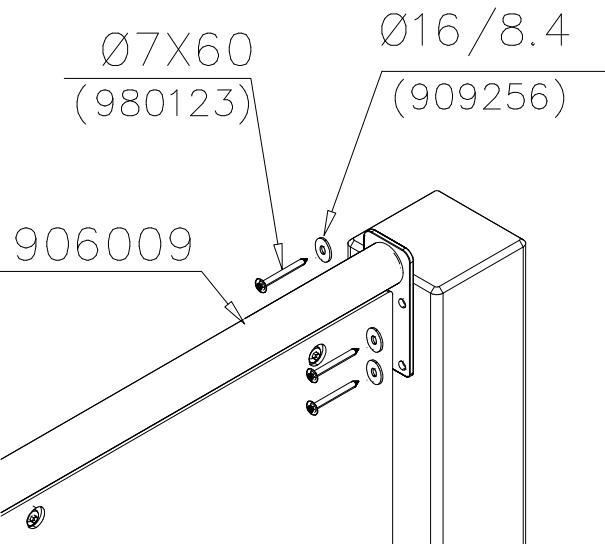
DET 4



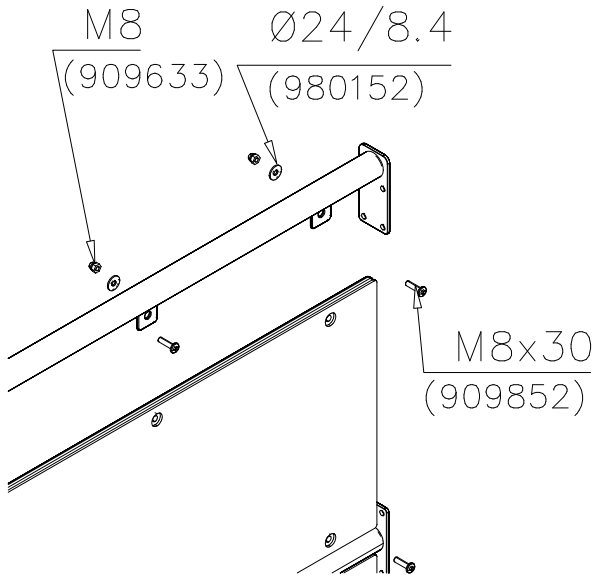
DET 5



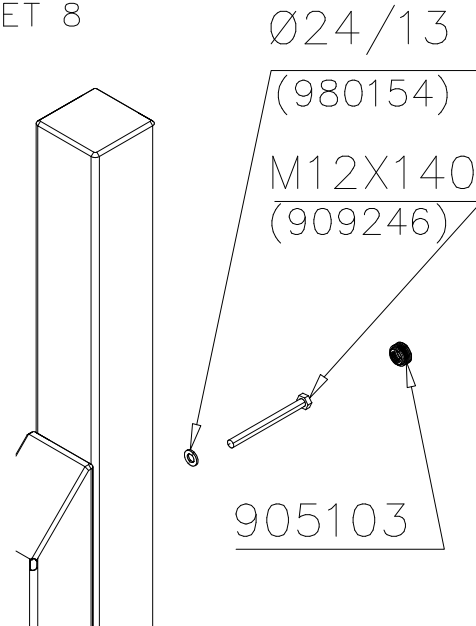
DET 6



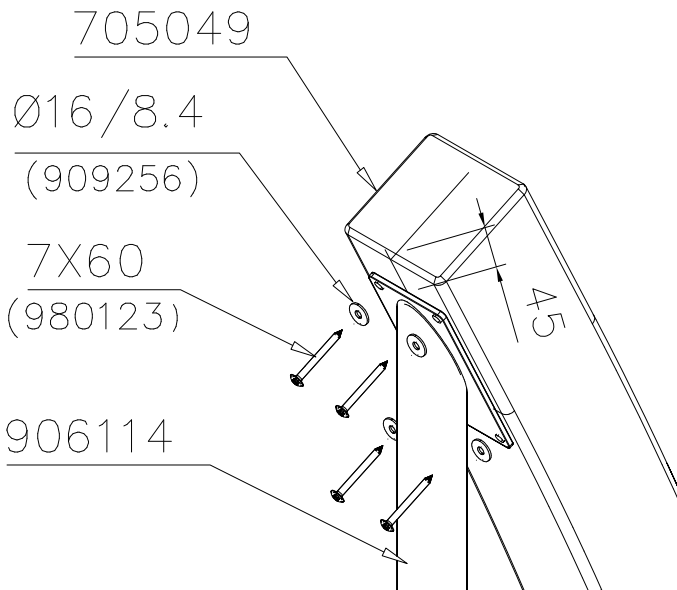
DET 7



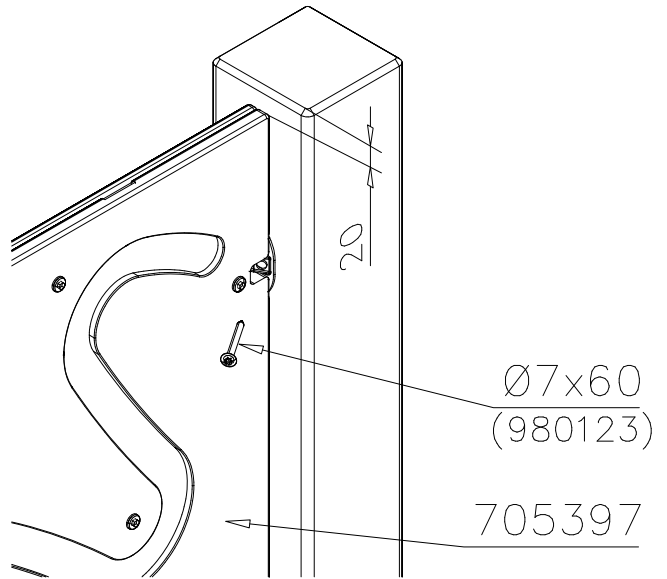
DET 8



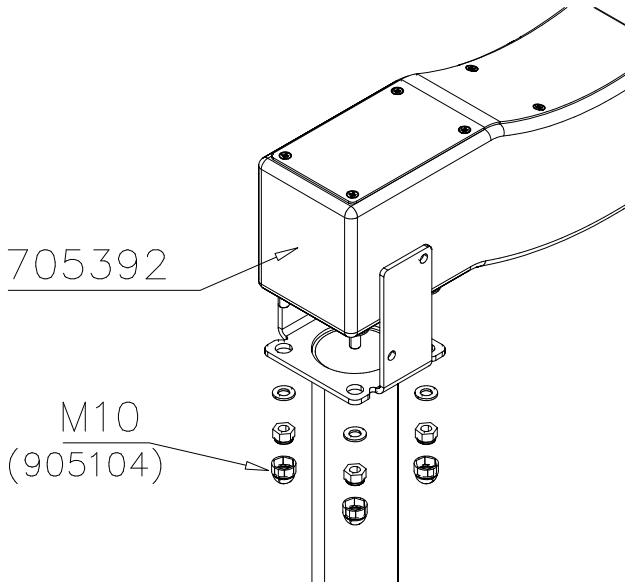
DET 9



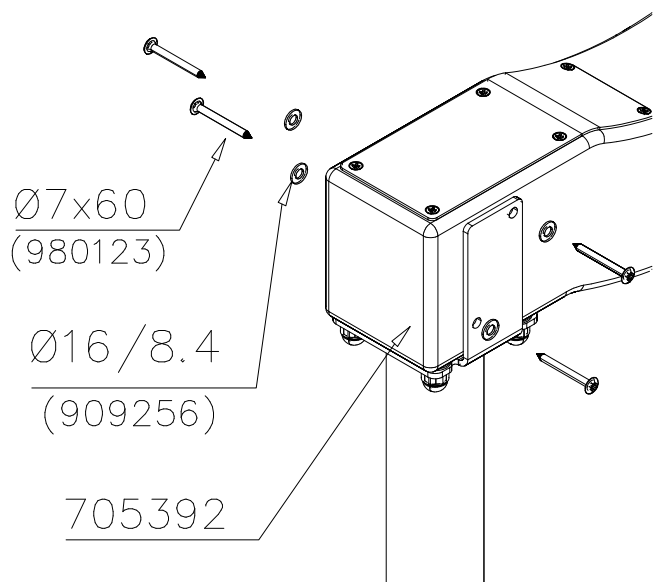
DET 10



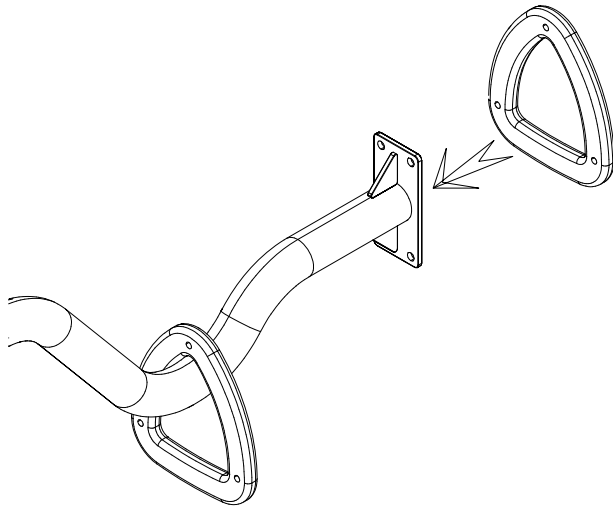
DET 11



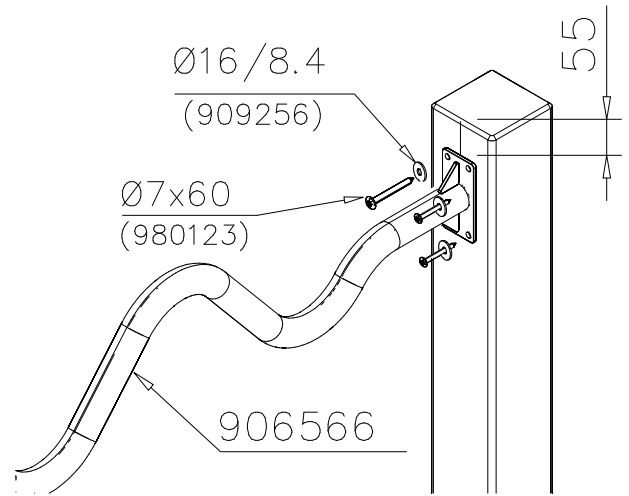
DET 12



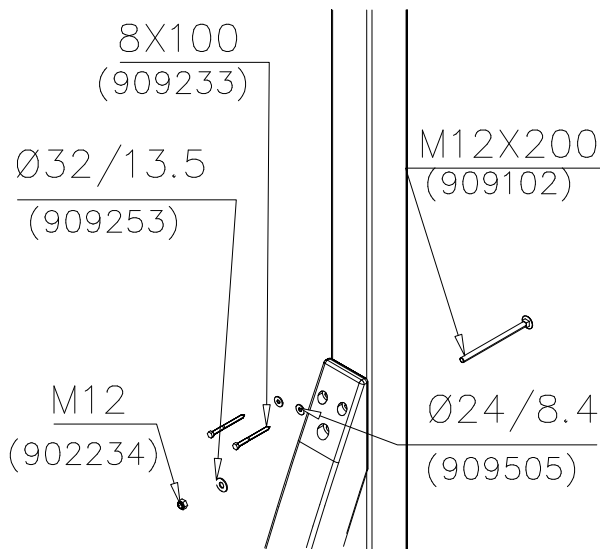
DET 13



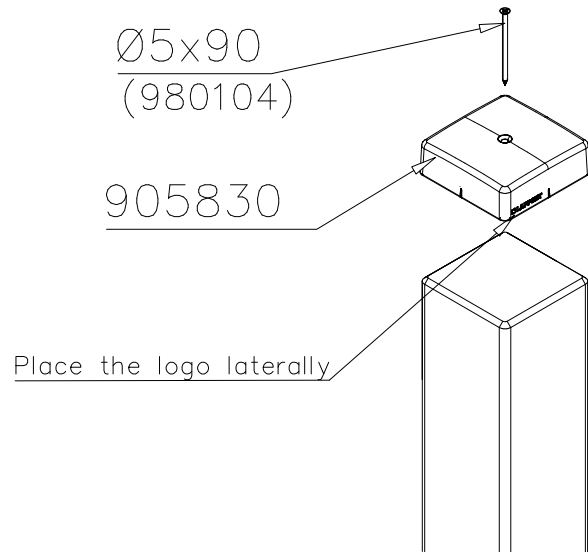
DET 14



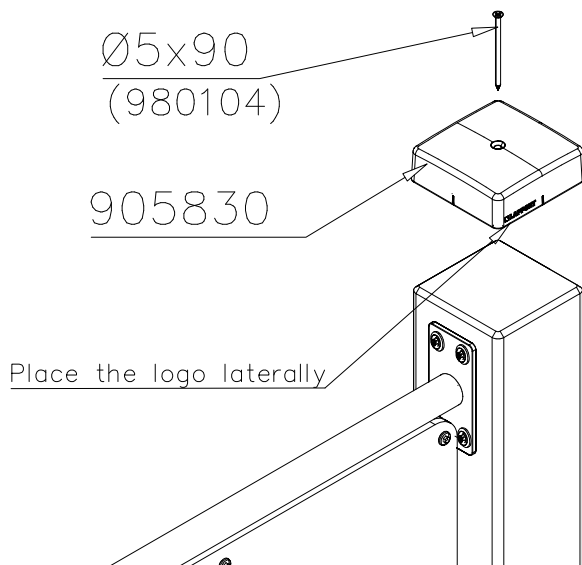
DET 15



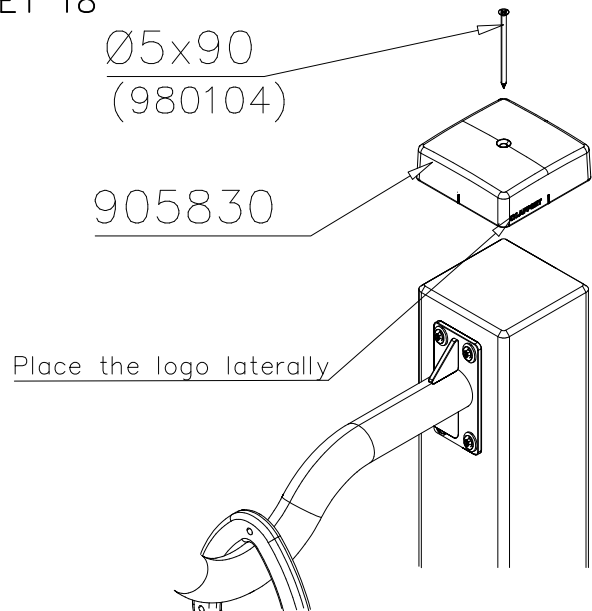
DET 16



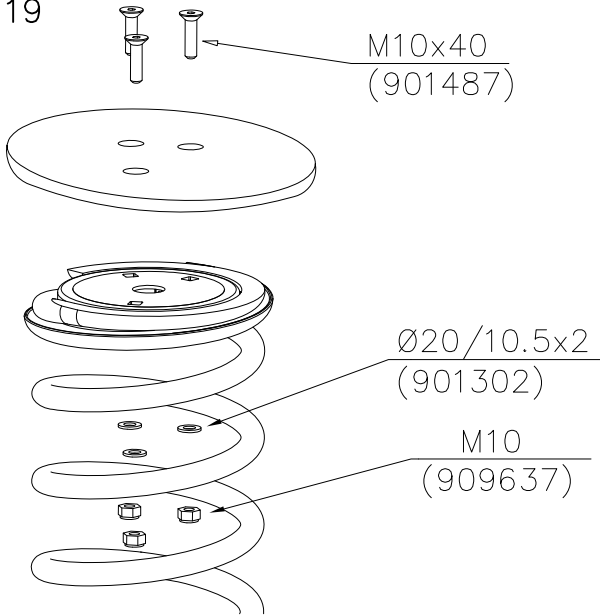
DET 17



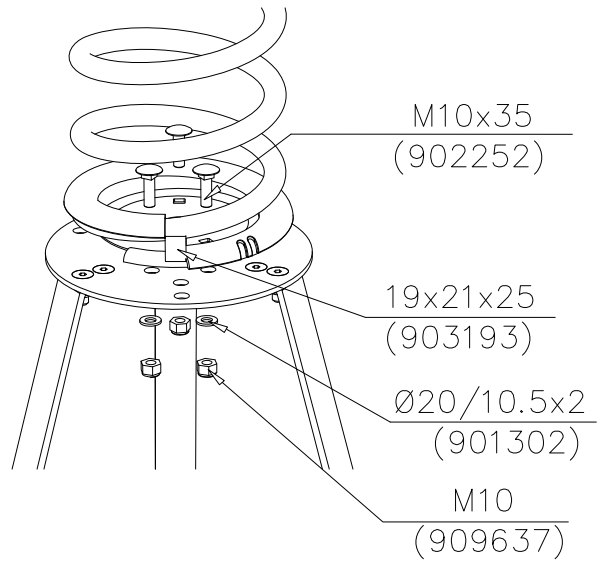
DET 18



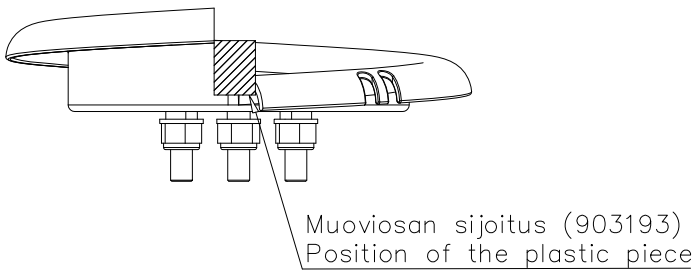
DET 19



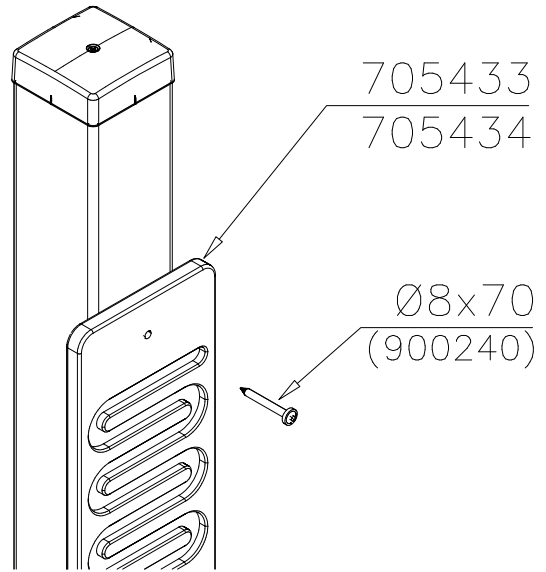
DET 20



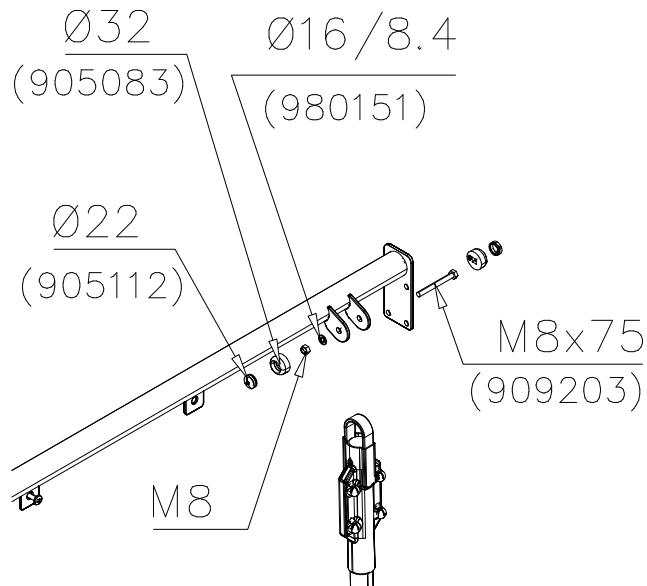
DET 21



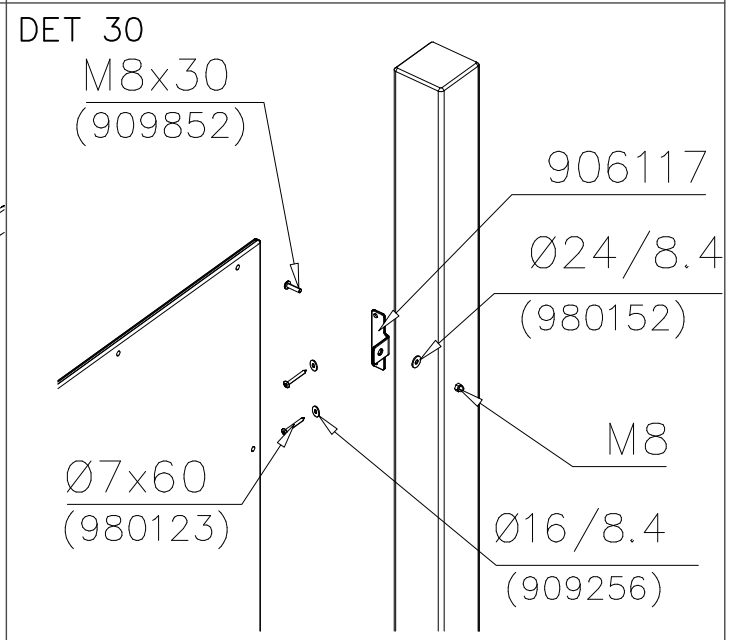
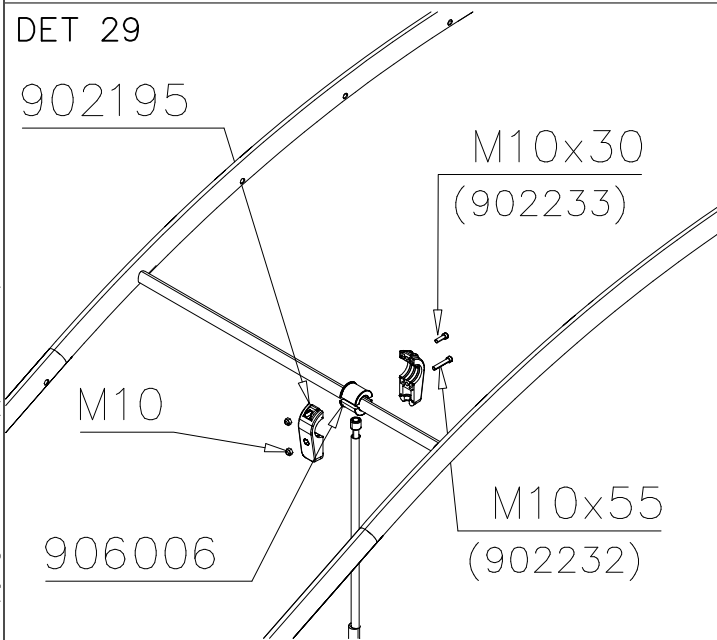
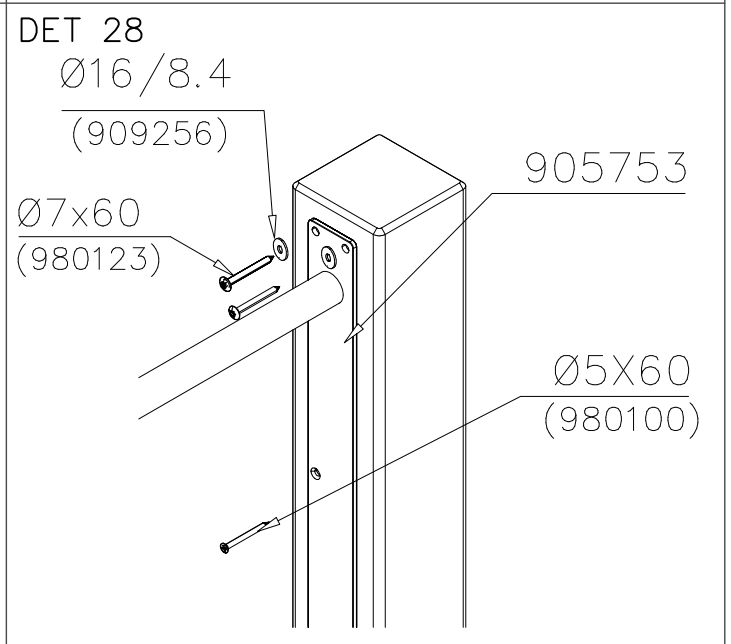
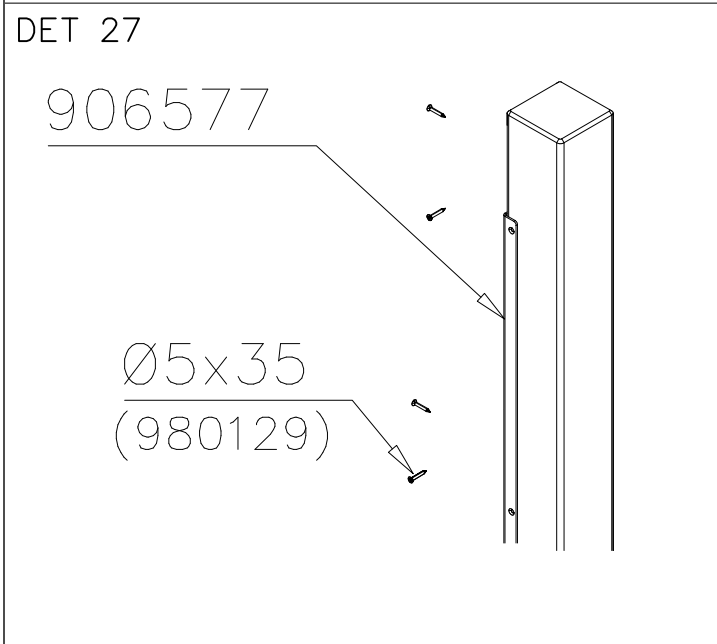
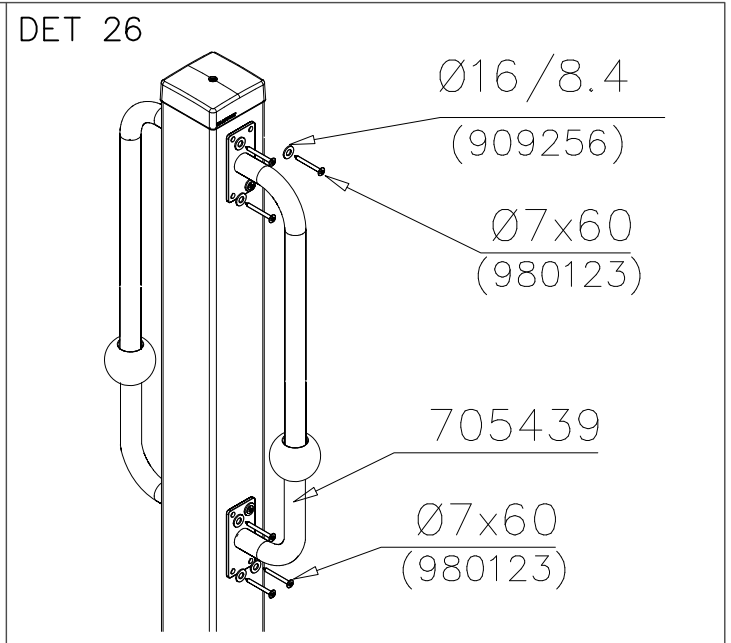
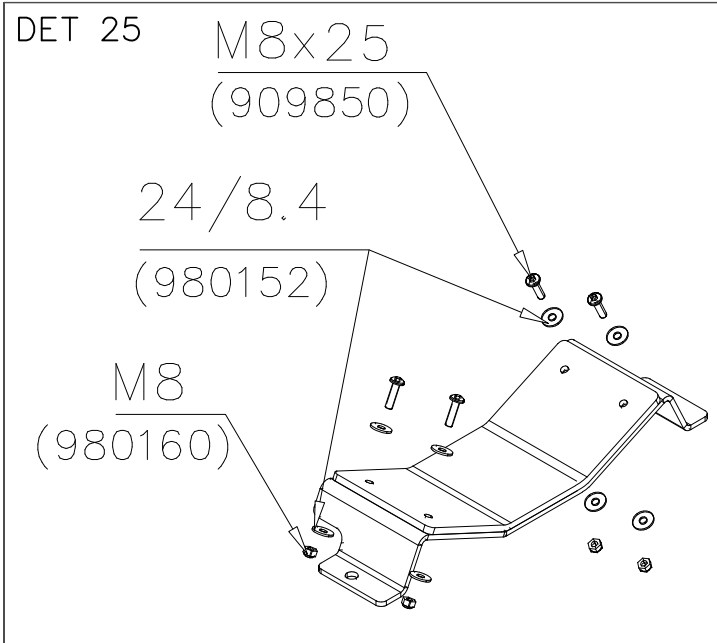
DET 22



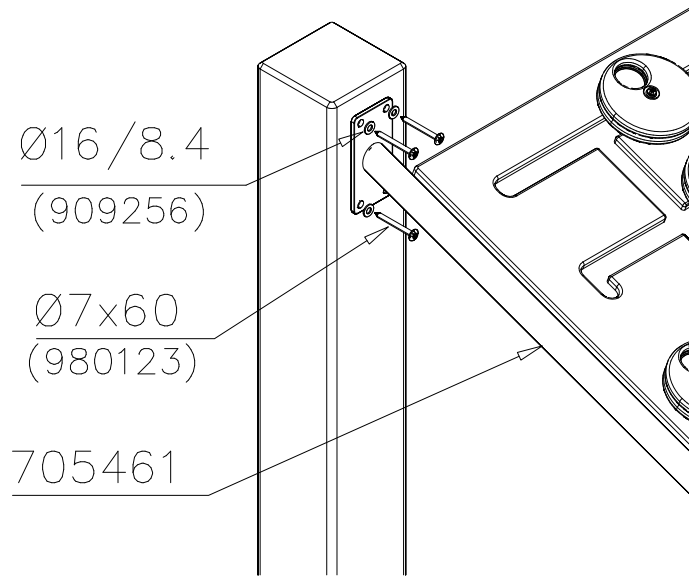
DET 23



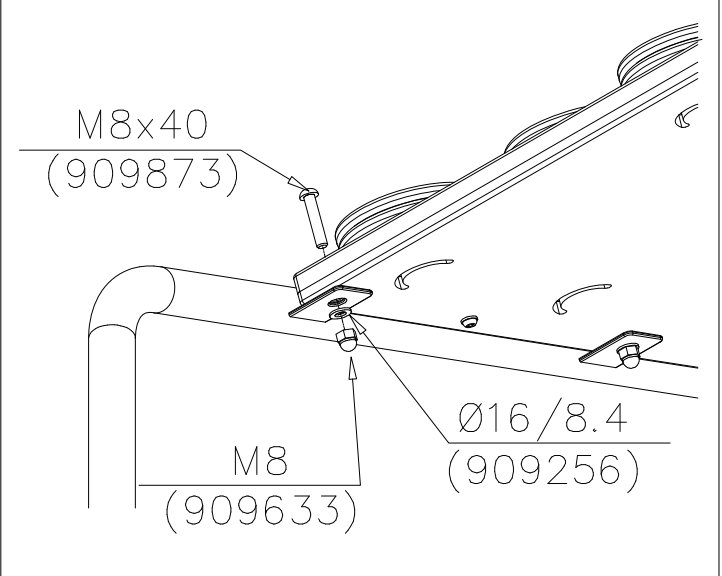
DET 24



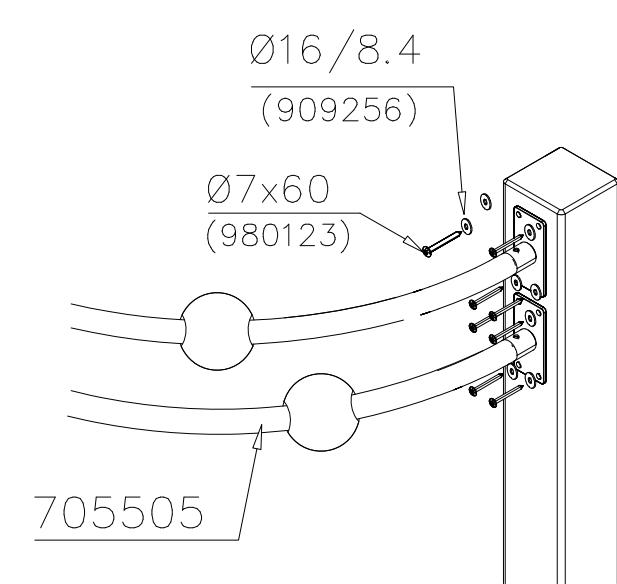
DET 31



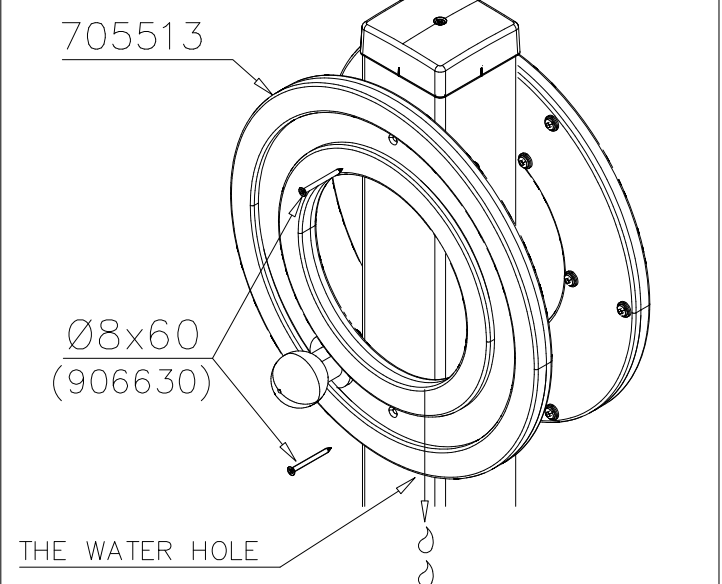
DET 32



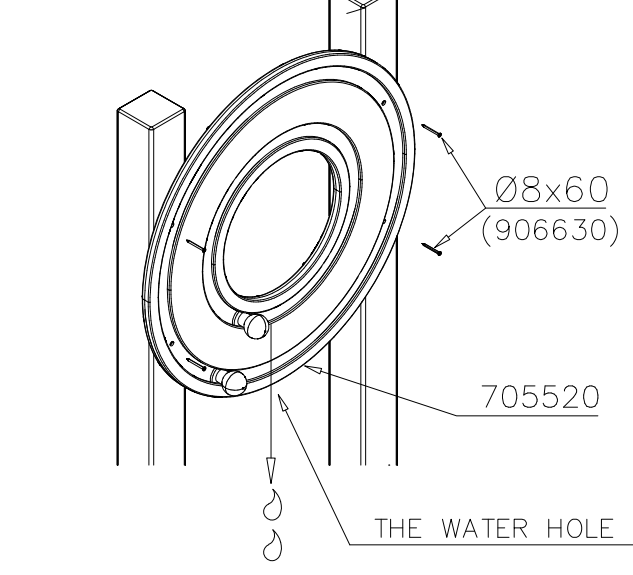
DET 33



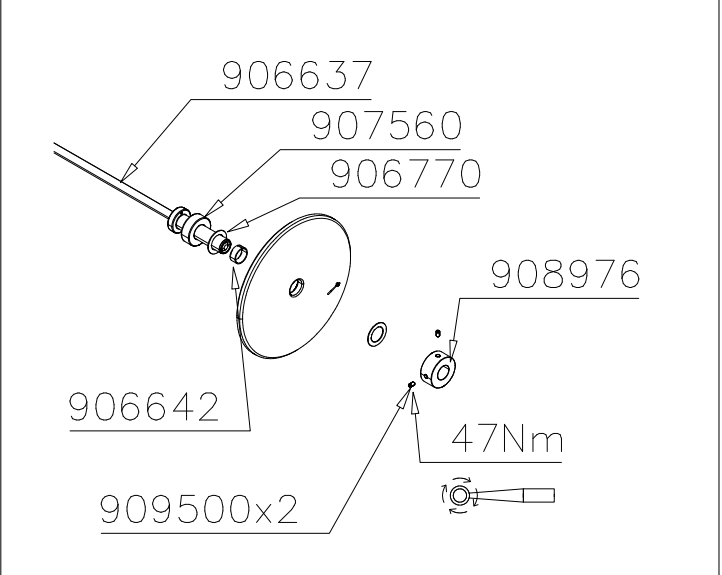
DET 34



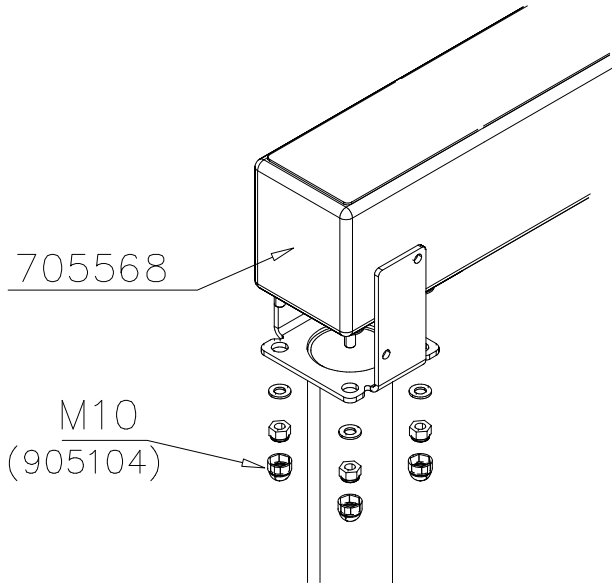
DET 35



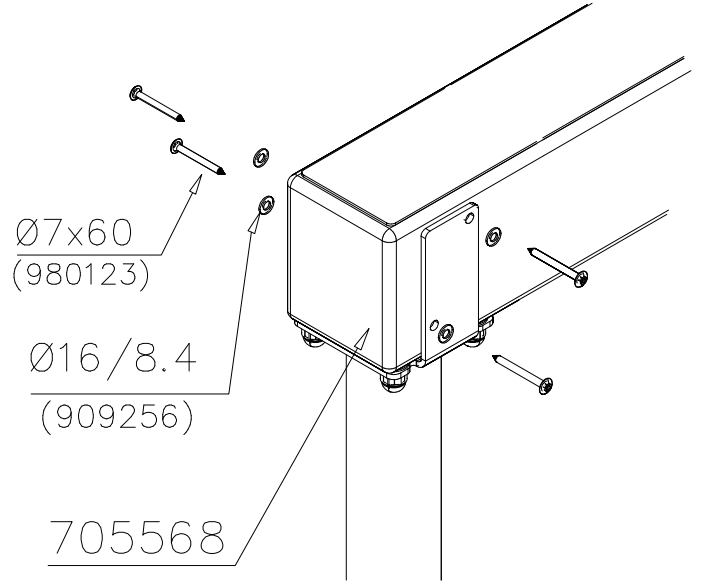
DET 36



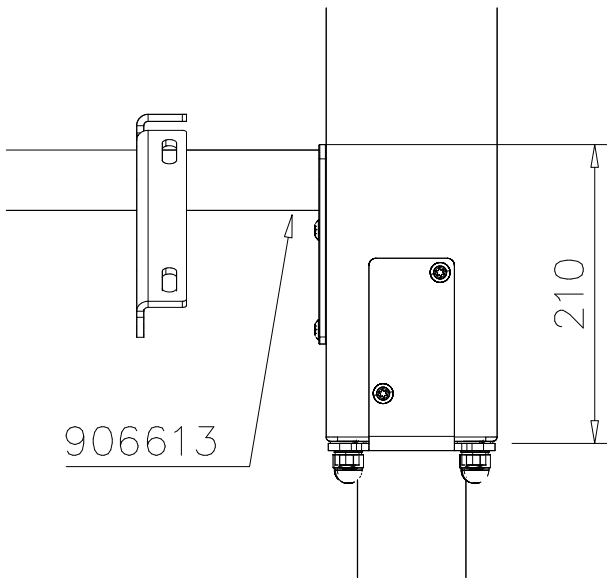
DET 37



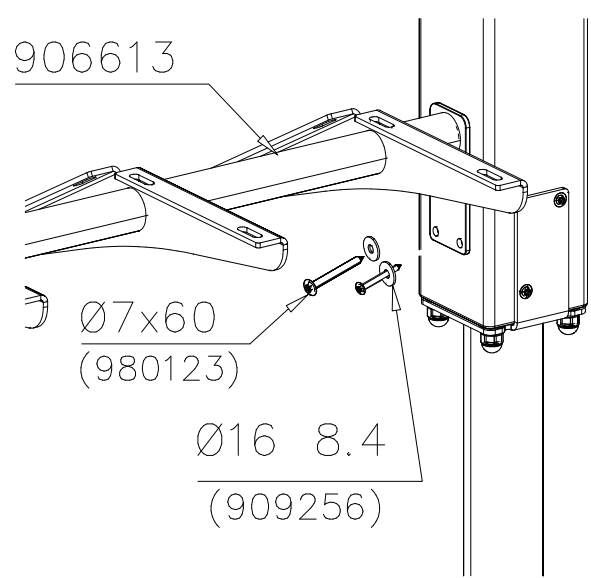
DET 38



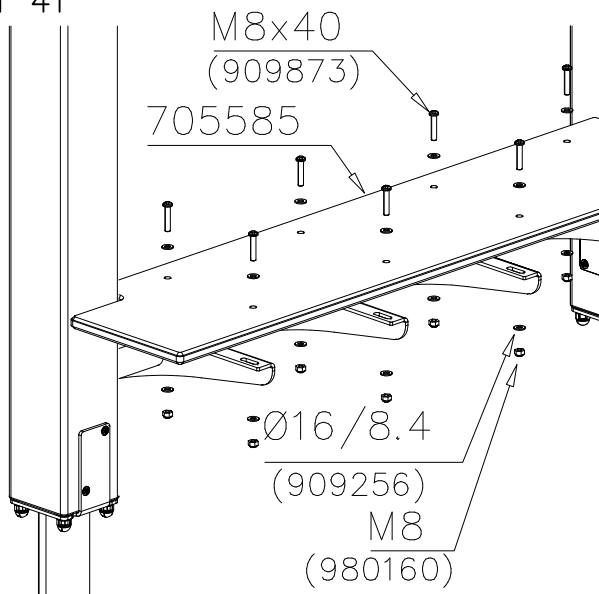
DET 39



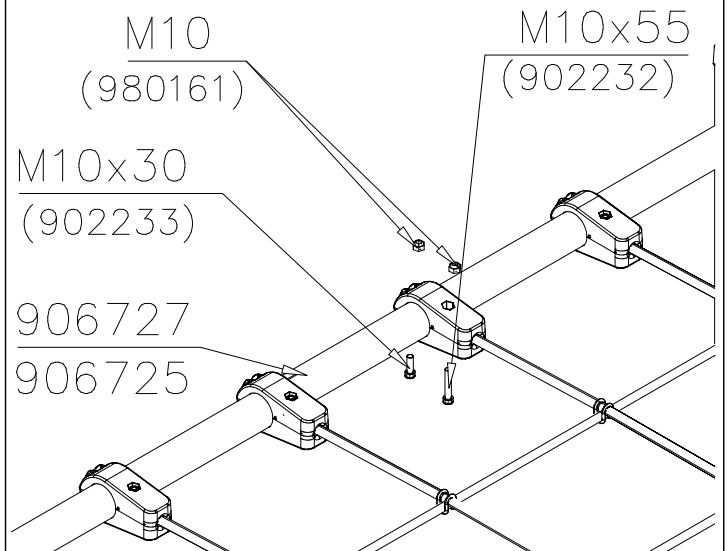
DET 40

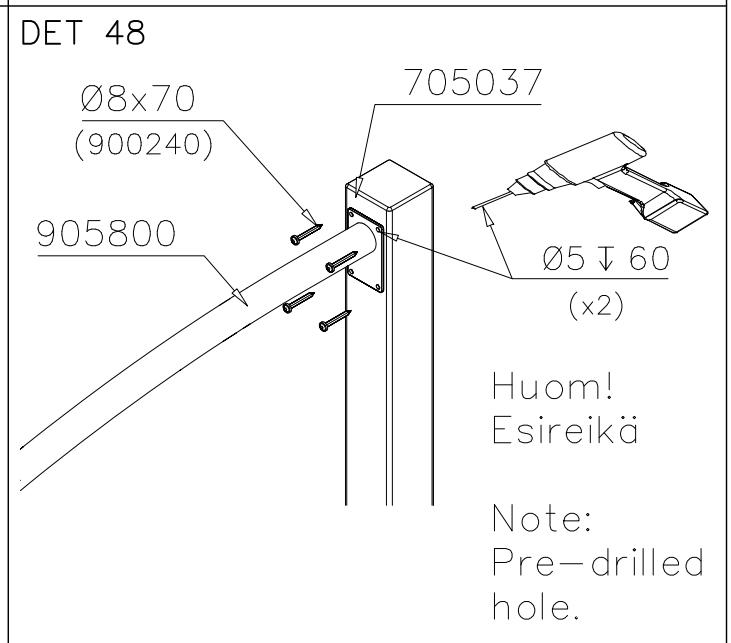
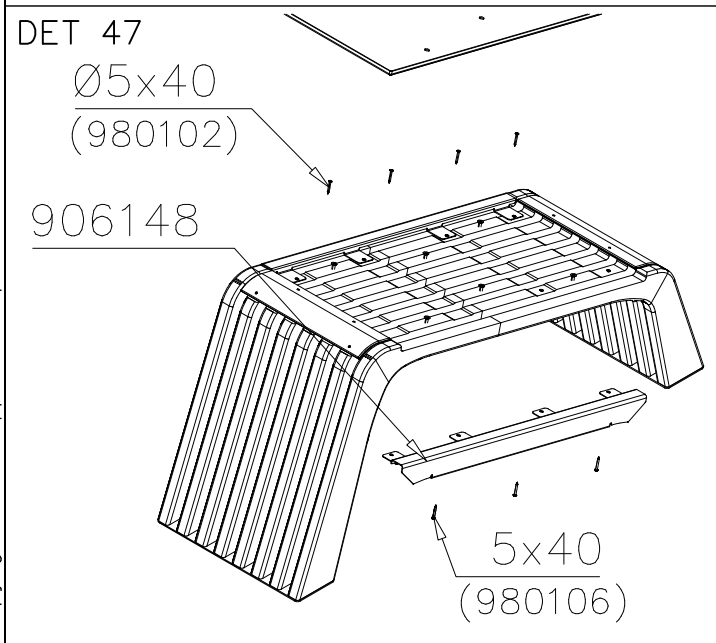
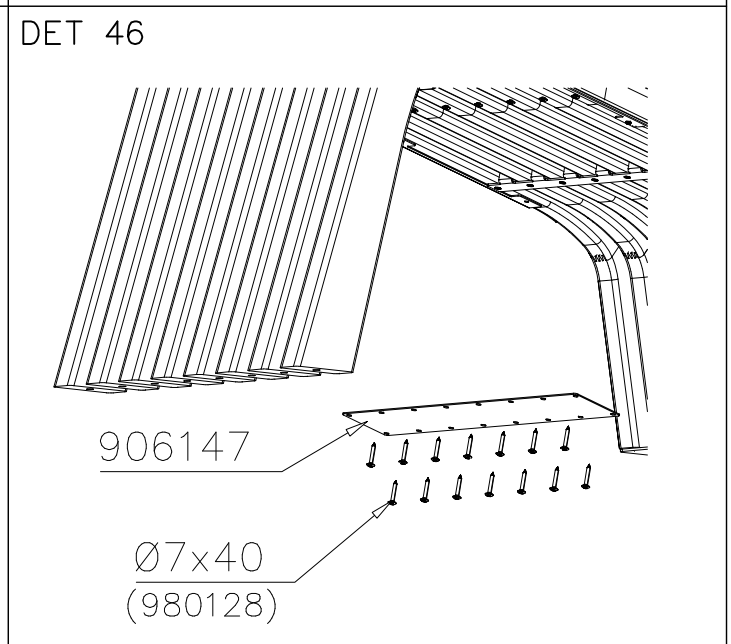
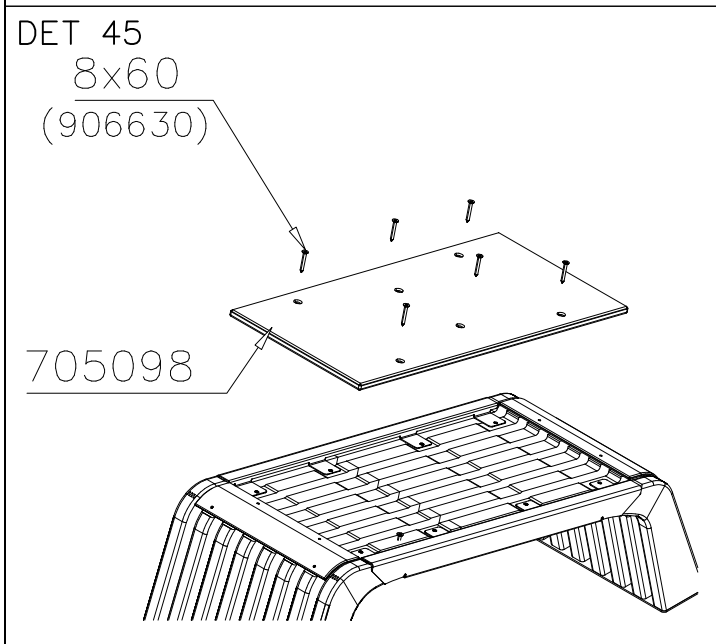
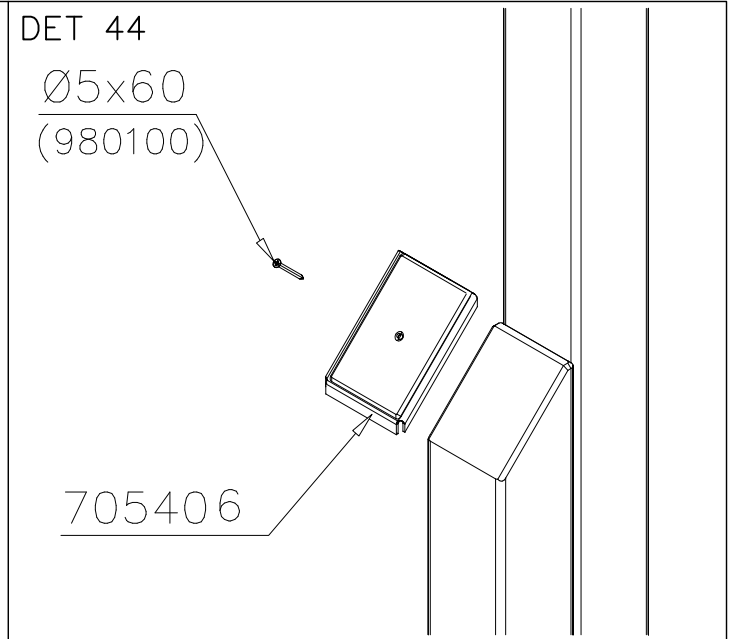
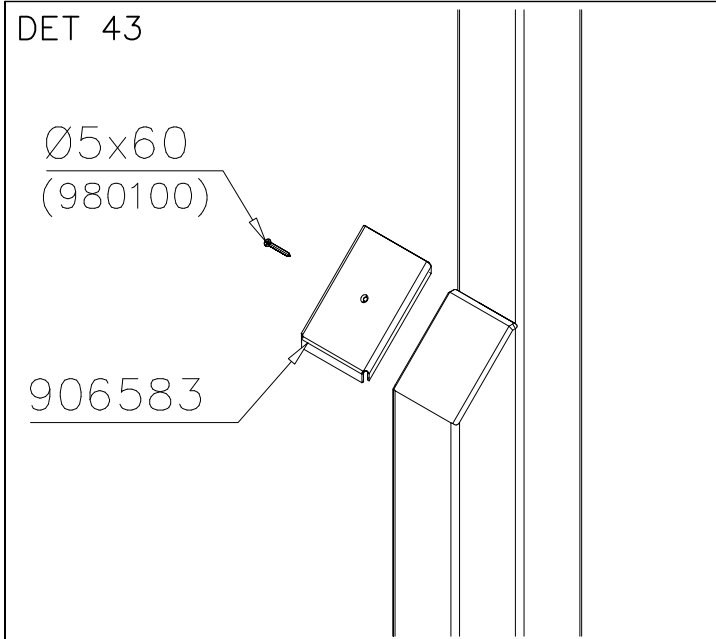


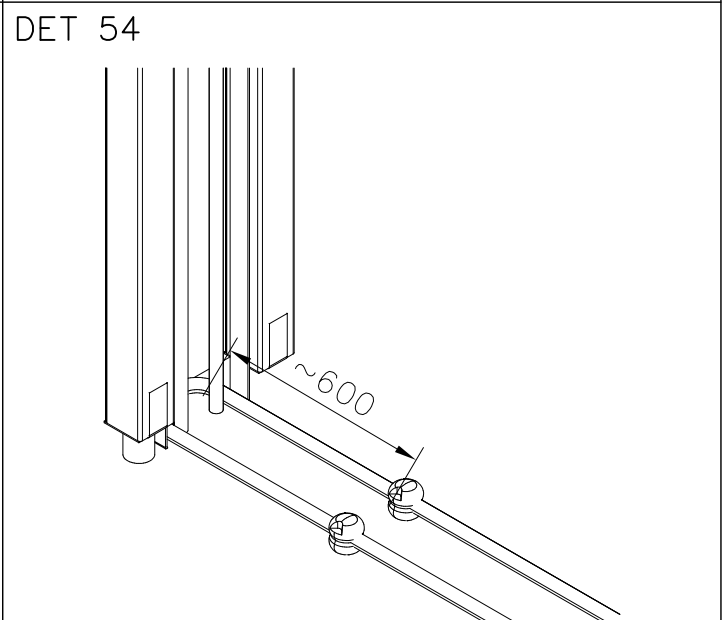
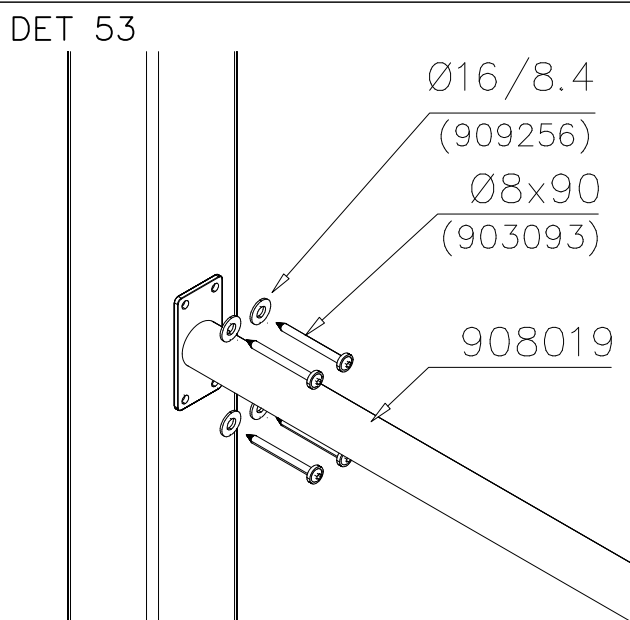
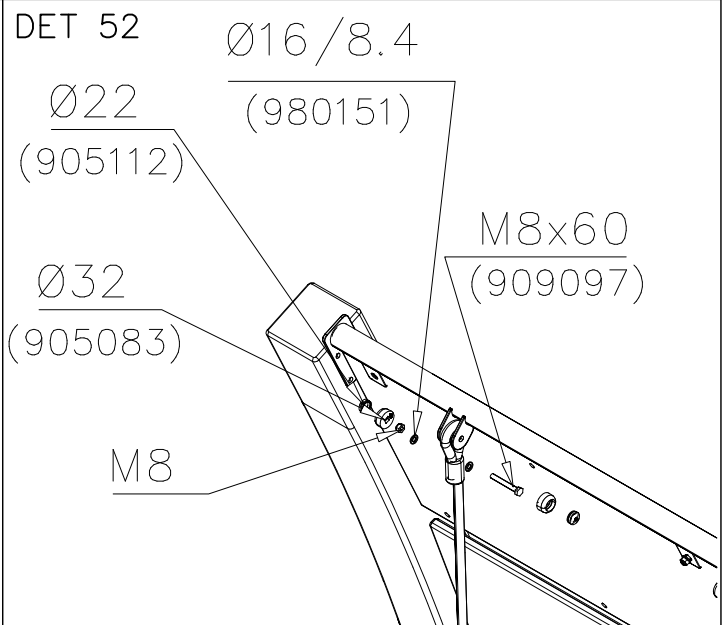
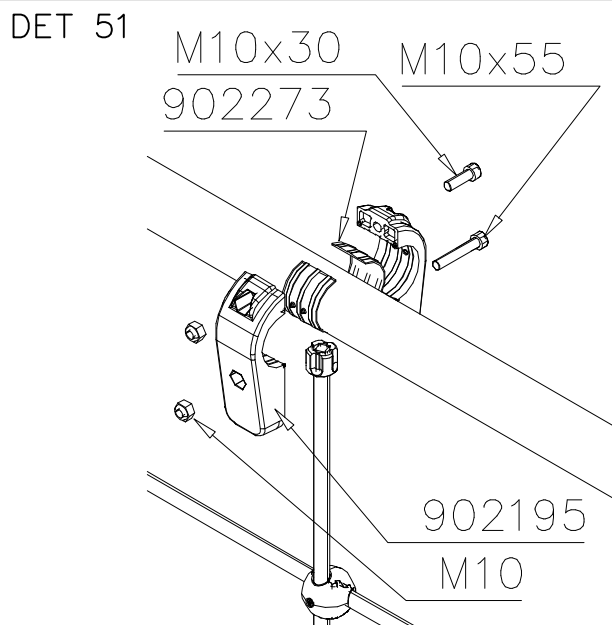
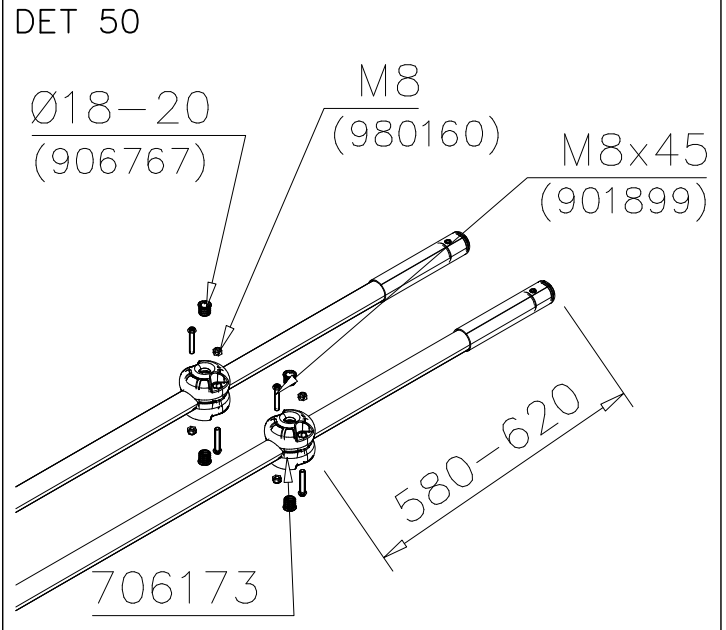
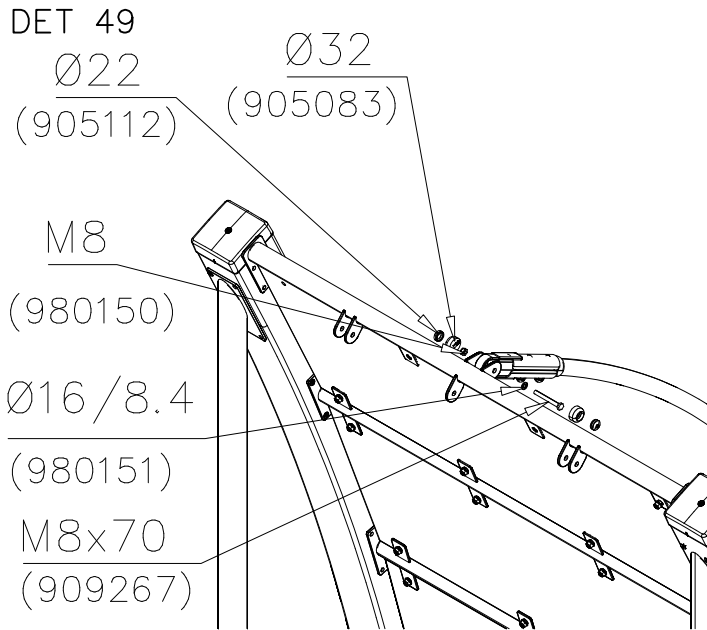
DET 41



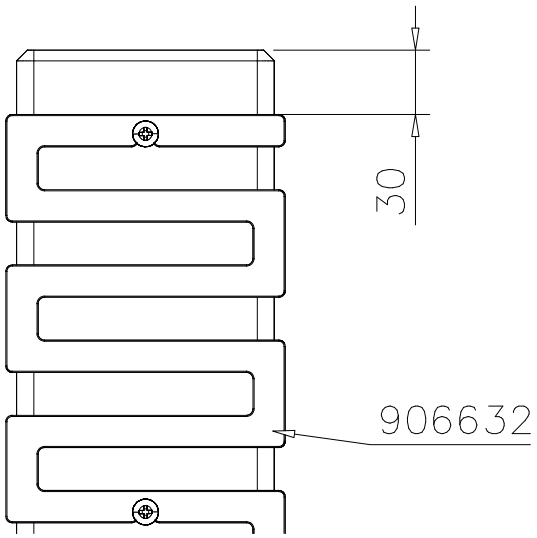
DET 42



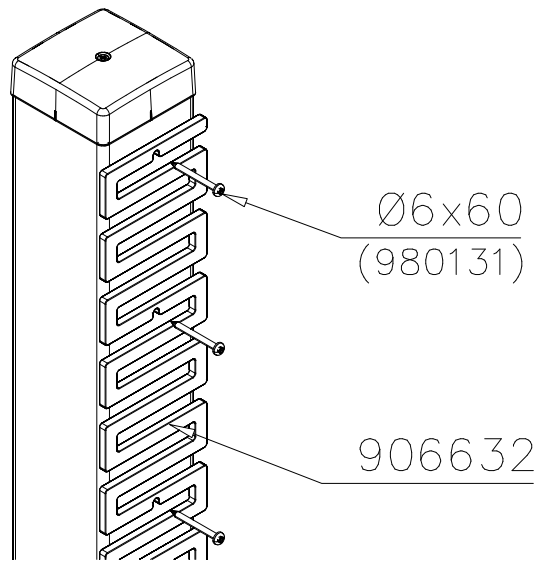




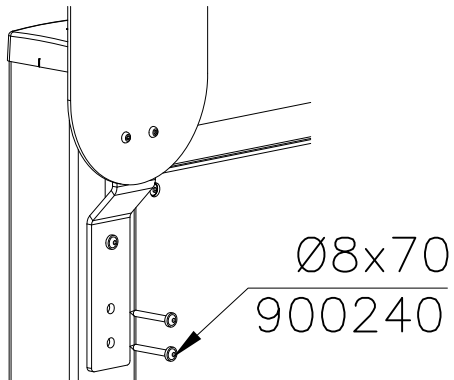
DET 55



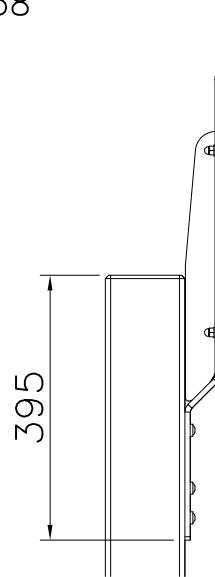
DET 56



DET 57



DET 58



DET 59

DET 60

LAPPSET®
BETON FOUNDATION

FOOT

DATE: 27.10.2015

1(1)

② 905104	PCS		PCS
	4		
 M10	PCS		PCS



905104



Tuotekyltti tulee tuotteen mukana yhdellä seuraavista tavoista:

1) Metallinen tuotekyltti ja kiinnitysruuvit

- Kiinnitä tuotekyltti ruuveilla tolppaan noin 2 metrin korkeuteen kuvan 1 mukaisesti.

2) Tuotekylttitarra

- Puhdista maalattu metalli- tai vaneripinta pölystä ja kosteudesta. Liimaa tarra kuvan 2 mukaisesti.
- Huom. Älä kiinnitä tarraa karheapintaiseen laminaattiin tai maalattuun puuhun.

Vår produktmärkning levereras på ett av följande sätt:

1) Produktskylt i metall

- Fäst skylten med de medföljande skruvarna

2) Självhäftande produktetikett

- Rengör den pulverlackerade metallytan eller laminatyten så att den blir fri från smuts och fukt. Fäst etiketten enligt fig. 2.
- Obs! Fäst ej etiketten på detaljer med skrovlig yta eller på målat trä.

Product label is delivered by one of following ways:

1) Metal product label and screws

- Fasten the label with screws.

2) Label sticker

- Clean the painted metal or plywood surface from dirt and moisture. Fasten the sticker as shown in the figure 2.
- Note. Do not attach the sticker to rough surfaced laminate or painted wood.

La plaque d'informations produit est livrée sous l'une de ces 3 formes :

1) Plaque métallique et vis

- Fixez la plaque à l'aide des vis.

2) Etiquette autocollante

- Avant de coller l'étiquette, nettoyez le composant métallique peint ou la plaque de contreplaqué, de toute saleté. La surface doit être sèche (voir image 2).
- Attention, ne pas coller l'étiquette sur une surface lamellé-collée irrégulière ou sur du bois peint.

Die Auslieferung des Produktaufklebers erfolgt auf eine dieser Arten:

1) Produkt-Schild aus Metall incl. Schrauben

- Die Befestigung des Schildes erfolgt mittels der Schrauben.

2) Aufkleber

- Entfernen Sie zunächst Schmutz und Feuchtigkeit vom lackierten Metall bzw. von der Holzoberfläche und bringen Sie den Aufkleber wie im Bild oben rechts beschrieben auf den gesäuberten Untergrund auf.
- Beachten Sie: Bringen Sie den Aufkleber nicht auf raues laminiertes oder lackiertes Holz an.