

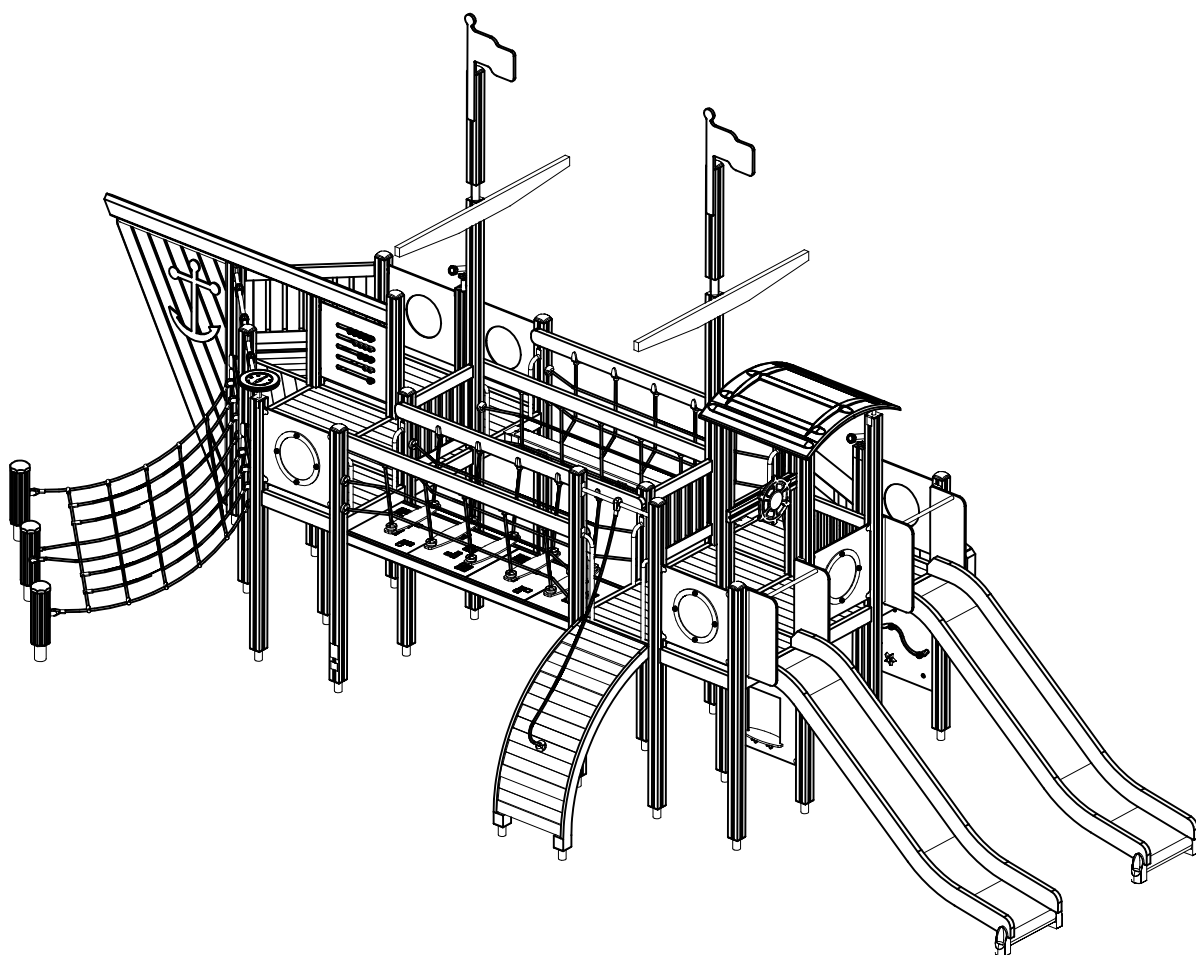
# **LAPPSET®**

## **FINNO**

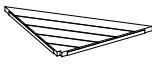
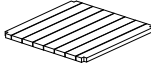
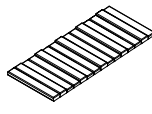
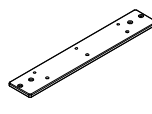
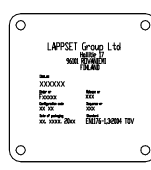
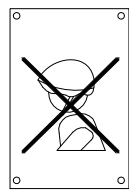
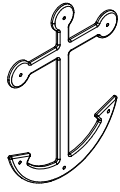
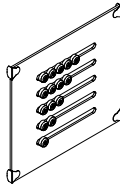

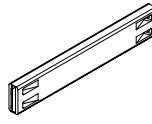
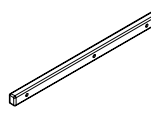
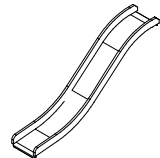
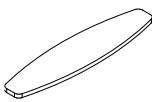
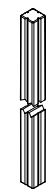

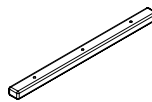
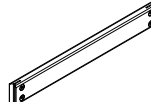
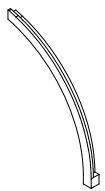
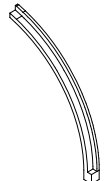

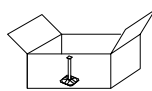
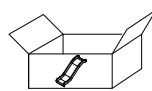
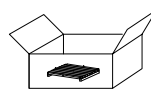
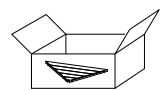
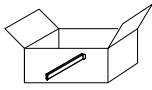
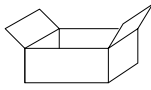



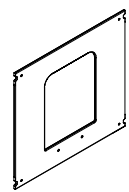
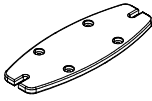
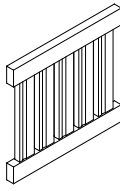
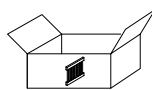
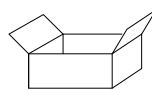

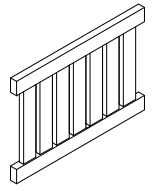
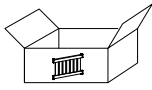
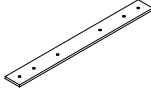


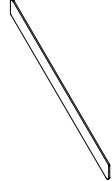

ASENNUSOHJE  
MONTERINGSANSVISNING  
INSTALLATION INSTRUCTION  
AUFBAUANLEITUNG  
NOTICE D'INSTALLATION

DATE: 6.3.2018

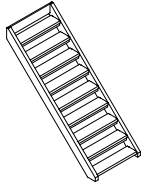
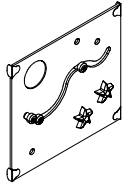
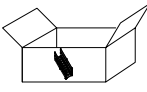
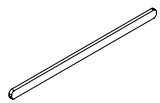
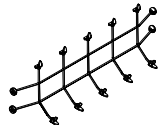
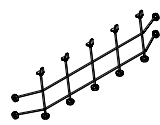
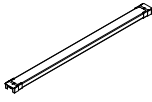
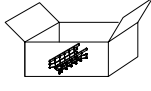
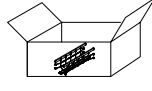
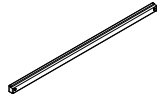
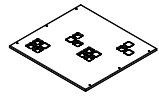
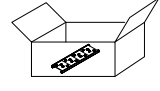


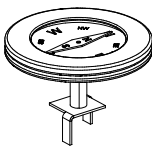
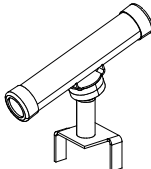
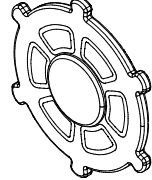
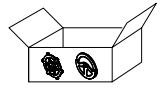
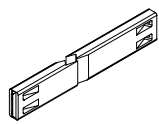
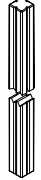
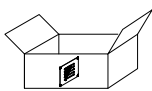
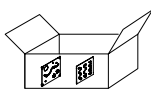
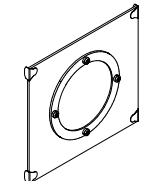
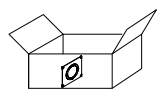
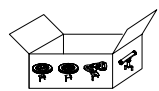
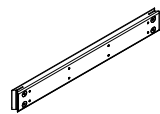
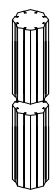
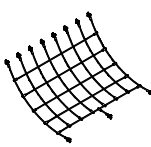
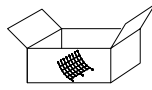
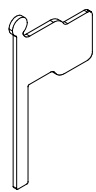
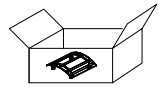
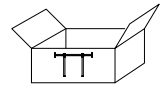
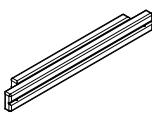
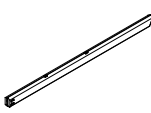
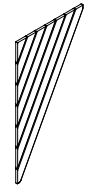
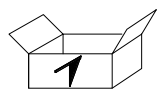
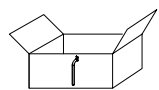
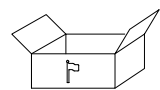
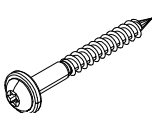
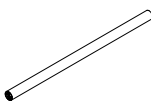

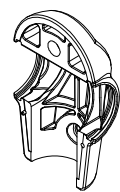
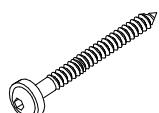

### **Q12405**




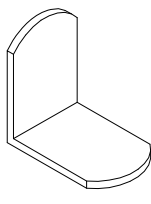
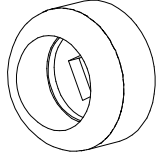
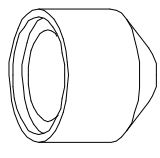
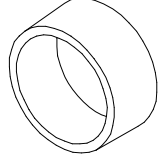
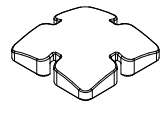
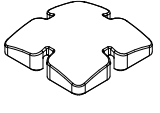
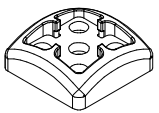
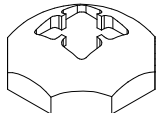
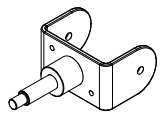

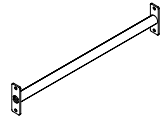

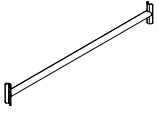

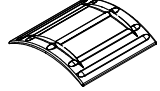
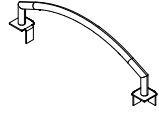

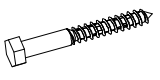
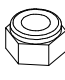
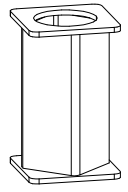
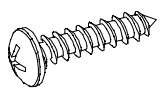

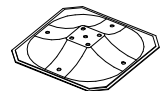


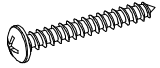

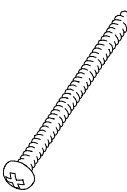

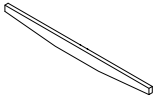

DATE: 7.12.2017

008985  32x714x714	PCS 3	008986  750x750	PCS 11	701088  45x645x1670	PCS 1	701092  15x120x700	PCS 1	702286  65x65	PCS 1	702339  118x78	PCS 1
704868-607  12x503x687	PCS 2	706308-701  10x640x702	PCS 1	706371-701  15x345x750	PCS 4	706439-603  L 704	PCS 31	706443  32x45x702	PCS 22	706450-603  600x381x2685	PCS 2
706453  15x145x600	PCS 5	706484-603  93x93x2150	PCS 13	706505  35x70x730	PCS 4	706508  32x45x650	PCS 9	706510-603  45x120x1030	PCS 3	706518-603  95x1005x1365	PCS 1
706519-603  95x1005x1365	PCS 1	706521-305  L 2080	PCS 1	706531  93x93x3000	PCS 27	706533  93x93x2600	PCS 2	706535  93x93x2400	PCS 11	706537  10x702x640	PCS 3
706538  15x145x380	PCS 5	706544  45x640x701	PCS 1	706568-603  93x93x3000	PCS 4	706662-603  93x93x2600	PCS 2	706669-603  93x93x2400	PCS 1	706727-701  10x702x640	PCS 1
706744  15x145x380	PCS 1	706746-608  45x640x701	PCS 3	706748  43x93x717	PCS 3	706885  43x93x717	PCS 1	706894-603  L 950	PCS 2	706997-608  45x640x984	PCS 2
706999  10x80x745	PCS 2	707133  10x80x745	PCS 2	707145-603  43x93x717	PCS 2	707149-603  43x93x717	PCS 2	707152-701  15x145x2009	PCS 4	707154-603  93x93x900	PCS 1

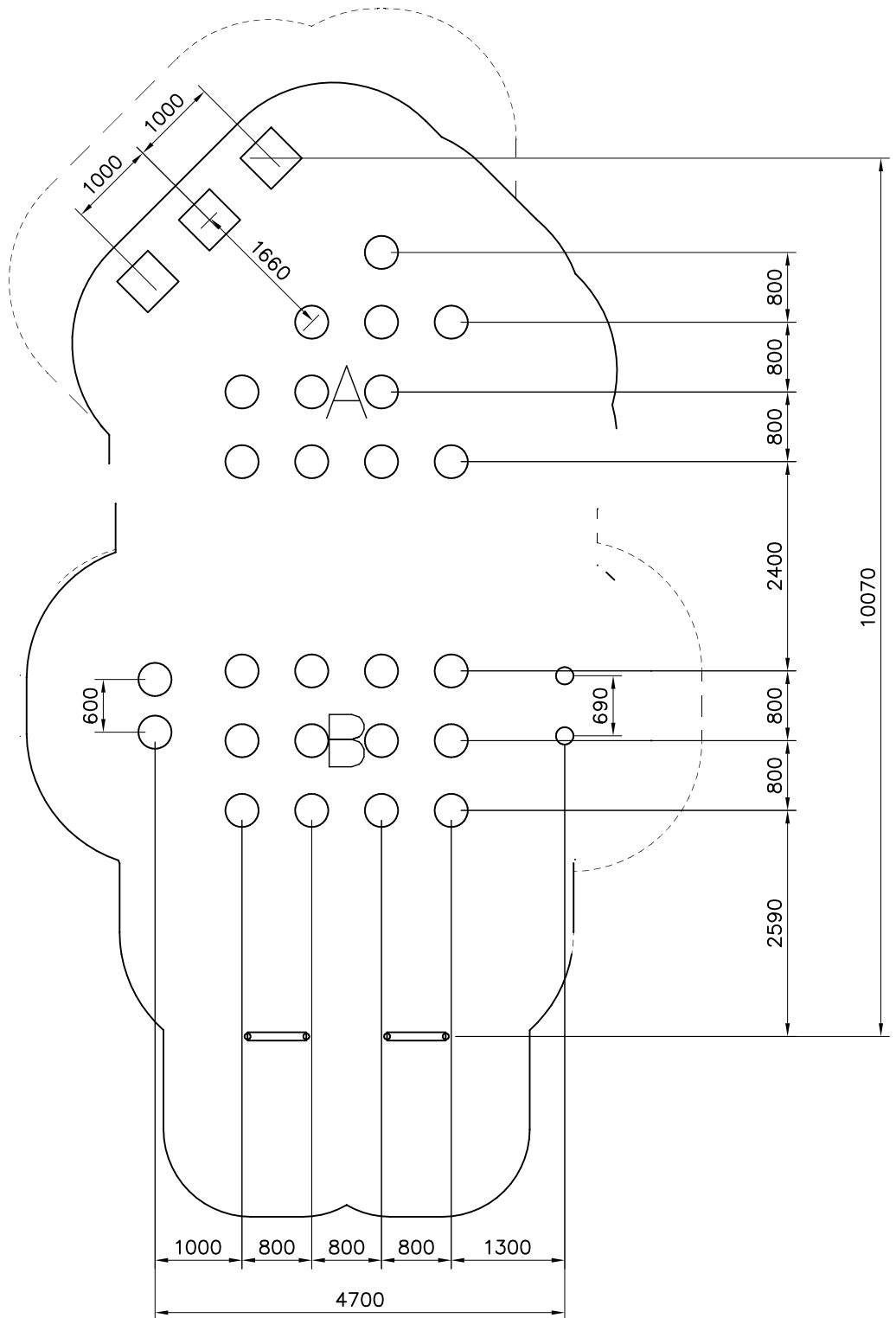
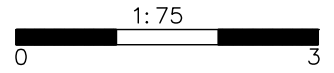
DATE: 7.12.2017

707192-603	PCS 1	707209-701	PCS 1	707226	PCS 1	707255-608	PCS 4	707259-305	PCS 2	707260-305	PCS 2
											
+1470		10x640x702				45x120x2480		2340x800		2375x600	
707262	PCS 1	707268	PCS 1	707270	PCS 1	707271-603	PCS 2	707272-701	PCS 4	707284	PCS 1
											
70x145x2235						70x95x2480		15x630x590			
707303-701	PCS 1	707304	PCS 2	707320-702	PCS 1	707333	PCS 1	707374-603	PCS 1	707420-603	PCS 1
											
								L 1504		93x93x1370	
707446	PCS 1	707450	PCS 1	707453-701	PCS 6	707454	PCS 6	707585	PCS 3	707593	PCS 2
											
				10x640x702						45x120x1030	
707597-603	PCS 3	707600-305	PCS 1	707615	PCS 1	707621-610	PCS 2	707623	PCS 1	707625	PCS 2
											
140x140x450						21x489x900					
707626-603	PCS 1	707633-603	PCS 1	707653-603	PCS 1	707680	PCS 1	707732	PCS 10	707839	PCS 2
											
L 890		90x145x2855		32x1130x2110							
900240	PCS 4	901868	PCS 6	901879	PCS 4	901902	PCS 2	903093	PCS 130	903112	PCS 3
											
8x70		Ø34x598				30.7x60.9x100		8x90		L 750	

DATE: 7.12.2017

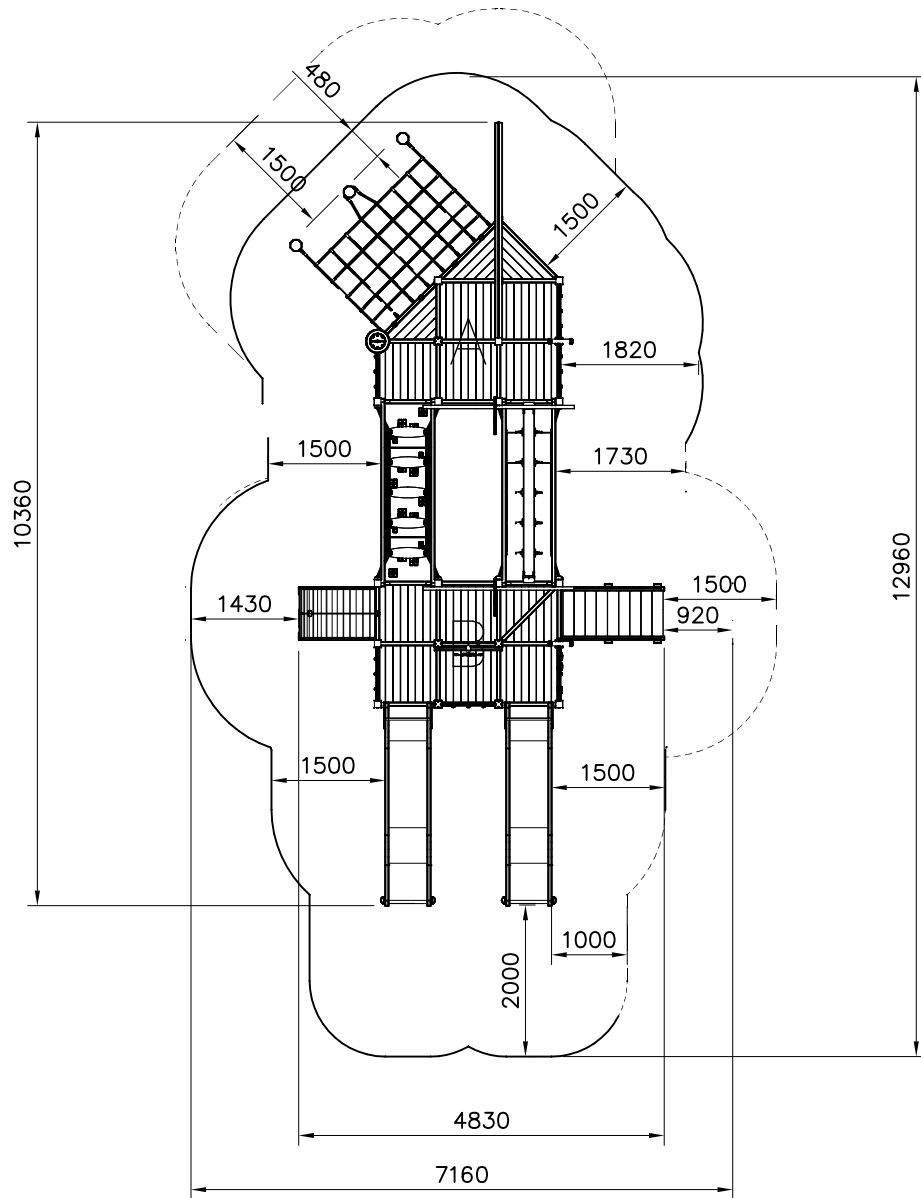
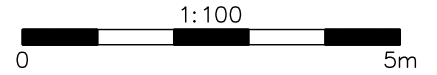
905067	PCS 8	905071	PCS 4	905090	PCS 4	905104	PCS 56	905115	PCS 4	905138	PCS 14
											
Ø35				Ø45		M10		Ø30		GRAY	
905139	PCS 3	905196	PCS 14	905197	PCS 3	905879	PCS 1	907688-216	PCS 2	907694-216	PCS 1
											
69x69x20		GRAY		147x147x56.5						L 704	
907701-216	PCS 8	907920-216	PCS 2	908044-216	PCS 4	908251	PCS 1	908330-216	PCS 2	909214	PCS 4
											
		120x40x1029		Ø33,7x679		1100x1100x215				12x50	
909224	PCS 4	909248	PCS 4	909491	PCS 2	909506	PCS 4	909511	PCS 27	909519	PCS 27
											
8x100		M12		L 150		Ø3.5x13		90x90x650		50x380x380	
929325	PCS 1	929326	PCS 1	980114	PCS 4	980128	PCS 4	980131	PCS 68	980154	PCS 12
											
40x40x1080		40x40x3x2095		Ø4x20		Ø7x40		Ø6x60		Ø24/13	
P04008	PCS 2	P10058-603	PCS 2		PCS		PCS		PCS		PCS
											
45x145x2000		93x93x3500									
	PCS		PCS		PCS		PCS		PCS		PCS

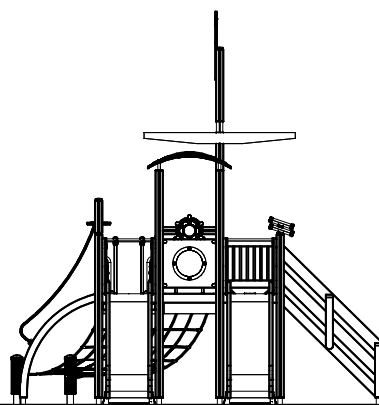
- EN/AS Impact Area 68.6 m<sup>2</sup>
- Falling Space 78.3 m<sup>2</sup>
- Max Falling Height 1470 mm



	<p>Ø7x40 901879</p> <p>Hox! Slide sheet gap Liukupelti rako.</p>	<p>M12x40 Ø24/13</p>

- EN/AS Impact Area 68.6 m<sup>2</sup>
- - - Falling Space 78.3 m<sup>2</sup>  
Max Falling Height 1470 mm

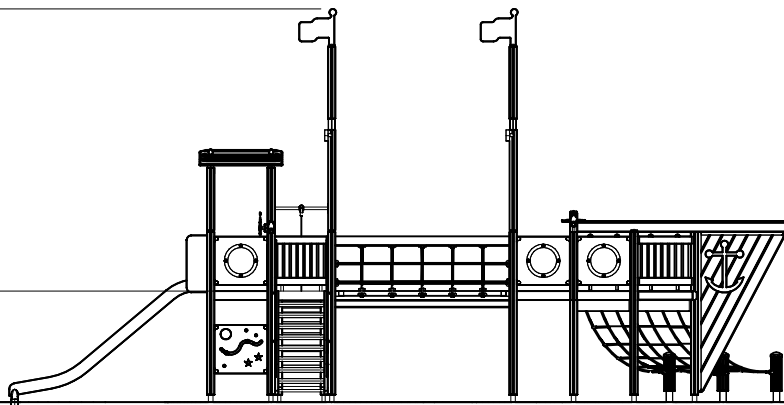




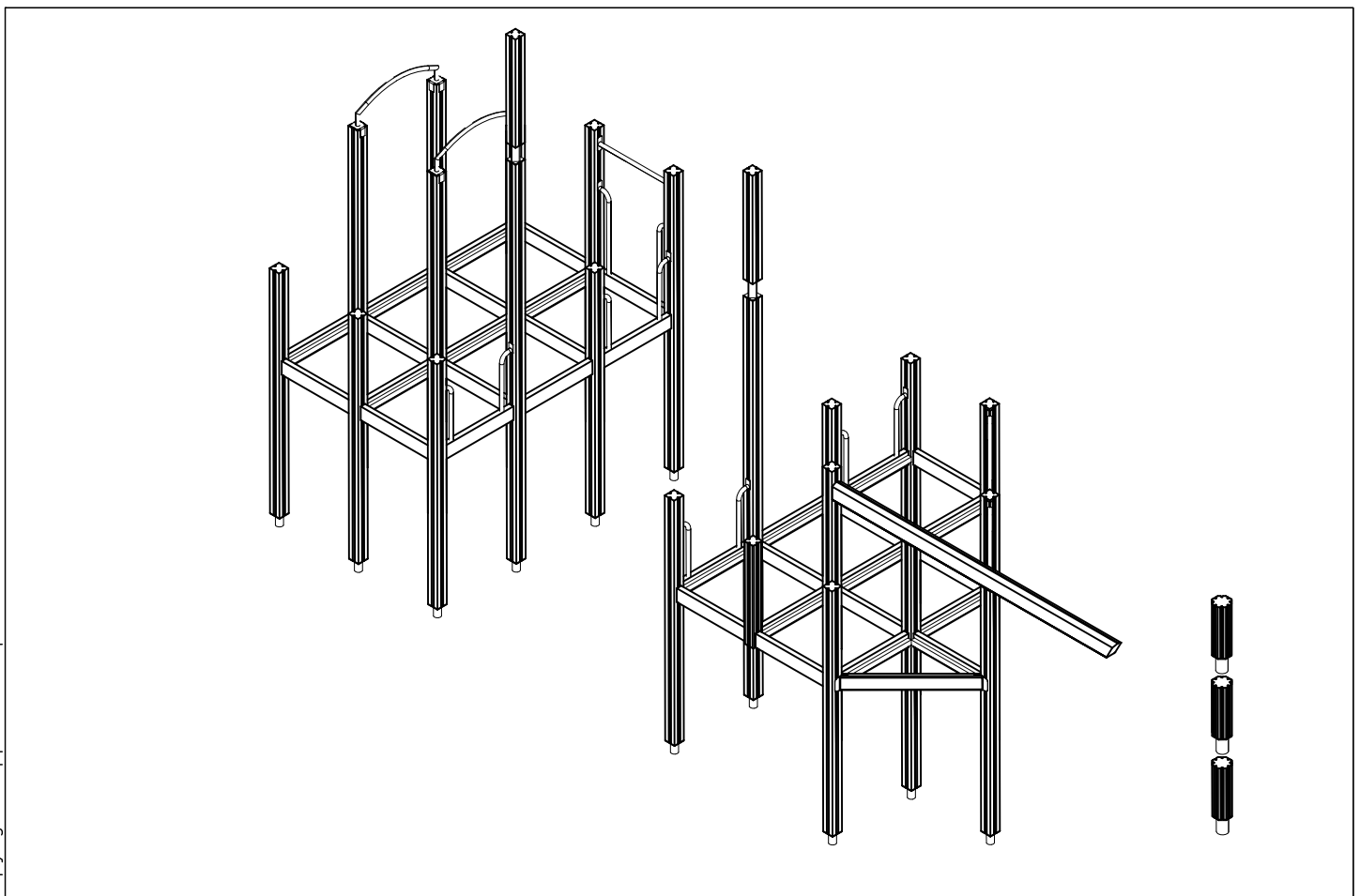
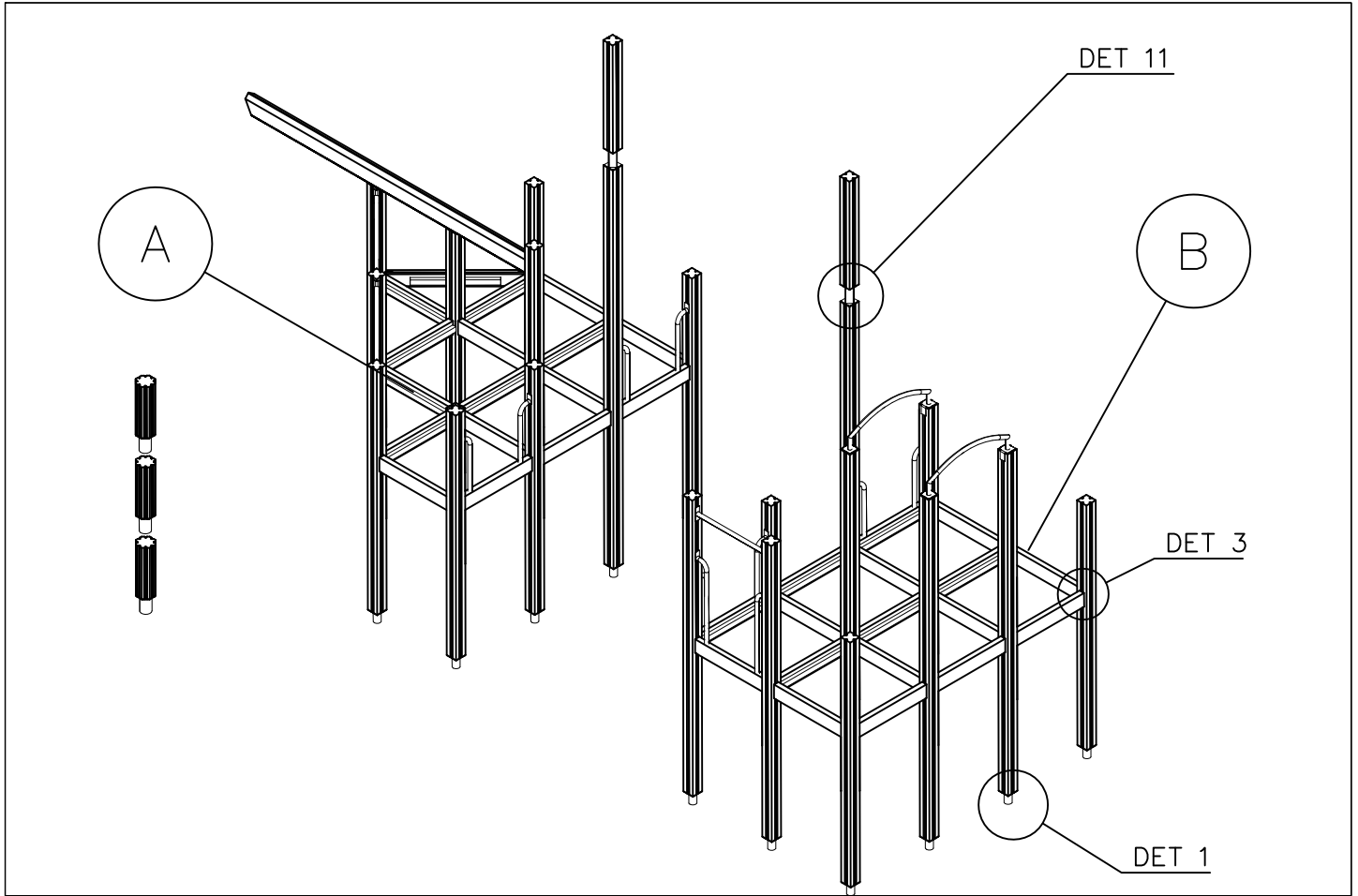
+5200

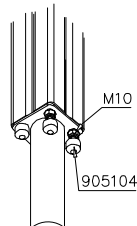
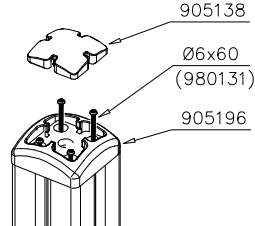
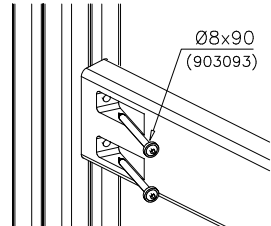
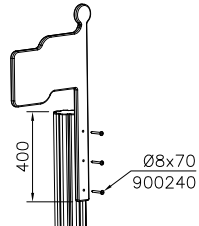
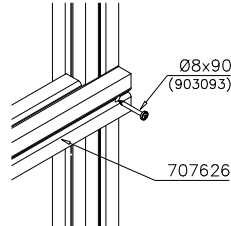
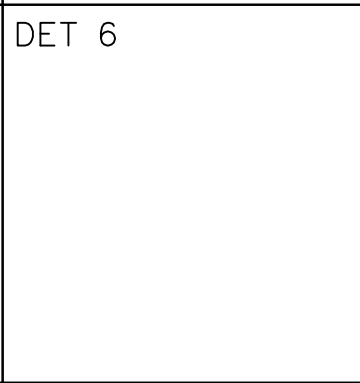
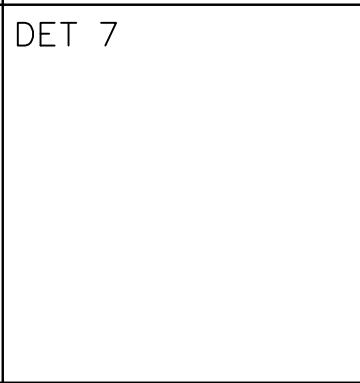
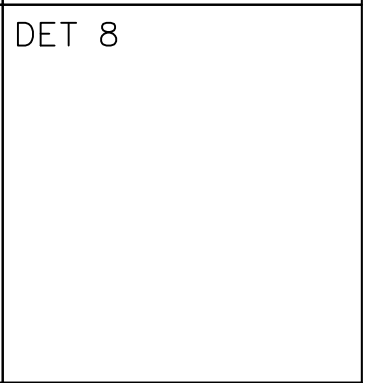
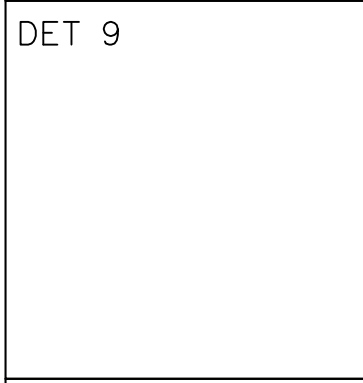
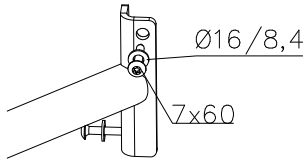
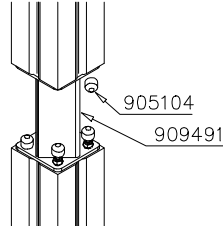
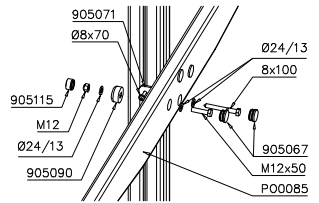
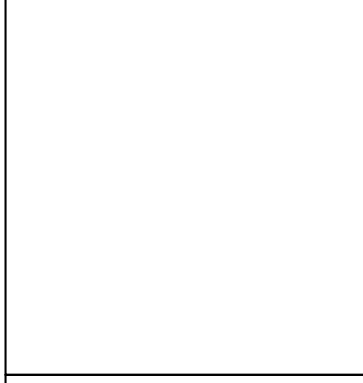


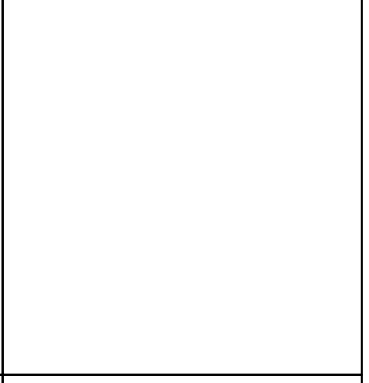



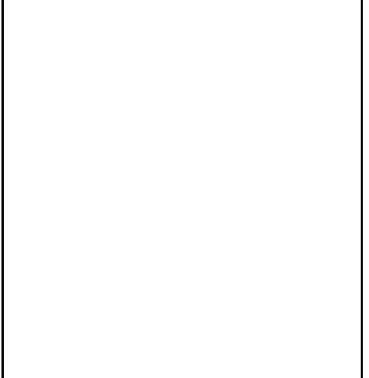
+1470

+0

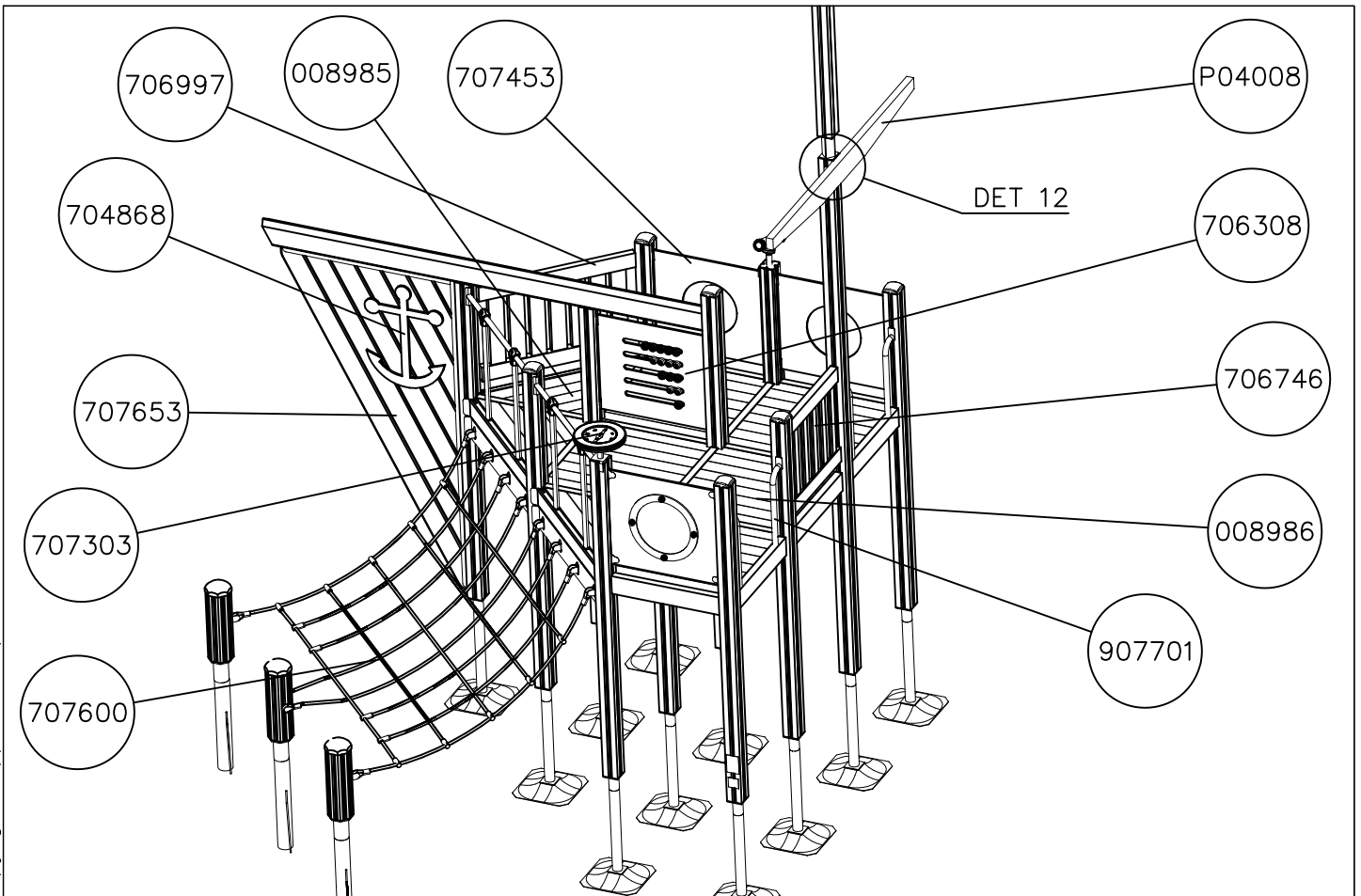
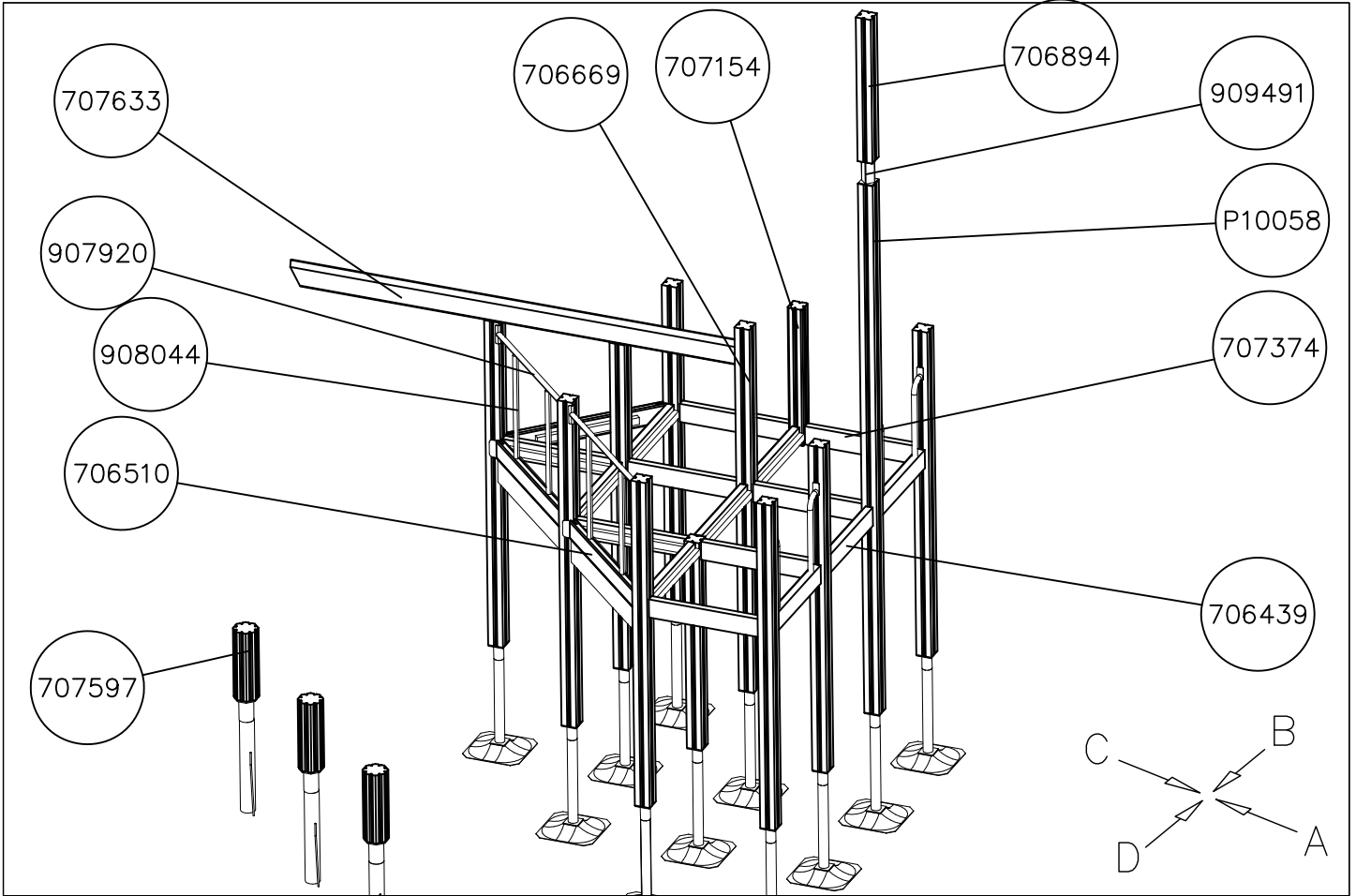






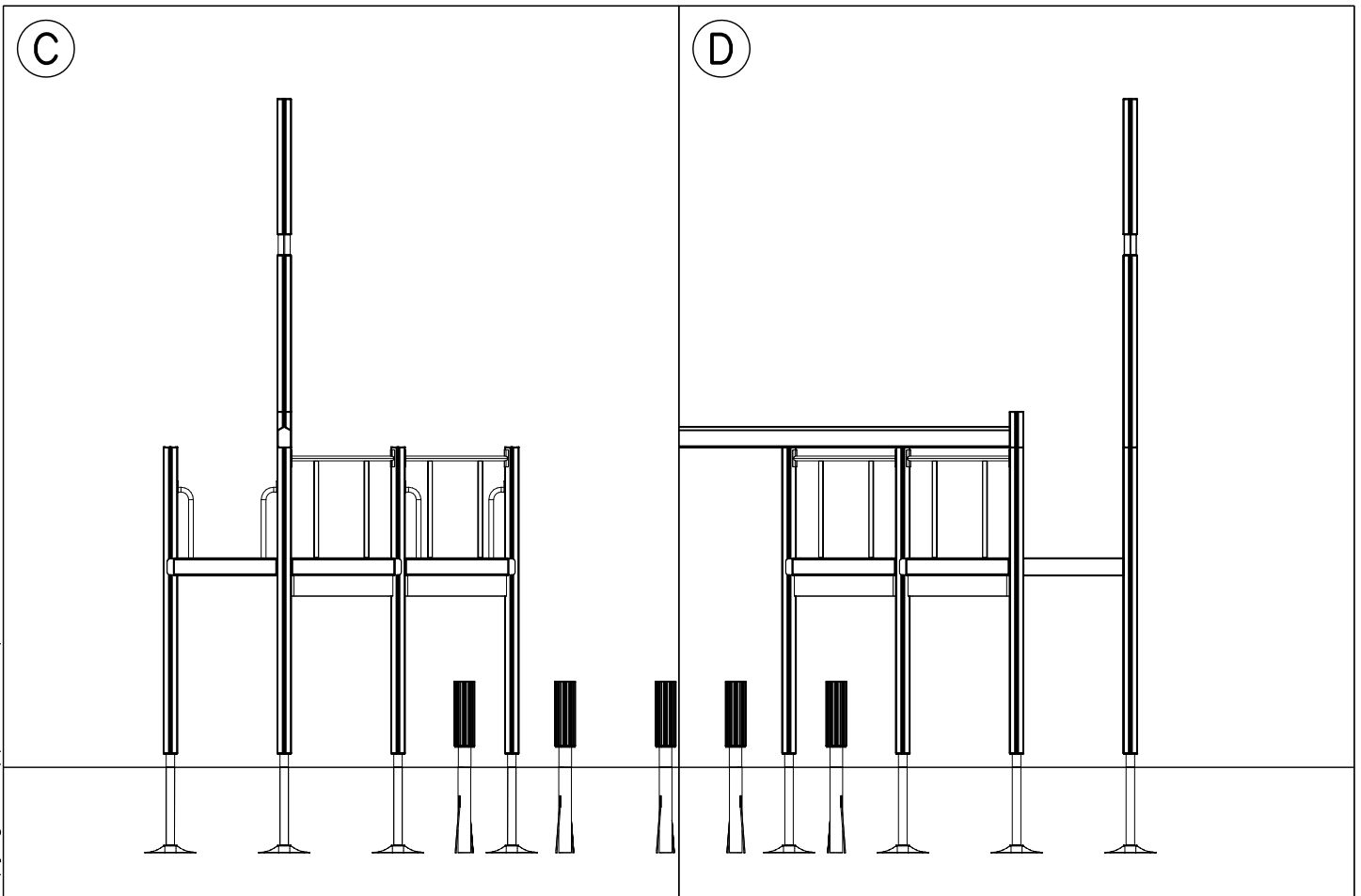
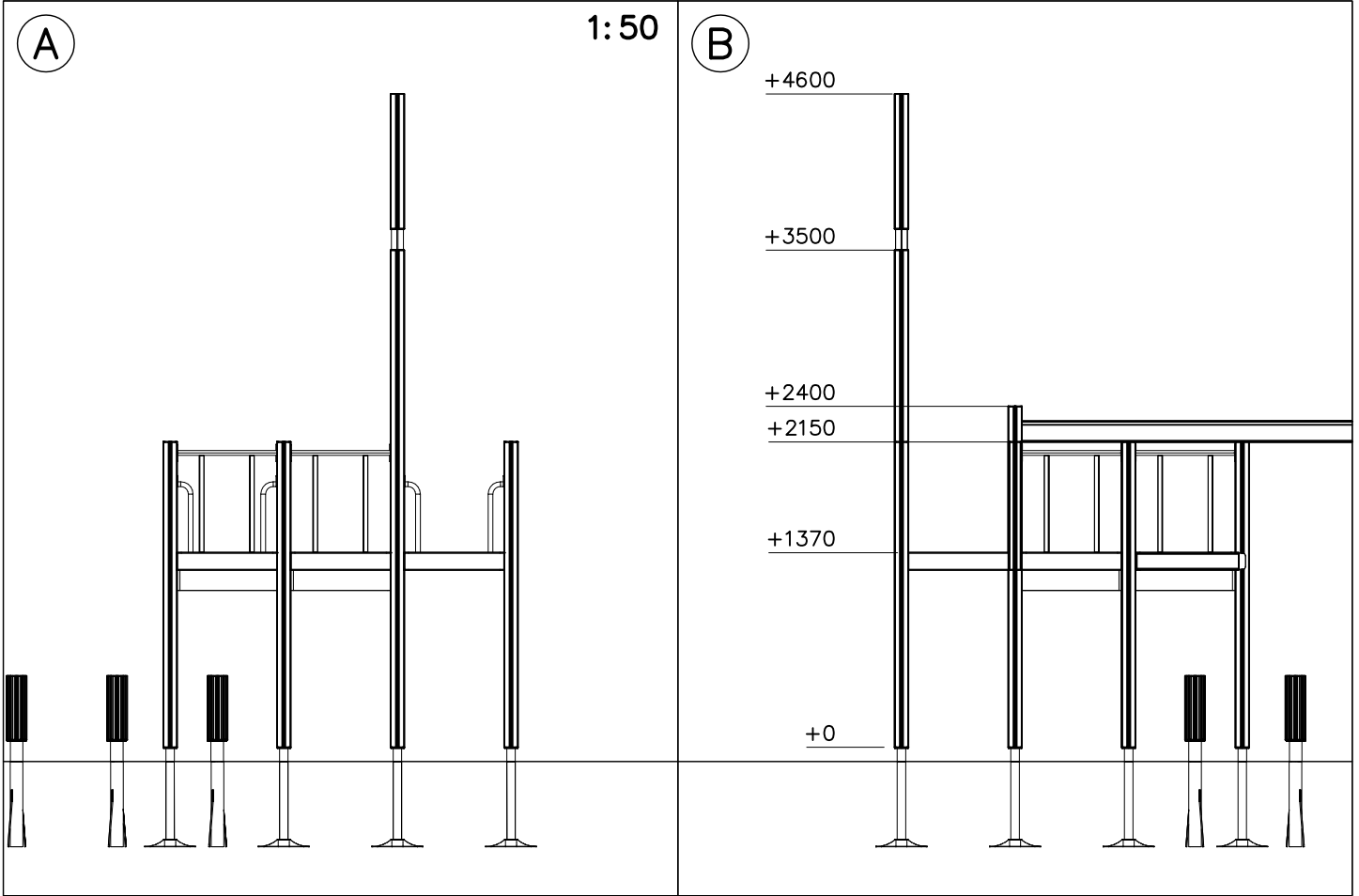
<p>DET 1</p> 	<p>DET 2</p> 	<p>DET 3</p> 	<p>DET 4</p> 
<p>DET 5</p> 	<p>DET 6</p> 	<p>DET 7</p> 	<p>DET 8</p> 
<p>DET 9</p> 	<p>DET 10</p> 	<p>DET 11</p> 	<p>DET 12</p> 
			
			

DATE: 6.3.2018

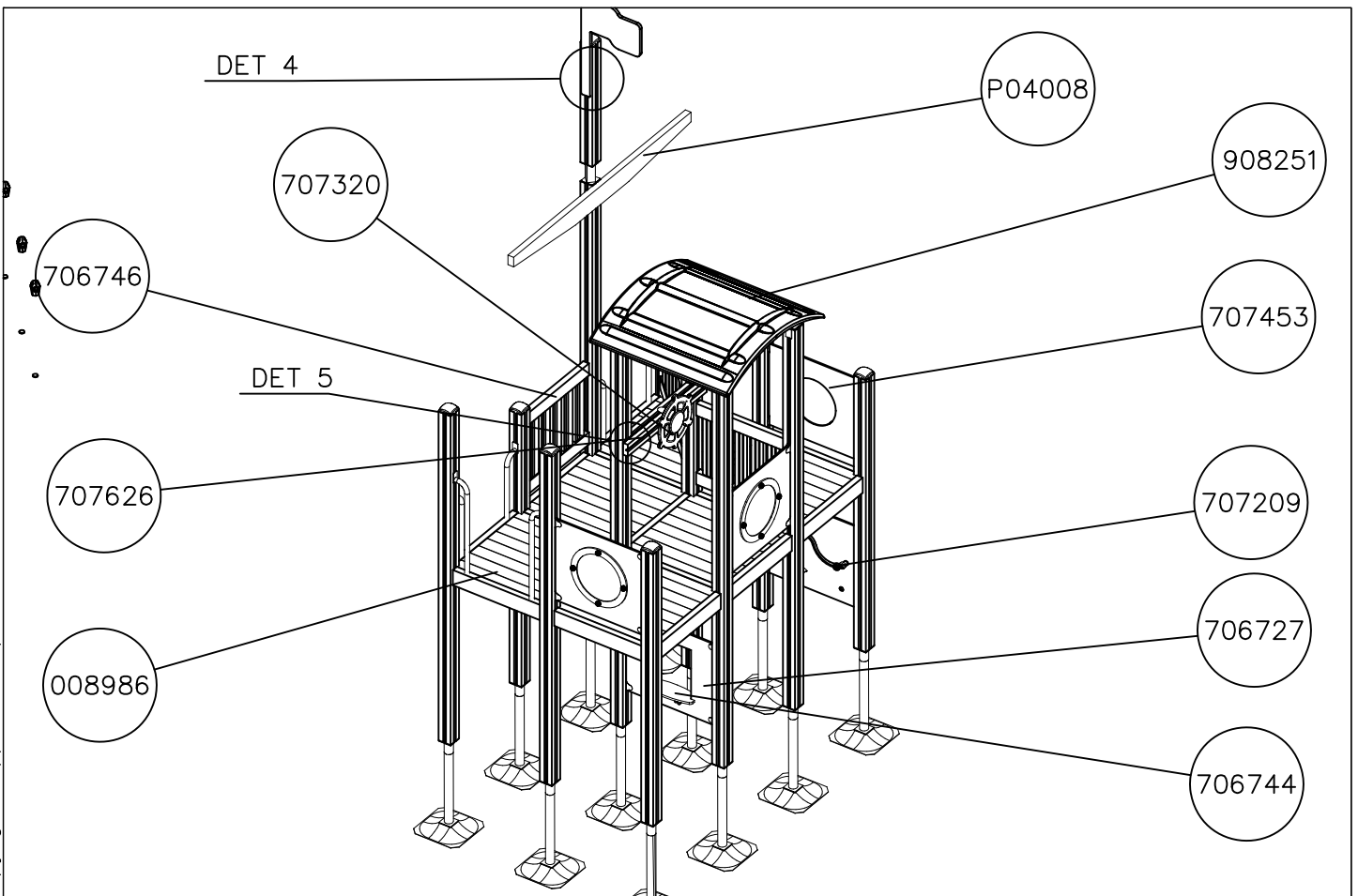
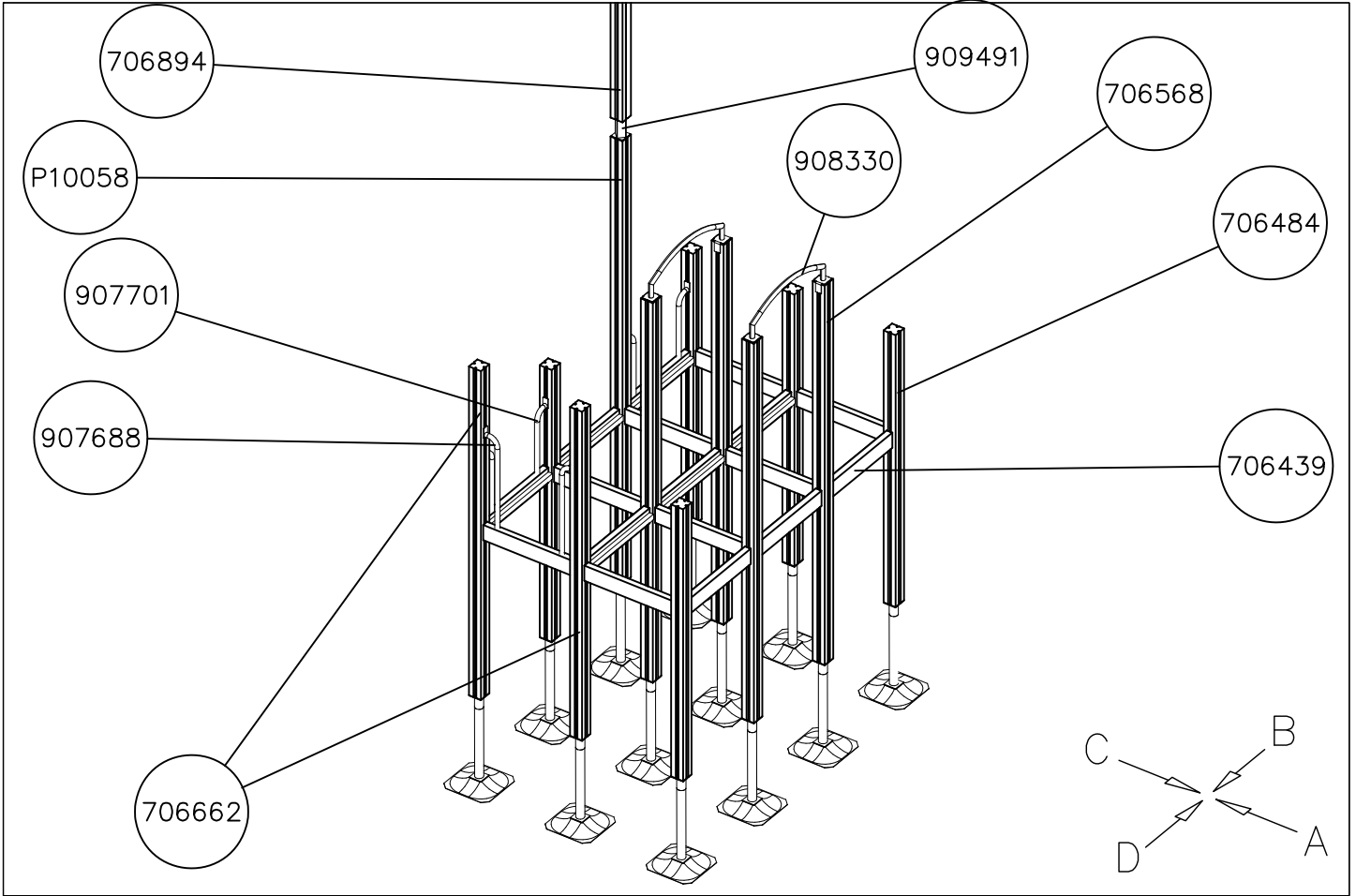


DATE: 6.3.2018

1:50

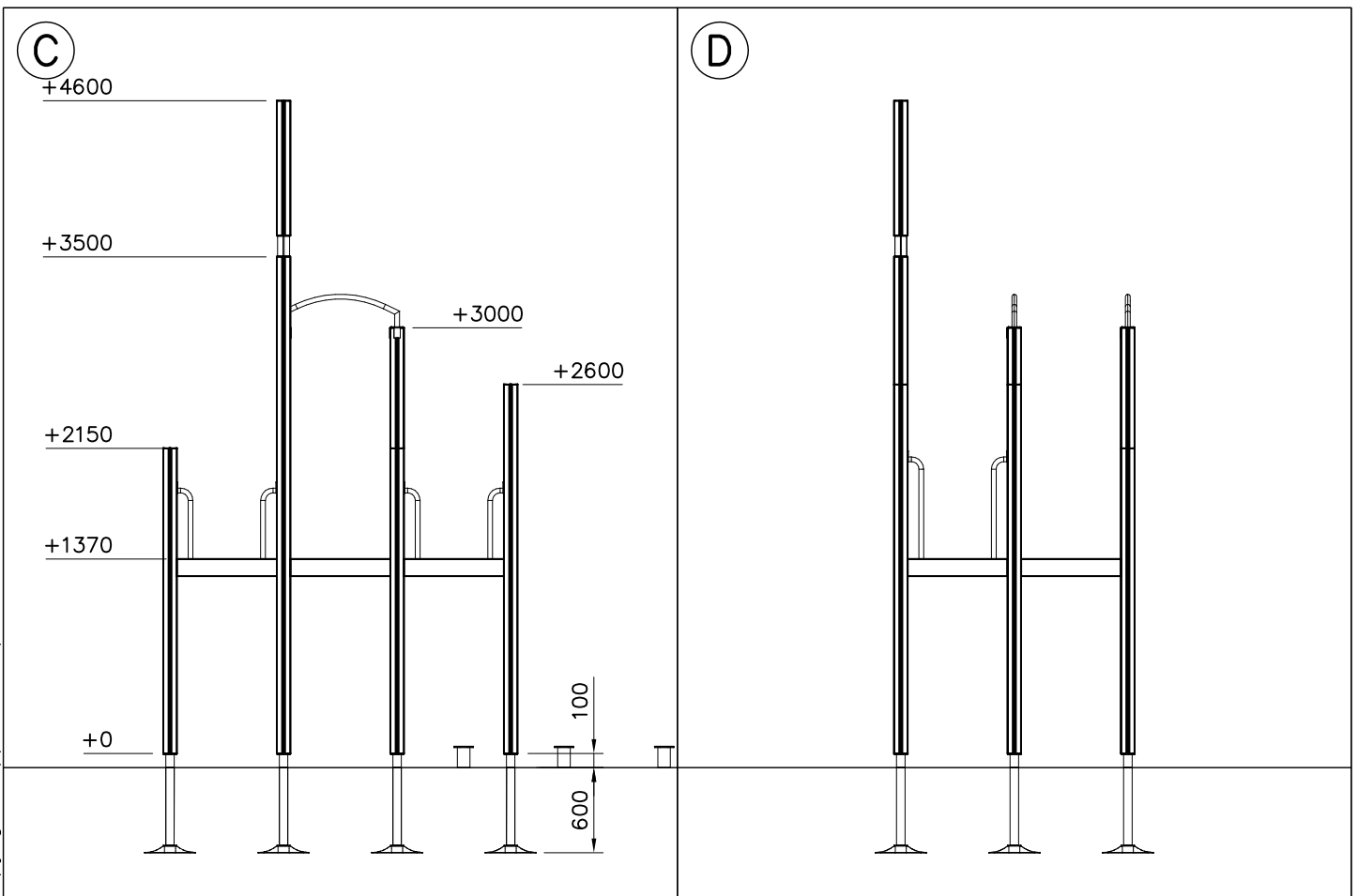
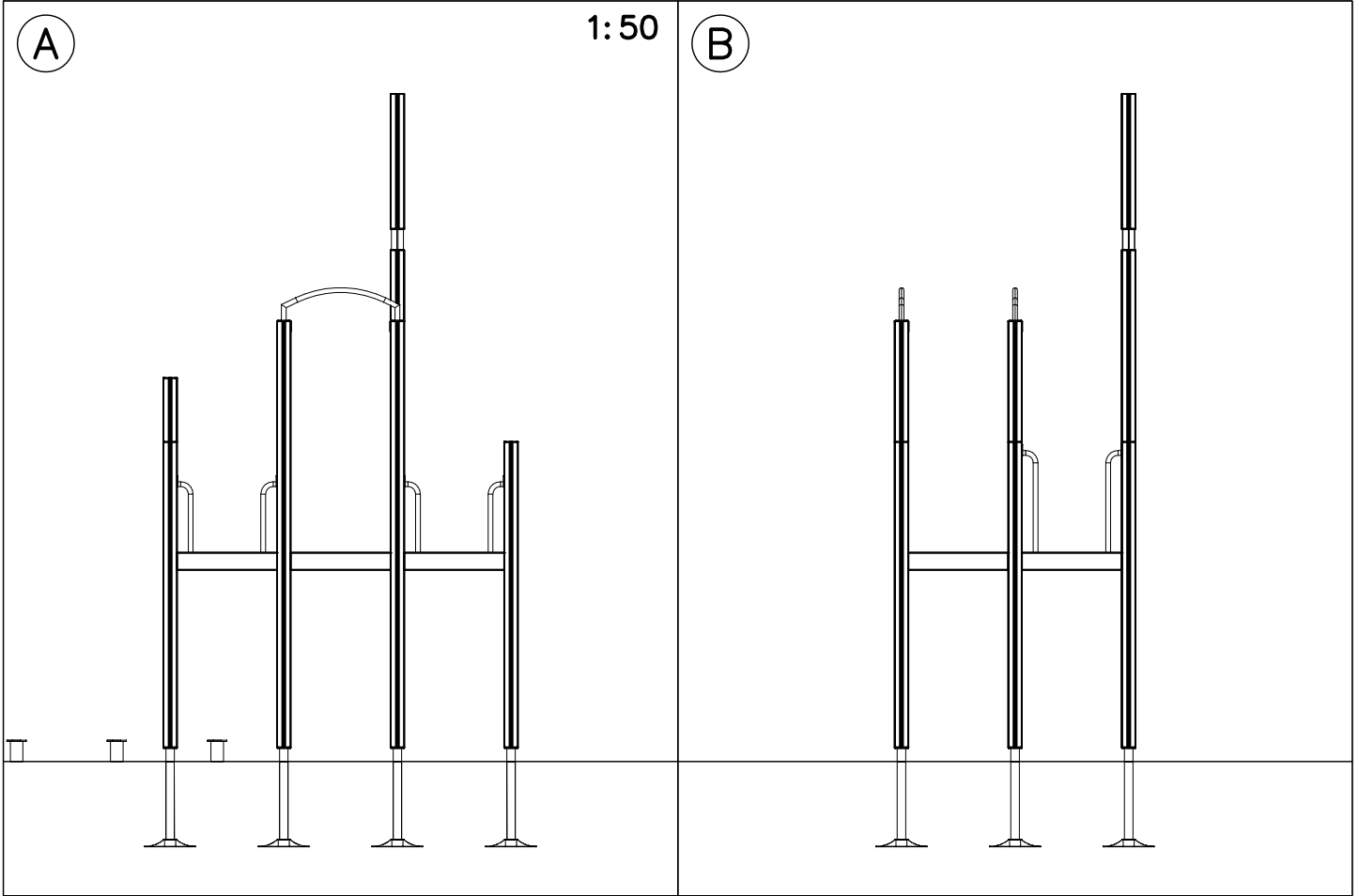


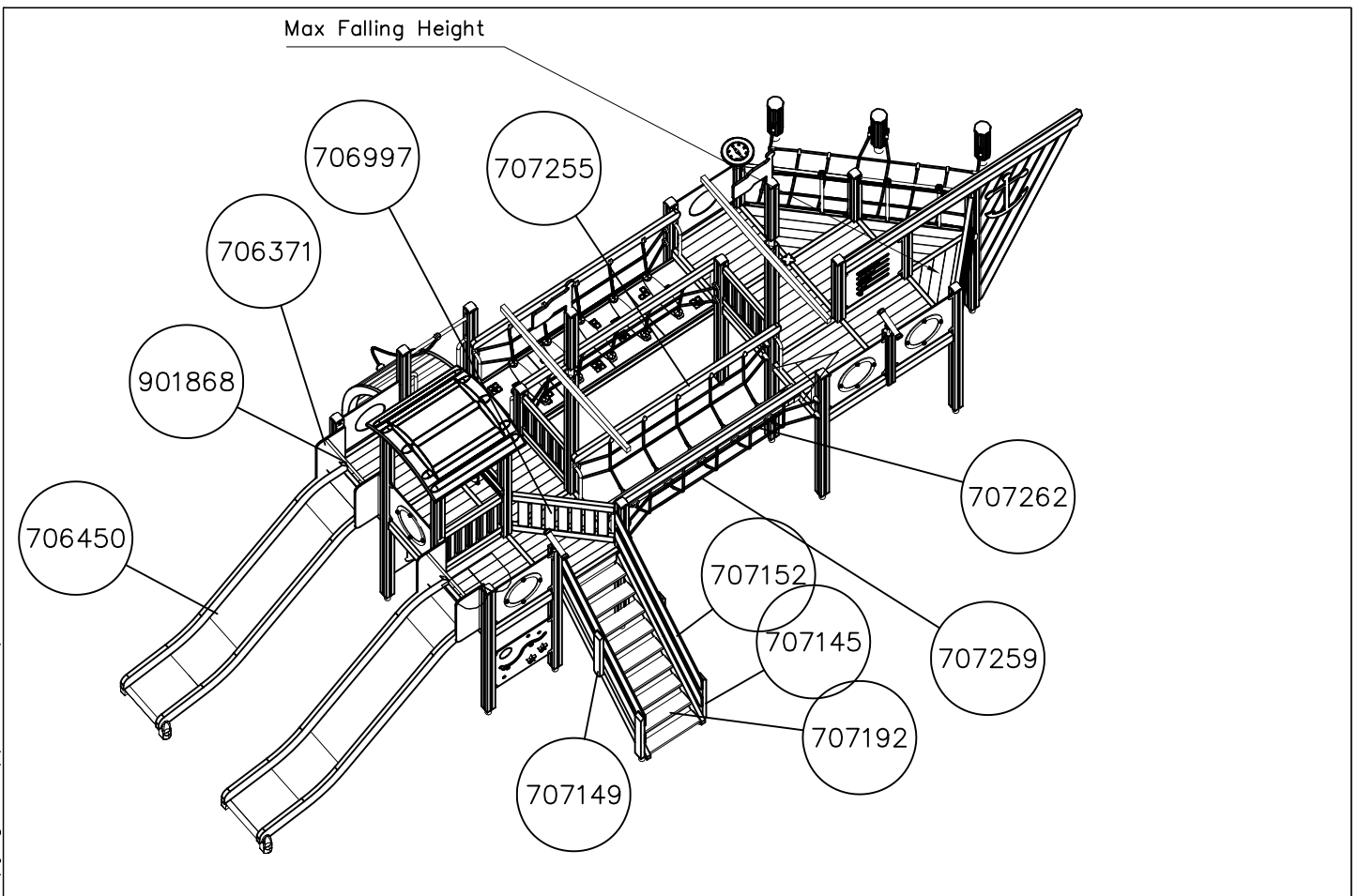
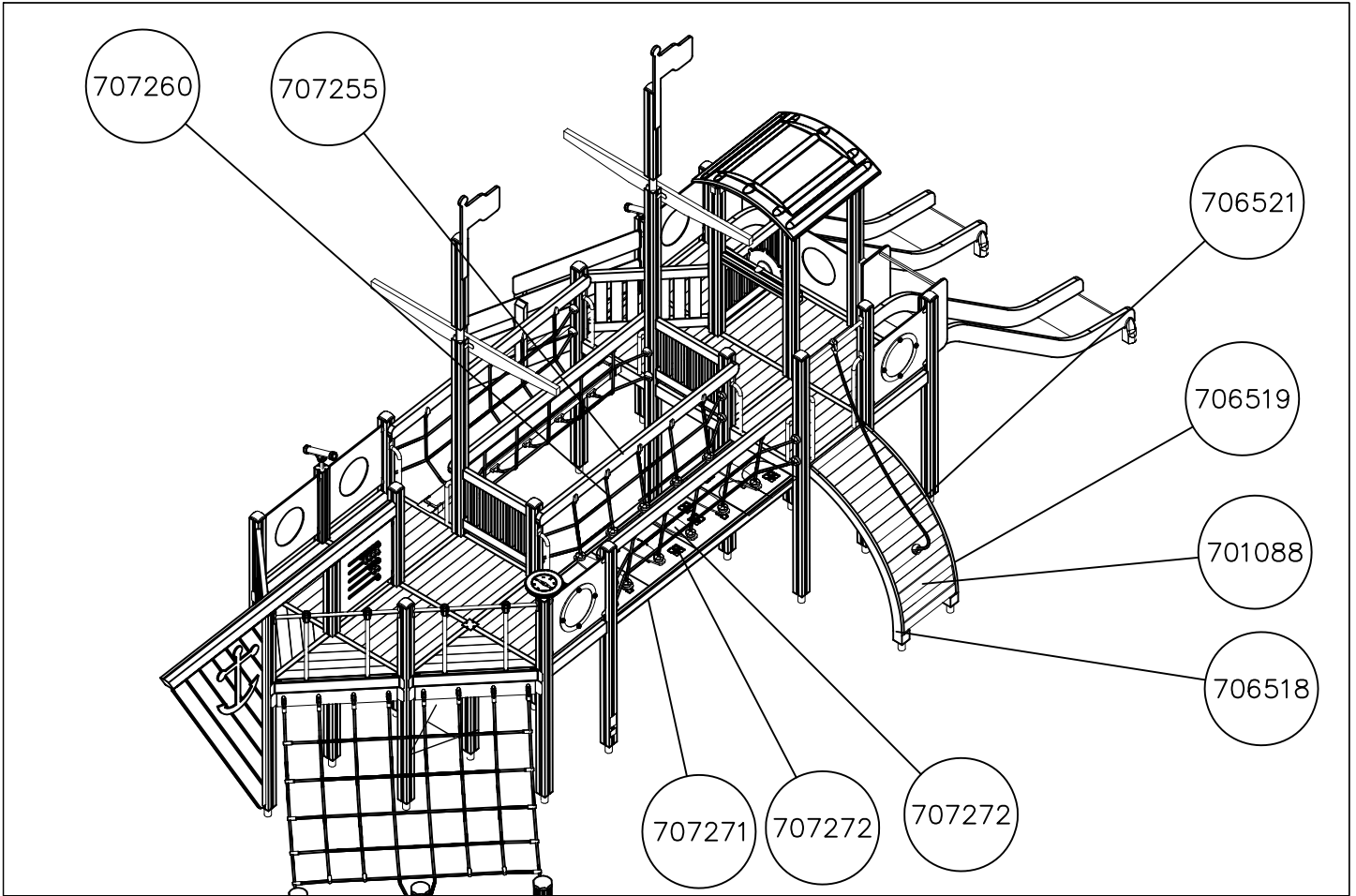
DATE: 6.3.2018



DATE: 6.3.2018

1:50





1. Tarkista tuoteosaluettelon ja osiin merkittyjen tuotenumeroiden avulla, että kaikki osat sisältyvät toimitukseen.
2. Valitse välineelle paikka ottaen huomioon valmistajan asennusohjeessa ilmoittamat turvaetäisyydet. Valitessasi välineen asennussuuntaa, huomioi mahdollinen altistuminen voimakkaalle auringonpaisteelle tai tuulelle. Tasoita alue ja tee ohjeen mukaiset perustustyöt. Varmista, että perustusosien alapuolinen maa on **tiivistetty riittävästi**. Tarvittaessa pohjamaa tulee vaihtaa murskeeseen tai vastaavaan kantavaan maainekseen. Iskua vaimentavan pintamateriaalin vahvuus määräytyy laskentakaavan perusteella, joka esitetään perustusohjeen lisäsivulla.
3. Välineen rungon pystystysohje esitetään sivulla 6. Yksityiskohtaiset kuvat asennuksesta on koottu erillisille ohjesivuille, joissa ne on ryhmitelty kiinnitystavan mukaan. Runkoon kiinnitettävistä komponenteista on erilliset moduuliohjeet. Noudata valmistajan asennusohjeessa ilmoittamia mitoituksia.
4. Tarkasta, että väline on suorassa ja perustukseltaan tukeva. Syväperusteisissa välineissä on suoritettava **riittävä maan tiivistäminen** kaivantojen täytön yhteydessä.
5. Tee käyttöönottotarkastus ennen välineen käyttöönottoa toimitukseen sisältyvän pöytäkirjan mukaisesti. Pöytäkirja tulee dokumentoida. Muista, että pääsy välineeseen tulee estää, kunnes se on valmis, turvallinen ja kaikki asennustarvikkeet on viety pois.



1. Kontrollera stycklistan och delarna i förpackningen med hjälp av produktnumren.
2. När du väljer platsen för utrustningen bör du beakta de säkerhetsavstånd som tillverkaren meddelat i monteringsanvisningarna. När du väljer monteringsriktning måste du beakta eventuell exponering för solsken eller vind. Jämna ut underlaget och utför grundarbetet i enlighet med instruktionerna. Säkra att marken under fundamentet är tillräckligt komprimerad. Vid behov kan man ersätta jorden med krossad sten eller motsvarande bärande jordmaterial. Styrkan på det slagdämpande ytmaterialet bestäms med hjälp av beräkningsformeln som presenteras på fundamentinstruktionernas tilläggsida.
3. Monteringsanvisningarna till utrustningens stomme finns på sidan 6. Detaljerade bilder av installationen har samlats på separata instruktionssidor, där de har grupperats enligt monteringsmetod. Det finns specifika modulanvisningar till de komponenter som ska sättas fast i stommen. Följ de dimensioner som tillverkaren gett i monteringsanvisningarna.
4. Kontrollera att utrustningen står rakt och stabilt. För utrustningar med djupt fundament måste man komprimera jorden ordentligt när man fyller igen groparna.
5. Innan utrustningen tas i bruk ska en slutbesiktning i enlighet med protokollet i leveransen utföras. Protokollet måste dokumenteras. Kom ihåg att tillträde till utrustningen måste förhindras tills den är färdig monterad, säker och alla monteringsstillbehör avlägsnats.

1. Use the parts list and the markings on the components to make sure that you have all of the necessary parts.
2. Choose a location for the product, taking into account the safety margins specified in the mounting instructions. When deciding on the orientation of the product, pay attention to potential sun and wind loads. Level the ground and prepare the foundations as instructed. Make sure that the ground underneath the foundations is solidly packed. If necessary, replace soil with wood chips or some other sturdy material. The thickness of the safety surfacing should be calculated using the formula supplied with the mounting instructions.
3. Assemble the frame of the product in accordance with the instructions on page 6. Detailed instructions for the different mounting alternatives are shown in the supplement. Separate instructions are provided for the modular components that will be attached to the frame. Please follow the stated measurements carefully.
4. Make sure that the product is mounted straight and firmly into the ground. Remember to pack the soil carefully when refilling the excavation around deep-mounted structures.
5. Inspect the installation thoroughly using the checklist provided. Document the completed checklist carefully. Remember to stop children from using the product until it has been fully built and safety-tested and all mounting equipment has been cleared away.

1. Überprüfen Sie die Lieferung auf Vollständigkeit, indem Sie das Teileverzeichnis mit der Lieferung abgleichen.
2. Wählen Sie einen Standort für das Gerät und berücksichtigen Sie die vom Hersteller in der Installationsanleitung genannten Sicherheitsabstände. Bei der Ausrichtung des Gerätes beachten Sie den möglichen Einfluss von starker Sonneneinstrahlung oder Wind. Ebenen Sie den Bereich und führen Sie die Fundamentarbeiten nach der Anleitung durch. Stellen Sie sicher, dass der Boden unter den Fundamentteilen ausreichend verdichtet ist. Wenn nötig, muss das Untergrundmaterial durch Split oder ein anderes tragfähiges Material ausgetauscht werden. Die Stärke des stoßdämpfenden Oberflächenmaterials wird auf Grundlage einer Formel berechnet, die im Anhang der Anleitung für die Fundamente dargestellt ist.
3. Die Aufbauanleitung für den Rahmen des Gerätes finden Sie auf Seite 6. Detaillierte Bilder der Installation sind auf gesonderten Anleitungsseiten zusammengestellt, auf denen sie nach ihrer Befestigungsweise geordnet sind. Für die am Geräterahmen befestigten Komponenten gibt es besondere Modulanleitungen. Halten Sie die in der Installationsanleitung vom Hersteller genannten Maße ein.
4. Überprüfen Sie, dass das Gerät in Waage steht und sicher am Boden verankert ist. Bei Geräten mit Tiefenfundamenten muss der Boden beim Auffüllen des Aushubs ausreichend verdichtet oder betoniert werden.
5. Führen Sie eine Inbetriebnahmeüberprüfung entsprechend des im Lieferumfang enthaltenen Protokolls durch, bevor das Gerät benutzt wird. Das Protokoll muss aktenkundig dokumentiert werden. Denken Sie daran, dass der Zugang zum Gerät verhindert werden muss, bis es fertig und sicher ist und alle Installationswerkzeuge entfernt sind.

1. Vérifier à l'aide de la liste des pièces et des numéros de produit marqués sur les pièces que la livraison comprend toutes les pièces nécessaires.
2. Choisir un bon emplacement pour l'équipement, compte tenu des distances de sécurité indiquées par le fabricant dans les instructions de montage. Tenir compte de l'exposition éventuelle aux forts rayons de soleil ou au vent lors du choix du sens de montage de l'équipement. Egaliser la surface de l'emplacement choisi et effectuer les travaux de fondation conformément aux instructions. S'assurer que le sol sous les pièces de fondation a été suffisamment compacté. Si besoin est, le sol de fondation doit être remplacé par des pierres concassées ou un matériau portant similaire. L'épaisseur du matériau de surface anti-choc est calculée selon la formule indiquée à la page supplémentaire des instructions de fondation.
3. Les instructions d'érection de l'ossature de l'équipement sont indiquées à la page 6. Les images détaillées du montage sont adjointes aux pages d'instruction séparées où elles sont groupées selon le mode de fixation. Des instructions modulaires séparées sont données pour les composants à fixer sur l'ossature. Respecter les mesures données par le fabricant dans les instructions de montage.
4. Vérifier que l'équipement est droit et que sa fondation est solide. Dans le cas des équipements dont la fondation se trouve sous le sol, le sol doit être suffisamment compacté lors du remplissage des trous.
5. Effectuer un contrôle de mise en service conforme au procès-verbal compris dans la livraison avant la mise en service de l'équipement. Ce procès-verbal doit être documenté. Ne pas oublier d'empêcher l'accès à l'équipement jusqu'à ce que celui-ci soit prêt et sûr et que tous les outils de montage aient été enlevés.

		
<p><b><math>h &lt; 600</math></b></p> <p>Without movement and therefore without Impact Area</p>	<p>Totally hard surfaces.</p> <p>Note. Lappset does <u>not recommend</u> totally hard surfaces at all.</p>	<p>E.g. concrete or asphalt</p> 
<p><b><math>h &lt; 600</math></b></p> <p>With movement e.g. rocking</p>	<p>Materials with very limited impact attenuating properties.</p>	<p>E.g. wood</p> 
<p><b><math>h &lt; 1000</math></b></p>	<p>Materials with significant impact attenuating properties.</p>	<p>fine gravel 0–8 mm</p>  <p>grass</p>  <p>unsorted sand</p> 
<p><b><math>h &lt; 3000</math></b></p>	<p>Loose fill material</p> <p>E.g. sand/gravel 0,25...8 mm D60/D10&lt;3,0 Woodchips 5...30 mm bark 20...80 mm</p>	 <p><math>\underline{S}</math>                      <math>\underline{h}</math></p> <p>30 cm                      &lt; 2,0 m</p> <p>40 cm                      &lt; 3,0 m</p>
	<p>Syntethic granulates</p> <p><math>\underline{S}</math>                      <math>\underline{h}</math></p> <p>40 mm ~&gt; 1,2...1,3 m</p> <p>50 mm ~&gt; 1,5...1,7 m</p> <p>60 mm ~&gt; 1,8...2,0 m</p> <p>70 mm ~&gt; 2,1...2,5 m</p> <p>Note. For accurate values, see manufacturer's instructions.</p>	

REMOVE SAFETY SURFACE/SAND/GRAVEL  
TO CHECK FOUNDATION



REMOVE SAFETY SURFACE/SAND/GRAVEL  
TO CHECK FOUNDATION





**LAPPSET®**  
**BETON FOUNDATION**

**FOOT**

DATE: 27.10.2015

**1(1)**

② 905104	PCS		PCS
	4		
 M10	PCS		PCS



905104



# LAPPSET® DEEP FOUNDATION

# FOOT

DATE: 15.5.2018

1(1)



① 909511	PCS	② 909519	PCS
	1		1
90x90x650		50x380x380	
③ 909637	PCS	④ 909638	PCS
	4		8
M10		Ø20/10.5	
⑤ 909639	PCS	⑥ 905104	PCS
	4		4
M10x25		M10	

OPTION FOOT

① 911155	PCS		PCS
	1		
90x90x650			

# LAPPSET

## DEEP FOUNDATION

# SLIDE WOOD

DATE: 22.5.2015

1(1)





SLIDE OPTIONS

<p>706450 +1470</p> 	<p>706450-602 DARK BROWN          706450-603 LIGHT BROWN          706450-604 LIGHT GRAY</p>	
<p>706452 +870</p> 	<p>706452-602 DARK BROWN          706452-603 LIGHT BROWN          706452-604 LIGHT GRAY</p>	

WALL OPTIONS

<p>706371</p> 	<p>706371-701 BLUE          706371-702 YELLOW          706371-703 LIME          706371-704 DRARK GRAY          706371-705 LIGHT GRAY          706371-706 RED</p>	<p>706371-707 GREEN          706371-708 FUXIA</p>
---	--	---

# LAPPSET

80M

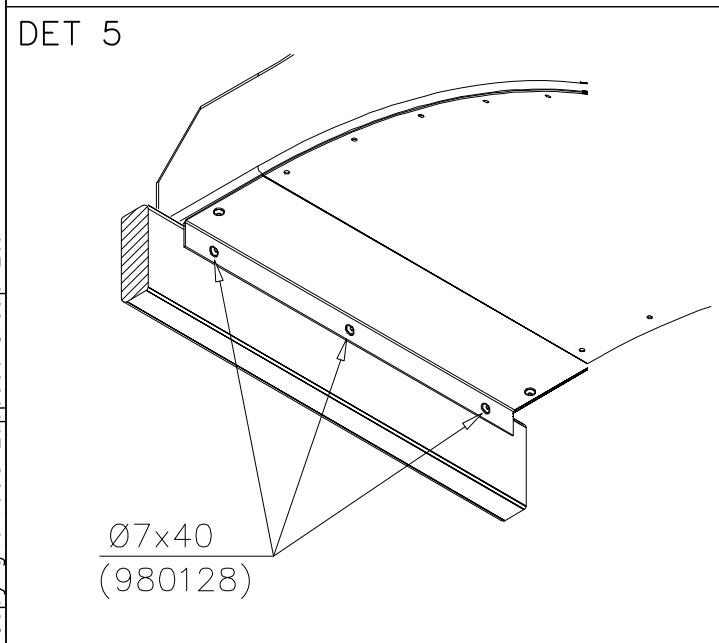
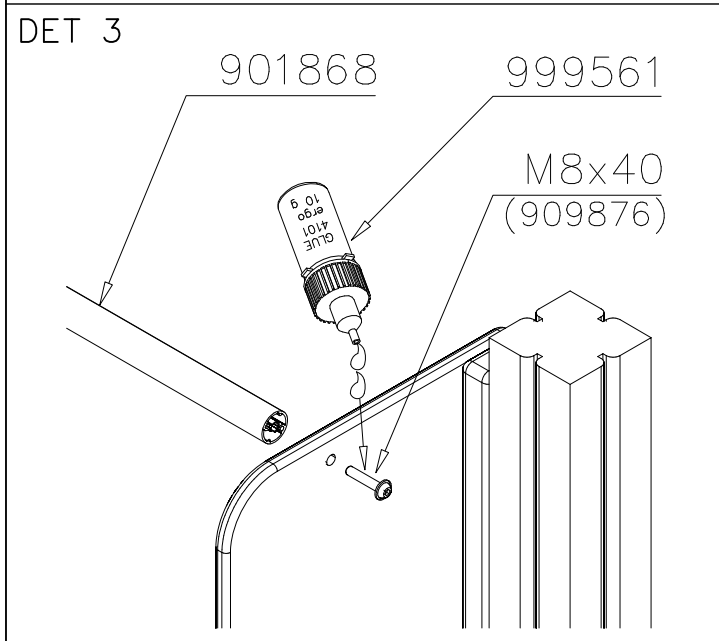
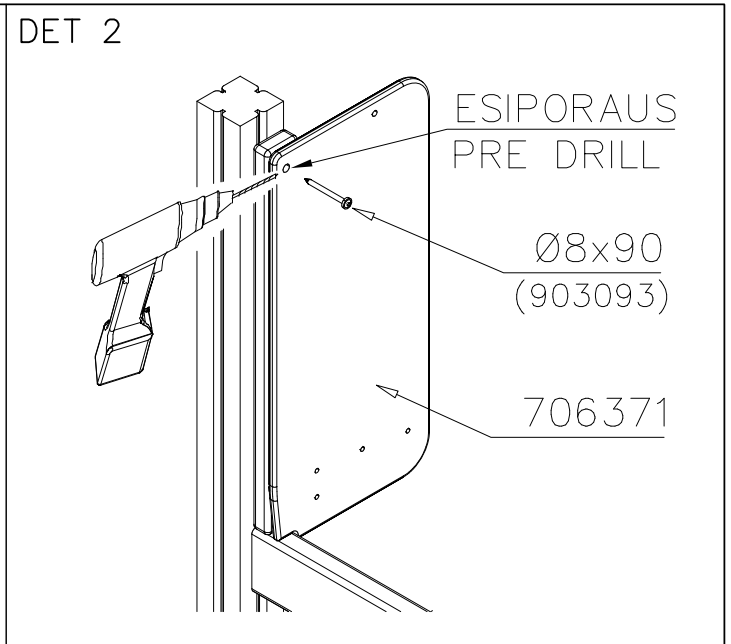
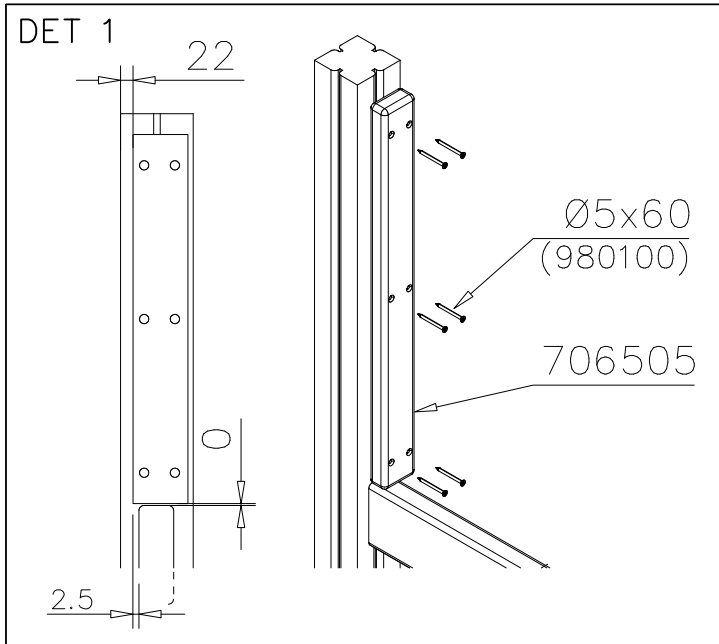
# SLIDE WOOD

DATE: 3.11.2017

2(5)

○ SLIDE	PCS	○ SLIDE	PCS	○ 706371	PCS	○ 706505	PCS	○ 901868	PCS	① 903093	PCS
	1		1		2		2		1		2
+1470		+870		15x345x750		35x70x730		Ø34x598		Ø8x90	
② 909876	PCS	③ 980100	PCS	④ 980128	PCS	⑤ 999561	PCS				
	2		12		11		1				
M8x40		Ø5x60		Ø7x40		10g					





# LAPPSET

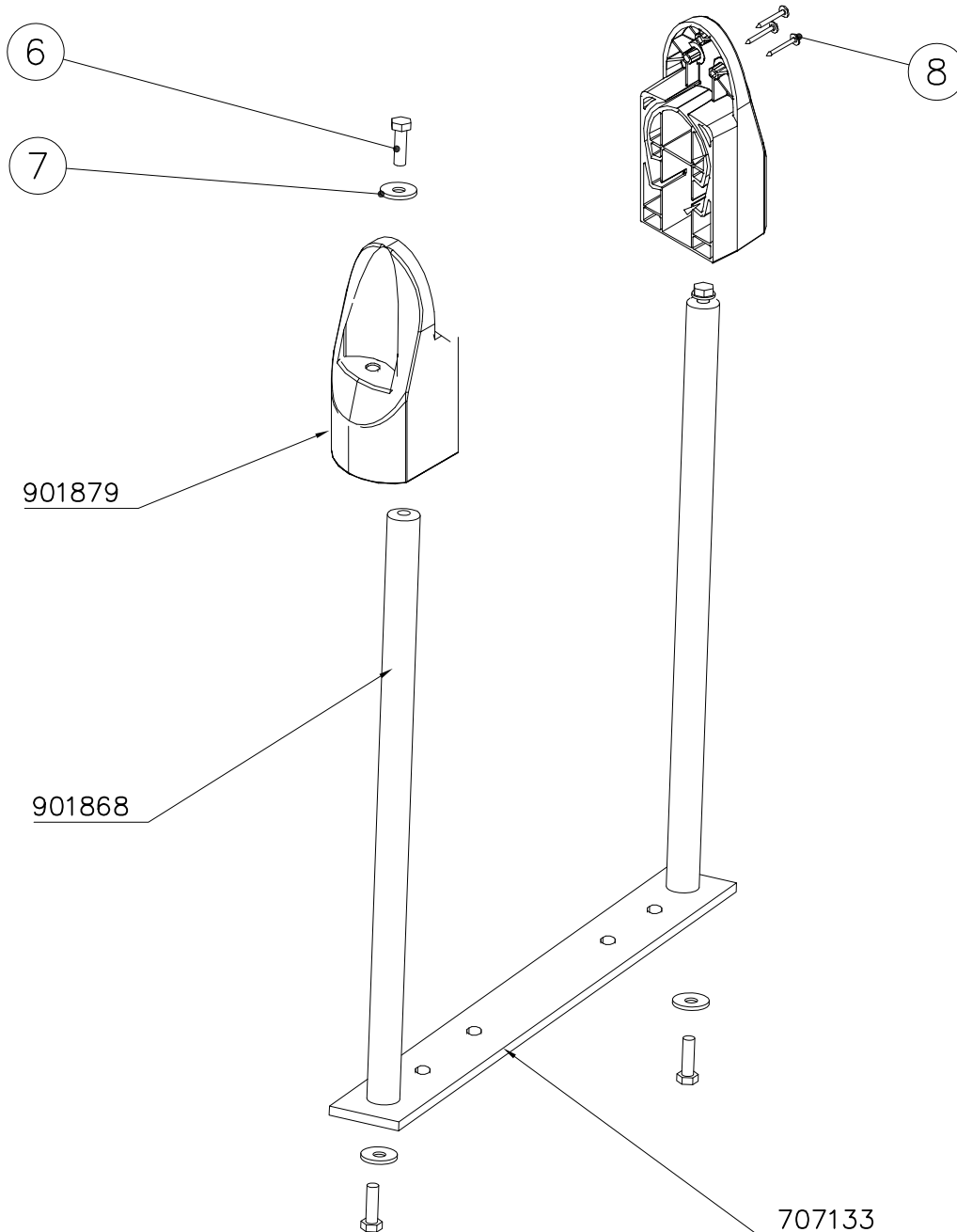
## DEEP FOUNDATION

# SLIDE WOOD

DATE: 3.11.2017

4(5)

○ 707133	PCS	○ 901868	PCS	○ 901879	PCS	⑥ 909210	PCS	⑦ 905051	PCS	⑧ 980128	PCS
	1		2		2		4		4		6
10x80x745		Ø30x598				M8x40		Ø24/8.4		Ø7x40	



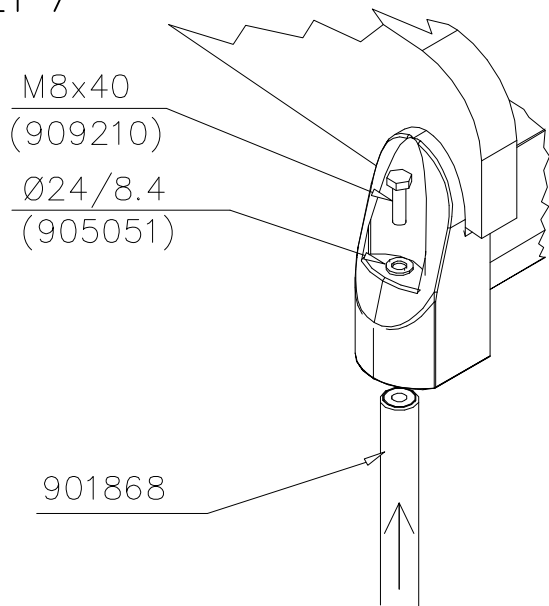
DET 6



Insert sheet metal IN to the plastic cover.

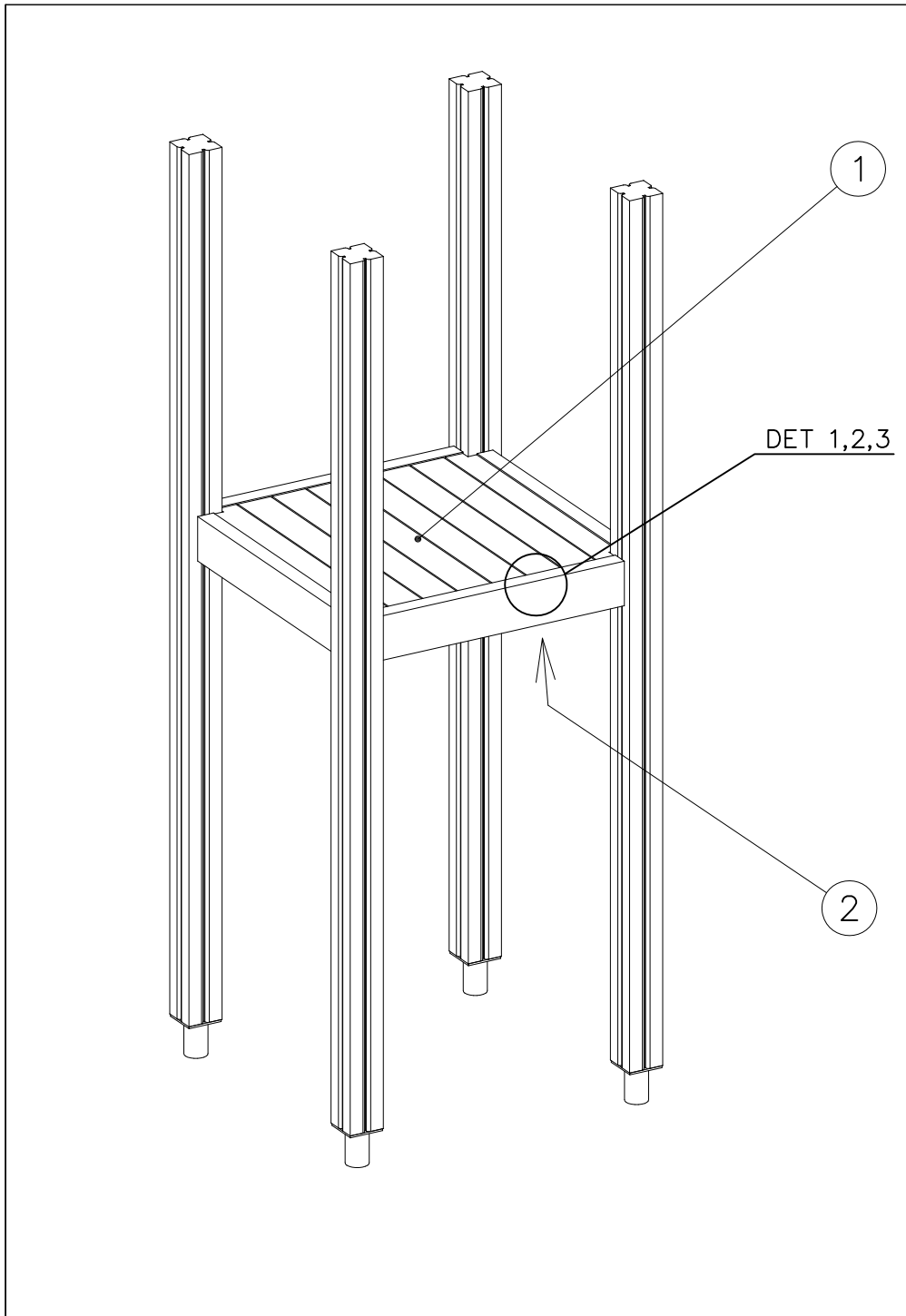


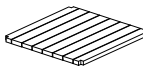
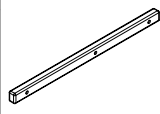
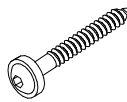

DET 7



DET 8





① 008986	PCS	② 706443	PCS
	1		2
750x750		32x45x702	
③ 900240	PCS	④ 980101	PCS
	6		8
Ø8x70		Ø4.5x70	
	PCS		PCS
	PCS		PCS
	PCS		PCS

DET 1

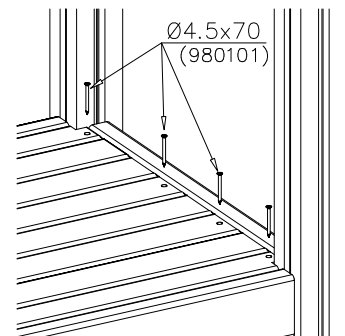


DET 2

Naulanauha kannatinlistan puolelle.  
Nail list to the bottom.



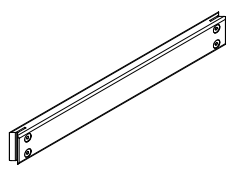
DET 3



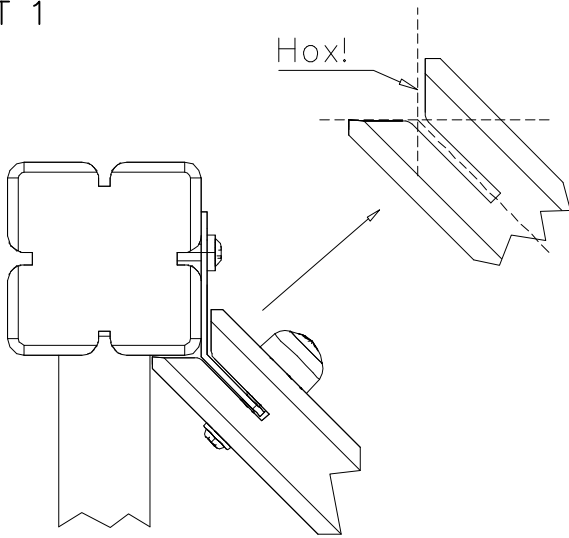






BOOM OPTIONS		
706510	706510-602	DARK BROWN
	706510-603	LIGHT BROWN
	706510-604	LIGHT GRAY
		
45x120x1030		

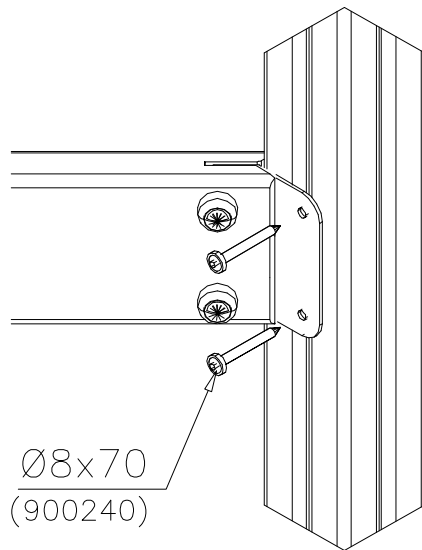
DET 1

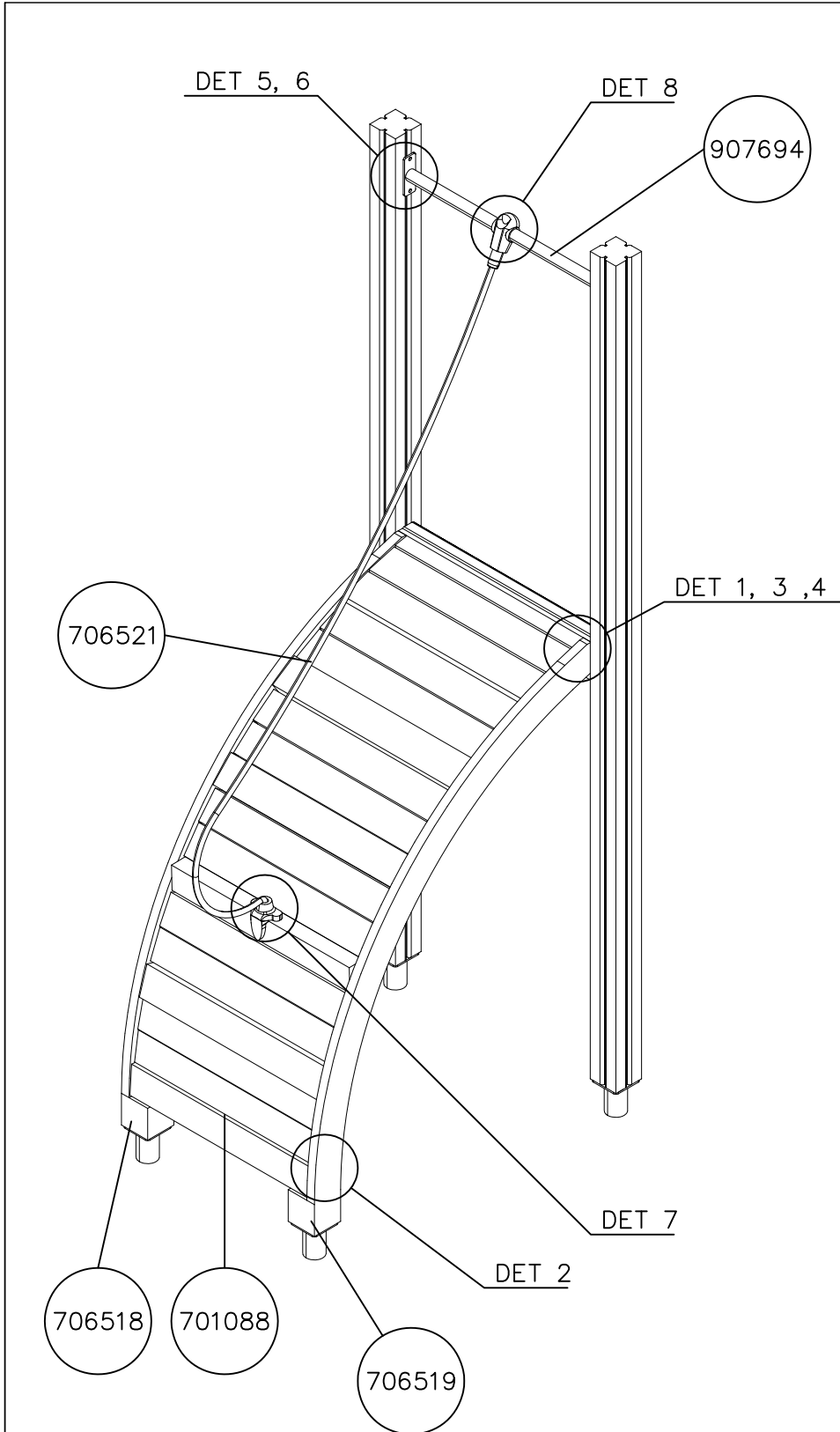


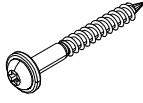
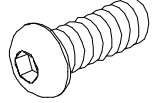
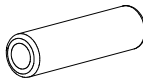
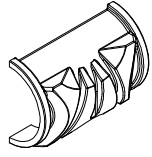

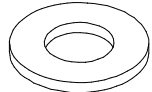
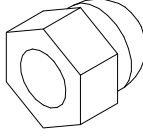
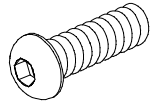
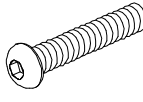
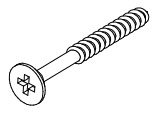


DET 2 M8x60  
 (909866)

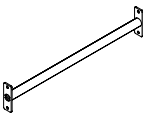
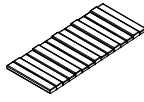
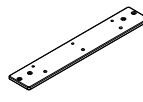





DET 3





① 900240	PCS	② 900342	PCS
	12		2
Ø8x70		M8x16	
③ 901182	PCS	④ 901900	PCS
	1		2
Ø11/M8x40		20.5x36.2x56	
⑤ 901902	PCS	⑥ 909256	PCS
	2		4
30.7x60.9x100		Ø16/8.4x1.6	
⑦ 909633	PCS	⑧ 909850	PCS
	1		1
M8		M8x25	
⑨ 909855	PCS	⑩ 980107	PCS
	4		3
M8x35		Ø6x60	
⑪ 980123	PCS	⑫ 980128	PCS
	2		4
Ø7x60		Ø7x40	

○ 907694	PCS	○ 701088	PCS	○ 701092	PCS	○ 706521	PCS	○ 706518	PCS	○ 706519	PCS
	1		1		1		1		1		1
L 704		45x645x1670		15x120x700		L 2120		95x1005x1365		95x1005x1365	

ROPE OPTIONS

706521

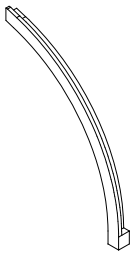


706521-301 BLUE  
706521-302 RED  
706521-303 BEIGE

706521-304 GRAY  
706521-305 BLACK  
706521-306 YELLOW

LEFT ARCH OPTIONS

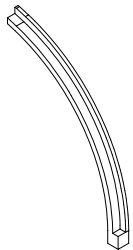
706518



706518-602 DARK BROWN  
706518-603 LIGHT BROWN  
706518-604 LIGHT GRAY

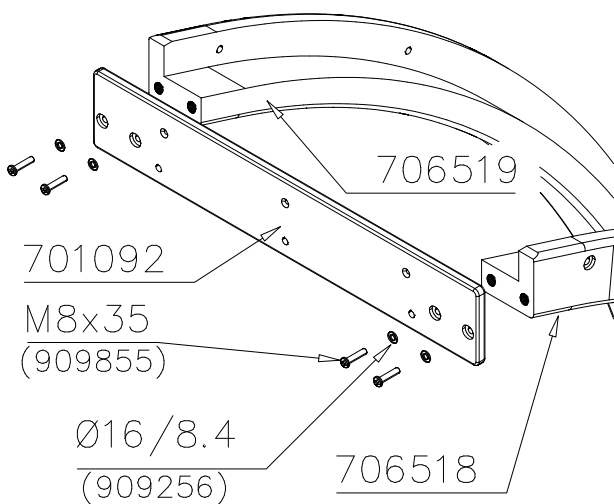
RIGHT ARCH OPTIONS

706519

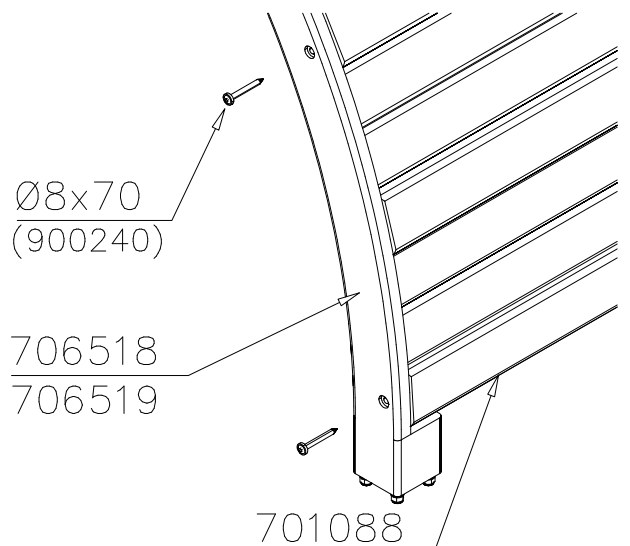


706519-602 DARK BROWN  
706519-603 LIGHT BROWN  
706519-604 LIGHT GRAY

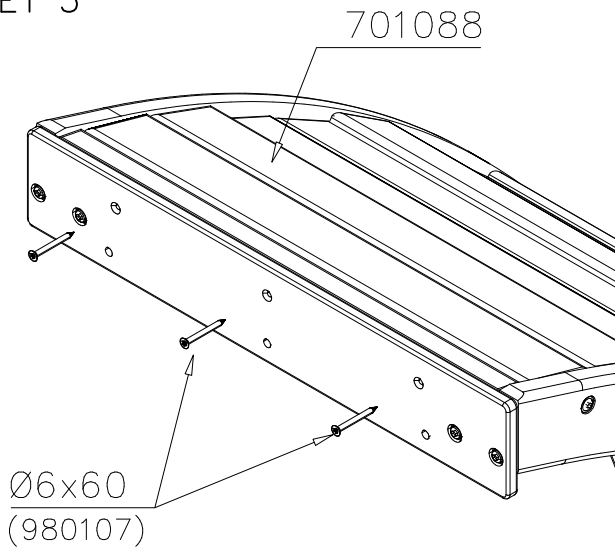
DET 1



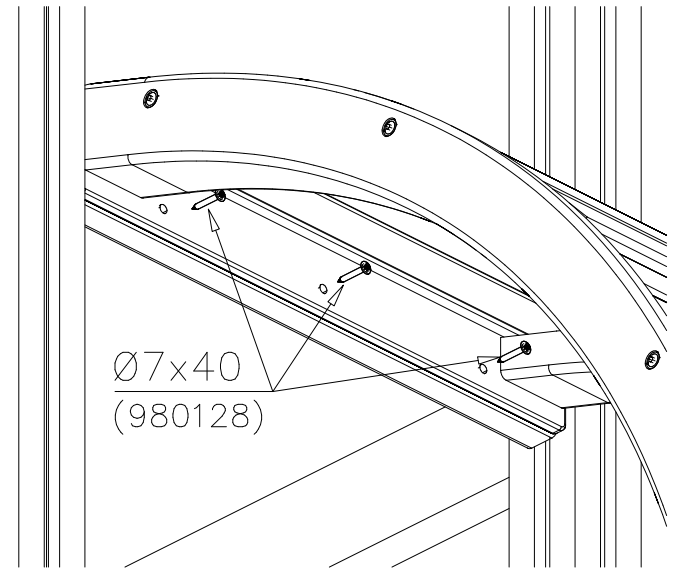
DET 2



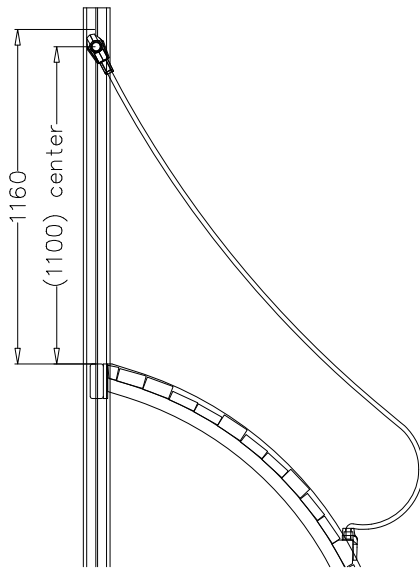
DET 3



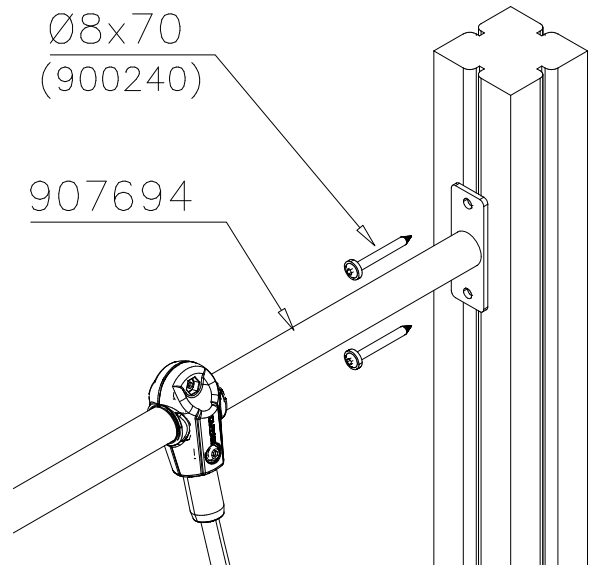
DET 4



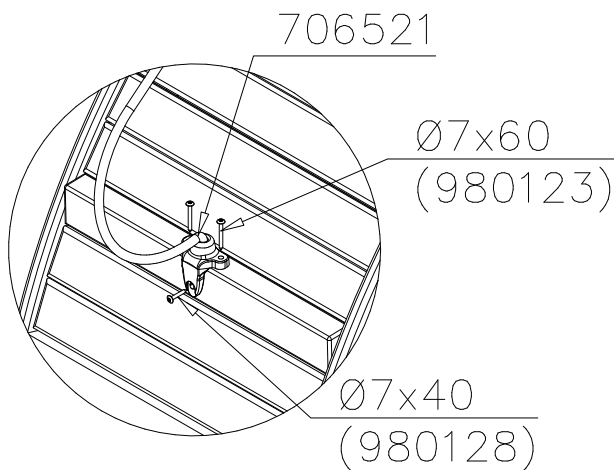
DET 5



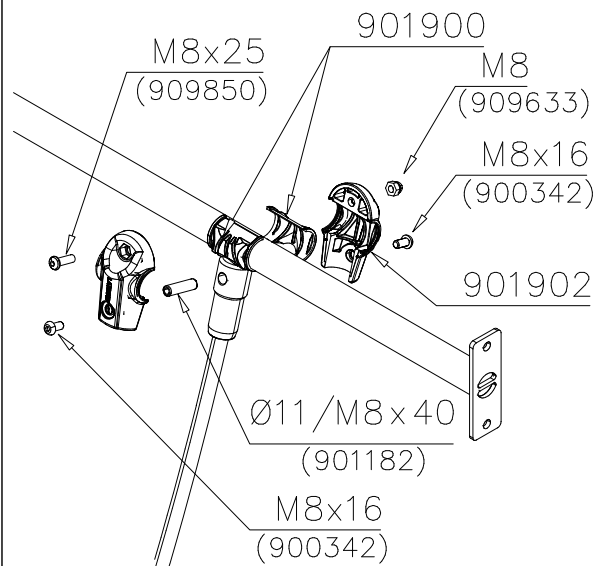
DET 6



DET 7



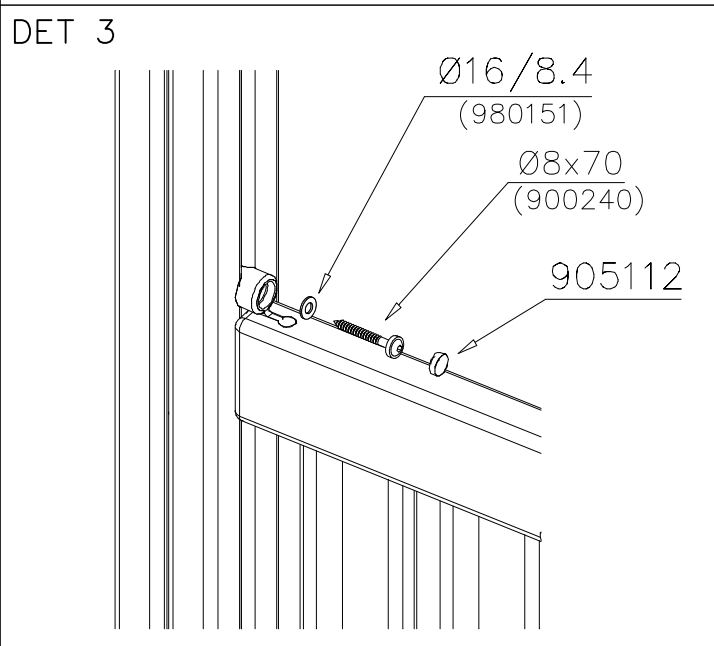
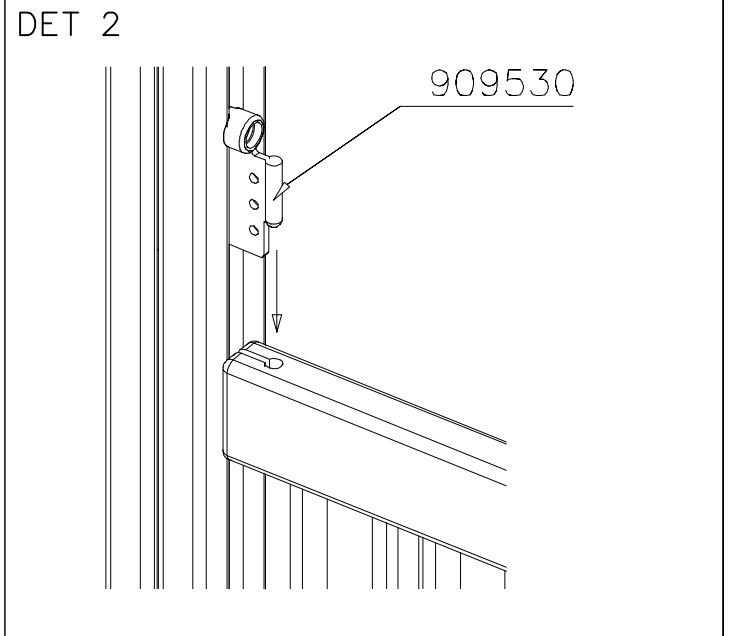
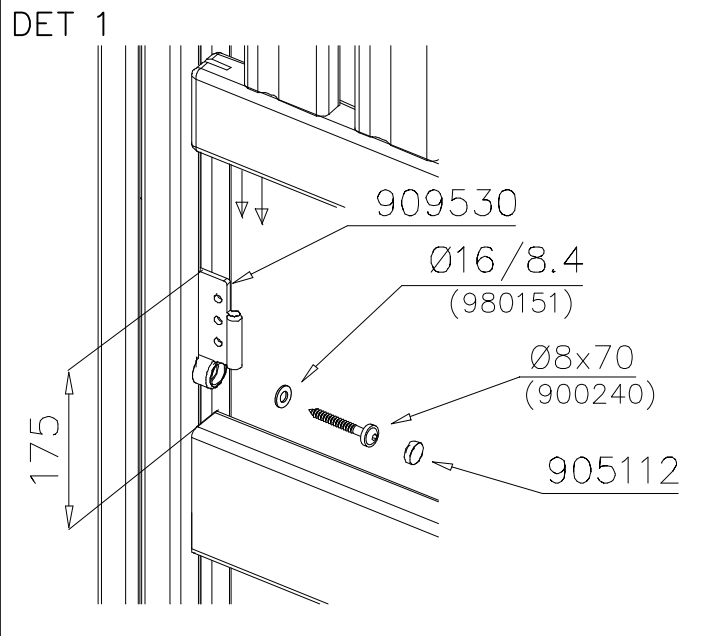
DET 8



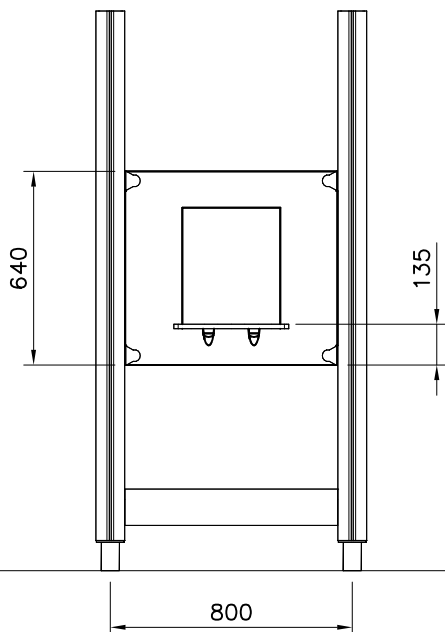
① 706746	PCS	② 909530	PCS
	1		4
45x640x701		55.9x127.5	
③ 900240	PCS	④ 980151	PCS
	4		4
Ø8x70		Ø16/8.4x1.6	
⑤ 905112	PCS		PCS
	4		
Ø22			
	PCS		PCS



WALL OPTIONS		
 706746 45x640x701	706746-605	DARK GRAY
	706746-606	GRAY
	706746-607	RED
	706746-608	BLUE
	706746-609	GREEN
	706746-610	YELLOW
	706746-611	LIME
	706746-612	FUXIA

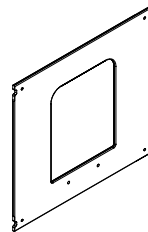






### WALL OPTIONS

706727

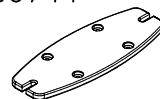


10x640x702

706727-701	BLUE
706727-702	YELLOW
706727-703	LIME
706727-704	DARK GRAY
706727-705	LIGHT GRAY
706727-706	RED
706727-707	GREEN
706727-708	FUXIA

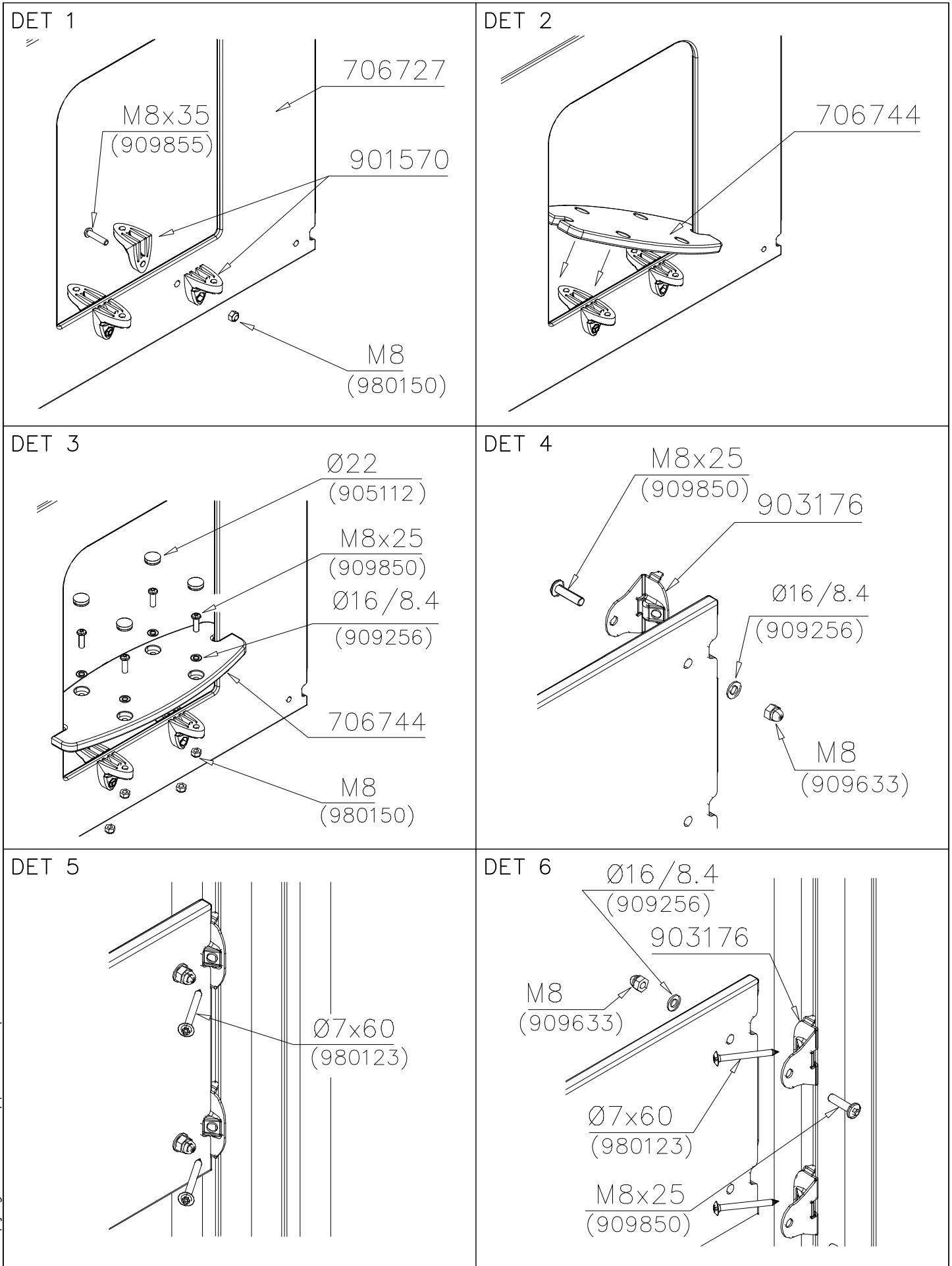
### WALL OPTIONS

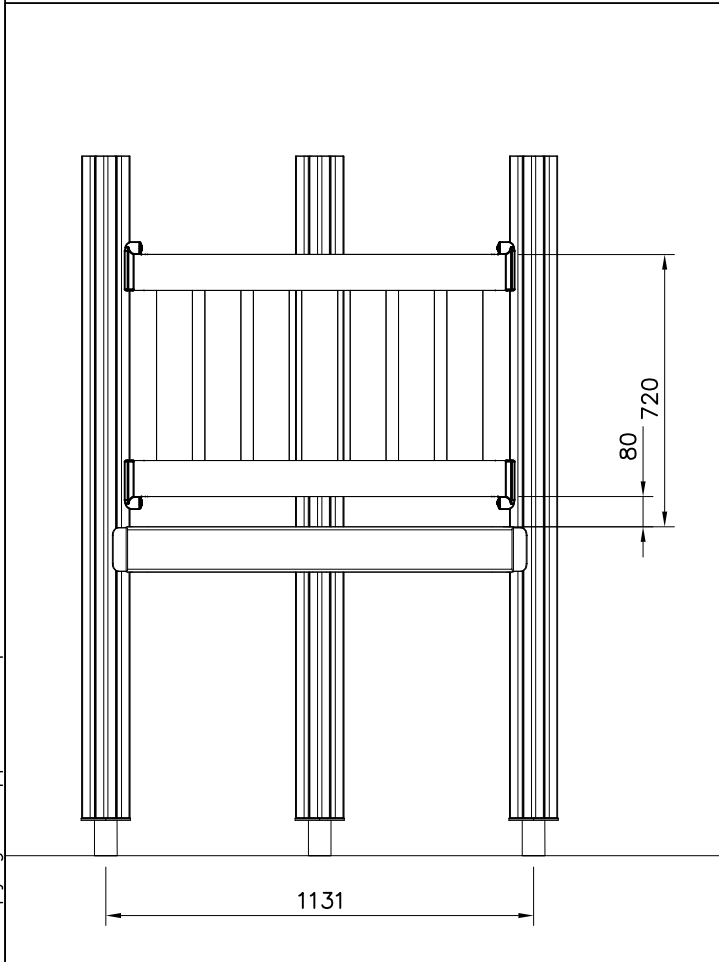
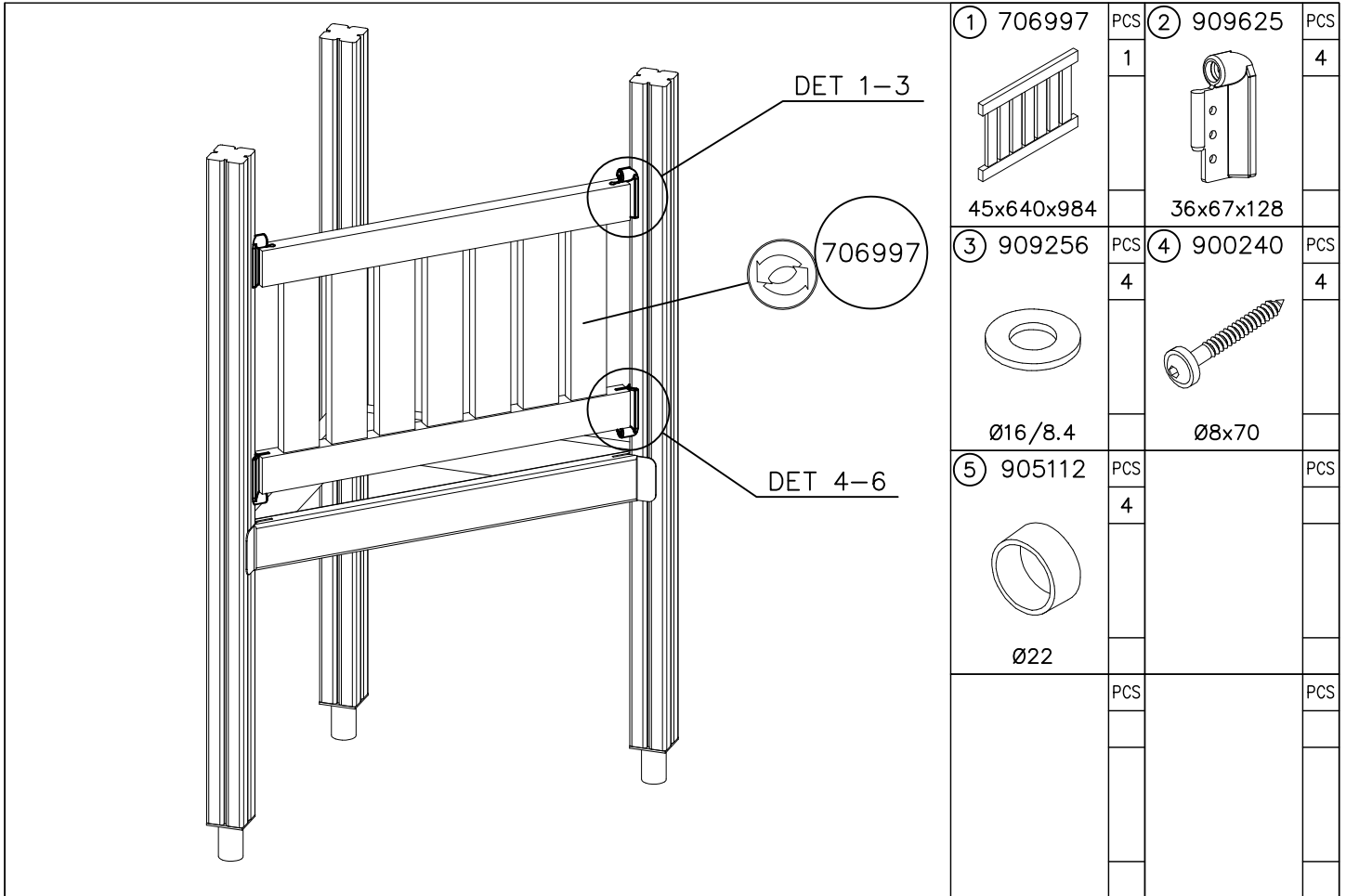
706744



15x145x380

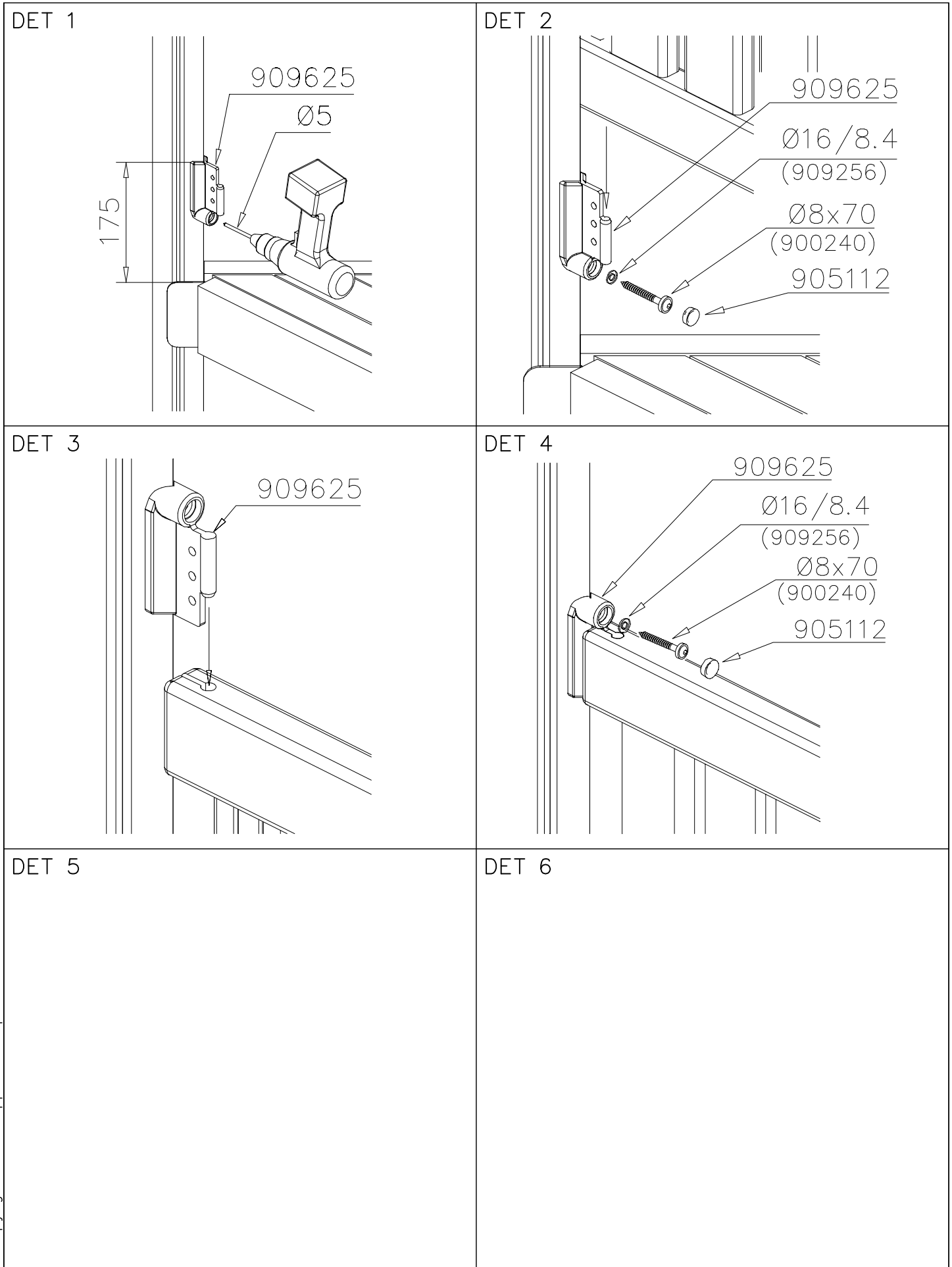
706744	DARK GRAY
--------	-----------

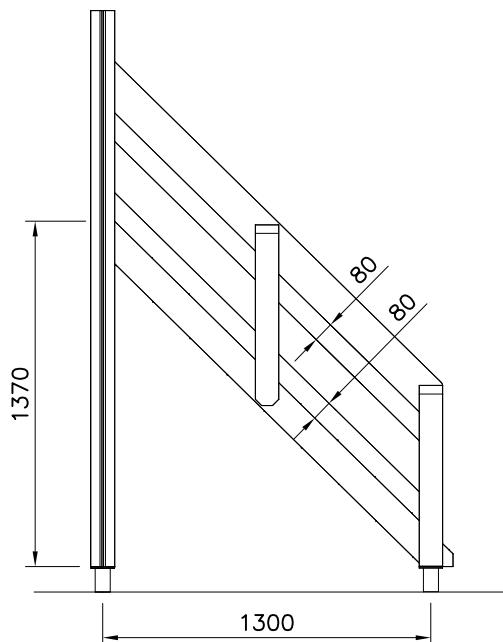
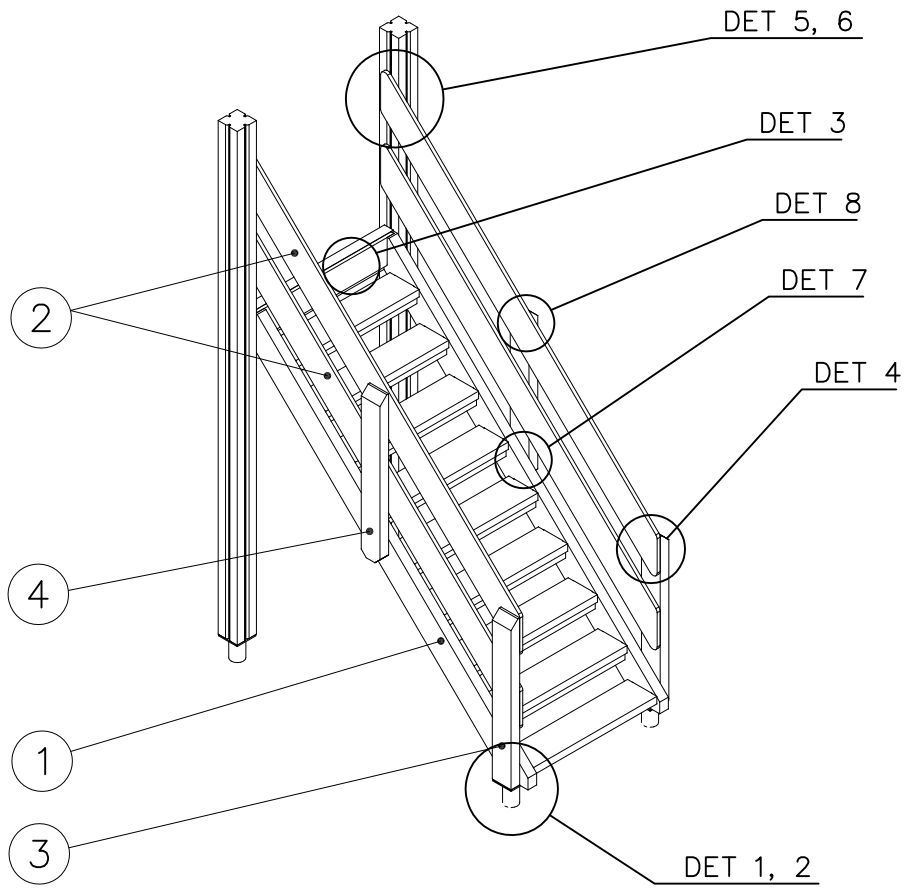




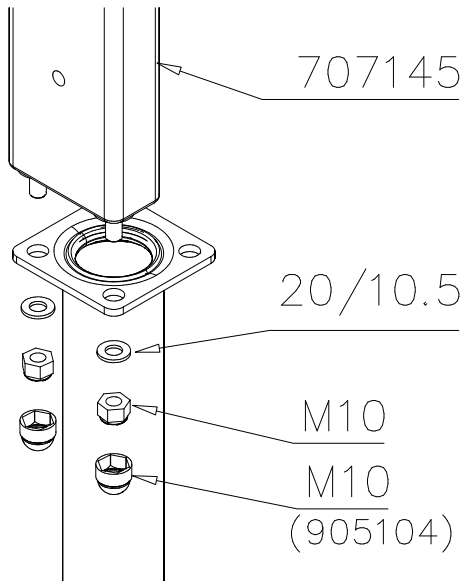
WOODEN WALL OPTIONS

706997	706997-605	DARK GRAY
	706997-606	GRAY
45x640x984	706997-607	RED
	706997-608	BLUE
	706997-609	GREEN
	706997-610	YELLOW
	706997-611	LIME
	706997-612	FUXIA





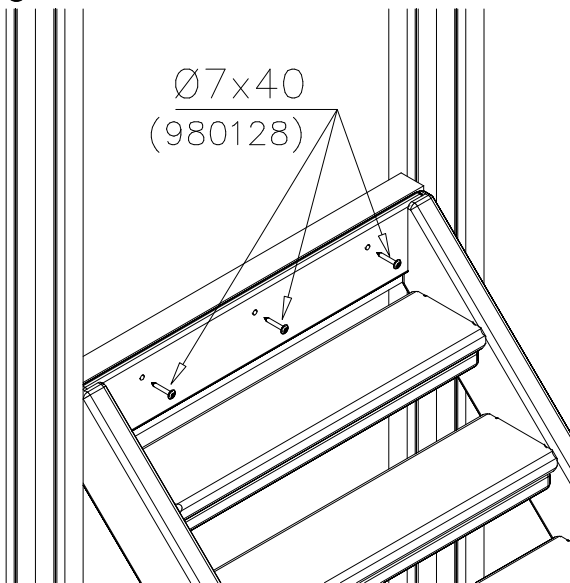
DET 1



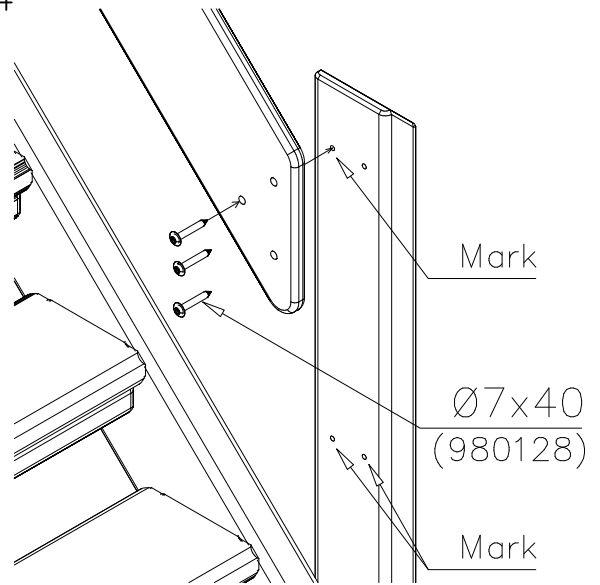
DET 2



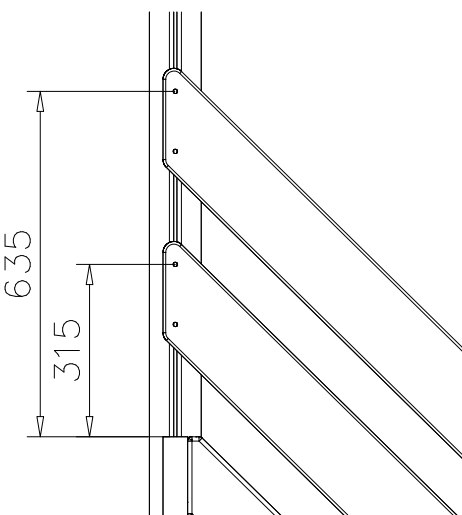
DET 3



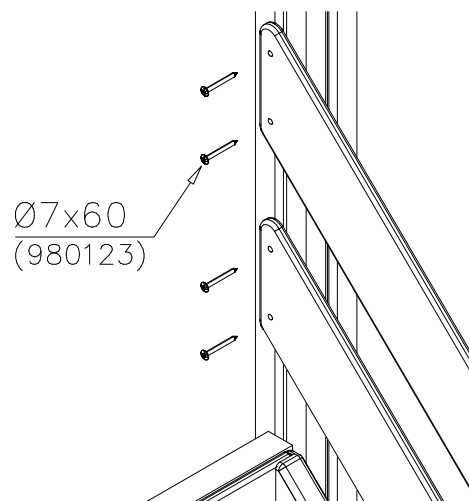
DET 4

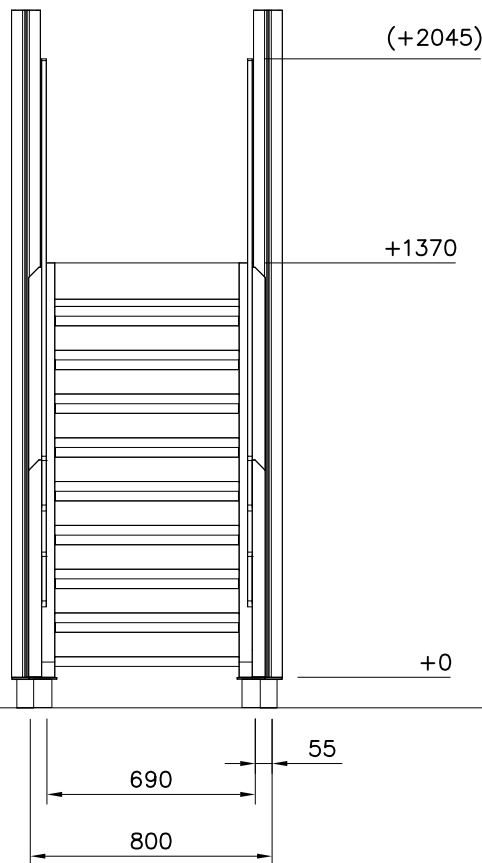
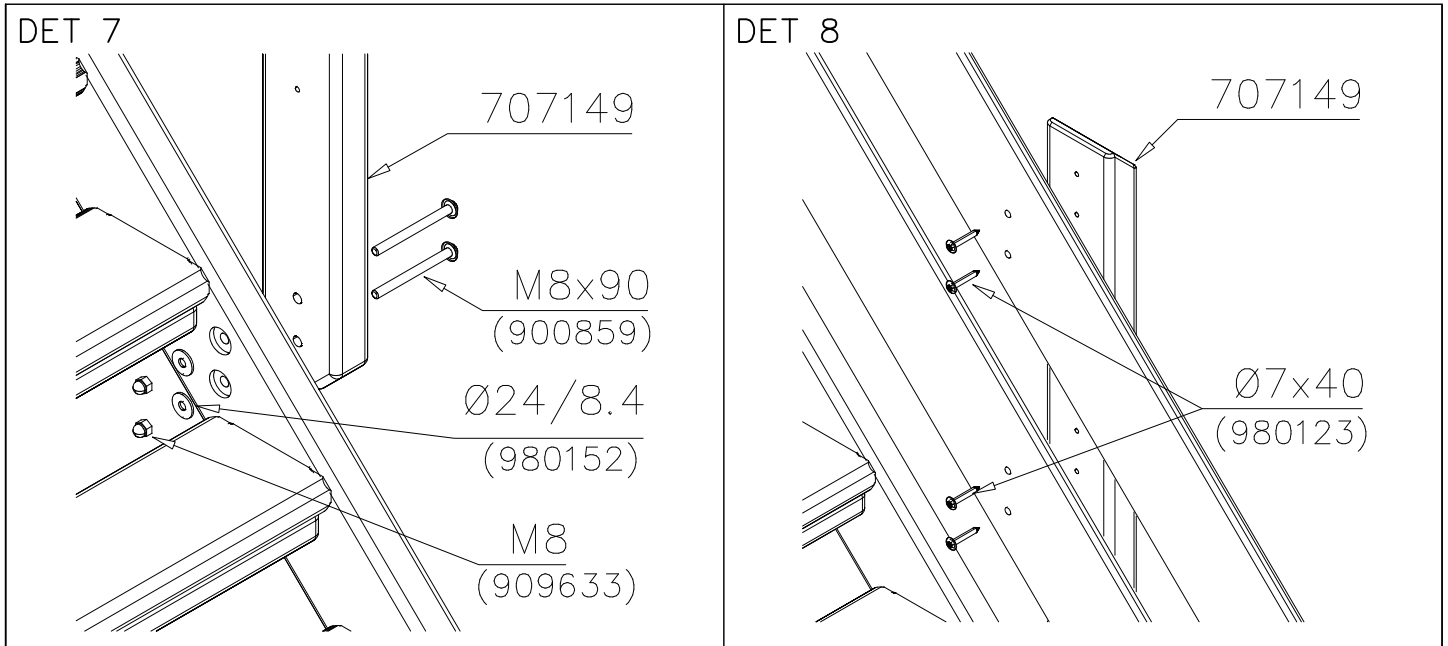


DET 5




DET 6







STAIRS OPTIONS +1470


707192 	707192-602 DARK BROWN 707192-603 LIGHT BROWN 707192-604 LIGHT GRAY
---	--

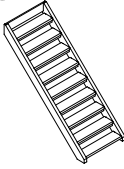



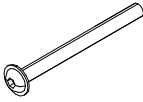
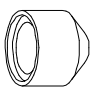
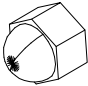



RAILING OPTIONS

RAILS 707152  15x145x2009	707152-701 BLUE 707152-702 YELLOW 707152-703 LIME 707152-704 DARK GRAY 707152-705 LIGHT GRAY 707152-706 RED	707152-707 GREEN 707152-708 FUXIA
---	--	--------------------------------------

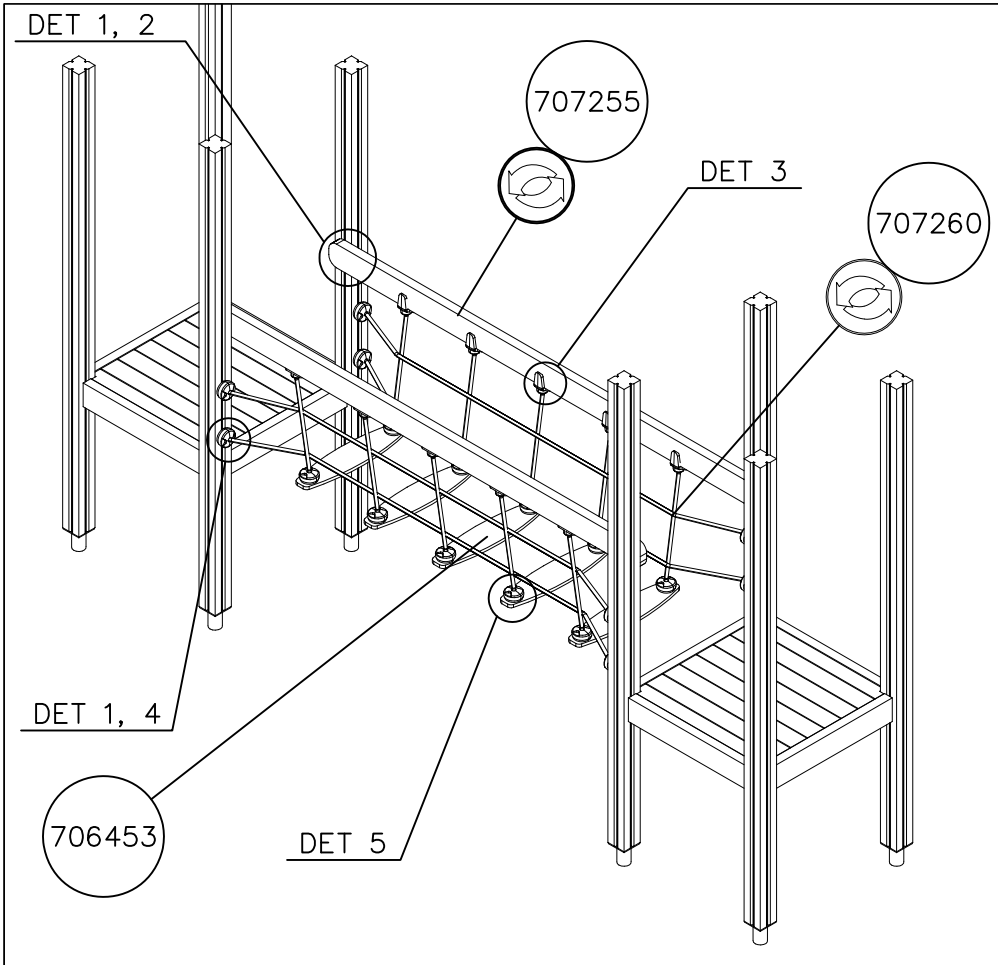
POST 707145  43x93x717	707145-602 DARK BROWN 707145-603 LIGHT BROWN 707145-604 LIGHT GRAY
---	--

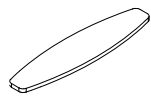
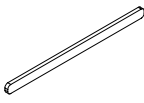
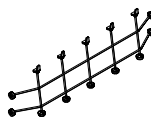
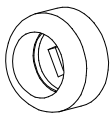
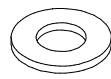

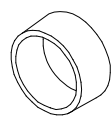

POST OPTIONS

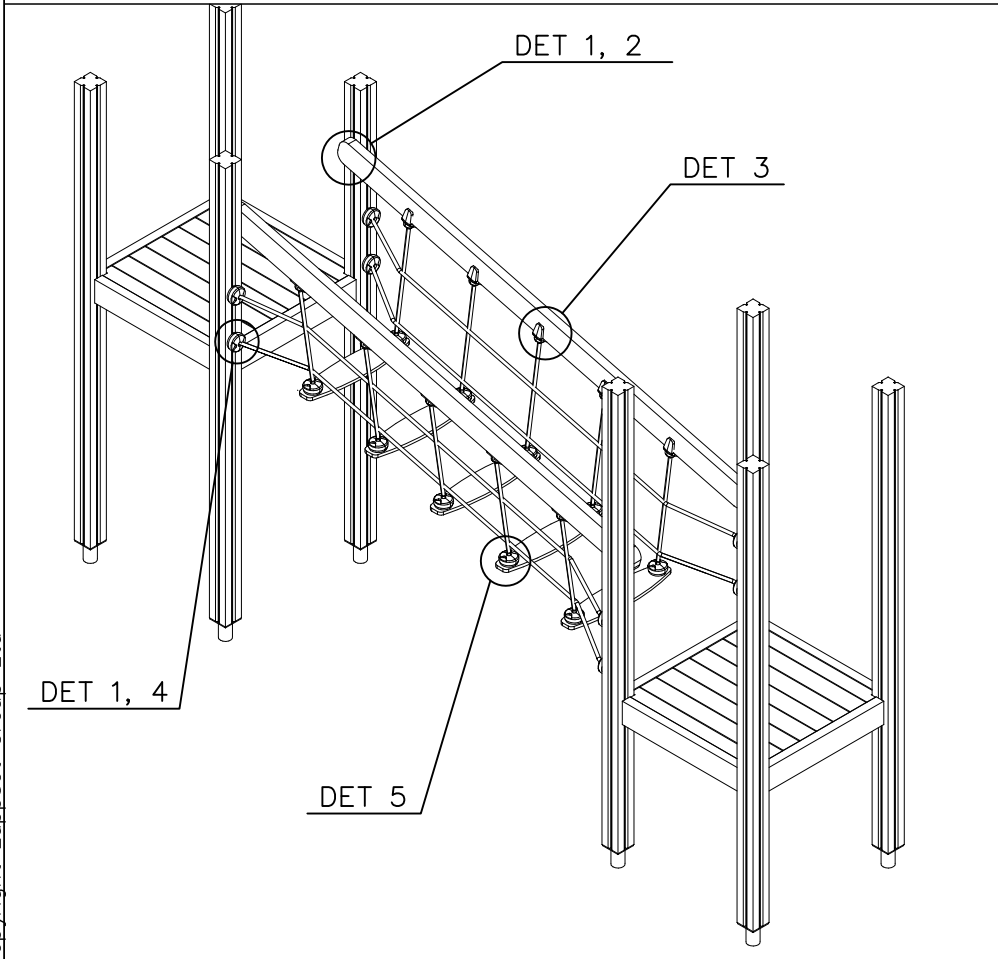
POST 707149  43x93x717	707149-602 DARK BROWN 707149-603 LIGHT BROWN 707149-604 LIGHT GRAY
--	--


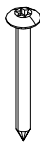
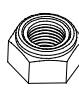
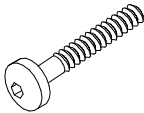
① 707192  +1470	PCS 1	② 707152  15x145x2009	PCS 4	③ 707145  43x93x717	PCS 2	④ 707149  43x93x717	PCS 2	⑤ 900859  M8x90	PCS 6	⑥ 905104  M10	PCS 4
⑦ 909633  M8	PCS 6	⑧ 980123  Ø7x60	PCS 8	⑨ 980128  Ø7x40	PCS 23	⑩ 980152  Ø24/8.4x2	PCS 6		PCS		PCS

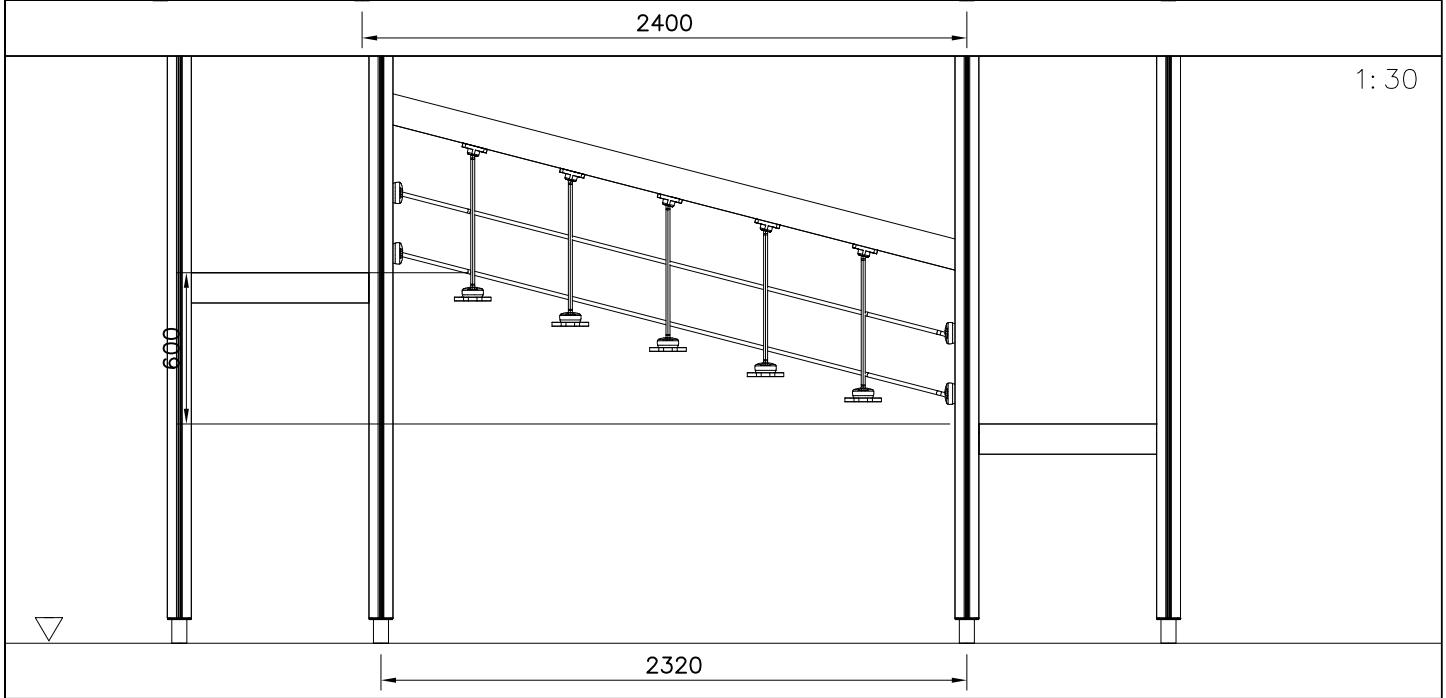
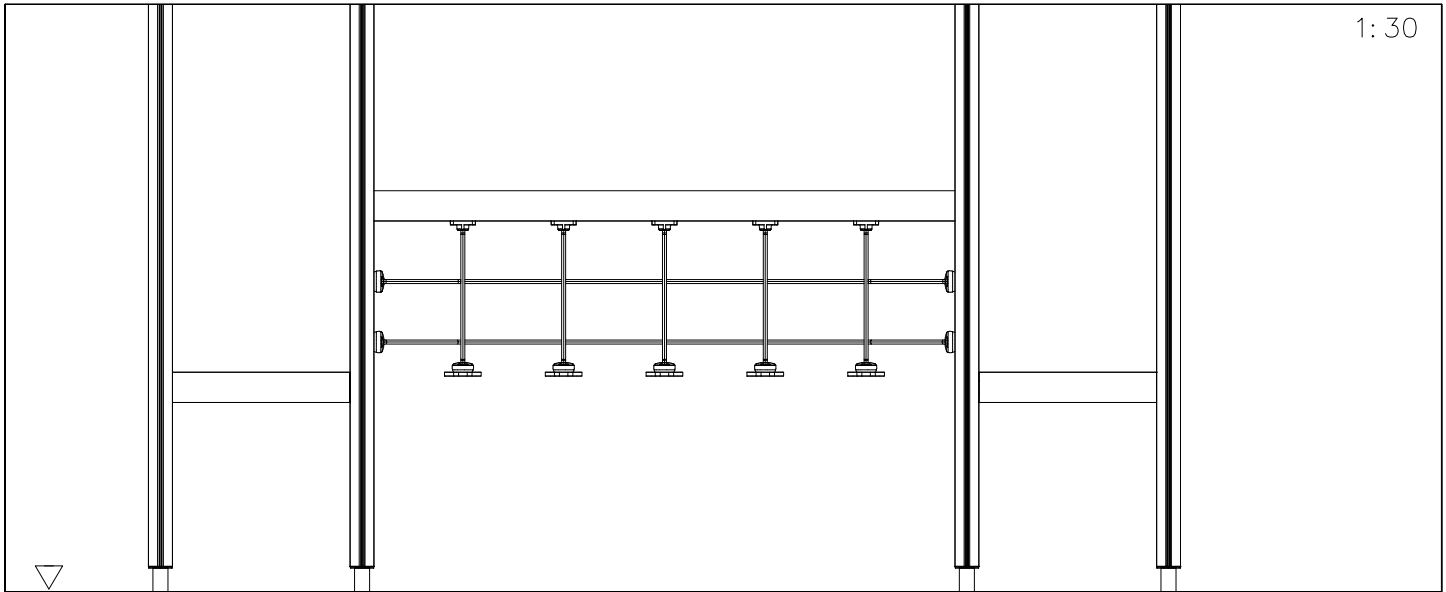




① 706453	PCS	② 707255	PCS
	5		2
15x145x600		45x120x2480	
③ 707260	PCS	④ 905083	PCS
	2		4
2375x600		Ø32	
⑤ 980151	PCS	⑥ 909232	PCS
	4		4
Ø16/8.4		8x120	
⑦ 905112	PCS	⑧ 900240	PCS
	4		16
Ø22		Ø8x70	

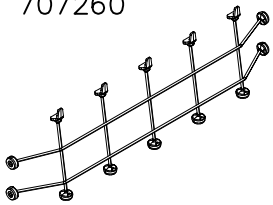


⑨ 980123	PCS	⑩ 980128	PCS
	20		10
Ø7x60		Ø7x40	
⑪ 980150	PCS	⑫ 901899	PCS
	20		20
M8		M8x45	
	PCS		PCS
	PCS		PCS



### NET OPTIONS

707260

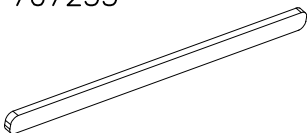


2375x600

- 707260-301 BLUE
- 707260-302 RED
- 707260-303 BEIGE
- 707260-304 GRAY
- 707260-305 BLACK
- 707260-306 YELLOW

### RAILING OPTIONS

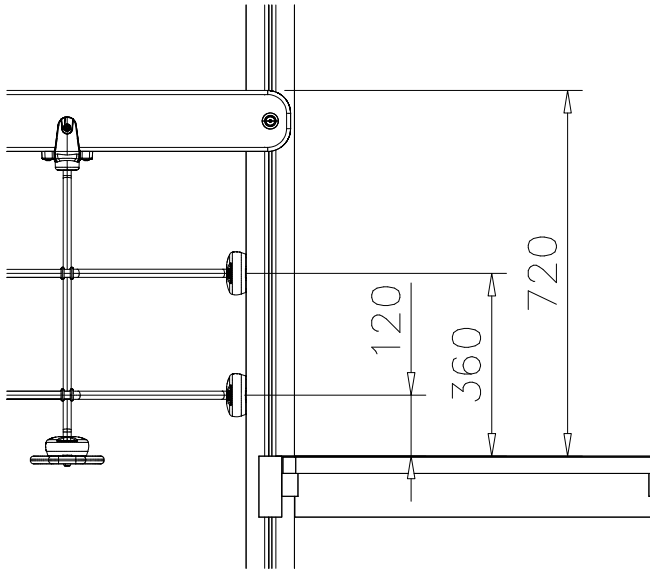
707255



45x120x2480

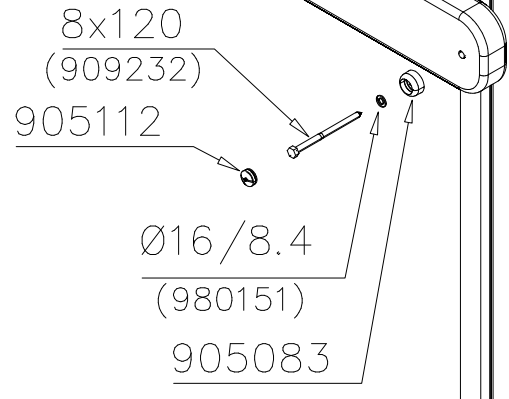
- |                      |                   |
|----------------------|-------------------|
| 707255-605 DARK GRAY | 707255-609 GREEN  |
| 707255-606 GRAY      | 707255-610 YELLOW |
| 707255-607 RED       | 707255-611 LIME   |
| 707255-608 BLUE      | 707255-612 FUXIA  |

DET 1

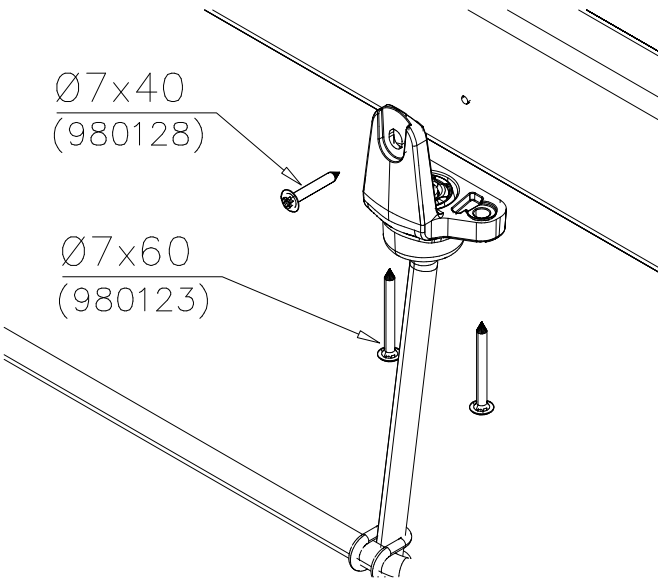


DET 2

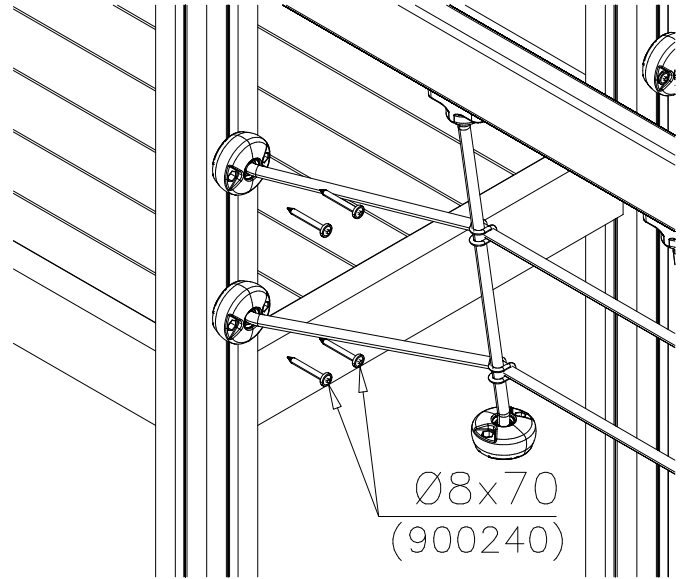
Note:  
in side  
Bridge



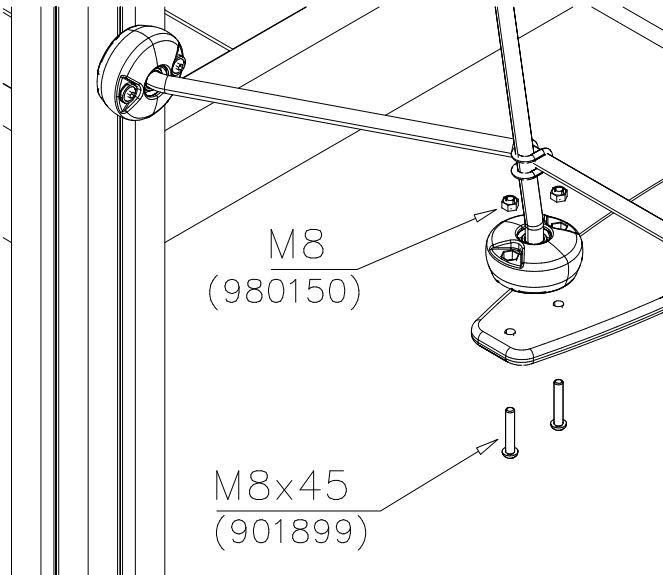
DET 3



DET 4

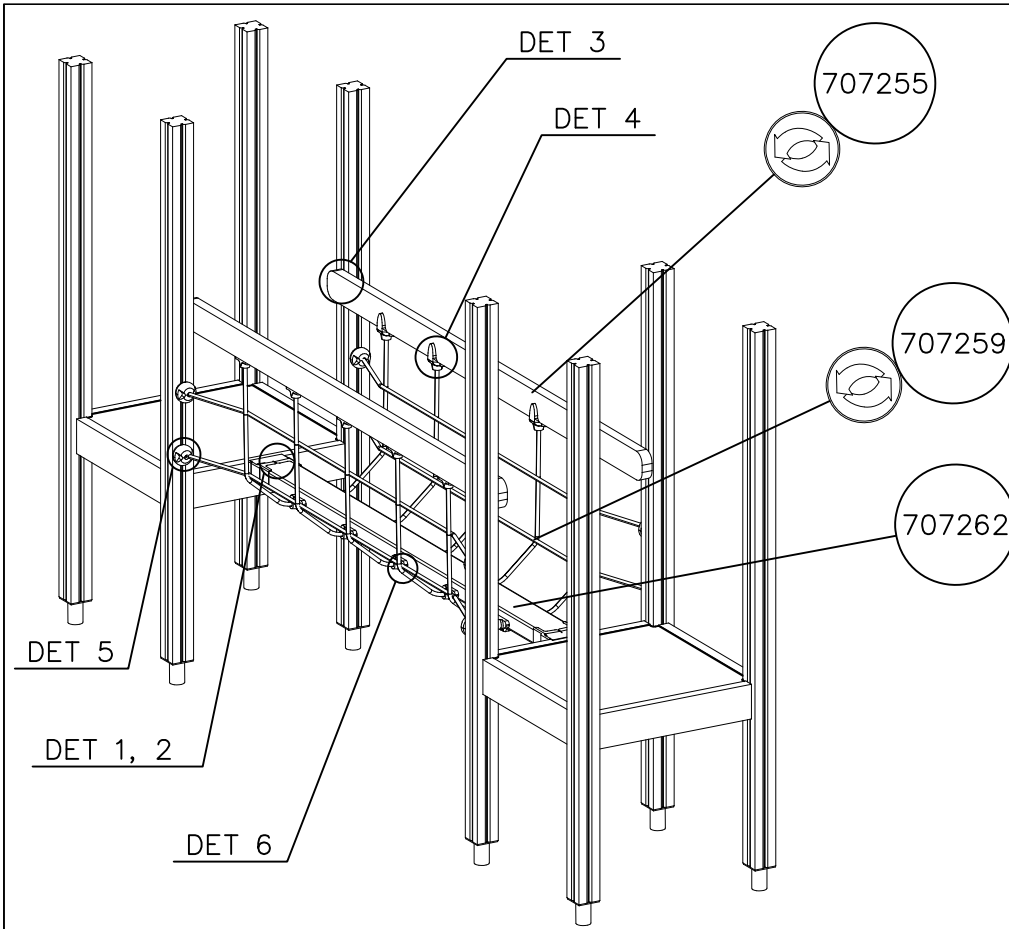


DET 5

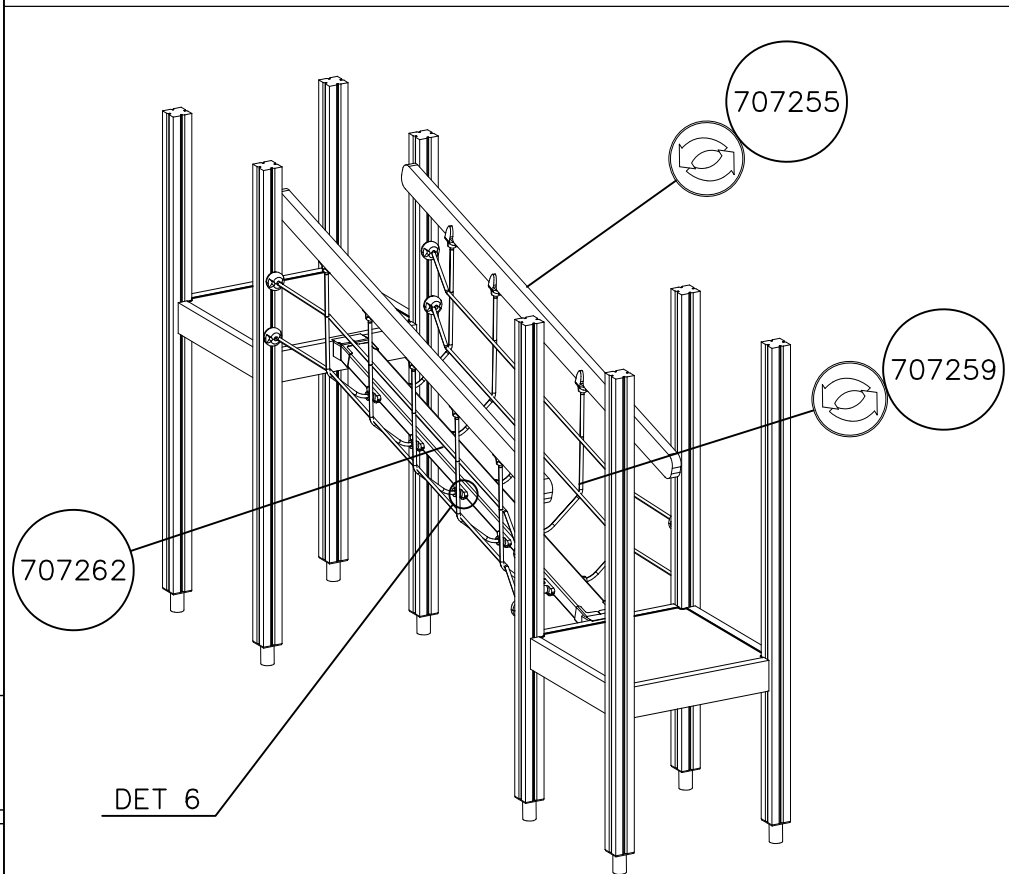


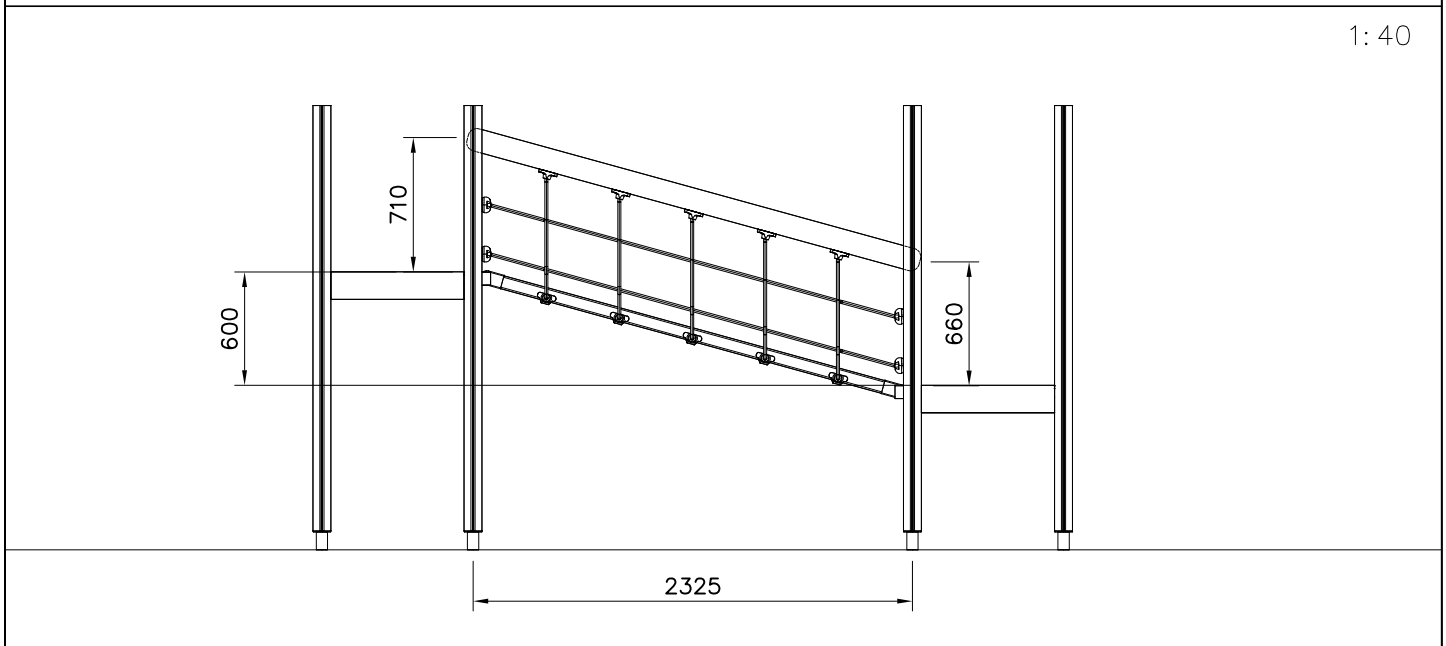
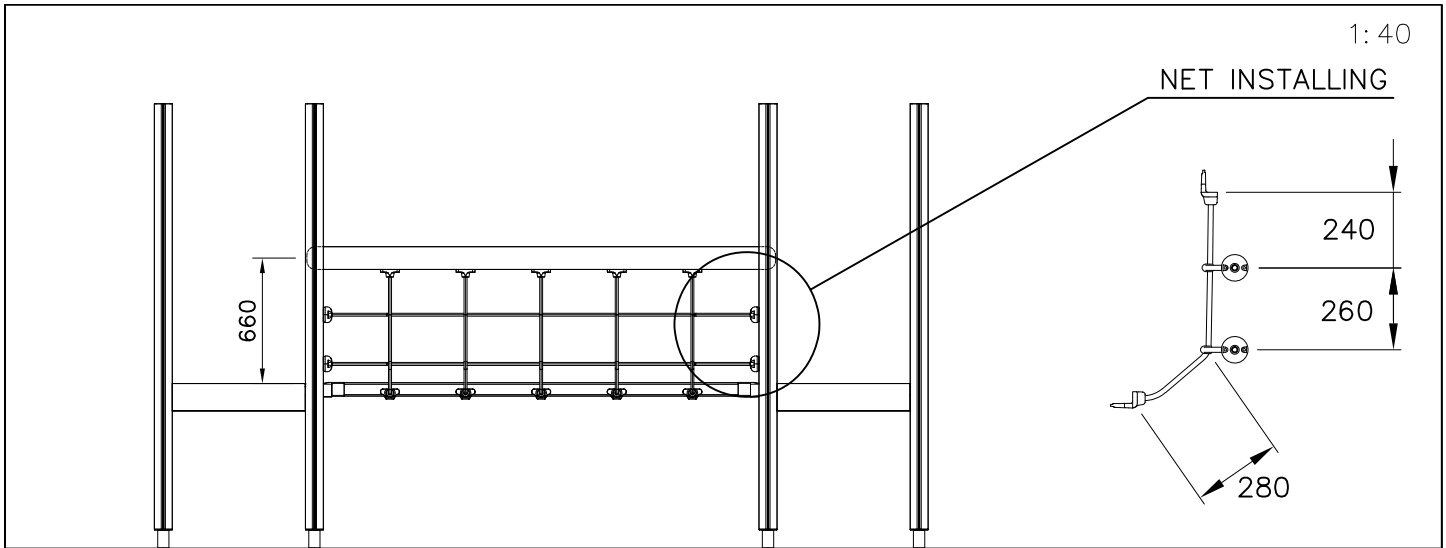
DET 6





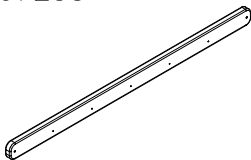
① 707255	PCS	② 707259	PCS
	2		2
45x120x2480		2340x800	
③ 707262	PCS	④ 980123	PCS
	1		40
		Ø7x60	
⑤ 980128	PCS	⑥ 909232	PCS
	28		4
Ø7x40		8x120	
⑦ 900240	PCS	⑧ 980151	PCS
	16		4
8x70		Ø16/8.4	
⑨ 905083	PCS	⑩ 905112	PCS
	4		8
Ø32		Ø22	
	PCS		PCS
	PCS		PCS
	PCS		PCS





BOOM OPTIONS

707255



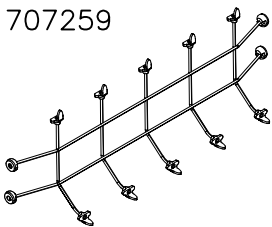
45x120x2480

707255-602	DARK BROWN
707255-603	LIGHT BROWN
707255-604	LIGHT GRAY
707255-605	DARK GRAY
707255-606	GRAY
707255-607	RED

707255-608	BLUE
707255-609	GREEN
707255-610	YELLOW
707255-611	LIME
707255-612	FUXIA

NET OPTIONS

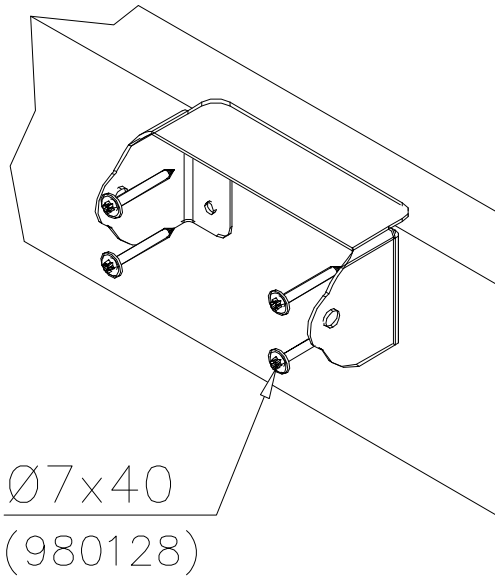
707259



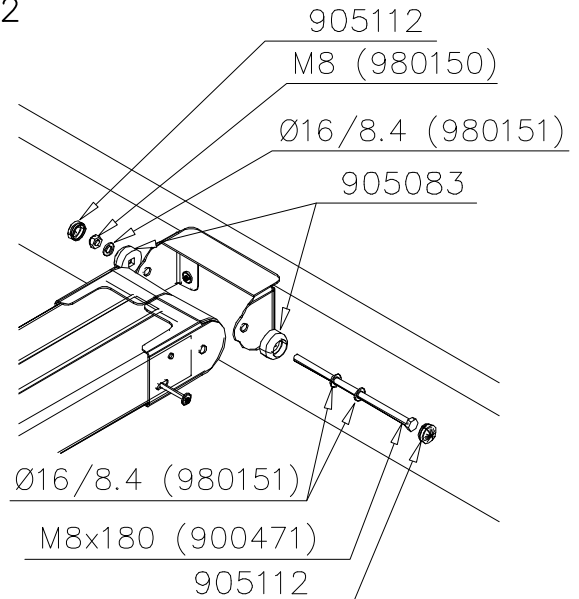
2340x800

707259-301	BLUE
707259-302	RED
707259-303	BEIGE
707259-304	GRAY
707259-305	BLACK
707259-306	YELLOW

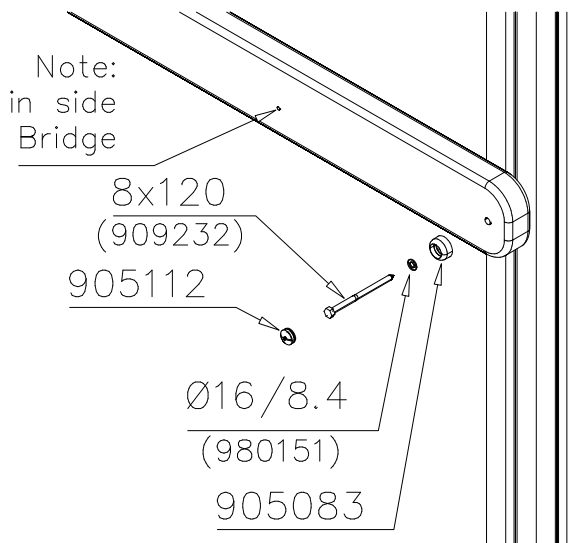
DET 1



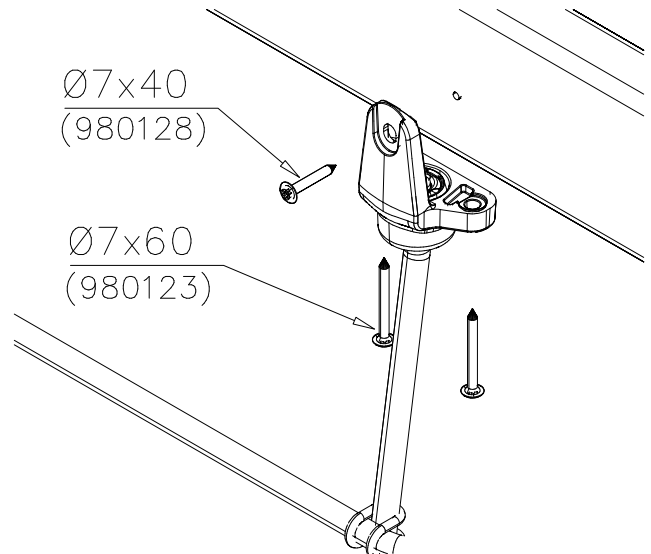
DET 2



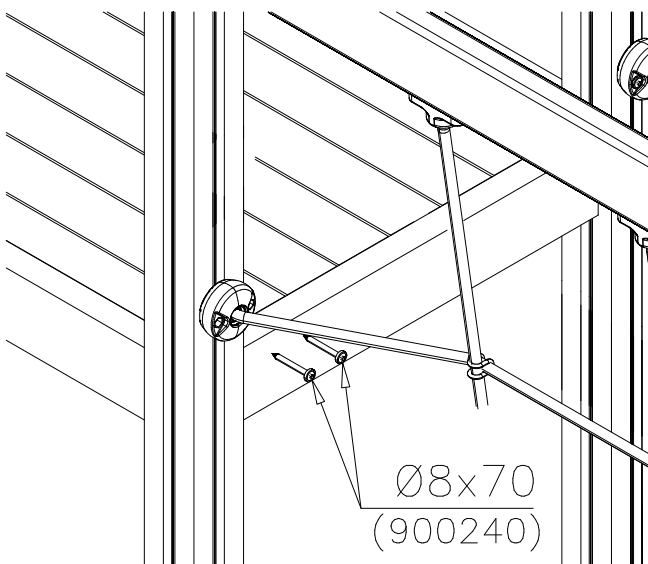
DET 3



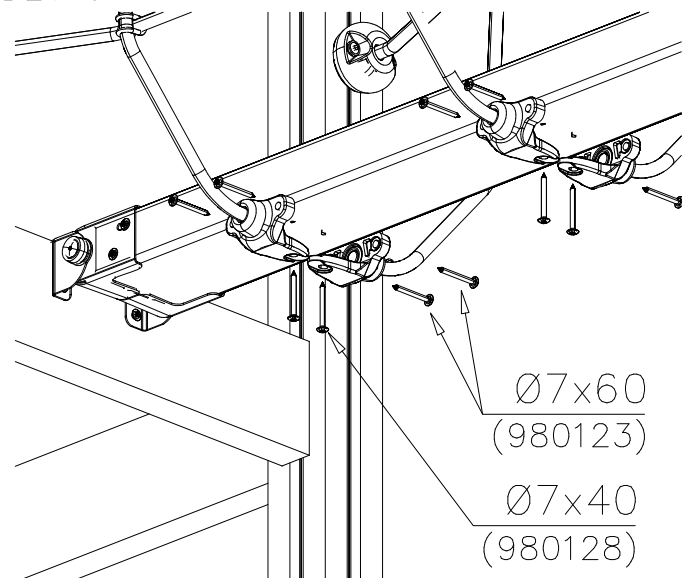
DET 4

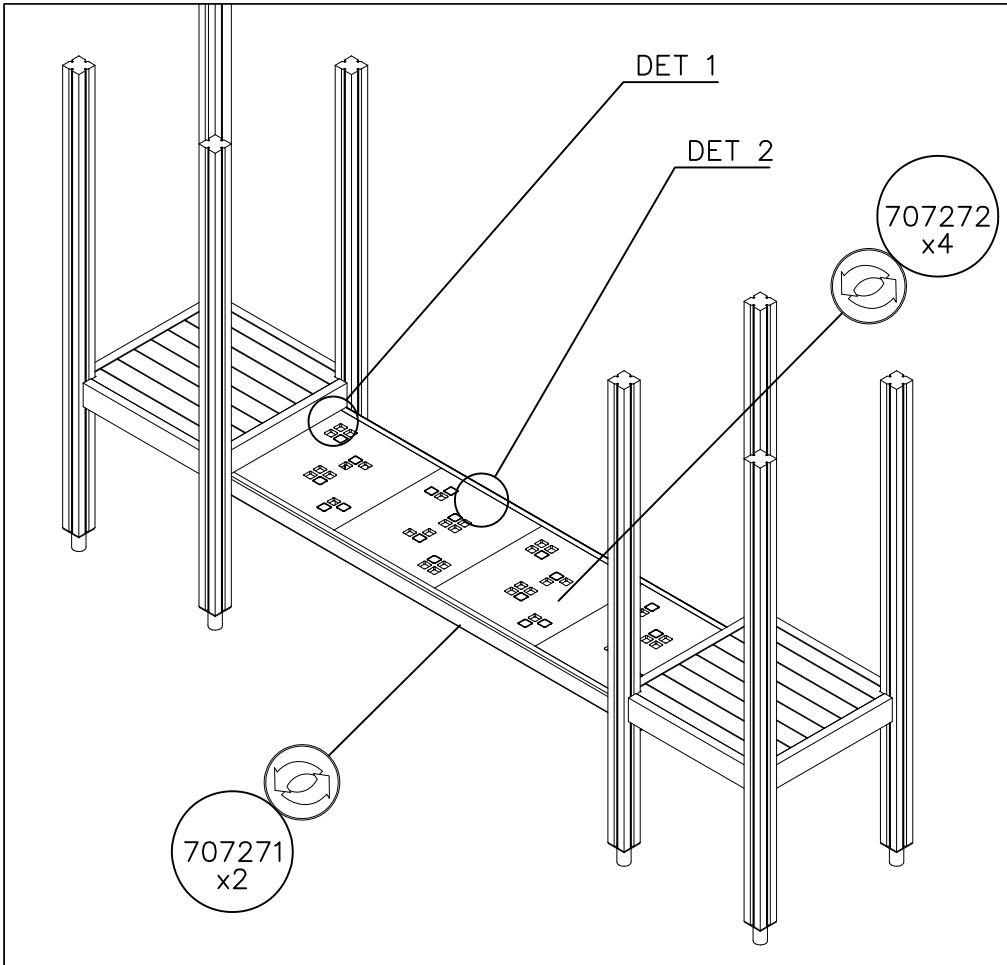


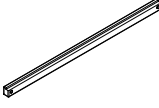
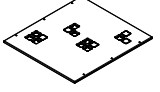

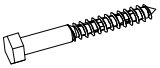
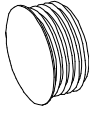

DET 5

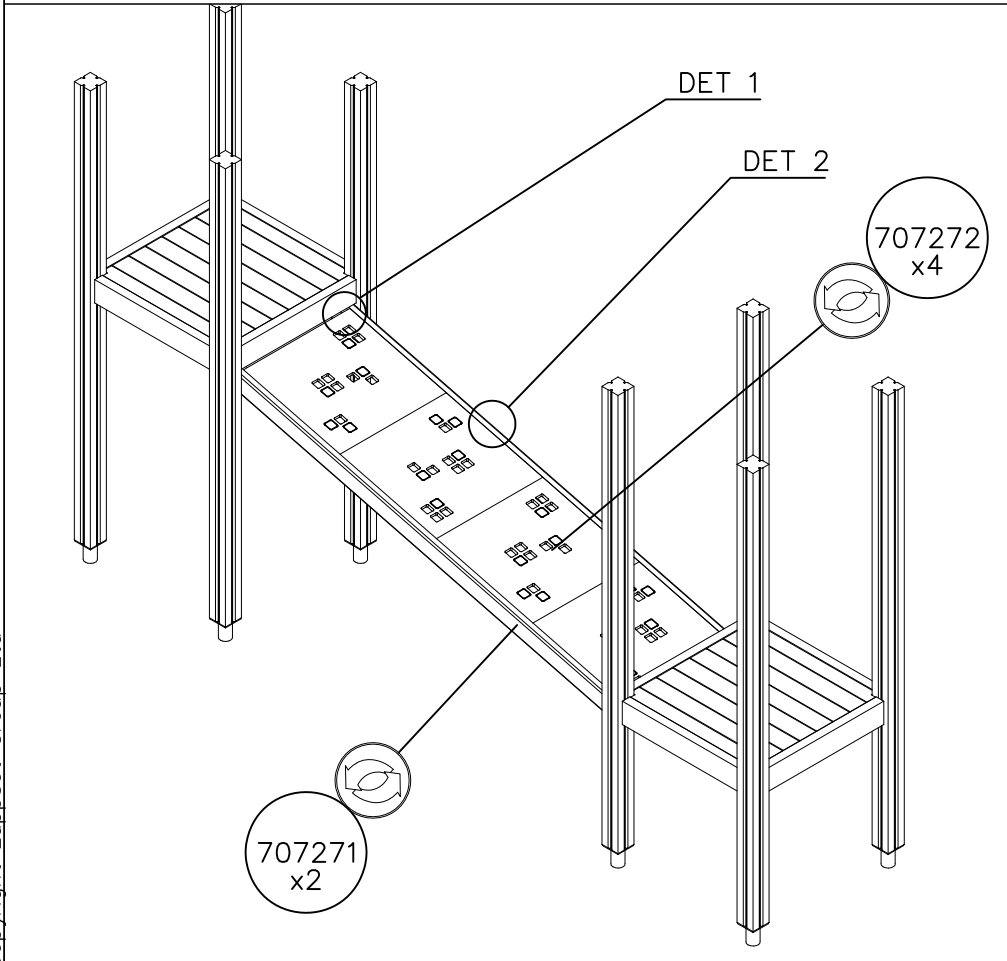


DET 6

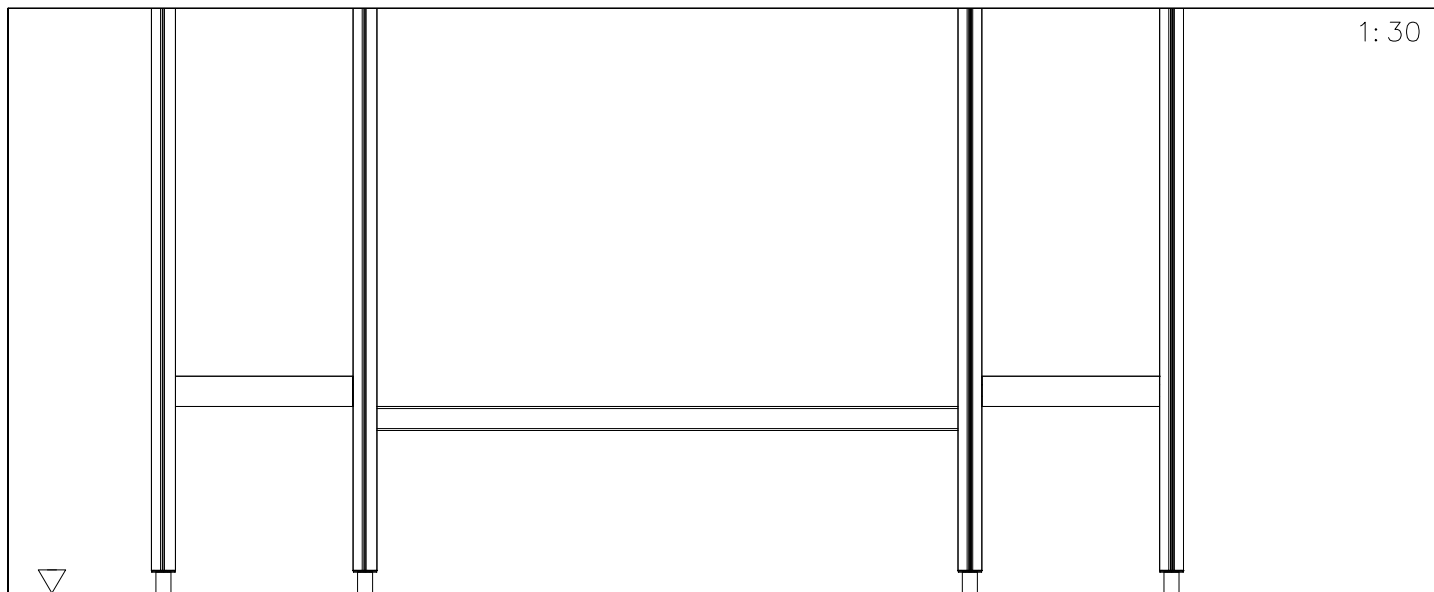




① 707271	PCS	② 707272	PCS
	2		4
70x95x2480		15x630x590	
③ 980154	PCS	④ 909224	PCS
	4		4
Ø24/13		12x100	
⑤ 905103	PCS	⑥ 980123	PCS
	4		24
PT-28/32-H		Ø7x60	
	PCS		PCS

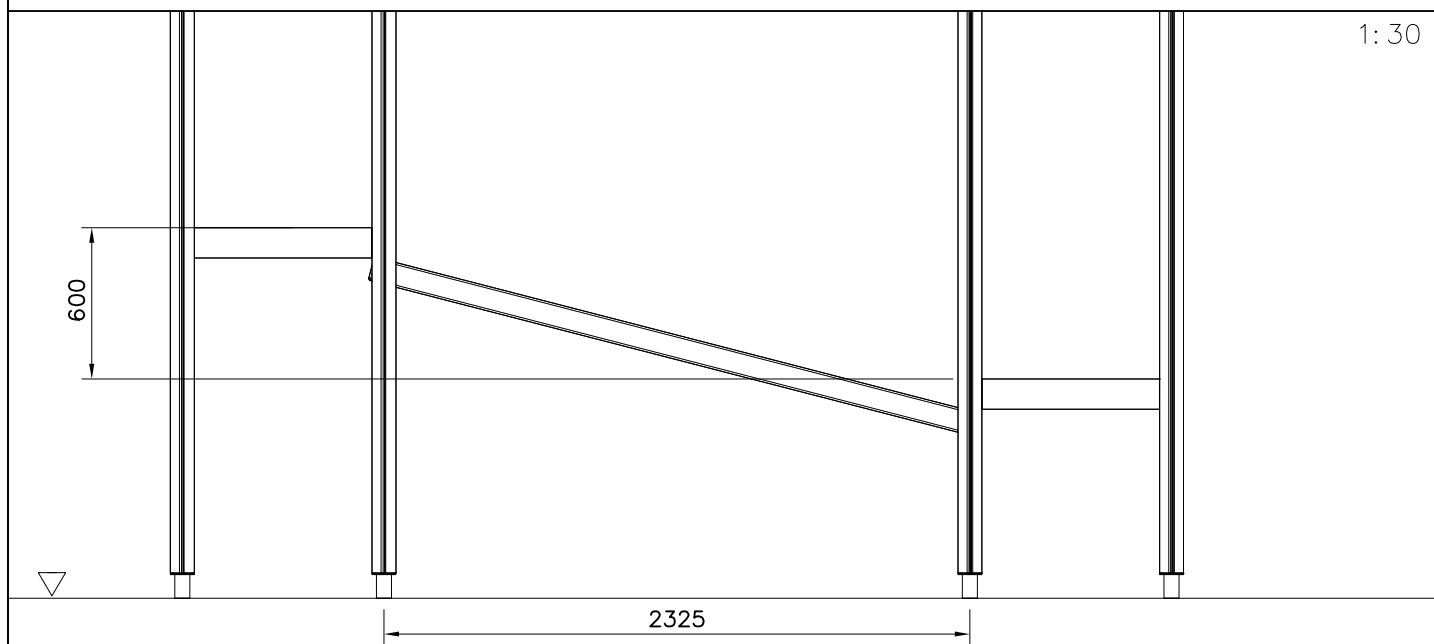


	PCS		PCS
	PCS		PCS
	PCS		PCS
	PCS		PCS



1:30

2400



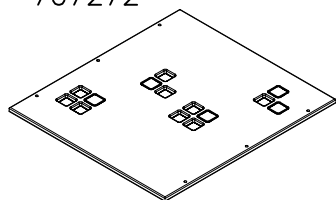
1:30

600

2325

PLATE OPTIONS

707272



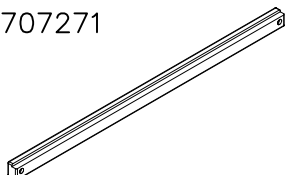
15x630x590

- 707272-701 BLUE
- 707272-702 YELLOW
- 707272-703 LIME
- 707272-704 DARK GRAY
- 707272-705 GRAY
- 707272-706 RED

- 707272-707 GREEN
- 707272-708 FUXIA

BOOM OPTIONS

707271

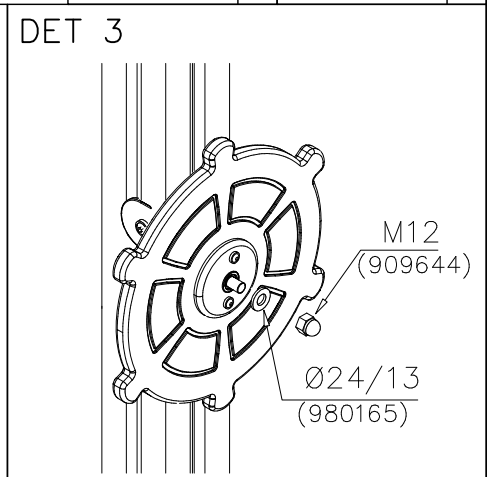
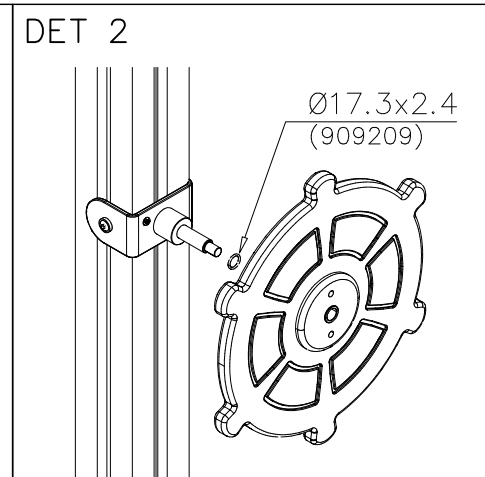
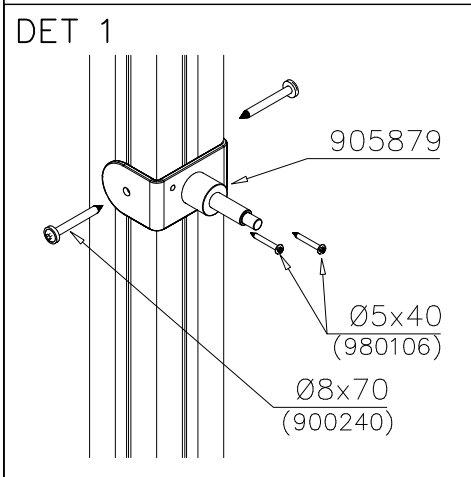
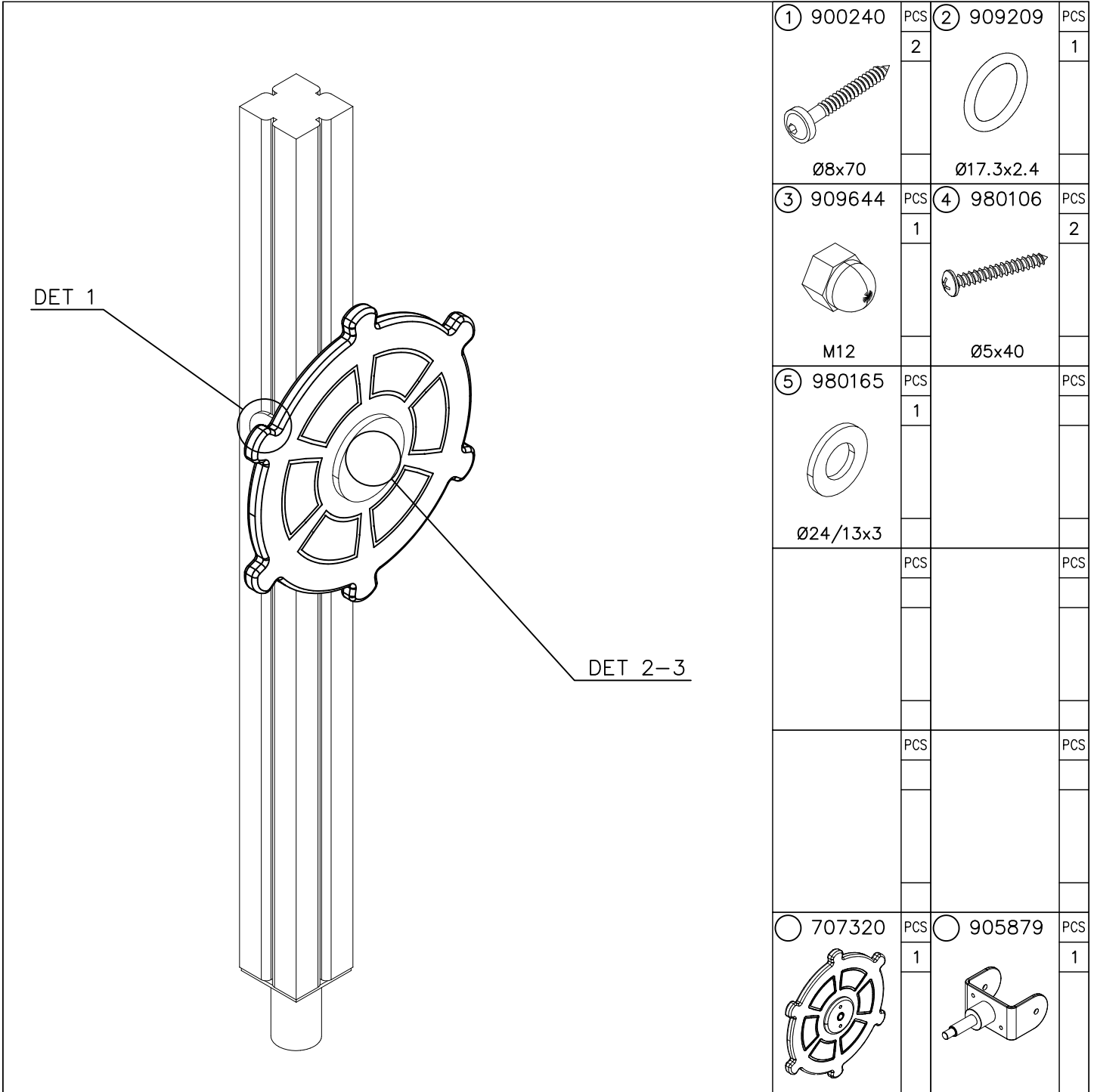


70x95x2480

- 707271-602 DARK BROWN
- 707271-603 LIGHT BROWN
- 707271-604 LIGHT GRAY



<p>DET 1</p> <p>905103 12x100 (909224) Ø24/13 (980154)</p>	<p>DET 2</p> <p>BOOM</p> <p>Ø7x60 (980123)</p>
<p>DET 3</p>	<p>DET 4</p>
<p>DET 5</p>	<p>DET 6</p>





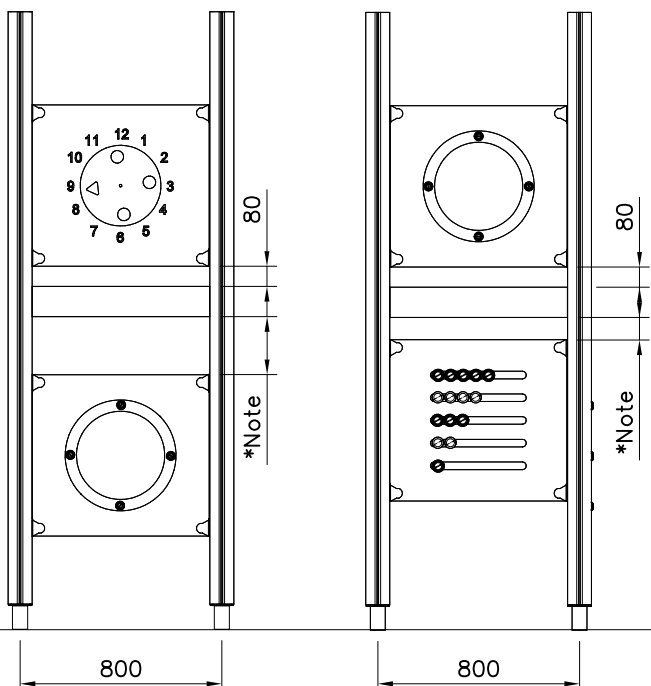
① 903176	PCS	② 909850	PCS
	4		4
		M8x25	
③ 909256	PCS	④ 909633	PCS
	8		4
Ø16/8.4x1.6		M8	
⑤ 980123	PCS		PCS
	4		
Ø7x60			

\*Note:

No gaps between:  
8–25mm  
89–230mm

### COLOR OPTIONS

-701	BLUE
-702	YELLOW
-703	LIME
-704	DARK GRAY
-705	LIGHT GRAY
-706	RED
-707	GREEN
-708	FUXIA



GAME WALL OPTIONS

706766	706772	706308	707453
			
640x702	640x702	640x702	640x702
707209	705705	707433	707386
			
640x702	640x702	640x702	640x702
709403	709358	709405	
			
640x702	640x702	420x702	

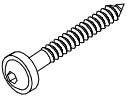
DET 1

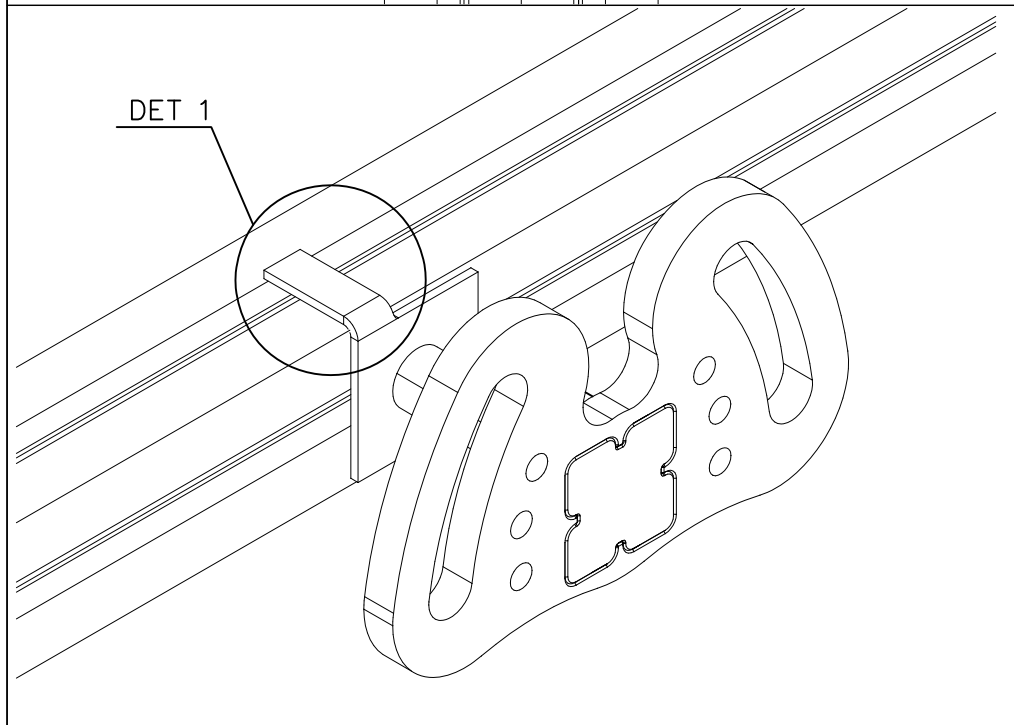


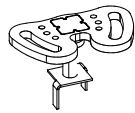
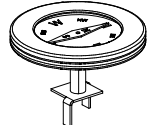
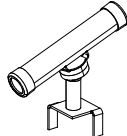
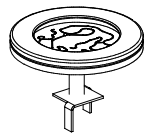
DET 2

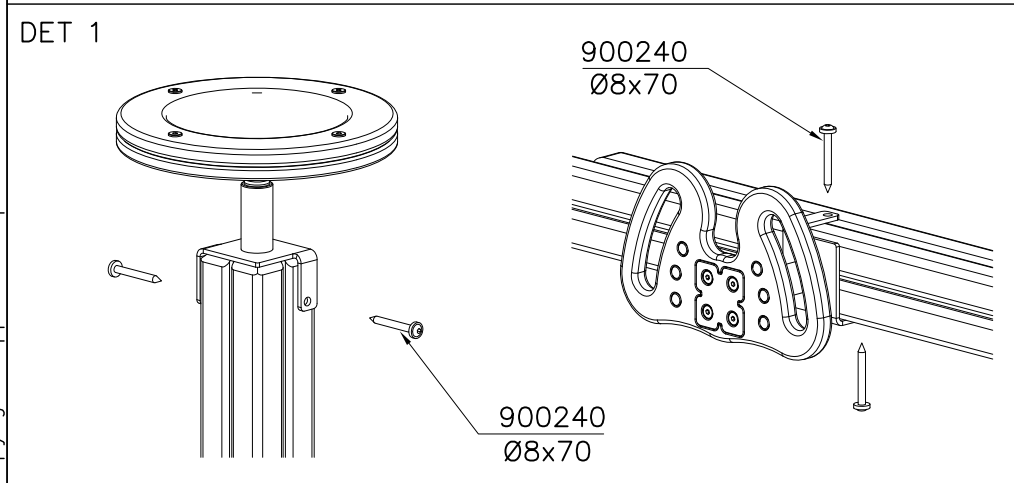




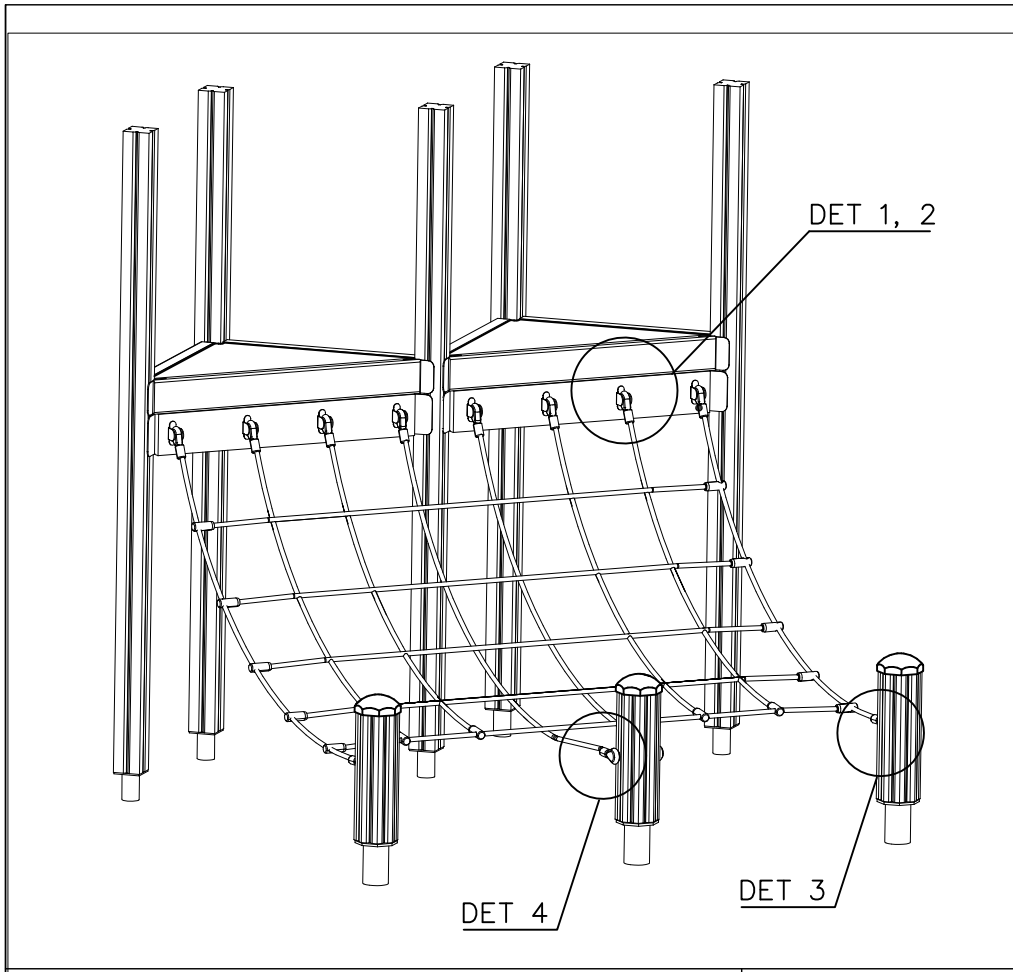
① 900240	PCS		PCS
	2		
Ø8x70			
	PCS		PCS
	PCS		PCS

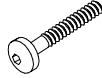


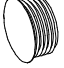




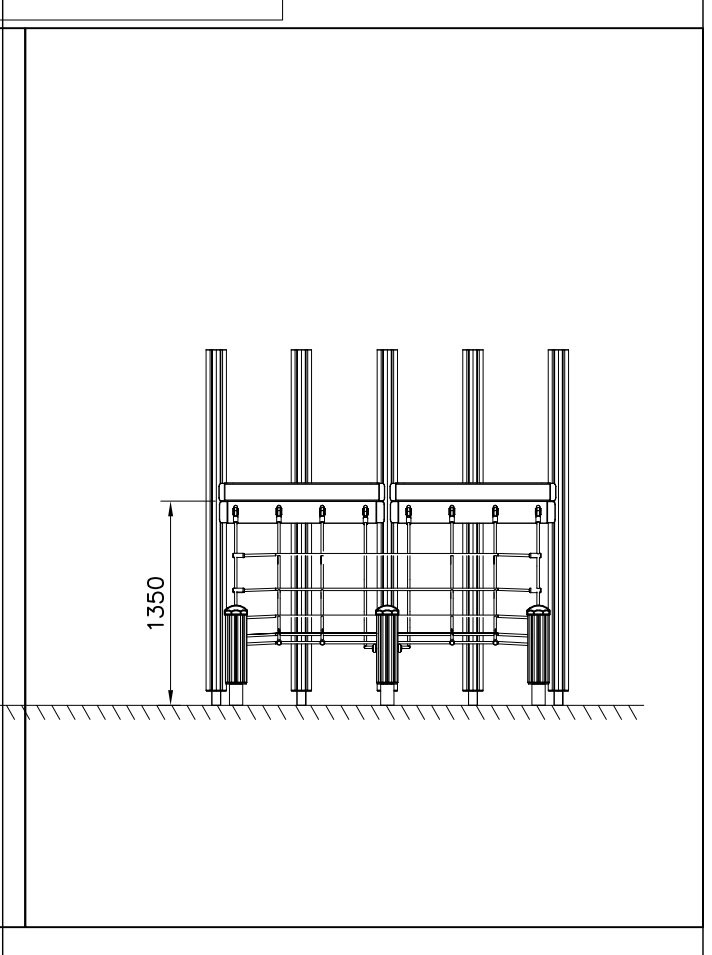
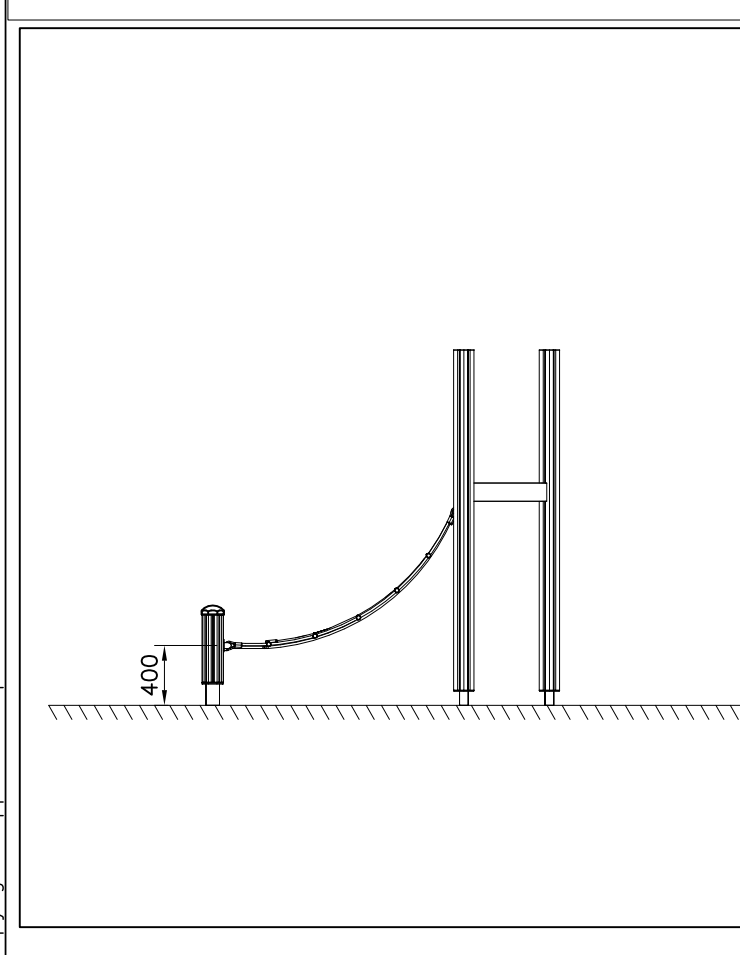
○ 707302	PCS	○ 707303	PCS
	1		1
○ 707304	PCS	○ 707305	PCS
	1		1
	PCS		PCS



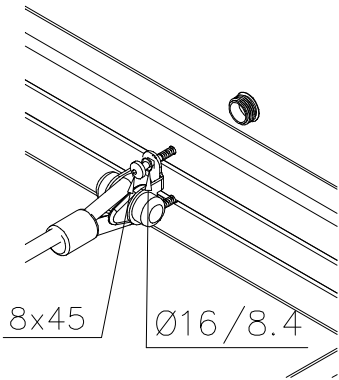
	PCS		PCS
	PCS		PCS



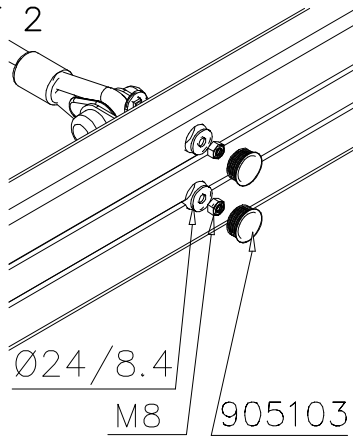
①	901899	PCS	②	905051	PCS
		16			16
					
	M8x45			Ø24/8.4	
③	980150	PCS	④	905103	PCS
		16			16
					
	M8			PT-28/32-H	
⑥	903093	PCS	⑦	909256	PCS
		6			16
					
	Ø8x90			Ø16/8.4	
		PCS			PCS



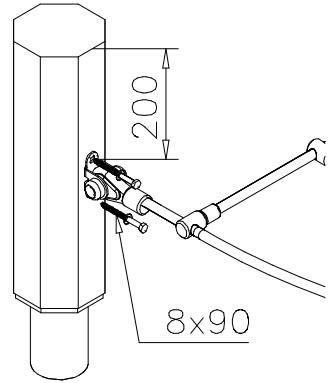
DET 1



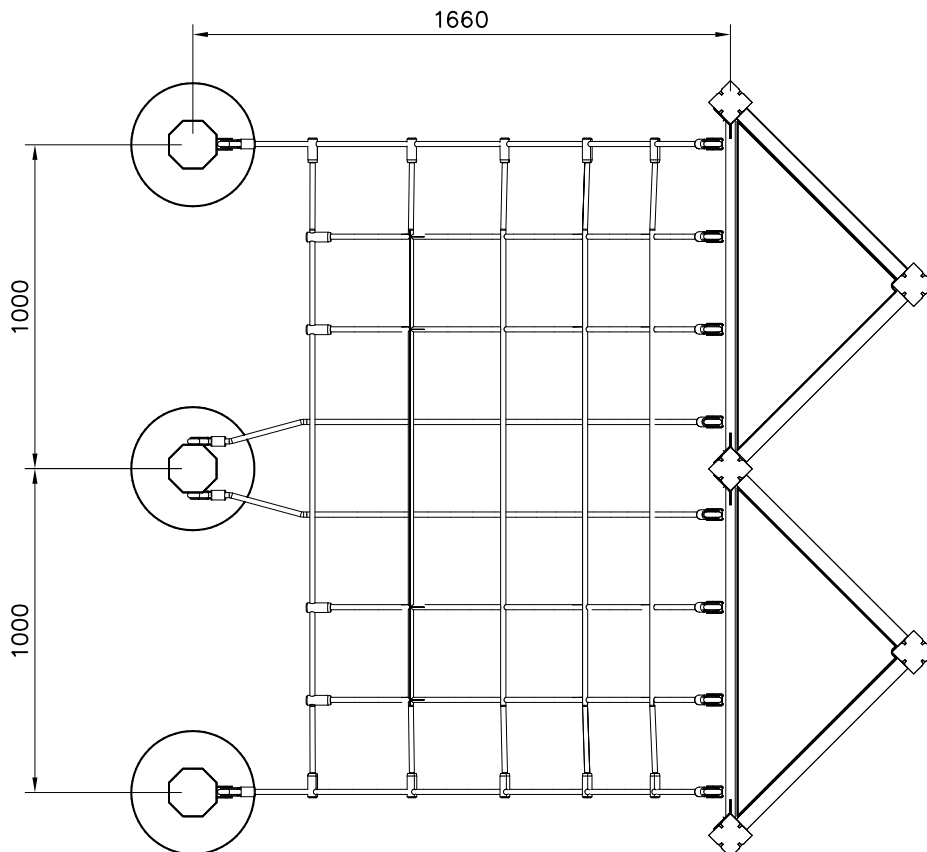
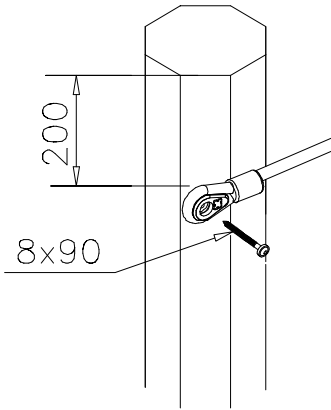
DET 2

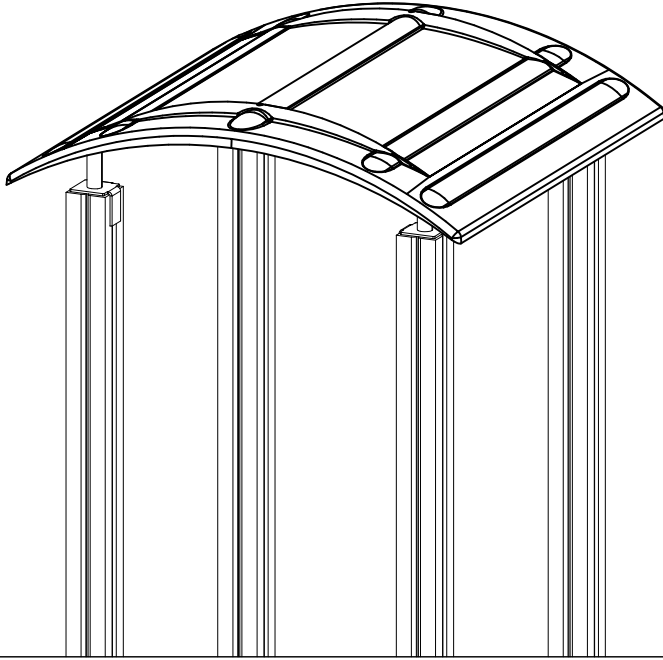


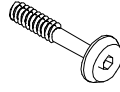



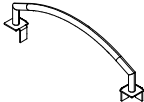

DET 3

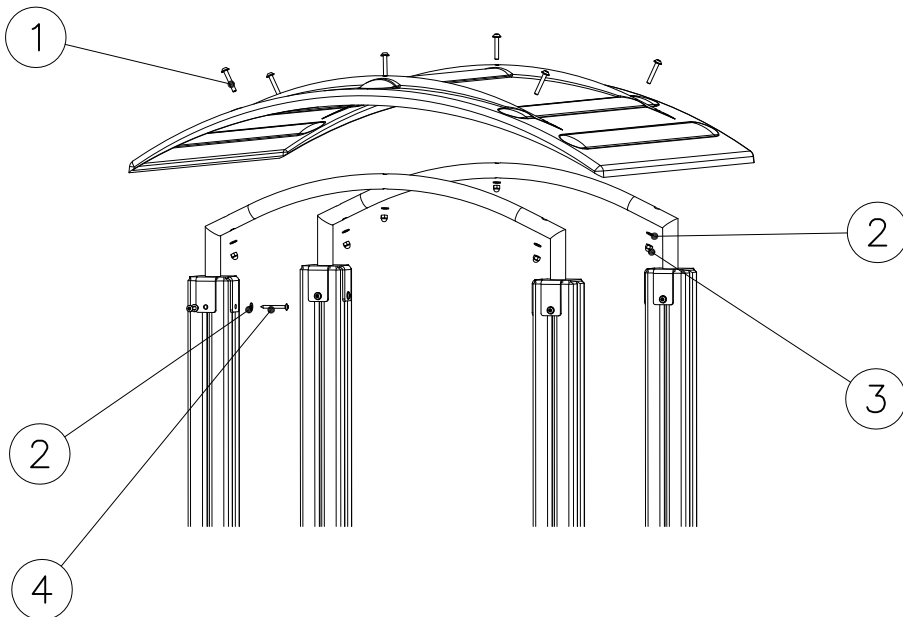


DET 4



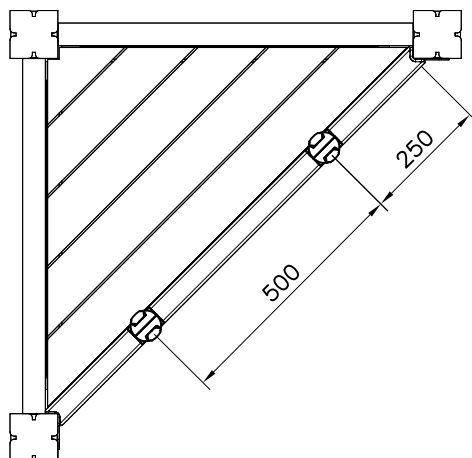
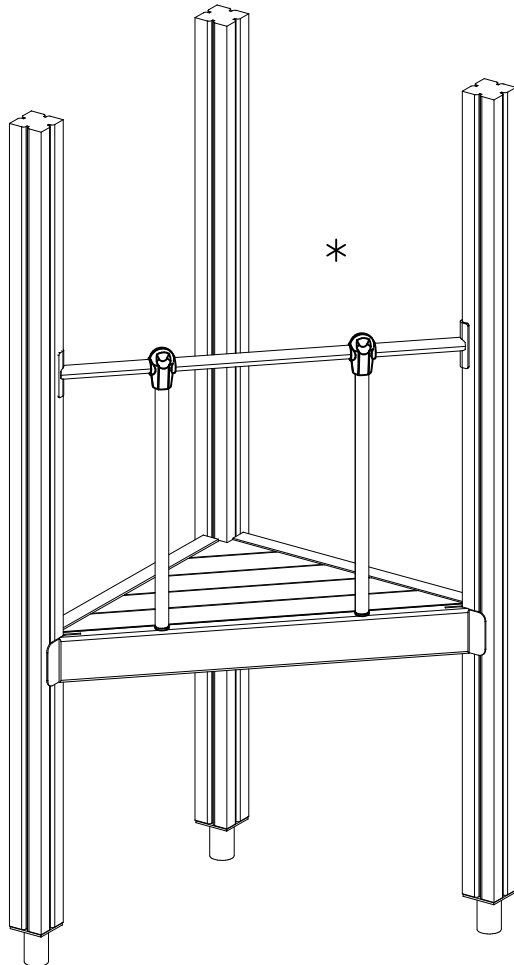






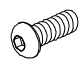
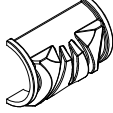





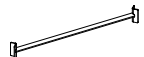

①	909868	PCS	②	909256	PCS
		6			14
					
	M8x50			Ø16/8.4	
③	909633	PCS	④	980123	PCS
		6			8
					
	M8			Ø7x60	
		PCS			PCS
		PCS			PCS
○	908330	PCS	○	908251	PCS
		2			1
					
				1100x1100x215	
		PCS			PCS
		PCS			PCS
		PCS			PCS



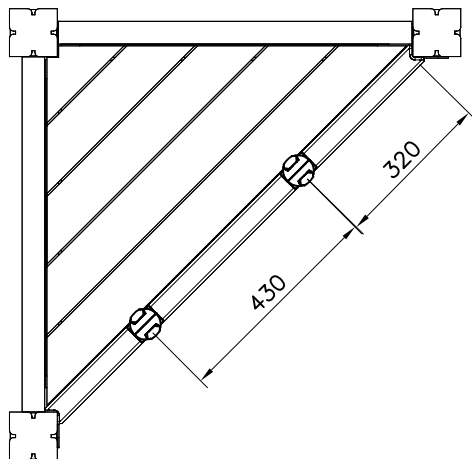
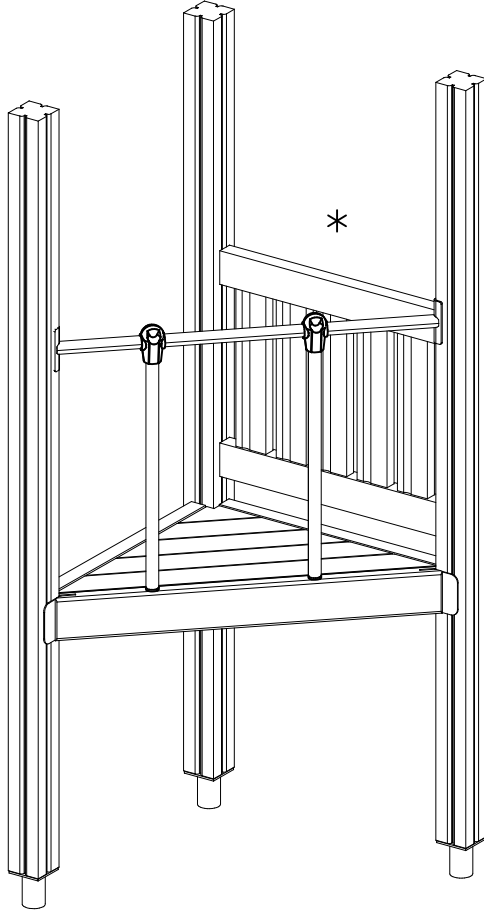


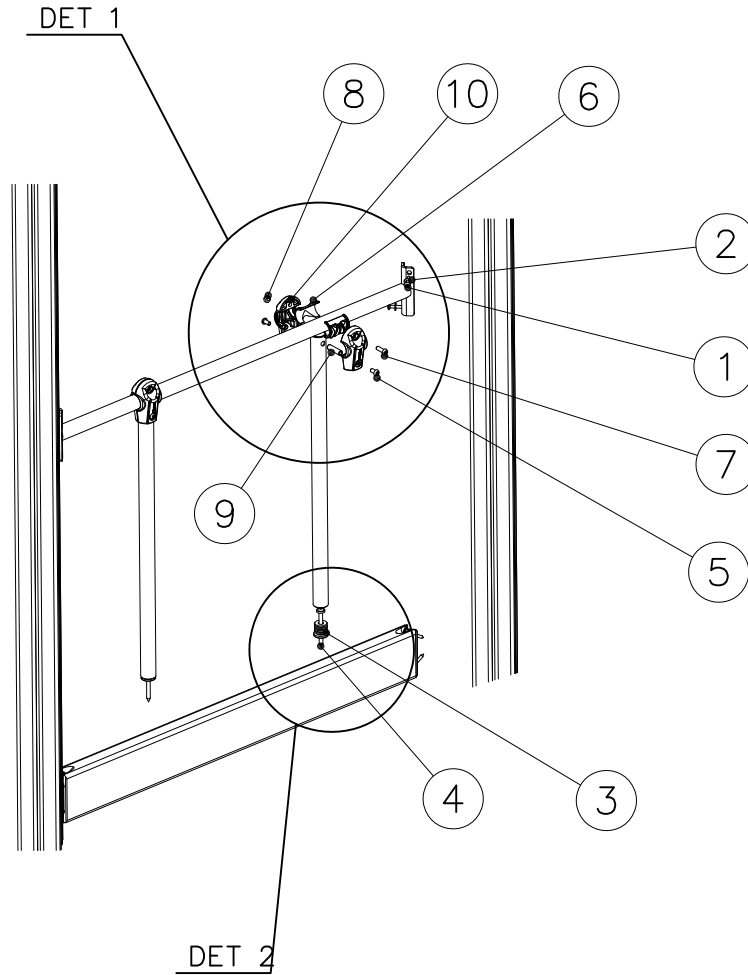
OPTION 1. No wall on the sides



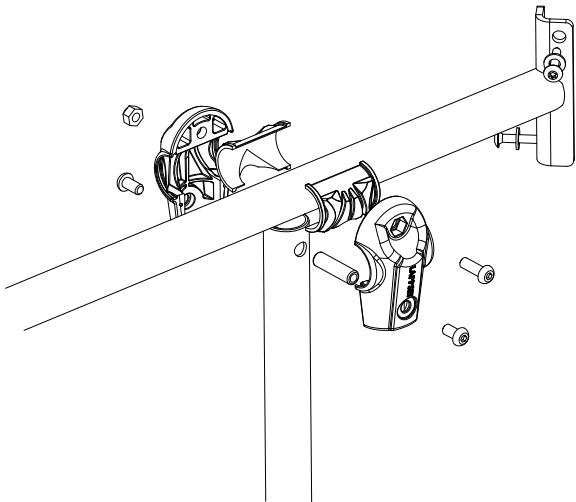
①	980128	PCS	②	909256	PCS
		4			4
	93x93x2150			Ø16/8.4	
③	908057	PCS	④	903093	PCS
		2			2
	Ø32/29-L5/30			Ø8x90	
⑤	900342	PCS	⑥	901900	PCS
		4			4
	M8x16			20.5x36.2x56	
⑦	909850	PCS	⑧	980150	PCS
		2			2
	M8x25			M8	
⑨	901182	PCS	⑩	901902	PCS
		2			4
	Ø11/M8x40			30.7x60.9x100	
		PCS			PCS
		PCS	○	908044	PCS
					2
				Ø33.7x679	
○	911529	PCS	○	907920	PCS
		1			1
		OR			

OPTION 2. Wall on either side (move vertical bar 70mm)

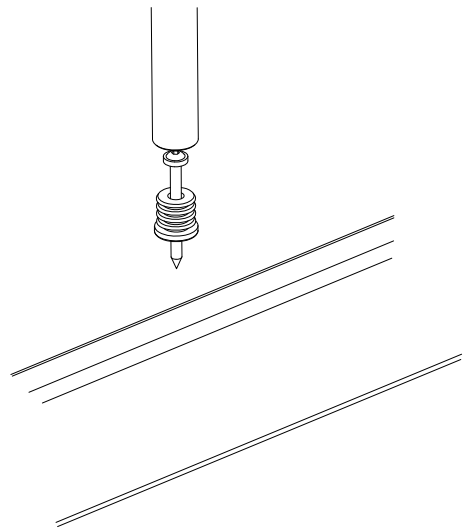


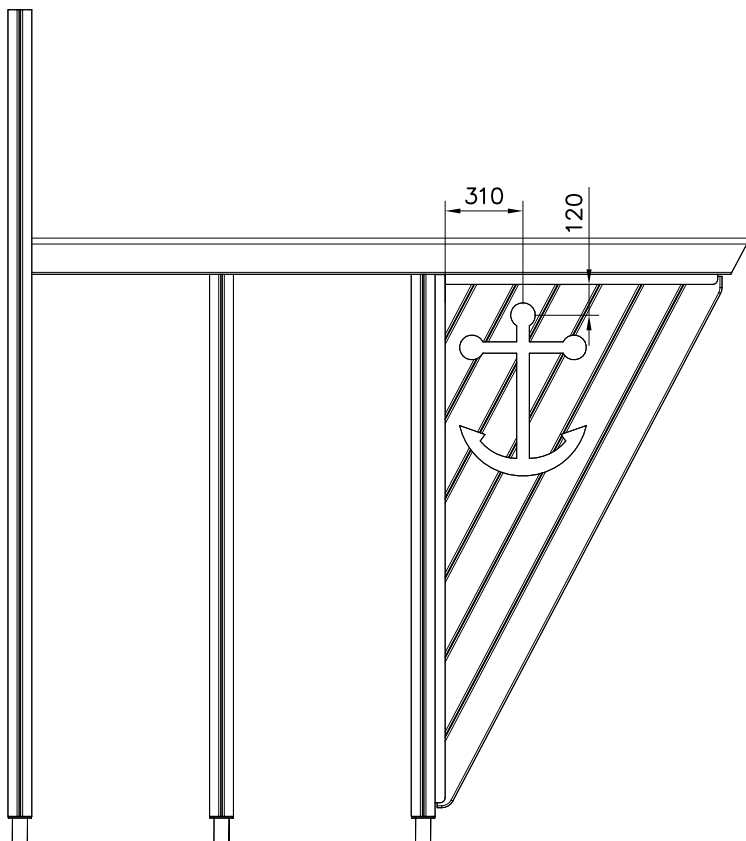
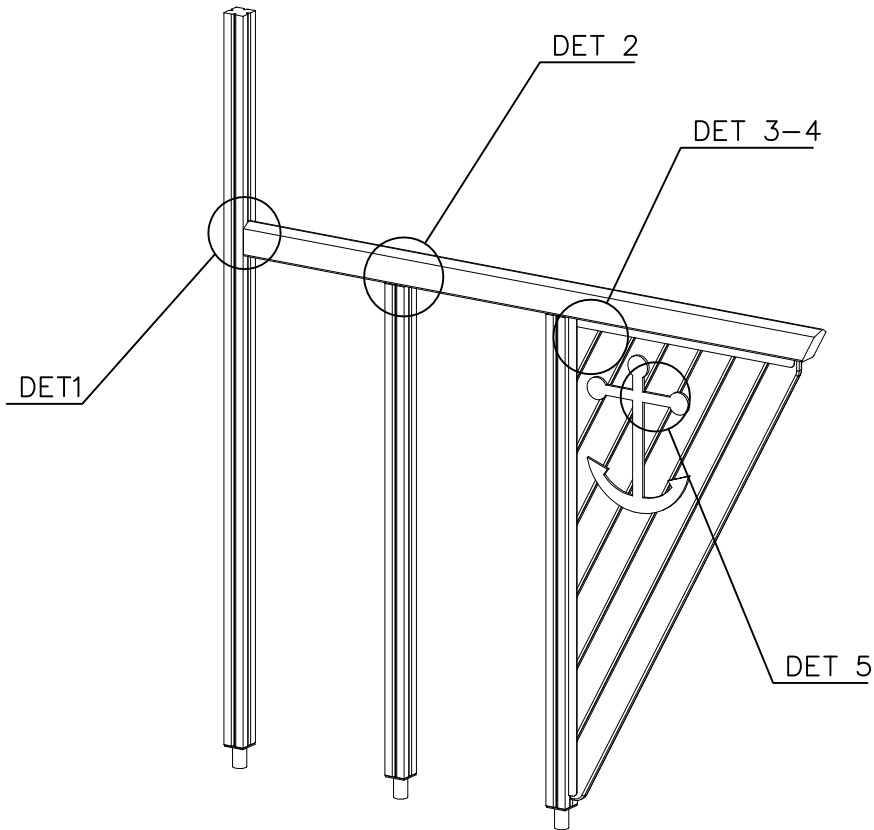








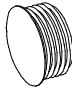
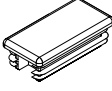


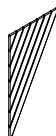


DET 1



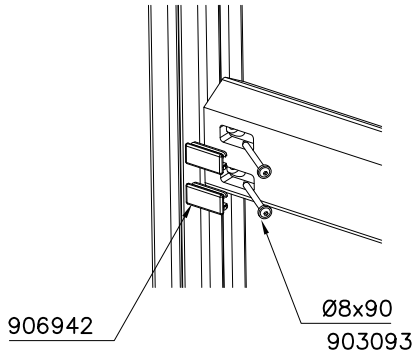
DET 2



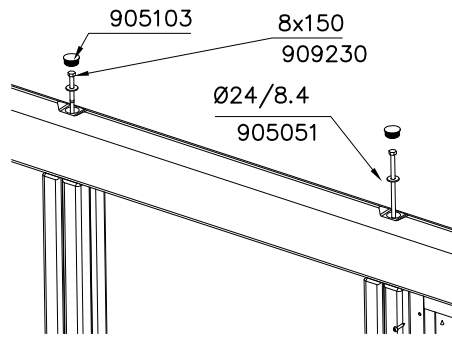


①	980122	PCS	②	980131	PCS
		14			10
	Ø5x30			Ø6x60	
③	980128	PCS	④	903093	PCS
		12			2
	Ø7x40			Ø8x90	
⑤	909230	PCS	⑥	905051	PCS
		2			2
	8x150			Ø24/8.4	
⑦	905103	PCS	⑧	906942	PCS
		2			2
	PT-28/32-H			IRR30601.5-3S	
		PCS			PCS
○	704868	PCS	○	707633	PCS
		2			1
	12x503x687			90x145x2855	
○	707653	PCS	○	929325	PCS
		1			1
	32x1130x2110			40x40x1080	
○	929326	PCS			PCS
		1			
	40x40x3x2095				

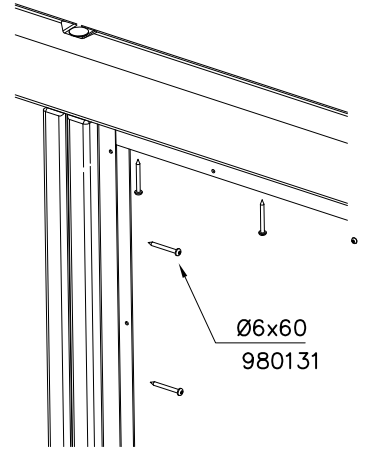
DET 1



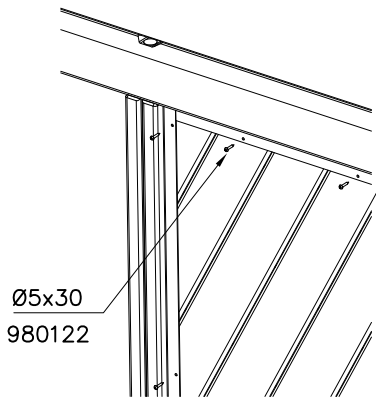
DET 2



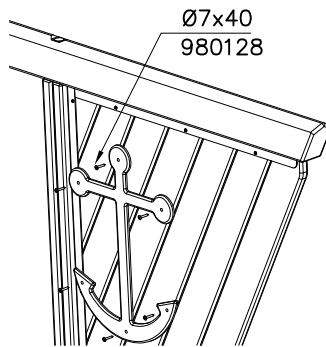
DET 3



DET 4



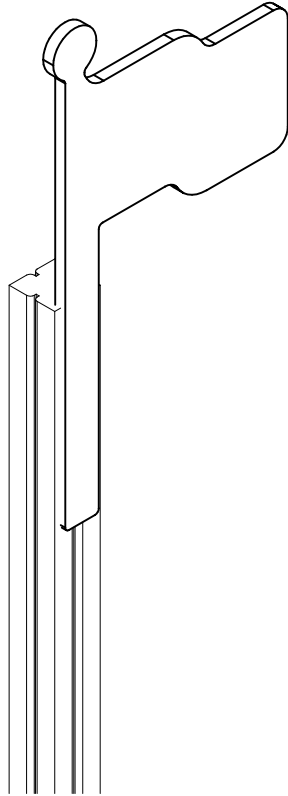
DET 5



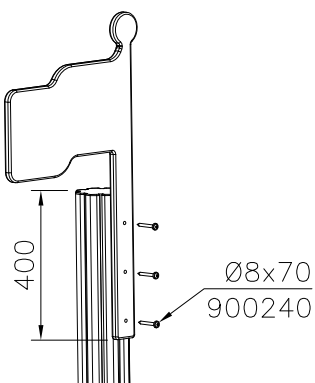



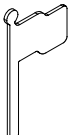
① 900240	PCS	② 900727	PCS
	1		1
Ø8x70		M10x80	
	PCS		PCS
③ 907688	PCS	③ 907701	PCS
	1		1
765		545	
	PCS		PCS
	PCS		PCS
	PCS		PCS
	PCS		PCS





DET 2



① 900240	PCS		PCS
	3		
			
	Ø8x70		
	PCS		PCS
	PCS		PCS
	PCS		PCS
	PCS		PCS
	PCS		PCS
○ 707621	PCS		PCS
	1		
	21x489x900		

**Tuotekyltti tulee tuotteen mukana yhdellä seuraavista tavoista:****1) Metallinen tuotekyltti ja kiinnitysruuvit**

- Kiinnitä tuotekyltti ruuveilla tolppaan noin 2 metrin korkeuteen kuvan 1 mukaisesti.

**2) Tuotekyltitarra**

- Puhdista maalattu metalli- tai vaneripinta pölystä ja kosteudesta. Liimaa tarra kuvan 2 mukaisesti.
- Huom. Älä kiinnitä tarraa karheapintaiseen laminaattiin tai maalattuun puuhun.

**Vår produktmärkning levereras på ett av följande sätt:****1) Produktskylt i metall**

- Fäst skylten med de medföljande skruvarna

**2) Självhäftande produktetikett**

- Rengör den pulverlackerade metallytan eller laminatyten så att den blir fri från smuts och fukt. Fäst etiketten enligt fig. 2.
- Obs! Fäst ej etiketten på detaljer med skrovlig yta eller på målat trä.

**Product label is delivered by one of following ways:****1) Metal product label and screws**

- Fasten the label with screws.

**2) Label sticker**

- Clean the painted metal or plywood surface from dirt and moisture. Fasten the sticker as shown in the figure 2.
- Note. Do not attach the sticker to rough surfaced laminate or painted wood.

**La plaque d'informations produit est livrée sous l'une de ces 3 formes :****1) Plaque métallique et vis**

- Fixez la plaque à l'aide des vis.

**2) Etiquette autocollante**

- Avant de coller l'étiquette, nettoyez le composant métallique peint ou la plaque de contreplaqué, de toute saleté. La surface doit être sèche (voir image 2).
- Attention, ne pas coller l'étiquette sur une surface lamellé-collée irrégulière ou sur du bois peint.

**Die Auslieferung des Produktaufklebers erfolgt auf eine dieser Arten:****1) Produkt-Schild aus Metall incl. Schrauben**

- Die Befestigung des Schildes erfolgt mittels der Schrauben.

**2) Aufkleber**

- Entfernen Sie zunächst Schmutz und Feuchtigkeit vom lackierten Metall bzw. von der Holzoberfläche und bringen Sie den Aufkleber wie im Bild oben rechts beschrieben auf den gesäuberten Untergrund auf.
- Beachten Sie: Bringen Sie den Aufkleber nicht auf raues laminiertes oder lackiertes Holz an.