

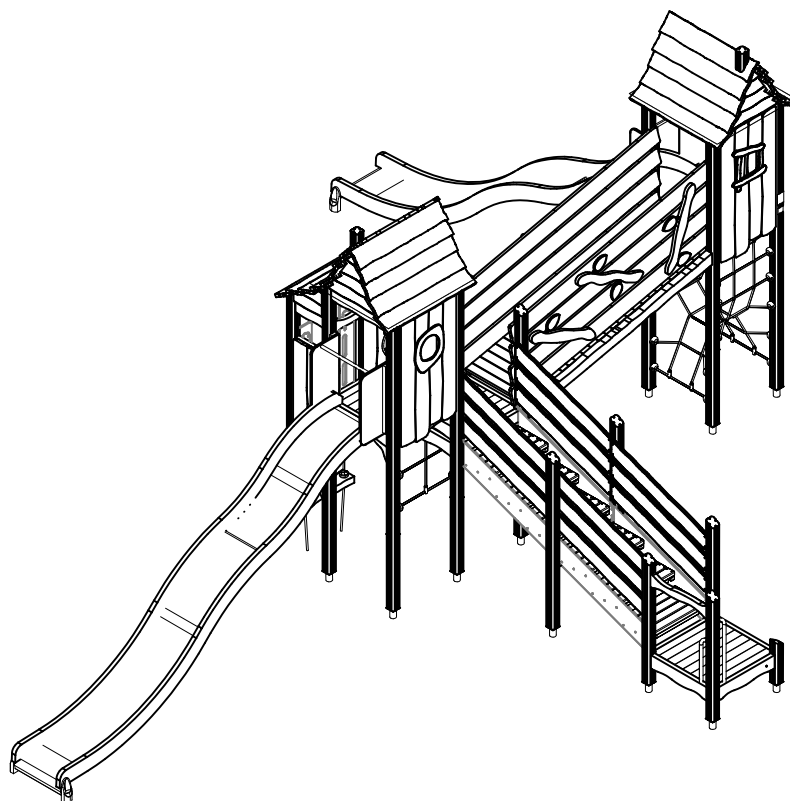
LAPPSET®

FLORA

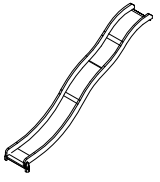

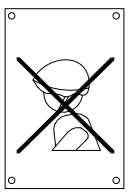
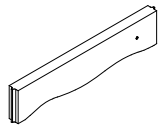
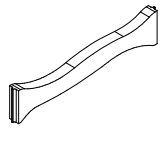


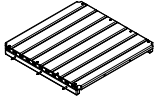


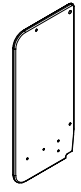



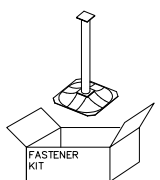
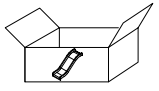
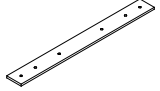
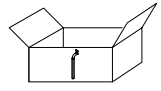

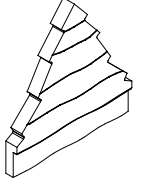
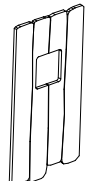
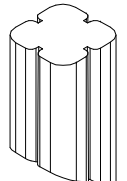
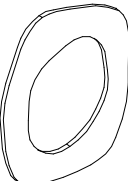
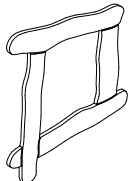
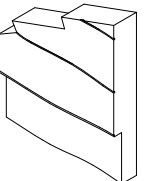
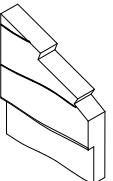
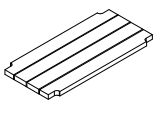
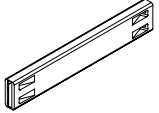
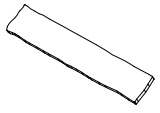
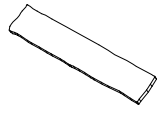
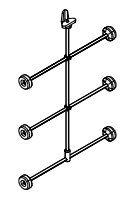
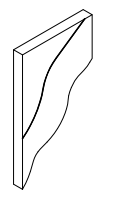
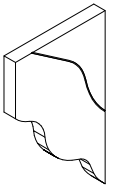
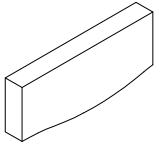
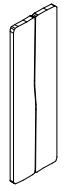
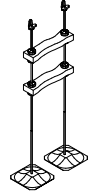

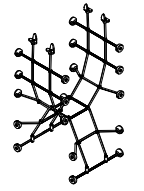
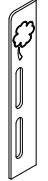
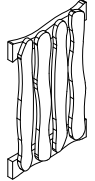
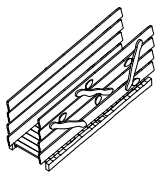
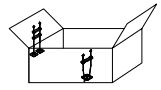
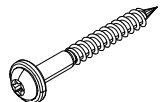
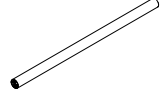


ASENNUSOHJE
MONTERINGSANSVISNING
INSTALLATION INSTRUCTION
AUFBAUANLEITUNG
NOTICE D'INSTALLATION

DATE: 22.6.2023


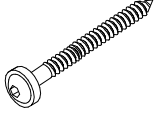
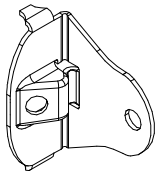
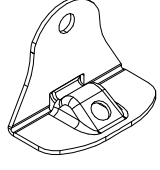
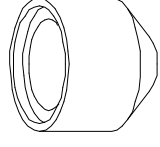


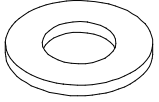

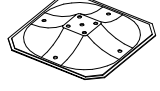
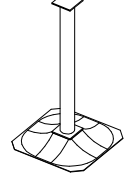
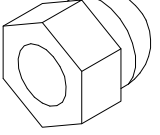

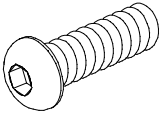
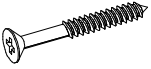

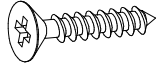
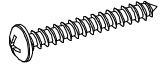

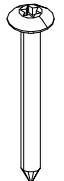
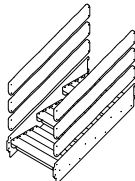



US175525

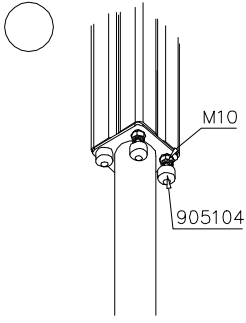
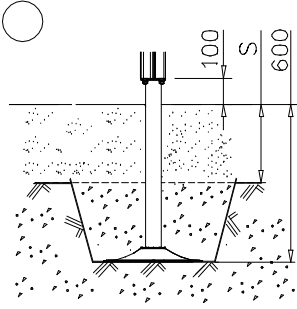
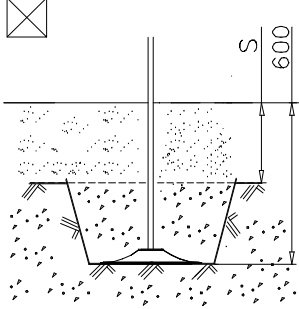
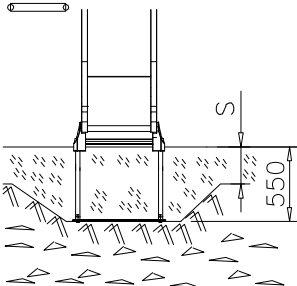


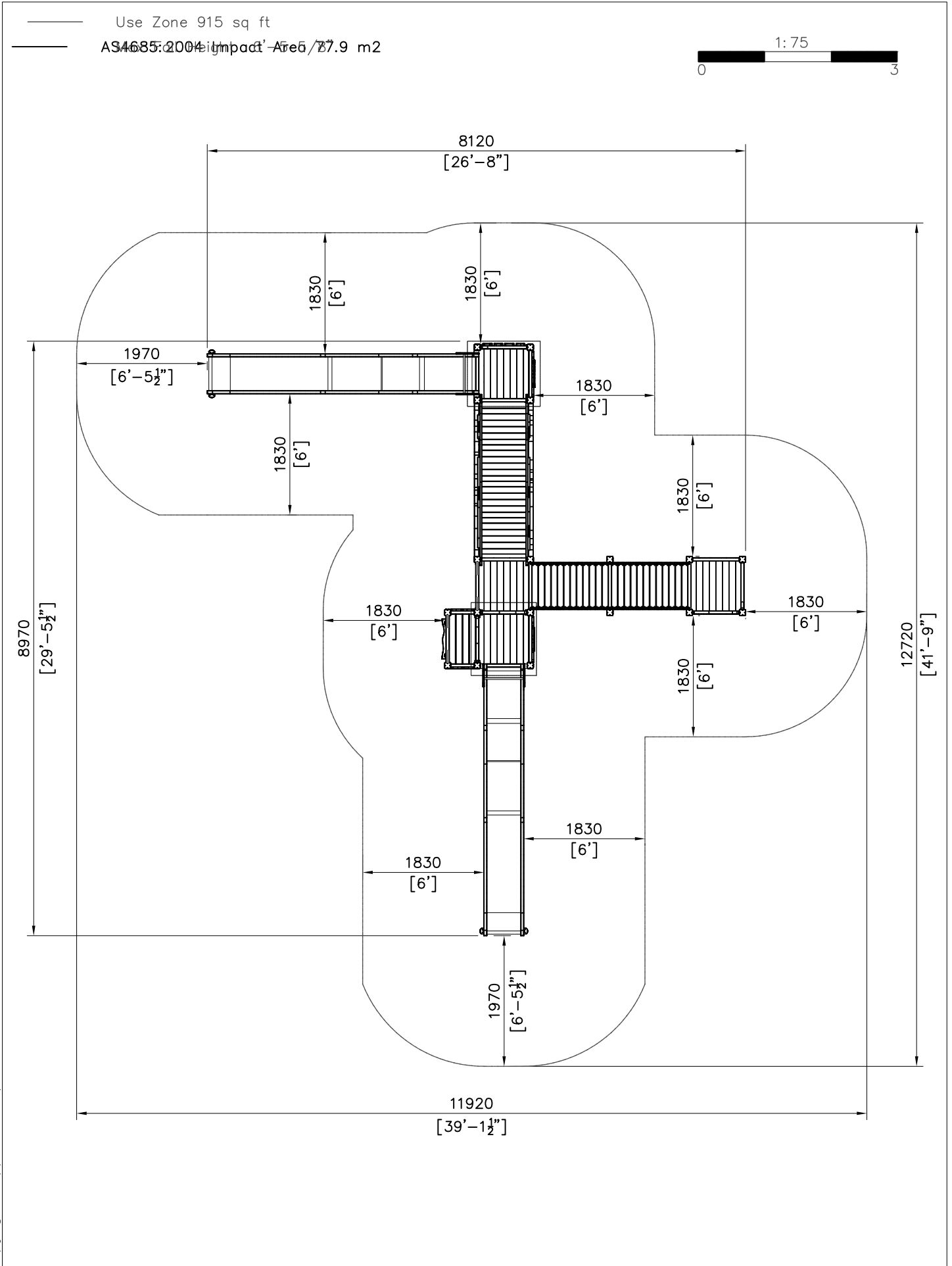
DATE: 22.6.2023

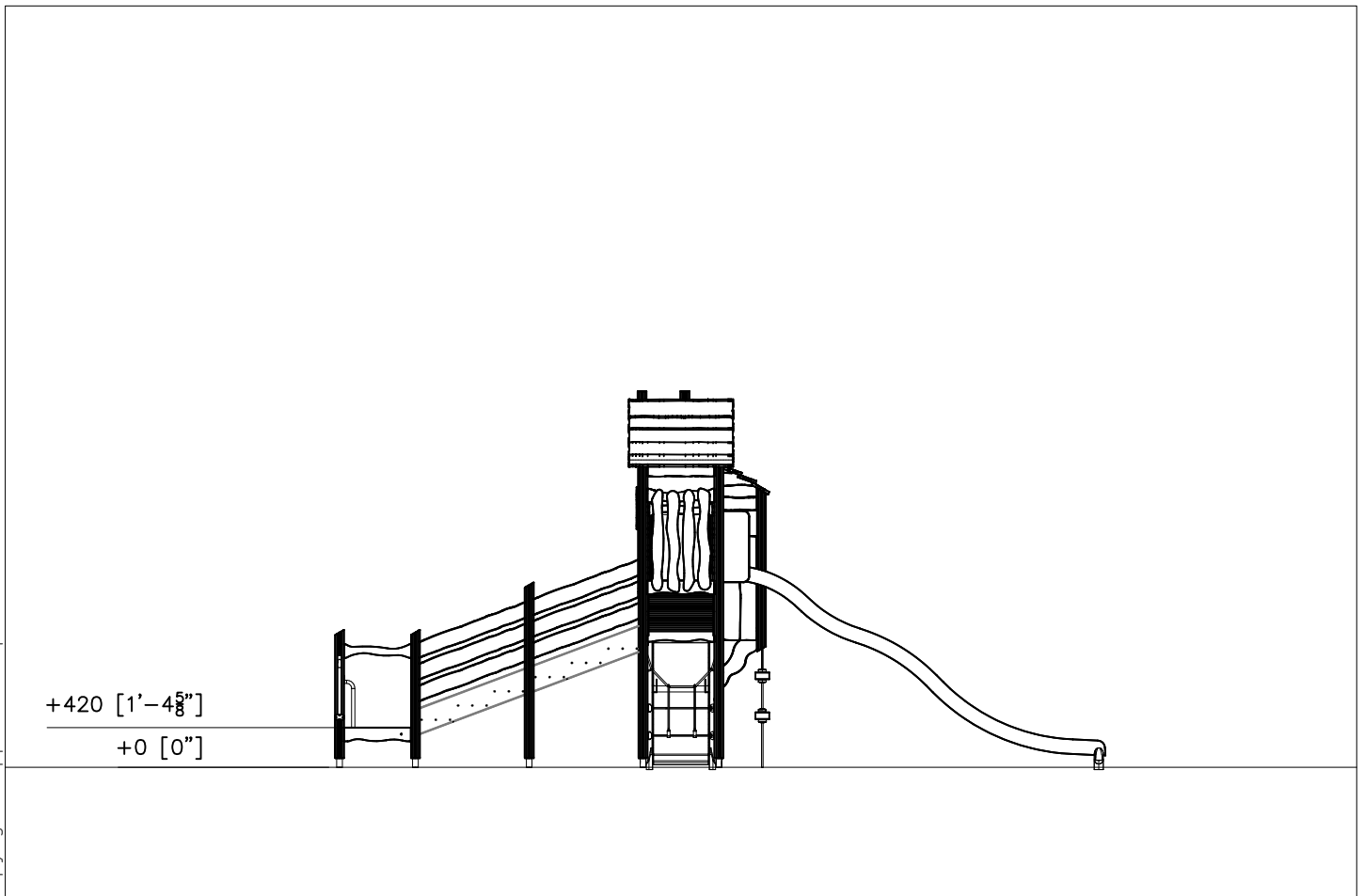
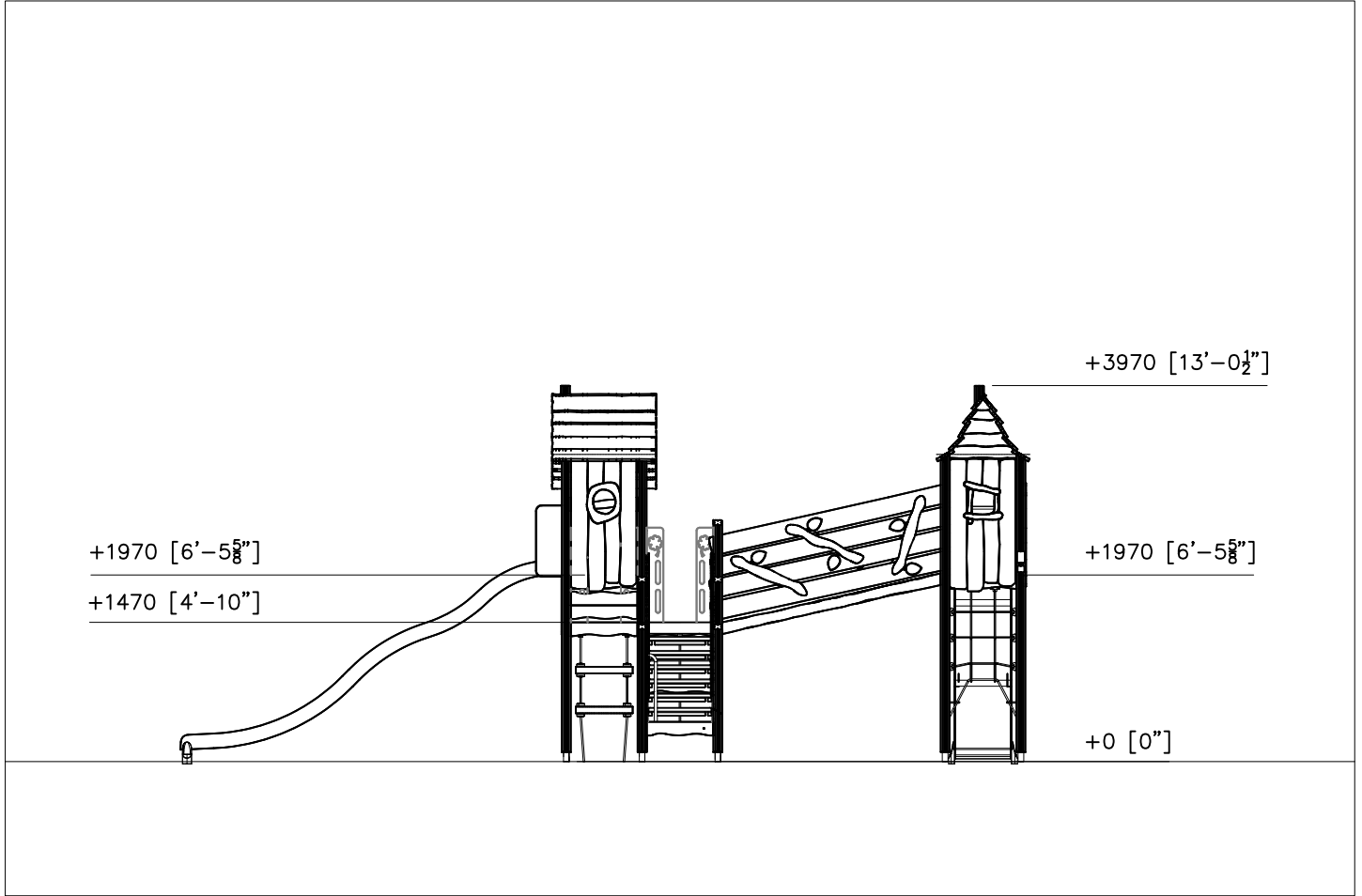
701448-614	PCS 2	702286	PCS 1	702339	PCS 1	705211	PCS 21	705214	PCS 3	705221	PCS 2
											
600x2020x4010		65x65		118x78		L=724		45x145x724		93x93x2446	
705237	PCS 8	705258	PCS 4	705382	PCS 1	705511	PCS 4	706371-707	PCS 4	706505	PCS 4
											
93x93x3138				L 450				15x345x750		35x70x730	
706531	PCS 10	706533	PCS 2	707133	PCS 2	707732	PCS 2	708370	PCS 19	708374	PCS 4
											
				10x80x745				28x200x1100		690x704	
708407	PCS 2	708469	PCS 2	708473	PCS 1	708474	PCS 1	708645	PCS 1	708670	PCS 1
											
		93x93x200									
708709	PCS 1	708746	PCS 2	708873	PCS 2	708874	PCS 2	708879	PCS 1	708884	PCS 1
											
32x400x840		L 724		28x200x1100		28x200x1100		705x940		45x374x591	
708885	PCS 1	708906	PCS 2	708909	PCS 2	708923	PCS 1	709052	PCS 2	709145-303	PCS 1
											
45x374x591		45x145x372		28x352x1100				93x93x1720			
709761	PCS 4	709762	PCS 1	709821	PCS 1	710318	PCS 1	900240	PCS 48	901868	PCS 6
											
15x177x1000		704x970						Ø8x70		Ø34x598	

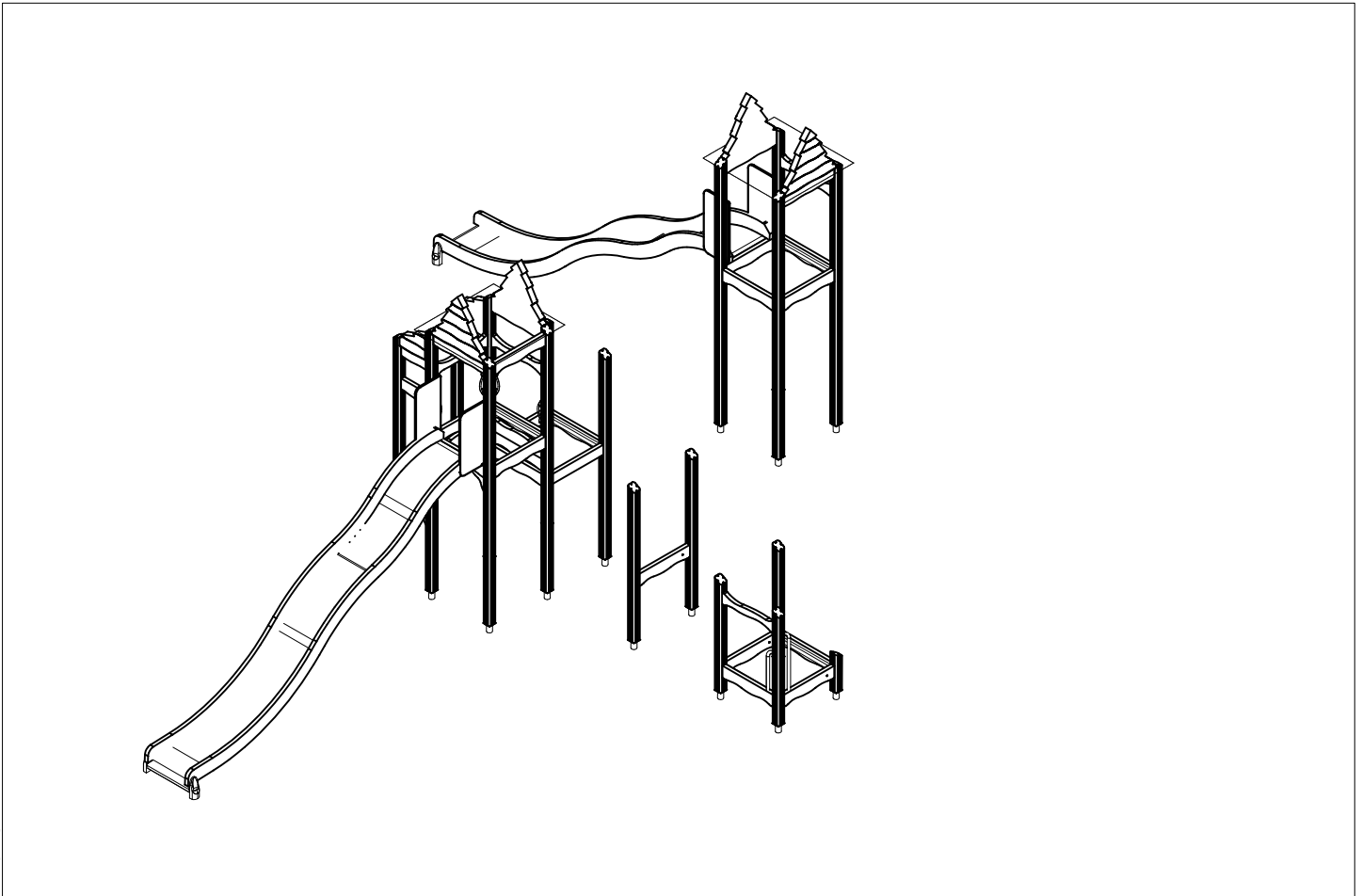
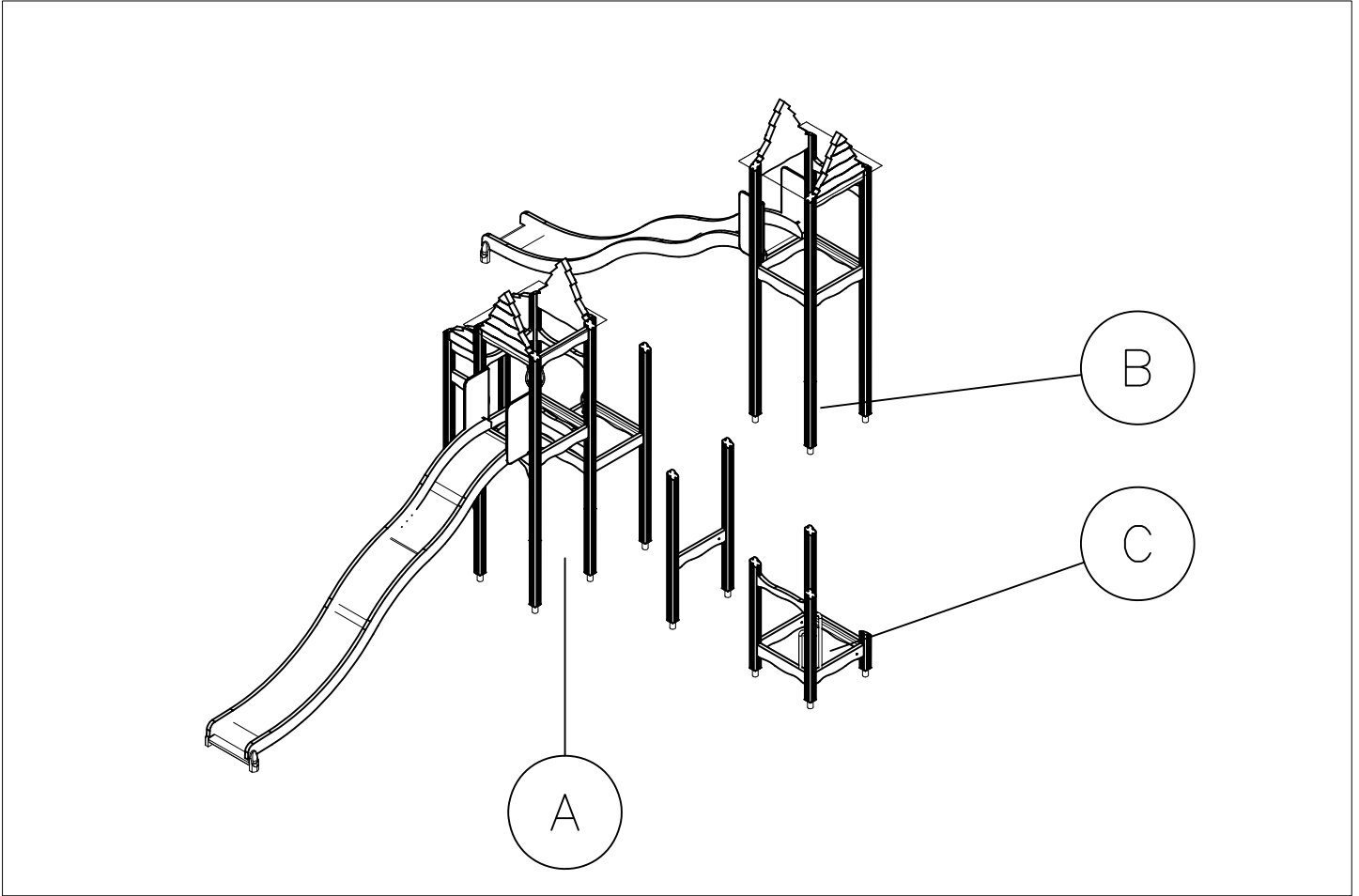
DATE: 22.6.2023

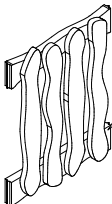
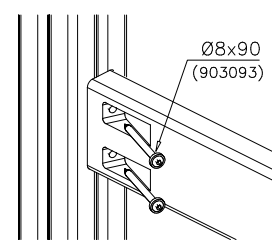
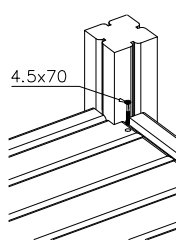
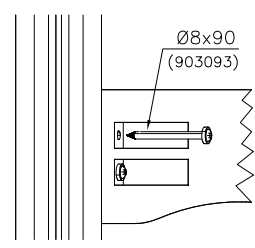
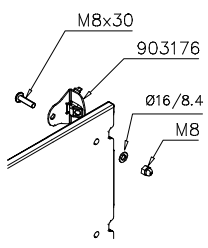
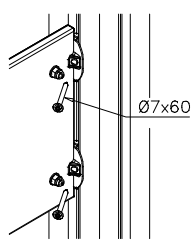
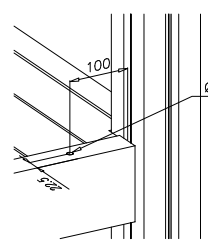
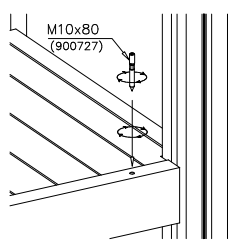
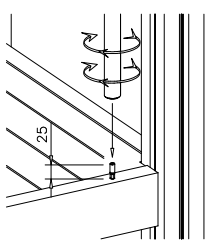
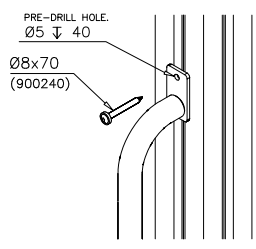
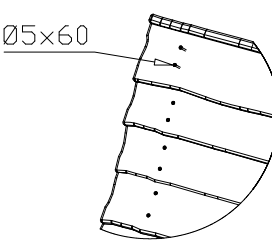
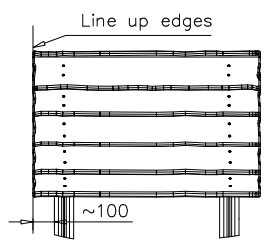
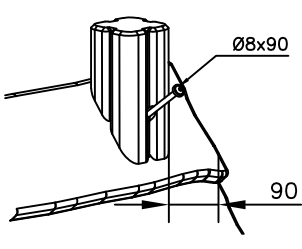
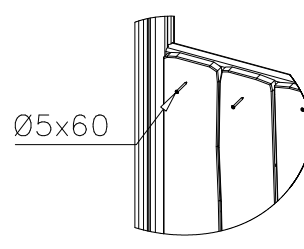
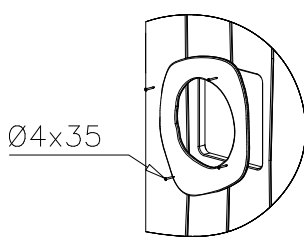
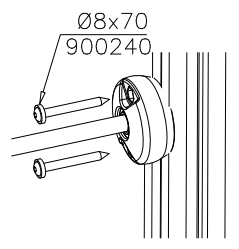
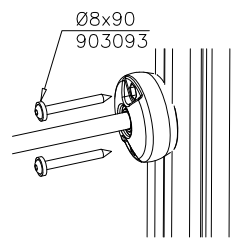
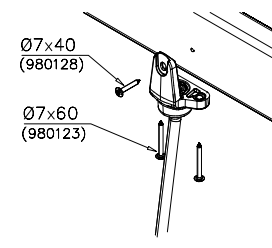
901879 	PCS 4	903093 	PCS 152	903176 	PCS 12	903215 	PCS 4	905104 	PCS 24	907688-216 	PCS 1
		Ø8x90						M10			
907701-216 	PCS 1	909256 	PCS 16	909511 	PCS 10	909519 	PCS 10	909521 	PCS 6	909633 	PCS 16
		Ø16/8.4x1.6								M8	
909850 	PCS 16	980100 	PCS 116	980101 	PCS 4	980110 	PCS 8	980114 	PCS 8	980123 	PCS 26
M8x25		Ø5x60		Ø4,5x70		Ø4x35		Ø4x20		Ø7x60	
980128 	PCS 5	A10403 	PCS 2	P07524 	PCS 2	P07837 	PCS 3				
Ø7x40						L=1346					
	PCS		PCS		PCS		PCS		PCS		PCS
	PCS		PCS		PCS		PCS		PCS		PCS

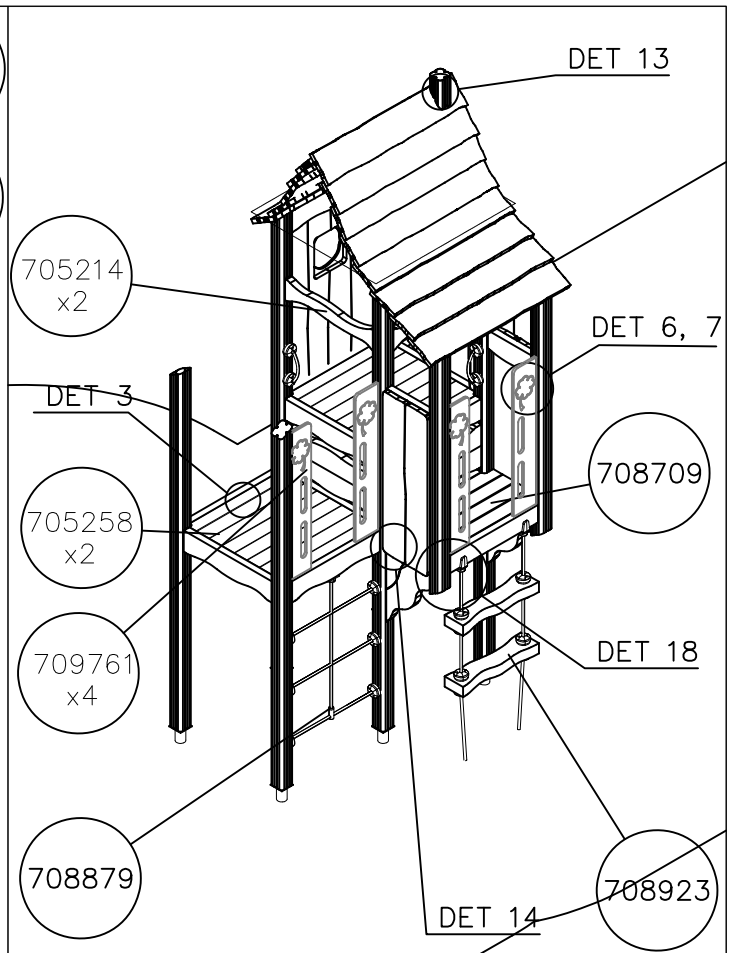
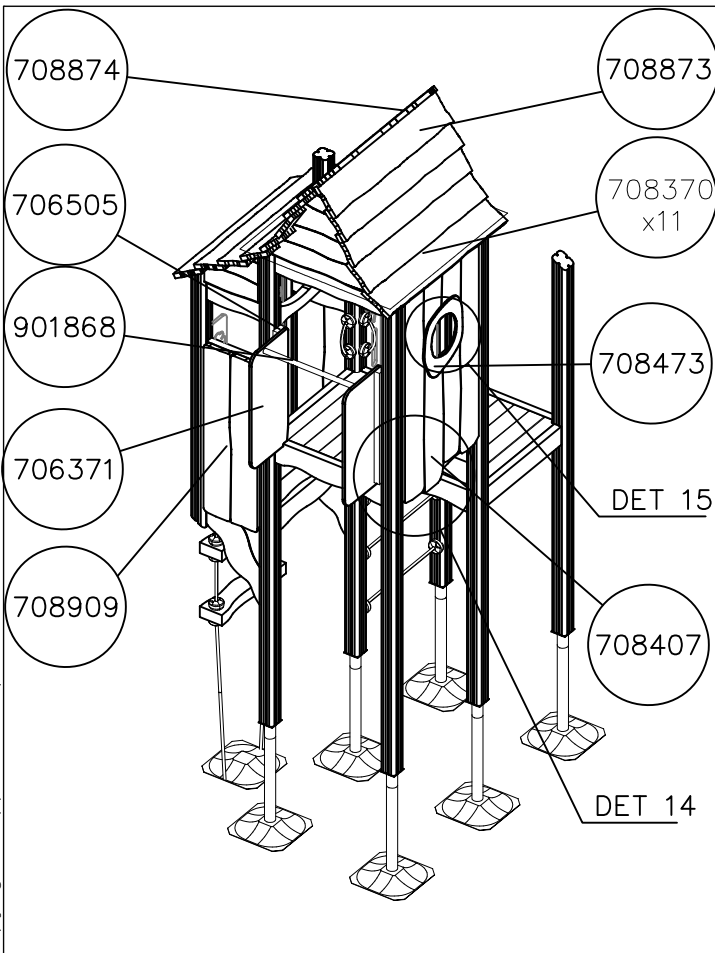
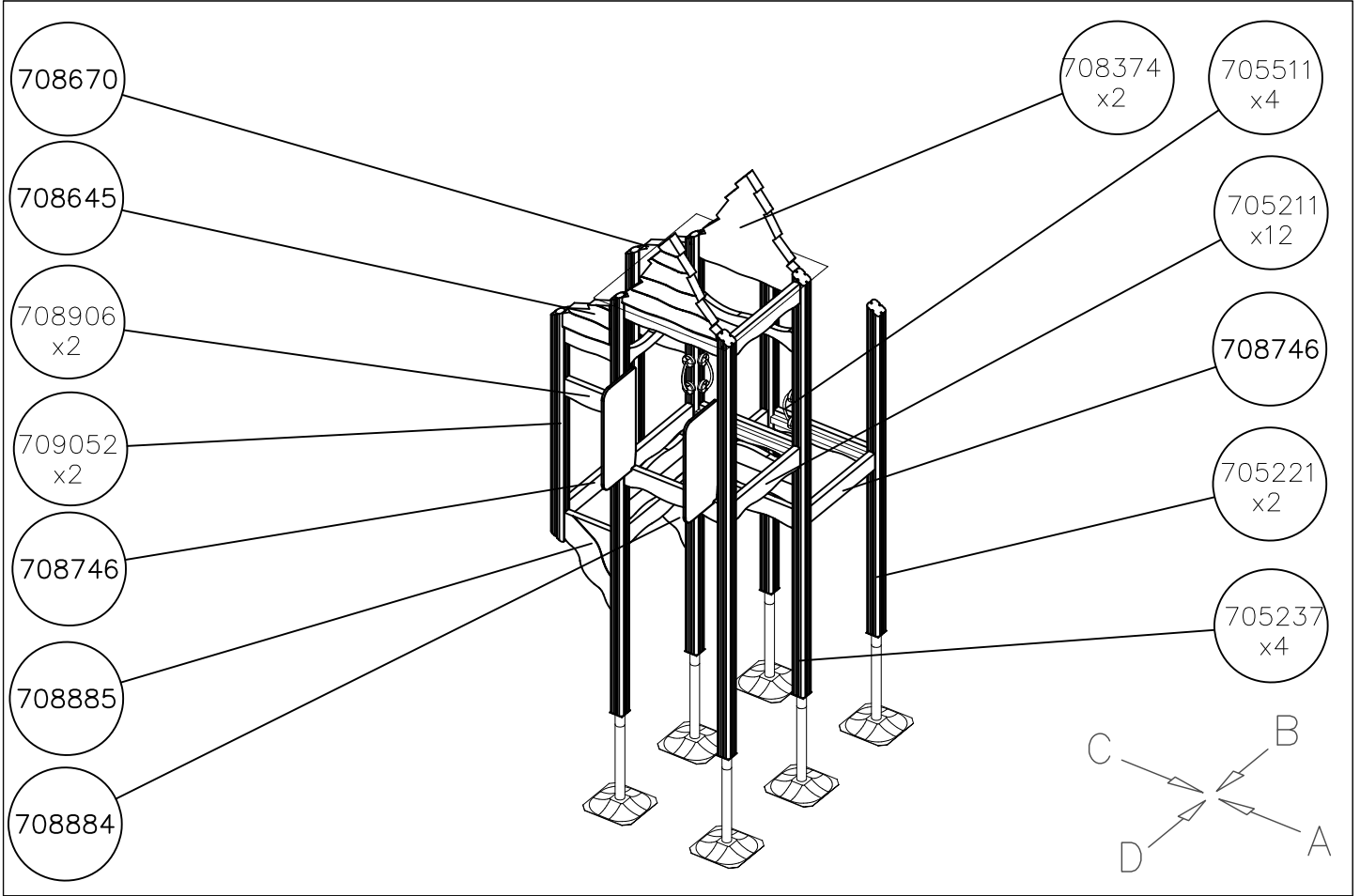




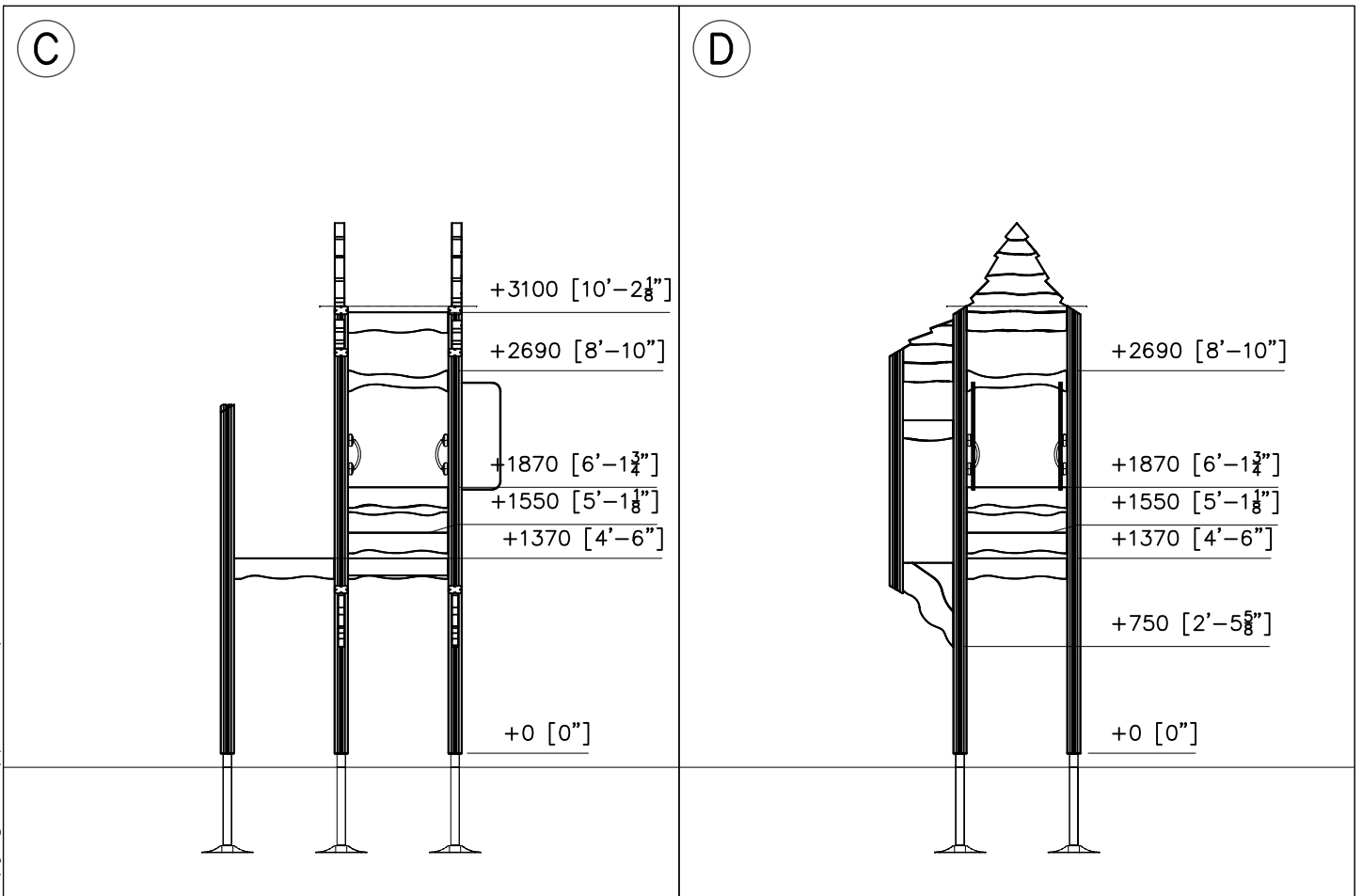
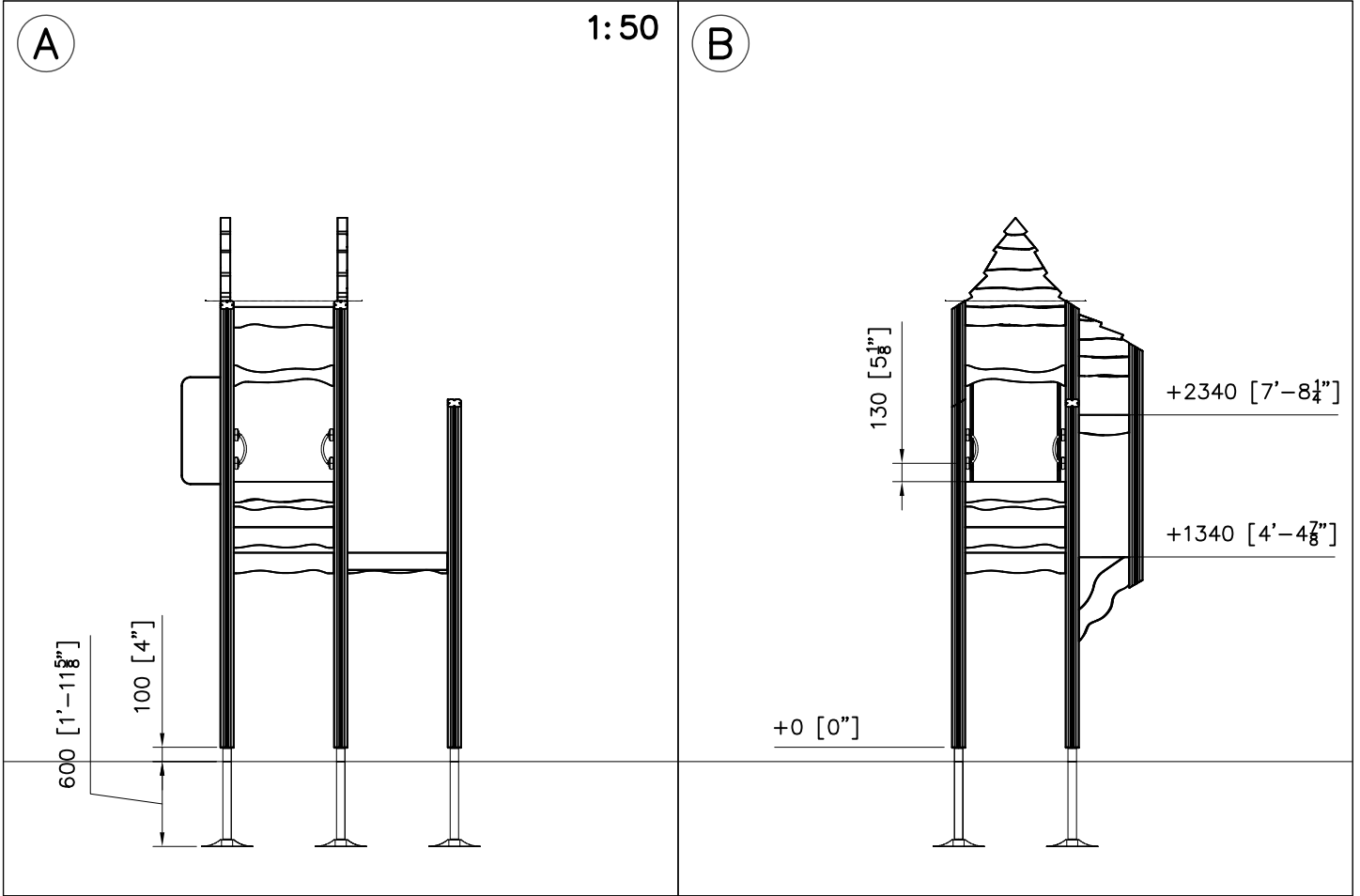


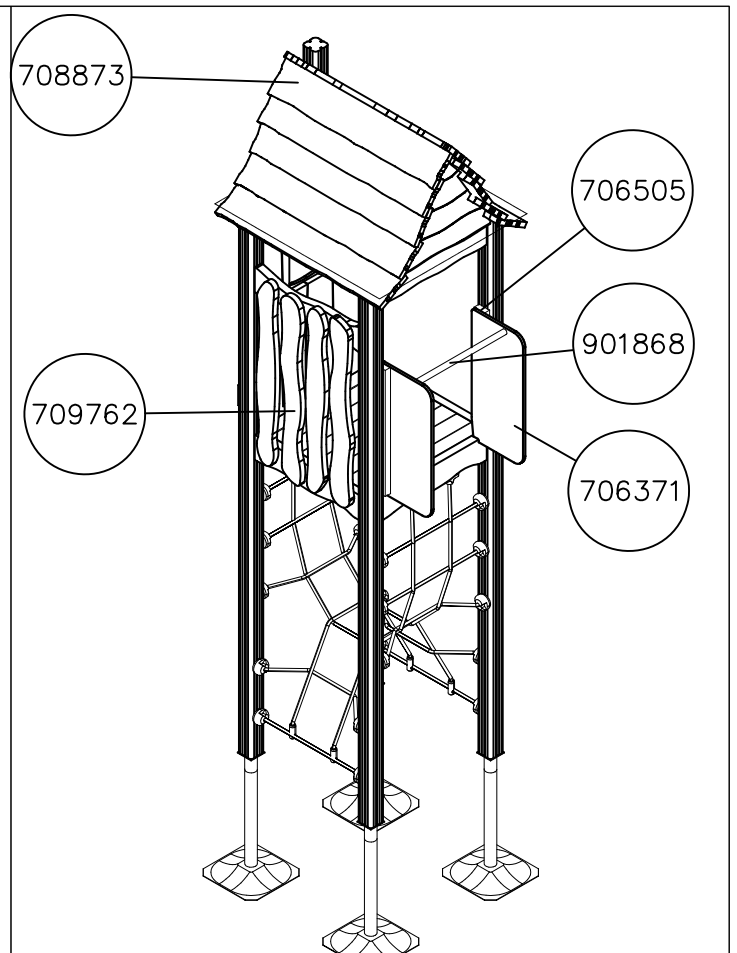
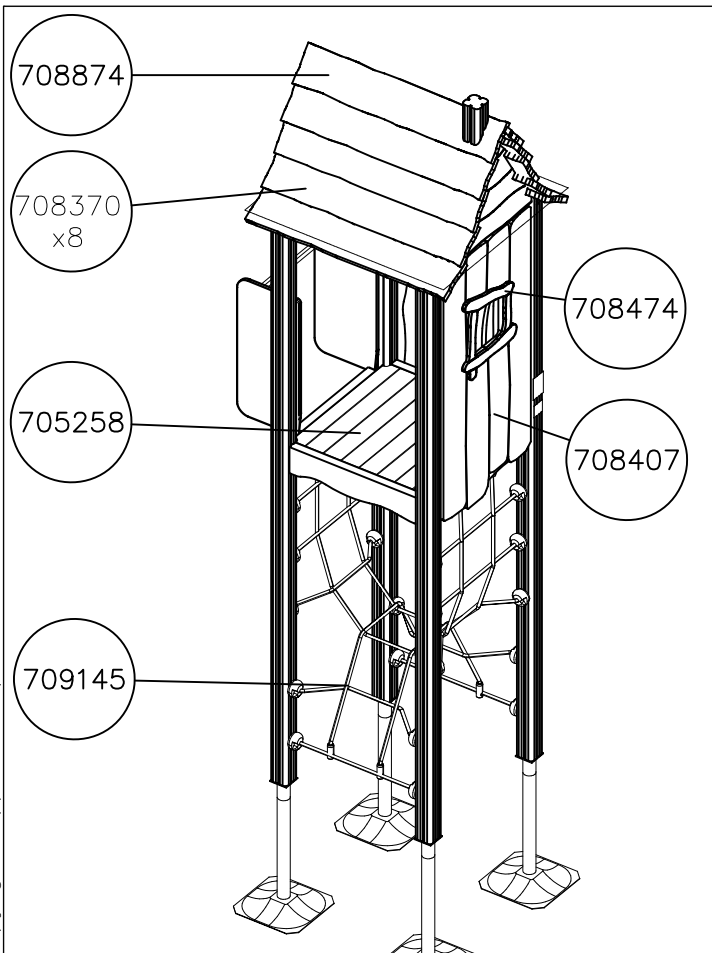
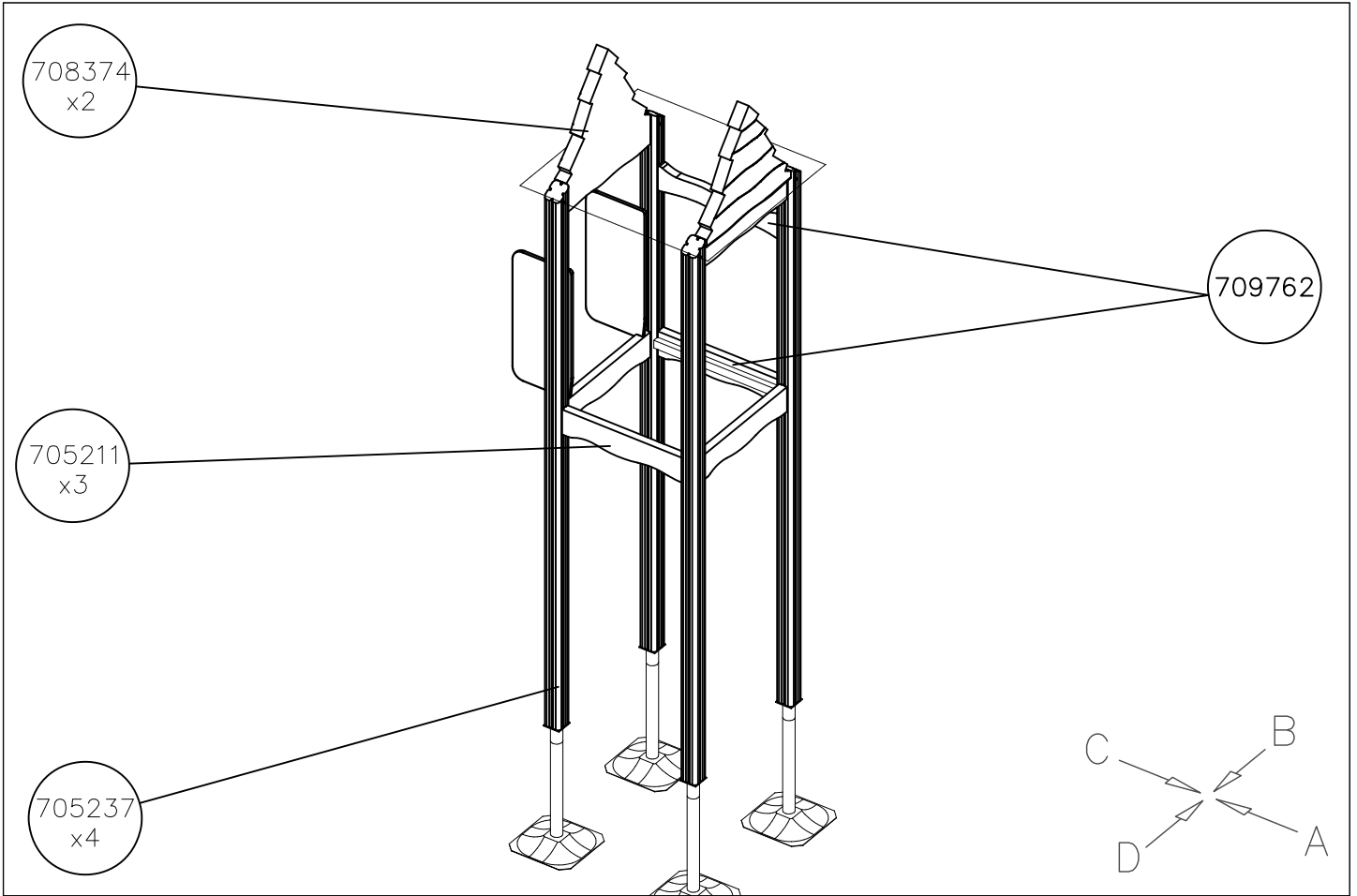
<p>DET 1</p>  <p>NOTE: Walls contain floor boom 705211. HUOM: Seinät sisältävät lattian puomin 705211.</p>	<p>DET 2</p>  <p>Ø8x90 (903093)</p>	<p>DET 3</p>  <p>4.5x70</p>	<p>DET 4</p>  <p>Ø8x90 (903093)</p>
<p>DET 5</p>  <p>M8x30 903176 Ø16/8.4 M8</p>	<p>DET 6</p>  <p>Ø7x60</p>	<p>DET 7</p>  <p>100 Pre-drill hole. Ø6 ↓ 60</p>	<p>DET 8</p>  <p>M10x80 (900727)</p>
<p>DET 9</p>  <p>25</p>	<p>DET 10</p>  <p>PRE-DRILL HOLE. Ø5 ↓ 40 Ø8x70 (900240)</p>	<p>DET 11</p>  <p>Ø5x60</p>	<p>DET 12</p>  <p>Line up edges ~100</p>
<p>DET 13</p>  <p>Ø8x90 90</p>	<p>DET 14</p>  <p>Ø5x60</p>	<p>DET 15</p>  <p>Ø4x35</p>	<p>DET 16</p>  <p>Ø8x70 900240</p>
<p>DET 17</p>  <p>Ø8x90 903093</p>	<p>DET 18</p>  <p>Ø7x40 (980128) Ø7x60 (980123)</p>		

DATE: 22.6.2023



DATE: 22.6.2023





DATE: 22.6.2023

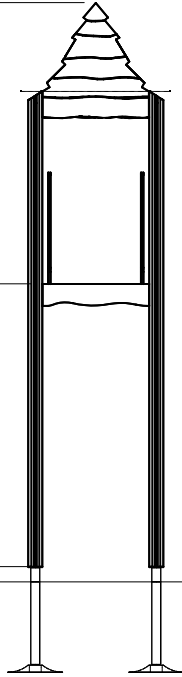
1:50

A

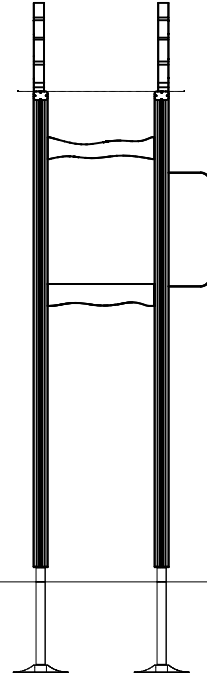
+3730 [12'-3"]

+1870 [6'-1³/₄"]

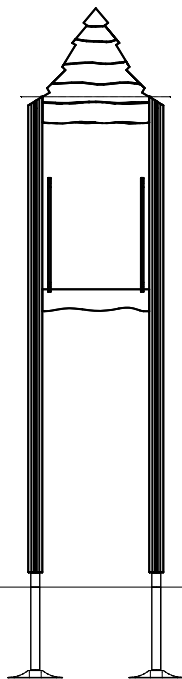
+0 [0"]



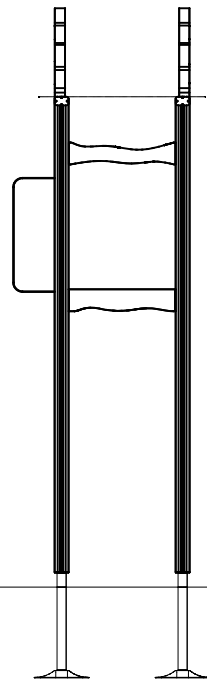
B

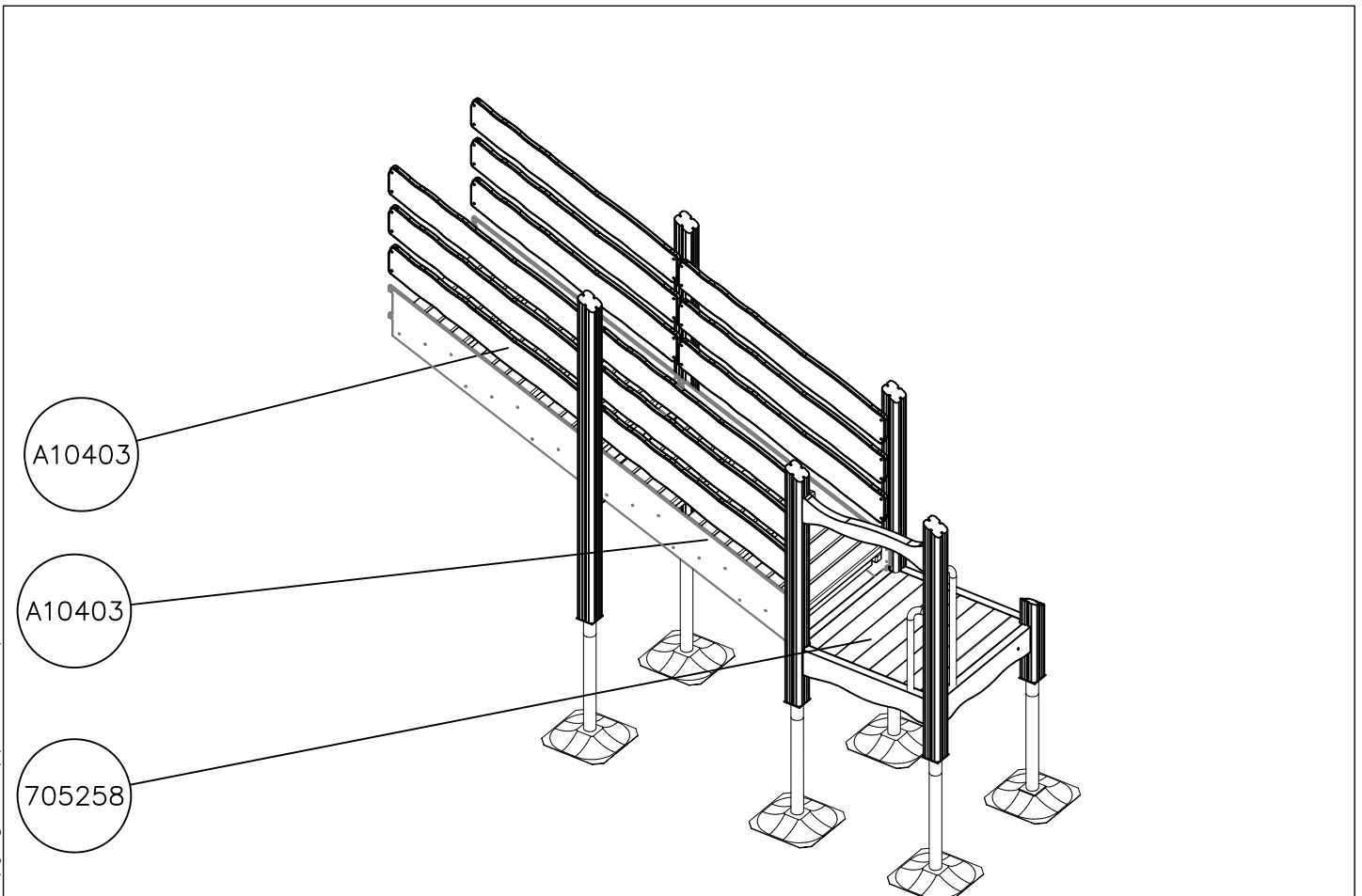
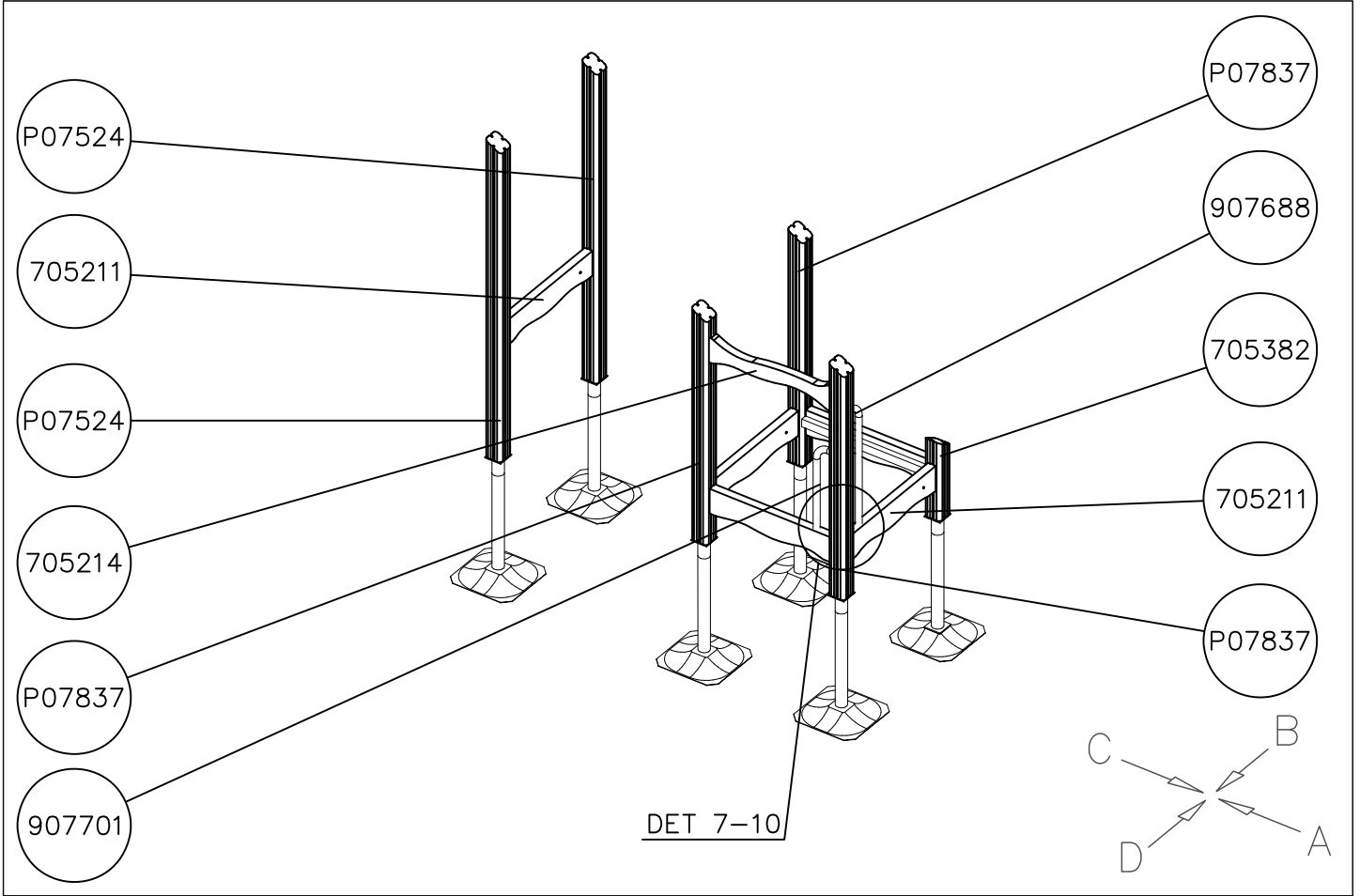


C



D

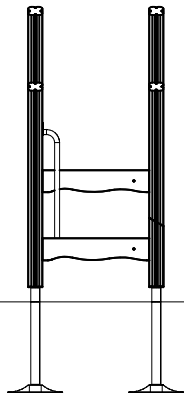




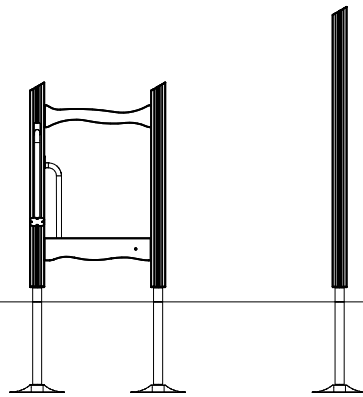
DATE: 22.6.2023

1:50

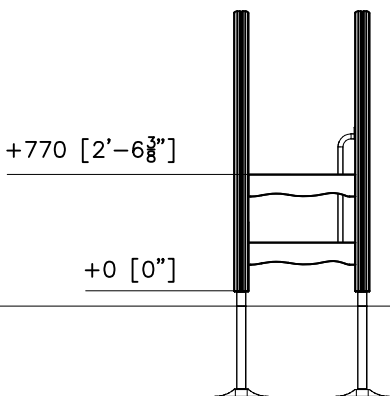
A



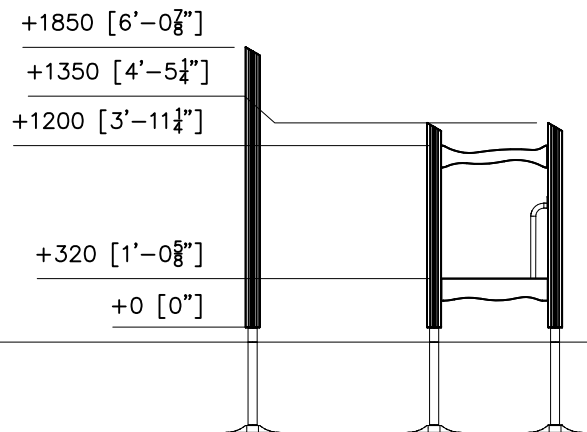
B

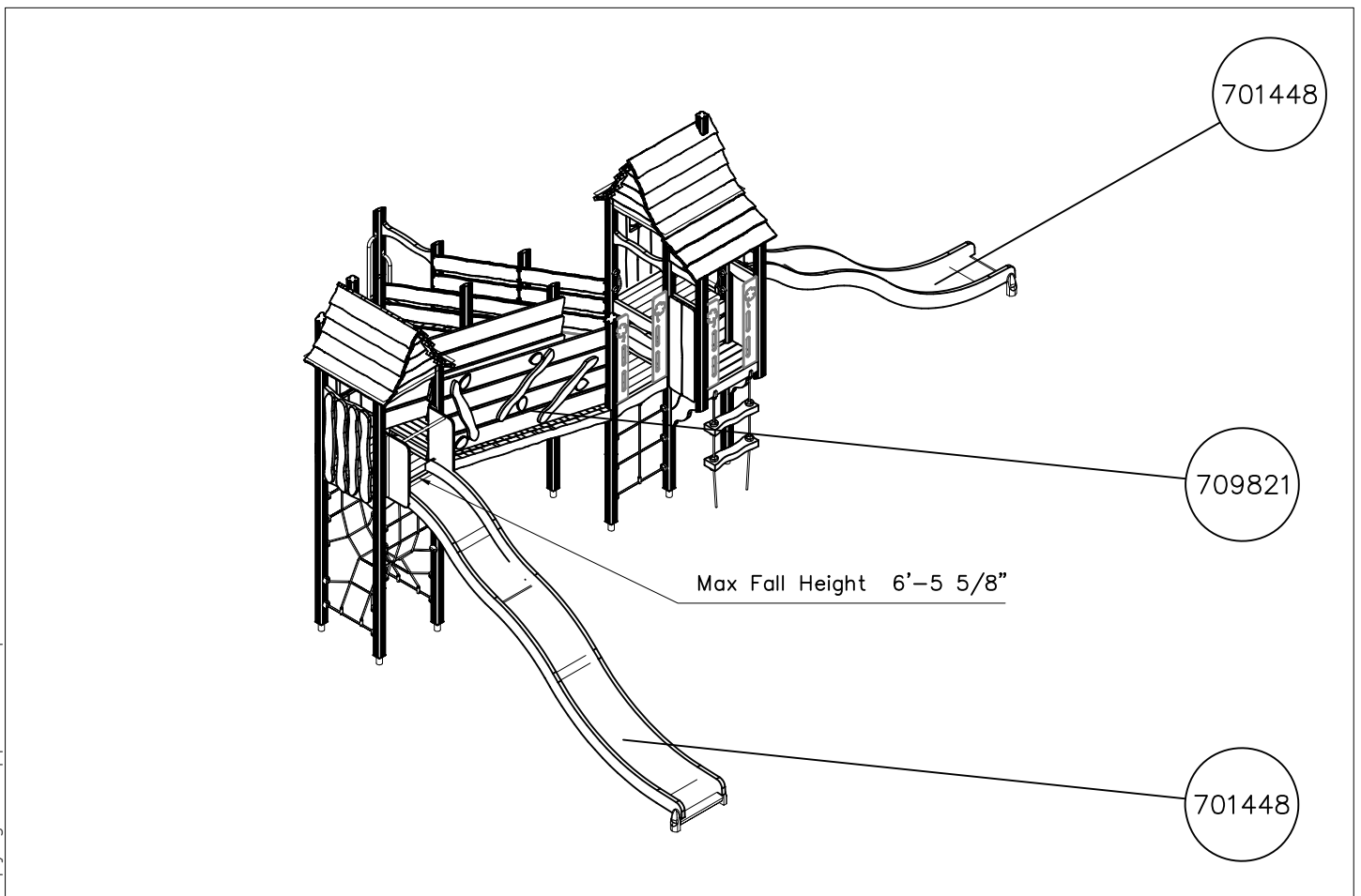
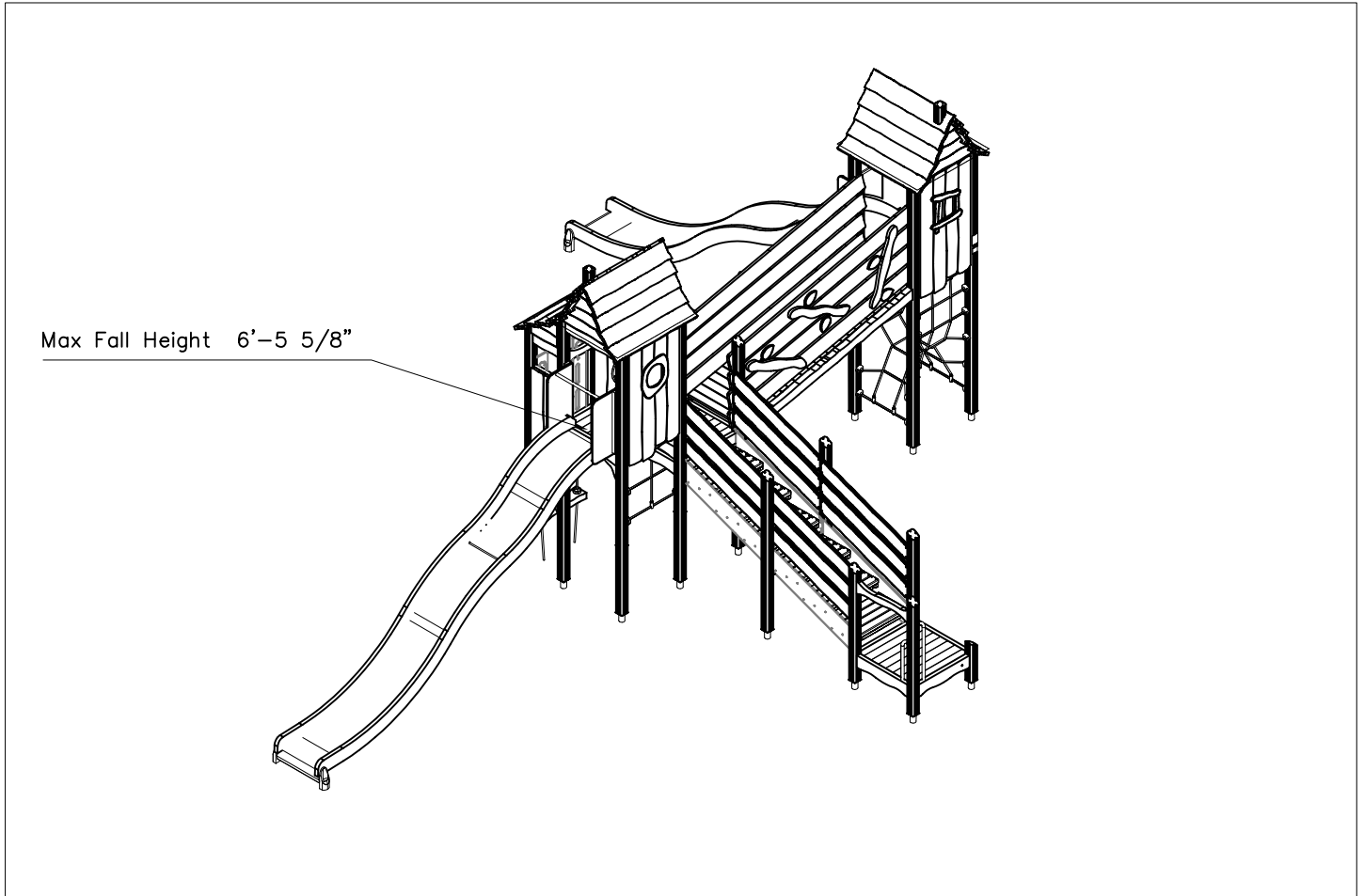


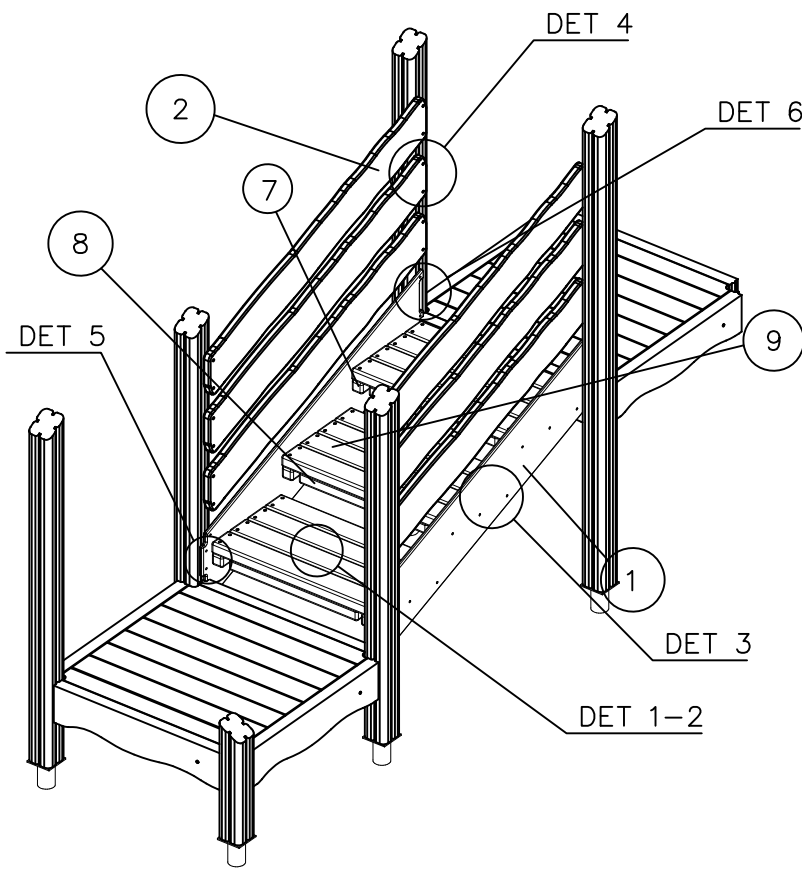
C

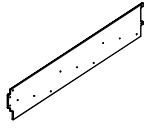

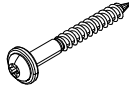
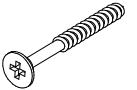


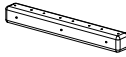




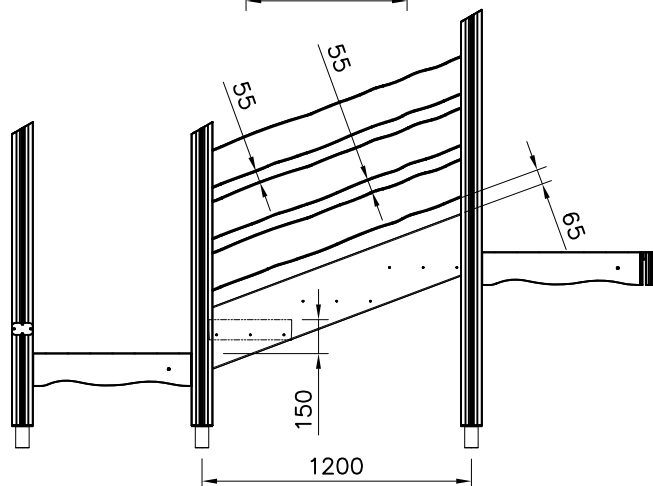
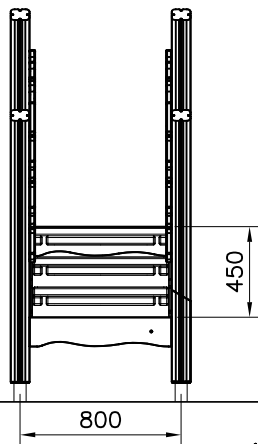
D

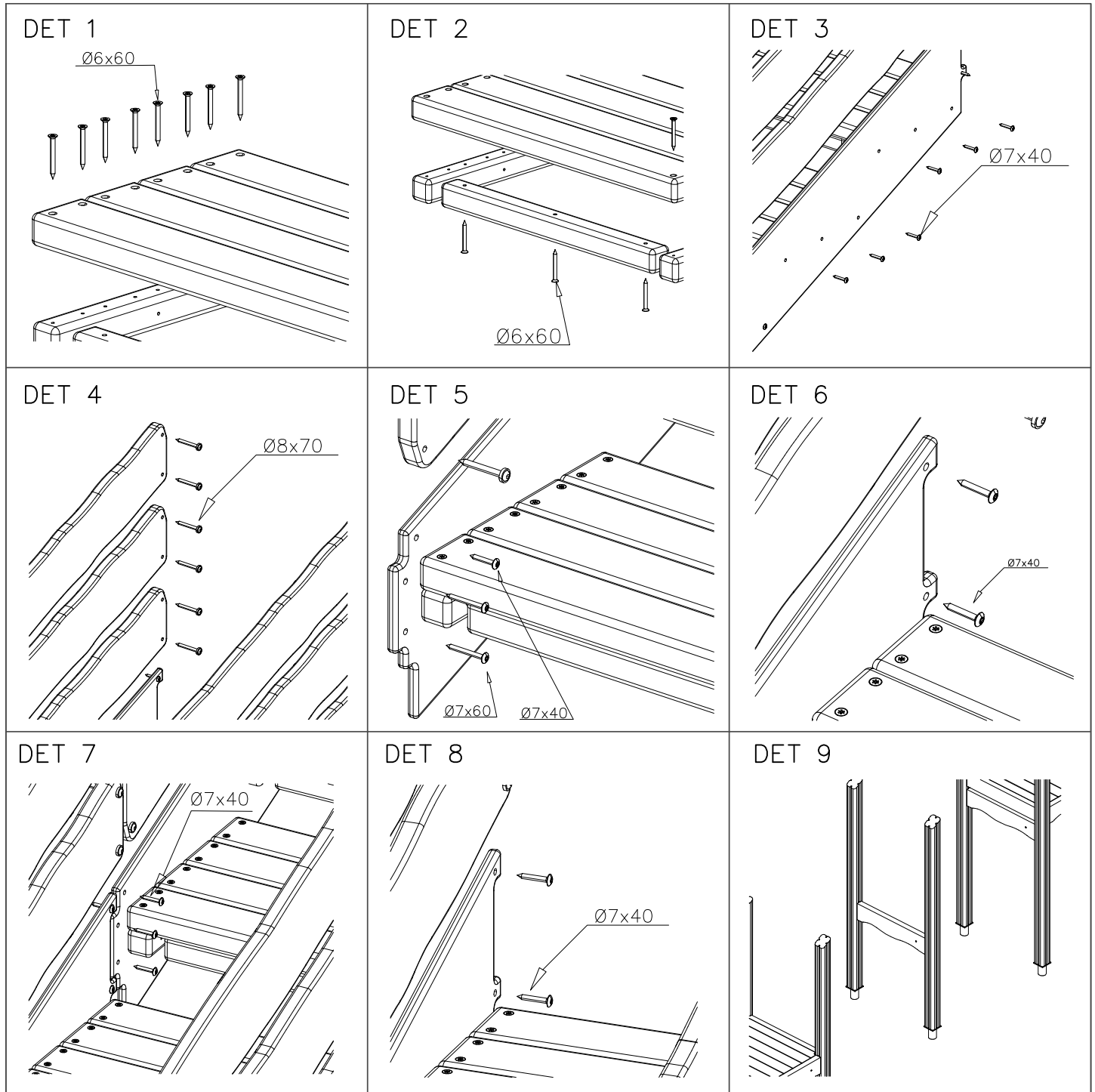


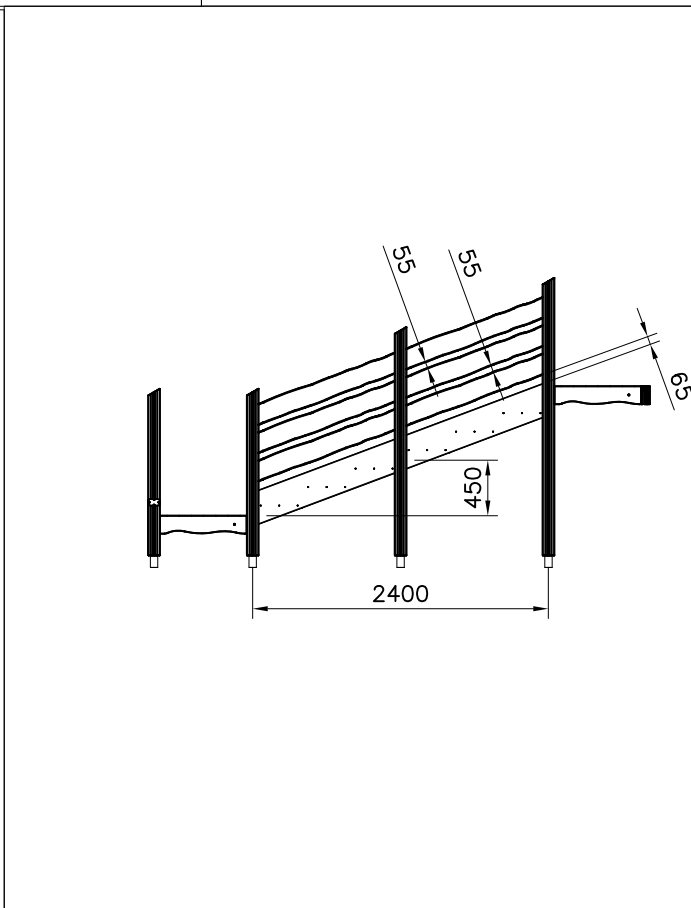
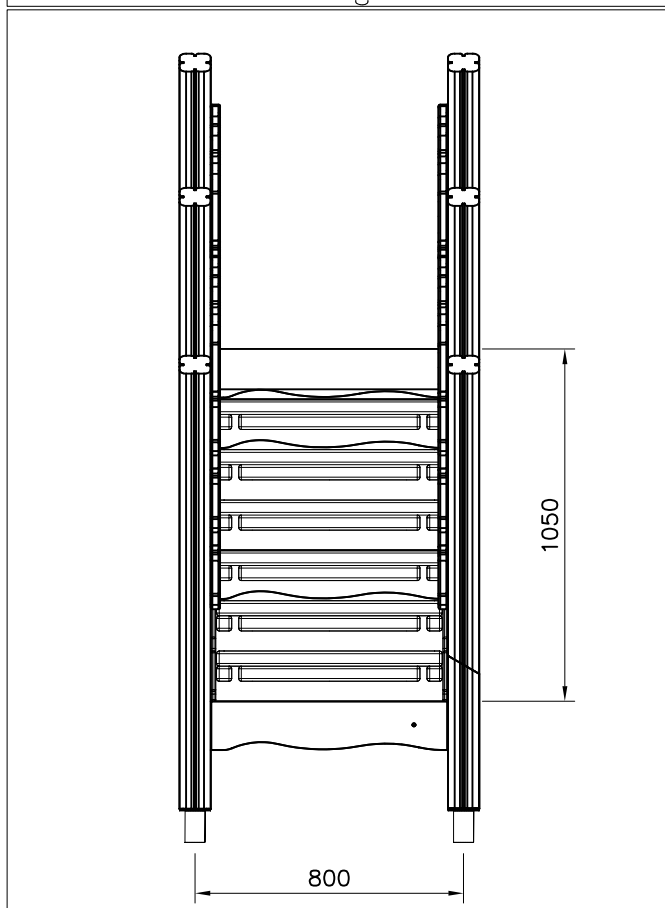
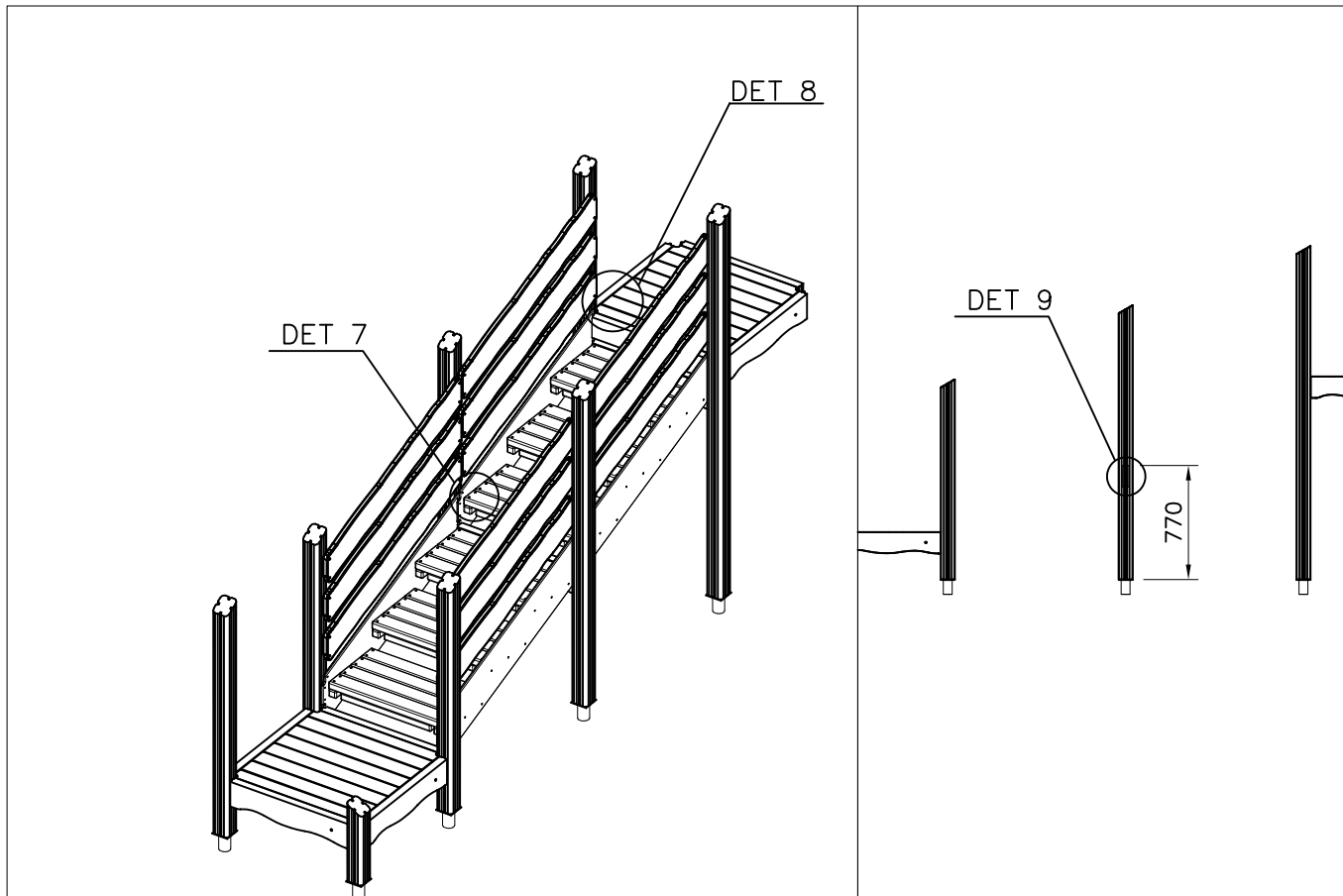


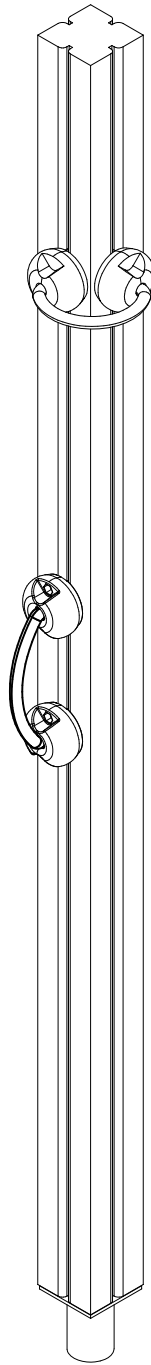



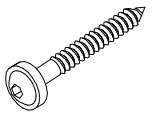
① 709832	PCS	② 709332	PCS
	2		6
15x292x1360		28x160x1300	
③ 900240	PCS	④ 980107	PCS
	24		57
Ø8x70		Ø6x60	
⑤ 980123	PCS	⑥ 980128	PCS
	4		24
Ø7x60		Ø7x40	
⑦ P13581	PCS	⑧ P13582	PCS
	6		3
45x45x380		45x45x540	
⑨ P13583	PCS		PCS
	12		
45x95x672			
	PCS		PCS
	PCS		PCS
	PCS		PCS



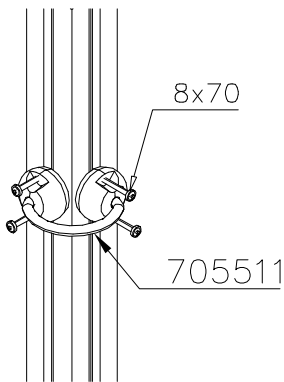




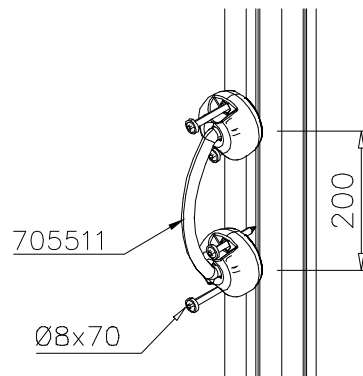


① 705510	PCS	② 900240	PCS
	1		4
		Ø8x70	
	PCS		PCS
	PCS		PCS
	PCS		PCS
	PCS		PCS
	PCS		PCS
	PCS		PCS
	PCS		PCS
	PCS		PCS

DET 1



DET 2

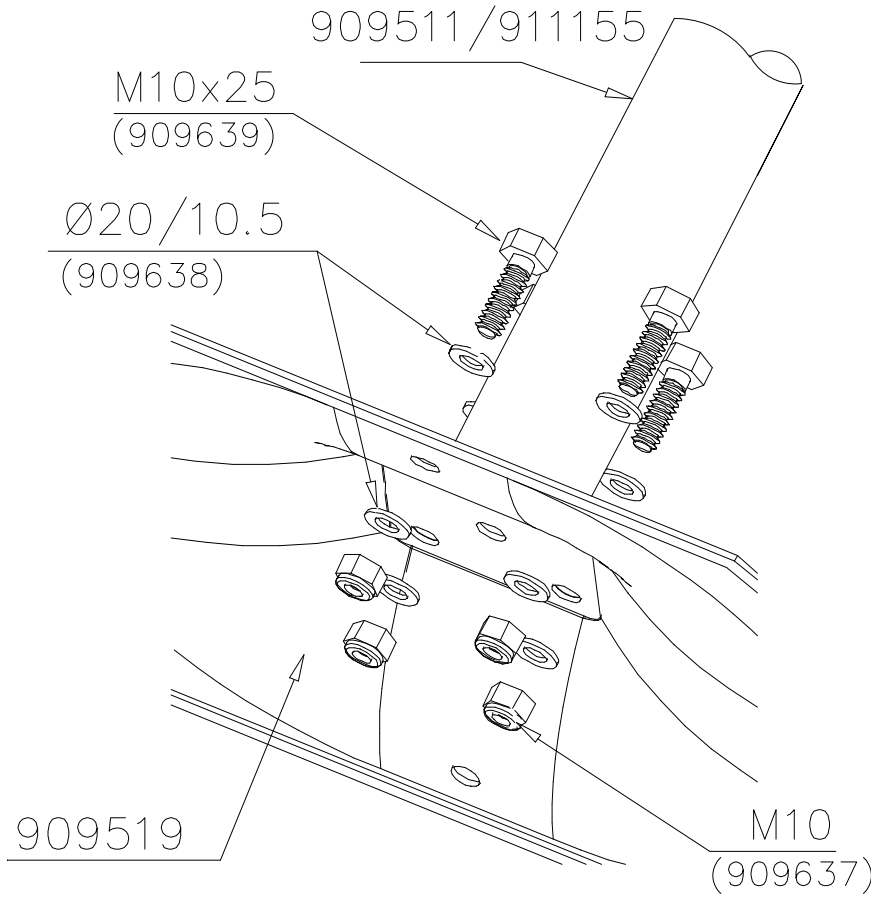



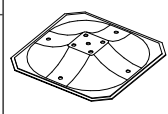
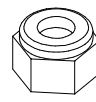
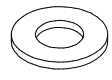
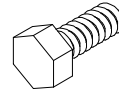
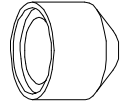

LAPPSET® DEEP FOUNDATION

FOOT

DATE: 15.5.2018

1(1)



①	909511	PCS	②	909519	PCS
		1			1
	90x90x650			50x380x380	
③	909637	PCS	④	909638	PCS
		4			8
	M10			Ø20/10.5	
⑤	909639	PCS	⑥	905104	PCS
		4			4
	M10x25			M10	
OPTION FOOT					
①	911155	PCS			PCS
		1			
	90x90x650				

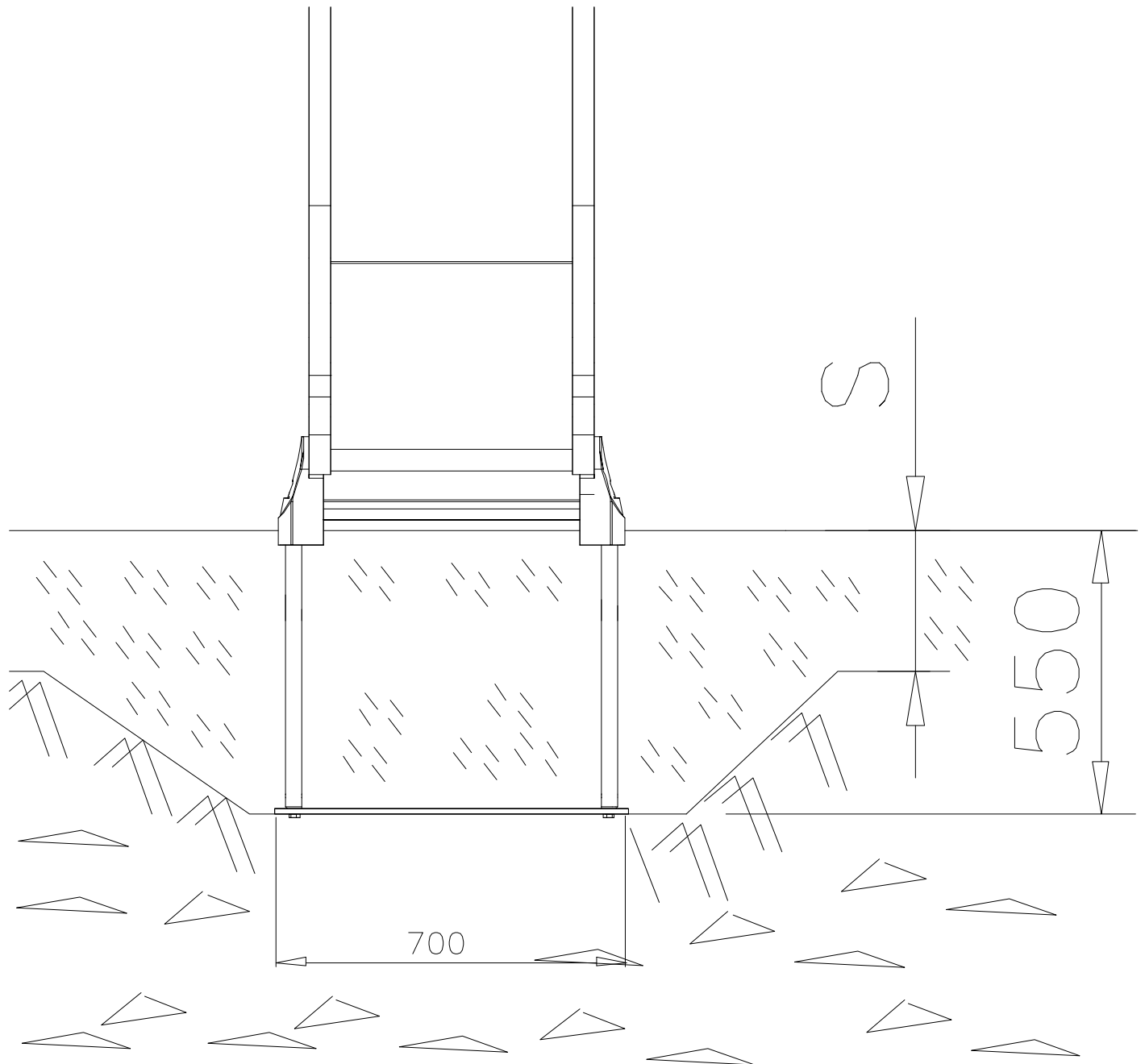
LAPPSET

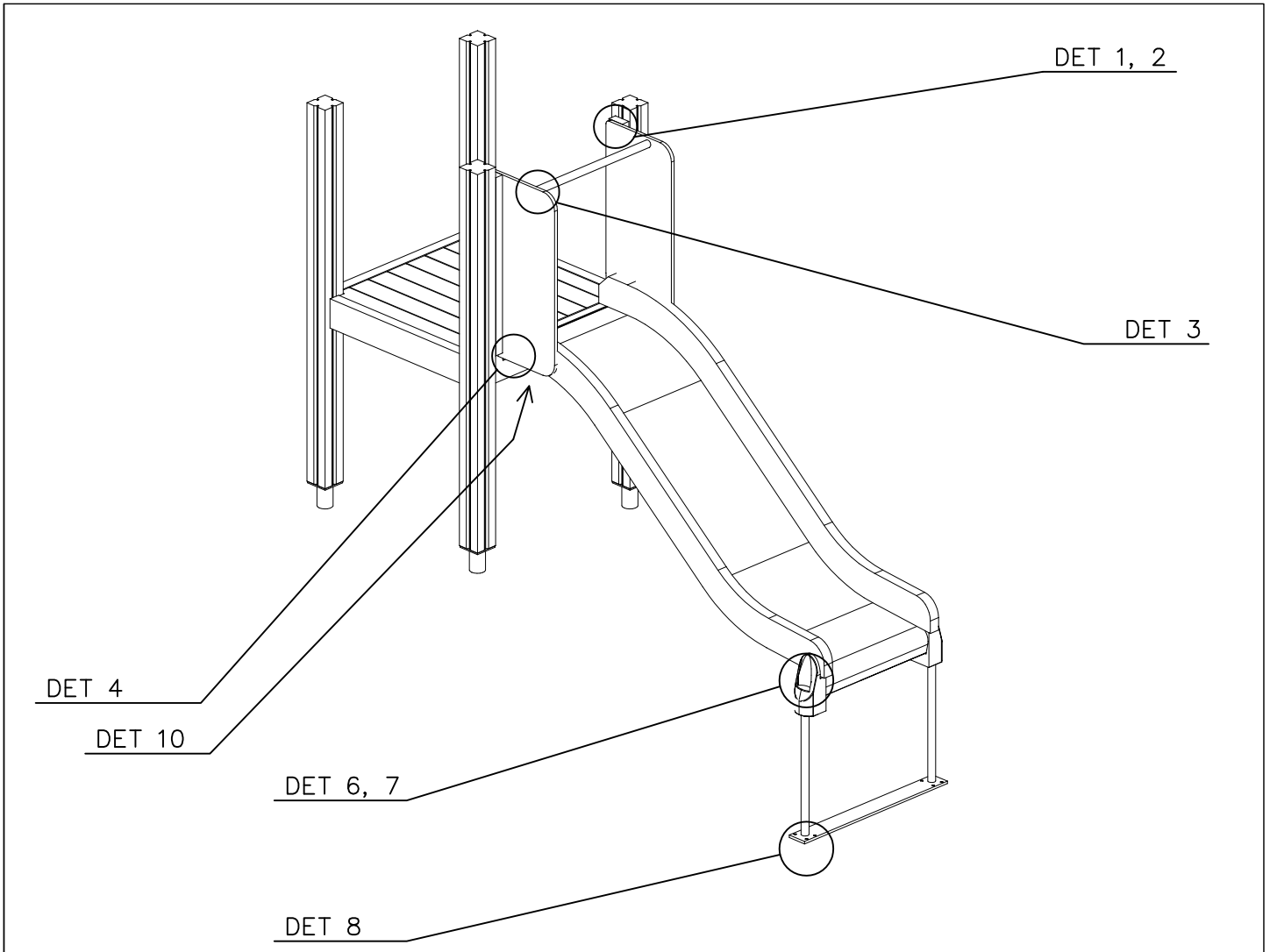
DEEP FOUNDATION

SLIDE WOOD

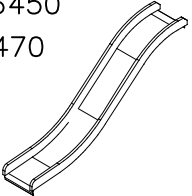
DATE: 22.5.2015

1(1)

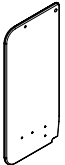



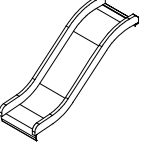


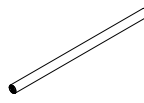
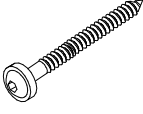
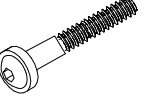
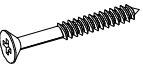
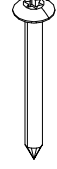



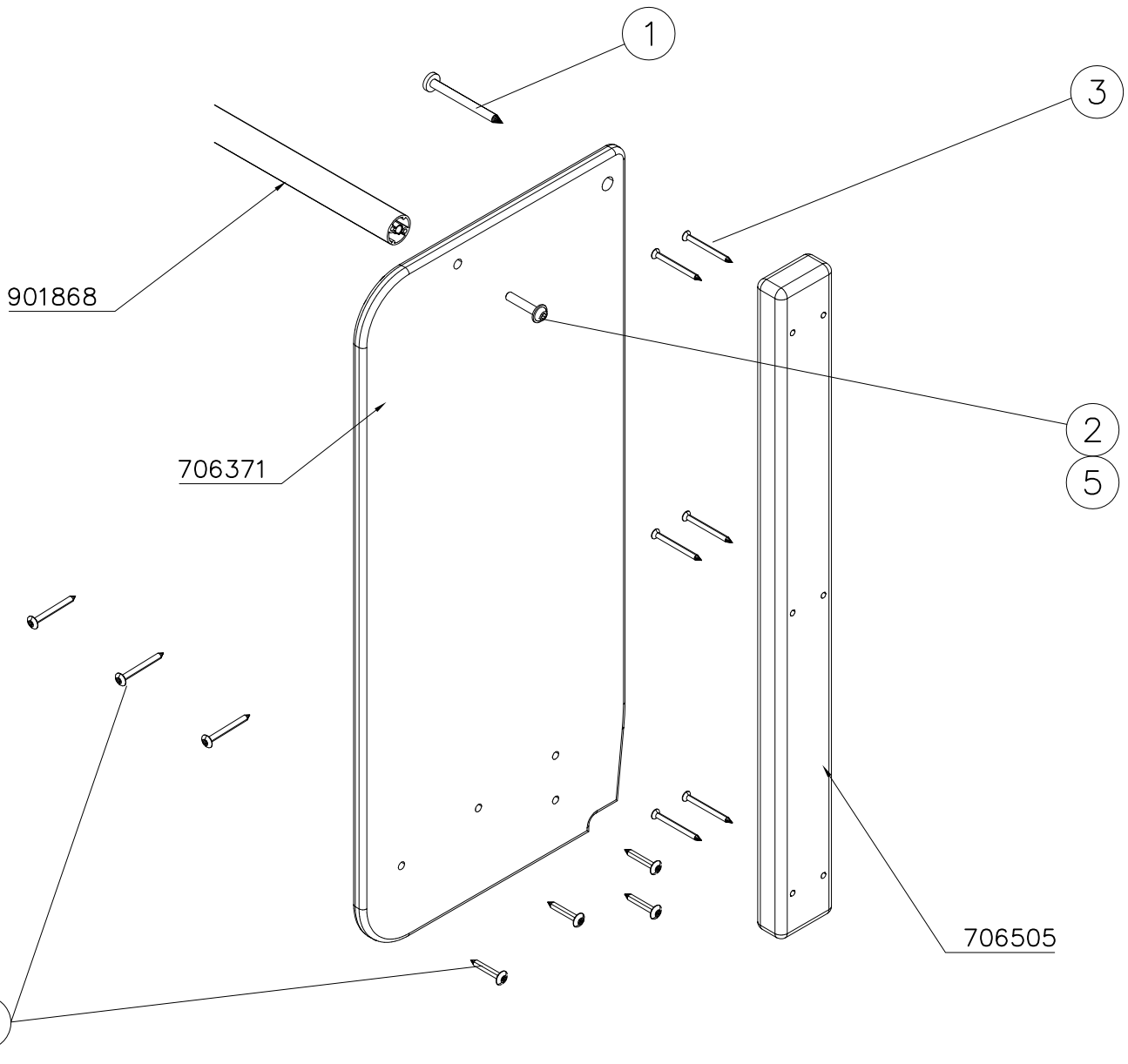
SLIDE OPTIONS

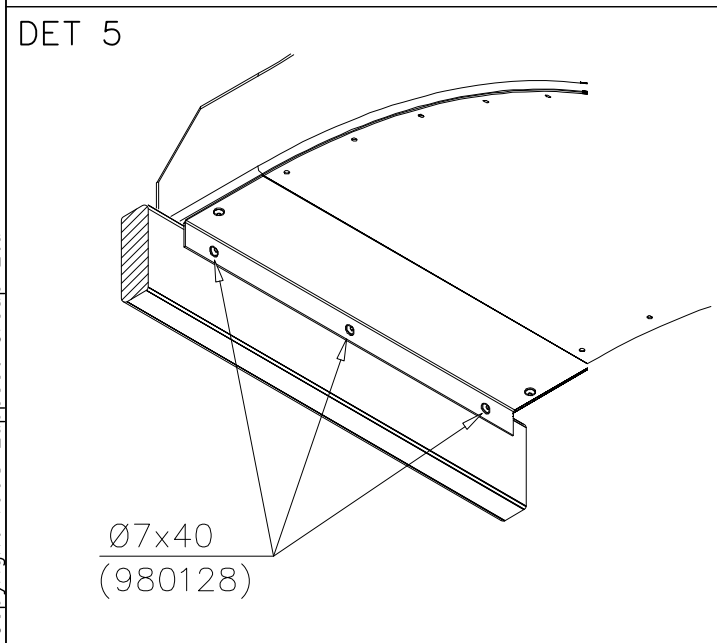
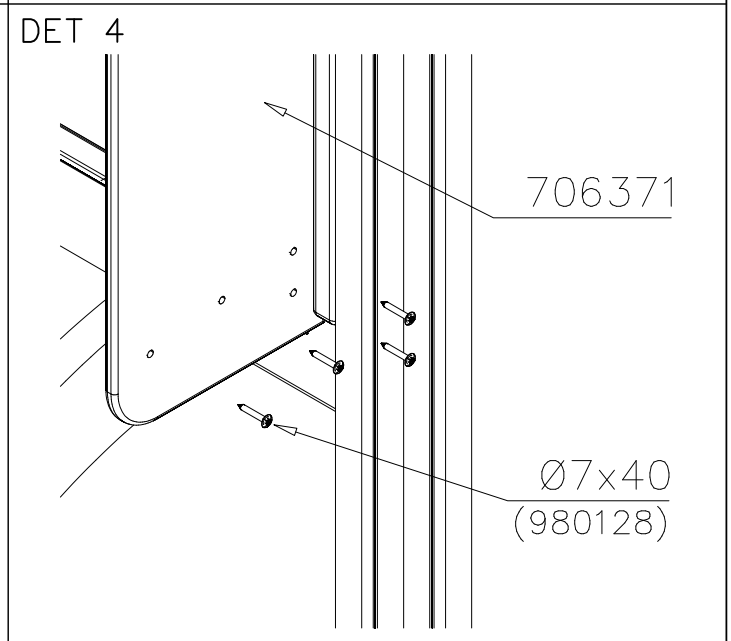
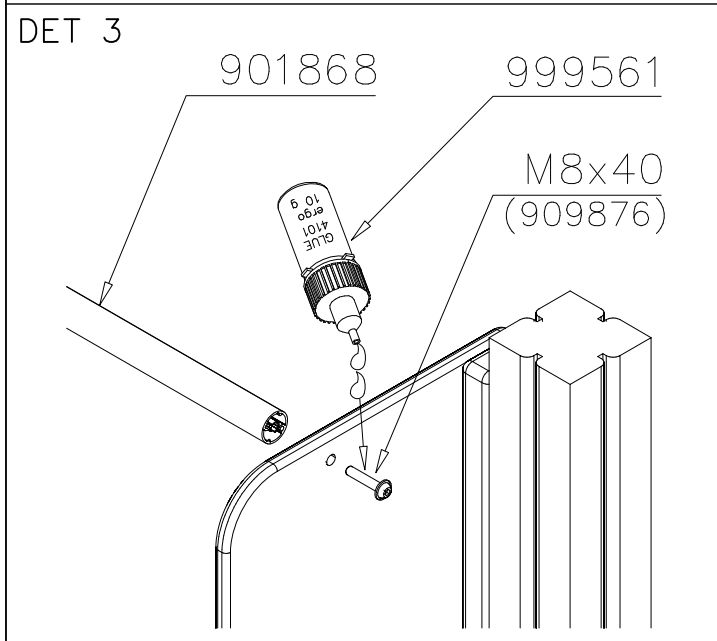
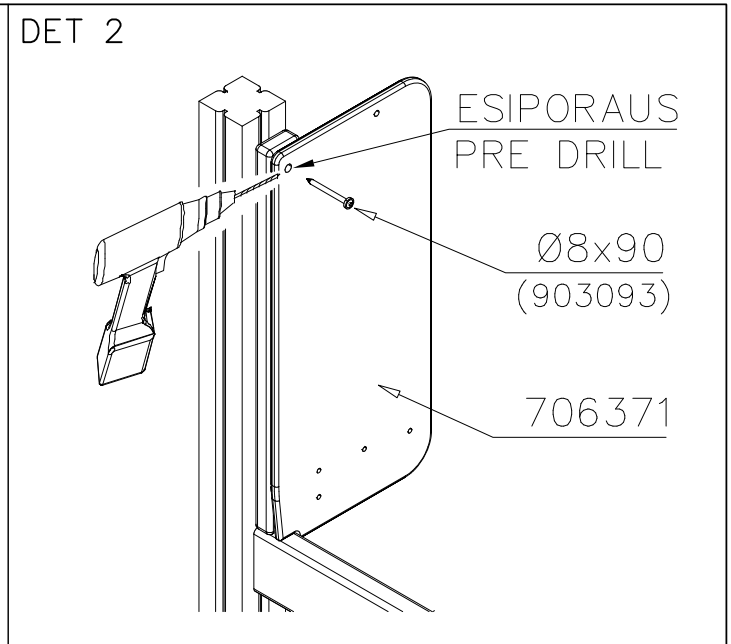
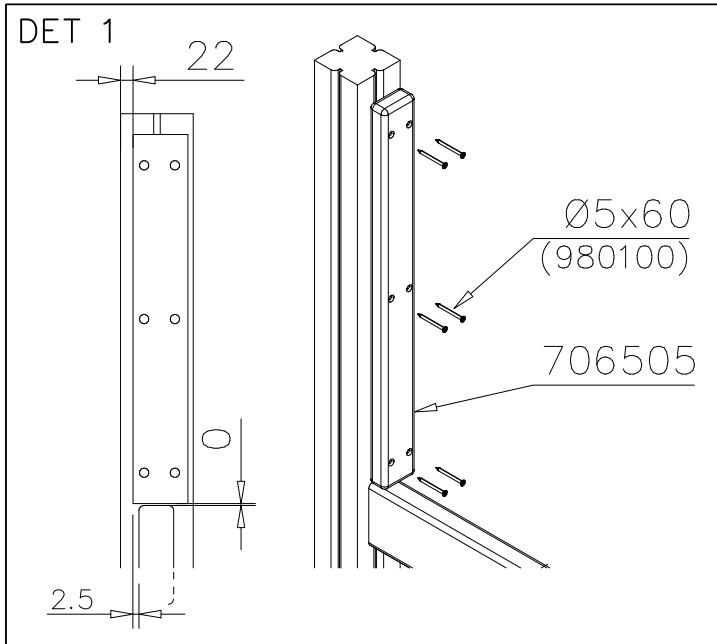
<p>706450 +1470</p> 	<p>706450-602 DARK BROWN 706450-603 LIGHT BROWN 706450-604 LIGHT GRAY</p>	
<p>706452 +870</p> 	<p>706452-602 DARK BROWN 706452-603 LIGHT BROWN 706452-604 LIGHT GRAY</p>	

WALL OPTIONS

<p>706371</p> 	<p>706371-701 BLUE 706371-702 YELLOW 706371-703 LIME 706371-704 DRARK GRAY 706371-705 LIGHT GRAY 706371-706 RED</p>	<p>706371-707 GREEN 706371-708 FUXIA</p>
---	--	---

○ SLIDE	PCS	○ SLIDE	PCS	○ 706371	PCS	○ 706505	PCS	○ 901868	PCS	① 903093	PCS
	1		1		2		2		1		2
+1470		+870		15x345x750		35x70x730		Ø34x598		Ø8x90	
② 909876	PCS	③ 980100	PCS	④ 980128	PCS	⑤ 999561	PCS				
	2		12		11		1				
M8x40		Ø5x60		Ø7x40		10g					





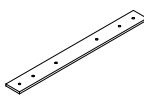
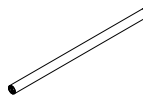

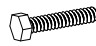
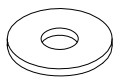
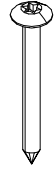
LAPPSET

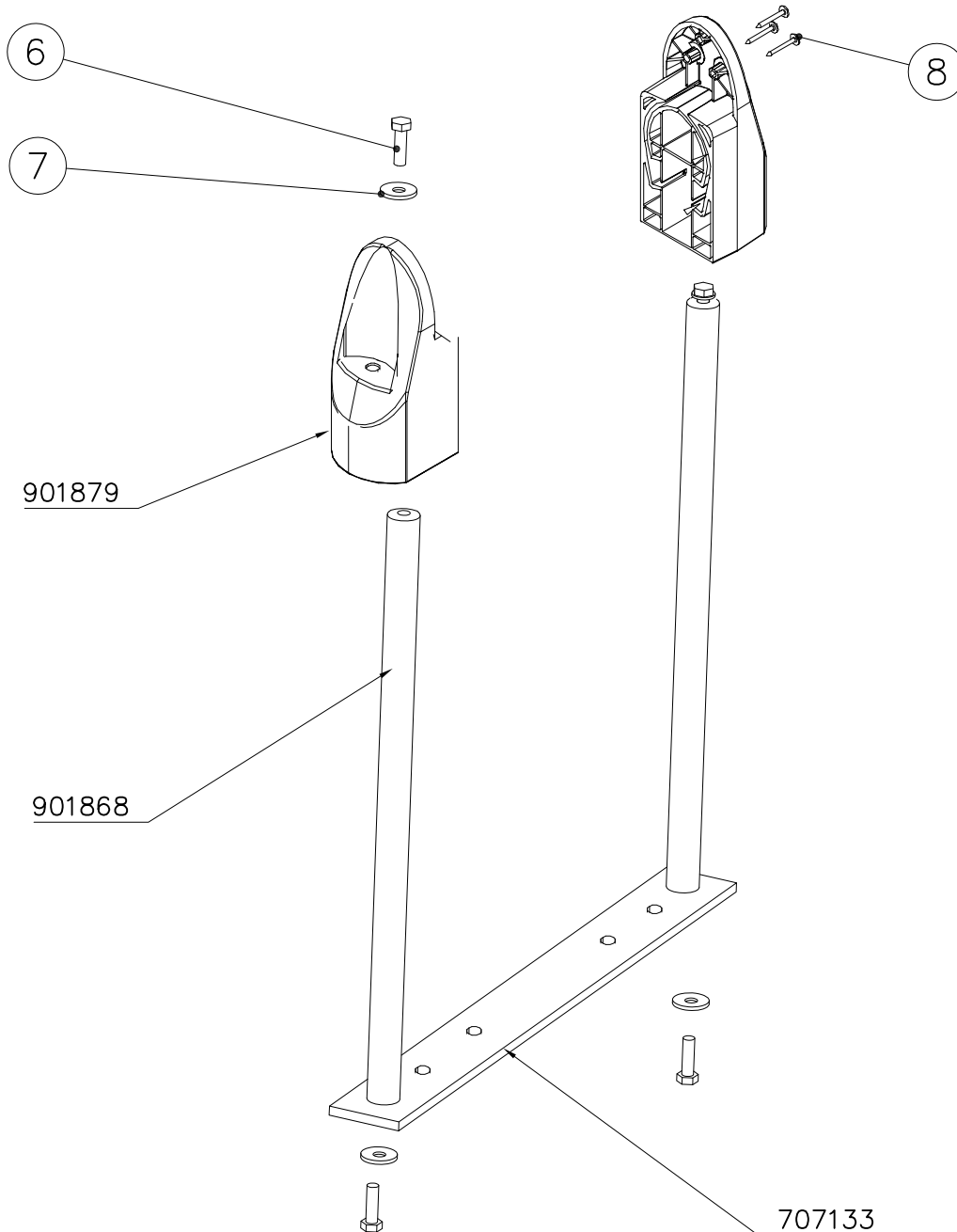
DEEP FOUNDATION

SLIDE WOOD

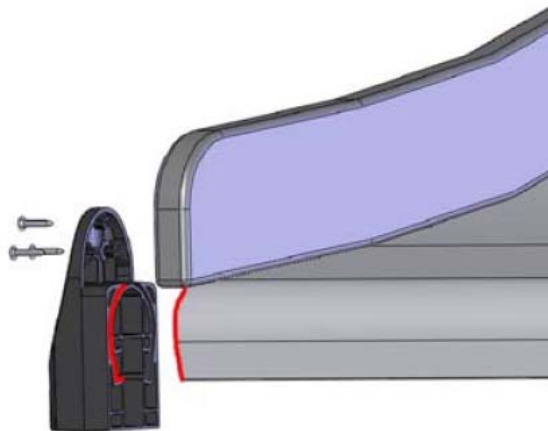
DATE: 3.11.2017

4(5)

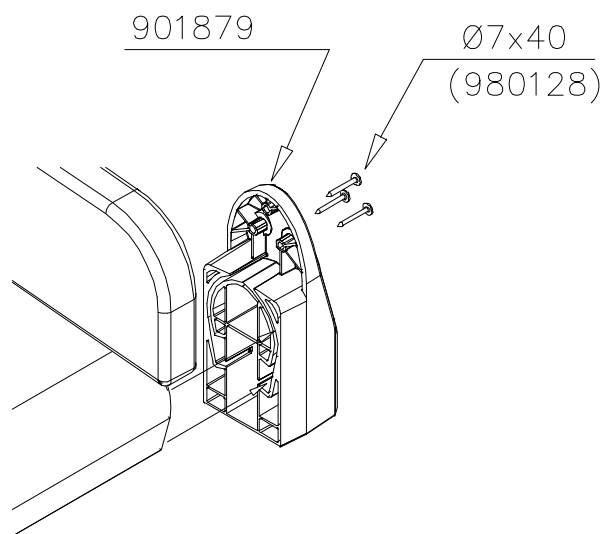
○ 707133	PCS	○ 901868	PCS	○ 901879	PCS	⑥ 909210	PCS	⑦ 905051	PCS	⑧ 980128	PCS
	1		2		2		4		4		6
10x80x745		Ø30x598				M8x40		Ø24/8.4		Ø7x40	



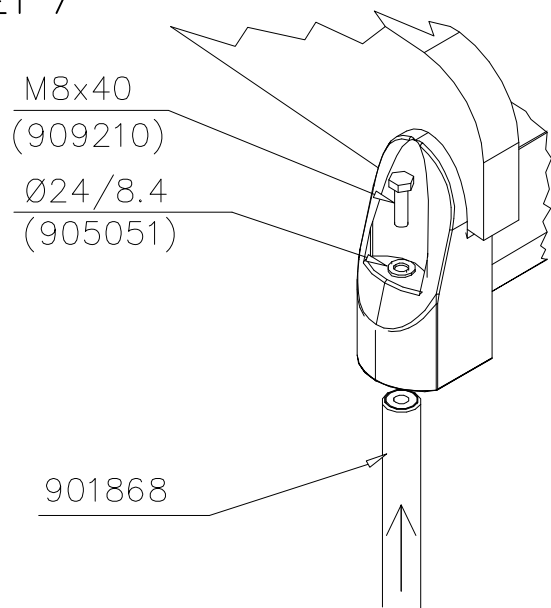
DET 6



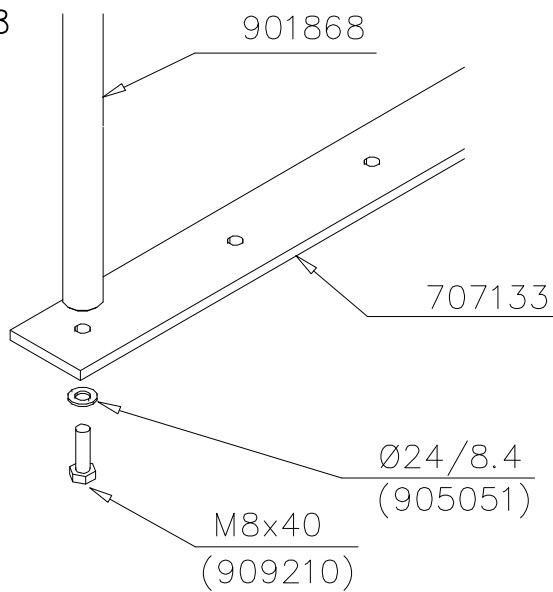
Insert sheet metal IN to the plastic cover.

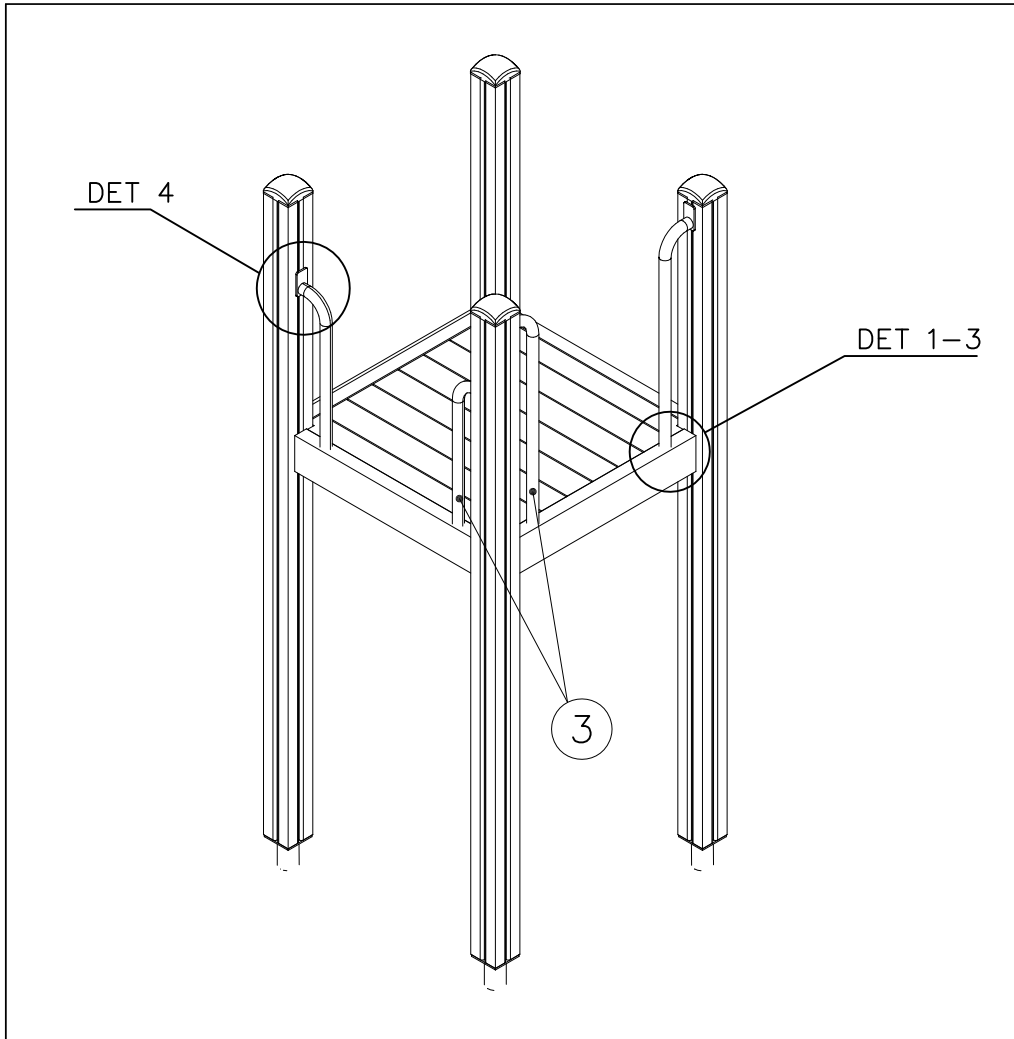


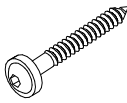



DET 7

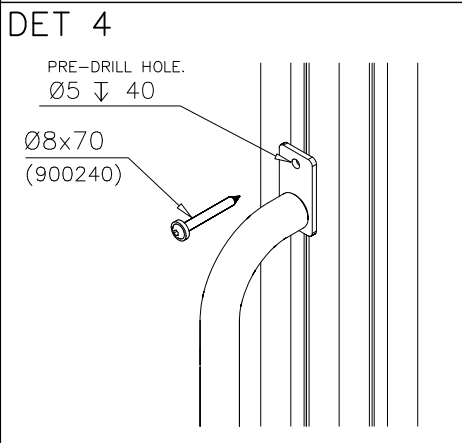
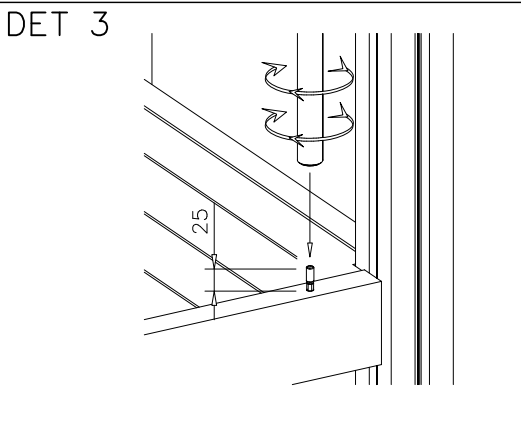
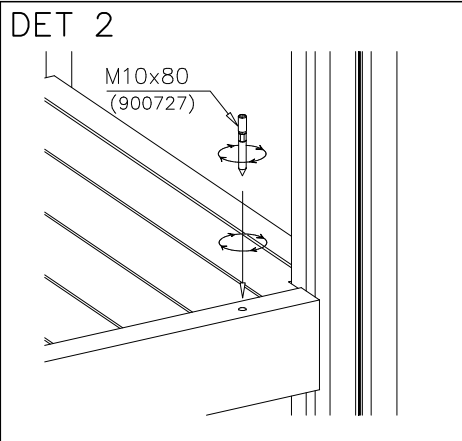
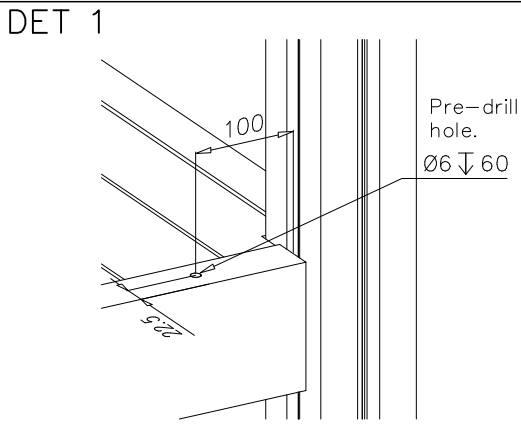


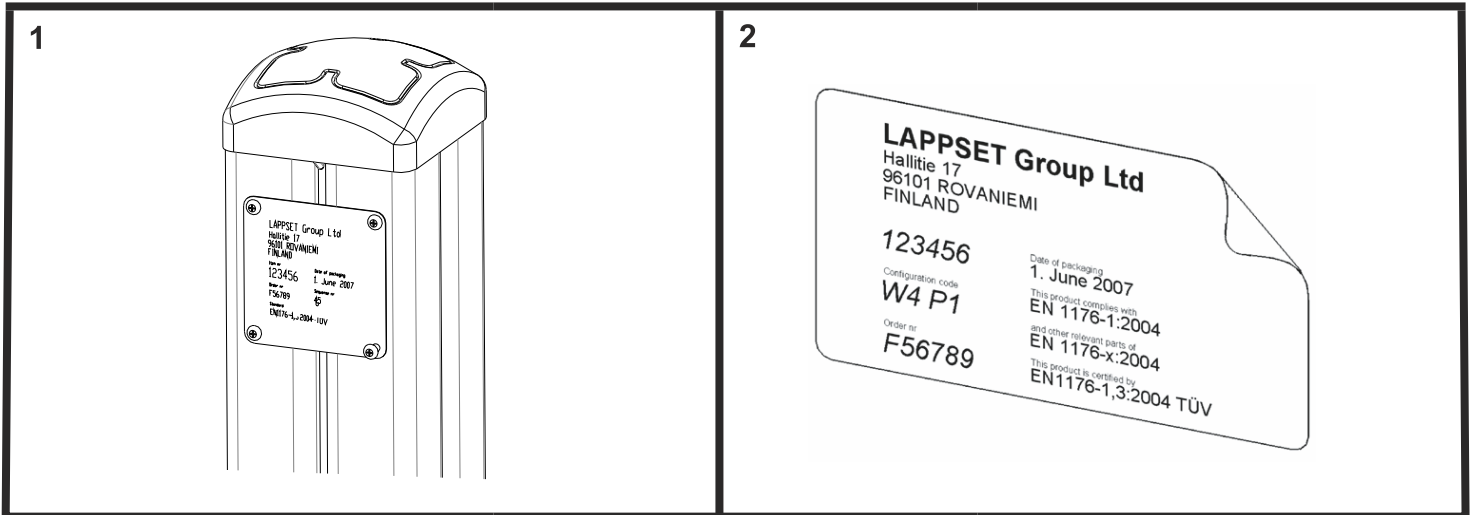
DET 8





① 900240	PCS	② 900727	PCS
	1		1
Ø8x70		M10x80	
	PCS		PCS
③ 907688	PCS	③ 907701	PCS
	1		1
765		545	
	PCS		PCS
	PCS		PCS
	PCS		PCS
	PCS		PCS





Tuotekyltti tulee tuotteen mukana yhdellä seuraavista tavoista:

1) Metallinen tuotekyltti ja kiinnitysruuvit

- Kiinnitä tuotekyltti ruuveilla tolppaan noin 2 metrin korkeuteen kuvan 1 mukaisesti.

2) Tuotekylttitarra

- Puhdista maalattu metalli- tai vaneripinta pölystä ja kosteudesta. Liimaa tarra kuvan 2 mukaisesti.
- Huom. Älä kiinnitä tarraa karheapintaiseen laminaattiin tai maalattuun puuhun.

Vår produktmärkning levereras på ett av följande sätt:

1) Produktskylt i metall

- Fäst skylten med de medföljande skruvarna

2) Självhäftande produktetikett

- Rengör den pulverlackerade metallytan eller laminatyten så att den blir fri från smuts och fukt. Fäst etiketten enligt fig. 2.
- Obs! Fäst ej etiketten på detaljer med skrovlig yta eller på målat trä.

Product label is delivered by one of following ways:

1) Metal product label and screws

- Fasten the label with screws.

2) Label sticker

- Clean the painted metal or plywood surface from dirt and moisture. Fasten the sticker as shown in the figure 2.
- Note. Do not attach the sticker to rough surfaced laminate or painted wood.

La plaque d'informations produit est livrée sous l'une de ces 3 formes :

1) Plaque métallique et vis

- Fixez la plaque à l'aide des vis.

2) Etiquette autocollante

- Avant de coller l'étiquette, nettoyez le composant métallique peint ou la plaque de contreplaqué, de toute saleté. La surface doit être sèche (voir image 2).
- Attention, ne pas coller l'étiquette sur une surface lamellé-collée irrégulière ou sur du bois peint.

Die Auslieferung des Produktaufklebers erfolgt auf eine dieser Arten:

1) Produkt-Schild aus Metall incl. Schrauben

- Die Befestigung des Schildes erfolgt mittels der Schrauben.

2) Aufkleber

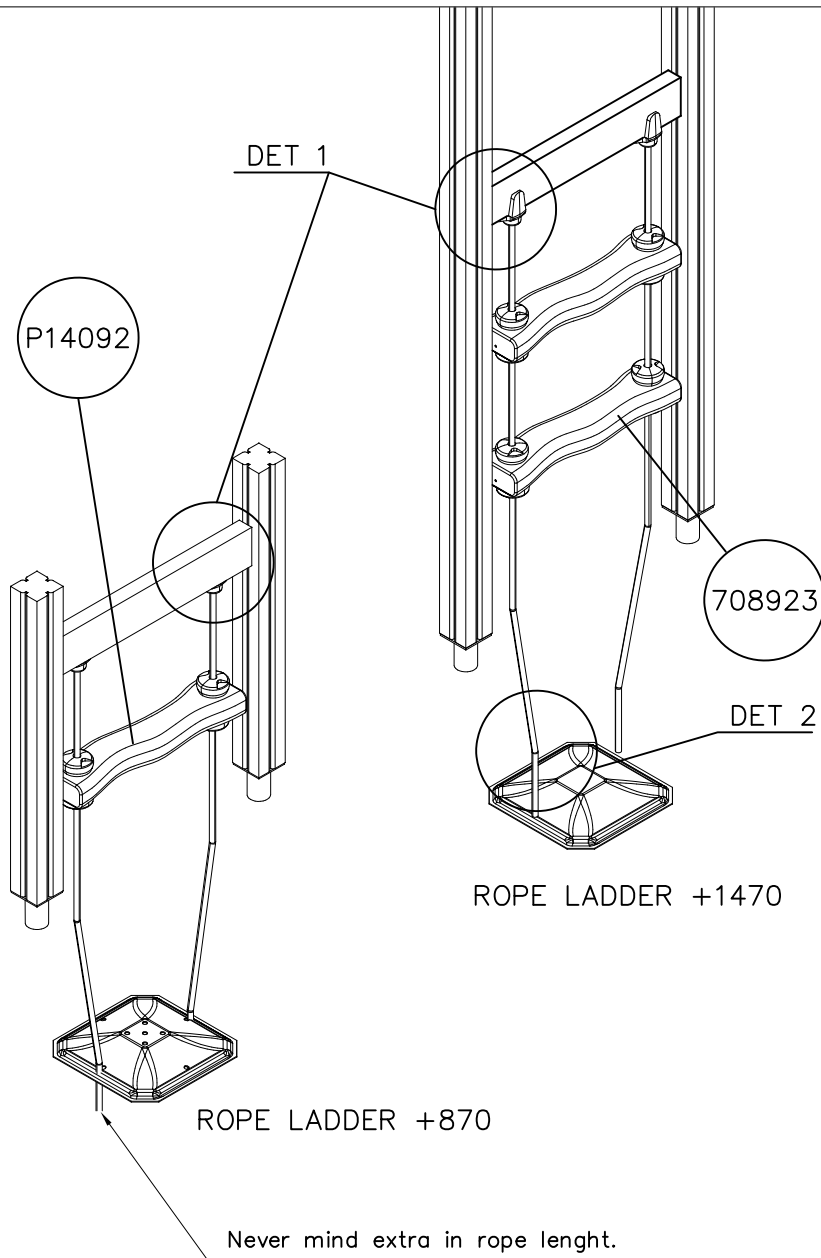
- Entfernen Sie zunächst Schmutz und Feuchtigkeit vom lackierten Metall bzw. von der Holzoberfläche und bringen Sie den Aufkleber wie im Bild oben rechts beschrieben auf den gesäuberten Untergrund auf.
- Beachten Sie: Bringen Sie den Aufkleber nicht auf raues laminiertes oder lackiertes Holz an.




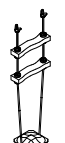
LAPPSET® FASTENER KIT

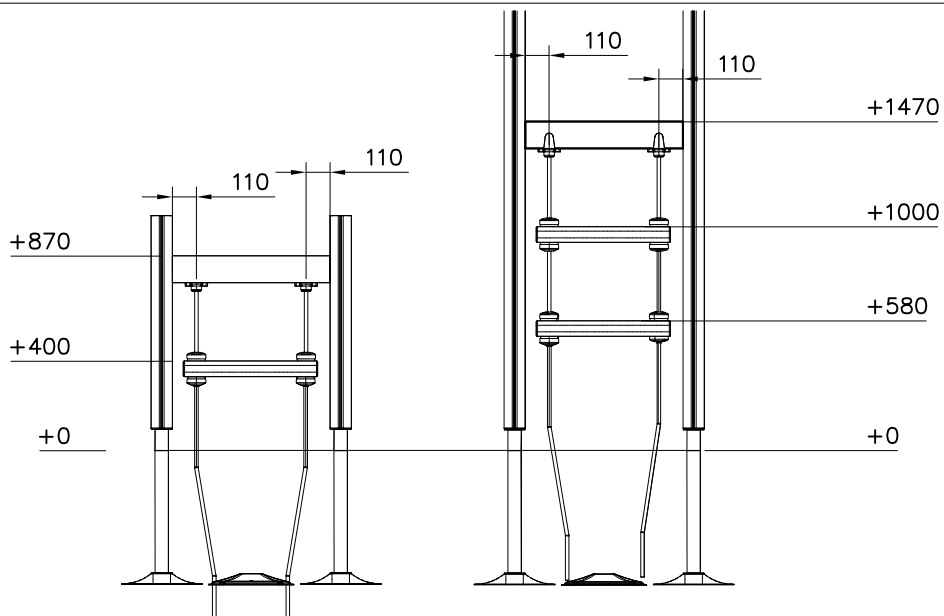
710318

DATE: 28.7.2021

1(2)



①	980123	PCS	②	980128	PCS
		4			2
	Ø7x60			Ø7x40	
		PCS			PCS
		PCS			PCS
○	P14092	PCS	○	708923	PCS
					
	+870			+1470	



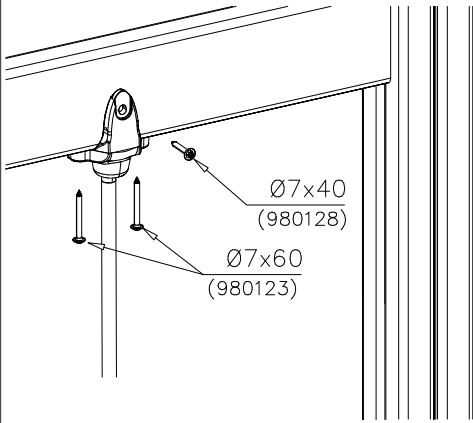
LAPPSET® FASTENER KIT

710318

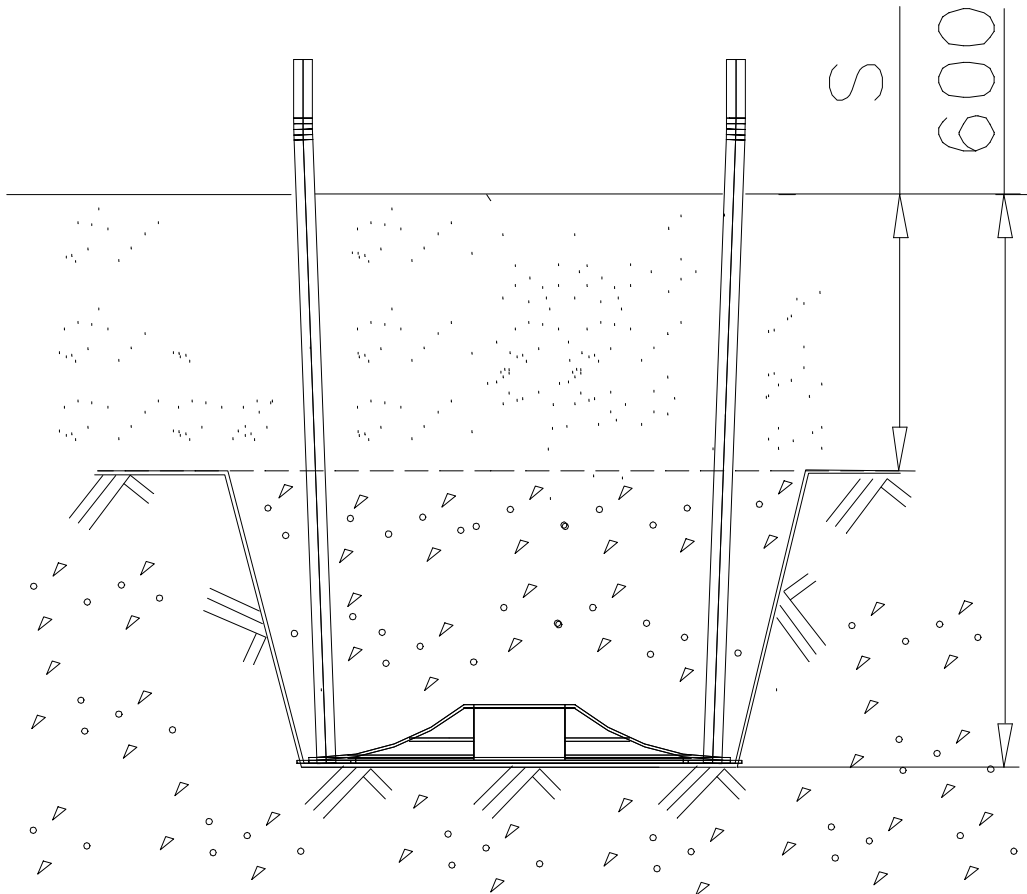
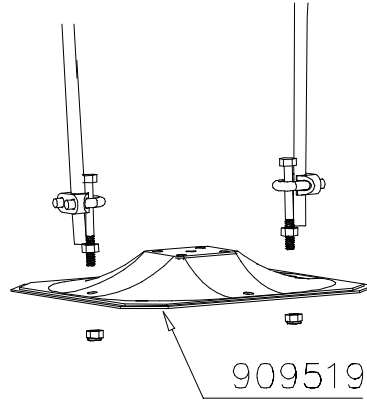
DATE: 28.7.2021

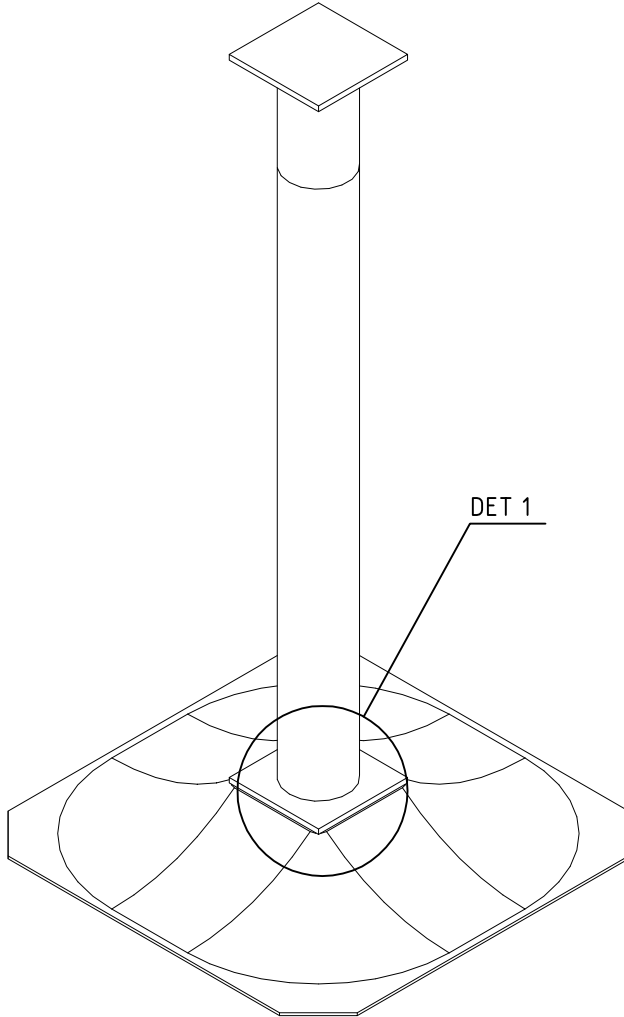
2(2)


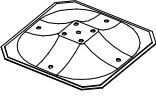


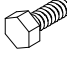
DET 1



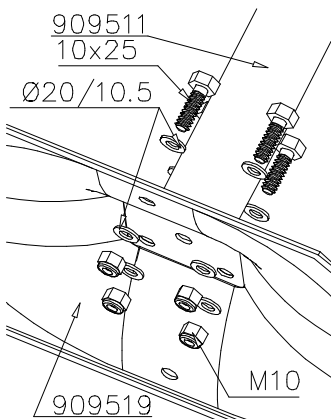
DET 2

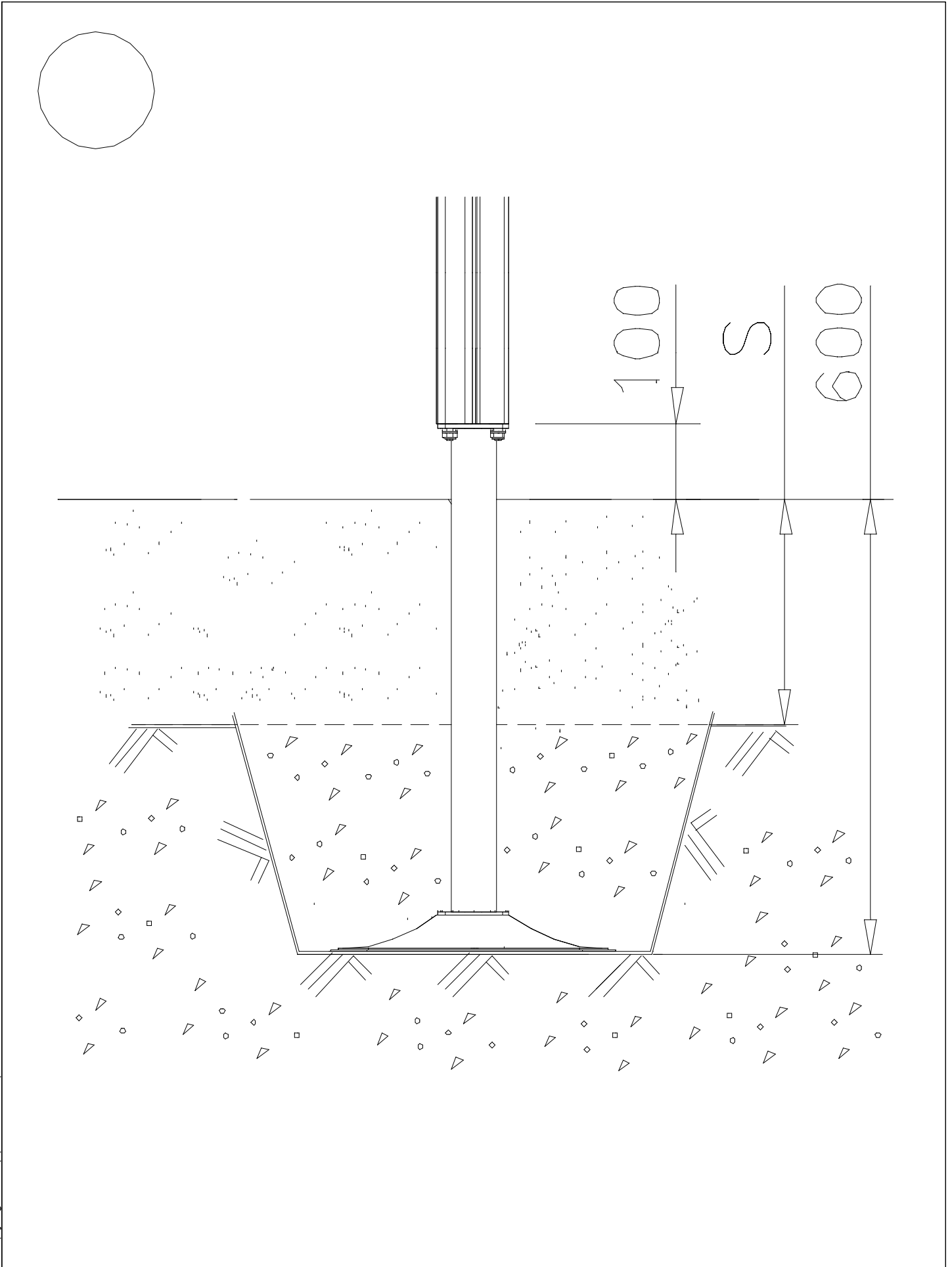




①	909511	PCS	②	909519	PCS
		1			1
③	909637	PCS	④	909638	PCS
		4			8
	M10			Ø20/10.5	
⑤	909639	PCS			PCS
		4			
	M10x25				
		PCS			PCS
		PCS			PCS
		PCS			PCS
		PCS			PCS
		PCS			PCS

DET 1



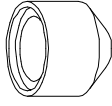


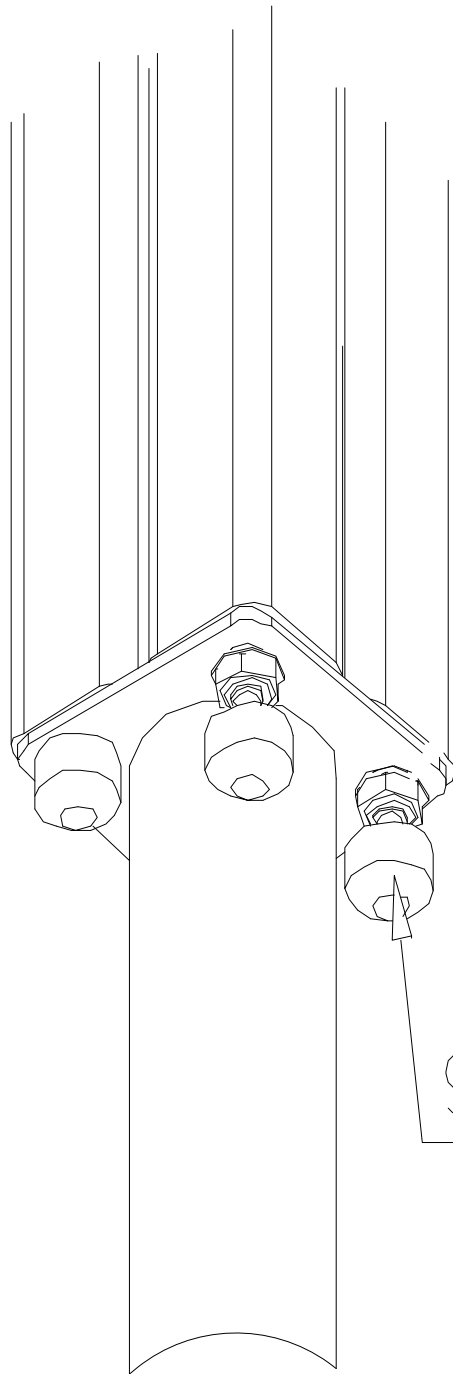
LAPPSET®
BETON FOUNDATION

FOOT

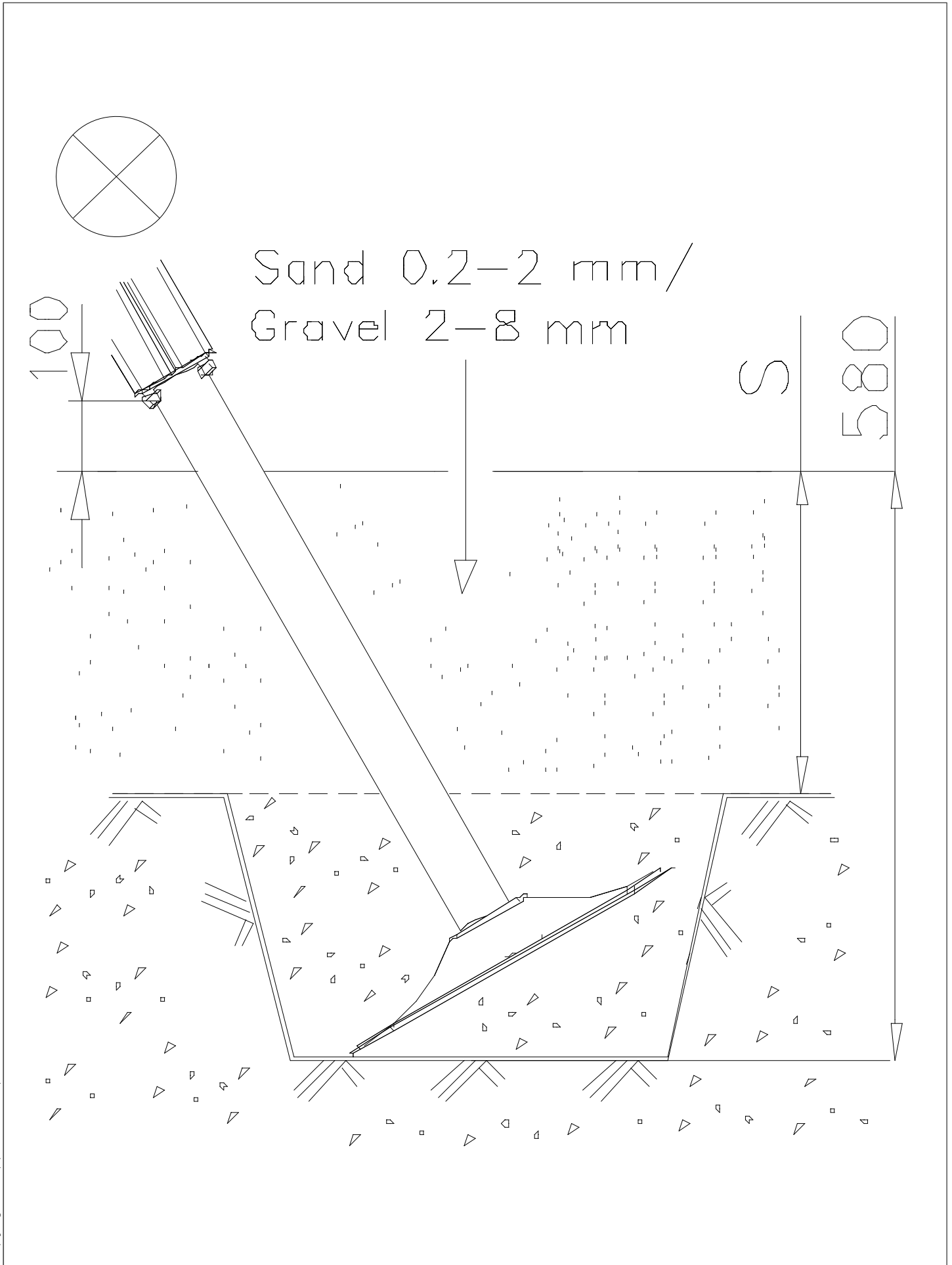
DATE: 27.10.2015

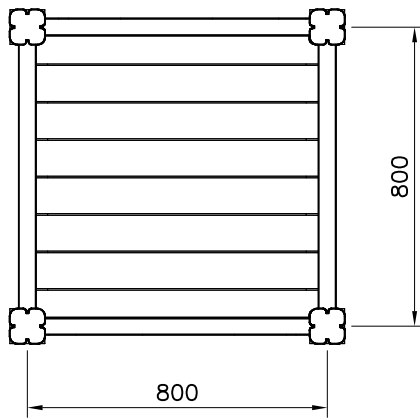
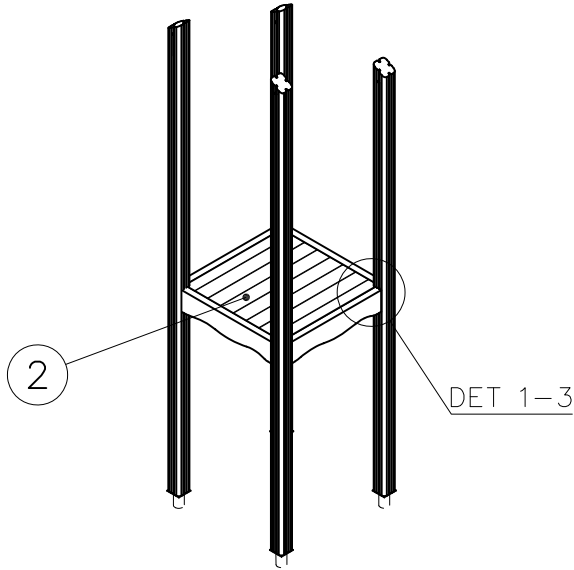
1(1)

② 905104	PCS		PCS
	4		
 M10	PCS		PCS



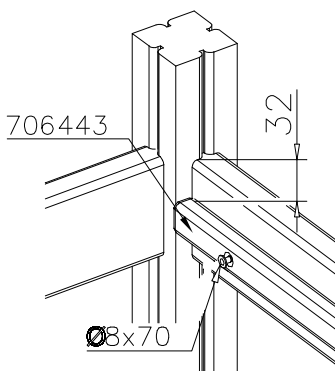
905104



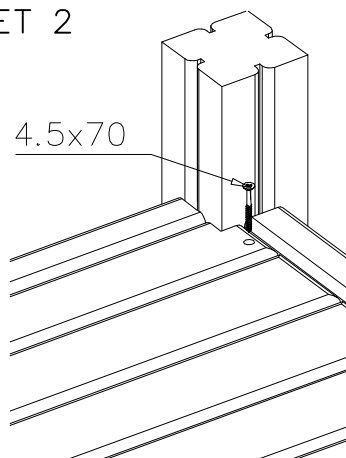


① 706443	PCS	② 705257	PCS
	2		1
32x45x702		32x750x750	
③ 900240	PCS	④ 980101	PCS
	6		8
Ø8x70		Ø4.5x70	
	PCS		PCS
	PCS		PCS

DET 1



DET 2



DET 3

