

LAPPSET®

FINNO

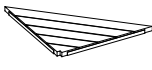
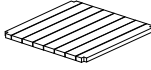
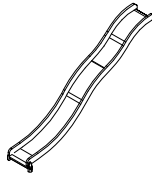
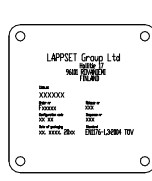
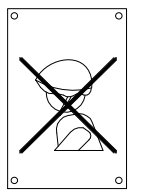
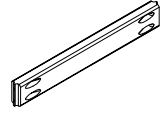
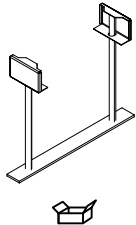
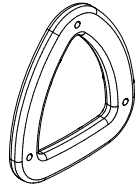
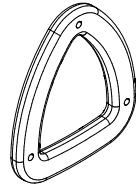
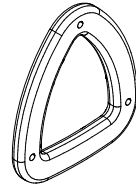
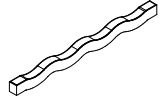
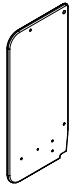
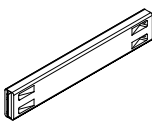
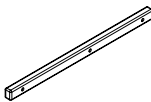
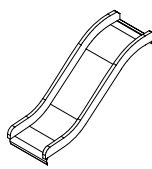
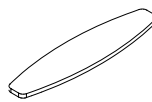
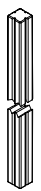

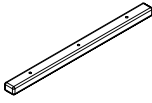
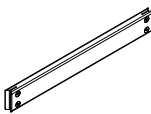
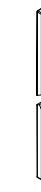
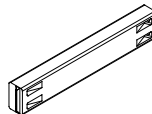
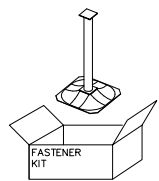
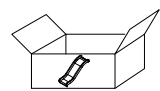
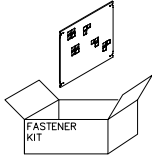
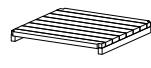
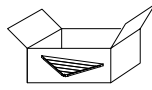
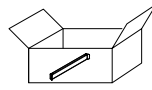
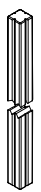
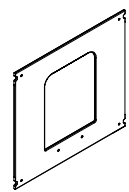
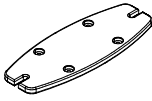
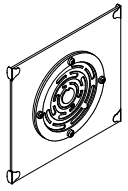
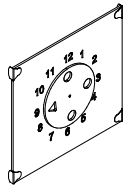
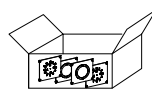
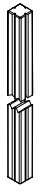
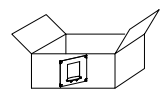
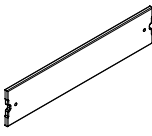
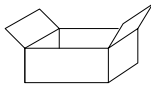
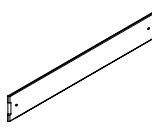
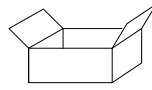
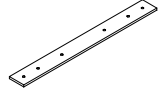

ASENNUSOHJE
MONTERINGSANSVISNING
INSTALLATION INSTRUCTION
AUFBAUANLEITUNG
NOTICE D'INSTALLATION

DATE: 14.10.2020


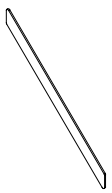
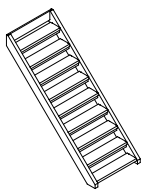
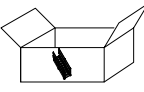
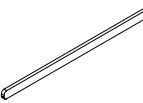
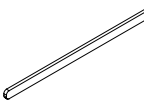
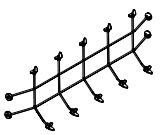
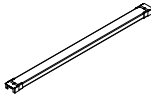
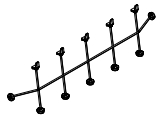
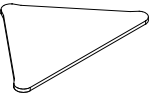

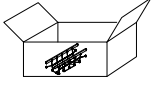

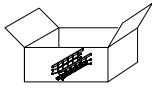


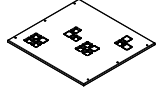
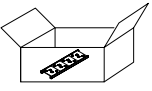
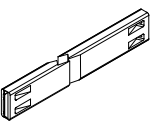
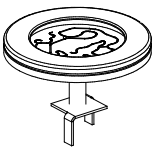
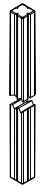
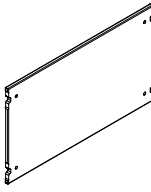
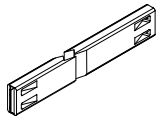
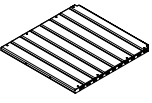
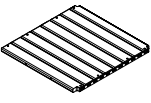
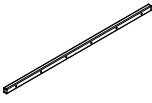
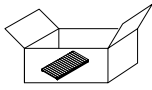
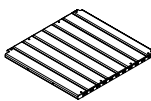

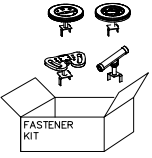
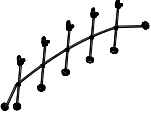
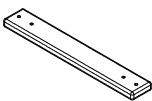


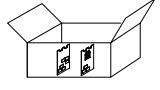
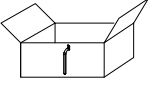
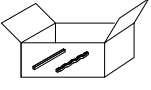
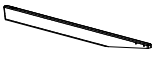


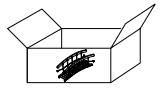
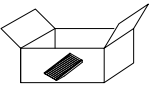
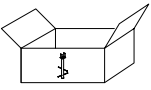
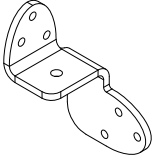
Q14093



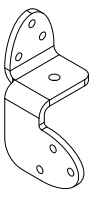
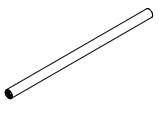

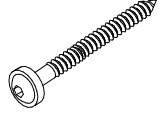
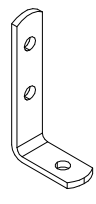
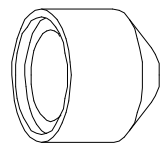
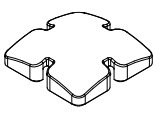
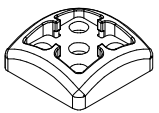
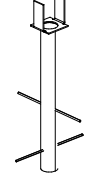
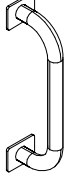







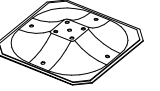
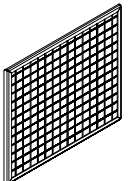
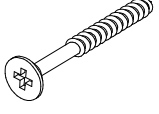
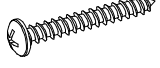
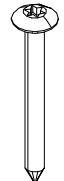
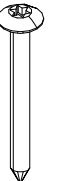
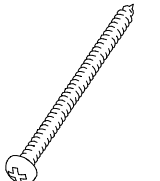
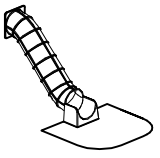
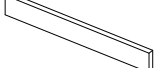
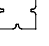
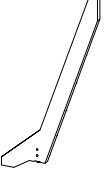
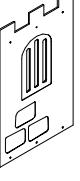
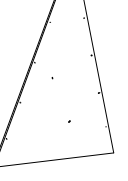
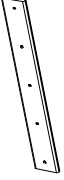

DATE: 14.10.2020

| | | | | | | | | | | | |
|---|-----------|---|-----------|--|----------|---|----------|---|-----------|---|-----------|
| 008985  32x714x714 | PCS 6 | 008986  750x750 | PCS 7 | 701448-604  600x2020x4010 | PCS 1 | 702286  65x65 | PCS 1 | 702339  118x78 | PCS 1 | 703338  L 704 H 95 | PCS 12 |
| 704431  | PCS 3 | 705369-701  | PCS 3 | 705369-702  | PCS 4 | 705369-707  | PCS 1 | 705590  120x200x2294 | PCS 1 | 706371-705  15x345x750 | PCS 4 |
| 706439  L 704 | PCS 80 | 706443  32x45x702 | PCS 22 | 706452-604  600x780x1470 | PCS 1 | 706453  15x145x600 | PCS 4 | 706499  93x93x860 | PCS 4 | 706505  35x70x730 | PCS 4 |
| 706508  32x45x650 | PCS 18 | 706510  45x120x1030 | PCS 7 | 706511  93x93x1870 | PCS 8 | 706512  70x120x704 | PCS 1 | 706531  FASTENER KIT | PCS 33 | 706533  | PCS 2 |
| 706534  FASTENER KIT | PCS 1 | 706535  FASTENER KIT | PCS 7 | 706537  | PCS 6 | 706538  | PCS 7 | 706664  93x93x2540 | PCS 2 | 706727-705  10x702x640 | PCS 1 |
| 706744  15x145x380 | PCS 1 | 706766-705  | PCS 1 | 706772-705  | PCS 1 | 706778  | PCS 2 | 706790  93x93x3500 | PCS 10 | 706885  | PCS 1 |
| 706896  15x150x703 | PCS 6 | 706897  | PCS 6 | 706898  15x150x1003 | PCS 1 | 706900  | PCS 1 | 707133  10x80x745 | PCS 2 | 707145  43x93x717 | PCS 2 |

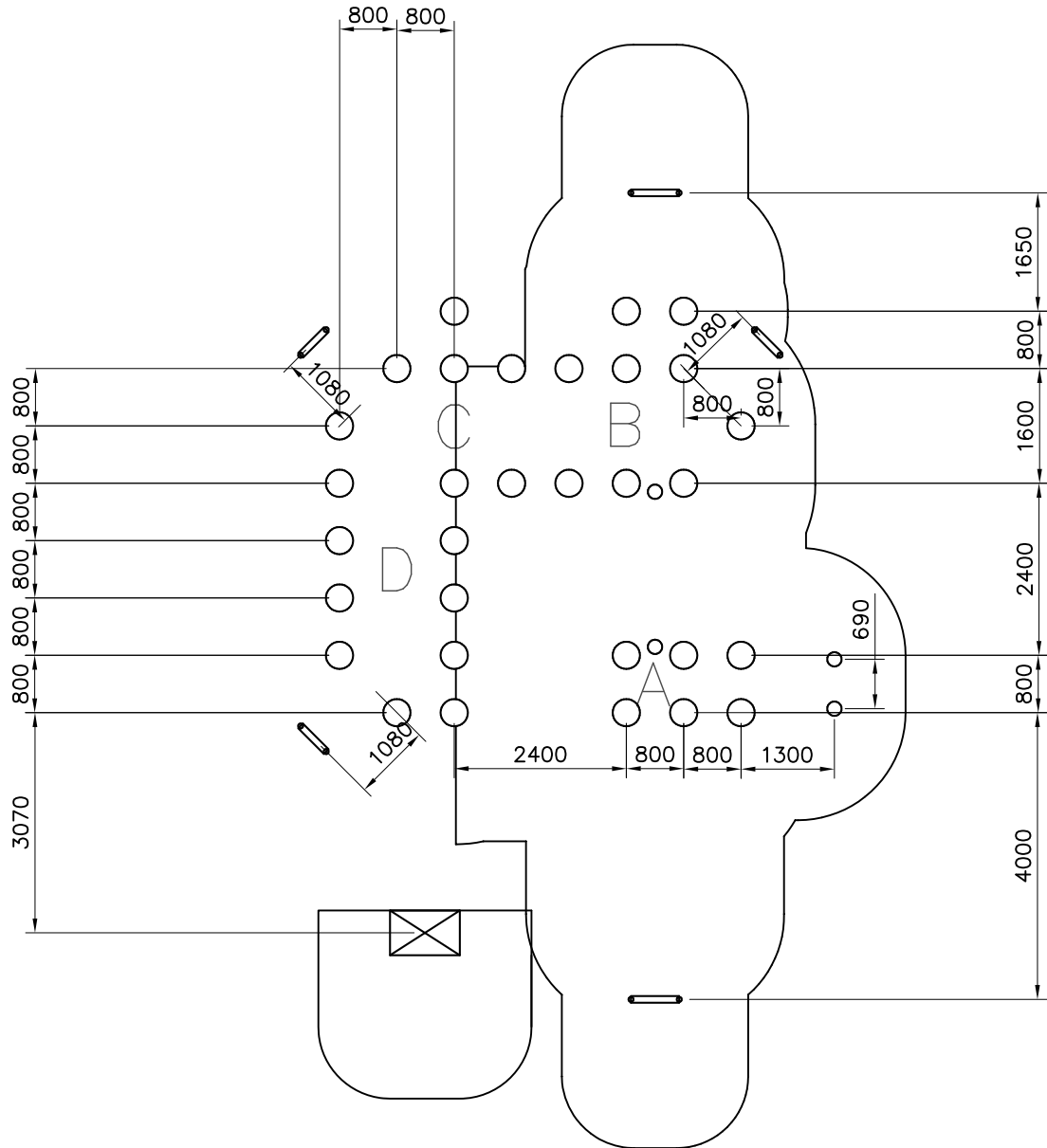
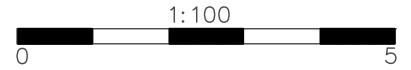
DATE: 14.10.2020

| | | | | | | | | | | | |
|--|-----------|--|-----------|--|-----------|---|-----------|---|----------|--|-----------|
| 707149  43x93x717 | PCS 2 | 707152-705  15x145x2009 | PCS 4 | 707192  +1470 | PCS 1 | 707226  | PCS 1 | 707255  45x120x2480 | PCS 4 | 707255-606  45x120x2480 | PCS 2 |
| 707259-305  2340x800 | PCS 4 | 707262  70x145x2235 | PCS 2 | 707265-305  2360x600 | PCS 2 | 707266  20x584x895 | PCS 1 | 707267  20x584x495 | PCS 2 | 707269   | PCS 1 |
| 707270   | PCS 2 | 707271  70x95x2480 | PCS 6 | 707272-705  15x630x590 | PCS 12 | 707284  | PCS 3 | 707295  L 2304 | PCS 2 | 707305-705  | PCS 1 |
| 707331  93x93x470 | PCS 11 | 707340  15x300x702 | PCS 1 | 707374  L 1504 | PCS 12 | 707435  750x770 | PCS 8 | 707436  750x770 | PCS 4 | 707437  32x45x1502 | PCS 12 |
| 707440  | PCS 8 | 707441  750x770 | PCS 4 | 707584-606  55x120x2480 | PCS 2 | 707585  FASTENER KIT | PCS 1 | 707604-305  685x2394 | PCS 2 | 707607  32x95x612 | PCS 17 |
| 707608-305  Ø16x2374 | PCS 2 | 707631  93x93x1750 | PCS 10 | 707662  | PCS 9 | 707732  | PCS 24 | 707785  | PCS 1 | 707860  45x120x1785 | PCS 6 |
| 707861  750x590 | PCS 9 | 707862  32x45x1700 | PCS 6 | 707876  | PCS 1 | 707888  | PCS 3 | 707900  FASTENER KIT | PCS 2 | 901572  | PCS 2 |

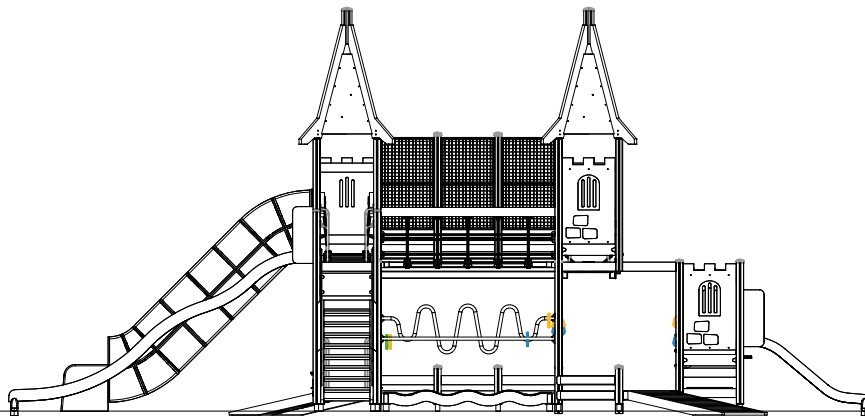
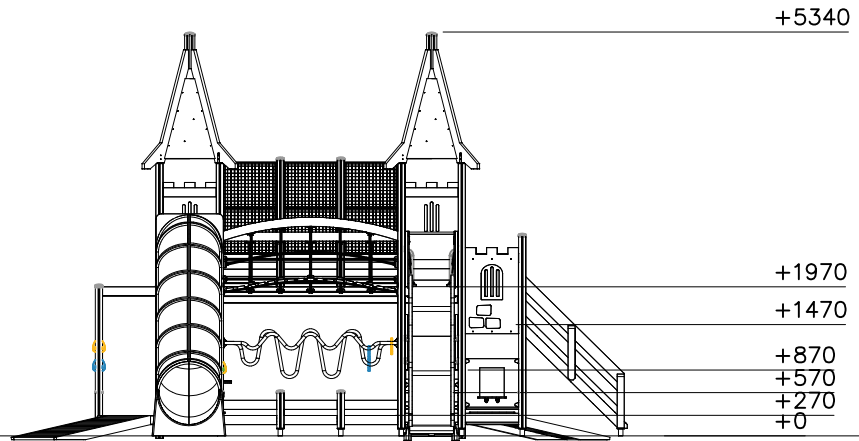
DATE: 14.10.2020

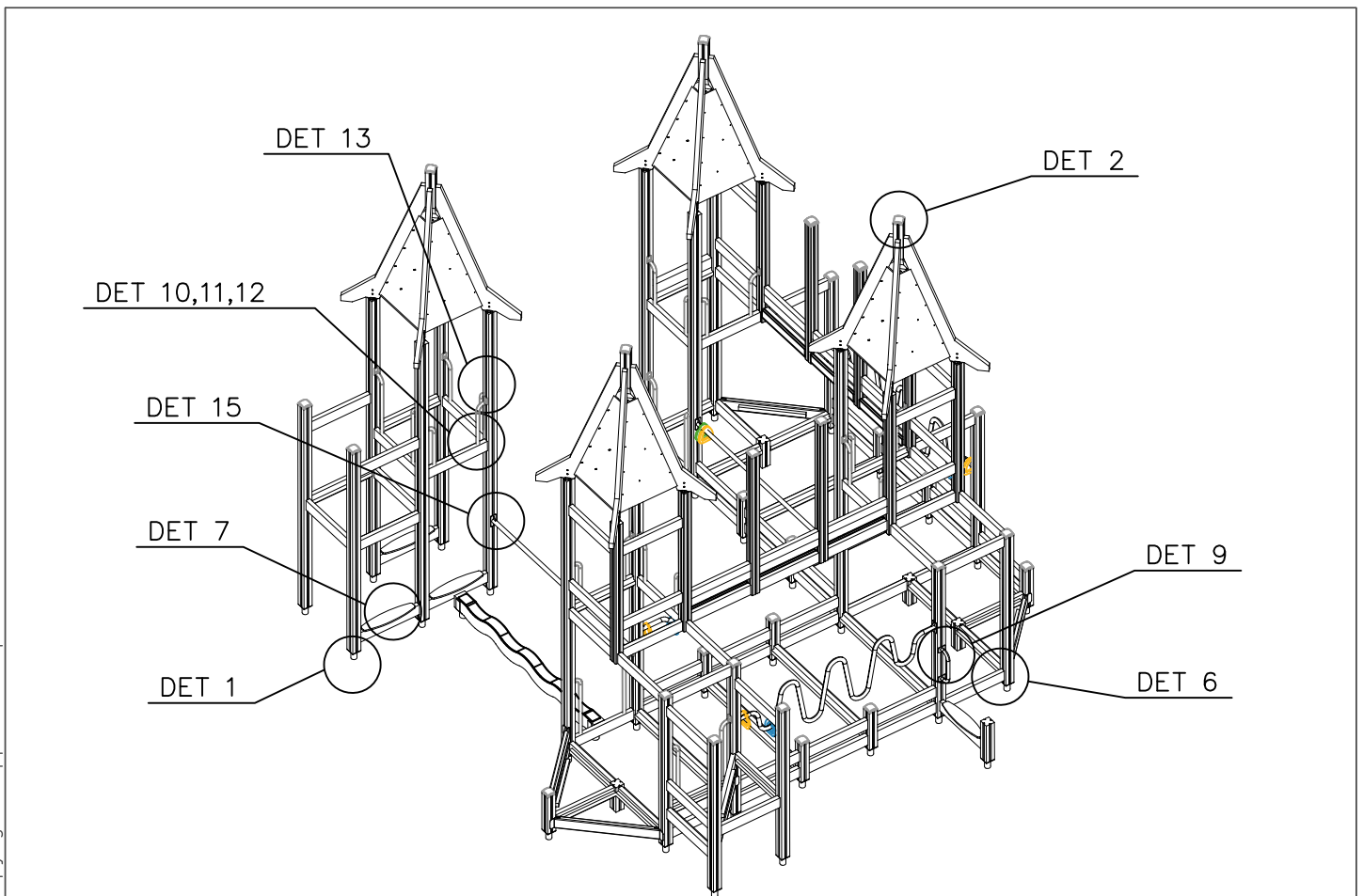
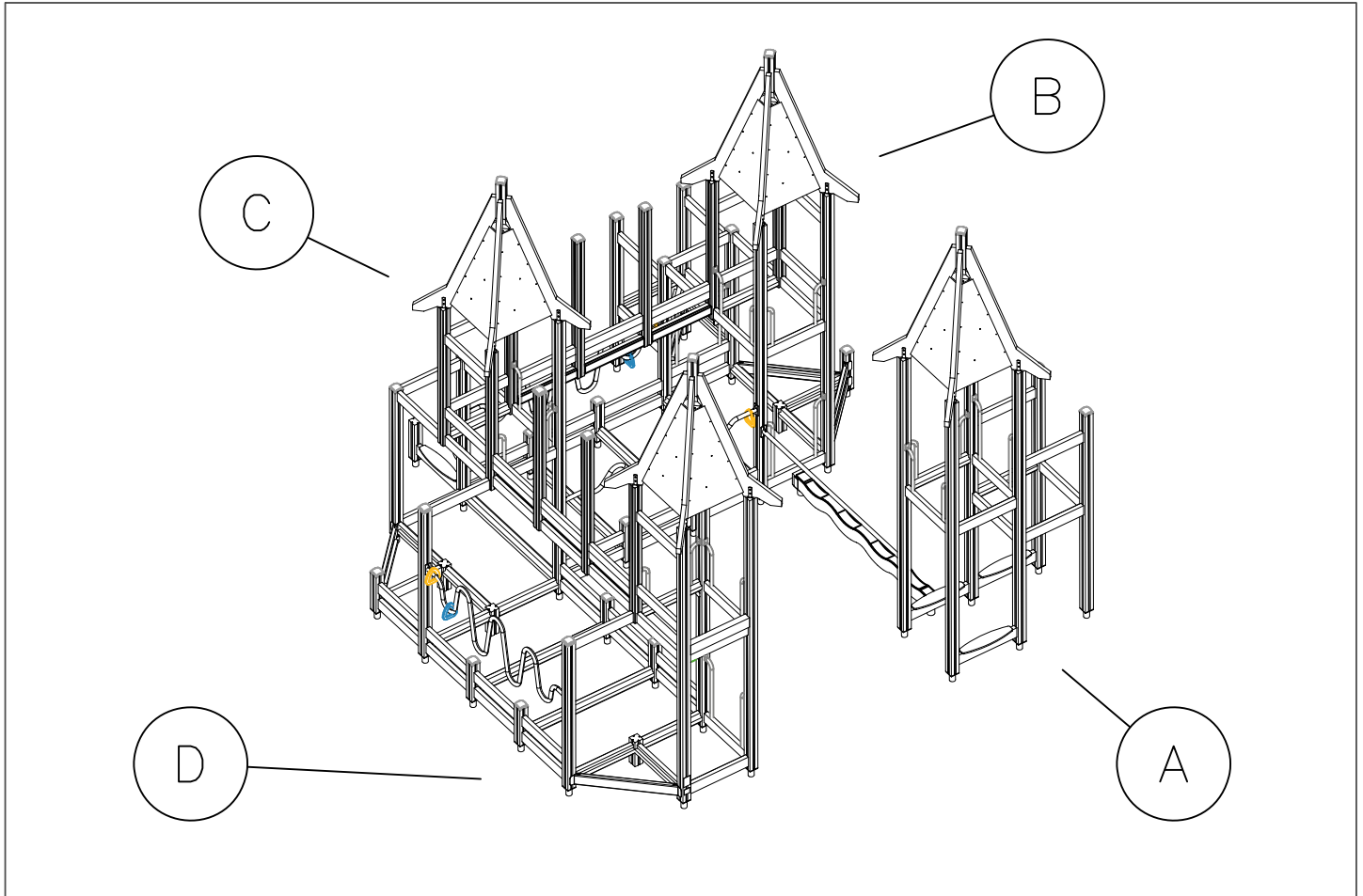
| | | | | | |
|--|--|--|---|--|---|
| 901573  PCS 2 | 901868  PCS 6 Ø34x598 | 901879  PCS 4 | 903093  PCS 428 Ø8x90 | 905076  PCS 16 140x40x6 | 905104  PCS 16 |
| 905138  PCS 28 GRAY | 905196  PCS 28 GRAY | 905761  PCS 2 12x12x700 | 906635-216  PCS 1 | 907688-216  PCS 8 | 907701-216  PCS 16 |
| 908253-216  PCS 2 2304x130x60 | 908255-216  PCS 1 2304x222x60 | 908257-216  PCS 2 2304x660x60 | 909256  PCS 44 Ø16/8.4x1.6 | 909511  PCS 33 90x90x650 | 909519  PCS 37 50x380x380 |
| 909743  PCS 12 705x612 | 980107  PCS 24 Ø6x60 | 980114  PCS 8 Ø4x20 | 980123  PCS 60 Ø7x60 | 980128  PCS 164 Ø7x40 | 980131  PCS 112 Ø6x60 |
| A10038-2  PCS 1 | P10575  PCS 6 25x95x704 | P11829  PCS 4 93x93x450 | P13508  PCS 16 | P13596  PCS 9 10x702x1140 | P14305  PCS 16 18x670x1090 |
| P14555  PCS 16 45x120x1000 | P14878 PCS 4 | P10721  PCS 1 45x120x1030 | PCS | PCS | PCS |
| PCS | PCS | PCS | PCS | PCS | PCS |

EN/AS Impact Area 70 m²



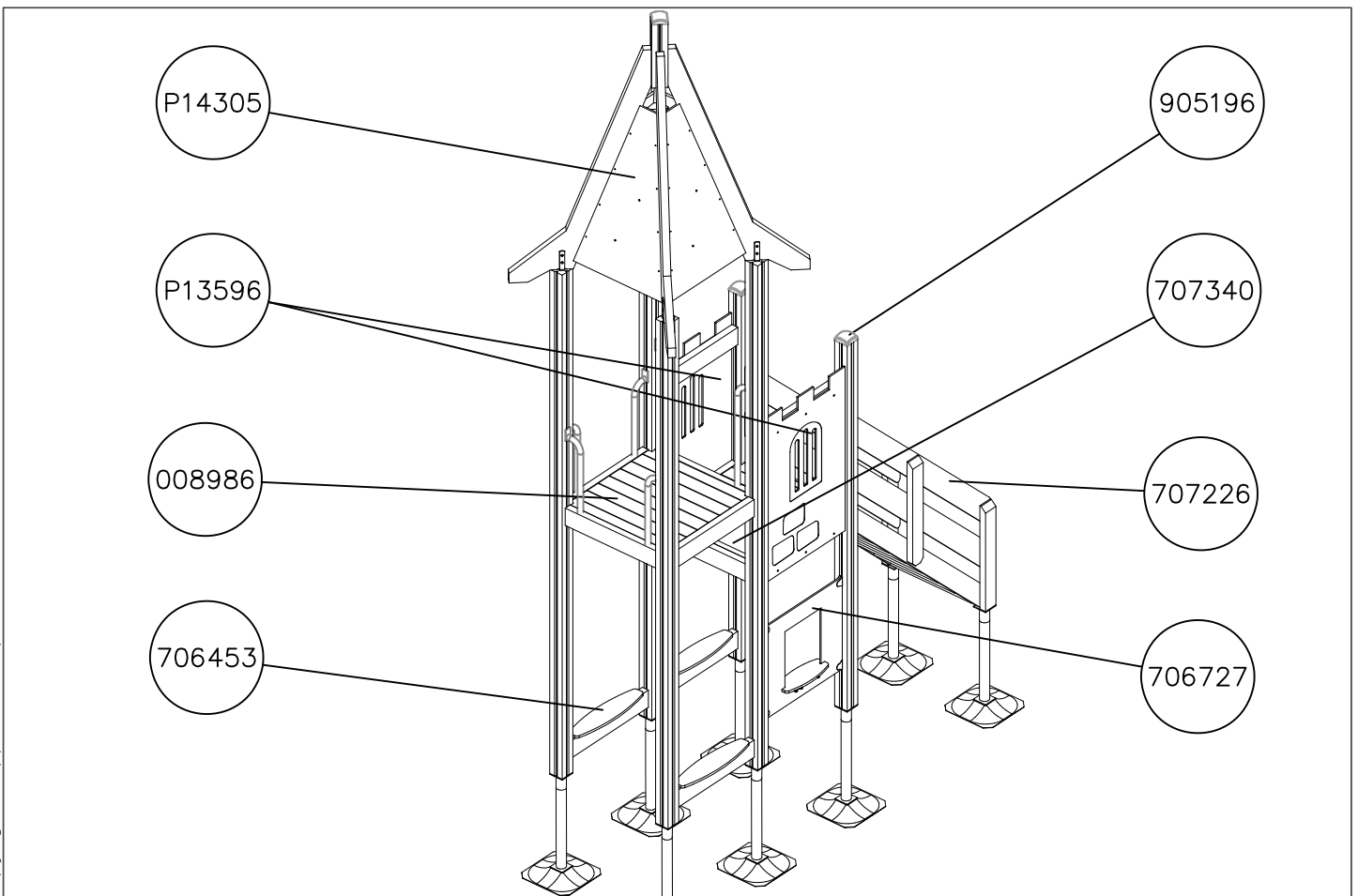
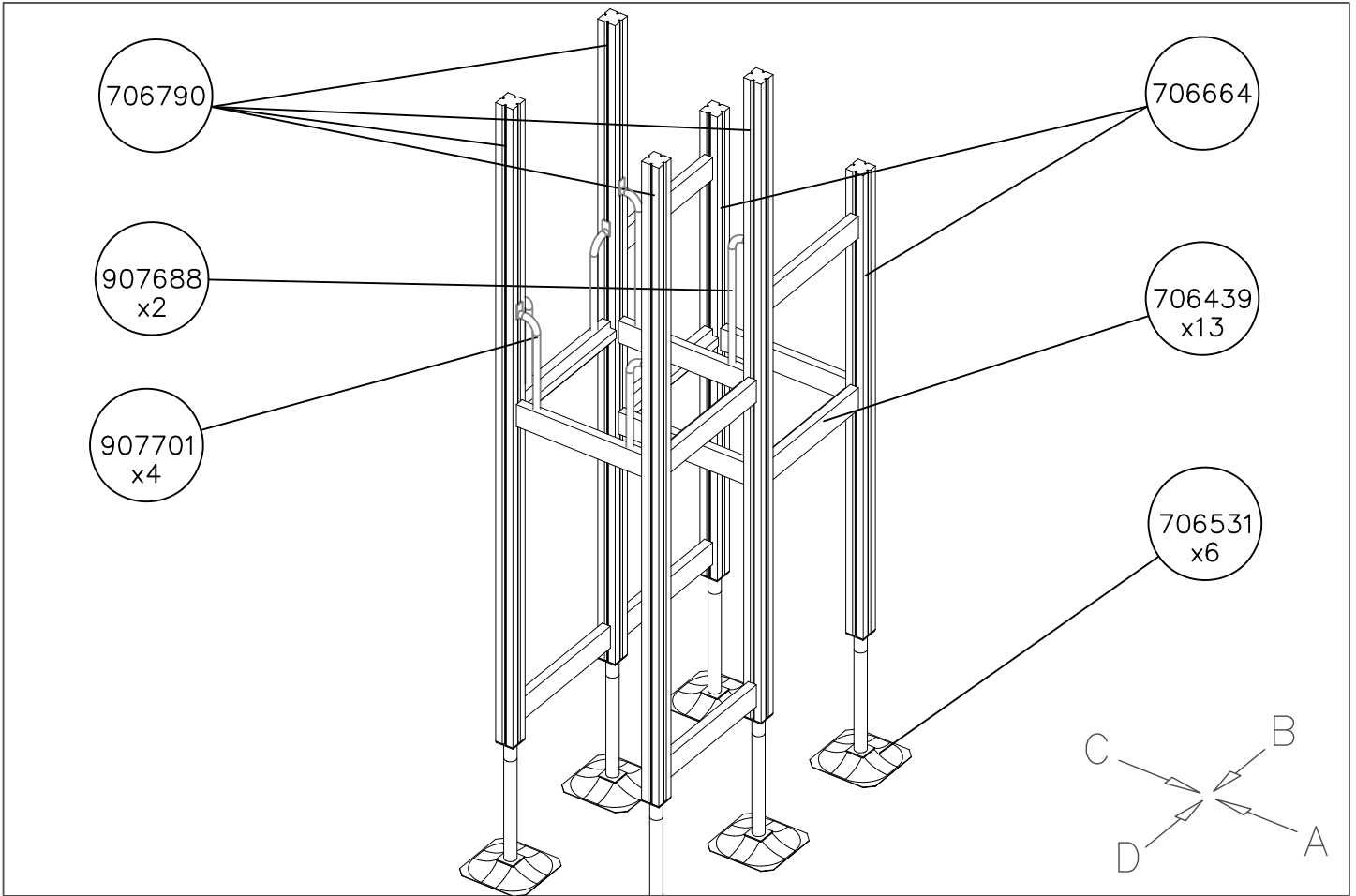
| | | |
|--|--|--------------------------|
| | <p>Ø7x40 901879</p> <p>Hoi! Slide sheet gap Liukupelti rako.</p> | <p>M12x40 Ø24/13</p> |
| <p>Access- and maintenance panel. Asennus- ja huolto luukku.</p> | <p>M12 10x30 909545</p> | <p>100 S 600</p> |
| <p>300 S</p> | | |
| | | |





| | | | |
|---------------|---------------|---------------|---------------|
| <p>DET 1</p> | <p>DET 2</p> | <p>DET 3</p> | <p>DET 4</p> |
| <p>DET 5</p> | <p>DET 6</p> | <p>DET 7</p> | <p>DET 8</p> |
| <p>DET 9</p> | <p>DET 10</p> | <p>DET 11</p> | <p>DET 12</p> |
| <p>DET 13</p> | <p>DET 14</p> | <p>DET 15</p> | <p>DET 16</p> |
| <p>DET 17</p> | | | |

DATE: 14.10.2020

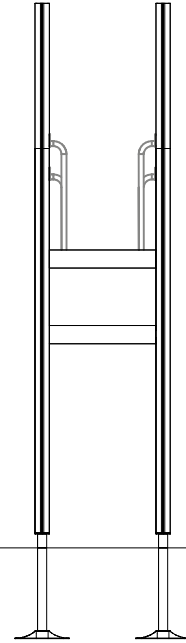
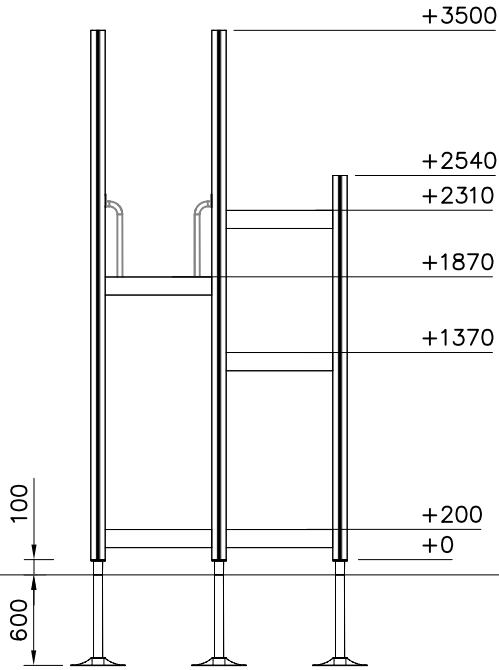


DATE: 14.10.2020

1:50

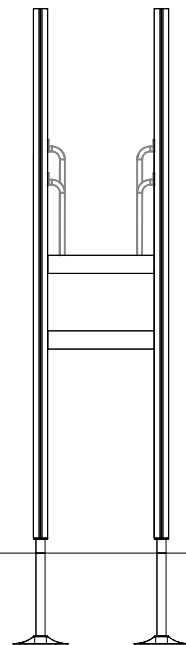
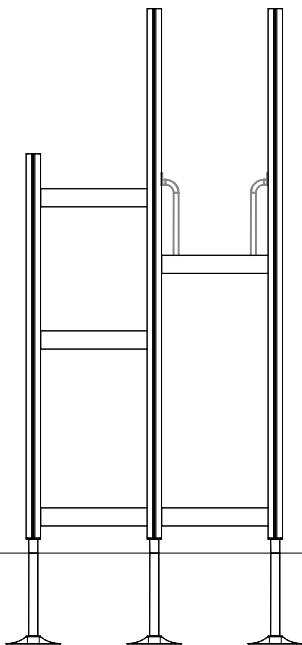
A

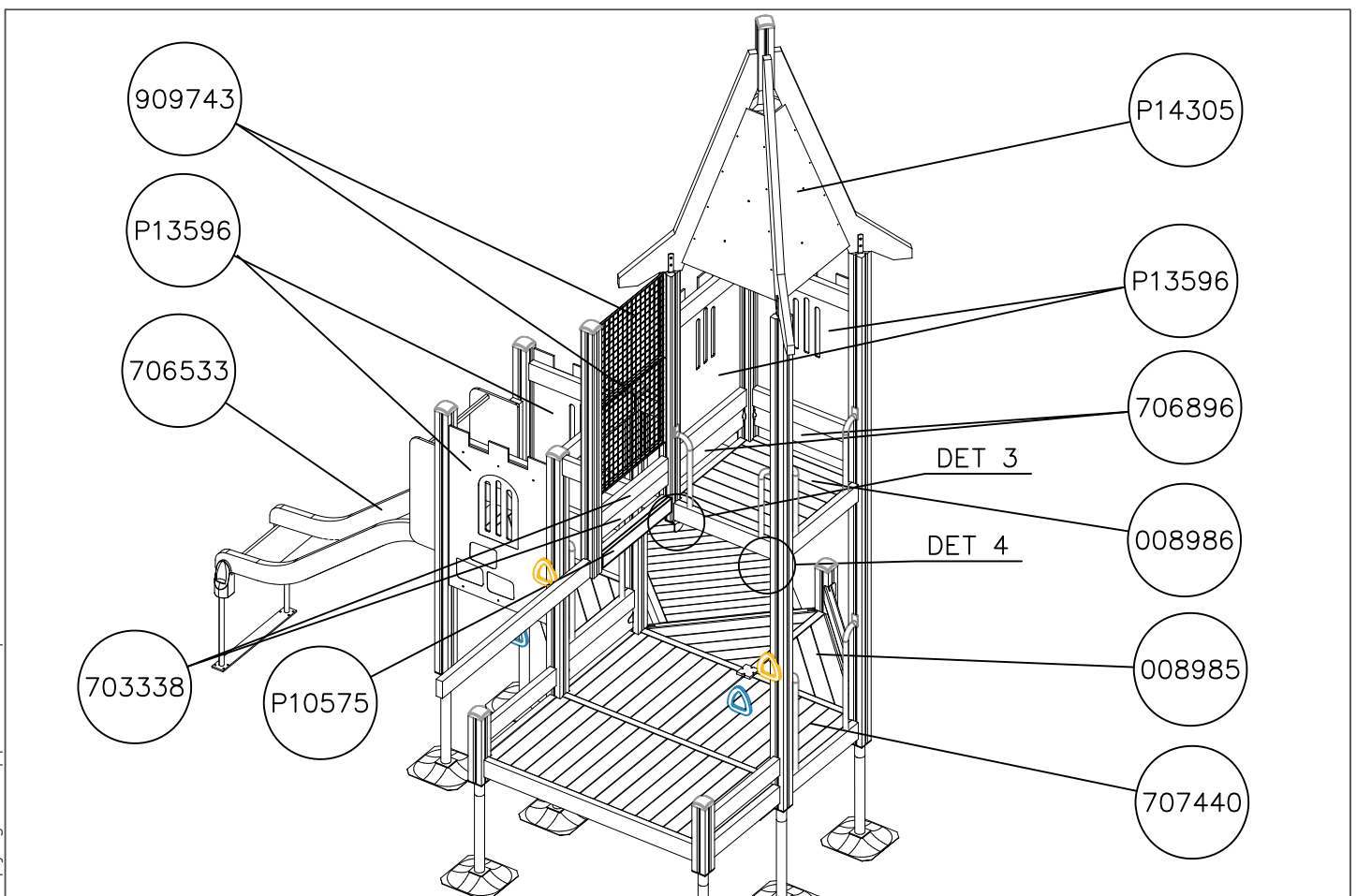
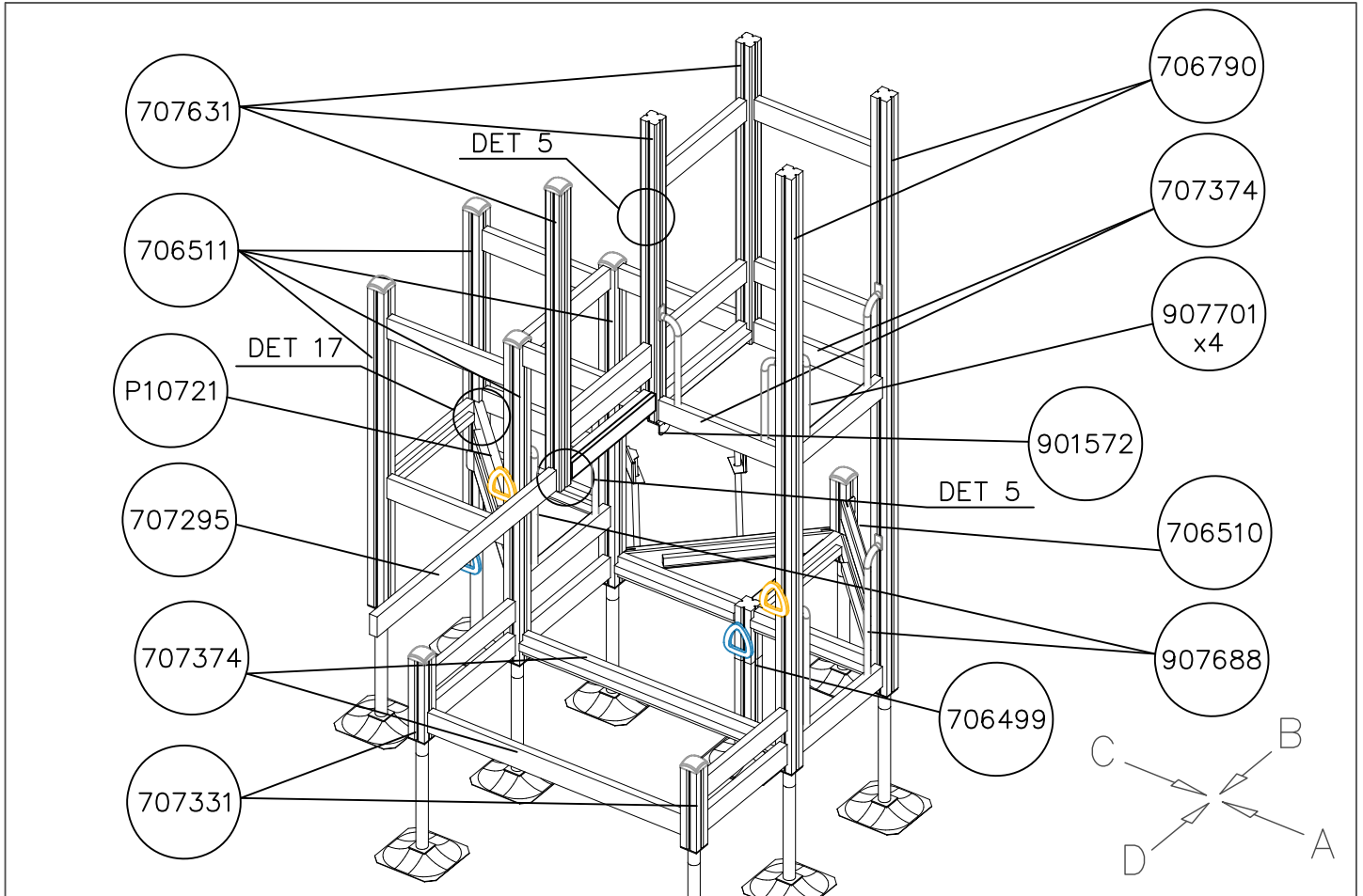
B



C

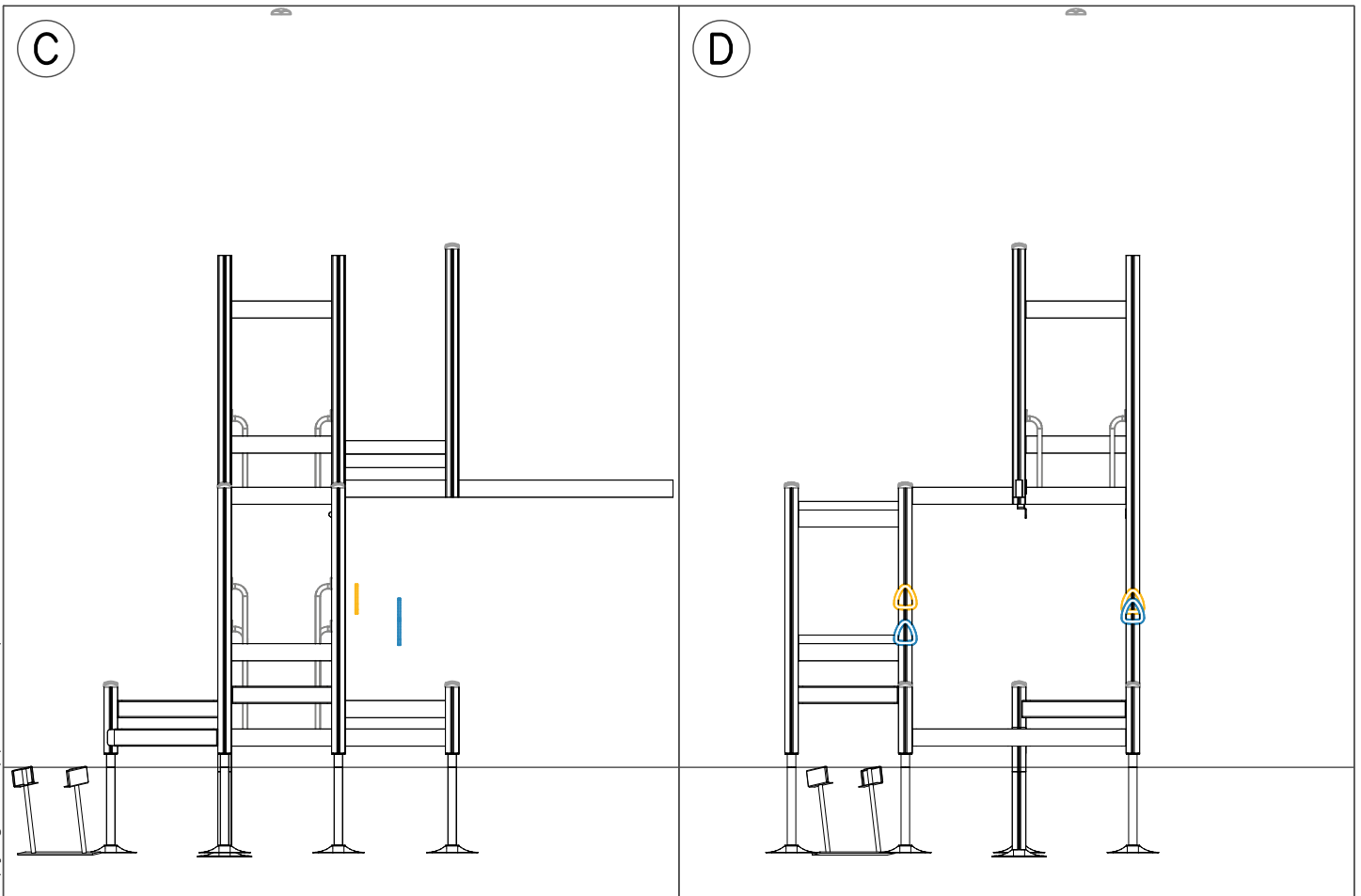
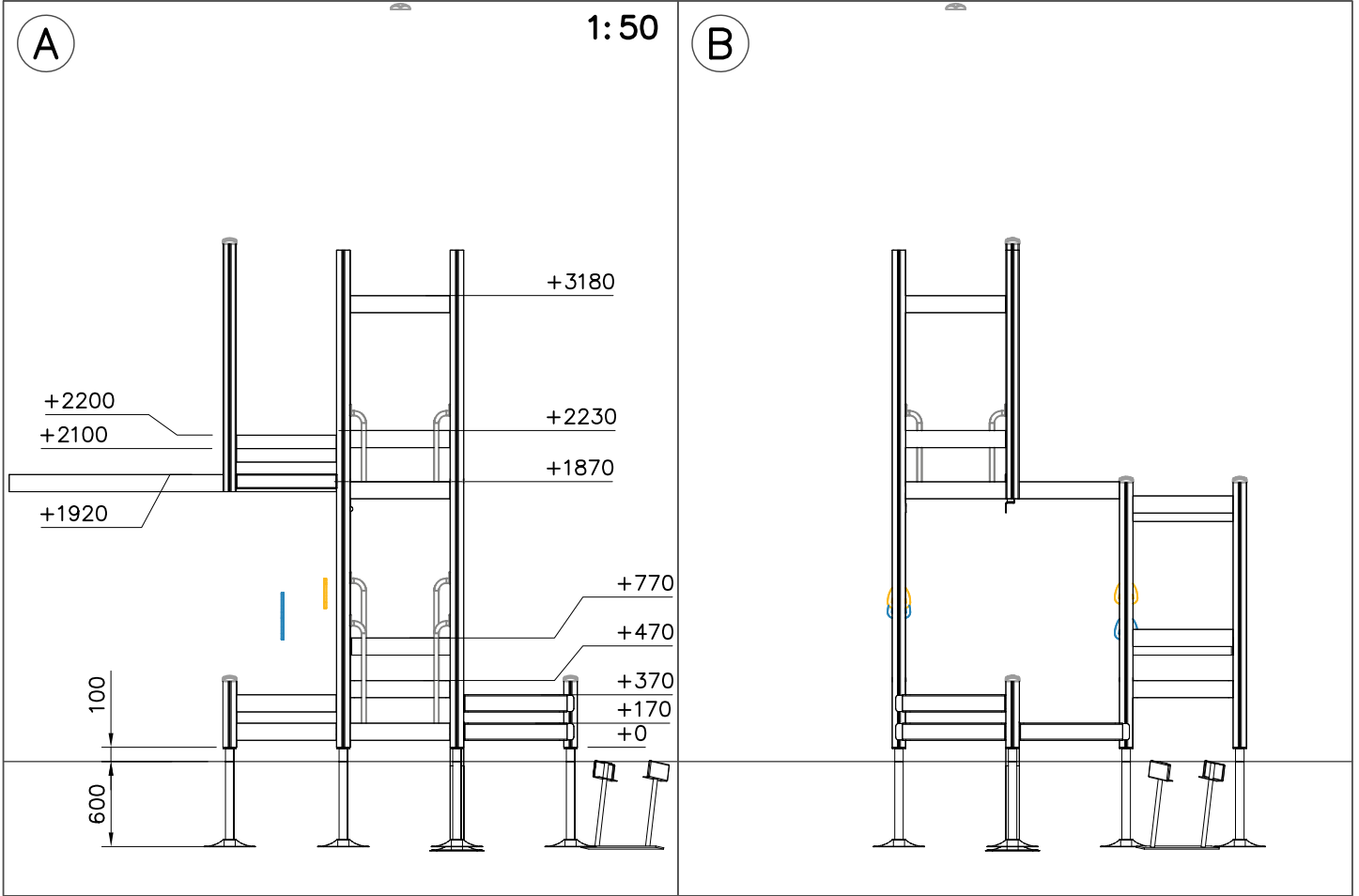
D

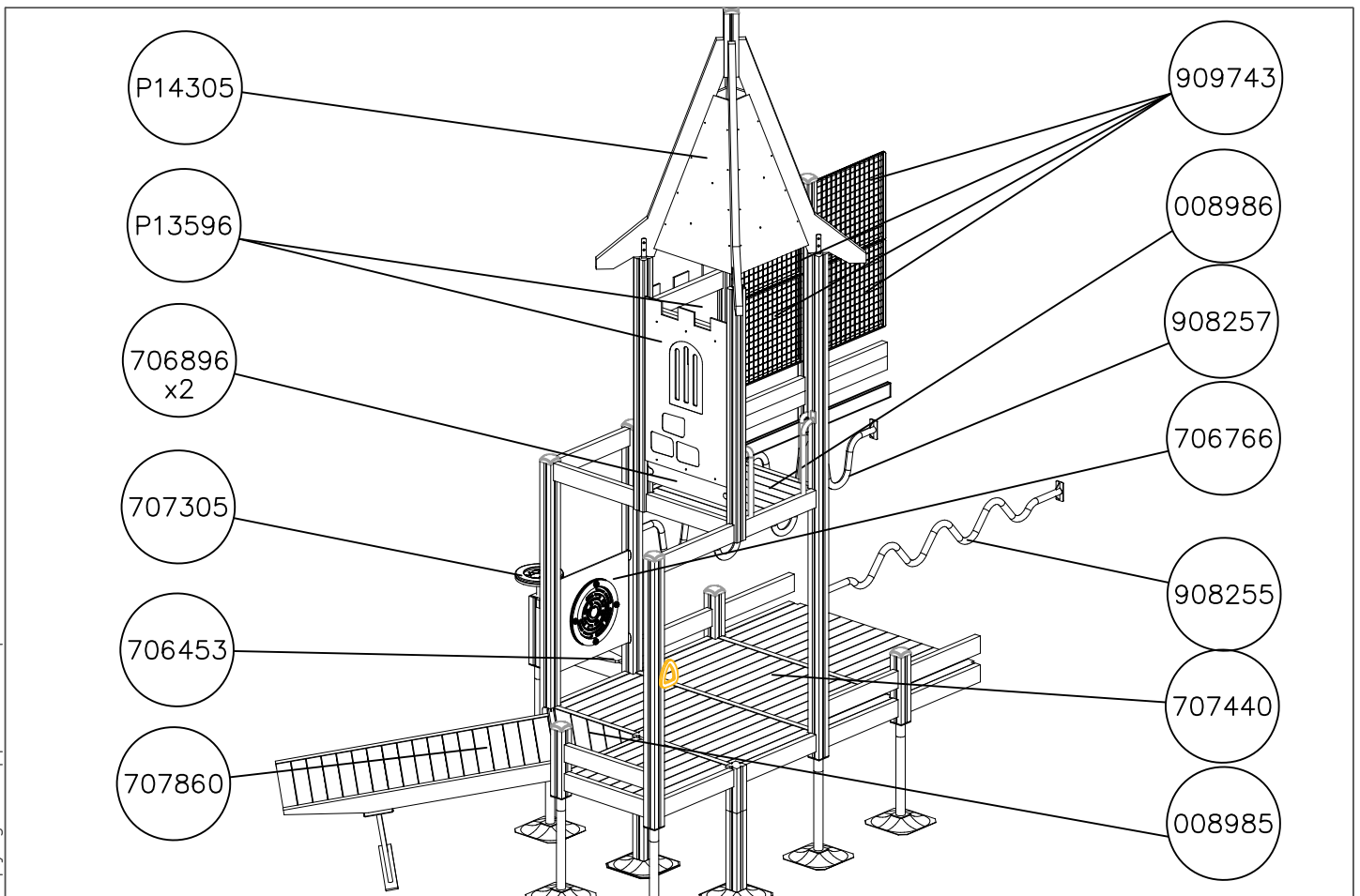
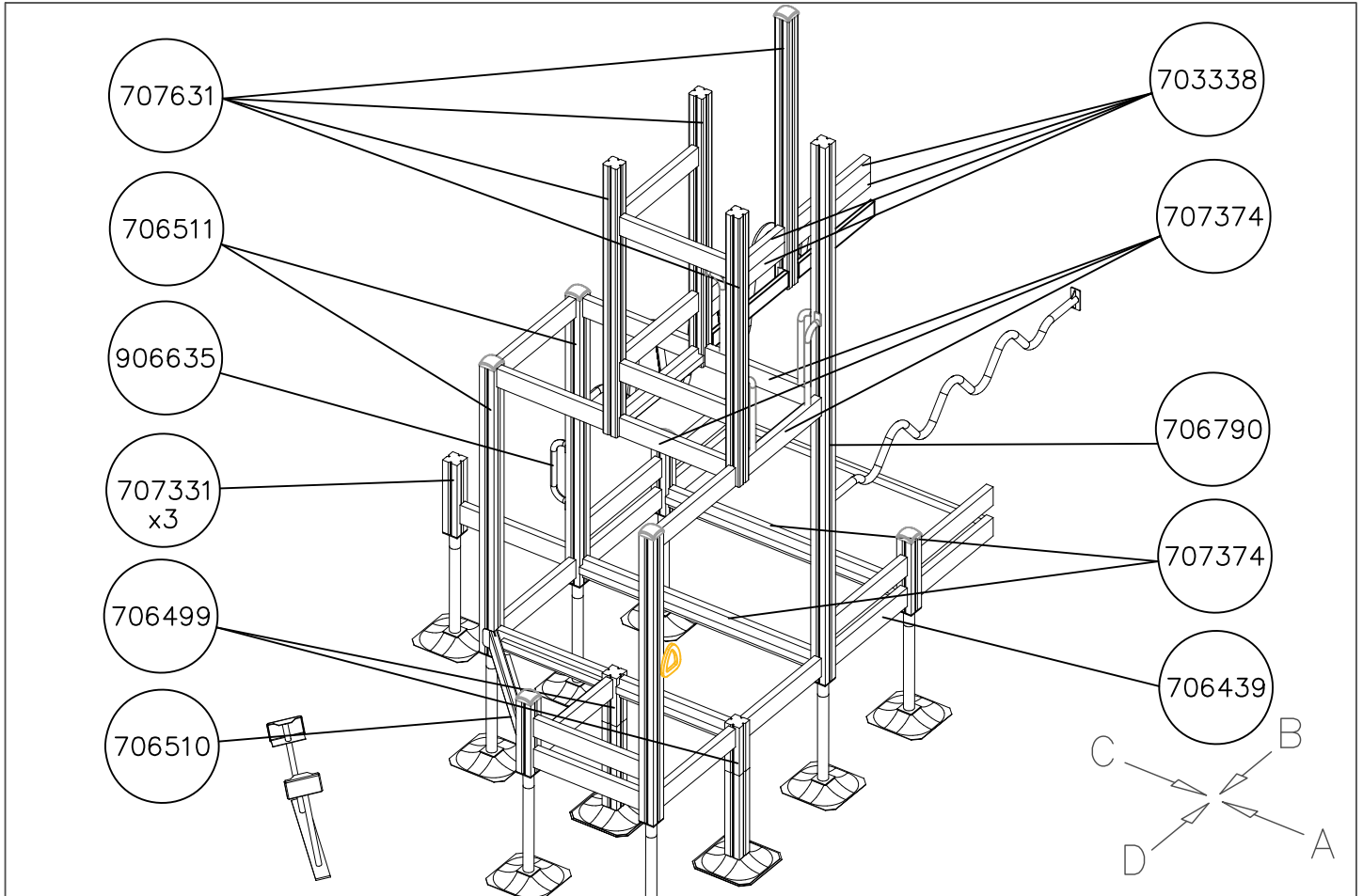




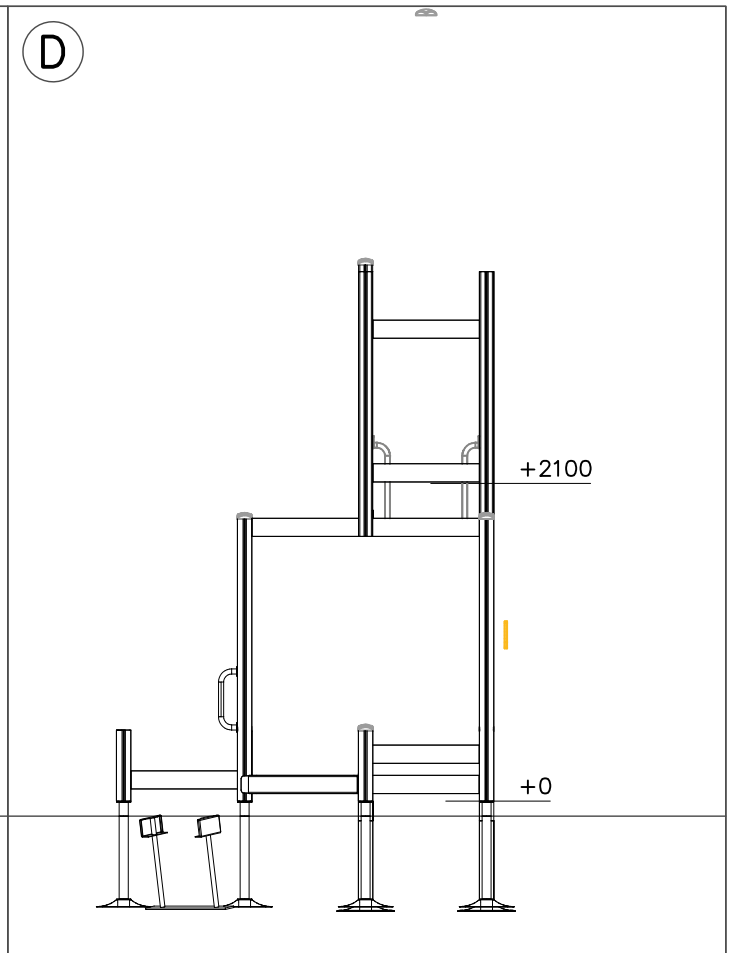
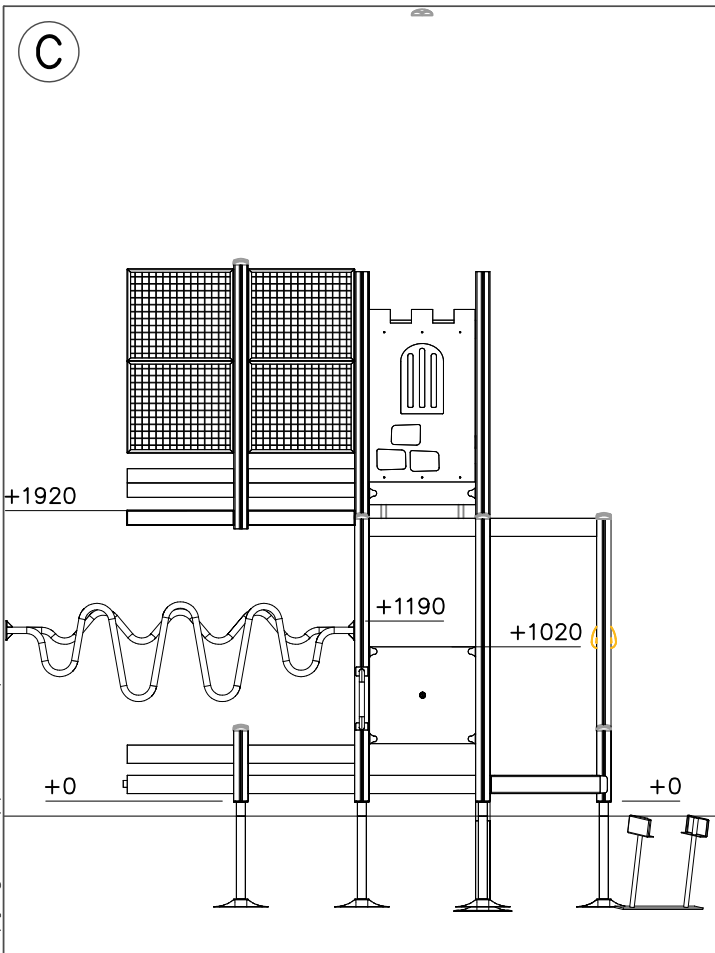
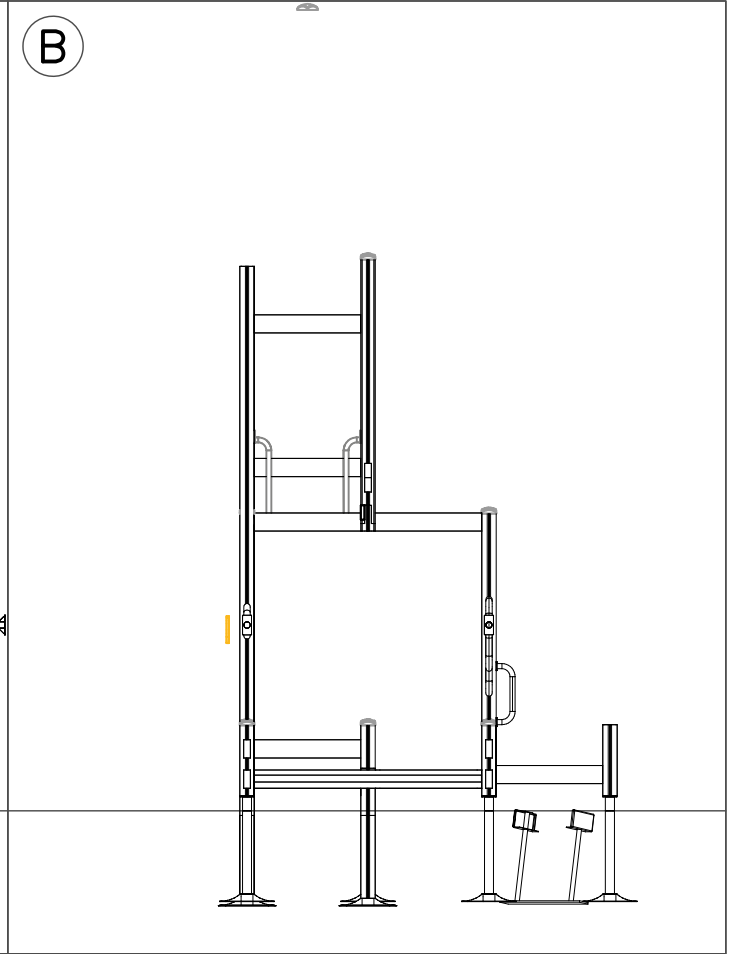
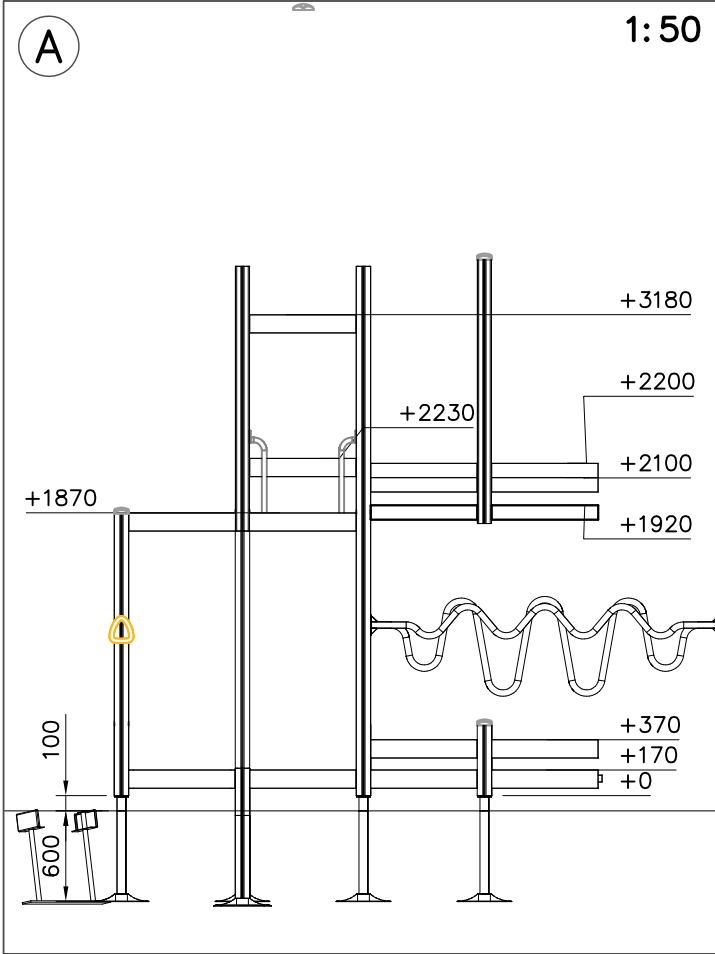
DATE: 14.10.2020

1:50



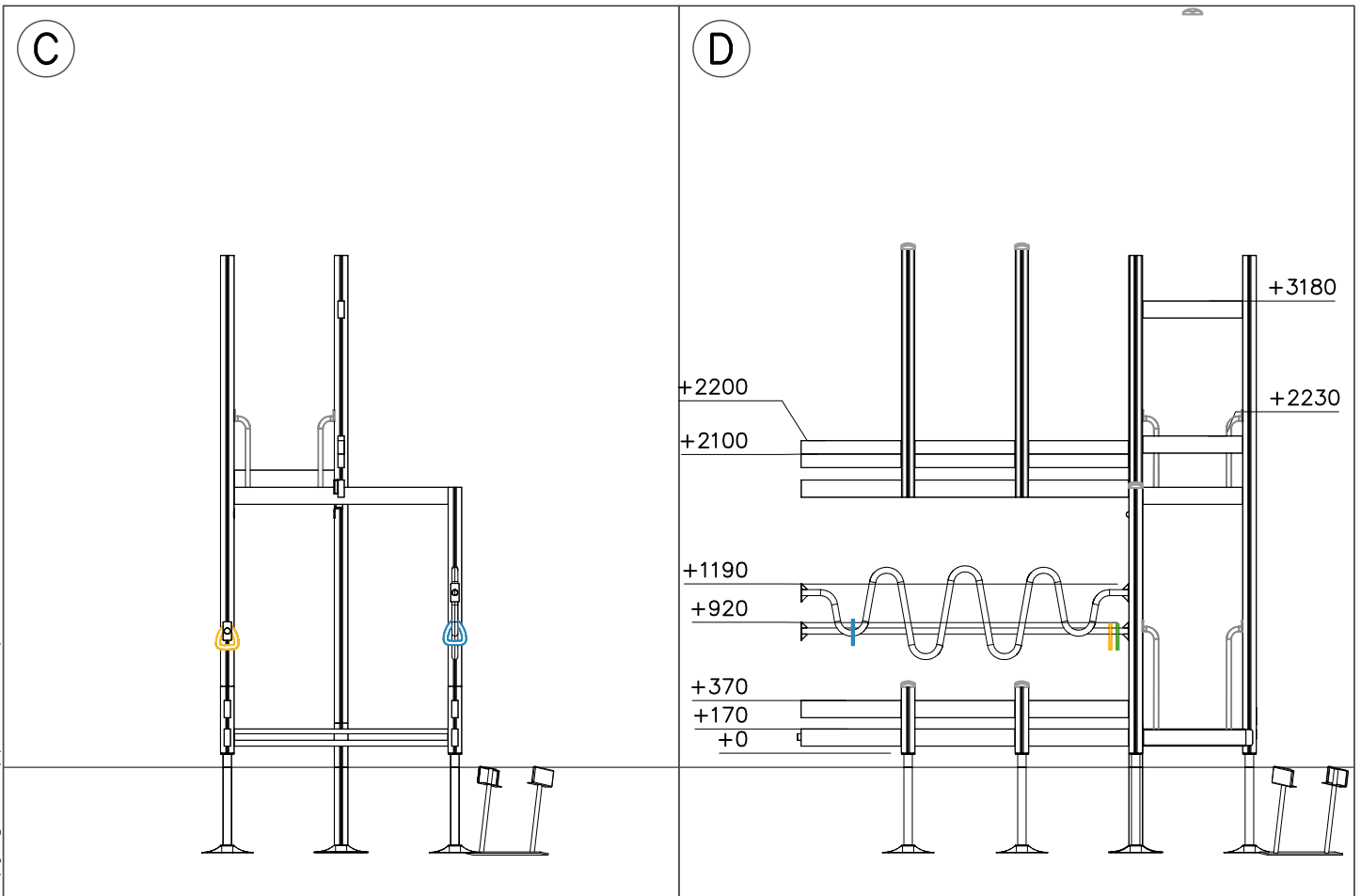
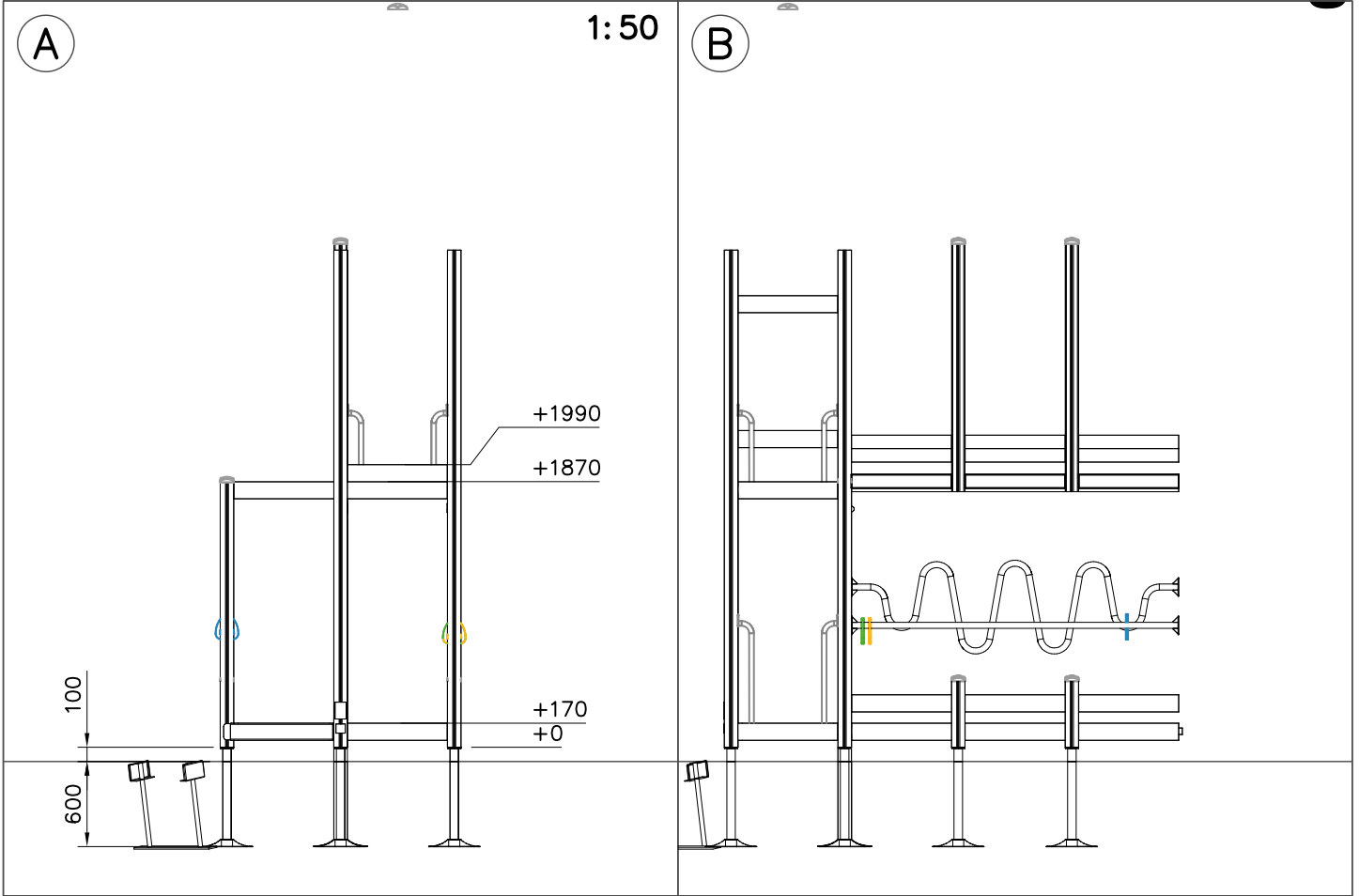


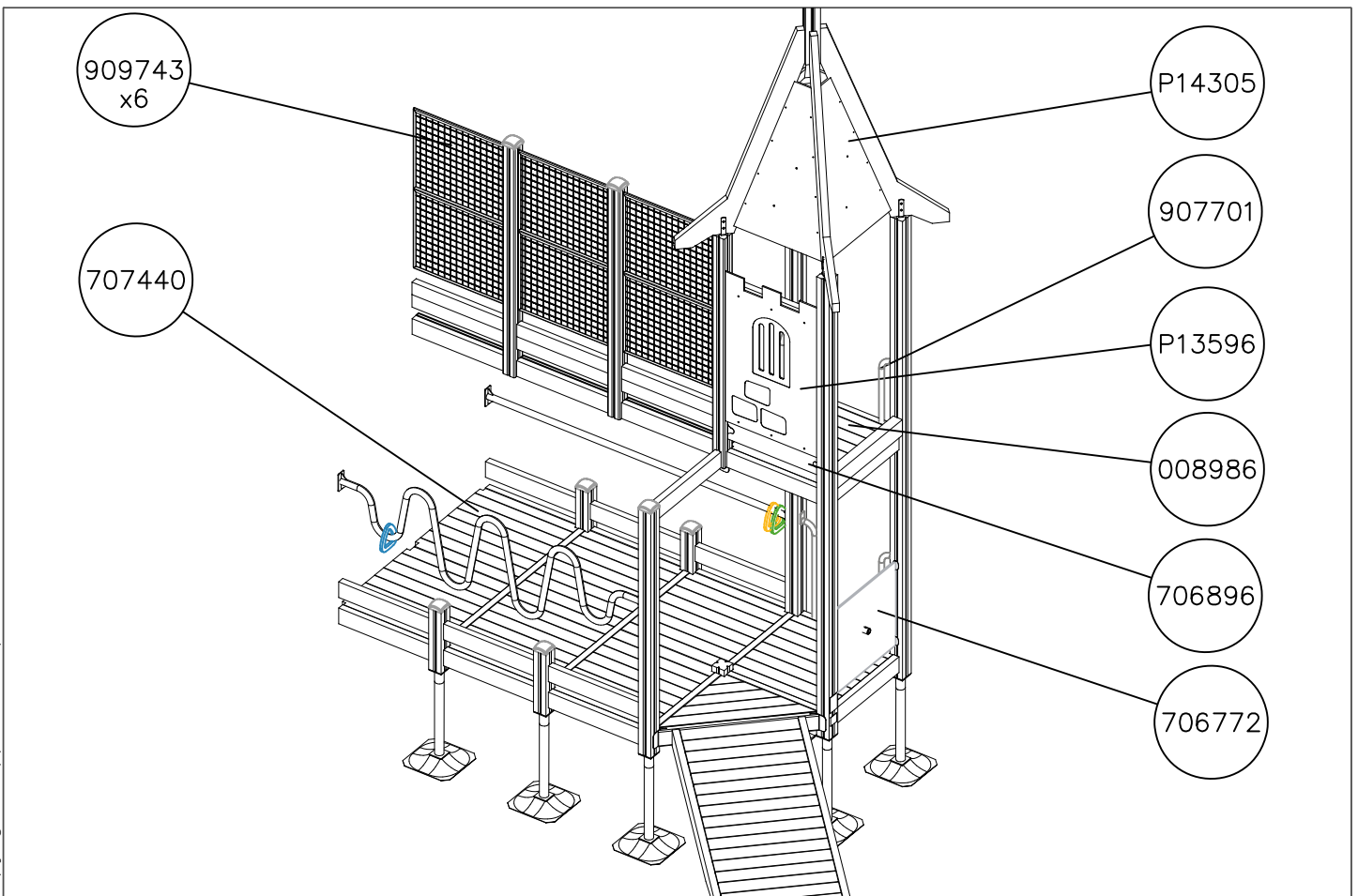
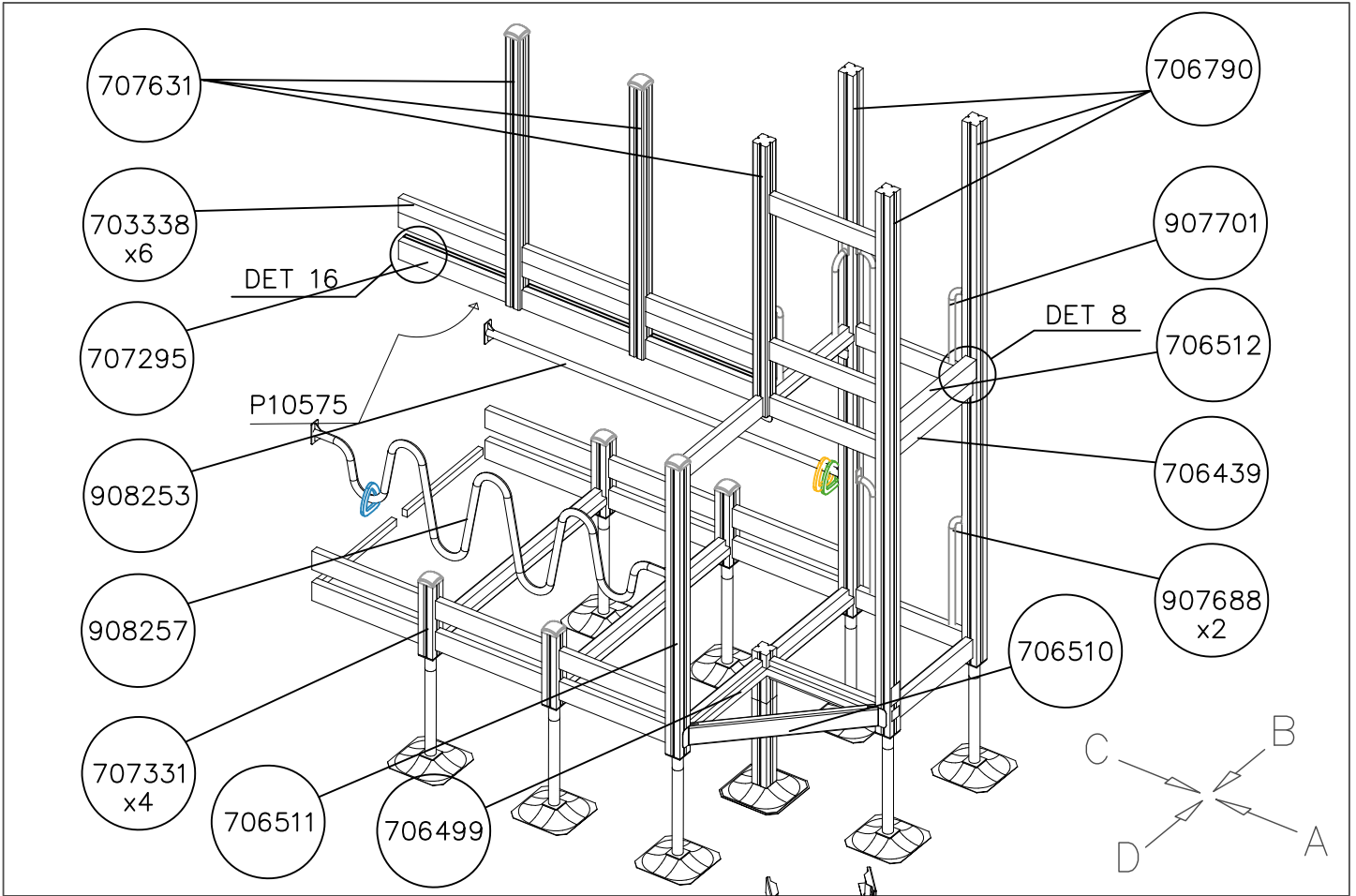
1:50

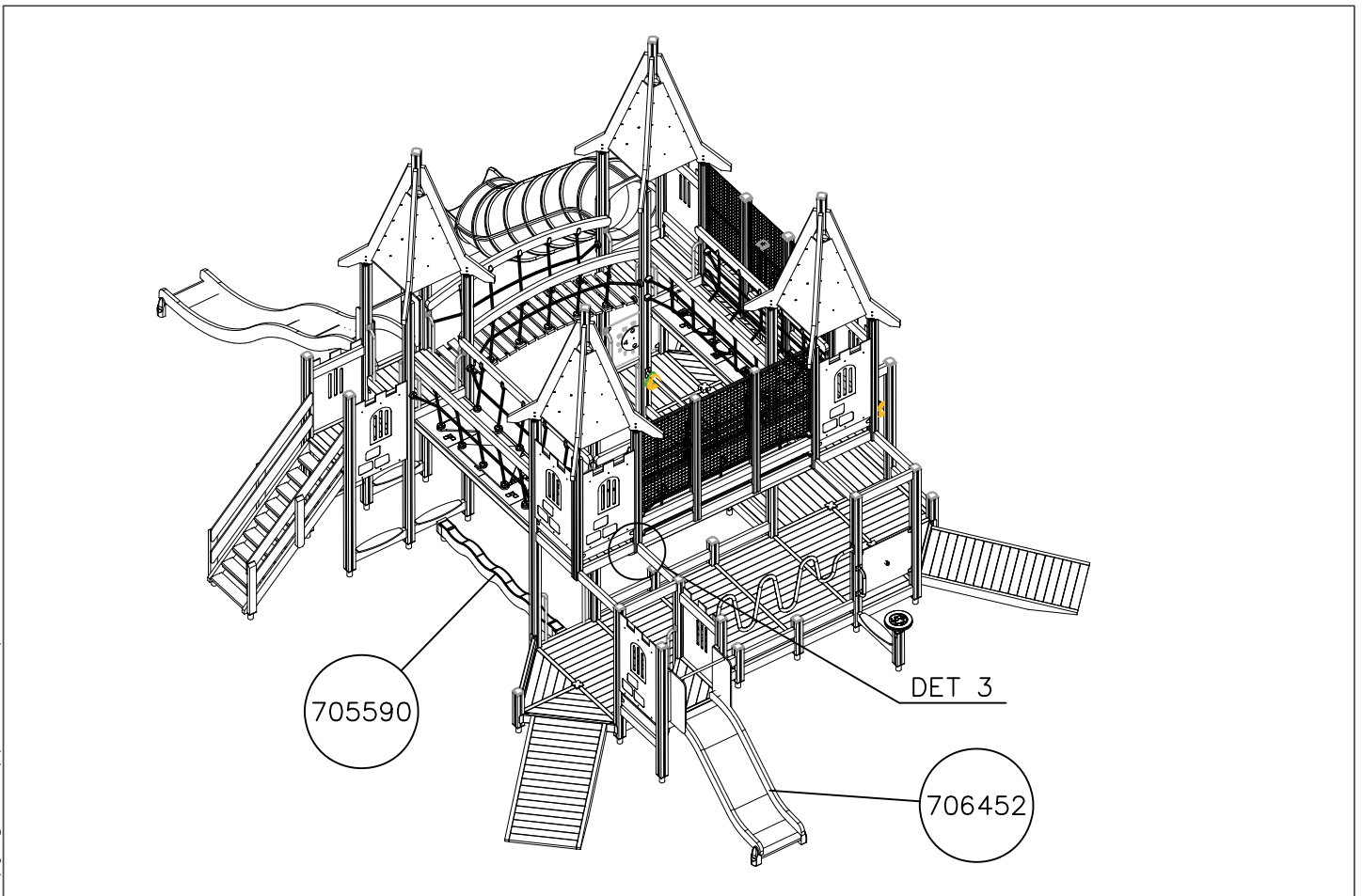
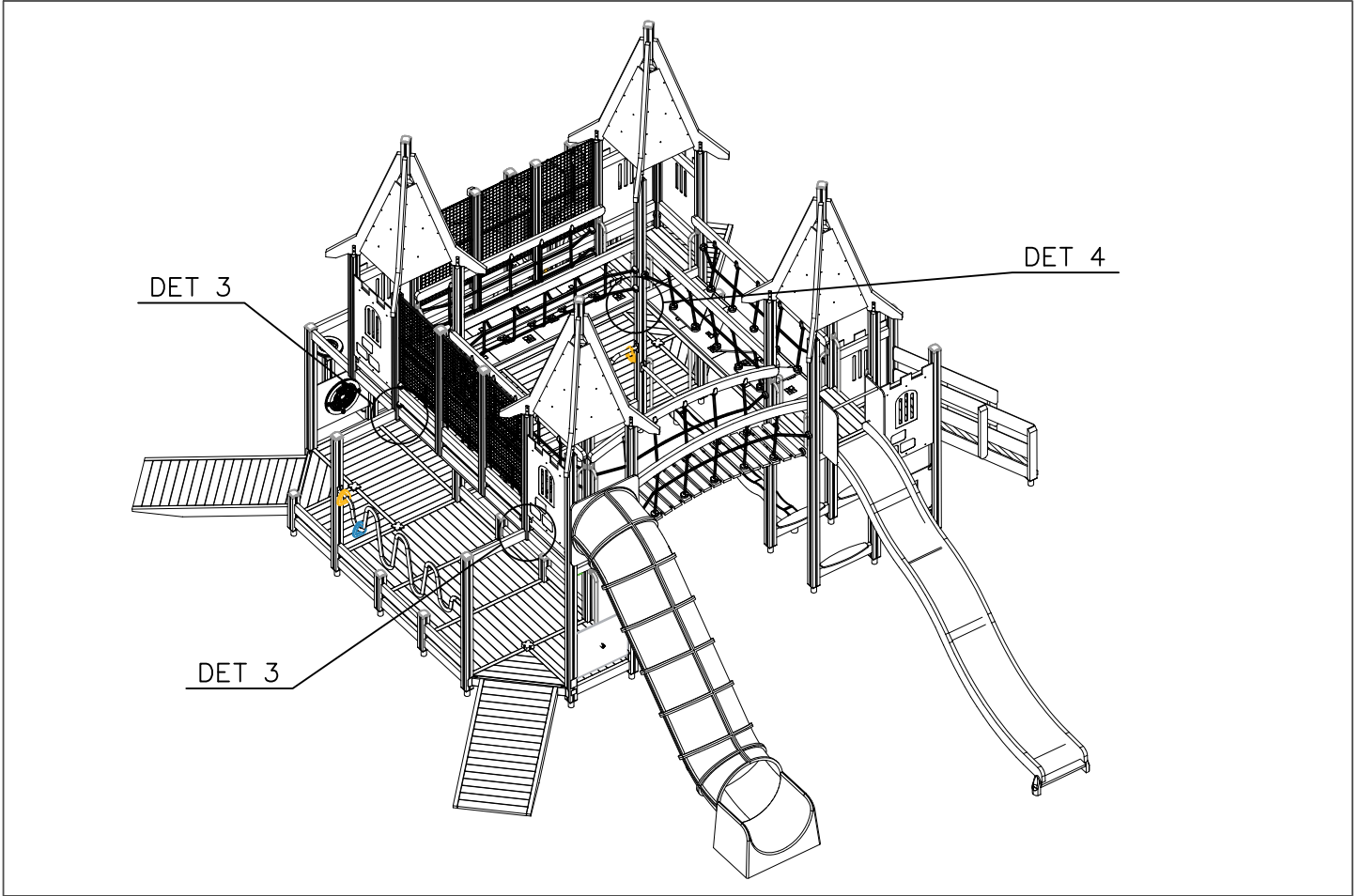


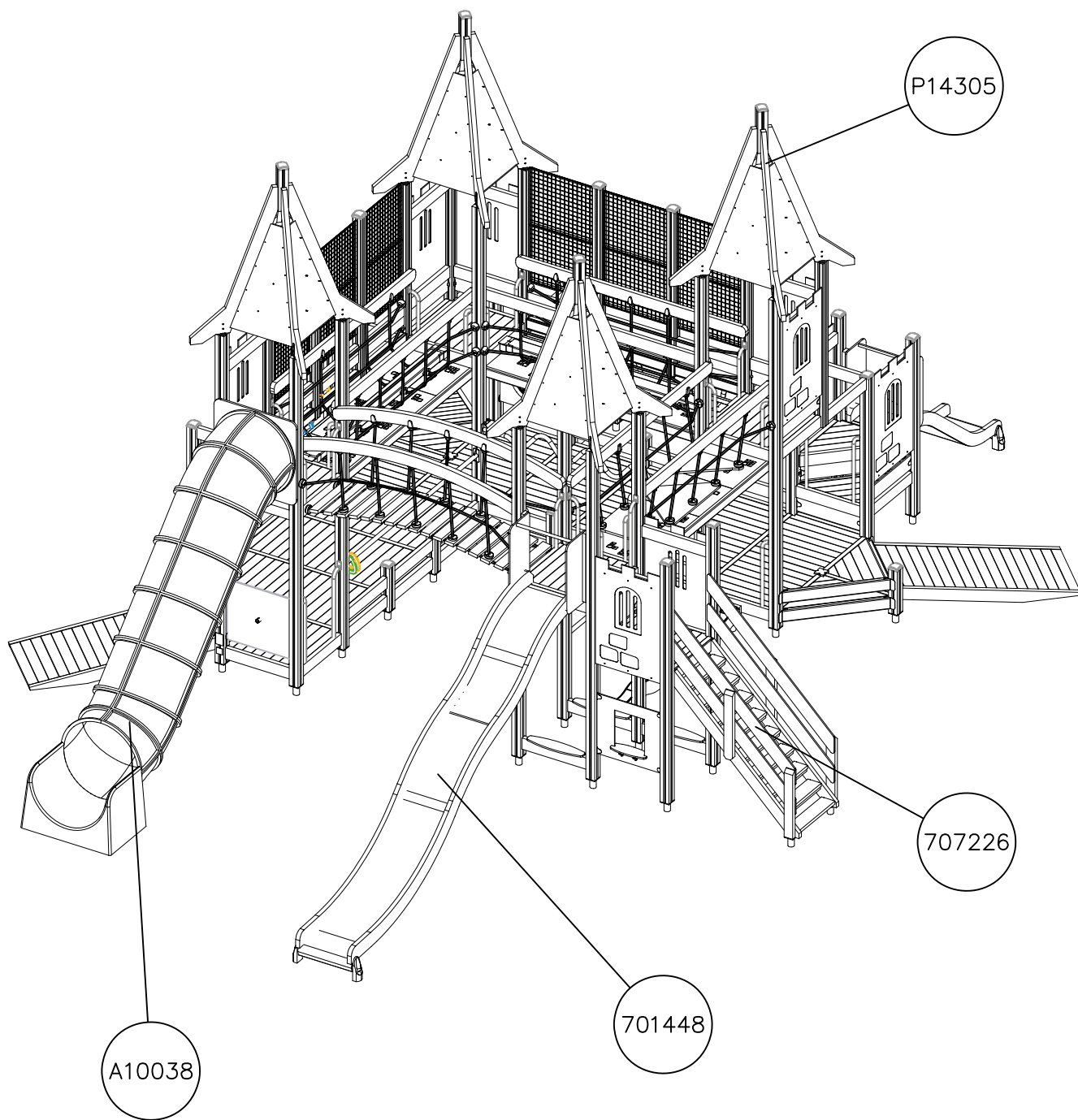
DATE: 14.10.2020

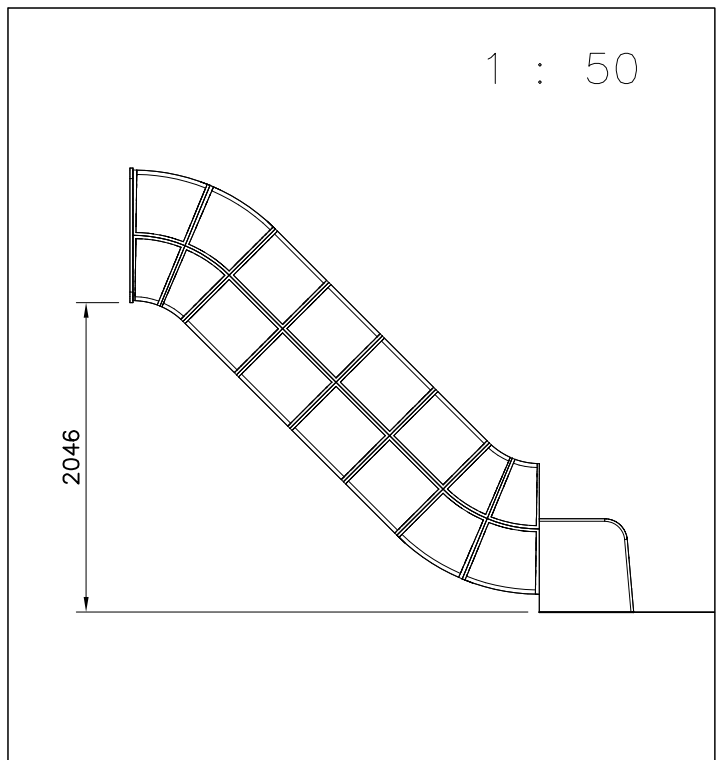
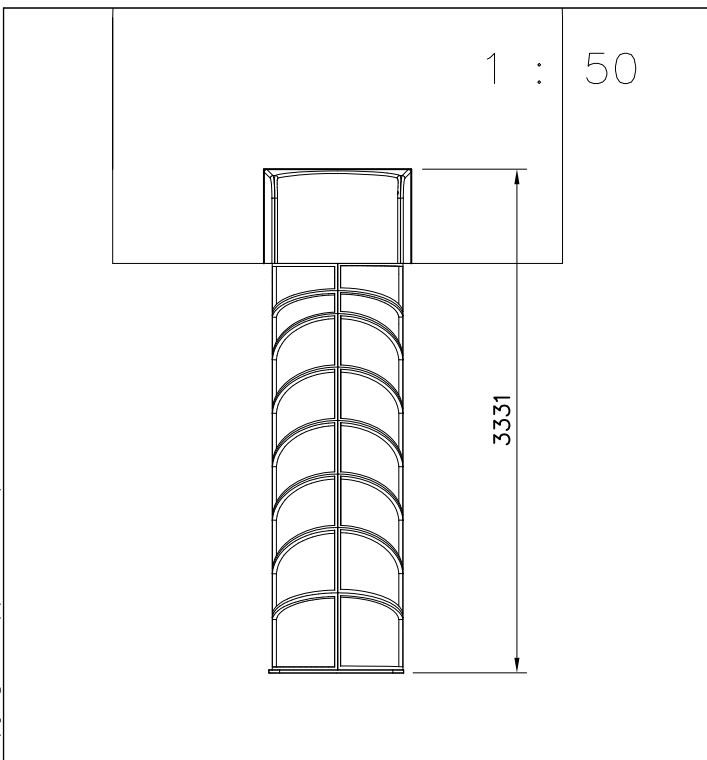
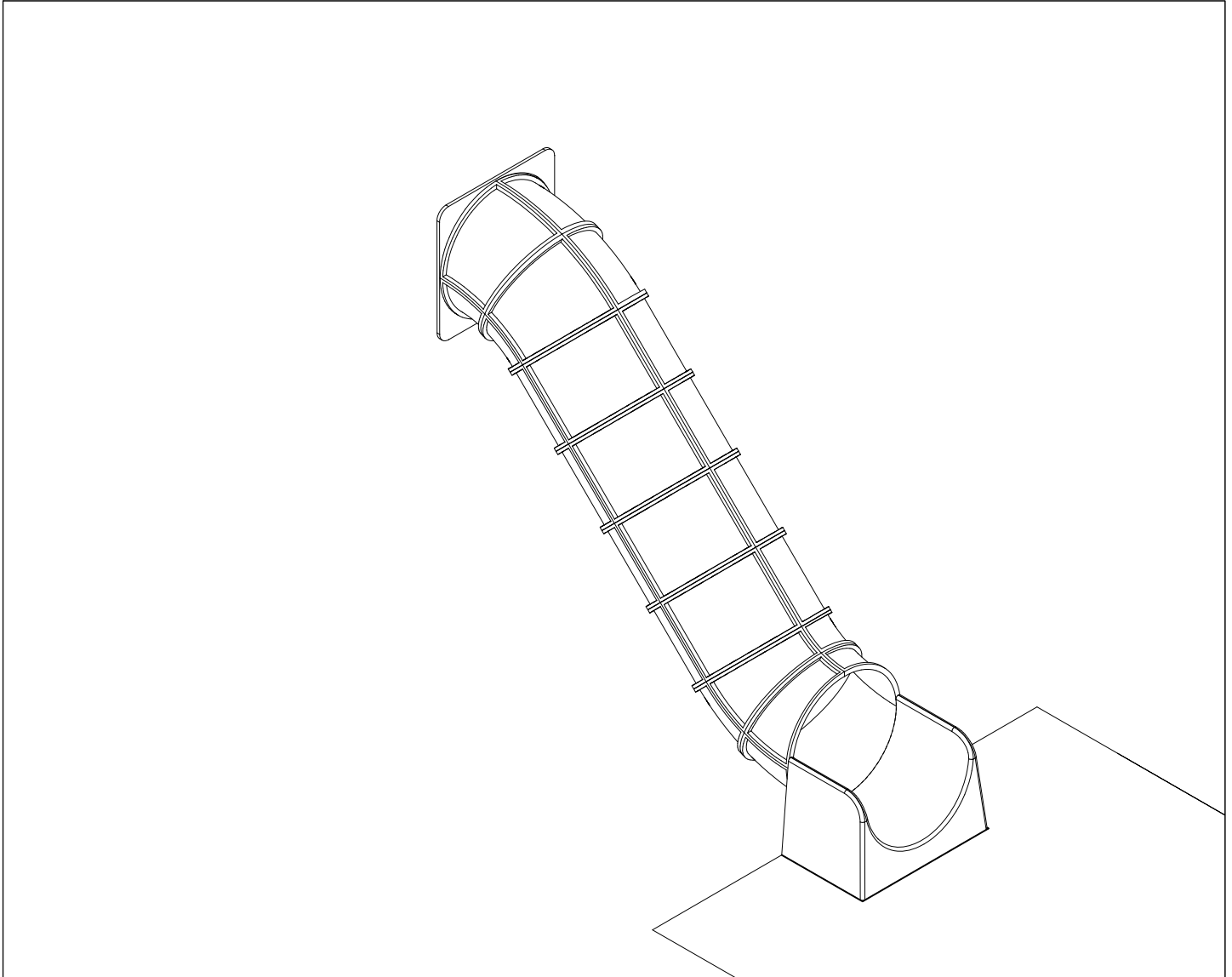
1:50









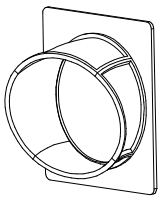
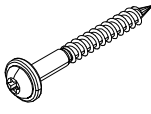
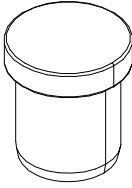

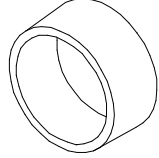
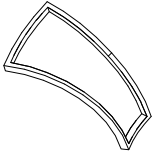
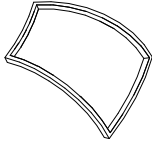
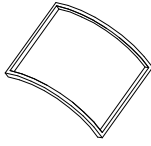
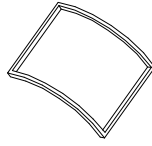

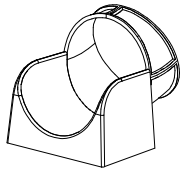

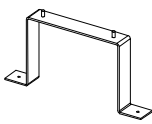
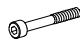

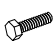
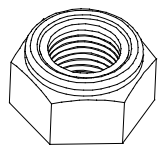
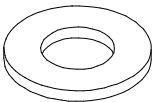


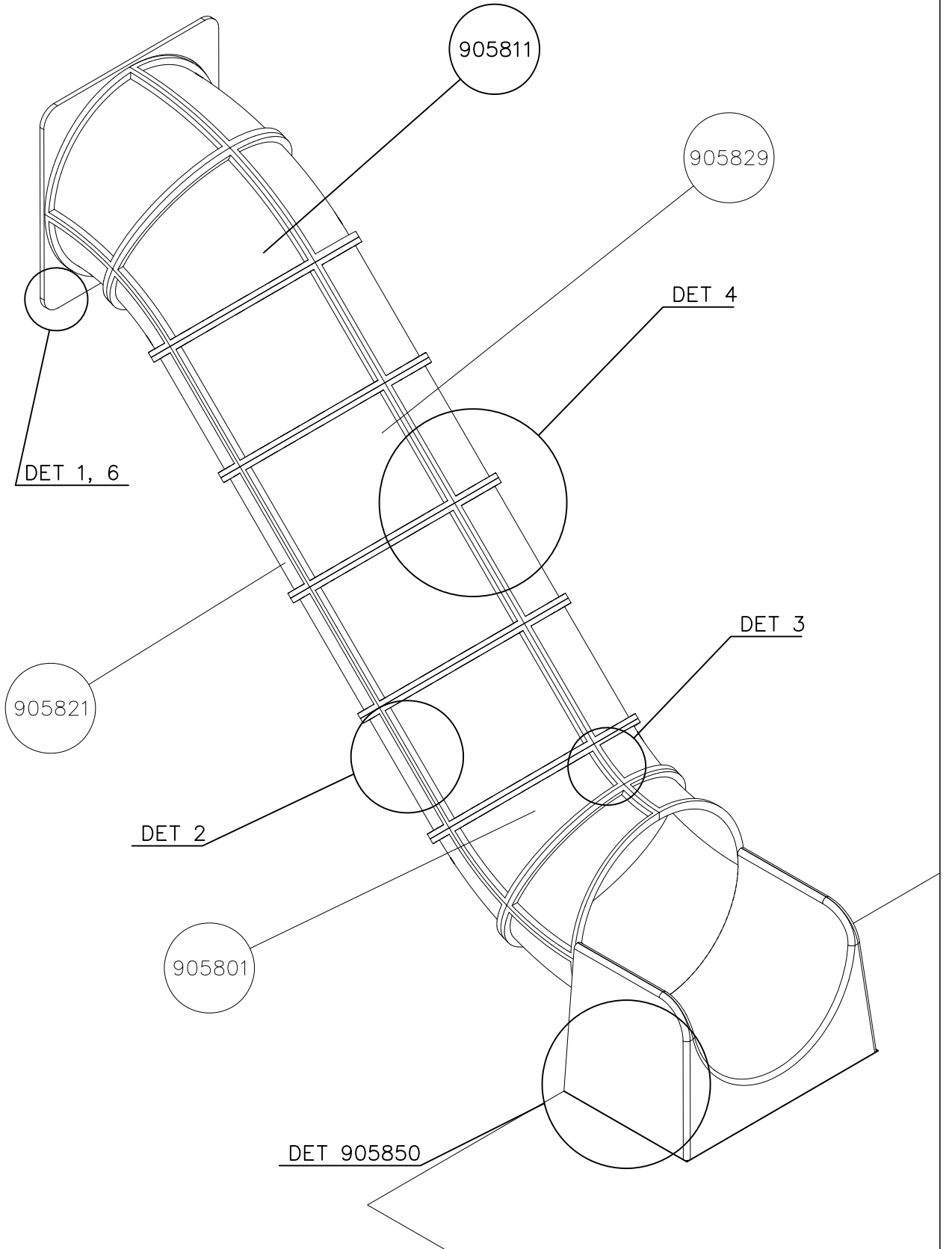
Huom. Pystyttäessä tube korkean leikkivälineen yhteyteen, voidaan pystytystyössä tarvita nosturia ellei paikalla ole tarpeeksi pystytyshenkilökuntaa.

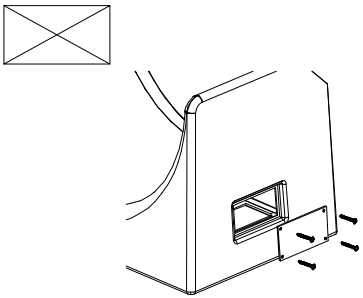
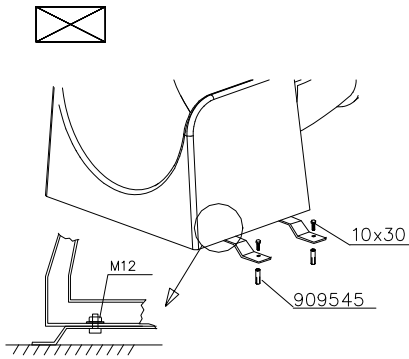
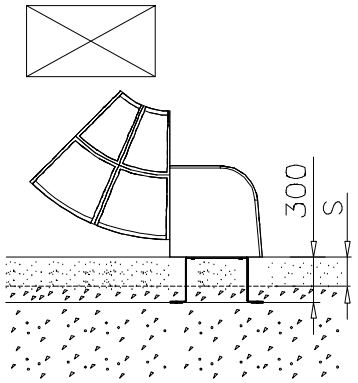
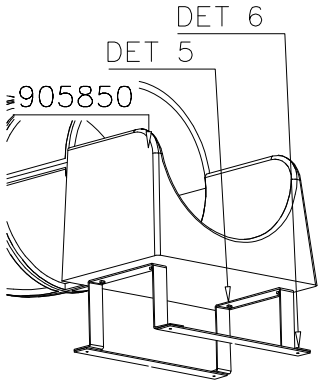
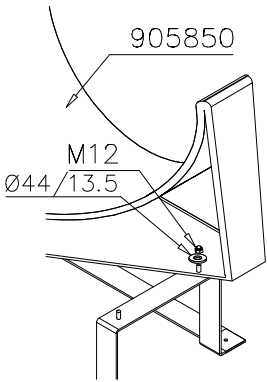
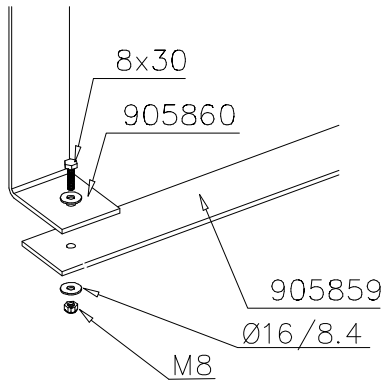
1. Tarkista pakkauslistan avulla, että olet saanut tarvitsemasi osat (s.3).
2. Valitse leikkivälineelle paikka huomioiden tarvittava 2 m turvaetäisyys jarrutuslaatikon ympärillä.
Tee tarvittavat peruskaivannot jarrutuslaatikkoa varten.
Paras alusta leikkivälineelle on hiekka, raekooltaan 2–6 mm, n. 40 cm:n kerroksena. Mikäli käytät alustana turvalaattoja, noudata tehdasvalmistajan asennus- ja muita ohjeita.
3. Kokoa kehät sivujen 4 ja 5 mukaisesti huomioiden läpinäkyvät osat. Käytä toimitukseen kuuluvaa erikoisavainta esim. akkuporakoneen avulla.
4. Liitä kehät toisiinsa asennusohjeen numeromerkintöjen mukaan. Sivulla 6 esitetetään esimerkki kehien kokoamisesta. Huomioi, ettei läpinäkyviä osia tule liukupintaan.
5. Asenna esikoottu lähtölevy putken yläpäähän ohjeen mukaiseen asentoon. Asenna jarrutuslaatikon 905850 perustusraudat asennusohjeen mukaisesti ja liitä putken alapäähän.
6. Nosta putkiliukumäki rakennelmaa vasten ja kiinnitä ohjeen mukaisilla kiinnikkeillä. Täytä jarrutuslaatikon alusta hiekalla.
7. Asenna mahdolliset liukumäen tukitolpat erillisen ohjeen mukaan.
8. Tee käyttönottotarkastus ennen tuben käyttöönottoa pakkauksessa olevan pöytäkirjan mukaan. Pöytäkirja tulee dokumentoida. Muista, että pääsy leikkikentälle tulee estää, kunnes leikkipaikka on valmis ja turvallinen ja kaikki työkalut on viety pois.

Obs! Då tuben monteras i anslutning till ett högt lekredskap, kan en kran behövas i monteringsarbetet, om det inte finns tillräckligt med monteringspersonal på plats.

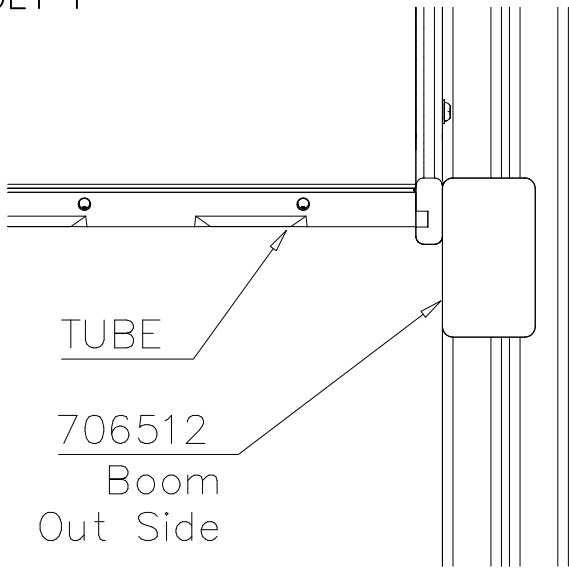
1. Kolla med hjälp av följersedeln, att Du erhållit alla komponenter Du behöver 8 (s. 3).
2. Välj lämplig plats för lekredskapet. Försäkra dig om ett säkerhetsavstånd på 2 m på alla sidor av bromslådan.
Utför behövliga grundgrävningar för bromslådan.
Det bästa underlaget för lekredskapet är sand med kornstorleken 2–6 mm i ett ca 40 cm tjockt lager. Om säkerhetsplattor används som underlag, bör tilverkarens monteringsinstruktioner och andra anvisningar följas.
3. Montera ringdelarna enligt anvisningar på sidorna 4 och 5 beaktande de genomskinliga delarna. Använd specialnyckeln som ingår i leveransen med hjälp av t.ex. en batteridrivnen bormaskin.
4. Anslut ringdelarna till varandra enligt numren i monteringsanvisningen. På sidan 6 finns ett exempel på hur ringdelarna monteras. Observera att inga genomskinliga delar monteras på glidytan.
5. Montera den förmonterade startplattan i rörets övre ända i det läge anvisningen anger. Montera bromslådans 905850 fundamentjärn enligt monteringsanvisningen och anslut till rörets nedre ända.
6. Lyft rutschbanröret mot konstruktionen och fäst med fästdetaljer enligt anvisningen. Fyll bromslådans underlag med sand.
7. Montera eventuella stöd Stolpar till rutschbanan enligt separat anvisning.
8. På lekplatser: Utför ibruktagningsbesiktning innan skärmtaket tas i bruk enligt protokollet som medföljer förpackningen. Protokollet bör dokumenteras. Glöm ej, att tillträde till lekplatsen bör hindras tills lekplatsen är färdig och tills alla vertyg förts bort.

| | | | | | | | | | | | |
|---|----------|---|------------|---|----------|---|------------|---|------------|---|----------|
| 707918-705 | PCS 1 | 900240 | PCS 14 | 903533 | PCS 6 | 905086 | PCS 4 | 905112 | PCS 416 | 905801 | PCS 4 |
|  | |  | |  | |  | |  | |  | |
| | | Ø8x70 | | SRL12 | | Ø44/13.5 | | BLACK Ø22 | | GREY | |
| 905811 | PCS 4 | 905821 | PCS 8 | 905829 | PCS 8 | 905831 | PCS 352 | 905850 | PCS 1 | 905859 | PCS 2 |
|  | |  | |  | |  | |  | |  | |
| GREY | | GREY | | TRANSPARENT | | BLACK | | | | 6x80x850 | |
| 905860 | PCS 2 | 909205 | PCS 176 | 909248 | PCS 4 | 909274 | PCS 4 | 980150 | PCS 180 | 980151 | PCS 8 |
|  | |  | |  | |  | |  | |  | |
| | | 8x60 | | M12 | | 8x30 | | M8 | | Ø16/8.4 | |
| | PCS | | PCS | | PCS | | PCS | | PCS | | PCS |
| | | | | | | | | | | | |
| | PCS | | PCS | | PCS | | PCS | | PCS | | PCS |
| | | | | | | | | | | | |
| | PCS | | PCS | | PCS | | PCS | | PCS | | PCS |
| | | | | | | | | | | | |

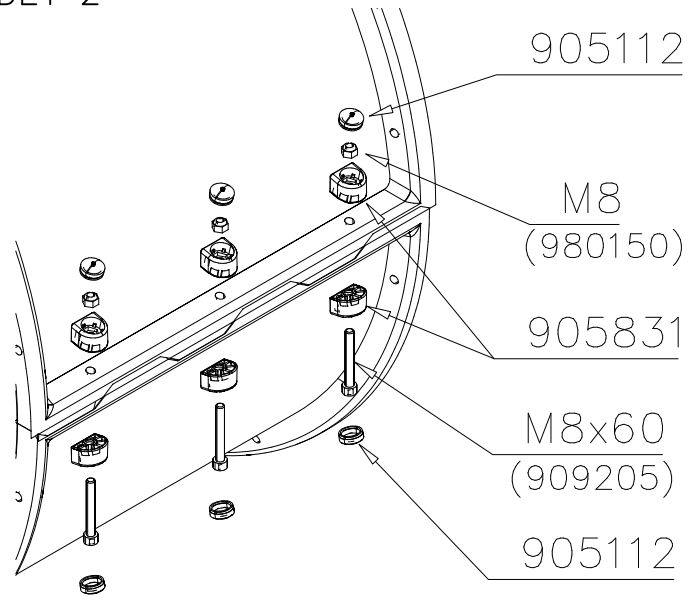


| | | |
|--|---|---|
| <p>DET 905850</p>  <p>Access- and maintenance panel. Asennus- ja huolto luukku.</p> | <p>DET 905850</p>  <p>10x30 M12 909545</p> | <p>DET 905850</p>  <p>300 S</p> |
| <p>DET 905850</p>  <p>DET 6 DET 5 905850</p> | <p>DET 905850</p>  <p>905850 M12 Ø44/13.5</p> | <p>DET 905850</p>  <p>8x30 905860 905859 Ø16/8.4 M8</p> |
| | | |
| | | |

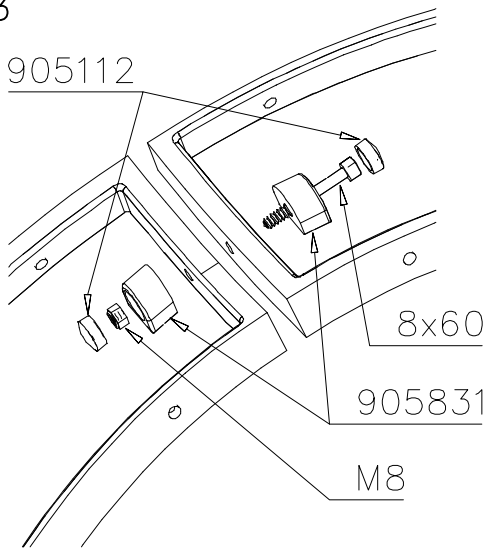
DET 1



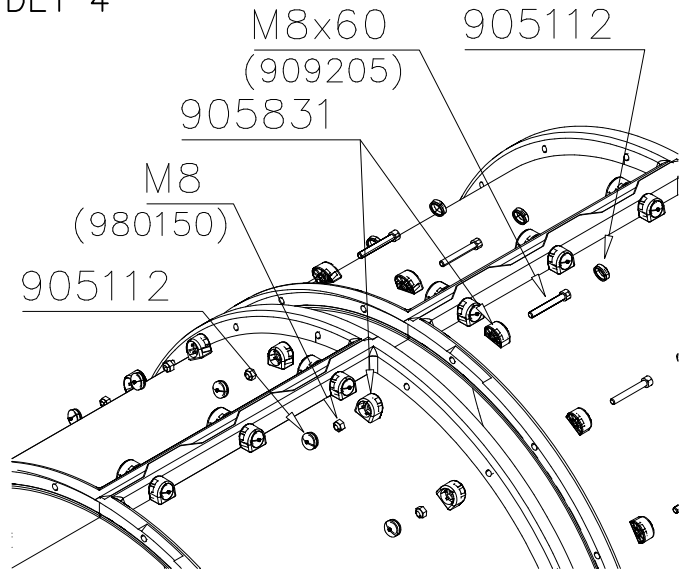
DET 2



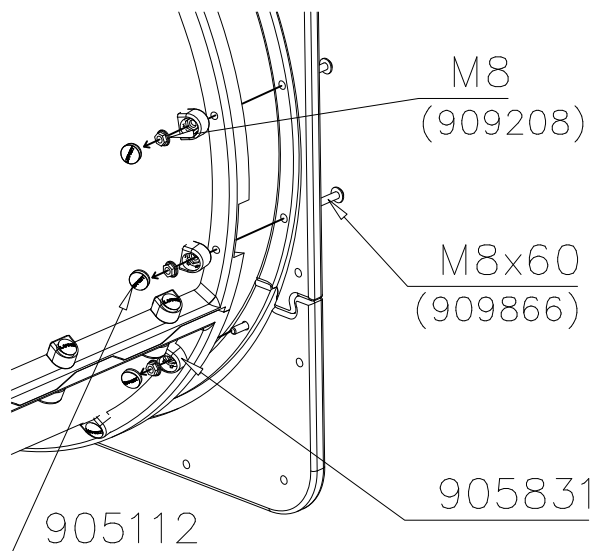
DET 3



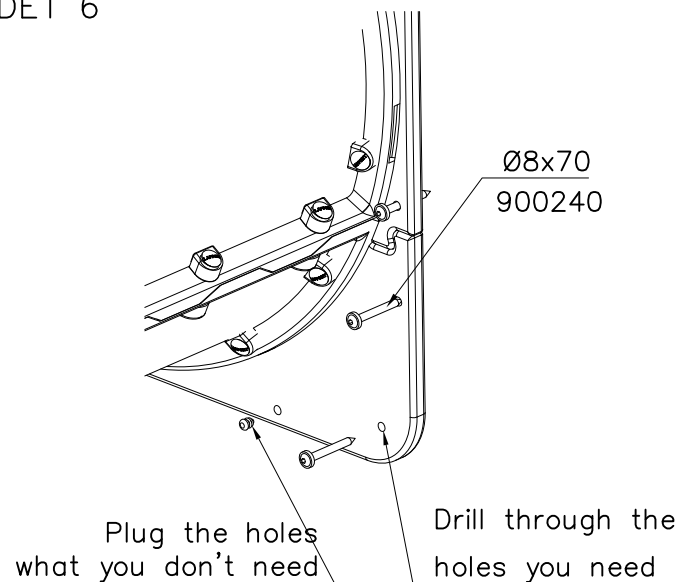
DET 4

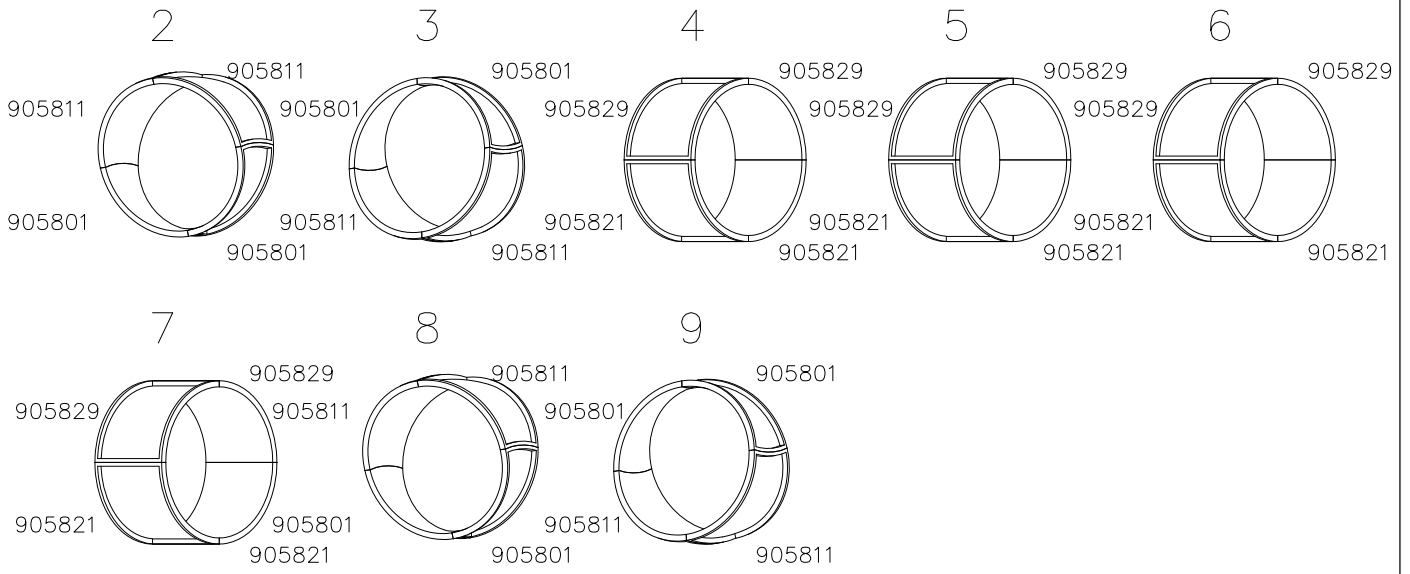


DET 5



DET 6

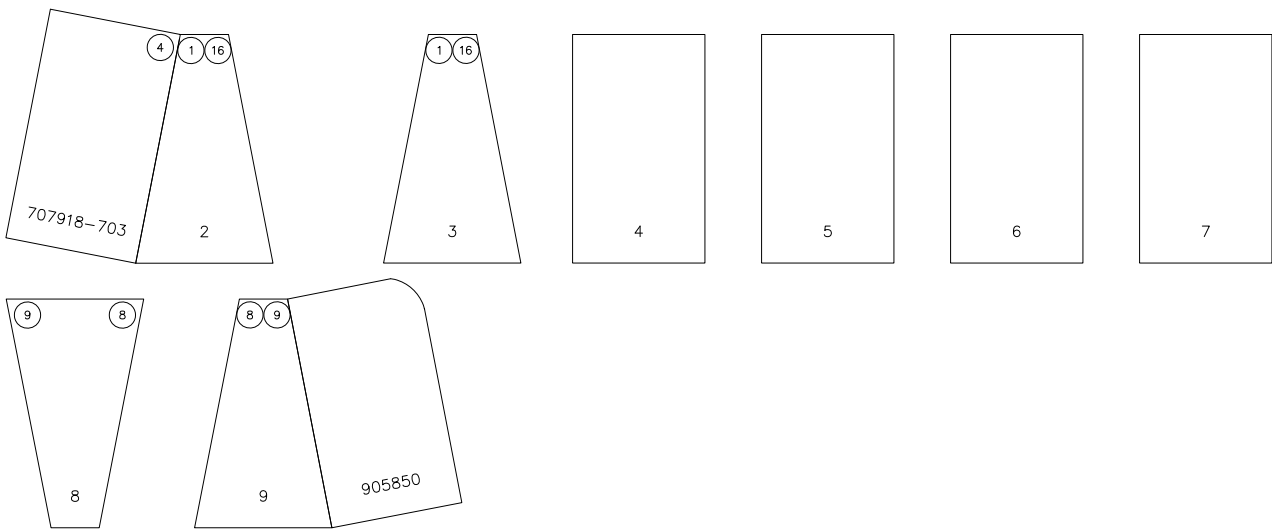
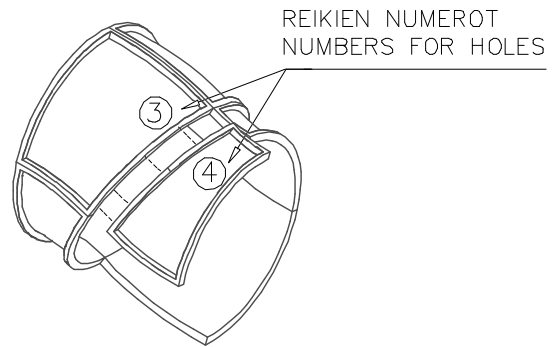




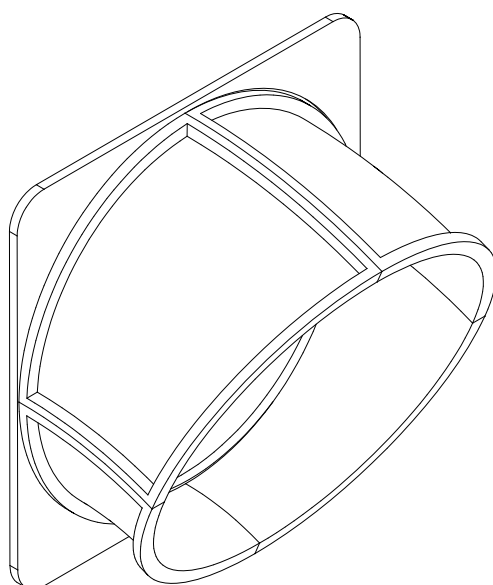
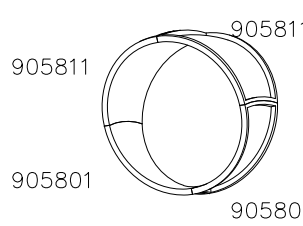


















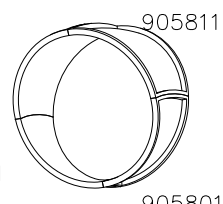



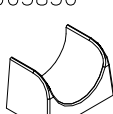





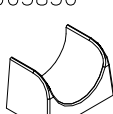




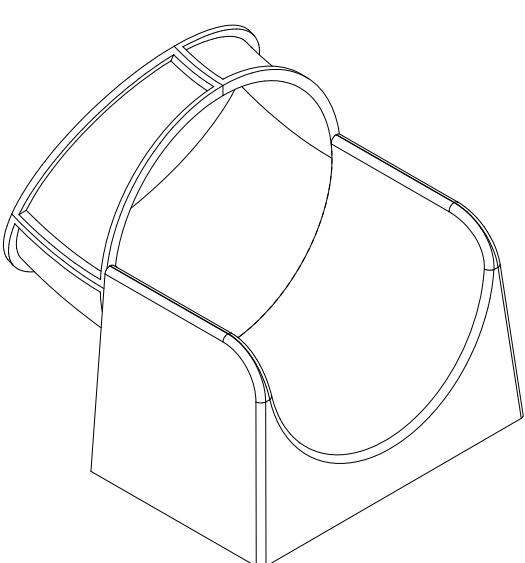



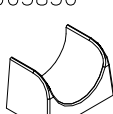


Esimerkki putken kokoamisesta
Example of installation

LIUKUPINTAAN EI SAA TULLA
LÄPINÄKYVIÄ MODUULEJA!!

NO TRANSPARENT PIECES ON
SLIDING SURFACE!!



Valmiiksi kasattujen osien osakokoonpanot ja vara-osa listat.
Ready installed component subassemblies and spare part list.

| | | | | | | | | | |
|--|--|--|--|---|---|---|--|--|--|
|  | <p style="text-align: center;">2</p>  <table border="1" data-bbox="893 918 1468 1299"> <tr> <td>707918-705x4 </td> <td>909205 x 8 </td> <td>980150 x 8 </td> </tr> <tr> <td>905831 x 32 </td> <td>909208 x 16 </td> <td>909119 x 16 </td> </tr> </table> | | | 707918-705x4  | 909205 x 8  | 980150 x 8  | 905831 x 32  | 909208 x 16  | 909119 x 16  |
| 707918-705x4  | 909205 x 8  | 980150 x 8  | | | | | | | |
| 905831 x 32  | 909208 x 16  | 909119 x 16  | | | | | | | |
| <p style="text-align: center;">9</p>  <table border="1" data-bbox="159 1724 734 2083"> <tr> <td>909205 x 16 909206 x 8 </td> <td>980150 x 16 </td> <td>905831 x 32 </td> </tr> <tr> <td>905850 </td> <td>909208 x 8 </td> <td>980151 x 8 </td> </tr> </table> | 909205 x 16 909206 x 8  | 980150 x 16  | 905831 x 32  | 905850  | 909208 x 8  | 980151 x 8  | <p>909252 x 13 </p> <p>700413 x 1 </p> |  | |
| 909205 x 16 909206 x 8  | 980150 x 16  | 905831 x 32  | | | | | | | |
| 905850  | 909208 x 8  | 980151 x 8  | | | | | | | |

1. Tarkista tuoteosaluettelon ja osiin merkittyjen tuotenumeroiden avulla, että kaikki osat sisältyvät toimitukseen.
2. Valitse välineelle paikka ottaen huomioon valmistajan asennusohjeessa ilmoittamat turvaetäisyydet. Valitessasi välineen asennussuuntaa, huomioi mahdollinen altistuminen voimakkaalle auringonpaisteelle tai tuulelle. Tasoita alue ja tee ohjeen mukaiset perustustyöt. Varmista, että perustusosien alapuolinen maa on **tiivistetty riittävästi**. Tarvittaessa pohjamaa tulee vaihtaa murskeeseen tai vastaavaan kantavaan maainekseen. Iskua vaimentavan pintamateriaalin vahvuus määräytyy laskentakaavan perusteella, joka esitetään perustusohjeen lisäsivulla.
3. Välineen rungon pystystysohje esitetään sivulla 6. Yksityiskohtaiset kuvat asennuksesta on koottu erillisille ohjesivuille, joissa ne on ryhmitelty kiinnitystavan mukaan. Runkoon kiinnitettävistä komponenteista on erilliset moduuliohjeet. Noudata valmistajan asennusohjeessa ilmoittamia mitoituksia.
4. Tarkasta, että väline on suorassa ja perustukseltaan tukeva. Syväperusteisissa välineissä on suoritettava **riittävä maan tiivistäminen** kaivantojen täytön yhteydessä.
5. Tee käyttöönottotarkastus ennen välineen käyttöönottoa toimitukseen sisältyvän pöytäkirjan mukaisesti. Pöytäkirja tulee dokumentoida. Muista, että pääsy välineeseen tulee estää, kunnes se on valmis, turvallinen ja kaikki asennustarvikkeet on viety pois.

1. Kontrollera stycklistan och delarna i förpackningen med hjälp av produktnumren.
2. När du väljer platsen för utrustningen bör du beakta de säkerhetsavstånd som tillverkaren meddelat i monteringsanvisningarna. När du väljer monteringsriktning måste du beakta eventuell exponering för solsken eller vind. Jämna ut underlaget och utför grundarbetet i enlighet med instruktionerna. Säkra att marken under fundamentet är tillräckligt komprimerad. Vid behov kan man ersätta jorden med krossad sten eller motsvarande bärande jordmaterial. Styrkan på det slagdämpande ytmaterialet bestäms med hjälp av beräkningsformeln som presenteras på fundamentinstruktionernas tilläggsida.
3. Monteringsanvisningarna till utrustningens stomme finns på sidan 6. Detaljerade bilder av installationen har samlats på separata instruktionssidor, där de har grupperats enligt monteringsmetod. Det finns specifika modulanvisningar till de komponenter som ska sättas fast i stommen. Följ de dimensioner som tillverkaren gett i monteringsanvisningarna.
4. Kontrollera att utrustningen står rakt och stabilt. För utrustningar med djupt fundament måste man komprimera jorden ordentligt när man fyller igen groparna.
5. Innan utrustningen tas i bruk ska en slutbesiktning i enlighet med protokollet i leveransen utföras. Protokollet måste dokumenteras. Kom ihåg att tillträde till utrustningen måste förhindras tills den är färdig monterad, säker och alla monteringsstillbehör avlägsnats.

1. Use the parts list and the markings on the components to make sure that you have all of the necessary parts.
2. Choose a location for the product, taking into account the safety margins specified in the mounting instructions. When deciding on the orientation of the product, pay attention to potential sun and wind loads. Level the ground and prepare the foundations as instructed. Make sure that the ground underneath the foundations is solidly packed. If necessary, replace soil with wood chips or some other sturdy material. The thickness of the safety surfacing should be calculated using the formula supplied with the mounting instructions.
3. Assemble the frame of the product in accordance with the instructions on page 6. Detailed instructions for the different mounting alternatives are shown in the supplement. Separate instructions are provided for the modular components that will be attached to the frame. Please follow the stated measurements carefully.
4. Make sure that the product is mounted straight and firmly into the ground. Remember to pack the soil carefully when refilling the excavation around deep-mounted structures.
5. Inspect the installation thoroughly using the checklist provided. Document the completed checklist carefully. Remember to stop children from using the product until it has been fully built and safety-tested and all mounting equipment has been cleared away.

1. Überprüfen Sie die Lieferung auf Vollständigkeit, indem Sie das Teileverzeichnis mit der Lieferung abgleichen.
2. Wählen Sie einen Standort für das Gerät und berücksichtigen Sie die vom Hersteller in der Installationsanleitung genannten Sicherheitsabstände. Bei der Ausrichtung des Gerätes beachten Sie den möglichen Einfluss von starker Sonneneinstrahlung oder Wind. Ebenen Sie den Bereich und führen Sie die Fundamentarbeiten nach der Anleitung durch. Stellen Sie sicher, dass der Boden unter den Fundamentteilen ausreichend verdichtet ist. Wenn nötig, muss das Untergrundmaterial durch Split oder ein anderes tragfähiges Material ausgetauscht werden. Die Stärke des stoßdämpfenden Oberflächenmaterials wird auf Grundlage einer Formel berechnet, die im Anhang der Anleitung für die Fundamente dargestellt ist.
3. Die Aufbauanleitung für den Rahmen des Gerätes finden Sie auf Seite 6. Detaillierte Bilder der Installation sind auf gesonderten Anleitungsseiten zusammengestellt, auf denen sie nach ihrer Befestigungsweise geordnet sind. Für die am Geräterahmen befestigten Komponenten gibt es besondere Modulanleitungen. Halten Sie die in der Installationsanleitung vom Hersteller genannten Maße ein.
4. Überprüfen Sie, dass das Gerät in Waage steht und sicher am Boden verankert ist. Bei Geräten mit Tiefenfundamenten muss der Boden beim Auffüllen des Aushubs ausreichend verdichtet oder betoniert werden.
5. Führen Sie eine Inbetriebnahmeüberprüfung entsprechend des im Lieferumfang enthaltenen Protokolls durch, bevor das Gerät benutzt wird. Das Protokoll muss aktenkundig dokumentiert werden. Denken Sie daran, dass der Zugang zum Gerät verhindert werden muss, bis es fertig und sicher ist und alle Installationswerkzeuge entfernt sind.

1. Vérifier à l'aide de la liste des pièces et des numéros de produit marqués sur les pièces que la livraison comprend toutes les pièces nécessaires.
2. Choisir un bon emplacement pour l'équipement, compte tenu des distances de sécurité indiquées par le fabricant dans les instructions de montage. Tenir compte de l'exposition éventuelle aux forts rayons de soleil ou au vent lors du choix du sens de montage de l'équipement. Egaliser la surface de l'emplacement choisi et effectuer les travaux de fondation conformément aux instructions. S'assurer que le sol sous les pièces de fondation a été suffisamment compacté. Si besoin est, le sol de fondation doit être remplacé par des pierres concassées ou un matériau portant similaire. L'épaisseur du matériau de surface anti-choc est calculée selon la formule indiquée à la page supplémentaire des instructions de fondation.
3. Les instructions d'érection de l'ossature de l'équipement sont indiquées à la page 6. Les images détaillées du montage sont adjointes aux pages d'instruction séparées où elles sont groupées selon le mode de fixation. Des instructions modulaires séparées sont données pour les composants à fixer sur l'ossature. Respecter les mesures données par le fabricant dans les instructions de montage.
4. Vérifier que l'équipement est droit et que sa fondation est solide. Dans le cas des équipements dont la fondation se trouve sous le sol, le sol doit être suffisamment compacté lors du remplissage des trous.
5. Effectuer un contrôle de mise en service conforme au procès-verbal compris dans la livraison avant la mise en service de l'équipement. Ce procès-verbal doit être documenté. Ne pas oublier d'empêcher l'accès à l'équipement jusqu'à ce que celui-ci soit prêt et sûr et que tous les outils de montage aient été enlevés.

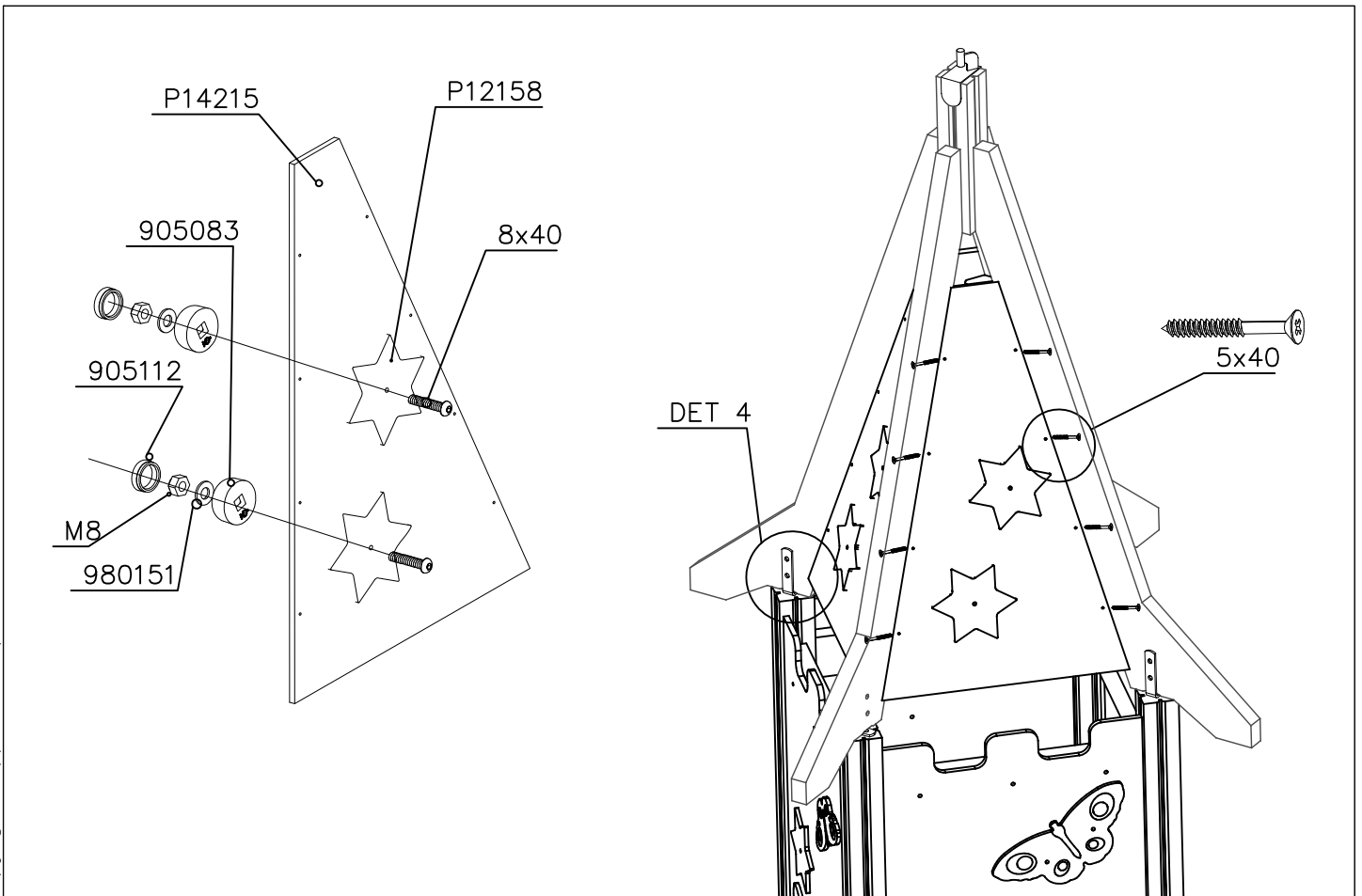
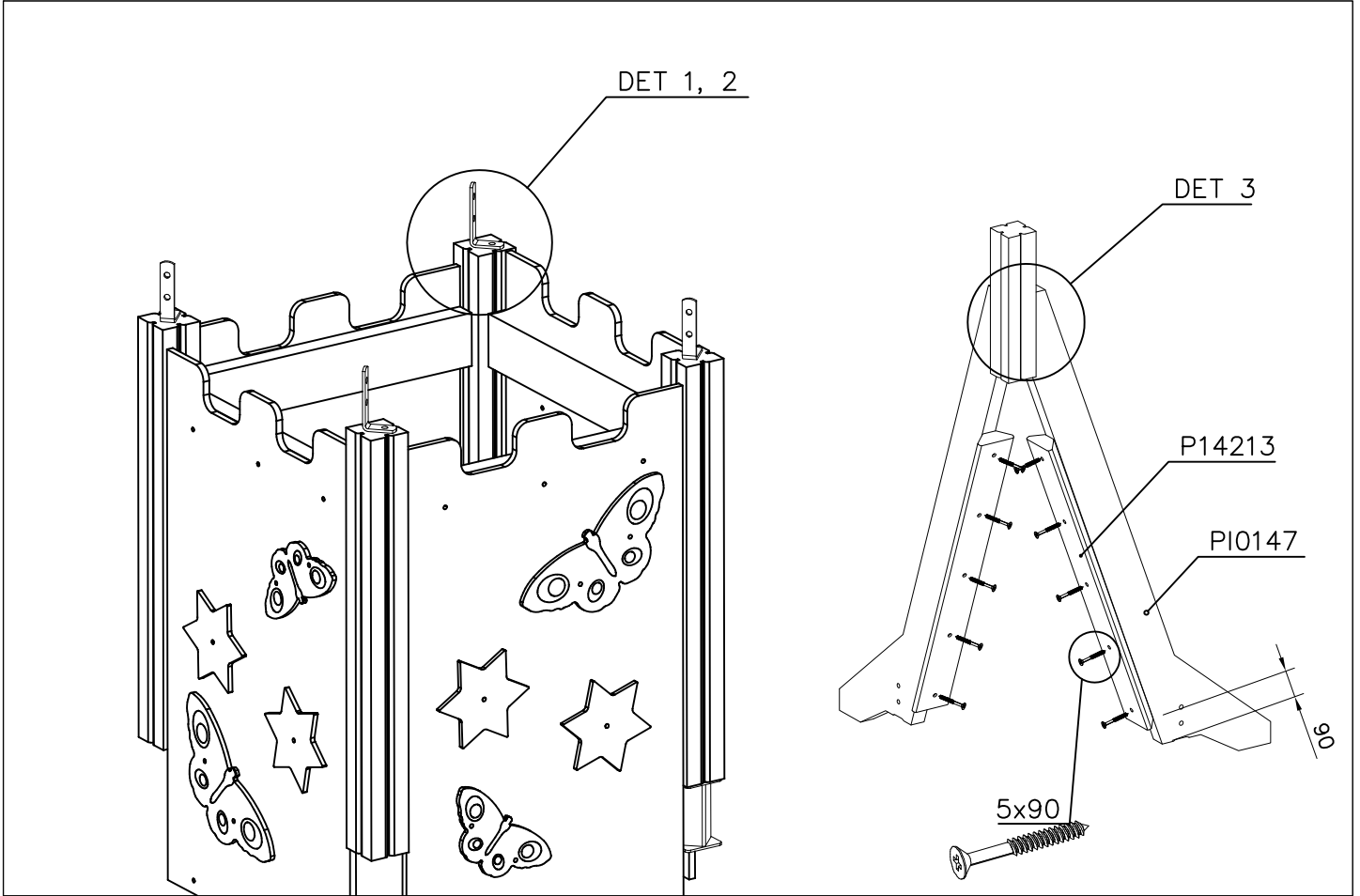
| | | | | | | | | | | | | |
|---|--|---|-----------------|-----------------|----------------|---------|----------------|---------|----------------|-------|----------------|---|
|  | | | | | | | | | | | | |
| <p>$h < 600$</p> <p>Without movement and therefore without Impact Area</p> | <p>Totally hard surfaces.</p> <p>Note. Lappset does <u>not recommend</u> totally hard surfaces at all.</p> | <p>E.g. concrete or asphalt</p>  | | | | | | | | | | |
| <p>$h < 600$</p> <p>With movement e.g. rocking</p> | <p>Materials with very limited impact attenuating properties.</p> | <p>E.g. wood</p>  | | | | | | | | | | |
| <p>$h < 1000$</p> | <p>Materials with significant impact attenuating properties.</p> | <p>fine gravel 0–8 mm</p>  <p>grass</p>  <p>unsorted sand</p>  | | | | | | | | | | |
| <p>$h < 3000$</p> | <p>Loose fill material</p> <p>E.g. sand/gravel 0,25...8 mm D60/D10<3,0 Woodchips 5...30 mm bark 20...80 mm</p> |  <table data-bbox="1024 1691 1332 1792"> <tr> <td>\underline{S}</td> <td>\underline{h}</td> </tr> <tr> <td>30 cm</td> <td>< 2,0 m</td> </tr> <tr> <td>40 cm</td> <td>< 3,0 m</td> </tr> </table> | \underline{S} | \underline{h} | 30 cm | < 2,0 m | 40 cm | < 3,0 m | | | | |
| \underline{S} | \underline{h} | | | | | | | | | | | |
| 30 cm | < 2,0 m | | | | | | | | | | | |
| 40 cm | < 3,0 m | | | | | | | | | | | |
| | <p>Syntethic granulates</p> <table data-bbox="406 1892 758 2060"> <tr> <td>\underline{S}</td> <td>\underline{h}</td> </tr> <tr> <td>40 mm</td> <td>~> 1,2...1,3 m</td> </tr> <tr> <td>50 mm</td> <td>~> 1,5...1,7 m</td> </tr> <tr> <td>60 mm</td> <td>~> 1,8...2,0 m</td> </tr> <tr> <td>70 mm</td> <td>~> 2,1...2,5 m</td> </tr> </table> <p>Note. For accurate values, see manufacturer's instructions.</p> | \underline{S} | \underline{h} | 40 mm | ~> 1,2...1,3 m | 50 mm | ~> 1,5...1,7 m | 60 mm | ~> 1,8...2,0 m | 70 mm | ~> 2,1...2,5 m |  |
| \underline{S} | \underline{h} | | | | | | | | | | | |
| 40 mm | ~> 1,2...1,3 m | | | | | | | | | | | |
| 50 mm | ~> 1,5...1,7 m | | | | | | | | | | | |
| 60 mm | ~> 1,8...2,0 m | | | | | | | | | | | |
| 70 mm | ~> 2,1...2,5 m | | | | | | | | | | | |

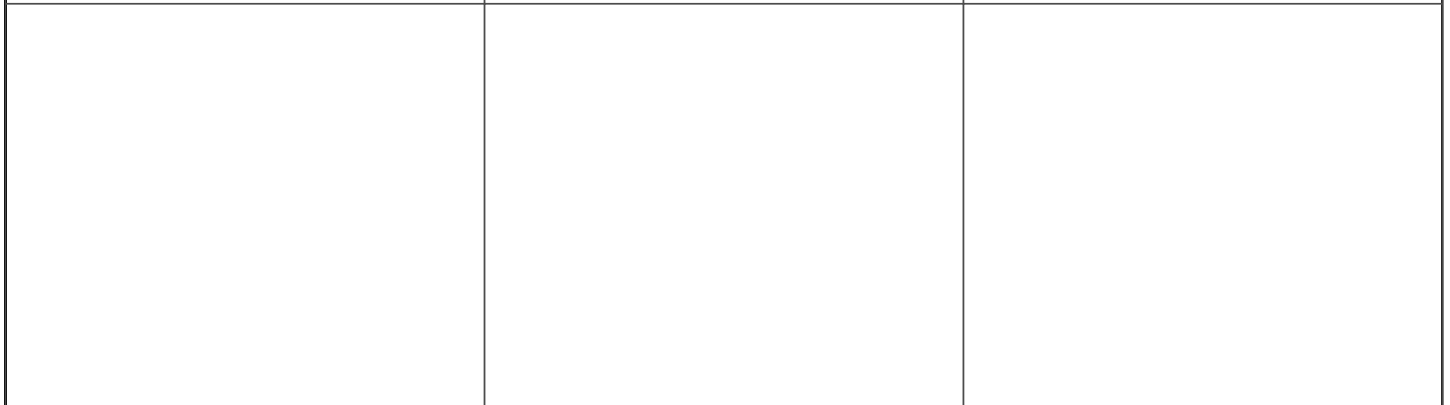
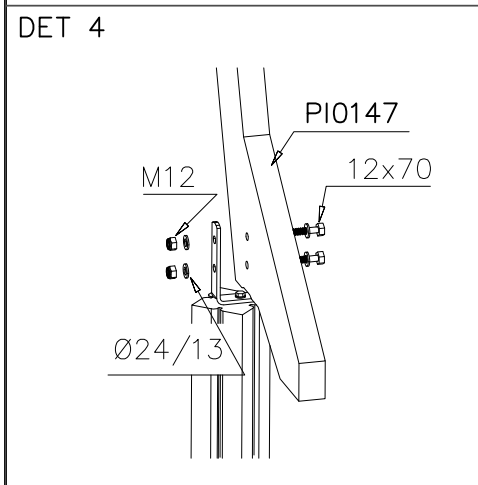
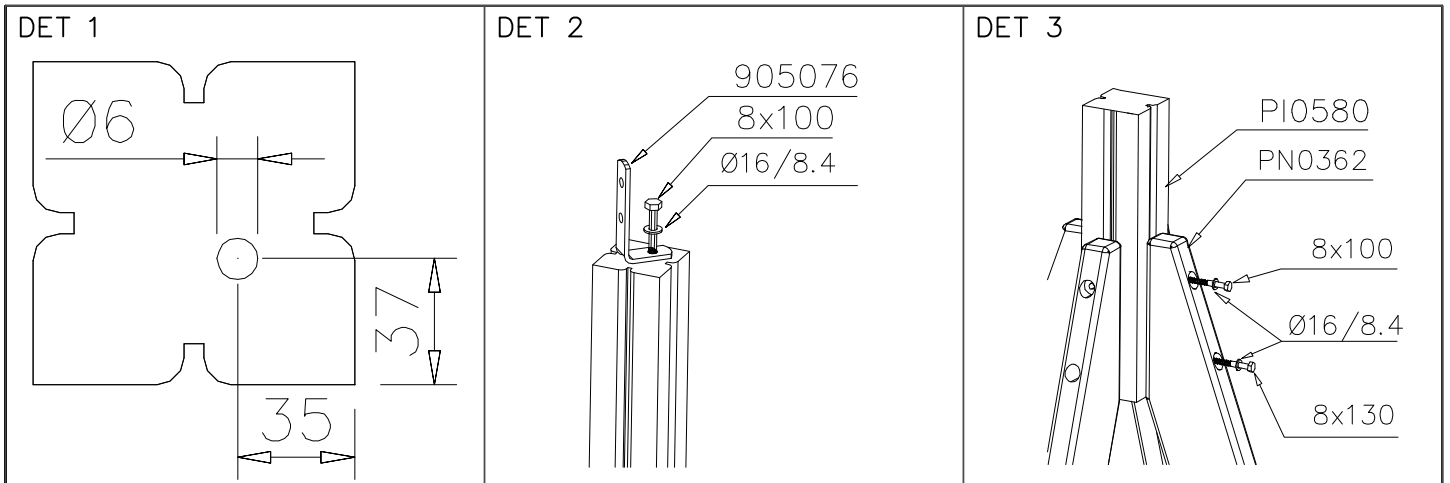
REMOVE SAFETY SURFACE/SAND/GRAVEL
TO CHECK FOUNDATION

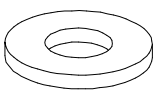
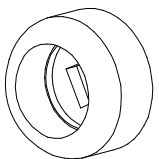
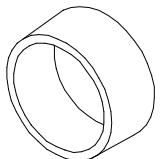
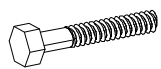

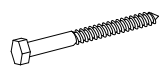

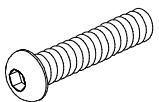
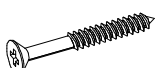
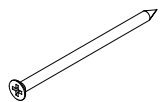
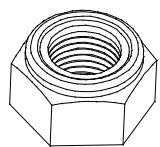
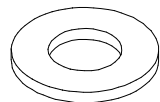


REMOVE SAFETY SURFACE/SAND/GRAVEL
TO CHECK FOUNDATION







| | | | | | | | | | | | |
|---|-----|---|-----|---|-----|---|-----|---|-----|---|-----|
| 980154 | PCS | 905083 | PCS | 905112 | PCS | 909142 | PCS | 909233 | PCS | 909238 | PCS |
|  | 16 |  | 8 |  | 8 |  | 8 |  | 4 |  | 8 |
| Ø24/13 | | Ø32 | | Ø22 | | 12x70 | | 8x100 | | 8x90 | |
| 909248 | PCS | 909873 | PCS | 980102 | PCS | 980104 | PCS | 980150 | PCS | 980151 | PCS |
|  | 8 |  | 8 |  | 32 |  | 20 |  | 8 |  | 20 |
| M12 | | 8x40 | | 5x40 | | 5x90 | | M8 | | Ø16/8,4 | |



LAPPSET®
BETON FOUNDATION

FOOT

DATE: 27.10.2015

1(1)

| | | | |
|--|-----|--|-----|
| ② 905104 | PCS | | PCS |
| | 4 | | |
|  M10 | PCS | | PCS |
| | | | |



905104

LAPPSET® DEEP FOUNDATION

FOOT

DATE: 15.5.2018

1(1)



| | | | | | |
|---|-----------|-----|---|------------|-----|
| ① | 909511 | PCS | ② | 909519 | PCS |
| | | 1 | | | 1 |
| | 90x90x650 | | | 50x380x380 | |

| | | | | | |
|---|--------|-----|---|----------|-----|
| ③ | 909637 | PCS | ④ | 909638 | PCS |
| | | 4 | | | 8 |
| | M10 | | | Ø20/10.5 | |

| | | | | | |
|---|--------|-----|---|--------|-----|
| ⑤ | 909639 | PCS | ⑥ | 905104 | PCS |
| | | 4 | | | 4 |
| | M10x25 | | | M10 | |

OPTION FOOT

| | | | | | |
|---|-----------|-----|--|--|-----|
| ① | 911155 | PCS | | | PCS |
| | | 1 | | | |
| | 90x90x650 | | | | |

LAPPSET

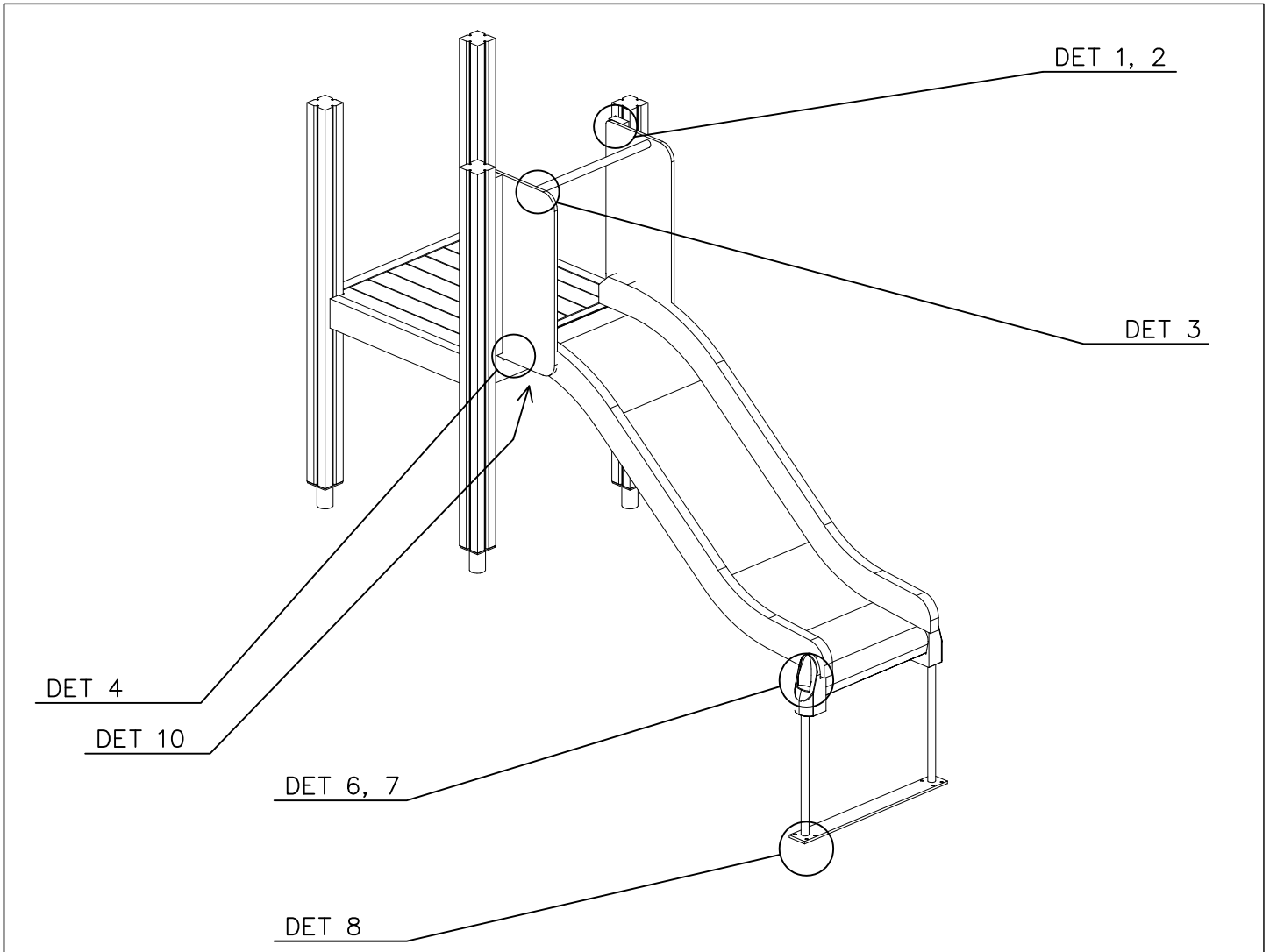
DEEP FOUNDATION

SLIDE WOOD

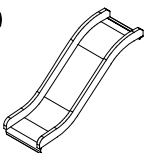
DATE: 22.5.2015

1(1)

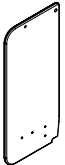



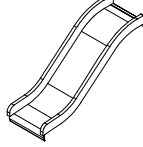


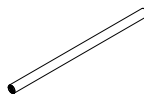
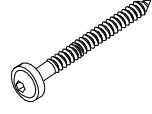
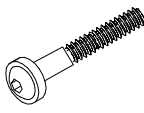
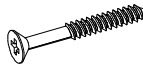




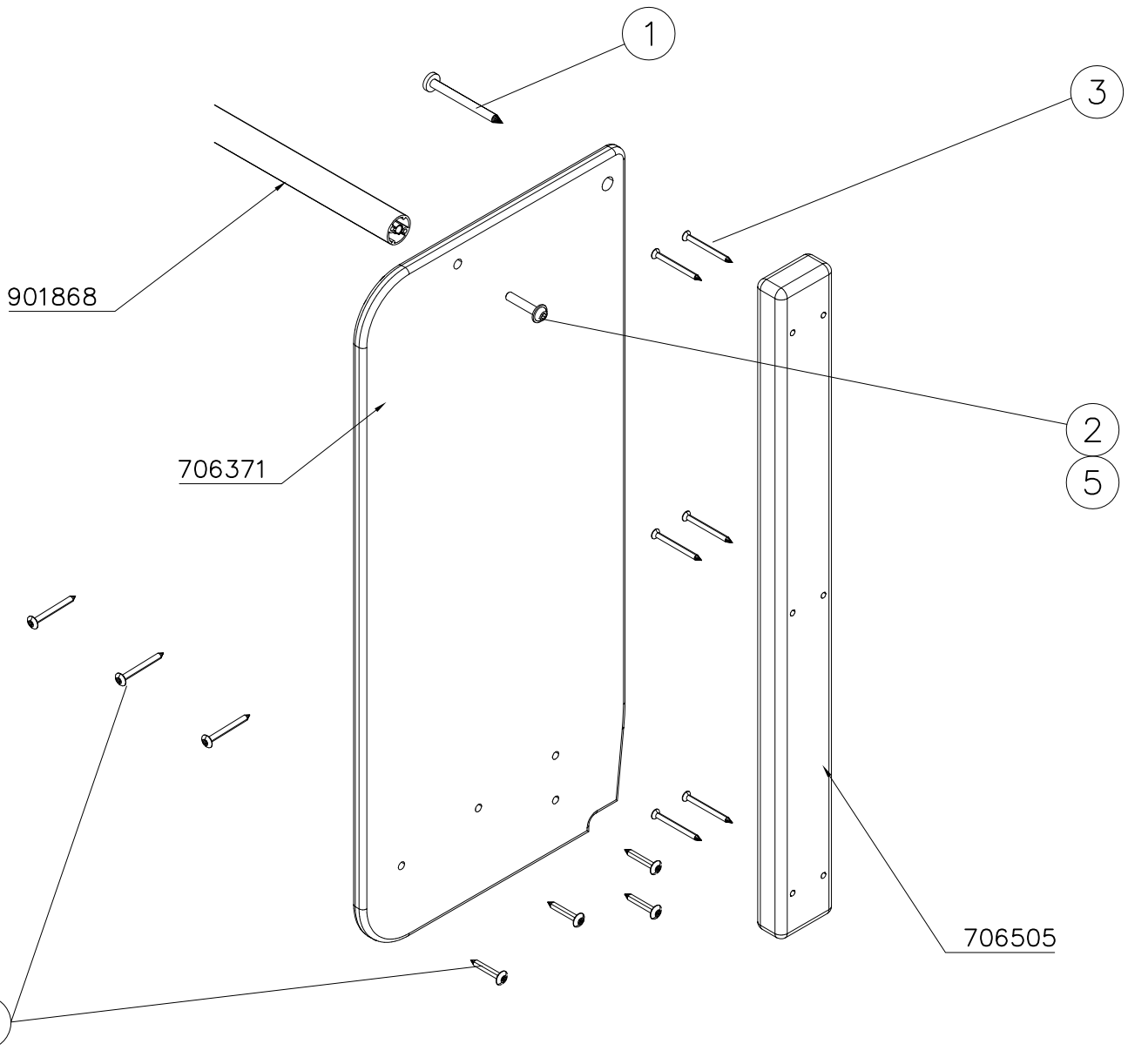
SLIDE OPTIONS

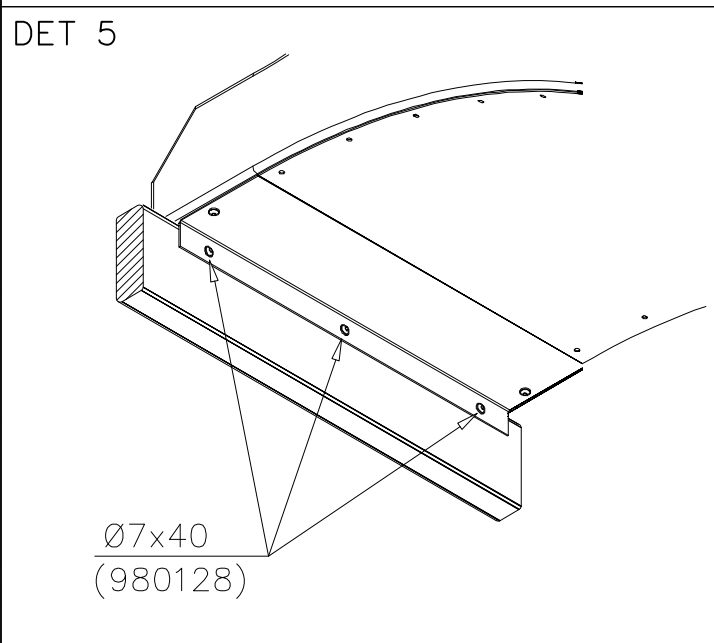
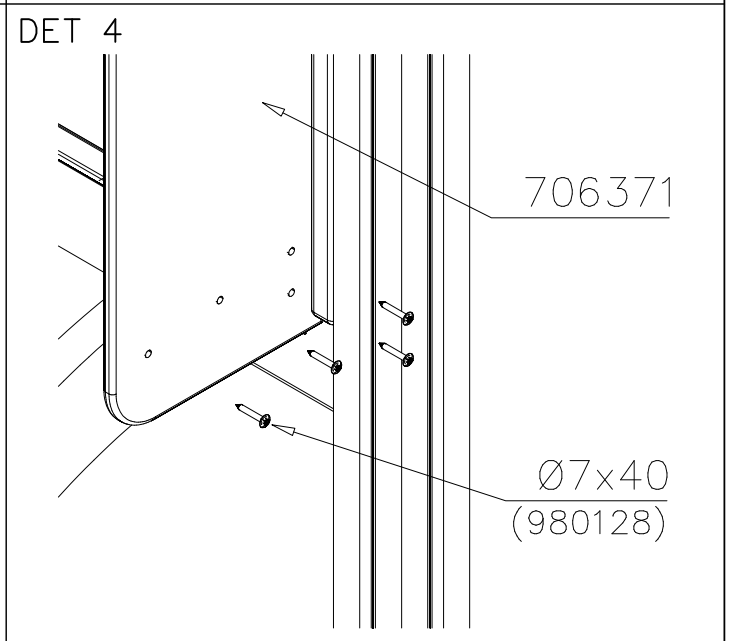
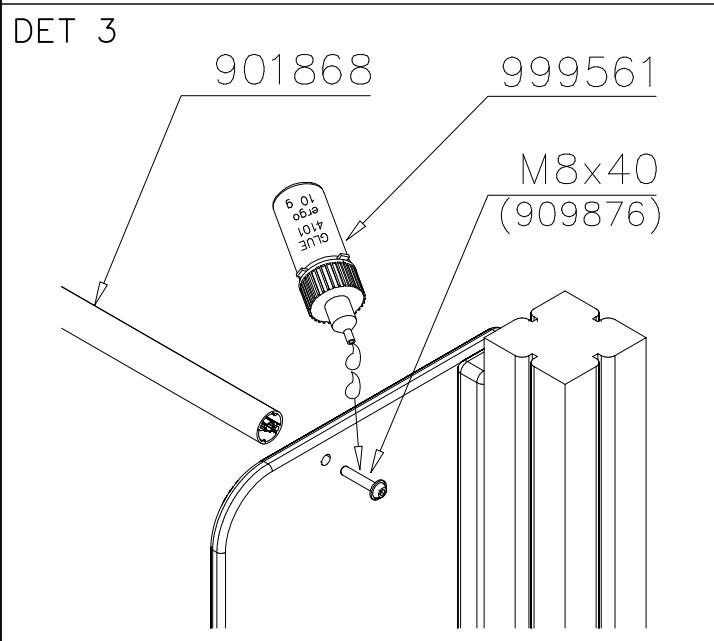
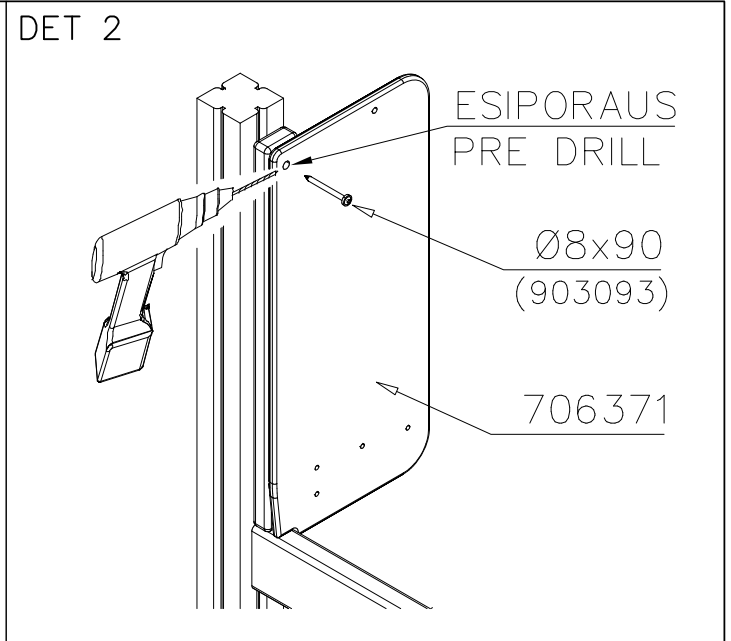
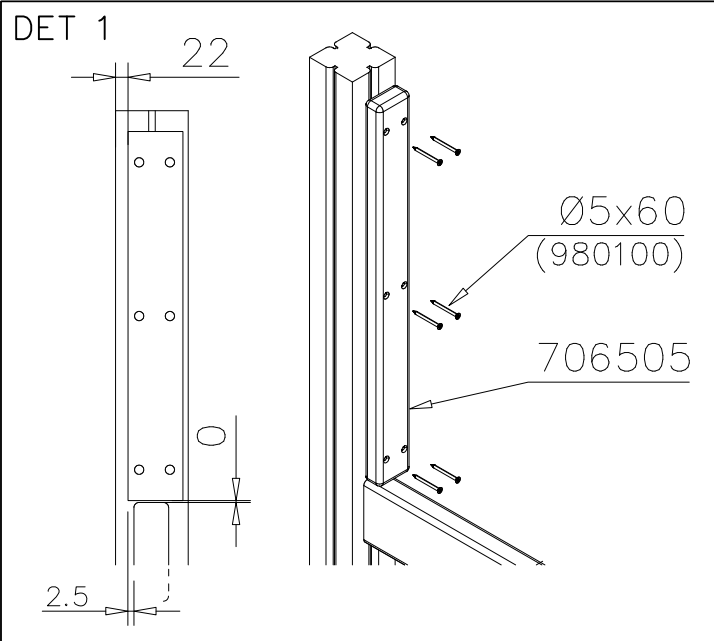
| | | |
|---|---|--|
| <p>706450 +1470</p>  | <p>706450-602 DARK BROWN 706450-603 LIGHT BROWN 706450-604 LIGHT GRAY</p> | |
| <p>706452 +870</p>  | <p>706452-602 DARK BROWN 706452-603 LIGHT BROWN 706452-604 LIGHT GRAY</p> | |

WALL OPTIONS

| | | |
|---|--|---|
| <p>706371</p>  | <p>706371-701 BLUE 706371-702 YELLOW 706371-703 LIME 706371-704 DRARK GRAY 706371-705 LIGHT GRAY 706371-706 RED</p> | <p>706371-707 GREEN 706371-708 FUXIA</p> |
|---|--|---|

| | | | | | | | | | | | |
|--|-----|---|-----|---|-----|---|-----|--|-----|---|-----|
| ○ SLIDE | PCS | ○ SLIDE | PCS | ○ 706371 | PCS | ○ 706505 | PCS | ○ 901868 | PCS | ① 903093 | PCS |
|  | 1 |  | 1 |  | 2 |  | 2 |  | 1 |  | 2 |
| +1470 | | +870 | | 15x345x750 | | 35x70x730 | | Ø34x598 | | Ø8x90 | |
| ② 909876 | PCS | ③ 980100 | PCS | ④ 980128 | PCS | ⑤ 999561 | PCS | | | | |
|  | 2 |  | 12 |  | 11 |  | 1 | | | | |
| M8x40 | | Ø5x60 | | Ø7x40 | | 10g | | | | | |





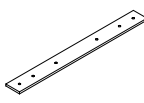
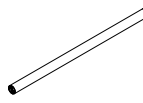

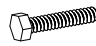
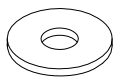
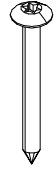
LAPPSET

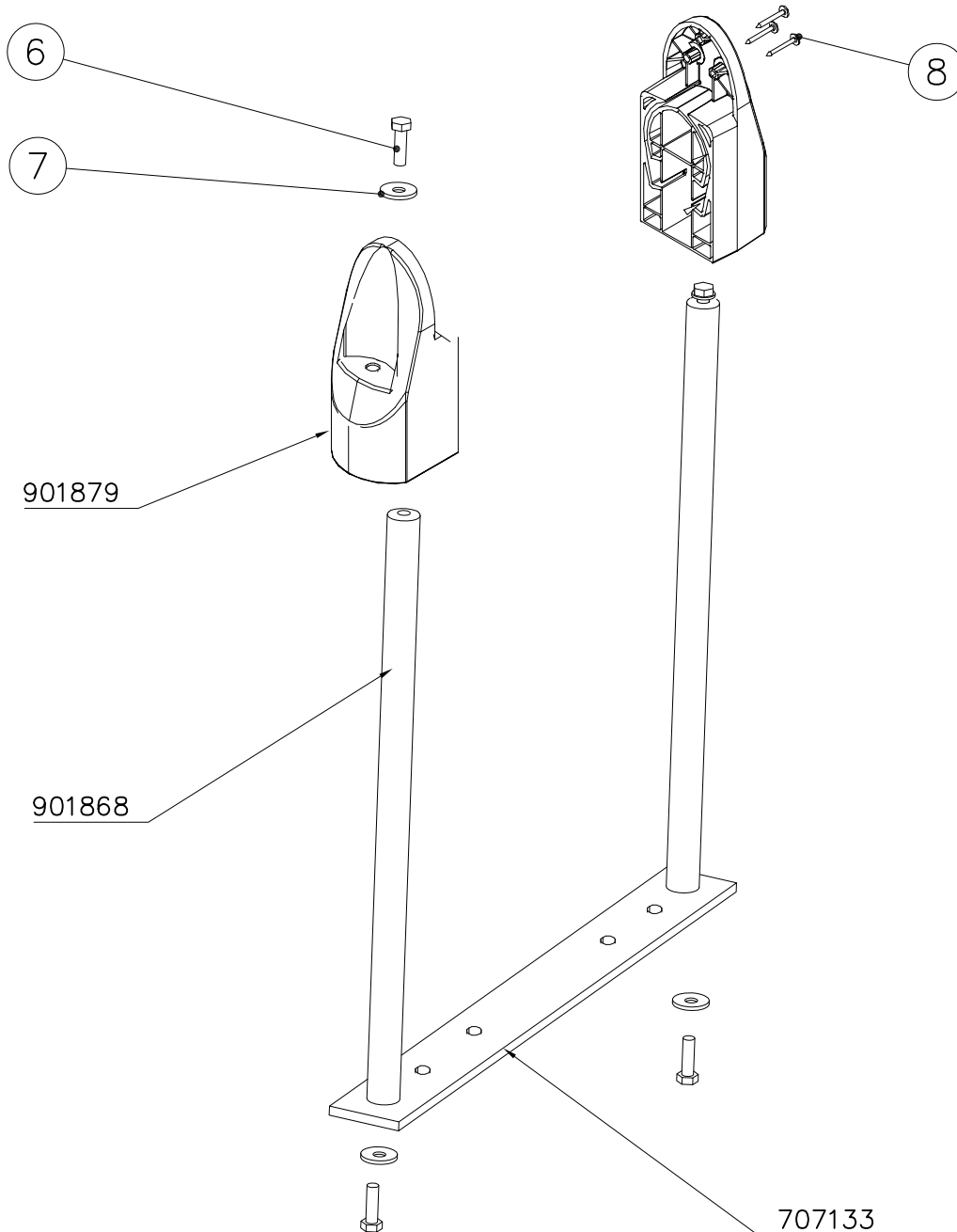
DEEP FOUNDATION

SLIDE WOOD

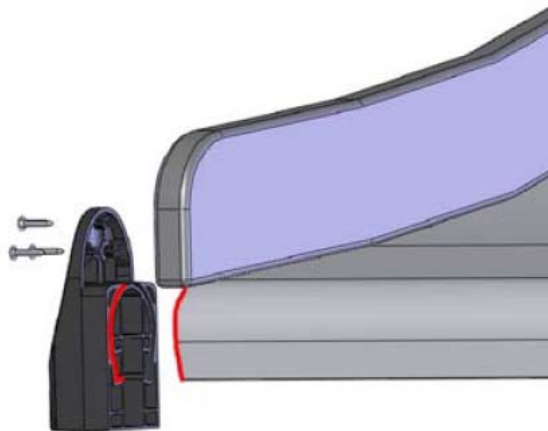
DATE: 3.11.2017

4(5)

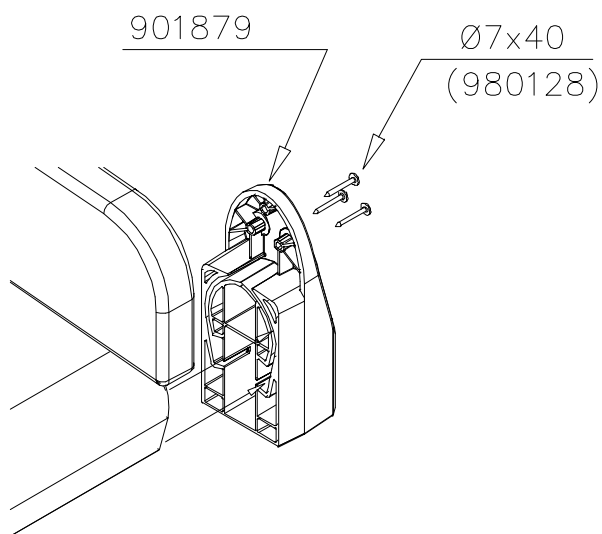
| | | | | | | | | | | | |
|--|-----|---|-----|---|-----|---|-----|--|-----|---|-----|
| ○ 707133 | PCS | ○ 901868 | PCS | ○ 901879 | PCS | ⑥ 909210 | PCS | ⑦ 905051 | PCS | ⑧ 980128 | PCS |
|  | 1 |  | 2 |  | 2 |  | 4 |  | 4 |  | 6 |
| 10x80x745 | | Ø30x598 | | | | M8x40 | | Ø24/8.4 | | Ø7x40 | |



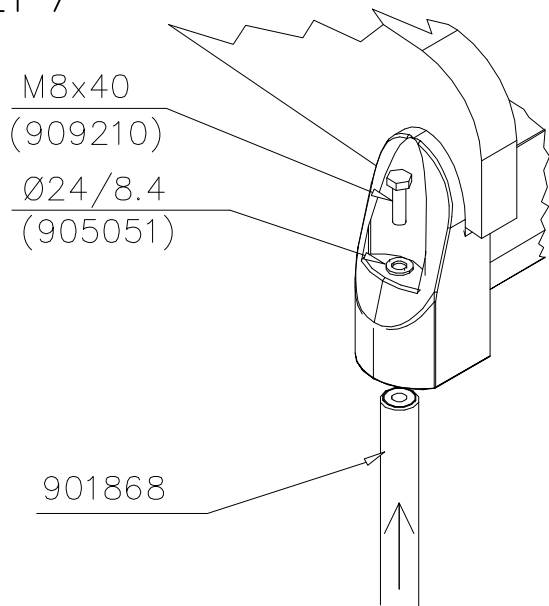
DET 6



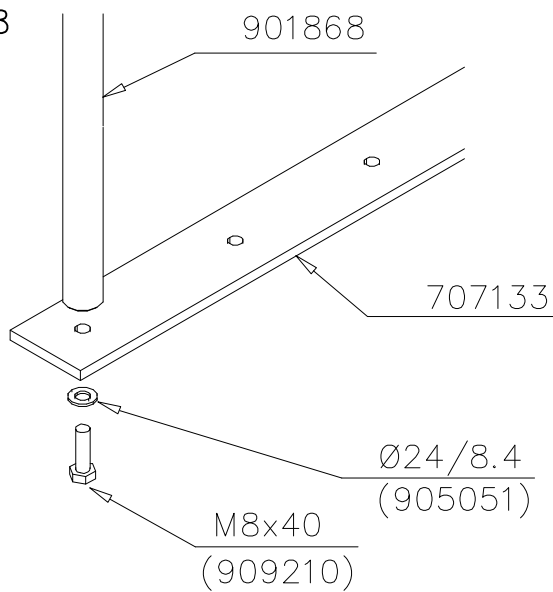
Insert sheet metal IN to the plastic cover.

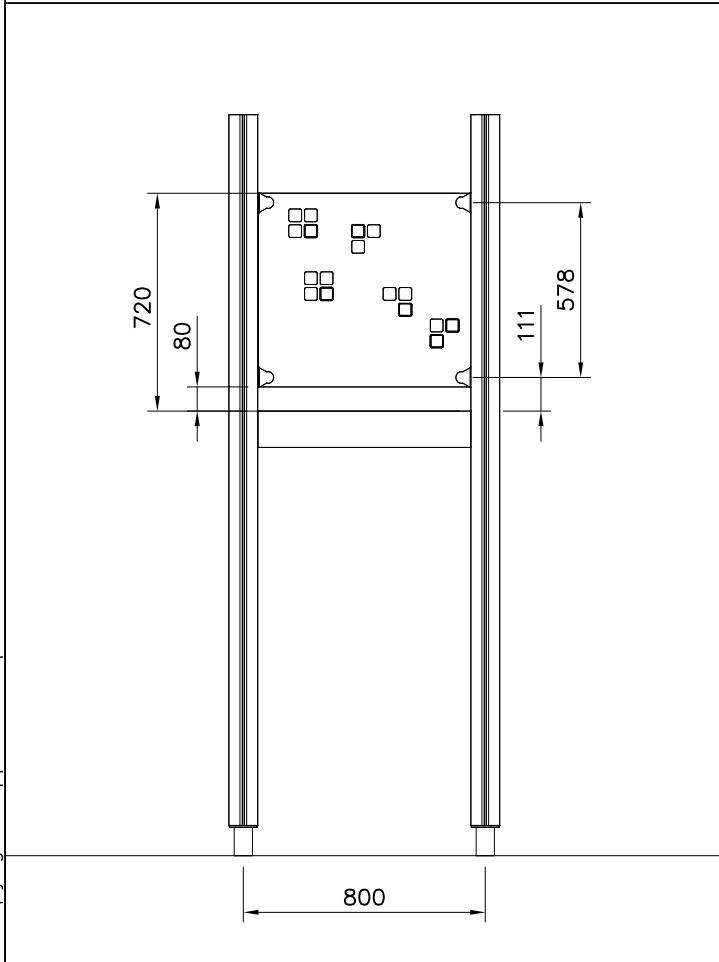
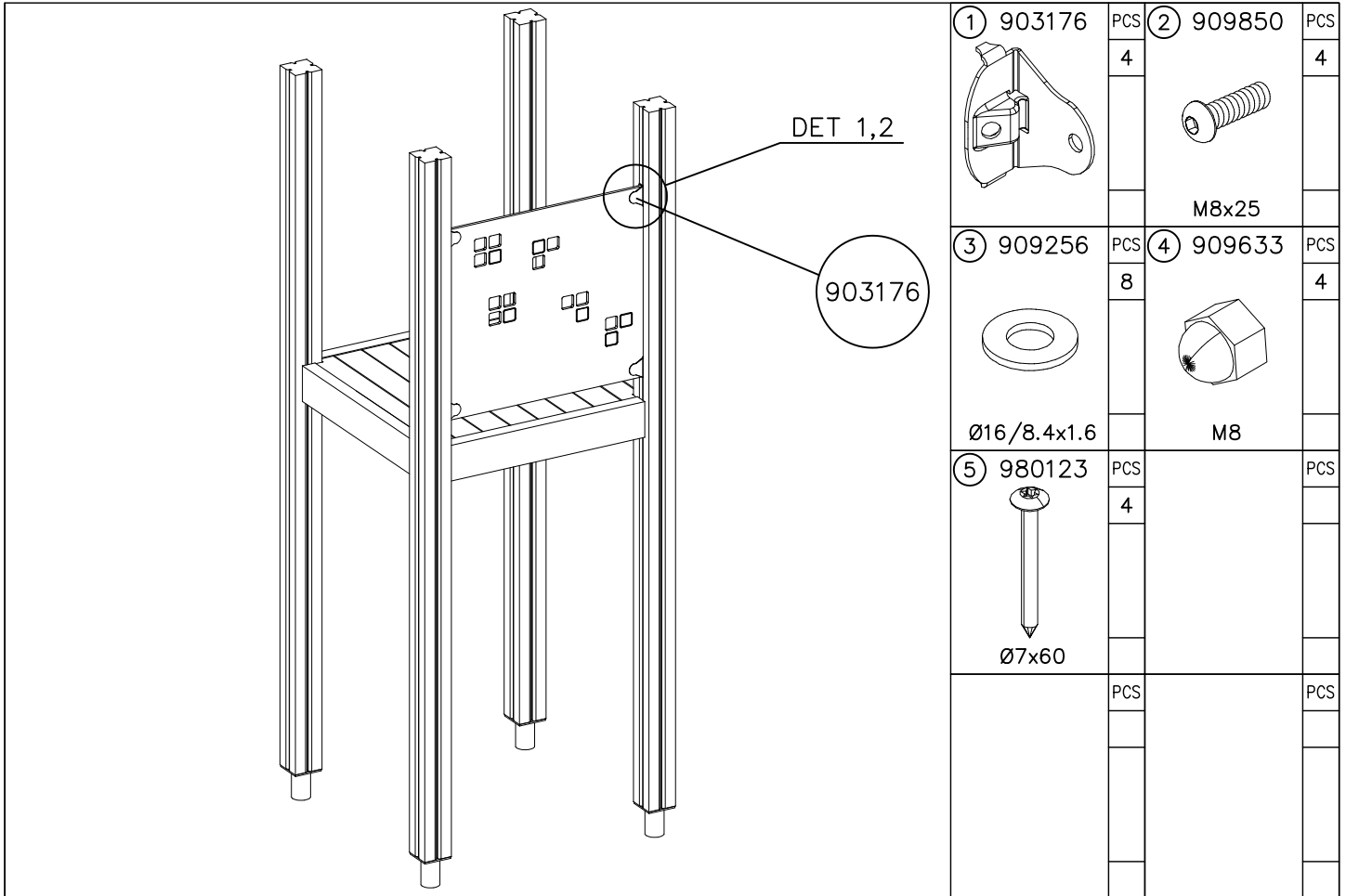


DET 7

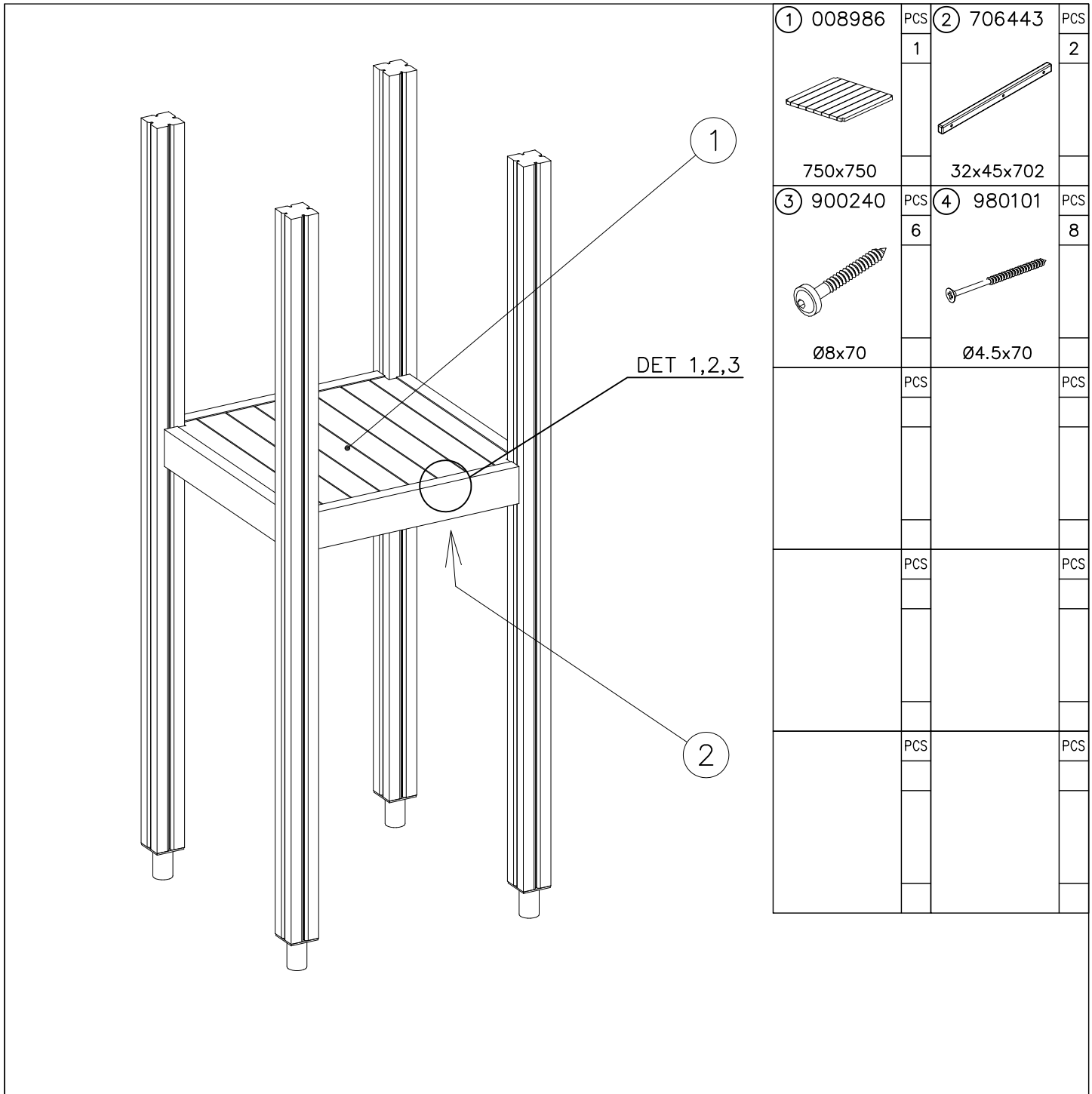


DET 8

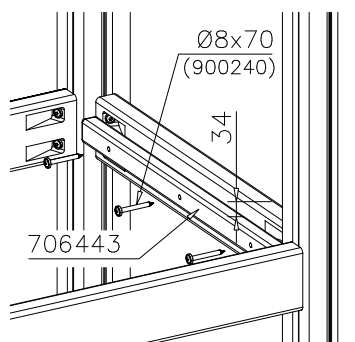






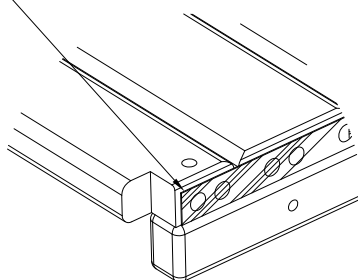


DET 1

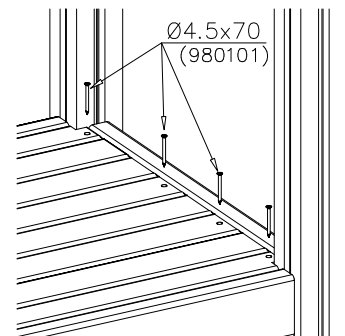


DET 2

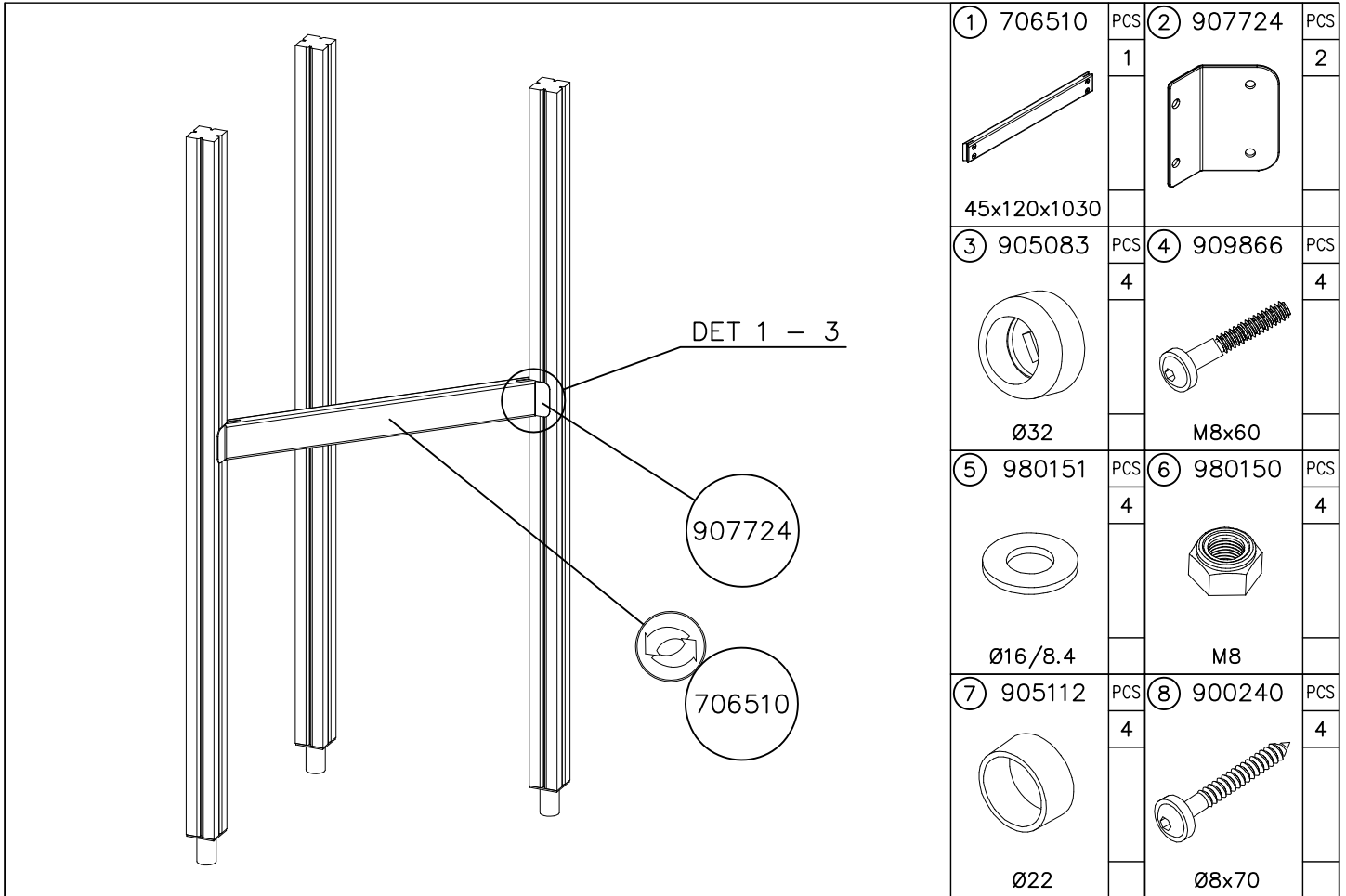
Naulanauha kannatinlistan puolelle.
Nail list to the bottom.

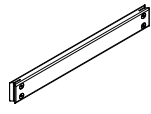
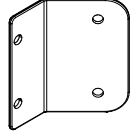
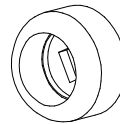
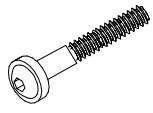
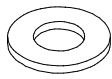
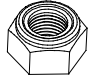
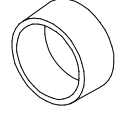
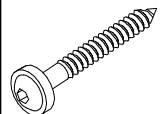


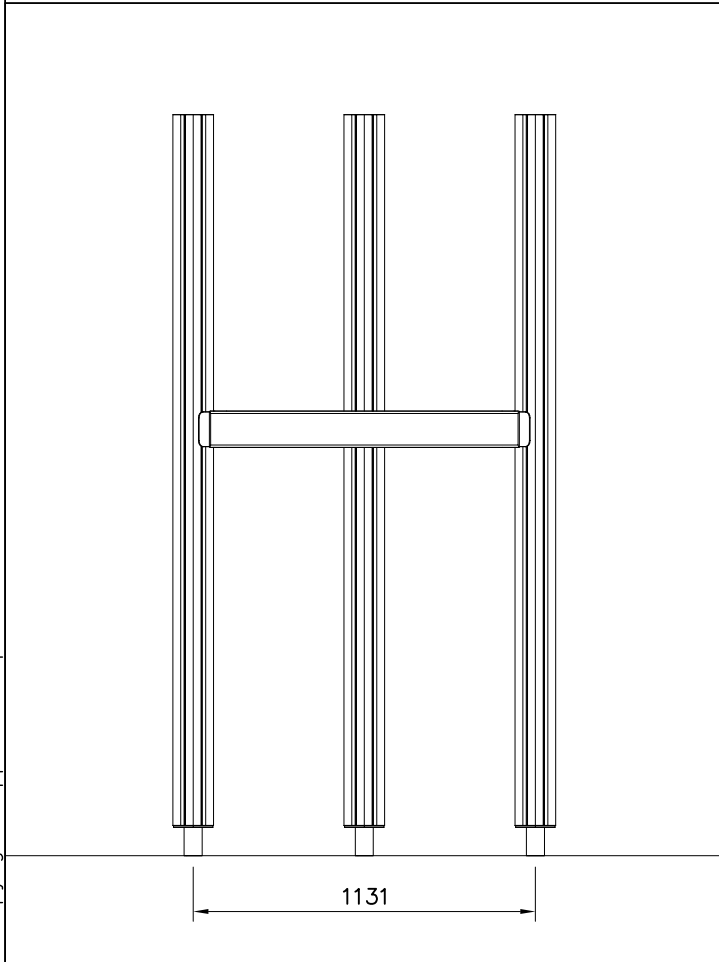
DET 3

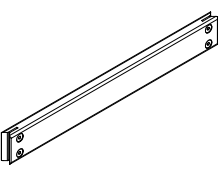




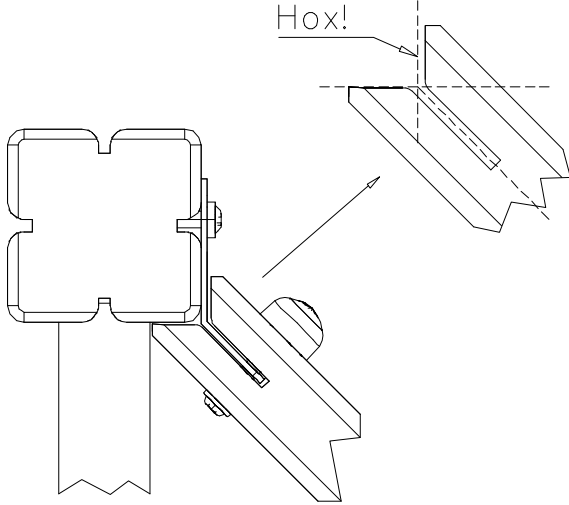


| | | | |
|---|-----|---|-----|
| ① 706510 | PCS | ② 907724 | PCS |
|  | 1 |  | 2 |
| 45x120x1030 | | | |
| ③ 905083 | PCS | ④ 909866 | PCS |
|  | 4 |  | 4 |
| Ø32 | | M8x60 | |
| ⑤ 980151 | PCS | ⑥ 980150 | PCS |
|  | 4 |  | 4 |
| Ø16/8.4 | | M8 | |
| ⑦ 905112 | PCS | ⑧ 900240 | PCS |
|  | 4 |  | 4 |
| Ø22 | | Ø8x70 | |

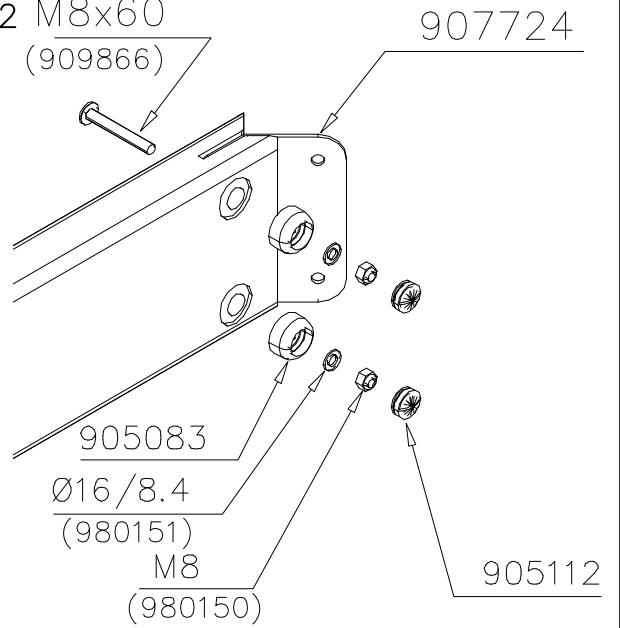


| BOOM OPTIONS | | |
|--|------------|-------------|
| 706510 | 706510-602 | DARK BROWN |
| | 706510-603 | LIGHT BROWN |
| | 706510-604 | LIGHT GRAY |
|  | | |
| 45x120x1030 | | |
| | | |
| | | |

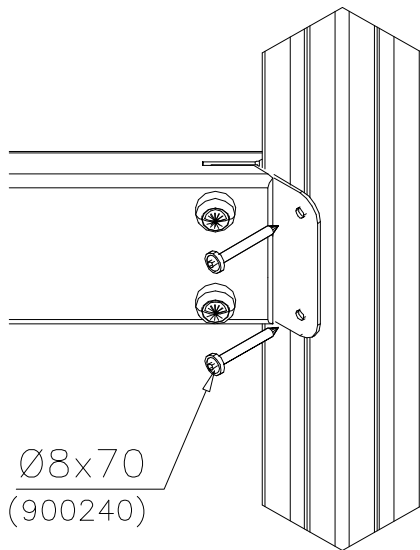
DET 1



DET 2 M8x60
(909866)



DET 3



DET 1,2

*Note:
No gaps between:
8–25mm
89–230mm

| | | | |
|-------------|-----|----------|-----|
| ① 903176 | PCS | ② 909850 | PCS |
| | 4 | | 4 |
| | | M8x25 | |
| ③ 909256 | PCS | ④ 909633 | PCS |
| | 8 | | 4 |
| Ø16/8.4x1.6 | | M8 | |
| ⑤ 980123 | PCS | | PCS |
| | 4 | | |
| Ø7x60 | | | |

800

80

*Note

800

80

*Note

| COLOR OPTIONS | |
|---------------|------------|
| -701 | BLUE |
| -702 | YELLOW |
| -703 | LIME |
| -704 | DARK GRAY |
| -705 | LIGHT GRAY |
| -706 | RED |
| -707 | GREEN |
| -708 | FUXIA |

GAME WALL OPTIONS

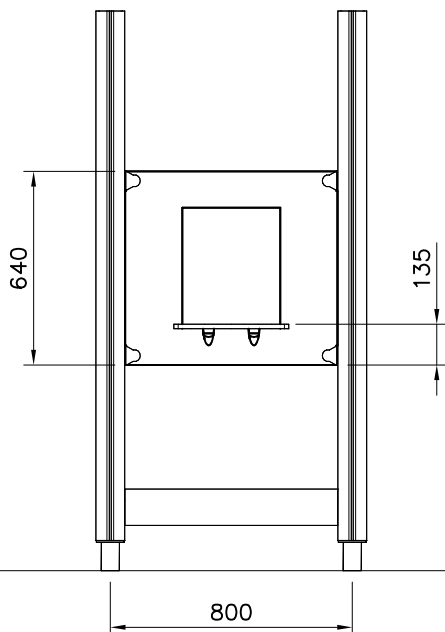
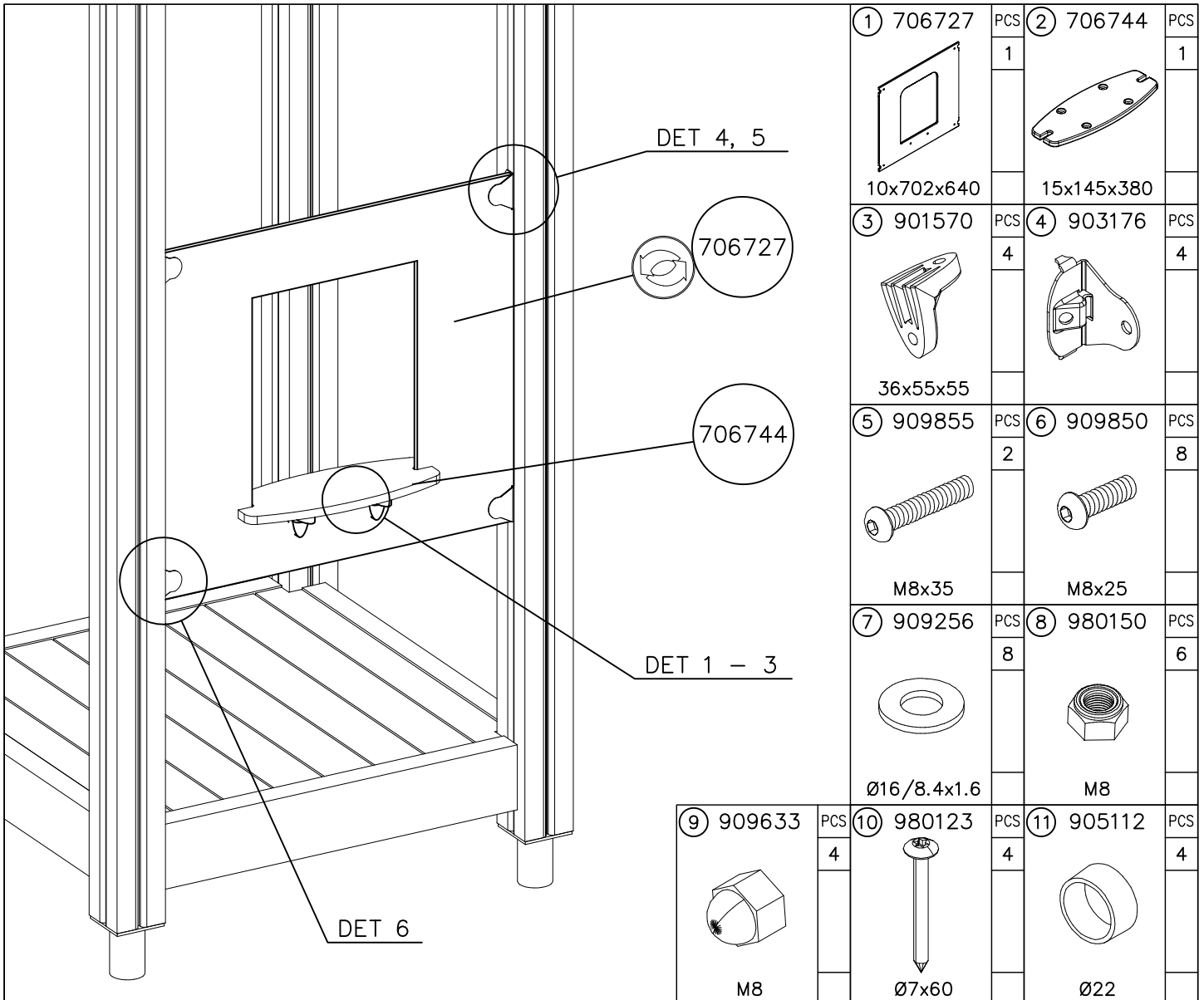
| | | | |
|---|---|--|--|
| 706766 | 706772 | 706308 | 707453 |
|  |  |  |  |
| 640x702 | 640x702 | 640x702 | 640x702 |
| 707209 | 705705 | 707433 | 707386 |
|  |  |  |  |
| 640x702 | 640x702 | 640x702 | 640x702 |
| 709403 | 709358 | 709405 | |
|  |  |  | |
| 640x702 | 640x702 | 420x702 | |

DET 1



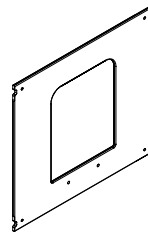
DET 2





WALL OPTIONS

706727

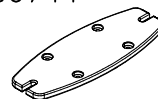


10x640x702

| | |
|------------|------------|
| 706727-701 | BLUE |
| 706727-702 | YELLOW |
| 706727-703 | LIME |
| 706727-704 | DARK GRAY |
| 706727-705 | LIGHT GRAY |
| 706727-706 | RED |
| 706727-707 | GREEN |
| 706727-708 | FUXIA |

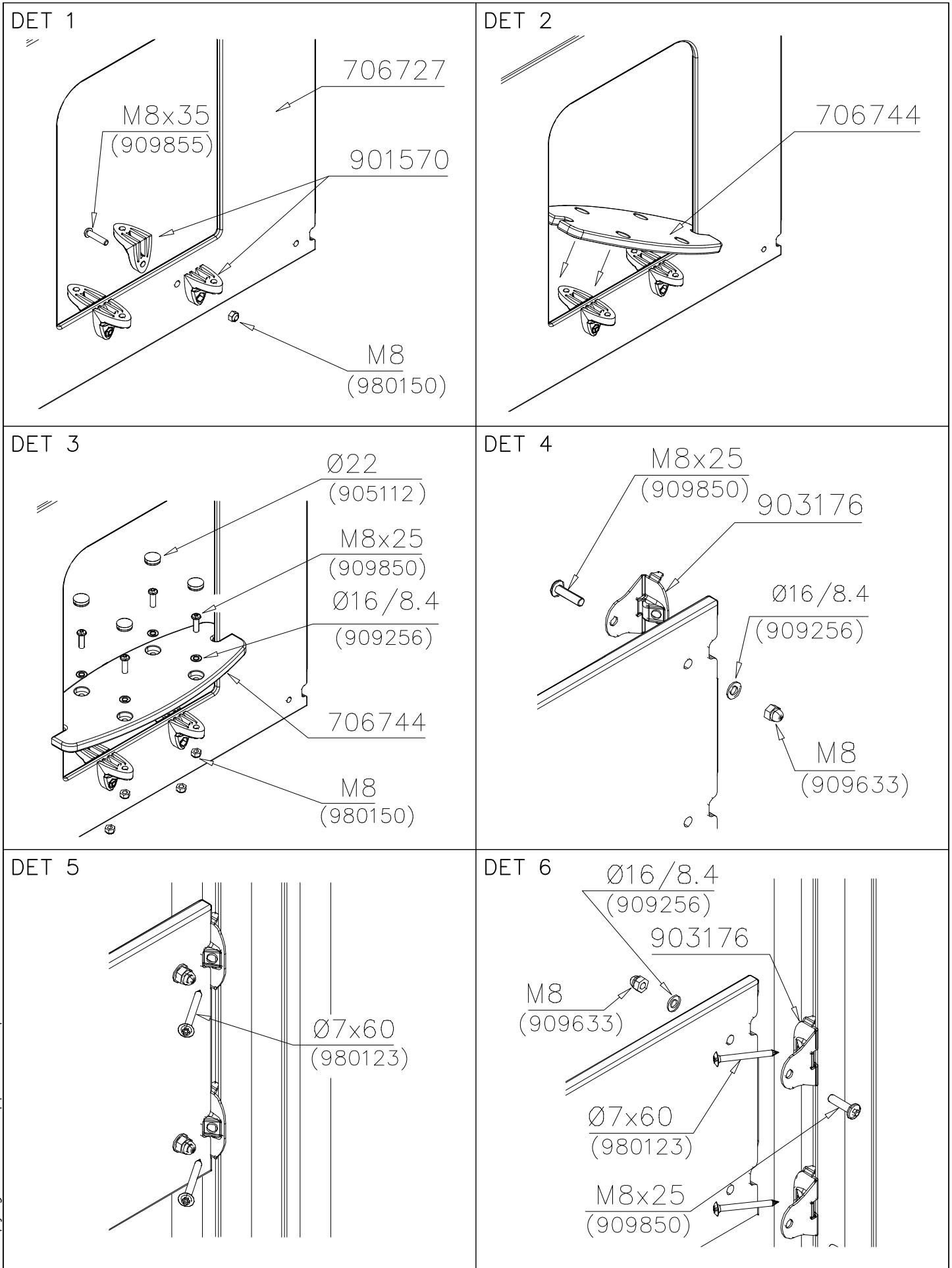
WALL OPTIONS

706744



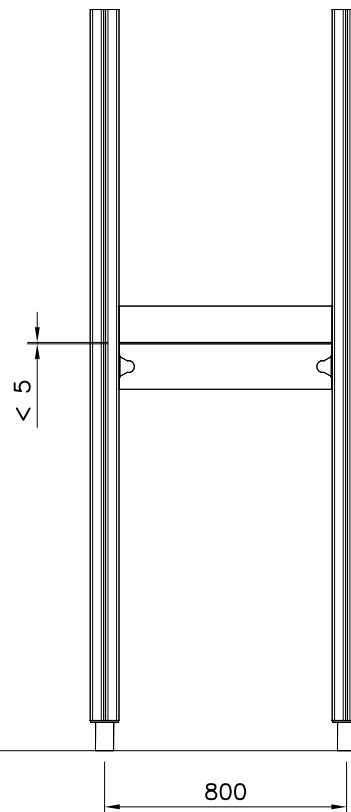
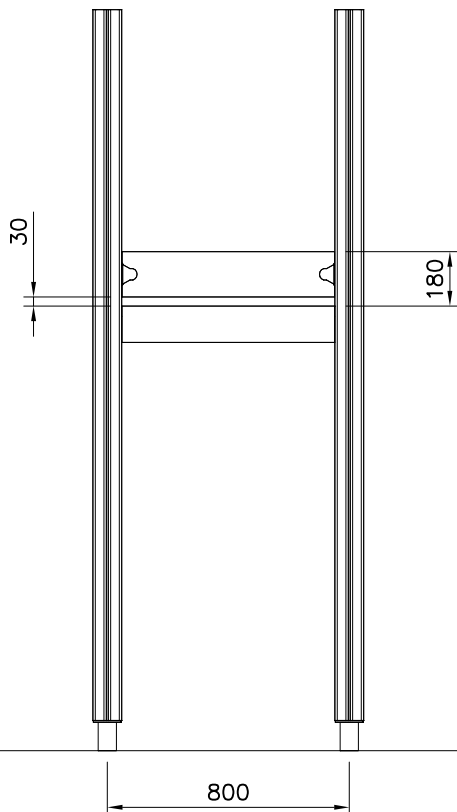
15x145x380

| | |
|--------|-----------|
| 706744 | DARK GRAY |
|--------|-----------|

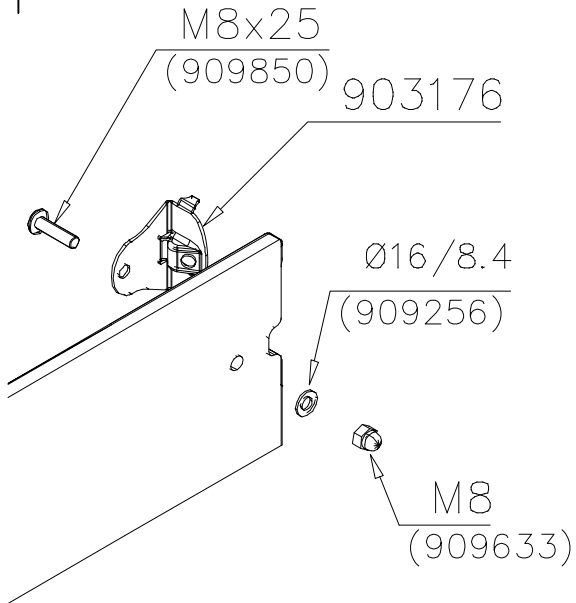


| | | | |
|------------|-----|-------------|-----|
| ① 706896 | PCS | ② 903176 | PCS |
| | 1 | | 2 |
| 15x150x703 | | | |
| ③ 909850 | PCS | ④ 909256 | PCS |
| | 2 | | 2 |
| M8x25 | | Ø16/8.4x1.6 | |
| ⑤ 909633 | PCS | ⑥ 980123 | PCS |
| | 2 | | 2 |
| M8 | | Ø7x60 | |
| | PCS | | PCS |

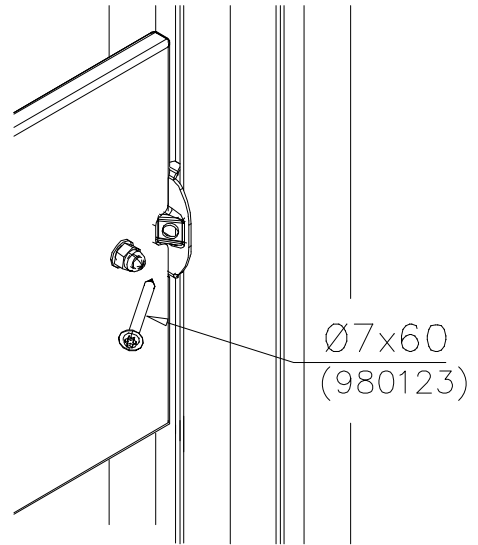
OR



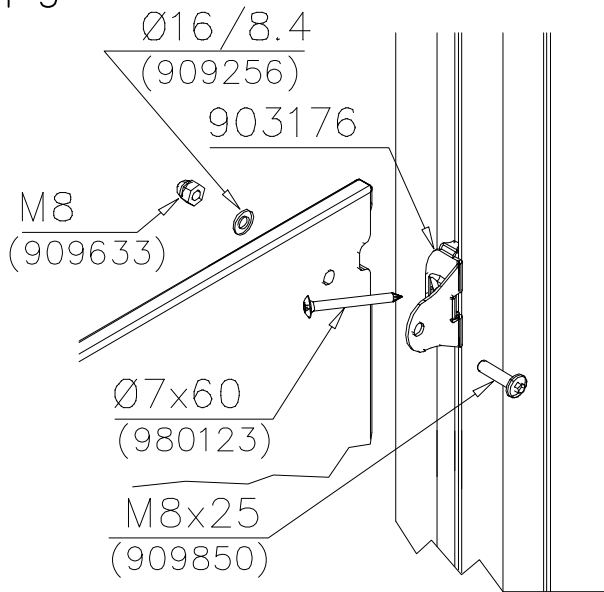
DET 1

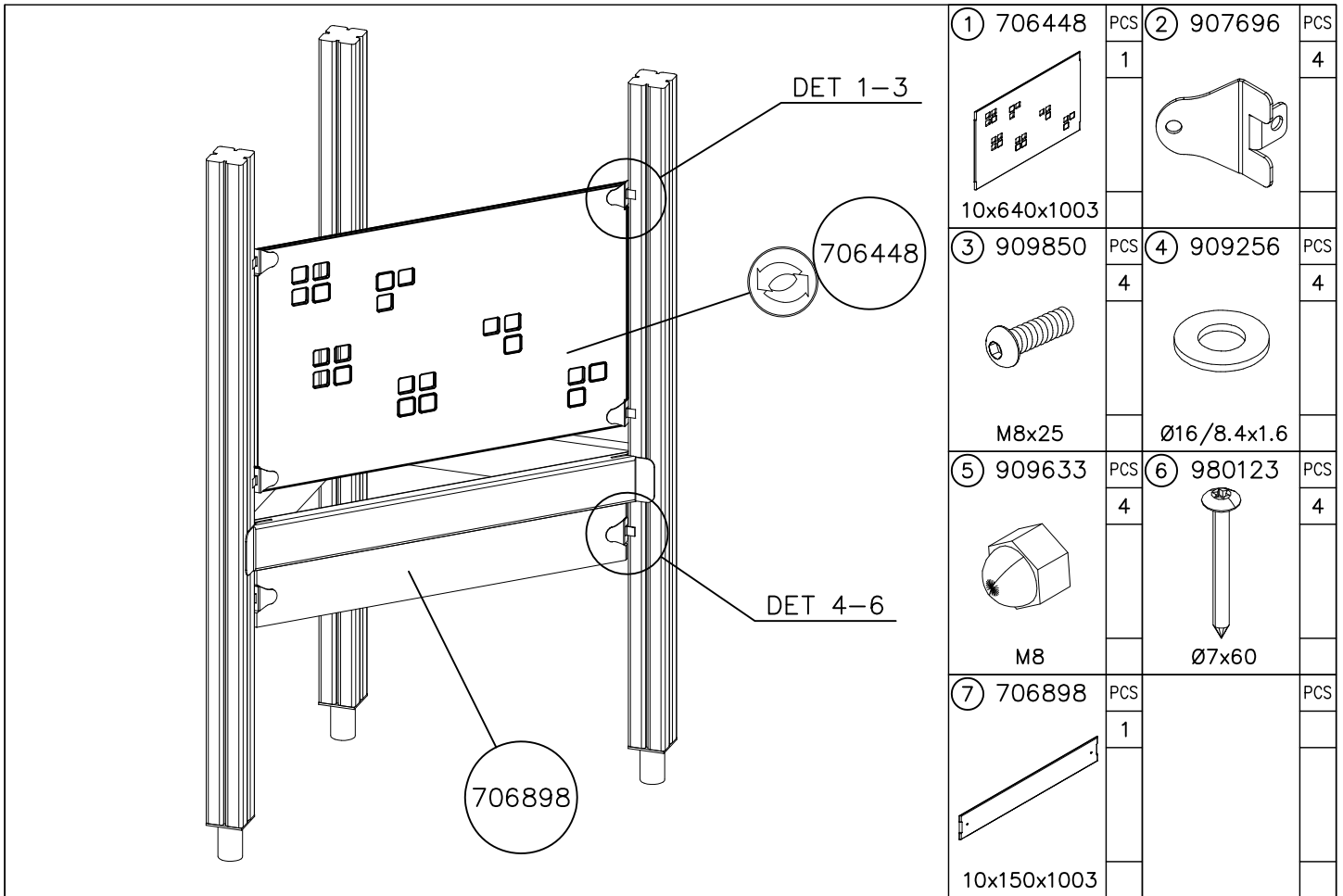


DET 2

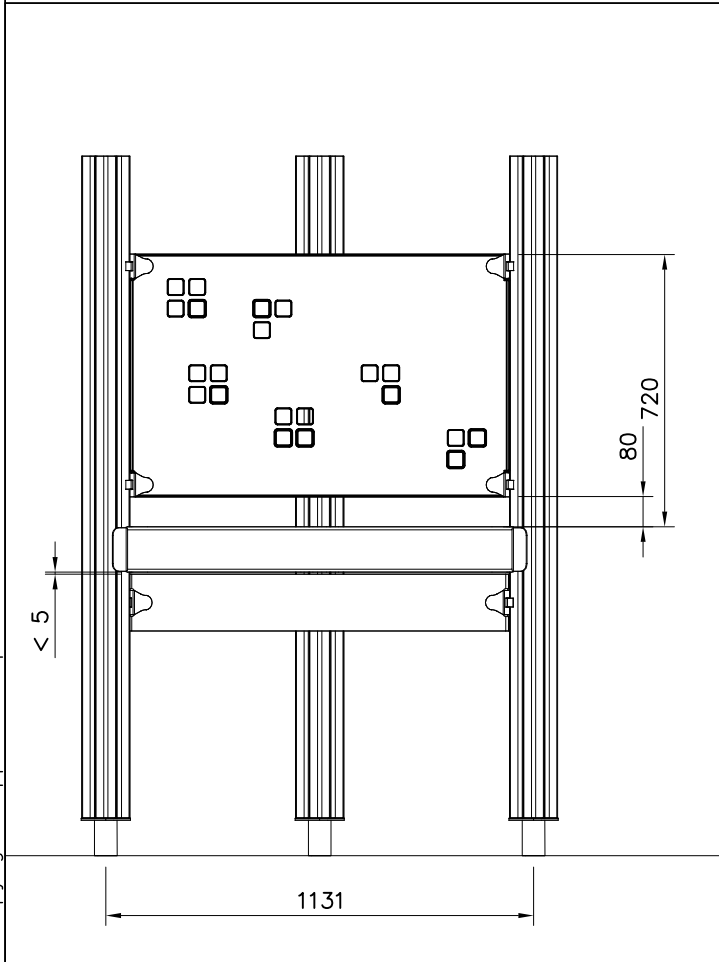


DET 3



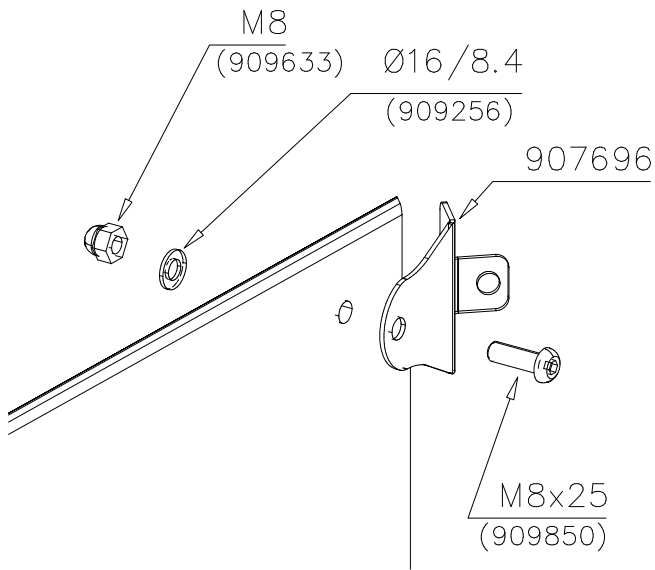


| | | | |
|-------------|-----|-------------|-----|
| ① 706448 | PCS | ② 907696 | PCS |
| | 1 | | 4 |
| 10x640x1003 | | | |
| ③ 909850 | PCS | ④ 909256 | PCS |
| | 4 | | 4 |
| M8x25 | | Ø16/8.4x1.6 | |
| ⑤ 909633 | PCS | ⑥ 980123 | PCS |
| | 4 | | 4 |
| M8 | | Ø7x60 | |
| ⑦ 706898 | PCS | | PCS |
| | 1 | | |
| 10x150x1003 | | | |

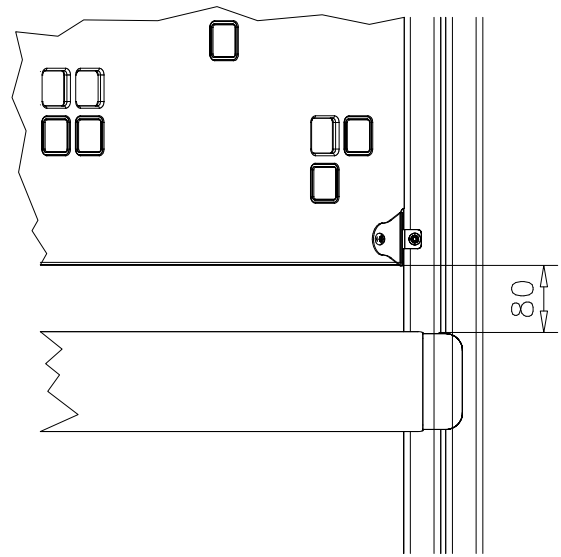


| WALL OPTIONS | | |
|--------------|------------|------------|
| 706448 | 706448-701 | BLUE |
| | 706448-702 | YELLOW |
| | 706448-703 | LIME |
| | 706448-704 | DARK GRAY |
| | 706448-705 | LIGHT GRAY |
| | 706448-706 | RED |
| | 706448-707 | GREEN |
| | 706448-708 | FUXIA |
| 10x640x1003 | | |
| WALL OPTIONS | | |
| 706898 | 706898 | DARK GRAY |
| | | |
| 10x150x1003 | | |

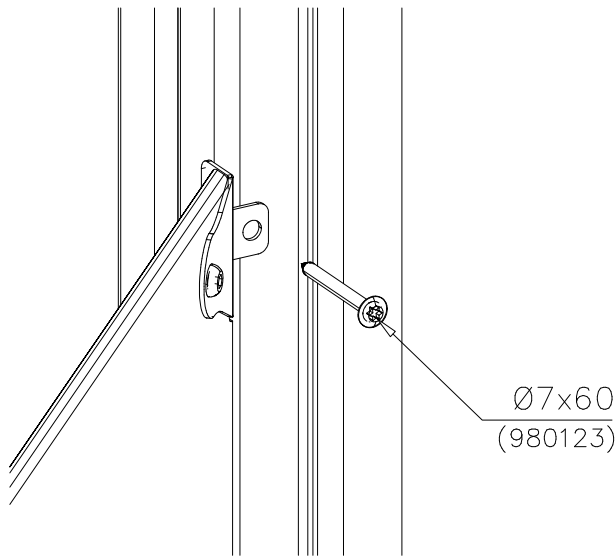
DET 1



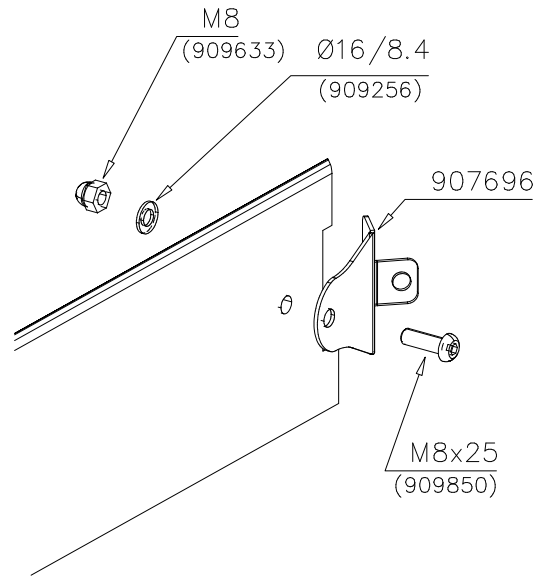
DET 2



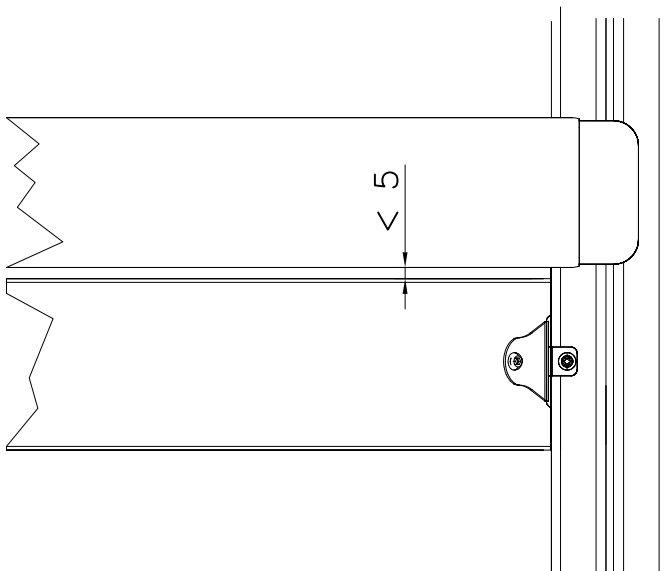
DET 3



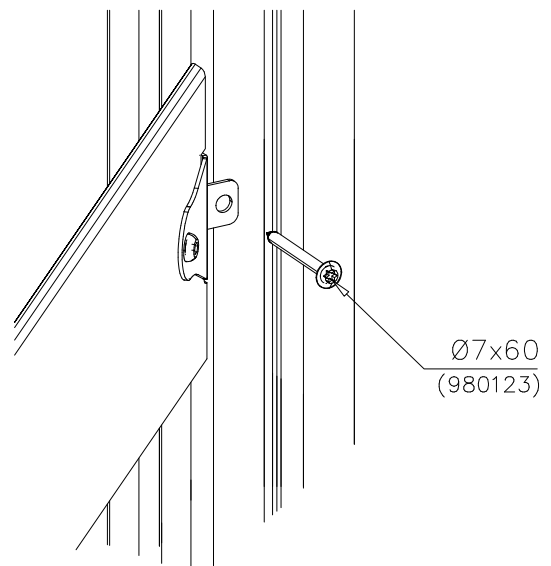
DET 4

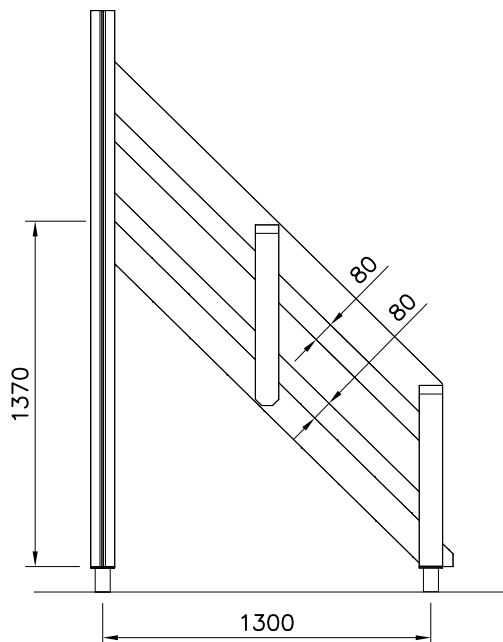
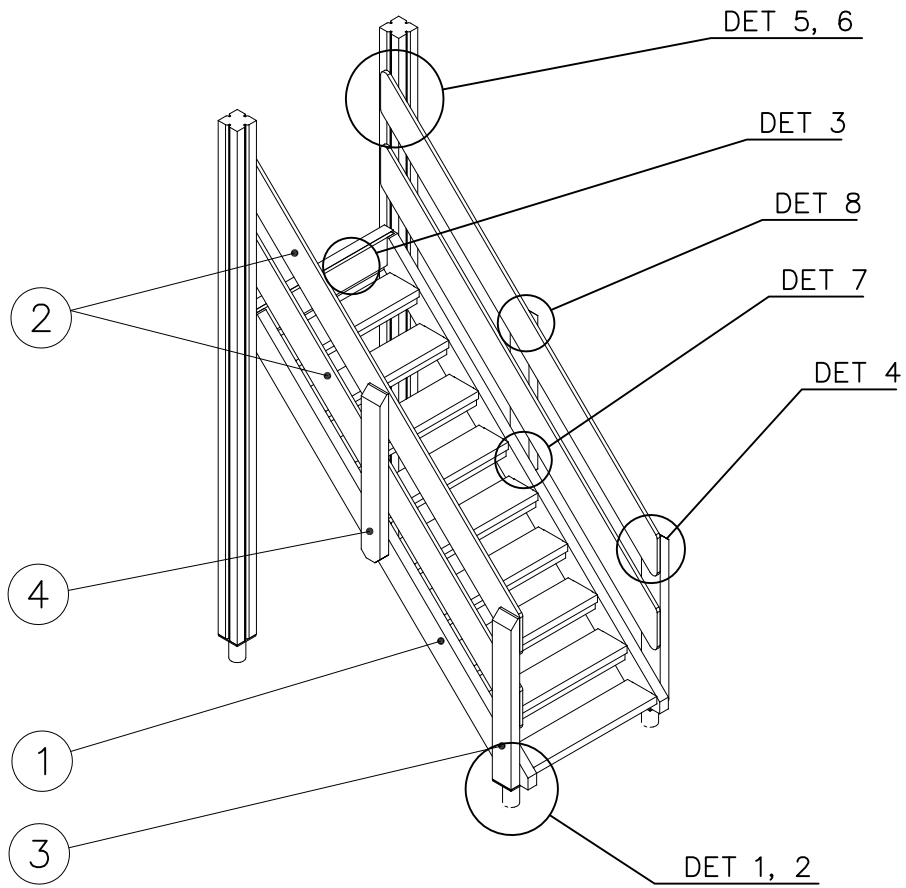


DET 5

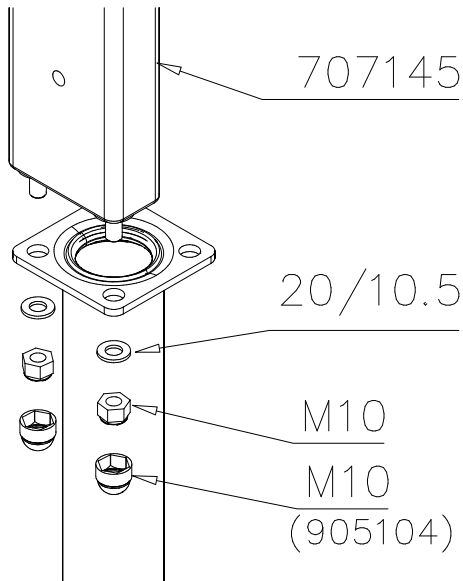


DET 6

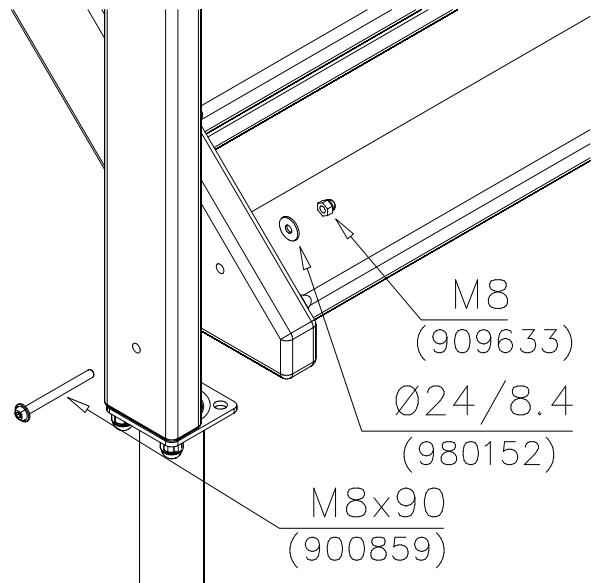




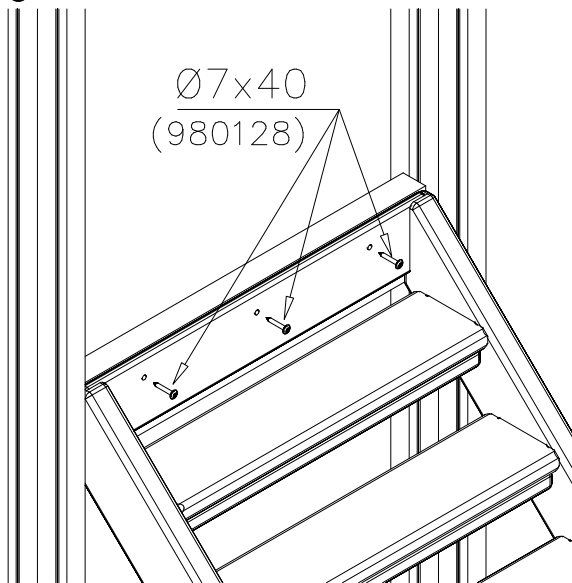
DET 1



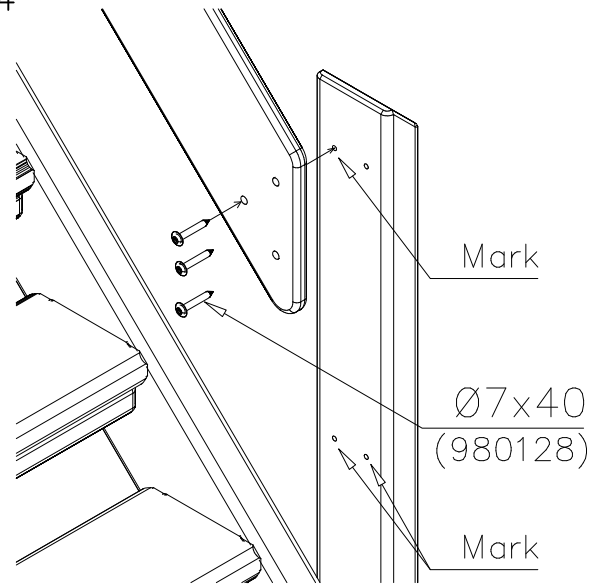
DET 2



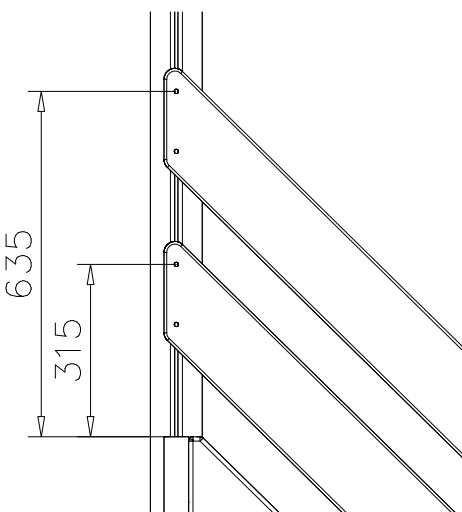
DET 3



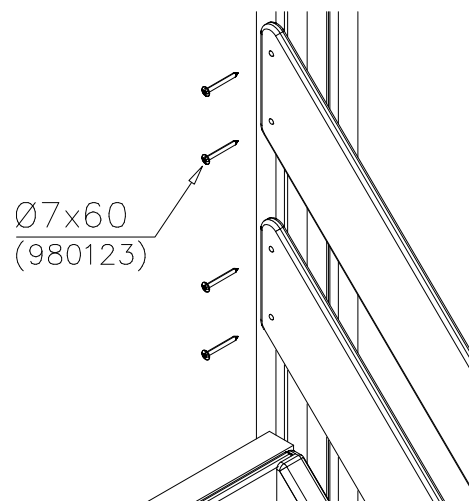
DET 4

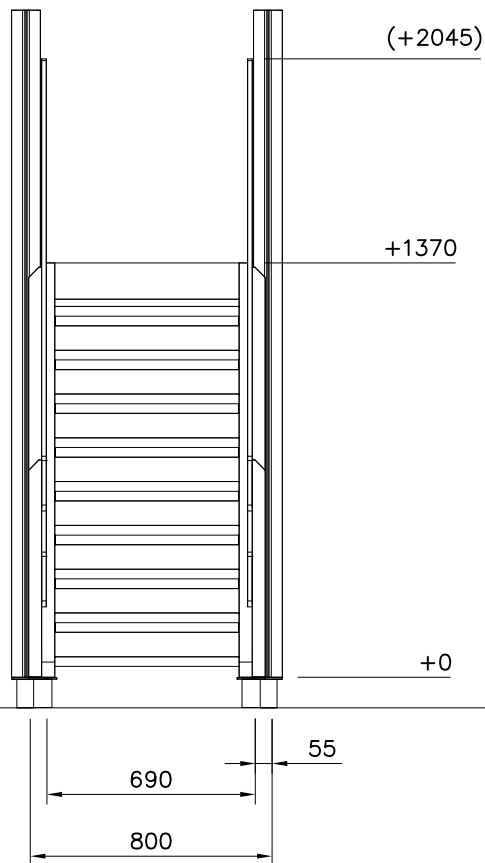
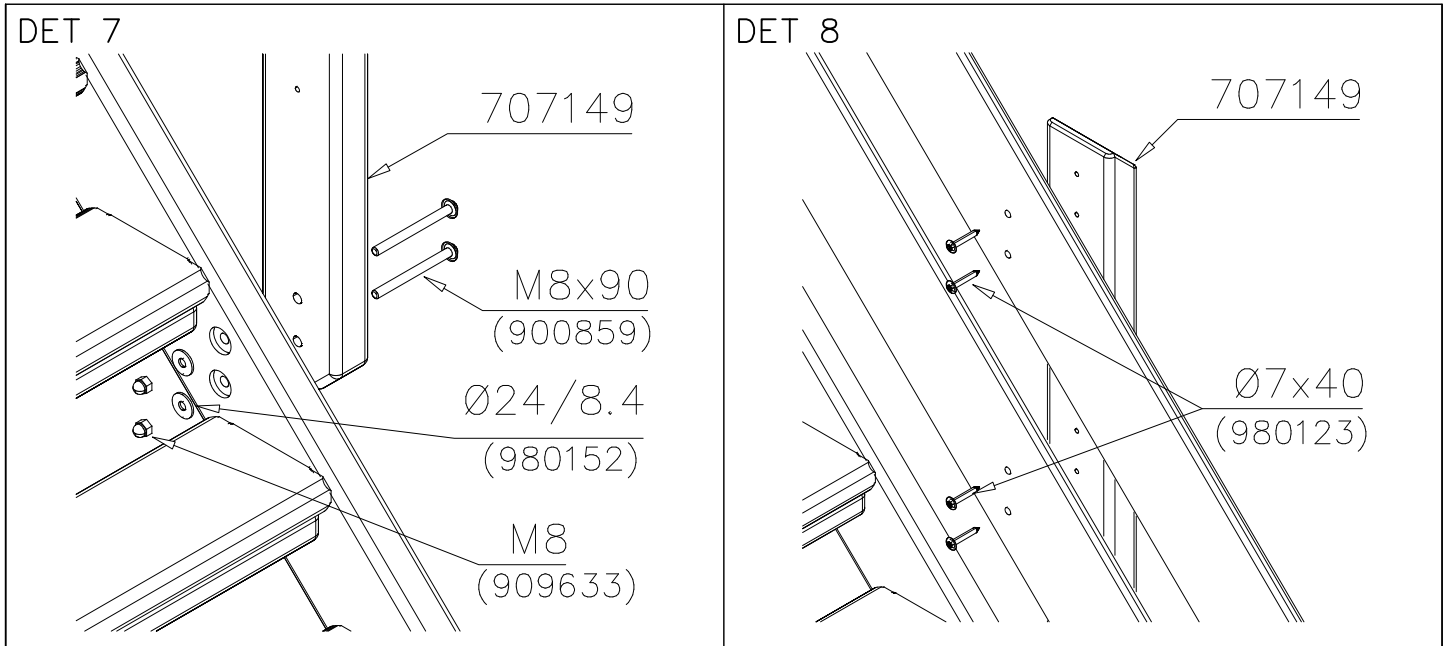


DET 5




DET 6







STAIRS OPTIONS +1470


| | |
|---|--|
| 707192  | 707192-602 DARK BROWN 707192-603 LIGHT BROWN 707192-604 LIGHT GRAY |
|---|--|

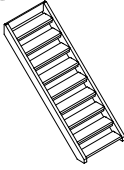



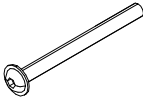
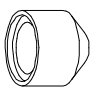
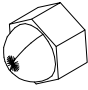



RAILING OPTIONS

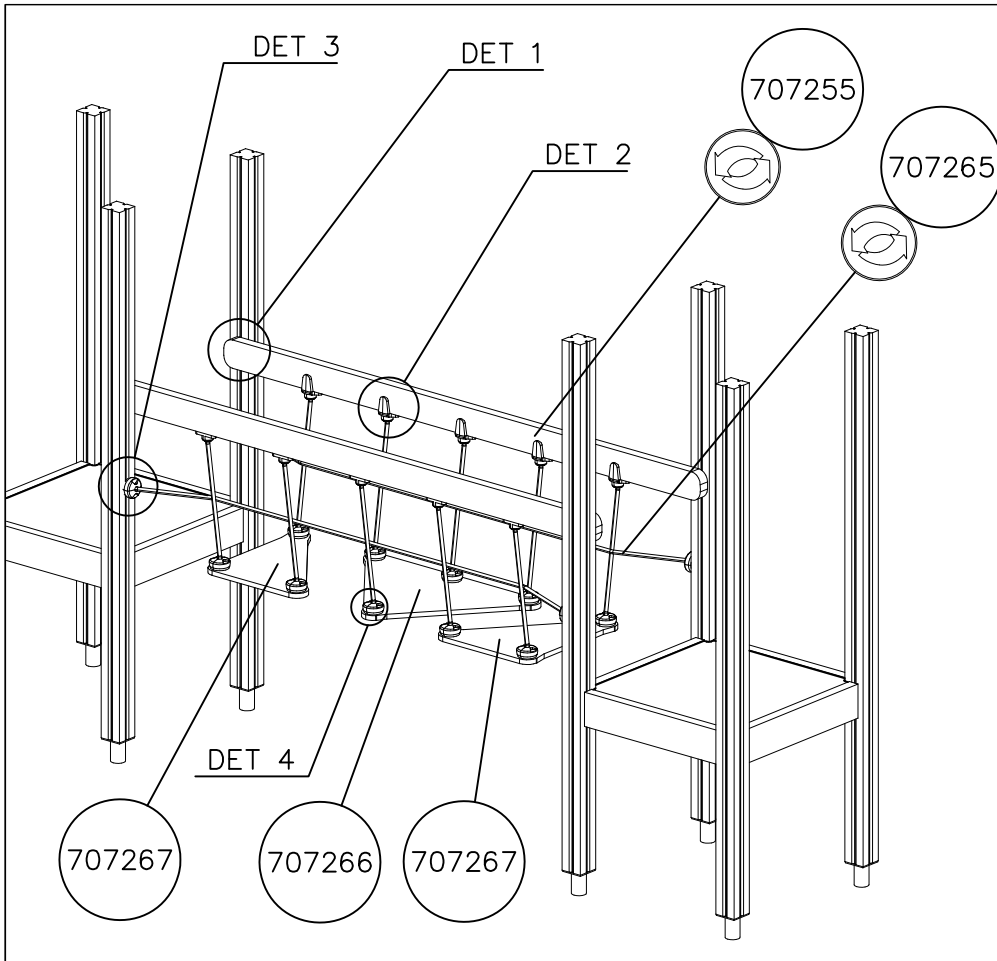
| | | |
|---|--|--------------------------------------|
| RAILS 707152  15x145x2009 | 707152-701 BLUE 707152-702 YELLOW 707152-703 LIME 707152-704 DARK GRAY 707152-705 LIGHT GRAY 707152-706 RED | 707152-707 GREEN 707152-708 FUXIA |
|---|--|--------------------------------------|

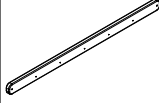
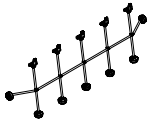
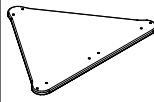


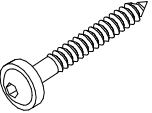

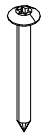
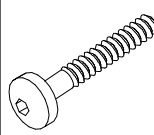
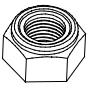
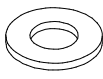
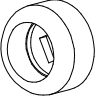
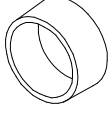
| | |
|---|--|
| POST 707145  43x93x717 | 707145-602 DARK BROWN 707145-603 LIGHT BROWN 707145-604 LIGHT GRAY |
|---|--|

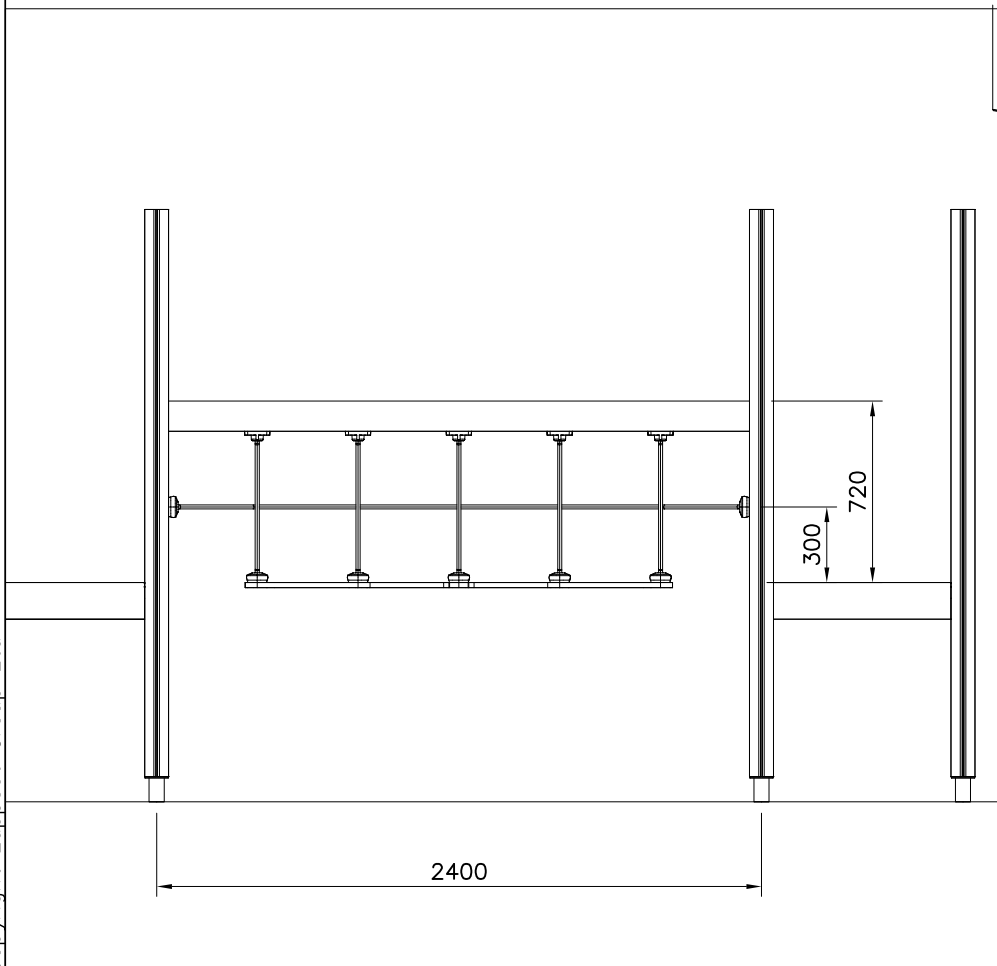
POST OPTIONS

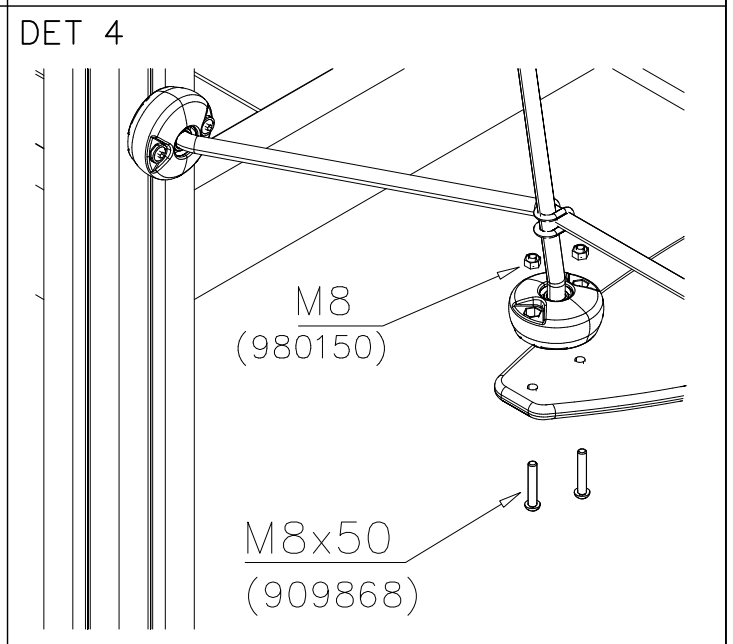
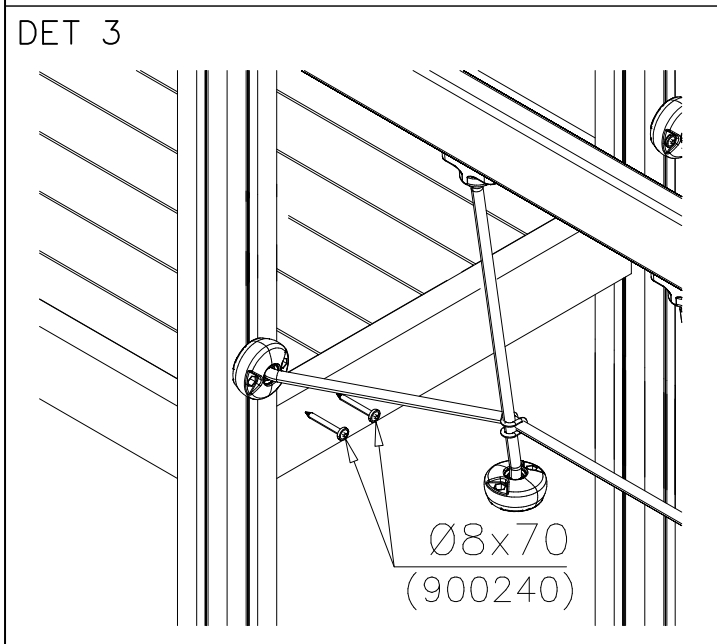
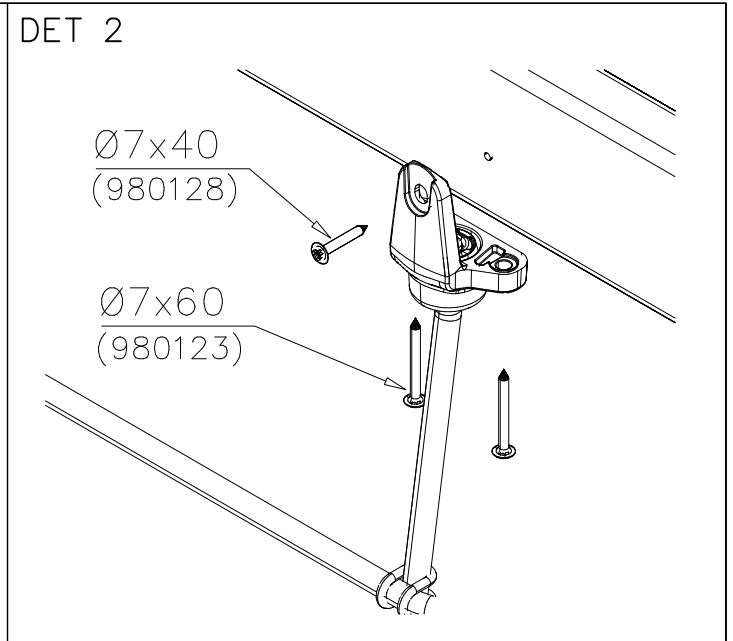
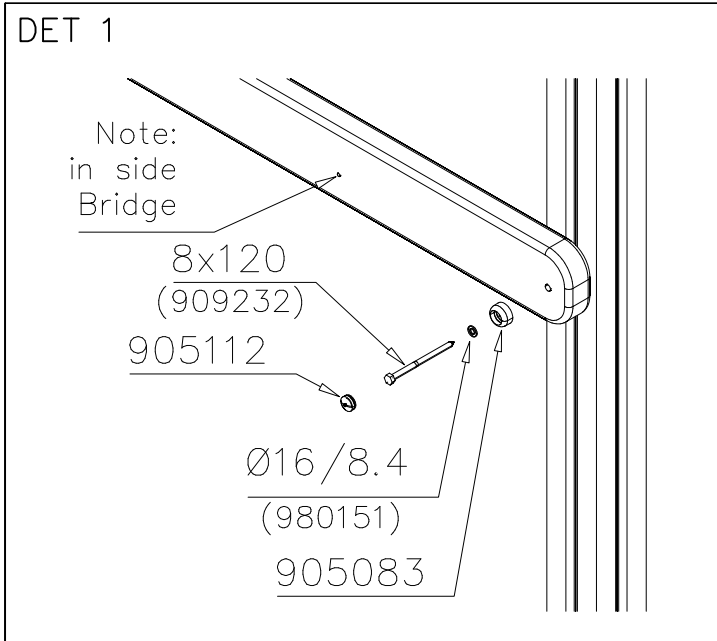
| | |
|--|--|
| POST 707149  43x93x717 | 707149-602 DARK BROWN 707149-603 LIGHT BROWN 707149-604 LIGHT GRAY |
|--|--|

| | | | | | | | | | | | |
|--|----------|--|----------|--|-----------|---|----------|--|----------|--|----------|
| ① 707192  +1470 | PCS 1 | ② 707152  15x145x2009 | PCS 4 | ③ 707145  43x93x717 | PCS 2 | ④ 707149  43x93x717 | PCS 2 | ⑤ 900859  M8x90 | PCS 6 | ⑥ 905104  M10 | PCS 4 |
| ⑦ 909633  M8 | PCS 6 | ⑧ 980123  Ø7x60 | PCS 8 | ⑨ 980128  Ø7x40 | PCS 23 | ⑩ 980152  Ø24/8.4x2 | PCS 6 | | PCS | | PCS |



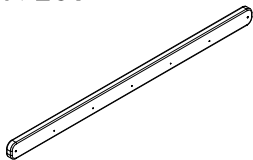
| | | | |
|---|-----|---|-----|
| ① 707255 | PCS | ② 707265 | PCS |
|  | 2 |  | 2 |
| 45x120x2480 | | 2375x600 | |
| ③ 707266 | PCS | ④ 707267 | PCS |
|  | 1 |  | 2 |
| 20x584x895 | | 20x584x495 | |
| ⑤ 909232 | PCS | ⑥ 900240 | PCS |
|  | 4 |  | 8 |
| 8x120 | | 8x70 | |
| ⑦ 980123 | PCS | ⑧ 980128 | PCS |
|  | 20 |  | 10 |
| Ø7x60 | | Ø7x40 | |
| ⑨ 909868 | PCS | ⑩ 980150 | PCS |
|  | 20 |  | 20 |
| M8x50 | | M8 | |
| ⑪ 980151 | PCS | ⑫ 905083 | PCS |
|  | 4 |  | 4 |
| Ø16/8.4 | | Ø32 | |
| ⑬ 905112 | PCS | | PCS |
|  | 4 | | |
| Ø22 | | | |
| | PCS | | PCS |





BOOM OPTIONS

707255



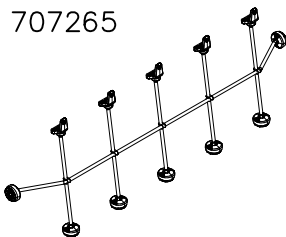
45x120x2480

- 707255-602 DARK BROWN
- 707255-603 LIGHT BROWN
- 707255-604 LIGHT GRAY
- 707255-605 DARK GRAY
- 707255-606 GRAY
- 707255-607 RED

- 707255-608 BLUE
- 707255-609 GREEN
- 707255-610 YELLOW
- 707255-611 LIME
- 707255-612 FUXIA

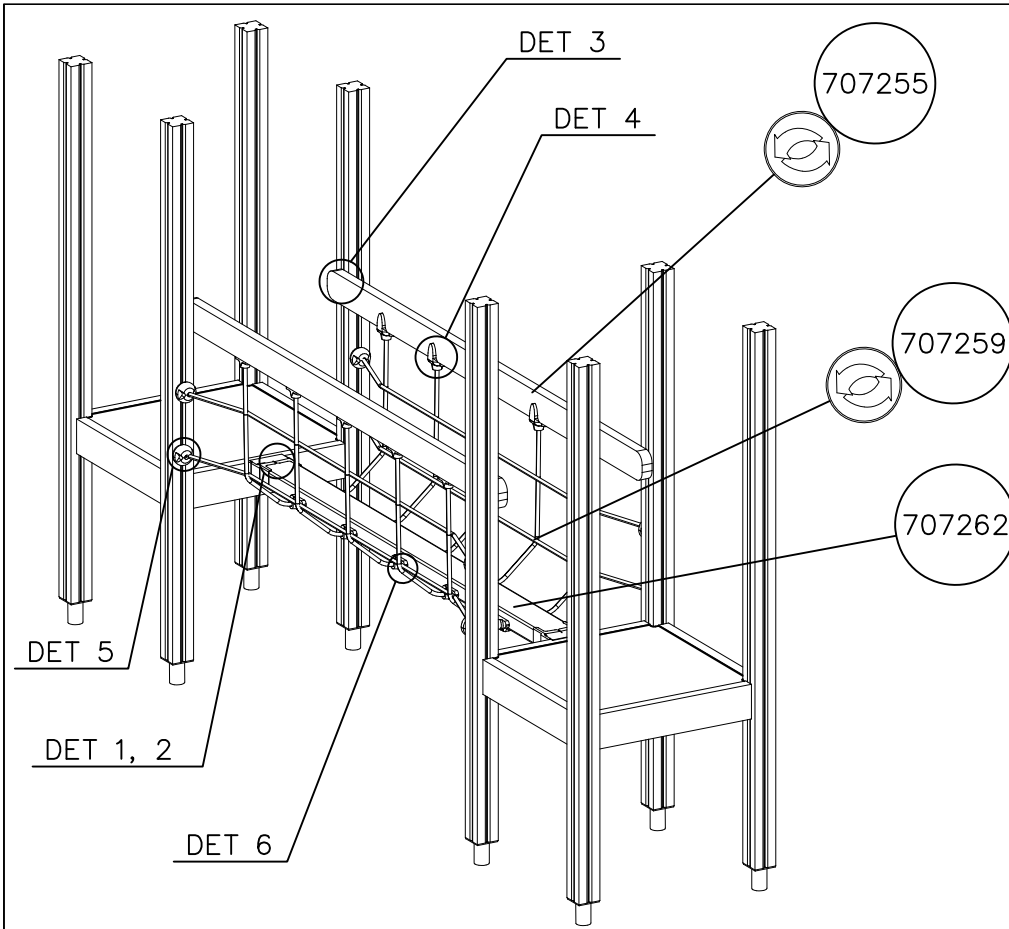
NET OPTIONS

707265

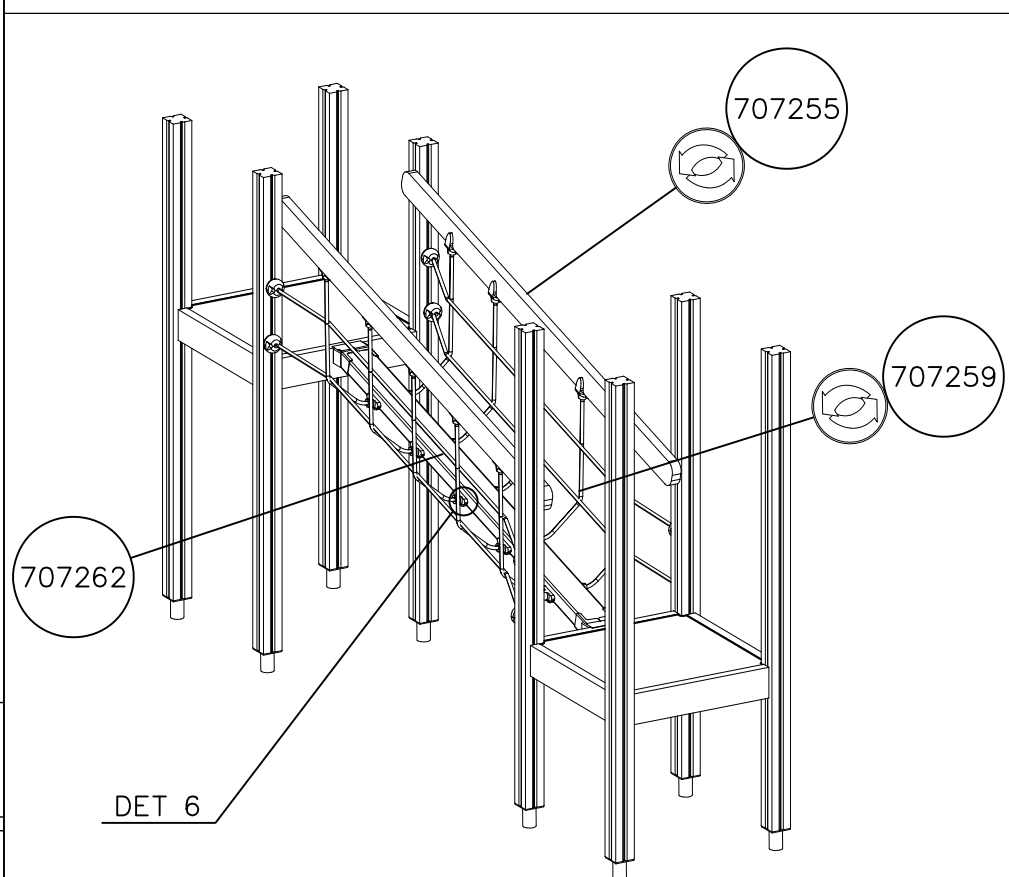


2375x600

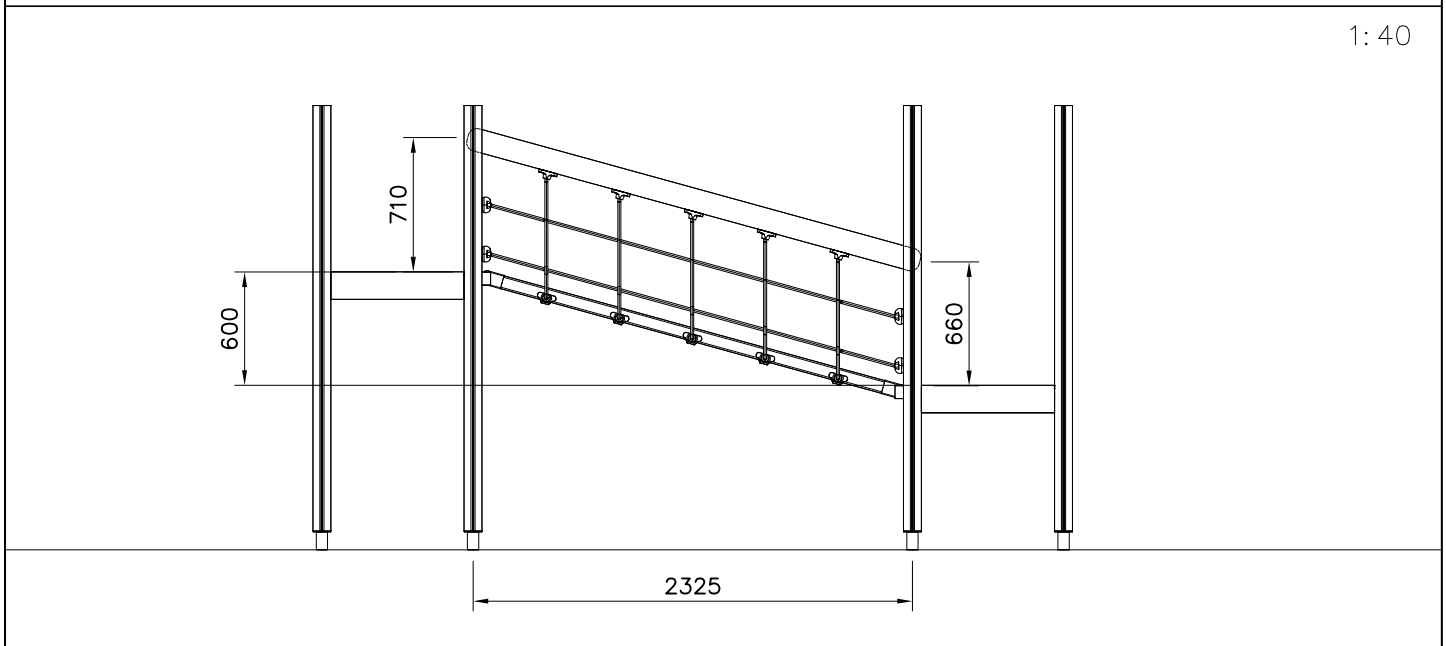
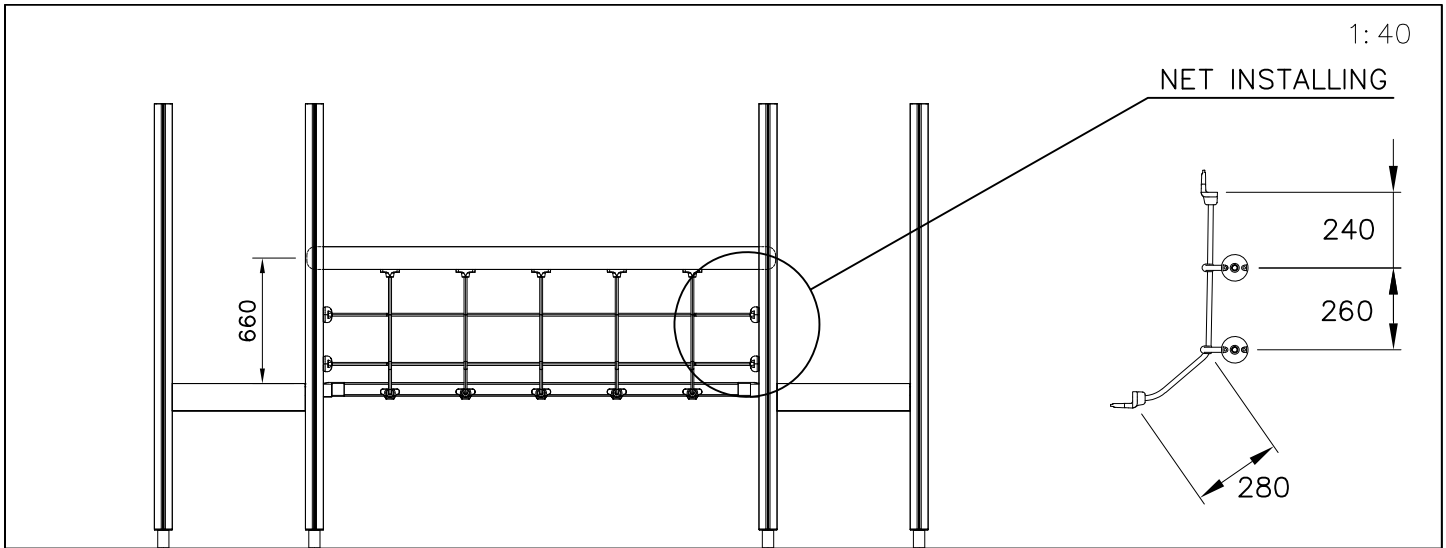
- 707265-301 BLUE
- 707265-302 RED
- 707265-303 BEIGE
- 707265-304 GRAY
- 707265-305 BLACK
- 707265-306 YELLOW



| | | | |
|-------------|-----|----------|-----|
| ① 707255 | PCS | ② 707259 | PCS |
| | 2 | | 2 |
| 45x120x2480 | | 2340x800 | |
| ③ 707262 | PCS | ④ 980123 | PCS |
| | 1 | | 40 |
| | | Ø7x60 | |
| ⑤ 980128 | PCS | ⑥ 909232 | PCS |
| | 28 | | 4 |
| Ø7x40 | | 8x120 | |
| ⑦ 900240 | PCS | ⑧ 980151 | PCS |
| | 16 | | 4 |
| 8x70 | | Ø16/8.4 | |

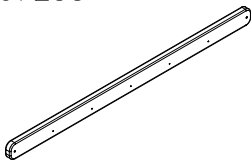


| | | | |
|----------|-----|----------|-----|
| ⑨ 905083 | PCS | ⑩ 905112 | PCS |
| | 4 | | 8 |
| Ø32 | | Ø22 | |
| | PCS | | PCS |
| | | | |
| | PCS | | PCS |
| | | | |
| | PCS | | PCS |
| | | | |



BOOM OPTIONS

707255



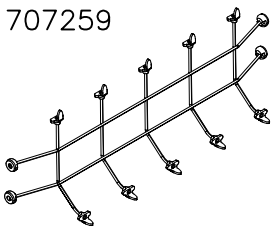
45x120x2480

- 707255-602 DARK BROWN
- 707255-603 LIGHT BROWN
- 707255-604 LIGHT GRAY
- 707255-605 DARK GRAY
- 707255-606 GRAY
- 707255-607 RED

- 707255-608 BLUE
- 707255-609 GREEN
- 707255-610 YELLOW
- 707255-611 LIME
- 707255-612 FUXIA

NET OPTIONS

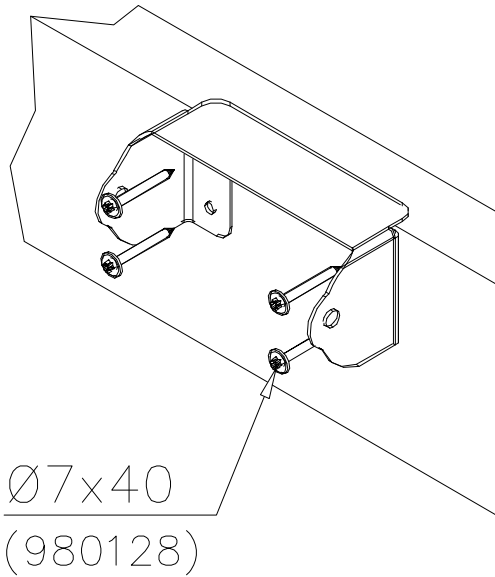
707259



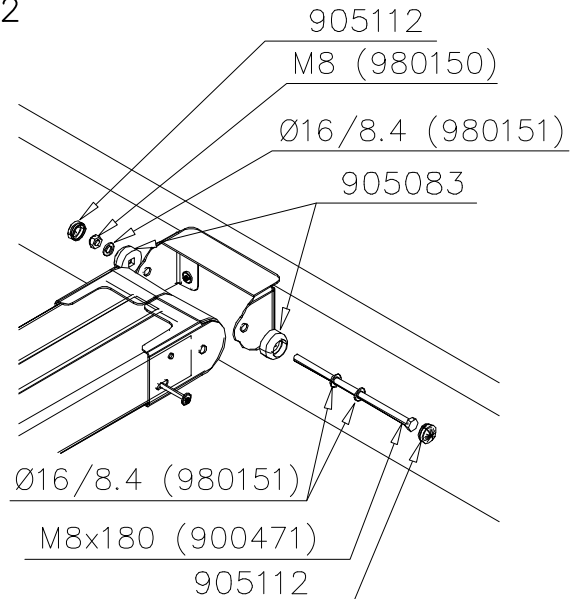
2340x800

- 707259-301 BLUE
- 707259-302 RED
- 707259-303 BEIGE
- 707259-304 GRAY
- 707259-305 BLACK
- 707259-306 YELLOW

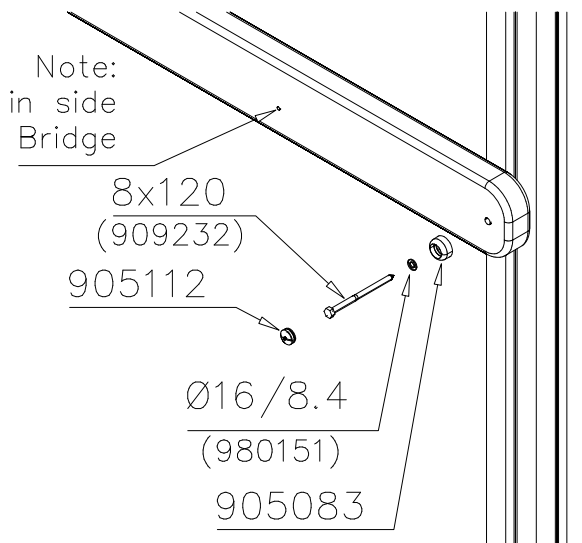
DET 1



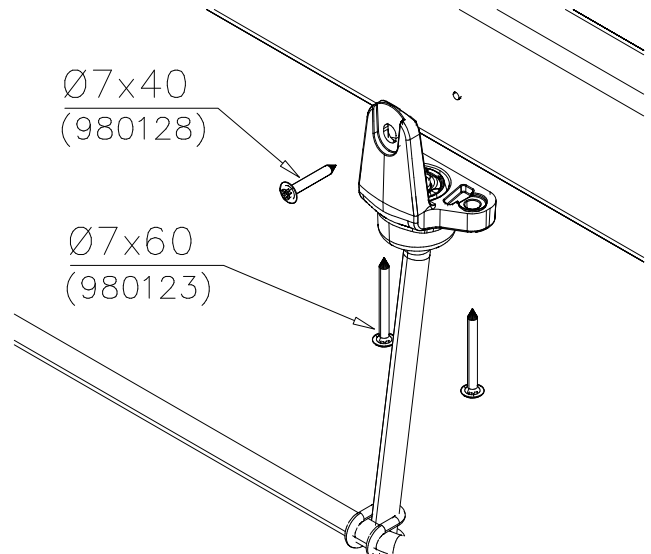
DET 2



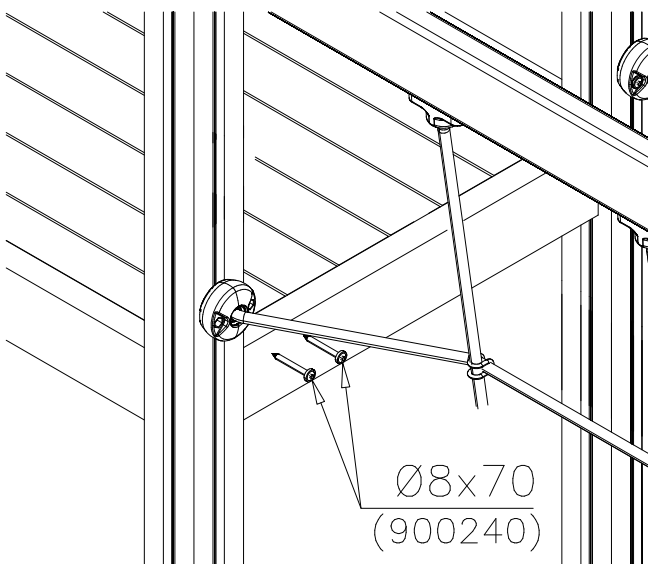
DET 3



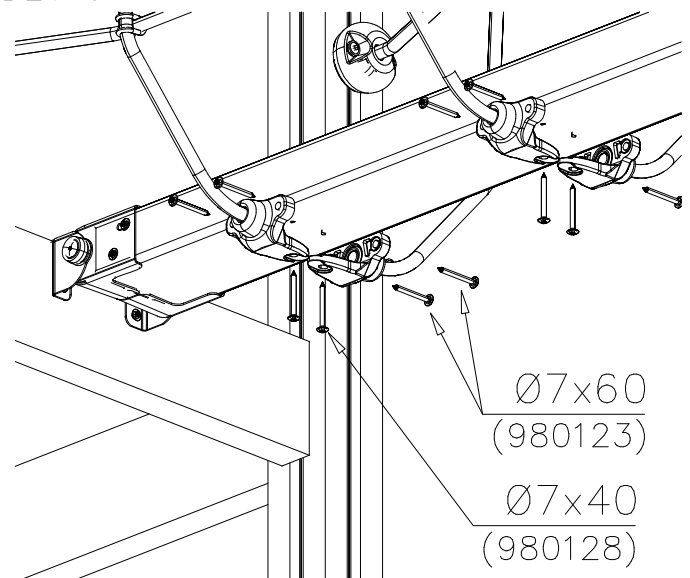
DET 4

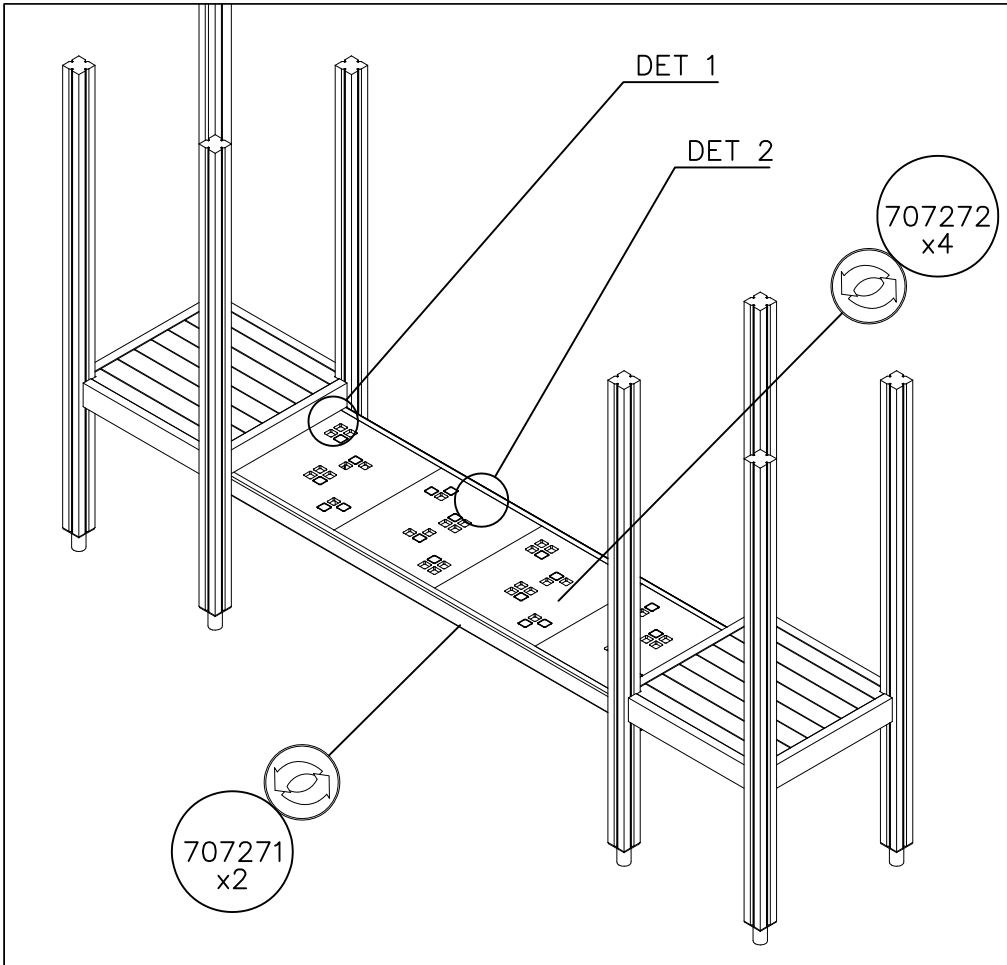


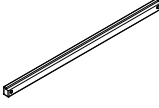
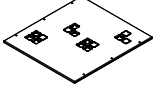

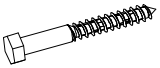
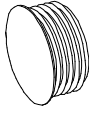

DET 5

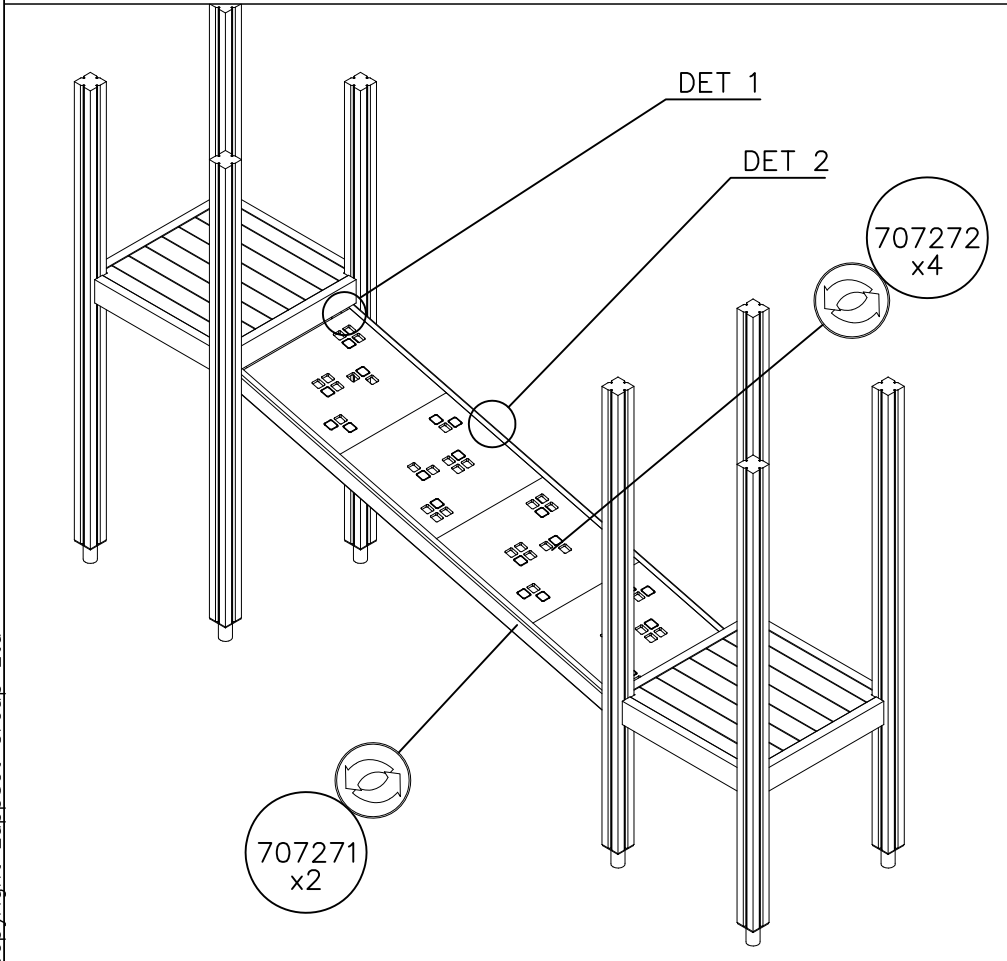


DET 6

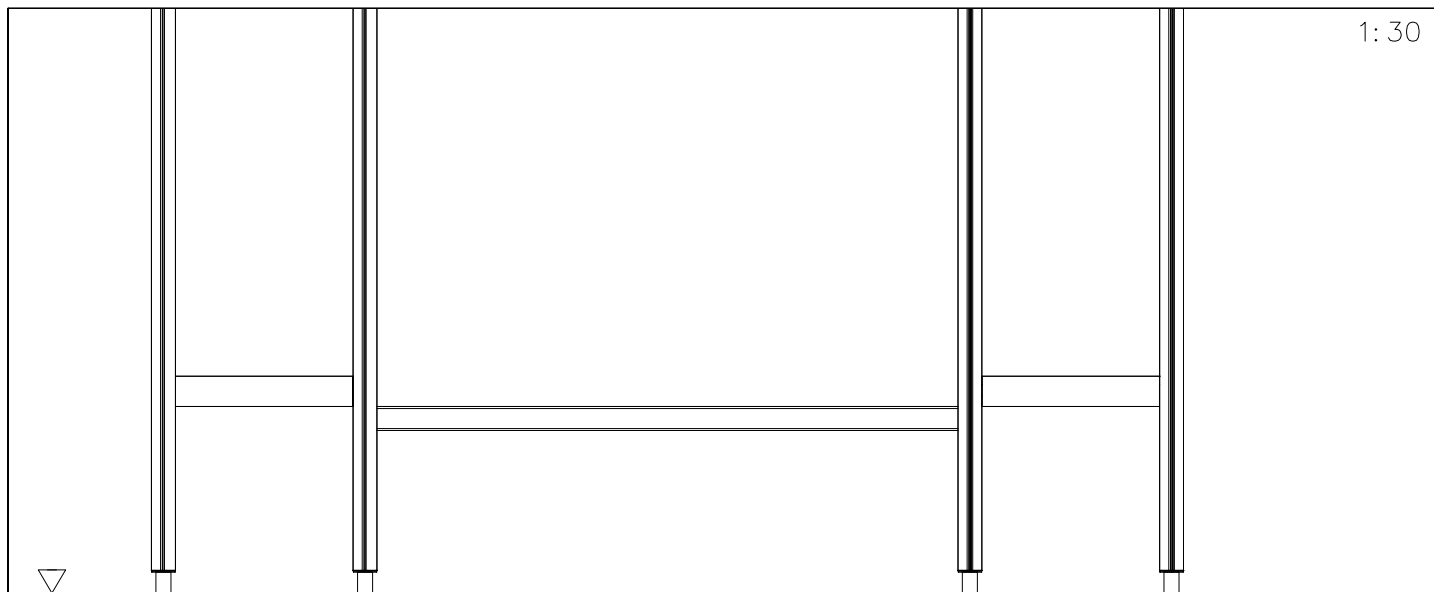




| | | | |
|---|-----|---|-----|
| ① 707271 | PCS | ② 707272 | PCS |
|  | 2 |  | 4 |
| 70x95x2480 | | 15x630x590 | |
| ③ 980154 | PCS | ④ 909224 | PCS |
|  | 4 |  | 4 |
| Ø24/13 | | 12x100 | |
| ⑤ 905103 | PCS | ⑥ 980123 | PCS |
|  | 4 |  | 24 |
| PT-28/32-H | | Ø7x60 | |
| | PCS | | PCS |

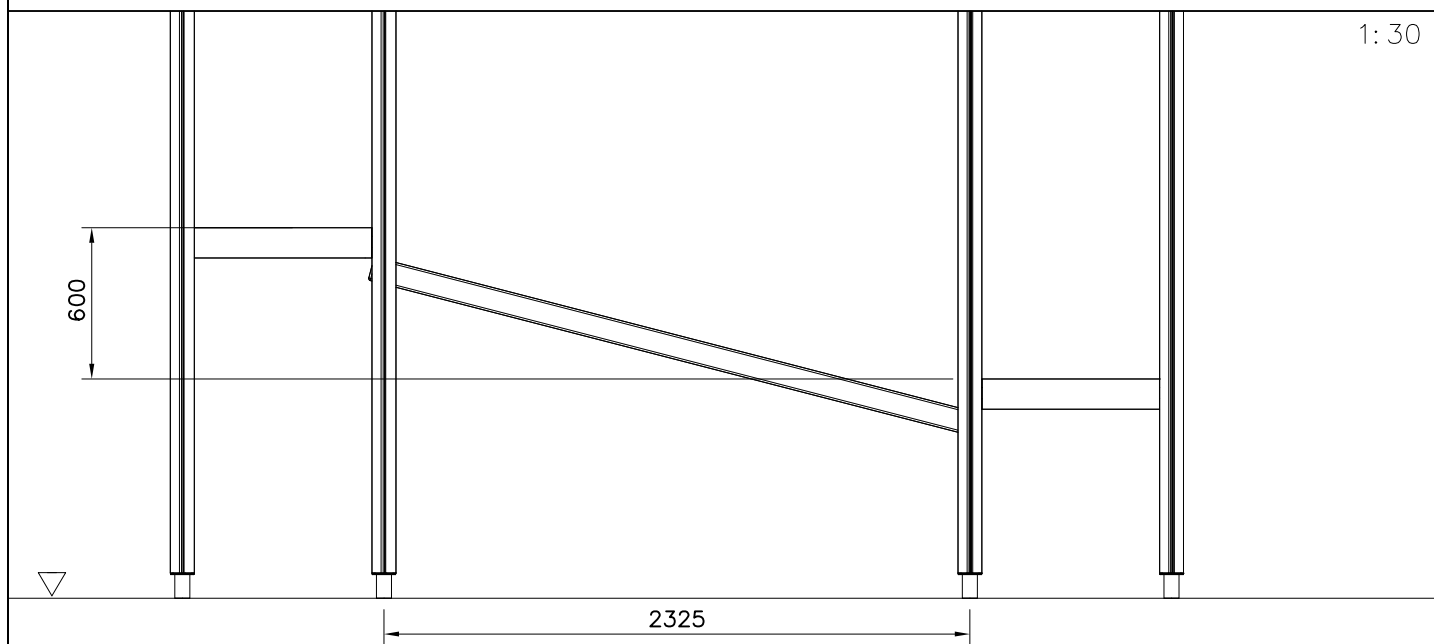


| | | | |
|--|-----|--|-----|
| | PCS | | PCS |
| | | | |
| | PCS | | PCS |
| | | | |
| | PCS | | PCS |
| | | | |
| | PCS | | PCS |
| | | | |



1:30

2400



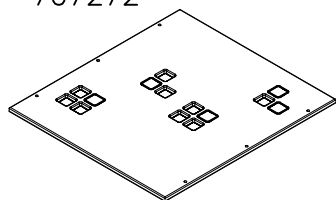
1:30

600

2325

PLATE OPTIONS

707272



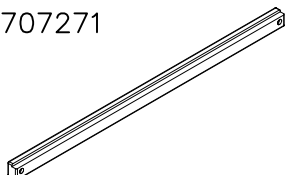
15x630x590

- 707272-701 BLUE
- 707272-702 YELLOW
- 707272-703 LIME
- 707272-704 DARK GRAY
- 707272-705 GRAY
- 707272-706 RED

- 707272-707 GREEN
- 707272-708 FUXIA

BOOM OPTIONS

707271



70x95x2480

- 707271-602 DARK BROWN
- 707271-603 LIGHT BROWN
- 707271-604 LIGHT GRAY

| | |
|--|--|
| <p>DET 1</p> <p>905103 12x100 (909224) Ø24/13 (980154)</p> | <p>DET 2</p> <p>BOOM</p> <p>Ø7x60 (980123)</p> |
| <p>DET 3</p> | <p>DET 4</p> |
| <p>DET 5</p> | <p>DET 6</p> |

**Tuotekyltti tulee tuotteen mukana yhdellä seuraavista tavoista:****1) Metallinen tuotekyltti ja kiinnitysruuvit**

- Kiinnitä tuotekyltti ruuveilla tolppaan noin 2 metrin korkeuteen kuvan 1 mukaisesti.

2) Tuotekylttitarra

- Puhdista maalattu metalli- tai vaneripinta pölystä ja kosteudesta. Liimaa tarra kuvan 2 mukaisesti.
- Huom. Älä kiinnitä tarraa karheapintaiseen laminaattiin tai maalattuun puuhun.

Vår produktmärkning levereras på ett av följande sätt:**1) Produktskylt i metall**

- Fäst skylten med de medföljande skruvarna

2) Självhäftande produktetikett

- Rengör den pulverlackerade metallytan eller laminatyten så att den blir fri från smuts och fukt. Fäst etiketten enligt fig. 2.
- Obs! Fäst ej etiketten på detaljer med skrovlig yta eller på målat trä.

Product label is delivered by one of following ways:**1) Metal product label and screws**

- Fasten the label with screws.

2) Label sticker

- Clean the painted metal or plywood surface from dirt and moisture. Fasten the sticker as shown in the figure 2.
- Note. Do not attach the sticker to rough surfaced laminate or painted wood.

La plaque d'informations produit est livrée sous l'une de ces 3 formes :**1) Plaque métallique et vis**

- Fixez la plaque à l'aide des vis.

2) Etiquette autocollante

- Avant de coller l'étiquette, nettoyez le composant métallique peint ou la plaque de contreplaqué, de toute saleté. La surface doit être sèche (voir image 2).
- Attention, ne pas coller l'étiquette sur une surface lamellé-collée irrégulière ou sur du bois peint.

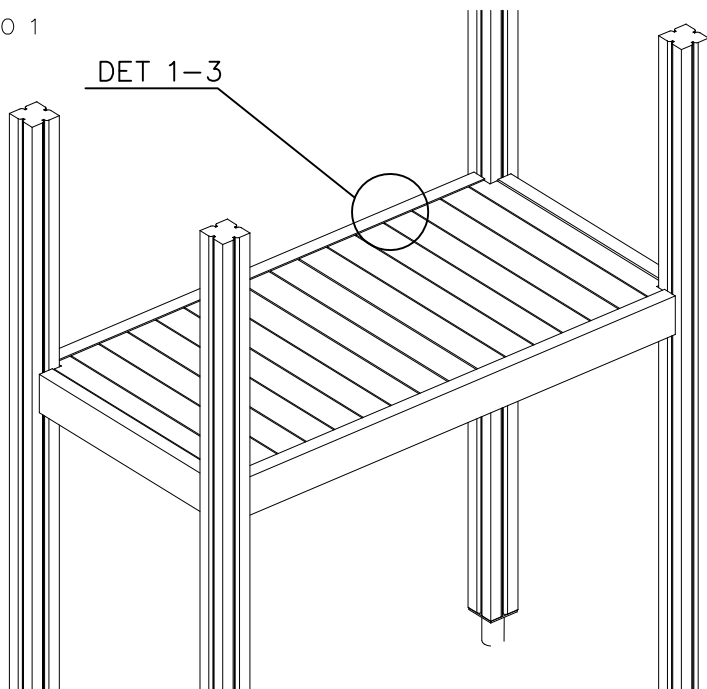
Die Auslieferung des Produktaufklebers erfolgt auf eine dieser Arten:**1) Produkt-Schild aus Metall incl. Schrauben**

- Die Befestigung des Schildes erfolgt mittels der Schrauben.

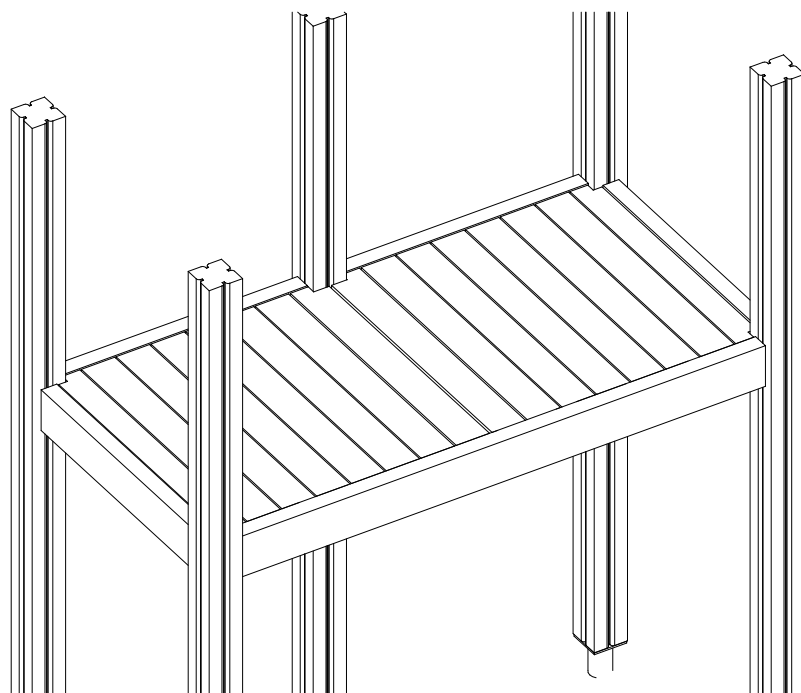
2) Aufkleber



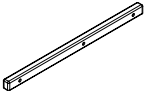




- Entfernen Sie zunächst Schmutz und Feuchtigkeit vom lackierten Metall bzw. von der Holzoberfläche und bringen Sie den Aufkleber wie im Bild oben rechts beschrieben auf den gesäuberten Untergrund auf.
- Beachten Sie: Bringen Sie den Aufkleber nicht auf raues laminiertes oder lackiertes Holz an.

OPTIO 1

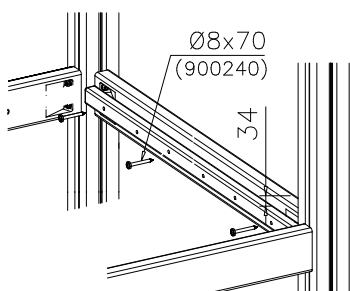


OPTIO 2



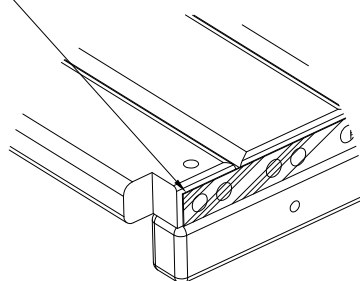
| | | | |
|---|-----|---|-----|
| ① 900240 | PCS | ② 980101 | PCS |
|  | 12 |  | 16 |
| Ø8x70 | | Ø4.5x70 | |
| | PCS | | PCS |
| | | | |
| | PCS | | PCS |
| | | | |
| ○ 706443 | PCS | ○ 707435 | PCS |
|  | |  | |
| 32x45x702 | | 750x770 | |
| ○ 707436 | PCS | ○ 707437 | PCS |
|  | |  | |
| 750x770 | | 32x45x1502 | |
| | PCS | ○ 707441 | PCS |
| | |  | |
| | | 750x770 | |

DET 1

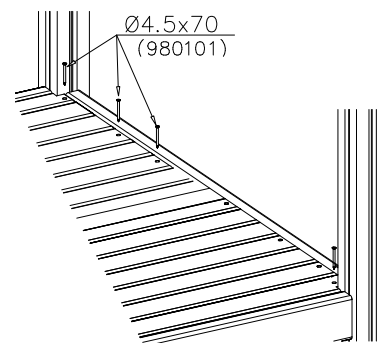


DET 2

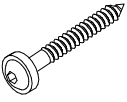
Naulanauha kannatinlistan puolelle.
Nail list to the bottom.

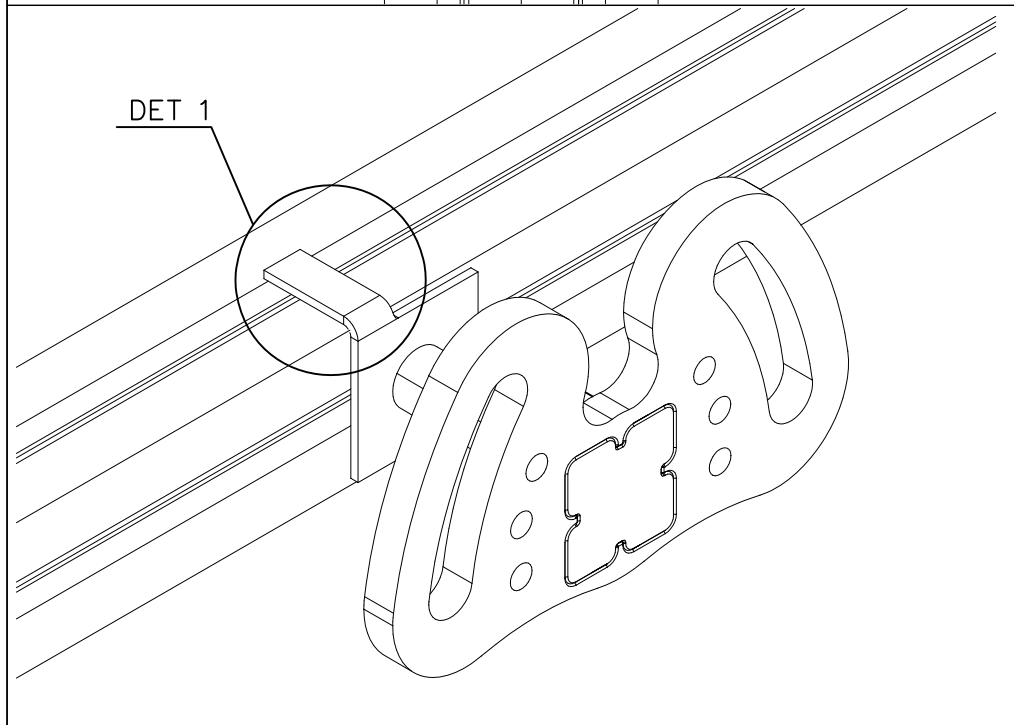


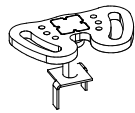
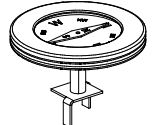
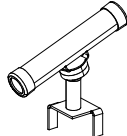
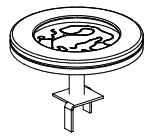
DET 3

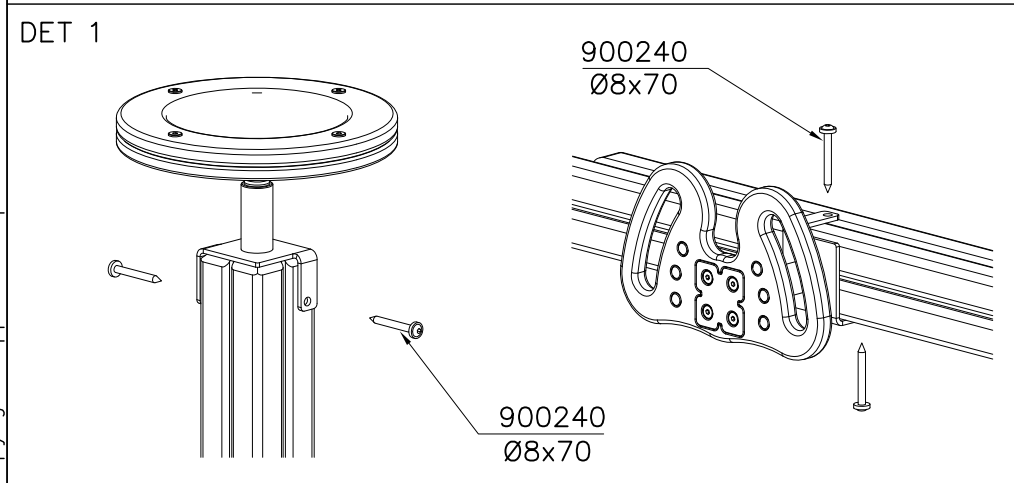




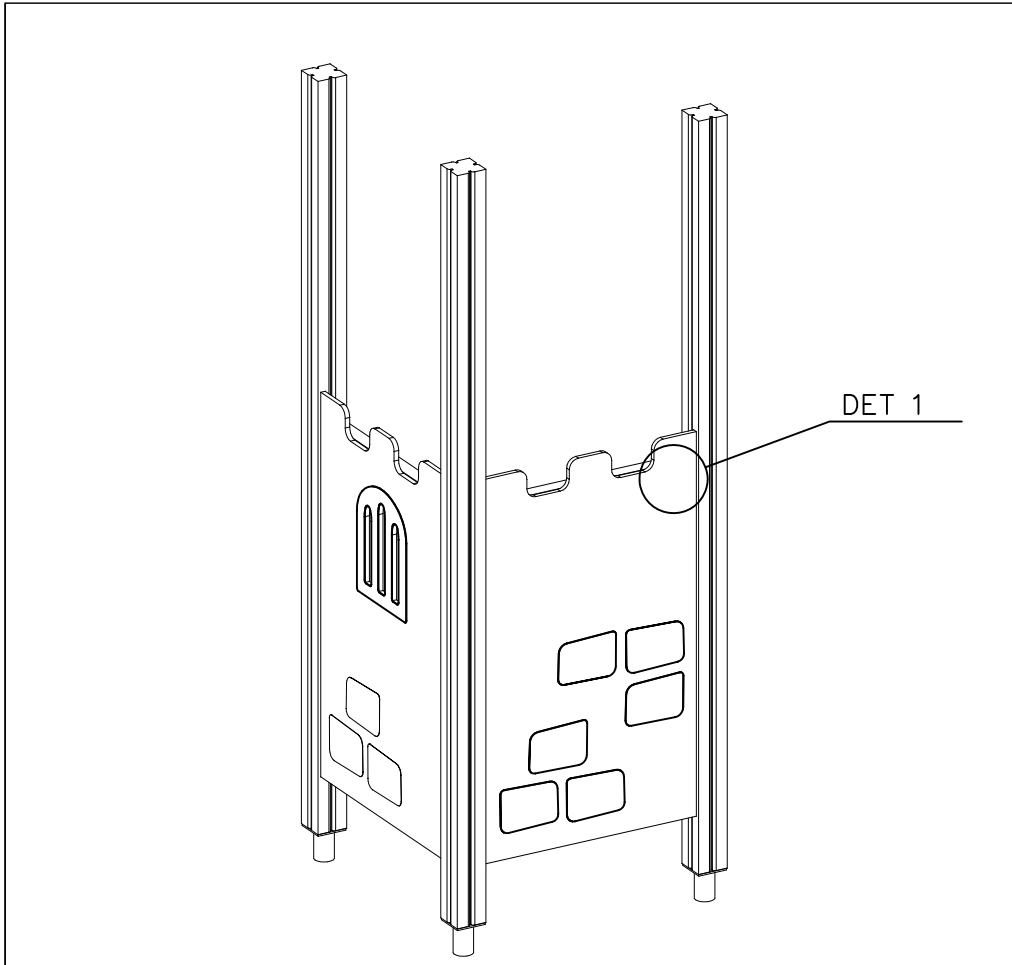
| | | | |
|---|-----|--|-----|
| ① 900240 | PCS | | PCS |
|  | 2 | | |
| Ø8x70 | | | |
| | PCS | | PCS |
| | | | |
| | PCS | | PCS |
| | | | |




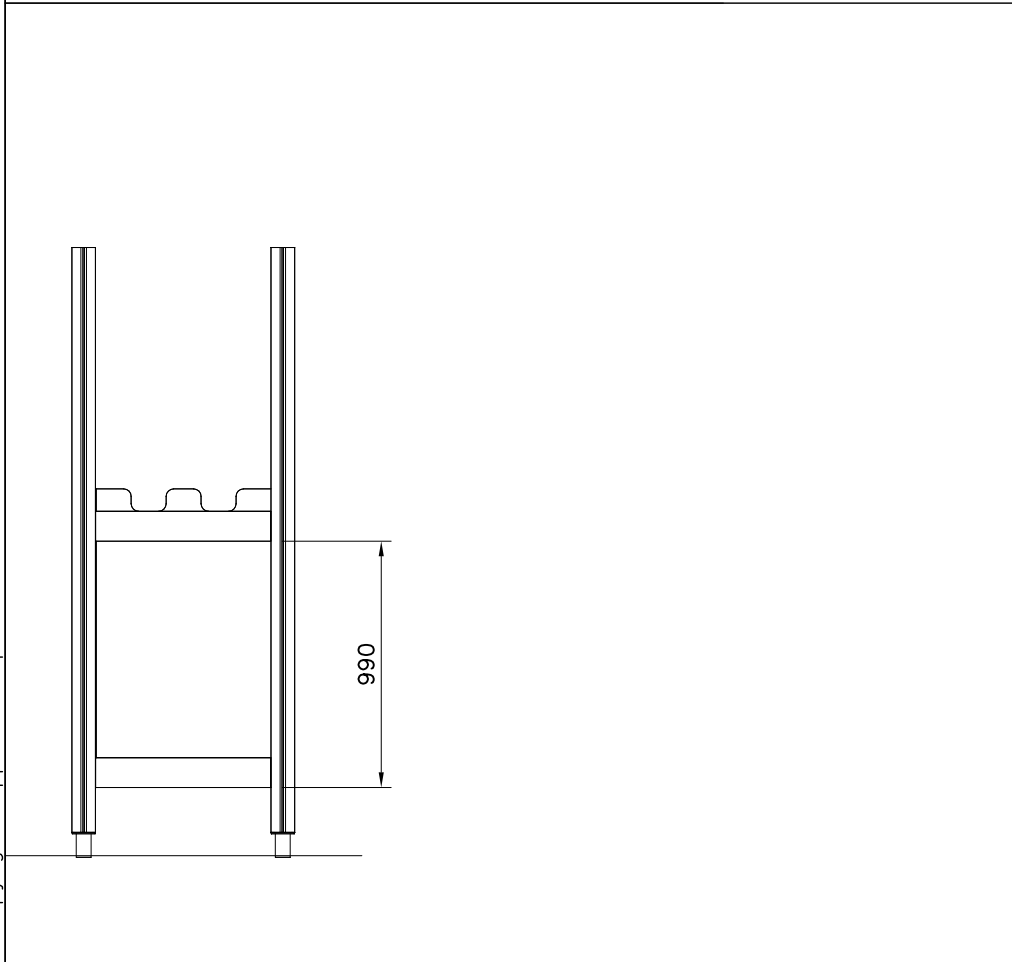
| | | | |
|---|-----|---|-----|
| ○ 707302 | PCS | ○ 707303 | PCS |
|  | 1 |  | 1 |
| ○ 707304 | PCS | ○ 707305 | PCS |
|  | 1 |  | 1 |
| | PCS | | PCS |
| | | | |



| | | | |
|--|-----|--|-----|
| | PCS | | PCS |
| | | | |
| | PCS | | PCS |
| | | | |



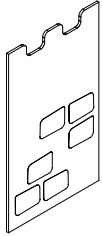
| | | | |
|---|-----|--|-----|
| ① 980128 | PCS | | PCS |
|  | 6 | | |
| Ø7x40 | | | |
| | PCS | | PCS |
| | | | |
| | PCS | | PCS |
| | | | |



| COLOR OPTIONS | |
|---------------|------------|
| -605 | DARK GRAY |
| -606 | LIGHT GRAY |
| -607 | RED |
| -608 | BLUE |
| -610 | YELLOW |
| -611 | LIME |
| -609 | GREEN |
| -612 | FUXIA |

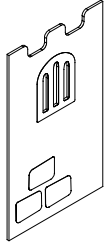
WALL OPTIONS

707462



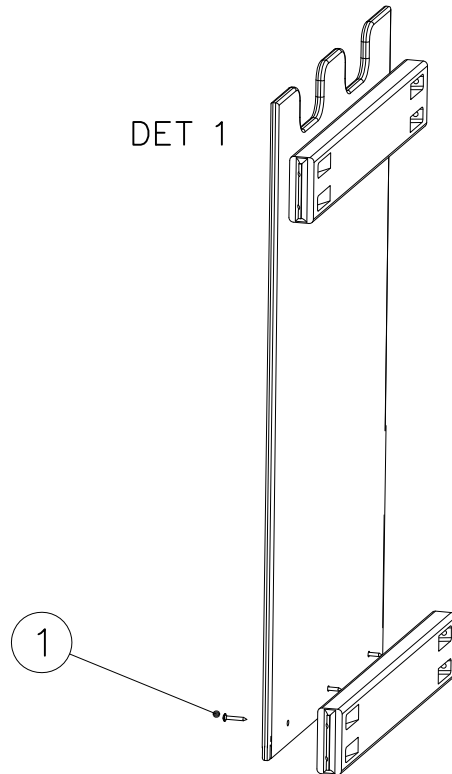
1200x702

707463



1200x702

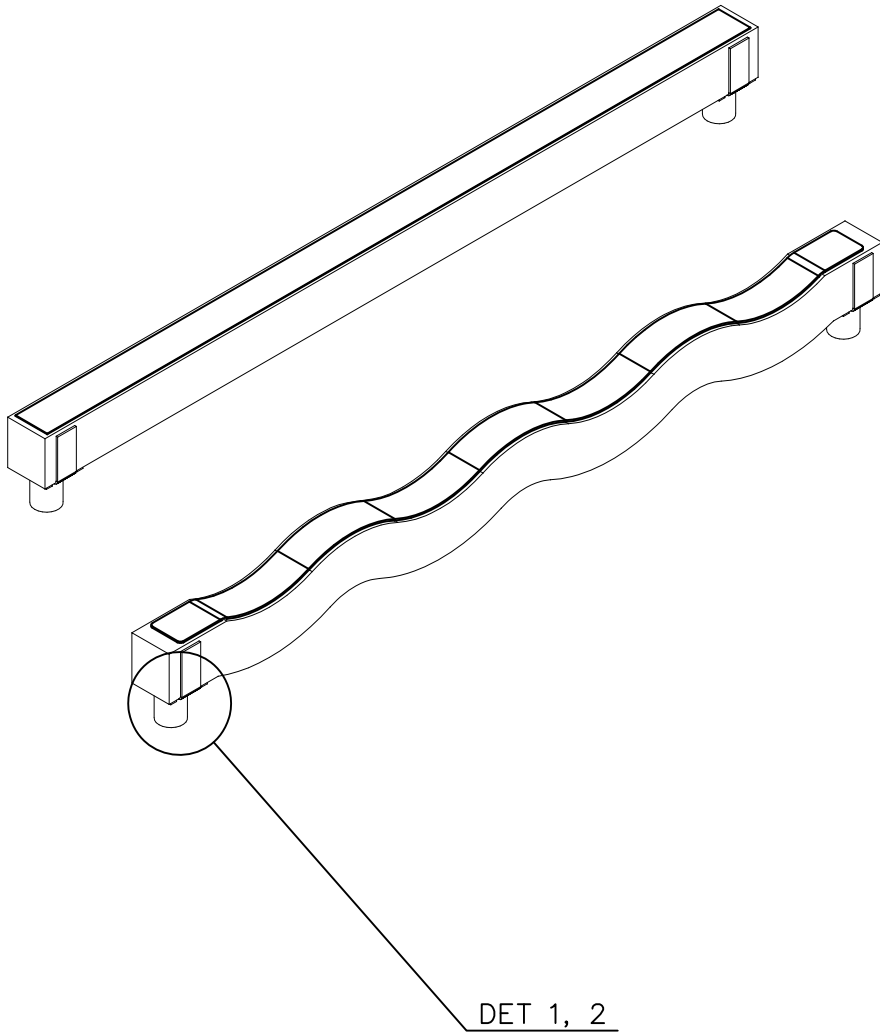
DET 1







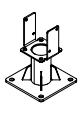
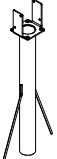


| | | | |
|---|-----|---|-----|
| ① 900240 | PCS | ② 900727 | PCS |
|  | 1 |  | 1 |
| Ø8x70 | | M10x80 | |
| | PCS | | PCS |
| | | | |
| | | | |
| ③ 907688 | PCS | ③ 907701 | PCS |
|  | 1 |  | 1 |
| 765 | | 545 | |
| | PCS | | PCS |
| | | | |
| | | | |
| | PCS | | PCS |
| | | | |
| | | | |
| | | | |
| | PCS | | PCS |
| | | | |
| | | | |
| | | | |
| | PCS | | PCS |
| | | | |
| | | | |

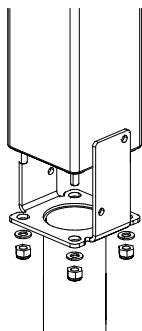




DET 1, 2

| | | | |
|---|-----|---|-----|
| ① 980123 | PCS | ② 909256 | PCS |
|  | 8 |  | 8 |
| Ø7x60 | | Ø16/8.4 | |
| | PCS | | PCS |
| | | | |
| | PCS | | PCS |
| | | | |
| | PCS | | PCS |
| | | | |
| ○ 705566 | PCS | ○ 705590 | PCS |
|  | |  | |
| 140x120x2294 | | 120x200x2294 | |
| ○ 905780 | PCS | ○ 905761 | PCS |
|  | |  | |
| SURFACE | | DEEP | |
| | PCS | | PCS |
| | | | |
| | PCS | | PCS |
| | | | |

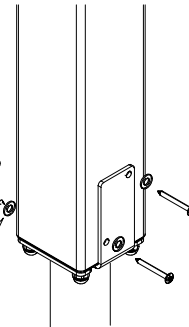
DET 1



DET 2

Ø7x60
(980123)

Ø16/8.4
(909256)

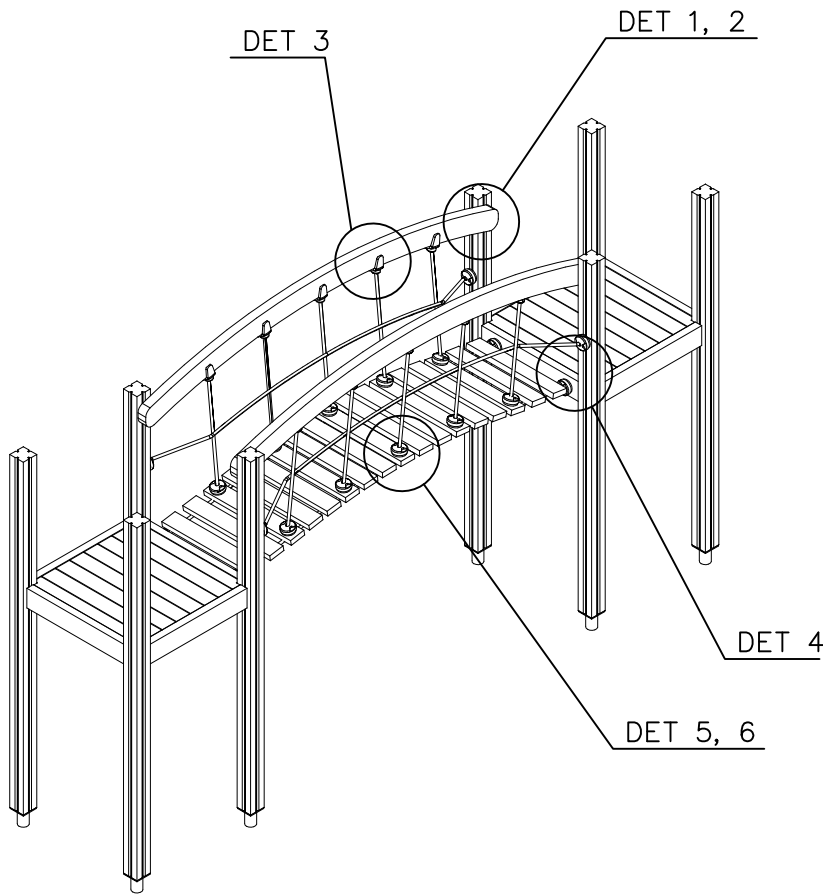


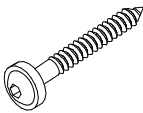
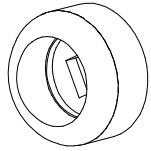
LAPPSET® FASTENER KIT

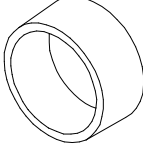
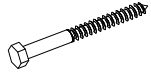
707876

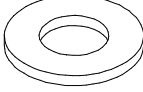
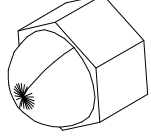
DATE: 5.5.2016

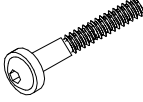
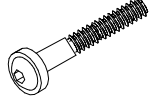
1(2)

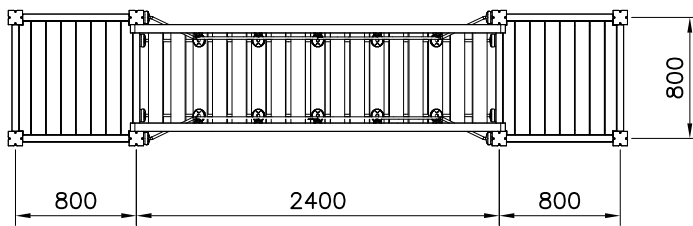




| | | | |
|---|-----|---|-----|
| ① 900240 | PCS | ② 905090 | PCS |
|  | 16 |  | 4 |
| Ø8x70 | | Ø45 | |


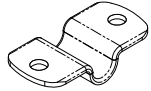
| | | | |
|---|-----|---|-----|
| ③ 905115 | PCS | ④ 909223 | PCS |
|  | 4 |  | 4 |
| Ø30 | | 12x130 | |

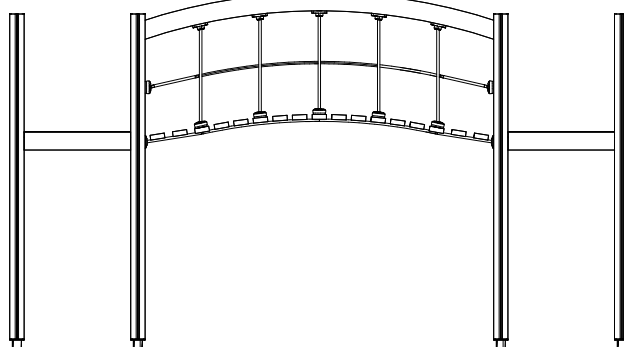
| | | | |
|---|-----|---|-----|
| ⑤ 909256 | PCS | ⑥ 909633 | PCS |
|  | 68 |  | 68 |
| Ø16/8.4x1.6 | | M8 | |


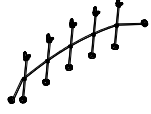
| | | | |
|---|-----|---|-----|
| ⑦ 909867 | PCS | ⑧ 909876 | PCS |
|  | 20 |  | 48 |
| M8x70 | | M8x40 | |

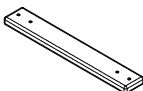



| | | | |
|---|-----|---|-----|
| ⑨ 980123 | PCS | ⑩ 980128 | PCS |
|  | 20 |  | 10 |
| Ø7x60 | | Ø7x40 | |

| | | | |
|---|-----|---|-----|
| ⑪ 980154 | PCS | ⑫ 908295 | PCS |
|  | 4 |  | 34 |
| Ø24/13 | | 82x40x17x3 | |



| | | | |
|---|-----|---|-----|
| ○ 707584 | PCS | ○ 707604 | PCS |
|  | 2 |  | 2 |
| 55x120x2480 | | 685x2394 | |

| | | | |
|---|-----|---|-----|
| ○ 707607 | PCS | ○ 707608 | PCS |
|  | 17 |  | 2 |
| 32x95x612 | | Ø16x2374 | |

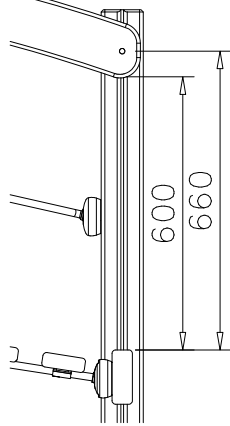
LAPPSET® FASTENER KIT

707876

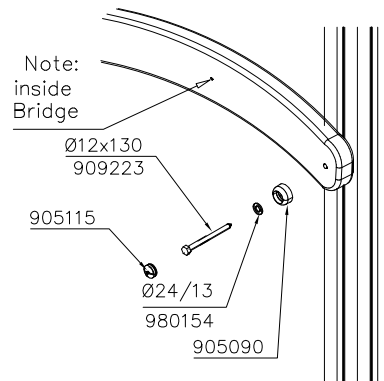
DATE: 5.5.2016

2(2)

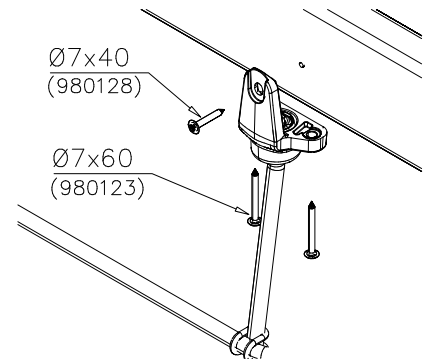
DET 1



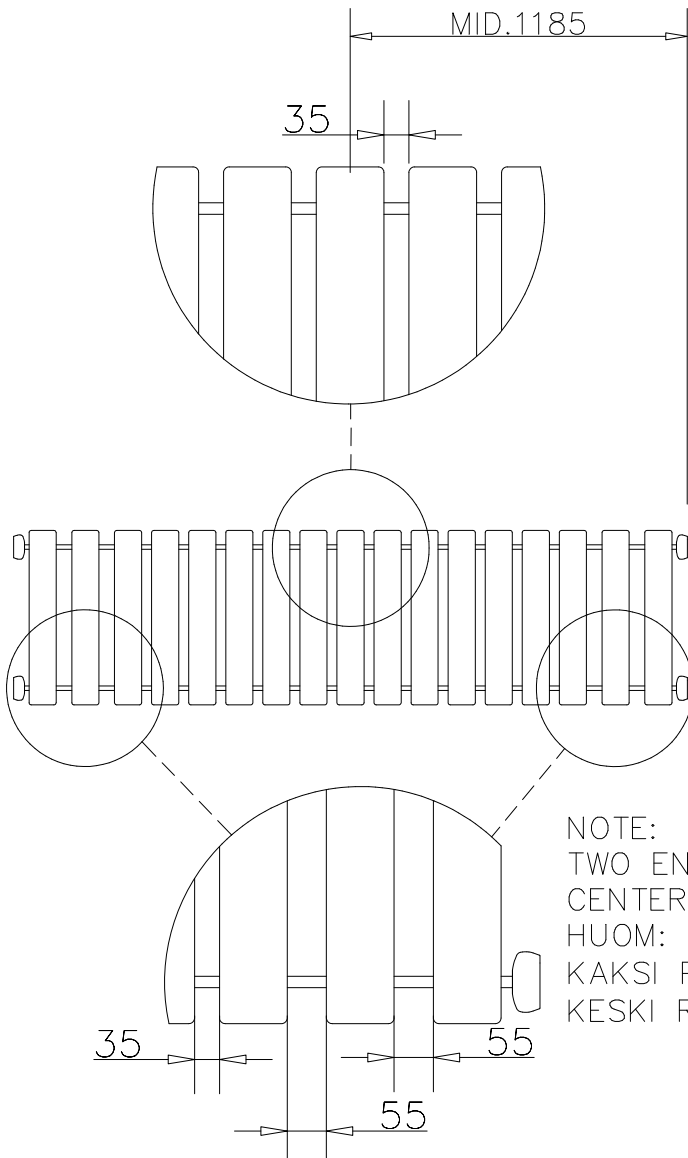
DET 2



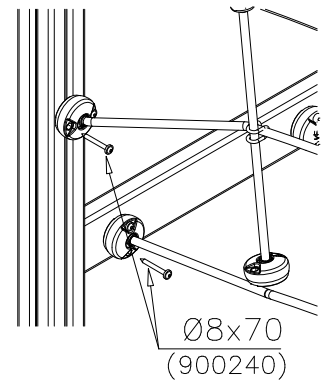
DET 3



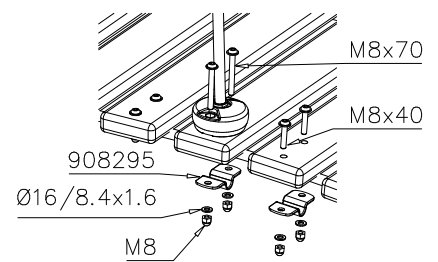
DET 6



DET 4



DET 5



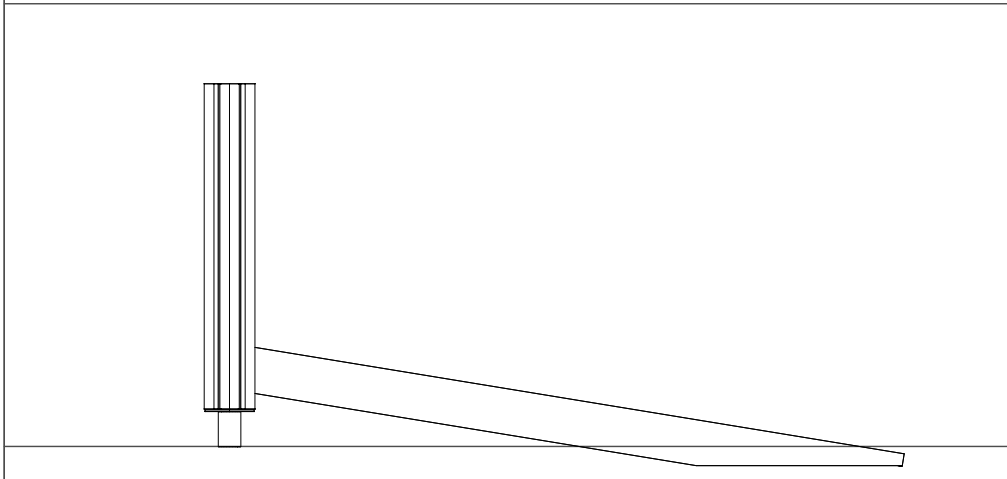
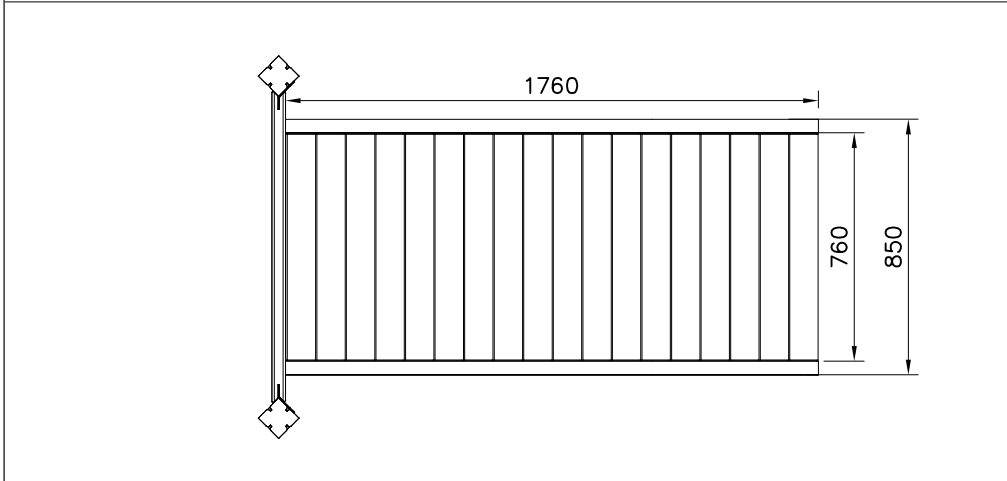
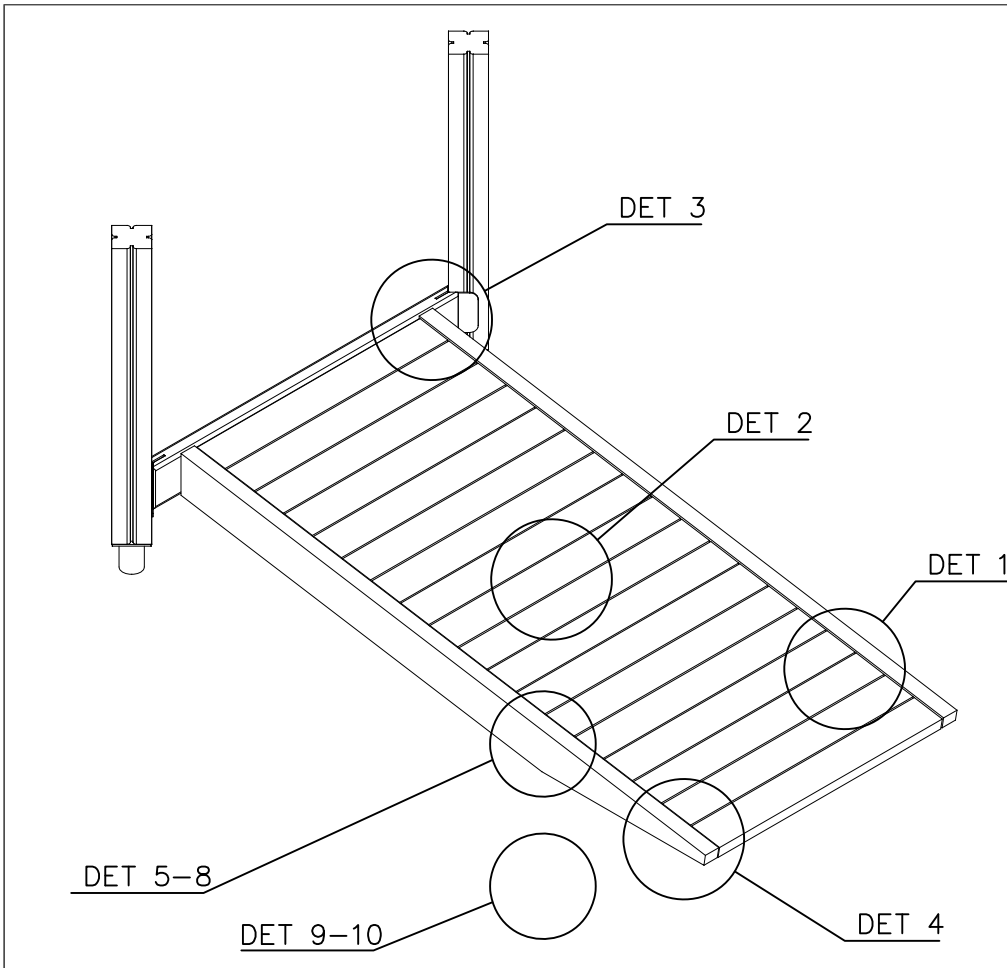
NOTE:
TWO END GAPS 55mm,
CENTER GAPS 35mm
HUOM:
KAKSI PÄÄTY RAKOA 55mm,
KESKI RAOT 35mm

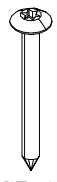
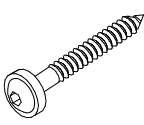
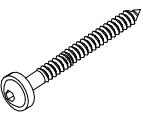
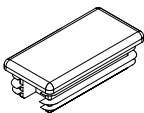

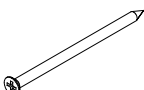

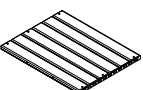
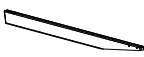
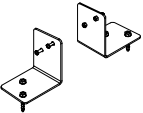
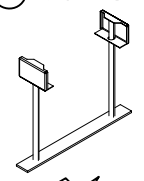
LAPPSET® FASTENER KIT

707888

DATE: 16.3.2021

1(3)



| | | | |
|---|-----------|--|-----------|
| ① 980128  Ø7x40 | PCS 4 | ② 900240  Ø8x70 | PCS 12 |
| ③ 903093  Ø8x90 | PCS 2 | ④ 906942  | PCS 2 |
| ⑤ 980101  Ø4,5x70 | PCS 18 | ⑥ 980104  Ø5x90 | PCS 4 |
| | PCS | | PCS |
| | PCS | | PCS |
| ○ 707862  32x45x1700 | PCS 2 | | PCS |
| ○ 707861  750x590 | PCS 3 | ○ 707860  45x120x1785 | PCS 2 |
| ○ 704341  1 | PCS 1 | ○ 704431  1 | PCS 1 |

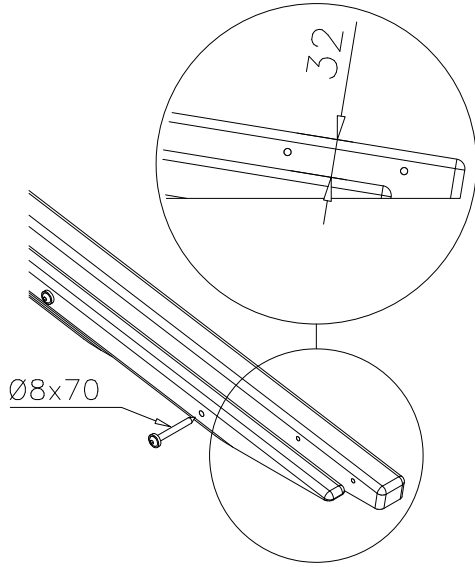
LAPPSET® FASTENER KIT

707888

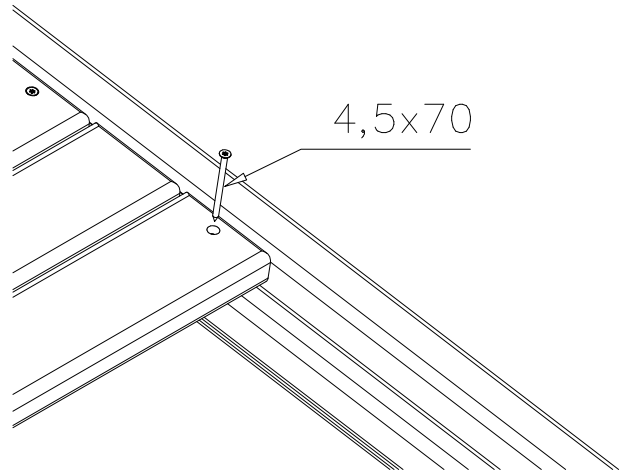
DATE: 16.3.2021

2(3)

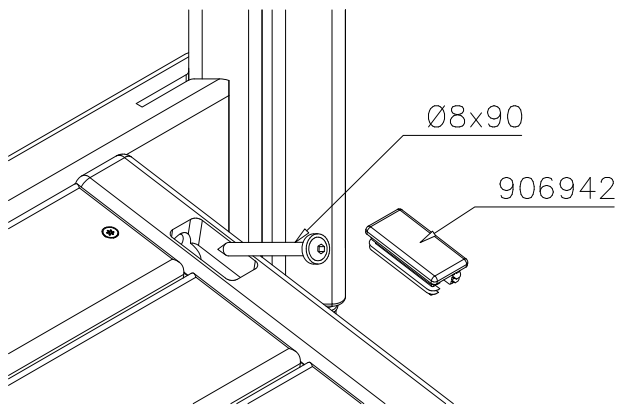
DET 1



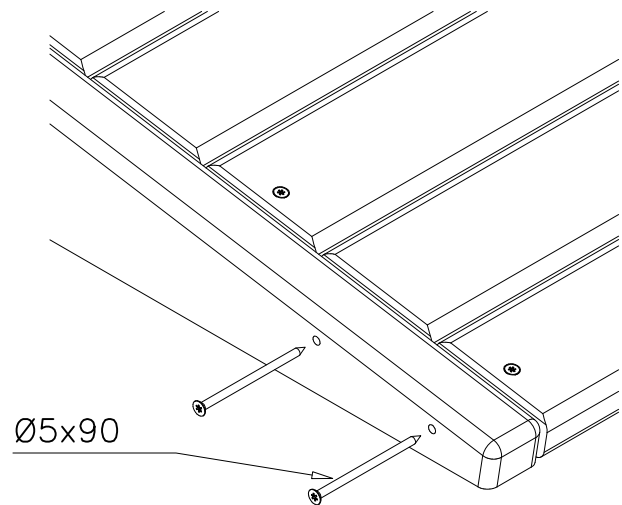
DET 2



DET 3

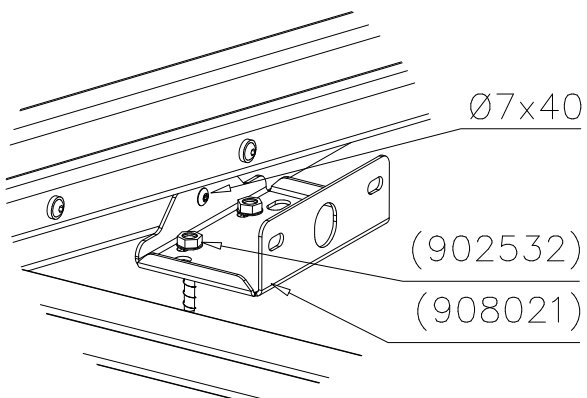


DET 4

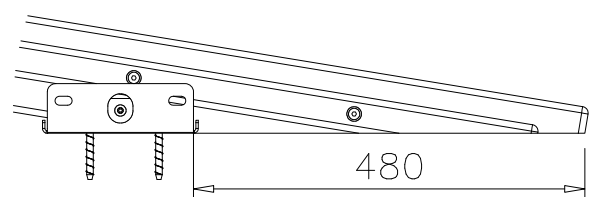


SURFACE MOUNTING (704341)

DET 5



DET 6



LAPPSET® FASTENER KIT

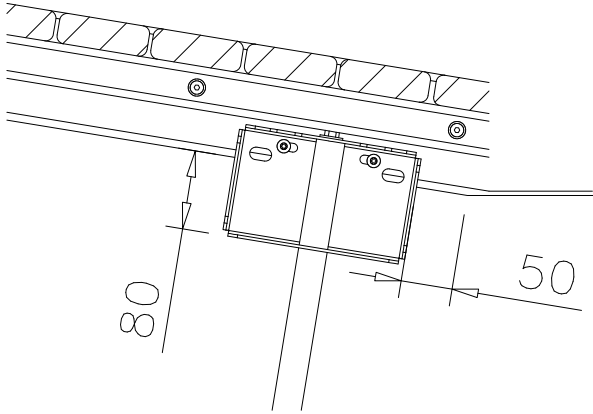
707888

DATE: 16.3.2021

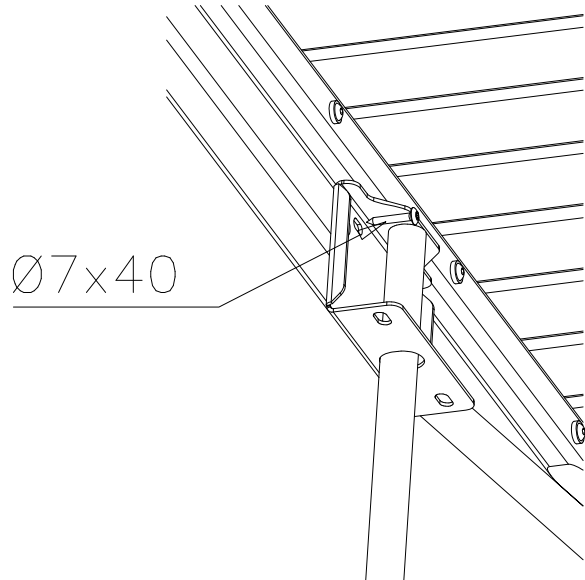
3(3)

DEEP MOUNTING (704431)

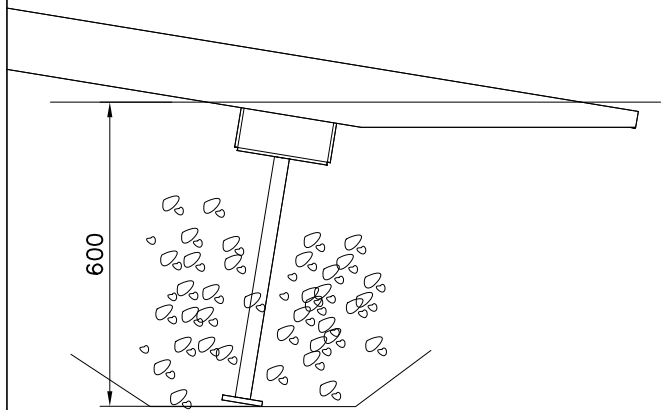
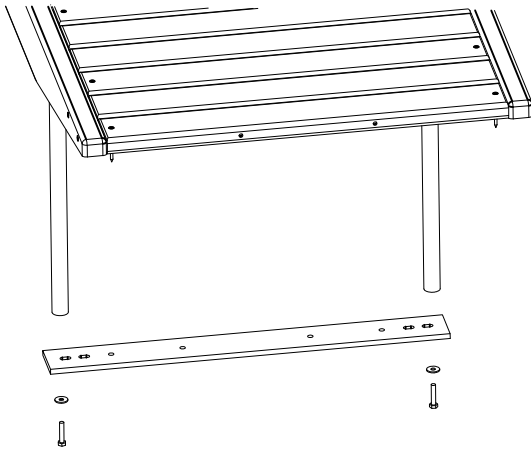
DET 7



DET 8



DET 9

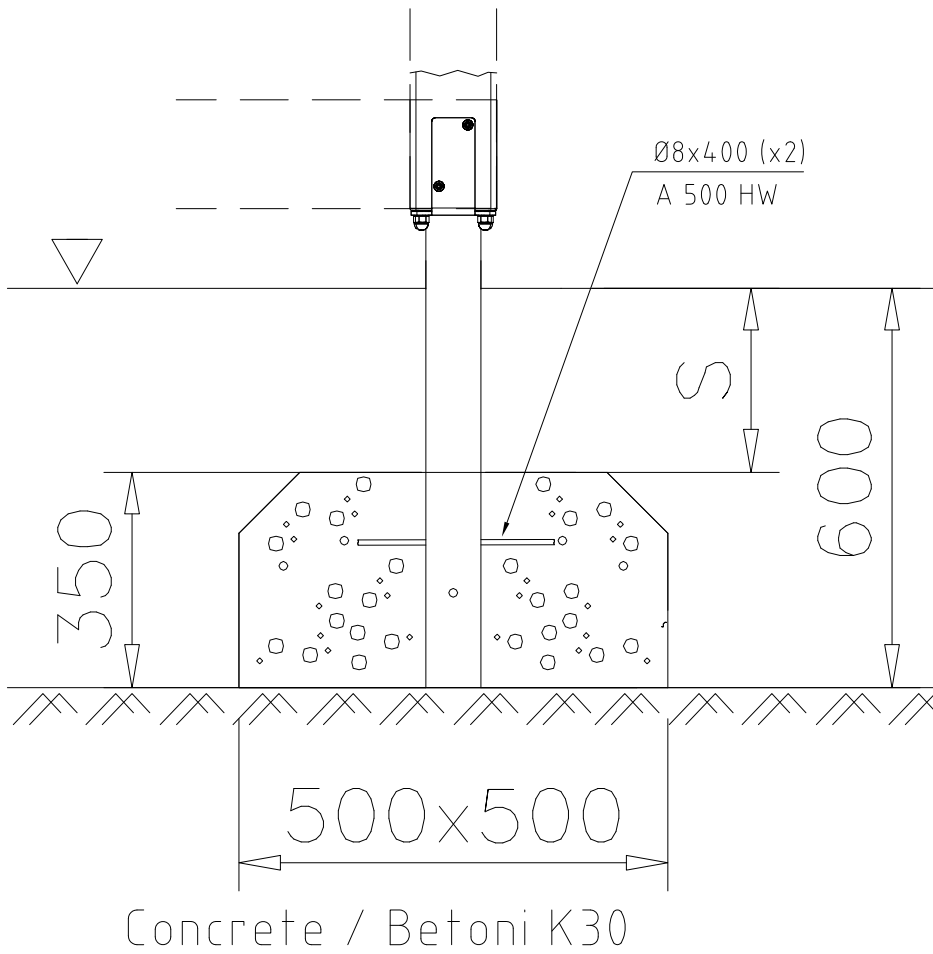




LAPPSET® CONC. FOUNDATION

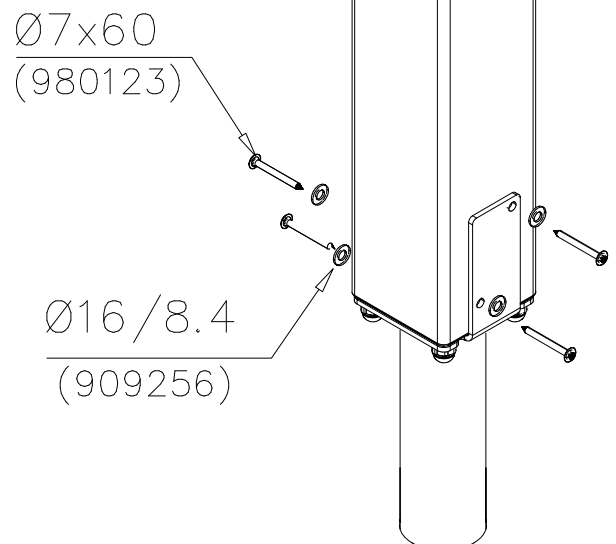
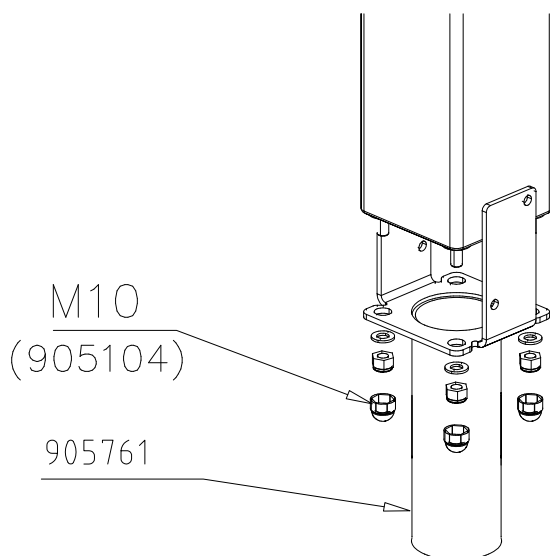
FOOT 120x120 POST & BEAM

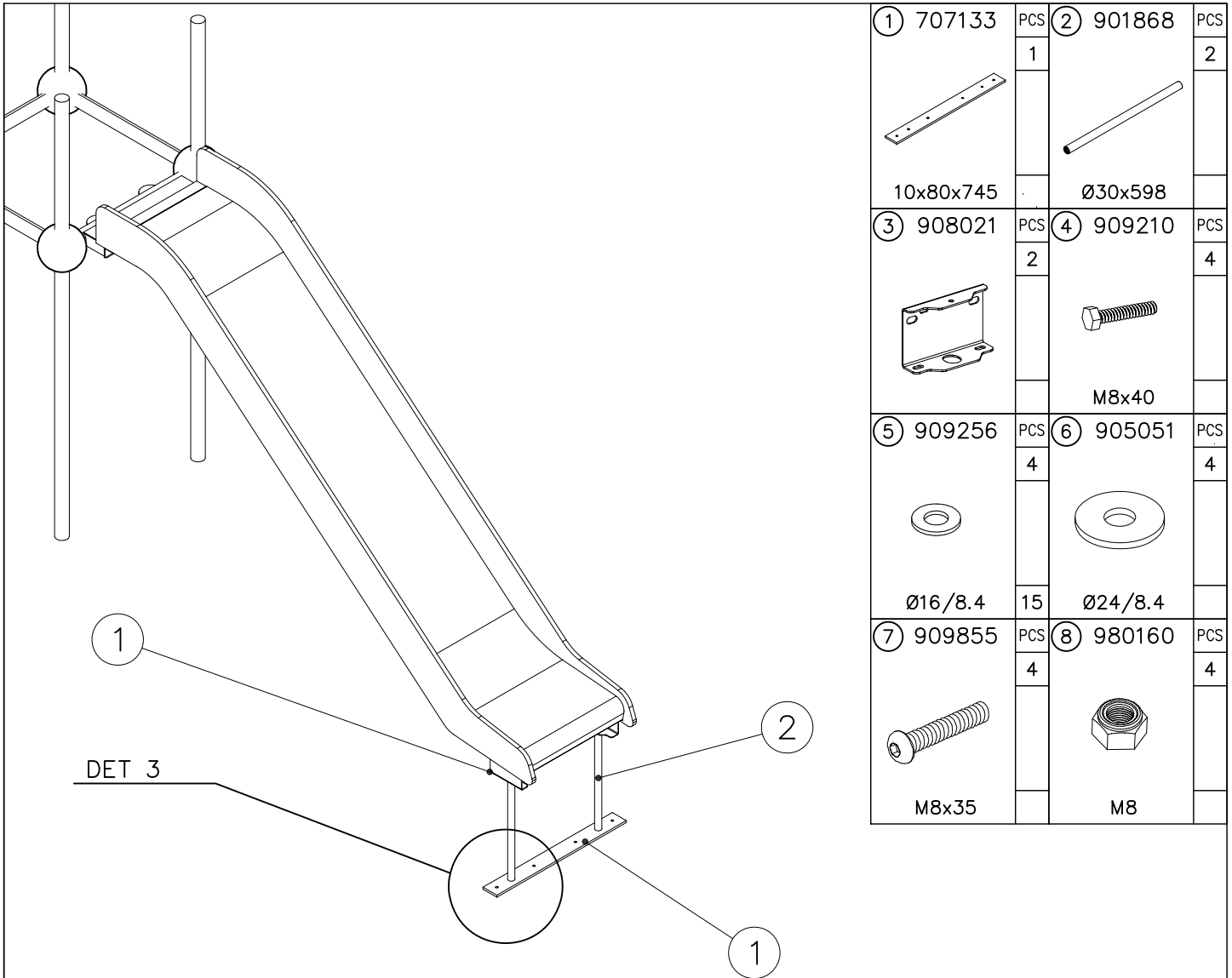
DATE: 21.4.2016

4A

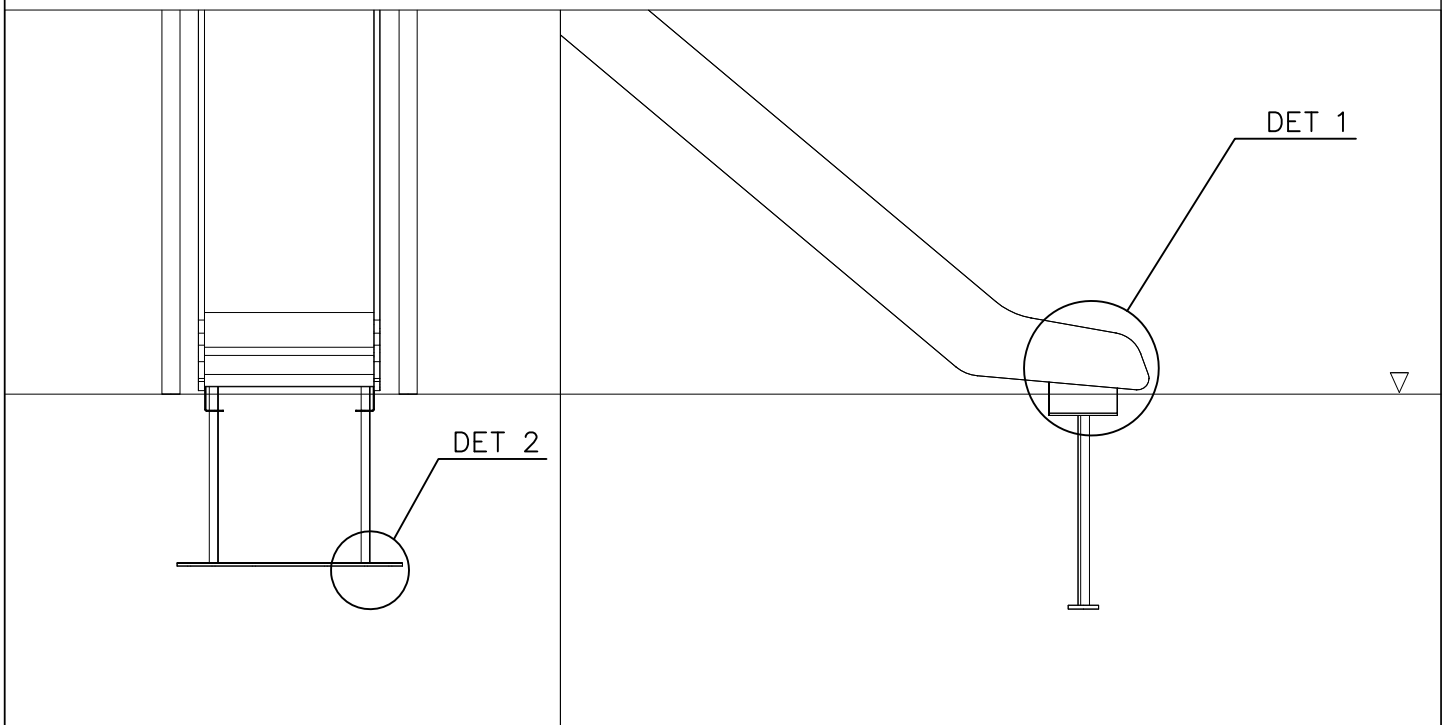


| | | | |
|---|-----|--|-----|
| ① 905104 | PCS | | PCS |
| | 4 | | |
|  | | | |
| M10 | | | |
| | PCS | | PCS |
| | | | |
| | PCS | | PCS |
| | | | |
| | PCS | | PCS |
| | | | |
| ○ 905761 | PCS | | PCS |
|  | | | |
| CONCRETE | | | |

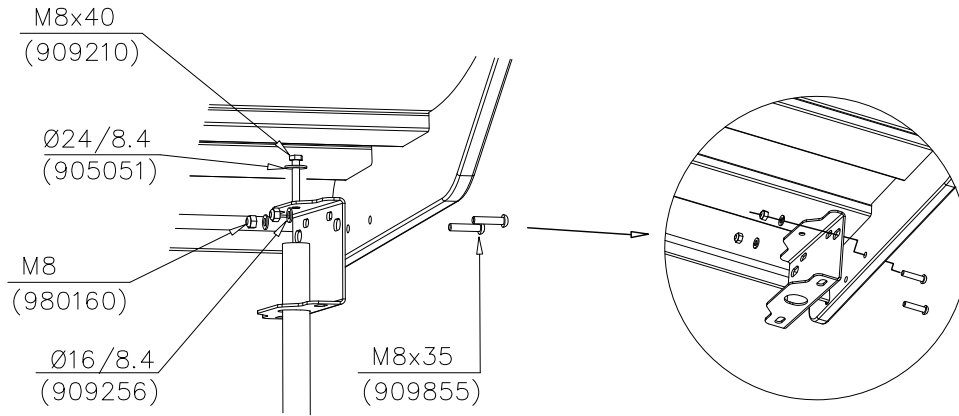




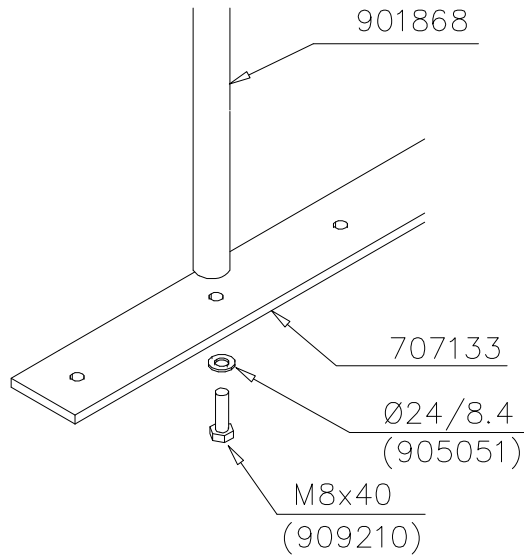
| | | | |
|-----------|-----|----------|-----|
| ① 707133 | PCS | ② 901868 | PCS |
| | 1 | | 2 |
| 10x80x745 | | Ø30x598 | |
| ③ 908021 | PCS | ④ 909210 | PCS |
| | 2 | | 4 |
| | | M8x40 | |
| ⑤ 909256 | PCS | ⑥ 905051 | PCS |
| | 4 | | 4 |
| Ø16/8.4 | 15 | Ø24/8.4 | |
| ⑦ 909855 | PCS | ⑧ 980160 | PCS |
| | 4 | | 4 |
| M8x35 | | M8 | |



DET 1



DET 2



DET 3

