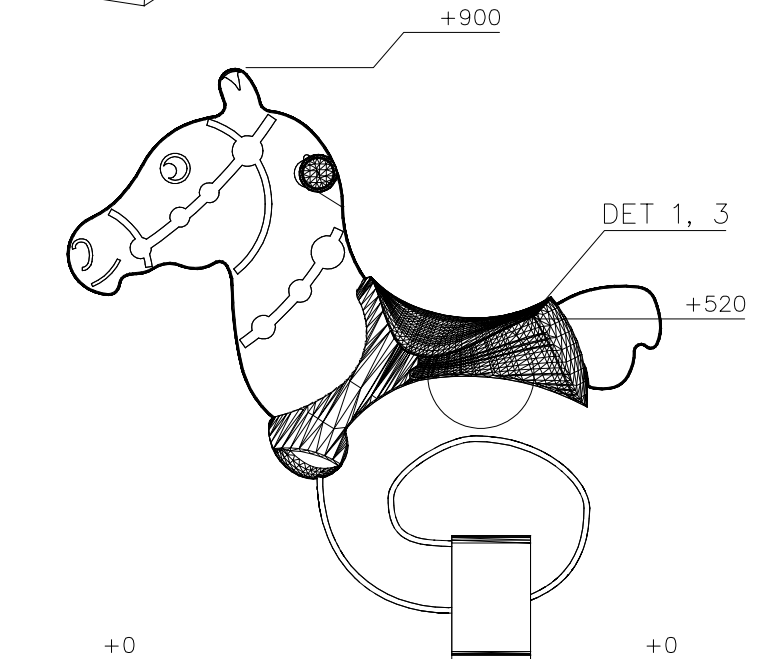
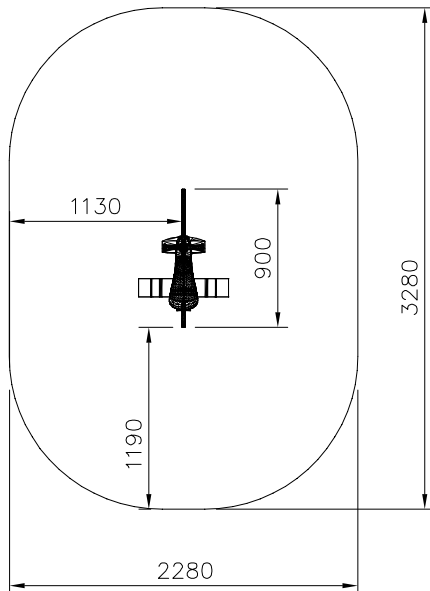
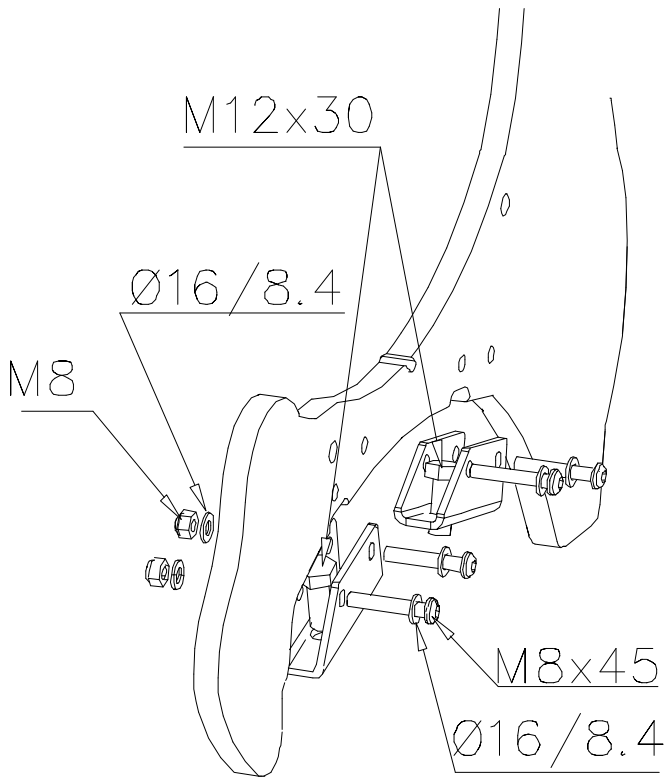


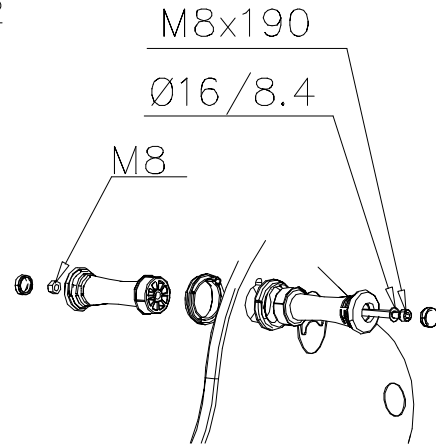
— EN Impact Area 6.6 m²
 - - - Falling Space 6.6 m²
 Max Falling Height 520 mm



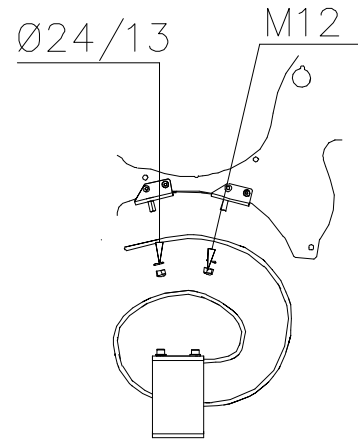
DET 1



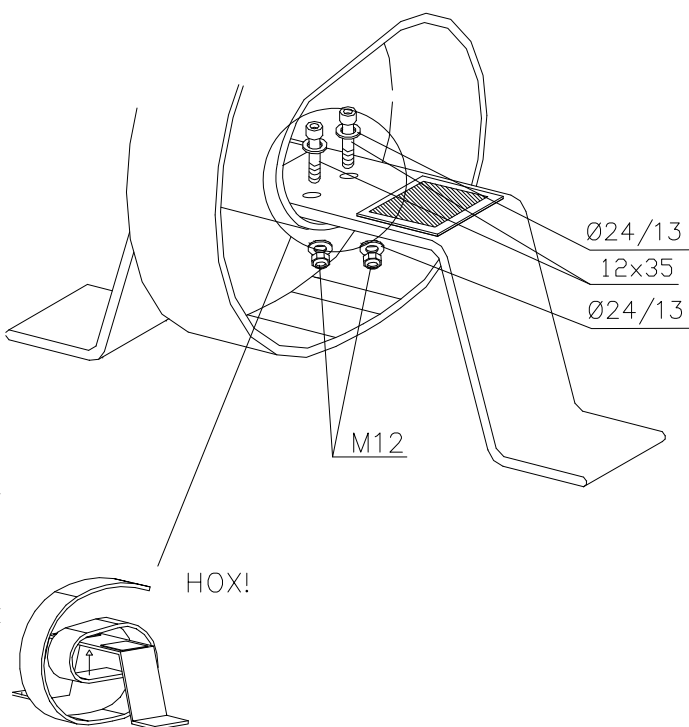
DET 2



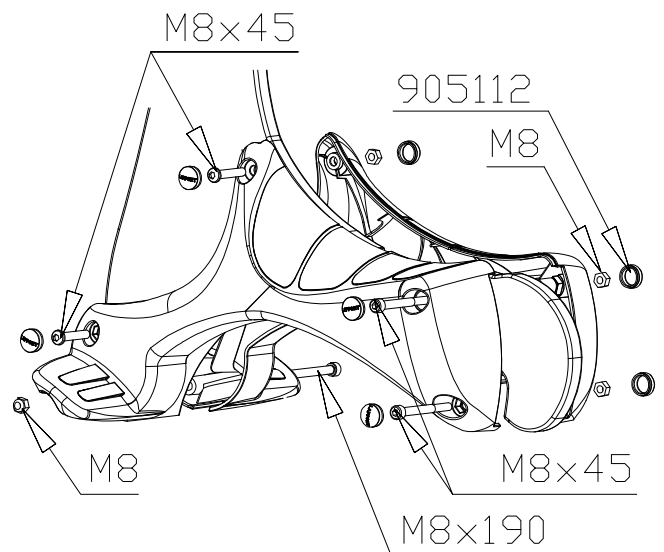
DET 3


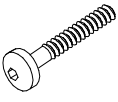
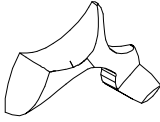
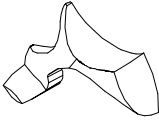

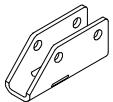

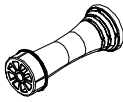

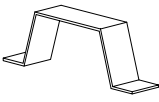


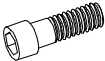

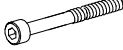





DET 4



DET 5



		<p>① P14557-702</p> 	<p>PCS 1</p>	<p>② 901899</p>  <p>M8x45</p>	<p>PCS 6</p>	<p>③ 902095</p>  <p>RIGHT</p>	<p>PCS 1</p>	<p>④ 902133</p>  <p>LEFT</p>	<p>PCS 1</p>	<p>⑤ 902211</p> 	<p>PCS 2</p>
<p>⑥ 902303</p> 	<p>PCS 2</p>	<p>⑦ 903149</p>  <p>M12x30</p>	<p>PCS 2</p>	<p>⑧ 905023</p> 	<p>PCS 2</p>	<p>⑨ 905032</p>  <p>8,5x90</p>	<p>PCS 1</p>	<p>⑩ 905106</p>  <p>590x190x120</p>	<p>PCS 1</p>	<p>⑪ 905112</p>  <p>Ø22</p>	<p>PCS 10</p>
<p>⑫ 906511</p>  <p>M12</p>	<p>PCS 4</p>	<p>⑬ 909146</p>  <p>M12x35</p>	<p>PCS 2</p>	<p>⑭ 909195</p>  <p>M8x190</p>	<p>PCS 2</p>	<p>⑮ 909340</p>  <p>M8x80</p>	<p>PCS 2</p>	<p>⑯ 980150</p>  <p>M8</p>	<p>PCS 10</p>	<p>⑰ 980151</p>  <p>Ø16/8.4</p>	<p>PCS 9</p>
<p>⑱ 980154</p>  <p>Ø24/13</p>	<p>PCS 6</p>										

**Tuotekyltti tulee tuotteen mukana yhdellä seuraavista tavoista:****1) Metallinen tuotekyltti ja kiinnitysruuvit**

- Kiinnitä tuotekyltti ruuveilla tolppaan noin 2 metrin korkeuteen kuvan 1 mukaisesti.

2) Tuotekylttitarra

- Puhdista maalattu metalli- tai vaneripinta pölystä ja kosteudesta. Liimaa tarra kuvan 2 mukaisesti.
- Huom. Älä kiinnitä tarraa karheapintaiseen laminaattiin tai maalattuun puuhun.

Vår produktmärkning levereras på ett av följande sätt:**1) Produktskylt i metall**

- Fäst skylten med de medföljande skruvarna

2) Självhäftande produktetikett

- Rengör den pulverlackerade metallytan eller laminatyten så att den blir fri från smuts och fukt. Fäst etiketten enligt fig. 2.
- Obs! Fäst ej etiketten på detaljer med skrovlig yta eller på målat trä.

Product label is delivered by one of following ways:**1) Metal product label and screws**

- Fasten the label with screws.

2) Label sticker

- Clean the painted metal or plywood surface from dirt and moisture. Fasten the sticker as shown in the figure 2.
- Note. Do not attach the sticker to rough surfaced laminate or painted wood.

La plaque d'informations produit est livrée sous l'une de ces 3 formes :**1) Plaque métallique et vis**

- Fixez la plaque à l'aide des vis.

2) Etiquette autocollante

- Avant de coller l'étiquette, nettoyez le composant métallique peint ou la plaque de contreplaqué, de toute saleté. La surface doit être sèche (voir image 2).
- Attention, ne pas coller l'étiquette sur une surface lamellé-collée irrégulière ou sur du bois peint.

Die Auslieferung des Produktaufklebers erfolgt auf eine dieser Arten:**1) Produkt-Schild aus Metall incl. Schrauben**

- Die Befestigung des Schildes erfolgt mittels der Schrauben.

2) Aufkleber

- Entfernen Sie zunächst Schmutz und Feuchtigkeit vom lackierten Metall bzw. von der Holzoberfläche und bringen Sie den Aufkleber wie im Bild oben rechts beschrieben auf den gesäuberten Untergrund auf.
- Beachten Sie: Bringen Sie den Aufkleber nicht auf raues laminiertes oder lackiertes Holz an.