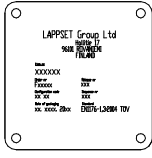
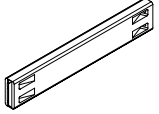
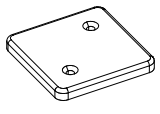
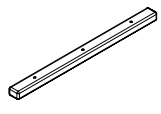
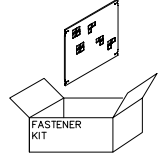
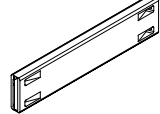
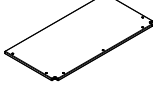
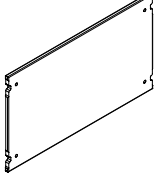


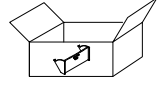
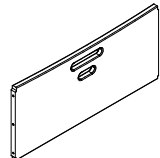
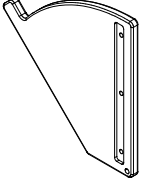
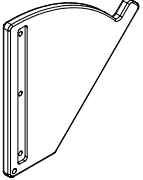
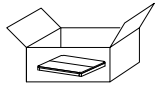
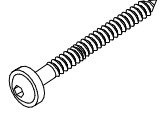
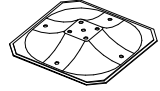
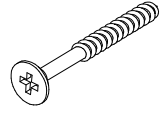
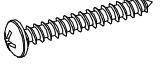
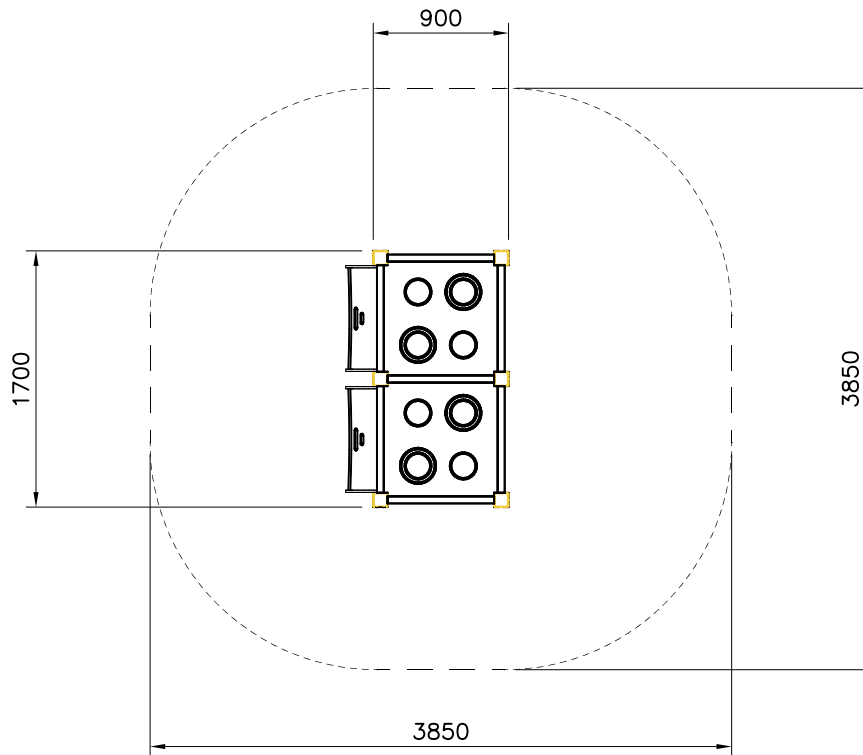
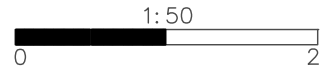
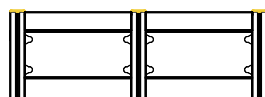
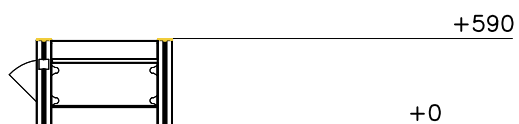


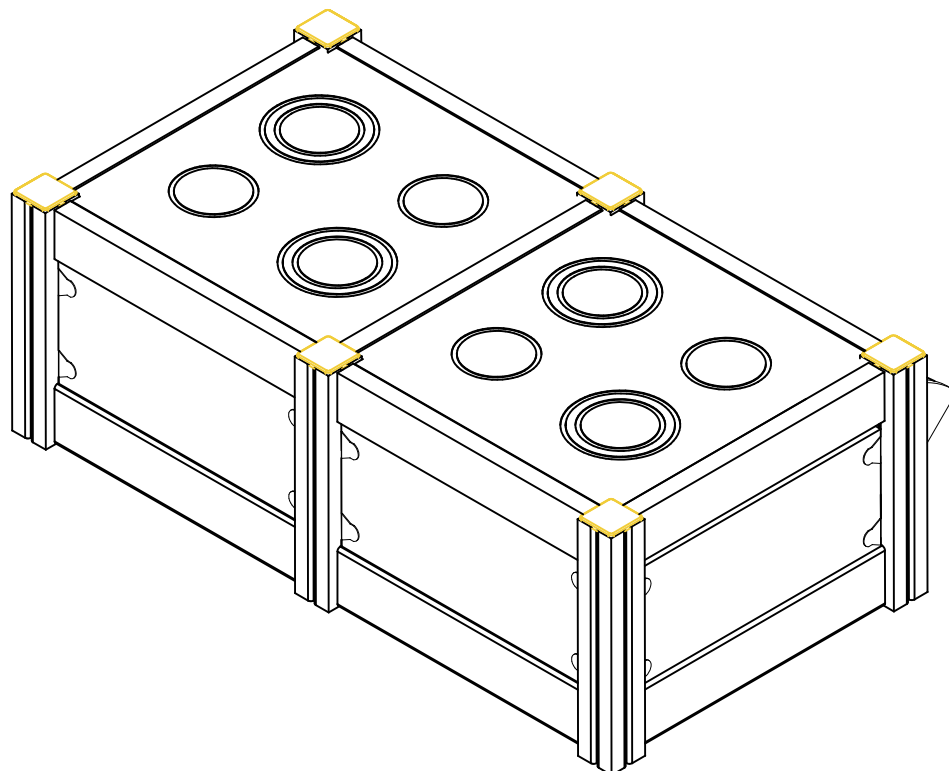
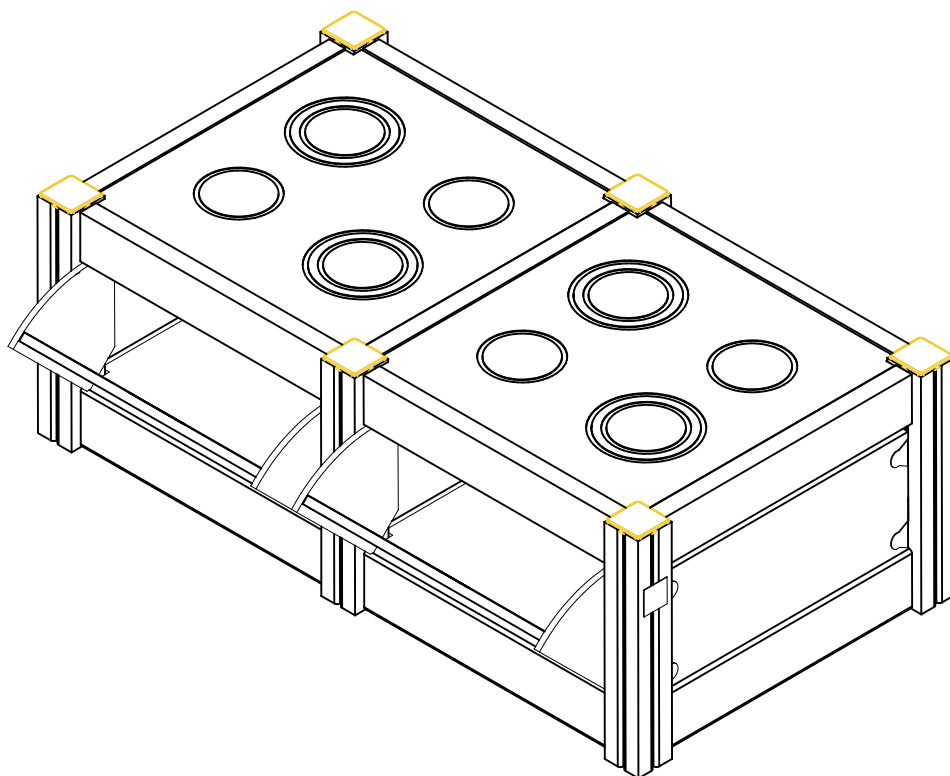
DATE: 24.4.2020

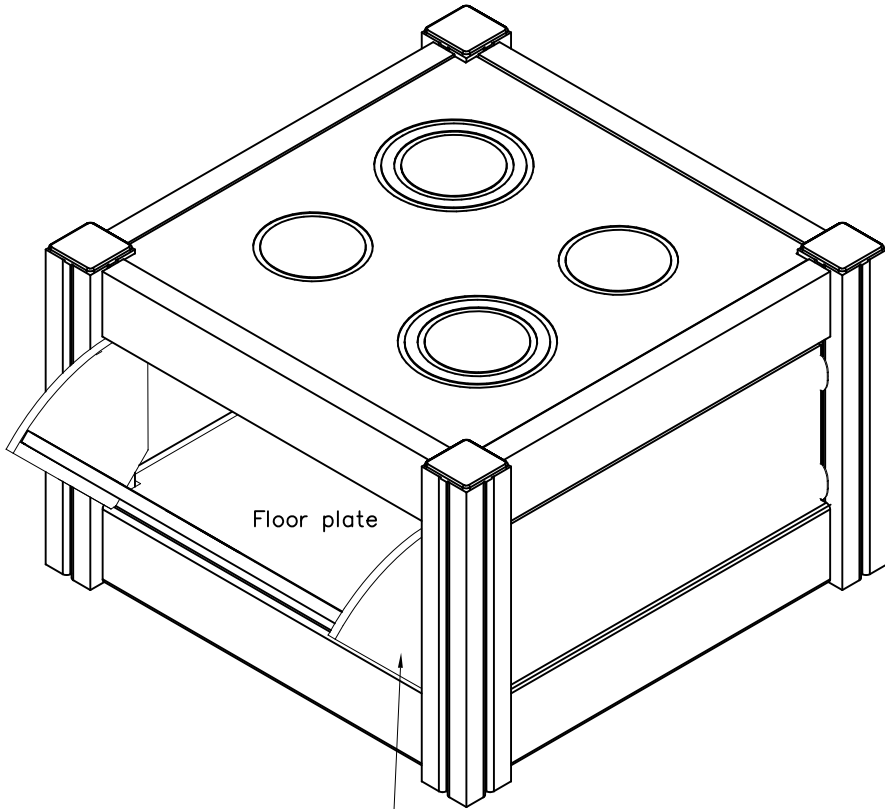
| | | | | | | | | | | | |
|---|----------|---|----------|---|----------|---|-----------|---|----------|---|-----------|
| 702286  65x65 | PCS 1 | 706439-603  L 704 | PCS 7 | 706481-702  83x83x10 | PCS 6 | 706508  32x45x650 | PCS 16 | 706534  FASTENER KIT | PCS 5 | 706891-603  45x145x724 | PCS 7 |
| 707327-704  15x375x750 | PCS 4 | 707340-702  15x300x702 | PCS 5 | 707375-702  15x375x750 | PCS 4 | 707467  93x93x1130 | PCS 6 | 707471  | PCS 2 | 707472-701  707472-701 | PCS 2 |
| 707473  | PCS 2 | 707474  | PCS 2 | 707515  | PCS 4 | 903093  Ø8x90 | PCS 56 | 909519  50x380x380 | PCS 6 | 980107  Ø6x60 | PCS 12 |
| 980114  Ø4x20 | PCS 4 | | PCS | | PCS | | PCS | | PCS | | PCS |
| | PCS | | PCS | | PCS | | PCS | | PCS | | PCS |
| | PCS | | PCS | | PCS | | PCS | | PCS | | PCS |
| | PCS | | PCS | | PCS | | PCS | | PCS | | PCS |

- EN/AS Impact Area 0.7 m²
- - - - Falling Space 12.9 m²
Max Falling Height 0000 mm



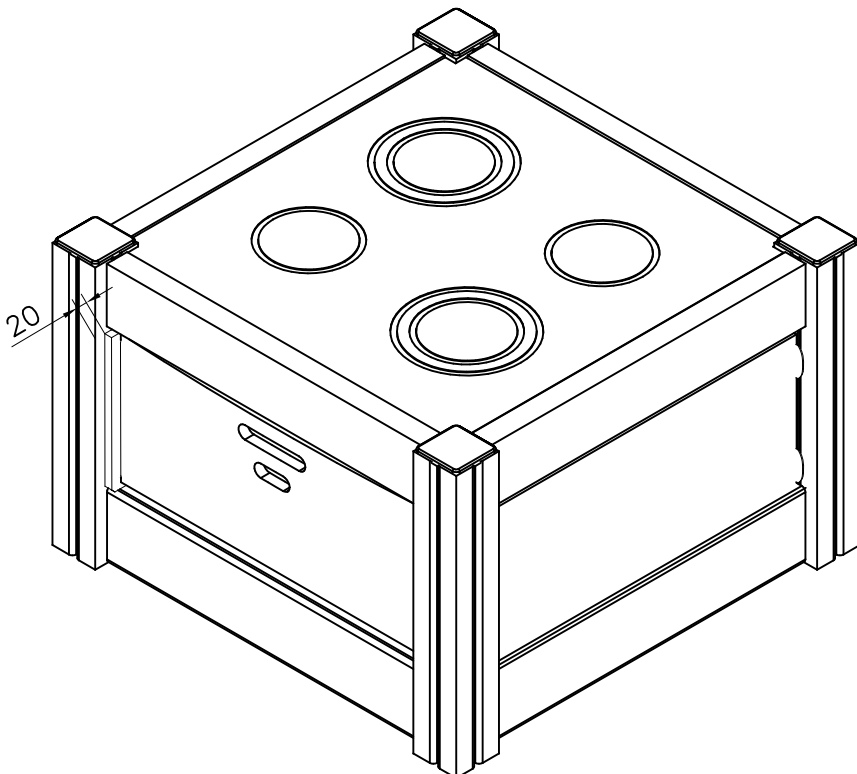







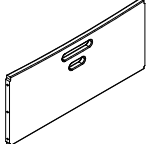
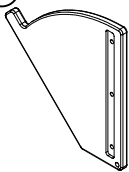
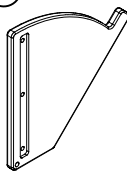


Floor plate

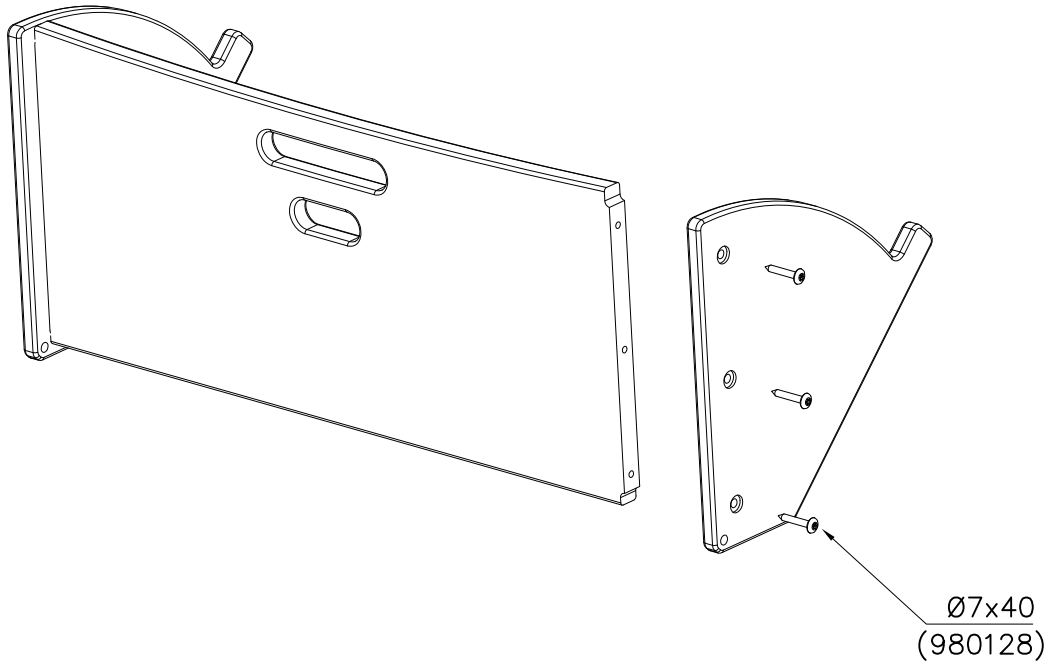
Make sure that the door opens and closes
Varmista, että luukku aukeaa ja sulkeutuu



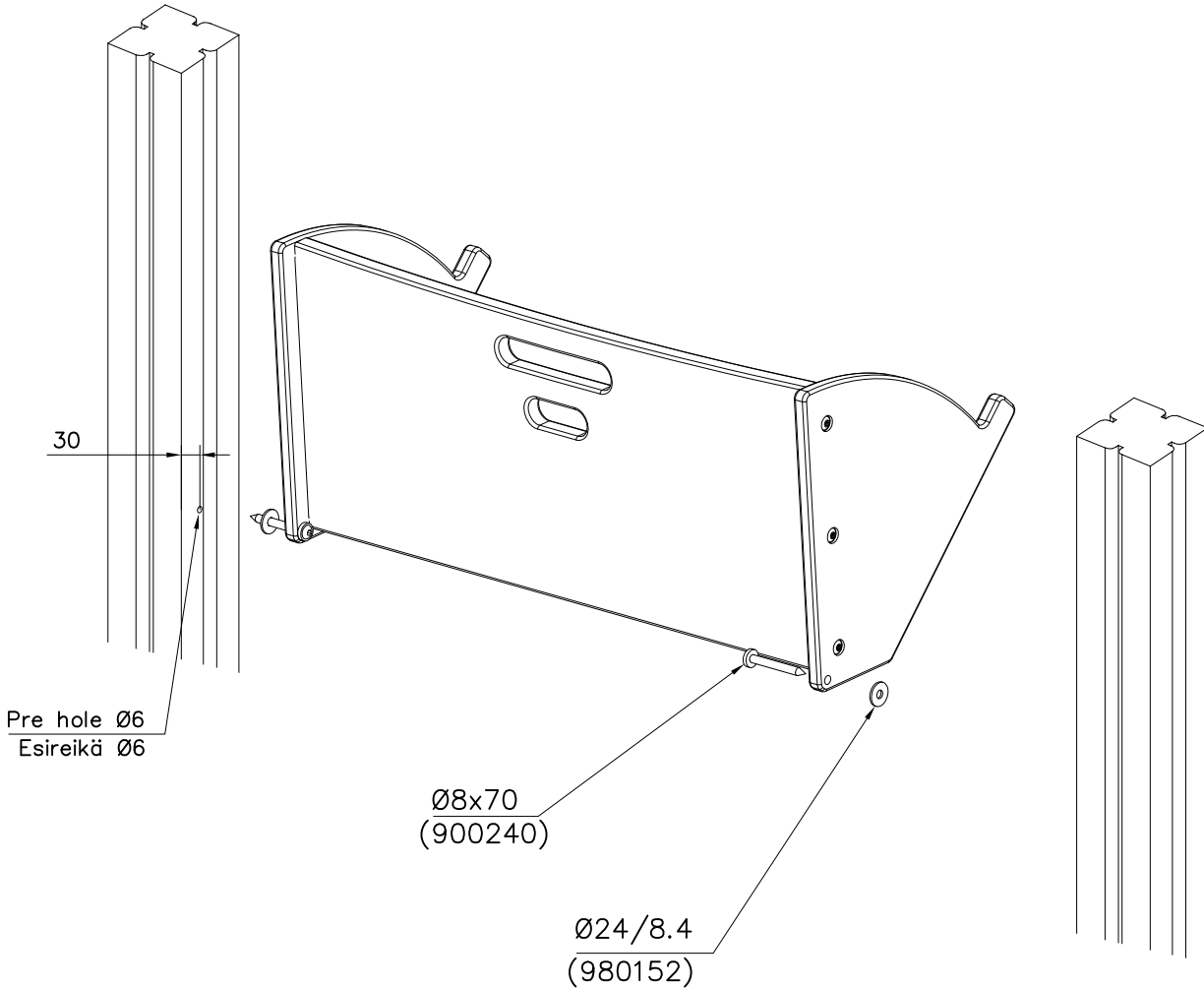
20

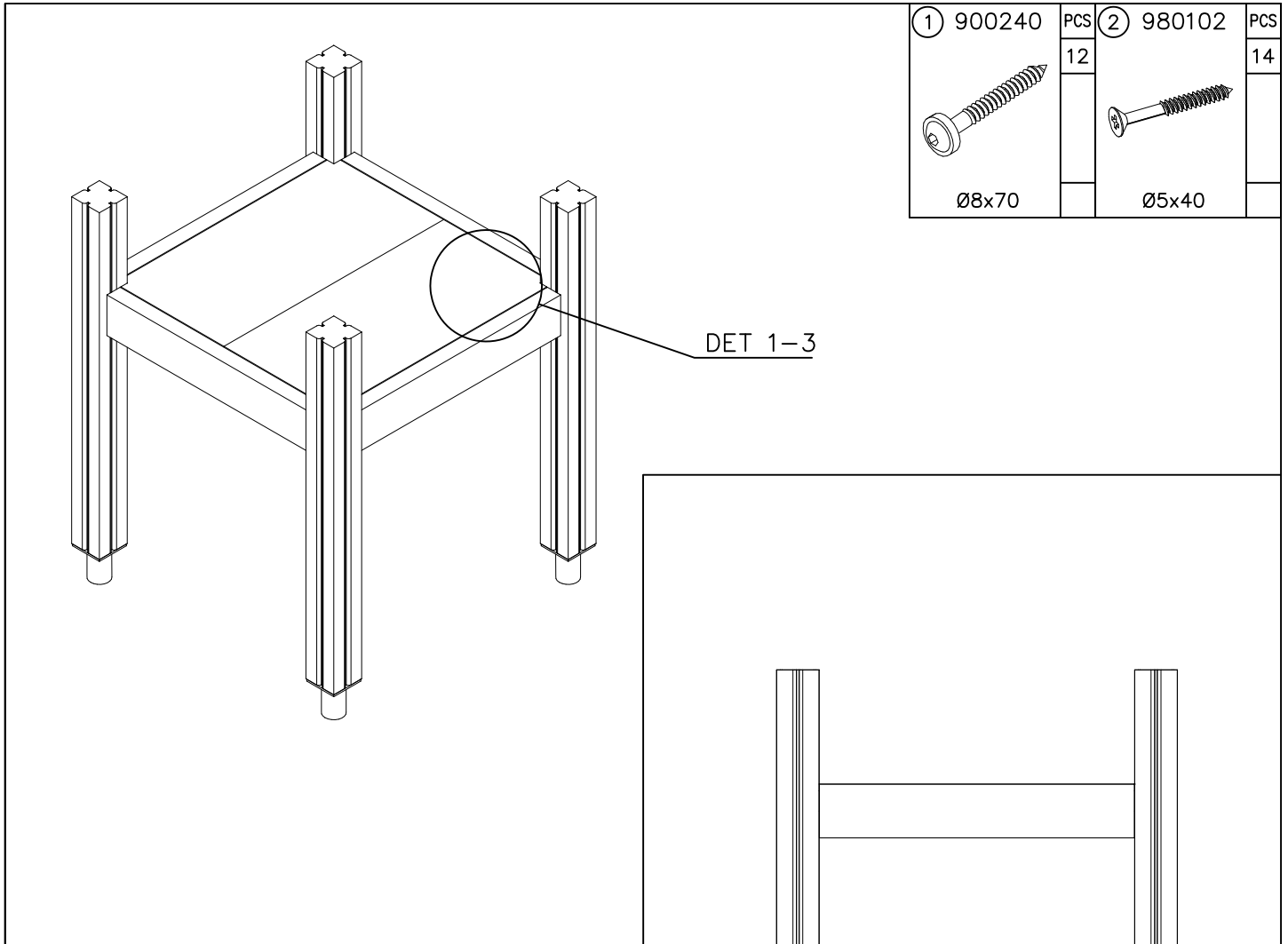
| | | | | | |
|---|---|-----|---|---|-----|
| ① | 980128 | PCS | ② | 900240 | PCS |
| |  | 6 | |  | 2 |
| | Ø7x40 | | | Ø8x70 | |
| ③ | 980152 | PCS | | | PCS |
| |  | 2 | | | |
| | Ø24/8.4 | | | | |
| | | PCS | | | PCS |
| | | | | | |
| | | PCS | | | PCS |
| | | | | | |
| | | PCS | | | PCS |
| | | | | | |
| | | PCS | ○ | 707472 | PCS |
| | | | |  | 1 |
| | | | | | |
| ○ | 707473 | PCS | ○ | 707474 | PCS |
| |  | 1 | |  | 1 |
| | | | | | |
| | | PCS | | | PCS |
| | | | | | |

DET 1

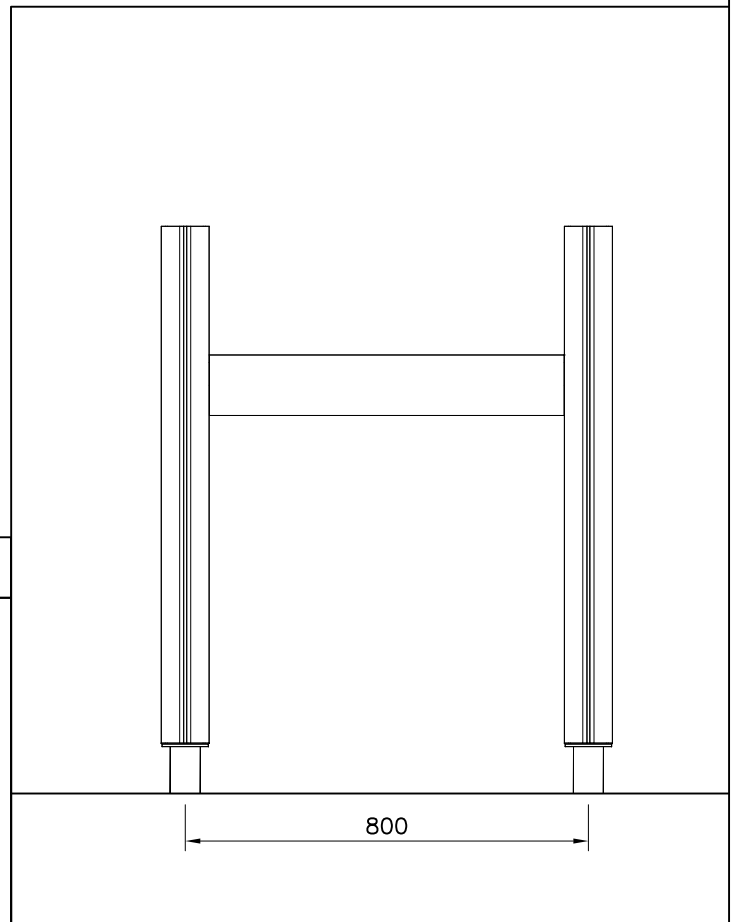


DET 2





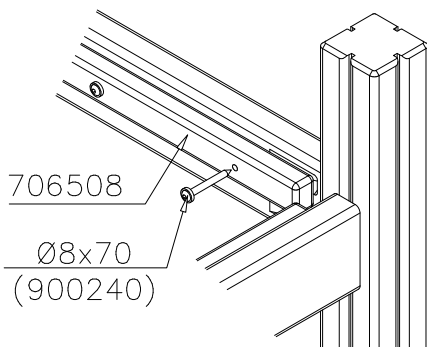
| | | | |
|----------|-----|----------|-----|
| ① 900240 | PCS | ② 980102 | PCS |
| | 12 | | 14 |
| Ø8x70 | | Ø5x40 | |



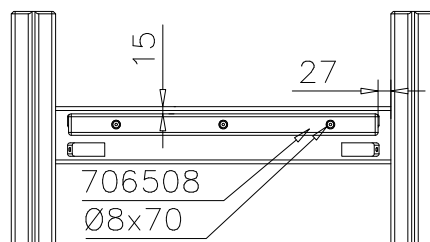
FLOOR OPTIONS

| | | |
|----------------|------------|------------|
| 15x375x750 | 707327-701 | BLUE |
| | 707327-702 | YELLOW |
| | 707327-703 | LIME |
| | 707327-704 | DARK GRAY |
| | 707327-705 | LIGHT GRAY |
| | 707327-706 | RED |
| | 707327-707 | GREEN |
| | 707327-708 | FUXIA |

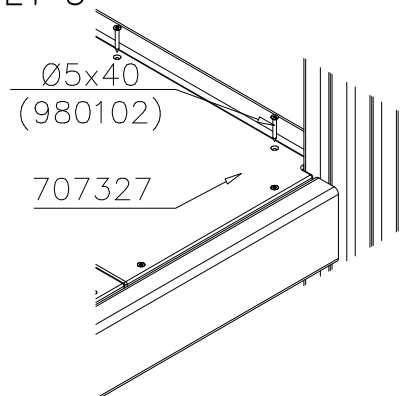
DET 1



DET 2



DET 3



**Tuotekyltti tulee tuotteen mukana yhdellä seuraavista tavoista:****1) Metallinen tuotekyltti ja kiinnitysruuvit**

- Kiinnitä tuotekyltti ruuveilla tolppaan noin 2 metrin korkeuteen kuvan 1 mukaisesti.

2) Tuotekyltitarra

- Puhdista maalattu metalli- tai vaneripinta pölystä ja kosteudesta. Liimaa tarra kuvan 2 mukaisesti.
- Huom. Älä kiinnitä tarraa karheapintaiseen laminaattiin tai maalattuun puuhun.

Vår produktmärkning levereras på ett av följande sätt:**1) Produktskylt i metall**

- Fäst skylten med de medföljande skruvarna

2) Självhäftande produktetikett

- Rengör den pulverlackerade metallytan eller laminatyten så att den blir fri från smuts och fukt. Fäst etiketten enligt fig. 2.
- Obs! Fäst ej etiketten på detaljer med skrovlig yta eller på målat trä.

Product label is delivered by one of following ways:**1) Metal product label and screws**

- Fasten the label with screws.

2) Label sticker

- Clean the painted metal or plywood surface from dirt and moisture. Fasten the sticker as shown in the figure 2.
- Note. Do not attach the sticker to rough surfaced laminate or painted wood.

La plaque d'informations produit est livrée sous l'une de ces 3 formes :**1) Plaque métallique et vis**

- Fixez la plaque à l'aide des vis.

2) Etiquette autocollante

- Avant de coller l'étiquette, nettoyez le composant métallique peint ou la plaque de contreplaqué, de toute saleté. La surface doit être sèche (voir image 2).
- Attention, ne pas coller l'étiquette sur une surface lamellé-collée irrégulière ou sur du bois peint.

Die Auslieferung des Produktaufklebers erfolgt auf eine dieser Arten:**1) Produkt-Schild aus Metall incl. Schrauben**

- Die Befestigung des Schildes erfolgt mittels der Schrauben.

2) Aufkleber

- Entfernen Sie zunächst Schmutz und Feuchtigkeit vom lackierten Metall bzw. von der Holzoberfläche und bringen Sie den Aufkleber wie im Bild oben rechts beschrieben auf den gesäuberten Untergrund auf.
- Beachten Sie: Bringen Sie den Aufkleber nicht auf raues laminiertes oder lackiertes Holz an.

