

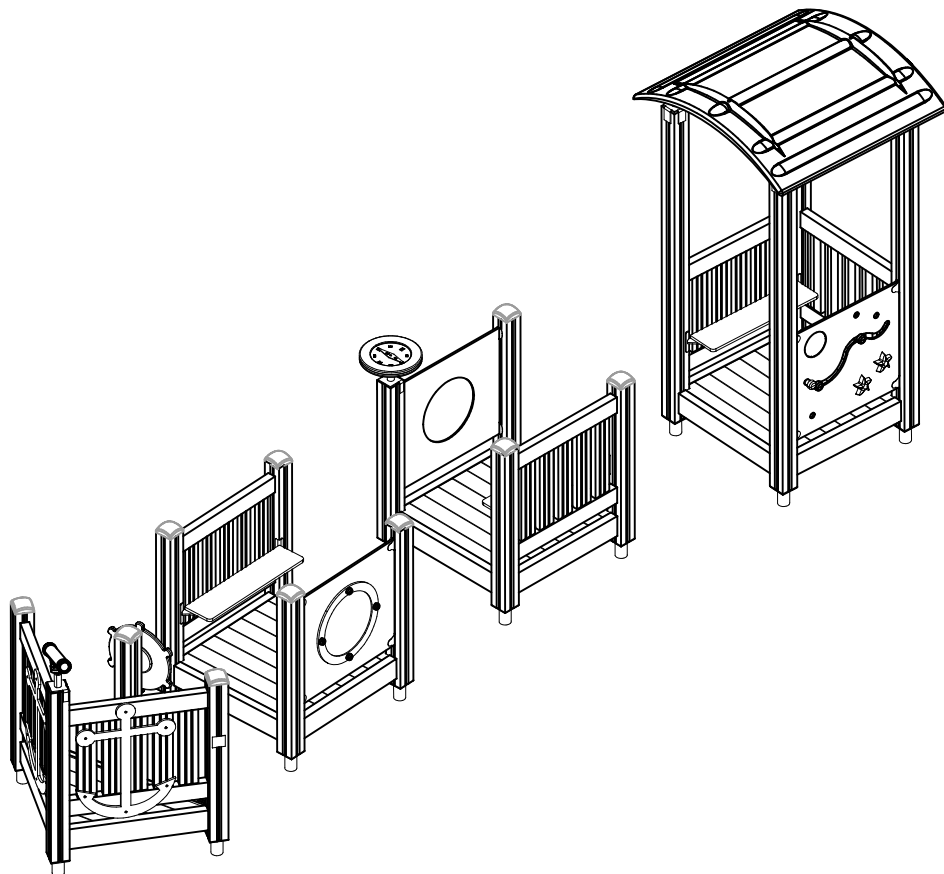
LAPPSET®

THEME


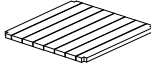
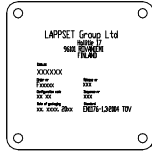
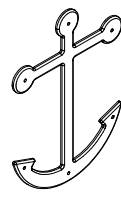
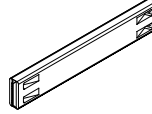
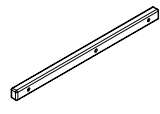
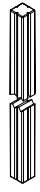
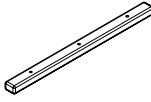
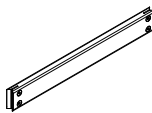

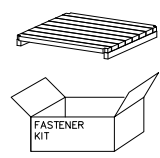
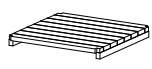
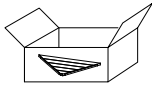
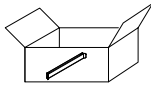
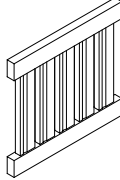
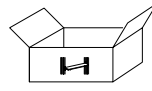
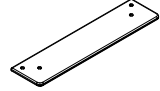
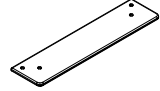
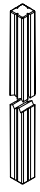
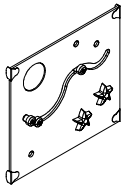
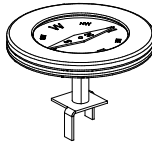
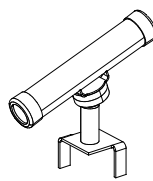
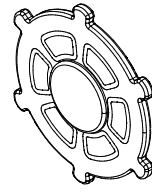
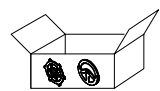
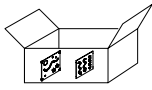
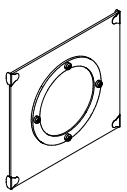
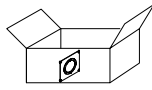
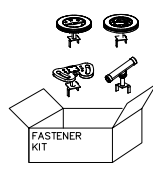
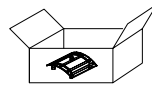
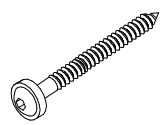
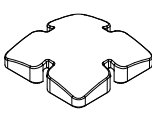
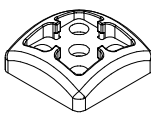
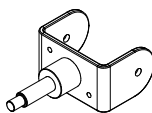
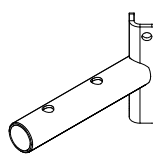
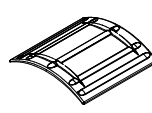
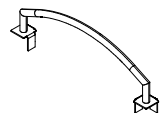

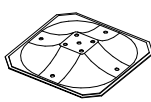
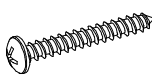

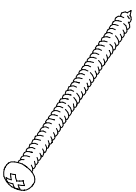
ASENNUSOHJE
MONTERINGSANSVISNING
INSTALLATION INSTRUCTION
AUFBAUANLEITUNG
NOTICE D'INSTALLATION

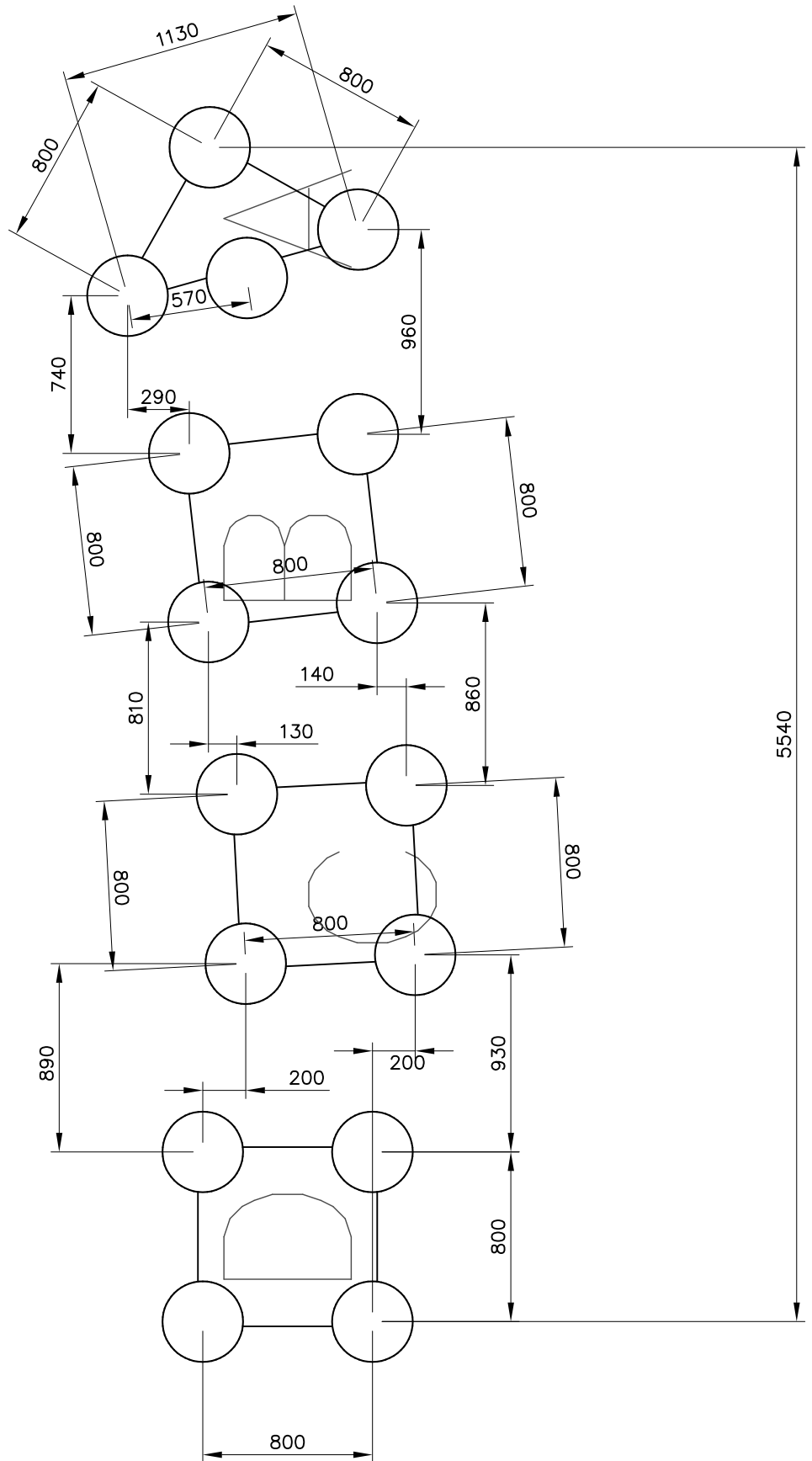
DATE: 11.3.2021

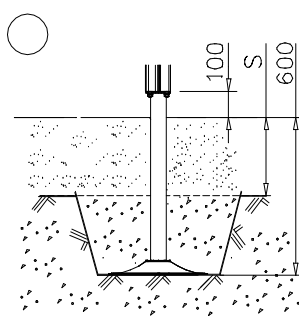
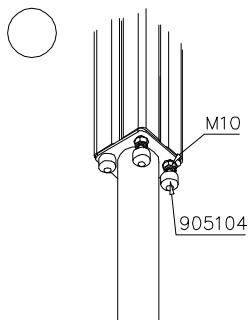
Q14633



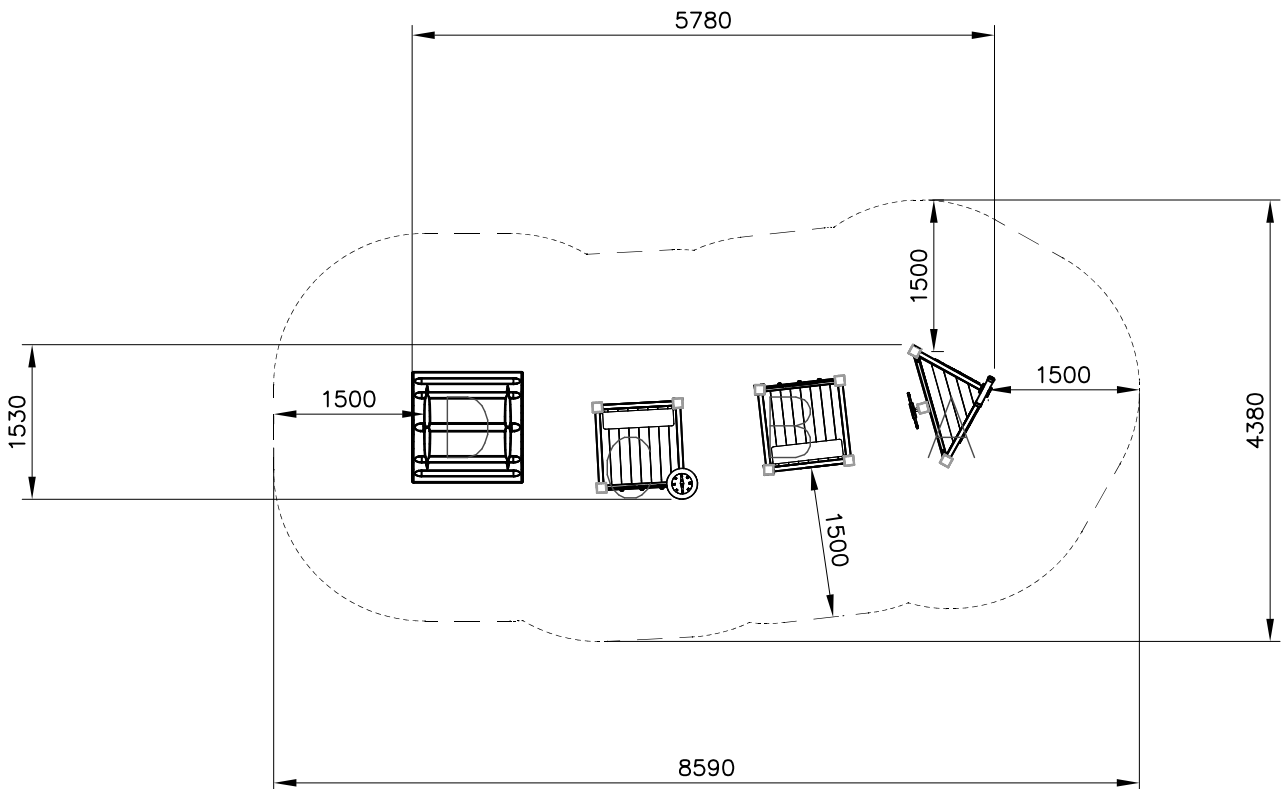
DATE: 24.3.2020

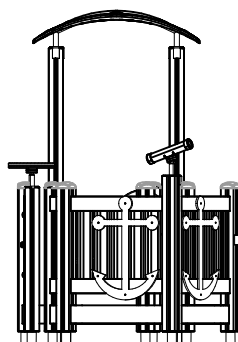
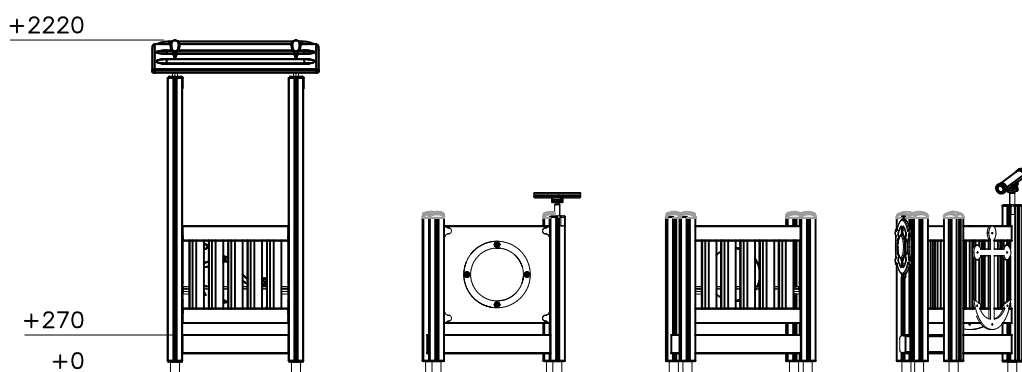
| | | | | | | | | | | | |
|---|-----------|---|-----------|---|----------|---|-----------|--|-----------|---|-----------|
| 008985  32x714x714 | PCS 1 | 008986  750x750 | PCS 3 | 702286  65x65 | PCS 1 | 704868-607  | PCS 2 | 706439-603  L 704 | PCS 14 | 706443  32x45x702 | PCS 6 |
| 706466-603  93x93x1025 | PCS 1 | 706508  32x45x650 | PCS 3 | 706510-603  45x120x1030 | PCS 1 | 706511-603  93x93x1870 | PCS 4 | 706531  FASTENER KIT | PCS 16 | 706535  FASTENER KIT | PCS 3 |
| 706537  | PCS 1 | 706538  | PCS 1 | 706746-608  45x640x701 | PCS 6 | 706748  | PCS 6 | 706753  15x170x700 | PCS 3 | 706783  | PCS 3 |
| 706894-603  L 950 | PCS 11 | 707209-701  10x640x702 | PCS 1 | 707303-701  10x640x702 | PCS 1 | 707304  | PCS 1 | 707320-702  | PCS 1 | 707333  | PCS 1 |
| 707450  | PCS 1 | 707453-701  10x640x702 | PCS 2 | 707454  | PCS 2 | 707585  FASTENER KIT | PCS 2 | 707623  | PCS 1 | 903093  Ø8x90 | PCS 56 |
| 905138  GRAY | PCS 10 | 905196  GRAY | PCS 10 | 905879  | PCS 1 | 907783-216  | PCS 6 | 908251  1100x1100x215 | PCS 1 | 908330-216  | PCS 2 |
| 909511  90x90x650 | PCS 16 | 909519  50x380x380 | PCS 16 | 980114  Ø4x20 | PCS 4 | 980128  Ø7x40 | PCS 12 | 980131  Ø6x60 | PCS 36 | | PCS |

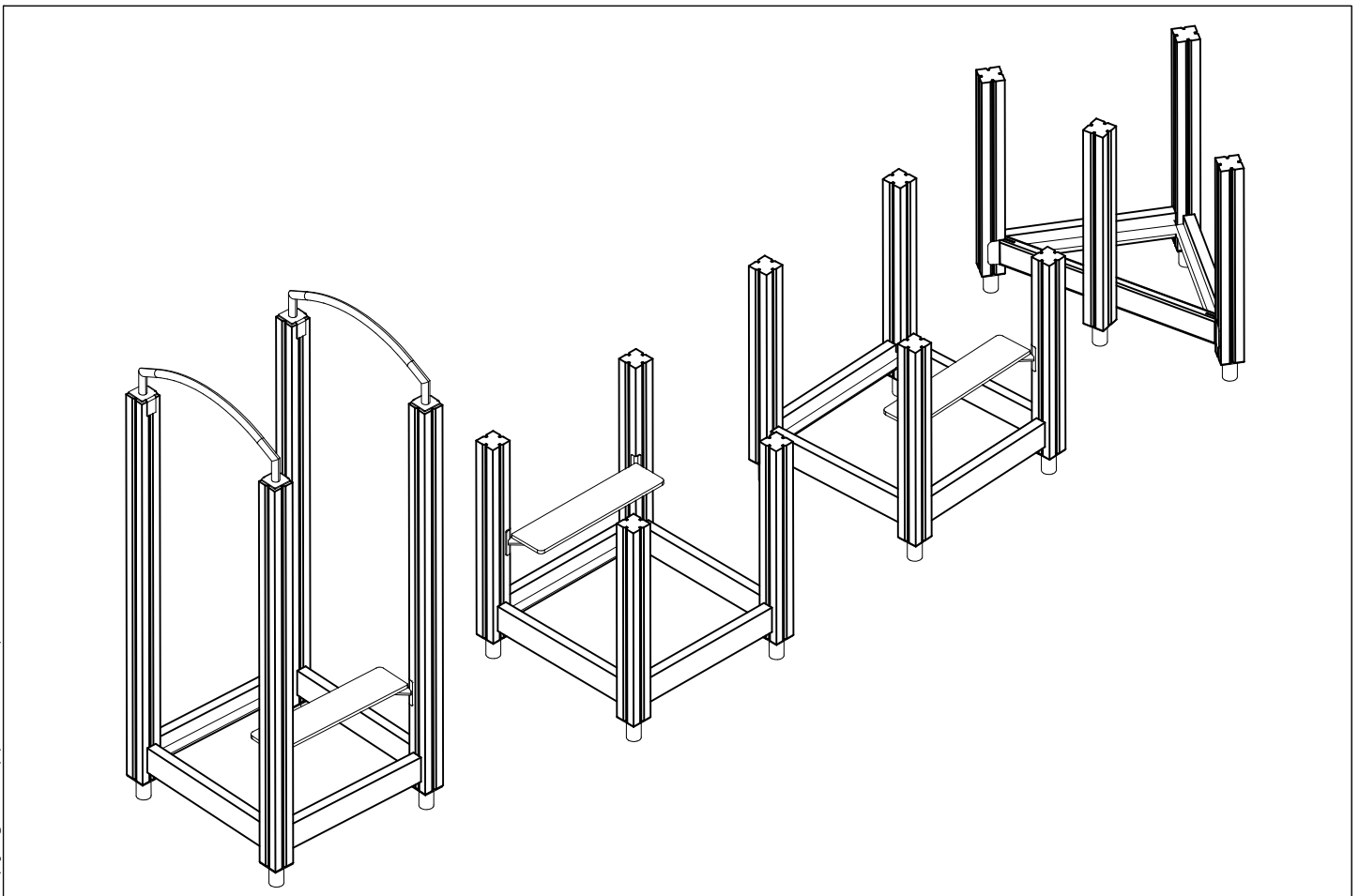
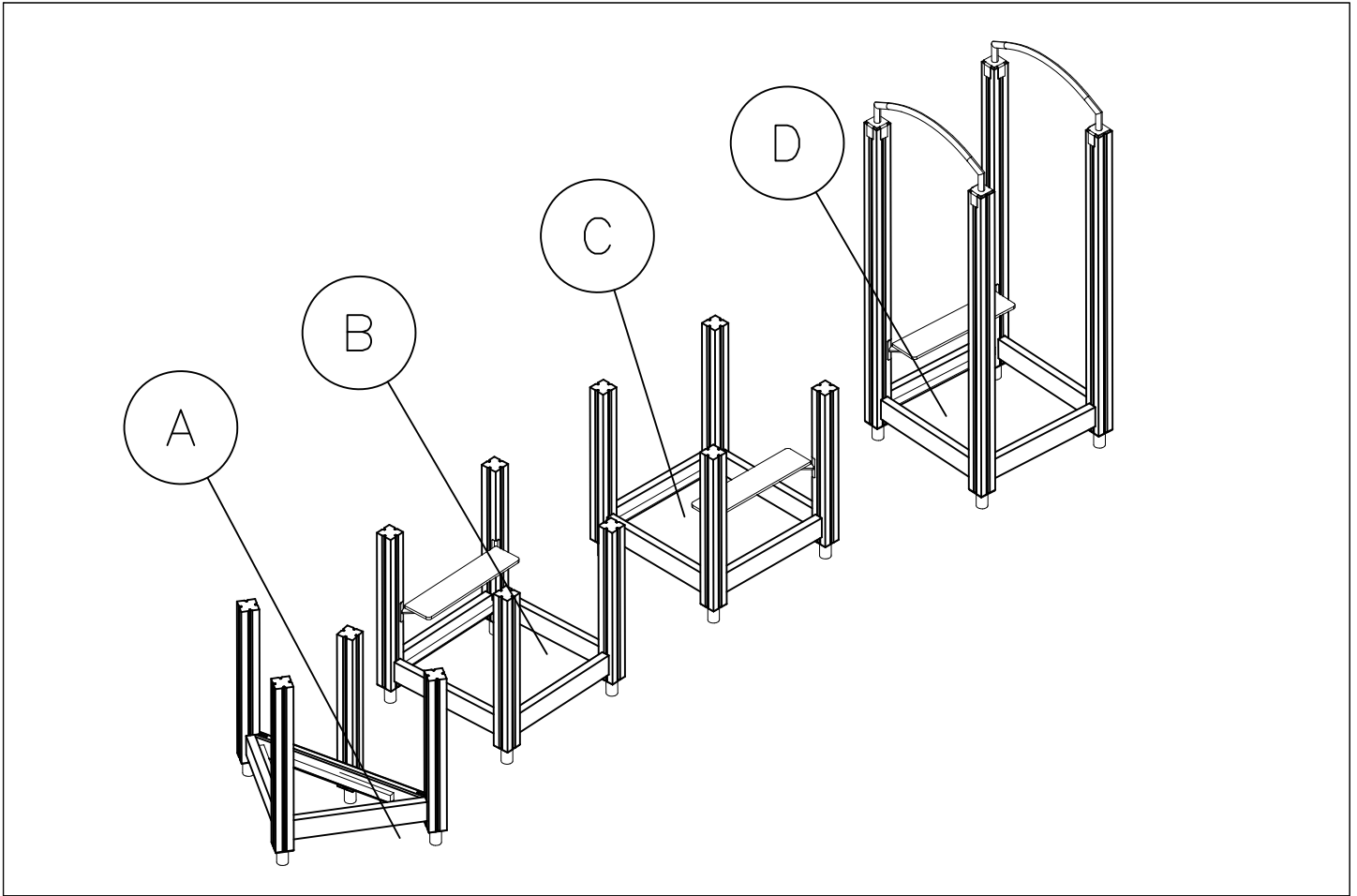


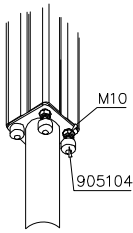
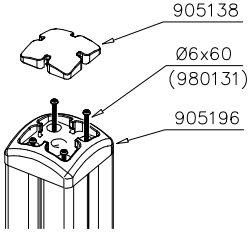
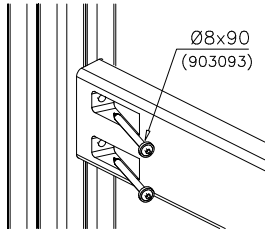


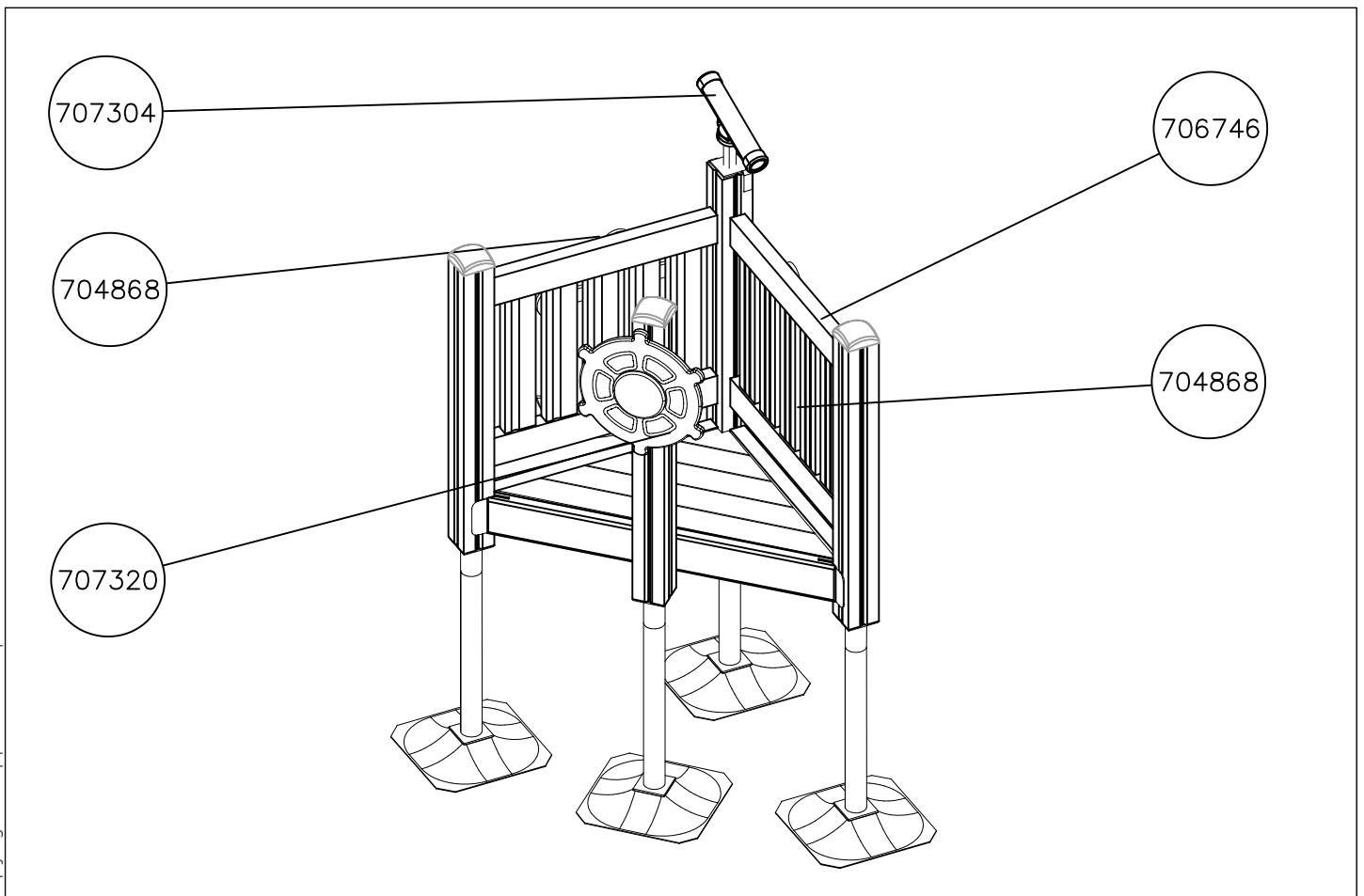
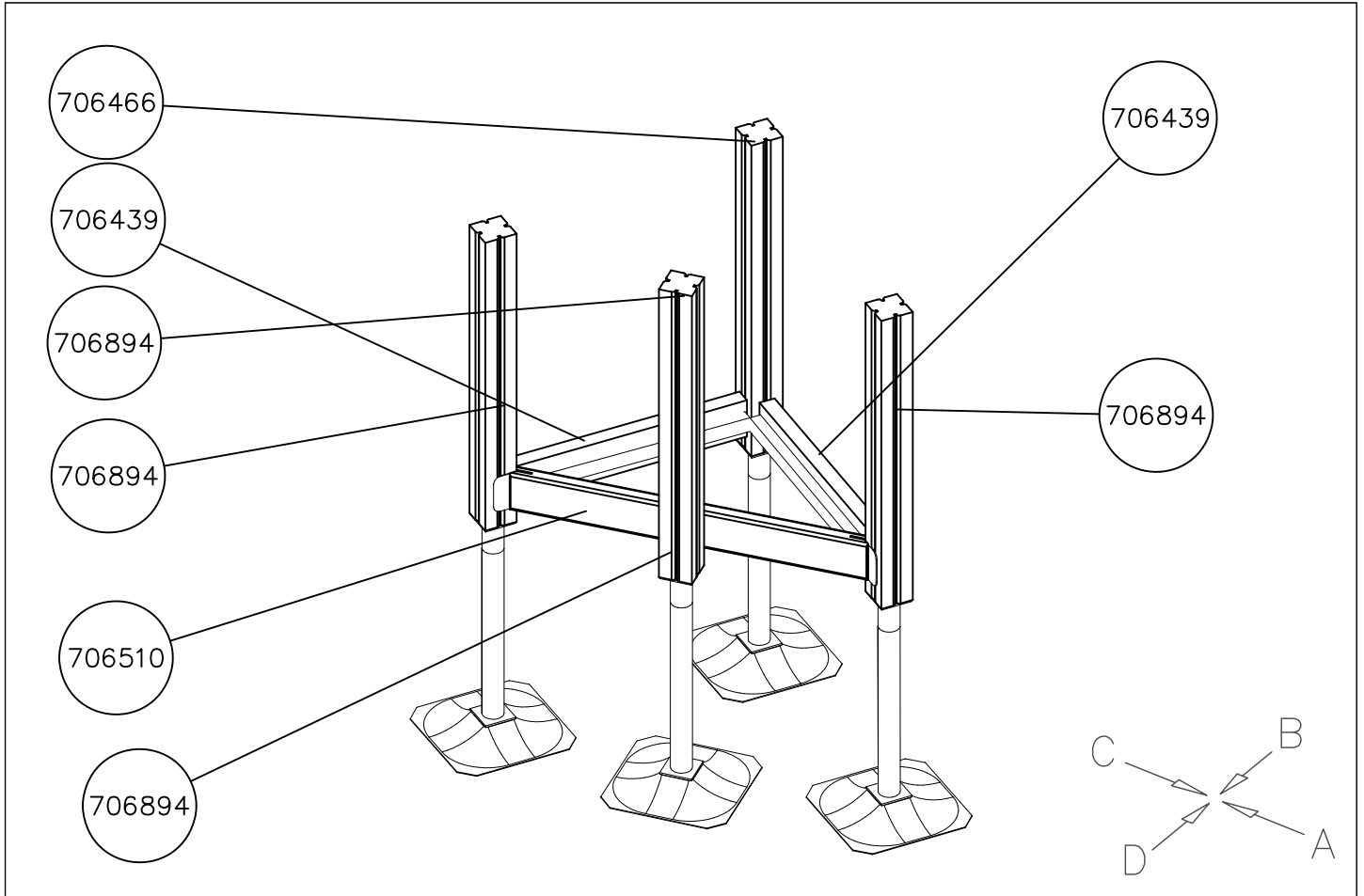
----- Falling Space 30.6 m²
Max Falling Height 590 mm







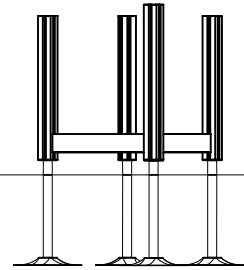
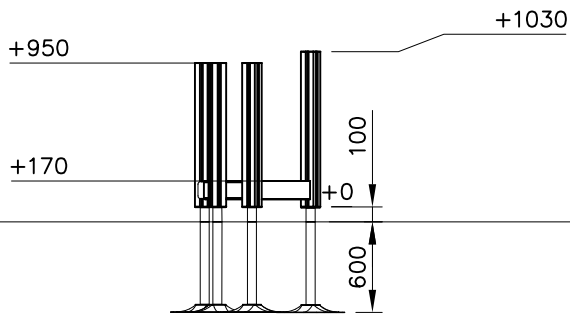
| <p>DET 1</p>  | <p>DET 2</p>  | <p>DET 3</p>  | |
|--|--|---|--|
| | | | |
| | | | |
| | | | |
| | | | |



1:50

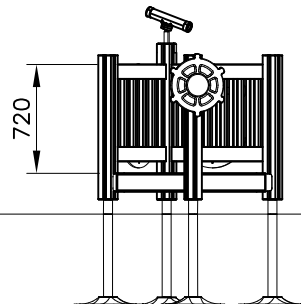
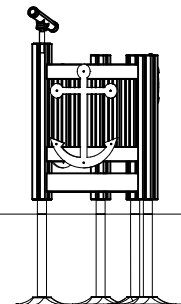
A

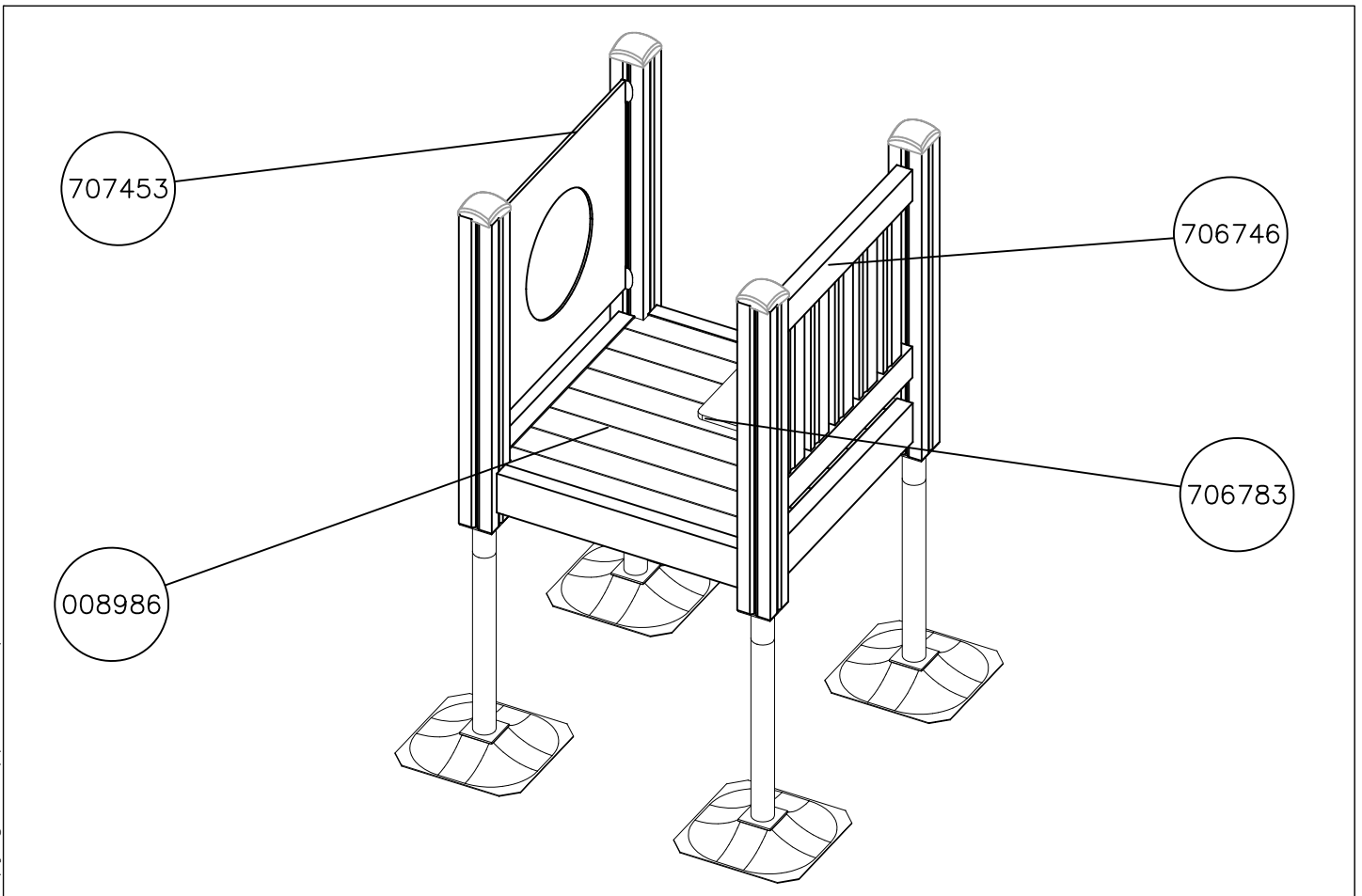
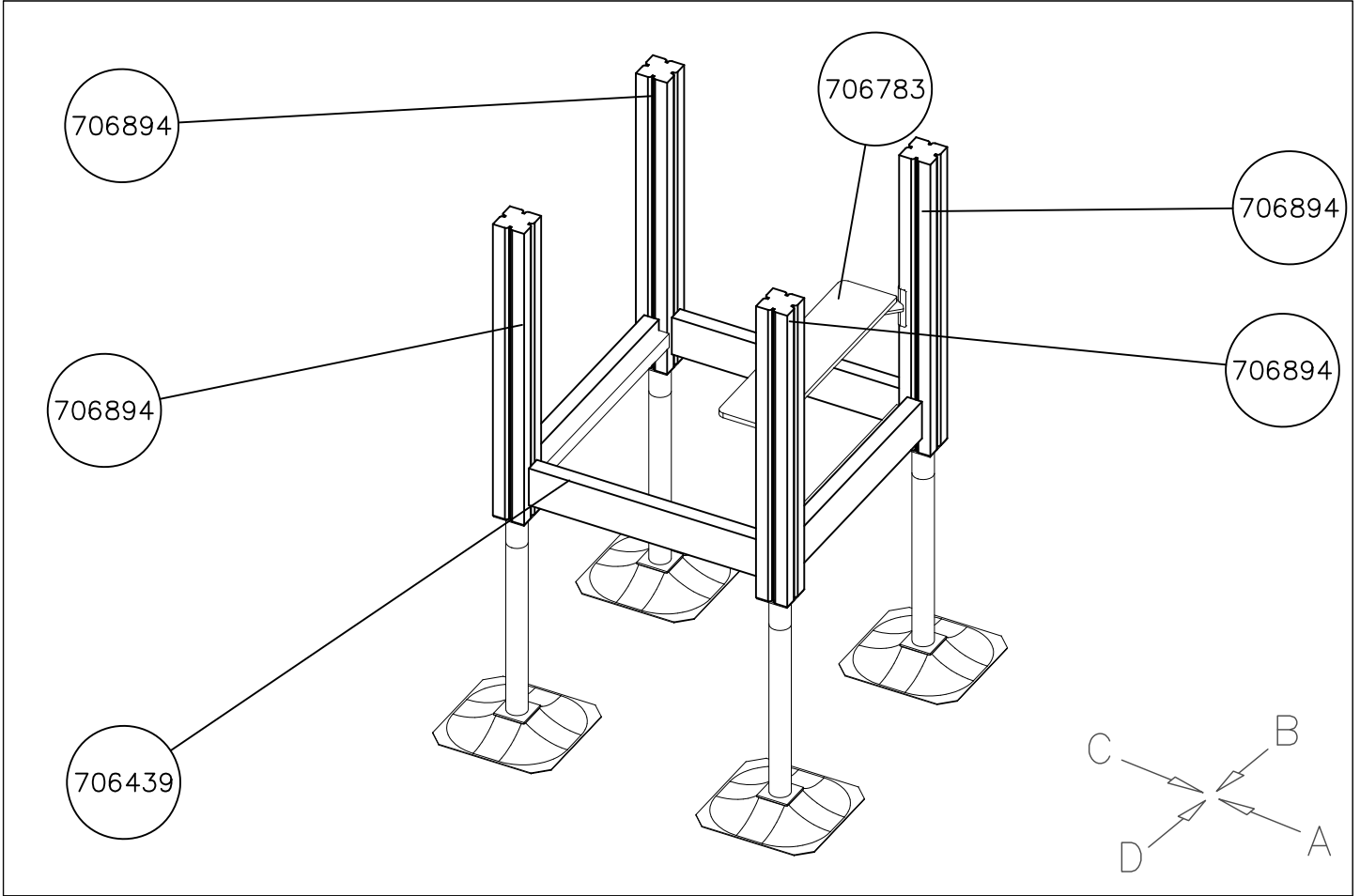
B



C

D



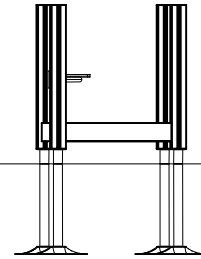
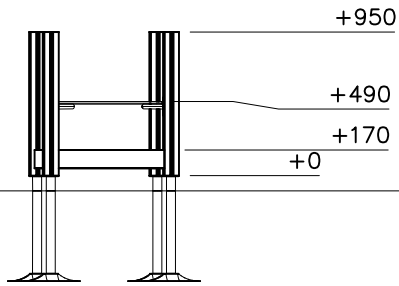


DATE: 11.3.2021

1:50

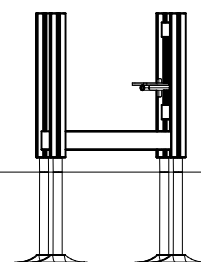
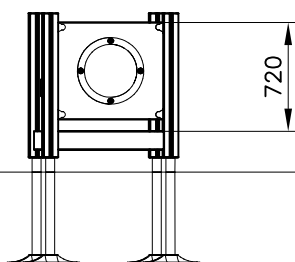
A

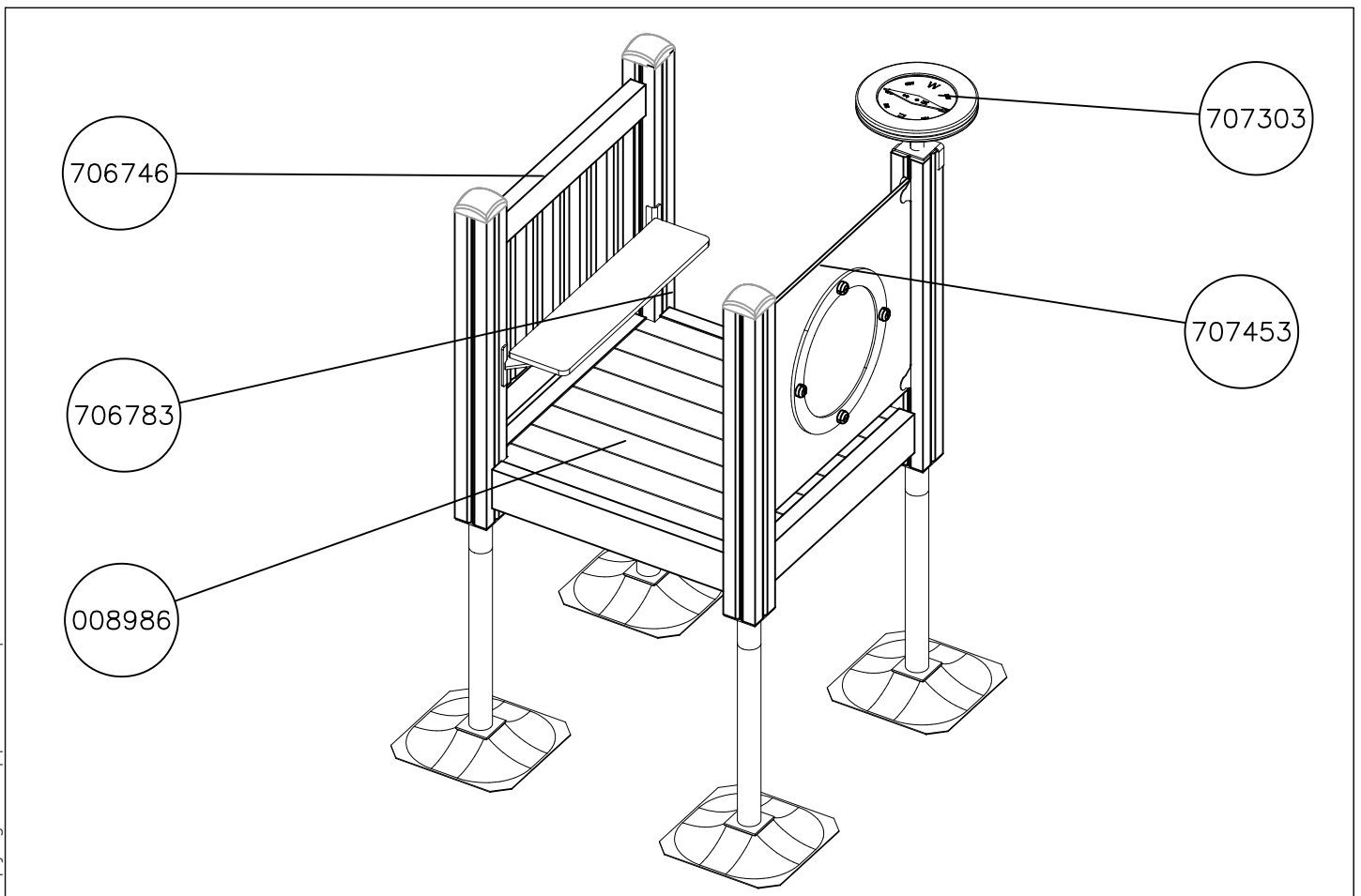
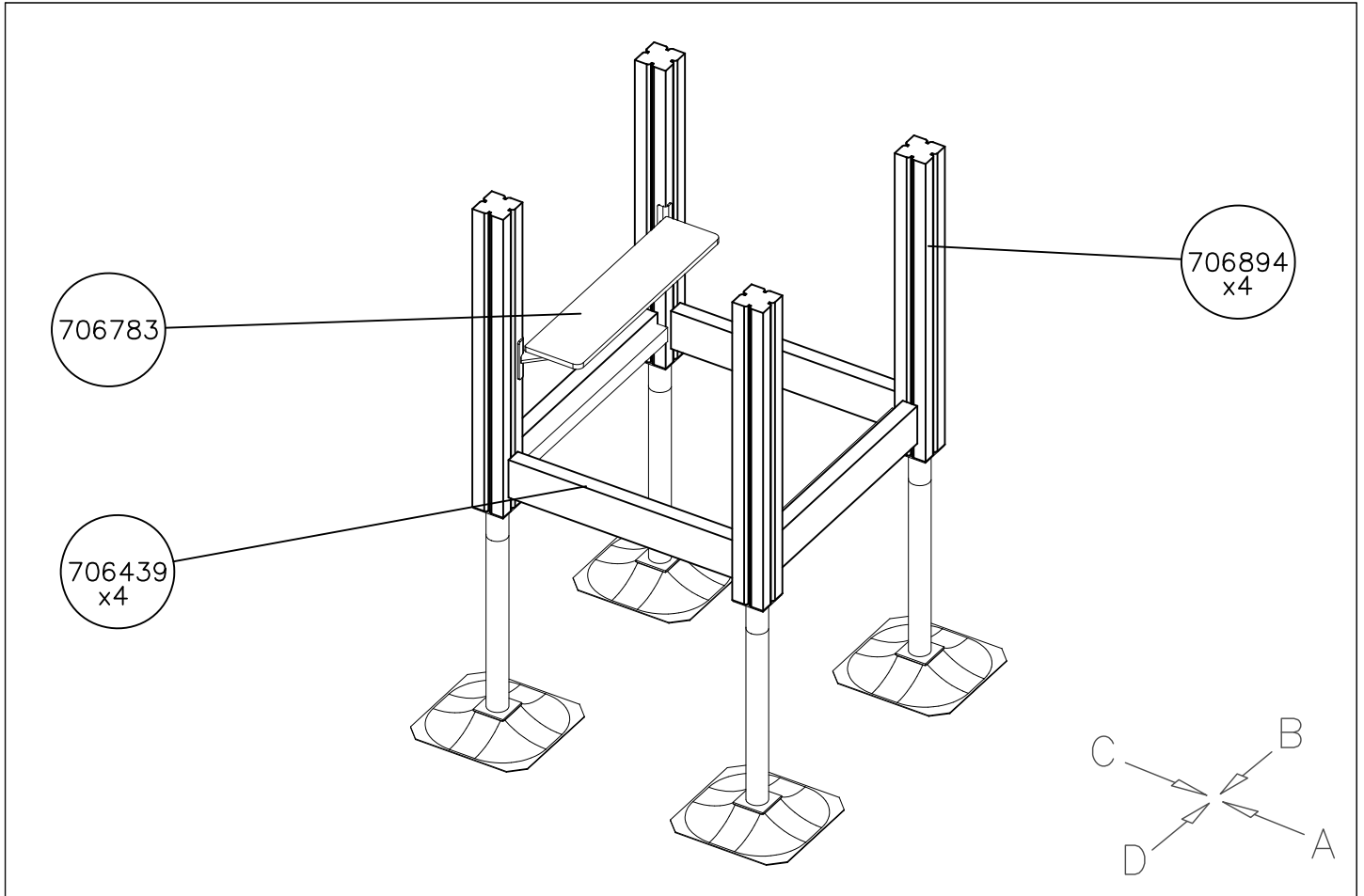
B



C

D



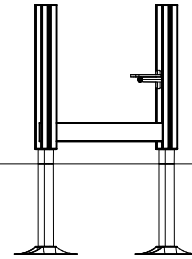
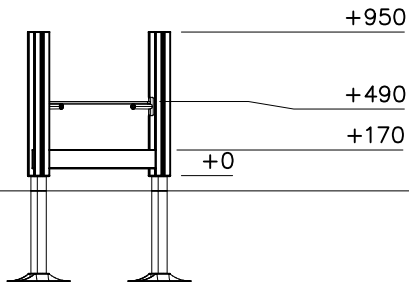


DATE: 11.3.2021

1:50

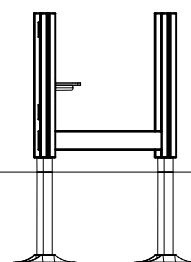
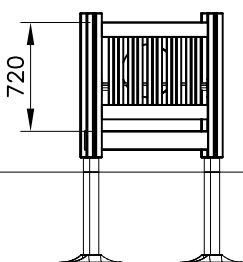
A

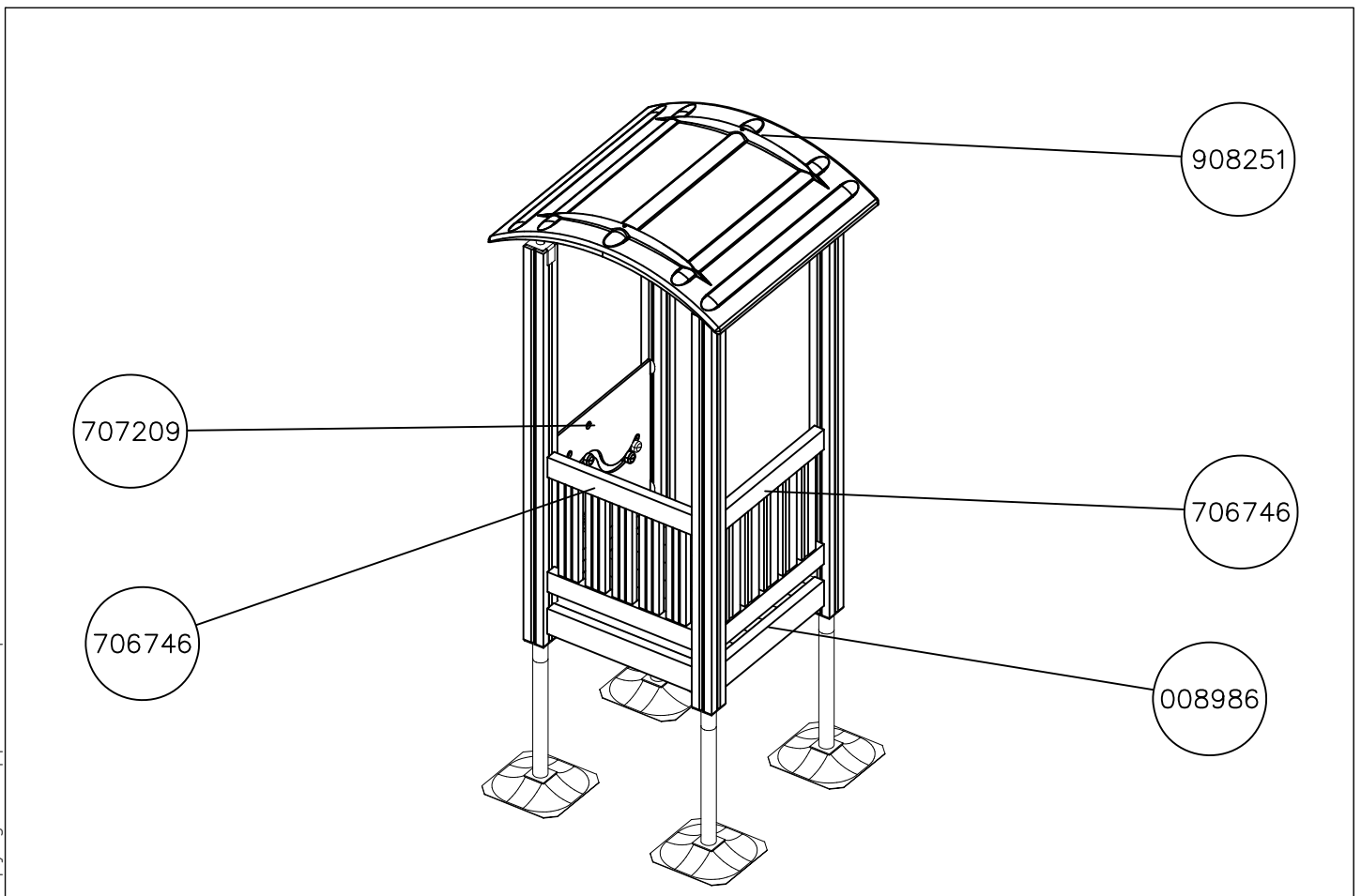
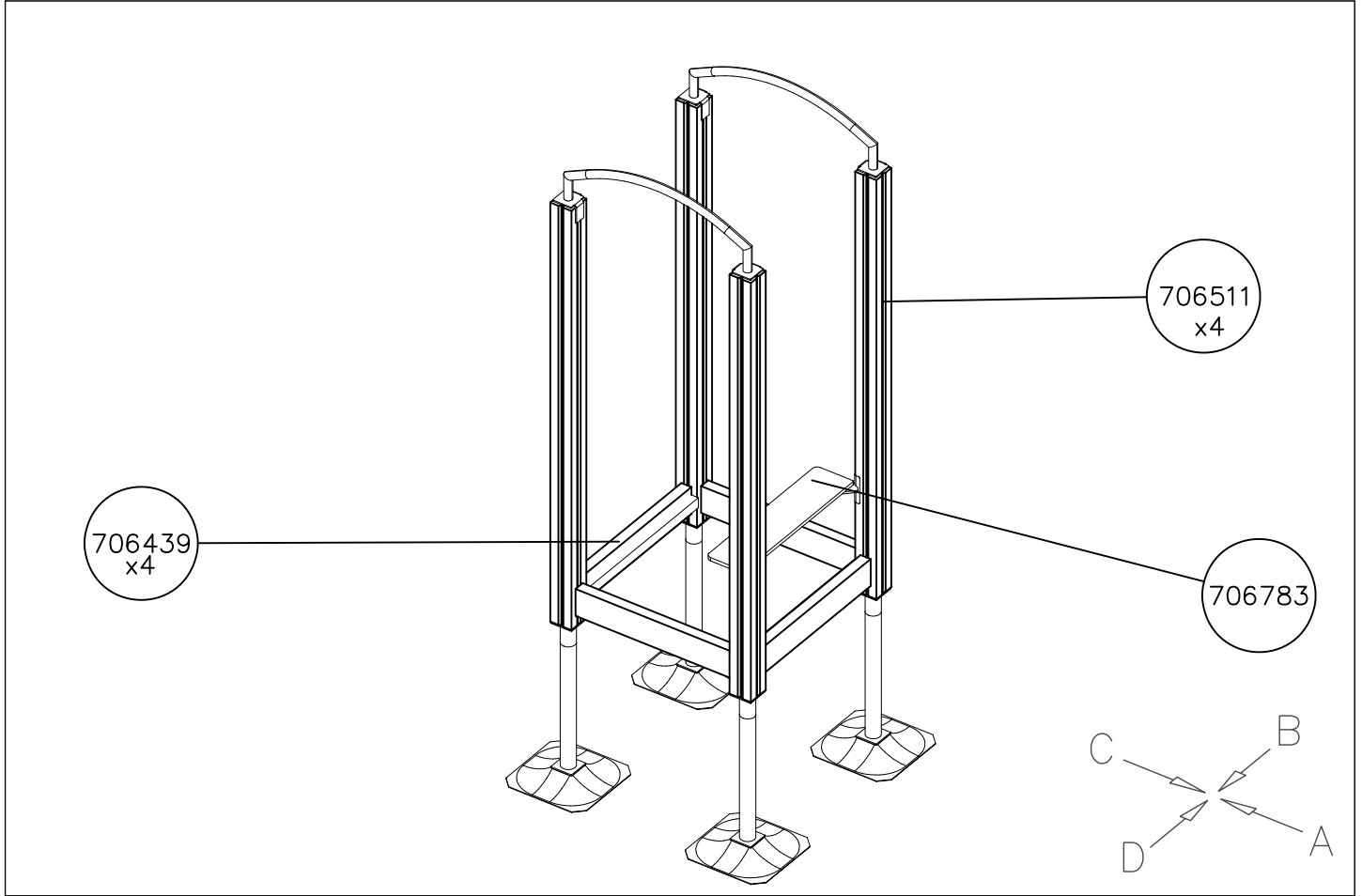
B



C

D

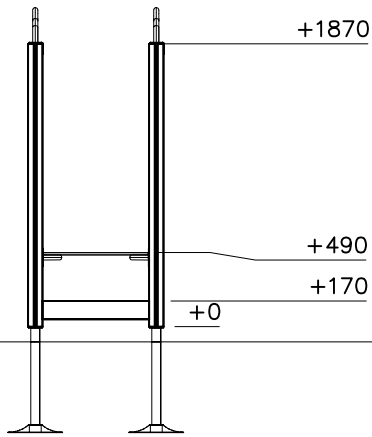




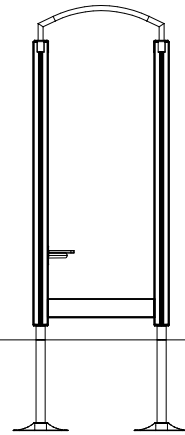
DATE: 11.3.2021

1:50

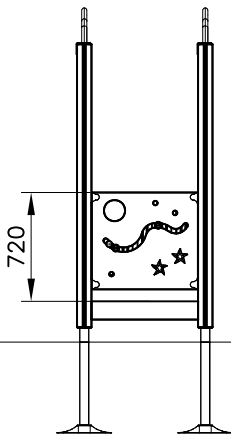
A



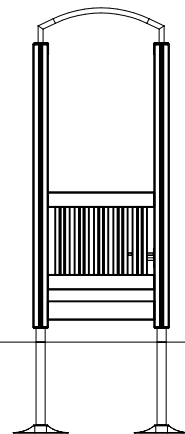
B

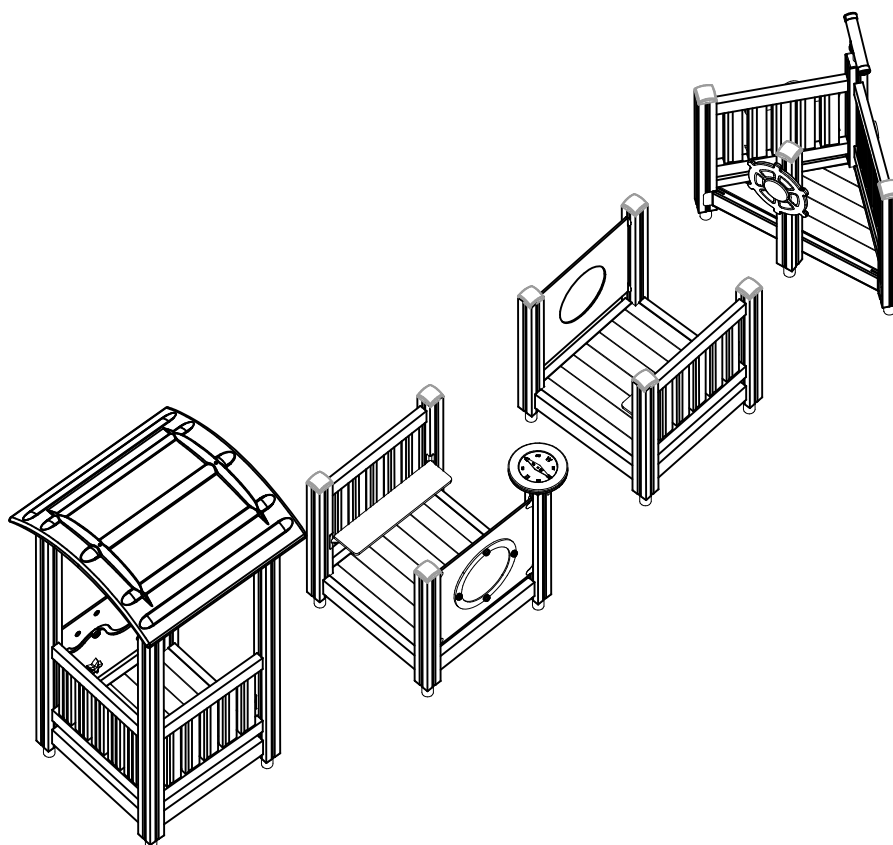
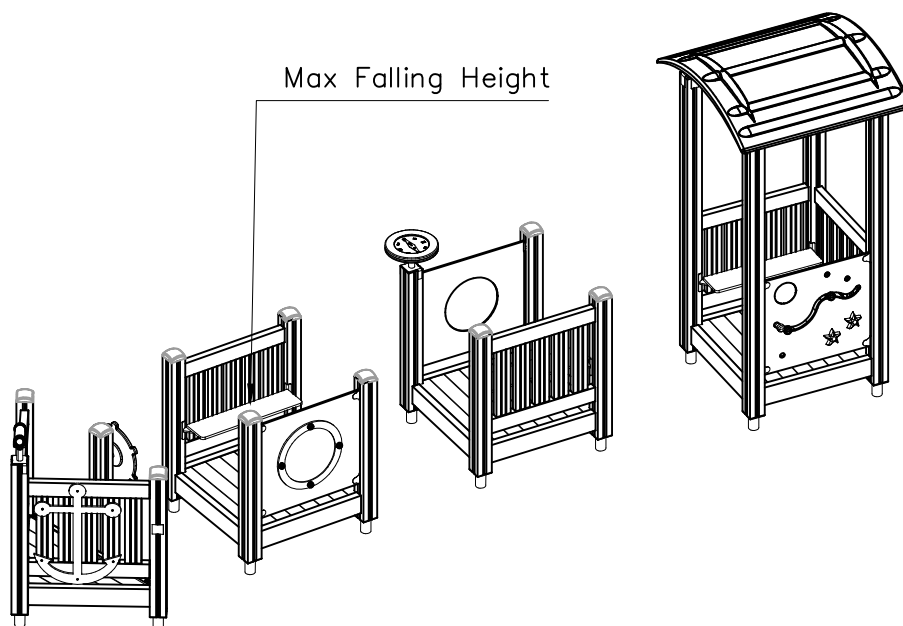


C



D







LAPPSET®
BETON FOUNDATION

FOOT

DATE: 27.10.2015

1(1)

| | | | |
|--|-----|--|-----|
| ② 905104 | PCS | | PCS |
| | 4 | | |
|  M10 | PCS | | PCS |
| | | | |



905104

LAPPSET® DEEP FOUNDATION

FOOT

DATE: 15.5.2018

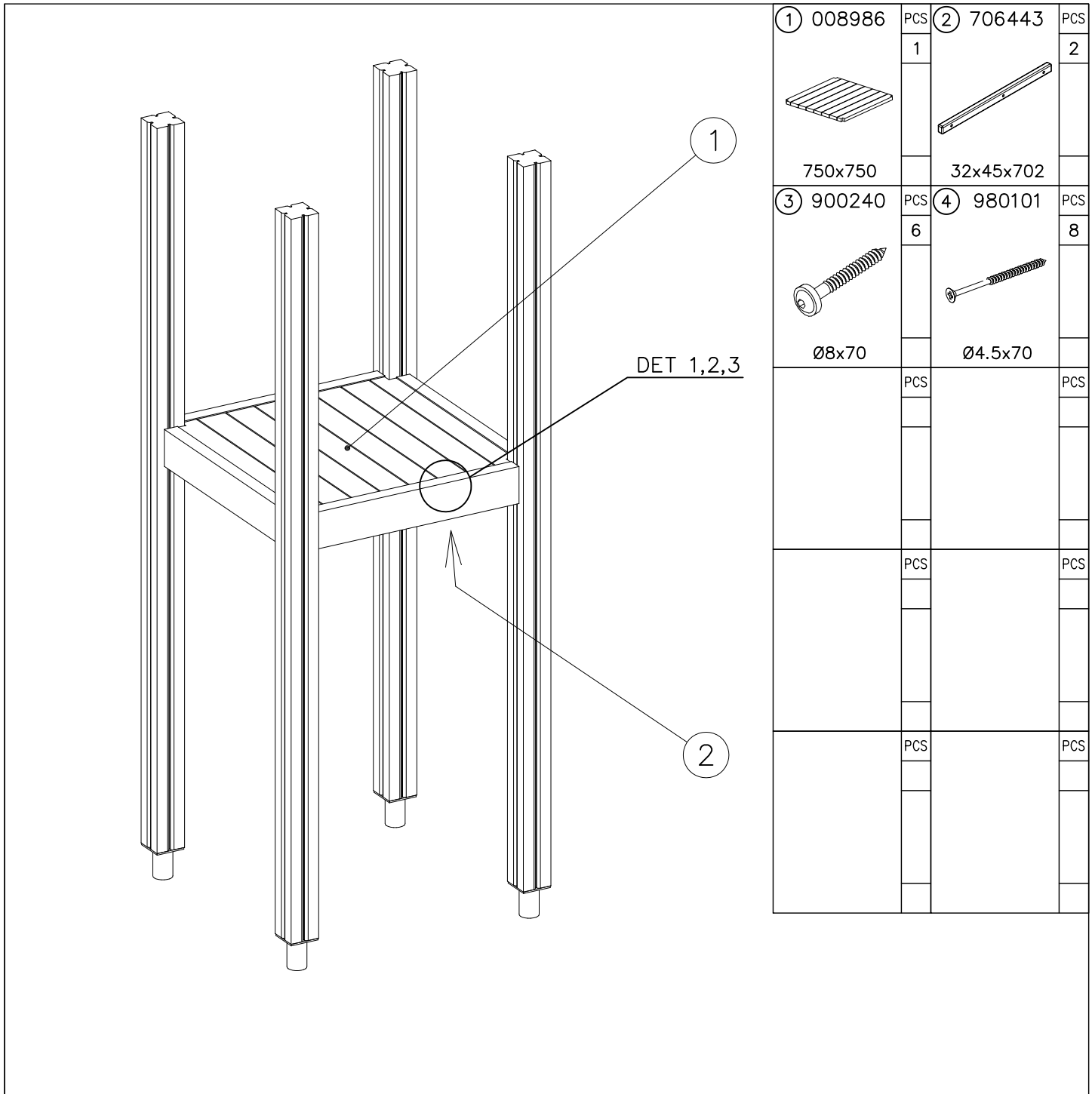
1(1)



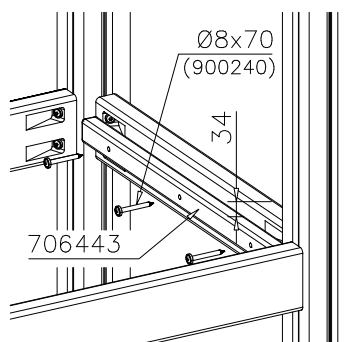
| | | | | | |
|---|-----------|-----|---|------------|-----|
| ① | 909511 | PCS | ② | 909519 | PCS |
| | | 1 | | | 1 |
| | 90x90x650 | | | 50x380x380 | |
| ③ | 909637 | PCS | ④ | 909638 | PCS |
| | | 4 | | | 8 |
| | M10 | | | Ø20/10.5 | |
| ⑤ | 909639 | PCS | ⑥ | 905104 | PCS |
| | | 4 | | | 4 |
| | M10x25 | | | M10 | |

OPTION FOOT

| | | | | | |
|---|-----------|-----|--|--|-----|
| ① | 911155 | PCS | | | PCS |
| | | 1 | | | |
| | 90x90x650 | | | | |

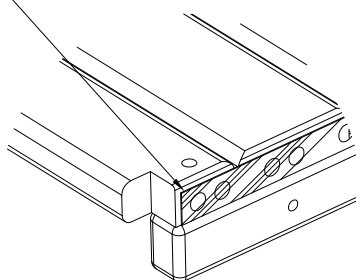


DET 1

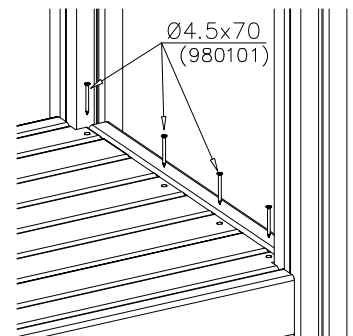


DET 2

Naulanauha kannatinlistan puolelle.
Nail list to the bottom.



DET 3

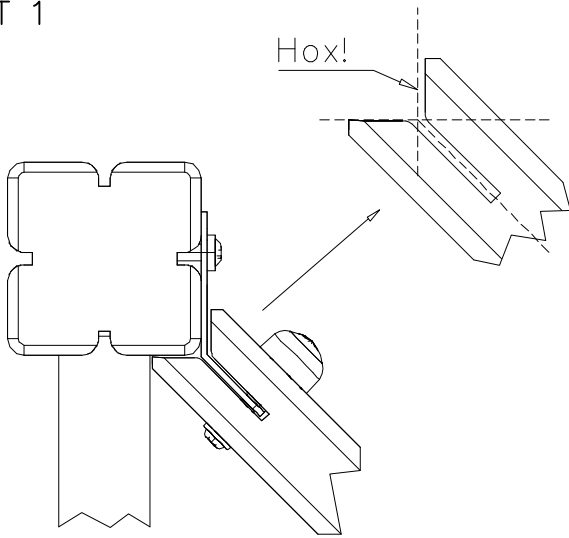






| BOOM OPTIONS | | |
|--------------|------------|-------------|
| 706510 | 706510-602 | DARK BROWN |
| | 706510-603 | LIGHT BROWN |
| | 706510-604 | LIGHT GRAY |
| | | |
| 45x120x1030 | | |
| | | |
| | | |

DET 1



DET 2 M8x60
 (909866)



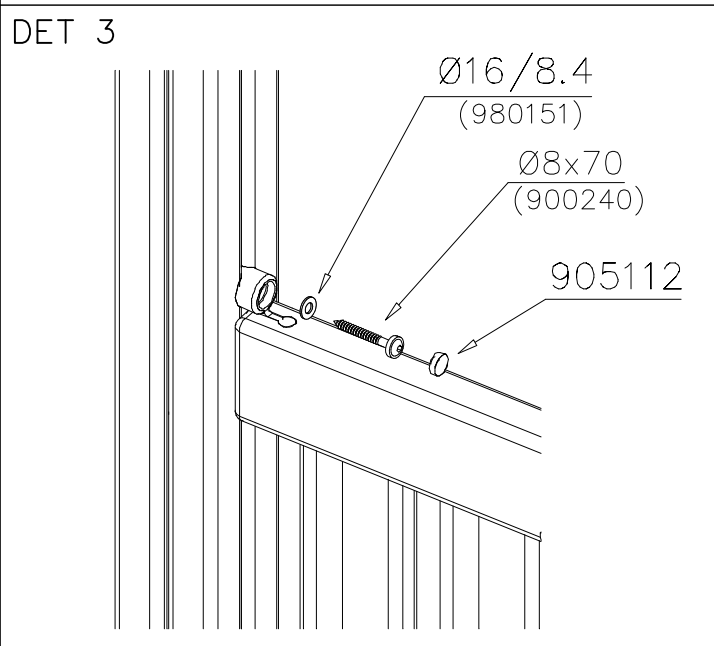
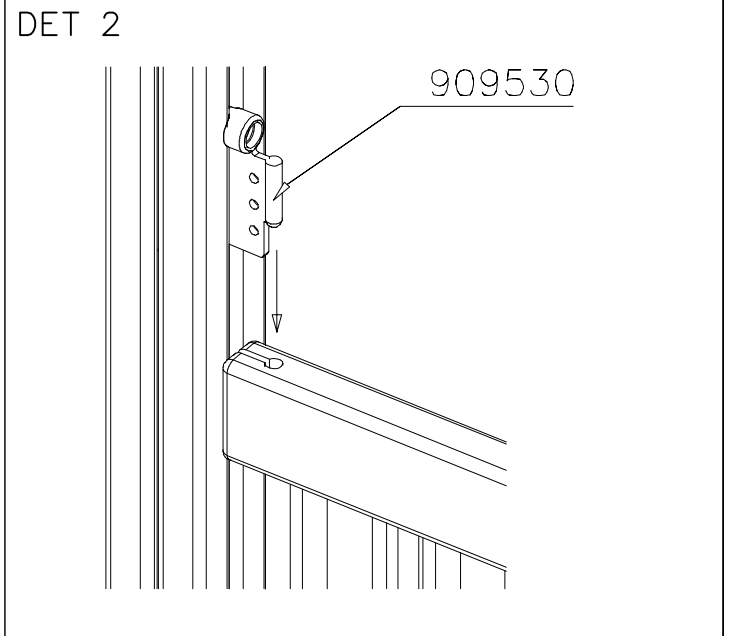
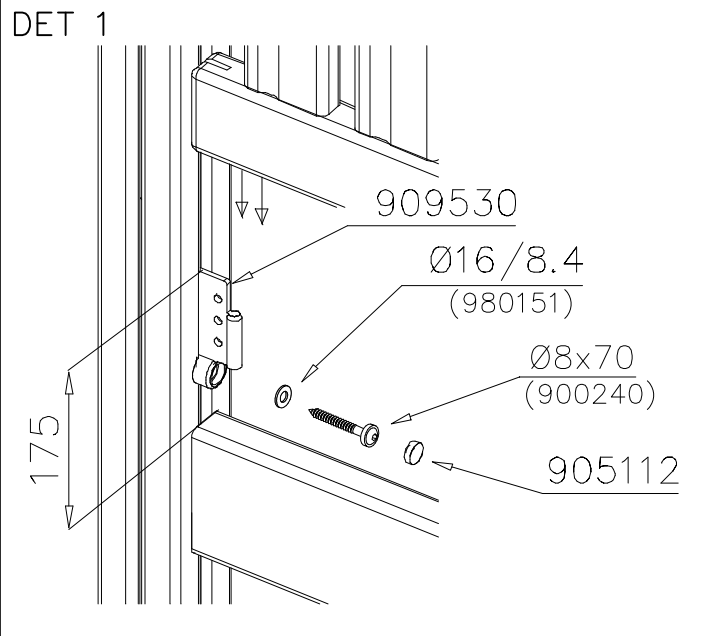
DET 3

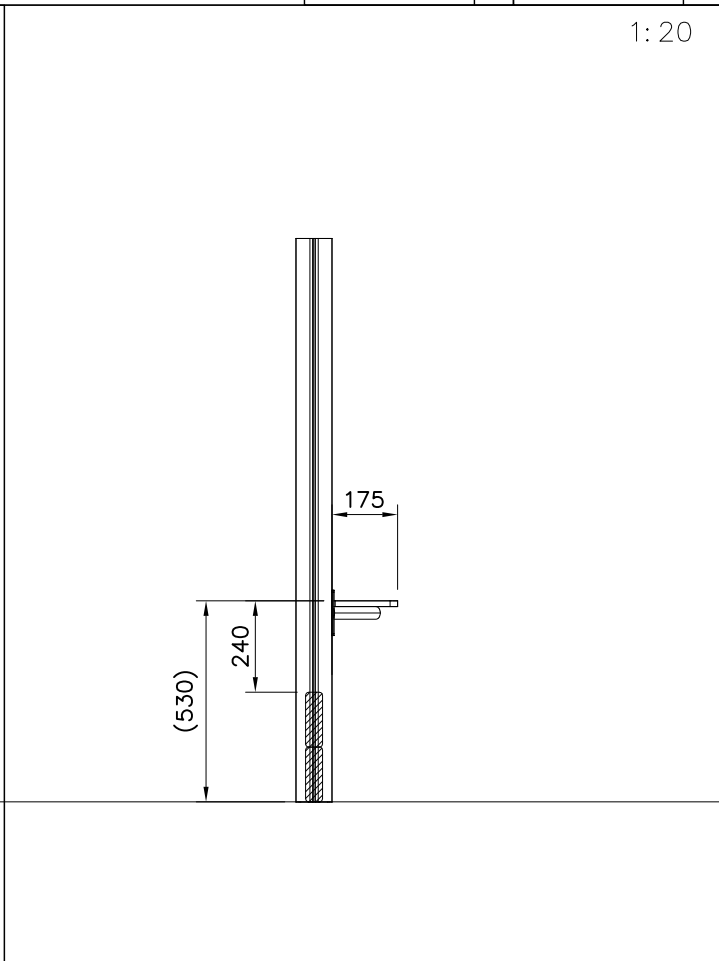
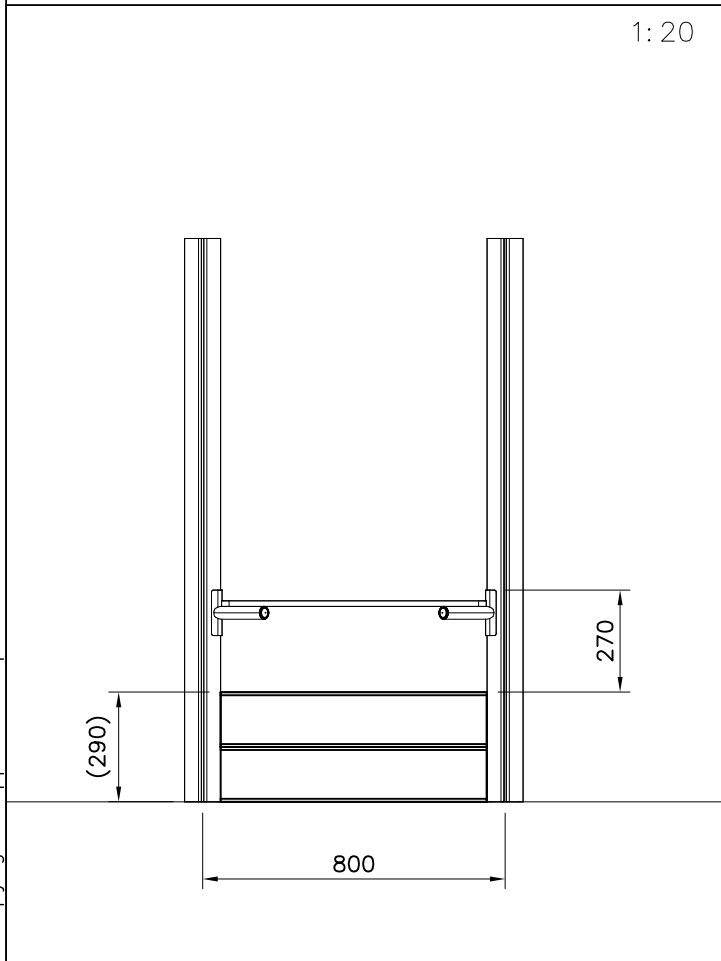
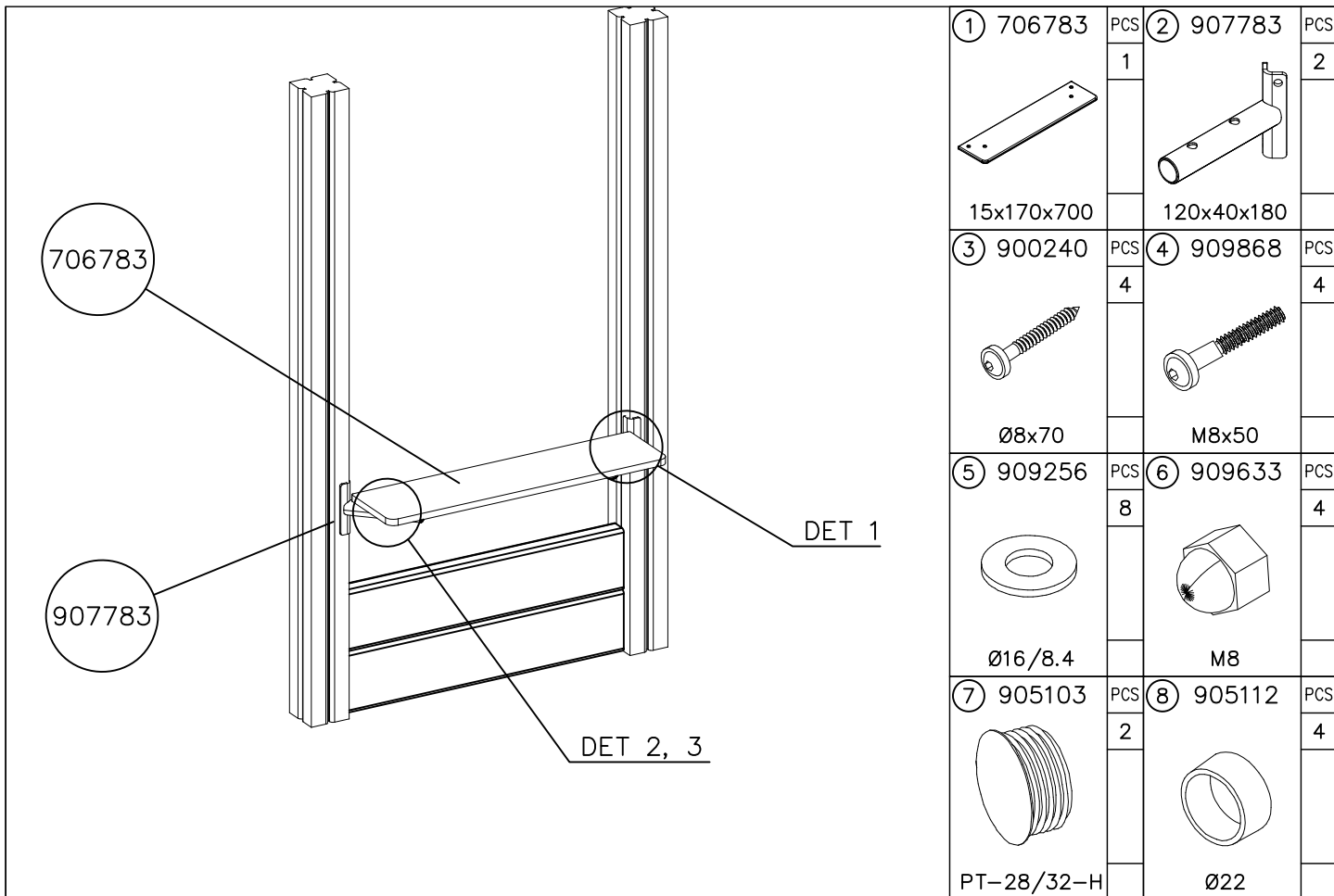


| | | | |
|------------|-----|-------------|-----|
| ① 706746 | PCS | ② 909530 | PCS |
| | 1 | | 4 |
| 45x640x701 | | 55.9x127.5 | |
| ③ 900240 | PCS | ④ 980151 | PCS |
| | 4 | | 4 |
| Ø8x70 | | Ø16/8.4x1.6 | |
| ⑤ 905112 | PCS | | PCS |
| | 4 | | |
| Ø22 | | | |
| | PCS | | PCS |



| WALL OPTIONS | | |
|--------------------------|------------|-----------|
| 706746 45x640x701 | 706746-605 | DARK GRAY |
| | 706746-606 | GRAY |
| | 706746-607 | RED |
| | 706746-608 | BLUE |
| | 706746-609 | GREEN |
| | 706746-610 | YELLOW |
| | 706746-611 | LIME |
| | 706746-612 | FUXIA |





DET 1

Pre-drill hole
 Esireikä

Ø5 ↓ 50

907783

Ø16/8.4

(909256)

Ø8x70

(900240)

DET 2

907783

905103

DET 3

905112

M8x50

(909868)

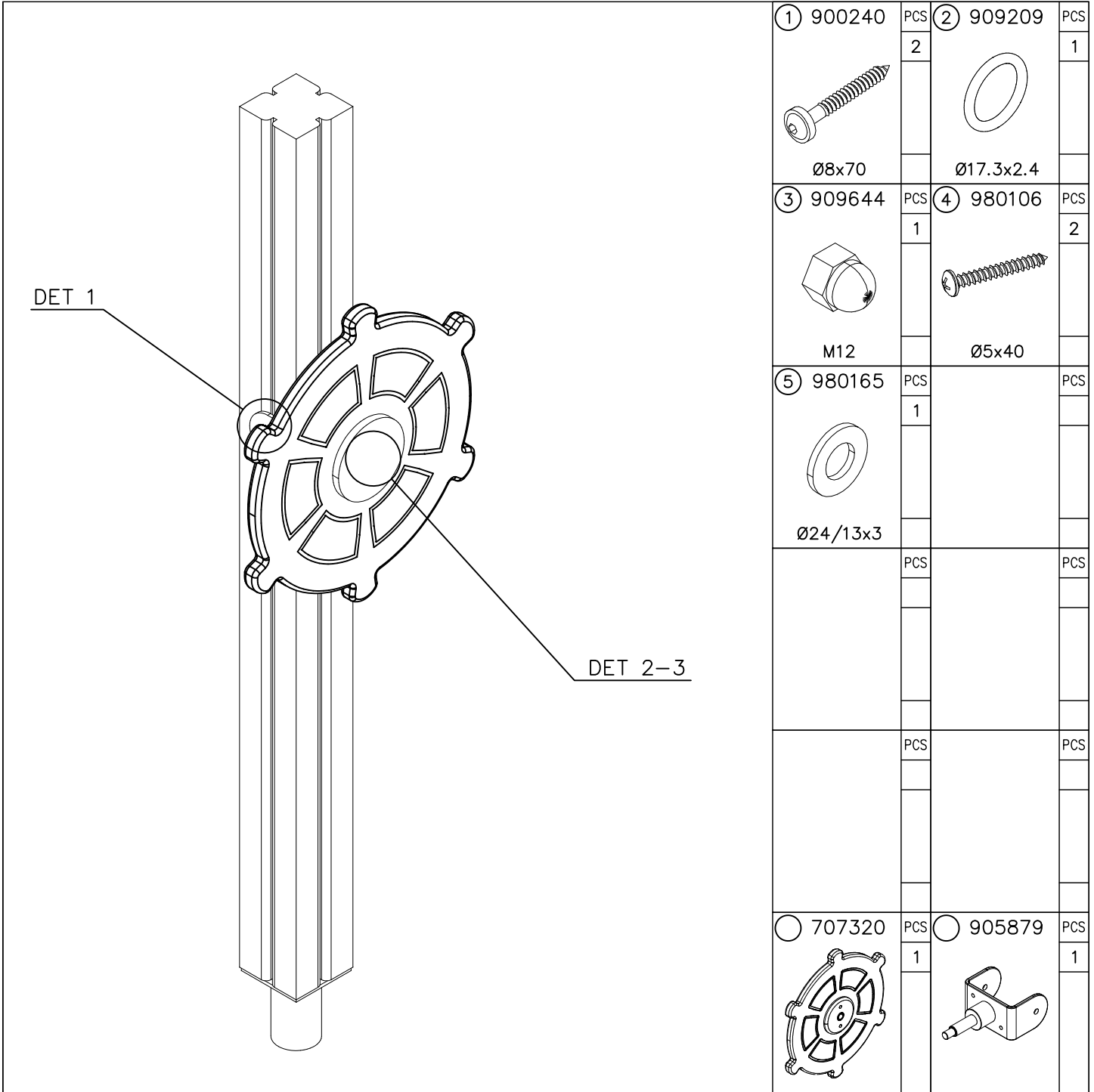
706783

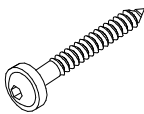
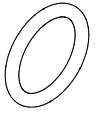
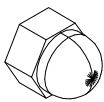
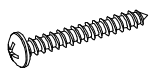

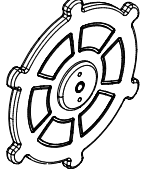
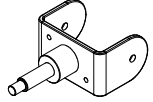
Ø16/8.4

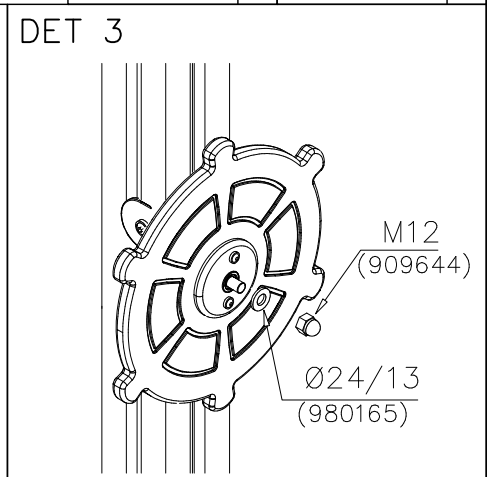
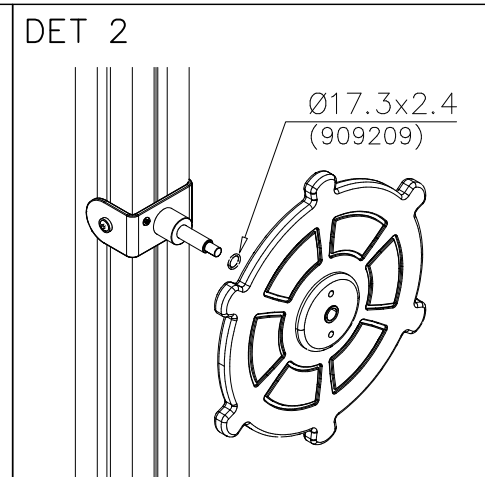
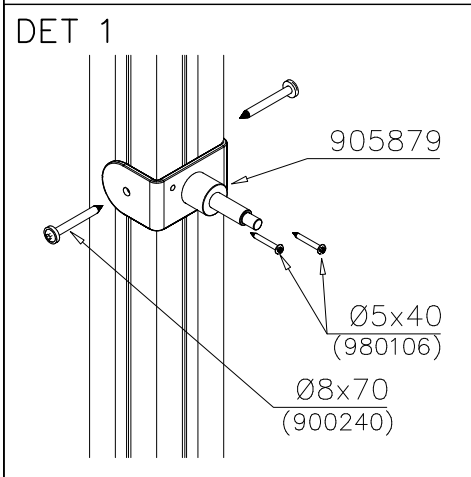
(909256)

M8

(909633)



| | | | |
|---|-----|---|-----|
| ① 900240 | PCS | ② 909209 | PCS |
|  | 2 |  | 1 |
| Ø8x70 | | Ø17.3x2.4 | |
| ③ 909644 | PCS | ④ 980106 | PCS |
|  | 1 |  | 2 |
| M12 | | Ø5x40 | |
| ⑤ 980165 | PCS | | PCS |
|  | 1 | | |
| Ø24/13x3 | | | |
| | PCS | | PCS |
| | | | |
| | PCS | | PCS |
| | | | |
| ○ 707320 | PCS | ○ 905879 | PCS |
|  | 1 |  | 1 |



DET 1,2

*Note:
No gaps between:
8–25mm
89–230mm

| | | | |
|-------------|-----|----------|-----|
| ① 903176 | PCS | ② 909850 | PCS |
| | 4 | | 4 |
| | | M8x25 | |
| ③ 909256 | PCS | ④ 909633 | PCS |
| | 8 | | 4 |
| Ø16/8.4x1.6 | | M8 | |
| ⑤ 980123 | PCS | | PCS |
| | 4 | | |
| Ø7x60 | | | |

800

80

*Note

800

80

*Note

| COLOR OPTIONS | |
|---------------|------------|
| -701 | BLUE |
| -702 | YELLOW |
| -703 | LIME |
| -704 | DARK GRAY |
| -705 | LIGHT GRAY |
| -706 | RED |
| -707 | GREEN |
| -708 | FUXIA |

GAME WALL OPTIONS

| | | | |
|---|---|--|--|
| 706766 | 706772 | 706308 | 707453 |
|  |  |  |  |
| 640x702 | 640x702 | 640x702 | 640x702 |
| 707209 | 705705 | 707433 | 707386 |
|  |  |  |  |
| 640x702 | 640x702 | 640x702 | 640x702 |
| 709403 | 709358 | 709405 | |
|  |  |  | |
| 640x702 | 640x702 | 420x702 | |

DET 1



DET 2





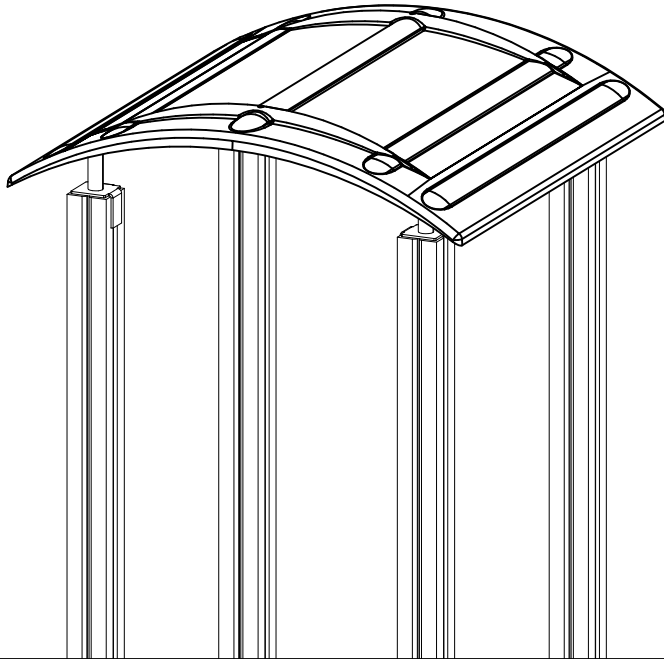
| | | | | |
|---|---|-----|--|-----|
| ① | 900240 | PCS | | PCS |
| |  | 2 | | |
| | Ø8x70 | | | |
| | | PCS | | PCS |
| | | | | |
| | | PCS | | PCS |

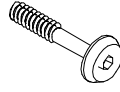



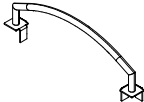



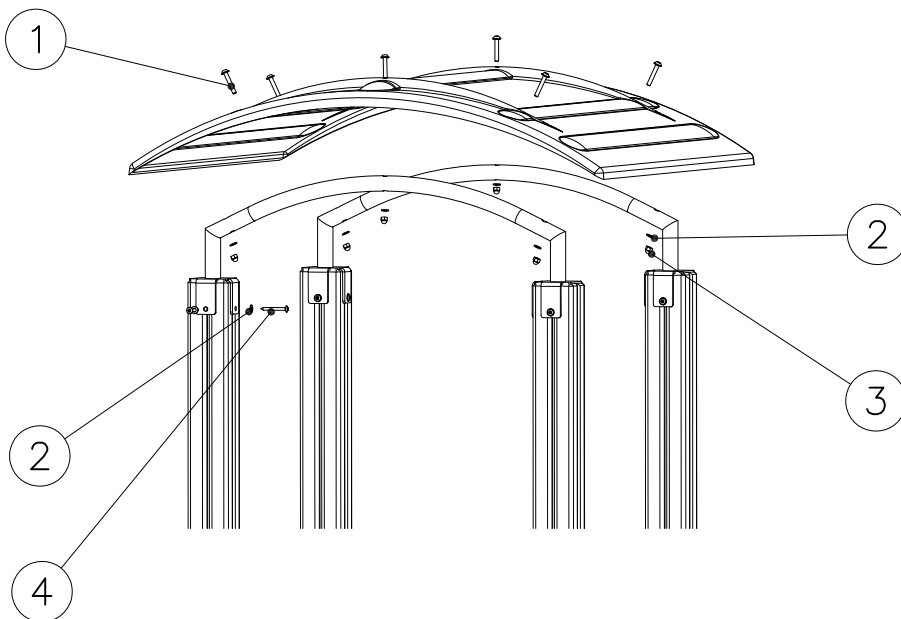
| | | | | | |
|---|---|-----|---|--------|-----|
| ○ | 707302 | PCS | ○ | 707303 | PCS |
| |  | 1 |  | 1 | |
| ○ | 707304 | PCS | ○ | 707305 | PCS |
| |  | 1 |  | 1 | |
| | | PCS | | | PCS |



| | | | | | |
|--|--|-----|--|--|-----|
| | | PCS | | | PCS |
| | | | | | |
| | | PCS | | | PCS |



| | | | | | |
|---|---|-----|---|---|-----|
| ① | 909868 | PCS | ② | 909256 | PCS |
| | | 6 | | | 14 |
| |  | | |  | |
| | M8x50 | | | Ø16/8.4 | |
| ③ | 909633 | PCS | ④ | 980123 | PCS |
| | | 6 | | | 8 |
| |  | | |  | |
| | M8 | | | Ø7x60 | |
| | | PCS | | | PCS |
| | | | | | |
| | | PCS | | | PCS |
| | | | | | |
| ○ | 908330 | PCS | ○ | 908251 | PCS |
| | | 2 | | | 1 |
| |  | | |  | |
| | | | | 1100x1100x215 | |
| | | PCS | | | PCS |
| | | | | | |
| | | PCS | | | PCS |
| | | | | | |
| | | PCS | | | PCS |
| | | | | | |



**Tuotekyltti tulee tuotteen mukana yhdellä seuraavista tavoista:****1) Metallinen tuotekyltti ja kiinnitysruuvit**

- Kiinnitä tuotekyltti ruuveilla tolppaan noin 2 metrin korkeuteen kuvan 1 mukaisesti.

2) Tuotekylttitarra

- Puhdista maalattu metalli- tai vaneripinta pölystä ja kosteudesta. Liimaa tarra kuvan 2 mukaisesti.
- Huom. Älä kiinnitä tarraa karheapintaiseen laminaattiin tai maalattuun puuhun.

Vår produktmärkning levereras på ett av följande sätt:**1) Produktskylt i metall**

- Fäst skylten med de medföljande skruvarna

2) Självhäftande produktetikett

- Rengör den pulverlackerade metallytan eller laminatyten så att den blir fri från smuts och fukt. Fäst etiketten enligt fig. 2.
- Obs! Fäst ej etiketten på detaljer med skrovlig yta eller på målat trä.

Product label is delivered by one of following ways:**1) Metal product label and screws**

- Fasten the label with screws.

2) Label sticker

- Clean the painted metal or plywood surface from dirt and moisture. Fasten the sticker as shown in the figure 2.
- Note. Do not attach the sticker to rough surfaced laminate or painted wood.

La plaque d'informations produit est livrée sous l'une de ces 3 formes :**1) Plaque métallique et vis**

- Fixez la plaque à l'aide des vis.

2) Etiquette autocollante

- Avant de coller l'étiquette, nettoyez le composant métallique peint ou la plaque de contreplaqué, de toute saleté. La surface doit être sèche (voir image 2).
- Attention, ne pas coller l'étiquette sur une surface lamellé-collée irrégulière ou sur du bois peint.

Die Auslieferung des Produktaufklebers erfolgt auf eine dieser Arten:**1) Produkt-Schild aus Metall incl. Schrauben**

- Die Befestigung des Schildes erfolgt mittels der Schrauben.

2) Aufkleber

- Entfernen Sie zunächst Schmutz und Feuchtigkeit vom lackierten Metall bzw. von der Holzoberfläche und bringen Sie den Aufkleber wie im Bild oben rechts beschrieben auf den gesäuberten Untergrund auf.
- Beachten Sie: Bringen Sie den Aufkleber nicht auf raues laminiertes oder lackiertes Holz an.