

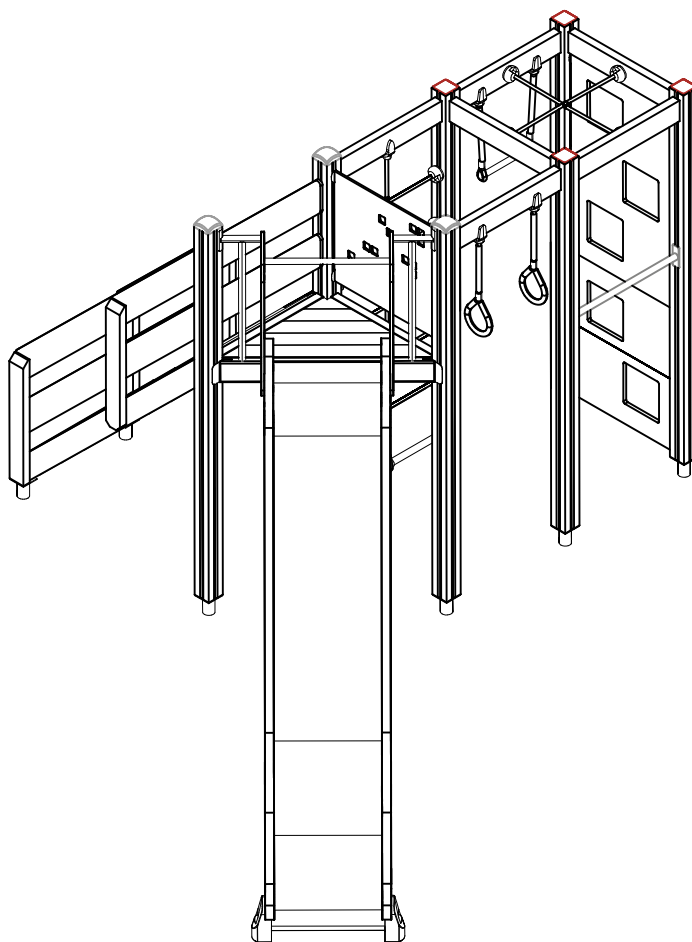
LAPPSET®

FINNO


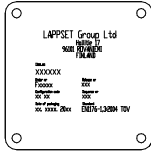
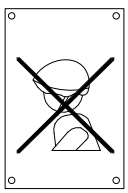

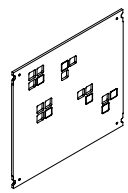
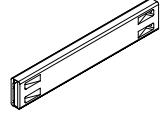
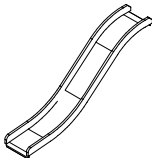
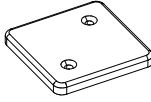

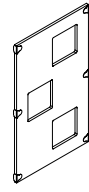
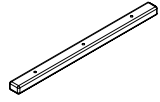

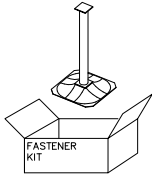
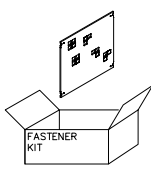
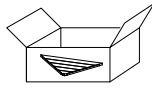
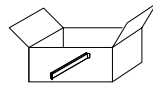
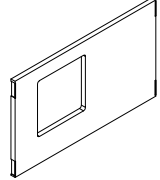
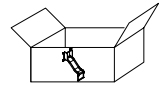
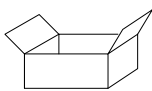
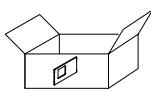
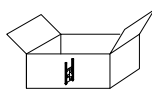
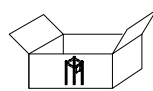
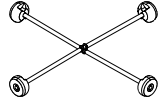
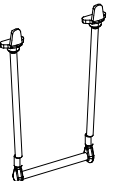
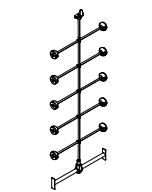
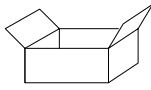
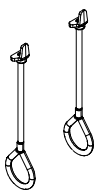
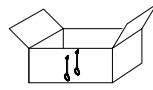
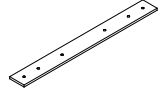
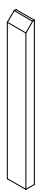
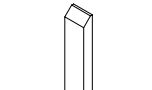

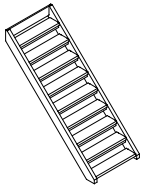
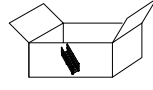
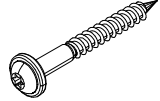
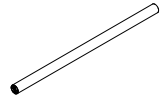
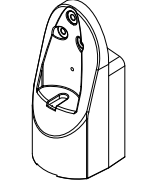
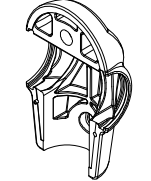
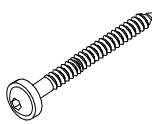
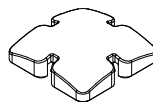
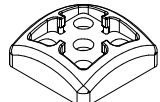
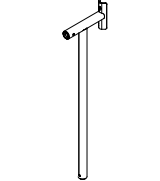
ASENNUSOHJE
MONTERINGSANSVISNING
INSTALLATION INSTRUCTION
AUFBAUANLEITUNG
NOTICE D'INSTALLATION

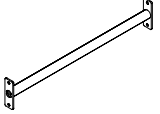
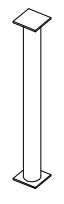
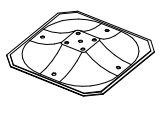
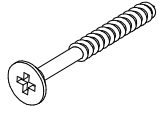
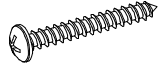
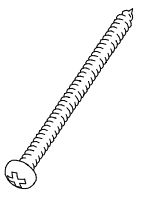
DATE: 31.3.2020

Q12120-1

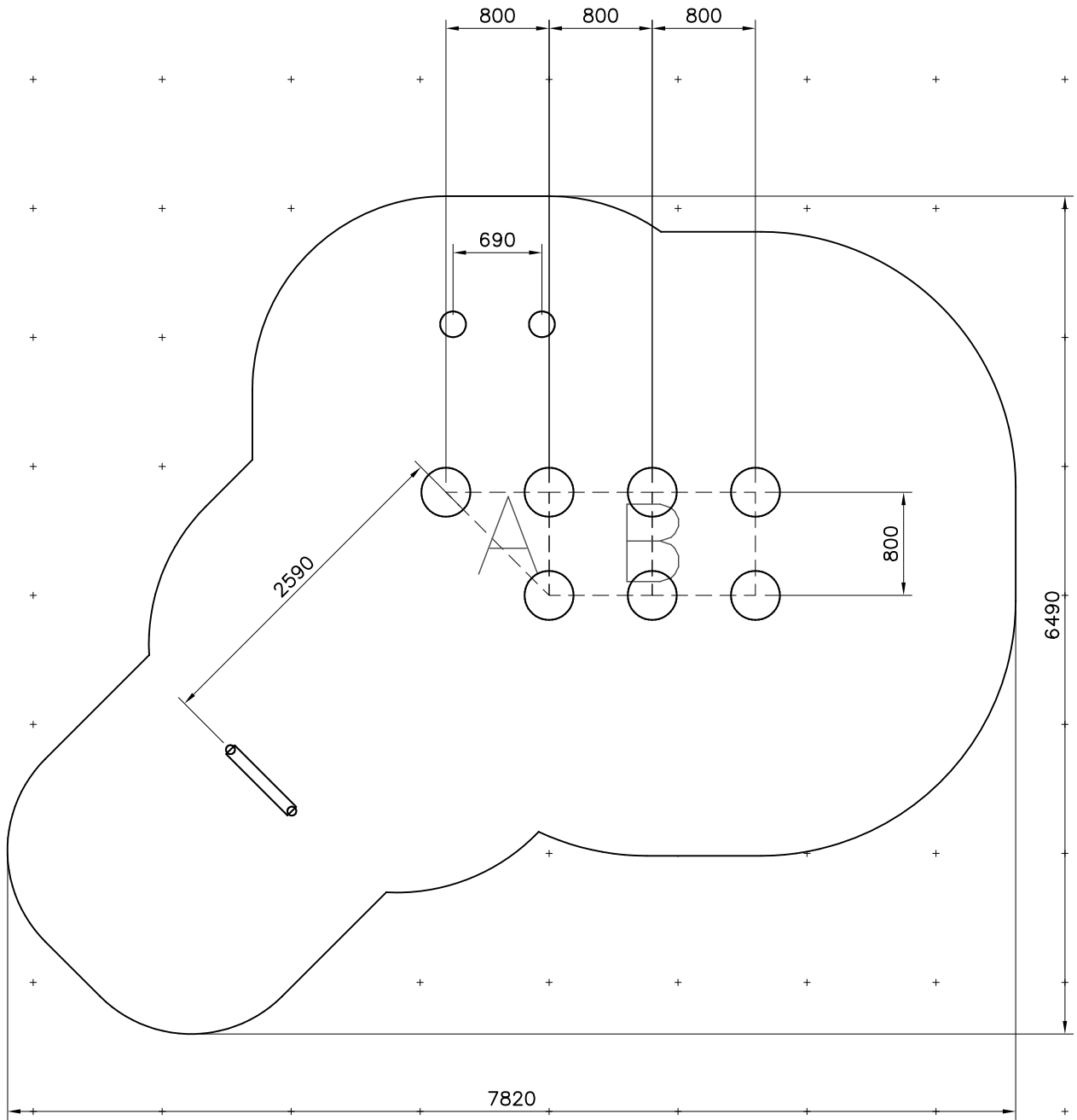


DATE: 31.3.2020

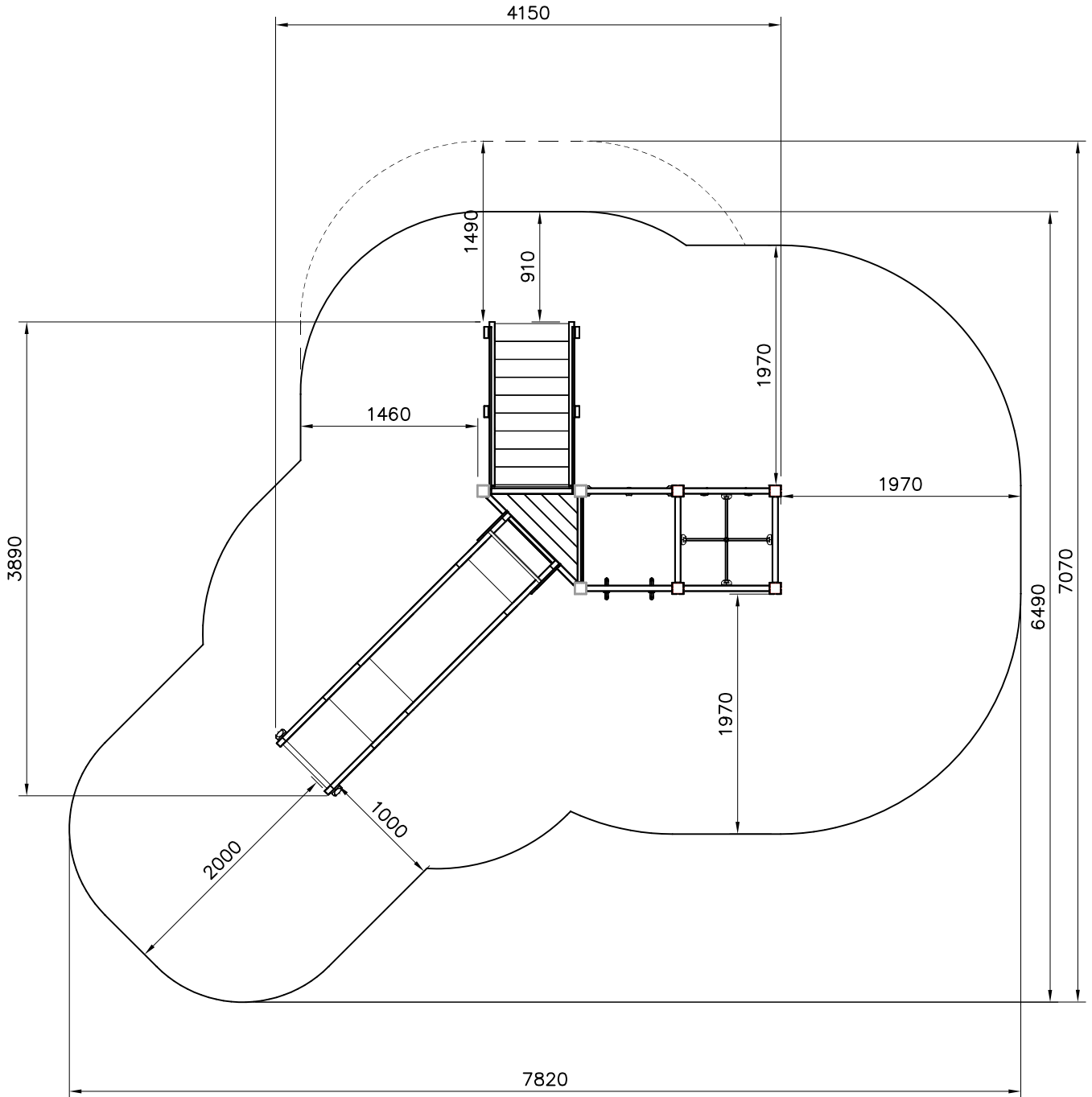
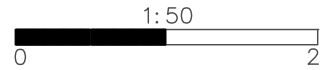
008985  32x714x714	PCS 1	702286  65x65	PCS 1	702339  118x78	PCS 1	706371-706  15x345x750	PCS 2	706436-706  10x640x702	PCS 1	706439-602  L 704	PCS 8
706450-602  600x381x2685	PCS 1	706481-706  83x83x10	PCS 4	706484-602  93x93x2150	PCS 7	706507-706  32x45x650	PCS 1	706508  45x120x1030	PCS 3	706510-602  45x120x1030	PCS 1
706531  FASTENER KIT	PCS 9	706534  FASTENER KIT	PCS 1	706537 	PCS 1	706538 	PCS 1	706540-706  20x702x415	PCS 2	706547 	PCS 1
706556 	PCS 1	706557 	PCS 2	706558 	PCS 1	706559 	PCS 1	706596-305  755x755	PCS 1	706600-305 	PCS 1
706603-305  1840x705	PCS 1	706608 	PCS 1	706735-305 	PCS 1	706742 	PCS 1	707133  10x80x745	PCS 1	707145-602  43x93x717	PCS 2
707149-602  43x93x717	PCS 2	707152-706  15x145x2009	PCS 4	707192-602  +1470	PCS 1	707226 	PCS 1	900240  Ø8x70	PCS 4	901868  Ø34x598	PCS 3
901879 	PCS 2	901902 	PCS 2	903093  Ø8x90	PCS 32	905138  GRAY	PCS 3	905196  GRAY	PCS 3	907692-216 	PCS 2

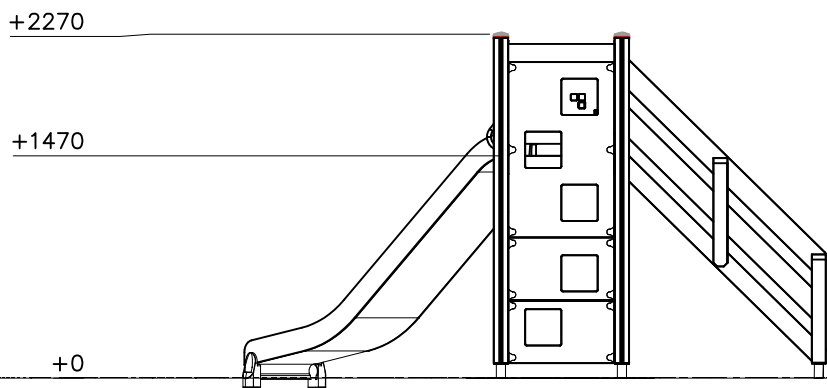
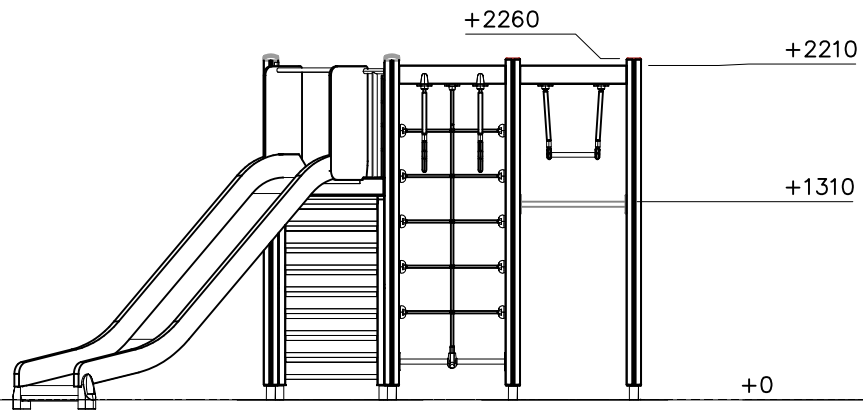
907694-216	PCS	909511	PCS	909519	PCS	980107	PCS	980114	PCS	980131	PCS
	2		9		9		8		8		12
L 704		90x90x650		50x380x380		Ø6x60		Ø4x20		Ø6x60	
	PCS		PCS		PCS		PCS		PCS		PCS
	PCS		PCS		PCS		PCS		PCS		PCS
	PCS		PCS		PCS		PCS		PCS		PCS
	PCS		PCS		PCS		PCS		PCS		PCS

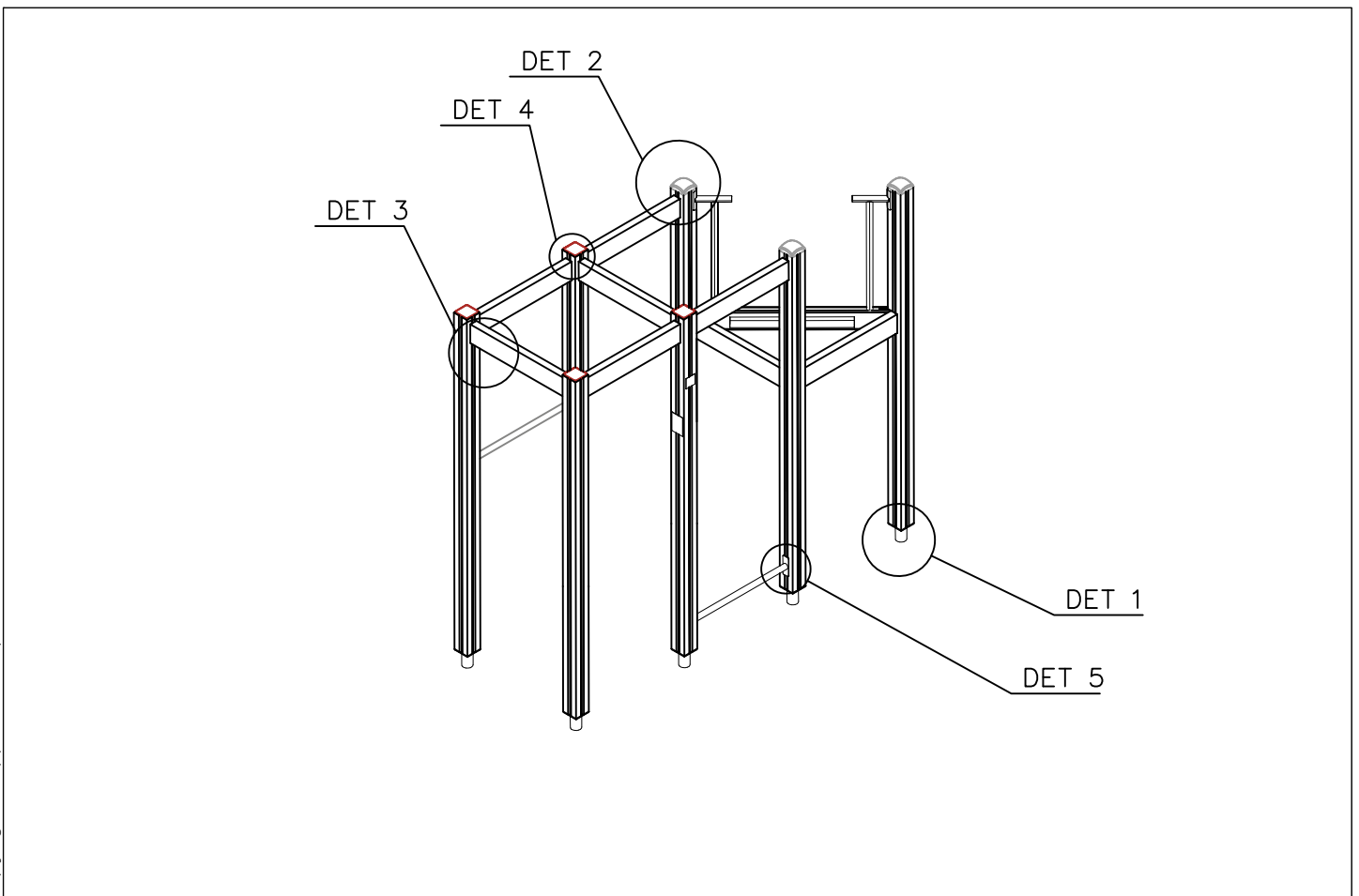
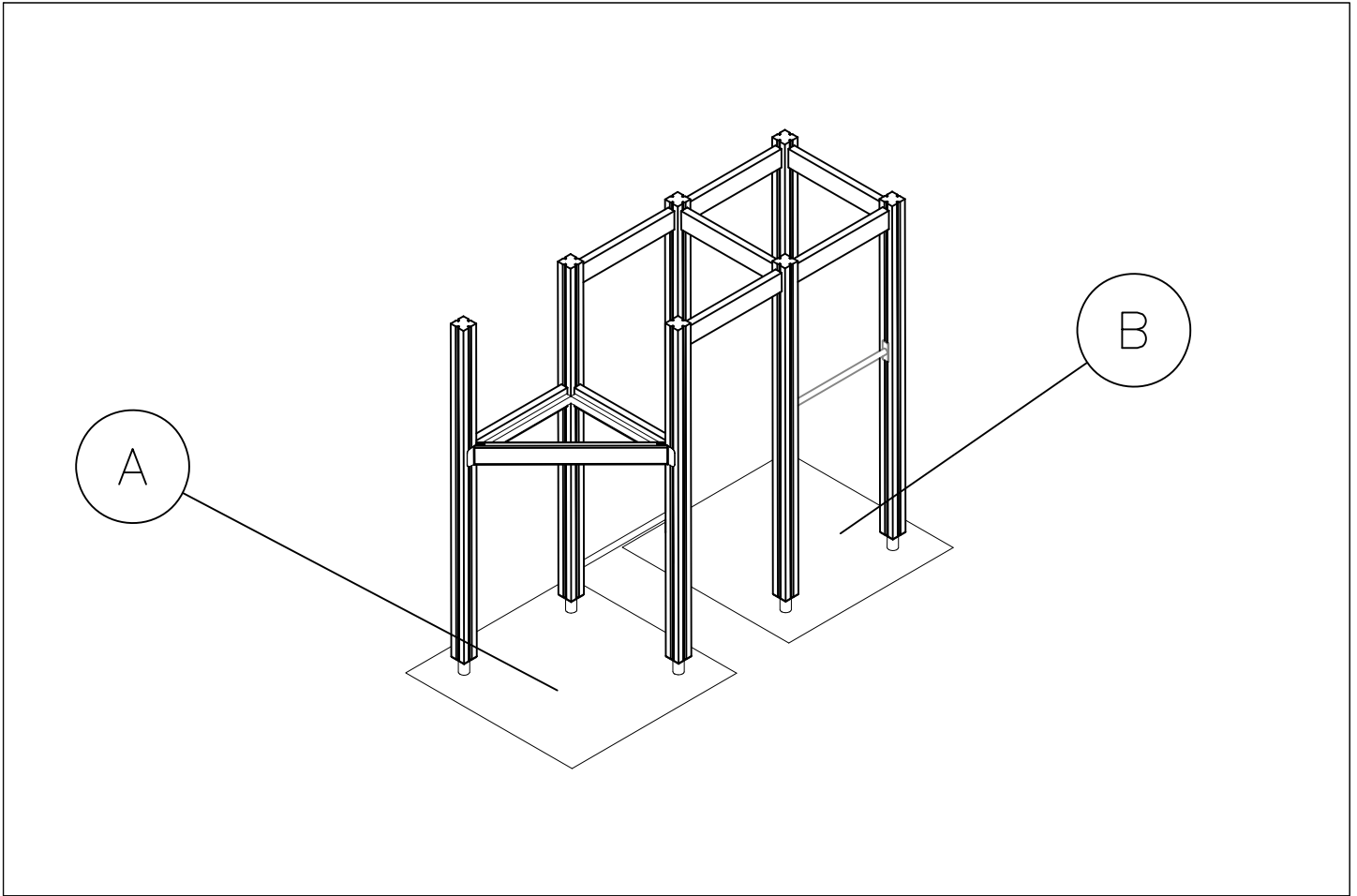
— + EN/AS Impact Area 33.4 m² + + + + + + 1:50 +
- - - Falling Space 35.4 m²
Grid size = 1000mm
0 2

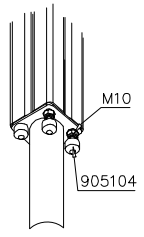
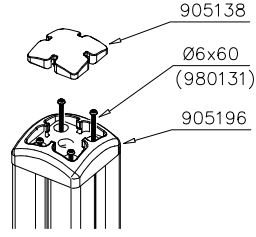
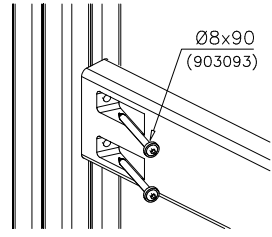
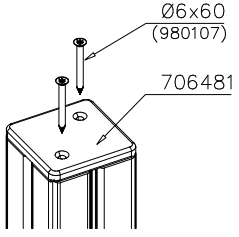
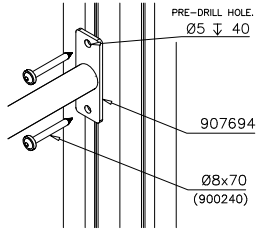


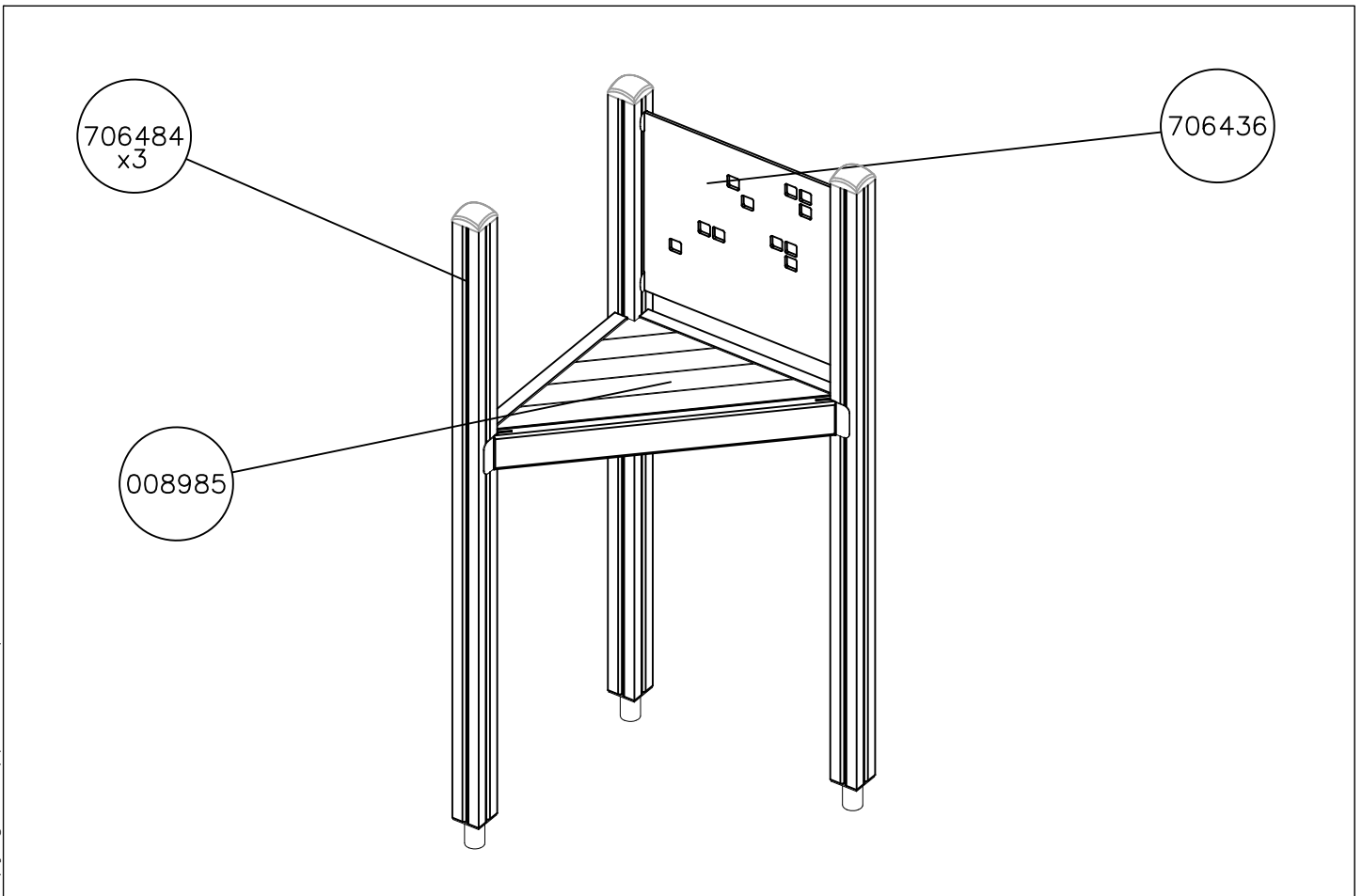
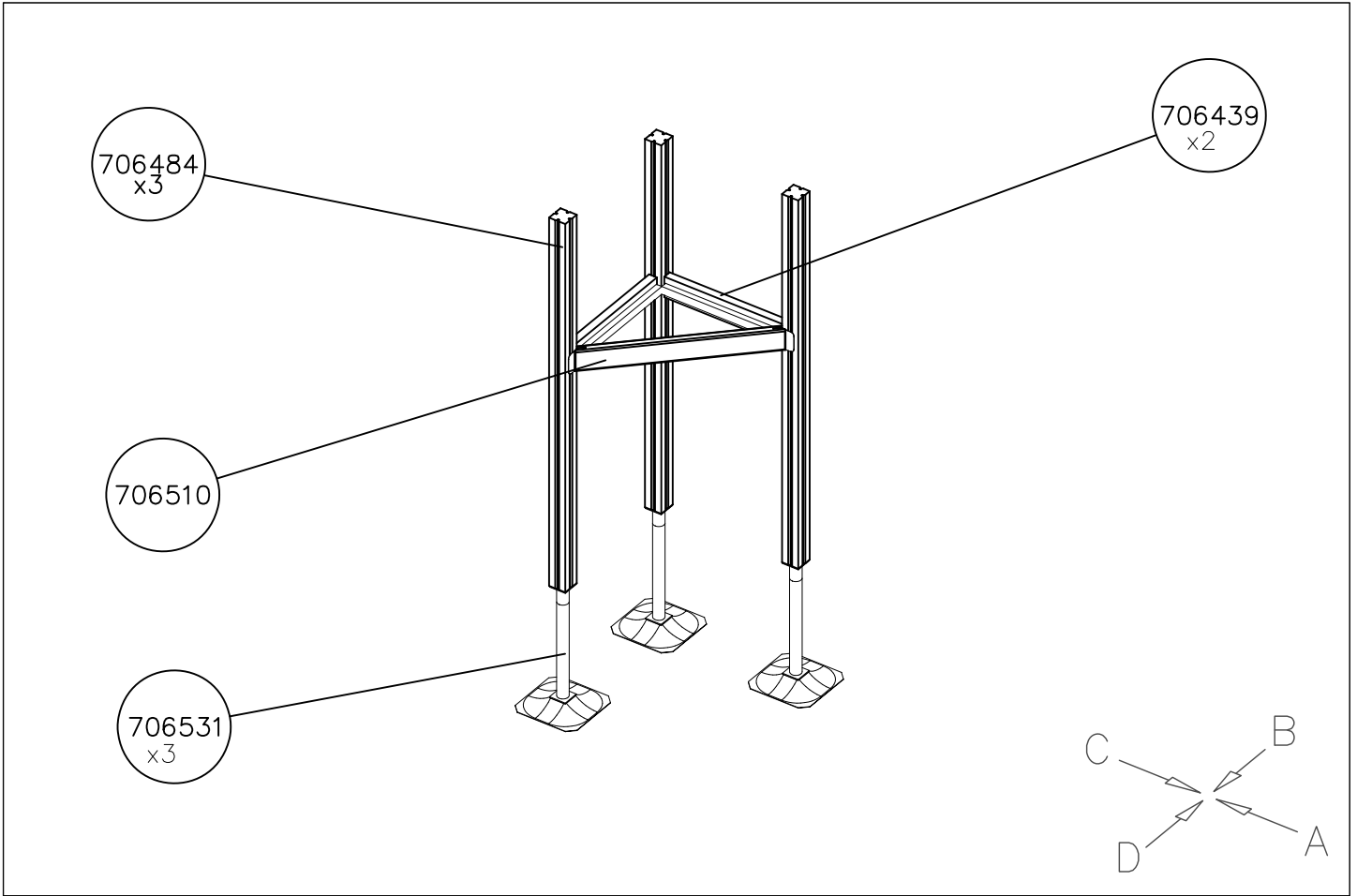
- EN/AS Impact Area 33.4 m²
- - - Falling Space 35.4 m²
Max Falling Height 2210 mm







<p>DET 1</p> 	<p>DET 2</p> 	<p>DET 3</p> 	<p>DET 4</p> 
<p>DET 5</p> 			

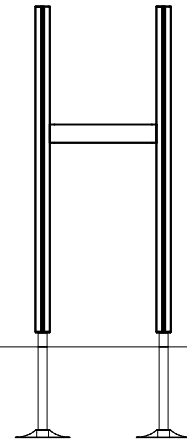
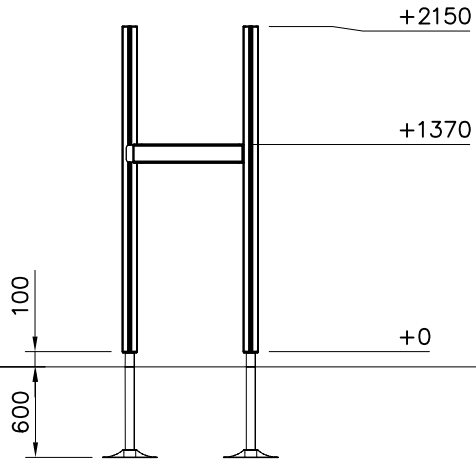


DATE: 31.3.2020

1:50

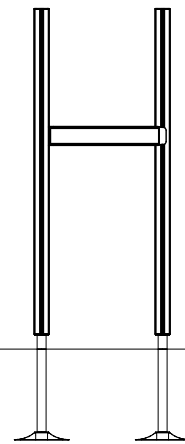
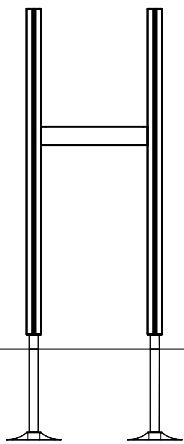
A

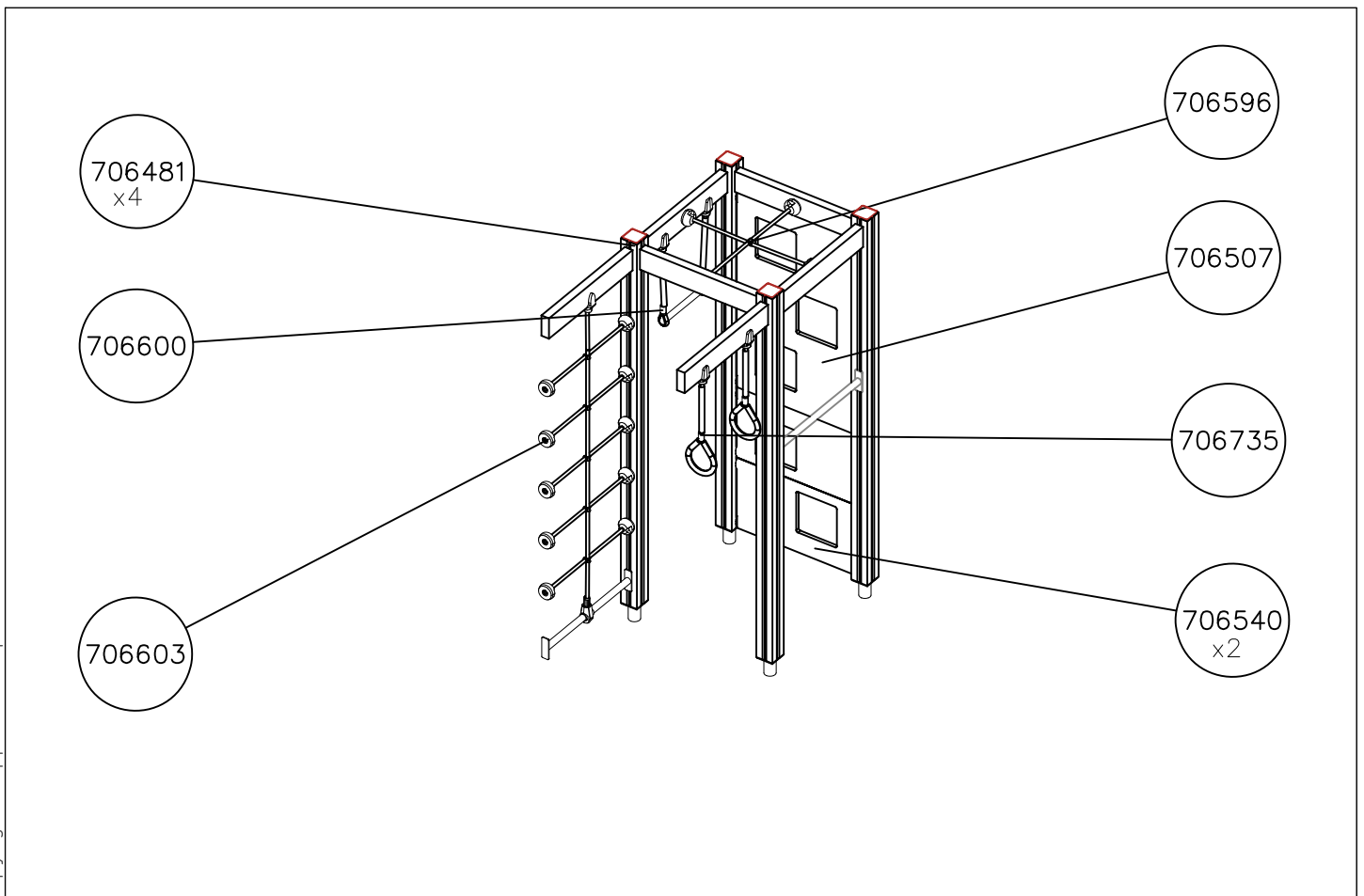
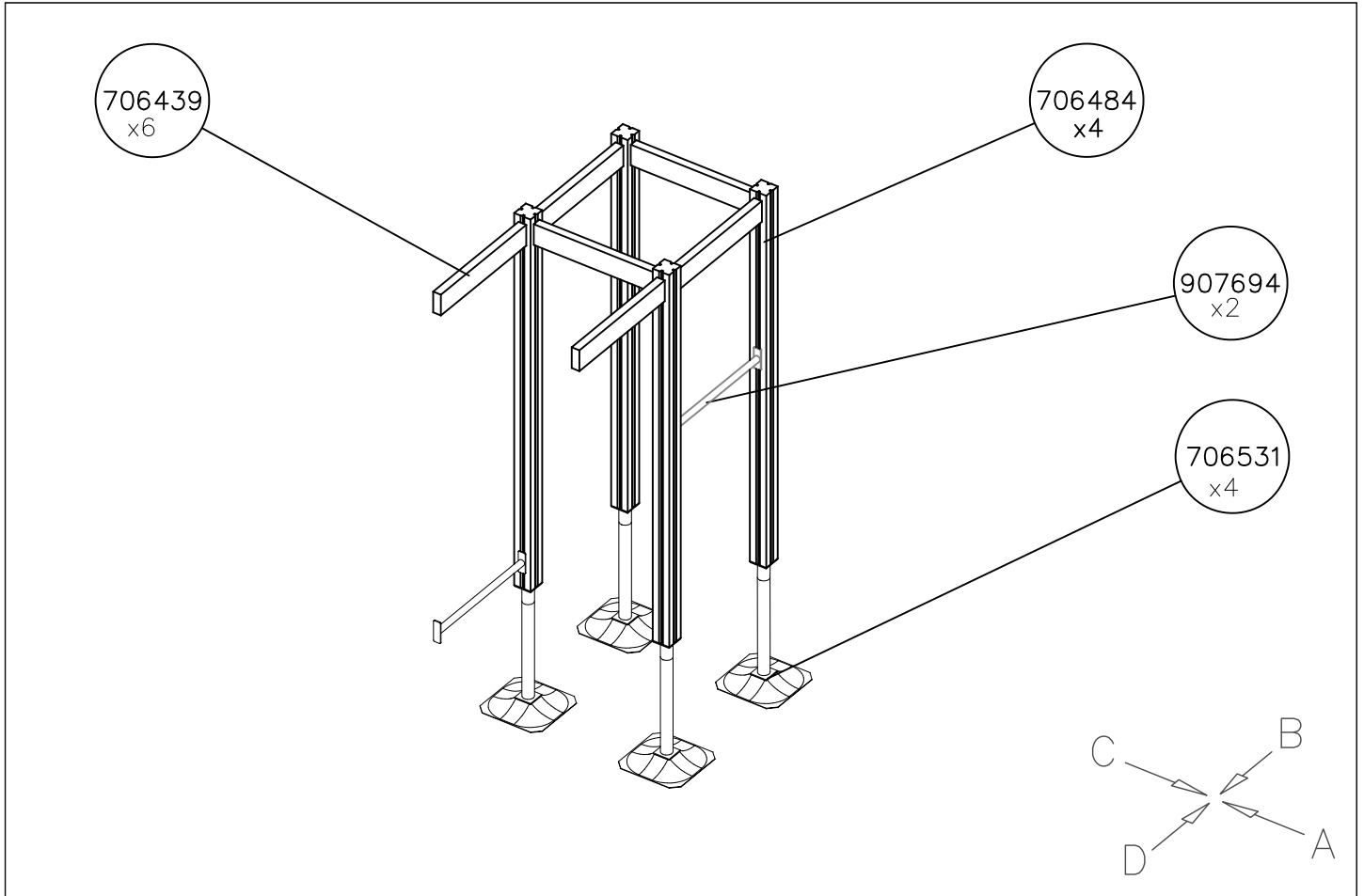
B



C

D



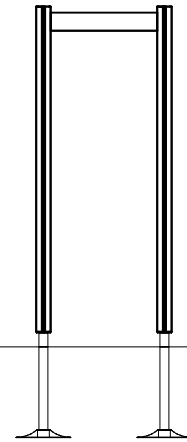
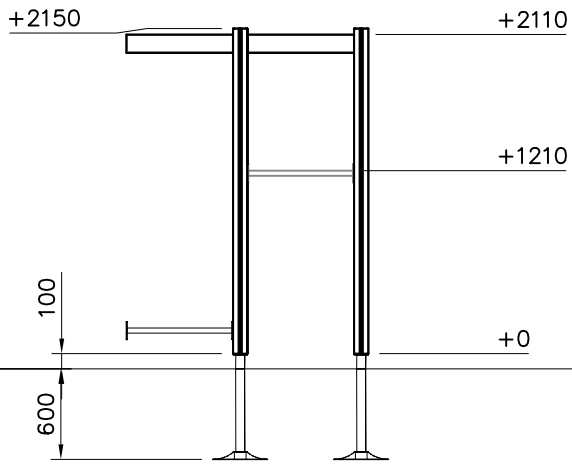


DATE: 31.3.2020

1:50

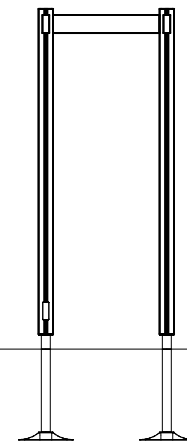
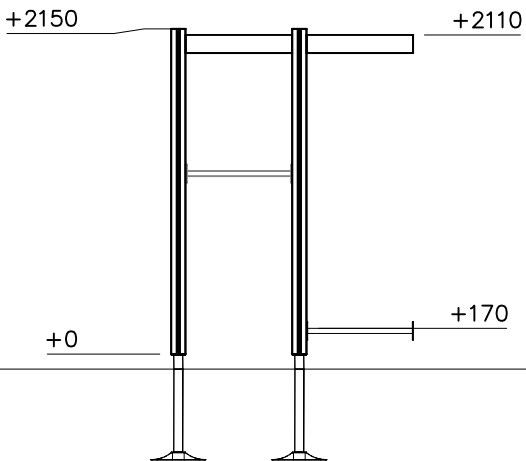
(A)

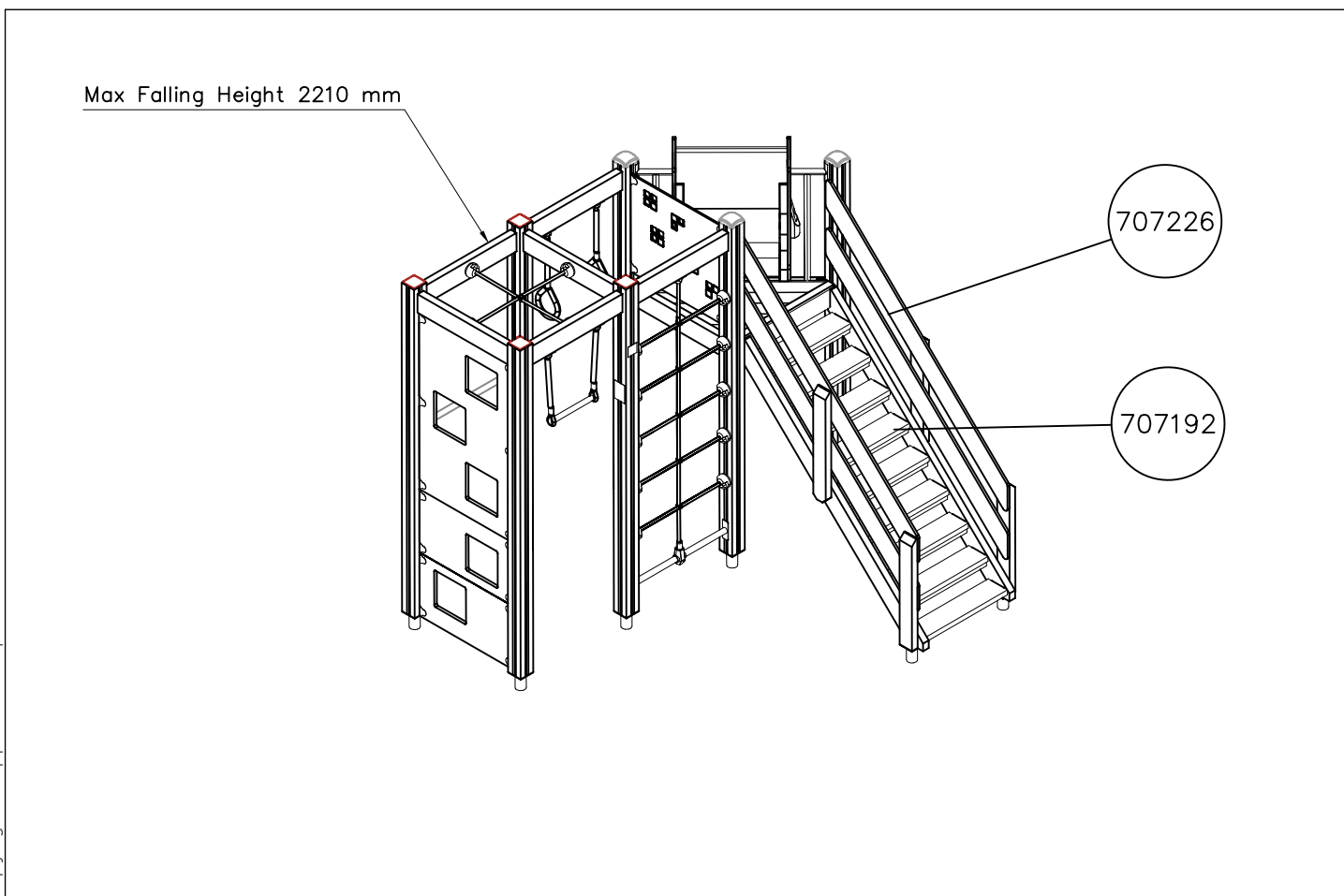
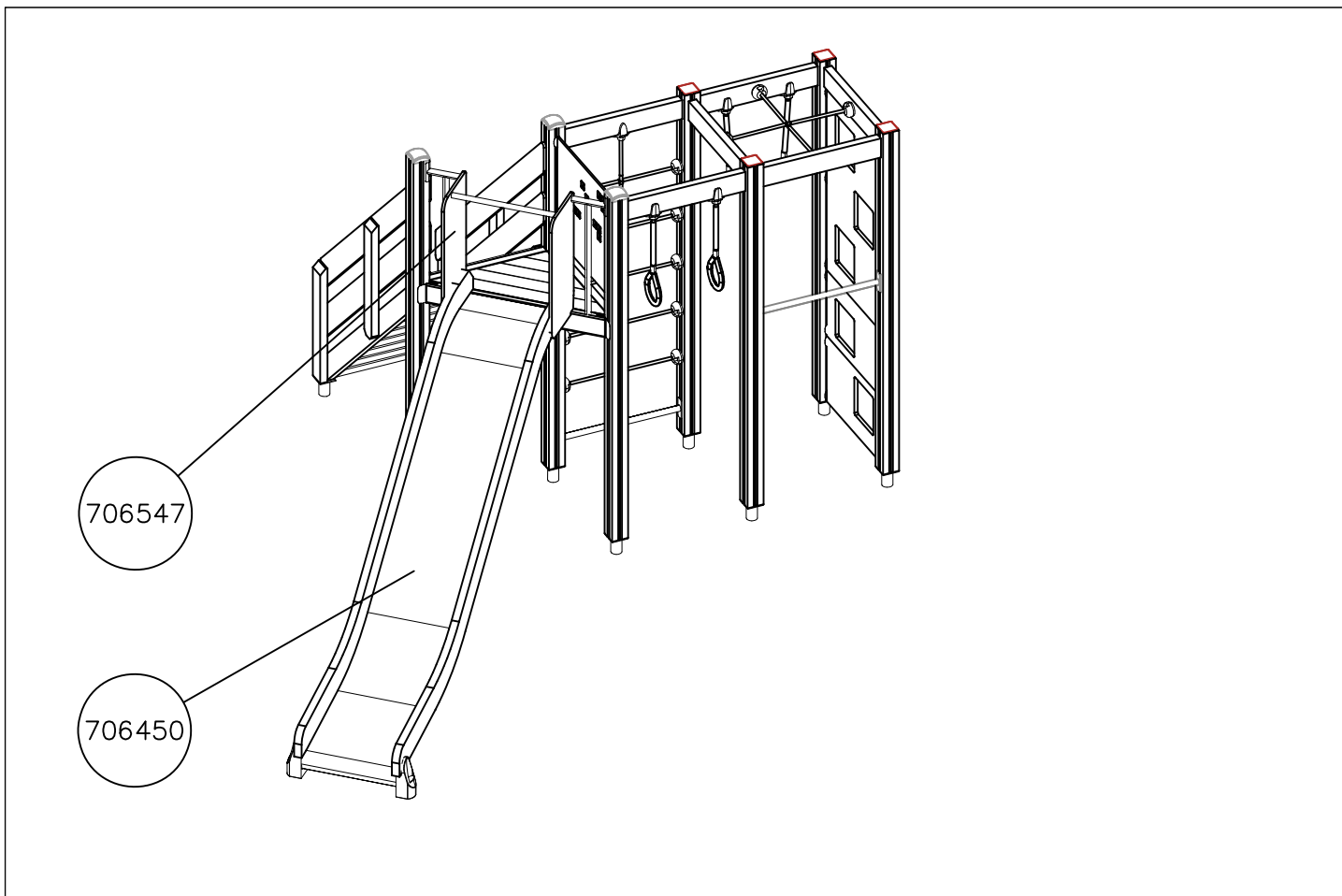
(B)



(C)

(D)







LAPPSET®
BETON FOUNDATION

FOOT

DATE: 27.10.2015

1(1)

② 905104	PCS		PCS
	4		
 M10	PCS		PCS



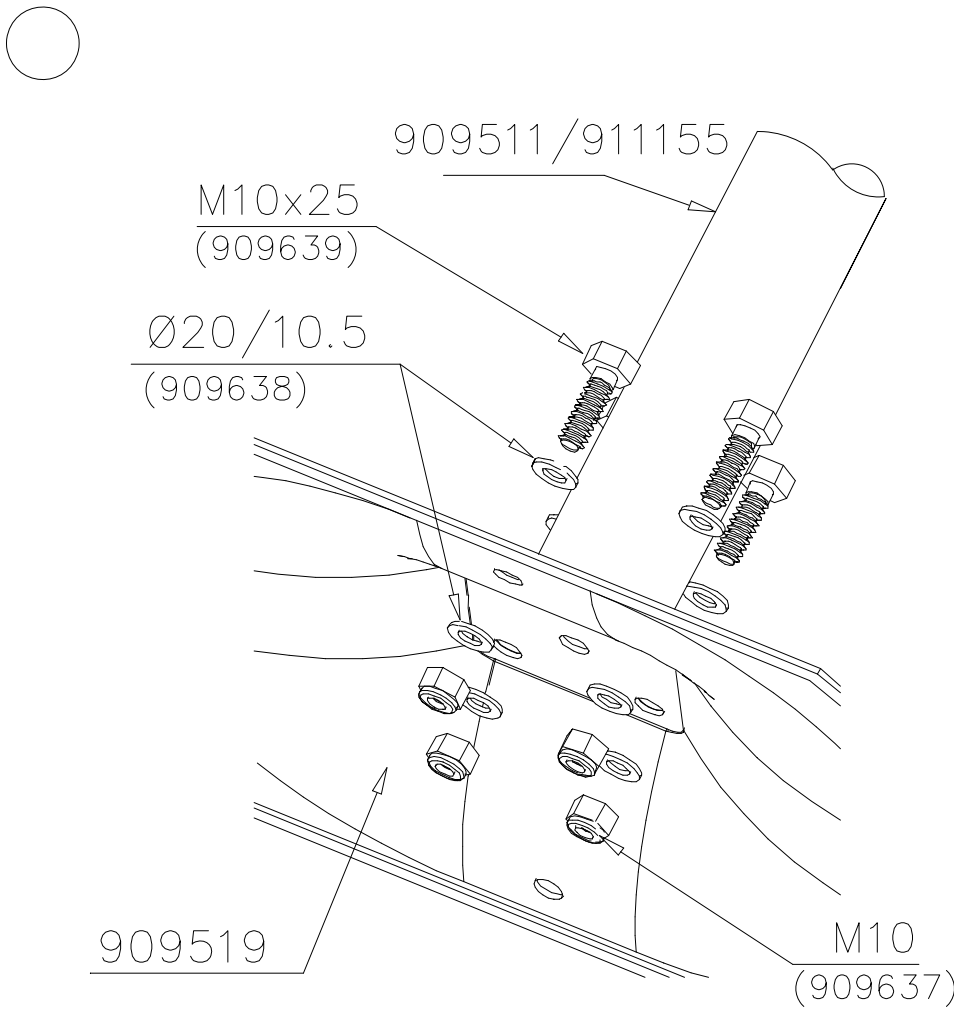
905104


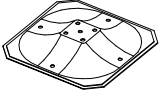
LAPPSET® DEEP FOUNDATION

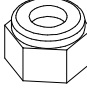

FOOT

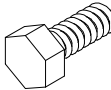
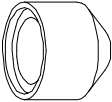
DATE: 15.5.2018

1(1)

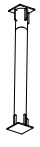


① 909511	PCS	② 909519	PCS
	1		1
90x90x650		50x380x380	

③ 909637	PCS	④ 909638	PCS
	4		8
M10		Ø20/10.5	

⑤ 909639	PCS	⑥ 905104	PCS
	4		4
M10x25		M10	

OPTION FOOT

① 911155	PCS		PCS
	1		
90x90x650			



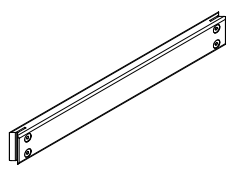
① 903176	PCS	② 909850	PCS
	4		4
		M8x25	
③ 909256	PCS	④ 909633	PCS
	8		4
Ø16/8.4x1.6		M8	
⑤ 980123	PCS		PCS
	4		
Ø7x60			
	PCS		PCS



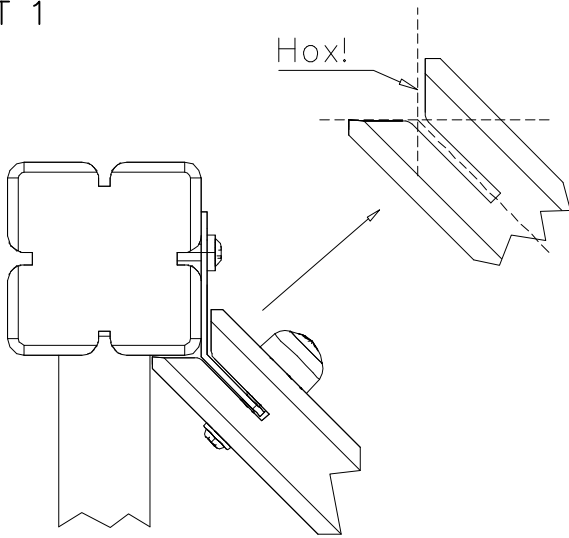






BOOM OPTIONS		
706510	706510-602	DARK BROWN
	706510-603	LIGHT BROWN
	706510-604	LIGHT GRAY
		
45x120x1030		

DET 1



DET 2 M8x60
(909866)



DET 3



LAPPSET

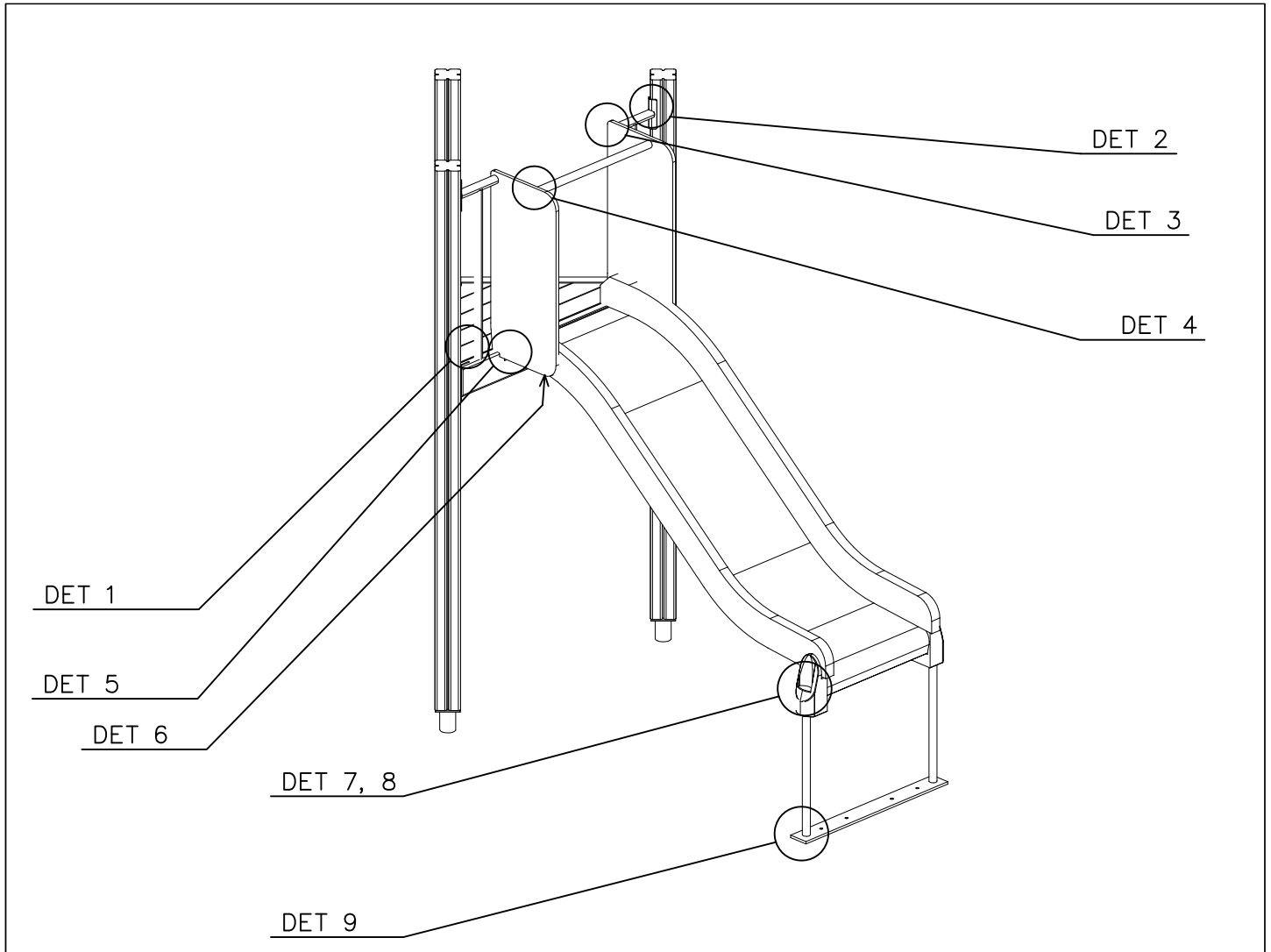
DEEP FOUNDATION

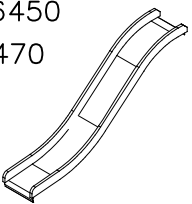
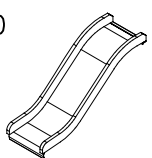
SLIDE WOOD


DATE: 22.5.2015

1(1)





SLIDE OPTIONS			
706450 +1470 	706450-602 706450-603 706450-604	DARK BROWN LIGHT BROWN LIGHT GRAY	
706452 +870 	706452-602 706452-603 706452-604	DARK BROWN LIGHT BROWN LIGHT GRAY	

WALL OPTIONS			
706371 	706371-701 706371-702 706371-703 706371-704 706371-705 706371-706	BLUE YELLOW LIME DRARK GRAY LIGHT GRAY RED	706371-707 706371-708 GREEN FUXIA

LAPPSET

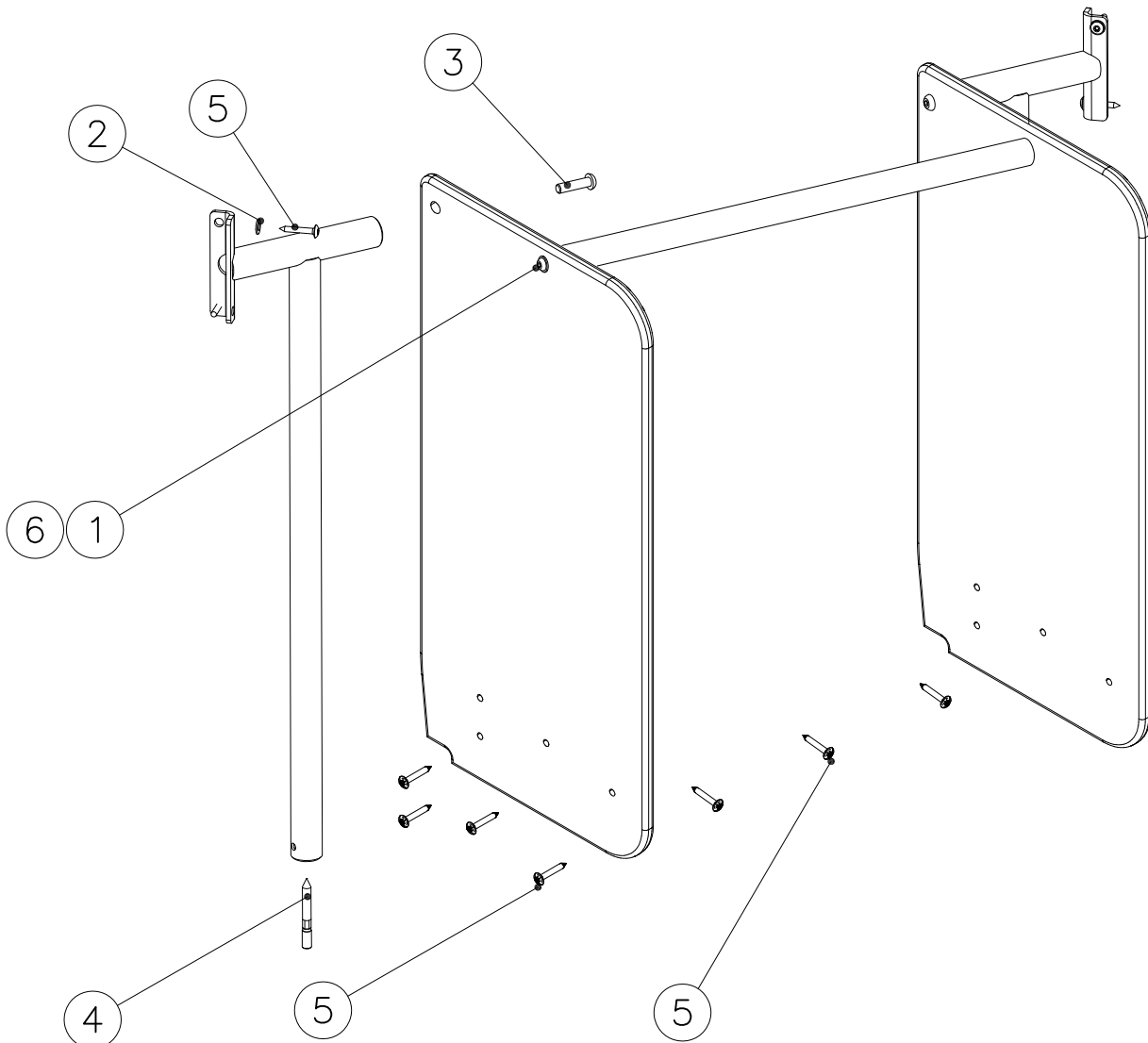
80MD

80MD

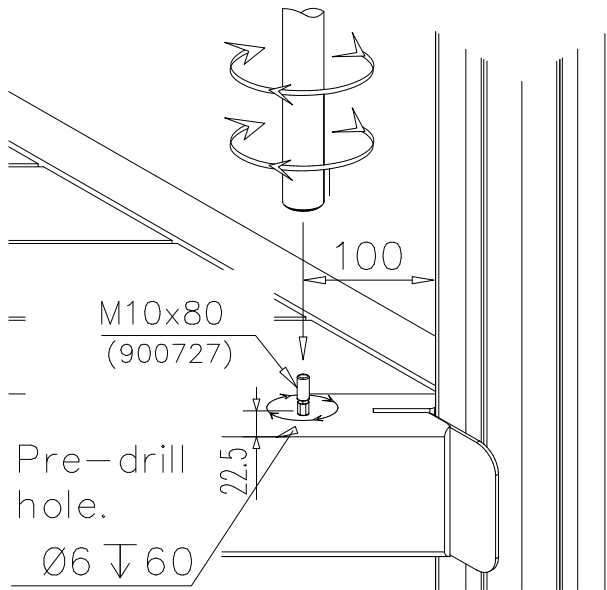
DATE: 21.9.2016

2(5)

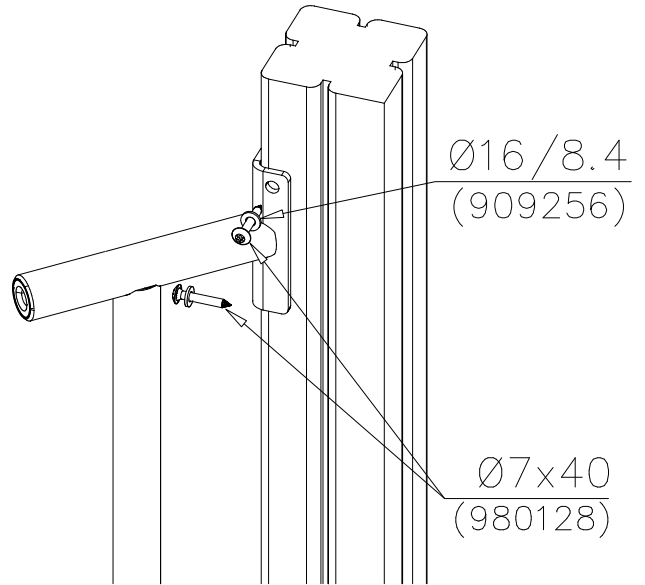
○ SLIDE +1470 PCS 1	○ SLIDE +870 PCS 1	○ 706371 15x345x750 PCS 2	○ 907692 PCS 2	○ 901868 Ø30x598 PCS 1	① 909876 M8x40 PCS 2
② 909256 Ø16/8.4 PCS 4	③ 907727 M10x40 PCS 2	④ 900727 M10x80 PCS 2	⑤ 980128 Ø7x40 PCS 15	⑥ 999561 GLUE 4101 ergo 10 g 10g PCS 1	



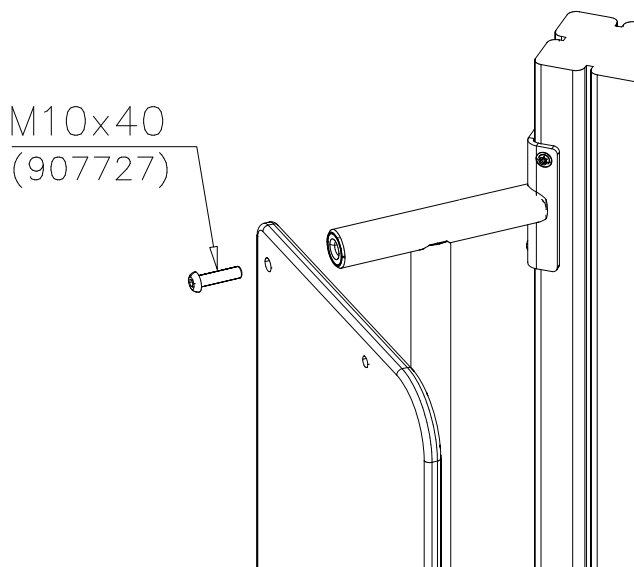
DET 1



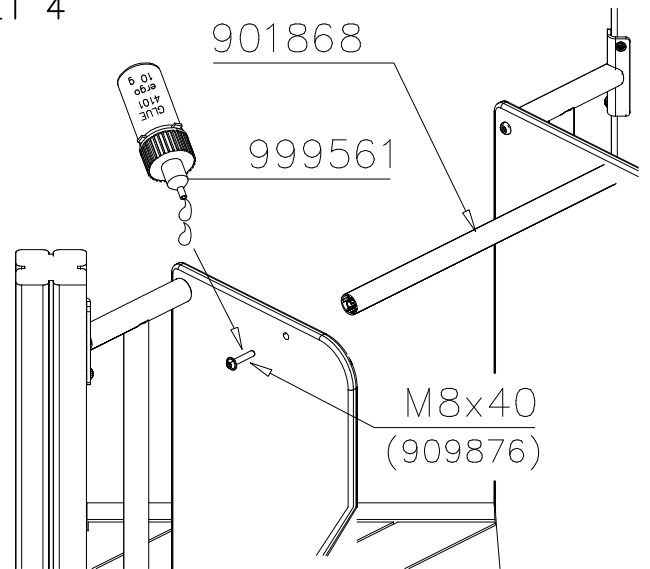
DET 2



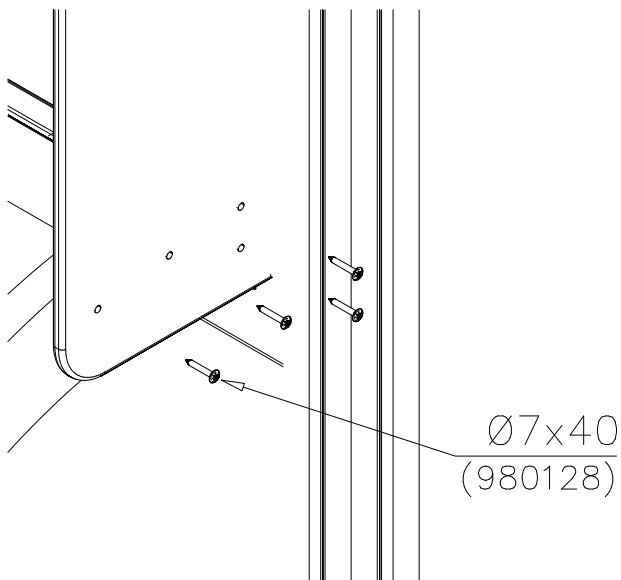
DET 3



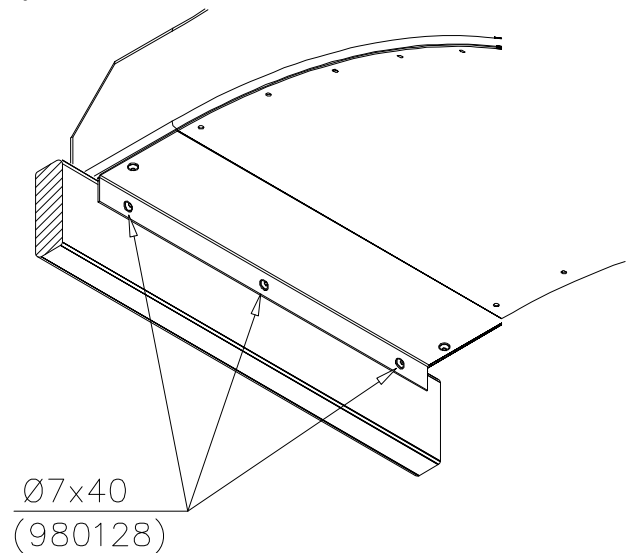
DET 4



DET 5



DET 6

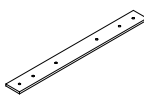
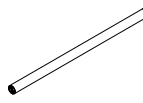


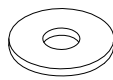
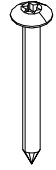


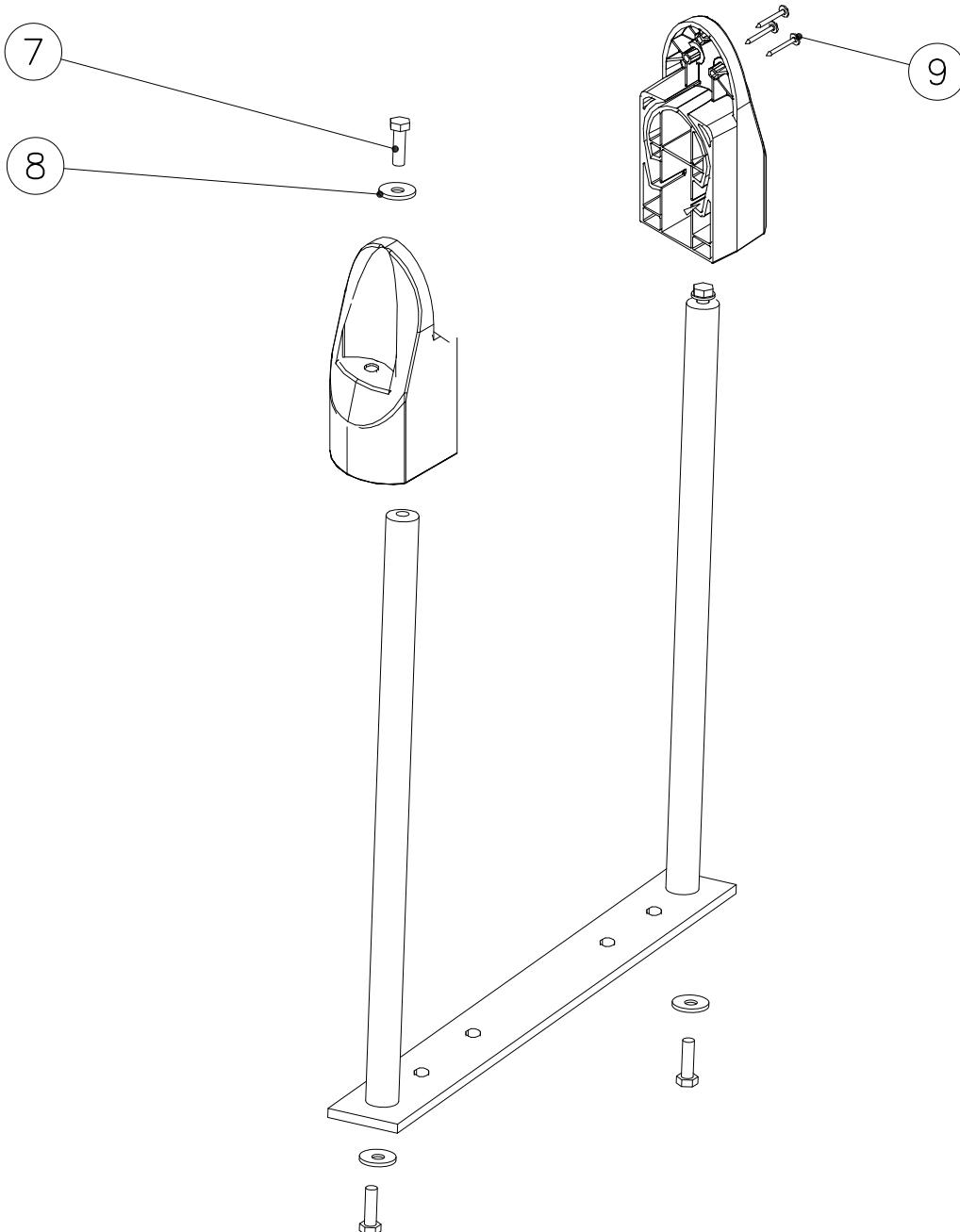
LAPPSET

DEEP FOUNDATION

DATE: 21.9.2016

4(5)

○ 707133	PCS	○ 901868	PCS	○ 901879	PCS	⑦ 909210	PCS	⑧ 905051	PCS	⑨ 980128	PCS
	1		2		2		4		4		6
10x80x745		Ø30x598				M8x40		Ø24/8.4		Ø7x40	



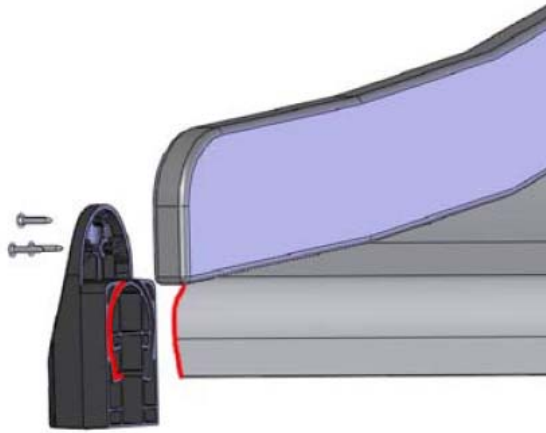
LAPPSET

DEEP FOUNDATION

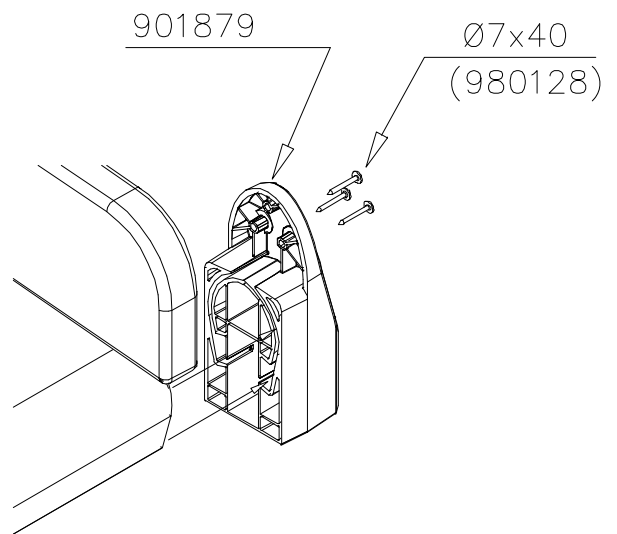
DATE: 21.9.2016

5(5)

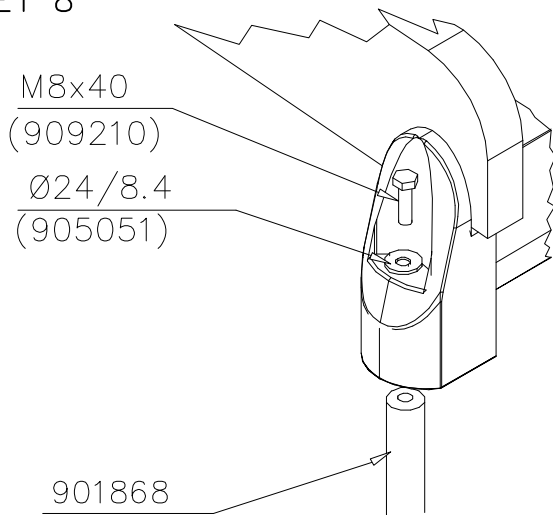
DET 7



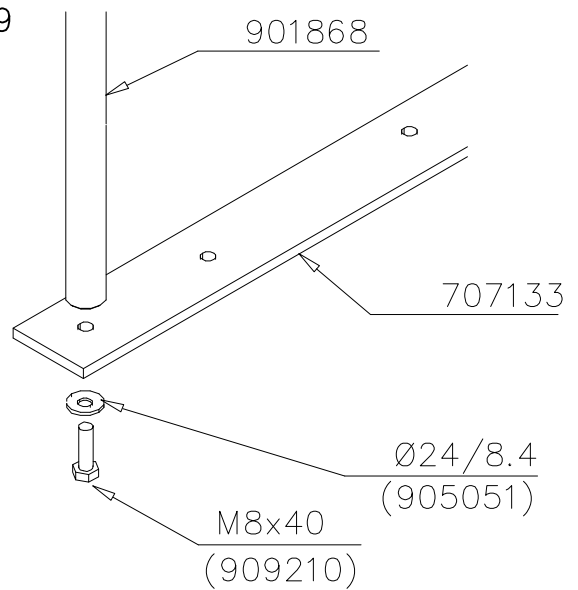
Insert sheet metal IN to the plastic cover.

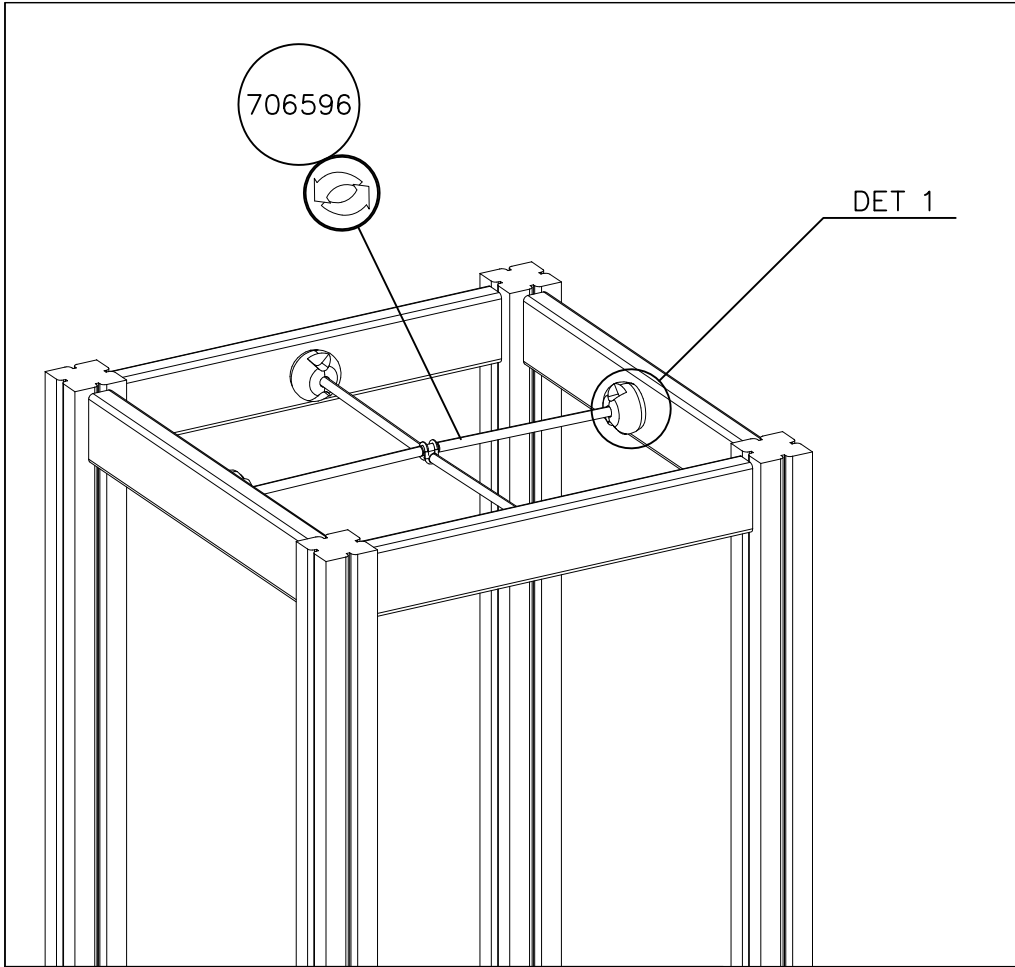


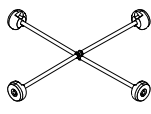
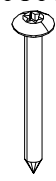
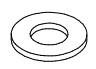
DET 8

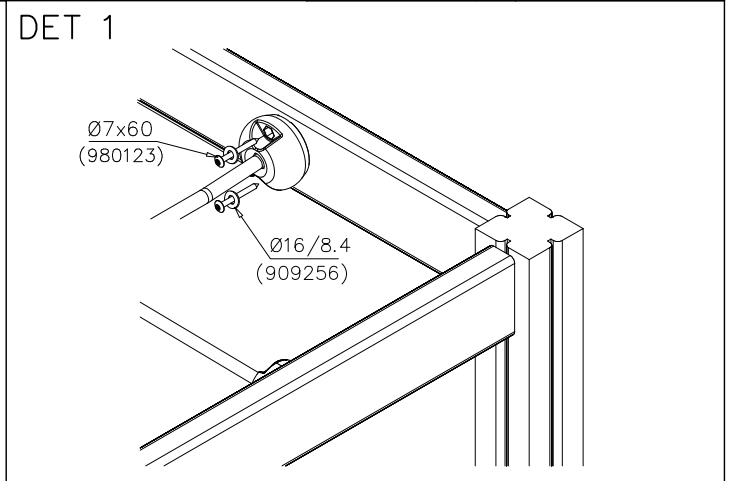
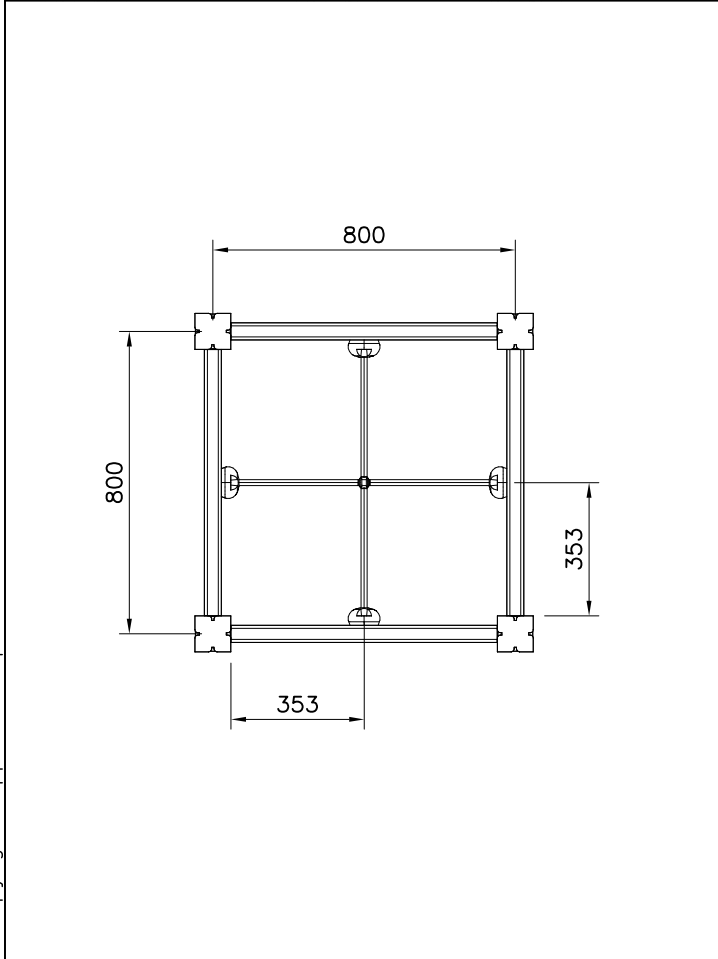


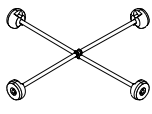
DET 9

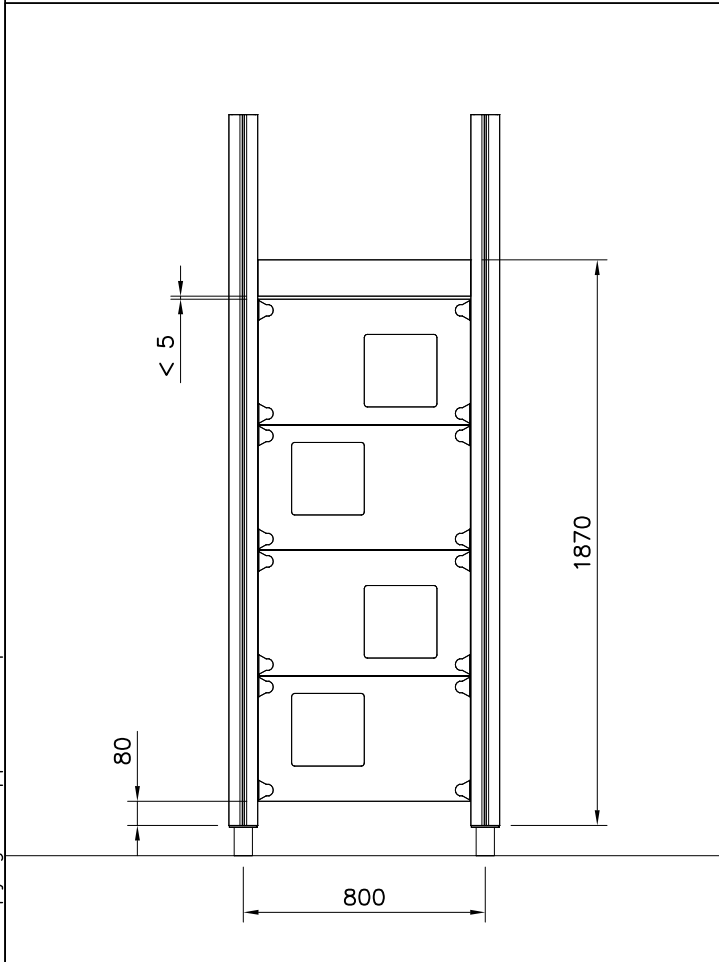
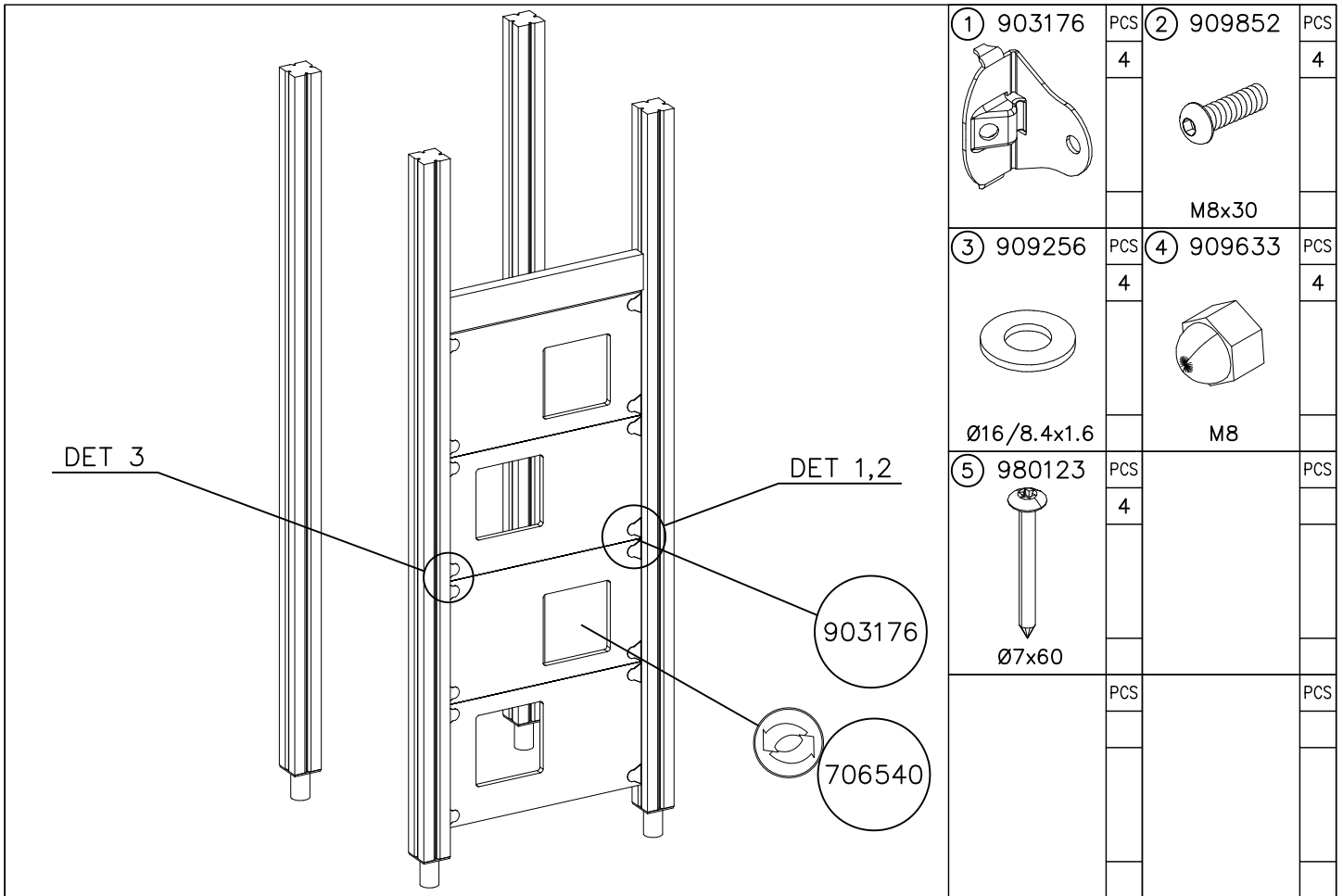




① 706596	PCS	② 980123	PCS
	1		8
755x755		Ø7x60	
	PCS	③ 909256	PCS
			8
		Ø16/8.4	
	PCS		PCS
	PCS		PCS

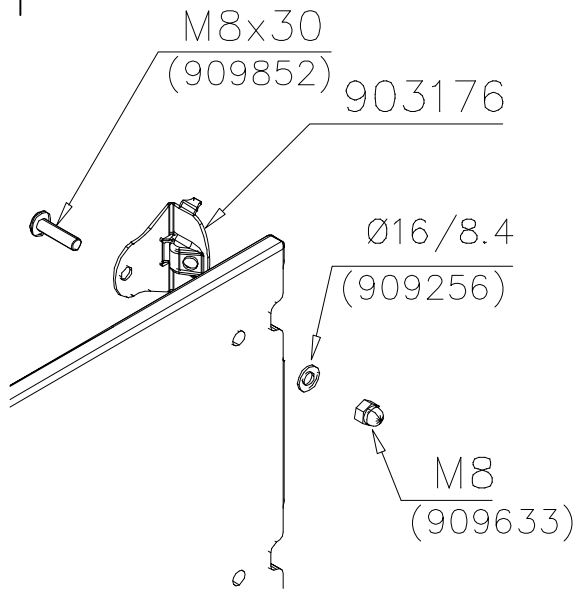


NET OPTIONS		
706596	706596-301	BLUE
	706596-302	RED
	706596-303	BEIGE
	706596-304	GRAY
	706596-305	BLACK
	706596-306	YELLOW



WALL OPTIONS		
706540	706540-701	BLUE
	706540-702	YELLOW
	706540-703	LIME
	706540-704	DARK GRAY
	706540-705	LIGHT GRAY
	706540-706	RED
	706540-707	GREEN
	706540-708	FUXIA
20x702x415		

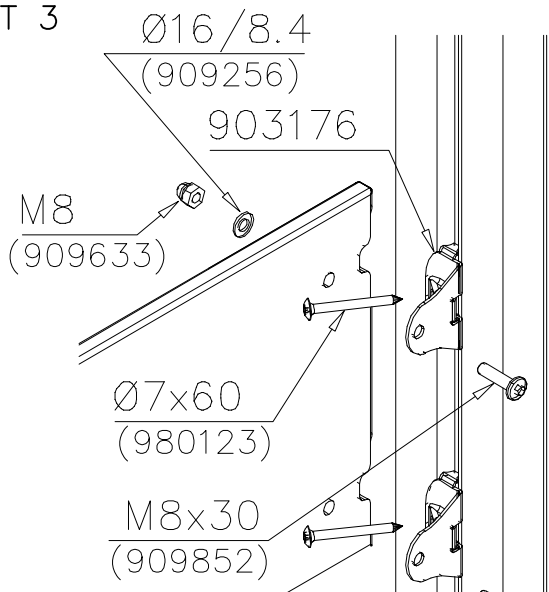
DET 1



DET 2



DET 3

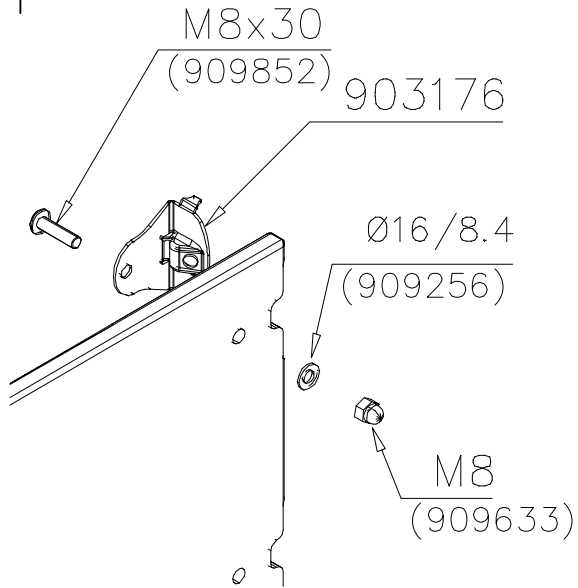


① 903176	PCS	② 909852	PCS
	6		6
		M8x30	
③ 909256	PCS	④ 909633	PCS
	6		6
Ø16/8.4x1.6		M8	
⑤ 980123	PCS		PCS
	6		
Ø7x60			
	PCS		PCS

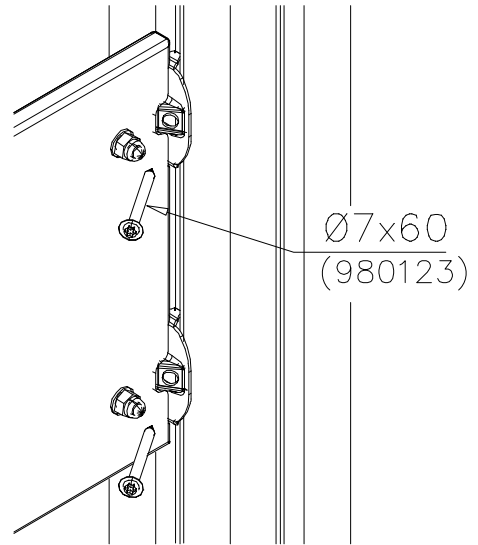


WALL OPTIONS		
706507	706507-701	BLUE
	706507-702	YELLOW
	706507-703	LIME
	706507-704	DARK GRAY
	706507-705	LIGHT GRAY
	706507-706	RED
	706507-707	GREEN
20x702x1160	706507-708	FUXIA

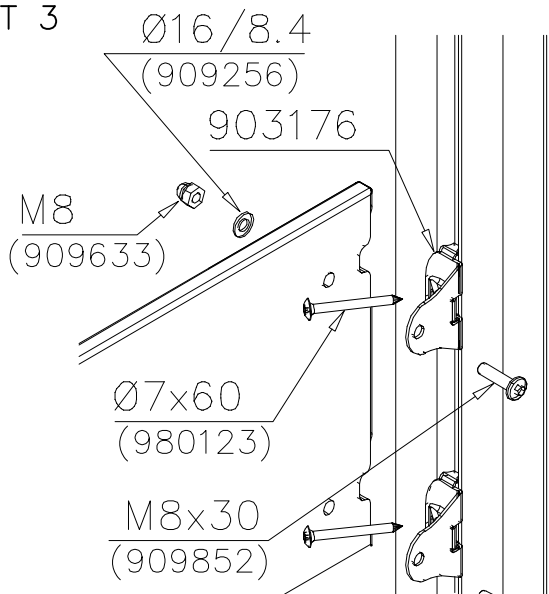
DET 1

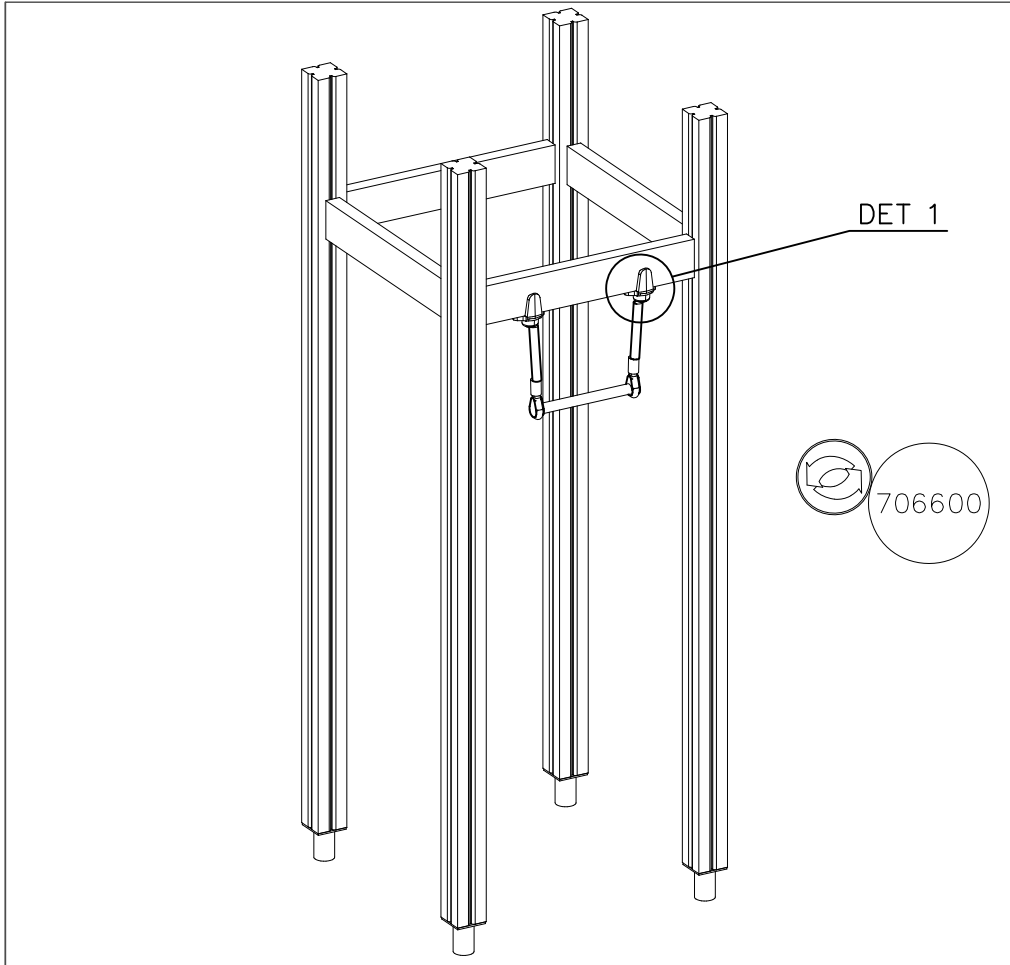


DET 2

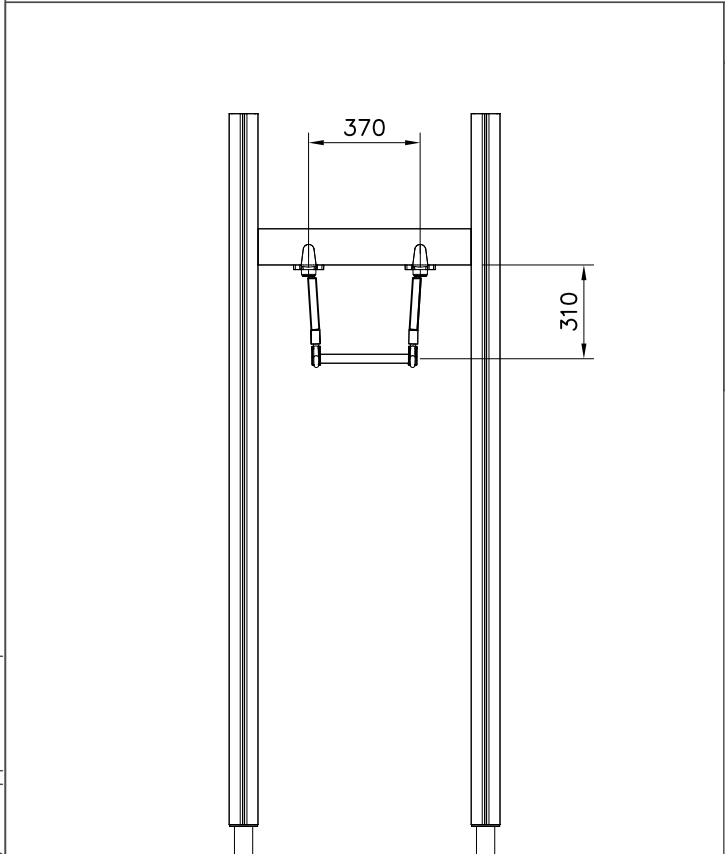


DET 3



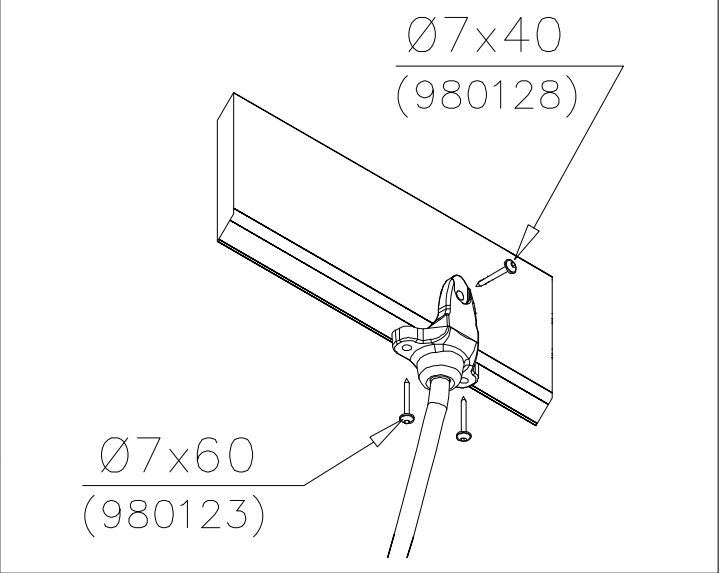


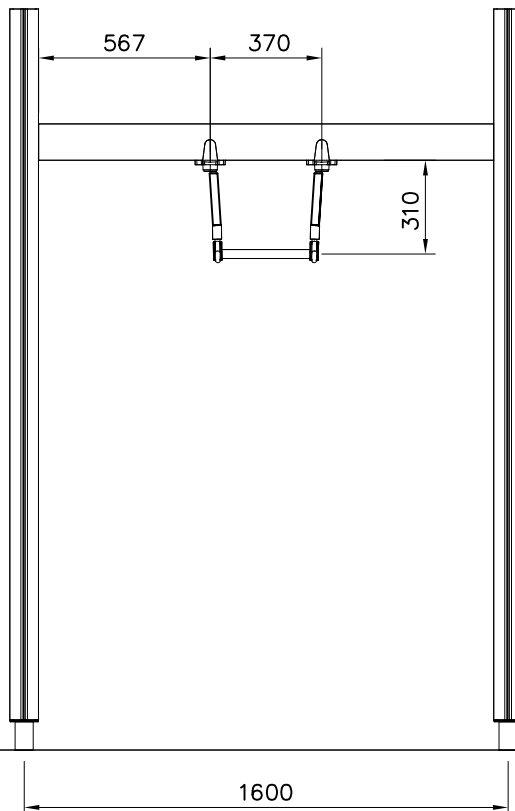
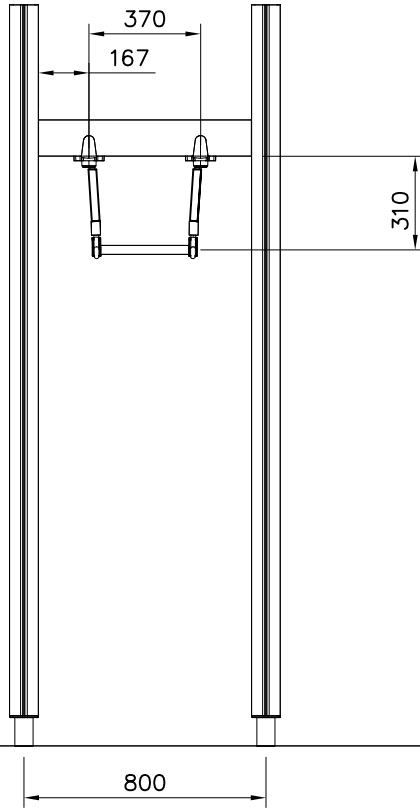
① 706600	PCS	② 980128	PCS
	1		2
		Ø7x40	
③ 980123	PCS		PCS
	4		
		Ø7x60	
	PCS		PCS
	PCS		PCS

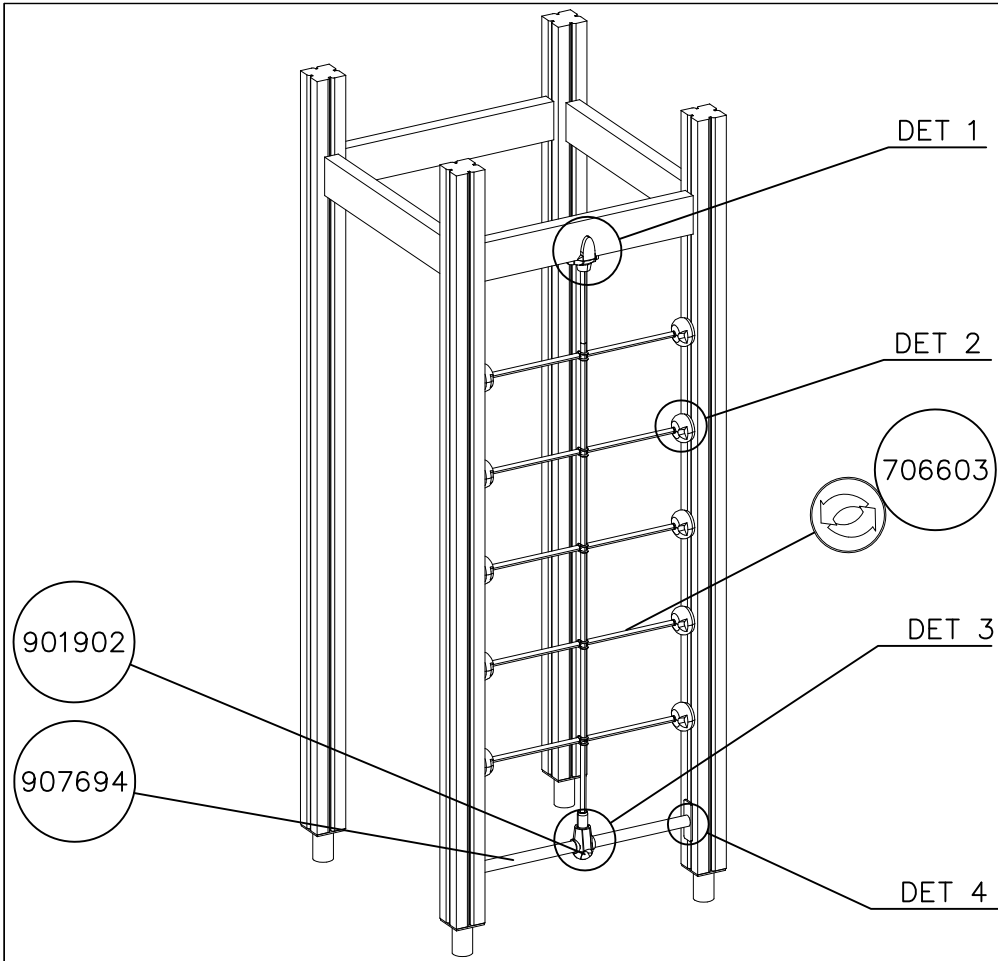


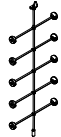


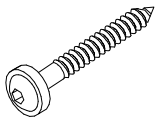
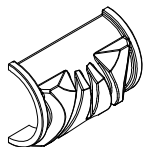
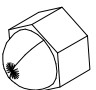
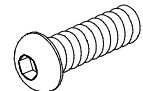
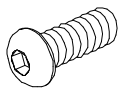
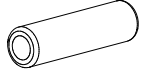

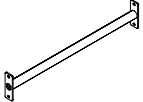
TRAPEZE OPTIONS

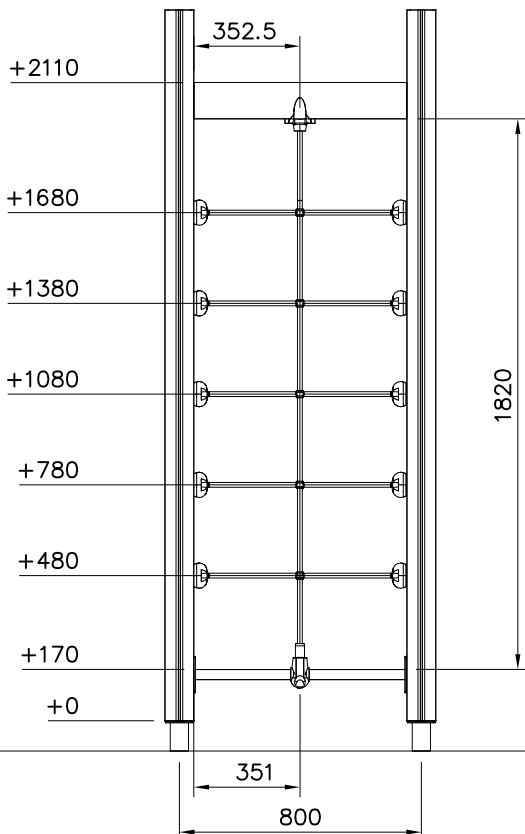
706600	706600-301	BLUE
	706600-302	RED
	706600-303	BEIGE
	706600-304	GRAY
	706600-305	BLACK
	706600-306	YELLOW





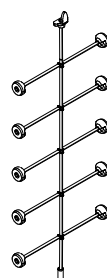


① 706603	PCS	② 980128	PCS
	1		2
1820x702		Ø7x40	
③ 980123	PCS	④ 900240	PCS
	4		24
Ø7x60		Ø8x70	
⑤ 901900	PCS	⑥ 909633	PCS
	2		1
20.5x36.2x56		M8	
⑦ 909850	PCS	⑧ 900342	PCS
	1		2
M8x25		M8x16	
⑨ 901182	PCS	⑩ 901902	PCS
	1		2
Ø11/M8x40		30x61x100	
⑪ 907694	PCS		PCS
	1		
L 704			

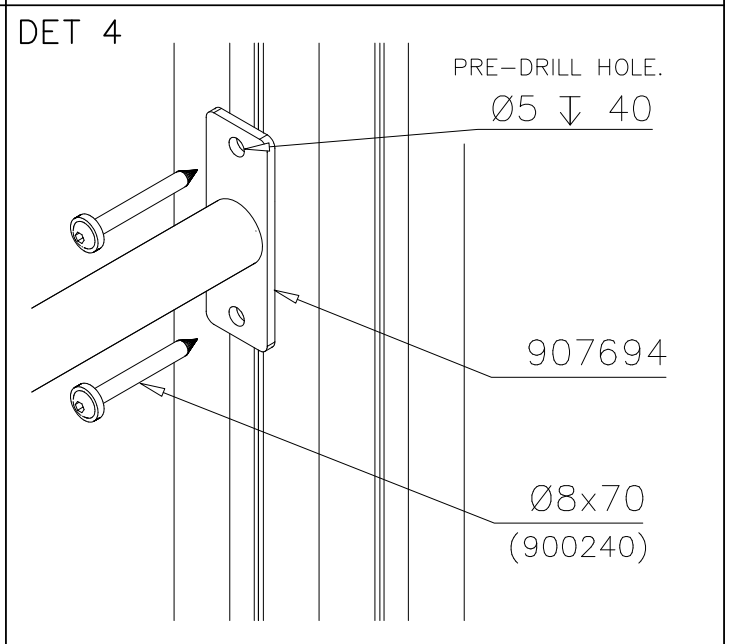
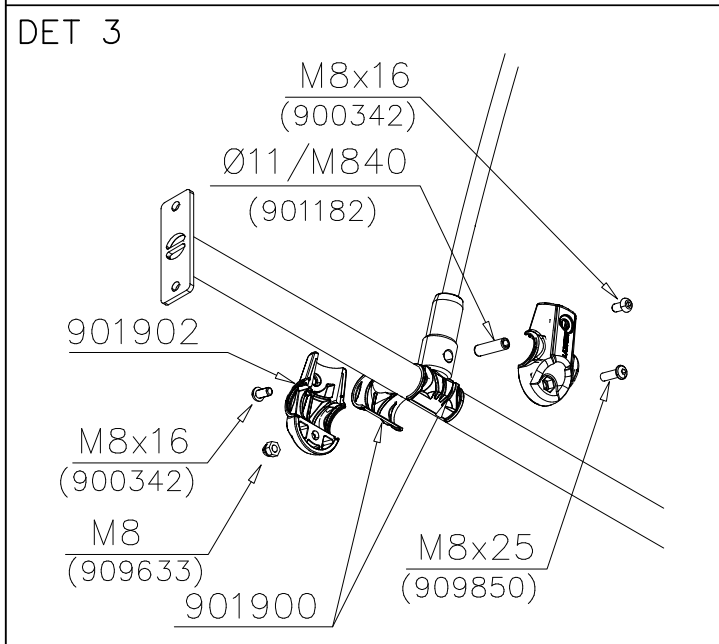
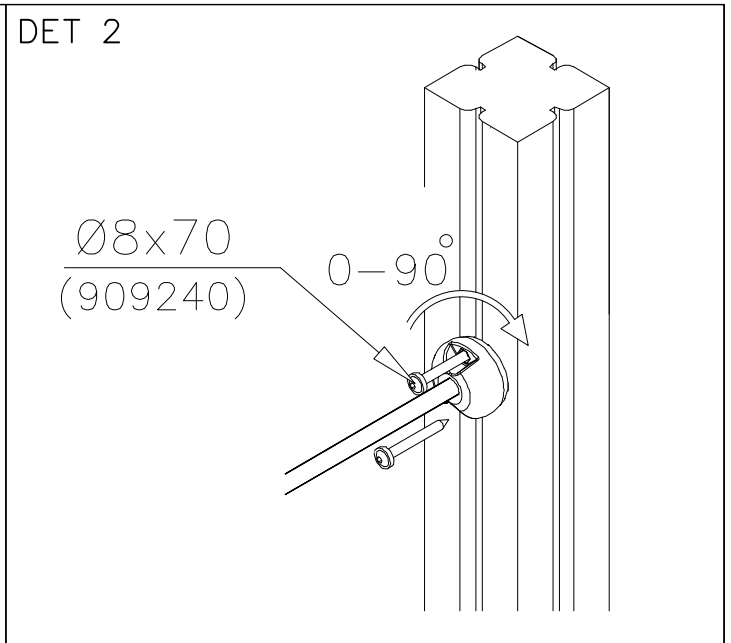
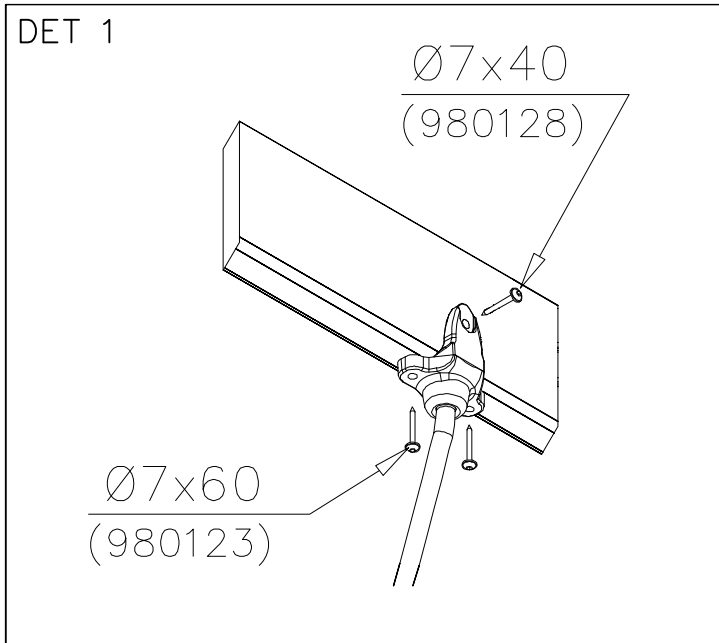


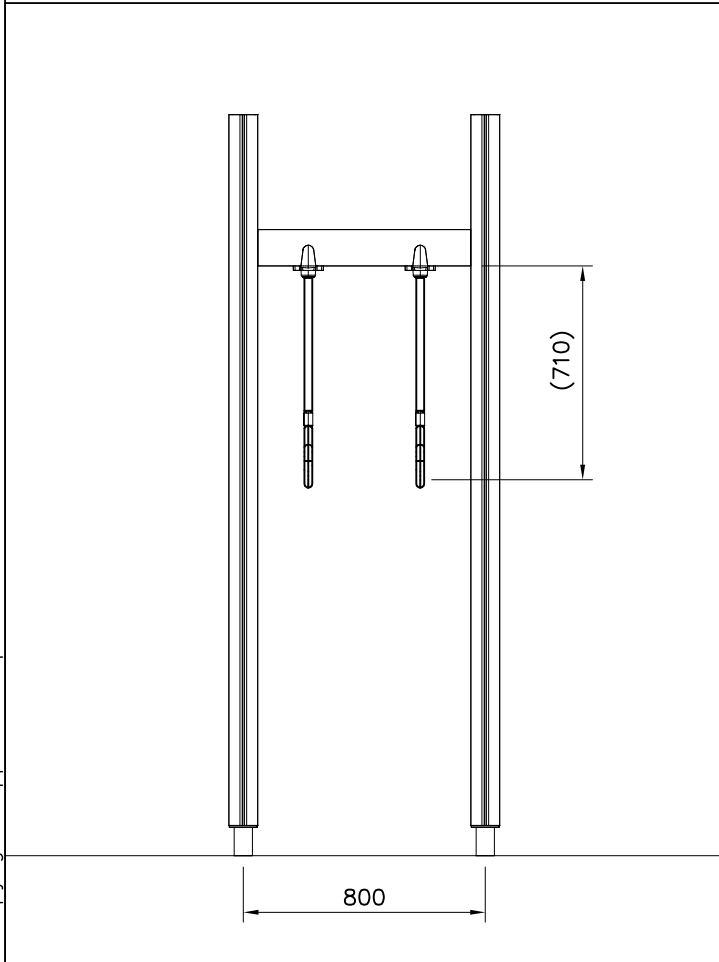
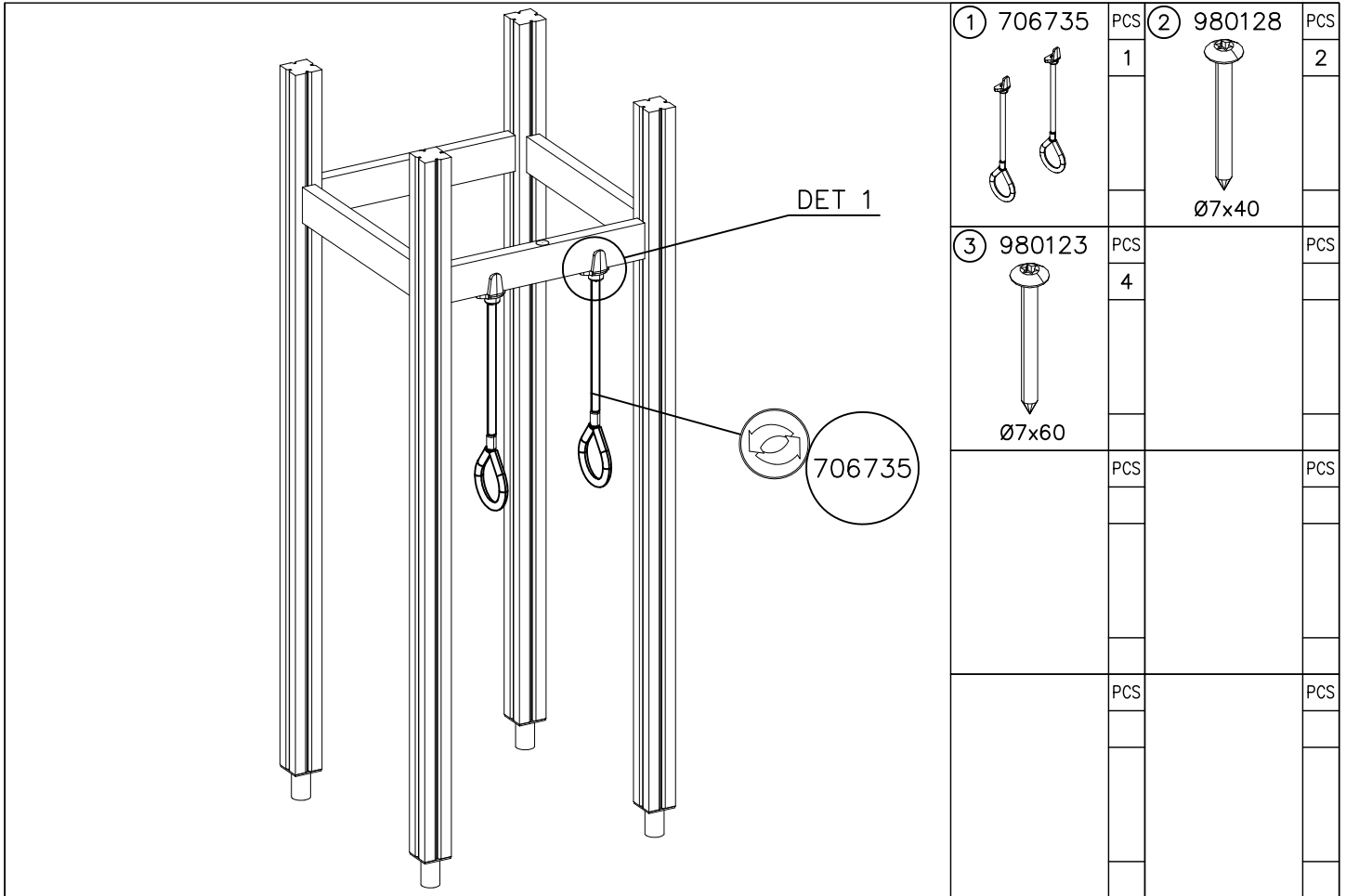
CLIMBING NET OPTIONS

706603

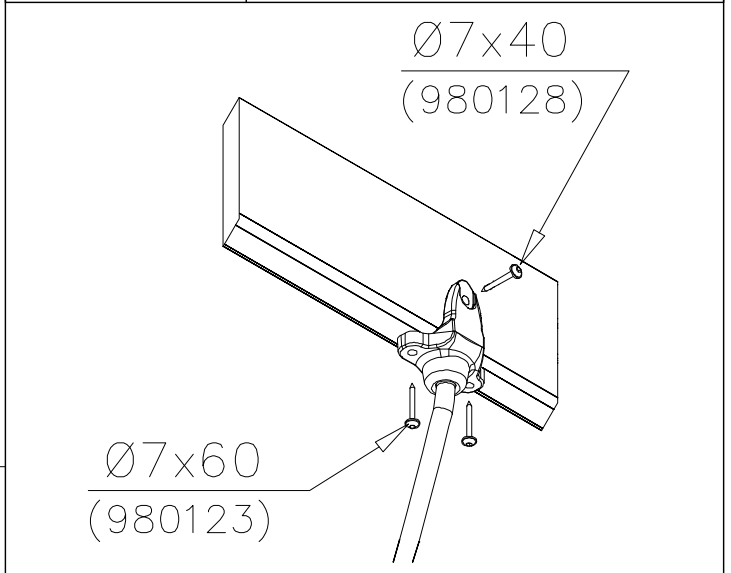


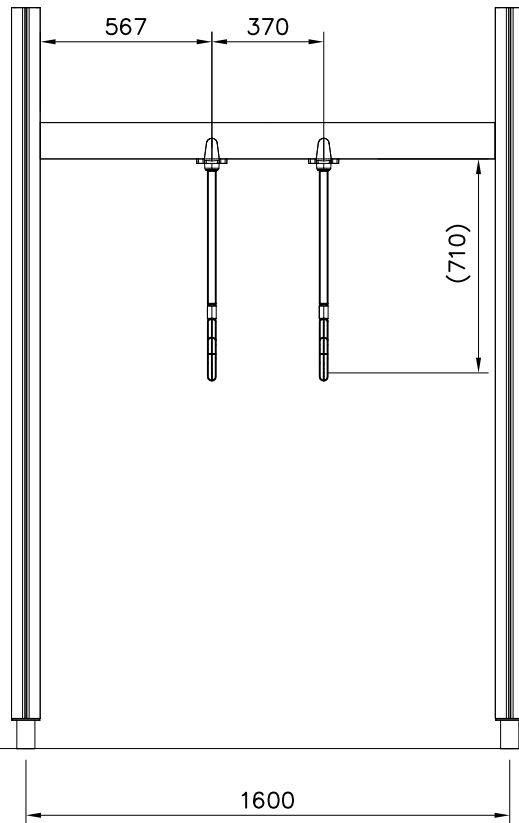
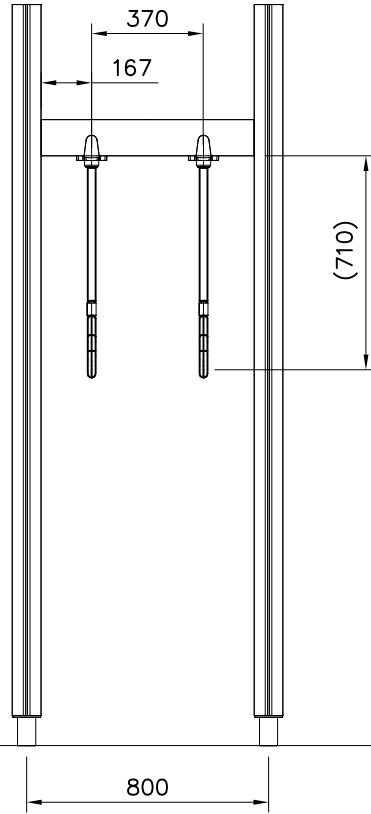
706603-301	BLUE
706603-302	RED
706603-303	BEIGE
706603-304	GRAY
706603-305	BLACK
706603-306	YELLOW

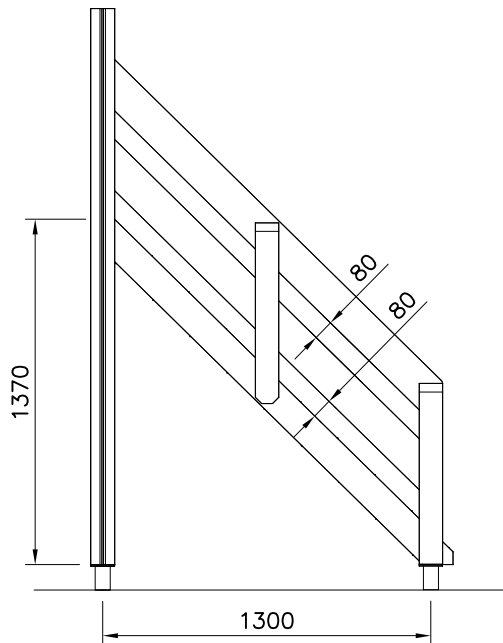
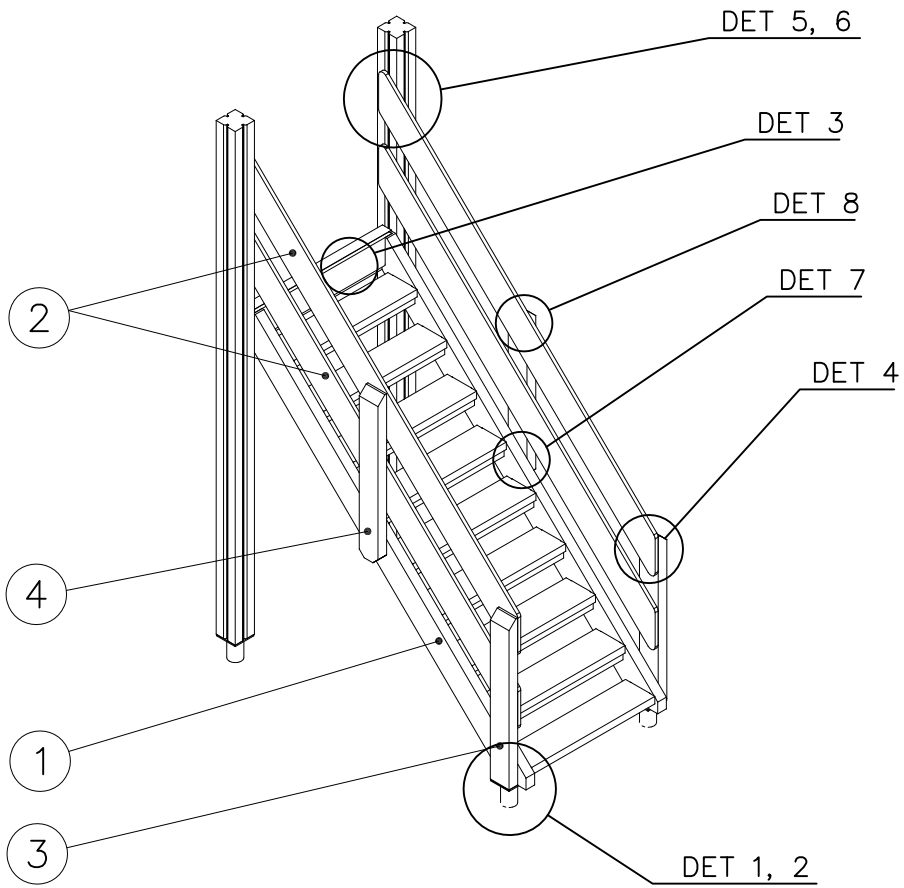




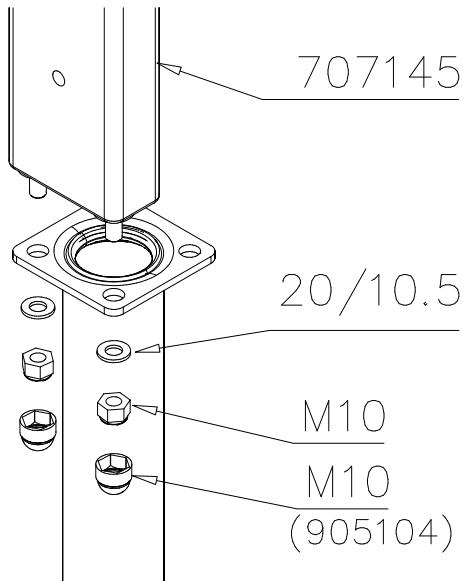
RINGS OPTIONS		
706735	706735-301	BLUE
	706735-302	RED
	706735-303	BEIGE
	706735-304	GRAY
	706735-305	BLACK
	706735-306	YELLOW







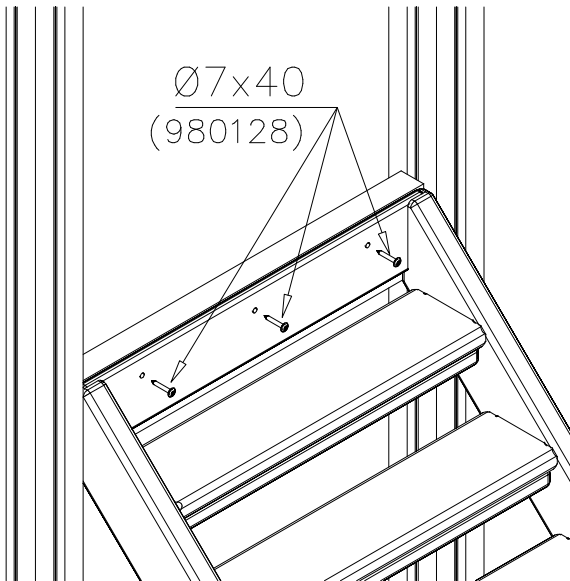
DET 1



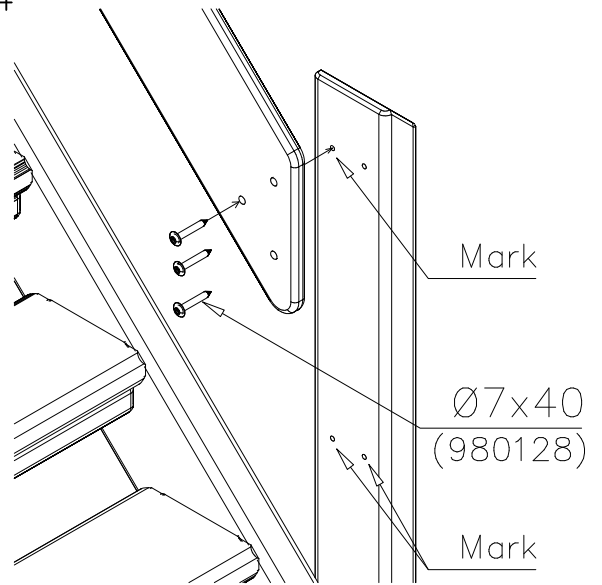
DET 2



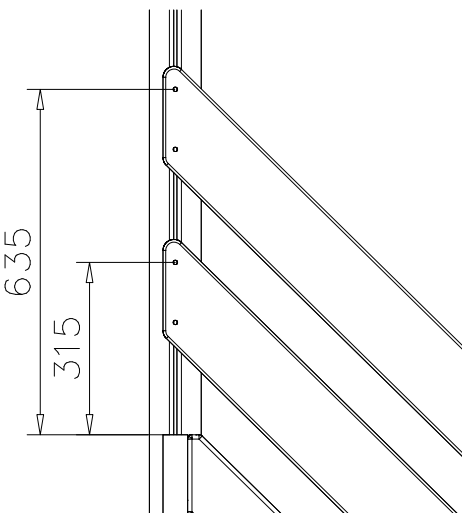
DET 3



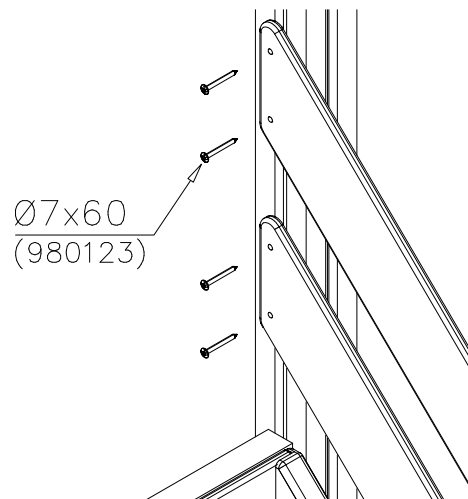
DET 4

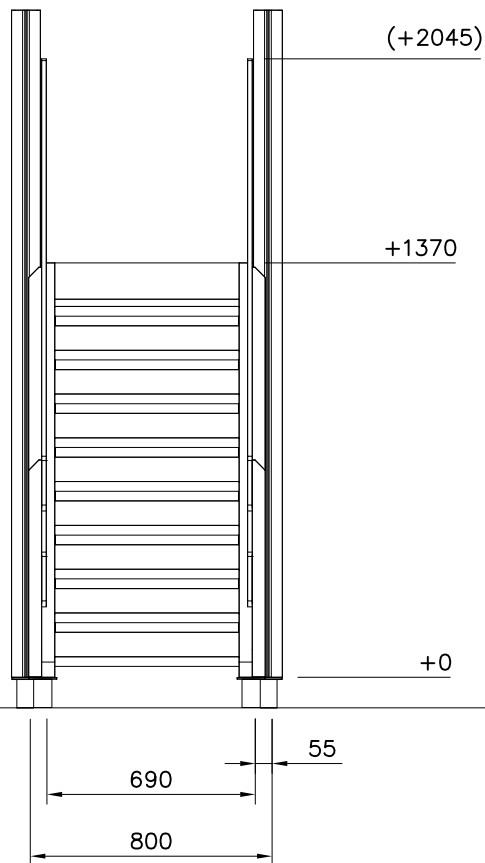
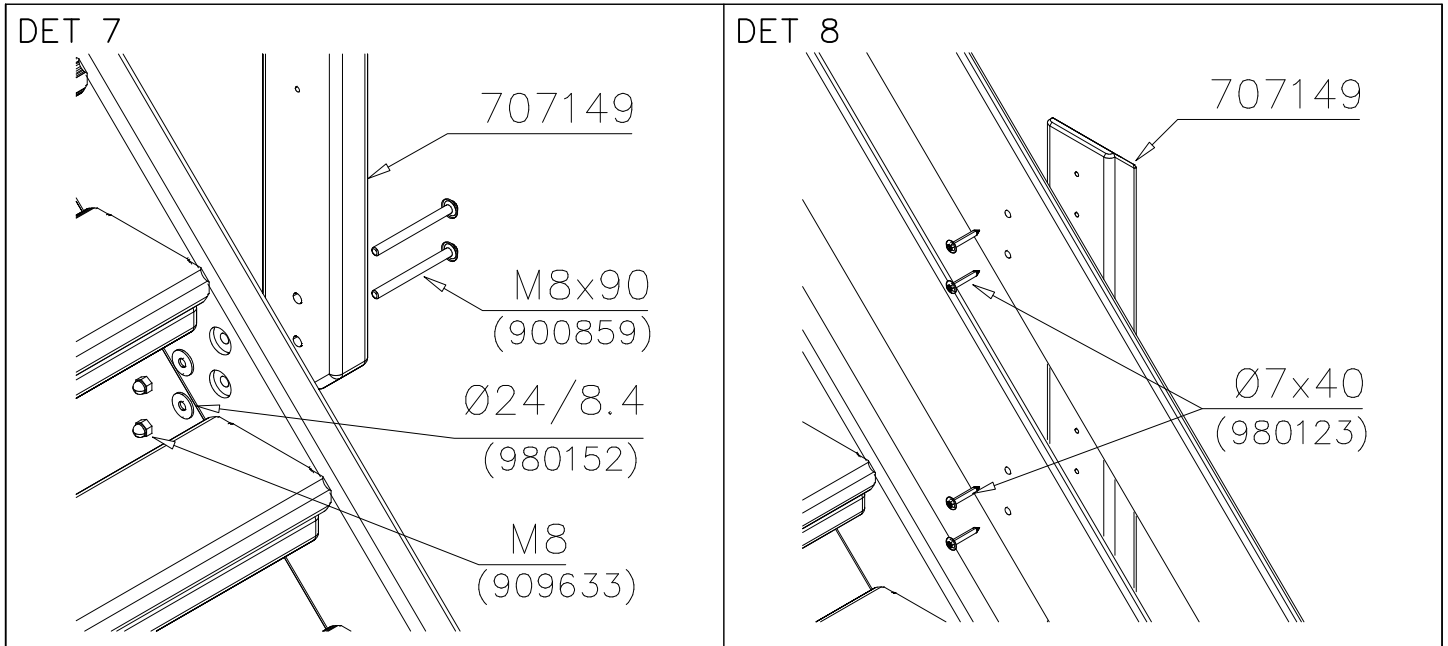


DET 5




DET 6






STAIRS OPTIONS +1470


707192 	707192-602 DARK BROWN 707192-603 LIGHT BROWN 707192-604 LIGHT GRAY
---	--

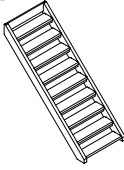



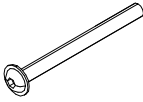
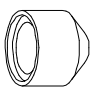
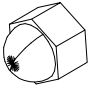



RAILING OPTIONS

RAILS 707152  15x145x2009	707152-701 BLUE 707152-702 YELLOW 707152-703 LIME 707152-704 DARK GRAY 707152-705 LIGHT GRAY 707152-706 RED	707152-707 GREEN 707152-708 FUXIA
---	--	--------------------------------------

POST 707145  43x93x717	707145-602 DARK BROWN 707145-603 LIGHT BROWN 707145-604 LIGHT GRAY
---	--

POST OPTIONS

POST 707149  43x93x717	707149-602 DARK BROWN 707149-603 LIGHT BROWN 707149-604 LIGHT GRAY
--	--

① 707192  +1470	PCS 1	② 707152  15x145x2009	PCS 4	③ 707145  43x93x717	PCS 2	④ 707149  43x93x717	PCS 2	⑤ 900859  M8x90	PCS 6	⑥ 905104  M10	PCS 4
⑦ 909633  M8	PCS 6	⑧ 980123  Ø7x60	PCS 8	⑨ 980128  Ø7x40	PCS 23	⑩ 980152  Ø24/8.4x2	PCS 6		PCS		PCS

**Tuotekyltti tulee tuotteen mukana yhdellä seuraavista tavoista:****1) Metallinen tuotekyltti ja kiinnitysruuvit**

- Kiinnitä tuotekyltti ruuveilla tolppaan noin 2 metrin korkeuteen kuvan 1 mukaisesti.

2) Tuotekylttitarra

- Puhdista maalattu metalli- tai vaneripinta pölystä ja kosteudesta. Liimaa tarra kuvan 2 mukaisesti.
- Huom. Älä kiinnitä tarraa karheapintaiseen laminaattiin tai maalattuun puuhun.

Vår produktmärkning levereras på ett av följande sätt:**1) Produktskylt i metall**

- Fäst skylten med de medföljande skruvarna

2) Självhäftande produktetikett

- Rengör den pulverlackerade metallytan eller laminatyten så att den blir fri från smuts och fukt. Fäst etiketten enligt fig. 2.
- Obs! Fäst ej etiketten på detaljer med skrovlig yta eller på målat trä.

Product label is delivered by one of following ways:**1) Metal product label and screws**

- Fasten the label with screws.

2) Label sticker

- Clean the painted metal or plywood surface from dirt and moisture. Fasten the sticker as shown in the figure 2.
- Note. Do not attach the sticker to rough surfaced laminate or painted wood.

La plaque d'informations produit est livrée sous l'une de ces 3 formes :**1) Plaque métallique et vis**

- Fixez la plaque à l'aide des vis.

2) Etiquette autocollante

- Avant de coller l'étiquette, nettoyez le composant métallique peint ou la plaque de contreplaqué, de toute saleté. La surface doit être sèche (voir image 2).
- Attention, ne pas coller l'étiquette sur une surface lamellé-collée irrégulière ou sur du bois peint.

Die Auslieferung des Produktaufklebers erfolgt auf eine dieser Arten:**1) Produkt-Schild aus Metall incl. Schrauben**

- Die Befestigung des Schildes erfolgt mittels der Schrauben.

2) Aufkleber

- Entfernen Sie zunächst Schmutz und Feuchtigkeit vom lackierten Metall bzw. von der Holzoberfläche und bringen Sie den Aufkleber wie im Bild oben rechts beschrieben auf den gesäuberten Untergrund auf.
- Beachten Sie: Bringen Sie den Aufkleber nicht auf raues laminiertes oder lackiertes Holz an.