



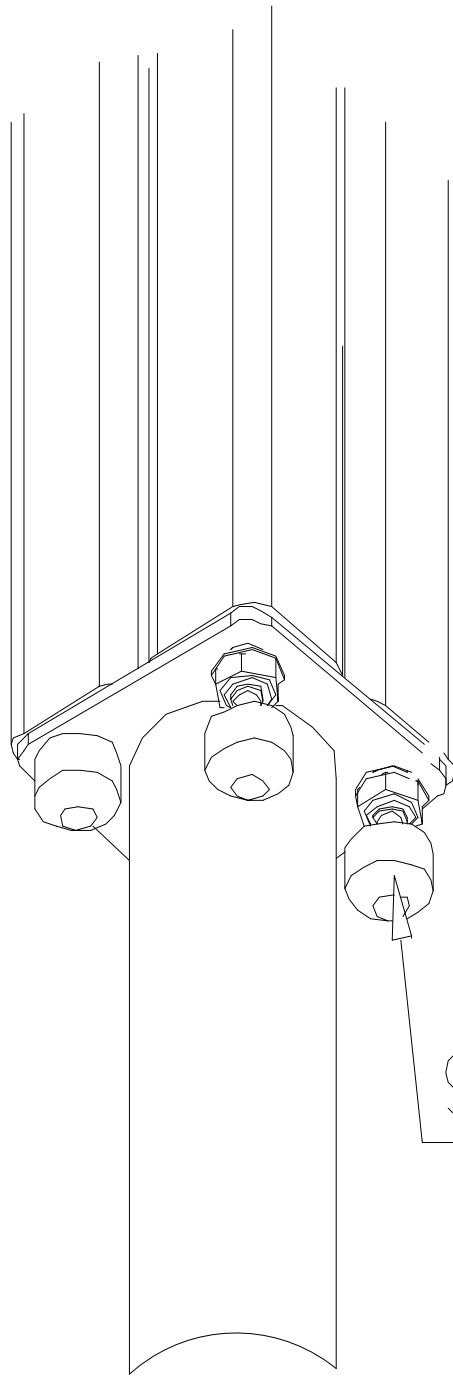
LAPPSET®
BETON FOUNDATION

FOOT

DATE: 27.10.2015

1(1)

② 905104	PCS		PCS
	4		
 M10	PCS		PCS



905104

LAPPSET® DEEP FOUNDATION

FOOT

DATE: 15.5.2018

1(1)



① 909511	PCS	② 909519	PCS
	1		1
90x90x650		50x380x380	
③ 909637	PCS	④ 909638	PCS
	4		8
M10		Ø20/10.5	
⑤ 909639	PCS	⑥ 905104	PCS
	4		4
M10x25		M10	

OPTION FOOT

① 911155	PCS		PCS
	1		
90x90x650			

LAPPSET

DEEP FOUNDATION

SLIDE WOOD

DATE: 22.5.2015

1(1)





SLIDE OPTIONS

<p>706450 +1470</p> 	<p>706450-602 DARK BROWN 706450-603 LIGHT BROWN 706450-604 LIGHT GRAY</p>	
<p>706452 +870</p> 	<p>706452-602 DARK BROWN 706452-603 LIGHT BROWN 706452-604 LIGHT GRAY</p>	

WALL OPTIONS

<p>706371</p> 	<p>706371-701 BLUE 706371-702 YELLOW 706371-703 LIME 706371-704 DRARK GRAY 706371-705 LIGHT GRAY 706371-706 RED</p>	<p>706371-707 GREEN 706371-708 FUXIA</p>
---	--	---

○ SLIDE	PCS	○ SLIDE	PCS	○ 706371	PCS	○ 706505	PCS	○ 901868	PCS	① 903093	PCS
	1		1		2		2		1		2
+1470		+870		15x345x750		35x70x730		Ø34x598		Ø8x90	
② 909876	PCS	③ 980100	PCS	④ 980128	PCS	⑤ 999561	PCS				
	2		12		11		1				
M8x40		Ø5x60		Ø7x40		10g					





LAPPSET

DEEP FOUNDATION

SLIDE WOOD

DATE: 3.11.2017

4(5)

○ 707133	PCS	○ 901868	PCS	○ 901879	PCS	⑥ 909210	PCS	⑦ 905051	PCS	⑧ 980128	PCS
	1		2		2		4		4		6
10x80x745		Ø30x598				M8x40		Ø24/8.4		Ø7x40	



DET 6



Insert sheet metal IN to the plastic cover.

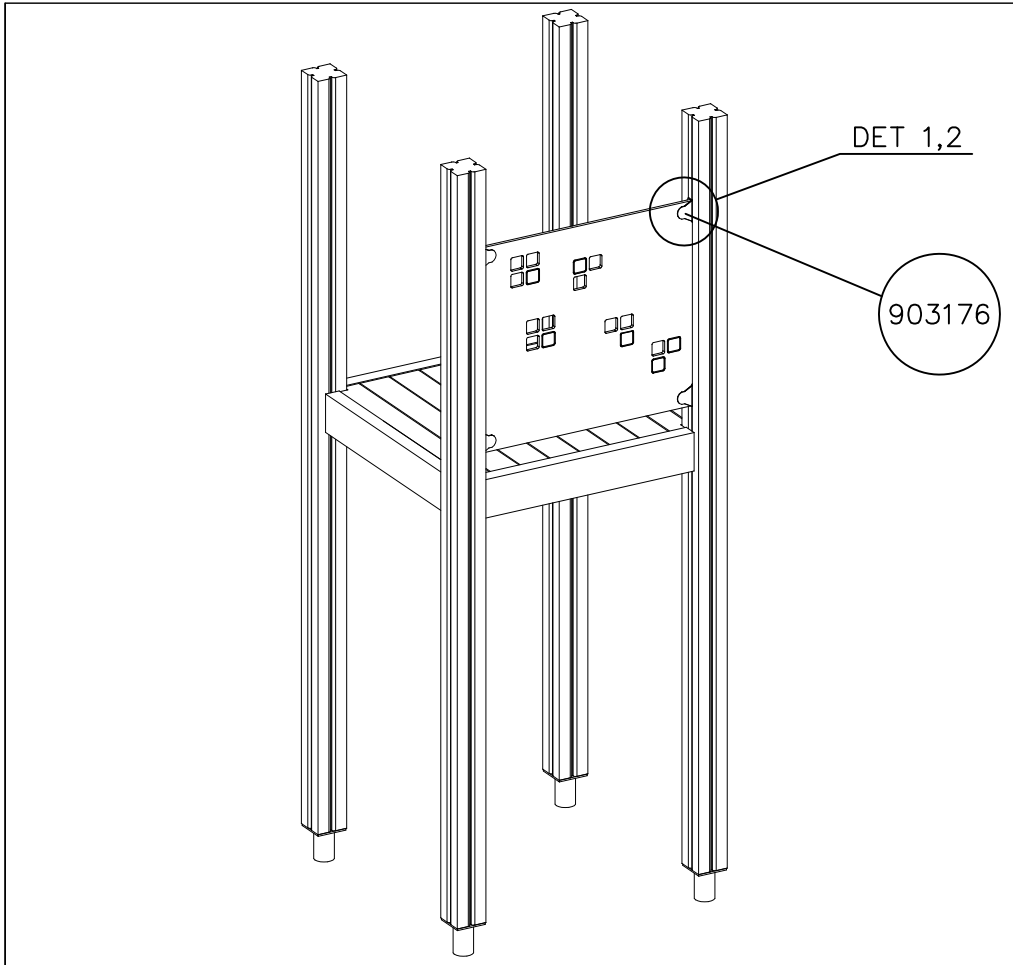


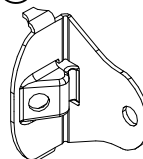
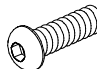
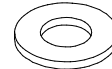
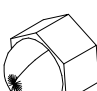

DET 7

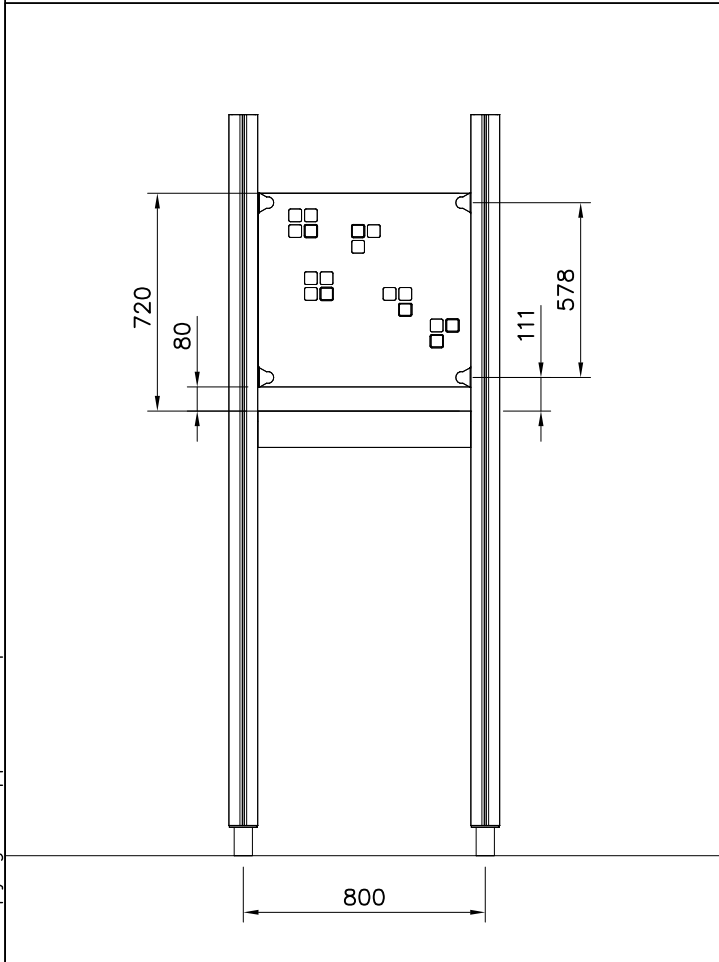


DET 8

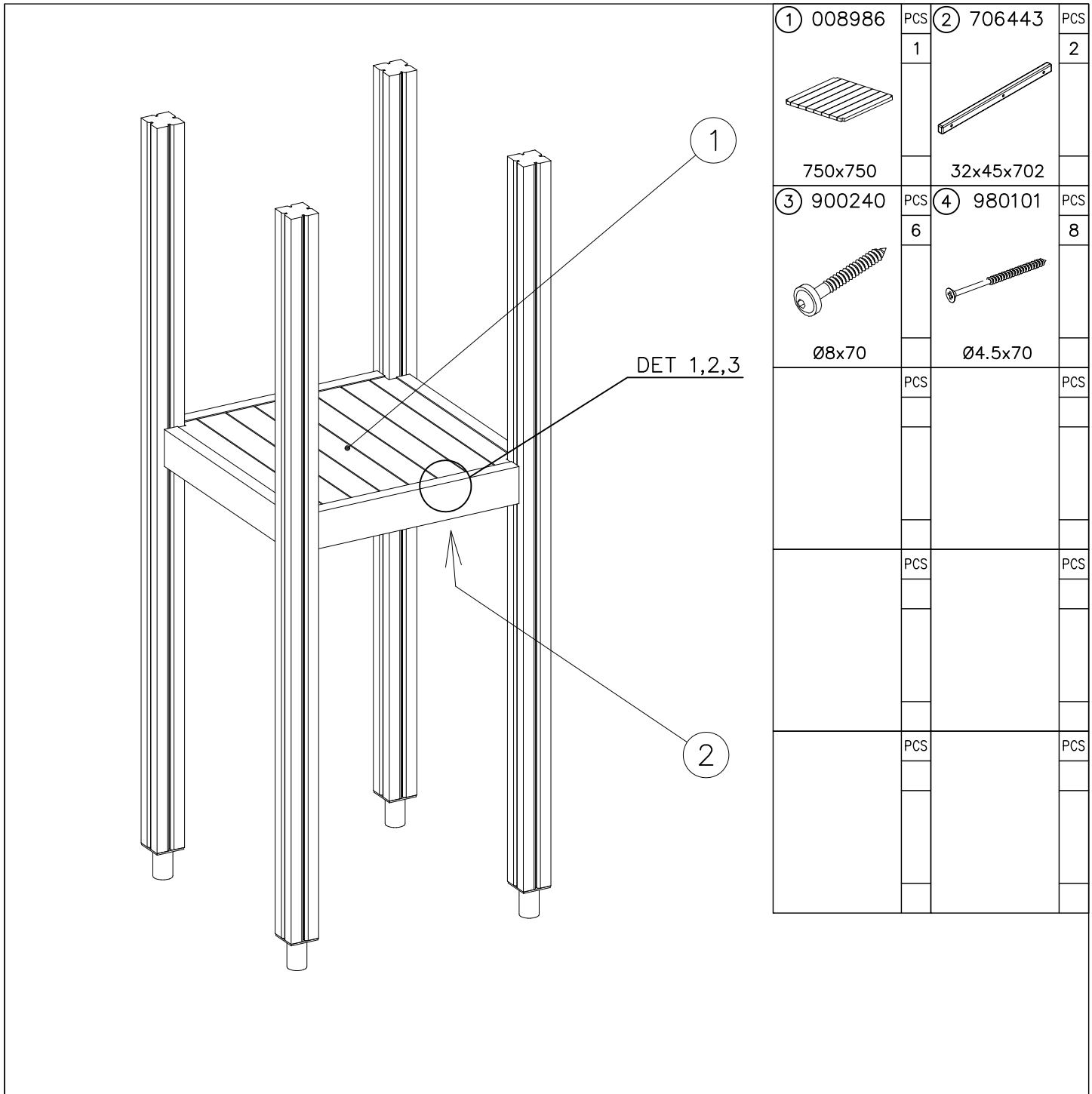


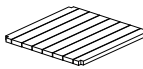
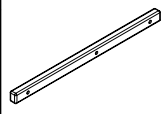
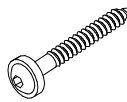



① 903176	PCS	② 909850	PCS
	4		4
		M8x25	
③ 909256	PCS	④ 909633	PCS
	8		4
Ø16/8.4x1.6		M8	
⑤ 980123	PCS		PCS
	4		
Ø7x60			
	PCS		PCS







① 008986	PCS	② 706443	PCS
	1		2
750x750		32x45x702	
③ 900240	PCS	④ 980101	PCS
	6		8
Ø8x70		Ø4.5x70	
	PCS		PCS
	PCS		PCS
	PCS		PCS

DET 1

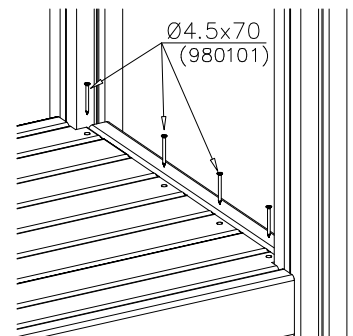


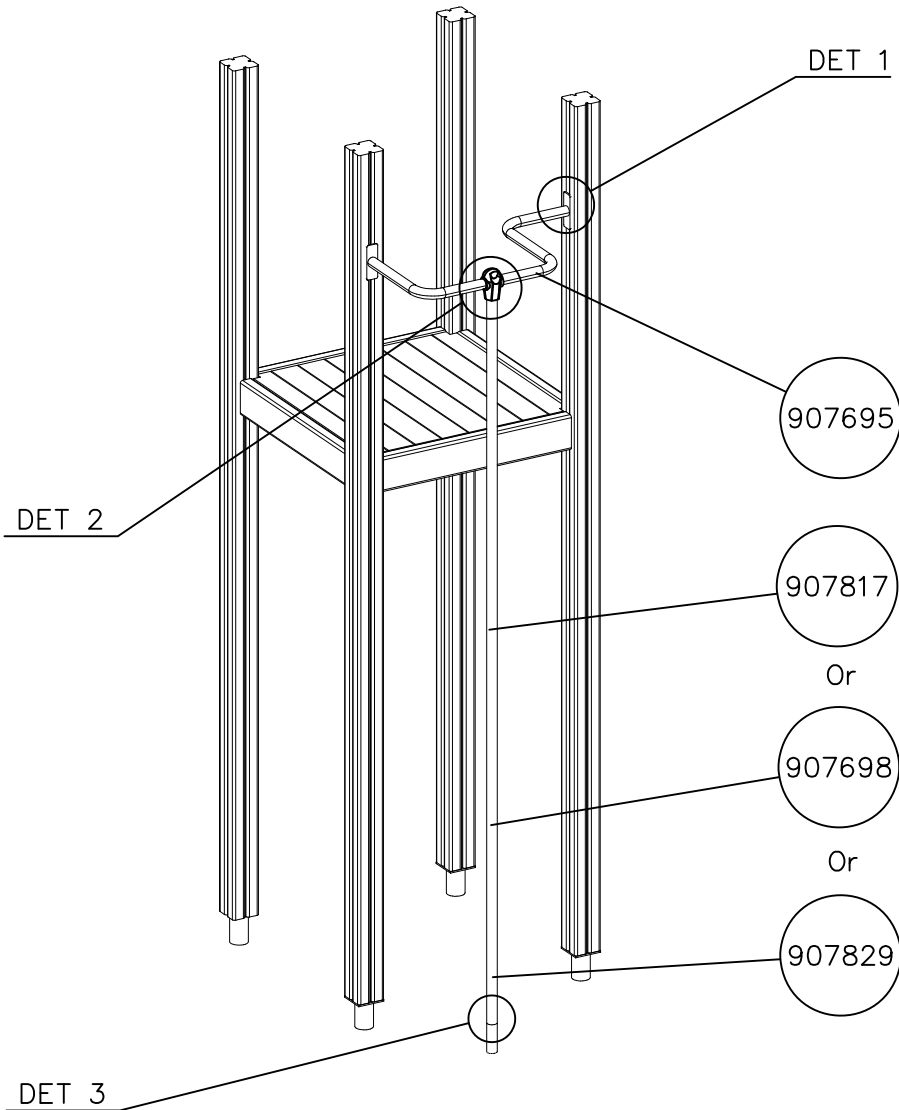
DET 2

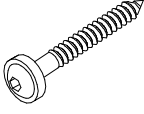
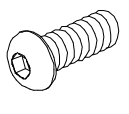
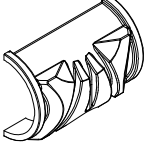

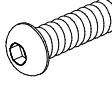

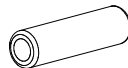




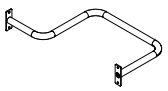
Naulanauha kannatinlistan puolelle.
Nail list to the bottom.



DET 3

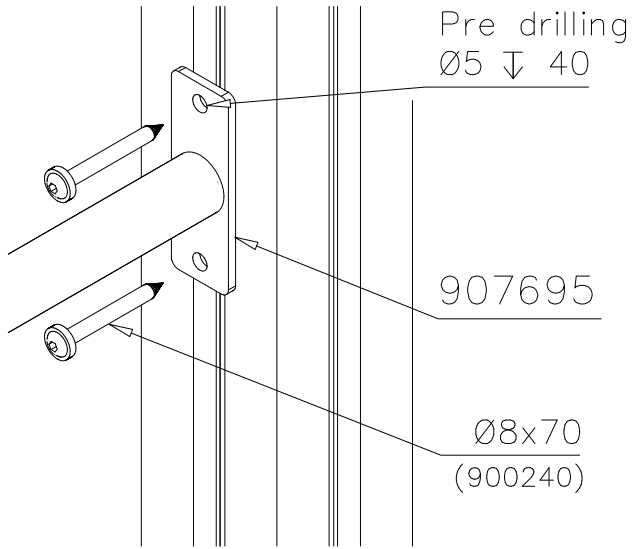




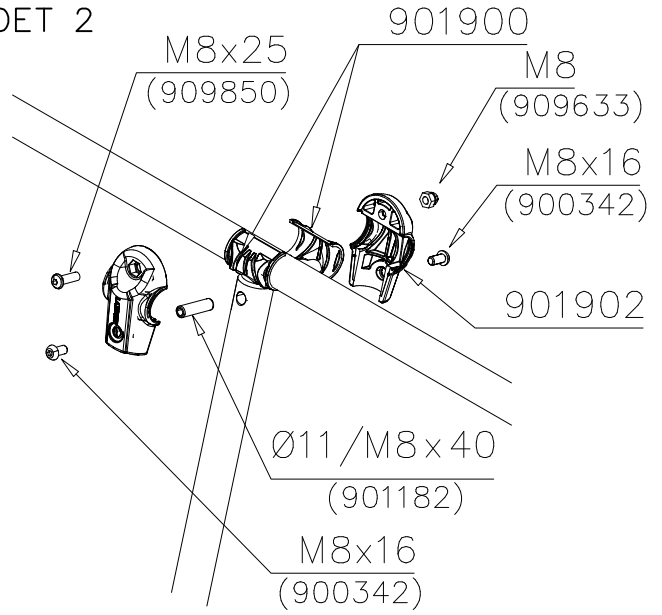
① 900240	PCS	② 900342	PCS
	4		2
Ø8x70		M8x16	
③ 901900	PCS	④ 901939	PCS
	2		1
20.5x36.2x56		M12x70	
⑤ 909850	PCS	⑥ 980150	PCS
	1		1
M8x25		M8	
⑦ 901182	PCS	⑧ 901902	PCS
	1		2
Ø11/M8x40		30.7x60.9x100	
	PCS		PCS
	PCS		PCS
○ 907829	PCS	○ 907698	PCS
	1		1
Ø33,7x1454		Ø33,7x2054	
○ 907817	PCS	○ 907695	PCS
	1		1
Ø33,7x2554			



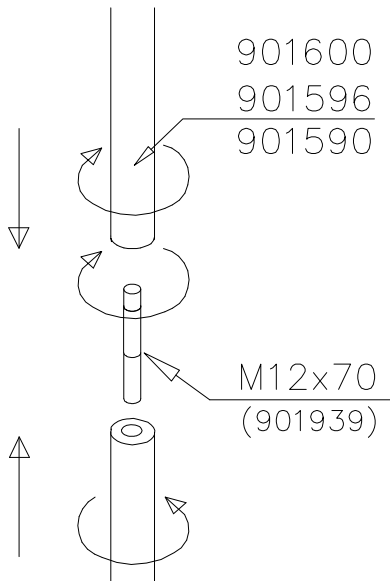
DET 1



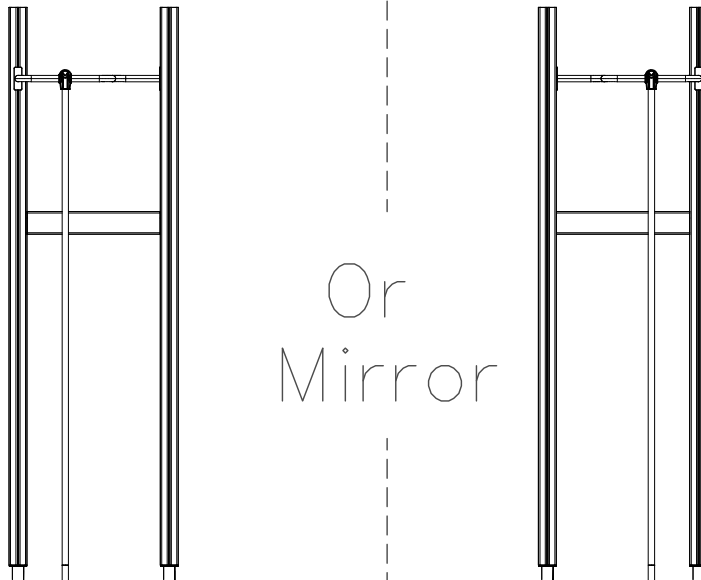
DET 2



DET 3



DET 4

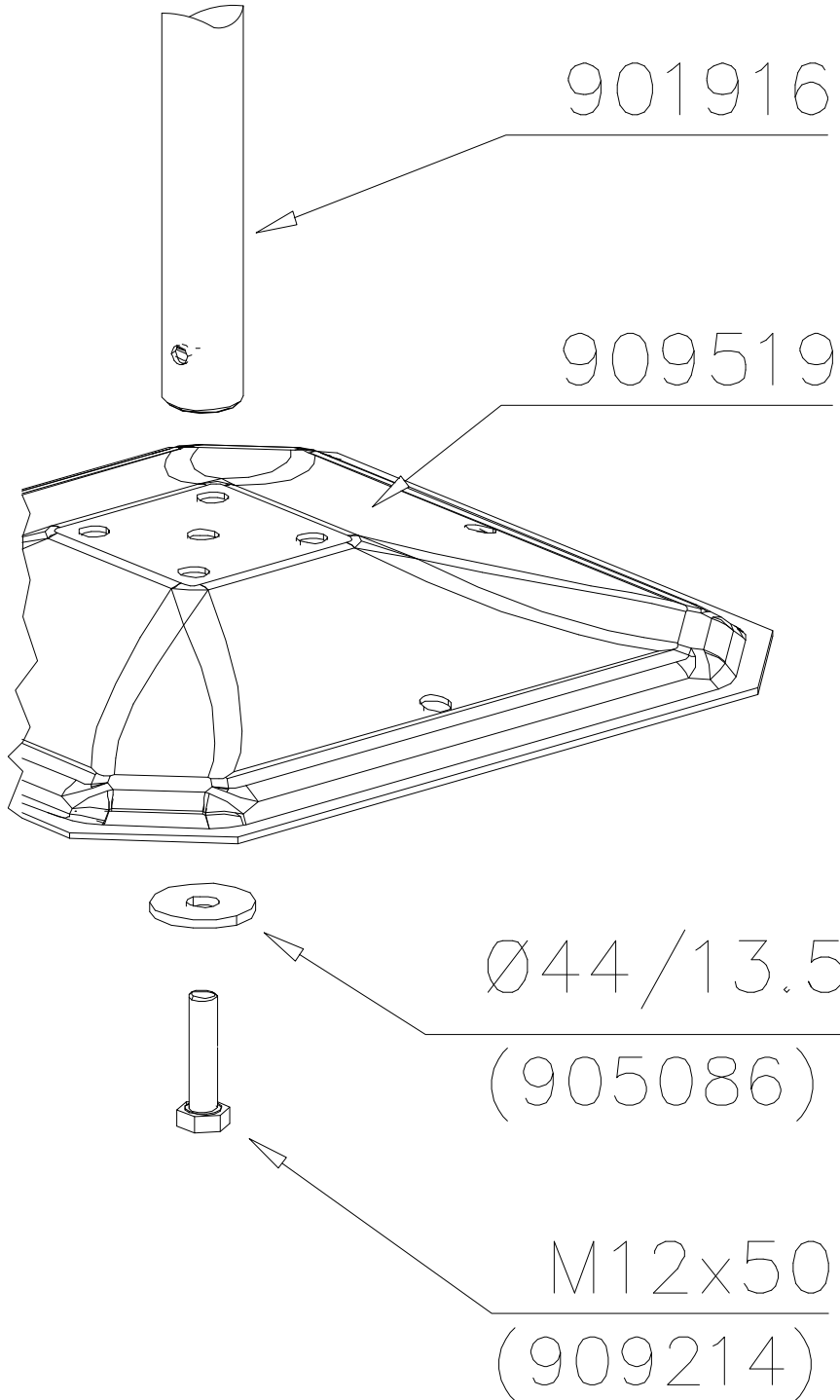
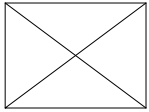


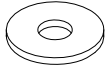
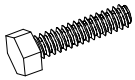
LAPPSET® DEEP FOUNDATION

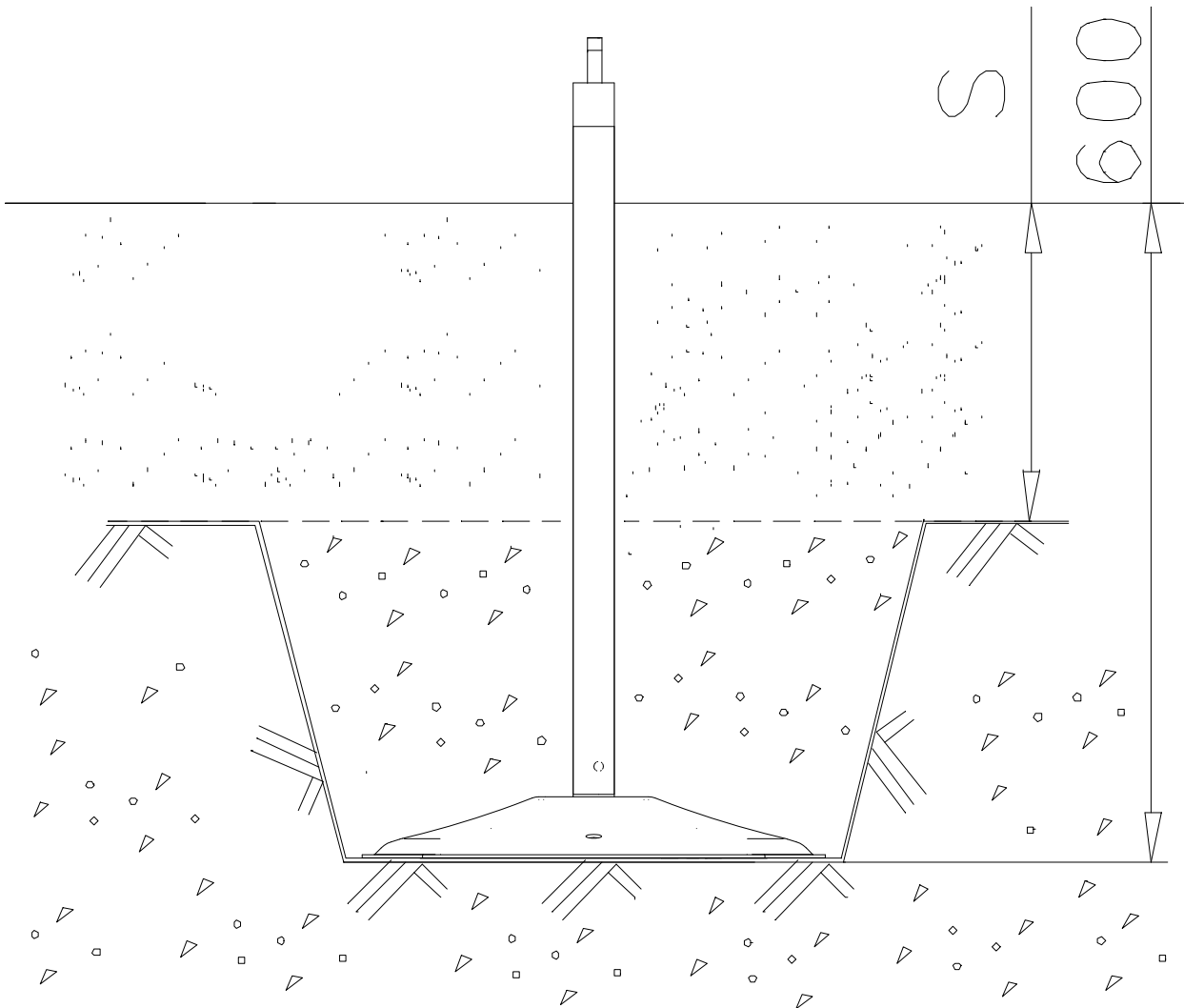
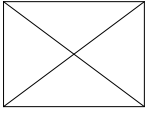
POLE

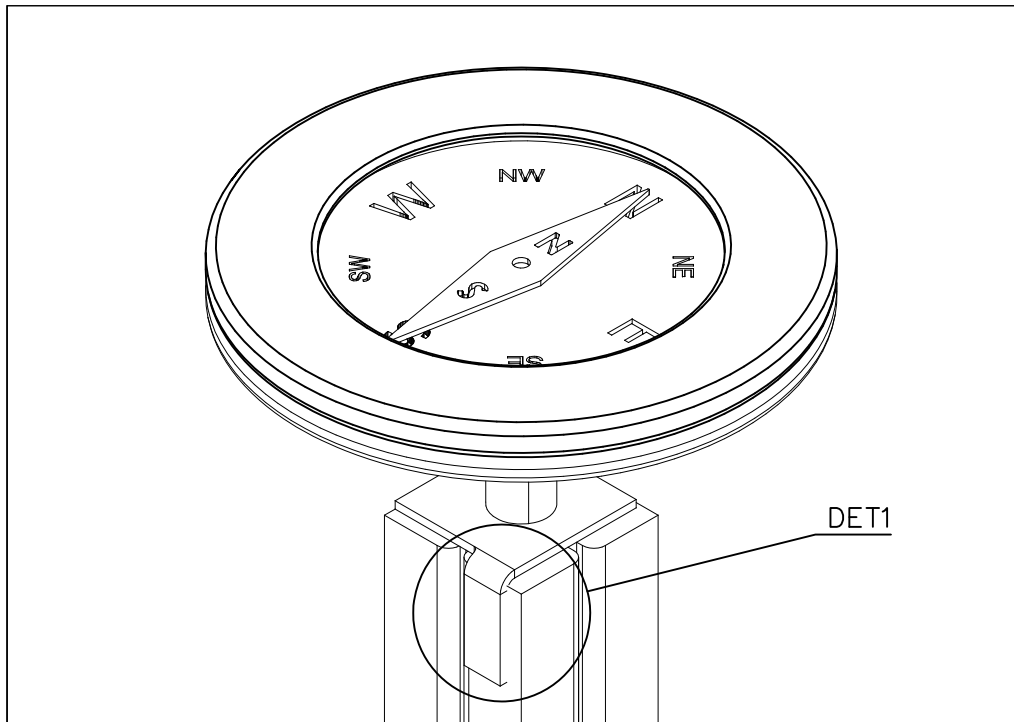
DATE: 15.5.2014

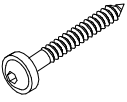
1(1)

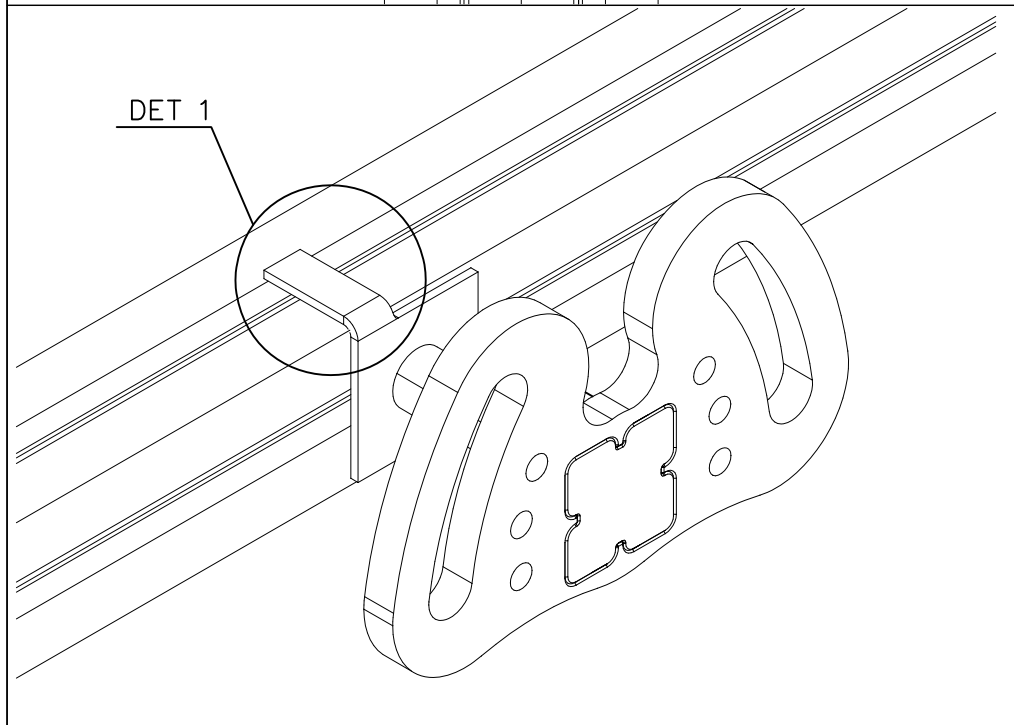


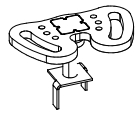
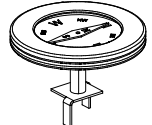
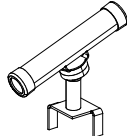
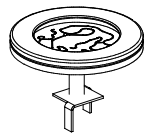
①	905086	PCS	②	909214	PCS
		1			1
	Ø44/13.5		M12x50		
		PCS			PCS
		PCS			PCS
		PCS			PCS
		PCS			PCS
		PCS			PCS
		PCS			PCS
		PCS			PCS

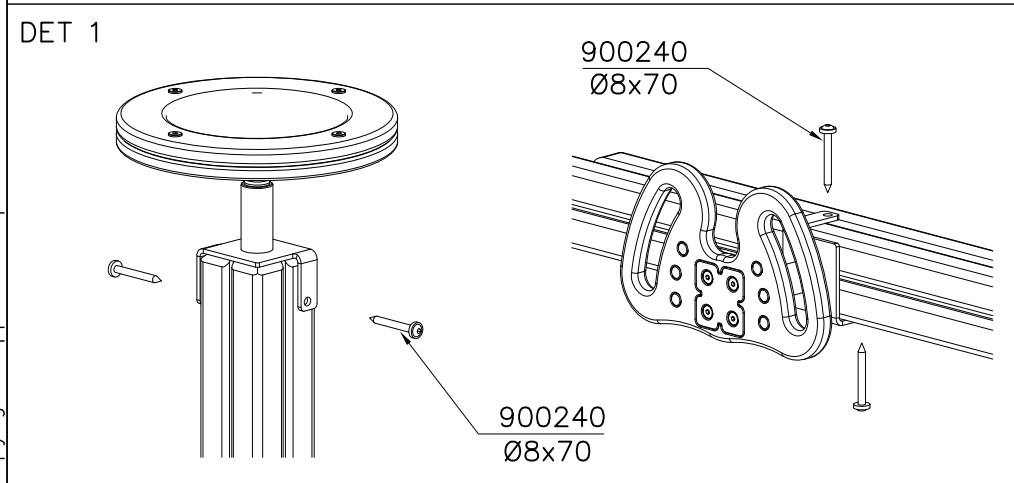




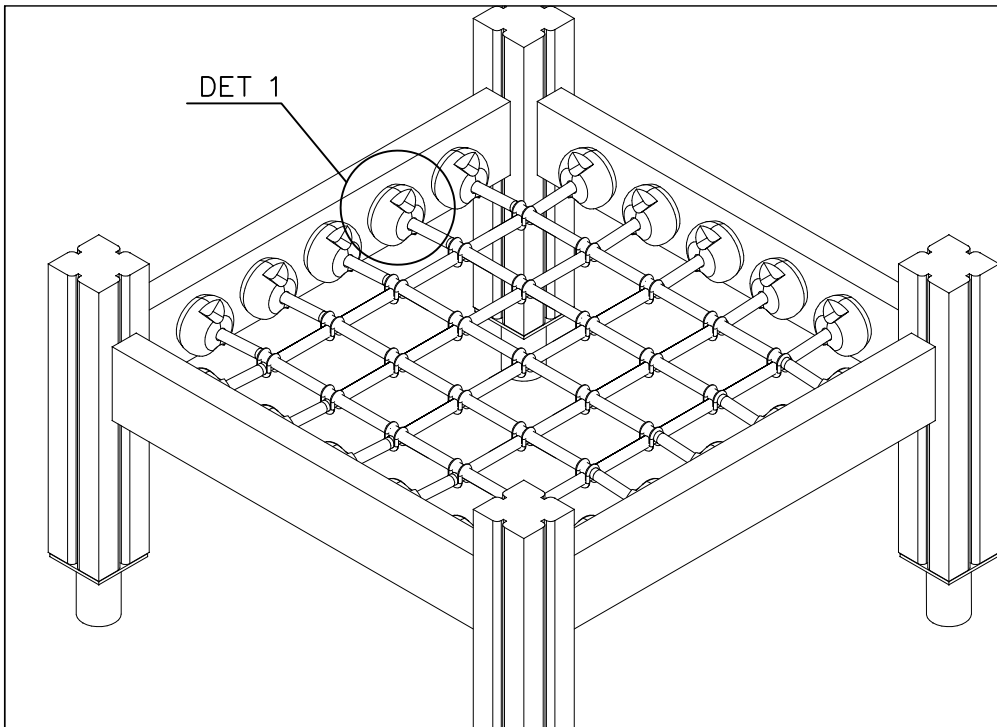
① 900240	PCS		PCS
	2		
Ø8x70			
	PCS		PCS
	PCS		PCS

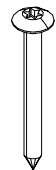

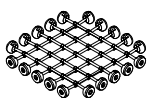


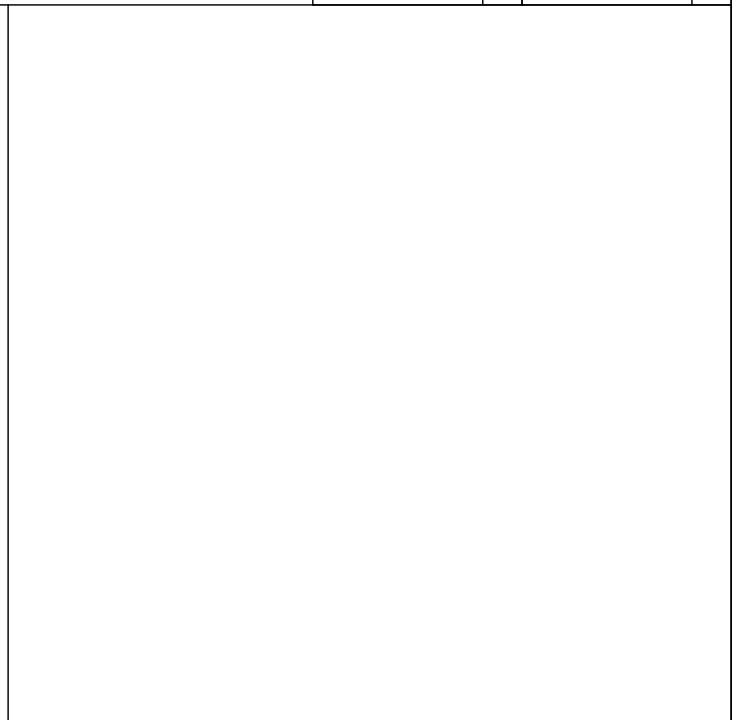
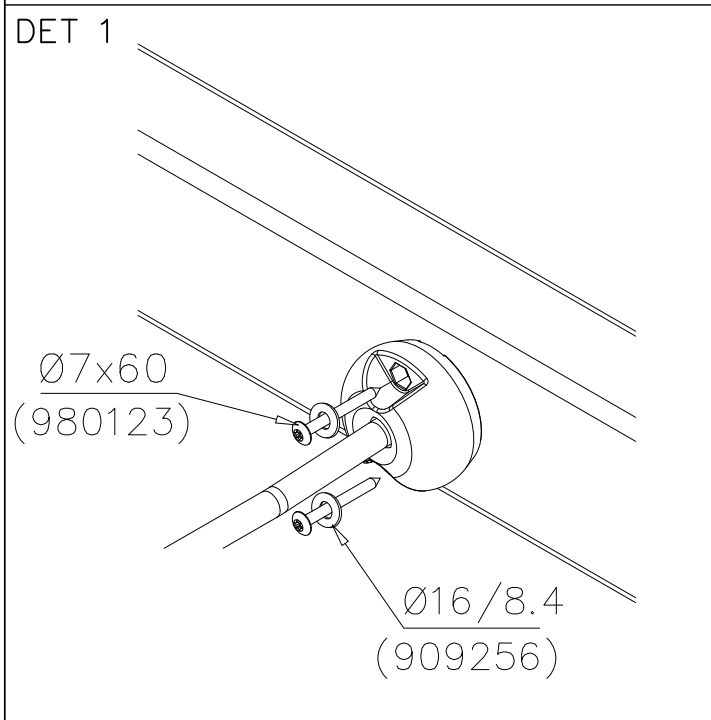
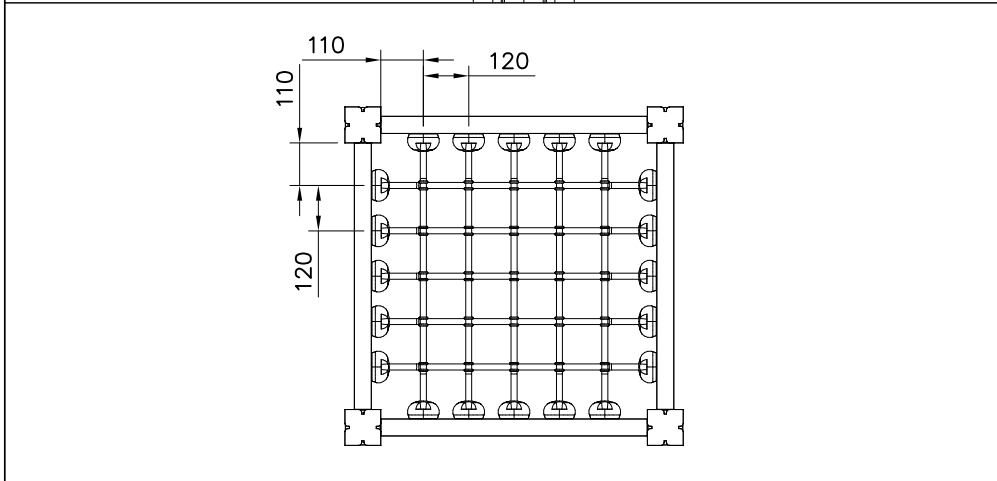
○ 707302	PCS	○ 707303	PCS
	1		1
○ 707304	PCS	○ 707305	PCS
	1		1
	PCS		PCS



	PCS		PCS
	PCS		PCS

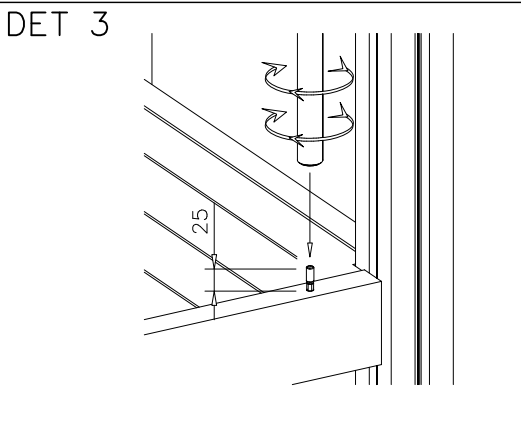
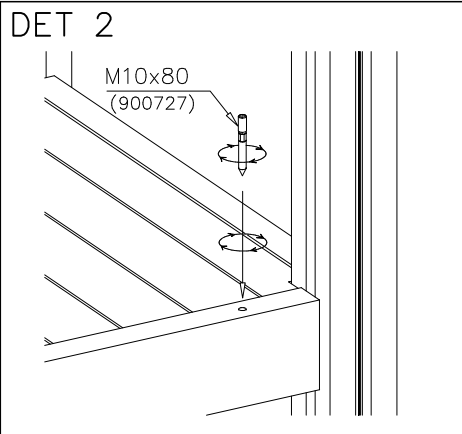
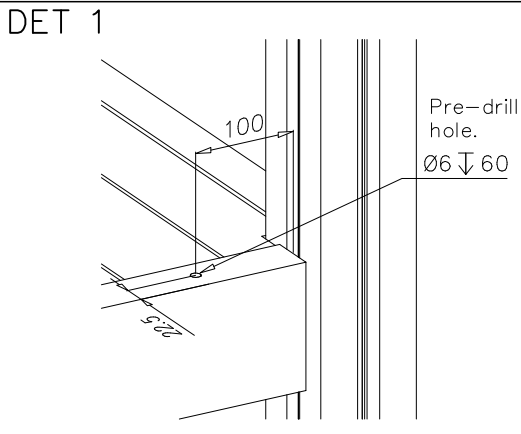


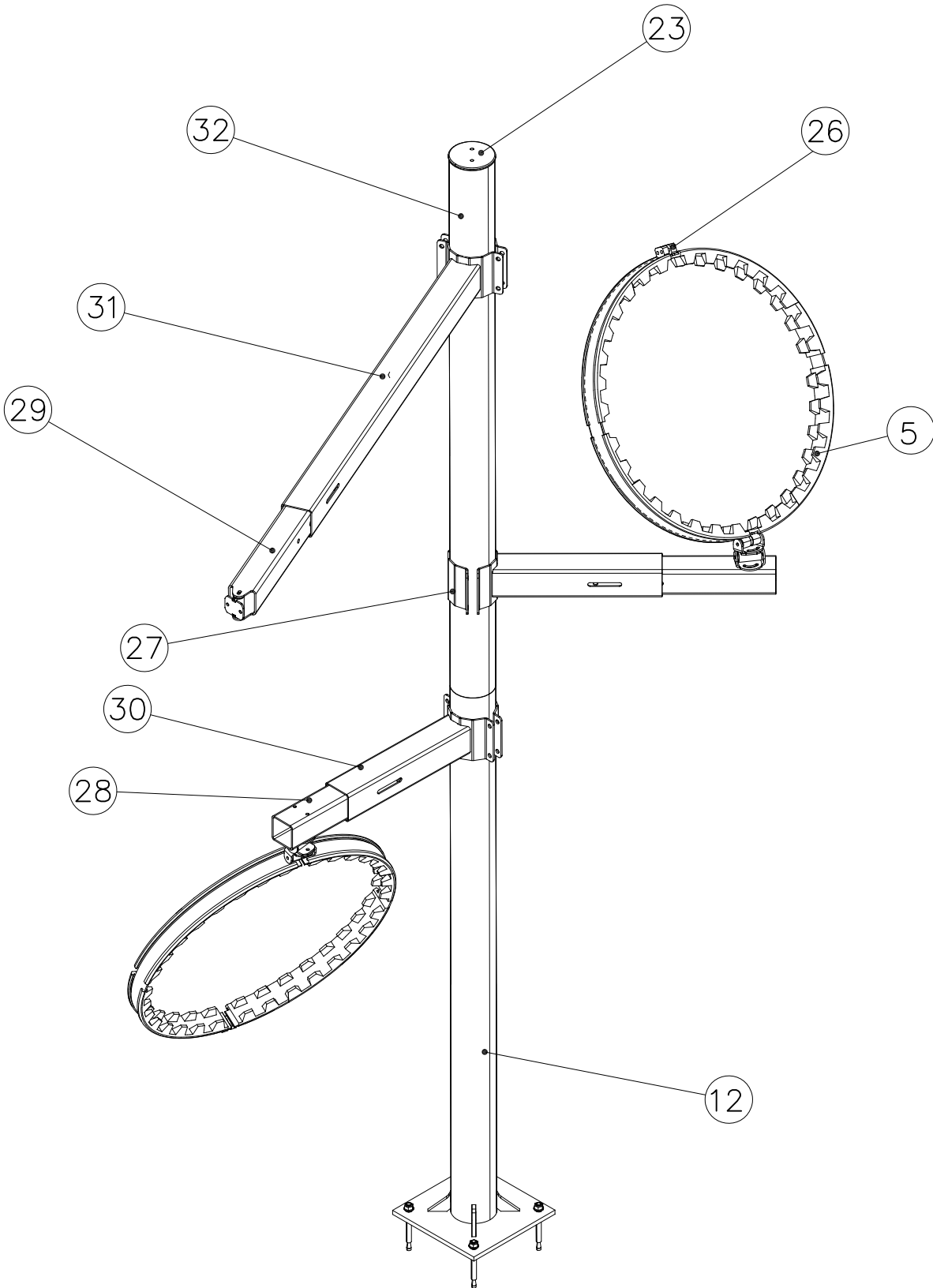
① 980123  Ø7x60	PCS 40	② 909256  Ø16/8.4	PCS 40
	PCS		PCS
	PCS	○ 707590  755x755	PCS
	PCS		PCS
	PCS		PCS

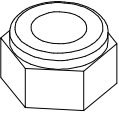
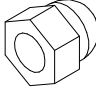
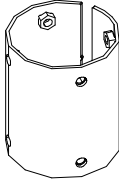
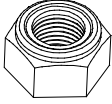
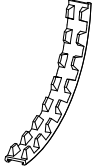

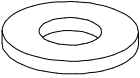
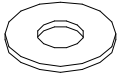
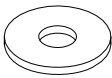
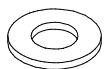
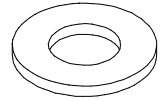

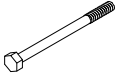
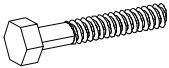
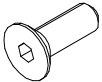
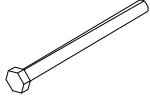

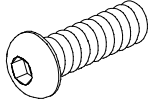
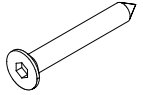


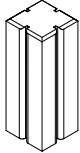
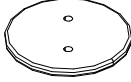
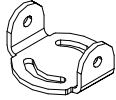
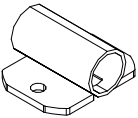

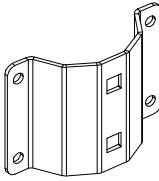
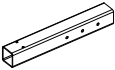
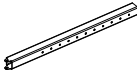
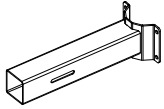
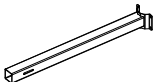

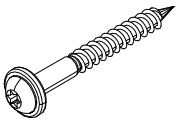

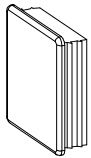


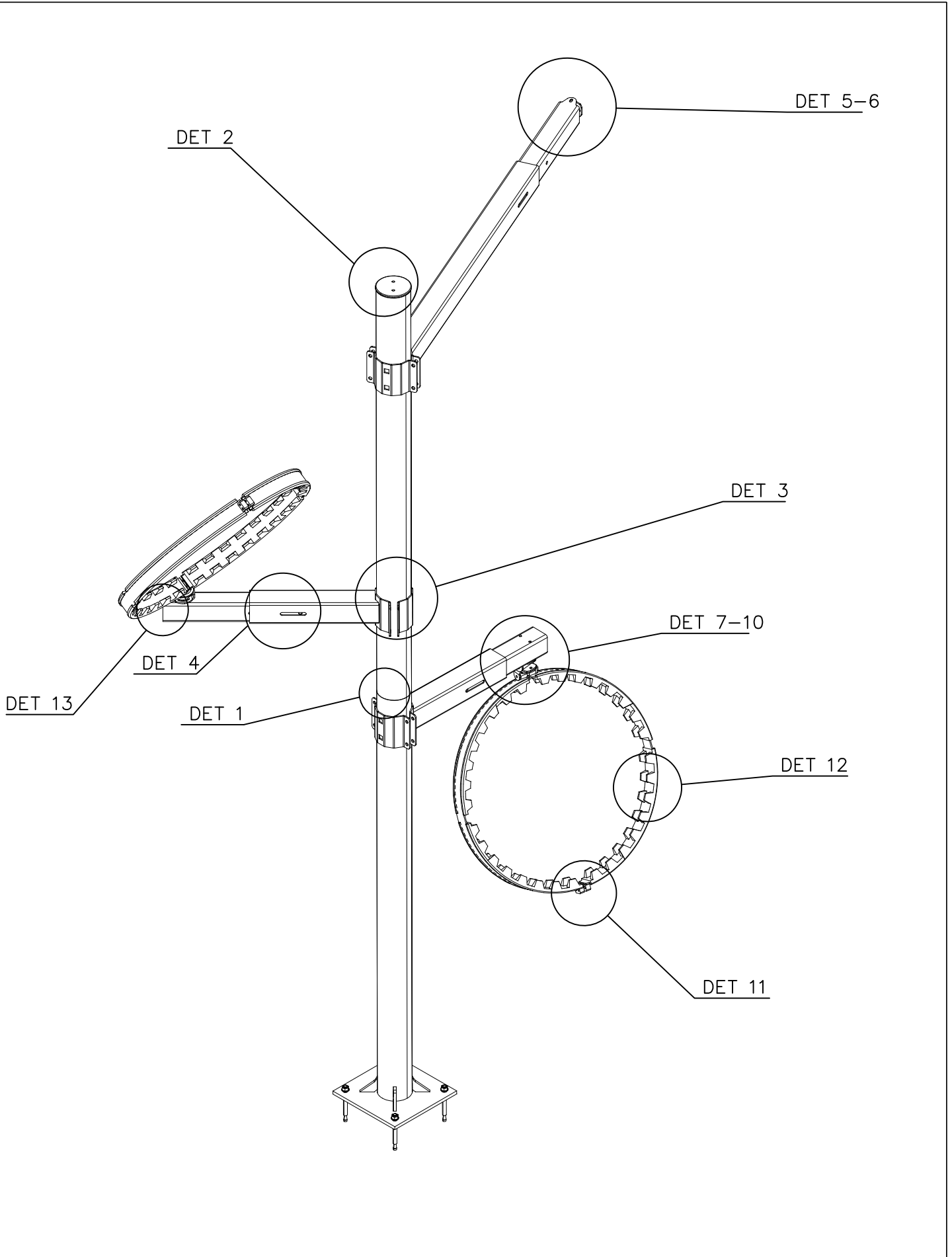


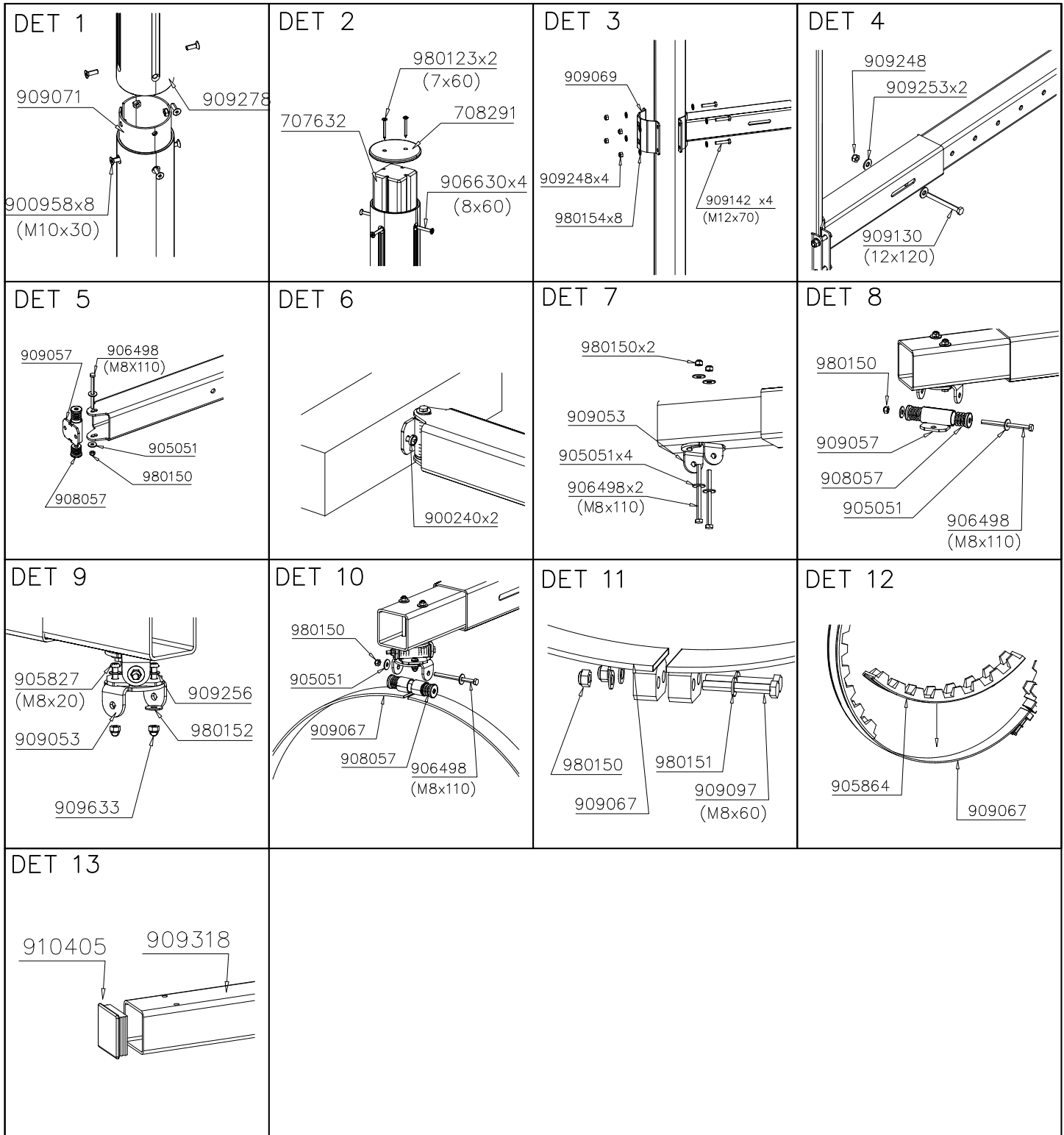
① 900240	PCS	② 900727	PCS
	1		1
Ø8x70		M10x80	
	PCS		PCS
③ 907688	PCS	③ 907701	PCS
	1		1
765		545	
	PCS		PCS
	PCS		PCS
	PCS		PCS
	PCS		PCS

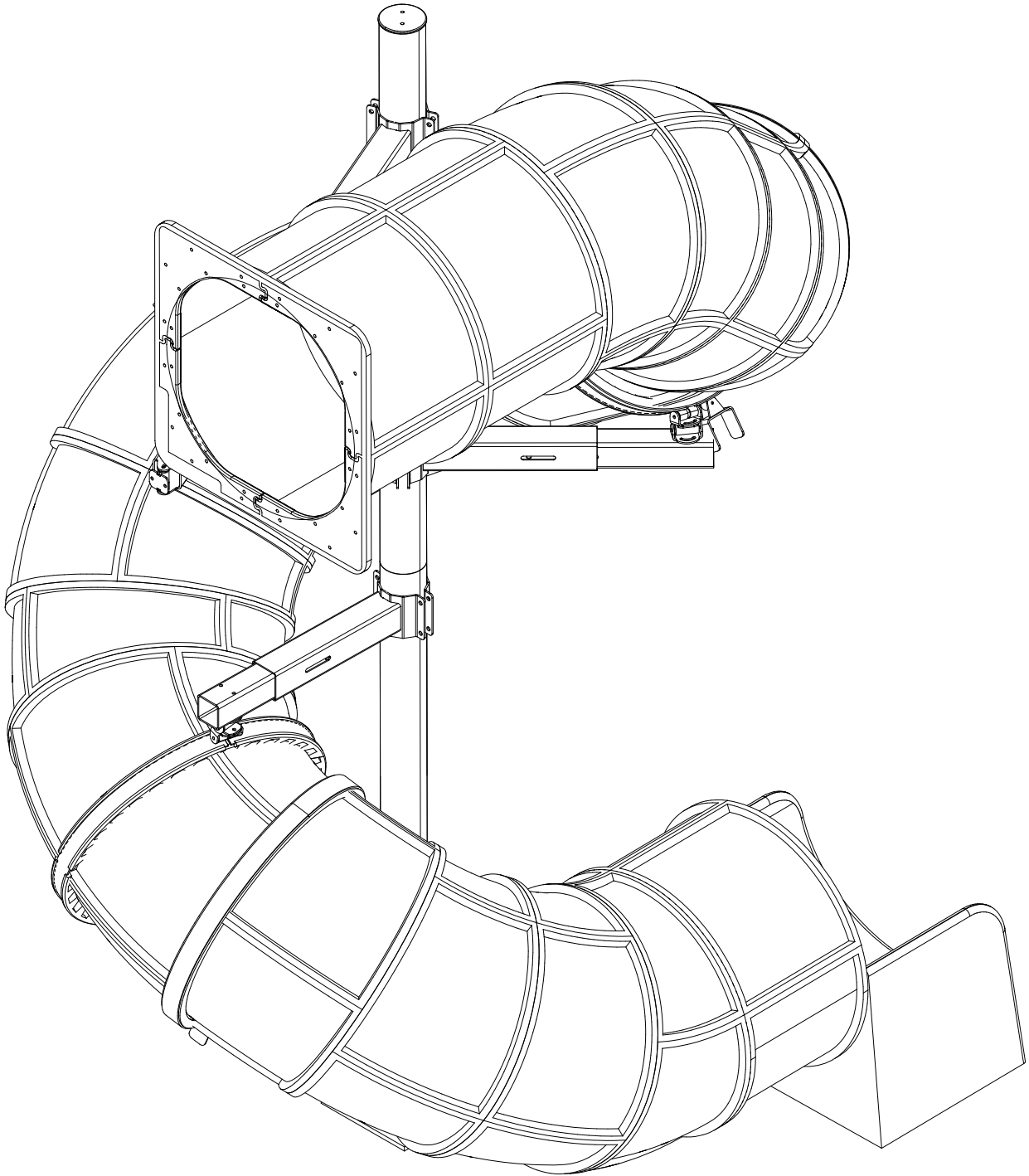


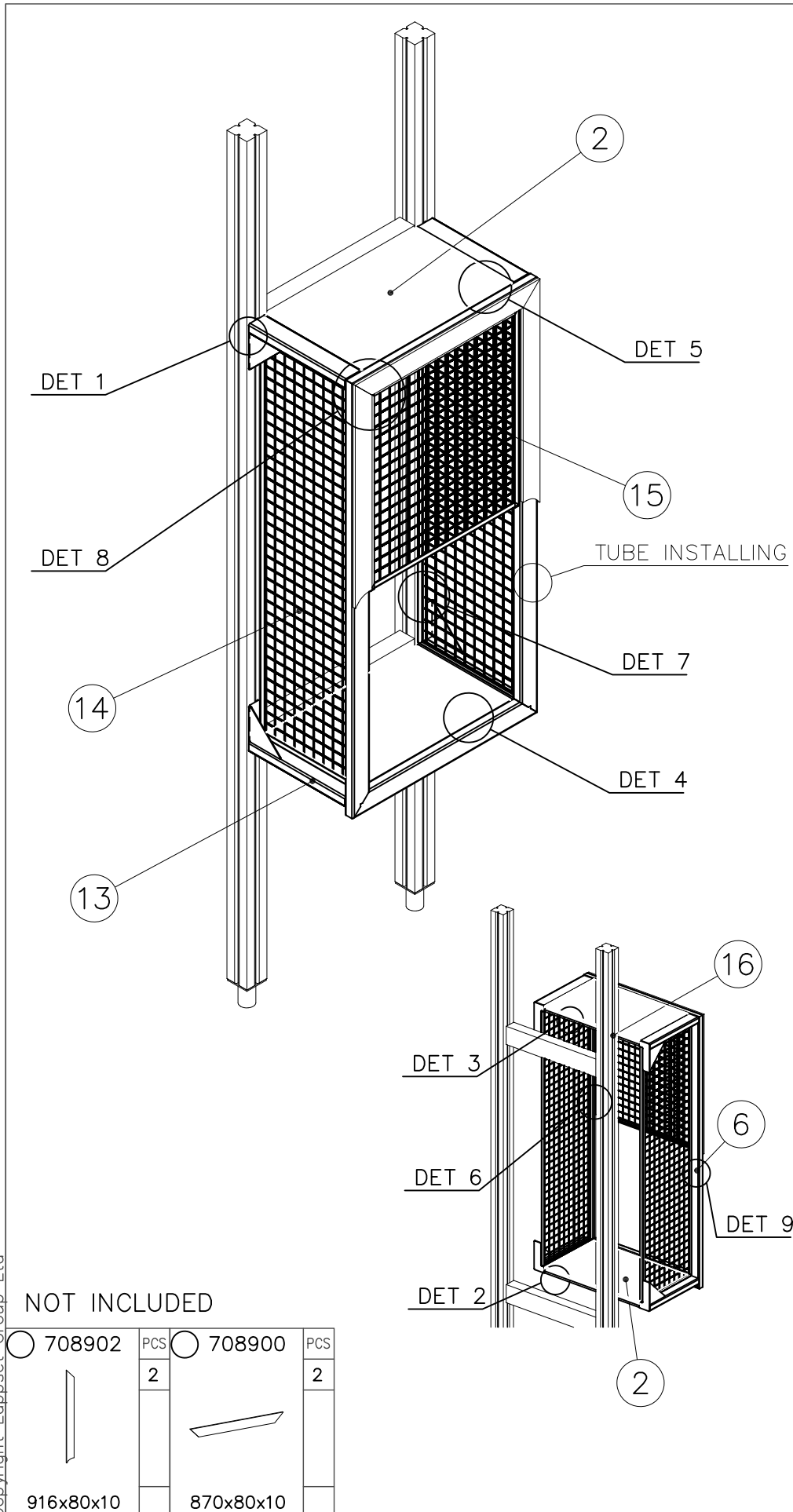




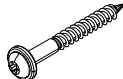
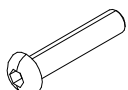

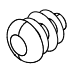



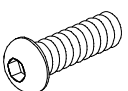
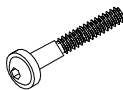
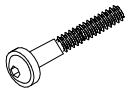


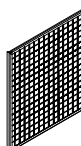

① 909248  M12 PCS 15	② 909633  M8 PCS 4	③ 909071  PCS 1	④ 980150  M8 PCS 13	⑤ 905864  PCS 8	⑥ 909523  Ø32/13.5/2 PCS 6
⑦ 980154  Ø24/13 PCS 24	⑧ 980152  Ø24/8.4x2 PCS 4	⑨ 905051  Ø24/8.4 PCS 18	⑩ 980151  Ø16/8.4 PCS 8	⑪ 909256  Ø16/8.4x1.6 PCS 4	⑫ 909068  PCS 1
⑬ 909130  M12x120 PCS 3	⑭ 909142  M12x70 PCS 12	⑮ 900958  M10x30 PCS 8	⑯ 906498  M8x110 PCS 9	⑰ 909097  M8x60 PCS 4	⑱ 905827  M8x20 PCS 4
⑲ 906630  8x60 PCS 4	⑳ 980123  7x60 PCS 2	㉑ 908057  Ø32/29-L5/30 PCS 10	㉒ 707632  PCS 1	㉓ 708291  Ø145 PCS 1	㉔ 909053  PCS 4
㉕ 909057  PCS 3	㉖ 909067  PCS 4	㉗ 909069  PCS 3	㉘ 909318  PCS 2	㉙ 909326  PCS 1	㉚ 909282  PCS 2
㉛ 909317  PCS 1	㉜ 909278  PCS 1	㉝ 900240  8x70 PCS 2	㉞ 904450  M16x170 PCS 4	㉟ 910405  90x90x30 PCS 2	PCS
PCS	PCS	PCS	PCS	PCS	PCS




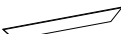






① 980158	PCS	② 708925	PCS
	12		2
Ø12/6.4		715x460x20	
③ 900240	PCS	④ 901093	PCS
	8		12
Ø8x70		M6x30	
⑤ 909310	PCS	⑥ 903533	PCS
	24		6
M6x16		SRL12	
⑦ 907811	PCS	⑧ 909256	PCS
	12		6
M6		Ø16/8.4	
⑨ 909633	PCS	⑩ 909850	PCS
	6		9
M8		M8x25	
⑪ 909867	PCS	⑫ 909876	PCS
	6		7
M8x70		M8x40	
⑬ 910577	PCS	⑭ 910580	PCS
	1		2
1795x880x500		1680x458	
⑮ 910595	PCS	⑯ 980128	PCS
	1		24
815x716		Ø7x40	

NOT INCLUDED

○ 708902	PCS	○ 708900	PCS
	2		2
916x80x10		870x80x10	

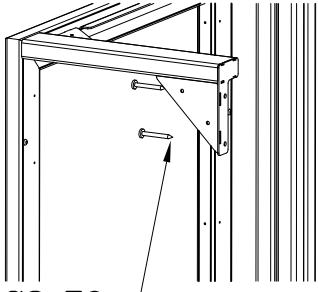
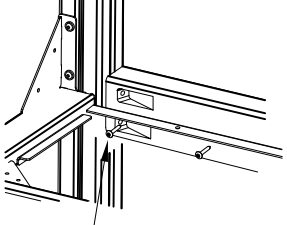
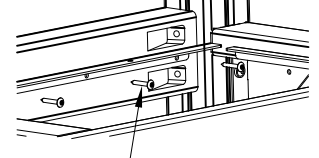
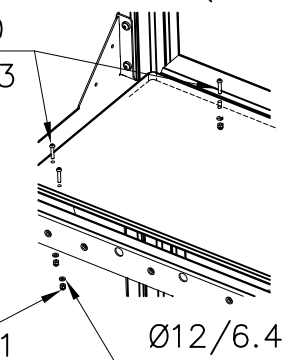
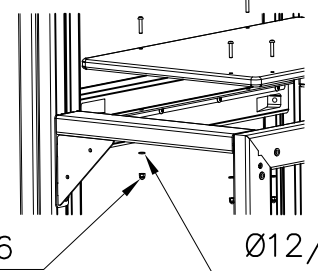
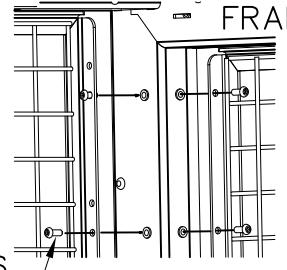

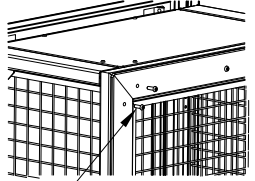
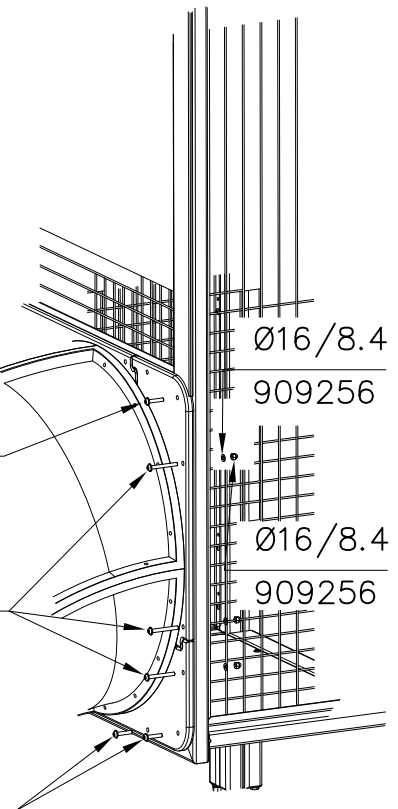
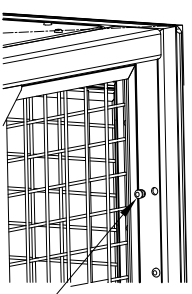
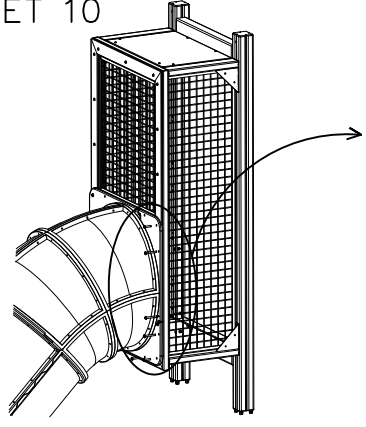
LAPPSET®

FLORA

708926

DATE: 22.5.2023

2(2)

<p>DET 1 FRAME</p>  <p>Ø8x70 900240</p>	<p>DET 2 STEEL STRIP (BOTTOM)</p>  <p>Ø7x40 980128</p>	<p>DET 3 STEEL STRIP (TOP)</p>  <p>Ø7x40 980128</p>
<p>DET 4 PLATE (BOTTOM)</p>  <p>M6x30 901093</p> <p>M6 907811</p> <p>Ø12/6.4 980158</p>	<p>DET 5 PLATE (TOP)</p>  <p>M6x30 901093</p> <p>M6 907811</p> <p>Ø12/6.4 980158</p>	<p>DET 6 METAL NETS (TO FRAME)</p>  <p>M6x16 909310</p>
<p>DET 7 METAL NETS (TO POST)</p>  <p>Ø7x40 980128</p>	<p>DET 8 FRAMES NOT INCLUDED</p>  <p>M8x25 909850</p>	<p>WHEN INSTALLING TUBE NOT INCLUDED</p>  <p>Ø16/8.4 909256</p> <p>Ø16/8.4 909256</p>
<p>DET 9 PLUGS</p>  <p>903533</p>	<p>DET 10</p>  <p>M8x40 909876</p> <p>M8x40 909867</p> <p>M8x40 909876</p>	



Tuotekyltti tulee tuotteen mukana yhdellä seuraavista tavoista:

1) Metallinen tuotekyltti ja kiinnitysruuvit

- Kiinnitä tuotekyltti ruuveilla tolppaan noin 2 metrin korkeuteen kuvan 1 mukaisesti.

2) Tuotekylttitarra

- Puhdista maalattu metalli- tai vaneripinta pölystä ja kosteudesta. Liimaa tarra kuvan 2 mukaisesti.
- Huom. Älä kiinnitä tarraa karheapintaiseen laminaattiin tai maalattuun puuhun.

Vår produktmärkning levereras på ett av följande sätt:

1) Produktskylt i metall

- Fäst skylten med de medföljande skruvarna

2) Självhäftande produktetikett

- Rengör den pulverlackerade metallytan eller laminatyten så att den blir fri från smuts och fukt. Fäst etiketten enligt fig. 2.
- Obs! Fäst ej etiketten på detaljer med skrovlig yta eller på målat trä.

Product label is delivered by one of following ways:

1) Metal product label and screws

- Fasten the label with screws.

2) Label sticker

- Clean the painted metal or plywood surface from dirt and moisture. Fasten the sticker as shown in the figure 2.
- Note. Do not attach the sticker to rough surfaced laminate or painted wood.

La plaque d'informations produit est livrée sous l'une de ces 3 formes :

1) Plaque métallique et vis

- Fixez la plaque à l'aide des vis.

2) Etiquette autocollante

- Avant de coller l'étiquette, nettoyez le composant métallique peint ou la plaque de contreplaqué, de toute saleté. La surface doit être sèche (voir image 2).
- Attention, ne pas coller l'étiquette sur une surface lamellé-collée irrégulière ou sur du bois peint.

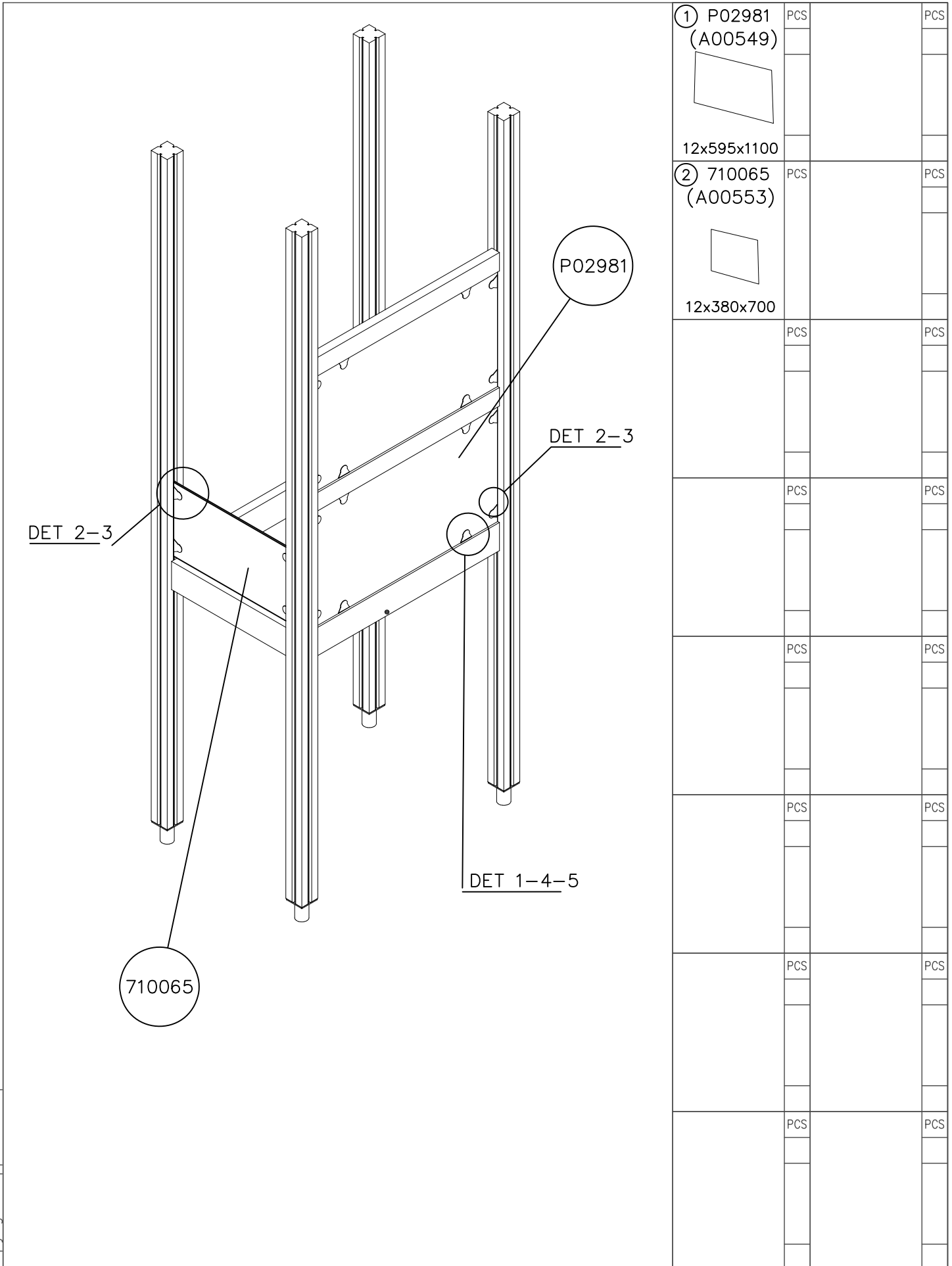
Die Auslieferung des Produktaufklebers erfolgt auf eine dieser Arten:

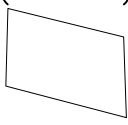
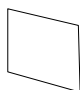
1) Produkt-Schild aus Metall incl. Schrauben

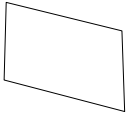

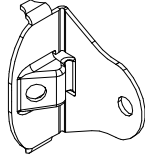
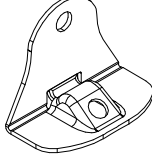
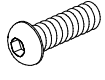

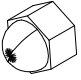
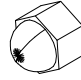
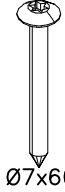
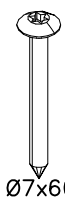
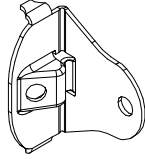

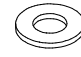
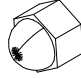
- Die Befestigung des Schildes erfolgt mittels der Schrauben.

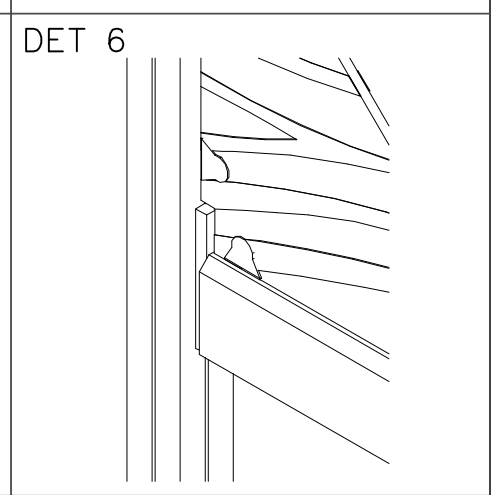
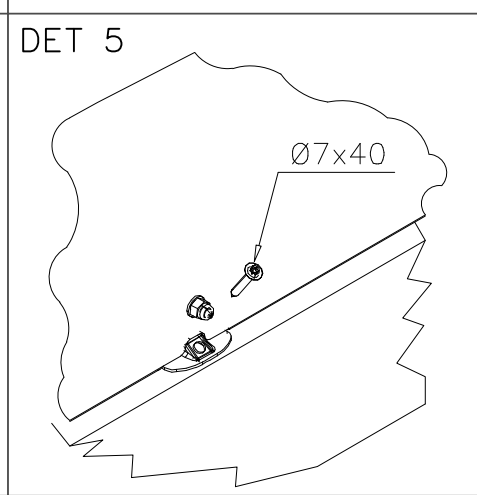
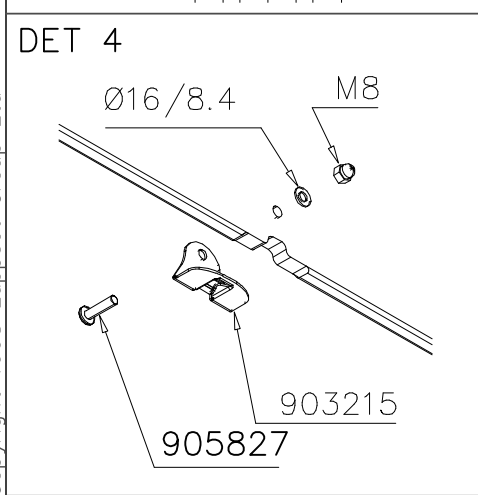
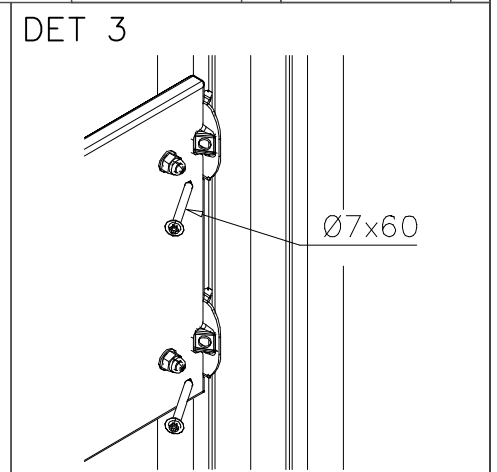
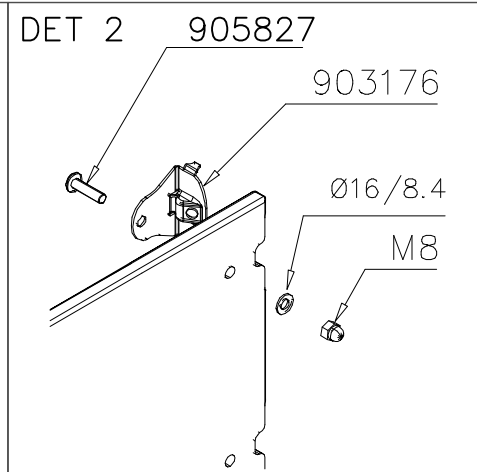
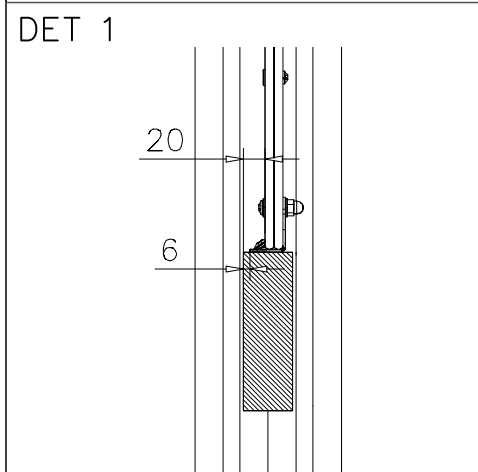
2) Aufkleber

- Entfernen Sie zunächst Schmutz und Feuchtigkeit vom lackierten Metall bzw. von der Holzoberfläche und bringen Sie den Aufkleber wie im Bild oben rechts beschrieben auf den gesäuberten Untergrund auf.
- Beachten Sie: Bringen Sie den Aufkleber nicht auf raues laminiertes oder lackiertes Holz an.

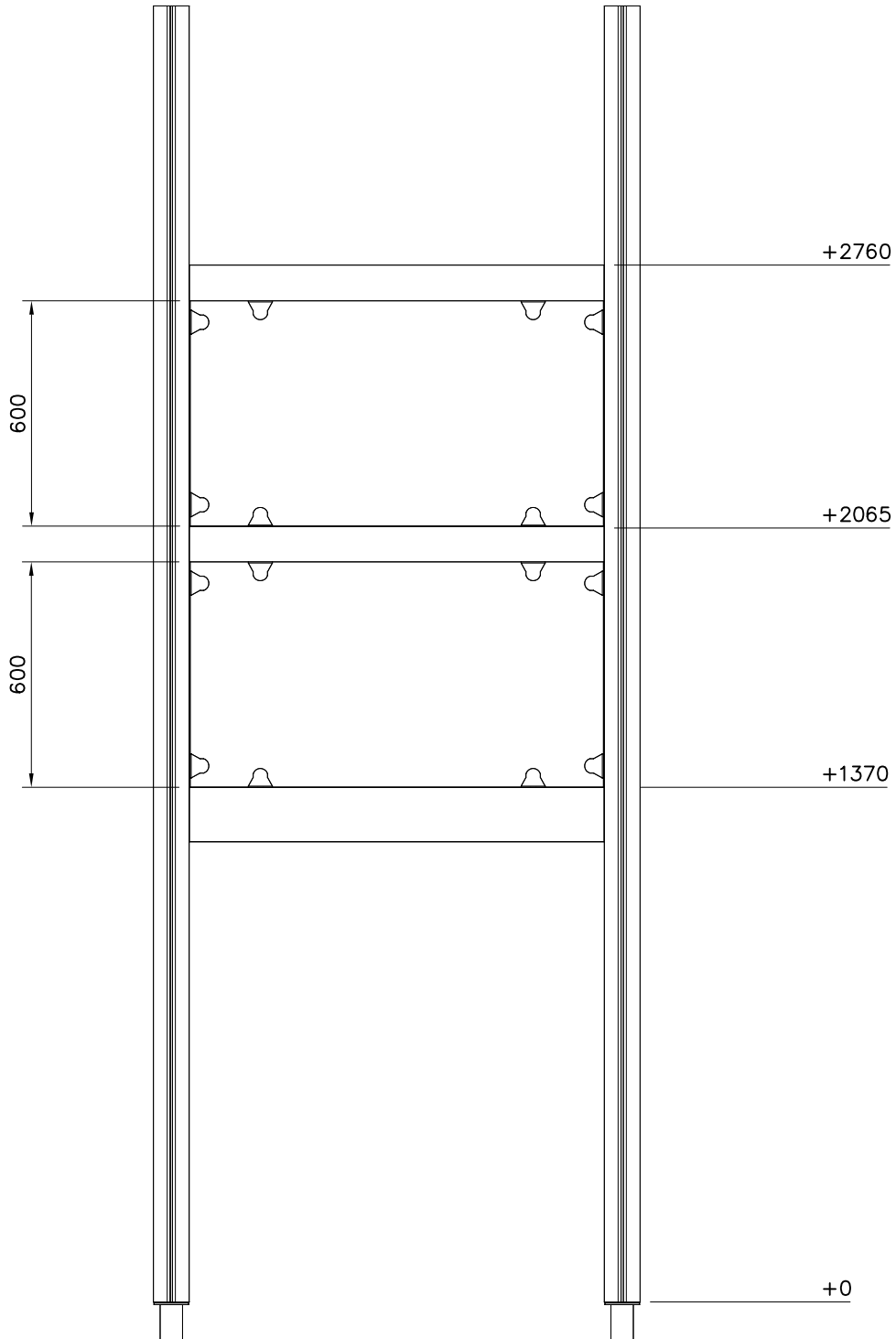


① P02981 (A00549)	PCS		PCS
			
12x595x1100			
② 710065 (A00553)	PCS		PCS
			
12x380x700			
	PCS		PCS
	PCS		PCS
	PCS		PCS
	PCS		PCS
	PCS		PCS

<p>○ P02981 (A00549)</p> 	<p>980123 7x60</p>  <p>980128 7x40</p> 	<p>PCS 4 4</p>	<p>○ 903176</p> 	<p>PCS 4</p>	<p>○ 903215</p> 	<p>PCS 4</p>	<p>○ 905827</p>  <p>M8x25</p>	<p>PCS 8</p>	<p>○ 909256</p>  <p>Ø16/8.4</p>	<p>PCS 8</p>	<p>○ 909633</p>  <p>M8</p>	<p>PCS 8</p>
		PCS		PCS		PCS		PCS		PCS		PCS
<p>○ 710065 (A00553)</p> 	<p>980123</p>  <p>Ø7x60</p>	<p>PCS 4</p>	<p>○ 903176</p> 	<p>PCS 4</p>		<p>PCS</p>	<p>○ 905827</p>  <p>M8x20</p>	<p>PCS 4</p>	<p>○ 909256</p>  <p>Ø16/8.4</p>	<p>PCS 4</p>	<p>○ 909633</p>  <p>M8</p>	<p>PCS 4</p>
		PCS		PCS		PCS		PCS		PCS		PCS



EXAMPLE ASSEMBLY!



Huom. Pystyttäessä tube- liukumäkeä korkean leikkivälineen yhteyteen, voidaan pystytystyössä tarvita nosturia, ellei paikalla ole tarpeeksi pystytyshenkilökuntaa.

1. Tarkista tuoteosaluettelon ja osiin merkittyjen tuotenumeroitten avulla, että kaikki osat sisältyvät toimitukseen.
2. Valitse välineelle paikka ottaen huomioon valmistajan asennusohjeessa ilmoittamat turvaetäisyydet, 2m turvaetäisyys jarrutuslaatikon edessä ja 1m sivuilla. Tube liukumäen alastuloalueen on vastattava 1m putoamiskorkeutta. Tee tarvittavat peruskaivannot jarrutuslaatikkoa varten.
3. Kokoa kehät sivujen 4 ja 5 mukaisesti huomioiden läpinäkyvät osat.
4. Liitä kehät toisiinsa asennusohjeen numeromerkintöjen mukaan. Sivulla 6 esitetään esimerkki kehien kokoamisesta. Huomioi ettei läpinäkyviä osia tule liukupintaan.
5. Asenna esikoottu lähtölevy putken yläpäähän ohjeen mukaiseen asentoon. Asenna jarrutuslaatikon 905850 perustusraudat asennusohjeen mukaisesti ja liitä putken alapäähän.
6. Nosta putkiliukumäki rakennelmaa vasten ja kiinnitä ohjeen mukaisilla kiinnikkeillä. Täytä jarrutuslaatikon alusta hiekalla.
7. Asenna mahdolliset liukumäen tukitolpat erillisen ohjeen mukaan.
8. Tee käyttöönottotarkastus ennen välineen käyttöönottoa toimitukseen sisältyvän pöytäkirjan mukaisesti. Pöytäkirja tulee dokumentoida. Muista, että pääsy välineeseen tulee estää, kunnes se on valmis, turvallinen ja kaikki asennustarvikkeet on viety pois.

Obs. När du lyfter upp en tuberutschbana mot en hög lekutrustning, kan det hända att du behöver använda en kran om det inte finns monteringspersoner på plats.

1. Kontrollera stycklistan och delarna i förpackningen med hjälp av produktnumren.
2. När du väljer platsen för utrustningen bör du beakta de säkerhetsavstånd som tillverkaren meddelat i monteringsanvisningarna. 2 m säkerhetsavstånd framför bromslådan och 1 m på sidorna. På Tubes- rutschbanan landningsområde måste det finnas motsvarande 1 m fallhöjd. Utför nödvändigt grundarbete för bromslådan.
3. Montera ringarna enligt sidorna 4 och 5 och beakta de genomskinliga delarna.
4. Montera ihop ringarna med varandra enligt numren i monteringsanvisningarna. På sidan 6 får du ett exempel på hur man monterar ringarna. Observera att det inte får komma några genomskinliga delar på glidytan.
5. Sätt fast den förmonterade startskivan på den övre delen enligt anvisningarna. Sätt fast bromslådan i enlighet med monteringsanvisningarna för fundamentjärnen 905850 och sätt fast i den nedre delen av röret.
6. Lyft upp tubrutschbanan mot konstruktionen och fäst med fästelement enligt anvisningarna. Fyll botten av bromslådan med sand.
7. Montera eventuella stöd Stolpar till rutschbanan enligt separata anvisningar.
8. Innan utrustningen tas i bruk ska en slutbesiktning i enlighet med protokollet i leveransen utföras. Protokollet måste dokumenteras. Kom ihåg att tillträde till utrustningen måste förhindras tills den är färdig monterad, säker och alla monteringsstillbehör avlägsnats.

Please note! In the absence of sufficient installation staff you may need to use a crane to attach the Tube slide to a tall structure.

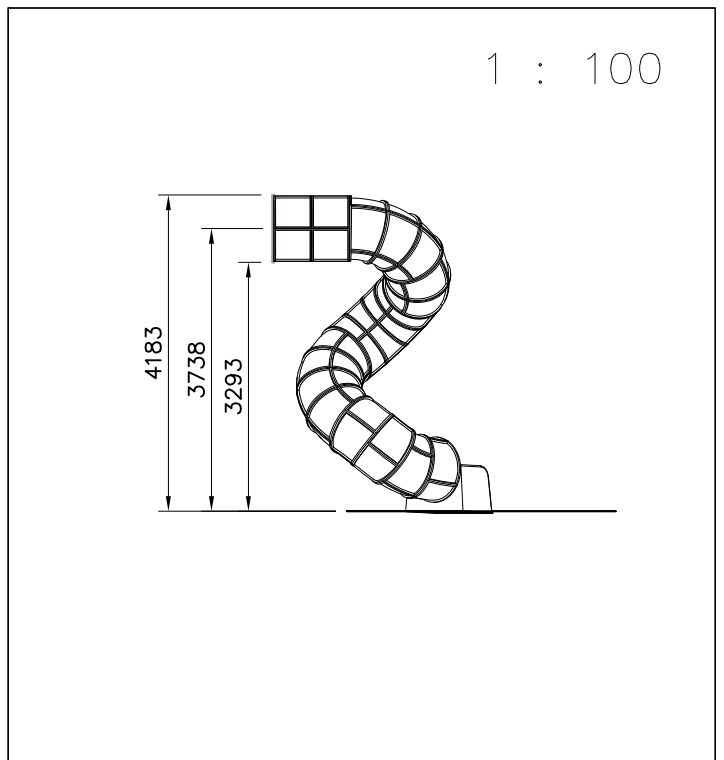
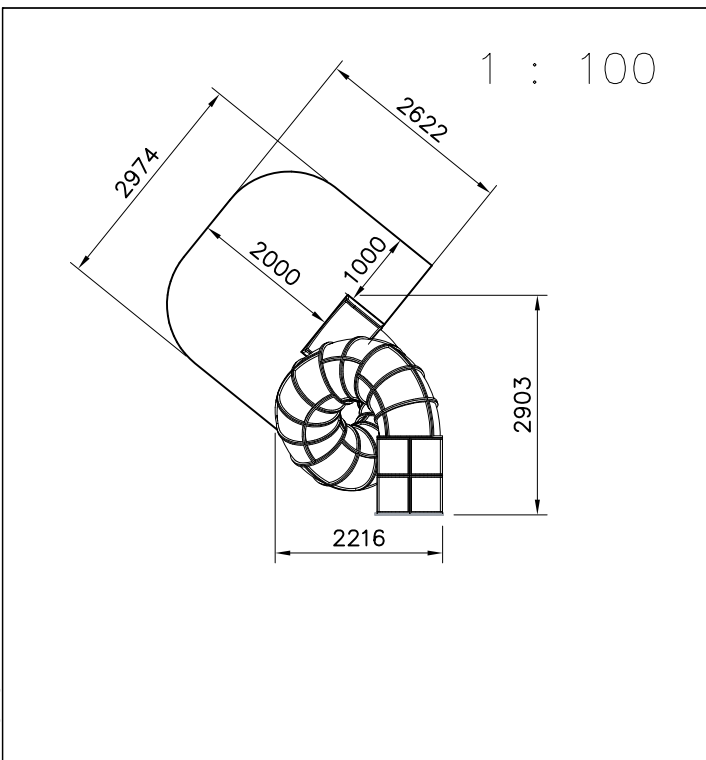
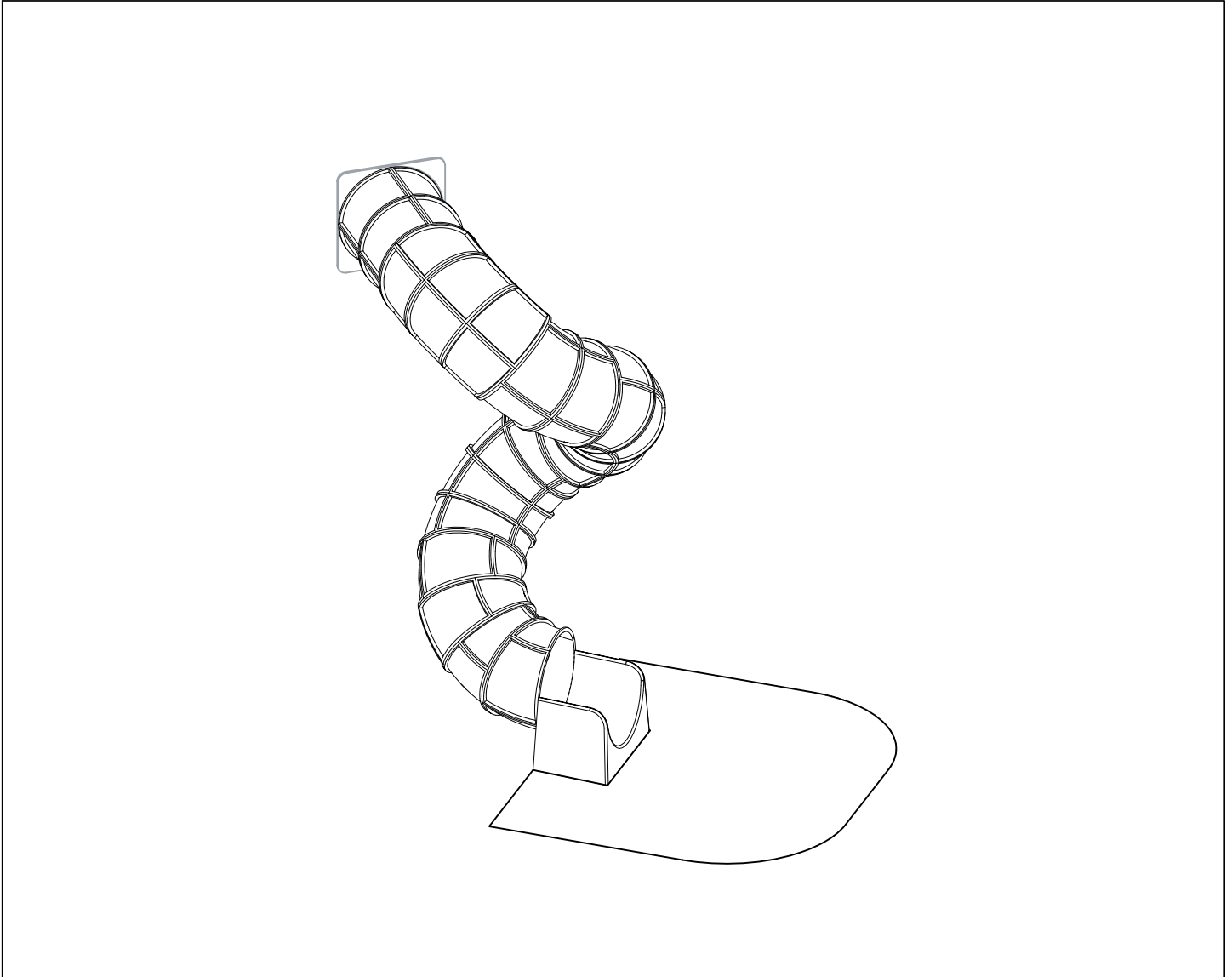
1. Use the parts list and the markings on the components to make sure that you have all of the necessary parts.
2. Choose a location for the product, taking into account the safety margins specified in the mounting instructions: leave 2 metres in front of the slide's end and 1 metre on both sides. The curve of the Tube slide must correspond to a total fall height of 1 metre. Prepare the ground for anchoring the end piece.
3. Assemble the tubular components in accordance with the instructions on pages 4 and 5, taking into account the positioning of transparent elements.
4. Join the components together following the numbering in the instructions. An example of how to assemble the tube is shown on page 6. Make sure that none of the transparent elements are used for the sliding surface.
5. Pre-assemble the top deck and position it at the upper end of the slide as shown in the instructions. Fix the steel anchors on the bottom of the slide (part No 905850) into place as instructed and attach to the bottom end of the tube.
6. Lift the tube up against the structure and fix into place using the mountings provided. Fill the area in front of and underneath the slide with sand.
7. Follow the instructions in the supplement to mount support posts if required.
8. Inspect the installation thoroughly using the checklist provided. Document the completed checklist carefully. Remember to stop children from using the product until it has been fully built and safety-tested and all mounting equipment has been cleared away.

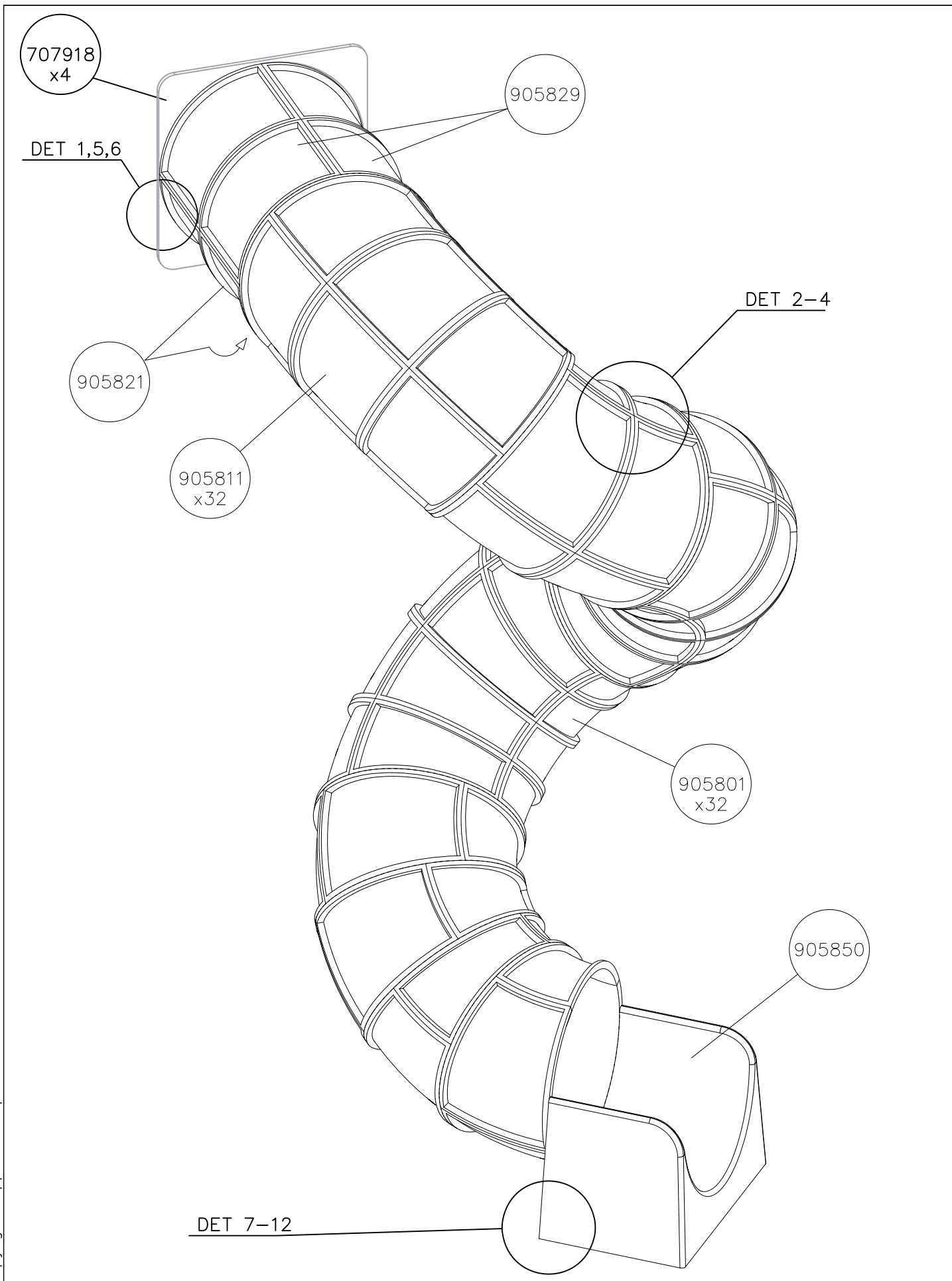
Zur Beachtung: Beim Aufstellen der Röhren-Rutschbahn in Verbindung mit einem hohen Spielgerät, ist evtl. für die Aufstellarbeiten ein Kran erforderlich, falls nicht ausreichend Installationspersonal vor Ort verfügbar ist.

1. Überprüfen Sie die Lieferung auf Vollständigkeit, indem Sie das Teileverzeichnis mit der Lieferung abgleichen.
2. Wählen Sie einen Standort für das Gerät entsprechend der vom Hersteller in der Installationsanleitung genannten Sicherheitsabstände, 2 m Sicherheitsabstand vor dem Auslaufstück und 1m zur Seite. Der Auslaufbereich der Röhren-Rutschbahn muss 1m Fallhöhe entsprechen. Führen Sie die nötigen Aushubarbeiten für das Auslaufstück durch.
3. Bauen Sie entsprechend der Seiten 4 und 5 die Ringe unter Berücksichtigung der durchsichtigen Teile zusammen.
4. Verbinden Sie die Ringe entsprechend den in der Montageanleitung genannten Nummernmarkierungen. Auf Seite 6 finden Sie ein Beispiel für das Zusammenfügen der Ringe. Achten Sie darauf, dass keine durchsichtigen Teile auf die Rutschflächen kommen.
5. Befestigen Sie die vormontierte Ablaufplatte in der korrekten Position entsprechend der Anleitung am oberen Ende des Rohres. Montieren Sie die Fundamenteisen nach Anleitung am Auslaufstück 905850 und befestigen Sie es am unteren Ende.
6. Heben Sie die Röhrenrutschbahn an die Konstruktion und befestigen Sie sie mit den Befestigungsteilen entsprechend der Anleitung. Füllen Sie den Untergrund am Auslaufstück mit Sand auf.
7. Montieren Sie eventuelle Stützpfeiler der Rutschbahn nach einer gesonderten Anleitung.
8. Führen Sie eine Inbetriebnahmeüberprüfung entsprechend des im Lieferumfang enthaltenen Protokolls durch, bevor das Gerät benutzt wird. Das Protokoll muss aktenkundig dokumentiert werden. Denken Sie daran, dass der Zugang zum Gerät verhindert werden muss, bis es fertig und sicher ist und alle Installationsgeräte entfernt sind.

N.B. Lorsque le toboggan - tube est monté sur un équipement haut, une grue peut être nécessaire pour les travaux de montage s'il n'y a pas suffisamment de personnel de montage sur place.

1. Vérifier à l'aide de la liste des pièces et des numéros de produit marqués sur les pièces que la livraison comprend toutes les pièces nécessaires.
2. Choisir un bon emplacement pour l'équipement, compte tenu des distances de sécurité indiquées par le fabricant dans les instructions de montage, une distance de sécurité de 2m devant la boîte de freinage et de 1m sur les côtés. La zone de descente du toboggan tube doit correspondre à une hauteur de descente d'un mètre. Effectuer les excavations de base pour la boîte de freinage.
3. Assembler les cadres conformément aux pages 4 et 5 en prenant en considération les pièces transparentes.
4. Relier les cadres les uns aux autres conformément aux numérotations des instructions de montage. Un exemple du montage des cadres est donné à la page 6. Veiller à ce que des pièces transparentes ne soient pas placées sur le côté glissement.
5. Monter la plaque de départ prémontée à l'extrémité supérieure du tube dans la position indiquée dans les instructions. Monter les fers de fondation 905850 de la boîte de freinage conformément aux instructions de montage et les relier à l'extrémité inférieure du tube.
6. Soulever le toboggan- tube contre la structure et le fixer à l'aide des pièces de fixation conformément aux instructions. Remplir le fond de la boîte de freinage avec du sable.
7. Monter les poteaux de support éventuels du toboggan conformément aux instructions séparées.
8. Effectuer un contrôle de mise en service conforme au procès-verbal compris dans la livraison avant la mise en service de l'équipement. Ce procès-verbal doit être documenté. Ne pas oublier d'empêcher l'accès à l'équipement jusqu'à ce que celui-ci soit prêt et sûr et que tous les outils de montage aient été enlevés.

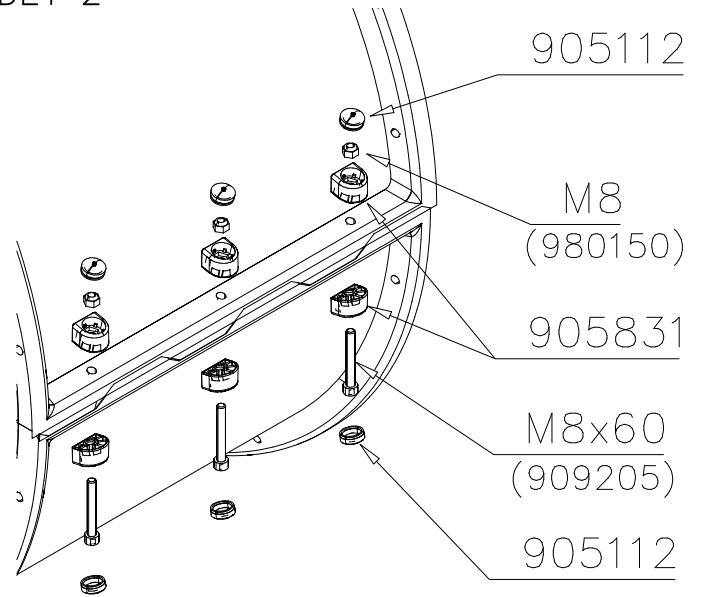




DET 1



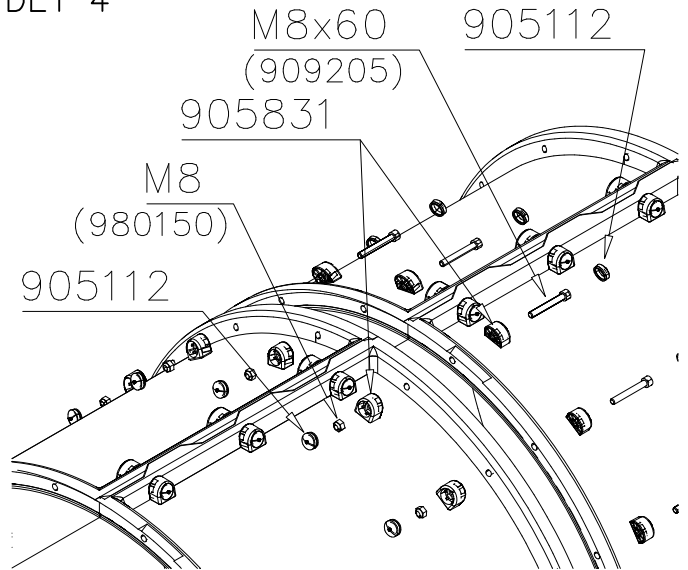
DET 2



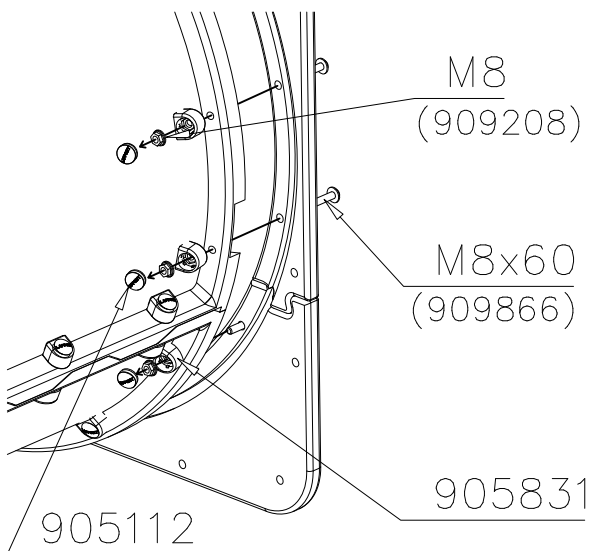
DET 3



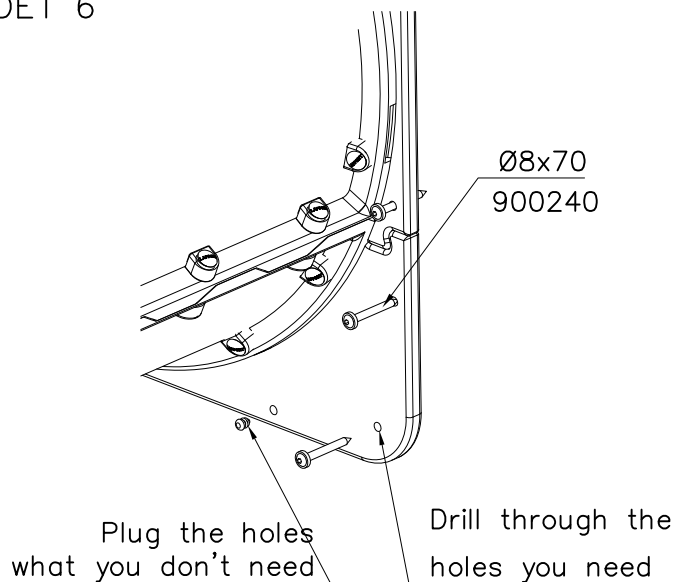
DET 4



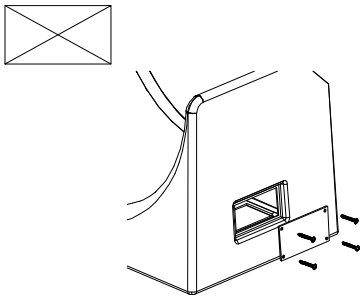
DET 5



DET 6

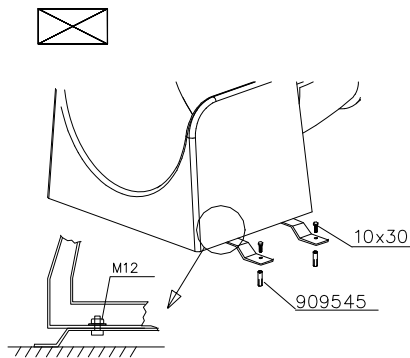


DET 7

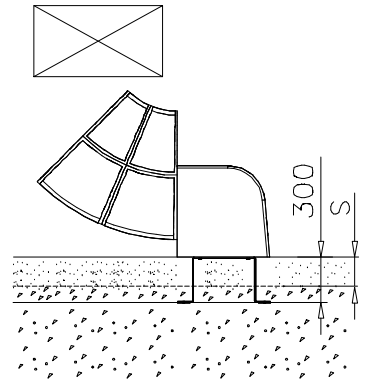


Access- and maintenance panel.
Asennus- ja huolto luukku.

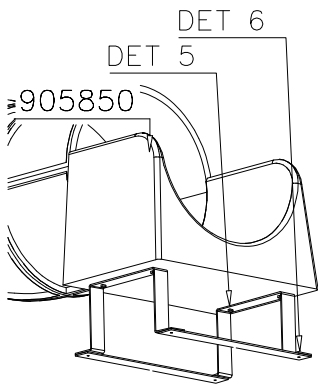
DET 8



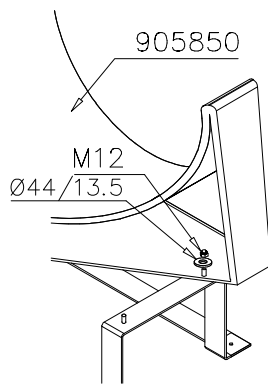
DET 9



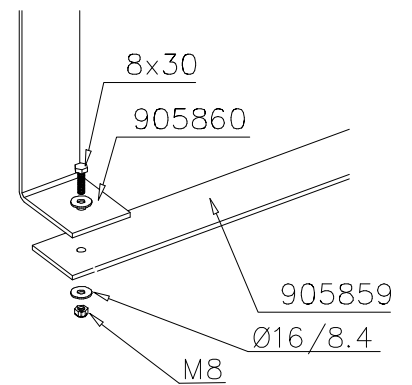
DET 10

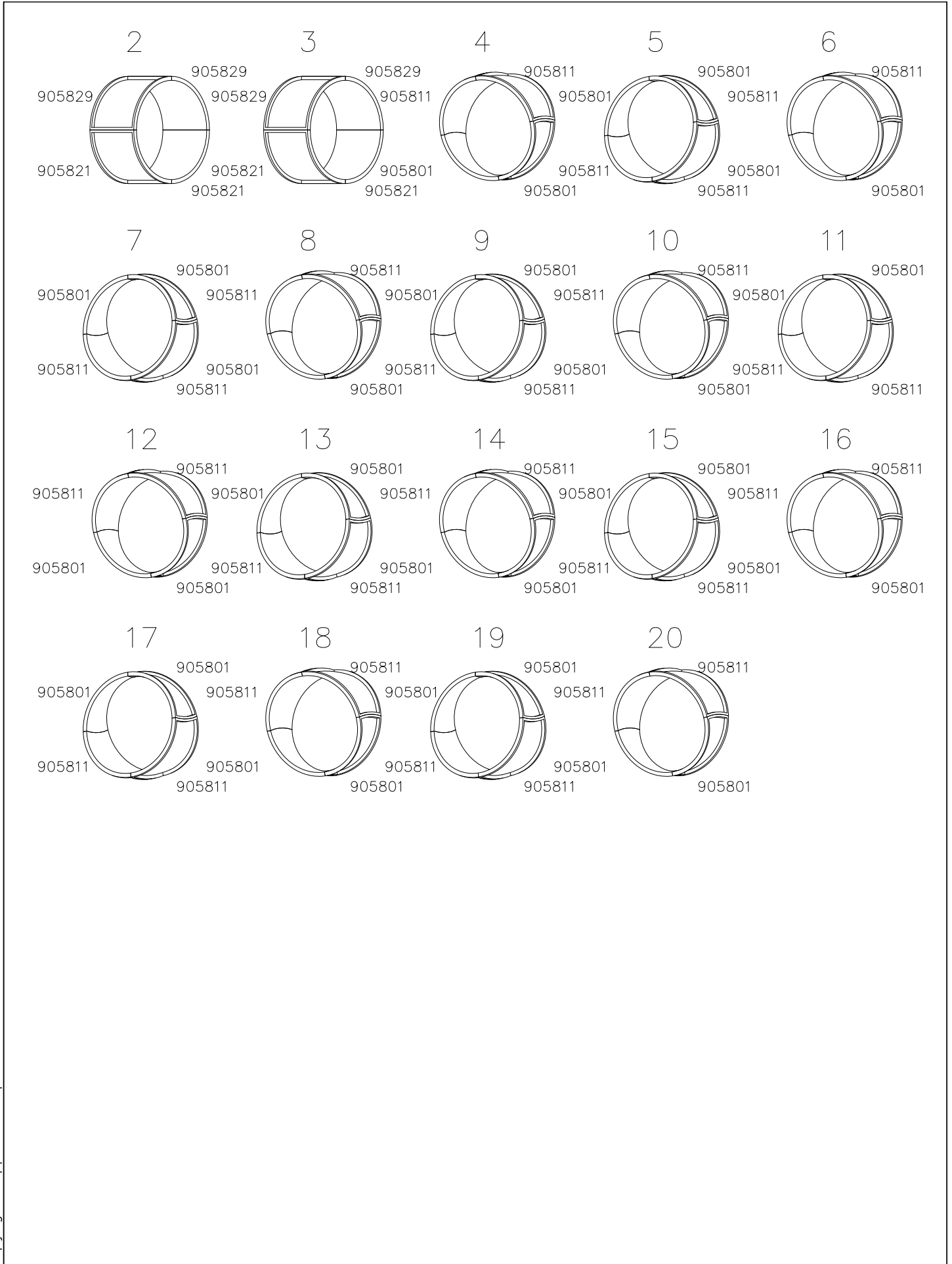


DET 11



DET 12

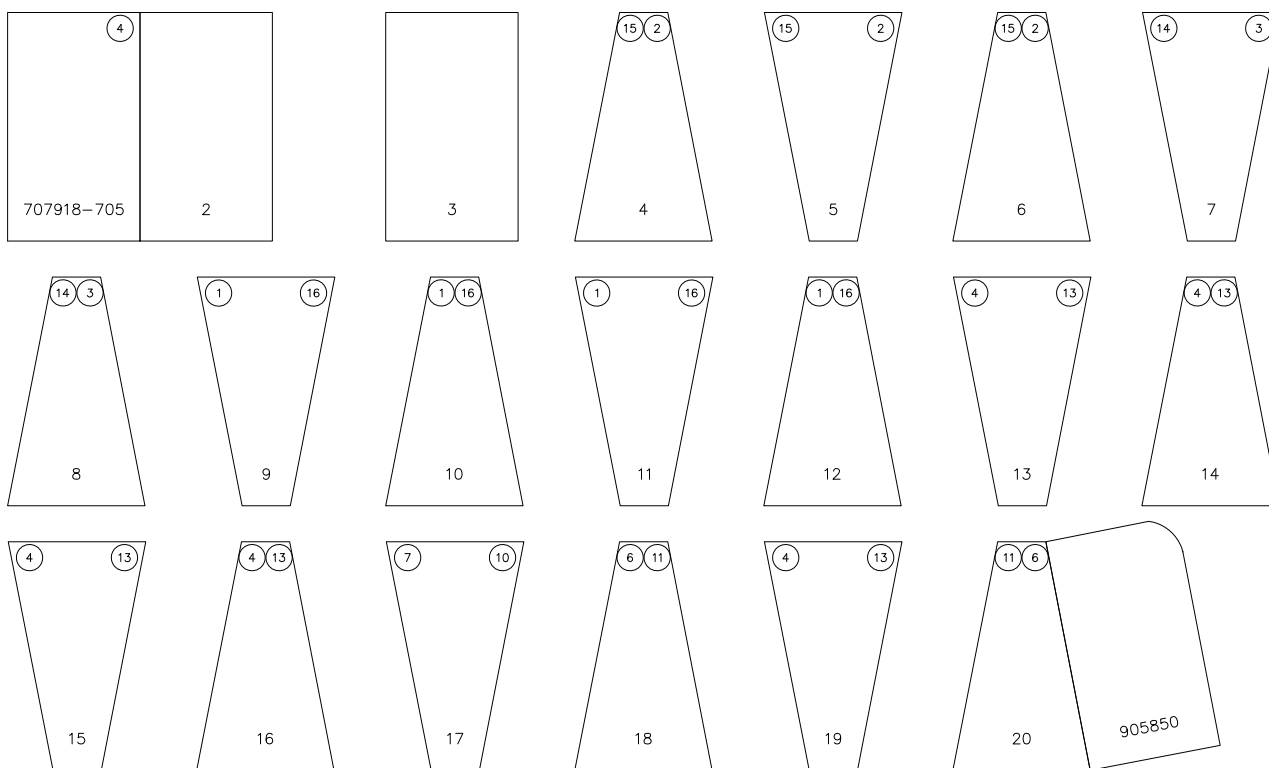
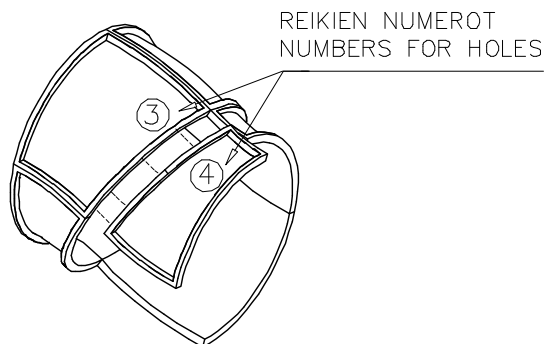




Esimerkki putken kokoamisesta Example of installation

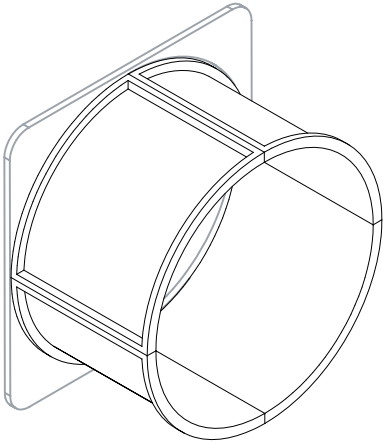
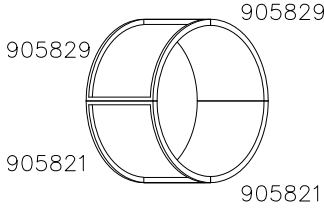


















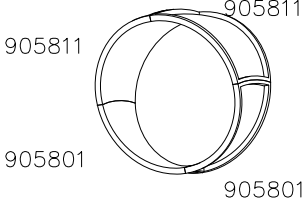



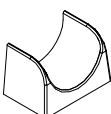


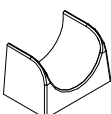


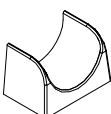


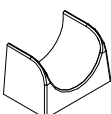

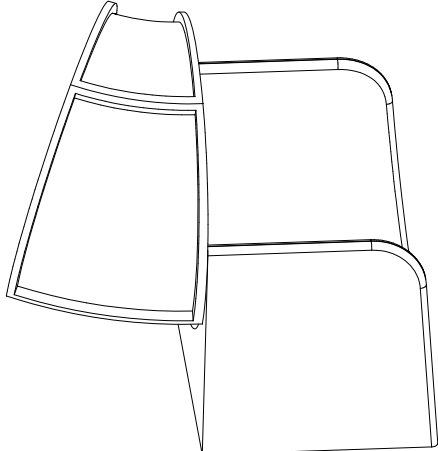


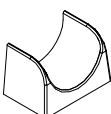


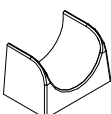

**LIUKUPINTAAN EI SAA TULLA
LÄPINÄKYVIÄ MODUULEJA!!**

**NO TRANSPARENT PIECES ON
SLIDING SURFACE!!**



Valmiiksi kasattujen osien osakokoonpanot ja vara-osa listat.

Ready installed component subassemblies and spare part list.

	<p>2</p> 		<table border="1"> <tr> <td data-bbox="895 931 1085 1122"> <p>707918-705</p>  </td> <td data-bbox="1085 931 1275 1122"> <p>909205 x 12</p>  </td> <td data-bbox="1275 931 1469 1122"> <p>980150 x 12</p>  </td> </tr> <tr> <td data-bbox="895 1122 1085 1312"> <p>905831 x 40</p>  </td> <td data-bbox="1085 1122 1275 1312"> <p>909208 x 16</p>  </td> <td data-bbox="1275 1122 1469 1312"> <p>909119 x 16</p>  </td> </tr> </table>	<p>707918-705</p> 	<p>909205 x 12</p> 	<p>980150 x 12</p> 	<p>905831 x 40</p> 	<p>909208 x 16</p> 	<p>909119 x 16</p> 
<p>707918-705</p> 	<p>909205 x 12</p> 	<p>980150 x 12</p> 							
<p>905831 x 40</p> 	<p>909208 x 16</p> 	<p>909119 x 16</p> 							
<p>20</p> 	<p>909252 x 13</p> 	<p>700413 x 1</p> 							
<table border="1"> <tr> <td data-bbox="172 1727 362 1917"> <p>909205 x 16 909206 x 8</p>  </td> <td data-bbox="362 1727 552 1917"> <p>980150 x 16</p>  </td> <td data-bbox="552 1727 742 1917"> <p>905831 x 32</p>  </td> </tr> <tr> <td data-bbox="172 1917 362 2107"> <p>905850</p>  </td> <td data-bbox="362 1917 552 2107"> <p>909208 x 8</p>  </td> <td data-bbox="552 1917 742 2107"> <p>980151 x 8</p>  </td> </tr> </table> <p>Position of the box: 29 degrees</p>	<p>909205 x 16 909206 x 8</p> 	<p>980150 x 16</p> 	<p>905831 x 32</p> 	<p>905850</p> 	<p>909208 x 8</p> 	<p>980151 x 8</p> 	<p>909252 x 13</p> 	<p>700413 x 1</p> 	
<p>909205 x 16 909206 x 8</p> 	<p>980150 x 16</p> 	<p>905831 x 32</p> 							
<p>905850</p> 	<p>909208 x 8</p> 	<p>980151 x 8</p> 