



LAPPSET®
BETON FOUNDATION

FOOT

DATE: 27.10.2015

1(1)

② 905104	PCS		PCS
	4		
 M10	PCS		PCS



905104

LAPPSET® DEEP FOUNDATION

FOOT

DATE: 15.5.2018

1(1)



①	909511	PCS	②	909519	PCS
		1			1
	90x90x650			50x380x380	

③	909637	PCS	④	909638	PCS
		4			8
	M10			Ø20/10.5	

⑤	909639	PCS	⑥	905104	PCS
		4			4
	M10x25			M10	

OPTION FOOT

①	911155	PCS			PCS
		1			
	90x90x650				

LAPPSET

DEEP FOUNDATION

SLIDE WOOD

DATE: 22.5.2015

1(1)





SLIDE OPTIONS

<p>706450 +1470</p> 	<p>706450-602 DARK BROWN 706450-603 LIGHT BROWN 706450-604 LIGHT GRAY</p>	
<p>706452 +870</p> 	<p>706452-602 DARK BROWN 706452-603 LIGHT BROWN 706452-604 LIGHT GRAY</p>	

WALL OPTIONS

<p>706371</p> 	<p>706371-701 BLUE 706371-702 YELLOW 706371-703 LIME 706371-704 DRARK GRAY 706371-705 LIGHT GRAY 706371-706 RED</p>	<p>706371-707 GREEN 706371-708 FUXIA</p>
---	--	---

○ SLIDE	PCS	○ SLIDE	PCS	○ 706371	PCS	○ 706505	PCS	○ 901868	PCS	① 903093	PCS
	1		1		2		2		1		2
+1470		+870		15x345x750		35x70x730		Ø34x598		Ø8x90	
② 909876	PCS	③ 980100	PCS	④ 980128	PCS	⑤ 999561	PCS				
	2		12		11		1				
M8x40		Ø5x60		Ø7x40		10g					





LAPPSET

DEEP FOUNDATION

SLIDE WOOD

DATE: 3.11.2017

4(5)

○ 707133	PCS	○ 901868	PCS	○ 901879	PCS	⑥ 909210	PCS	⑦ 905051	PCS	⑧ 980128	PCS
	1		2		2		4		4		6
10x80x745		Ø30x598				M8x40		Ø24/8.4		Ø7x40	



DET 6



Insert sheet metal IN to the plastic cover.

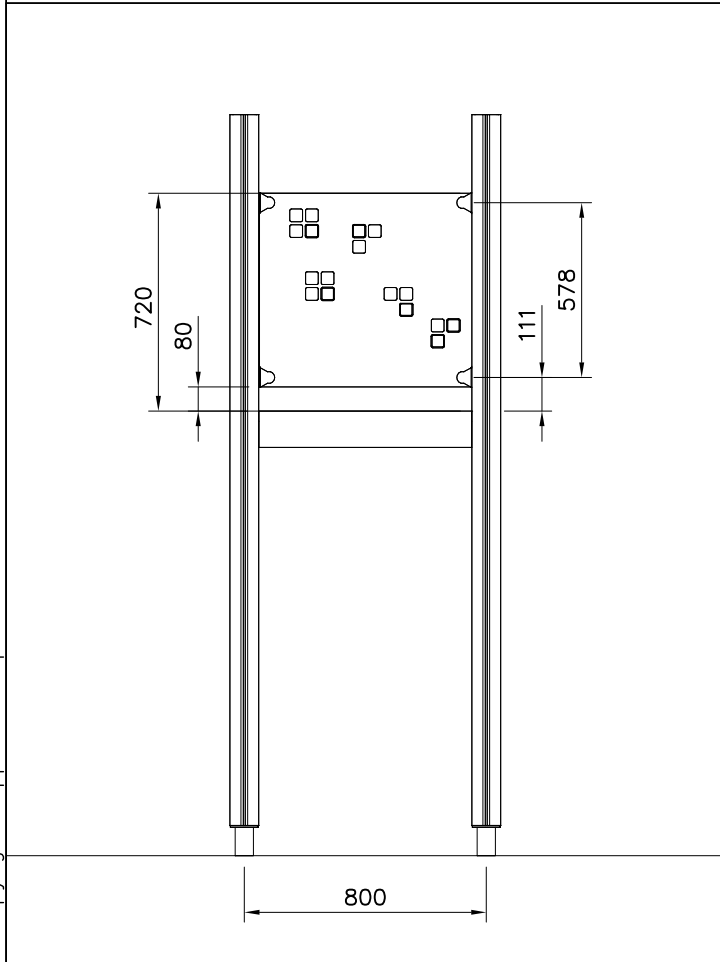
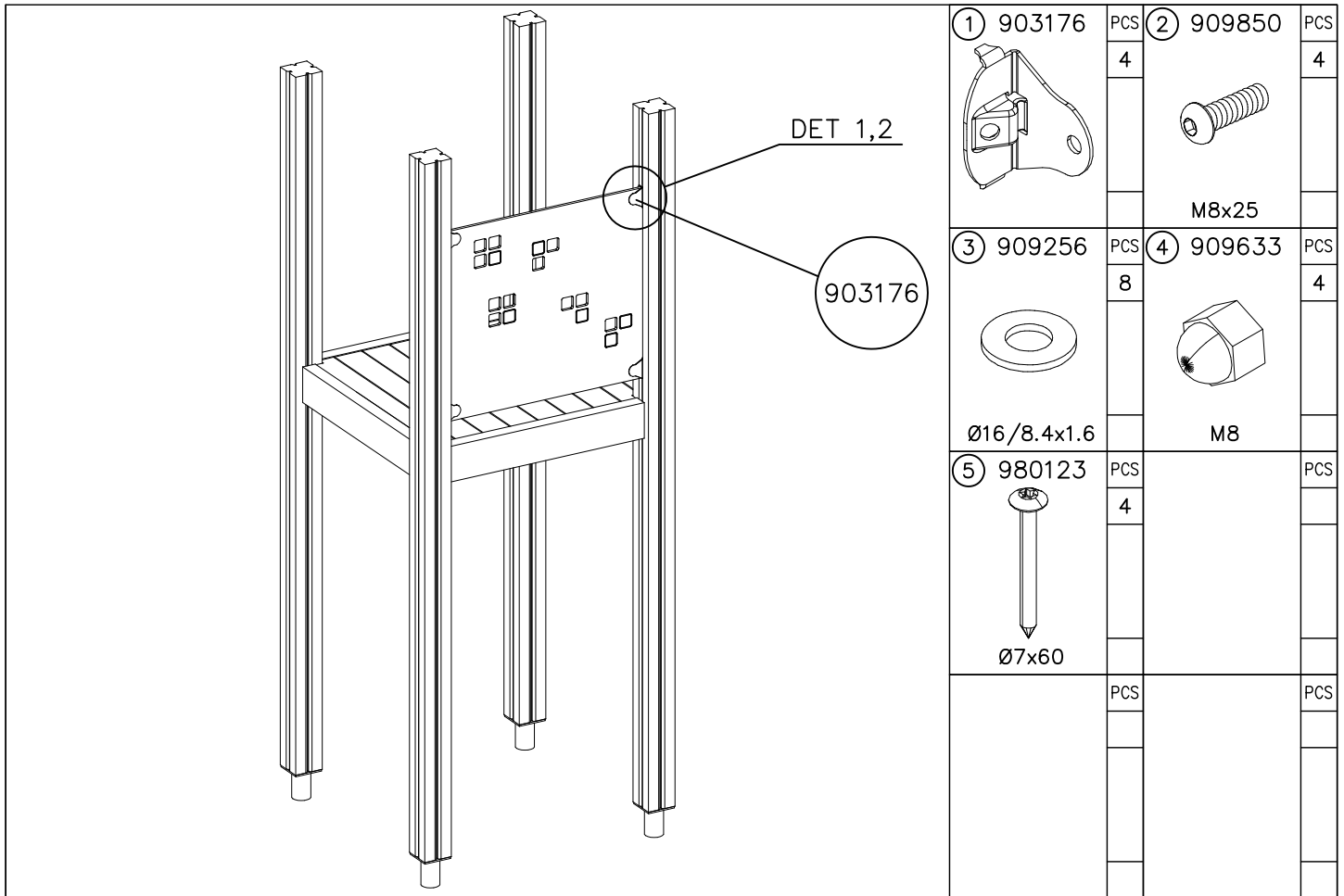


DET 7



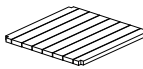
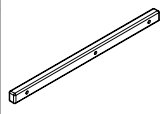
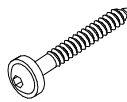

DET 8









① 008986	PCS	② 706443	PCS
	1		2
750x750		32x45x702	
③ 900240	PCS	④ 980101	PCS
	6		8
Ø8x70		Ø4.5x70	
	PCS		PCS
	PCS		PCS
	PCS		PCS

DET 1

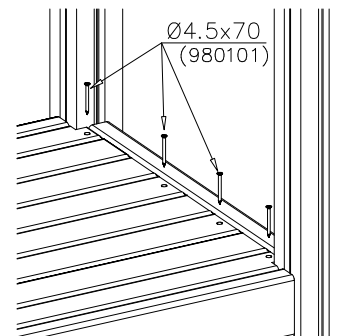


DET 2

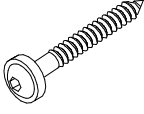
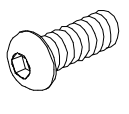
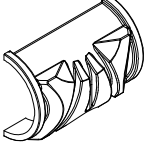

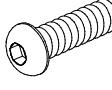

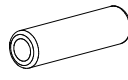




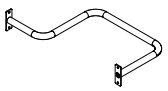
Naulanauha kannatinlistan puolelle.
Nail list to the bottom.



DET 3





① 900240	PCS	② 900342	PCS
	4		2
Ø8x70		M8x16	
③ 901900	PCS	④ 901939	PCS
	2		1
20.5x36.2x56		M12x70	
⑤ 909850	PCS	⑥ 980150	PCS
	1		1
M8x25		M8	
⑦ 901182	PCS	⑧ 901902	PCS
	1		2
Ø11/M8x40		30.7x60.9x100	
	PCS		PCS
	PCS		PCS
○ 907829	PCS	○ 907698	PCS
	1		1
Ø33,7x1454		Ø33,7x2054	
○ 907817	PCS	○ 907695	PCS
	1		1
Ø33,7x2554			



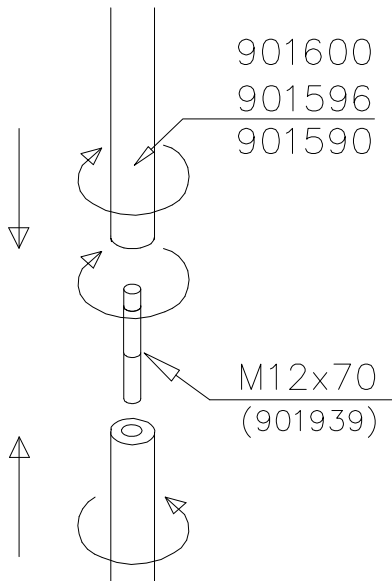
DET 1



DET 2



DET 3



DET 4

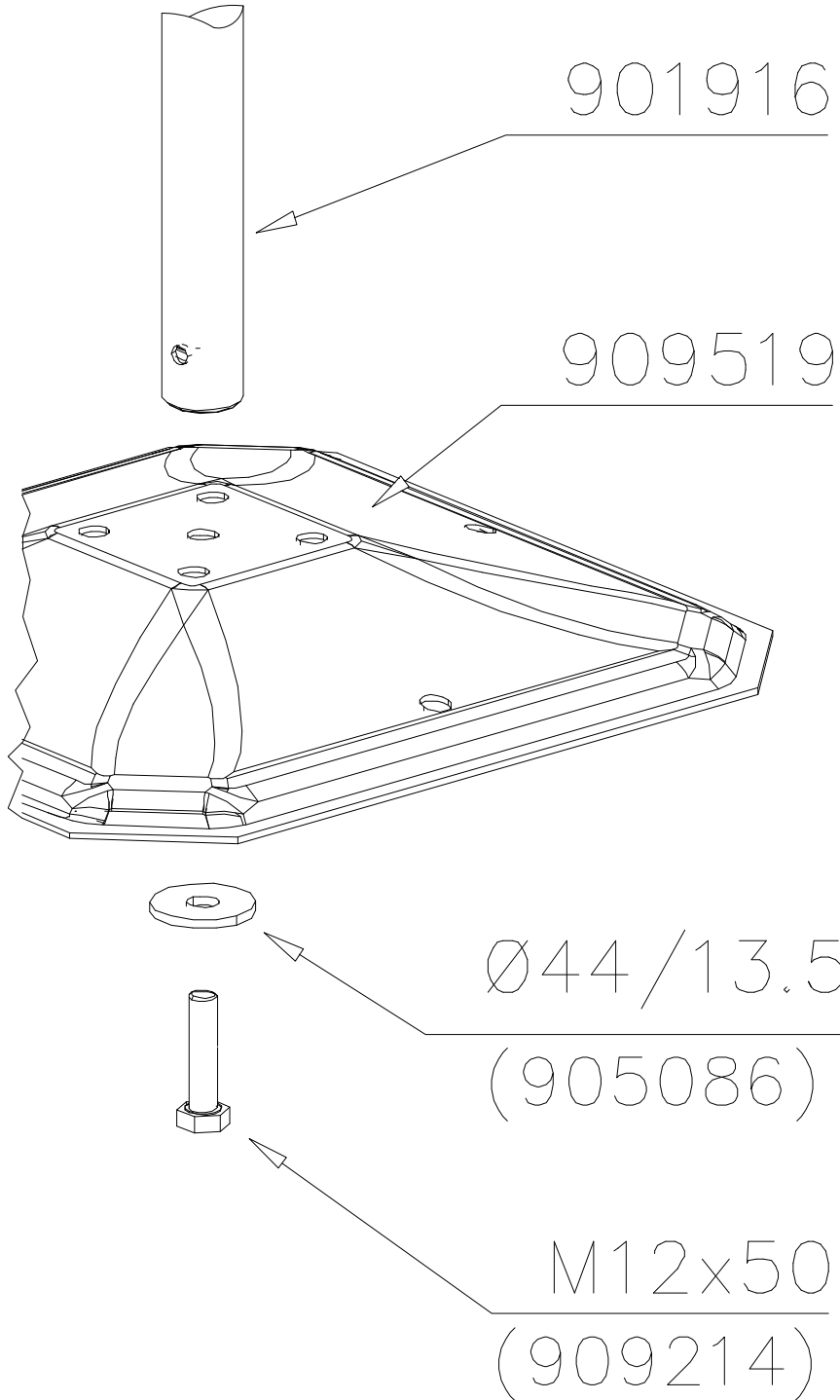


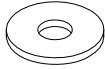
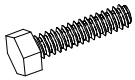
LAPPSET® DEEP FOUNDATION

POLE

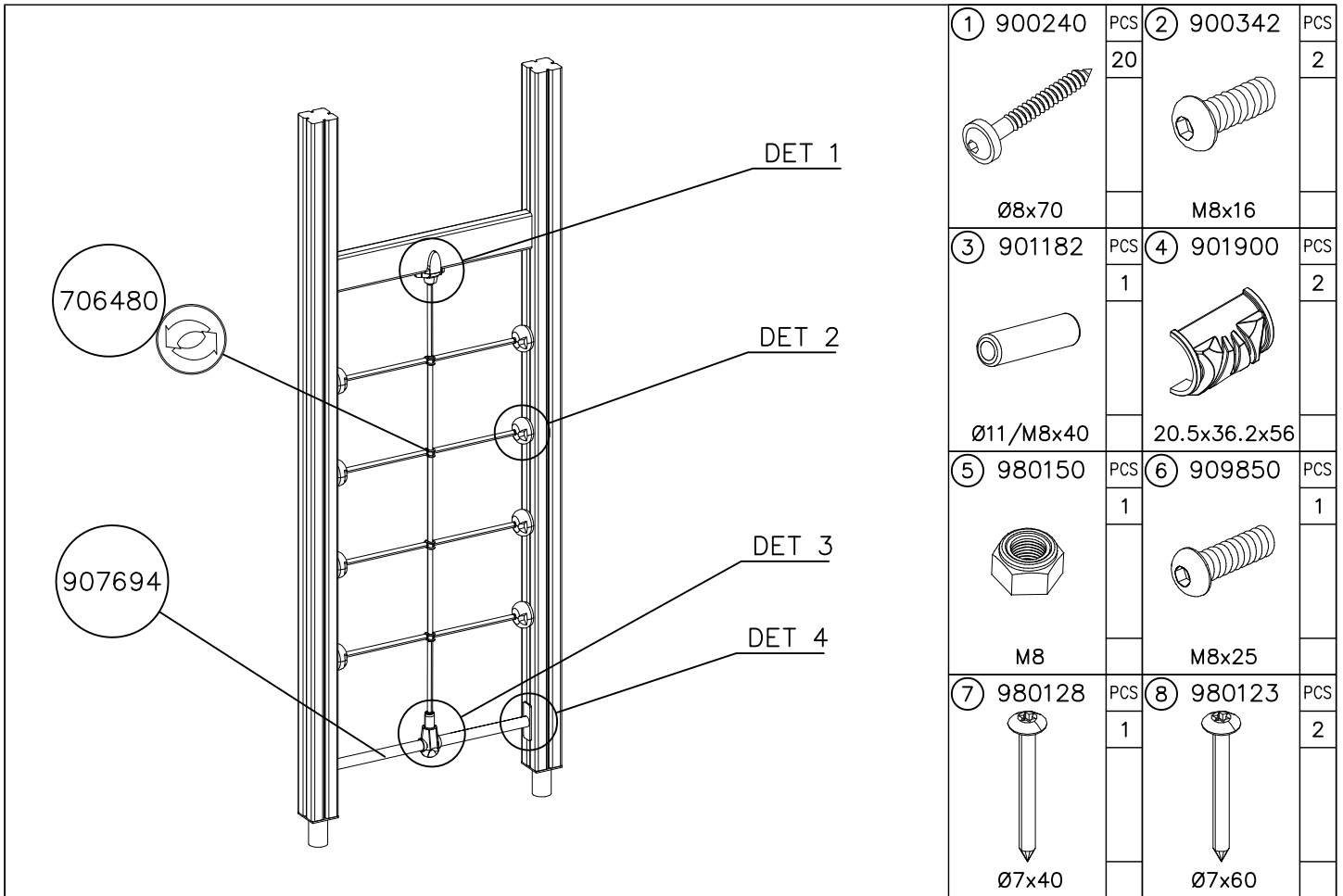
DATE: 15.5.2014

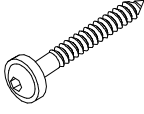
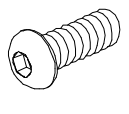
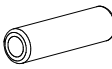

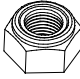
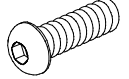


1(1)

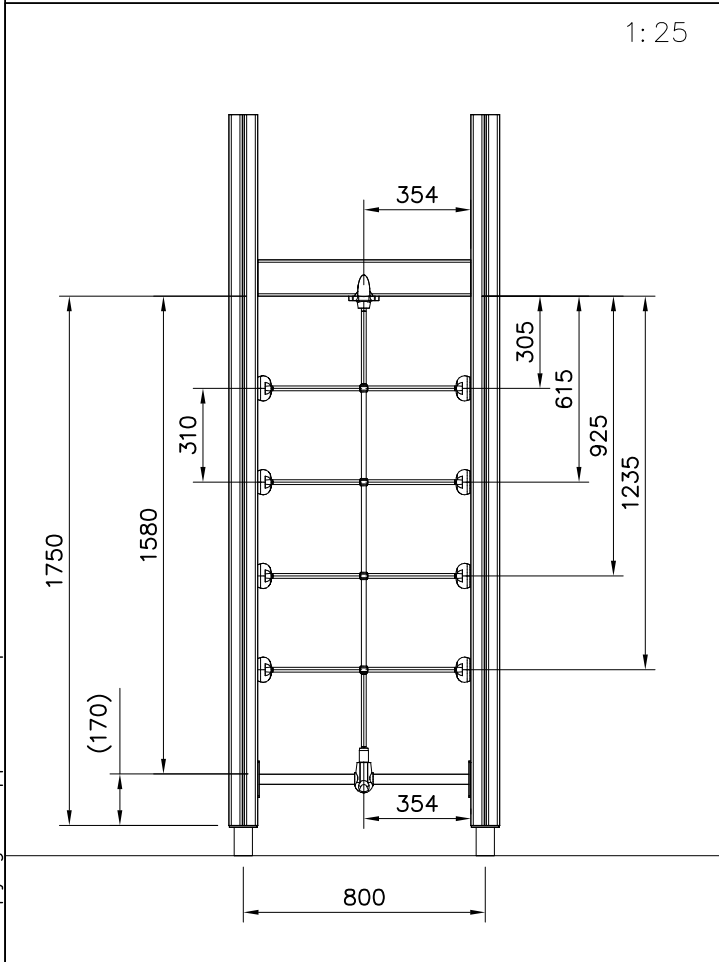


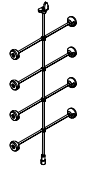
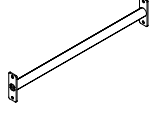

①	905086	PCS	②	909214	PCS
		1			1
	Ø44/13.5		M12x50		
		PCS			PCS
		PCS			PCS
		PCS			PCS
		PCS			PCS
		PCS			PCS
		PCS			PCS
		PCS			PCS





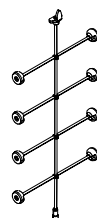
① 900240  Ø8x70	PCS 20	② 900342  M8x16	PCS 2
③ 901182  Ø11/M8x40	PCS 1	④ 901900  20.5x36.2x56	PCS 2
⑤ 980150  M8	PCS 1	⑥ 909850  M8x25	PCS 1
⑦ 980128  Ø7x40	PCS 1	⑧ 980123  Ø7x60	PCS 2



○ 706480  1580x705	PCS 1	○ 907694  L 704	PCS 1
○ 901902  30.7x60.9x100	PCS 2		PCS

NET OPTIONS

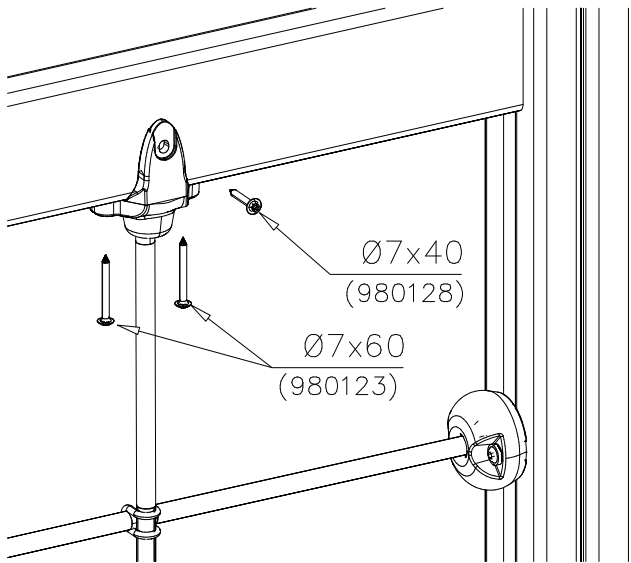
706480



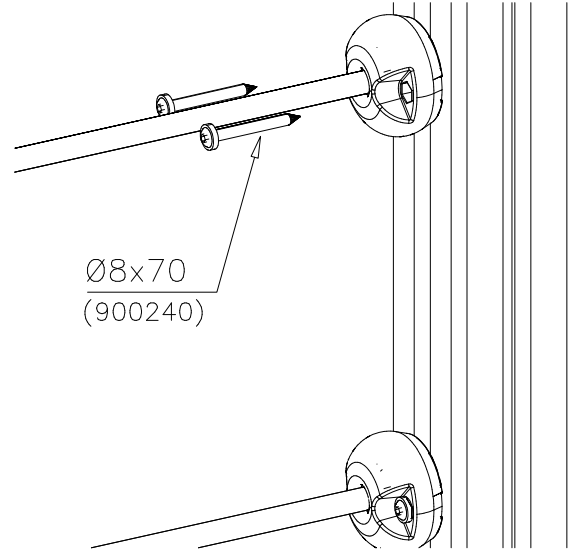
1580x705

- 706480-301 BLUE
- 706480-302 RED
- 706480-303 BEIGE
- 706480-304 GRAY
- 706480-305 BLACK
- 706480-306 YELLOW

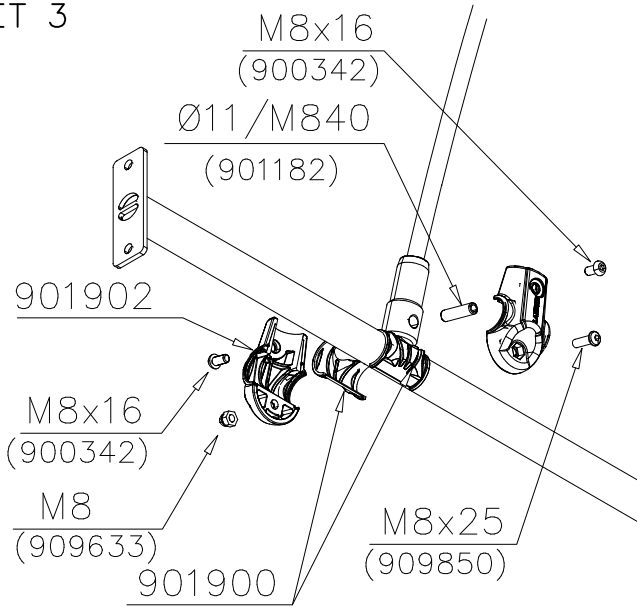
DET 1



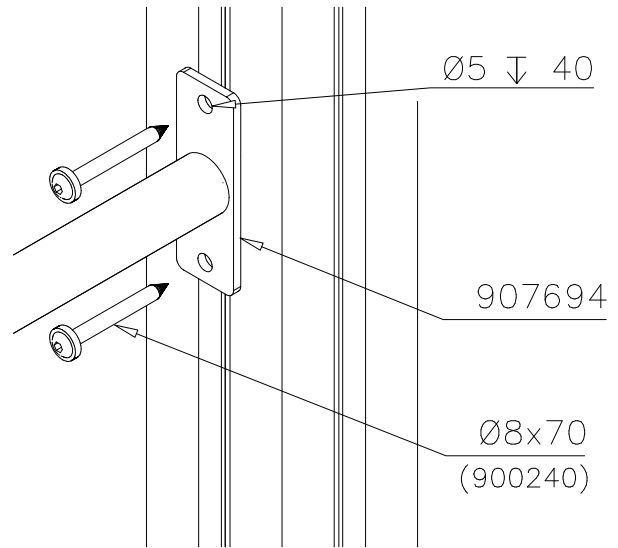
DET 2

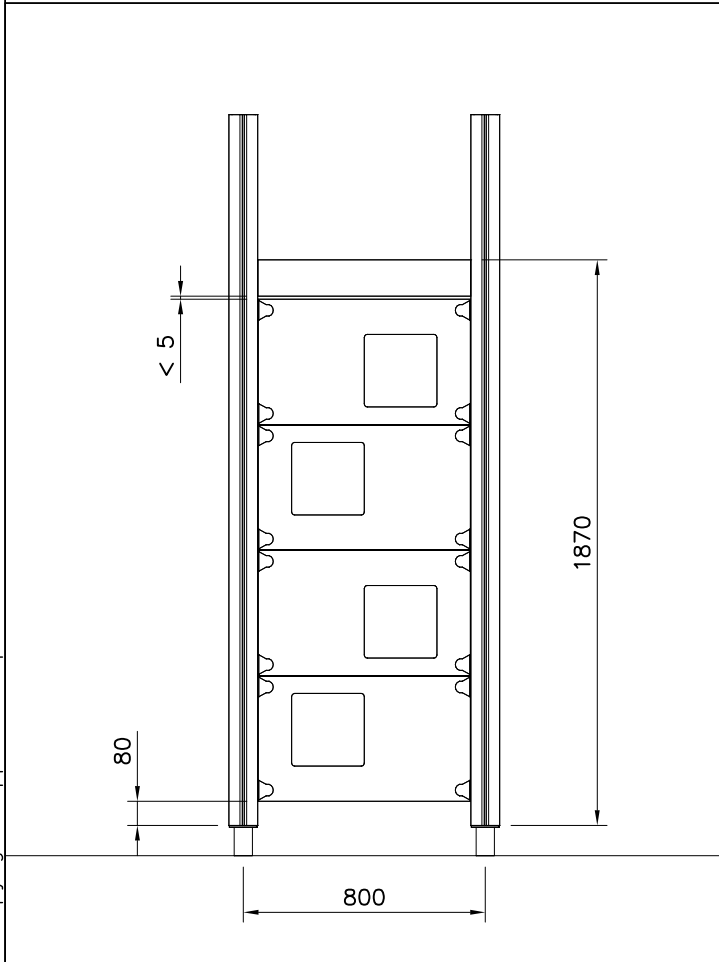
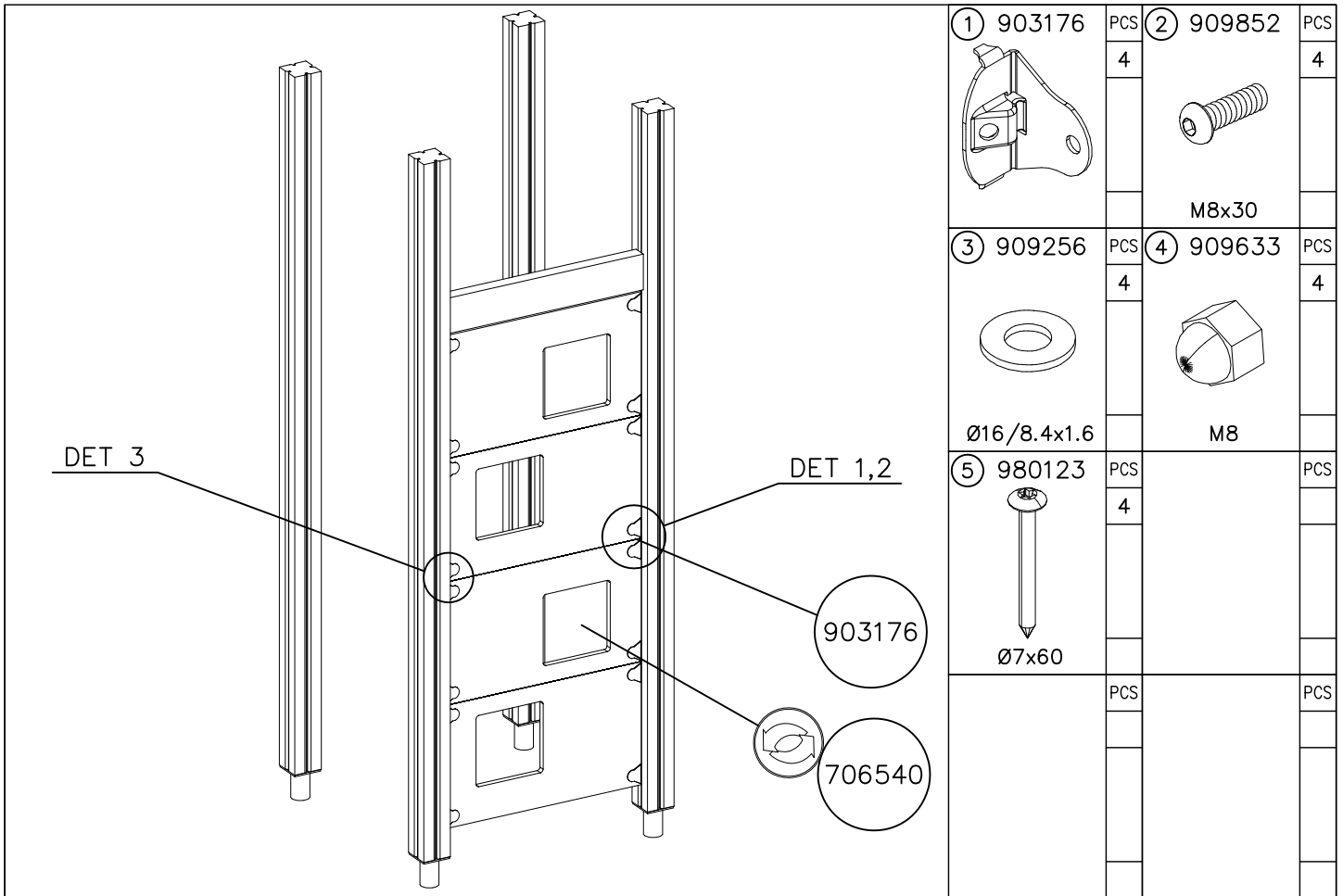


DET 3



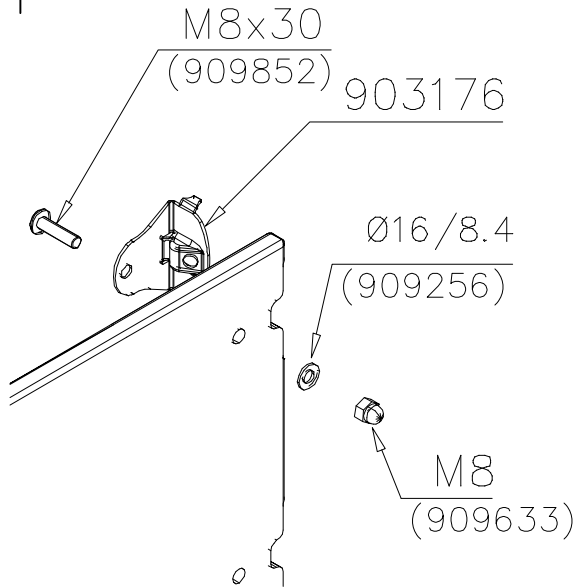
DET 4



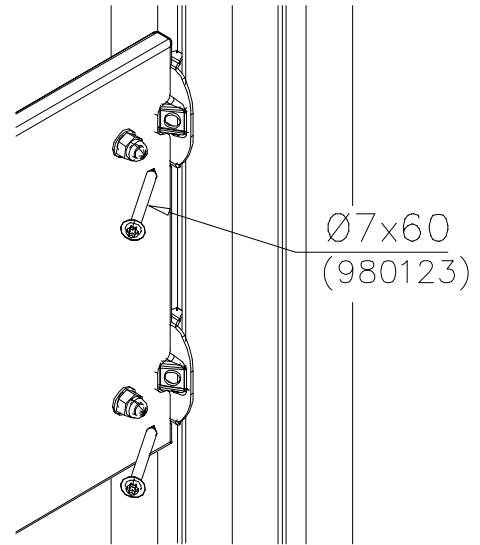


WALL OPTIONS		
706540	706540-701	BLUE
 20x702x415	706540-702	YELLOW
	706540-703	LIME
	706540-704	DARK GRAY
	706540-705	LIGHT GRAY
	706540-706	RED
	706540-707	GREEN
	706540-708	FUXIA

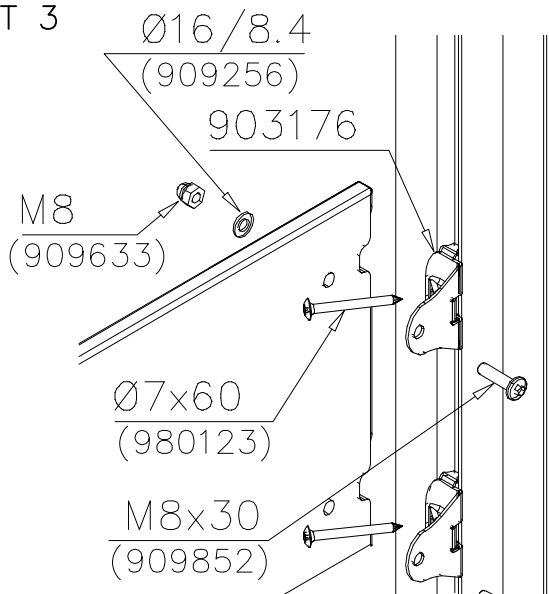
DET 1

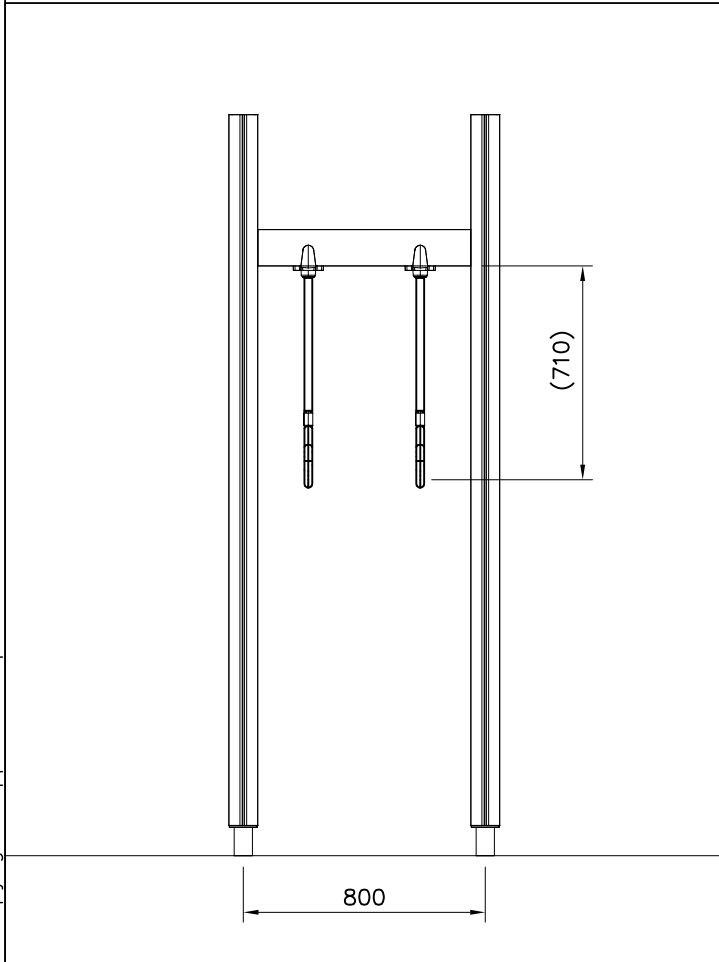
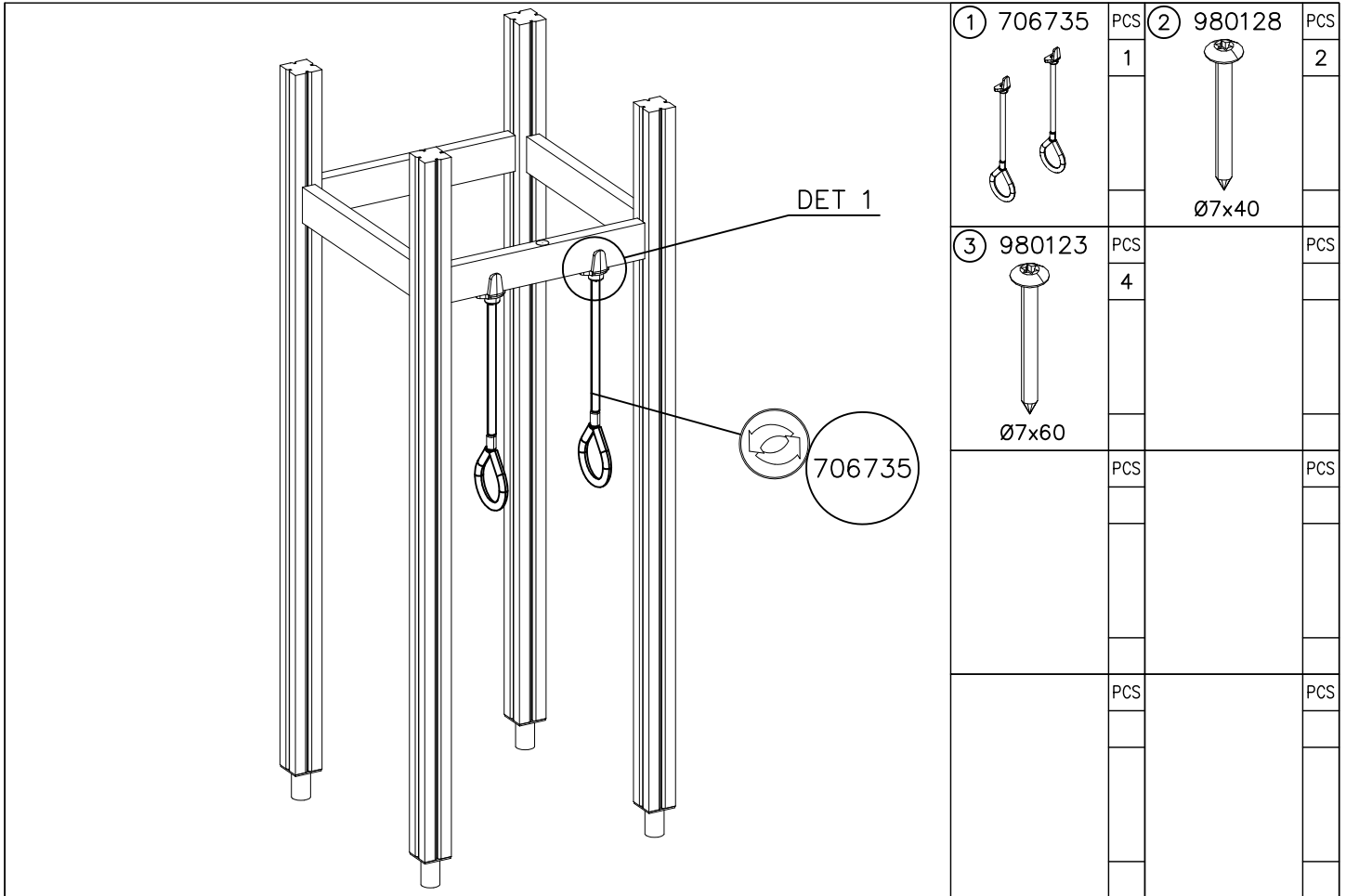


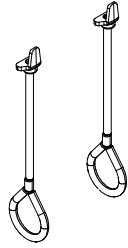
DET 2

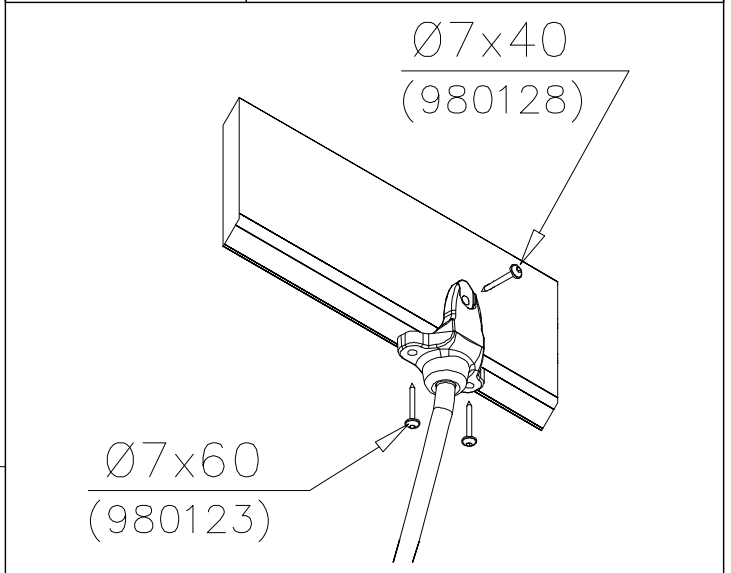


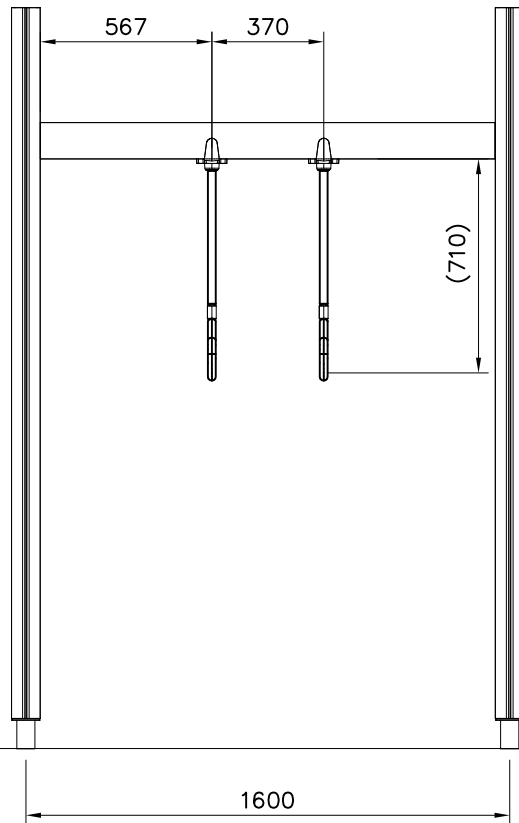
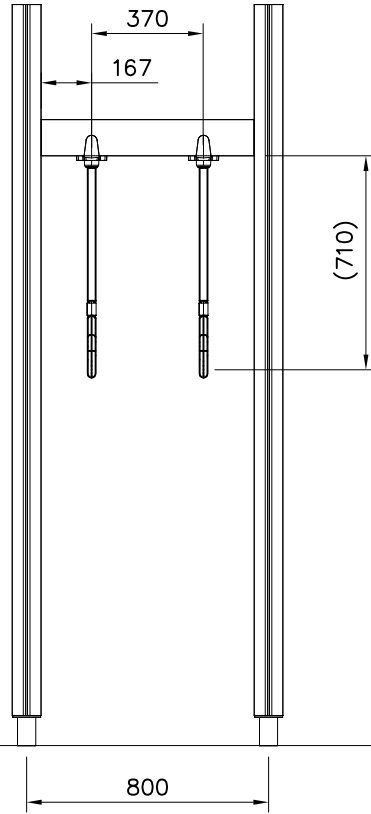
DET 3

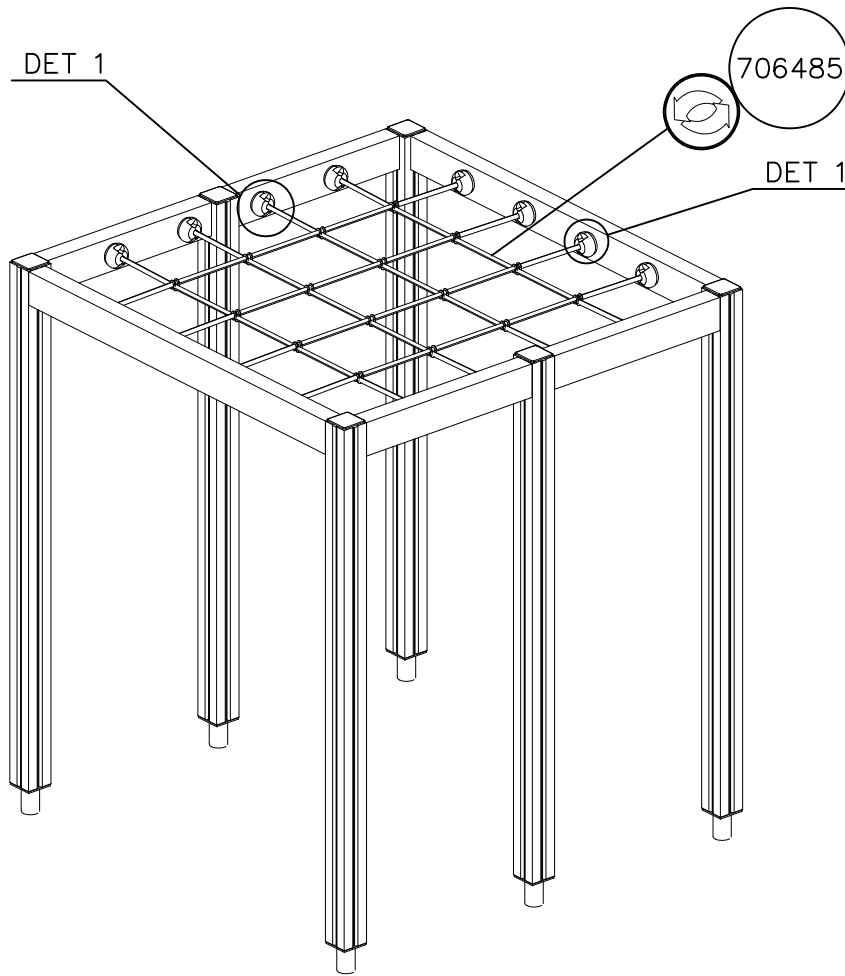




RINGS OPTIONS		
	706735-301 706735-302 706735-303 706735-304 706735-305 706735-306	BLUE RED BEIGE GRAY BLACK YELLOW

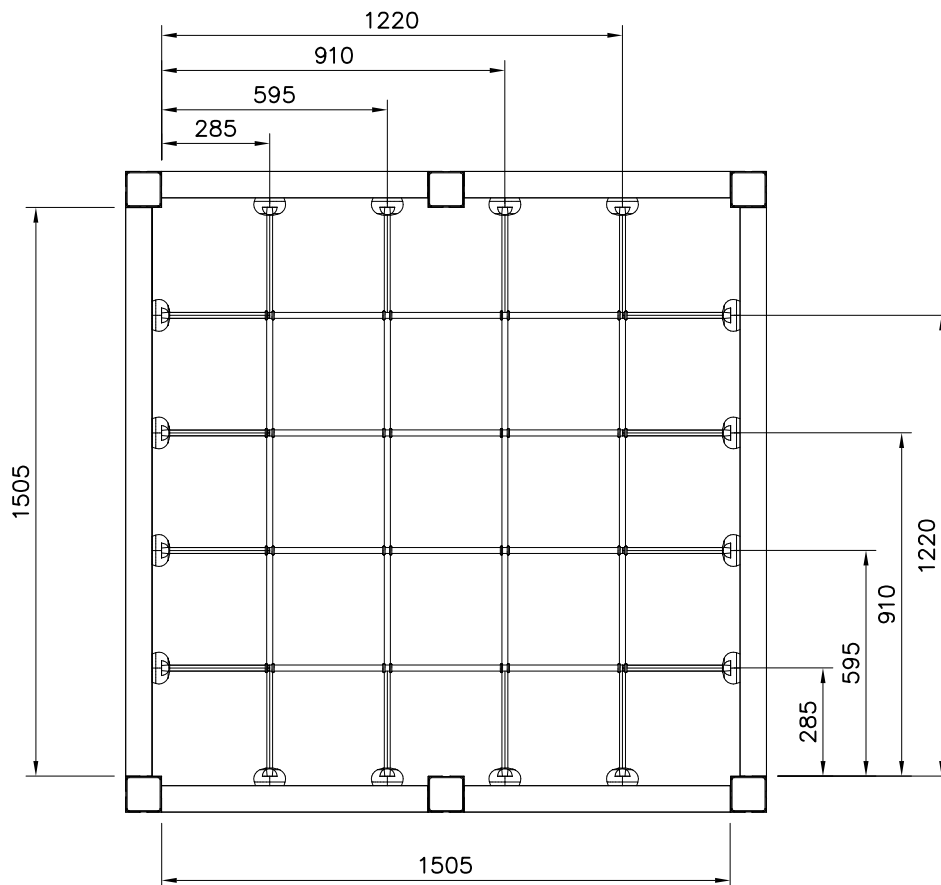






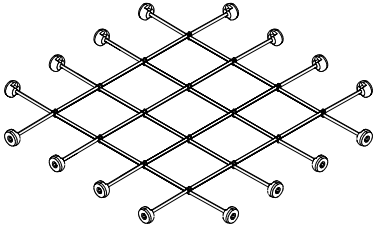
① 706485	PCS	② 980123	PCS
	1		32
1555x1555		Ø7x60	
	PCS	③ 909256	PCS
			32
		Ø16/8.4	
	PCS		PCS
	PCS		PCS

1:20



NET OPTIONS

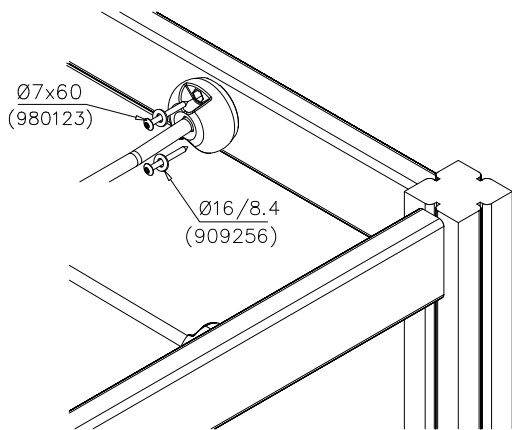
706485

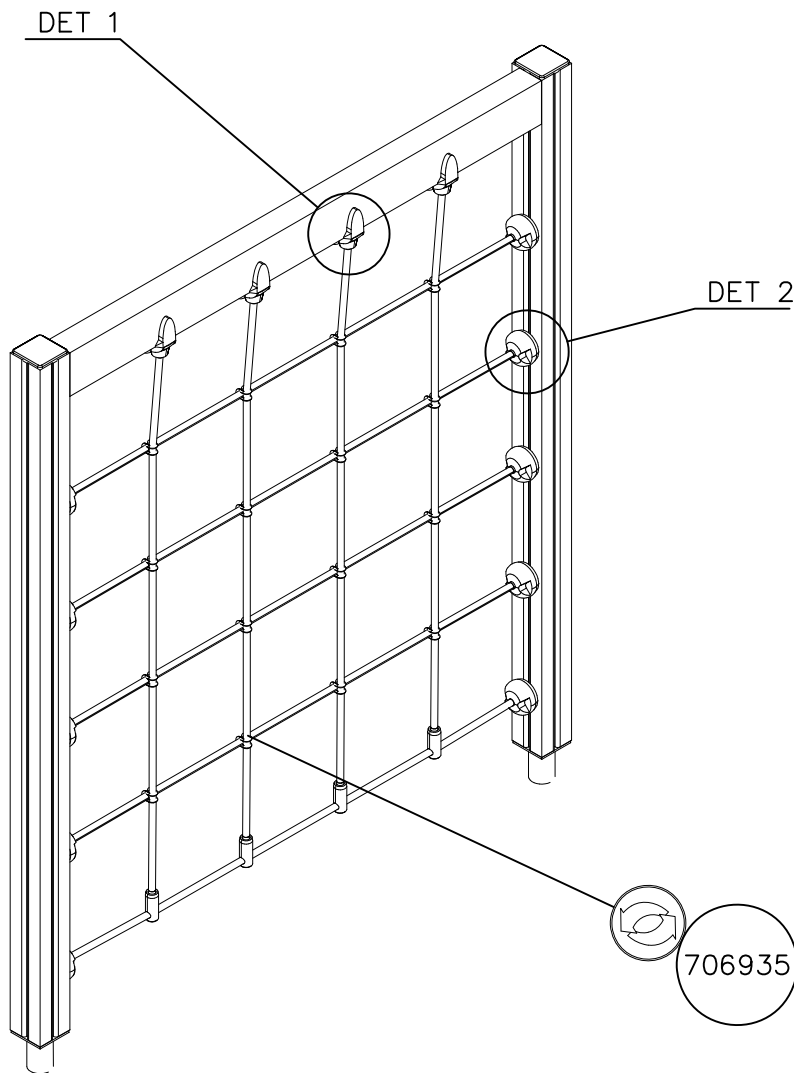


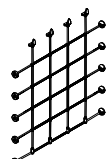



1555x1555

- | | |
|------------|--------|
| 706485-301 | BLUE |
| 706485-302 | RED |
| 706485-303 | BEIGE |
| 706485-304 | GREY |
| 706485-305 | BLACK |
| 706485-306 | YELLOW |

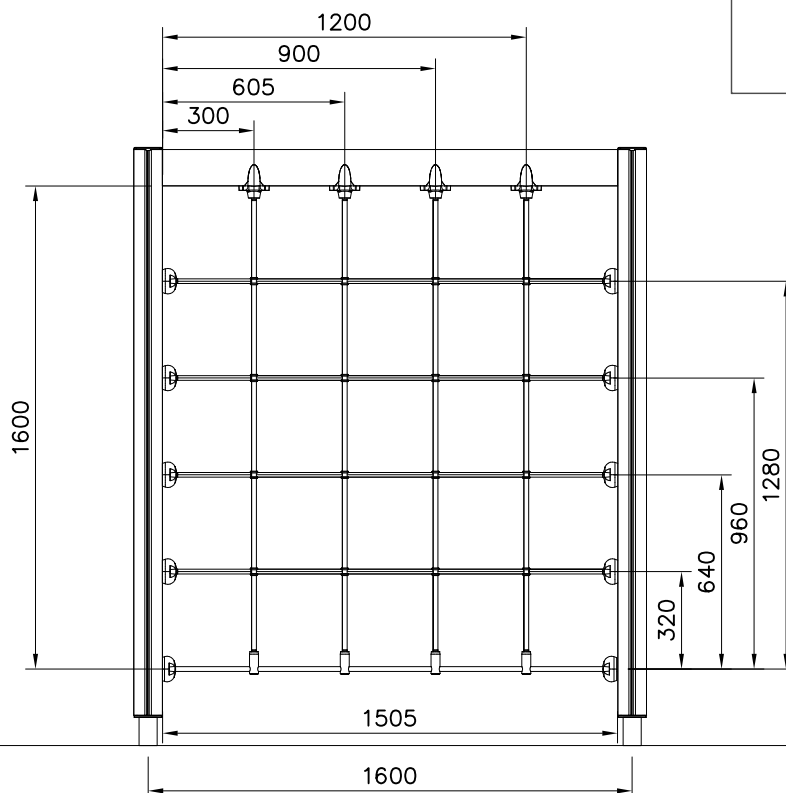
DET 1





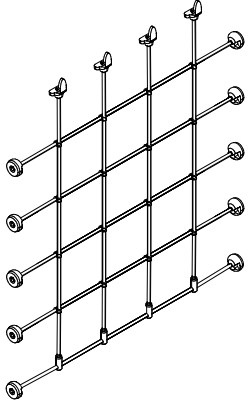
① 706935	PCS	② 900240	PCS
	1		20
1600x1505		Ø8x70	
③ 980128	PCS	④ 980123	PCS
	4		8
Ø7x40		Ø7x60	
	PCS		PCS
	PCS		PCS
	PCS		PCS

1:25



NET OPTIONS

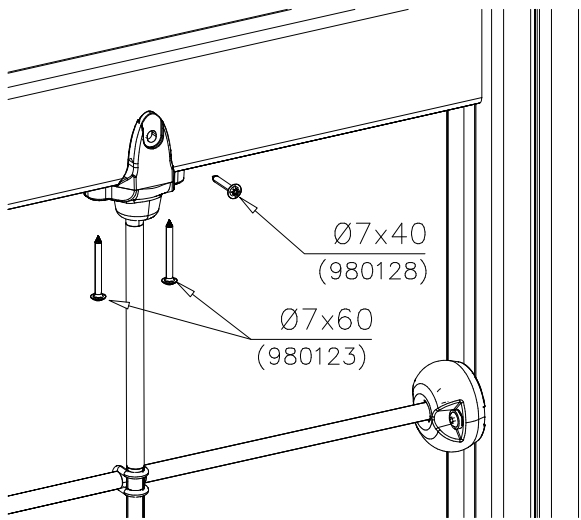
706935



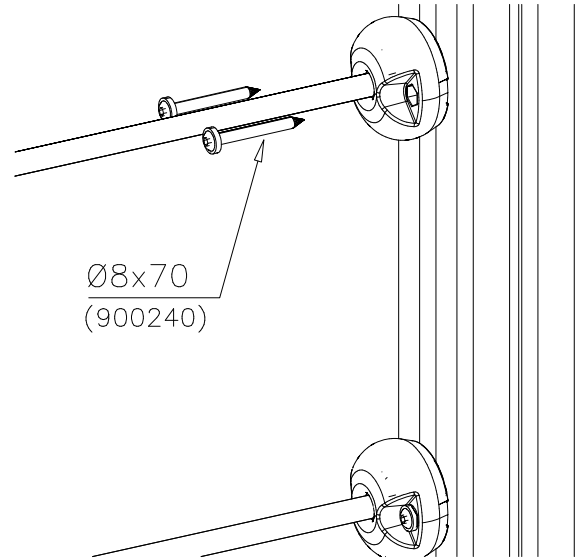
1600x1505

- | | |
|------------|--------|
| 706935-301 | BLUE |
| 706935-302 | RED |
| 706935-303 | BEIGE |
| 706935-304 | GREY |
| 706935-305 | BLACK |
| 706935-306 | YELLOW |

DET 1



DET 2





Tuotekyltti tulee tuotteen mukana yhdellä seuraavista tavoista:

1) Metallinen tuotekyltti ja kiinnitysruuvit

- Kiinnitä tuotekyltti ruuveilla tolppaan noin 2 metrin korkeuteen kuvan 1 mukaisesti.

2) Tuotekylttitarra

- Puhdista maalattu metalli- tai vaneripinta pölystä ja kosteudesta. Liimaa tarra kuvan 2 mukaisesti.
- Huom. Älä kiinnitä tarraa karheapintaiseen laminaattiin tai maalattuun puuhun.

Vår produktmärkning levereras på ett av följande sätt:

1) Produktskylt i metall

- Fäst skylten med de medföljande skruvarna

2) Självhäftande produktetikett

- Rengör den pulverlackerade metallytan eller laminatyten så att den blir fri från smuts och fukt. Fäst etiketten enligt fig. 2.
- Obs! Fäst ej etiketten på detaljer med skrovlig yta eller på målat trä.

Product label is delivered by one of following ways:

1) Metal product label and screws

- Fasten the label with screws.

2) Label sticker

- Clean the painted metal or plywood surface from dirt and moisture. Fasten the sticker as shown in the figure 2.
- Note. Do not attach the sticker to rough surfaced laminate or painted wood.

La plaque d'informations produit est livrée sous l'une de ces 3 formes :

1) Plaque métallique et vis

- Fixez la plaque à l'aide des vis.

2) Etiquette autocollante

- Avant de coller l'étiquette, nettoyez le composant métallique peint ou la plaque de contreplaqué, de toute saleté. La surface doit être sèche (voir image 2).
- Attention, ne pas coller l'étiquette sur une surface lamellé-collée irrégulière ou sur du bois peint.

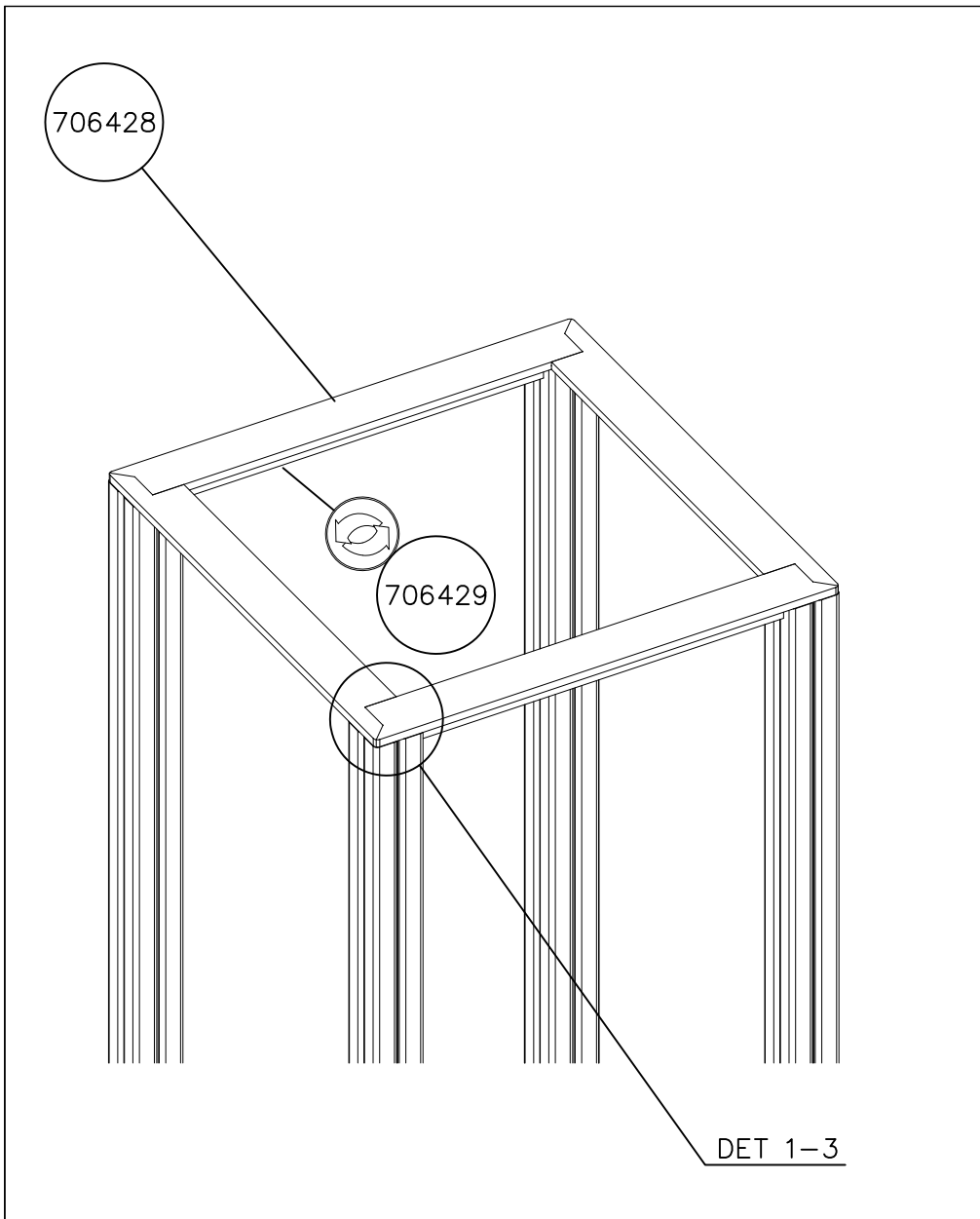
Die Auslieferung des Produktaufklebers erfolgt auf eine dieser Arten:

1) Produkt-Schild aus Metall incl. Schrauben

- Die Befestigung des Schildes erfolgt mittels der Schrauben.

2) Aufkleber

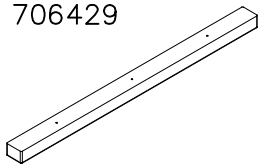
- Entfernen Sie zunächst Schmutz und Feuchtigkeit vom lackierten Metall bzw. von der Holzoberfläche und bringen Sie den Aufkleber wie im Bild oben rechts beschrieben auf den gesäuberten Untergrund auf.
- Beachten Sie: Bringen Sie den Aufkleber nicht auf raues laminiertes oder lackiertes Holz an.



① 706428	PCS	② 706429	PCS
	4		4
15x93x888.5		32x45x705	
③ 900850	PCS	④ 907911	PCS
	8		8
M6		M6x12	
⑤ 980123	PCS	⑥ 980128	PCS
	8		12
Ø7x60		Ø7x40	
	PCS		PCS
	PCS		PCS

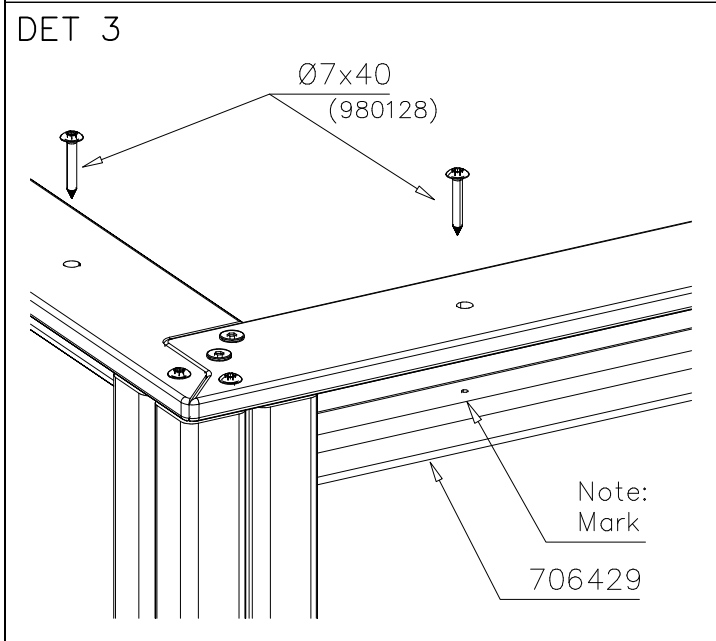
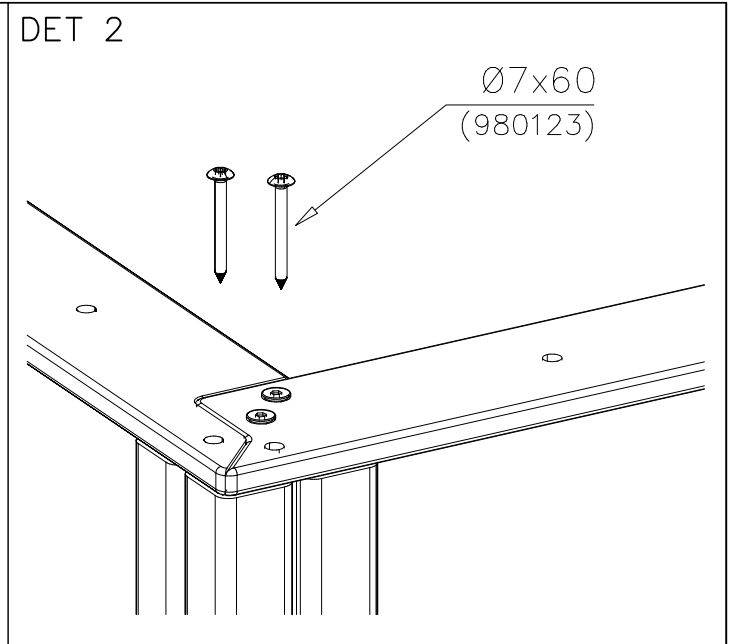
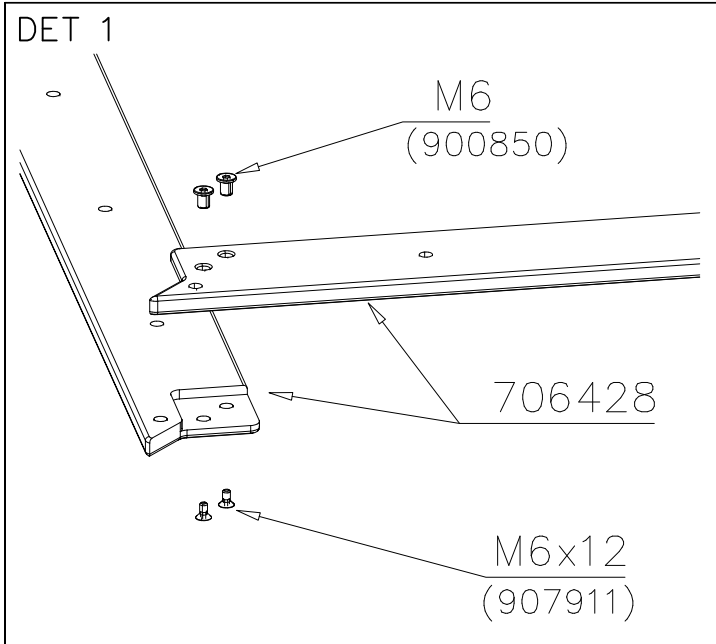
STRIP OPTIONS

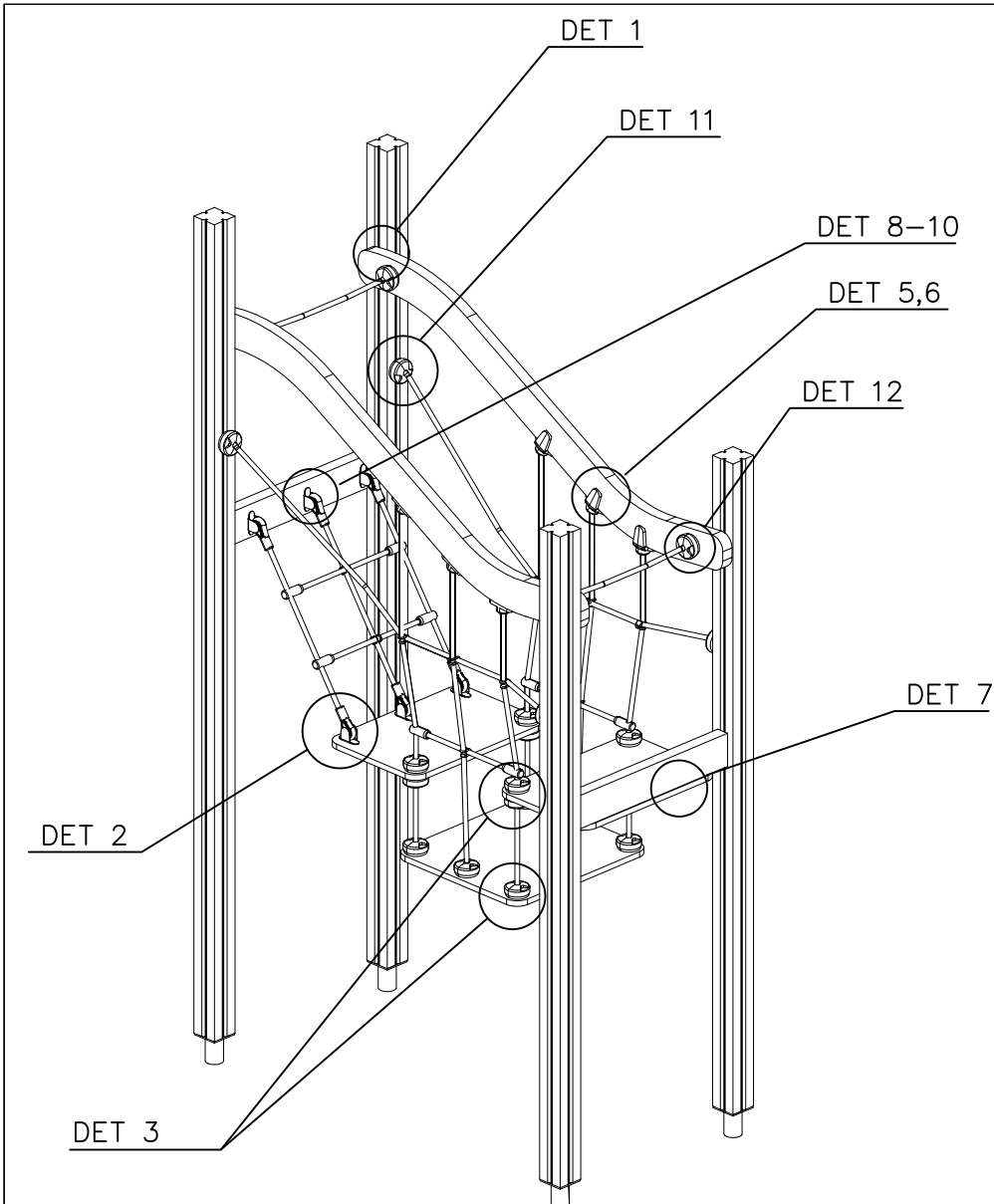
706429



32x45x705

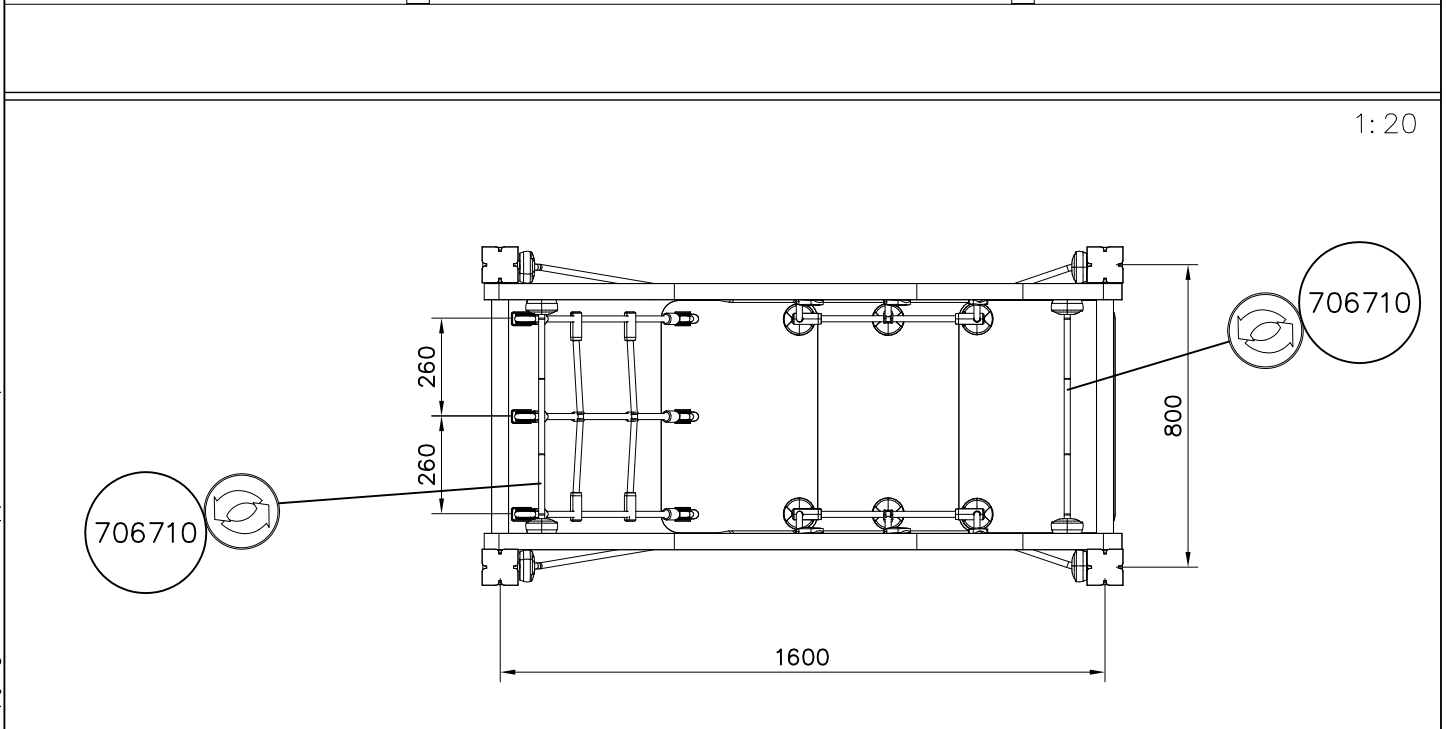
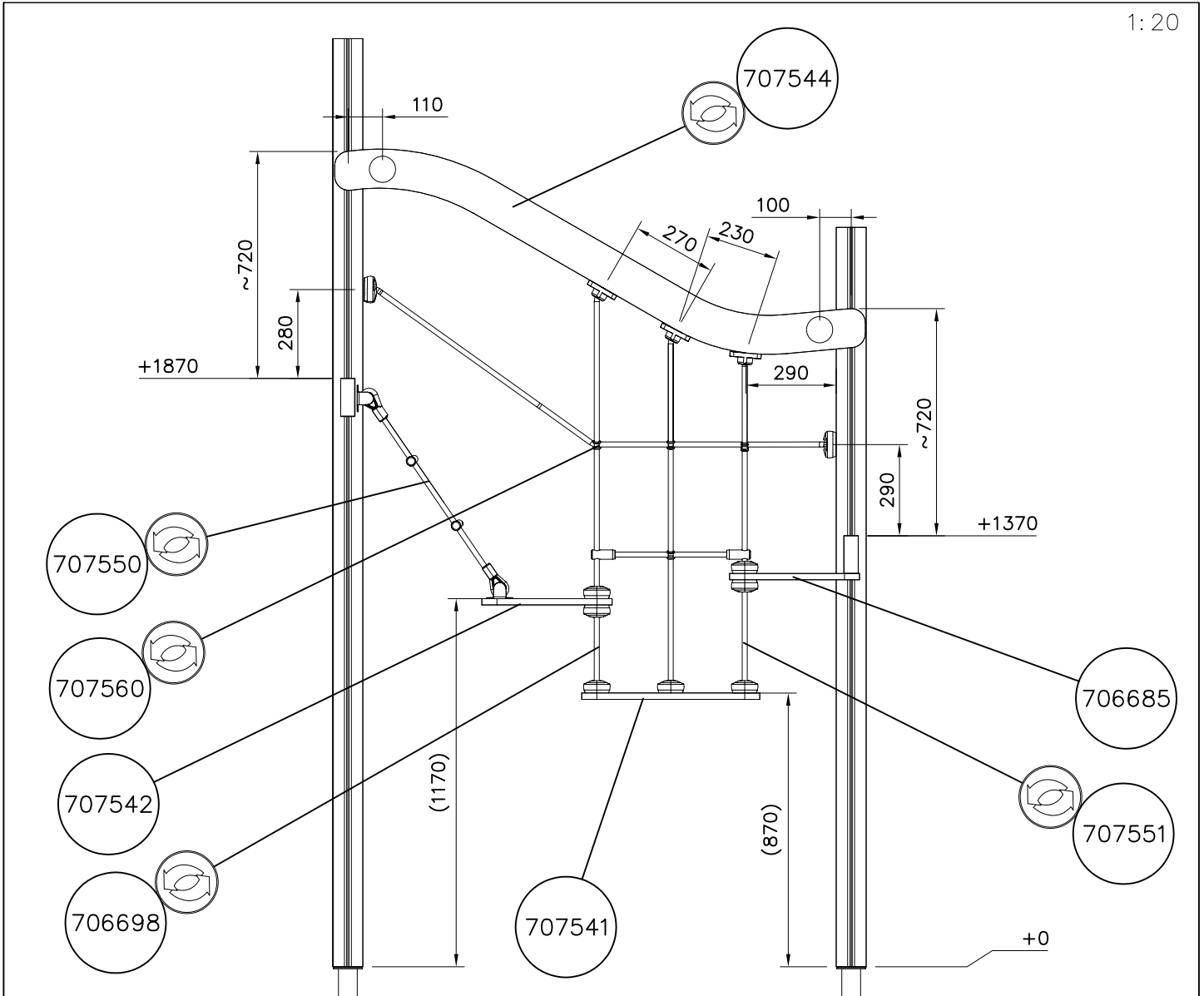
706429-602	DARK BROWN
706429-603	LIGHT BROWN
706429-604	LIGHT GRAY

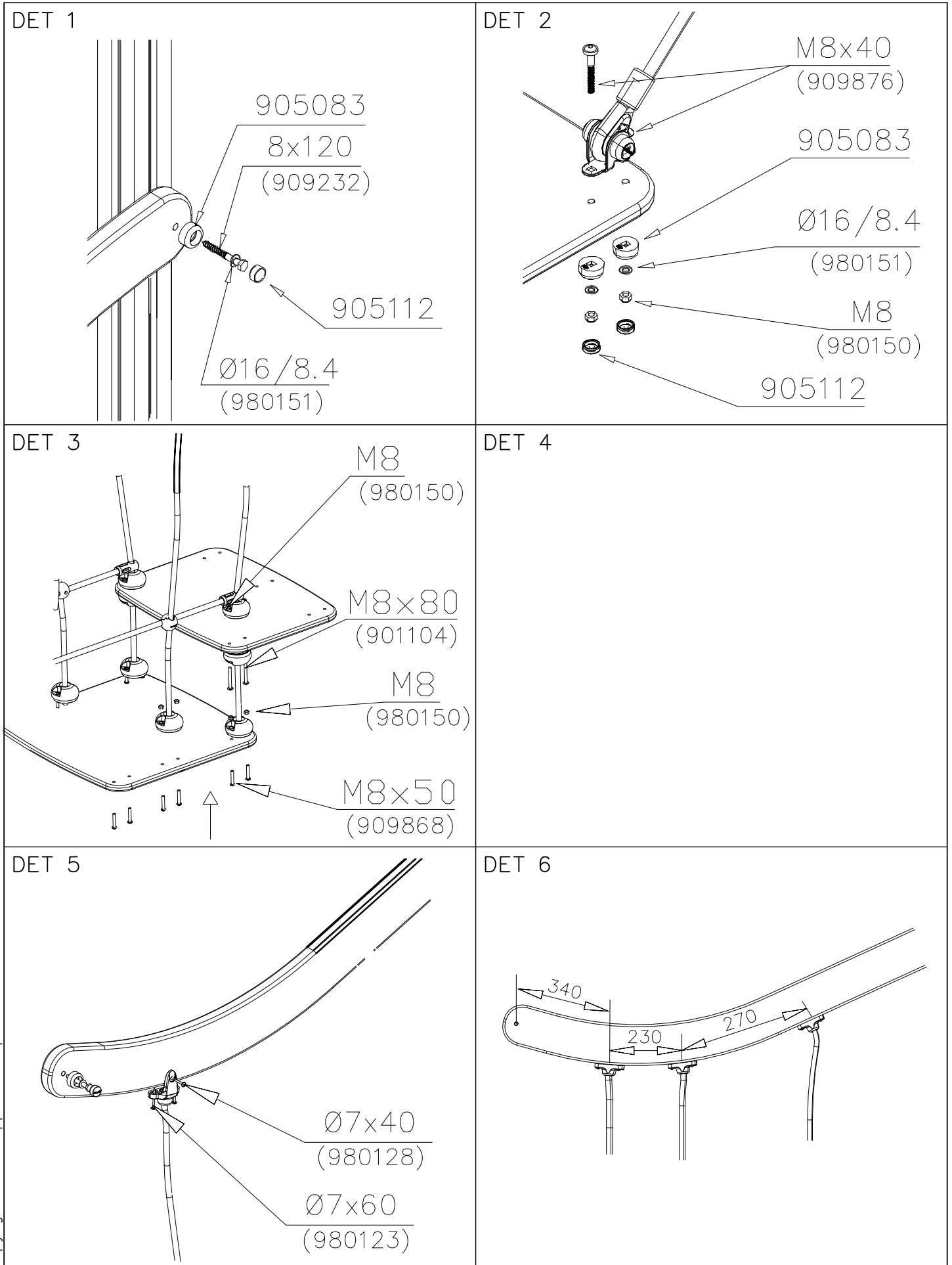


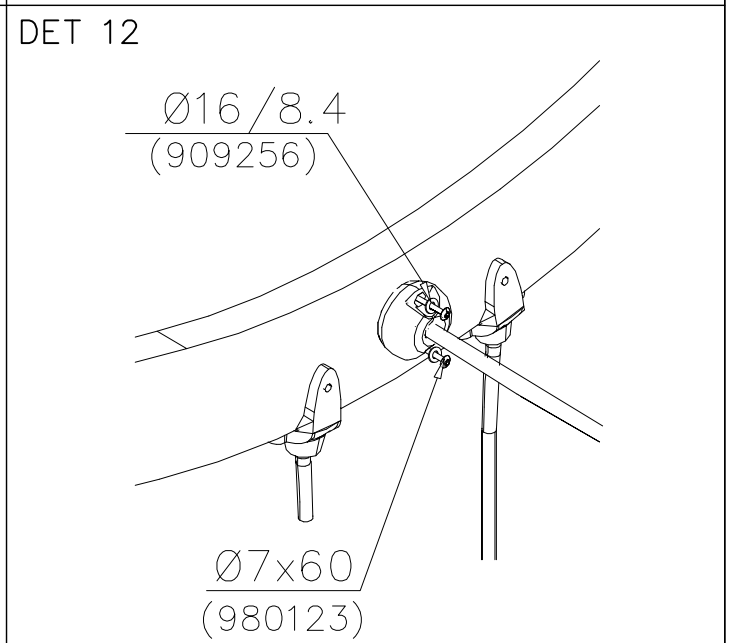
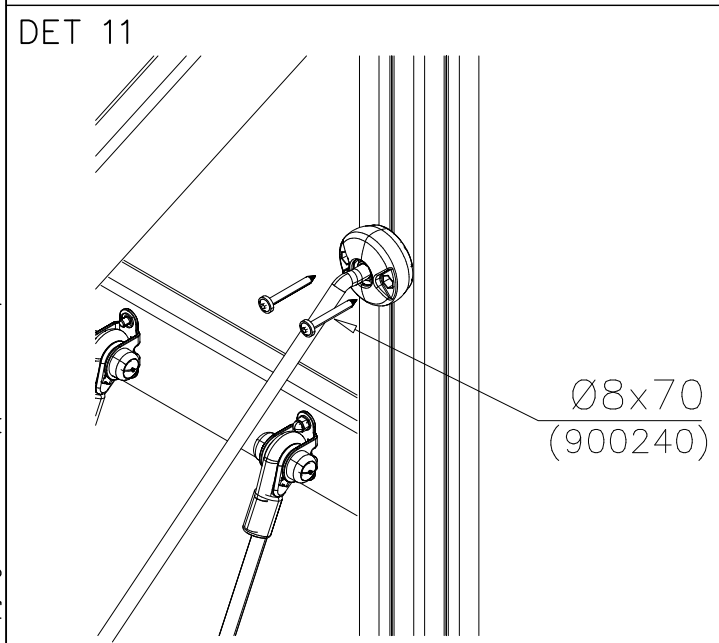
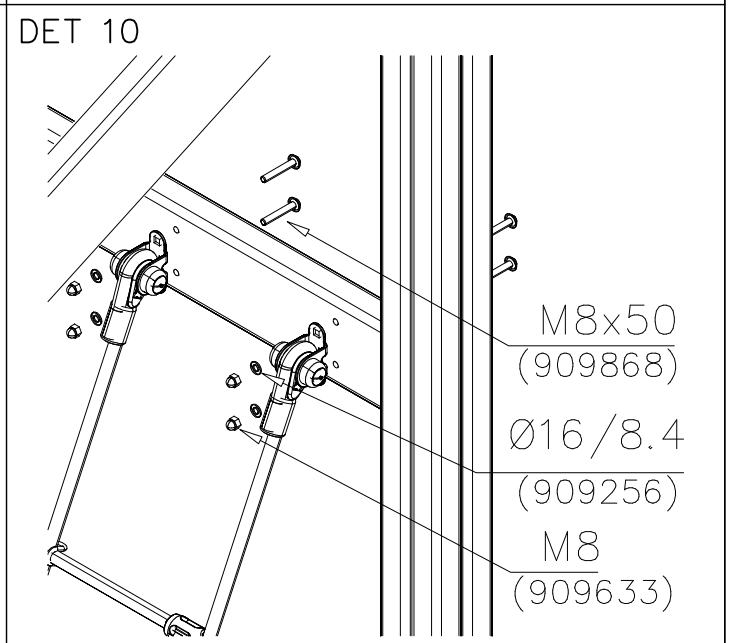
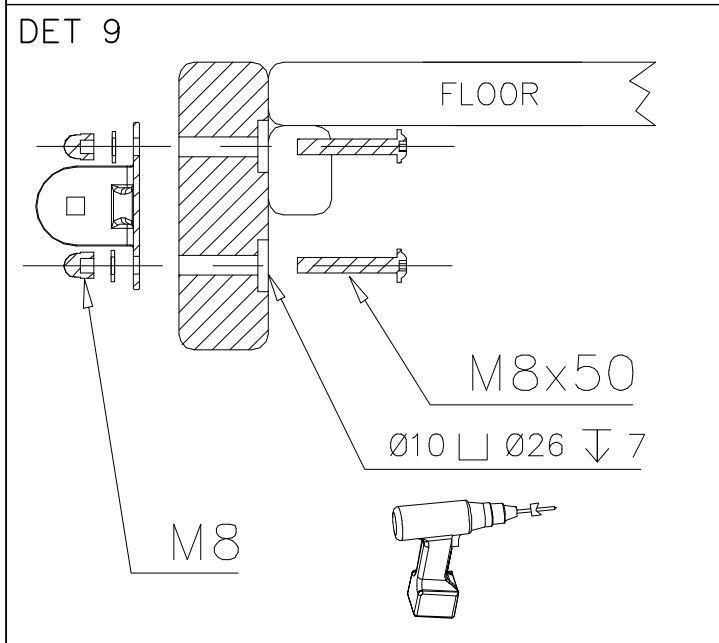
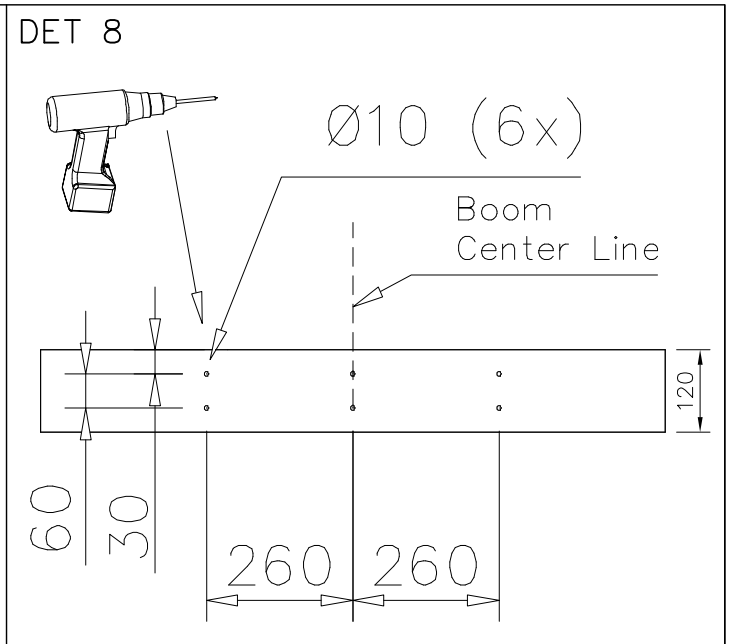
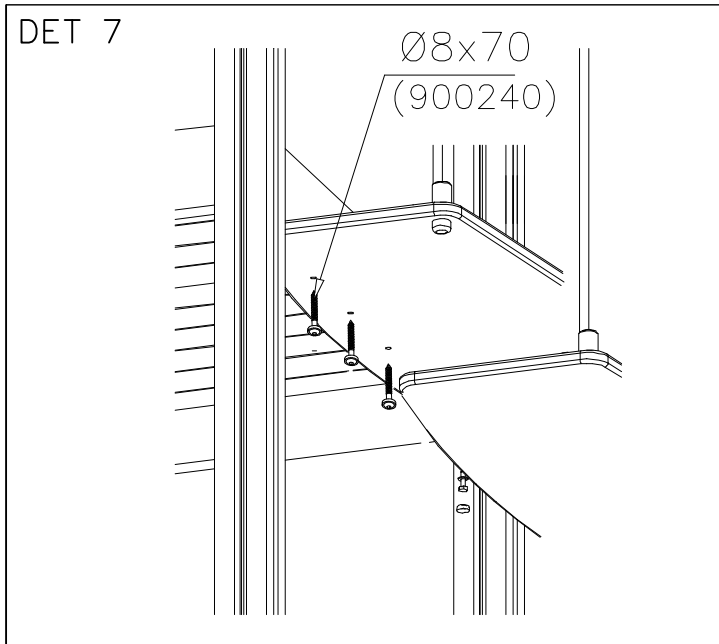


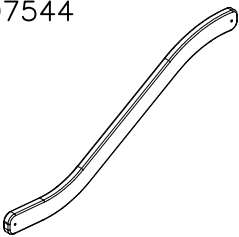
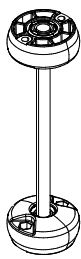
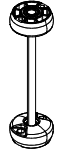
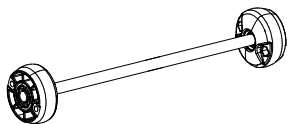
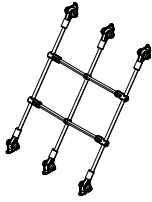
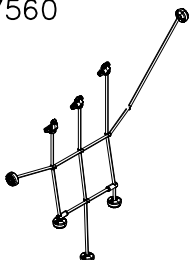
① 707544	PCS	② 706685	PCS
	2		1
43x123x1775		20x413x615	
③ 707541	PCS	④ 707542	PCS
	1		1
20x566x615		20x414x615	
⑤ 706698	PCS	⑥ 707551	PCS
	2		2
Ø16x280		Ø16x360	
⑦ 706710	PCS	⑧ 707550	PCS
	2		1
Ø16x618		Ø16x553x703	
⑨ 707560	PCS	⑩ 905083	PCS
	2		10
		Ø32	
⑪ 909232	PCS	⑫ 905112	PCS
	4		10
8x120		Ø22	

⑬ 900240	PCS	⑭ 980128	PCS	⑮ 980123	PCS	⑯ 909868	PCS	⑰ 909256	PCS
	13		6		20		18		14
Ø8x70		Ø7x40		Ø7x60		Ø8x50		Ø16/8.4	
⑱ 909633	PCS	⑲ 909876	PCS	⑳ 980151	PCS	㉑ 901104	PCS	㉒ 980150	PCS
	6		6		10		8		32
M8		M8x40		Ø16/8.4		M8x80		M8	







BOOM OPTIONS					
707544  43x123x1775	707544-602	DARK BROWN	707544-608	BLUE	
	707544-603	LIGHT BROWN	707544-609	GREEN	
	707544-604	LIGHT GRAY	707544-610	YELLOW	
	707544-605	DARK GRAY	707544-611	LIME	
	707544-606	GRAY	707544-612	FUXIA	
	707544-607	RED			
ROPE OPTIONS					
707551  Ø16x360	707551-301	BLUE	706698  Ø16x280	706698-301	BLUE
	707551-302	RED		706698-302	RED
	707551-303	BEIGE		706698-303	BEIGE
	707551-304	GRAY		706698-304	GRAY
	707551-305	BLACK		706698-305	BLACK
	707551-306	YELLOW		706698-306	YELLOW
SAFETY ROPE OPTIONS					
706710  Ø16x618	706710-301	BLUE			
	706710-302	RED			
	706710-303	BEIGE			
	706710-304	GRAY			
	706710-305	BLACK			
	706710-306	YELLOW			
NET OPTIONS					
707550  Ø16x553x703	707550-301	BLUE			
	707550-302	RED			
	707550-303	BEIGE			
	707550-304	GRAY			
	707550-305	BLACK			
	707550-306	YELLOW			
NET OPTIONS					
707560 	707560-301	BLUE			
	707560-302	RED			
	707560-303	BEIGE			
	707560-304	GRAY			
	707560-305	BLACK			
	707560-306	YELLOW			



① 900240	PCS	② 900727	PCS
	1		1
Ø8x70		M10x80	
	PCS		PCS
③ 907688	PCS	③ 907701	PCS
	1		1
765		545	
	PCS		PCS
	PCS		PCS
	PCS		PCS
	PCS		PCS

