

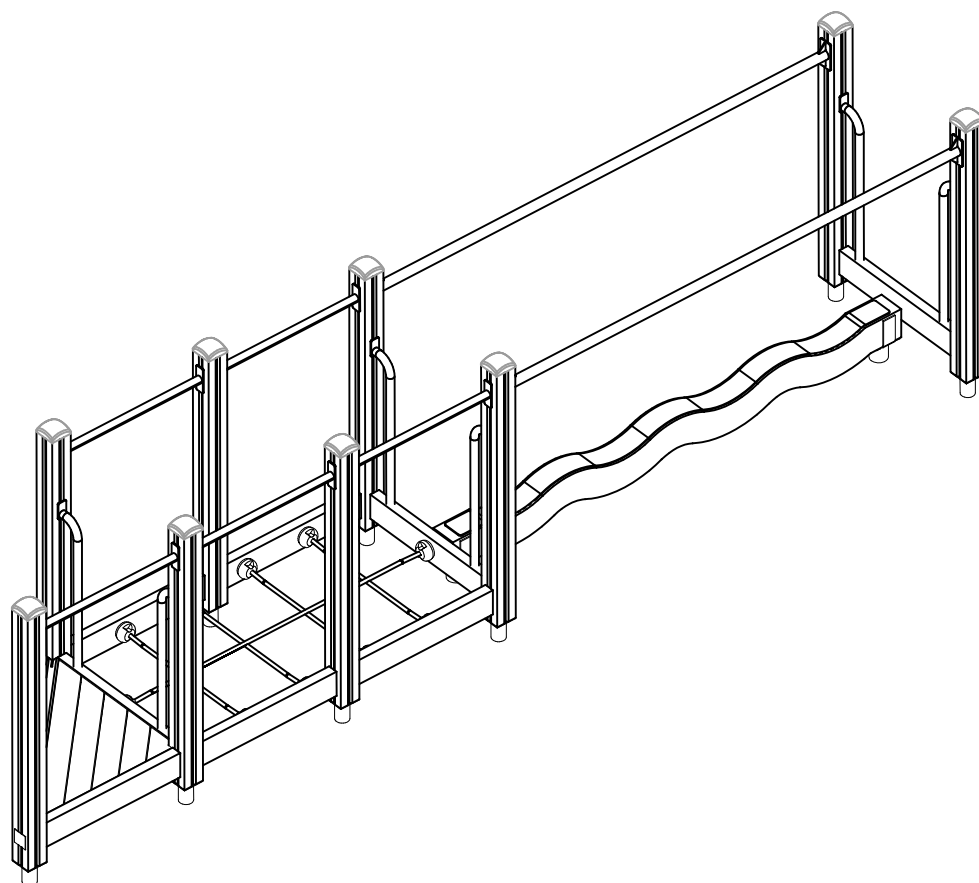
# **LAPPSET®**

## **SPORT**



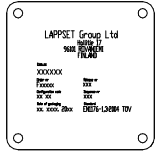
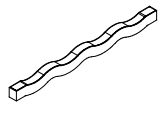
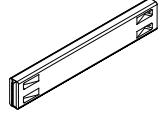
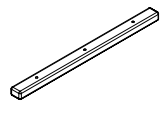
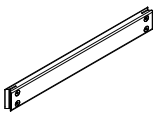
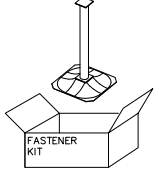
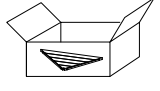
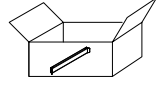
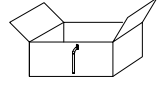
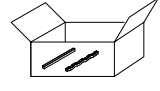
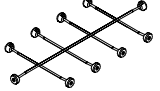
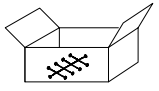
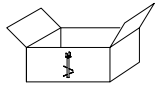
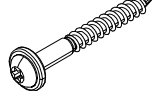
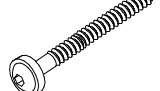
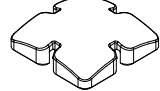
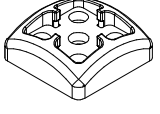
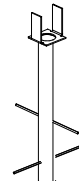

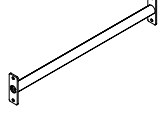
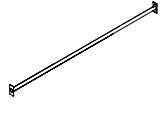
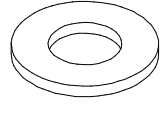
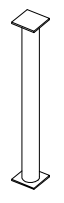
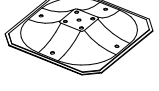
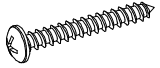
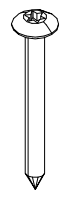
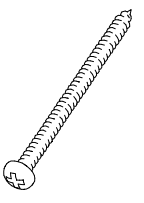
ASENNUSOHJE  
MONTERINGSANSVISNING  
INSTALLATION INSTRUCTION  
AUFBAUANLEITUNG  
NOTICE D'INSTALLATION

DATE: 30.7.2020

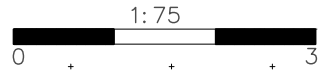
### **Q14564**



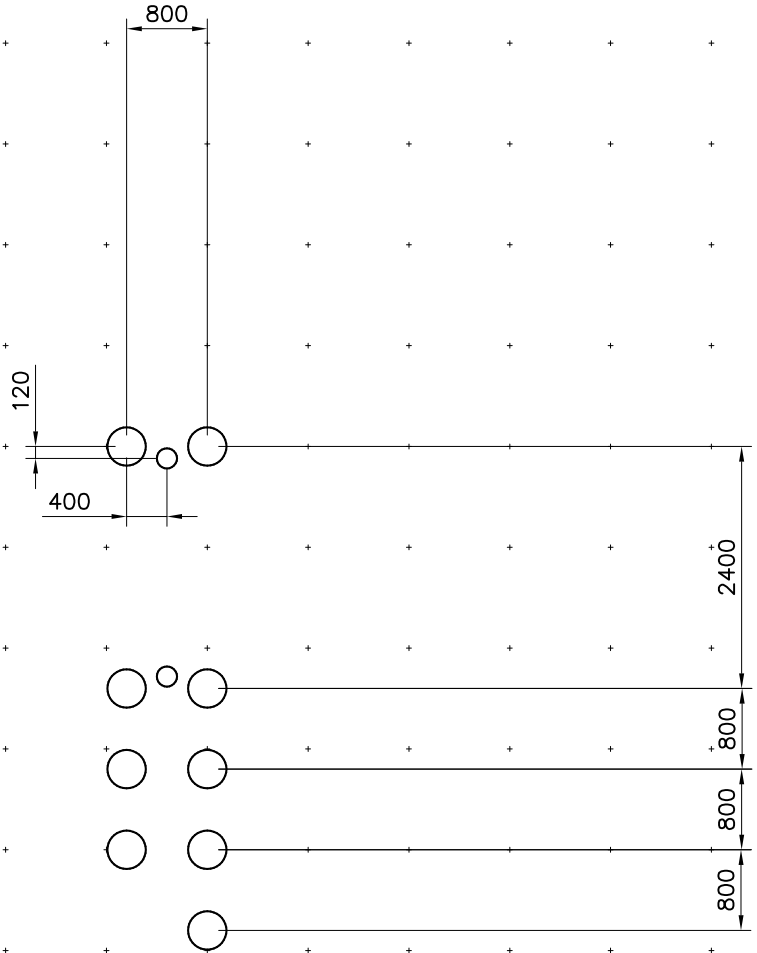
DATE: 30.7.2020

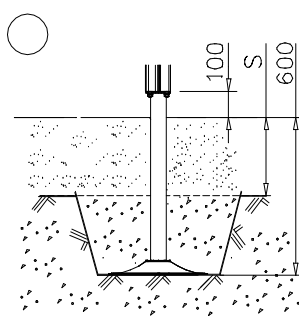
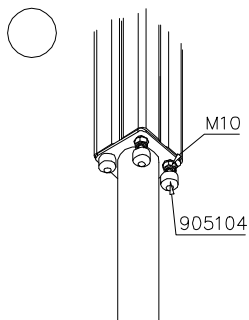
008985	PCS	701401-602	PCS	702286	PCS	705590-602	PCS	706439-602	PCS	706508	PCS
	1		9		1		1		8		3
32x714x714		L 1250		65x65		120x200x2294		L 704		32x45x650	
706510-602	PCS	706531	PCS	706537	PCS	706538	PCS	707732	PCS	707785	PCS
	1		9		1		1		6		1
45x120x1030		FASTENER KIT									
707893-305	PCS	707894	PCS	707900	PCS	900240	PCS	903093	PCS	905138	PCS
	1		1		2		20		32		9
755x1555				FASTENER KIT		Ø8x70		Ø8x90		GRAY	
905196	PCS	905761	PCS	907688-217	PCS	907694-217	PCS	908253-217	PCS	909256	PCS
	9		2		6		5		2		16
GRAY		12x12x700				L 704		2304x130x60		Ø16/8.4x1.6	
909511	PCS	909519	PCS	980114	PCS	980123	PCS	980131	PCS		PCS
	9		9		4		16		36		
90x90x650		50x380x380		Ø4x20		Ø7x60		Ø6x60			
	PCS		PCS		PCS		PCS		PCS		PCS
	PCS		PCS		PCS		PCS		PCS		PCS

--- Falling Space 26.9 m<sup>2</sup>

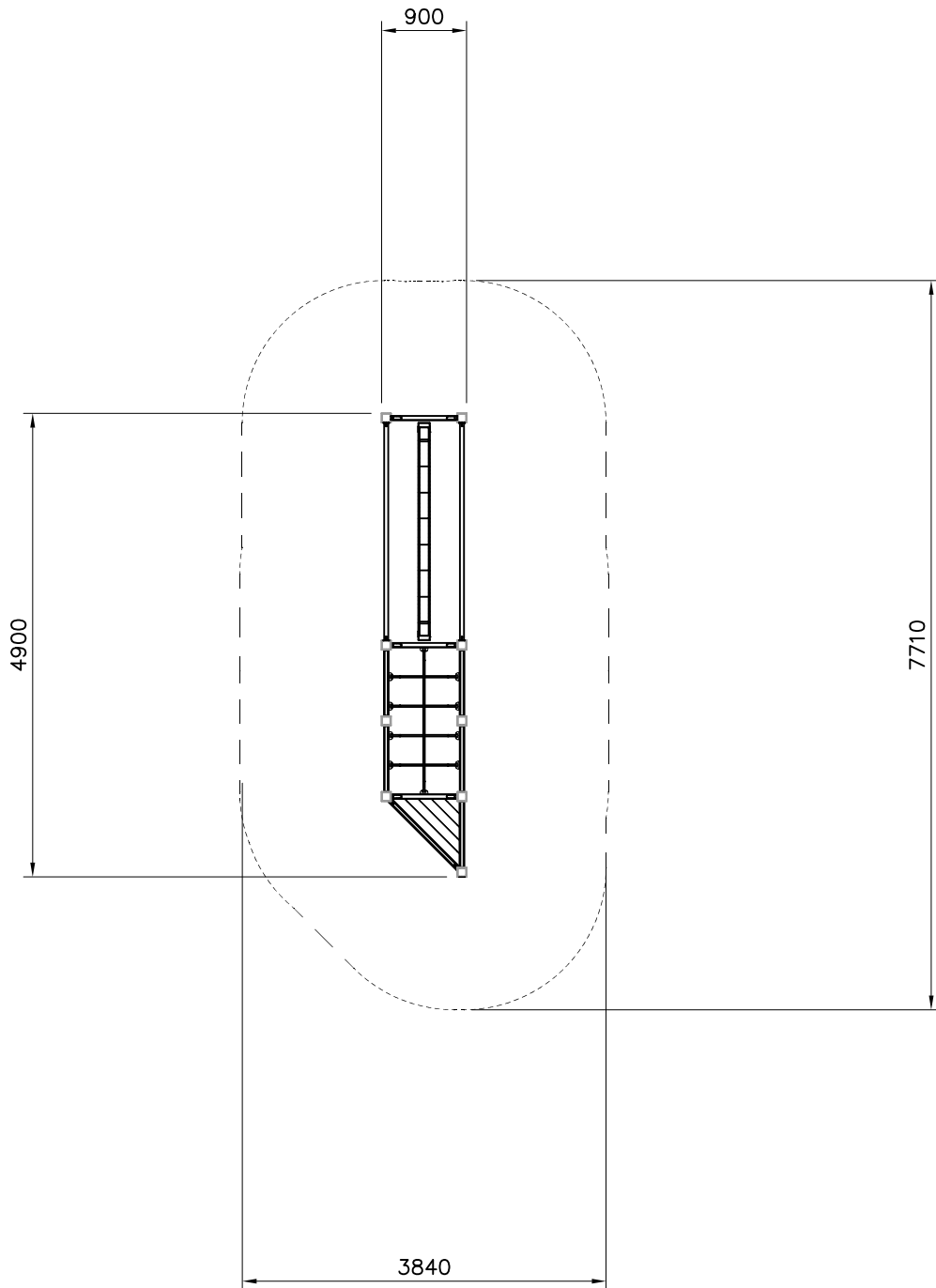


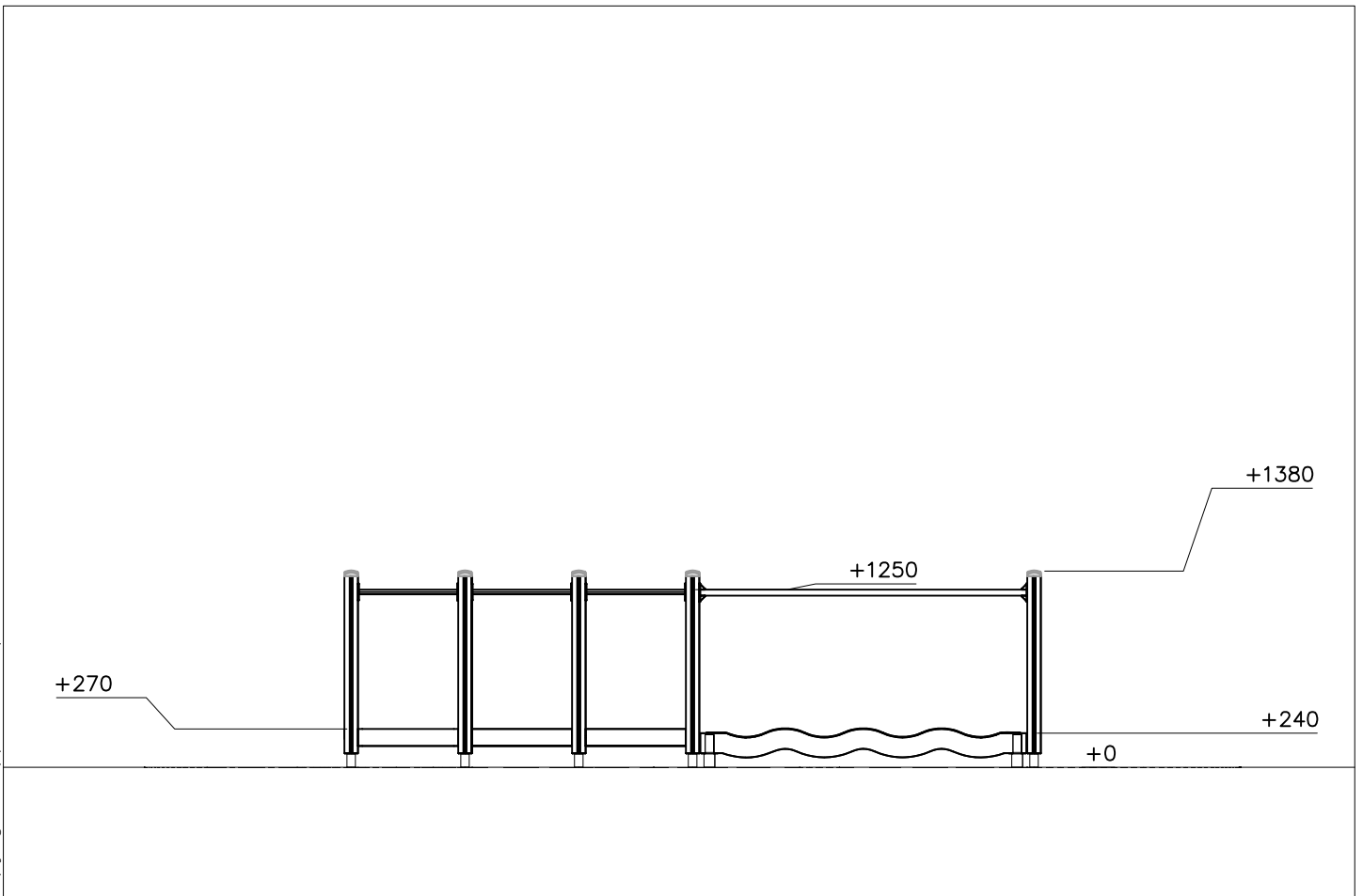
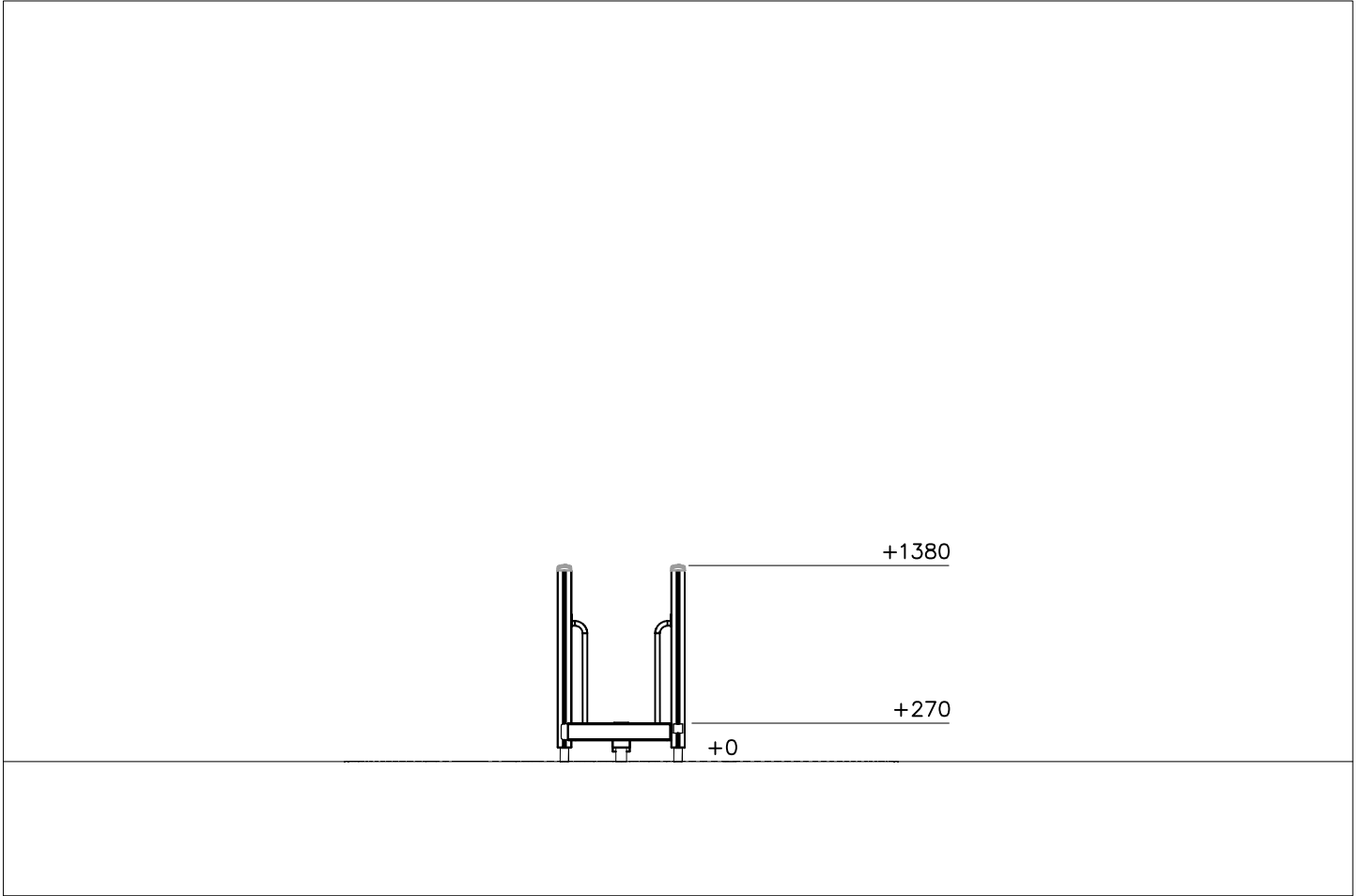
Grid size = 1000 mm

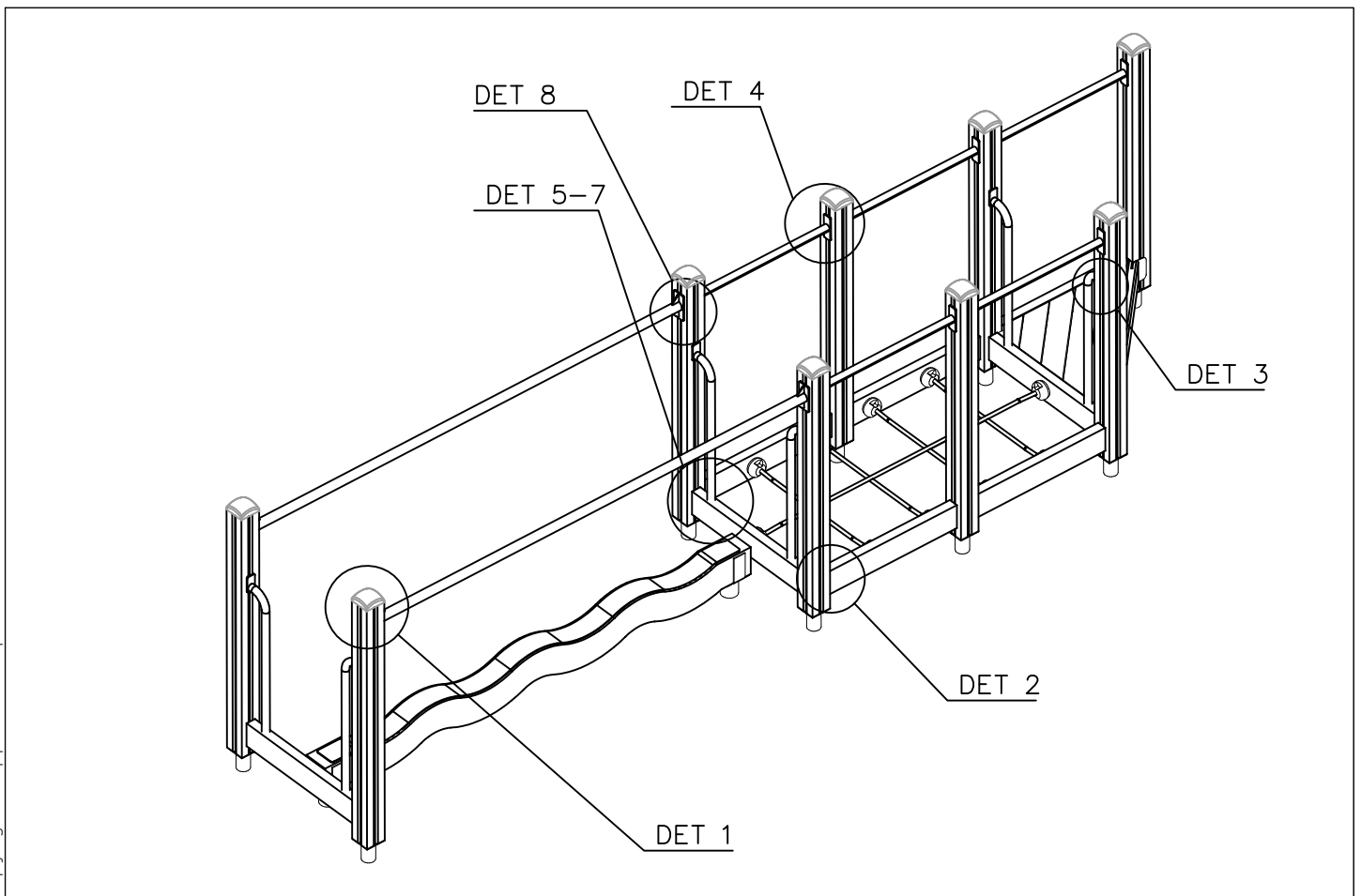
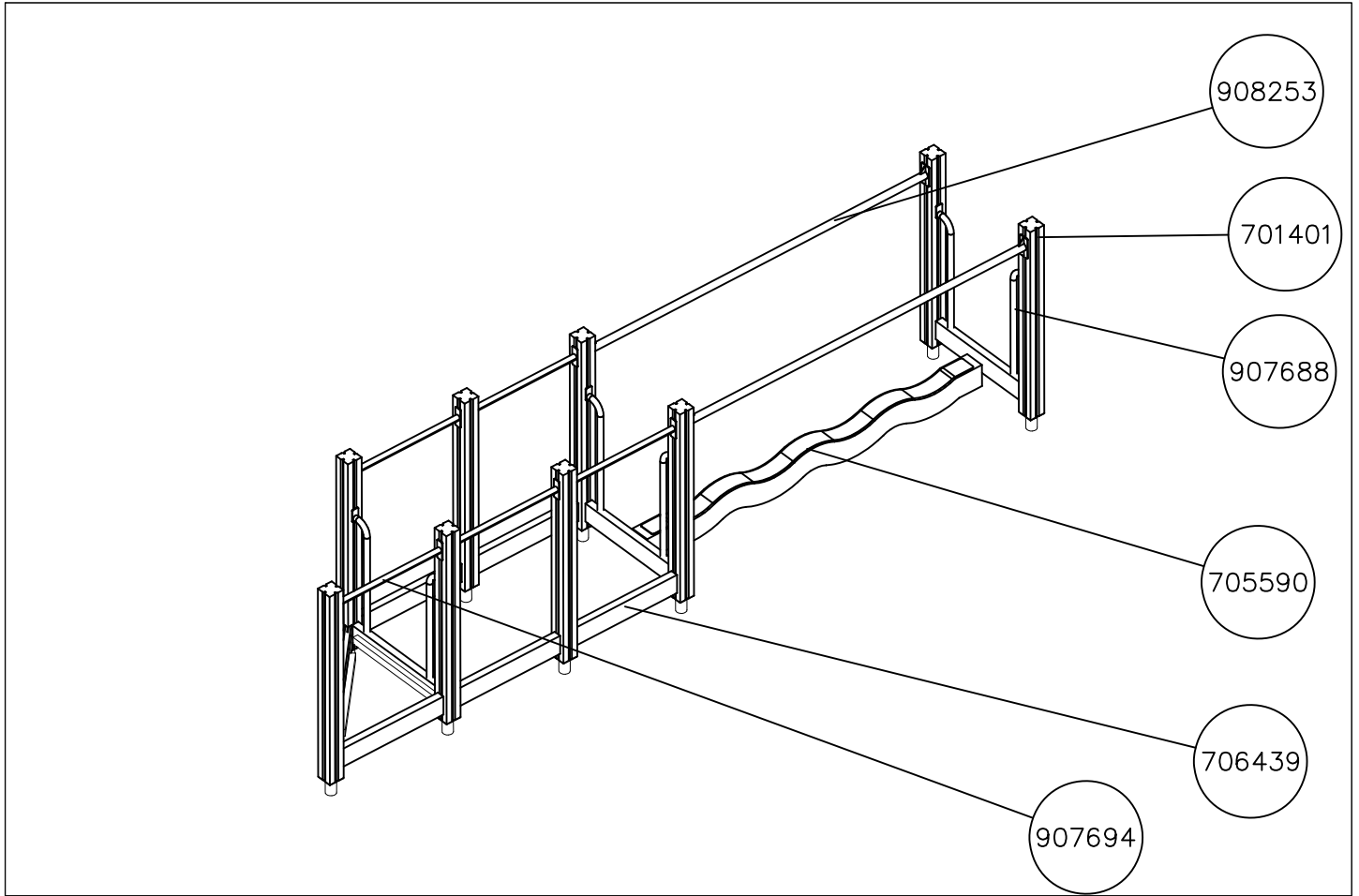




----- Falling Space 26.9 m<sup>2</sup>  
Max Falling Height 270 mm



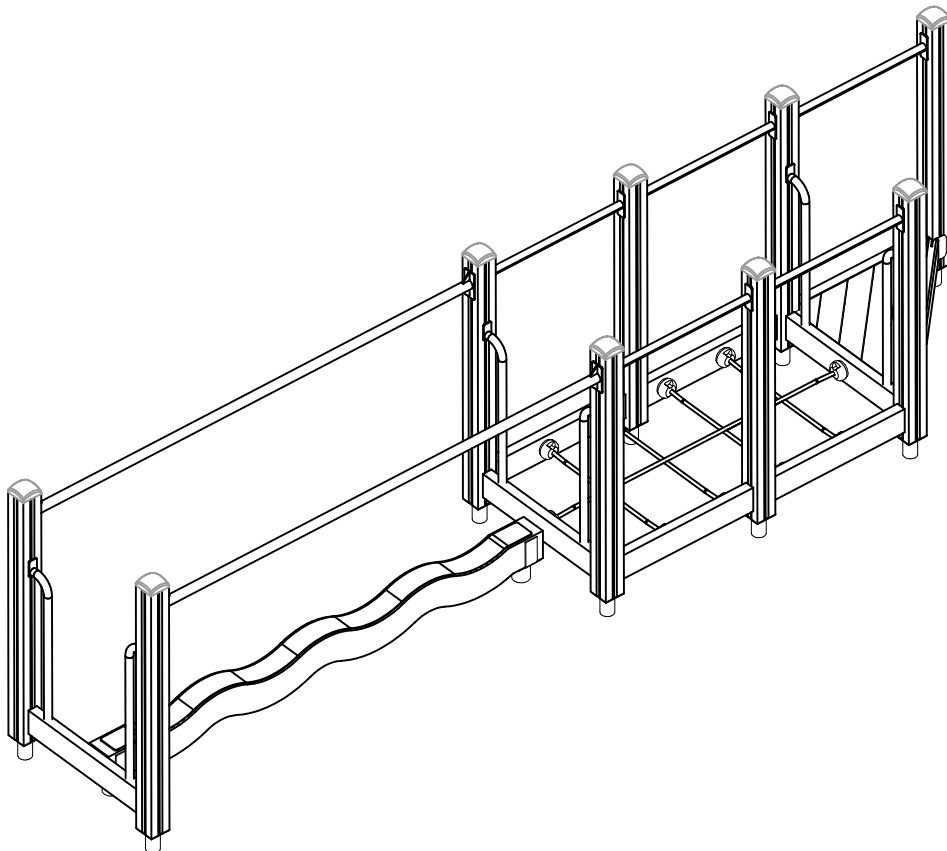
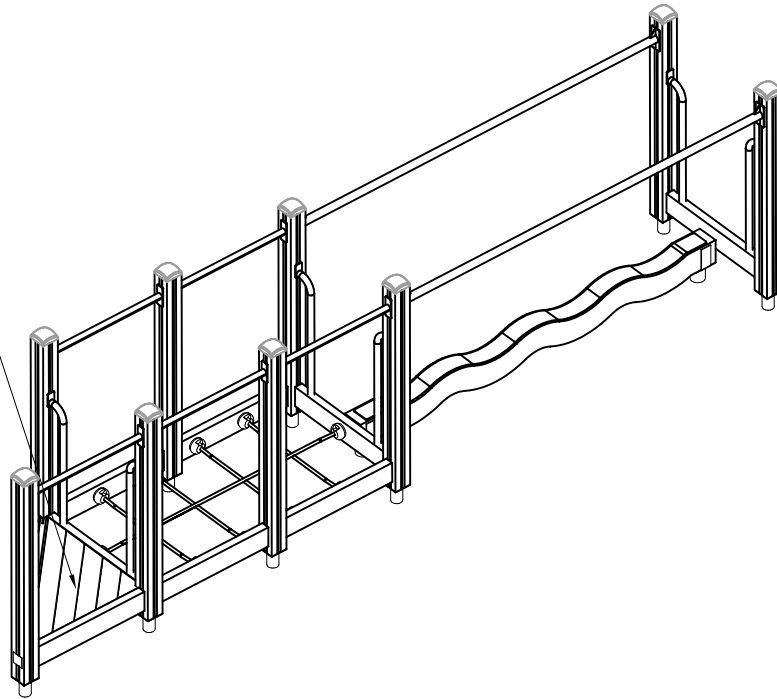




<p>DET 1</p> <p>905138 Ø6x60 (980131) 905196</p>	<p>DET 2</p> <p>Ø8x90 (903093)</p>	<p>DET 3</p> <p>Ø8x70 (900240) 907688</p>	<p>DET 4</p> <p>PRE-DRILL HOLE. Ø5 ↓ 40 907694 Ø8x70 (900240)</p>
<p>DET 5</p> <p>100 Pre-drill hole. Ø6 ↓ 60</p>	<p>DET 6</p> <p>M10x80 (900727)</p>	<p>DET 7</p> <p>25</p>	<p>DET 8</p> <p>Ø16/8.4 (909256) Ø7x60 (980123)</p>

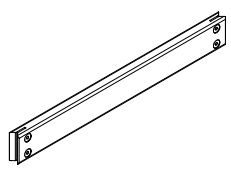


Max Falling Height

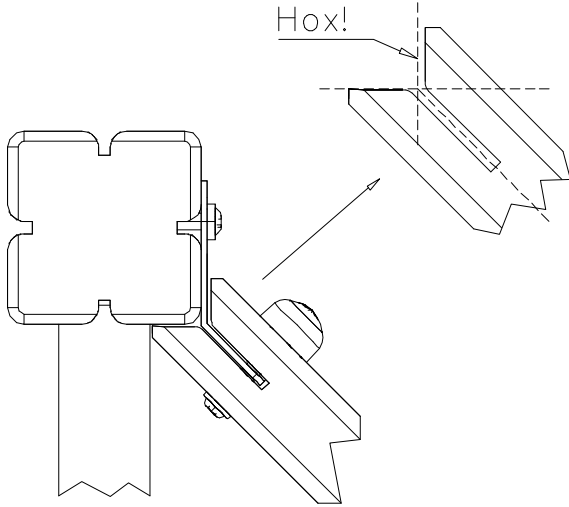




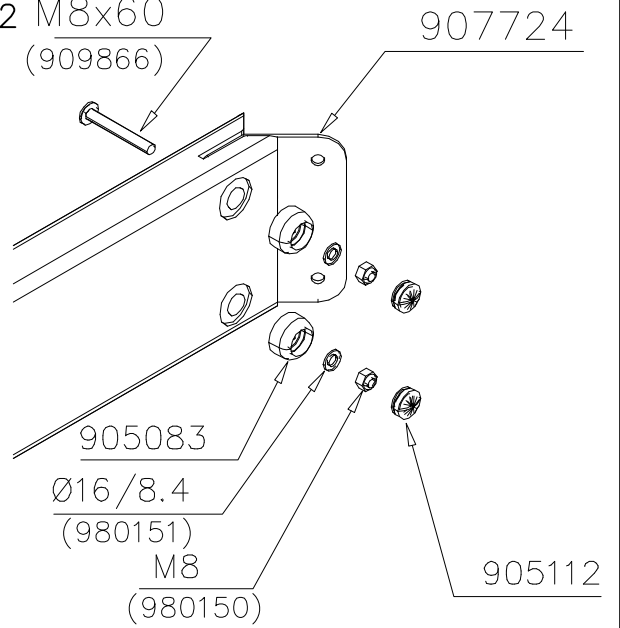


BOOM OPTIONS		
706510	706510-602	DARK BROWN
	706510-603	LIGHT BROWN
	706510-604	LIGHT GRAY
		
45x120x1030		

DET 1



DET 2 M8x60  
(909866)

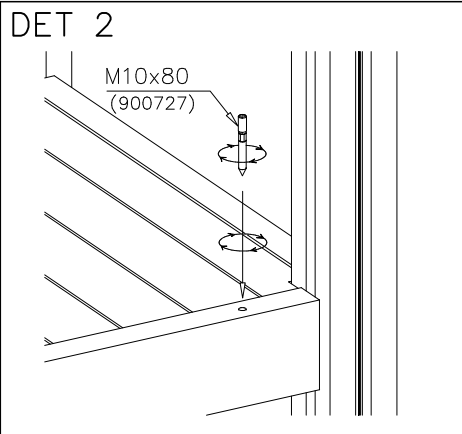
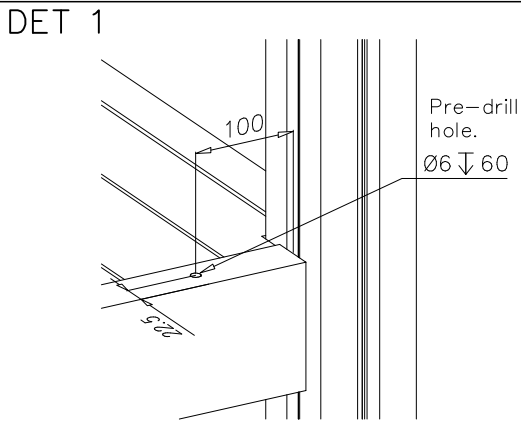


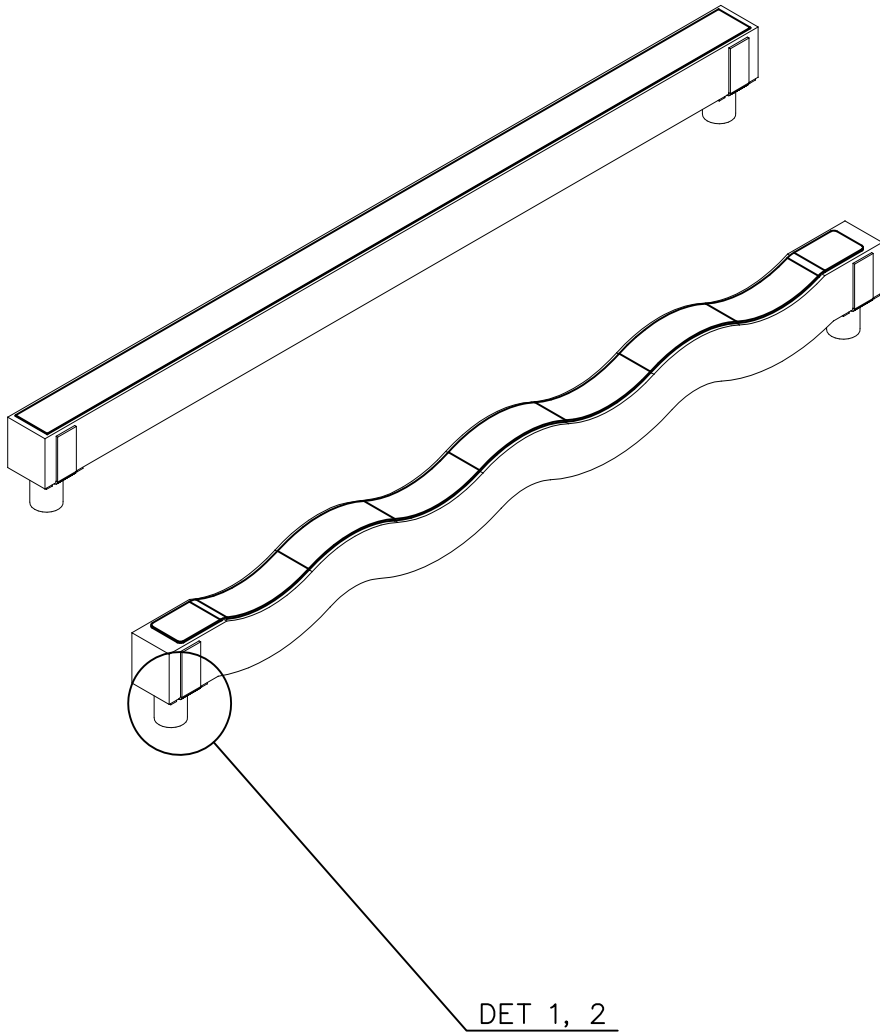
DET 3







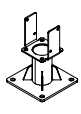
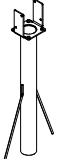


① 900240	PCS	② 900727	PCS
	1		1
Ø8x70		M10x80	
	PCS		PCS
③ 907688	PCS	③ 907701	PCS
	1		1
765		545	
	PCS		PCS
	PCS		PCS
	PCS		PCS
	PCS		PCS

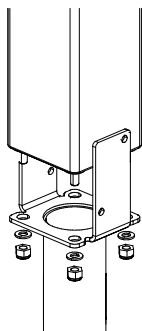




DET 1, 2

① 980123	PCS	② 909256	PCS
	8		8
Ø7x60		Ø16/8.4	
	PCS		PCS
	PCS		PCS
	PCS		PCS
○ 705566	PCS	○ 705590	PCS
			
140x120x2294		120x200x2294	
○ 905780	PCS	○ 905761	PCS
			
SURFACE		DEEP	
	PCS		PCS
	PCS		PCS

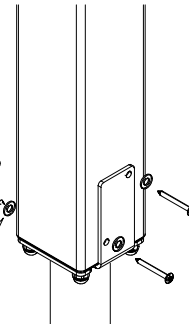
DET 1

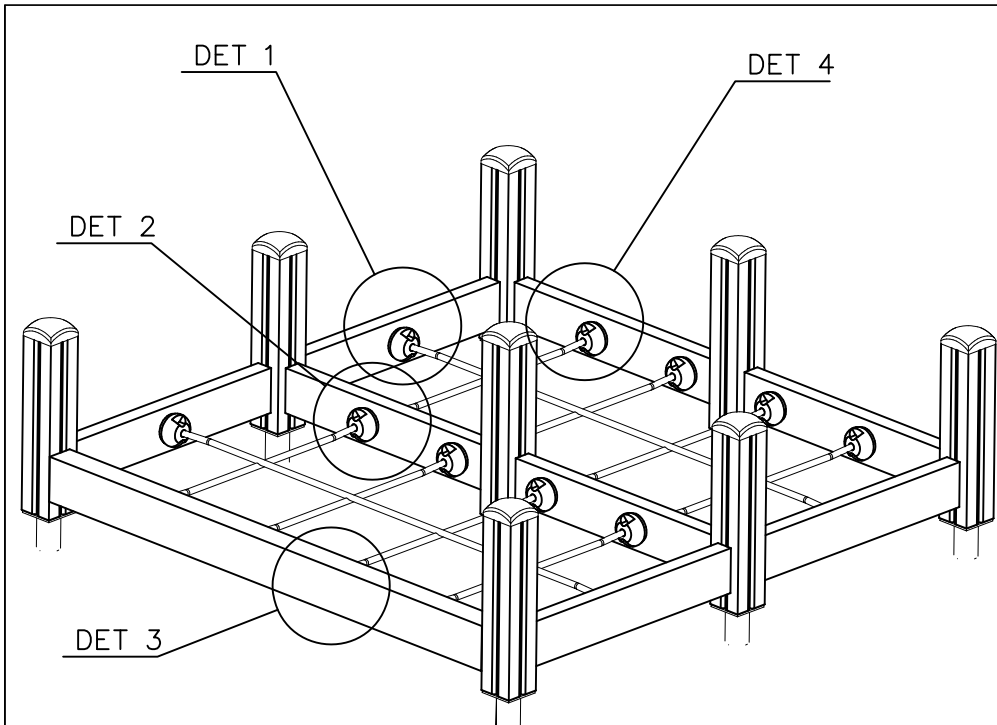



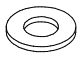
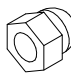
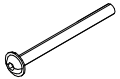
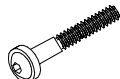

DET 2

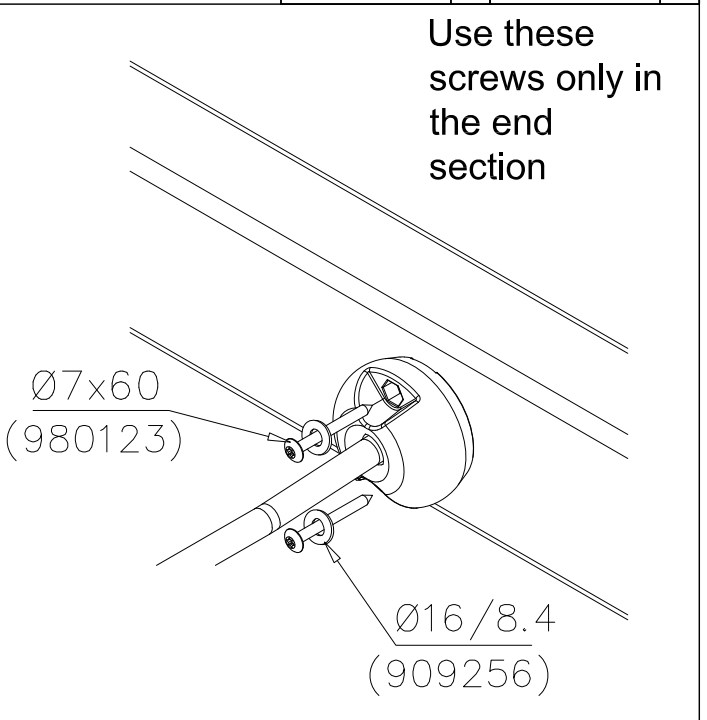
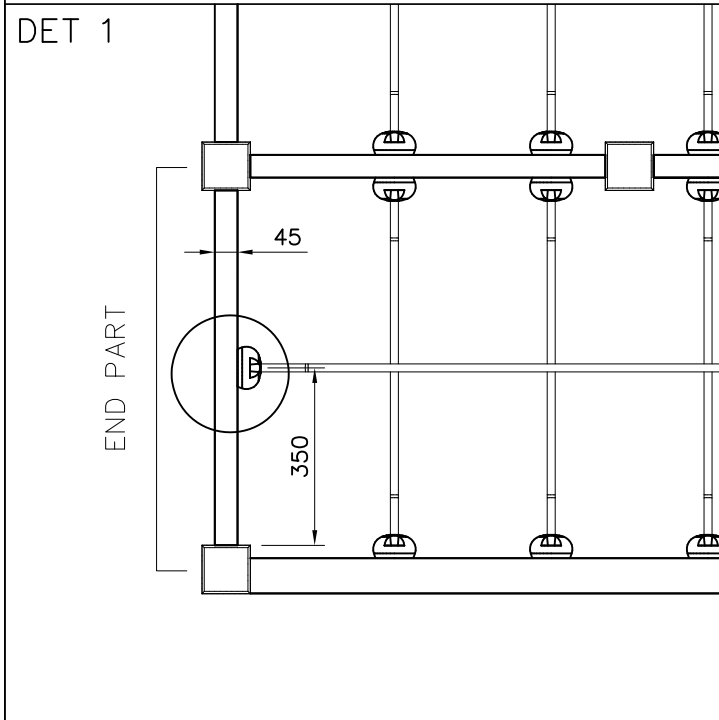
Ø7x60  
(980123)

Ø16/8.4  
(909256)

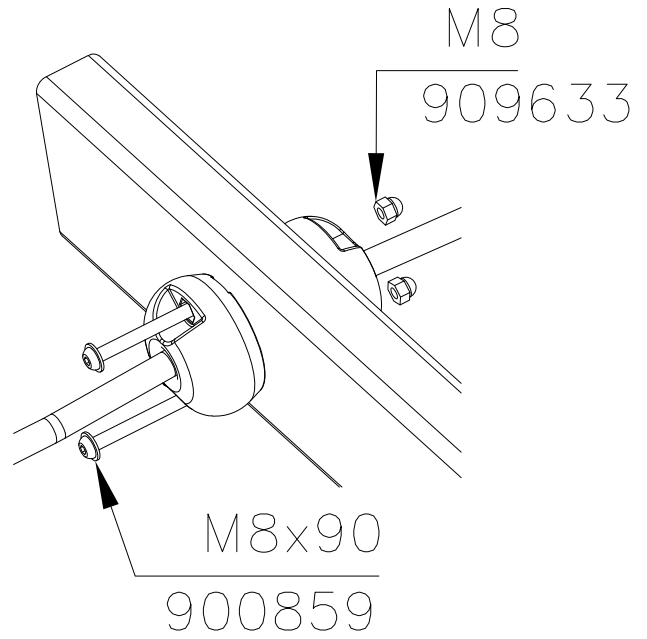
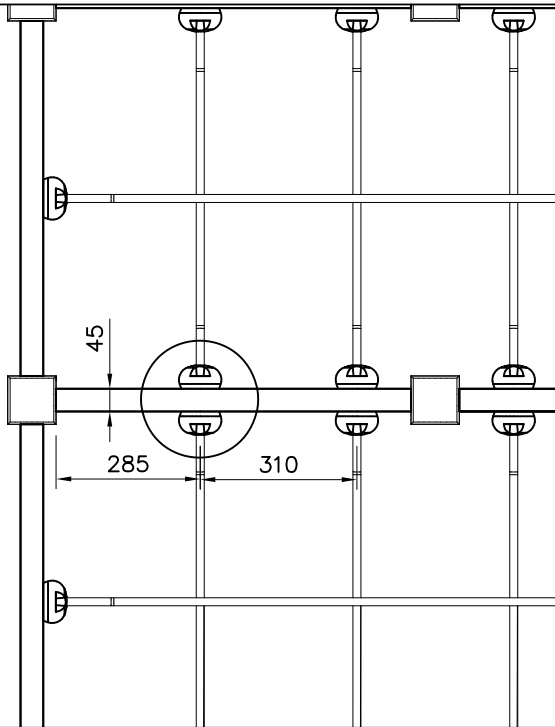




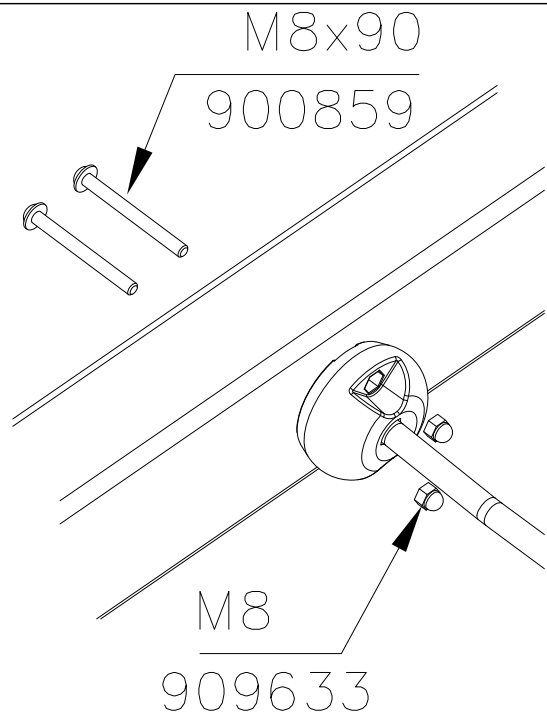
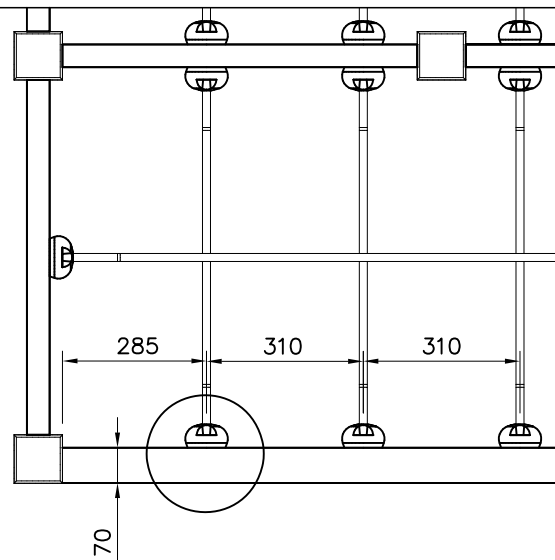
① 980123  Ø7x60	PCS 4	② 909256  Ø16/8.4	PCS 4
③ 909633  M8	PCS 16	④ 900859  M8x90	PCS 16
	PCS	⑤ 909867  M8x70	PCS 16
	PCS		PCS
	PCS	○ 707893  755x1555	PCS



DET 2

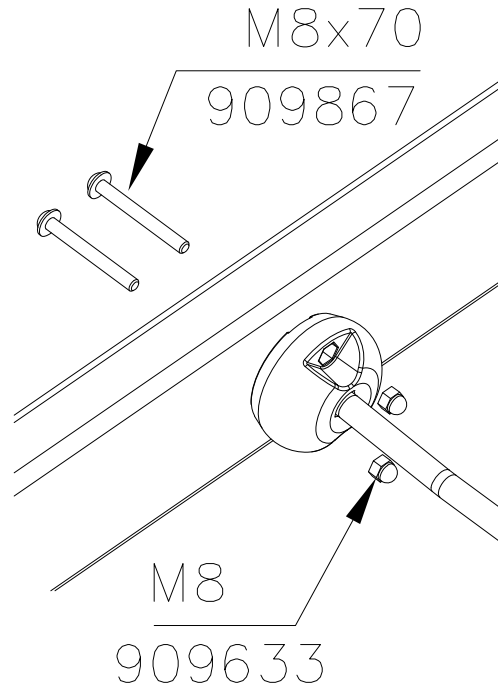
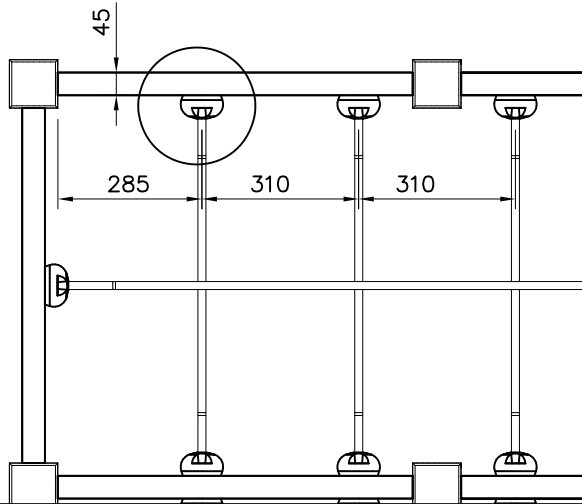


DET 3

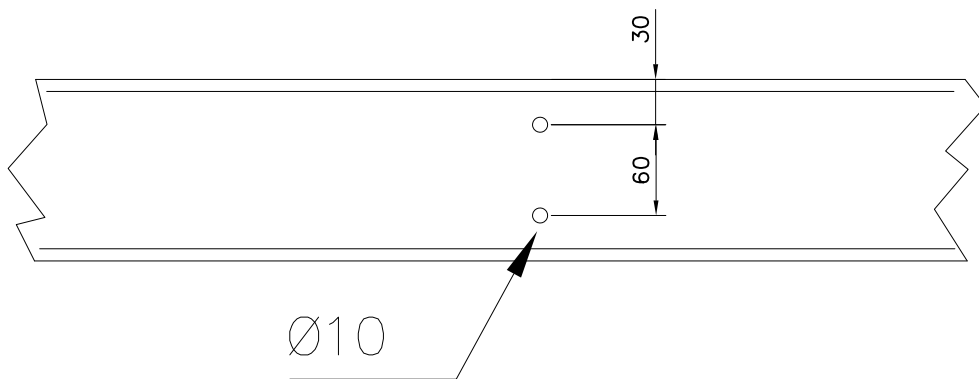




DET 4



Drill the necessary holes in the booms  
(Dets 2-4)



# LAPPSET®

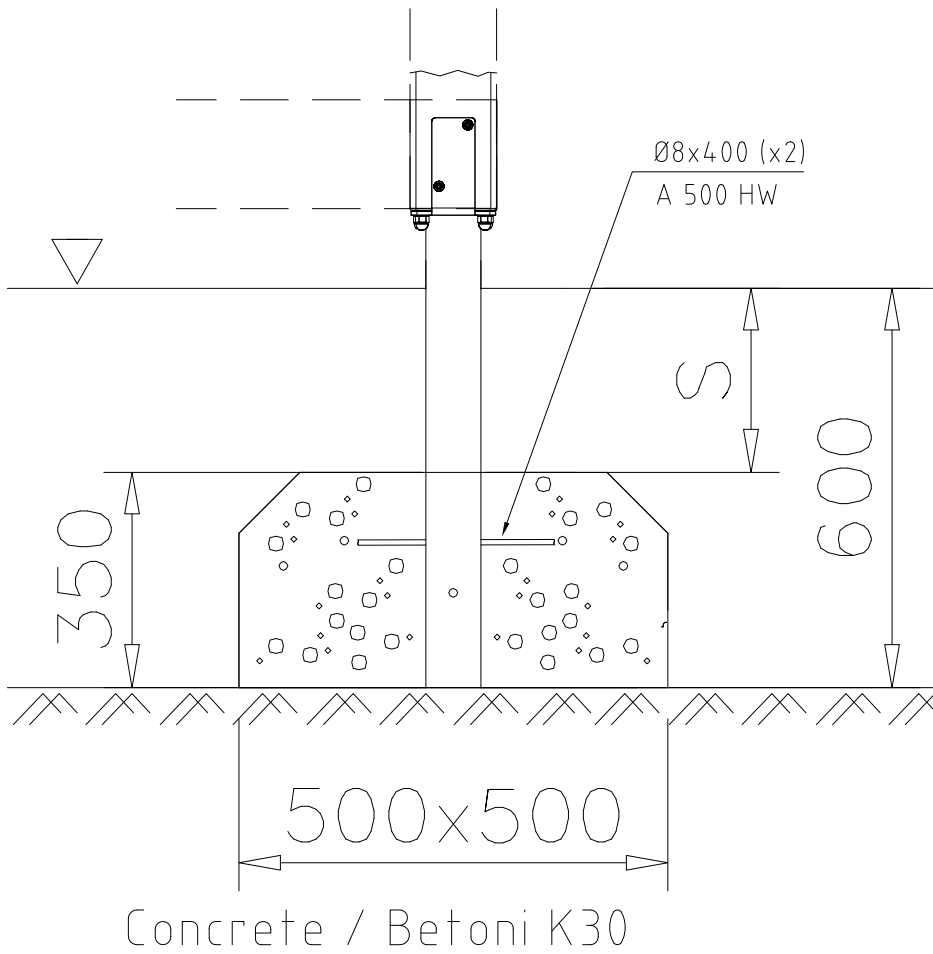
## CONC. FOUNDATION



# FOOT

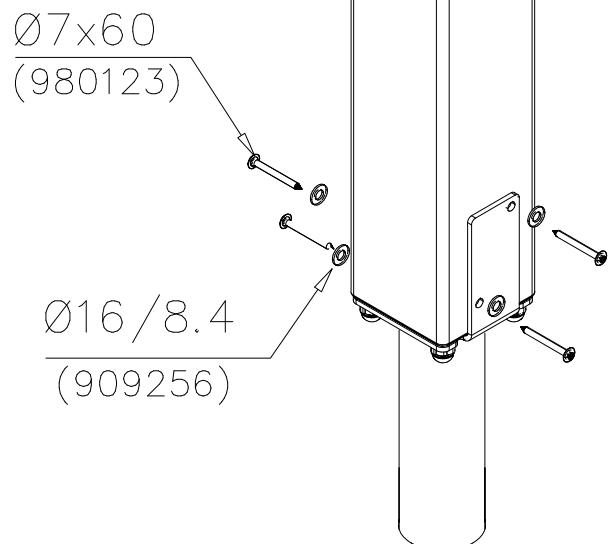
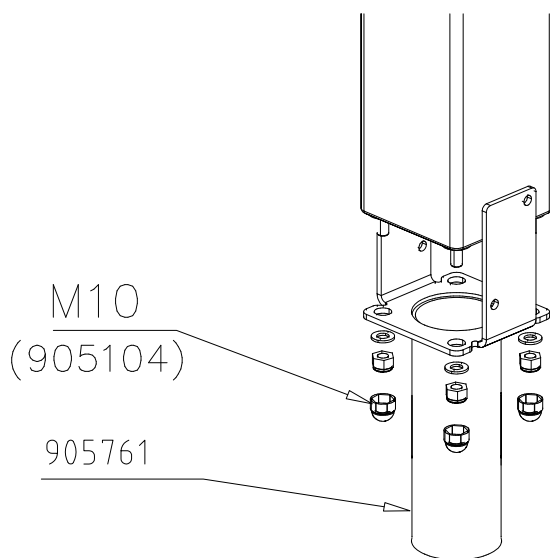
120x120 POST & BEAM

DATE: 21.4.2016

4A



①	905104	PCS		PCS
		4		
	M10			
		PCS		PCS
		PCS		PCS
		PCS		PCS
○	905761	PCS		PCS
				
	CONCRETE			





## Tuotekyltti tulee tuotteen mukana yhdellä seuraavista tavoista:

### 1) Metallinen tuotekyltti ja kiinnitysruuvit

- Kiinnitä tuotekyltti ruuveilla tolppaan noin 2 metrin korkeuteen kuvan 1 mukaisesti.

### 2) Tuotekyltitarra

- Puhdista maalattu metalli- tai vaneripinta pölystä ja kosteudesta. Liimaa tarra kuvan 2 mukaisesti.
- Huom. Älä kiinnitä tarraa karheapintaiseen laminaattiin tai maalattuun puuhun.

## Vår produktmärkning levereras på ett av följande sätt:

### 1) Produktskylt i metall

- Fäst skylten med de medföljande skruvarna

### 2) Självhäftande produktetikett

- Rengör den pulverlackerade metallytan eller laminatyten så att den blir fri från smuts och fukt. Fäst etiketten enligt fig. 2.
- Obs! Fäst ej etiketten på detaljer med skrovlig yta eller på målat trä.

## Product label is delivered by one of following ways:

### 1) Metal product label and screws

- Fasten the label with screws.

### 2) Label sticker

- Clean the painted metal or plywood surface from dirt and moisture. Fasten the sticker as shown in the figure 2.
- Note. Do not attach the sticker to rough surfaced laminate or painted wood.

## La plaque d'informations produit est livrée sous l'une de ces 3 formes :

### 1) Plaque métallique et vis

- Fixez la plaque à l'aide des vis.

### 2) Etiquette autocollante

- Avant de coller l'étiquette, nettoyez le composant métallique peint ou la plaque de contreplaqué, de toute saleté. La surface doit être sèche (voir image 2).
- Attention, ne pas coller l'étiquette sur une surface lamellé-collée irrégulière ou sur du bois peint.

## Die Auslieferung des Produktaufklebers erfolgt auf eine dieser Arten:

### 1) Produkt-Schild aus Metall incl. Schrauben

- Die Befestigung des Schildes erfolgt mittels der Schrauben.

### 2) Aufkleber

- Entfernen Sie zunächst Schmutz und Feuchtigkeit vom lackierten Metall bzw. von der Holzoberfläche und bringen Sie den Aufkleber wie im Bild oben rechts beschrieben auf den gesäuberten Untergrund auf.
- Beachten Sie: Bringen Sie den Aufkleber nicht auf raues laminiertes oder lackiertes Holz an.



**LAPPSET®**  
**BETON FOUNDATION**

**FOOT**

DATE: 27.10.2015

**1(1)**

② 905104	PCS		PCS
	4		
 M10	PCS		PCS



905104

# LAPPSET® DEEP FOUNDATION

# FOOT

DATE: 15.5.2018

1(1)



①	909511	PCS	②	909519	PCS
		1			1
	90x90x650			50x380x380	

③	909637	PCS	④	909638	PCS
		4			8
	M10			Ø20/10.5	

⑤	909639	PCS	⑥	905104	PCS
		4			4
	M10x25			M10	

OPTION FOOT

①	911155	PCS			PCS
		1			
	90x90x650				