

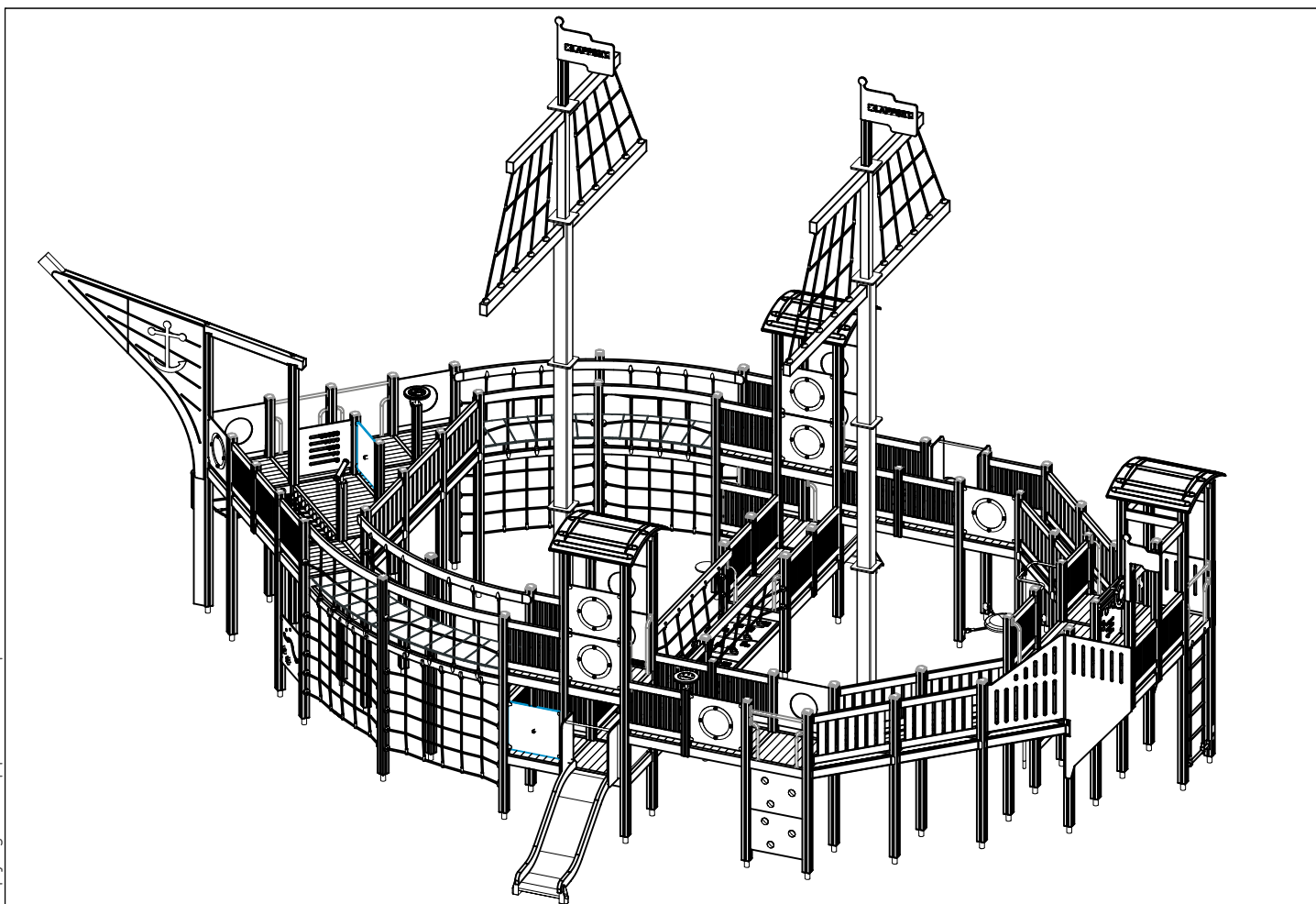
LAPPSET®

FINNO

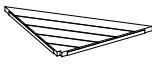
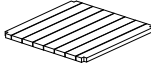
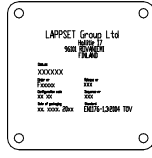
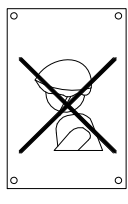
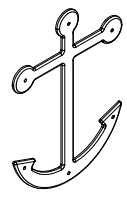
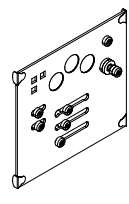
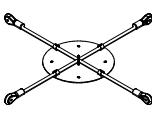
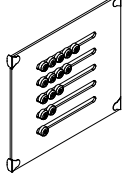

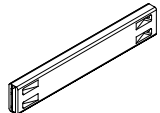

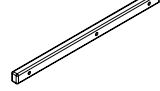
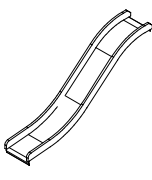
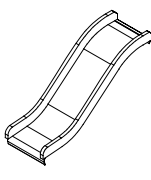
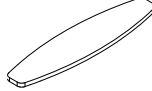
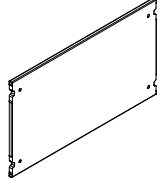


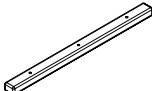


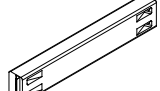
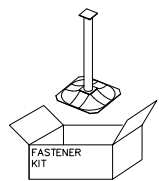
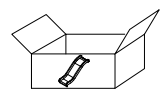
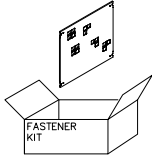
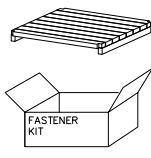
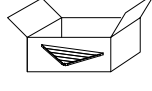
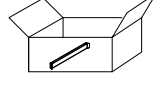
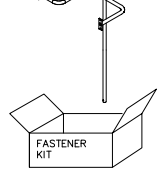
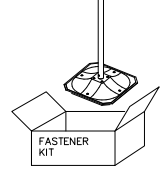
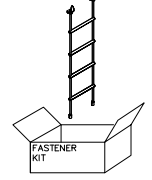
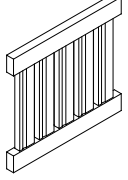
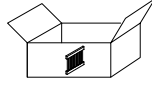
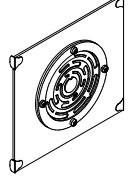
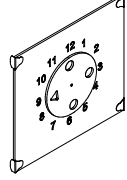
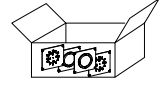
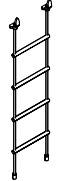



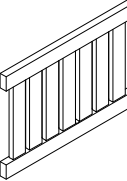
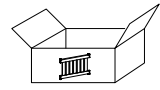
ASENNUSOHJE
MONTERINGSANSVISNING
INSTALLATION INSTRUCTION
AUFBAUANLEITUNG
NOTICE D'INSTALLATION

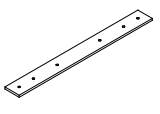
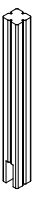
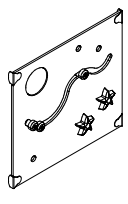
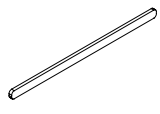
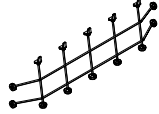
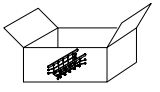

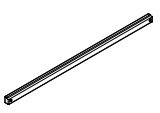
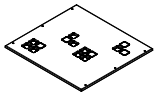
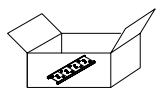
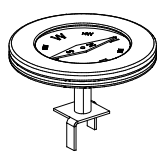
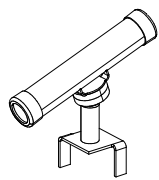
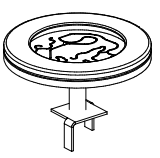
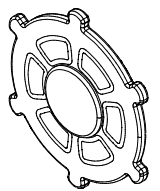
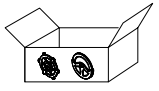
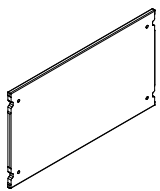
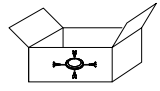
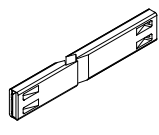
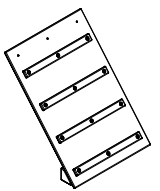
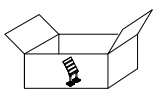

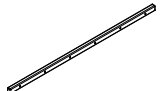
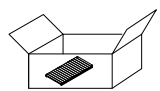

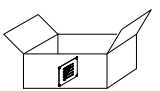
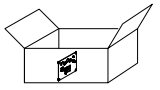
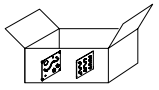
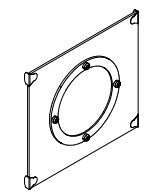
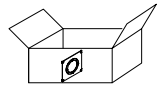
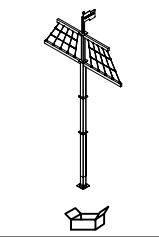

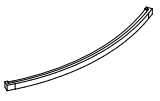
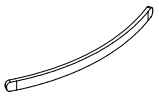
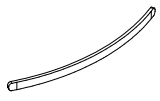
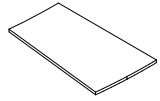
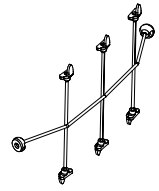
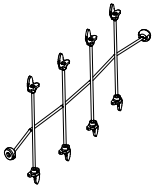
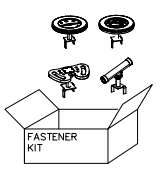
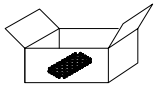
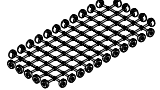
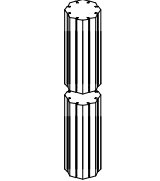
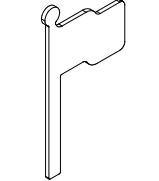
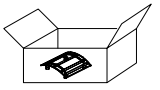
DATE: 21.6.2021

Q13729

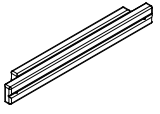
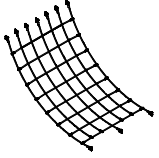

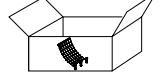
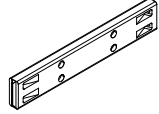

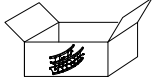
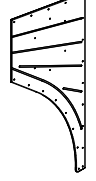
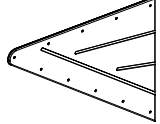

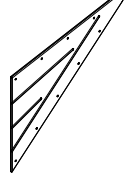
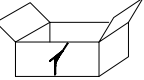
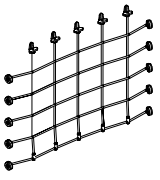
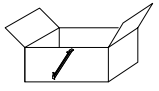
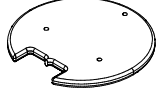
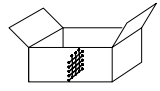
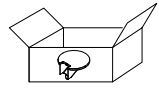
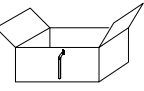
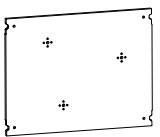
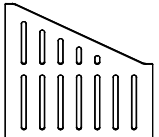
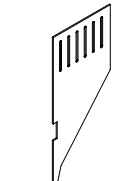
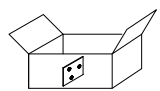
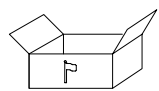
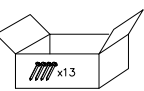
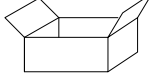
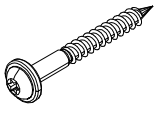
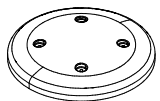
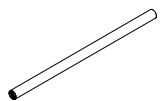
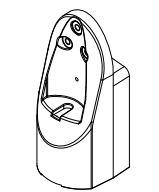
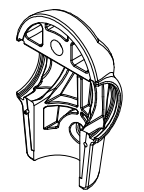

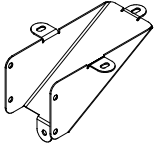


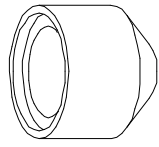
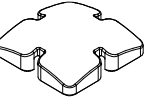
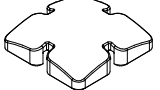
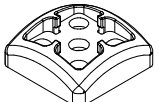
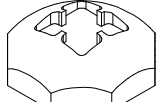
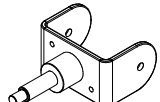

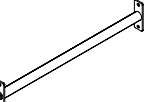


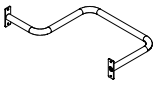


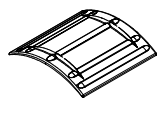
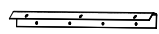
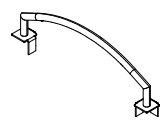
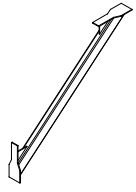

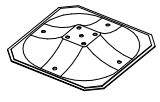
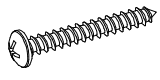
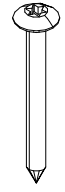
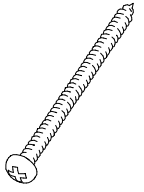
DATE: 21.6.2021

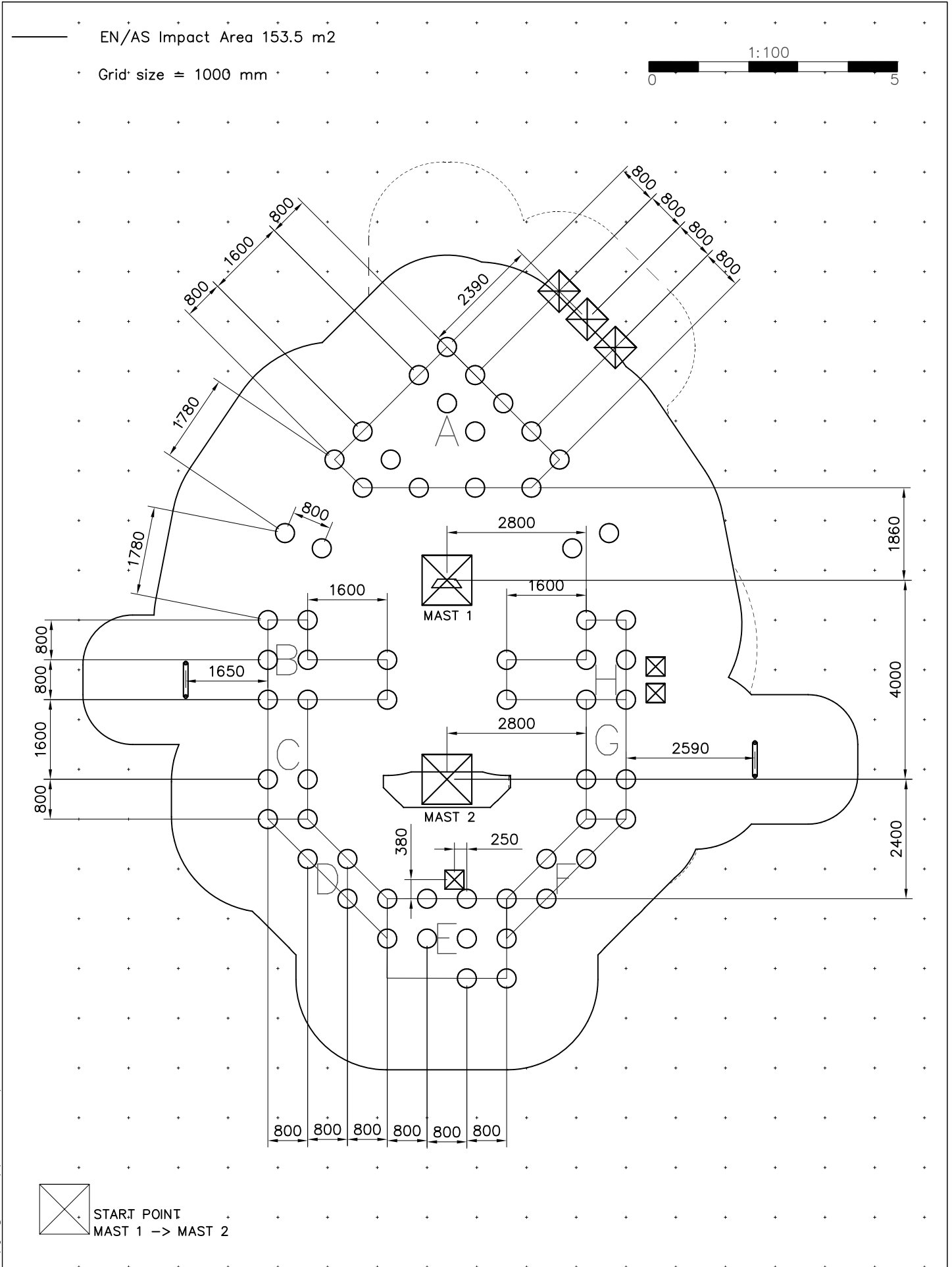
008985  32x714x714	PCS 13	008986  750x750	PCS 30	702286  65x65	PCS 1	702339  118x78	PCS 1	704868-607  12x503x687	PCS 2	705705-701  10x640x702	PCS 1
706059-305  L 926	PCS 1	706308-701  10x640x702	PCS 1	706371-701  15x345x750	PCS 4	706439-603  L 704	PCS 92	706441-603  93x93x1550	PCS 4	706443  32x45x702	PCS 62
706450-603  600x381x2685	PCS 1	706452-603  600x780x1470	PCS 1	706453  15x145x600	PCS 5	706461  15x400x703	PCS 2	706484-603  93x93x2150	PCS 14	706505  35x70x730	PCS 4
706508  32x45x650	PCS 39	706510-603  45x120x1030	PCS 13	706511-603  93x93x1870	PCS 2	706512-603  70x120x704	PCS 2	706531  FASTENER KIT	PCS 63	706533  FASTENER KIT	PCS 2
706534  FASTENER KIT	PCS 8	706535  FASTENER KIT	PCS 30	706537  FASTENER KIT	PCS 13	706538  FASTENER KIT	PCS 13	706541  FASTENER KIT	PCS 1	706542  FASTENER KIT	PCS 1
706546  FASTENER KIT	PCS 1	706746-608  45x640x701	PCS 32	706748  FASTENER KIT	PCS 32	706766-701  FASTENER KIT	PCS 1	706772-701  FASTENER KIT	PCS 1	706778  FASTENER KIT	PCS 2
706780 	PCS 1	706788-603  93x93x3700	PCS 12	706790-603  93x93x3500	PCS 1	706810-603  93x93x2650	PCS 27	706997-608  45x640x984	PCS 11	706999  FASTENER KIT	PCS 11

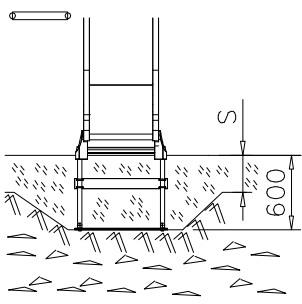
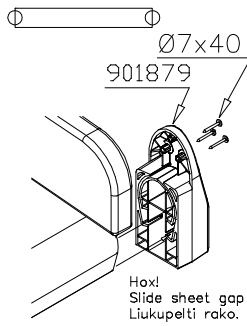
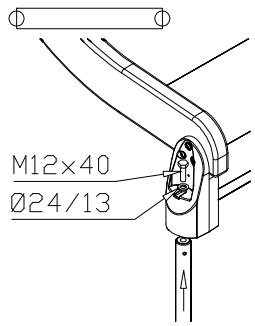
707133  10x80x745	PCS 2	707154-603  93x93x900	PCS 11	707209-701  10x640x702	PCS 1	707255-608  45x120x2480	PCS 2	707260-305  2375x600	PCS 2	707268  	PCS 1
707271-603  70x95x2480	PCS 2	707272-701  15x630x590	PCS 8	707284 	PCS 1	707303-701 	PCS 1	707304 	PCS 1	707305-703 	PCS 1
707320-702 	PCS 1	707333 	PCS 1	707340  15x300x702	PCS 4	707373 	PCS 1	707374-603  L 1504	PCS 12	707418-701  700x1000	PCS 1
707419 	PCS 1	707436  750x770	PCS 1	707437  32x45x1502	PCS 1	707440 	PCS 1	707441  750x770	PCS 1	707446 	PCS 1
707449 	PCS 1	707450 	PCS 1	707453-701  10x640x702	PCS 14	707454 	PCS 14	707480 	PCS 2	707518-603 	PCS 2
707519-603 	PCS 2	707520-603 	PCS 2	707521-603 	PCS 2	707522-704 	PCS 24	707525-305 	PCS 4	707528-305 	PCS 4
707585  FASTENER KIT	PCS 3	707589 	PCS 1	707595-305  755x1555	PCS 1	707597-603  140x140x450	PCS 3	707621-610  21x489x900	PCS 1	707623 	PCS 3

DATE: 21.6.2021

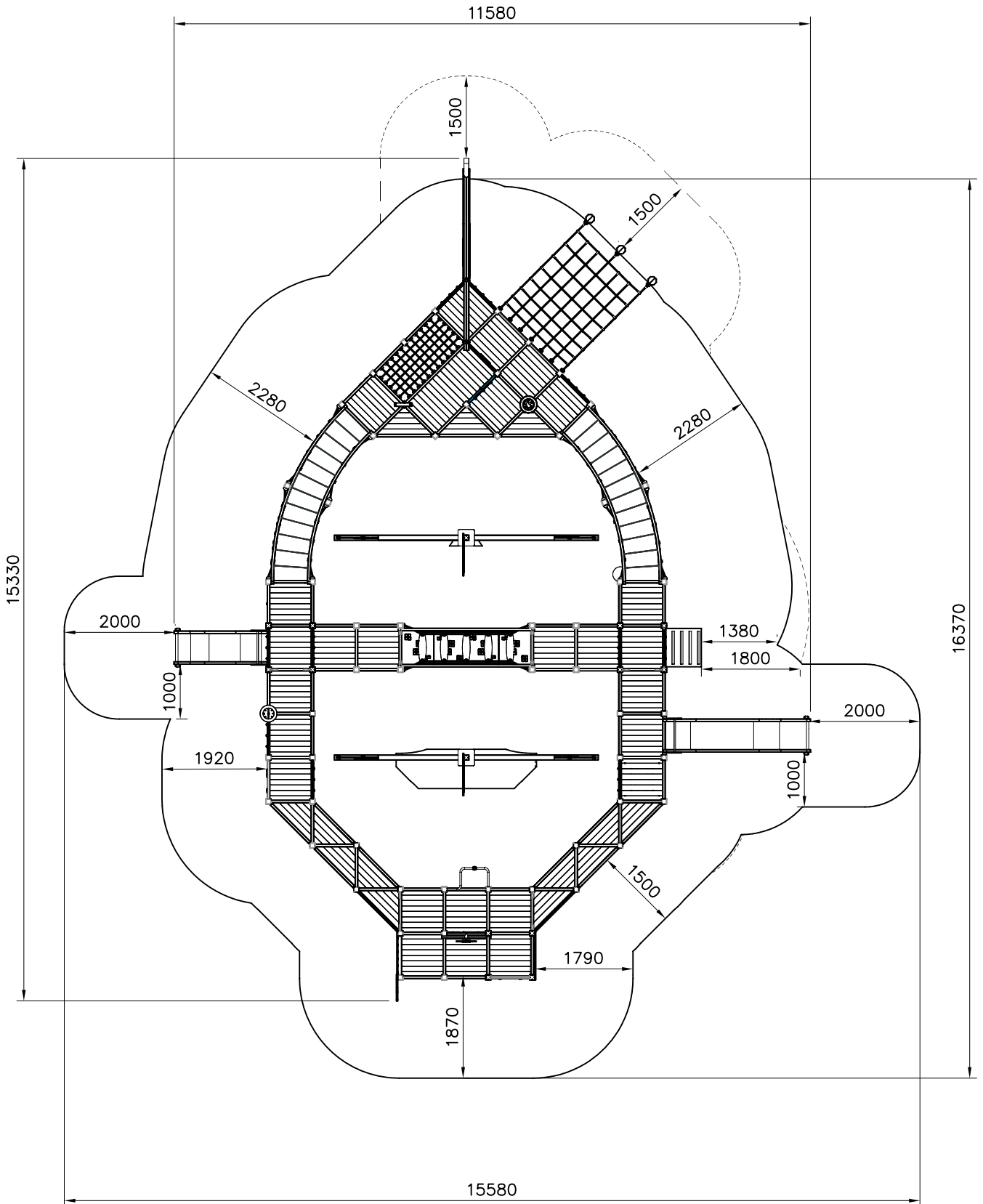
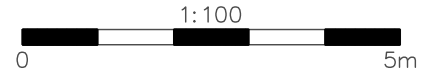
707626-603	PCS 1	707630-305	PCS 1	707634-603	PCS 1	707635	PCS 1	707637-603	PCS 2	707643-603	PCS 1
											
L 890		1600x2810		90x145x3233				45x120x704		125x793x3700	
707644	PCS 2	707657-603	PCS 1	707658-603	PCS 1	707660-603	PCS 1	707661-603	PCS 1	707685	PCS 1
											
		15x2239x1000		15x1000x721		15x2239x1000		15x1000x721			
707686-305	PCS 4	707695	PCS 2	707696-704	PCS 1	707699	PCS 4	707729	PCS 1	707732	PCS 24
											
1350x1240				15x265x275							
707735-701	PCS 2	707744-701	PCS 2	707746-608	PCS 2	707774	PCS 2	707839	PCS 1	707840	PCS 2
											
15x702x550											
707914	PCS 2	900240	PCS 20	900733	PCS 1	901868	PCS 6	901879	PCS 4	901902	PCS 6
											
		Ø8x70		Ø450x83		Ø34x598				30.7x60.9x100	
901916	PCS 1	902086	PCS 1	903093	PCS 434	903112	PCS 3	905104	PCS 24	905138	PCS 56
											
L 650		148x172x254		Ø8x90		L 750		M10		GRAY	
905139	PCS 3	905196	PCS 56	905197	PCS 3	905879	PCS 1	907688-216	PCS 10	907694-216	PCS 6
											
69x69x20		GRAY		147x147x56.5						L 704	

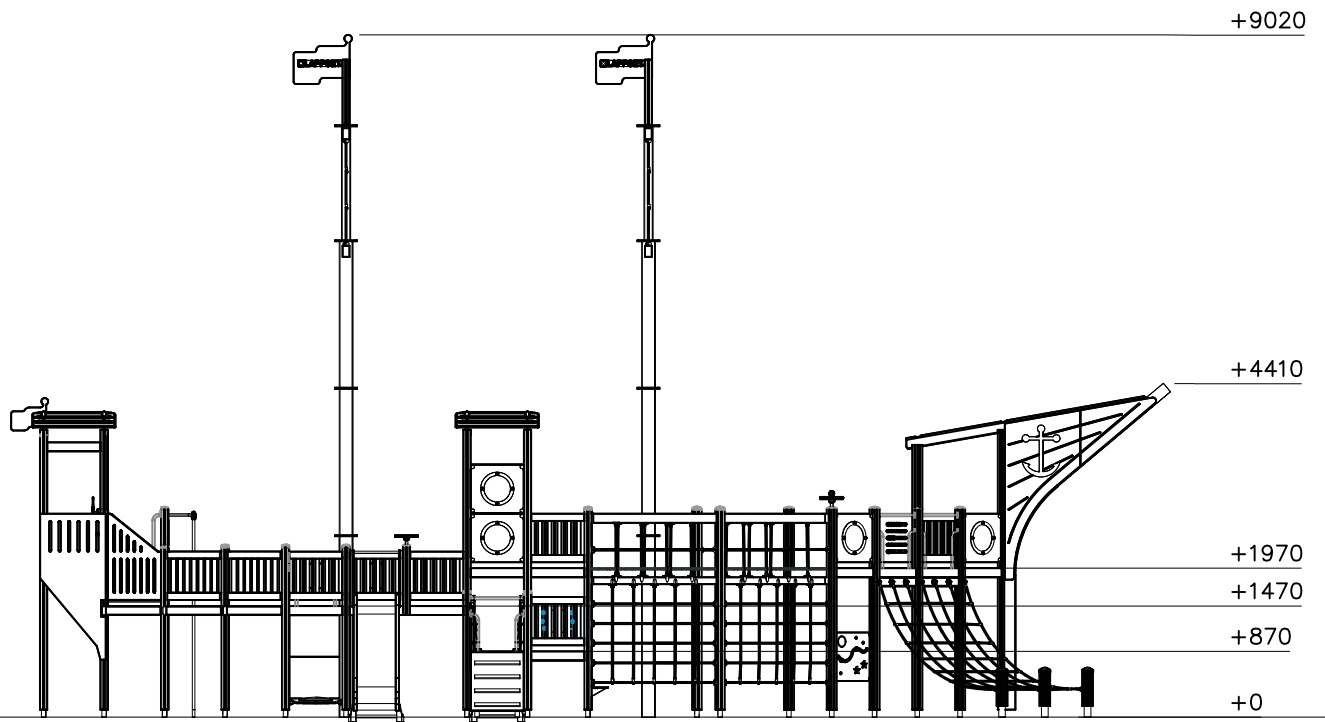
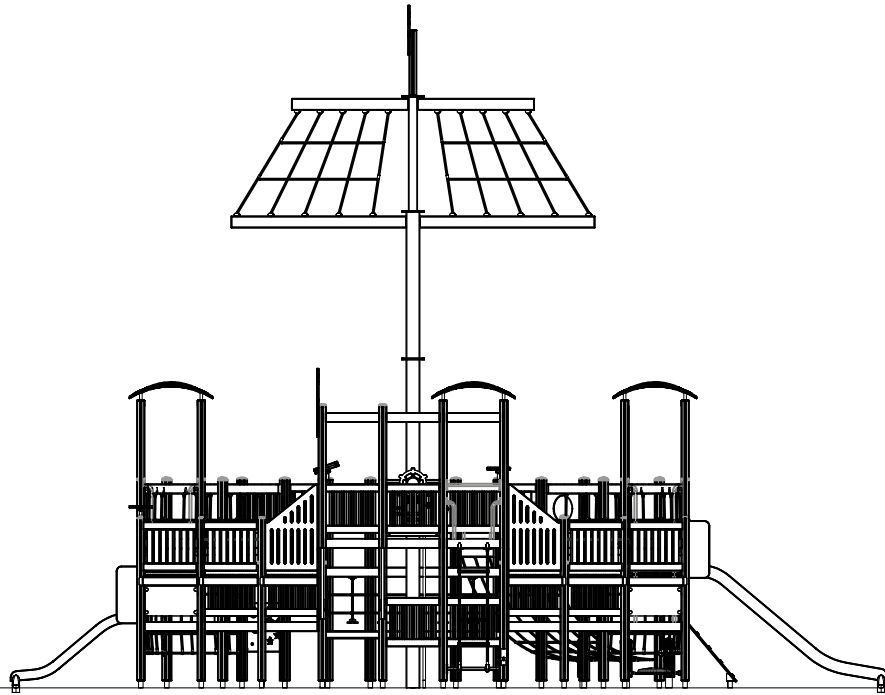
907695-216	PCS	907701-216	PCS	907817-216	PCS	908251	PCS	908291-216	PCS	908330-216	PCS
	1		14		1		3		1		6
				L 2554		1100x1100x215		47x55x696x3			
908360-216	PCS	909511	PCS	909519	PCS	980114	PCS	980128	PCS	980131	PCS
	2		61		62		8		44		236
SUPPORT P13305		90x90x650		50x380x380		Ø4x20		Ø7x40		Ø6x60	
90x145x2700	PCS		PCS		PCS		PCS		PCS		PCS
	PCS		PCS		PCS		PCS		PCS		PCS
	PCS		PCS		PCS		PCS		PCS		PCS
	PCS		PCS		PCS		PCS		PCS		PCS

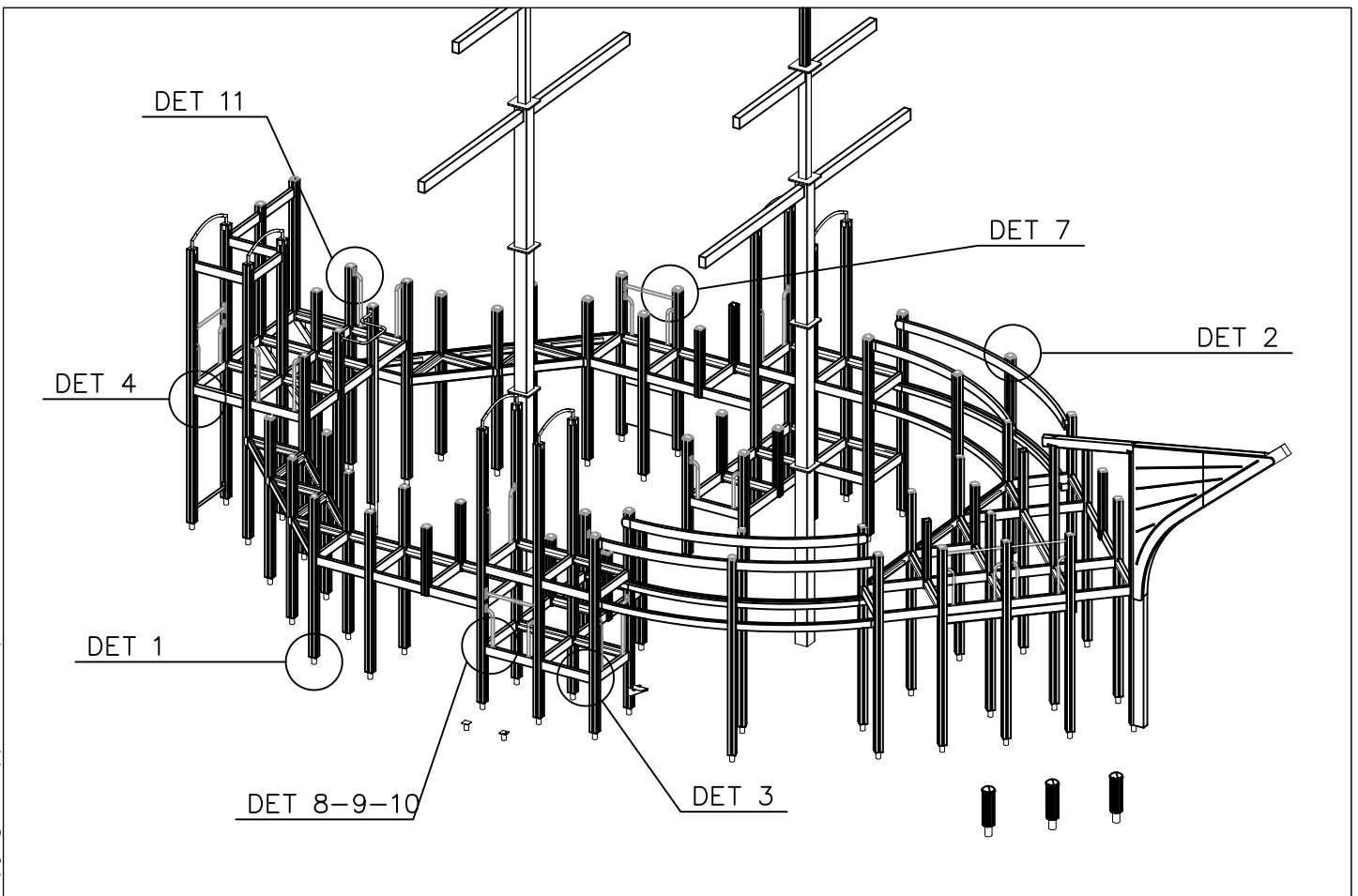
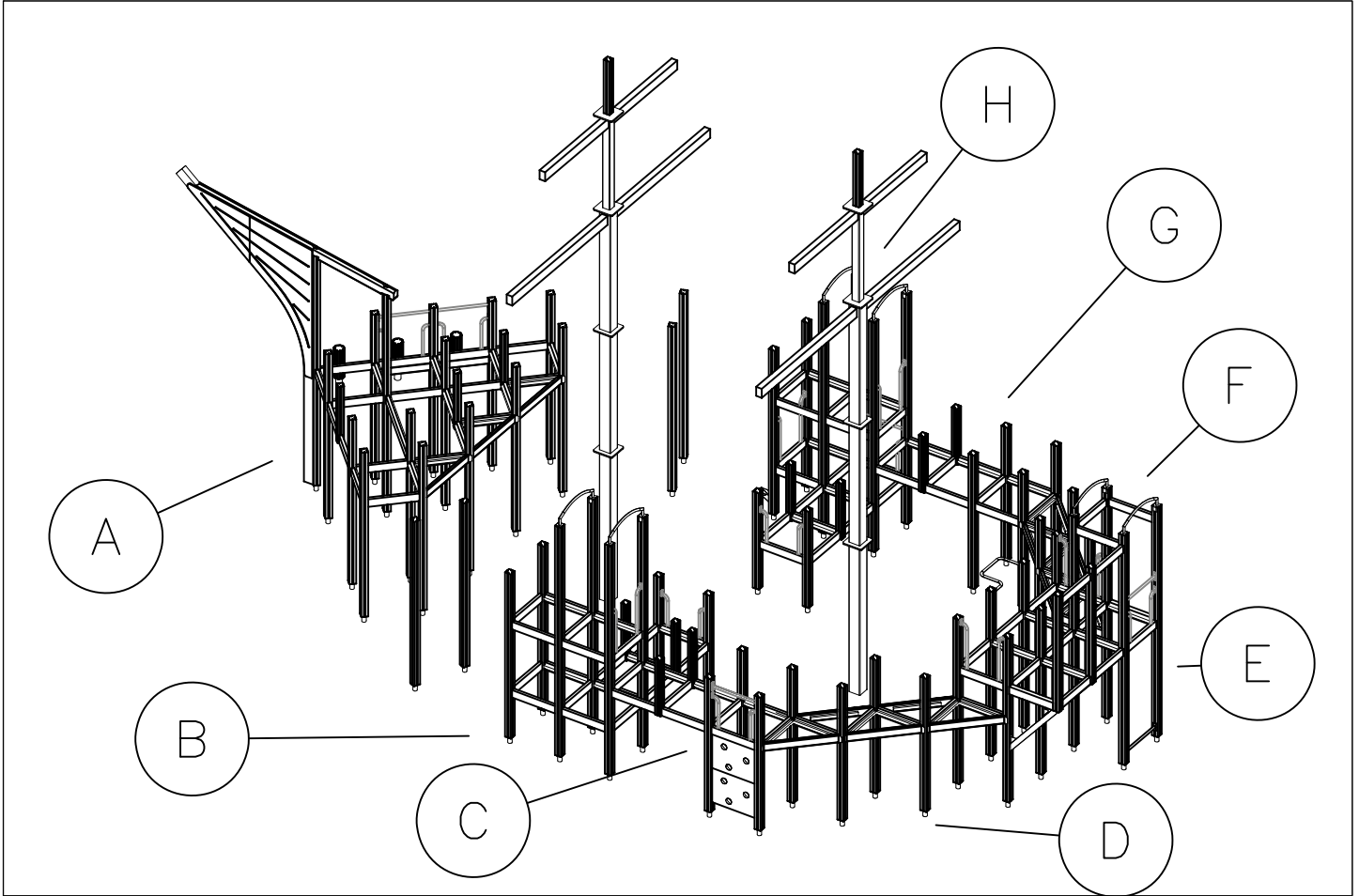


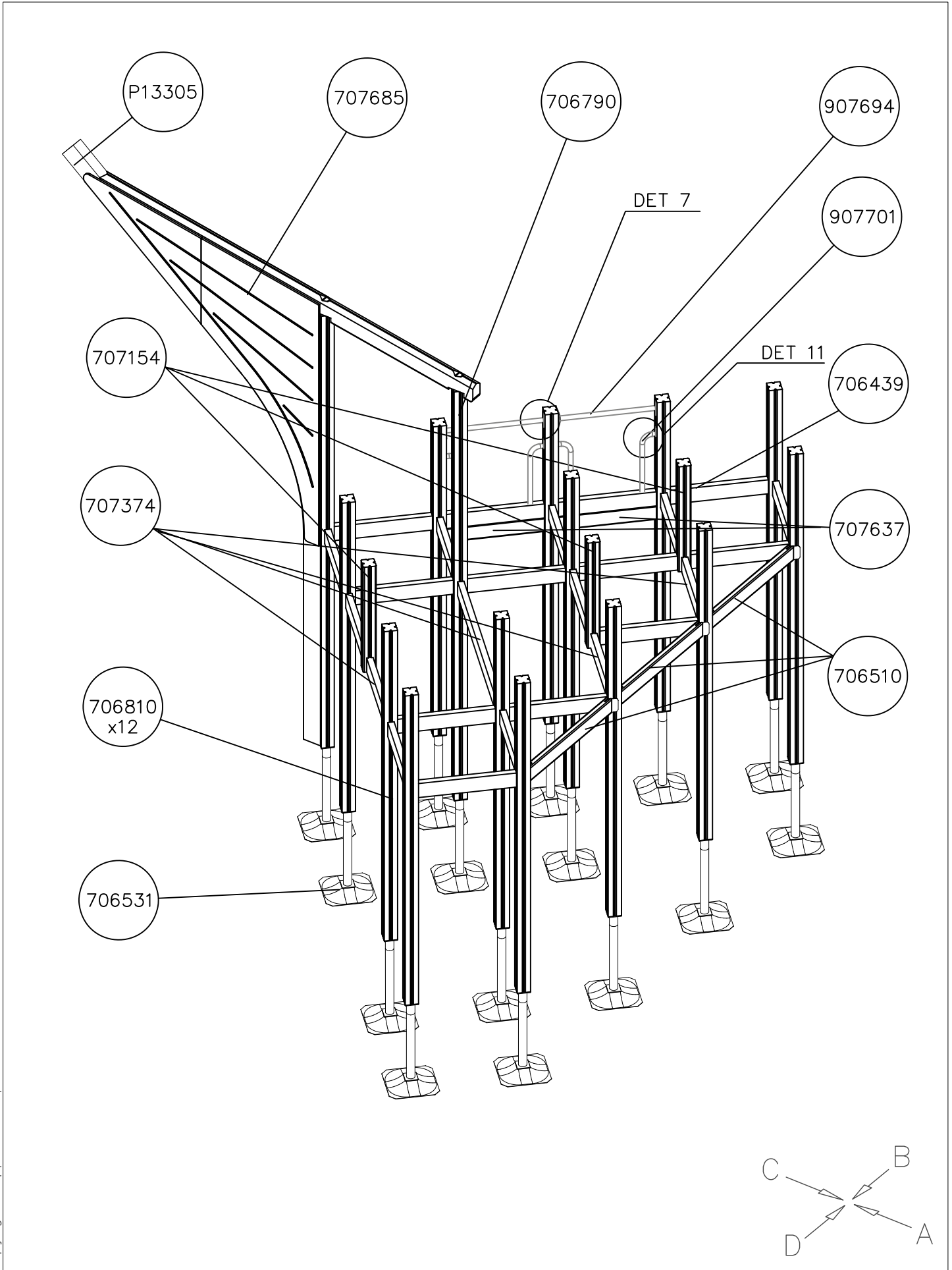
- EN/AS Impact Area 153.5 m²
- - - - Falling Space 166.5 m²
- Max Falling Height 1970 mm

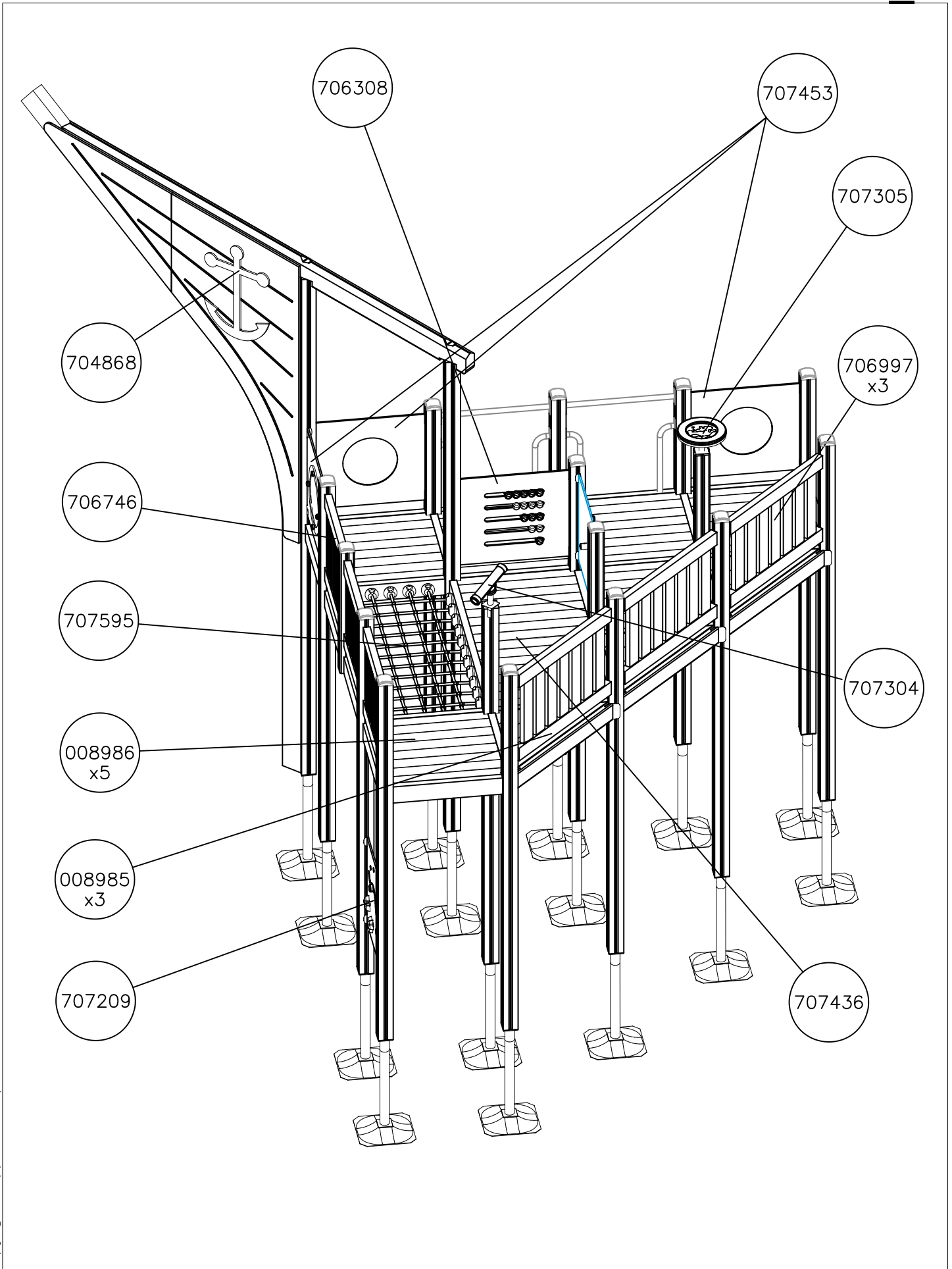






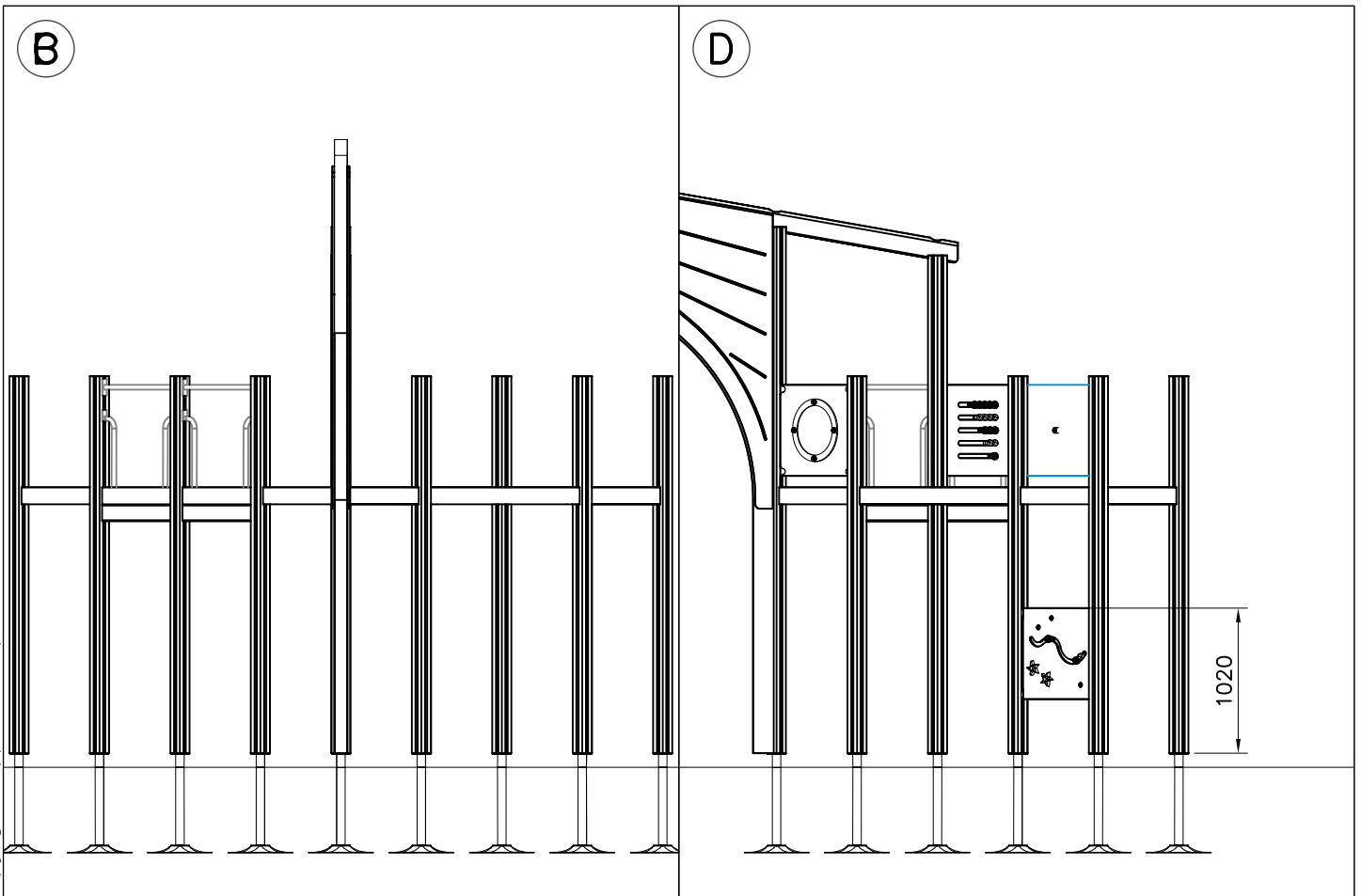
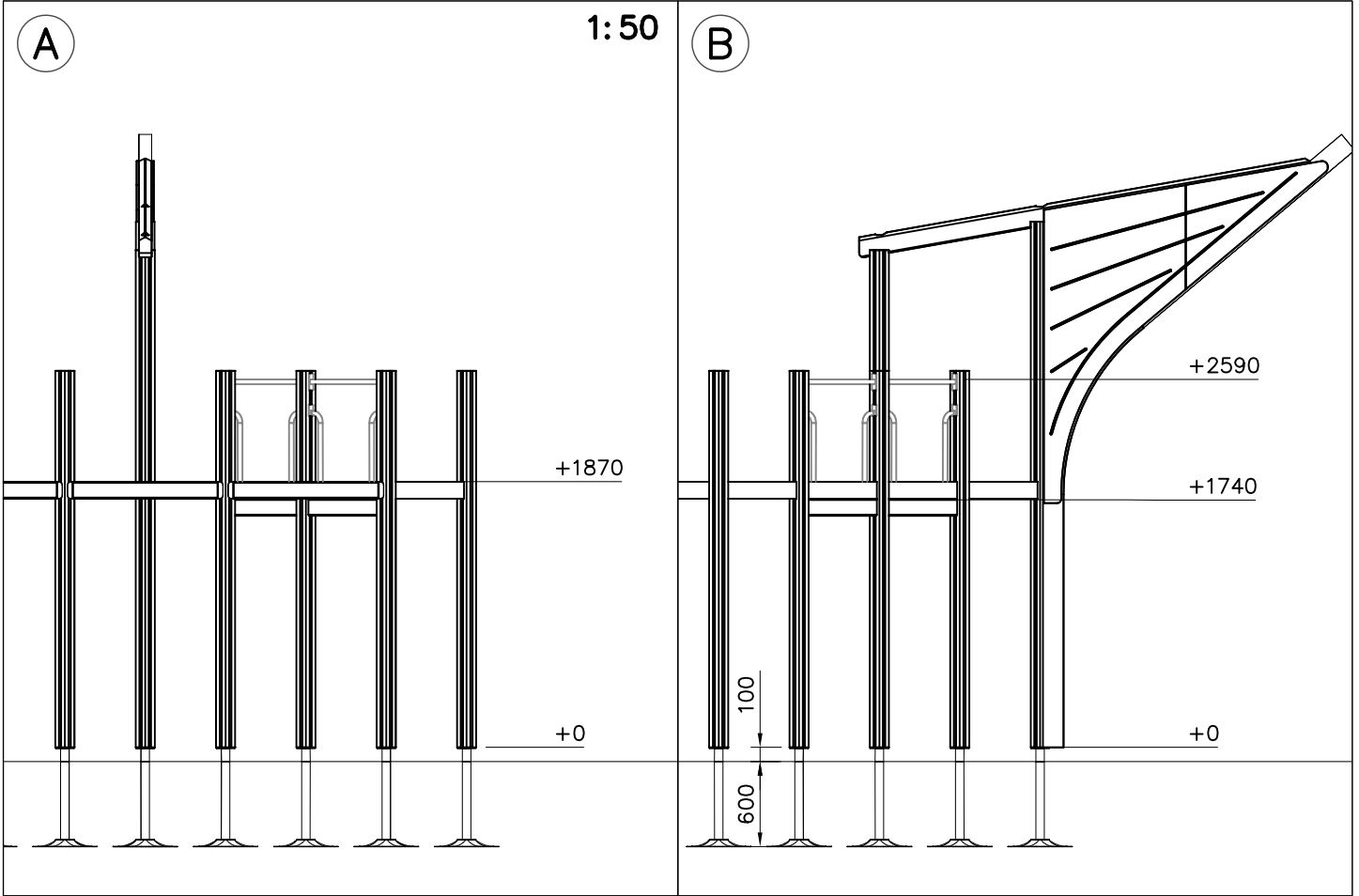
<p>DET 1</p>	<p>DET 2</p>	<p>DET 3</p>	<p>DET 4</p>
<p>DET 5</p>	<p>DET 6</p>	<p>DET 7</p>	<p>DET 8</p>
<p>DET 9</p>	<p>DET 10</p>	<p>DET 11</p>	

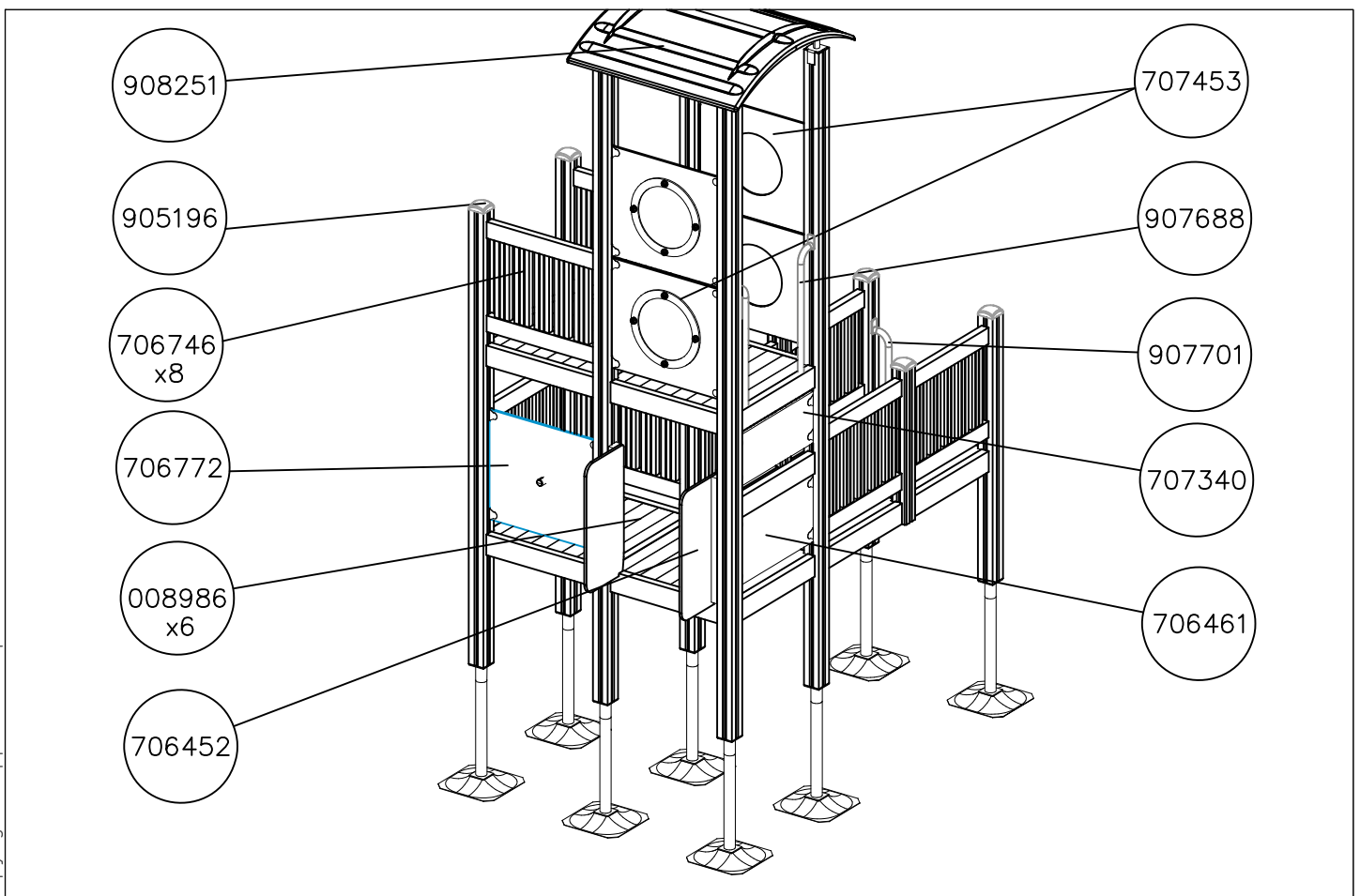
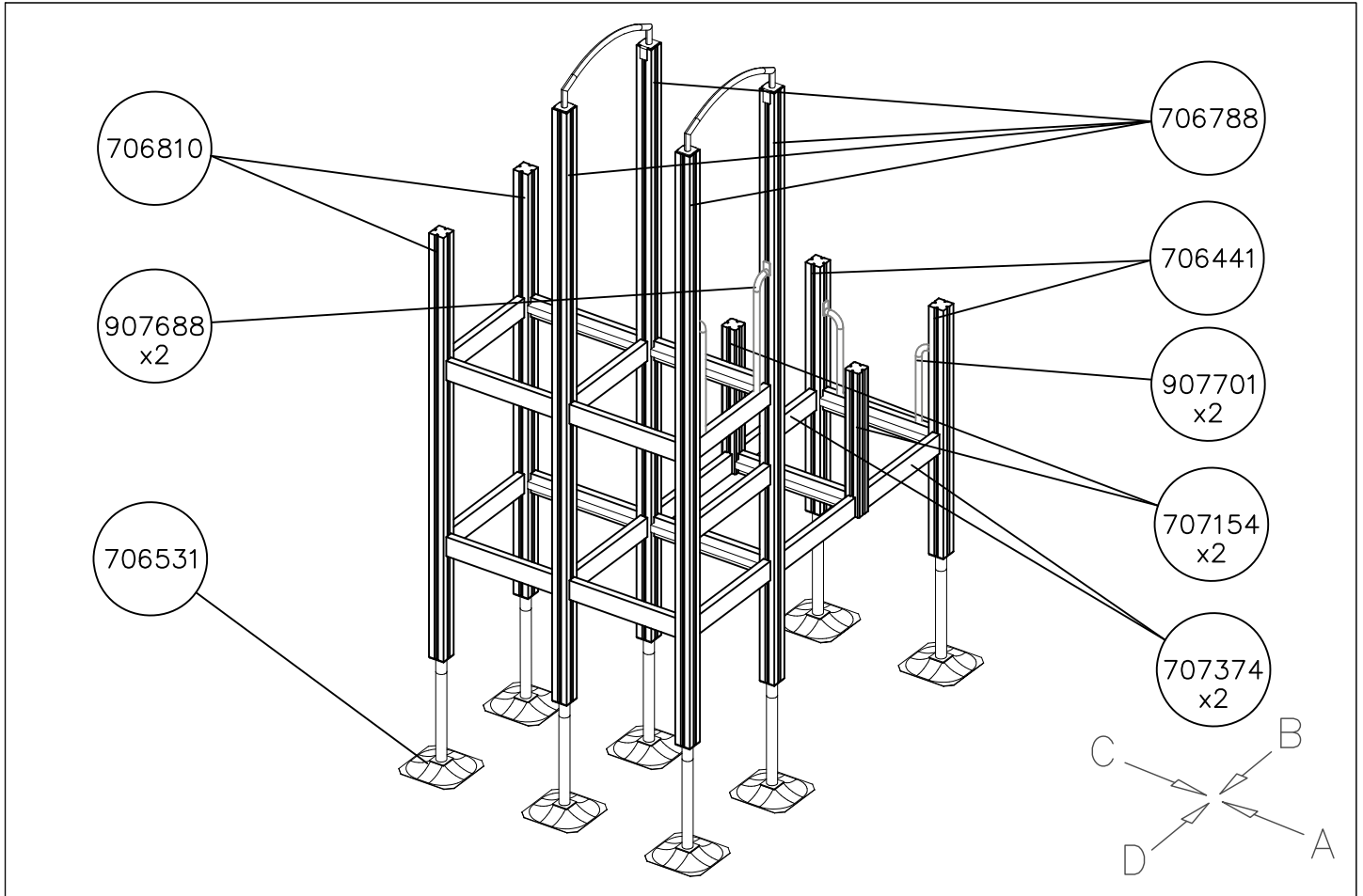




DATE: 21.6.2021

1:50

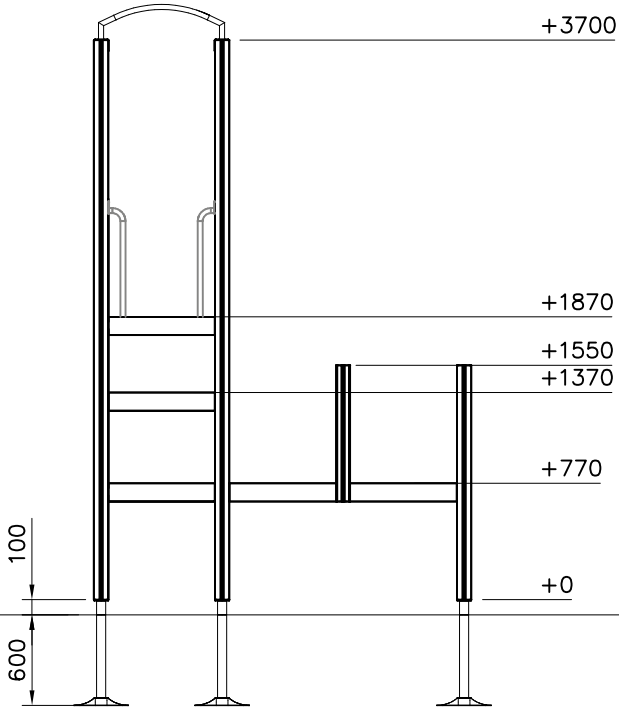




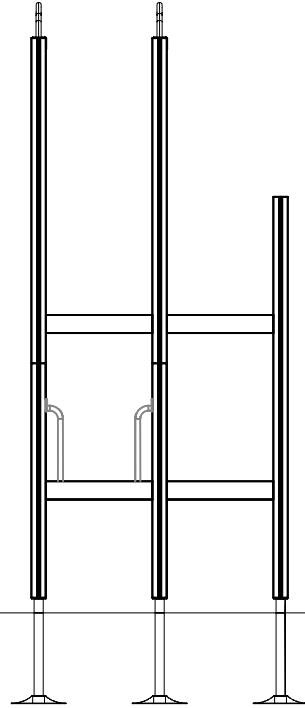
DATE: 21.6.2021

1:50

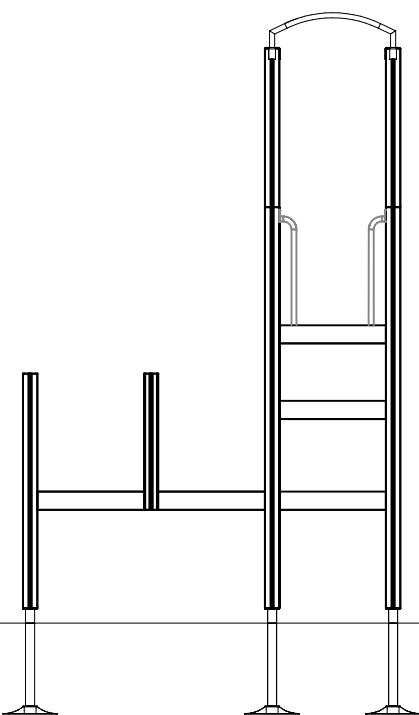
(A)



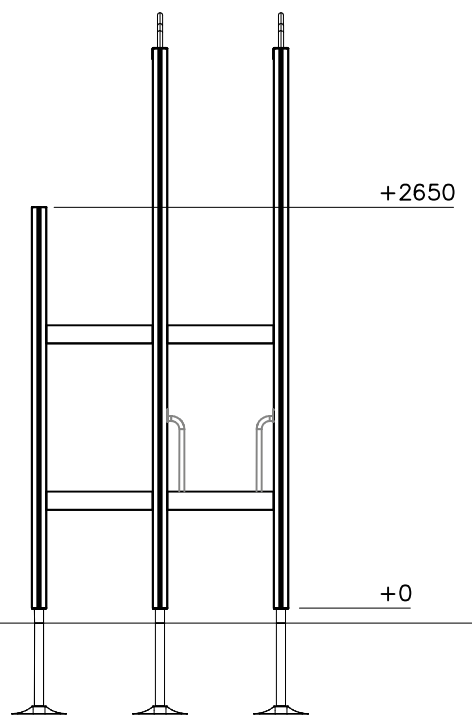
(B)

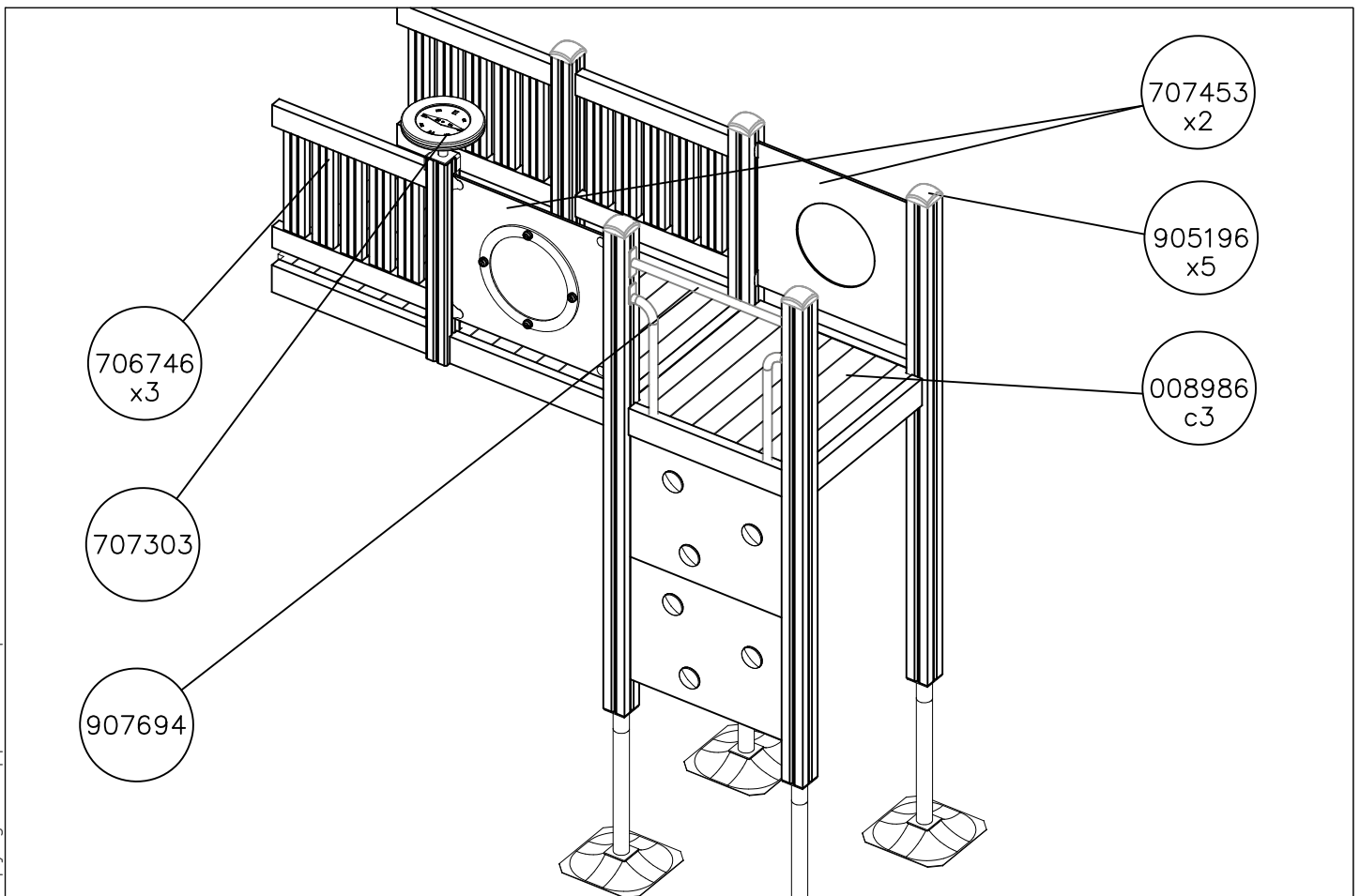
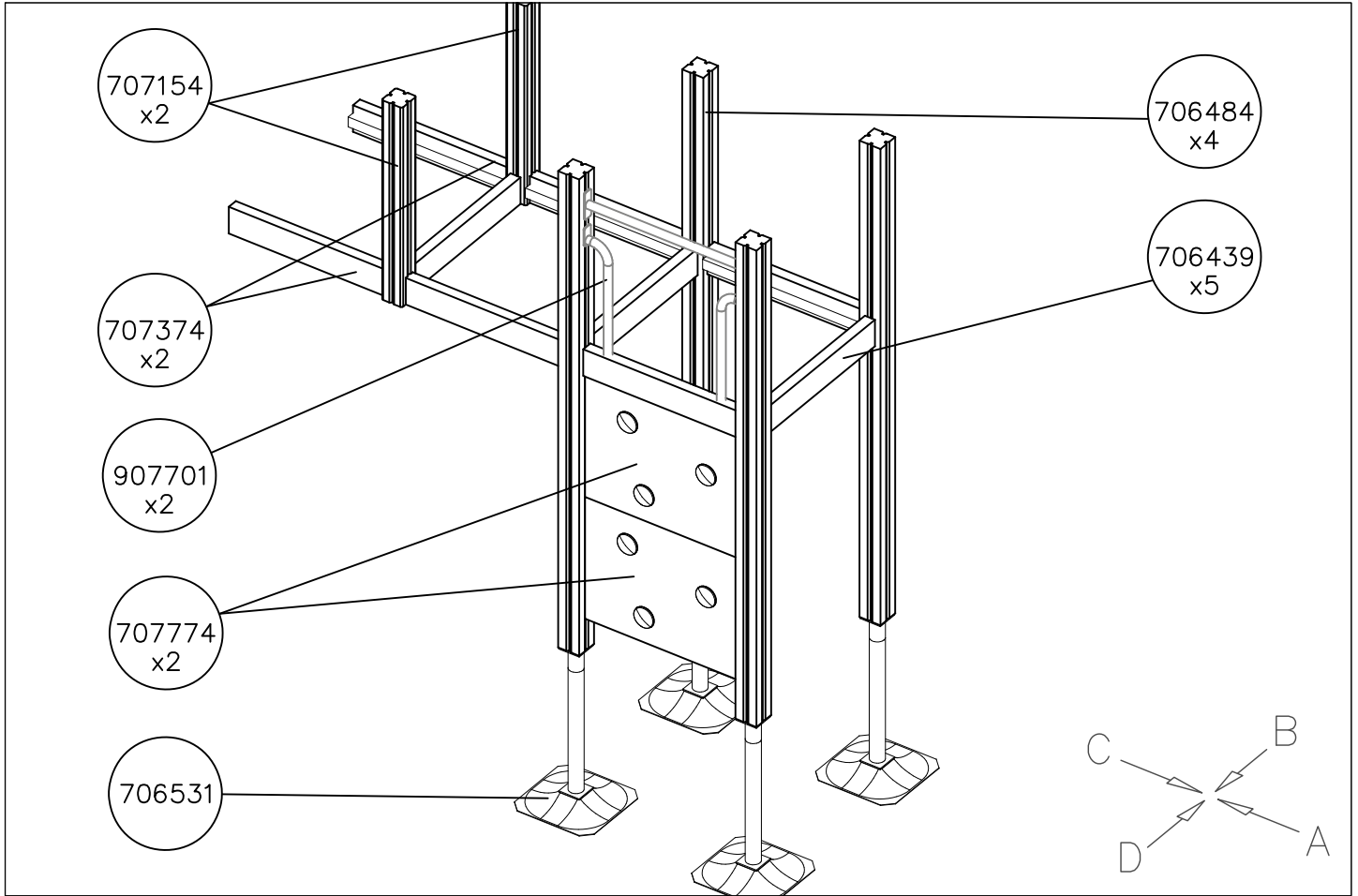


(C)



(D)

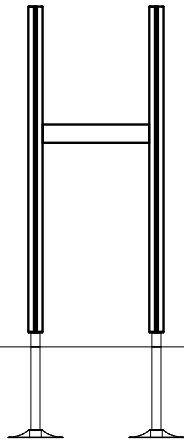




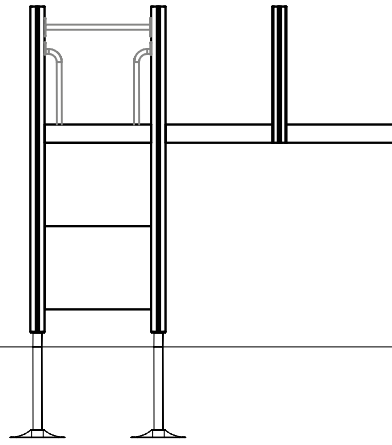
DATE: 21.6.2021

1:50

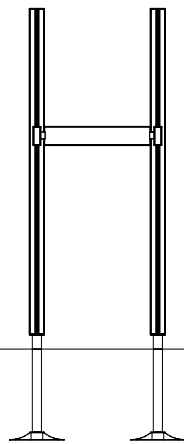
A



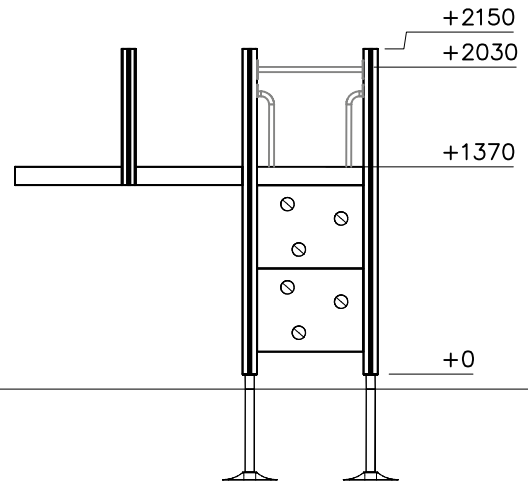
B

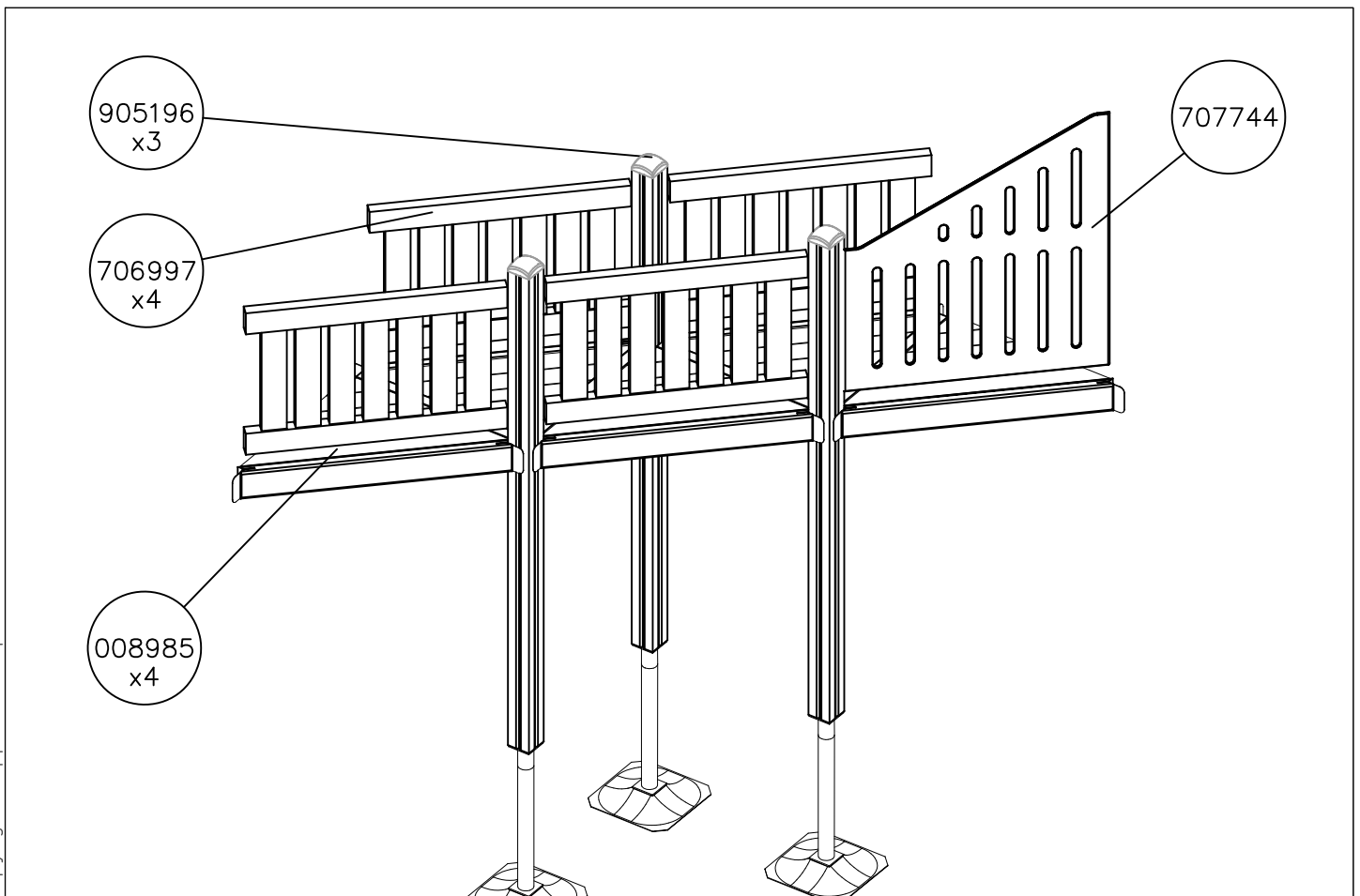
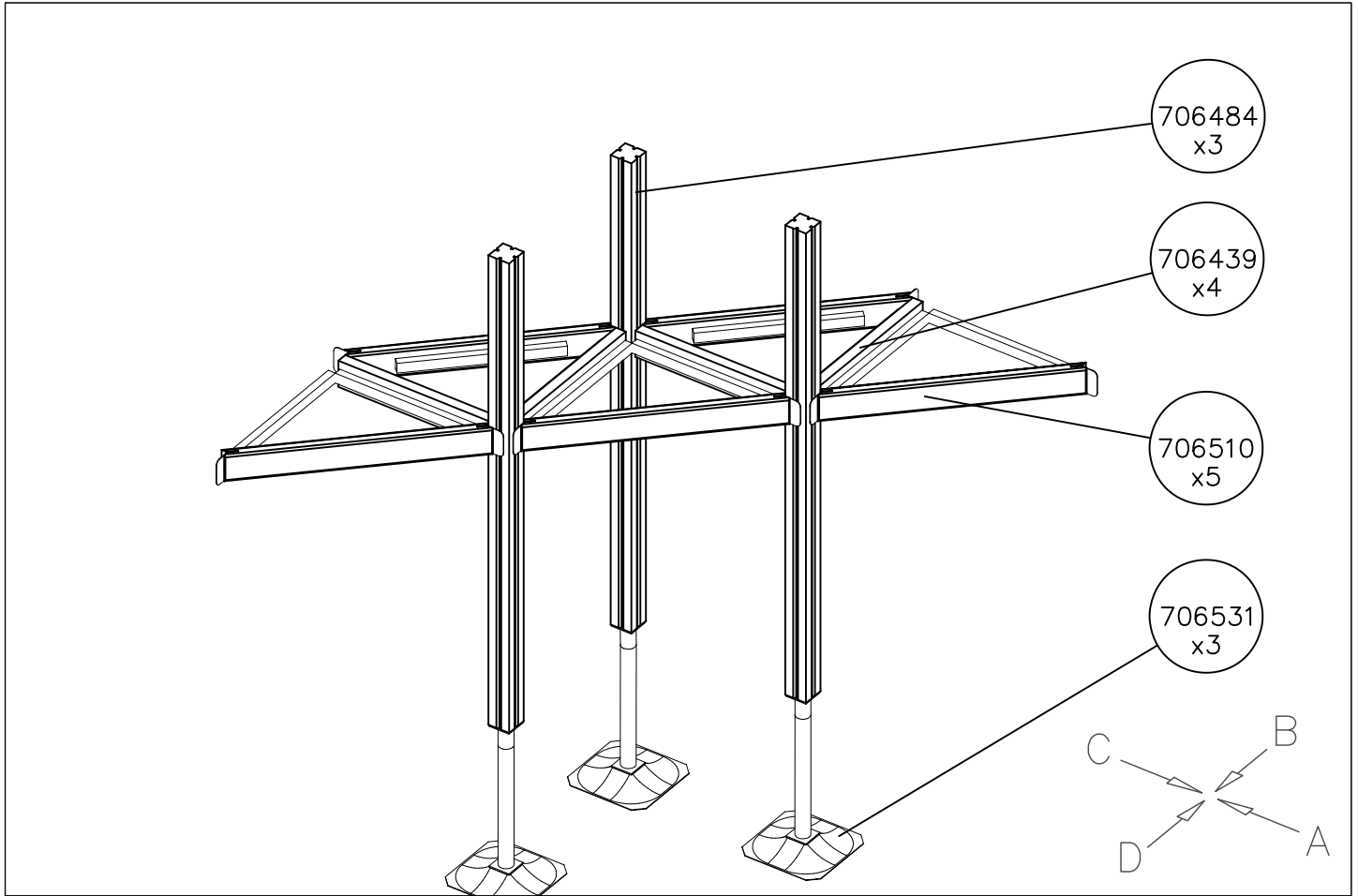


C



D



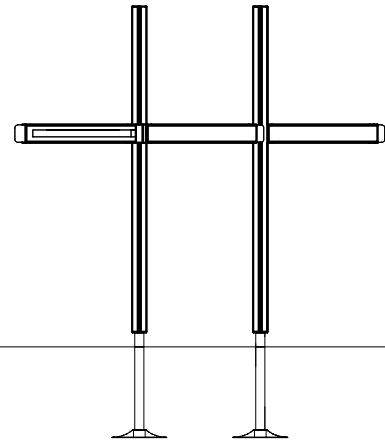
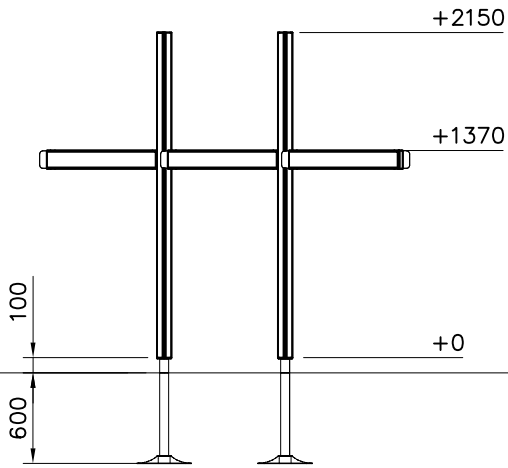


DATE: 21.6.2021

1:50

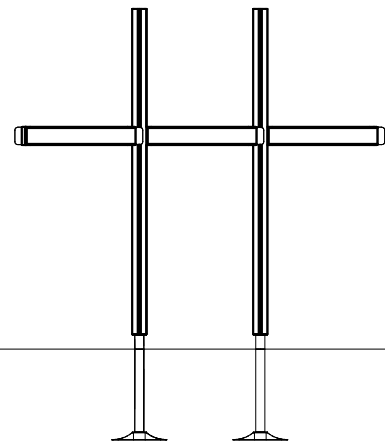
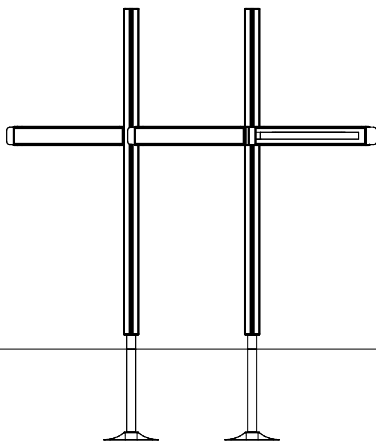
(A)

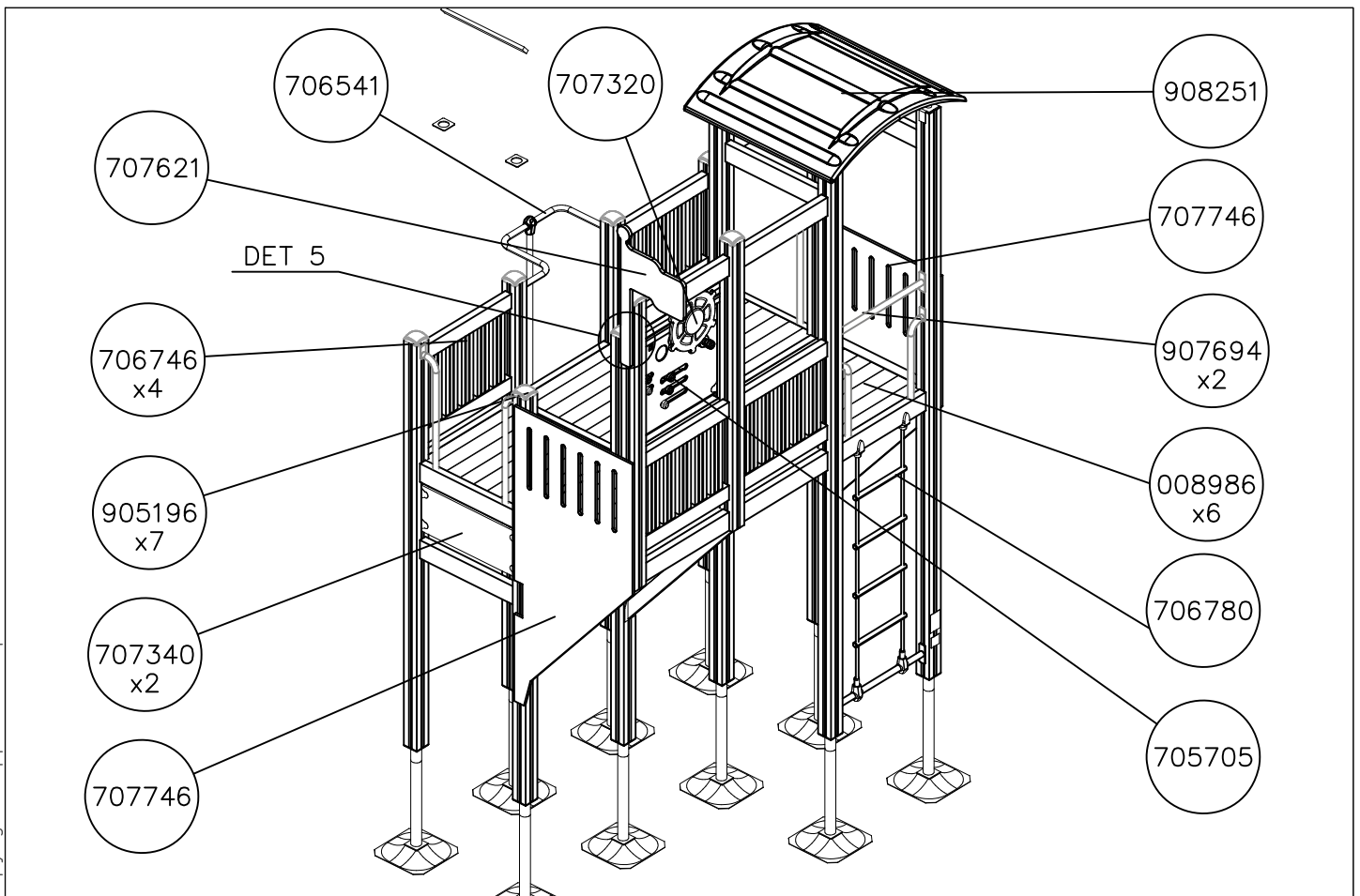
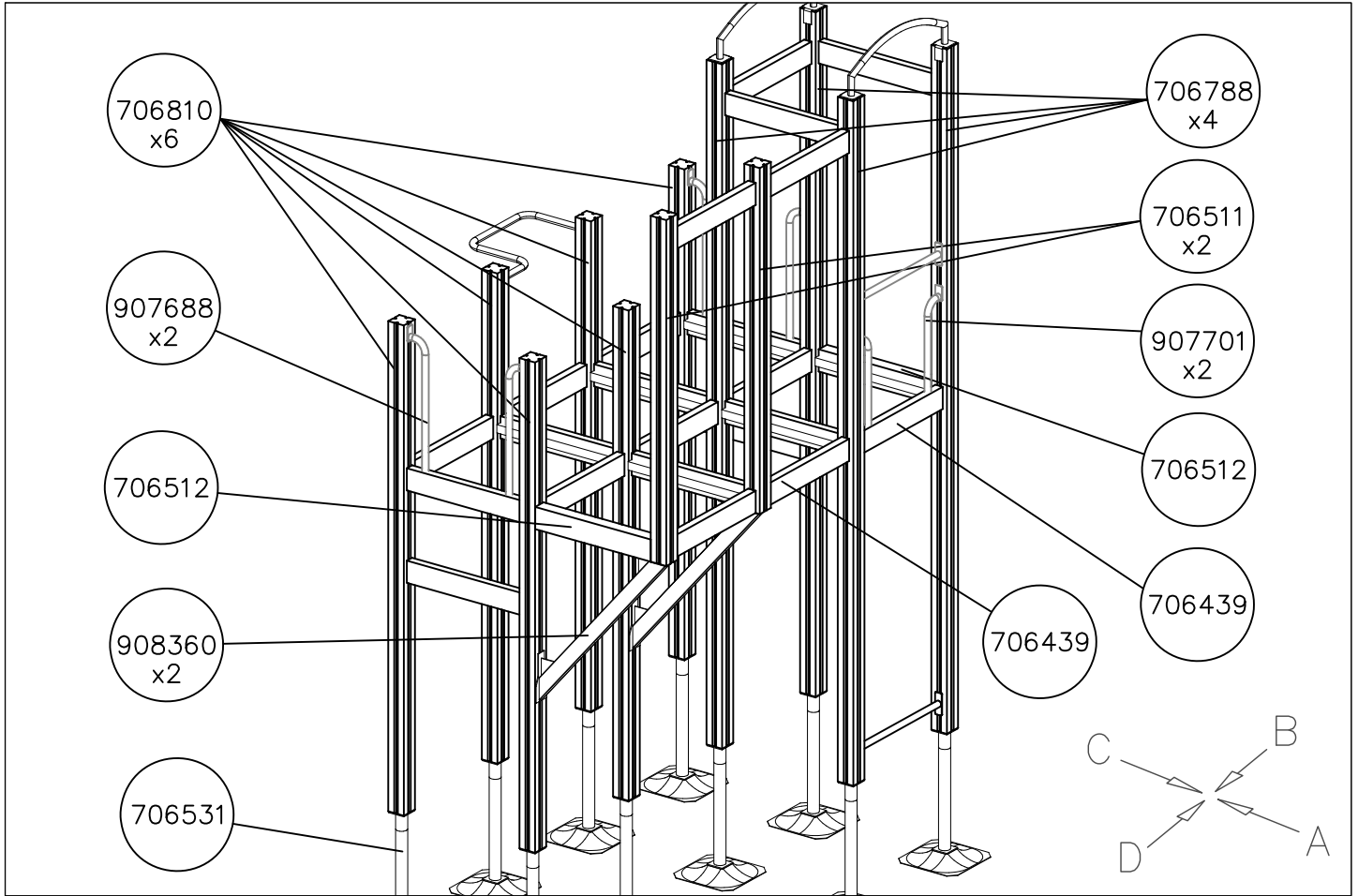
(B)



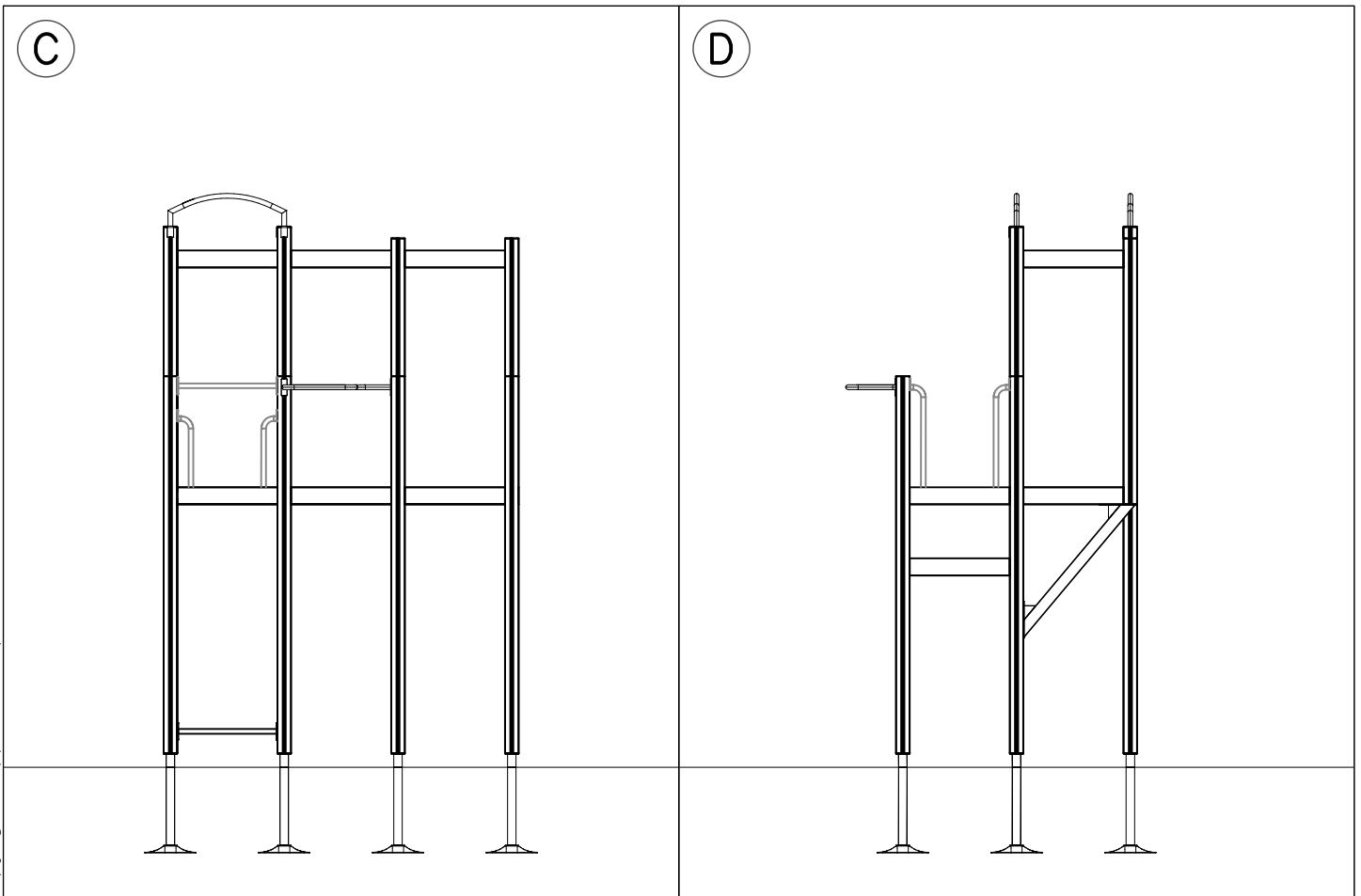
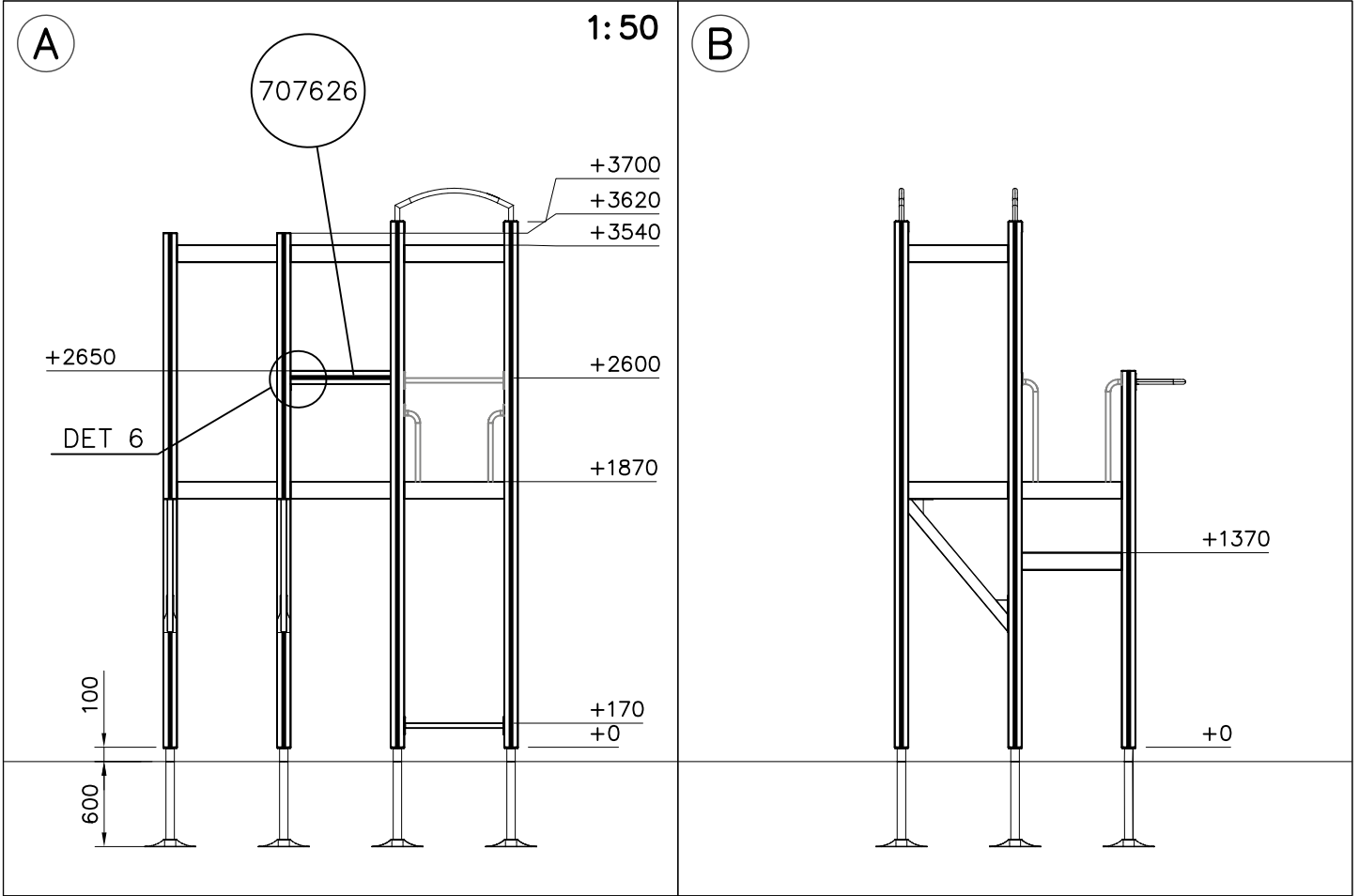
(C)

(D)

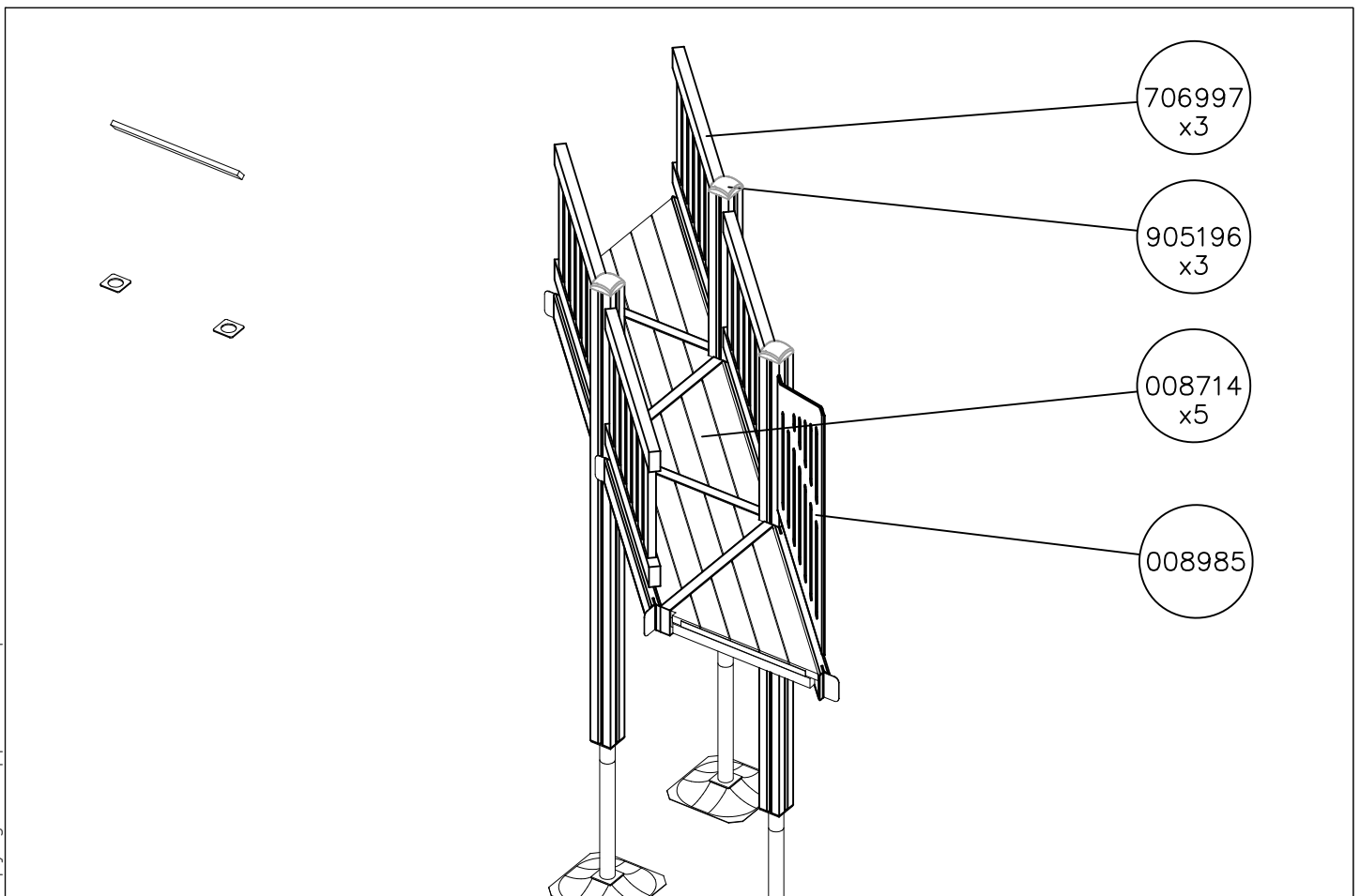
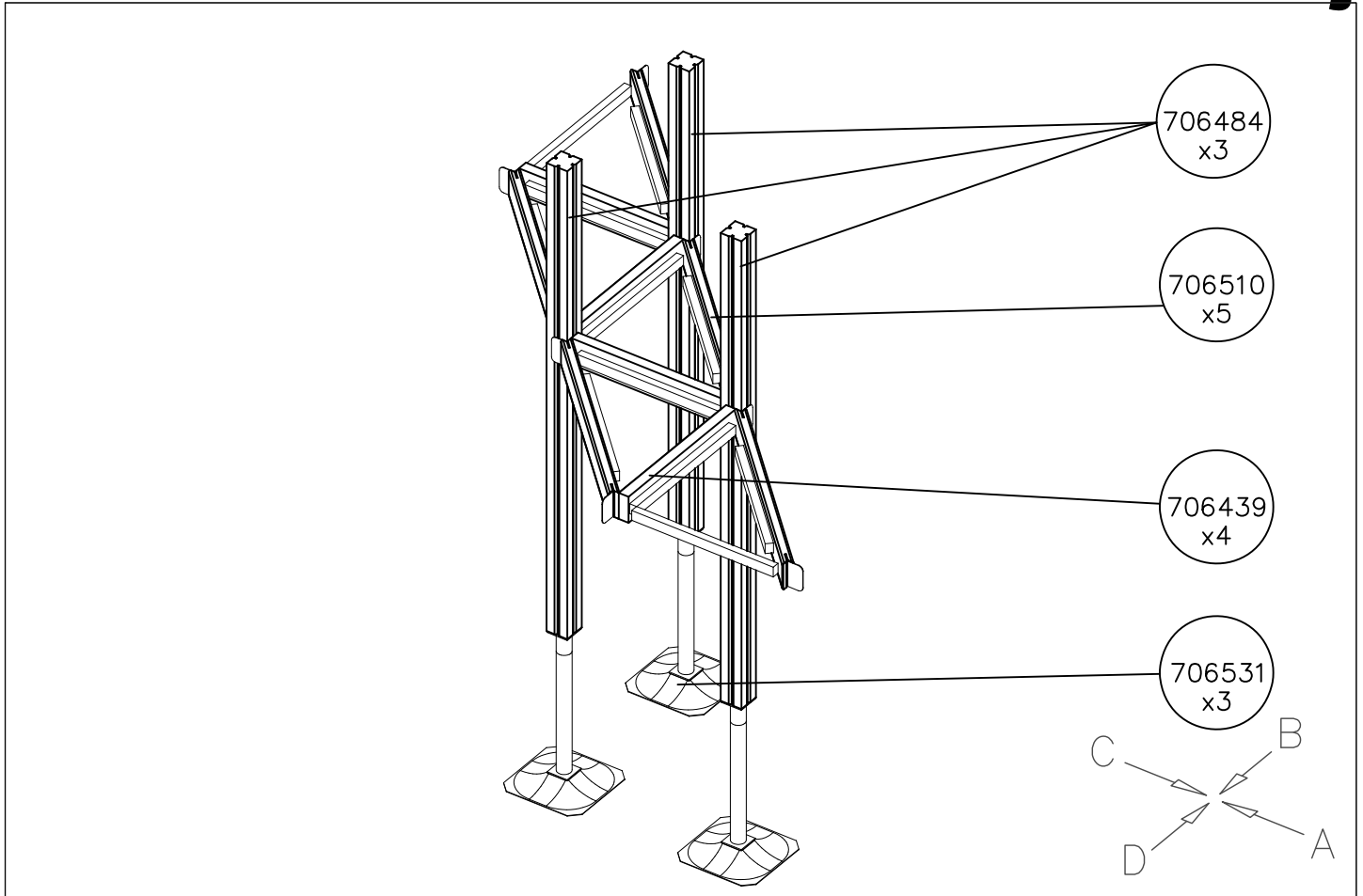




DATE: 21.6.2021



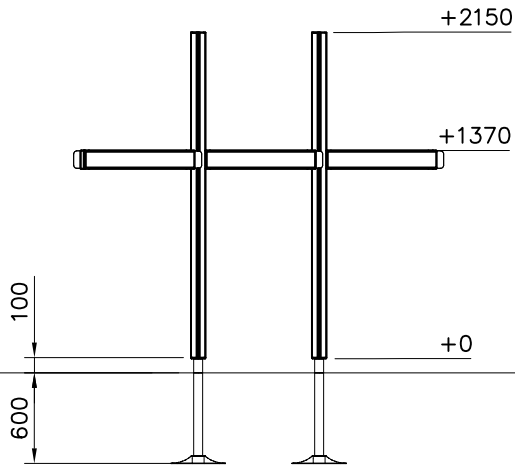
DATE: 21.6.2021



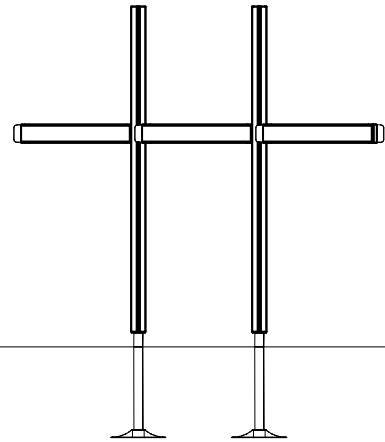
DATE: 21.6.2021

1:50

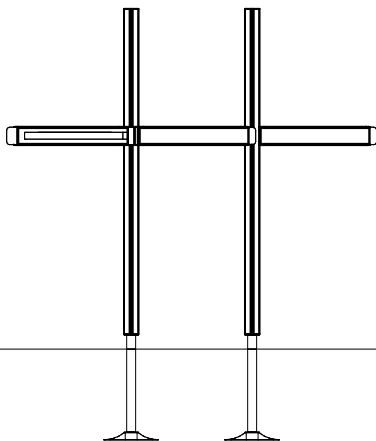
A



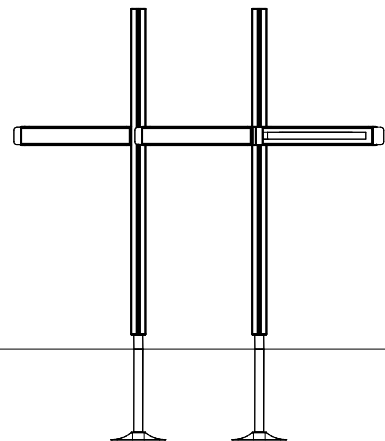
B

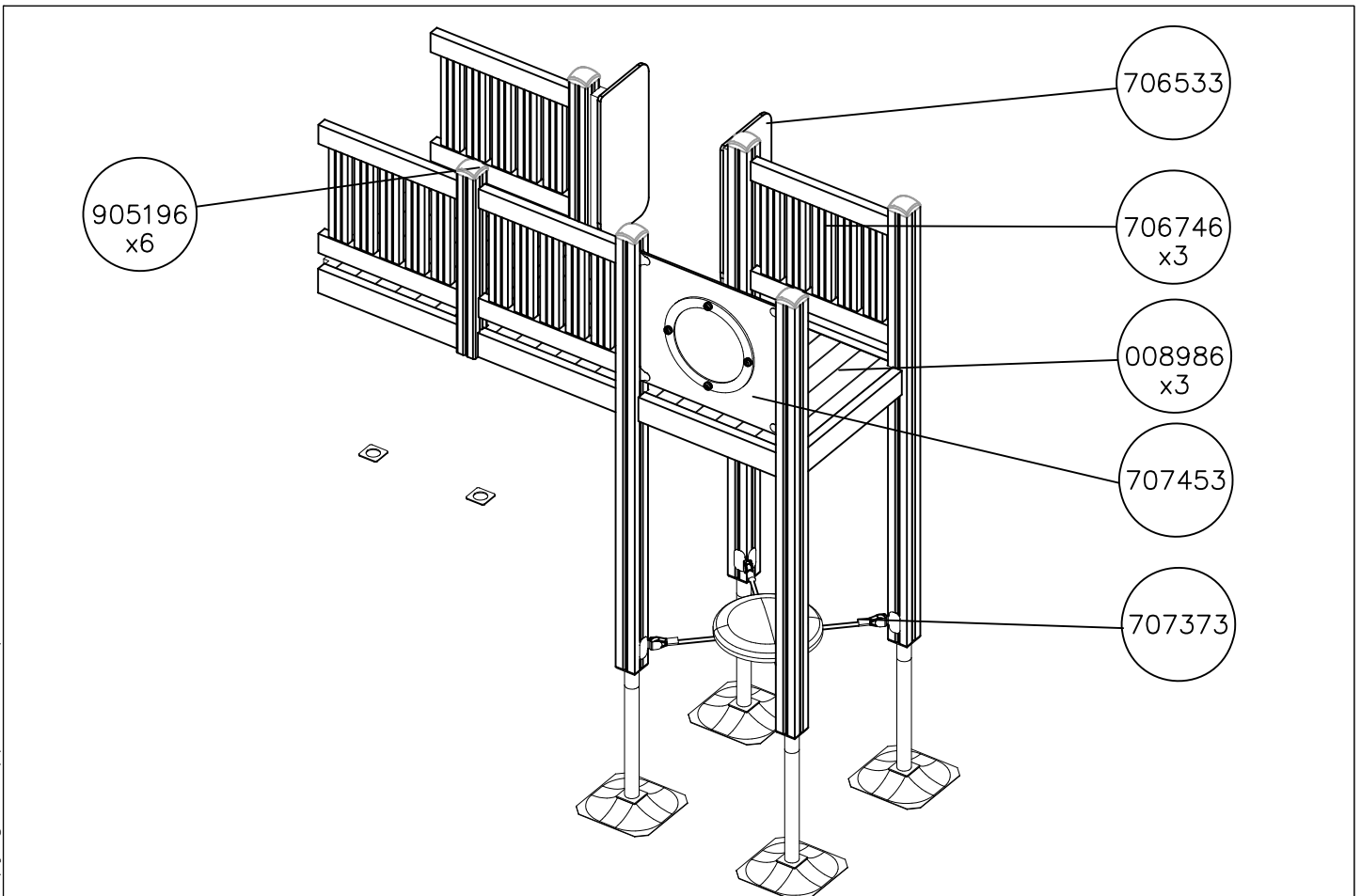
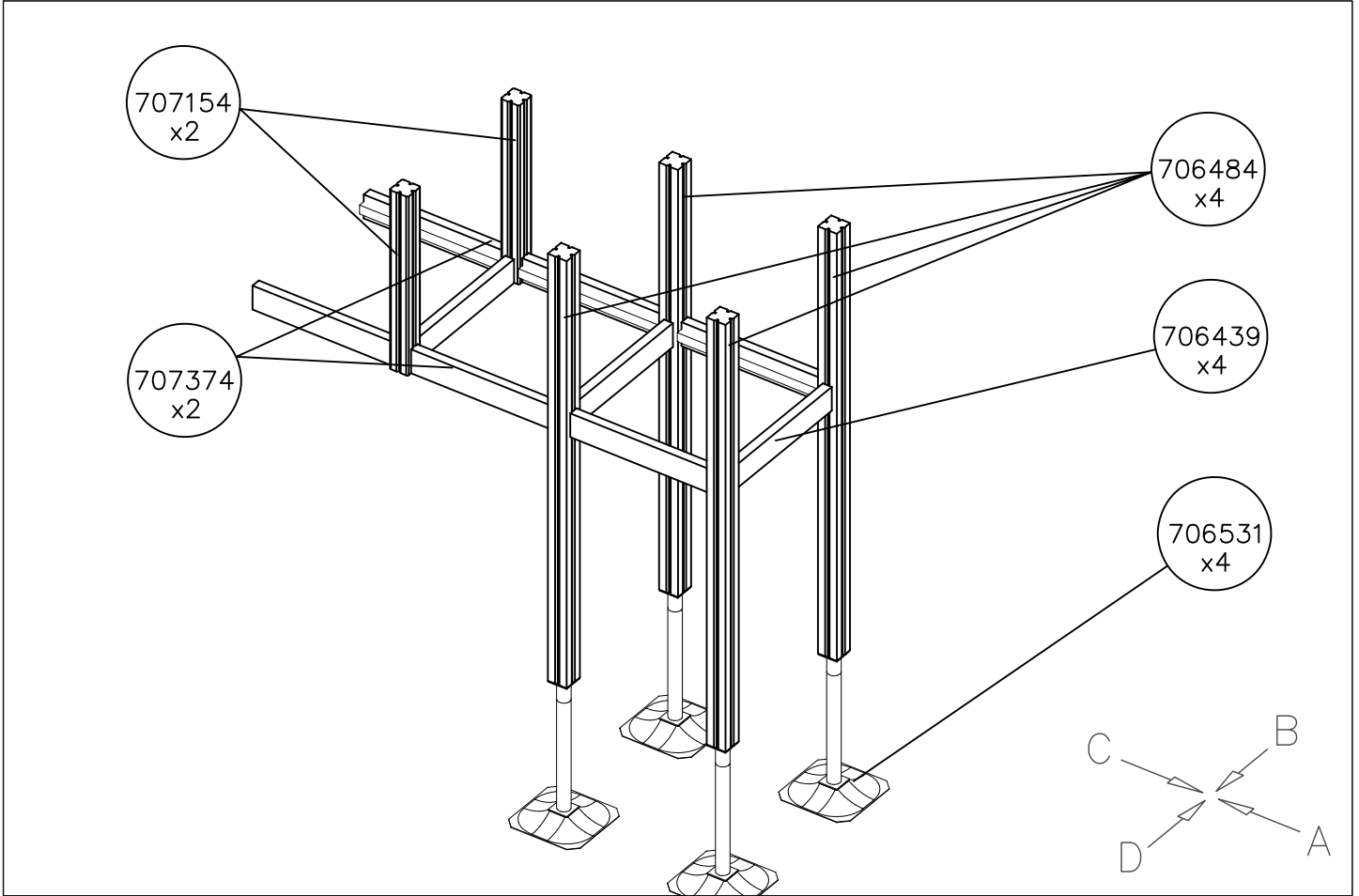


C



D



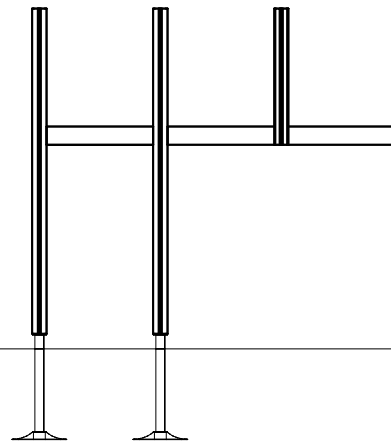
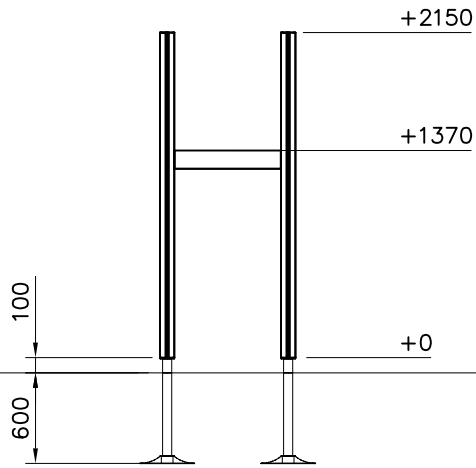


DATE: 21.6.2021

1:50

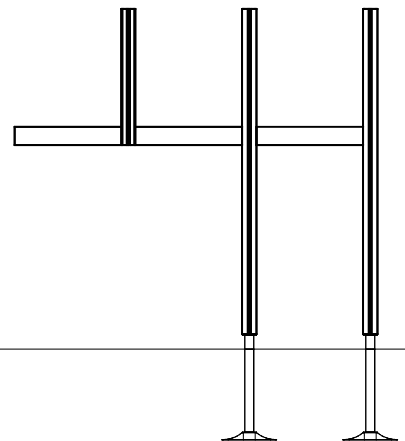
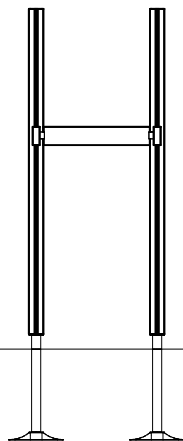
A

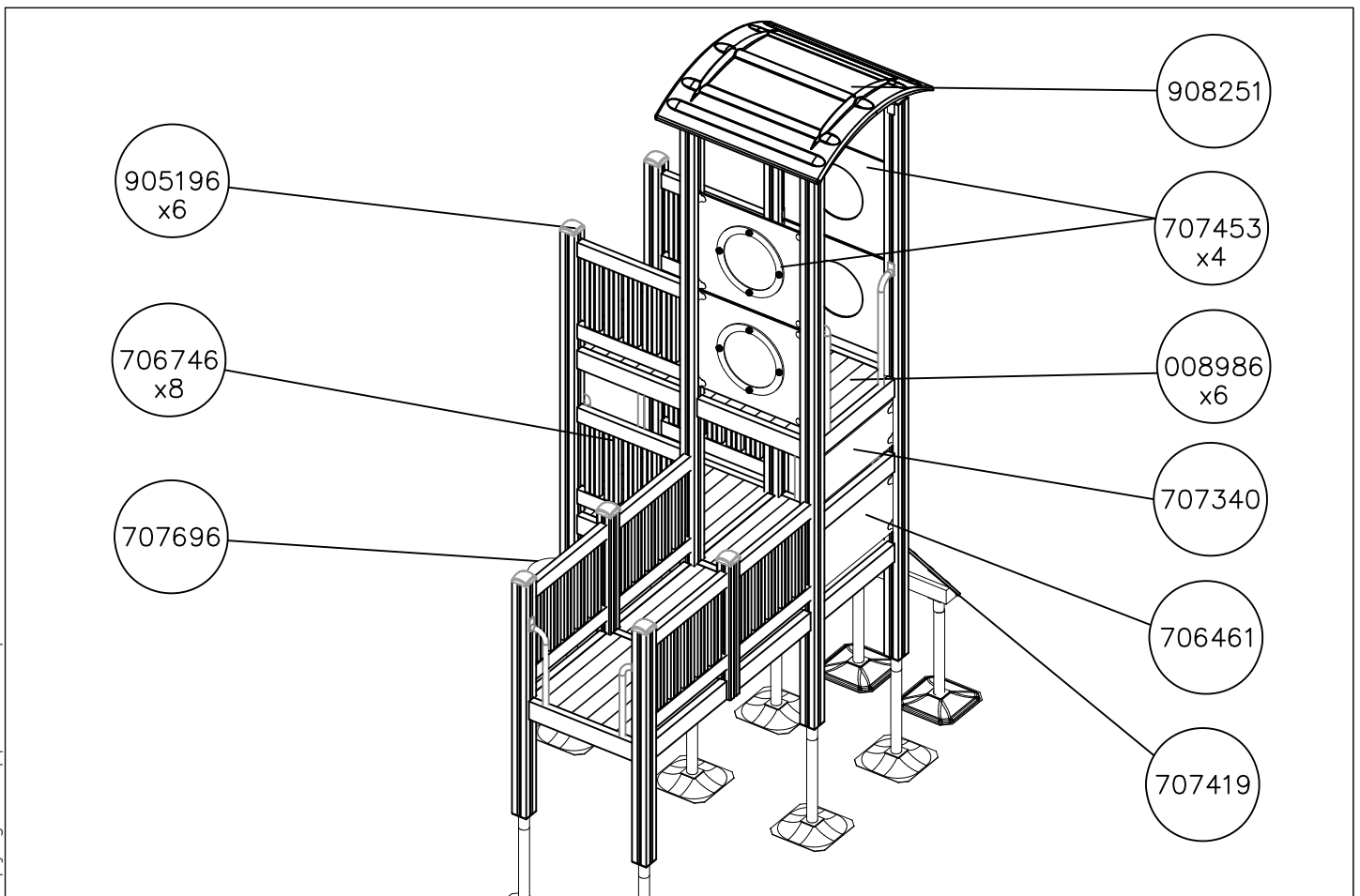
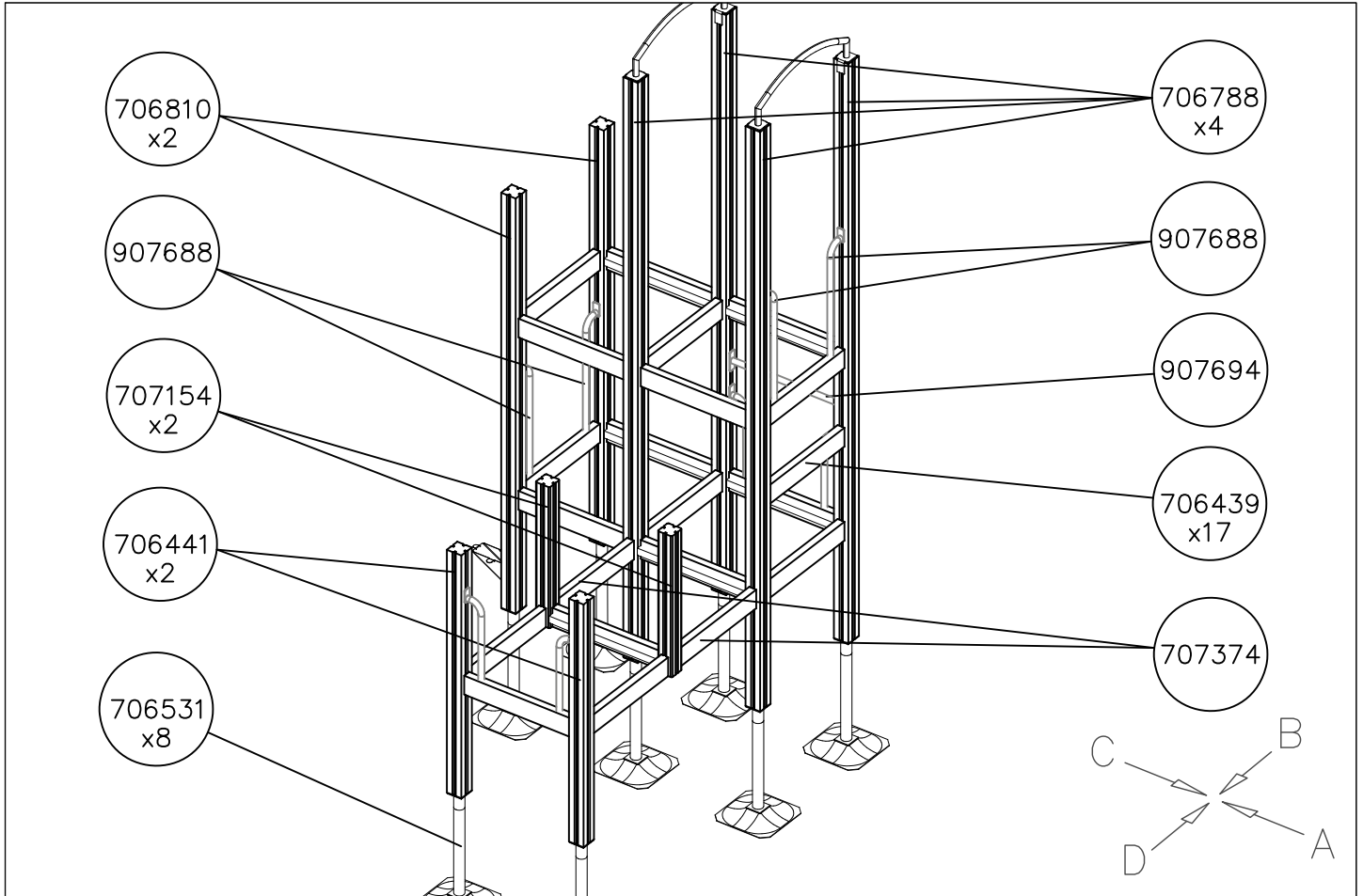
B



C

D

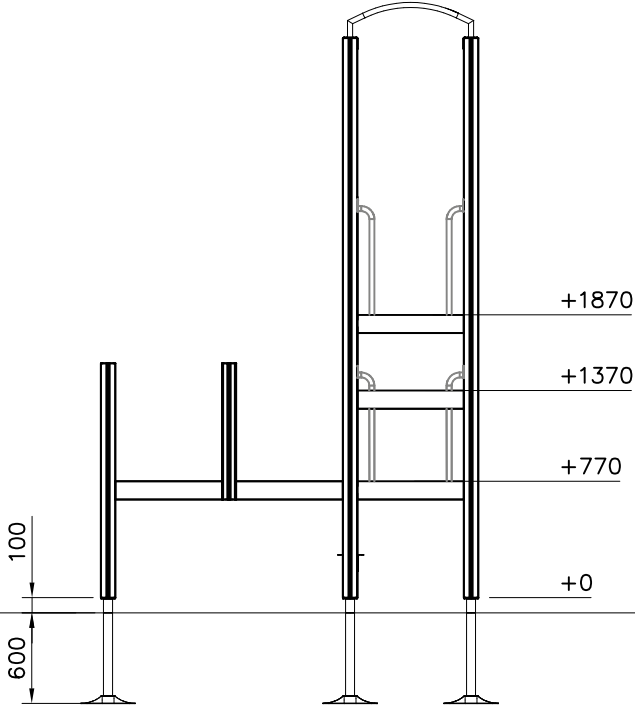




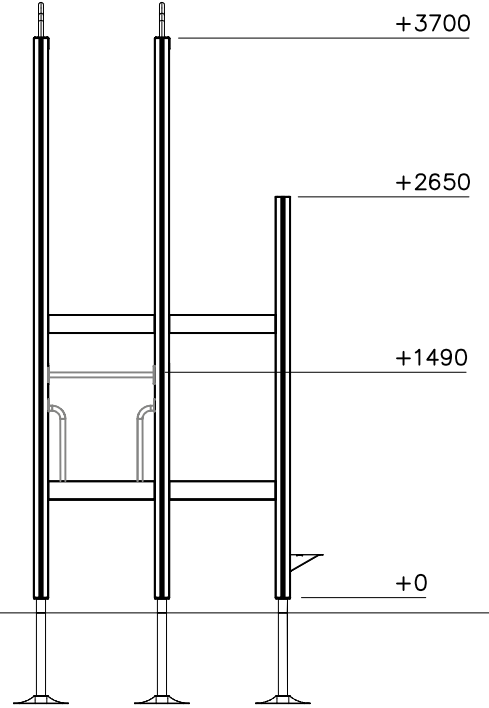
DATE: 21.6.2021

1:50

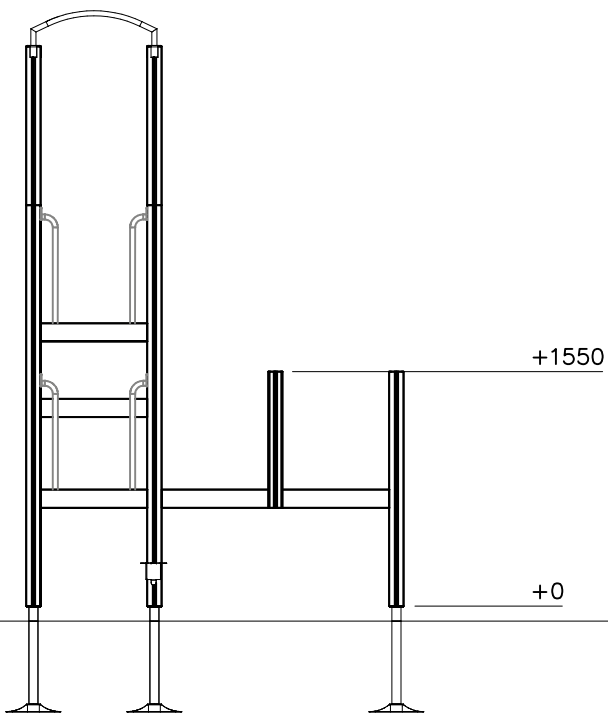
A



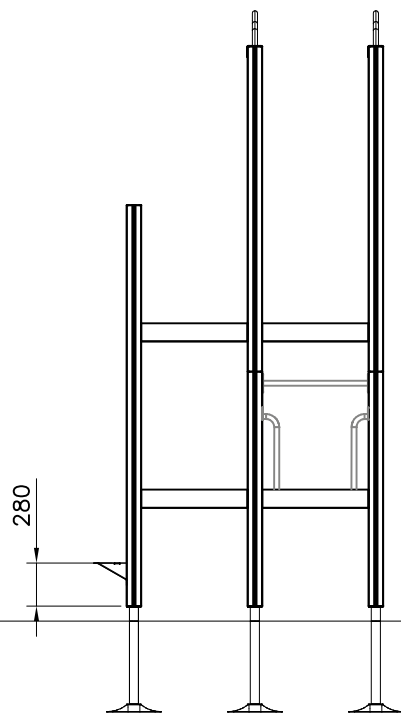
B

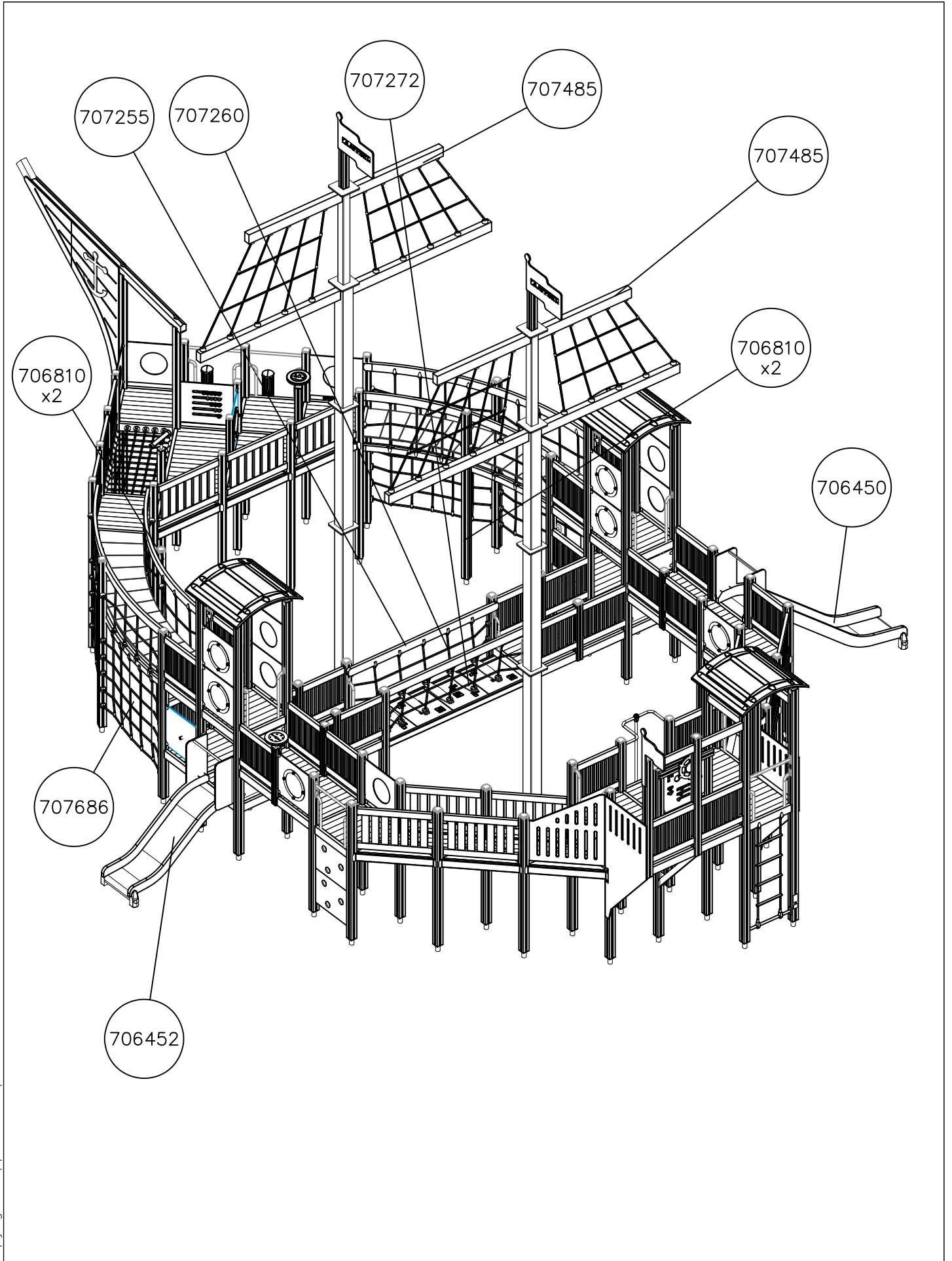


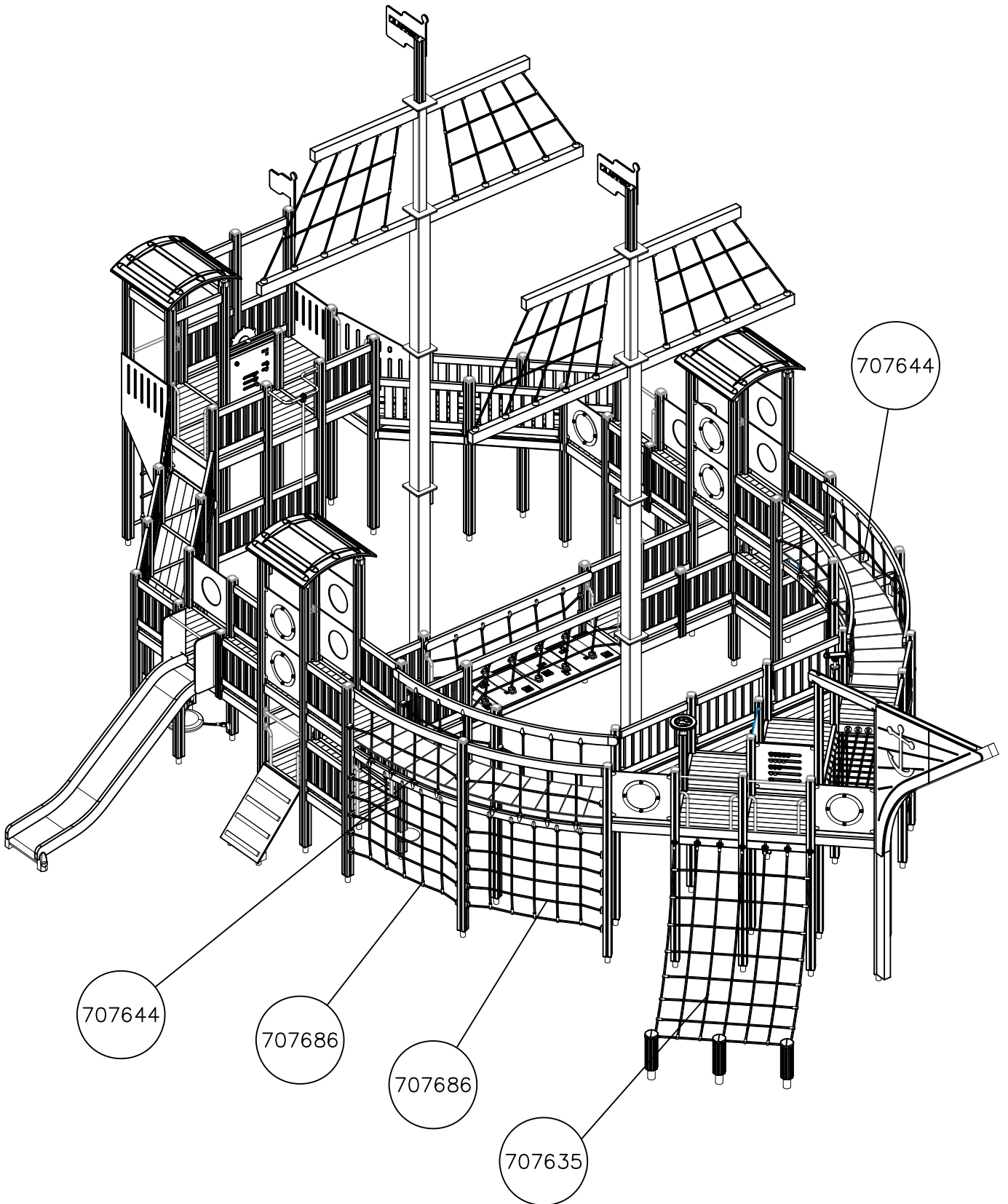
C



D







1. Tarkista tuoteosaluettelon ja osiin merkittyjen tuotenumeroiden avulla, että kaikki osat sisältyvät toimitukseen.
2. Valitse välineelle paikka ottaen huomioon valmistajan asennusohjeessa ilmoittamat turvaetäisyydet. Valitessasi välineen asennussuuntaa, huomioi mahdollinen altistuminen voimakkaalle auringonpaisteelle tai tuulelle. Tasoita alue ja tee ohjeen mukaiset perustustyöt. Varmista, että perustusosien alapuolinen maa on **tiivistetty riittävästi**. Tarvittaessa pohjamaa tulee vaihtaa murskeeseen tai vastaavaan kantavaan maainekseen. Iskua vaimentavan pintamateriaalin vahvuus määräytyy laskentakaavan perusteella, joka esitetään perustusohjeen lisäsivulla.
3. Välineen rungon pystystysohje esitetään sivulla 6. Yksityiskohtaiset kuvat asennuksesta on koottu erillisille ohjesivuille, joissa ne on ryhmitelty kiinnitystavan mukaan. Runkoon kiinnitettävistä komponenteista on erilliset moduuliohjeet. Noudata valmistajan asennusohjeessa ilmoittamia mitoituksia.
4. Tarkasta, että väline on suorassa ja perustukseltaan tukeva. Syväperusteisissa välineissä on suoritettava **riittävä maan tiivistäminen** kaivantojen täytön yhteydessä.
5. Tee käyttöönottotarkastus ennen välineen käyttöönottoa toimitukseen sisältyvän pöytäkirjan mukaisesti. Pöytäkirja tulee dokumentoida. Muista, että pääsy välineeseen tulee estää, kunnes se on valmis, turvallinen ja kaikki asennustarvikkeet on viety pois.

1. Kontrollera stycklistan och delarna i förpackningen med hjälp av produktnumren.
2. När du väljer platsen för utrustningen bör du beakta de säkerhetsavstånd som tillverkaren meddelat i monteringsanvisningarna. När du väljer monteringsriktning måste du beakta eventuell exponering för solsken eller vind. Jämna ut underlaget och utför grundarbetet i enlighet med instruktionerna. Säkra att marken under fundamentet är tillräckligt komprimerad. Vid behov kan man ersätta jorden med krossad sten eller motsvarande bärande jordmaterial. Styrkan på det slagdämpande ytmaterialet bestäms med hjälp av beräkningsformeln som presenteras på fundamentinstruktionernas tilläggsida.
3. Monteringsanvisningarna till utrustningens stomme finns på sidan 6. Detaljerade bilder av installationen har samlats på separata instruktionssidor, där de har grupperats enligt monteringsmetod. Det finns specifika modulanvisningar till de komponenter som ska sättas fast i stommen. Följ de dimensioner som tillverkaren gett i monteringsanvisningarna.
4. Kontrollera att utrustningen står rakt och stabilt. För utrustningar med djupt fundament måste man komprimera jorden ordentligt när man fyller igen groparna.
5. Innan utrustningen tas i bruk ska en slutbesiktning i enlighet med protokollet i leveransen utföras. Protokollet måste dokumenteras. Kom ihåg att tillträde till utrustningen måste förhindras tills den är färdig monterad, säker och alla monteringsstillbehör avlägsnats.

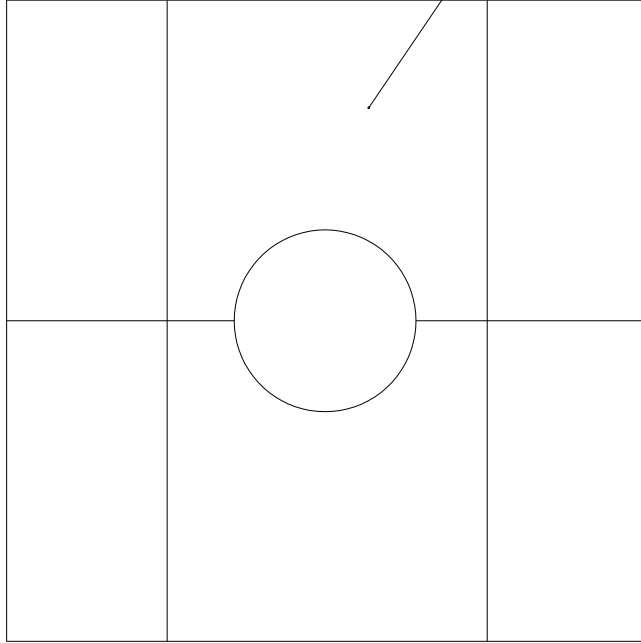
1. Use the parts list and the markings on the components to make sure that you have all of the necessary parts.
2. Choose a location for the product, taking into account the safety margins specified in the mounting instructions. When deciding on the orientation of the product, pay attention to potential sun and wind loads. Level the ground and prepare the foundations as instructed. Make sure that the ground underneath the foundations is solidly packed. If necessary, replace soil with wood chips or some other sturdy material. The thickness of the safety surfacing should be calculated using the formula supplied with the mounting instructions.
3. Assemble the frame of the product in accordance with the instructions on page 6. Detailed instructions for the different mounting alternatives are shown in the supplement. Separate instructions are provided for the modular components that will be attached to the frame. Please follow the stated measurements carefully.
4. Make sure that the product is mounted straight and firmly into the ground. Remember to pack the soil carefully when refilling the excavation around deep-mounted structures.
5. Inspect the installation thoroughly using the checklist provided. Document the completed checklist carefully. Remember to stop children from using the product until it has been fully built and safety-tested and all mounting equipment has been cleared away.

1. Überprüfen Sie die Lieferung auf Vollständigkeit, indem Sie das Teileverzeichnis mit der Lieferung abgleichen.
2. Wählen Sie einen Standort für das Gerät und berücksichtigen Sie die vom Hersteller in der Installationsanleitung genannten Sicherheitsabstände. Bei der Ausrichtung des Gerätes beachten Sie den möglichen Einfluss von starker Sonneneinstrahlung oder Wind. Ebenen Sie den Bereich und führen Sie die Fundamentarbeiten nach der Anleitung durch. Stellen Sie sicher, dass der Boden unter den Fundamentteilen ausreichend verdichtet ist. Wenn nötig, muss das Untergrundmaterial durch Split oder ein anderes tragfähiges Material ausgetauscht werden. Die Stärke des stoßdämpfenden Oberflächenmaterials wird auf Grundlage einer Formel berechnet, die im Anhang der Anleitung für die Fundamente dargestellt ist.
3. Die Aufbauanleitung für den Rahmen des Gerätes finden Sie auf Seite 6. Detaillierte Bilder der Installation sind auf gesonderten Anleitungsseiten zusammengestellt, auf denen sie nach ihrer Befestigungsweise geordnet sind. Für die am Geräterahmen befestigten Komponenten gibt es besondere Modulanleitungen. Halten Sie die in der Installationsanleitung vom Hersteller genannten Maße ein.
4. Überprüfen Sie, dass das Gerät in Waage steht und sicher am Boden verankert ist. Bei Geräten mit Tiefenfundamenten muss der Boden beim Auffüllen des Aushubs ausreichend verdichtet oder betoniert werden.
5. Führen Sie eine Inbetriebnahmeüberprüfung entsprechend des im Lieferumfang enthaltenen Protokolls durch, bevor das Gerät benutzt wird. Das Protokoll muss aktenkundig dokumentiert werden. Denken Sie daran, dass der Zugang zum Gerät verhindert werden muss, bis es fertig und sicher ist und alle Installationswerkzeuge entfernt sind.

1. Vérifier à l'aide de la liste des pièces et des numéros de produit marqués sur les pièces que la livraison comprend toutes les pièces nécessaires.
2. Choisir un bon emplacement pour l'équipement, compte tenu des distances de sécurité indiquées par le fabricant dans les instructions de montage. Tenir compte de l'exposition éventuelle aux forts rayons de soleil ou au vent lors du choix du sens de montage de l'équipement. Egaliser la surface de l'emplacement choisi et effectuer les travaux de fondation conformément aux instructions. S'assurer que le sol sous les pièces de fondation a été suffisamment compacté. Si besoin est, le sol de fondation doit être remplacé par des pierres concassées ou un matériau portant similaire. L'épaisseur du matériau de surface anti-choc est calculée selon la formule indiquée à la page supplémentaire des instructions de fondation.
3. Les instructions d'érection de l'ossature de l'équipement sont indiquées à la page 6. Les images détaillées du montage sont adjointes aux pages d'instruction séparées où elles sont groupées selon le mode de fixation. Des instructions modulaires séparées sont données pour les composants à fixer sur l'ossature. Respecter les mesures données par le fabricant dans les instructions de montage.
4. Vérifier que l'équipement est droit et que sa fondation est solide. Dans le cas des équipements dont la fondation se trouve sous le sol, le sol doit être suffisamment compacté lors du remplissage des trous.
5. Effectuer un contrôle de mise en service conforme au procès-verbal compris dans la livraison avant la mise en service de l'équipement. Ce procès-verbal doit être documenté. Ne pas oublier d'empêcher l'accès à l'équipement jusqu'à ce que celui-ci soit prêt et sûr et que tous les outils de montage aient été enlevés.

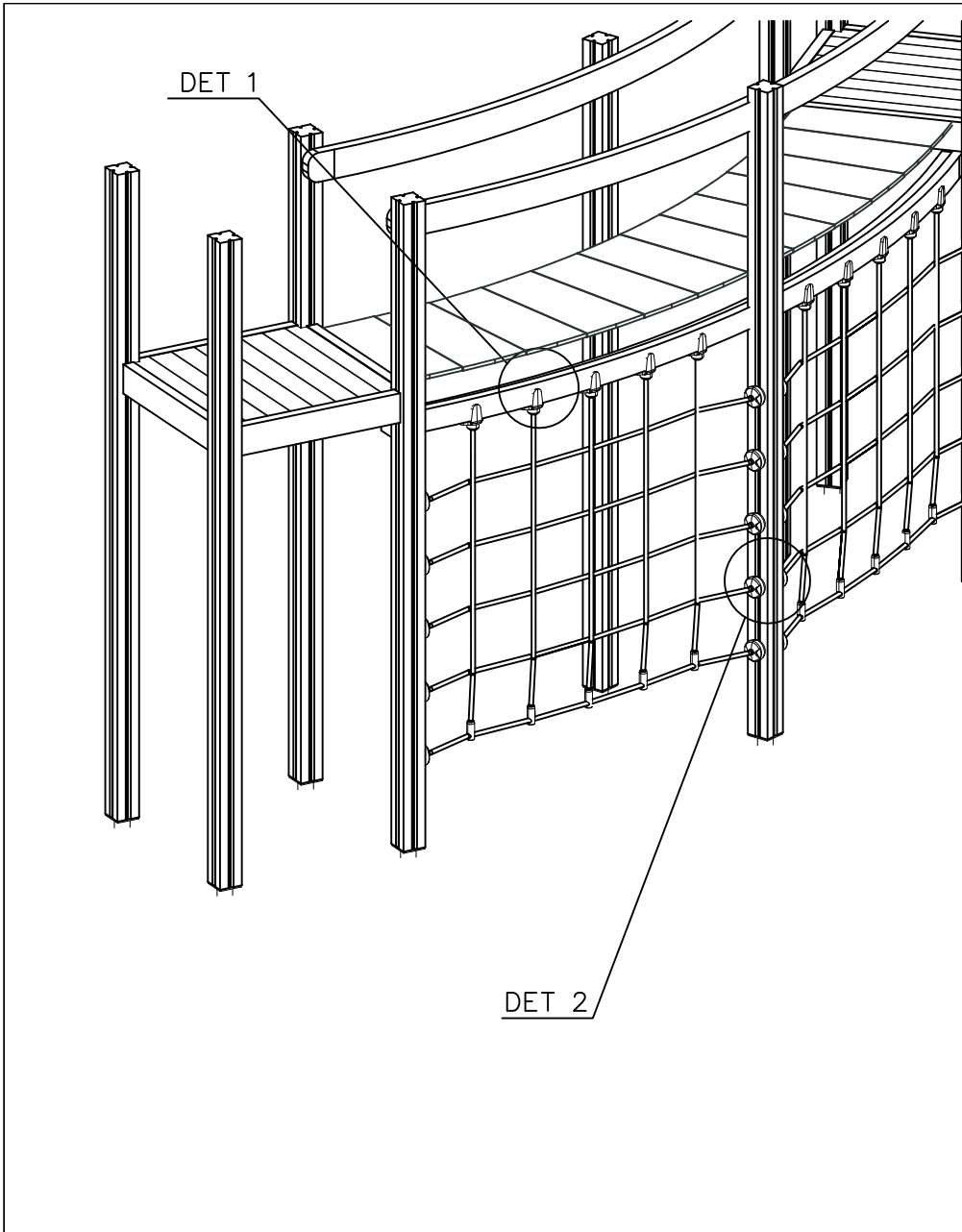
												
<p>$h < 600$</p> <p>Without movement and therefore without Impact Area</p>	<p>Totally hard surfaces.</p> <p>Note. Lappset does <u>not recommend</u> totally hard surfaces at all.</p>	<p>E.g. concrete or asphalt</p> 										
<p>$h < 600$</p> <p>With movement e.g. rocking</p>	<p>Materials with very limited impact attenuating properties.</p>	<p>E.g. wood</p> 										
<p>$h < 1000$</p>	<p>Materials with significant impact attenuating properties.</p>	<p>fine gravel 0–8 mm</p>  <p>grass</p>  <p>unsorted sand</p> 										
<p>$h < 3000$</p>	<p>Loose fill material</p> <p>E.g. sand/gravel 0,25...8 mm D60/D10<3,0 Woodchips 5...30 mm bark 20...80 mm</p>	 <table data-bbox="1021 1691 1332 1792"> <tr> <td>\underline{S}</td> <td>\underline{h}</td> </tr> <tr> <td>30 cm</td> <td>< 2,0 m</td> </tr> <tr> <td>40 cm</td> <td>< 3,0 m</td> </tr> </table>	\underline{S}	\underline{h}	30 cm	< 2,0 m	40 cm	< 3,0 m				
\underline{S}	\underline{h}											
30 cm	< 2,0 m											
40 cm	< 3,0 m											
	<p>Syntethic granulates</p> <table data-bbox="406 1892 758 2060"> <tr> <td>\underline{S}</td> <td>\underline{h}</td> </tr> <tr> <td>40 mm</td> <td>~> 1,2...1,3 m</td> </tr> <tr> <td>50 mm</td> <td>~> 1,5...1,7 m</td> </tr> <tr> <td>60 mm</td> <td>~> 1,8...2,0 m</td> </tr> <tr> <td>70 mm</td> <td>~> 2,1...2,5 m</td> </tr> </table> <p>Note. For accurate values, see manufacturer's instructions.</p>	\underline{S}	\underline{h}	40 mm	~> 1,2...1,3 m	50 mm	~> 1,5...1,7 m	60 mm	~> 1,8...2,0 m	70 mm	~> 2,1...2,5 m	
\underline{S}	\underline{h}											
40 mm	~> 1,2...1,3 m											
50 mm	~> 1,5...1,7 m											
60 mm	~> 1,8...2,0 m											
70 mm	~> 2,1...2,5 m											

REMOVE SAFETY SURFACE/SAND/GRAVEL
TO CHECK FOUNDATION



REMOVE SAFETY SURFACE/SAND/GRAVEL
TO CHECK FOUNDATION



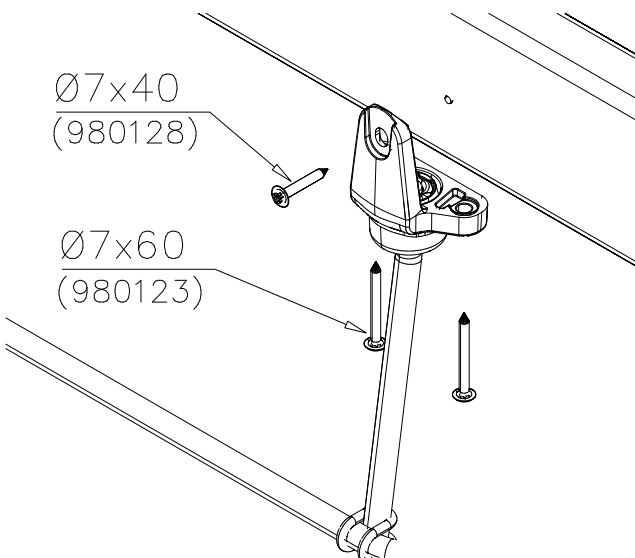


①	900240	PCS	②	980128	PCS
		20			5
	Ø8x70			Ø7x40	
③	980123	PCS			PCS
		10			
	Ø7x60				
		PCS			PCS
		PCS	○	707686	PCS
					1
				1350x1240	

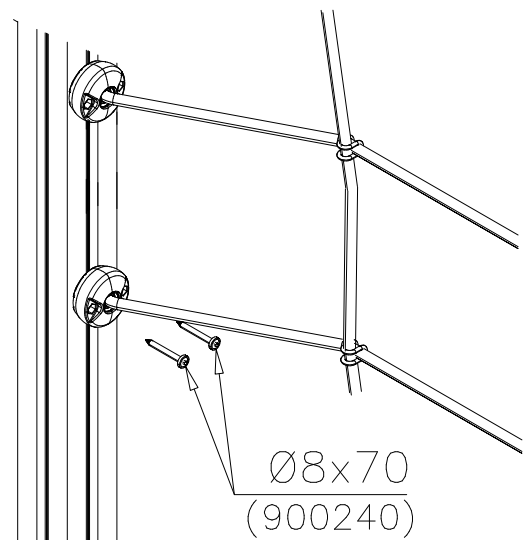
ROPE COLOR OPTIONS

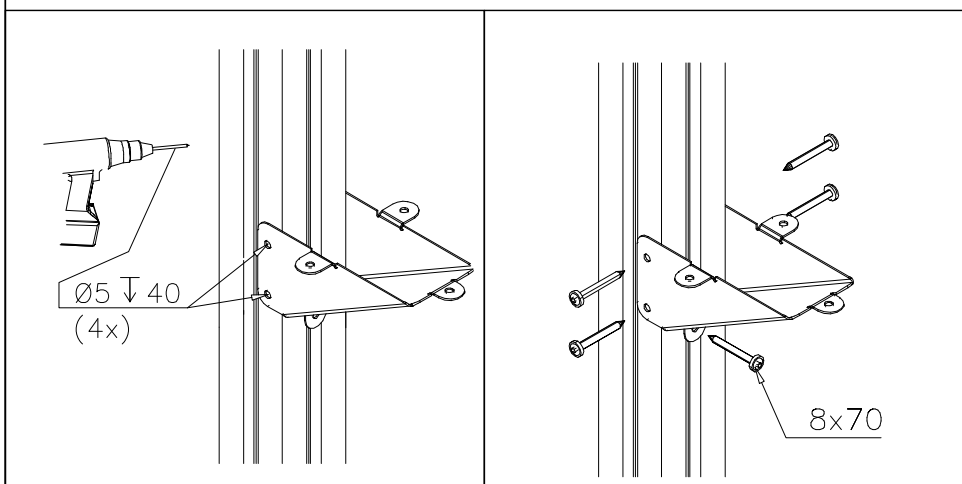
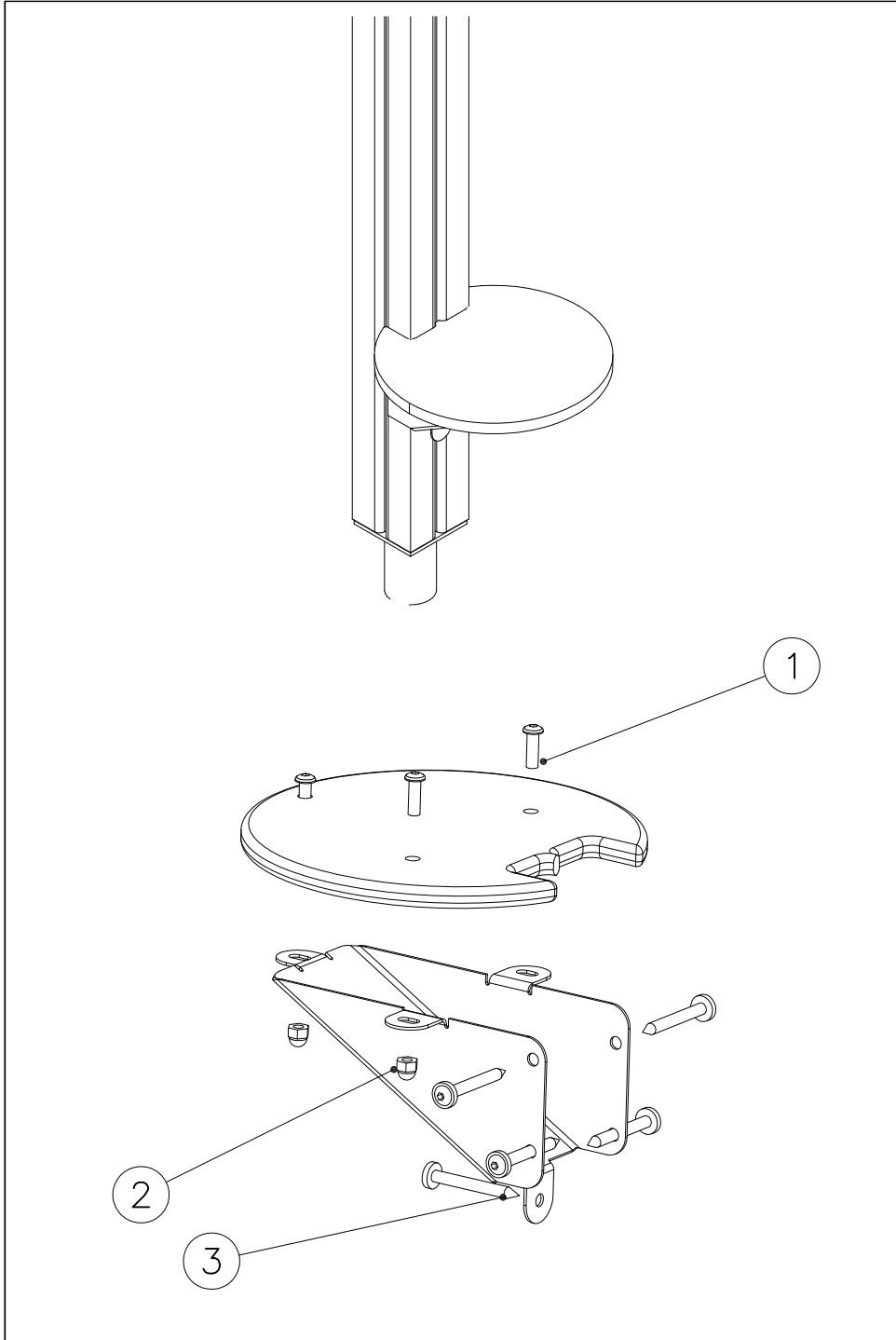
- 301 BLUE
- 302 RED
- 303 BEIGE
- 304 GRAY
- 305 BLACK
- 306 YELLOW

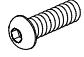


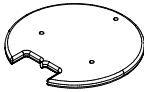
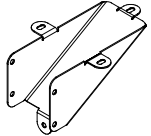
DET 1



DET 2

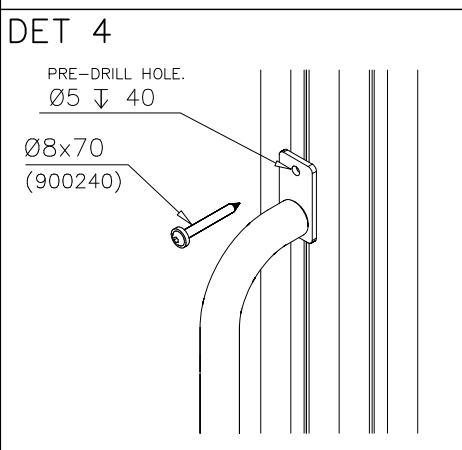
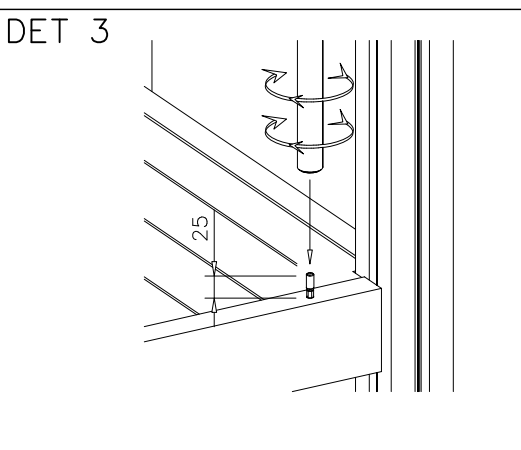
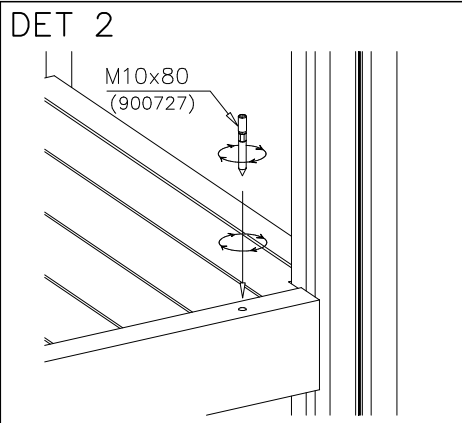
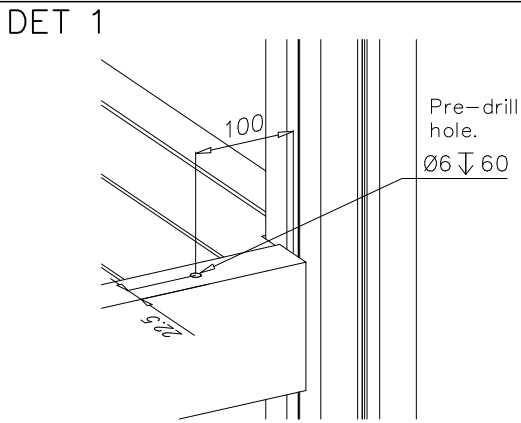


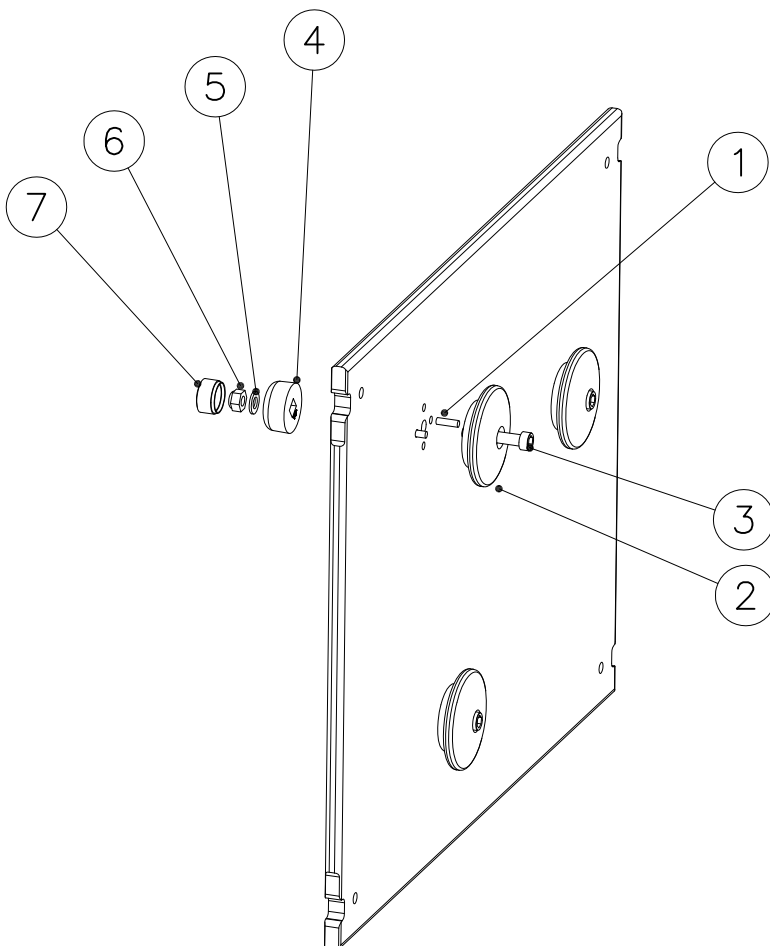
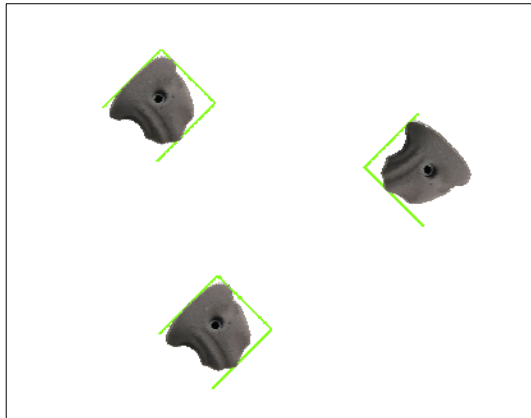


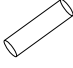
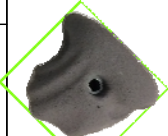
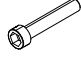
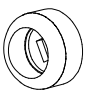



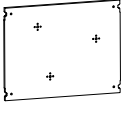
①	909850	PCS	②	909633	PCS
		3			3
	M8x25			M8	
③	900240	PCS			PCS
		5			
	Ø8x70				
		PCS			PCS
○	707696	PCS	○	902086	PCS
		1			1
	15x265x275			148x172x254	
		PCS			PCS
		PCS			PCS
		PCS			PCS
		PCS			PCS

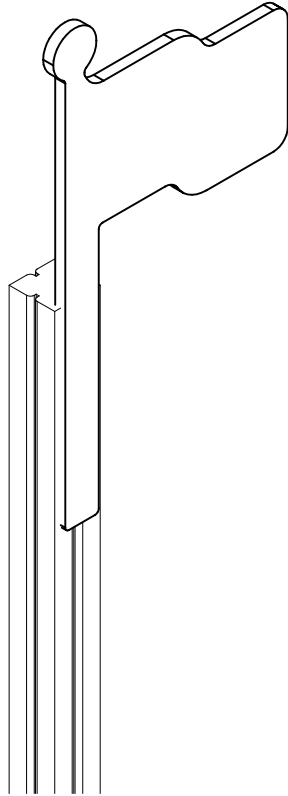


① 900240	PCS	② 900727	PCS
	1		1
Ø8x70		M10x80	
	PCS		PCS
③ 907688	PCS	③ 907701	PCS
	1		1
765		545	
	PCS		PCS
	PCS		PCS
	PCS		PCS
	PCS		PCS

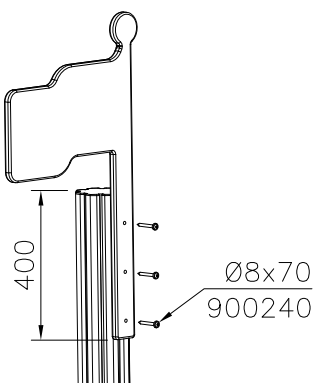



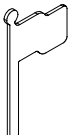


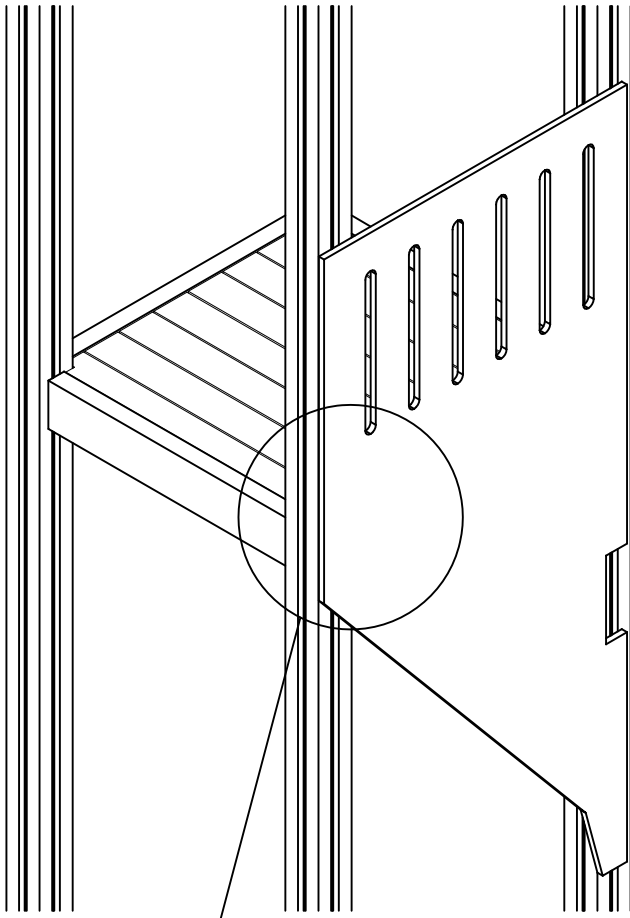
① 904336	PCS	② 906746	PCS
	6		3
			
Ø6x20		Size L, Grey	
③ 902232	PCS	④ 905090	PCS
	3		3
			
M10x55		Ø45	
⑤ 901302	PCS	⑥ 909637	PCS
	3		3
			
Ø20/10.5		M10	
⑦ 905115	PCS		PCS
	3		
			
Ø30			
	PCS		PCS
	PCS		PCS
○ 707735	PCS		PCS
	3		
			
15x702x550			
	PCS		PCS



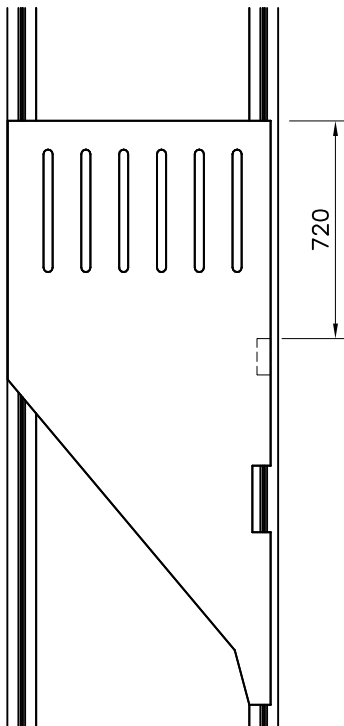
DET 2





① 900240  Ø8x70	PCS		PCS
	3		
	PCS		PCS
	PCS		PCS
	PCS		PCS
	PCS		PCS
	PCS		PCS
○ 707621  21x489x900	PCS		PCS
	1		

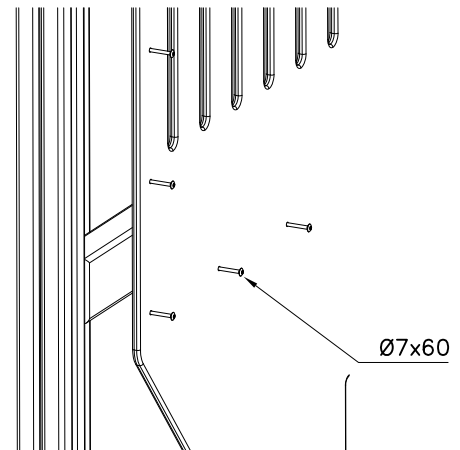


DET 1

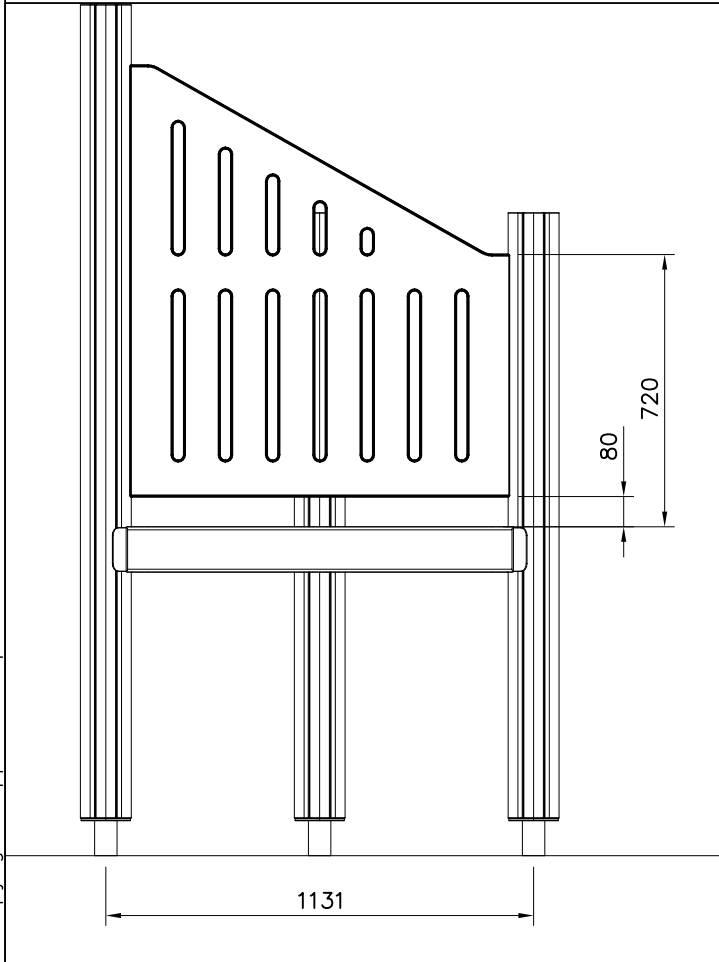
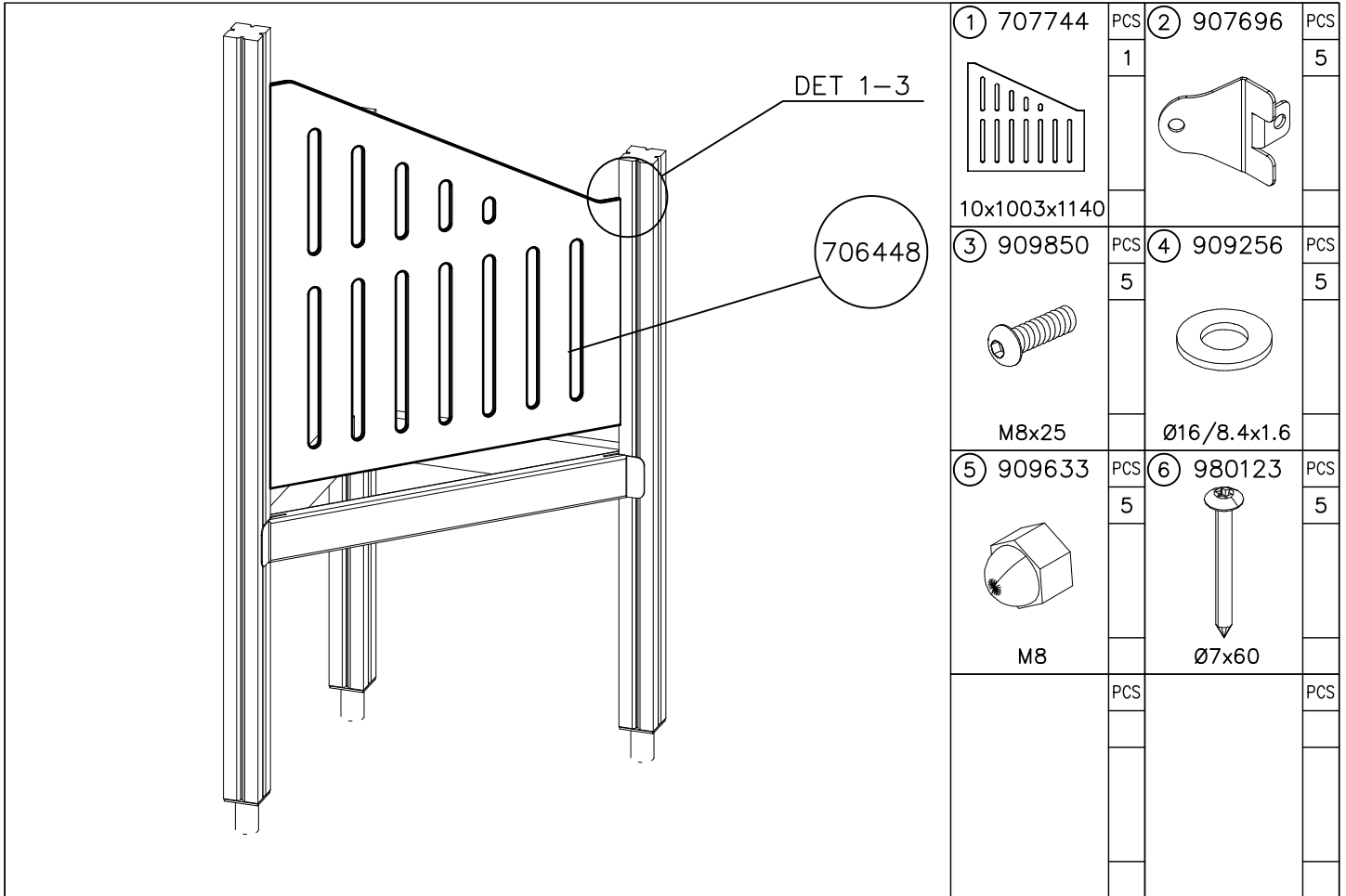


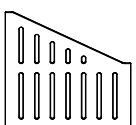
① 980123	PCS		PCS
	13		
Ø7x60			
	PCS		PCS
	PCS		PCS
○ 707746	PCS		PCS
	1		
	PCS		PCS

DET 1

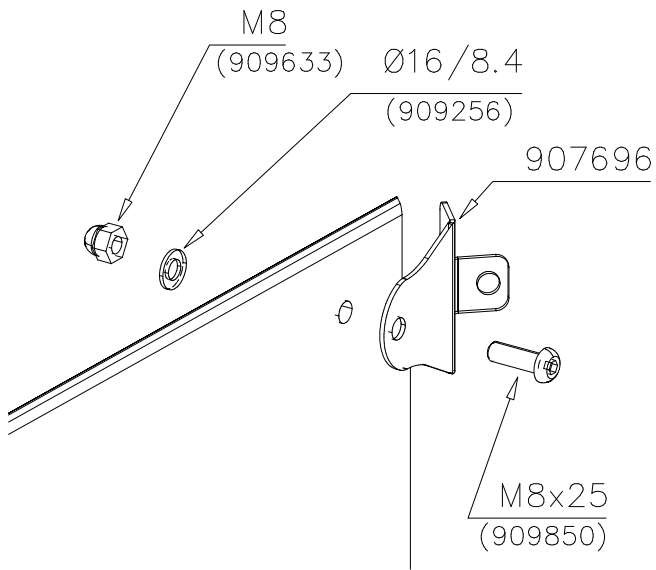


Ø7x60

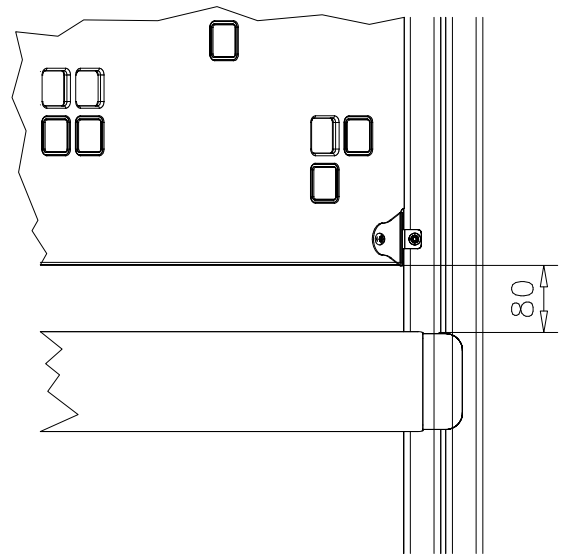


WALL OPTIONS	
<p>707744</p>  <p>10x1003x1140</p>	<p>707744-701 BLUE</p>

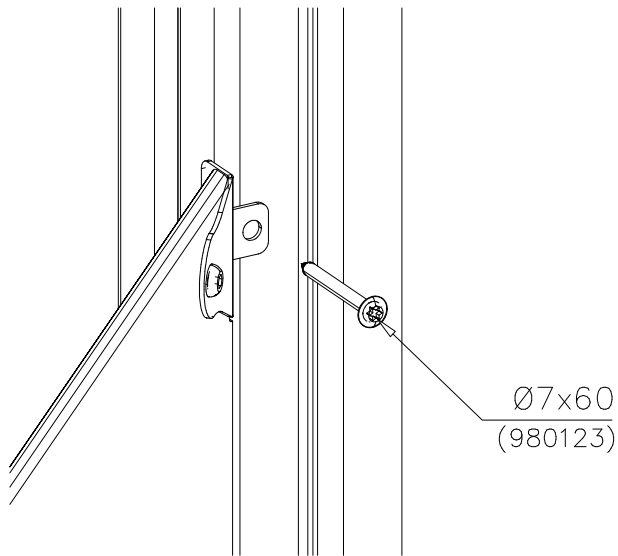
DET 1



DET 2



DET 3



DET 5

DET 6

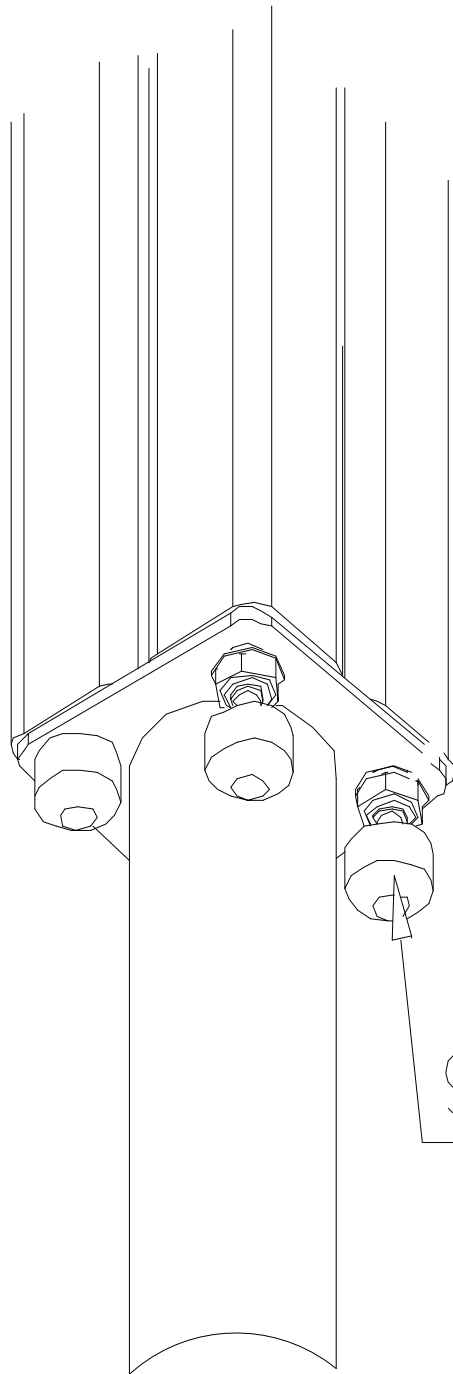
LAPPSET®
BETON FOUNDATION

FOOT

DATE: 27.10.2015

1(1)

② 905104	PCS		PCS
	4		
 M10	PCS		PCS



905104

LAPPSET®
DEEP FOUNDATION

FOOT

DATE: 13.3.2014

4A



LAPPSET® DEEP FOUNDATION

FOOT

DATE: 15.5.2018

1(1)



①	909511	PCS	②	909519	PCS
		1			1
	90x90x650			50x380x380	

③	909637	PCS	④	909638	PCS
		4			8
	M10			Ø20/10.5	

⑤	909639	PCS	⑥	905104	PCS
		4			4
	M10x25			M10	

OPTION FOOT

①	911155	PCS			PCS
		1			
	90x90x650				

LAPPSET

DEEP FOUNDATION

SLIDE WOOD

DATE: 22.5.2015

1(1)





SLIDE OPTIONS

<p>706450 +1470</p> 	<p>706450-602 DARK BROWN 706450-603 LIGHT BROWN 706450-604 LIGHT GRAY</p>	
<p>706452 +870</p> 	<p>706452-602 DARK BROWN 706452-603 LIGHT BROWN 706452-604 LIGHT GRAY</p>	

WALL OPTIONS

<p>706371</p> 	<p>706371-701 BLUE 706371-702 YELLOW 706371-703 LIME 706371-704 DRARK GRAY 706371-705 LIGHT GRAY 706371-706 RED</p>	<p>706371-707 GREEN 706371-708 FUXIA</p>
---	--	---

LAPPSET

80M

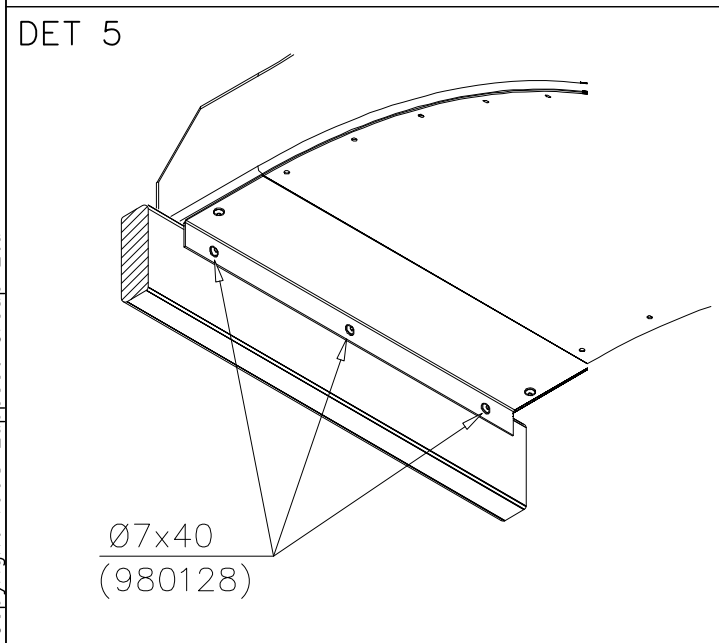
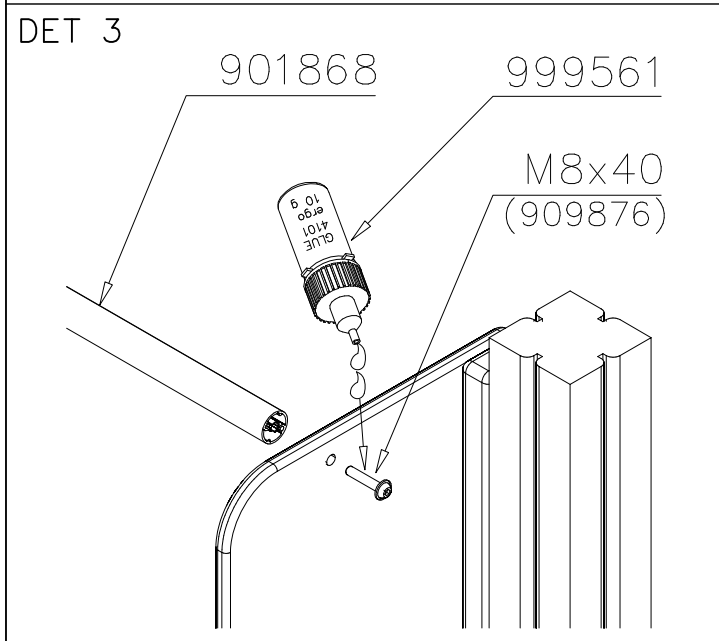
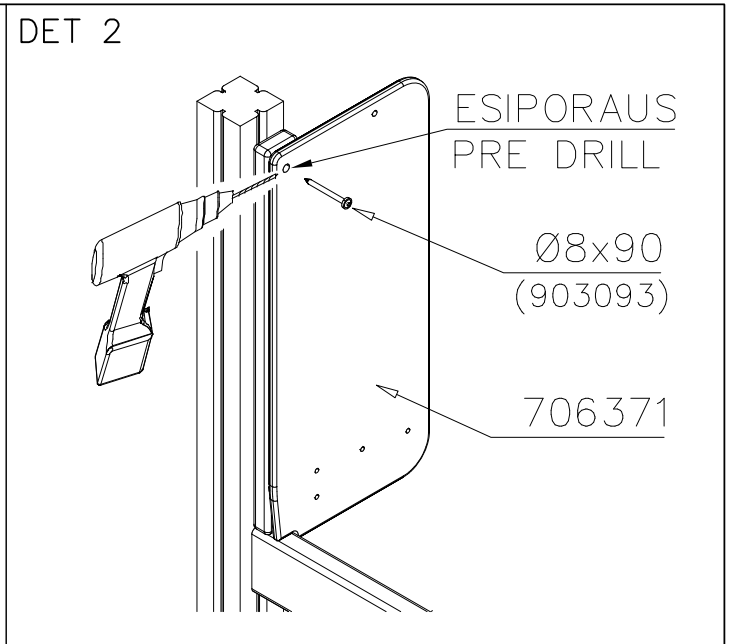
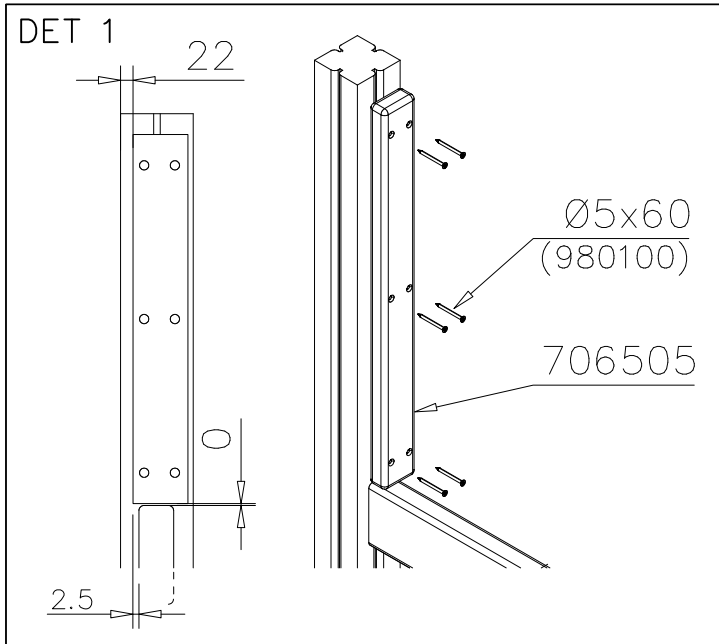
SLIDE WOOD

DATE: 3.11.2017

2(5)

○ SLIDE	PCS	○ SLIDE	PCS	○ 706371	PCS	○ 706505	PCS	○ 901868	PCS	① 903093	PCS
	1		1		2		2		1		2
+1470		+870		15x345x750		35x70x730		Ø34x598		Ø8x90	
② 909876	PCS	③ 980100	PCS	④ 980128	PCS	⑤ 999561	PCS				
	2		12		11		1				
M8x40		Ø5x60		Ø7x40		10g					





LAPPSET

DEEP FOUNDATION

SLIDE WOOD

DATE: 3.11.2017

4(5)

○ 707133	PCS	○ 901868	PCS	○ 901879	PCS	⑥ 909210	PCS	⑦ 905051	PCS	⑧ 980128	PCS
	1		2		2		4		4		6
10x80x745		Ø30x598				M8x40		Ø24/8.4		Ø7x40	



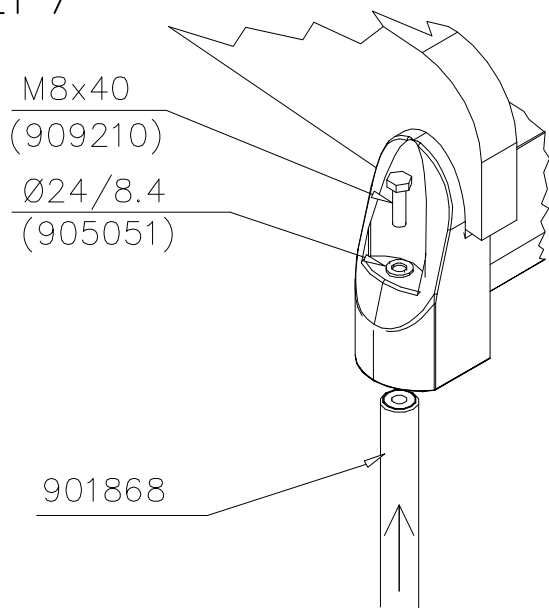
DET 6



Insert sheet metal IN to the plastic cover.

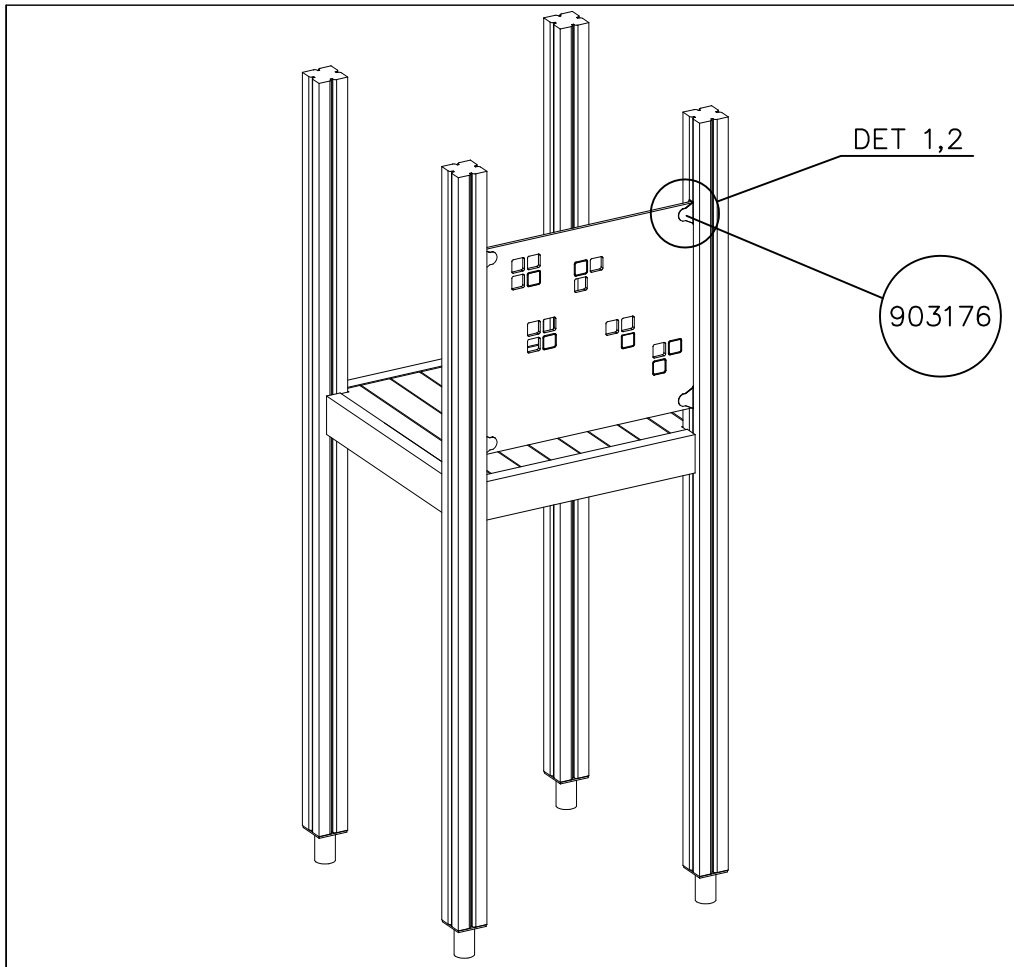


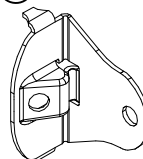
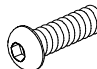
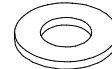
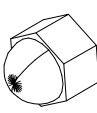

DET 7

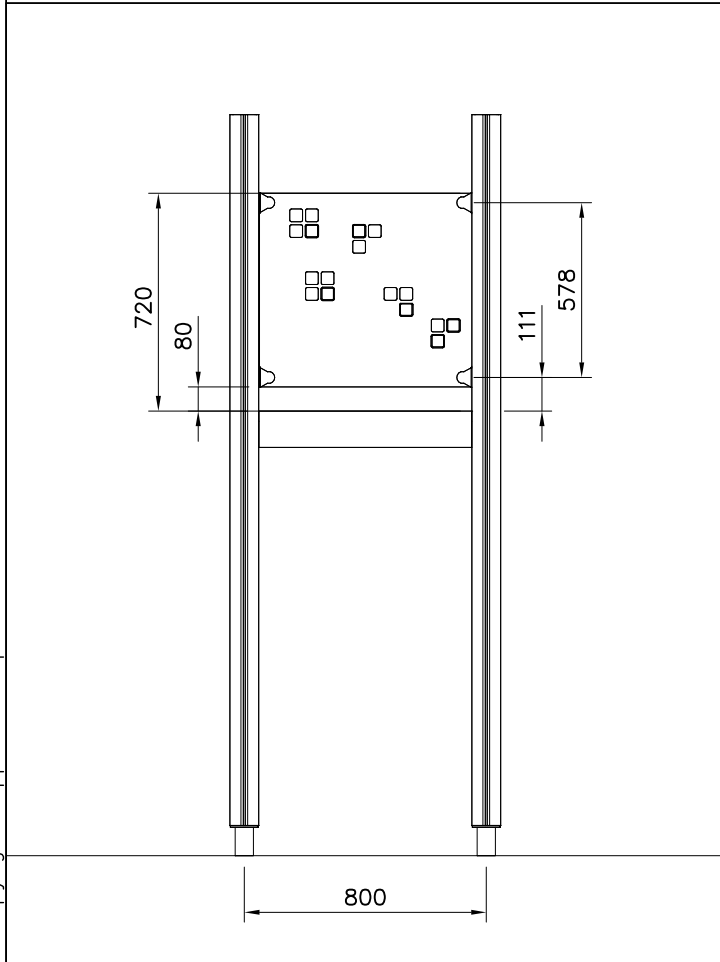


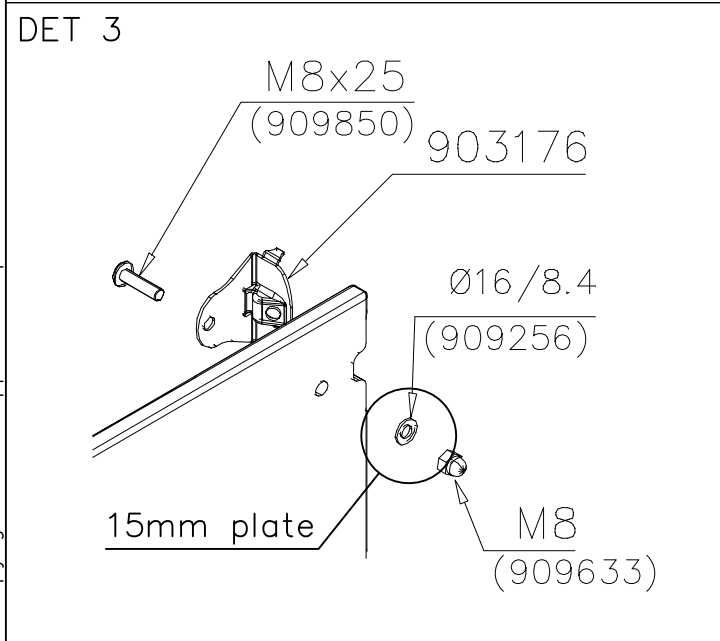
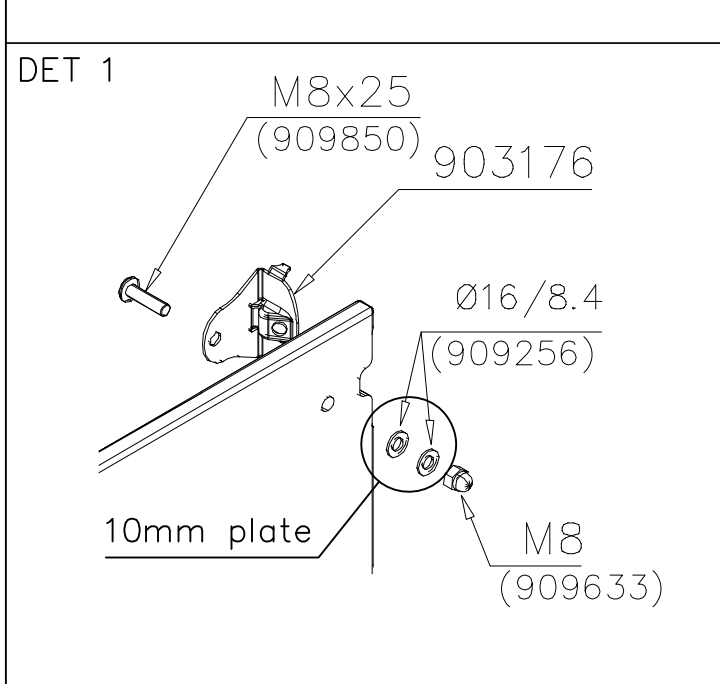
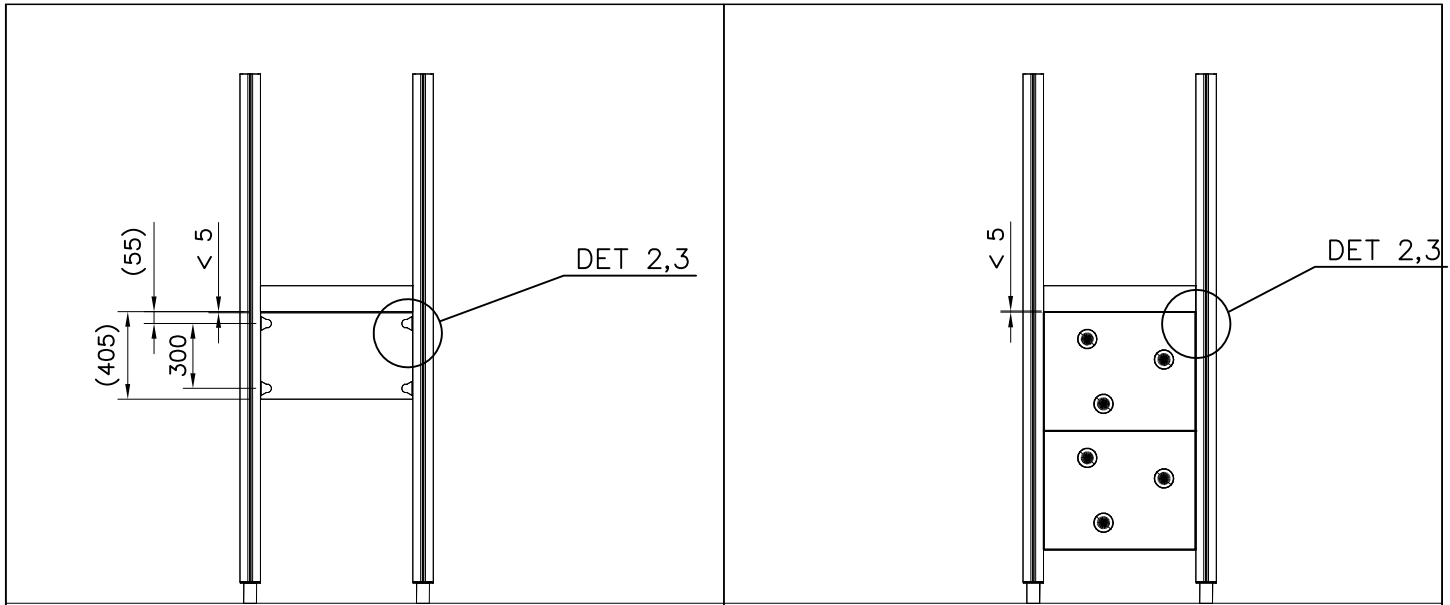
DET 8

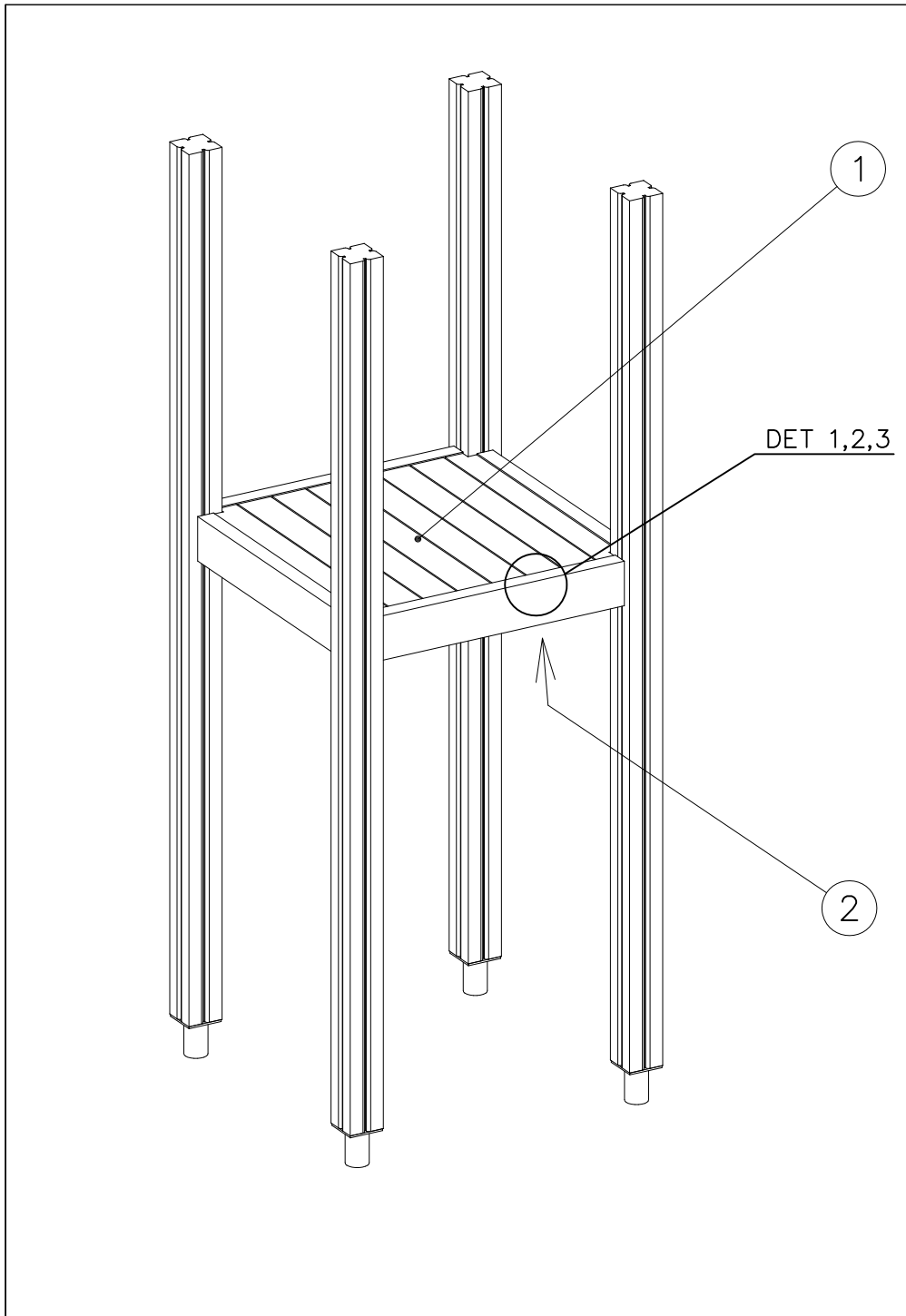


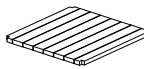
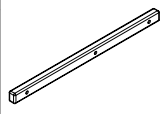
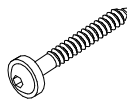



① 903176	PCS	② 909850	PCS
	4		4
		M8x25	
③ 909256	PCS	④ 909633	PCS
	8		4
Ø16/8.4x1.6		M8	
⑤ 980123	PCS		PCS
	4		
Ø7x60			
	PCS		PCS







① 008986	PCS	② 706443	PCS
	1		2
750x750		32x45x702	
③ 900240	PCS	④ 980101	PCS
	6		8
Ø8x70		Ø4.5x70	
	PCS		PCS
	PCS		PCS
	PCS		PCS

DET 1

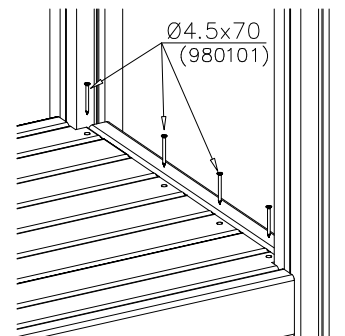


DET 2

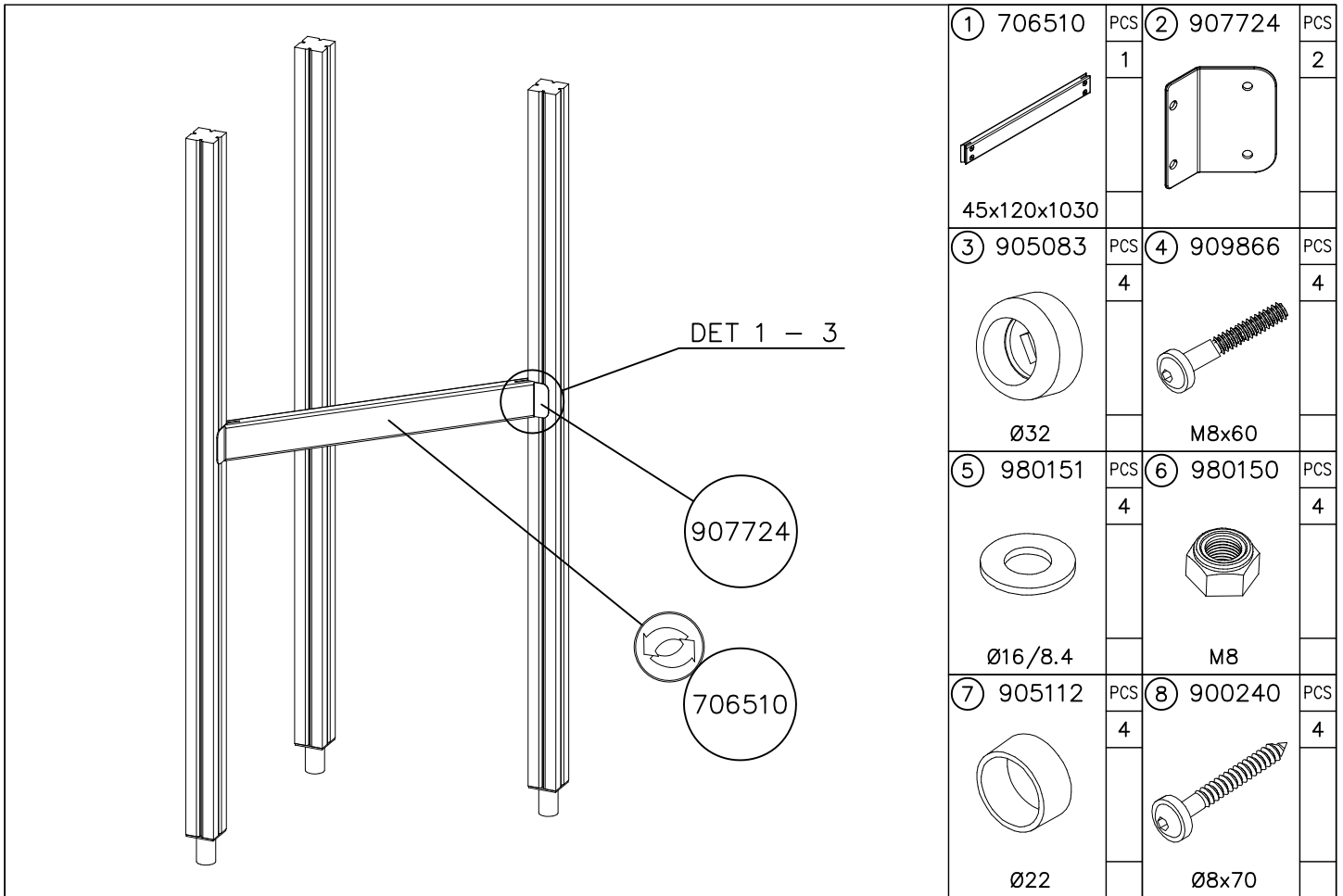
Naulanauha kannatinlistan puolelle.
Nail list to the bottom.


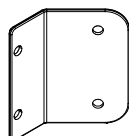
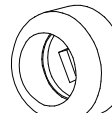
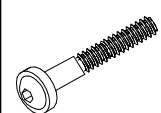
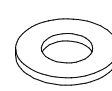
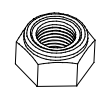
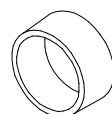
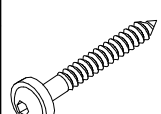


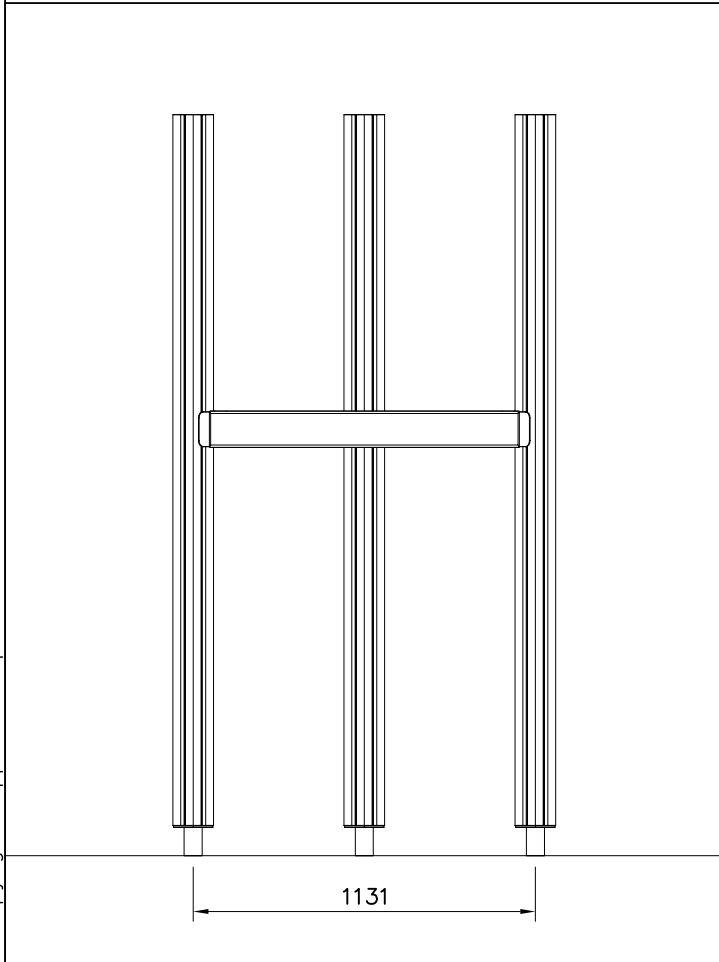
DET 3

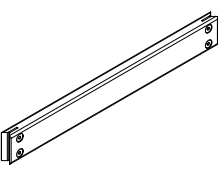






① 706510	PCS	② 907724	PCS
	1		2
45x120x1030			
③ 905083	PCS	④ 909866	PCS
	4		4
Ø32		M8x60	
⑤ 980151	PCS	⑥ 980150	PCS
	4		4
Ø16/8.4		M8	
⑦ 905112	PCS	⑧ 900240	PCS
	4		4
Ø22		Ø8x70	

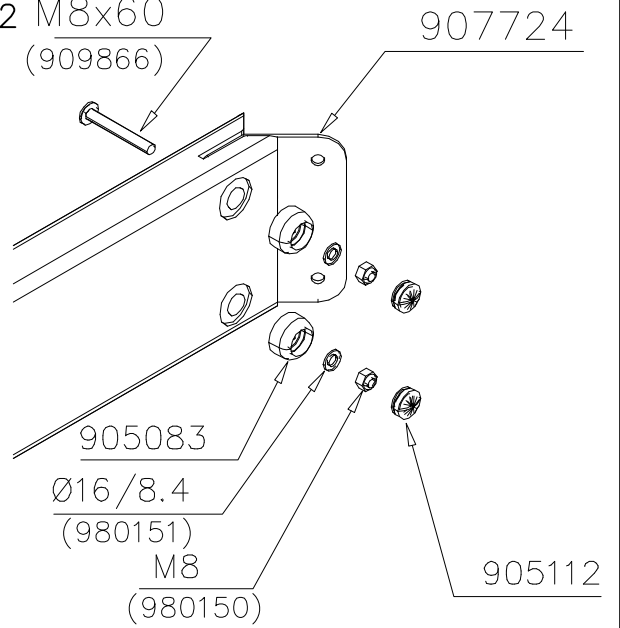


BOOM OPTIONS		
706510	706510-602	DARK BROWN
	706510-603	LIGHT BROWN
	706510-604	LIGHT GRAY
		
45x120x1030		

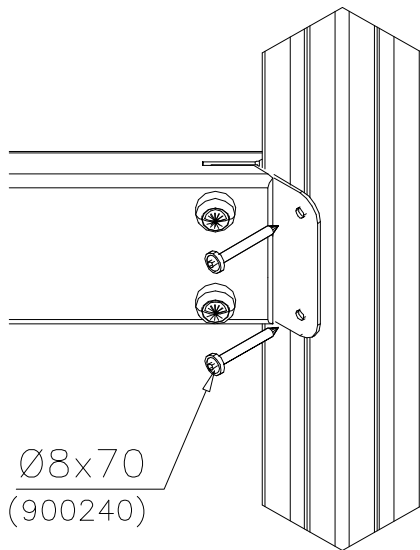
DET 1

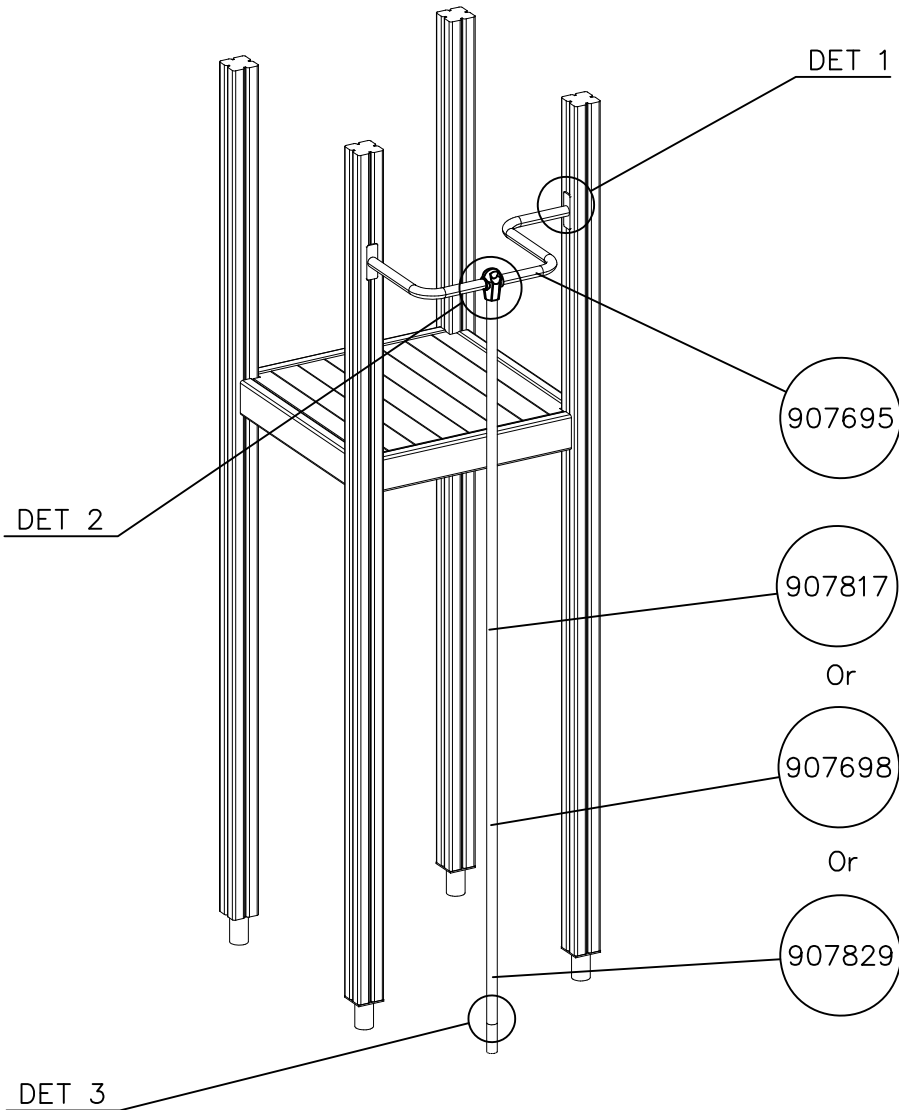


DET 2 M8x60
(909866)



DET 3





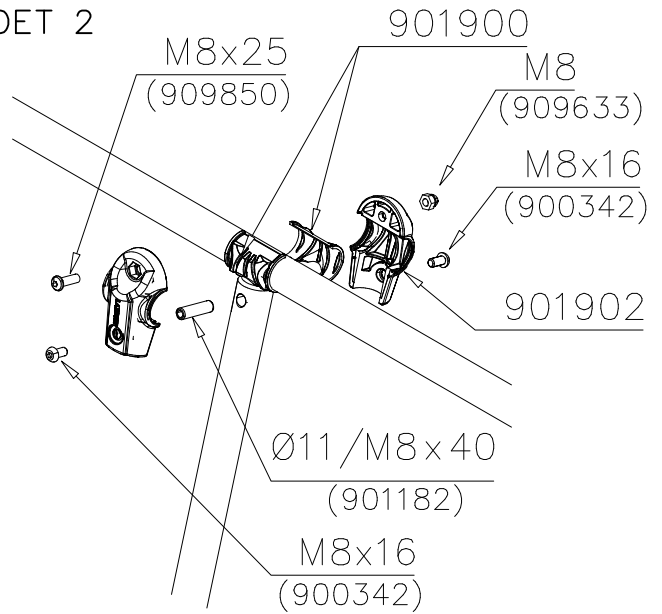
① 900240	PCS	② 900342	PCS
	4		2
Ø8x70		M8x16	
③ 901900	PCS	④ 901939	PCS
	2		1
20.5x36.2x56		M12x70	
⑤ 909850	PCS	⑥ 980150	PCS
	1		1
M8x25		M8	
⑦ 901182	PCS	⑧ 901902	PCS
	1		2
Ø11/M8x40		30.7x60.9x100	
	PCS		PCS
	PCS		PCS
○ 907829	PCS	○ 907698	PCS
	1		1
Ø33,7x1454		Ø33,7x2054	
○ 907817	PCS	○ 907695	PCS
	1		1
Ø33,7x2554			



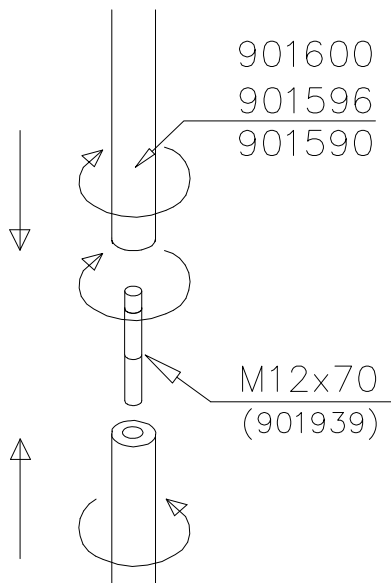
DET 1



DET 2



DET 3



DET 4

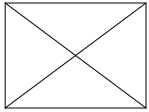


LAPPSET® DEEP FOUNDATION

POLE

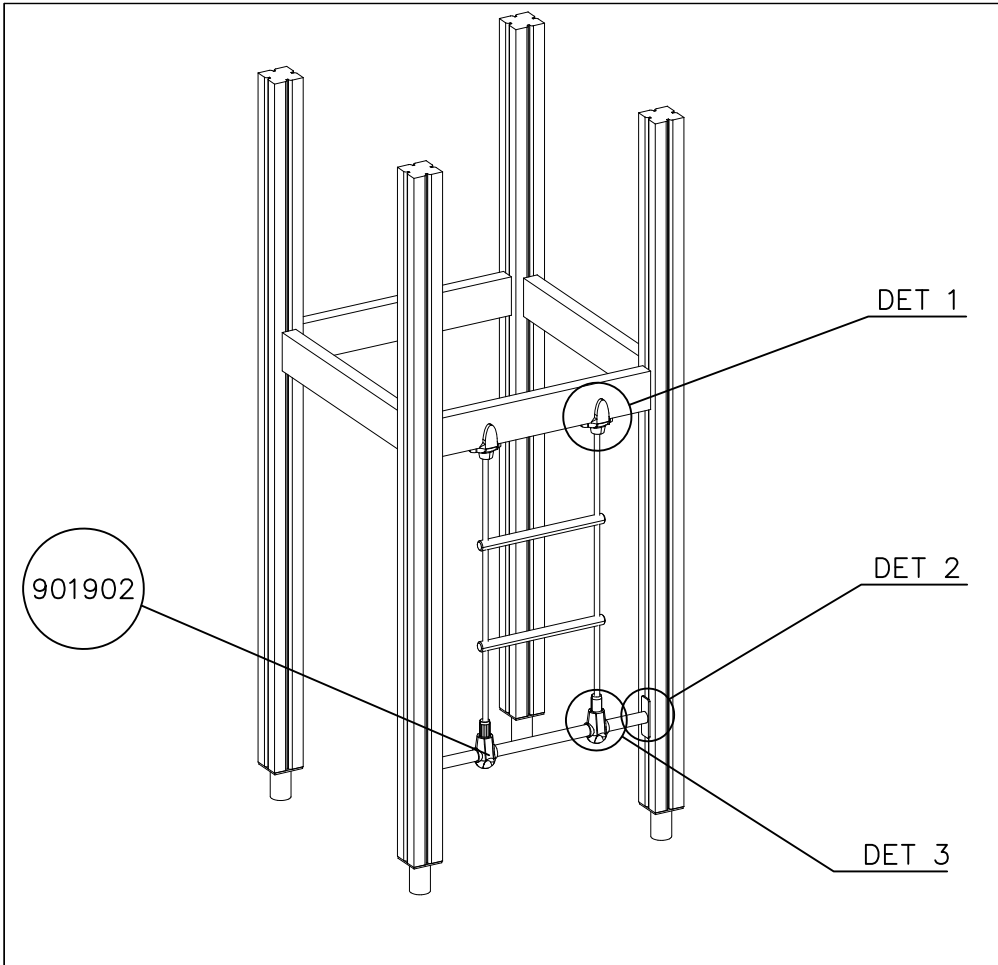
DATE: 15.5.2014



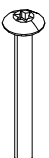
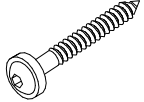
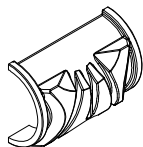
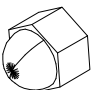
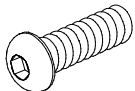
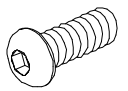
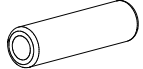
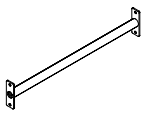
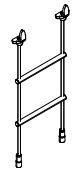
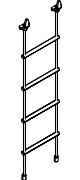
1(1)

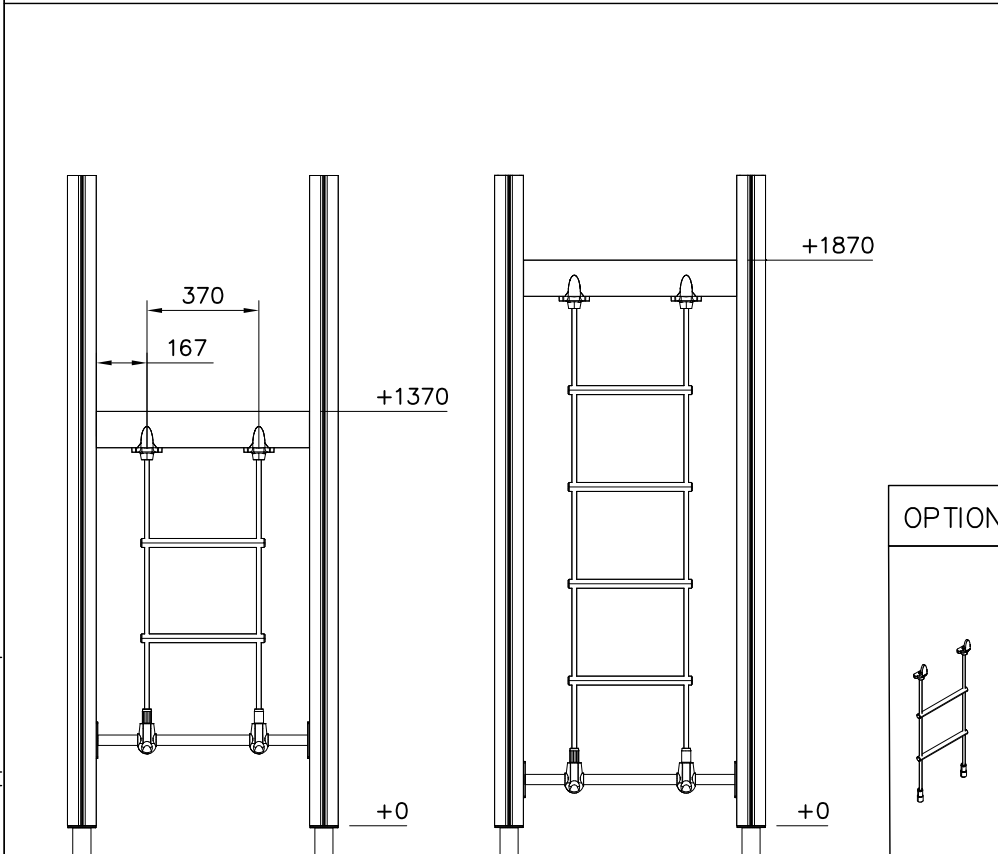


①	905086	PCS	②	909214	PCS
		1			1
	Ø44/13.5		M12x50		
		PCS			PCS
		PCS			PCS
		PCS			PCS
		PCS			PCS
		PCS			PCS
		PCS			PCS
		PCS			PCS

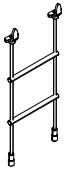
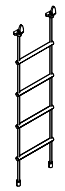




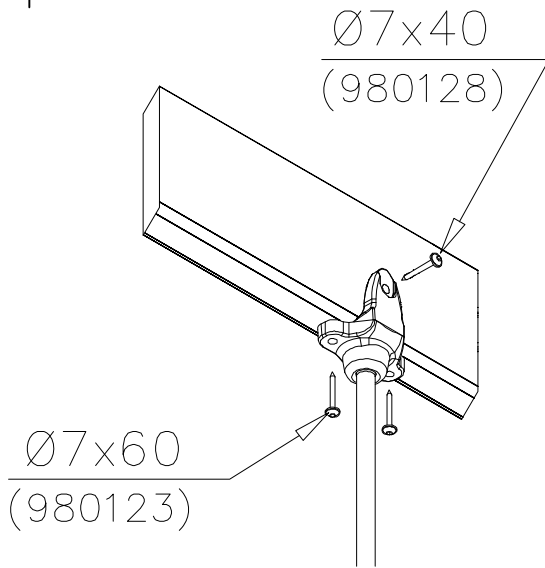
① 901902	PCS 4	② 980128	PCS 2
			
30x61x100		Ø7x40	
③ 980123	PCS 4	④ 900240	PCS 4
			
Ø7x60		Ø8x70	
⑤ 901900	PCS 4	⑥ 909633	PCS 2
			
20.5x36.2x56		M8	
⑦ 909850	PCS 2	⑧ 900342	PCS 4
			
M8x25		M8x16	
⑨ 901182	PCS 2	○ 907694	PCS 1
			
Ø11/M8x40		L 704	
○ 706473	PCS 1	○ 706780	PCS 1
			
+1470		+1970	



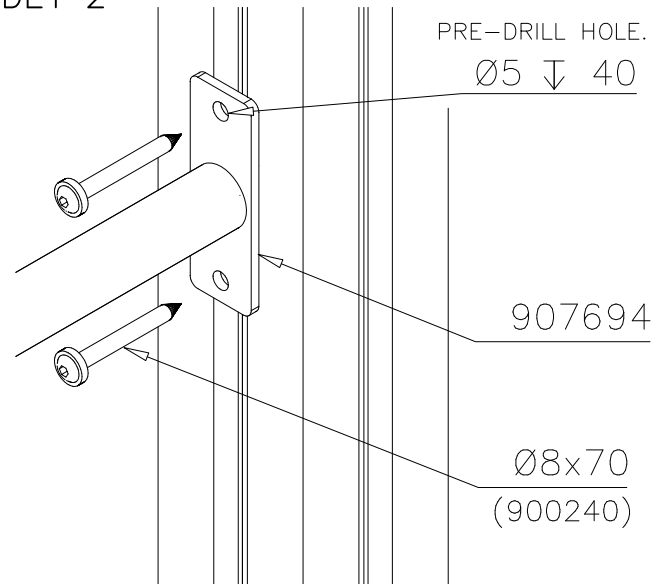
OPTIONS

	-301	BLUE
	-302	RED
	-303	BEIGE
	-304	GRAY
	-305	BLACK
	-306	YELLOW

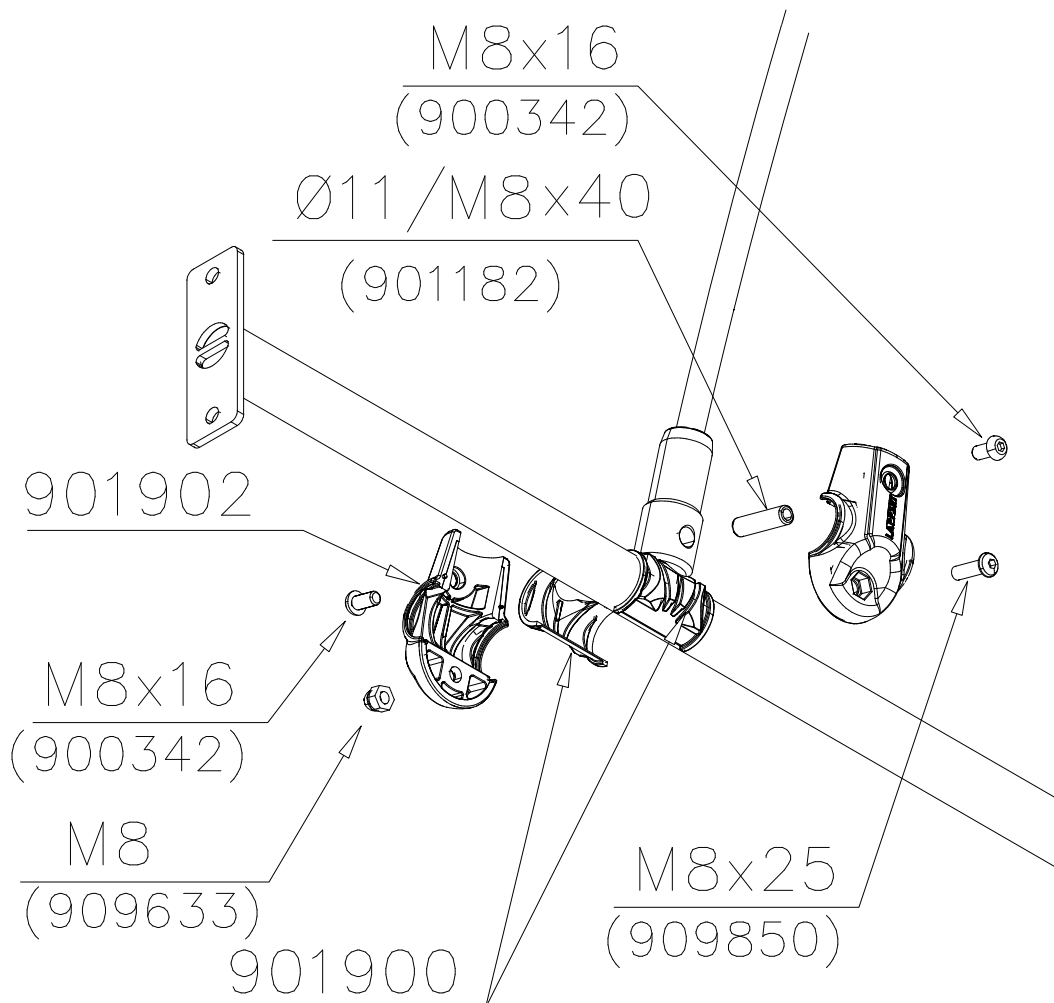
DET 1



DET 2



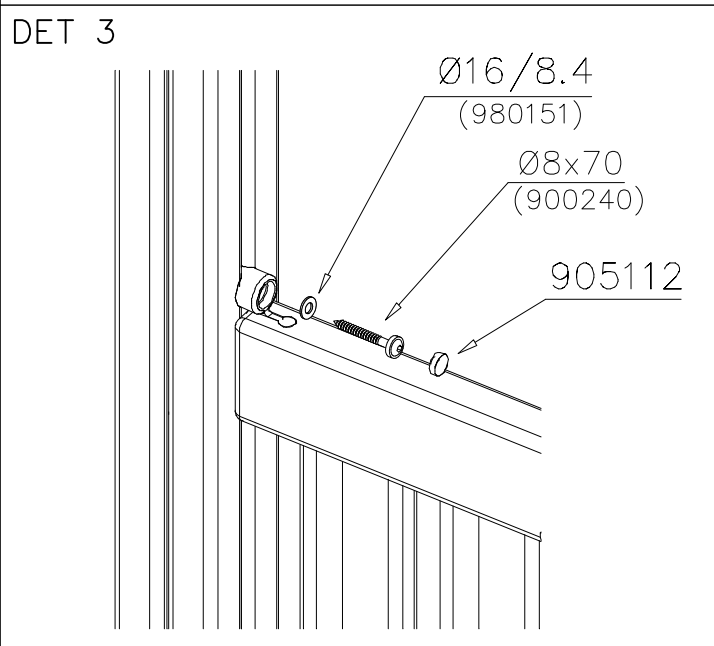
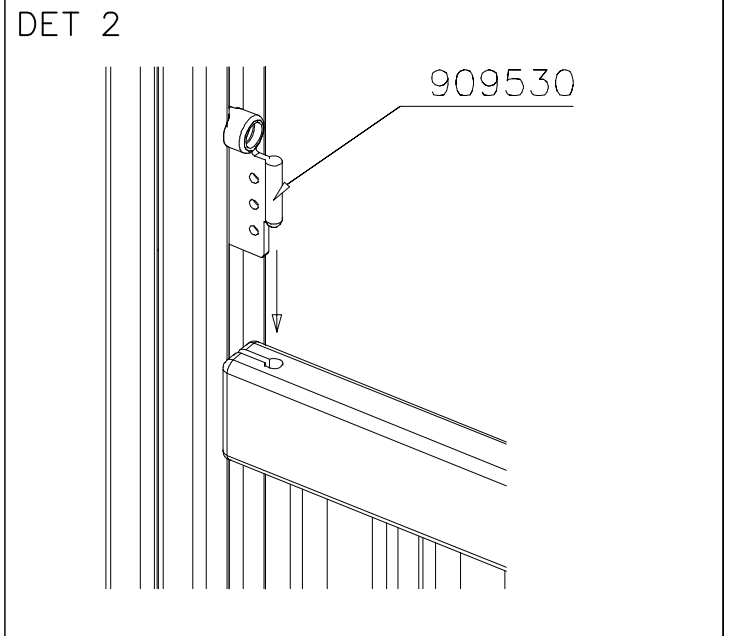
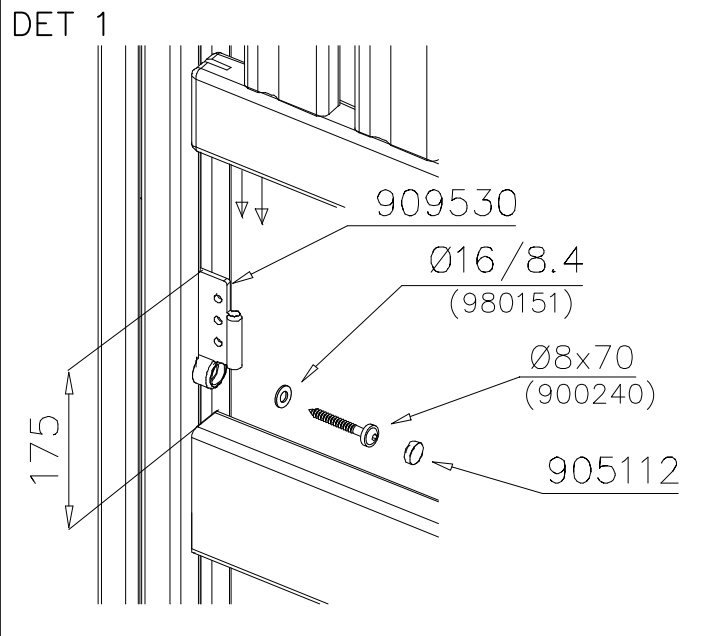
DET 3

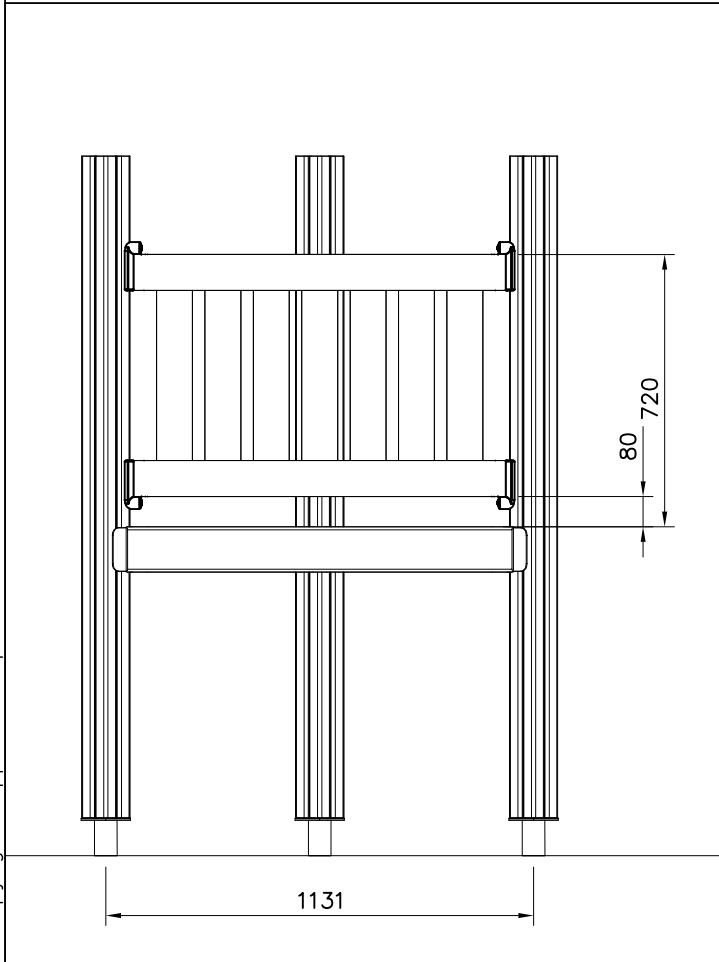
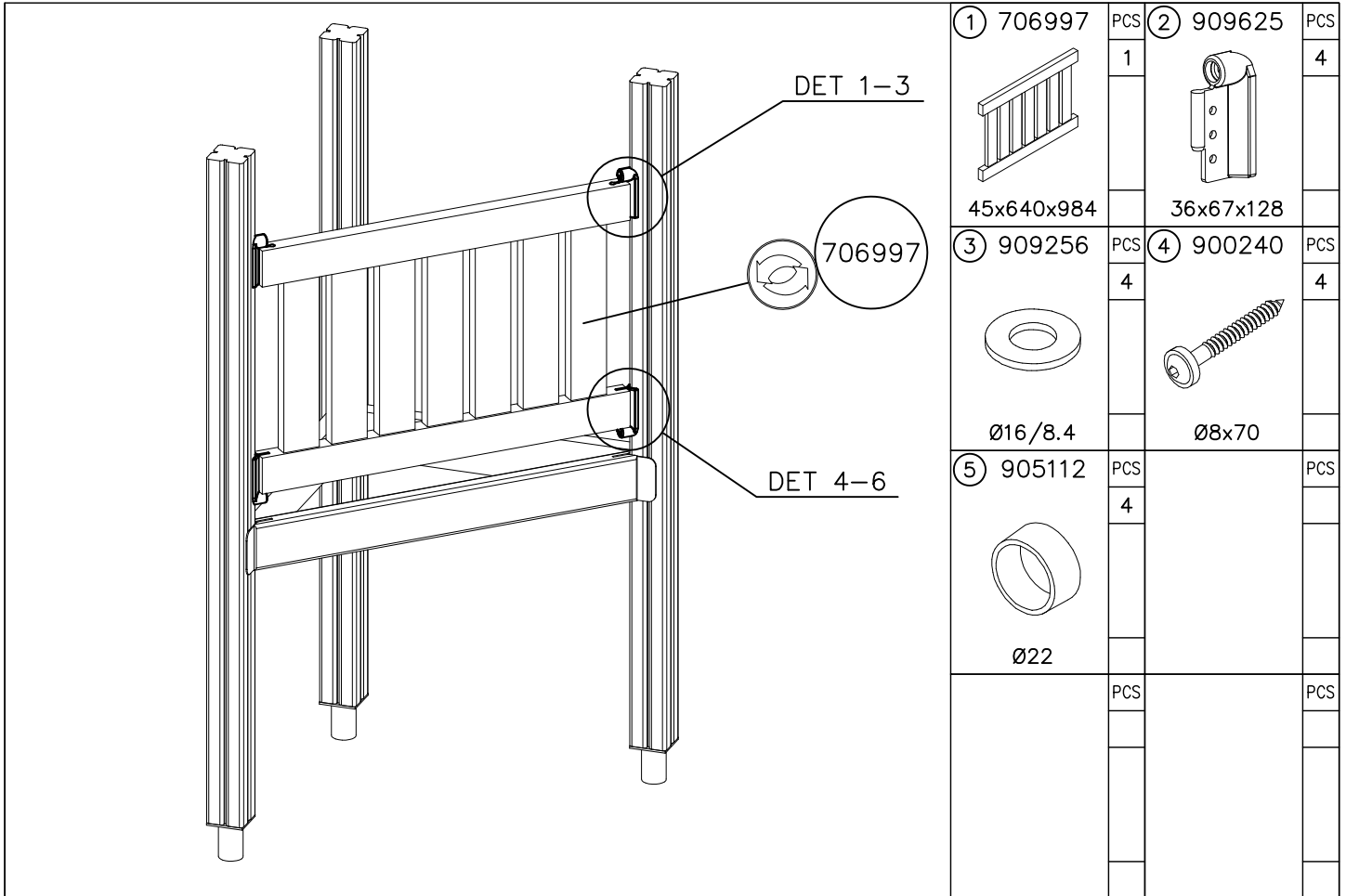


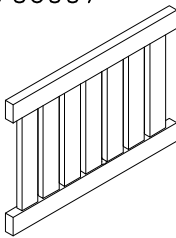
① 706746	PCS	② 909530	PCS
	1		4
45x640x701		55.9x127.5	
③ 900240	PCS	④ 980151	PCS
	4		4
Ø8x70		Ø16/8.4x1.6	
⑤ 905112	PCS		PCS
	4		
Ø22			
	PCS		PCS

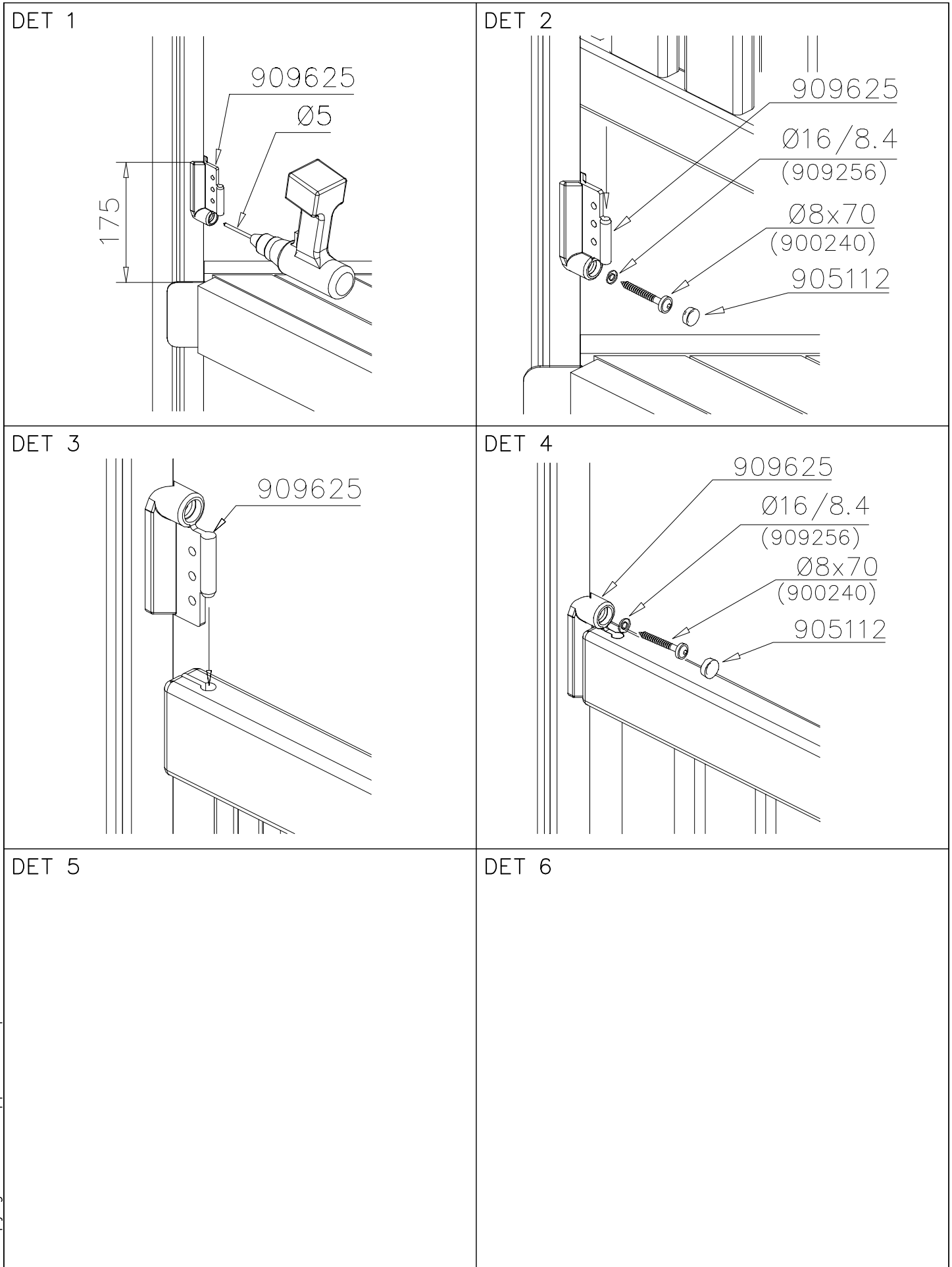


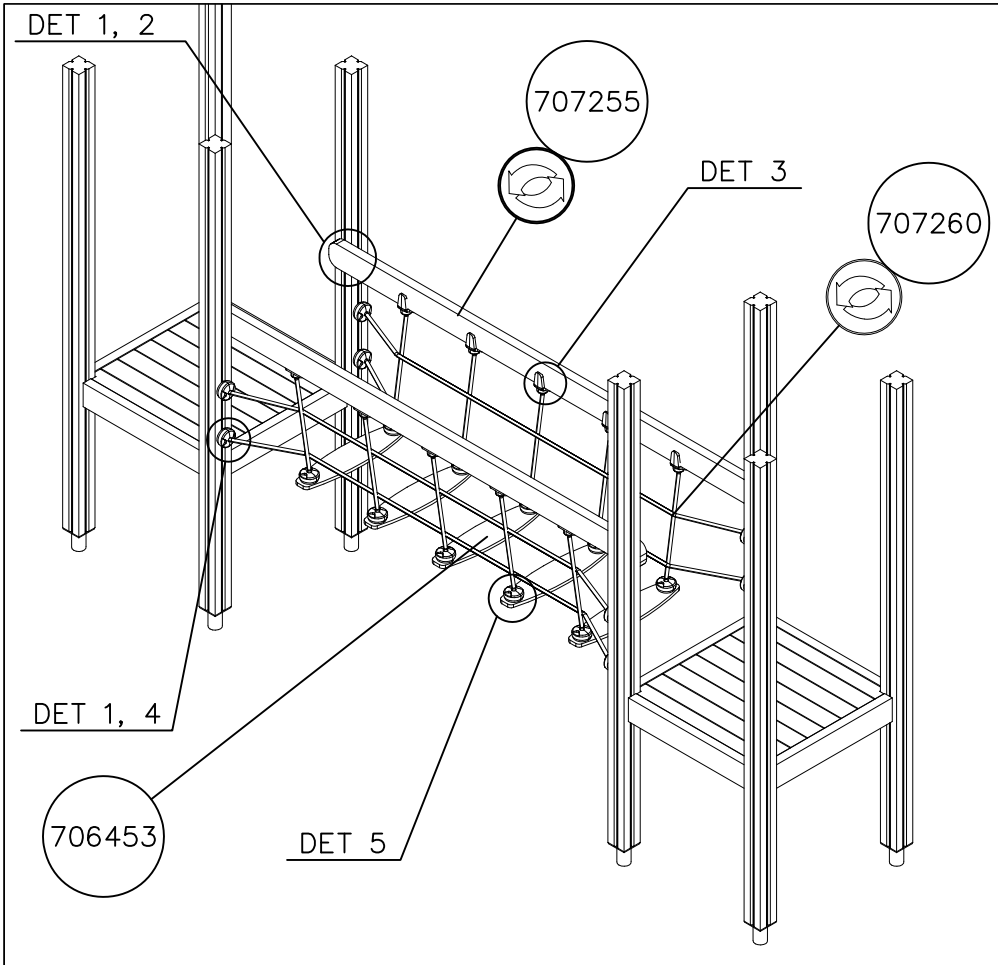
WALL OPTIONS		
 706746 45x640x701	706746-605	DARK GRAY
	706746-606	GRAY
	706746-607	RED
	706746-608	BLUE
	706746-609	GREEN
	706746-610	YELLOW
	706746-611	LIME
	706746-612	FUXIA

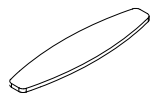
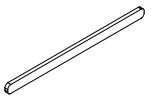
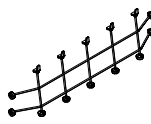
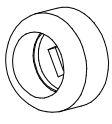
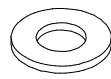

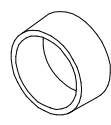
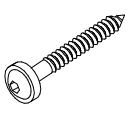


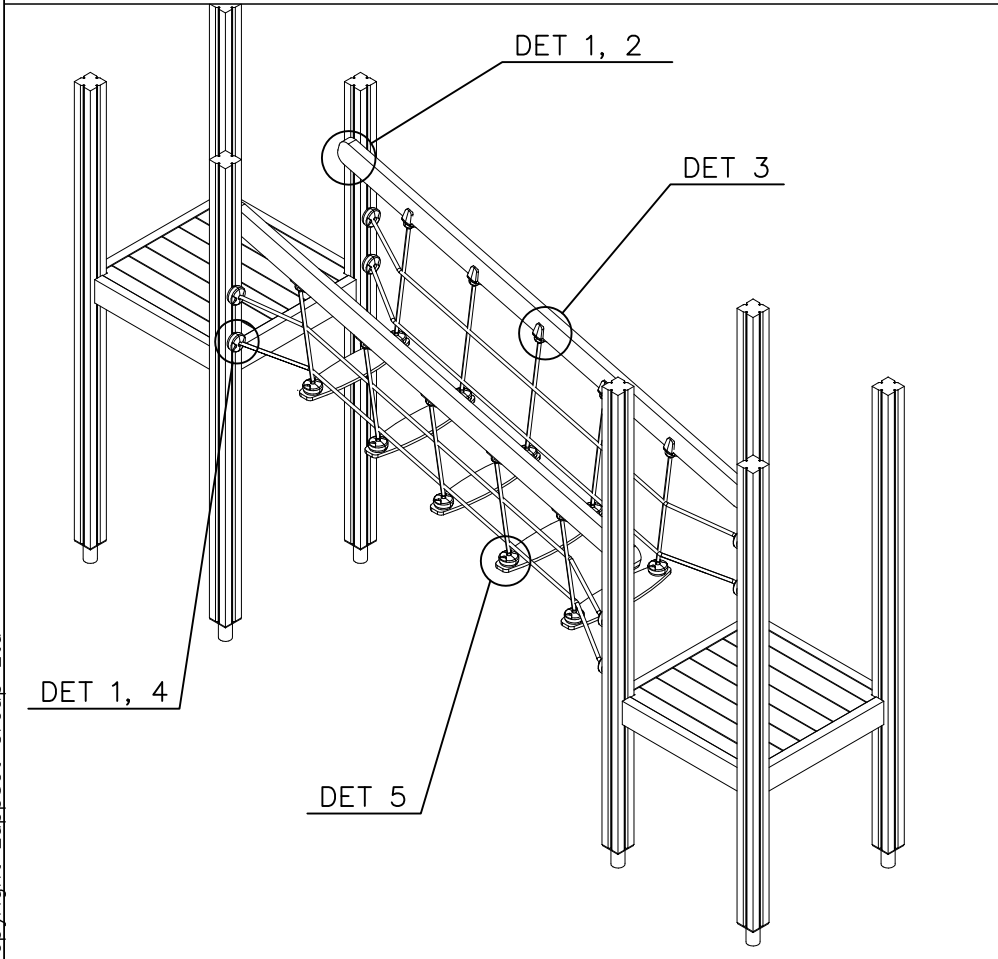



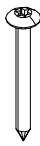
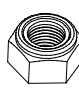
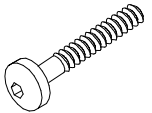
WOODEN WALL OPTIONS		
<p>706997</p>  <p>45x640x984</p>	<p>706997-605 DARK GRAY</p> <p>706997-606 GRAY</p> <p>706997-607 RED</p> <p>706997-608 BLUE</p> <p>706997-609 GREEN</p> <p>706997-610 YELLOW</p> <p>706997-611 LIME</p> <p>706997-612 FUXIA</p>	

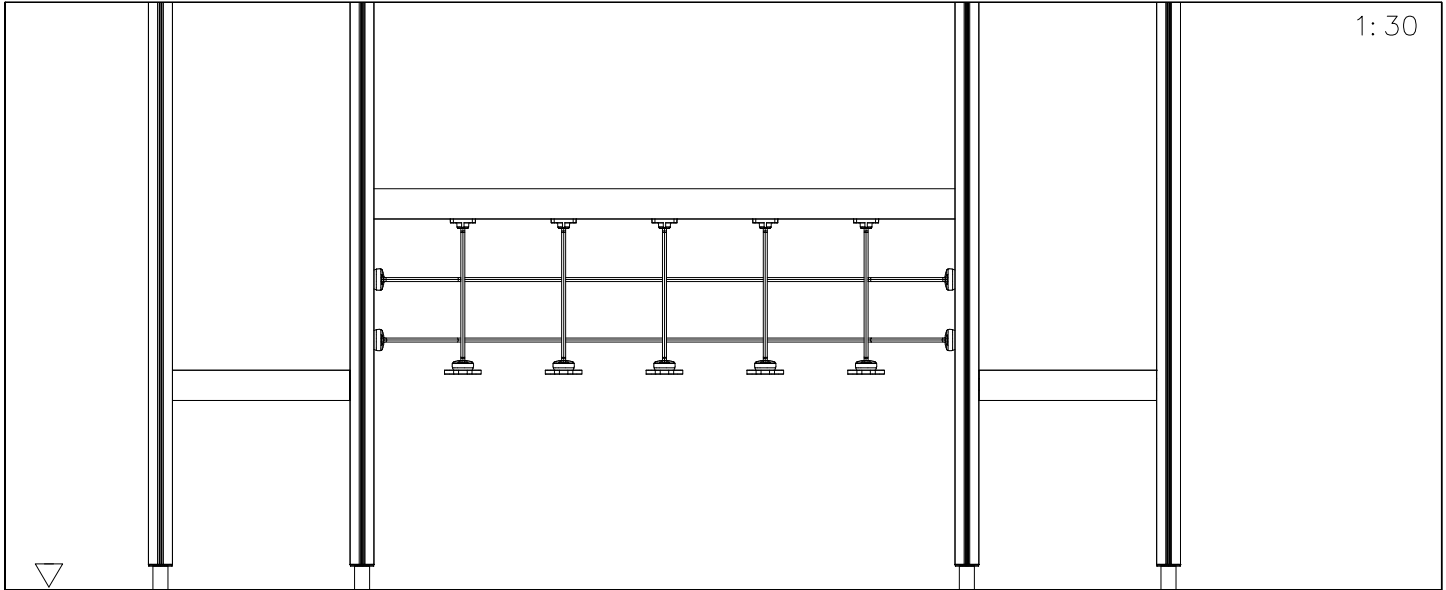




① 706453	PCS	② 707255	PCS
	5		2
15x145x600		45x120x2480	
③ 707260	PCS	④ 905083	PCS
	2		4
2375x600		Ø32	
⑤ 980151	PCS	⑥ 909232	PCS
	4		4
Ø16/8.4		8x120	
⑦ 905112	PCS	⑧ 900240	PCS
	4		16
Ø22		Ø8x70	

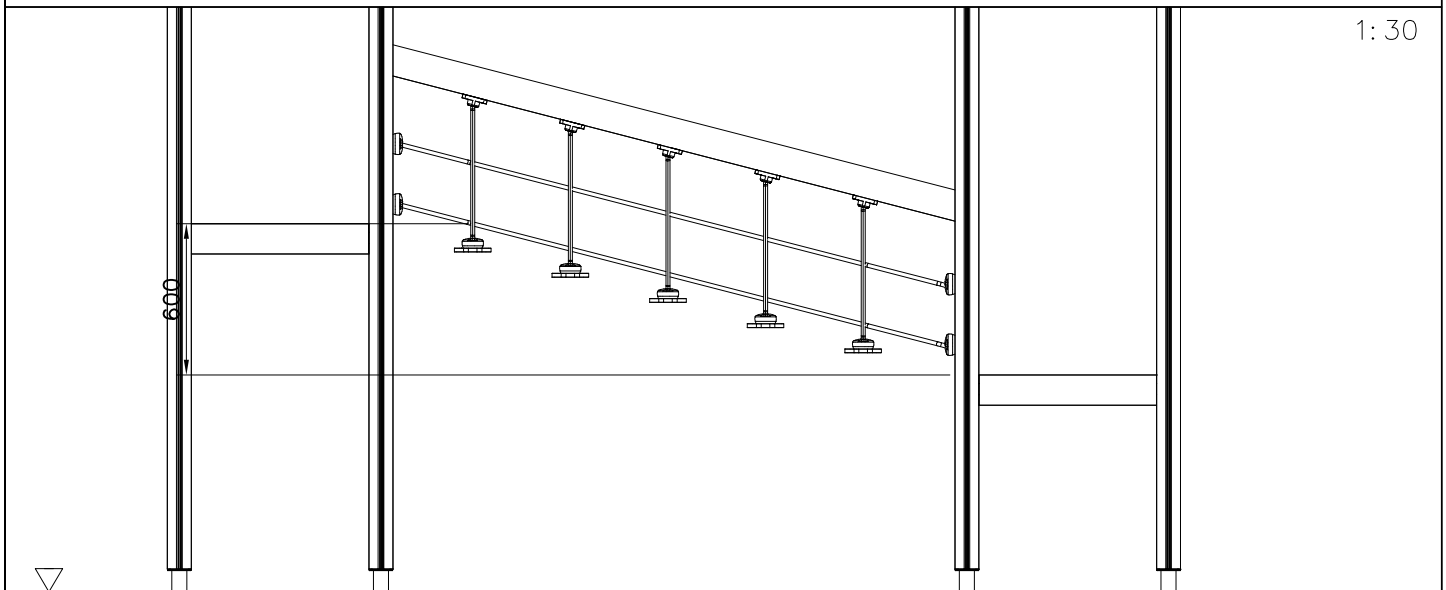


⑨ 980123	PCS	⑩ 980128	PCS
	20		10
Ø7x60		Ø7x40	
⑪ 980150	PCS	⑫ 901899	PCS
	20		20
M8		M8x45	
	PCS		PCS
	PCS		PCS



1:30

2400



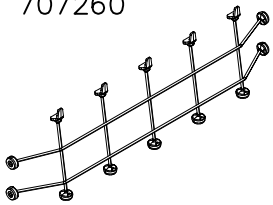
1:30

600

2320

NET OPTIONS

707260

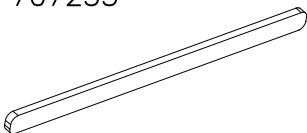


2375x600

- 707260-301 BLUE
- 707260-302 RED
- 707260-303 BEIGE
- 707260-304 GRAY
- 707260-305 BLACK
- 707260-306 YELLOW

RAILING OPTIONS

707255



45x120x2480

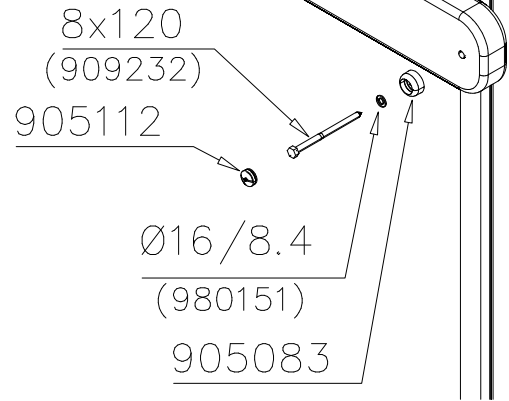
- | | |
|----------------------|-------------------|
| 707255-605 DARK GRAY | 707255-609 GREEN |
| 707255-606 GRAY | 707255-610 YELLOW |
| 707255-607 RED | 707255-611 LIME |
| 707255-608 BLUE | 707255-612 FUXIA |

DET 1

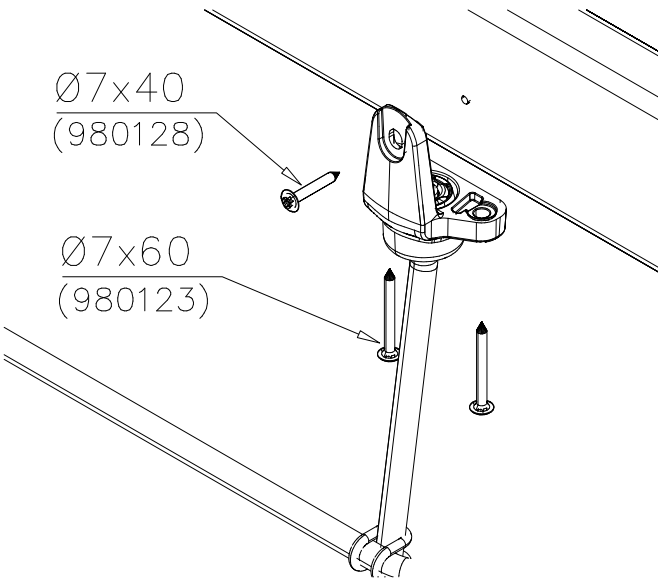


DET 2

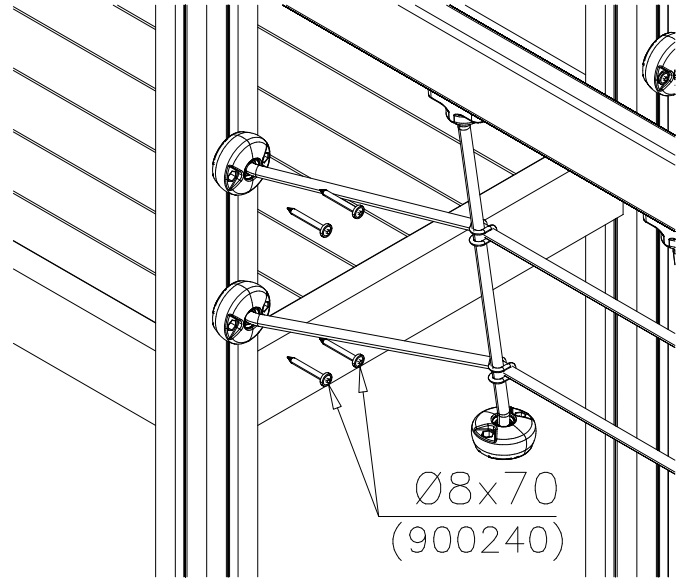
Note:
in side
Bridge



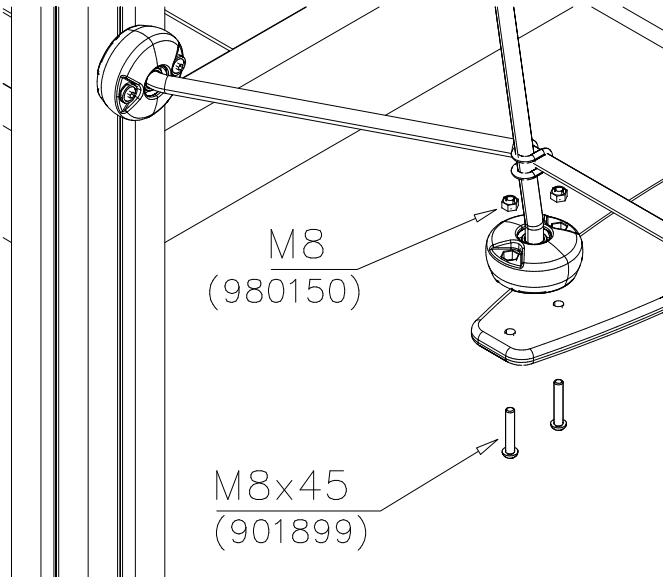
DET 3



DET 4

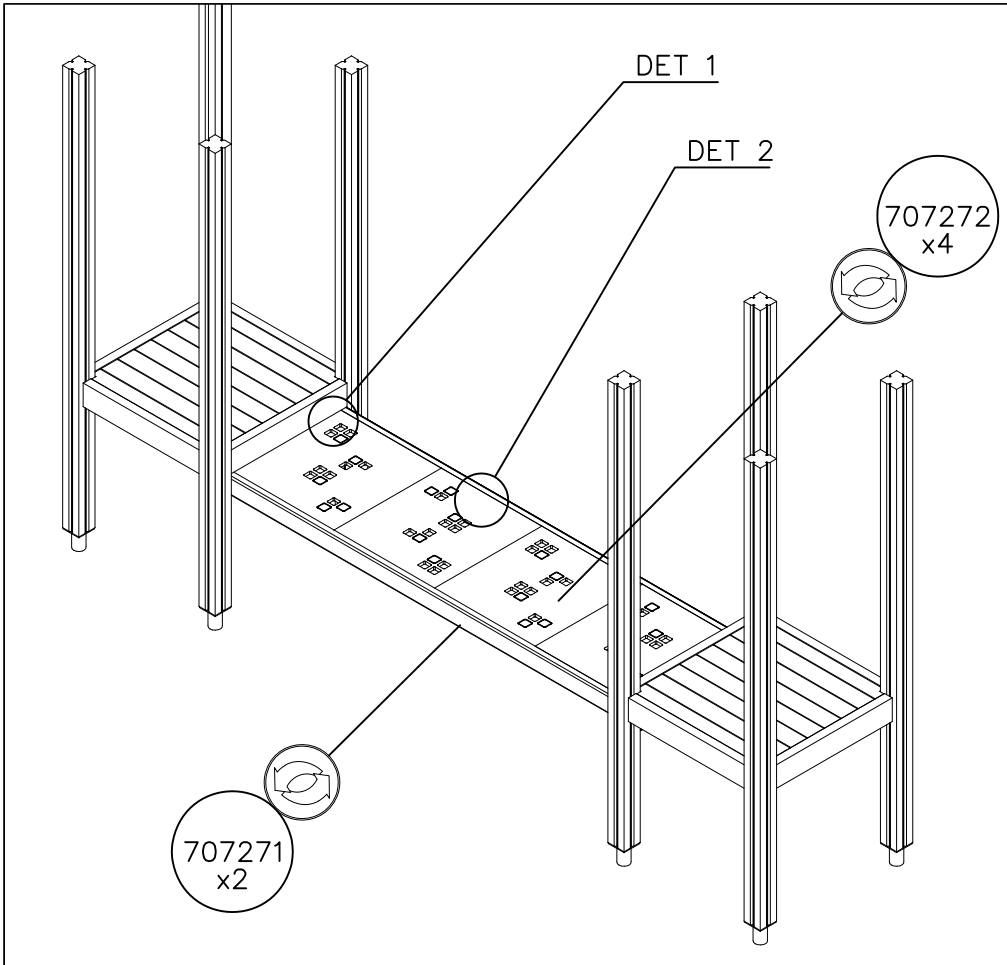


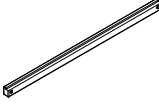
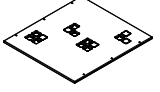

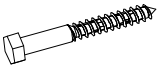
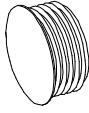

DET 5

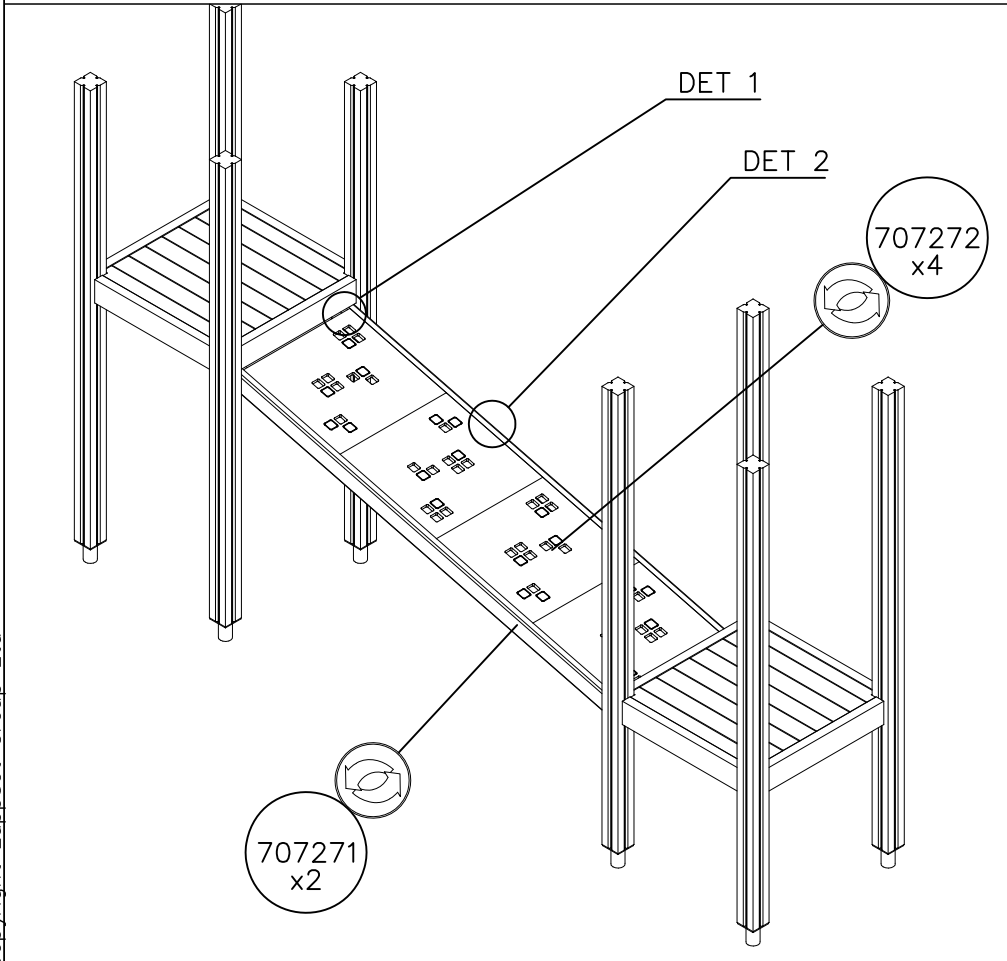


DET 6

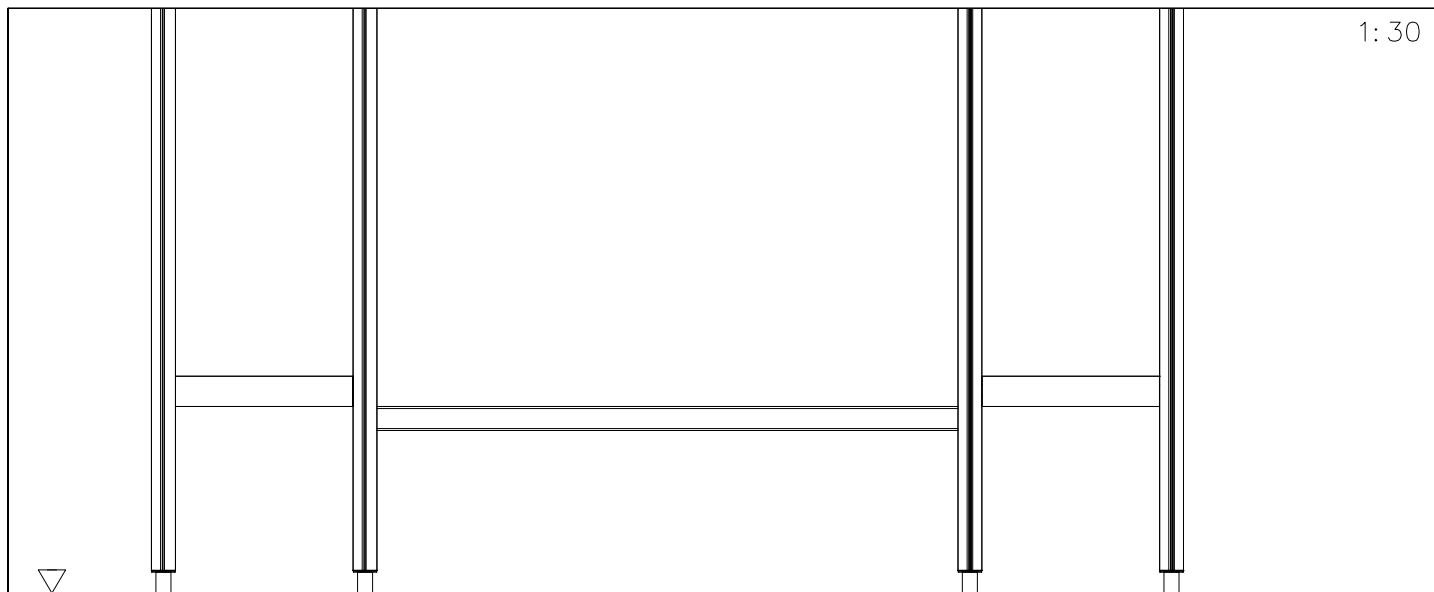




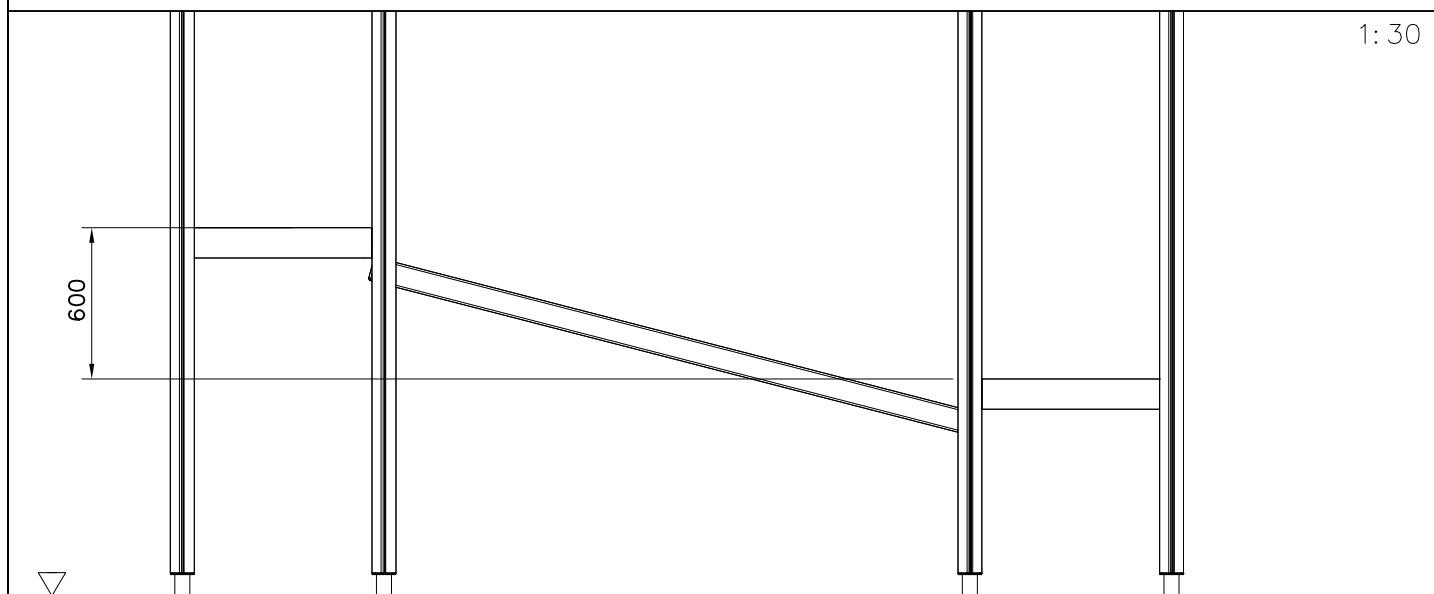
①	707271	PCS	②	707272	PCS
		2			4
					
	70x95x2480			15x630x590	
③	980154	PCS	④	909224	PCS
		4			4
					
	Ø24/13			12x100	
⑤	905103	PCS	⑥	980123	PCS
		4			24
					
	PT-28/32-H			Ø7x60	
		PCS			PCS



		PCS			PCS
		PCS			PCS
		PCS			PCS
		PCS			PCS



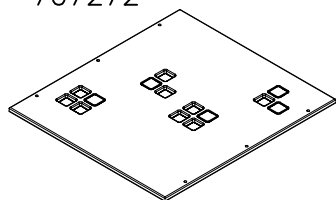
2400



2325

PLATE OPTIONS

707272



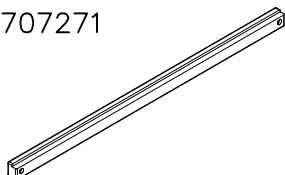
15x630x590

- 707272-701 BLUE
- 707272-702 YELLOW
- 707272-703 LIME
- 707272-704 DARK GRAY
- 707272-705 GRAY
- 707272-706 RED

- 707272-707 GREEN
- 707272-708 FUXIA

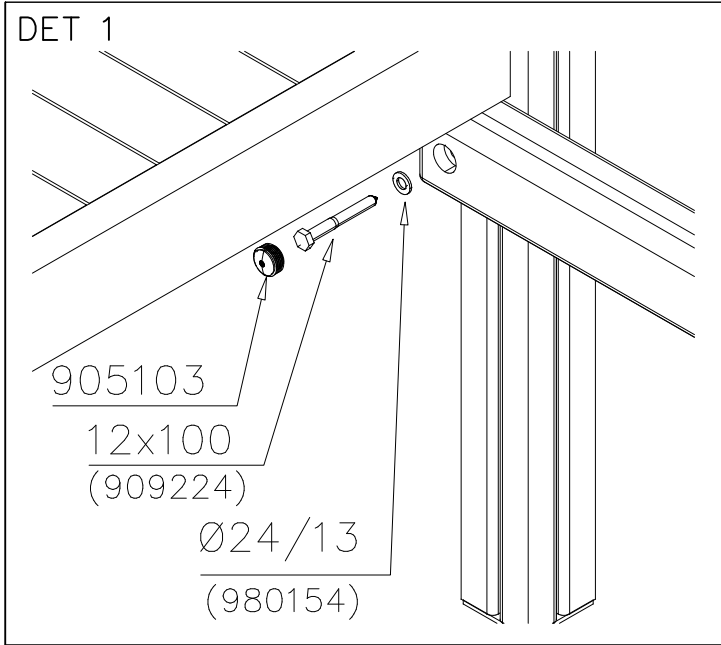
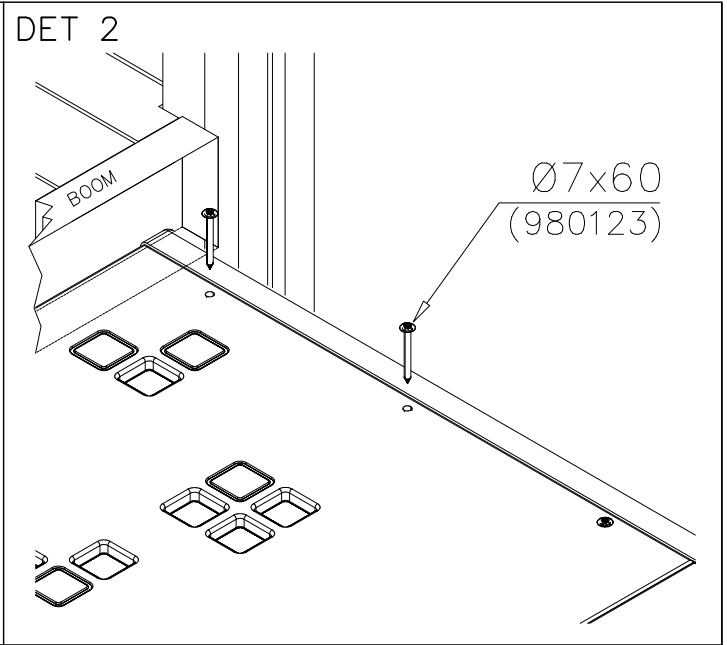
BOOM OPTIONS

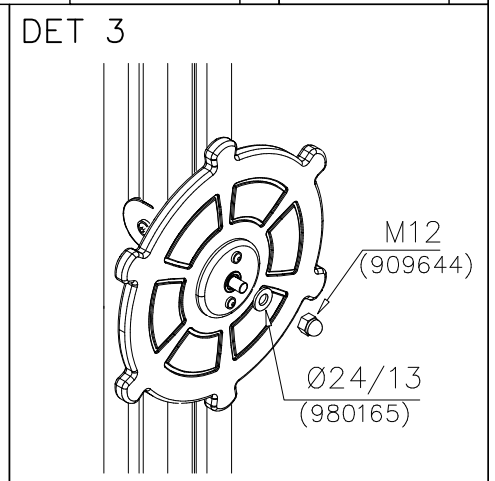
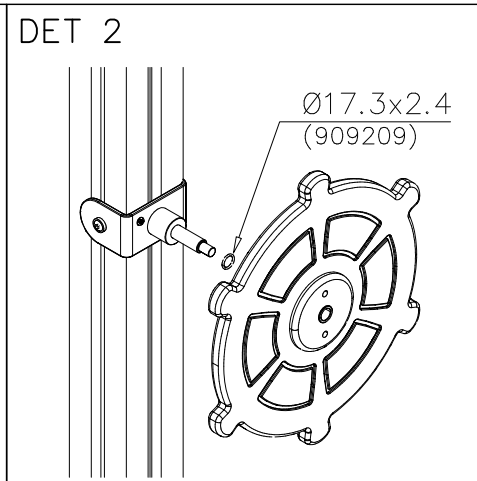
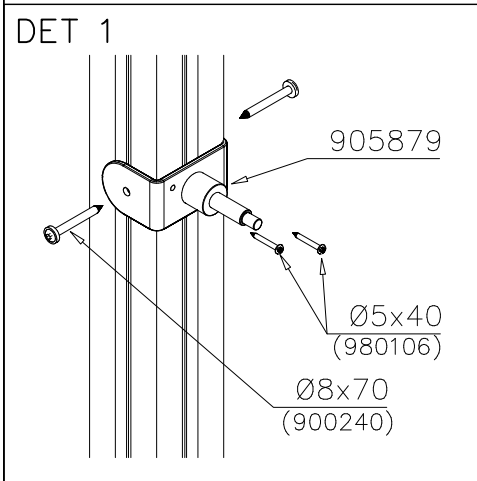
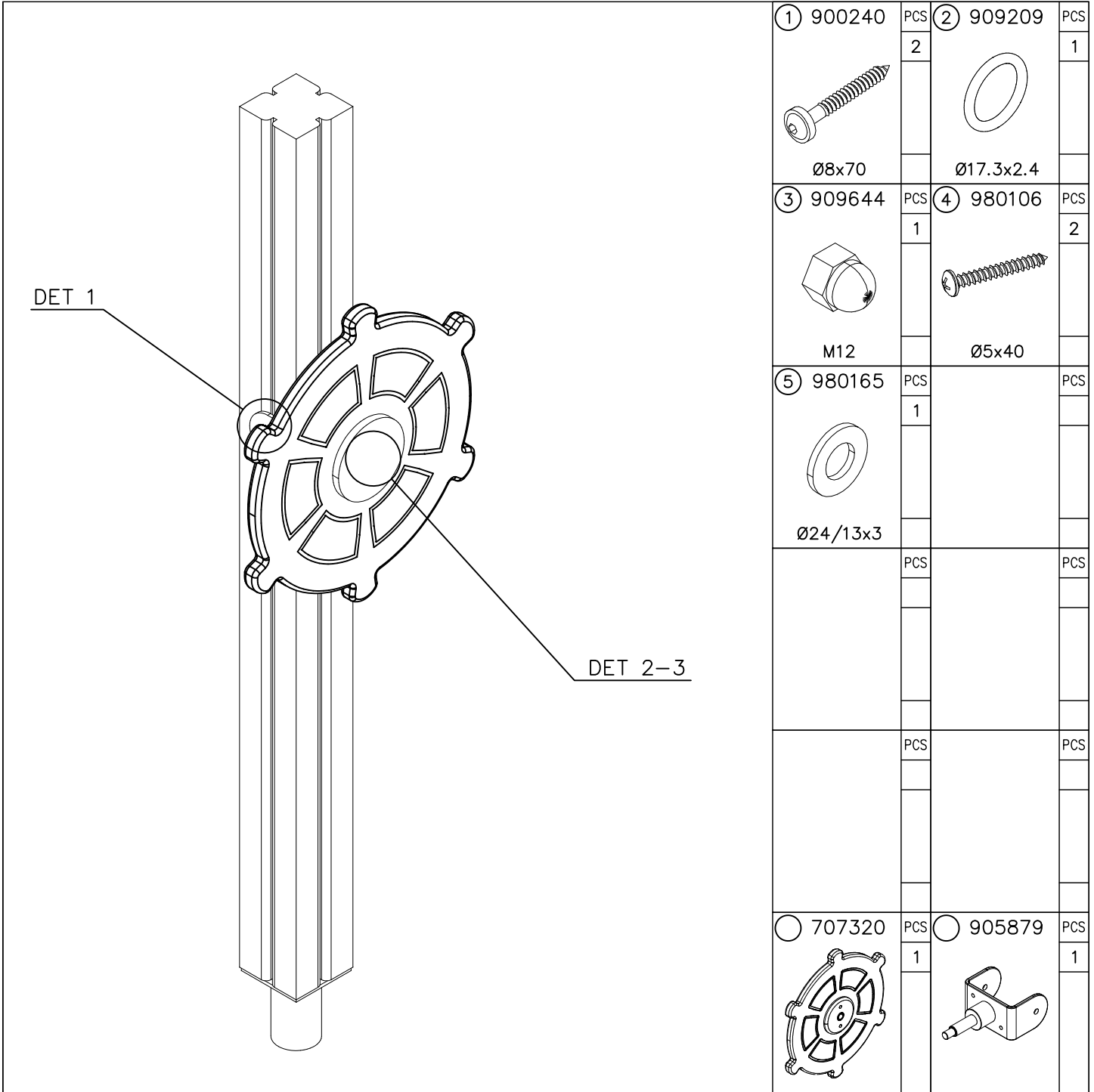
707271

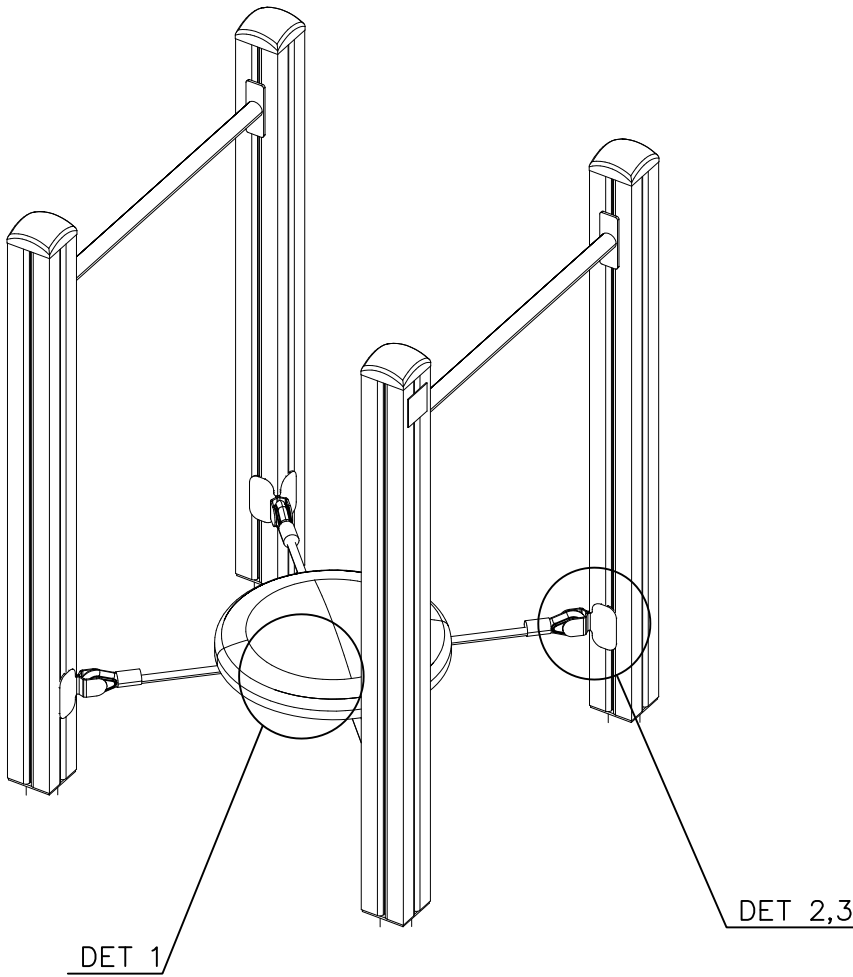


70x95x2480

- 707271-602 DARK BROWN
- 707271-603 LIGHT BROWN
- 707271-604 LIGHT GRAY

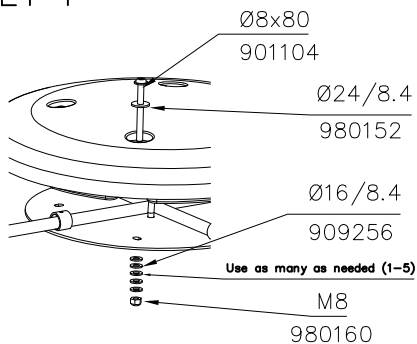
<p>DET 1</p>  <p>905103 12x100 (909224) Ø24/13 (980154)</p>	<p>DET 2</p>  <p>BOOM</p> <p>Ø7x60 (980123)</p>
<p>DET 3</p>	<p>DET 4</p>
<p>DET 5</p>	<p>DET 6</p>



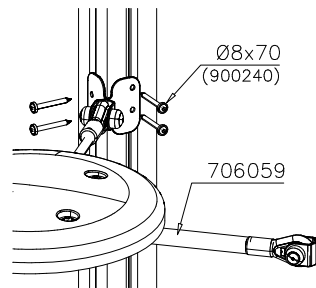


①	929561	PCS	②	909568	PCS
		8			4
				M8x55	
③	901104	PCS	④	900240	PCS
		4			16
				M8x80	
				Ø8x70	
⑤	905083	PCS	⑥	909256	PCS
		8			28
				Ø32	
				Ø16/8.4	
⑦	980152	PCS	⑧	980160	PCS
		4			4
				Ø24/8.4	
				M8	
⑨	905112	PCS	⑩	909633	PCS
		8			4
				Ø22	
				M8	
		PCS			PCS
		PCS			PCS
		PCS			PCS

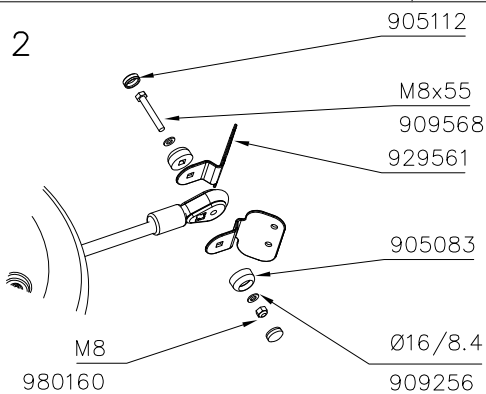
DET 1



DET 3



DET 2



**Tuotekyltti tulee tuotteen mukana yhdellä seuraavista tavoista:****1) Metallinen tuotekyltti ja kiinnitysruuvit**

- Kiinnitä tuotekyltti ruuveilla tolppaan noin 2 metrin korkeuteen kuvan 1 mukaisesti.

2) Tuotekylttitarra

- Puhdista maalattu metalli- tai vaneripinta pölystä ja kosteudesta. Liimaa tarra kuvan 2 mukaisesti.
- Huom. Älä kiinnitä tarraa karheapintaiseen laminaattiin tai maalattuun puuhun.

Vår produktmärkning levereras på ett av följande sätt:**1) Produktskylt i metall**

- Fäst skylten med de medföljande skruvarna

2) Självhäftande produktetikett

- Rengör den pulverlackerade metallytan eller laminatyten så att den blir fri från smuts och fukt. Fäst etiketten enligt fig. 2.
- Obs! Fäst ej etiketten på detaljer med skrovlig yta eller på målat trä.

Product label is delivered by one of following ways:**1) Metal product label and screws**

- Fasten the label with screws.

2) Label sticker

- Clean the painted metal or plywood surface from dirt and moisture. Fasten the sticker as shown in the figure 2.
- Note. Do not attach the sticker to rough surfaced laminate or painted wood.

La plaque d'informations produit est livrée sous l'une de ces 3 formes :**1) Plaque métallique et vis**

- Fixez la plaque à l'aide des vis.

2) Etiquette autocollante

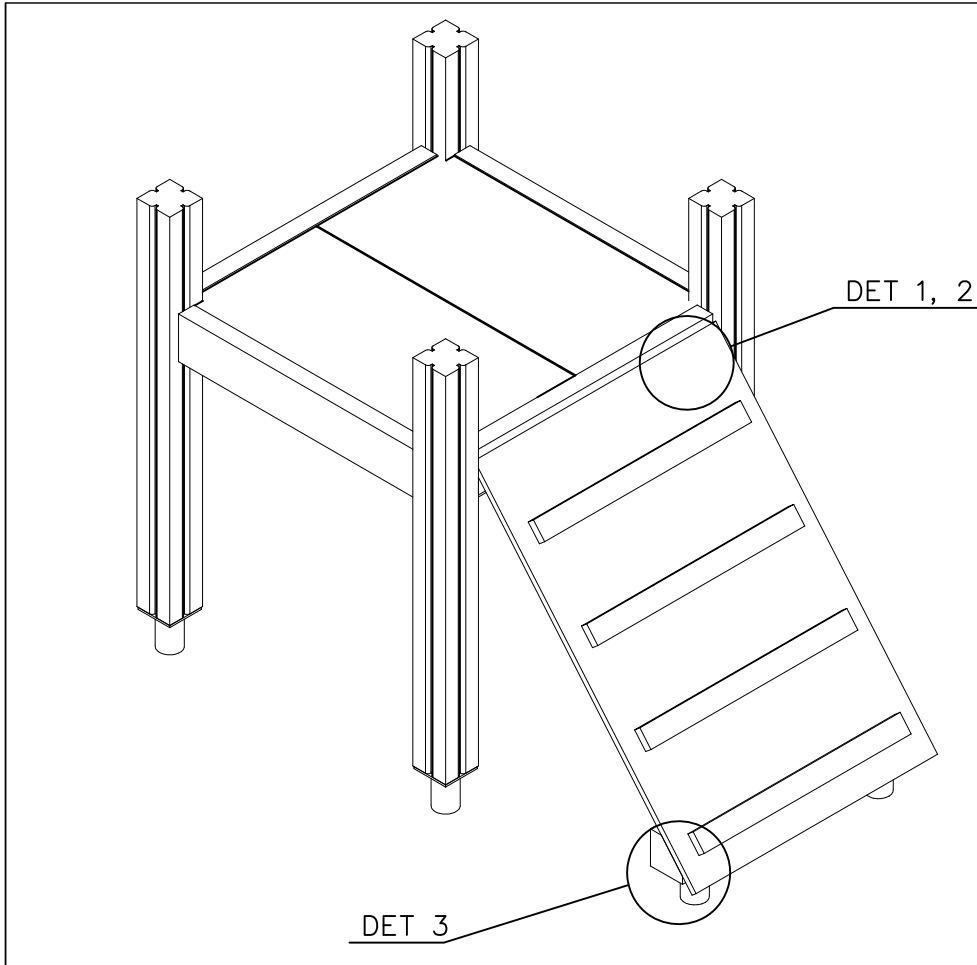
- Avant de coller l'étiquette, nettoyez le composant métallique peint ou la plaque de contreplaqué, de toute saleté. La surface doit être sèche (voir image 2).
- Attention, ne pas coller l'étiquette sur une surface lamellé-collée irrégulière ou sur du bois peint.

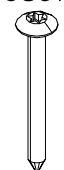
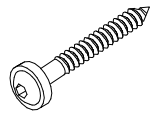

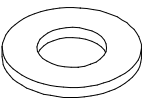
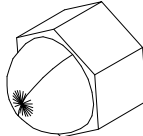
Die Auslieferung des Produktaufklebers erfolgt auf eine dieser Arten:**1) Produkt-Schild aus Metall incl. Schrauben**

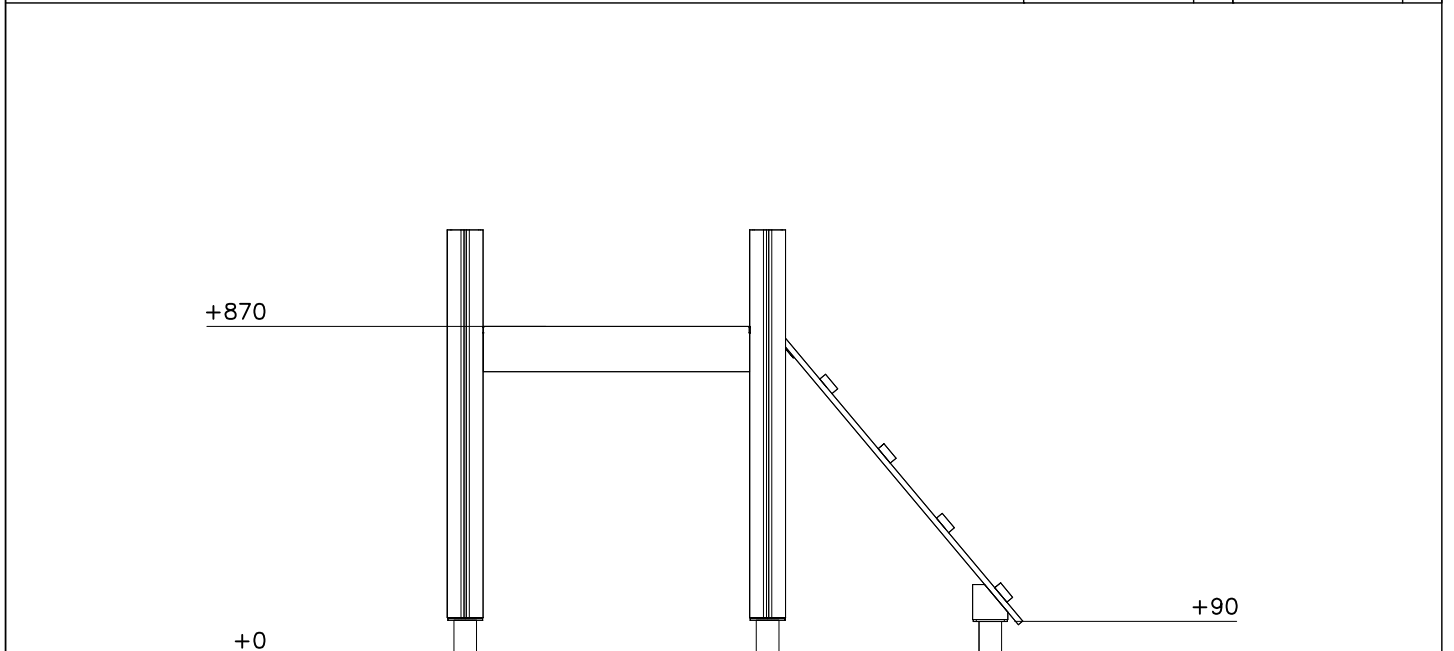
- Die Befestigung des Schildes erfolgt mittels der Schrauben.

2) Aufkleber

- Entfernen Sie zunächst Schmutz und Feuchtigkeit vom lackierten Metall bzw. von der Holzoberfläche und bringen Sie den Aufkleber wie im Bild oben rechts beschrieben auf den gesäuberten Untergrund auf.
- Beachten Sie: Bringen Sie den Aufkleber nicht auf raues laminiertes oder lackiertes Holz an.

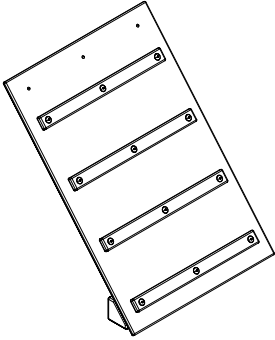


①	980128	PCS	②	900240	PCS
		8			4
	Ø7x40			Ø8x70	
③	909852	PCS	④	909256	PCS
		3			7
	M8x30			Ø16/8.4x1.6	
⑤	909633	PCS			PCS
		3			
	M8				
		PCS			PCS



CLIMB OPTIONS

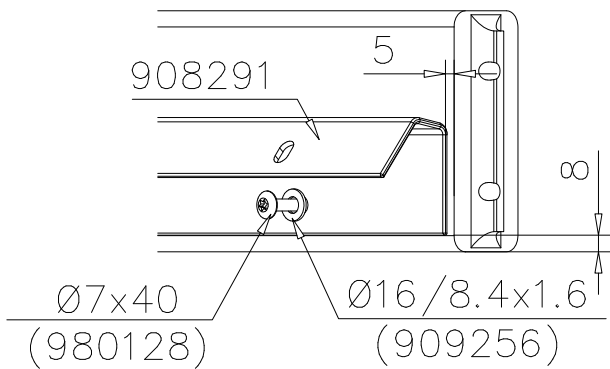
707418



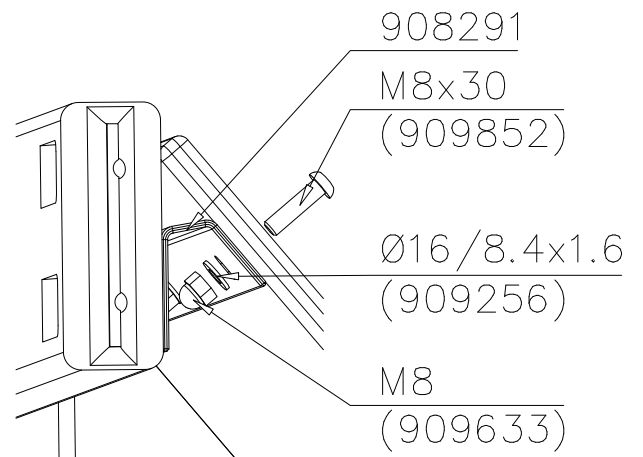
700x1000

707418-701	BLUE
707418-702	YELLOW
707418-703	LIME
707418-704	DARK GREY
707418-705	GREY
707418-706	RED
707418-707	GREEN
707418-708	FUCHSIA

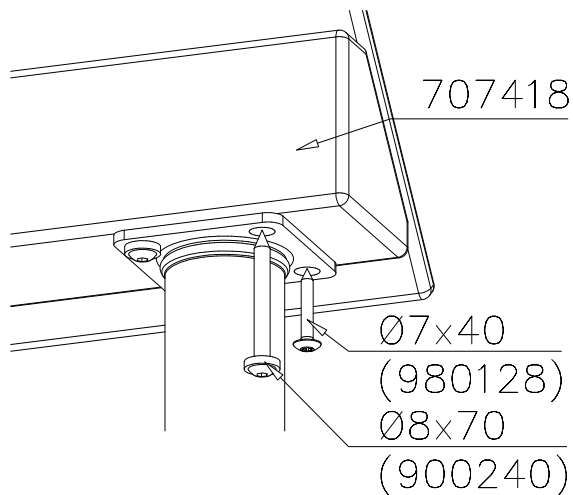
DET 1



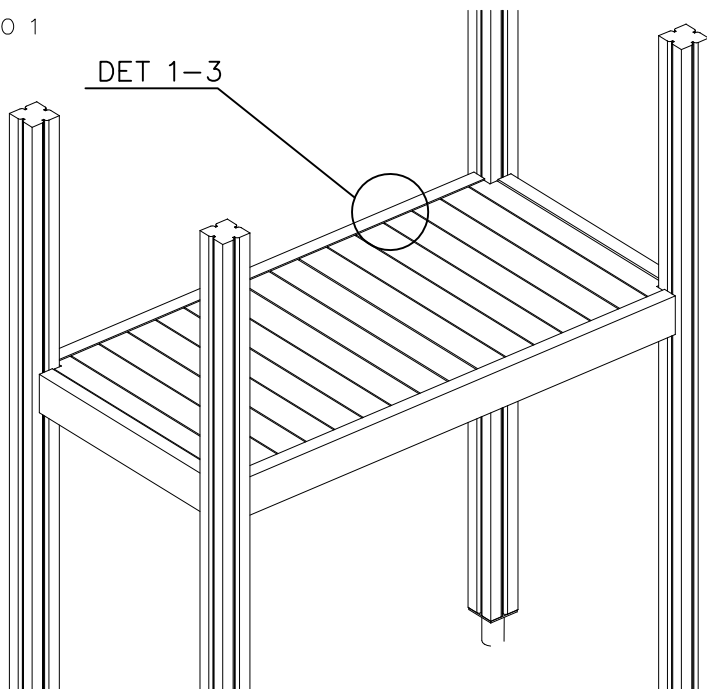
DET 2



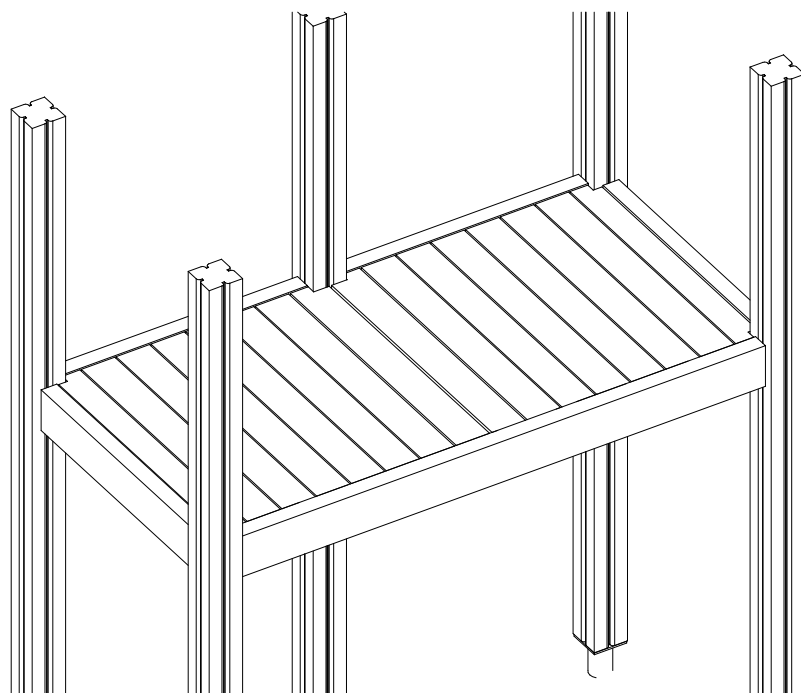
DET 3



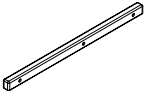






OPTIO 1

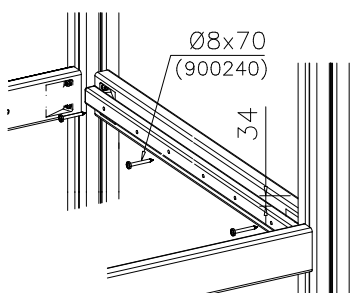


OPTIO 2



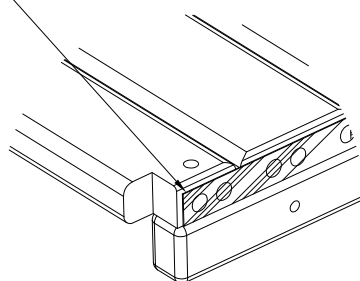
① 900240	PCS 12	② 980101	PCS 16
			
Ø8x70		Ø4.5x70	
	PCS		PCS
	PCS		PCS
○ 706443	PCS	○ 707435	PCS
			
32x45x702		750x770	
○ 707436	PCS	○ 707437	PCS
			
750x770		32x45x1502	
	PCS	○ 707441	PCS
			
		750x770	

DET 1

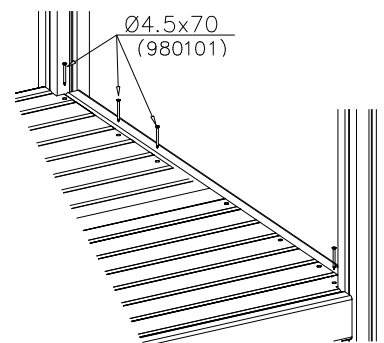


DET 2

Naulanauha kannatinlistan puolelle.
Nail list to the bottom.



DET 3



DET 1,2

① 903176	PCS	② 909850	PCS
	4		4
		M8x25	
③ 909256	PCS	④ 909633	PCS
	8		4
Ø16/8.4x1.6		M8	
⑤ 980123	PCS		PCS
	4		
Ø7x60			

*Note:
No gaps between:
8–25mm
89–230mm

800

80

*Note

800

80

*Note

COLOR OPTIONS	
-701	BLUE
-702	YELLOW
-703	LIME
-704	DARK GRAY
-705	LIGHT GRAY
-706	RED
-707	GREEN
-708	FUXIA

GAME WALL OPTIONS

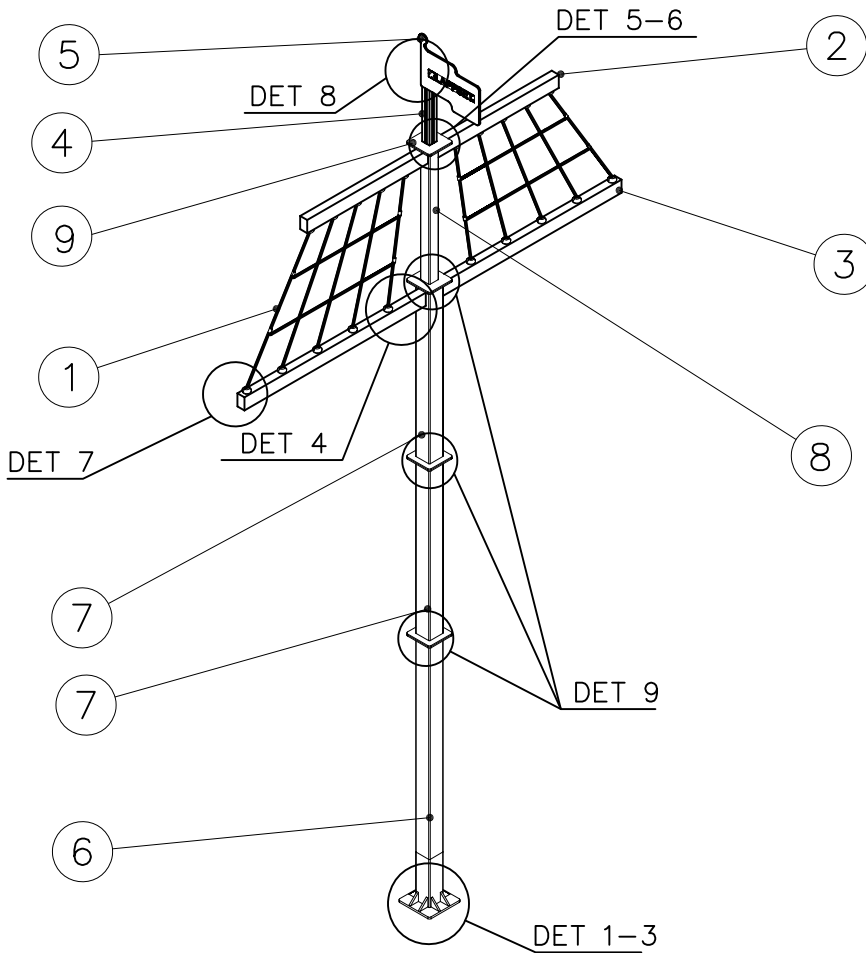
706766	706772	706308	707453
			
640x702	640x702	640x702	640x702
707209	705705	707433	707386
			
640x702	640x702	640x702	640x702
709403	709358	709405	
			
640x702	640x702	420x702	

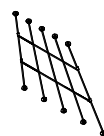
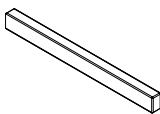
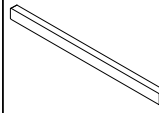

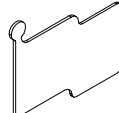



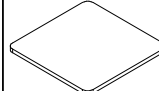


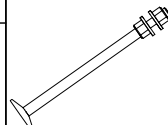
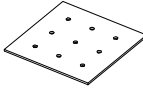
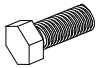
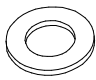

DET 1

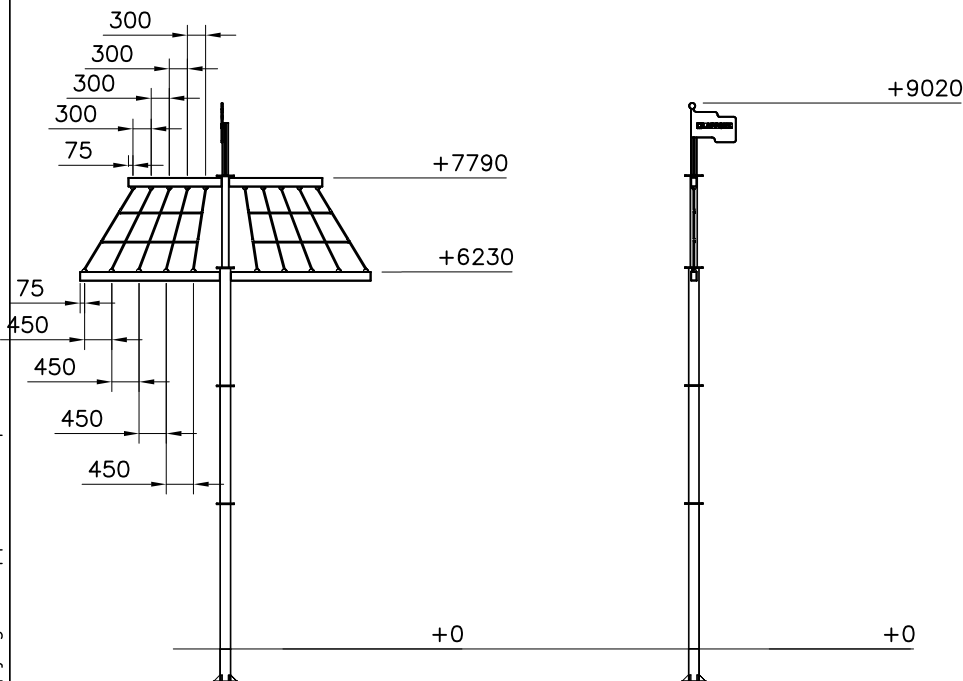


DET 2

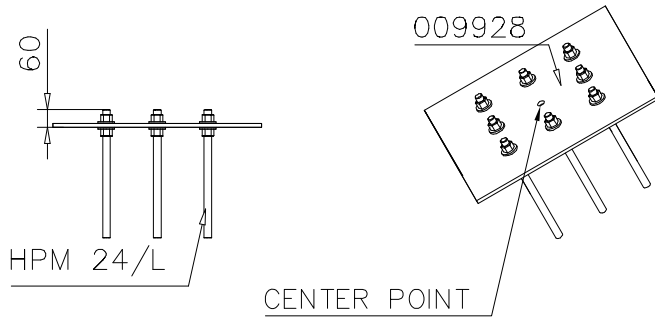




① 707485	PCS	② 707482	PCS
	2		2
		90x145x1540	
③ 707483	PCS	④ 706499	PCS
	2		1
90x145x2310		L 860	
⑤ 007969	PCS	⑥ 908228	PCS
	1		1
		L 2950	
⑦ 908231	PCS	⑧ 908232	PCS
	2		1
L 1950		L 1520	
⑨ 929830	PCS	⑩ 903093	PCS
	1		3
300x300		Ø8x90	
⑪ 900240	PCS	⑫ 909649	PCS
	40		8
Ø8x70		HPM 24/L	
⑬ 009928	PCS	⑭ 929917	PCS
	1		28
600x600		M20x50	
⑮ 909859	PCS	⑯ 929918	PCS
	56		28
Ø37/21		M20	



DET 1

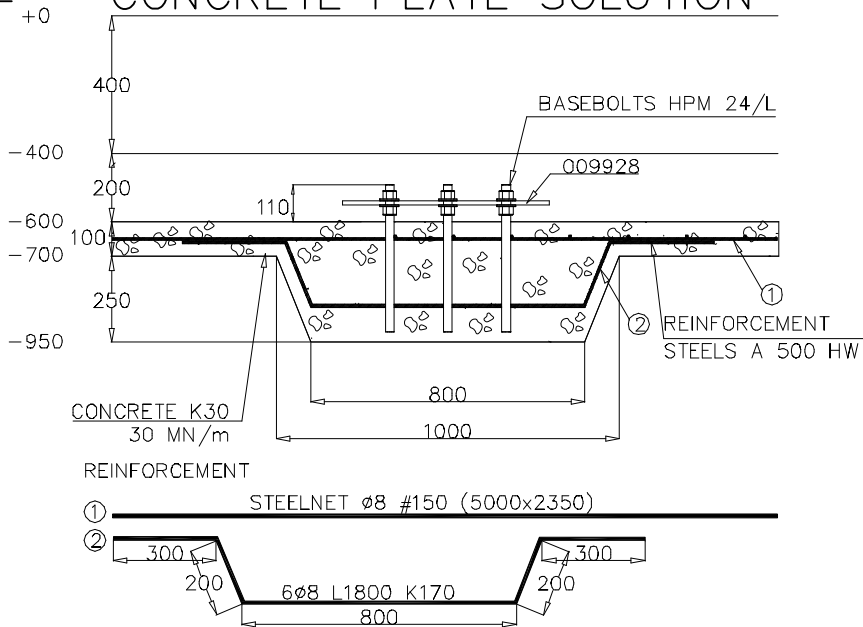


PCS		PCS

PCS		PCS

DET 2

CONCRETE PLATE SOLUTION

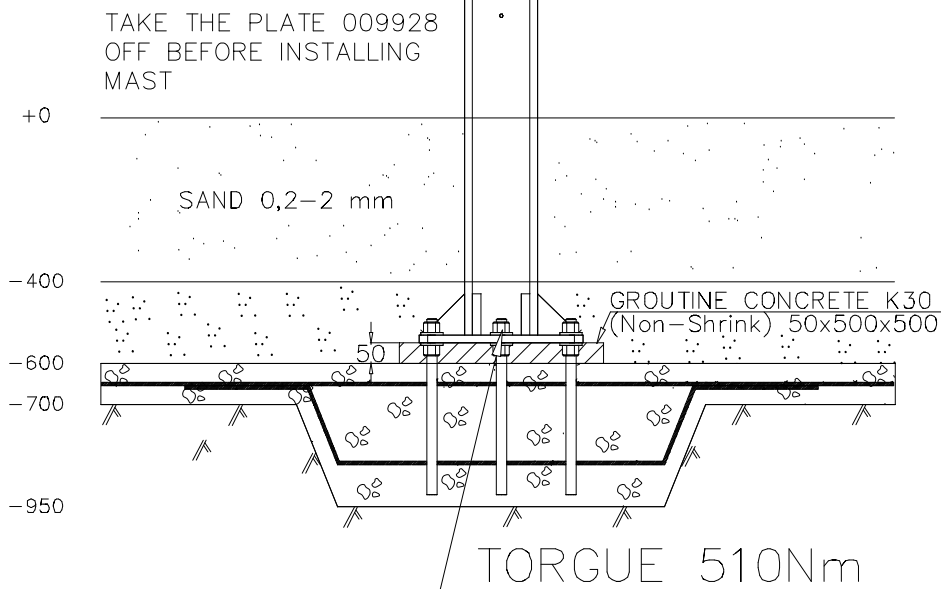


PCS		PCS

PCS		PCS

PCS		PCS

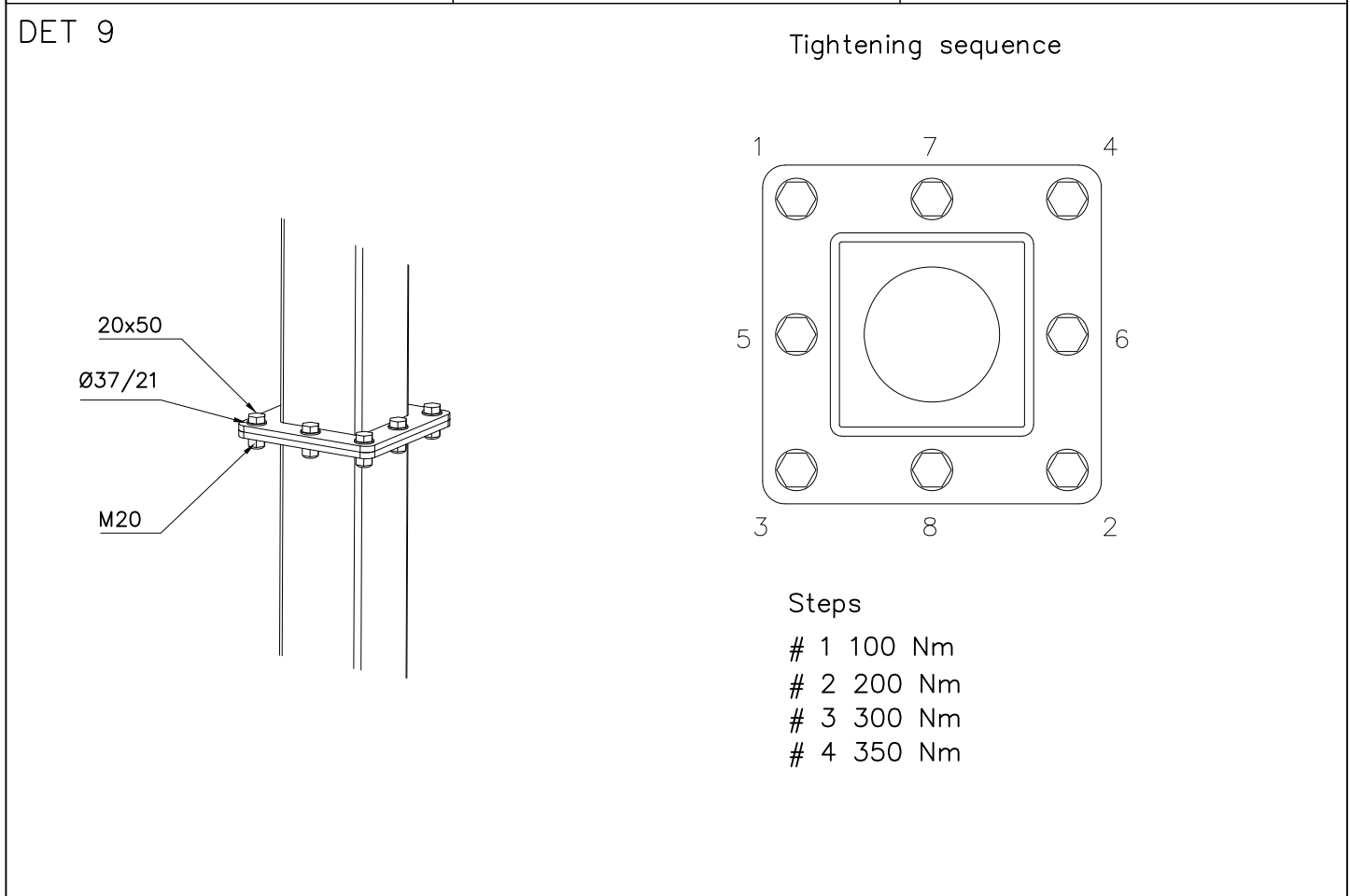
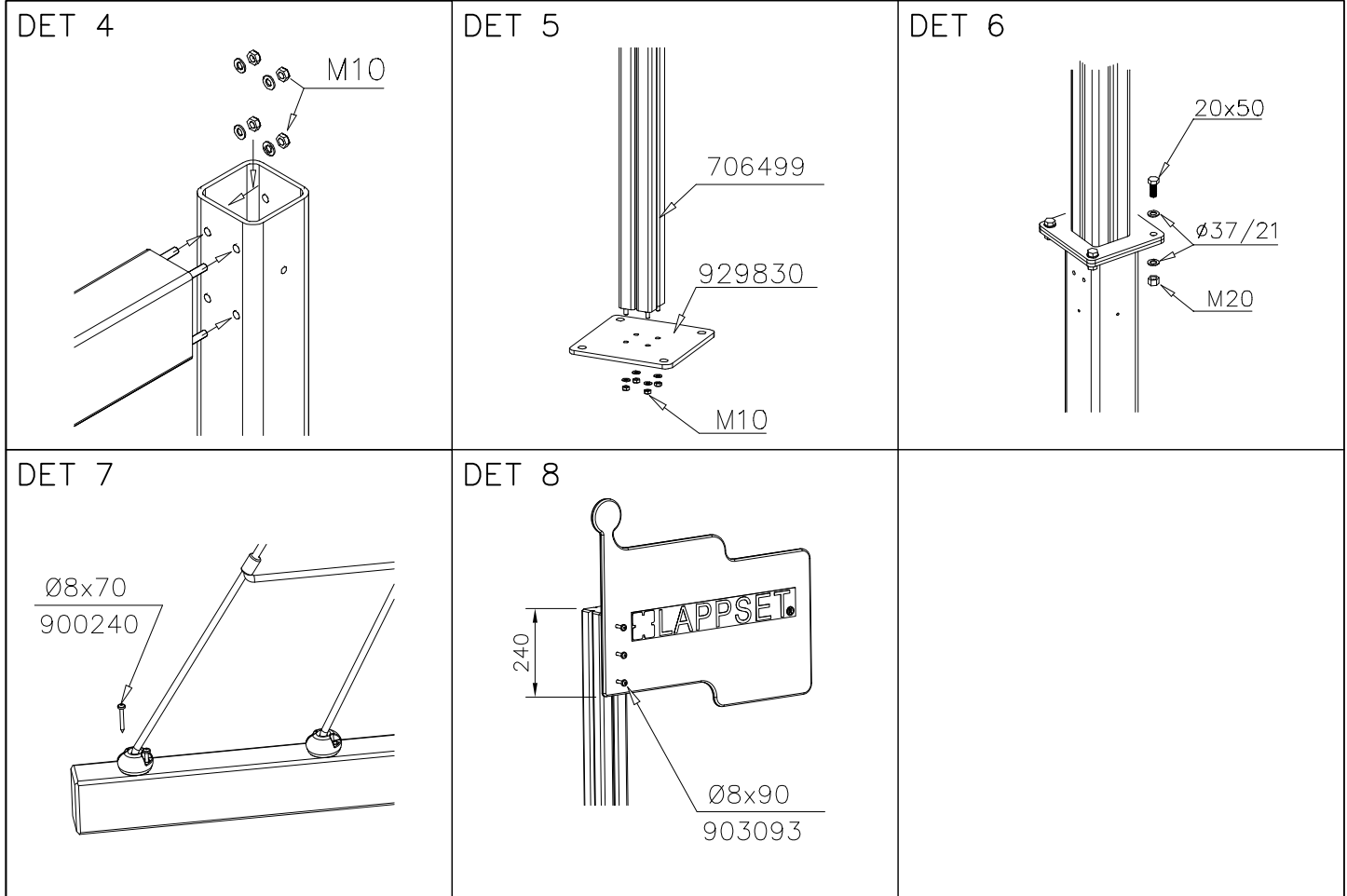
DET 3



PCS		PCS

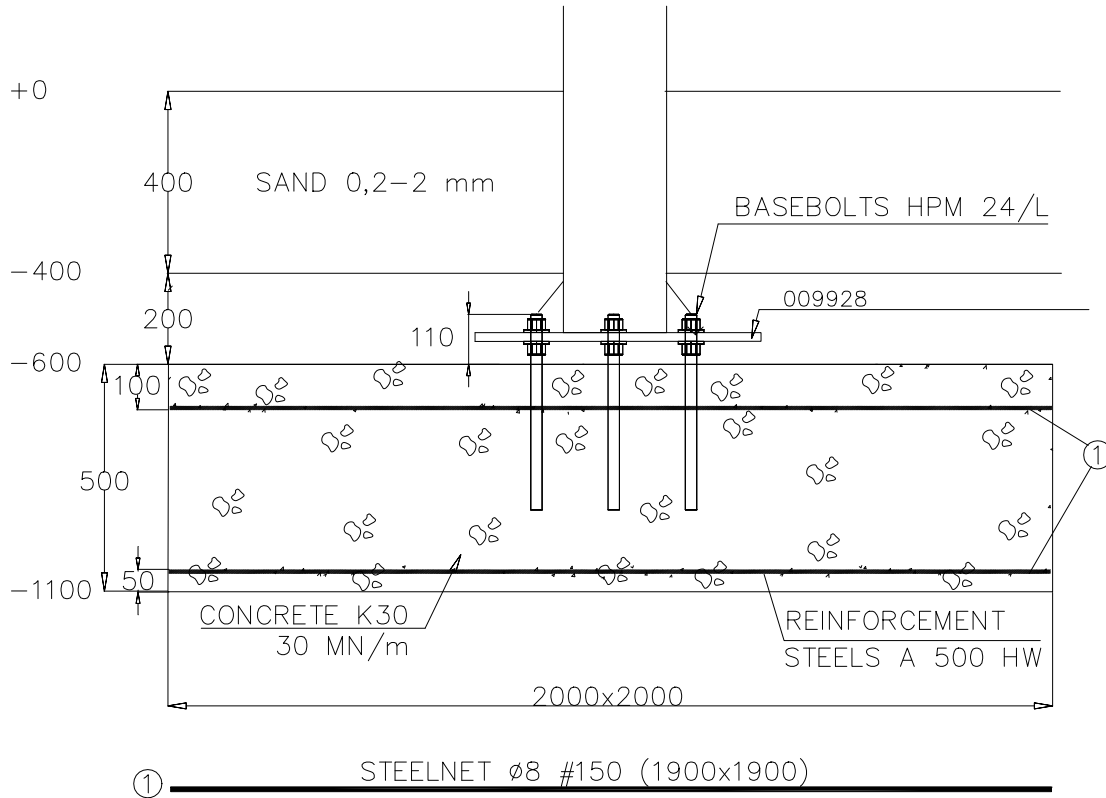
PCS		PCS

PCS		PCS



OPTION CONCRETE BLOCK SOLUTION

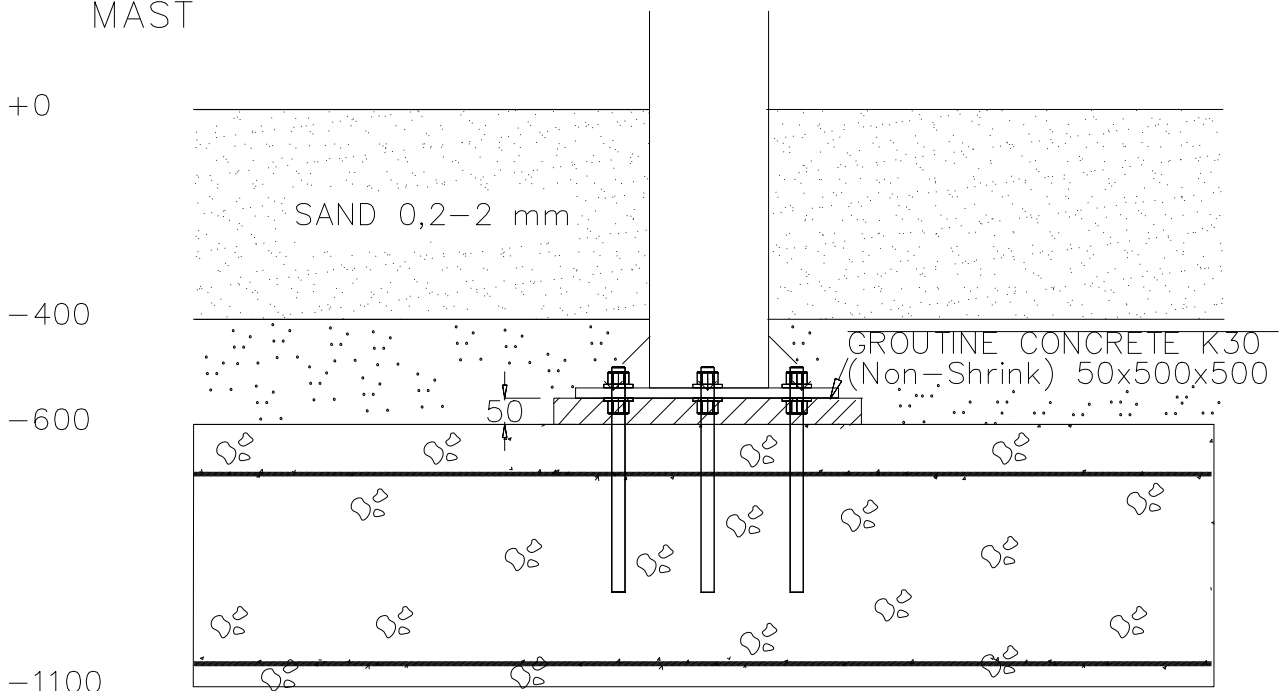
DET 2



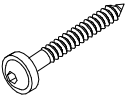
① STEELNET $\phi 8$ #150 (1900x1900)

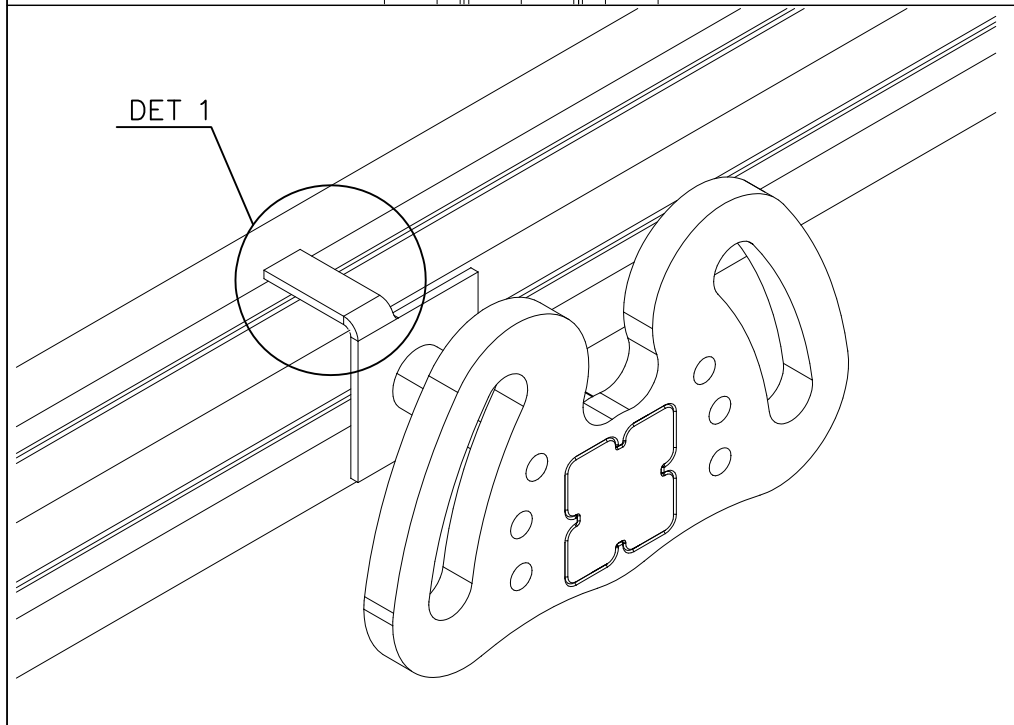
DET 3

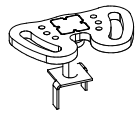
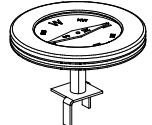
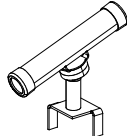
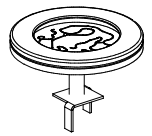
TAKE THE PLATE 009928
OFF BEFORE INSTALLING
MAST

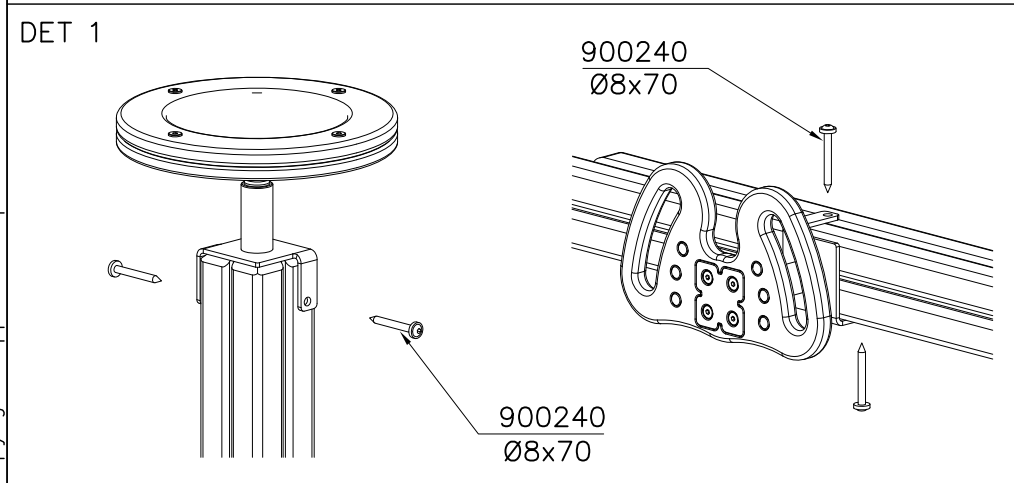




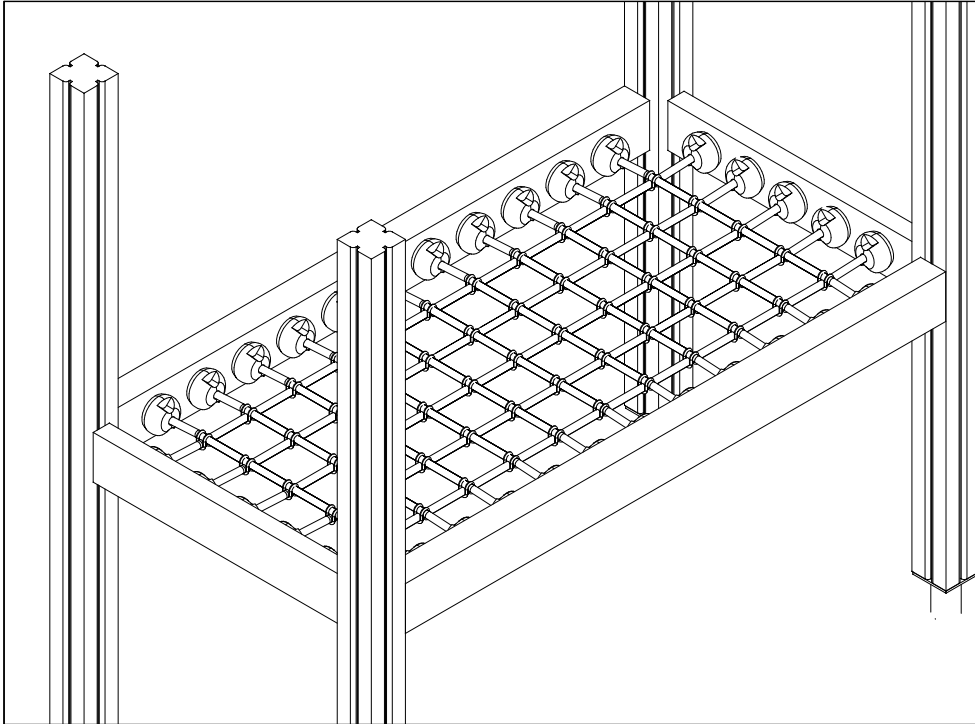
① 900240	PCS		PCS
	2		
Ø8x70			
	PCS		PCS
	PCS		PCS

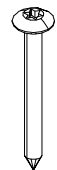

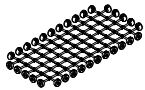


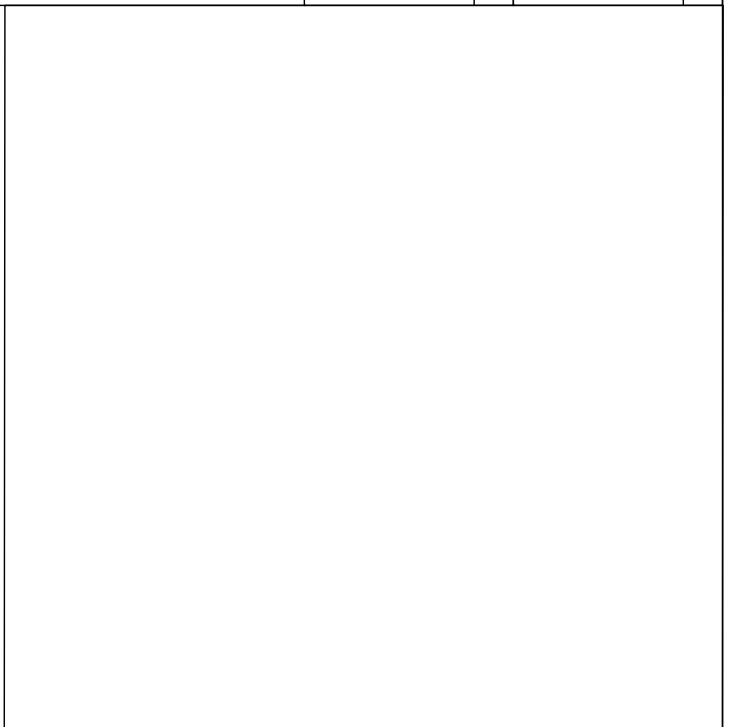
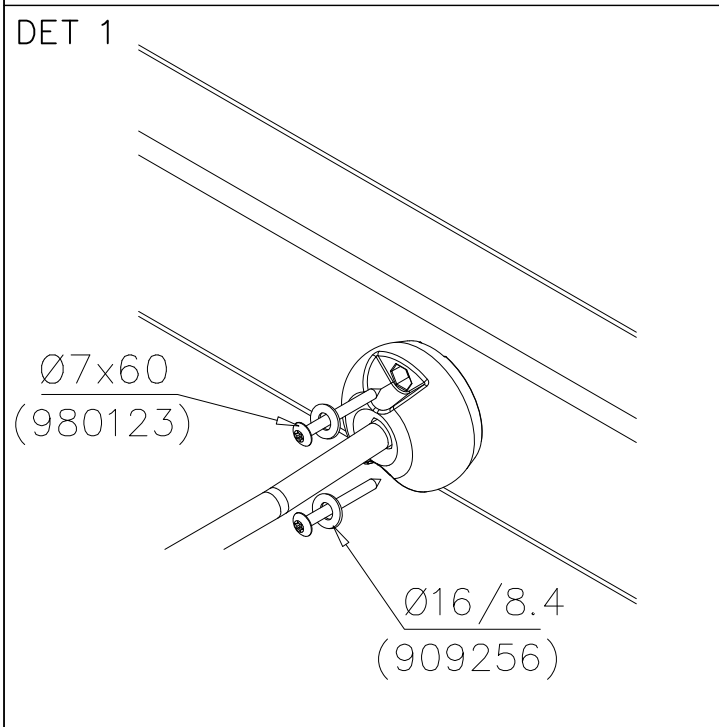
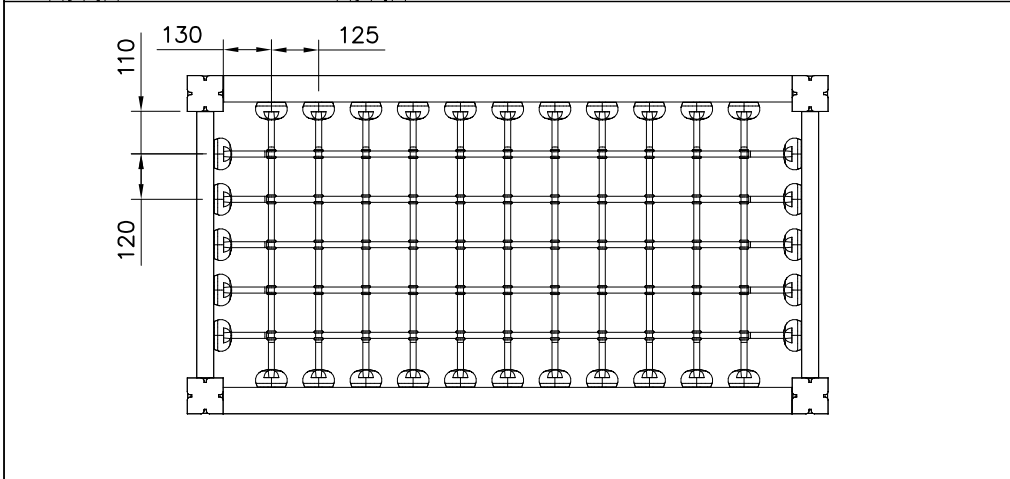
○ 707302	PCS	○ 707303	PCS
	1		1
○ 707304	PCS	○ 707305	PCS
	1		1
	PCS		PCS

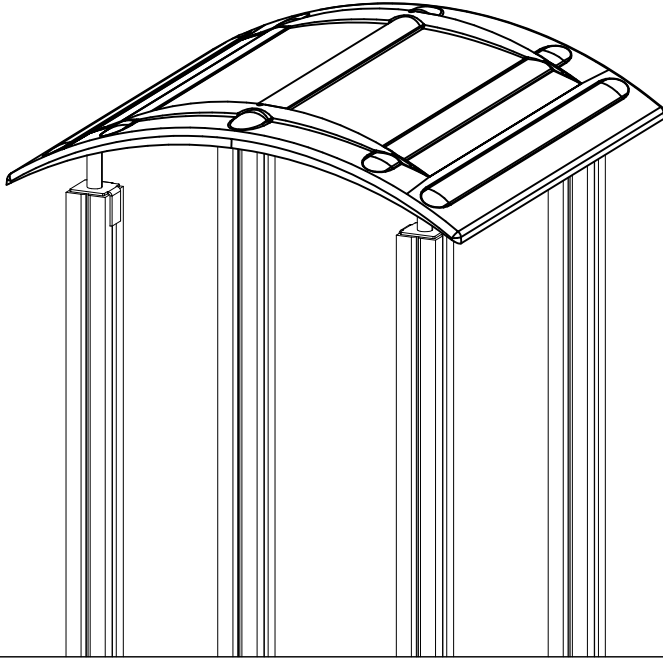


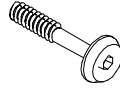



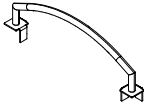

	PCS		PCS
	PCS		PCS

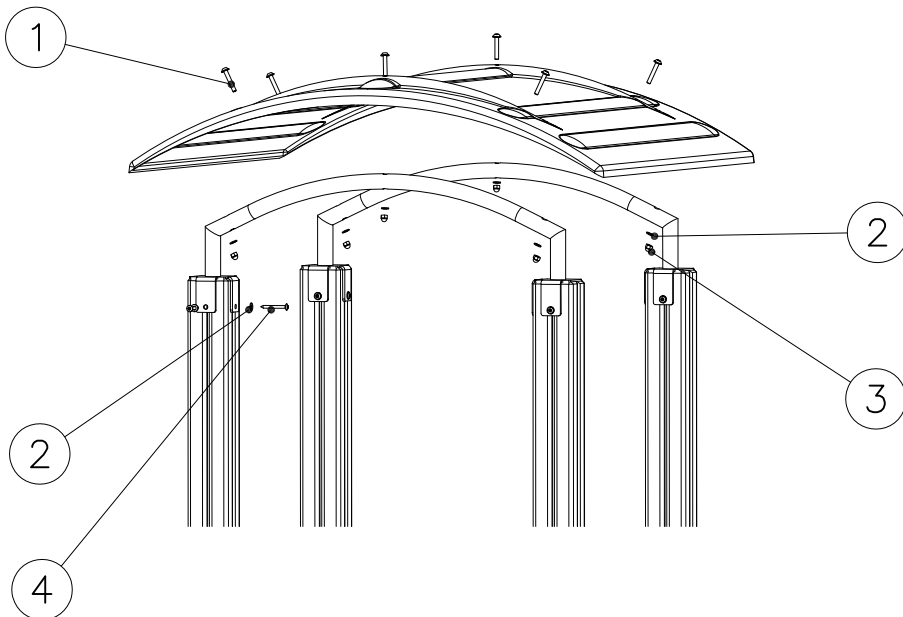


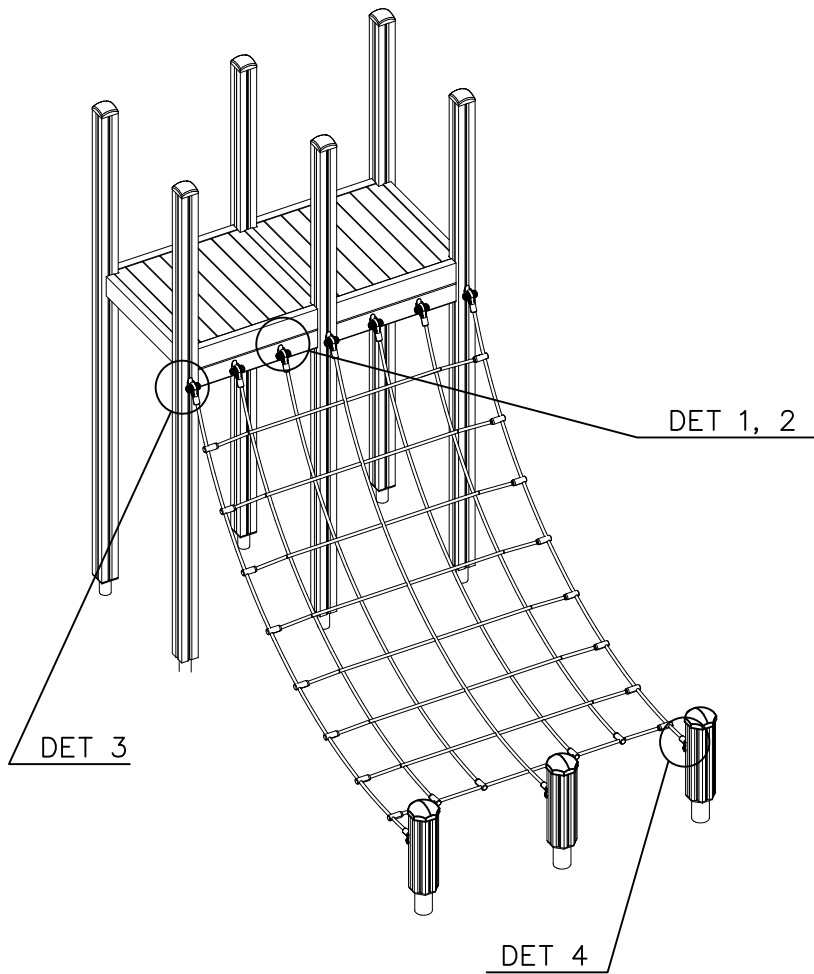
① 980123	PCS	② 909256	PCS
	64		64
Ø7x60		Ø16/8.4	
	PCS		PCS
	PCS	○ 707595	PCS
			
		755x1555	
	PCS		PCS
	PCS		PCS



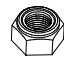






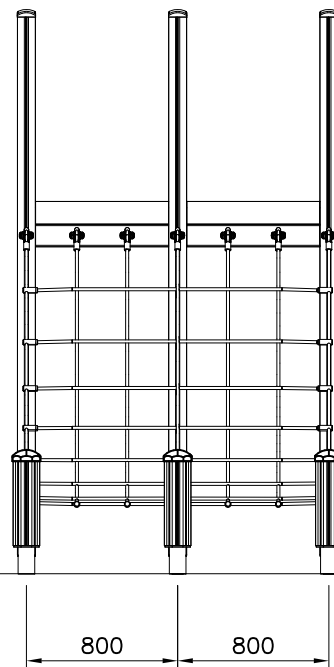
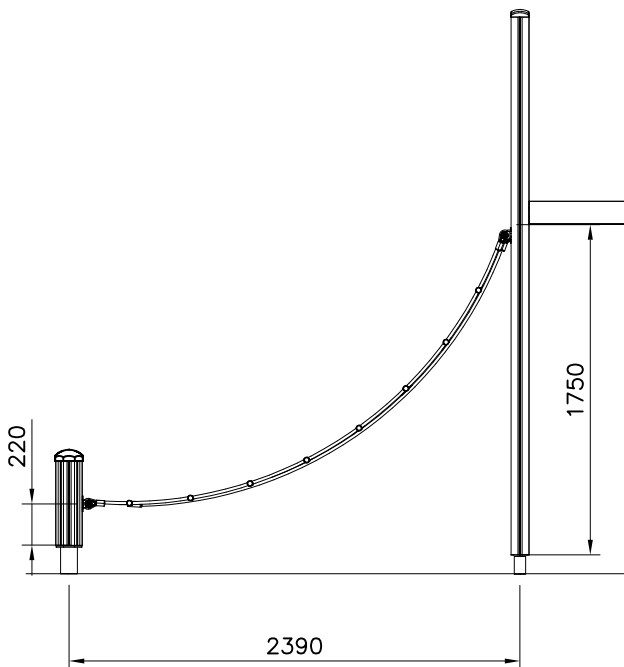


①	909868	PCS	②	909256	PCS
		6			14
					
	M8x50			Ø16/8.4	
③	909633	PCS	④	980123	PCS
		6			8
					
	M8			Ø7x60	
		PCS			PCS
		PCS			PCS
○	908330	PCS	○	908251	PCS
		2			1
					
				1100x1100x215	
		PCS			PCS
		PCS			PCS
		PCS			PCS

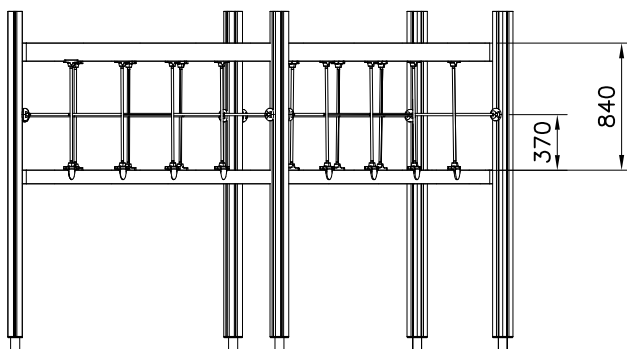
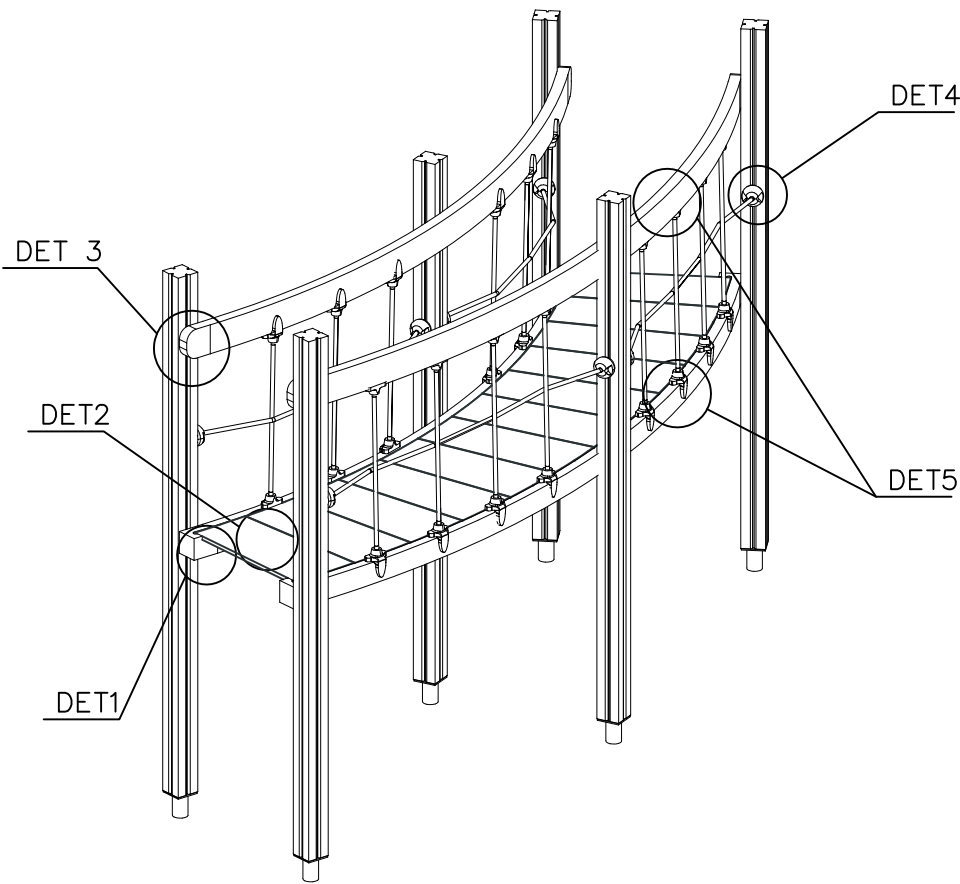












①	901899	PCS	②	905051	PCS
		8			8
					
	M8x45			Ø24/8.4	
③	980150	PCS	④	905103	PCS
		8			8
					
	M8			PT-28/32-H	
⑤	900240	PCS	⑥	903093	PCS
		6			6
					
	Ø8x70			Ø8x90	
		PCS	⑦	909256	PCS
					8
					
				Ø16/8.4	

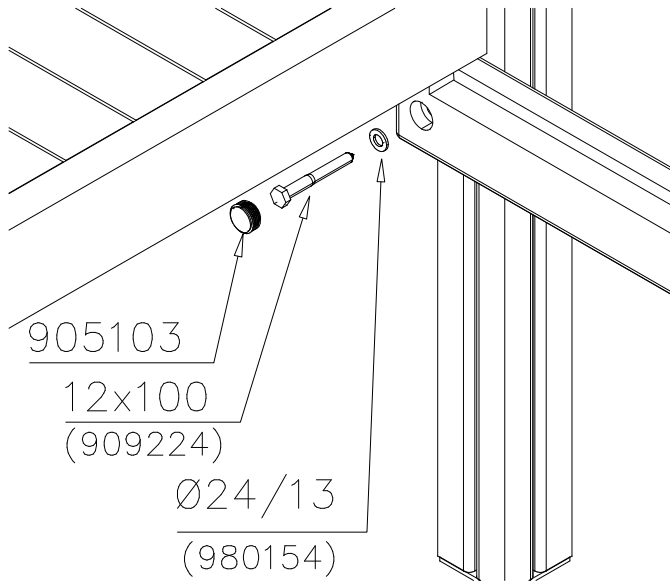


<p>DET 1</p> <p>8x45 Ø16/8.4</p>	<p>DET 2</p> <p>Ø24/8.4 M8 905103</p>	<p>DET 3</p> <p>8x70 905083 8x60</p>
<p>DET 4</p> <p>200 8x90</p>	<p>DET 5</p>	
<p>DEEP MOUNTING OPTION</p>	<p>Concrete 500x500x200 150 S 600</p>	<p>M10 905104 903112</p>

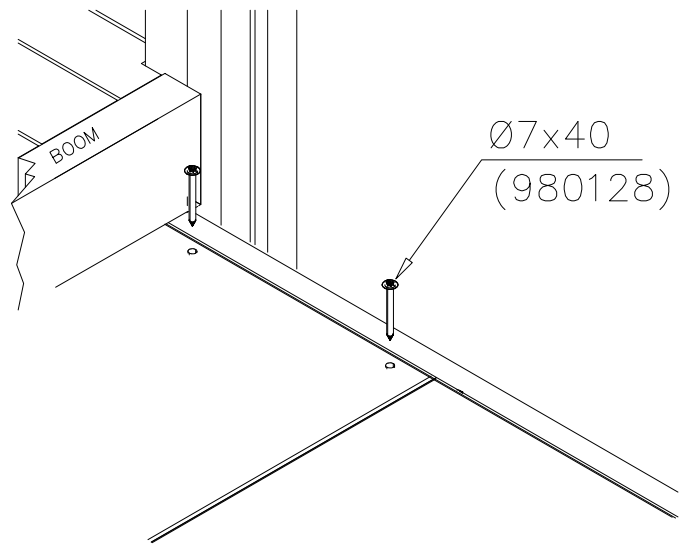


①	900240	PCS	②	980123	PCS
		16			56
					
	Ø8x70			Ø7x60	
③	980128	PCS	④	980154	PCS
		76			12
					
	Ø7x40			Ø24/13	
⑤	909224	PCS	⑥	905090	PCS
		12			6
					
	12x100			Ø45	
⑦	905115	PCS	⑧	905103	PCS
		6			6
					
	Ø30			PT-28/32-H	
		PCS			PCS
		PCS			PCS
		PCS			PCS
		PCS			PCS

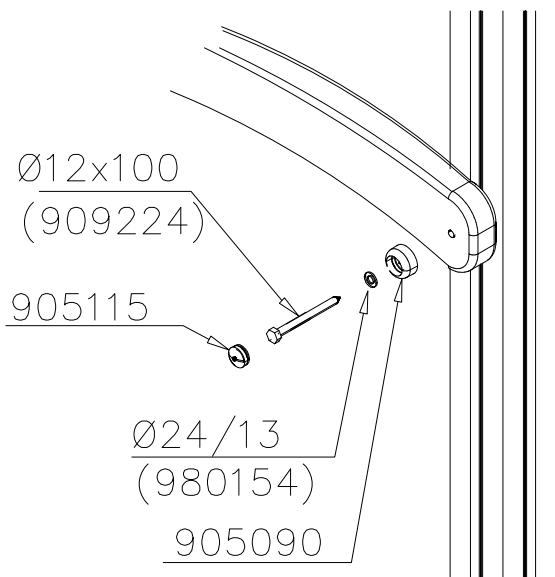
DET 1



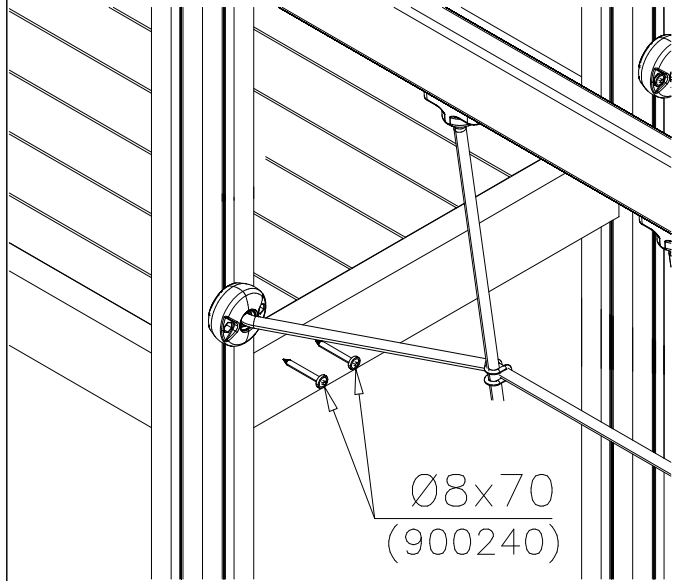
DET 2



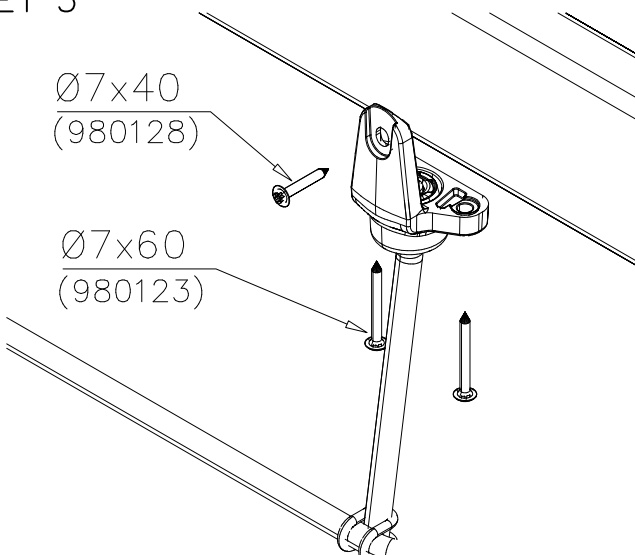
DET 3

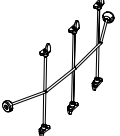
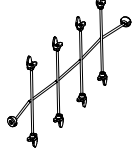
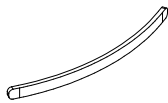
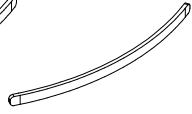
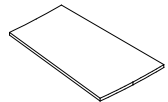

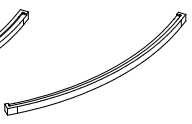


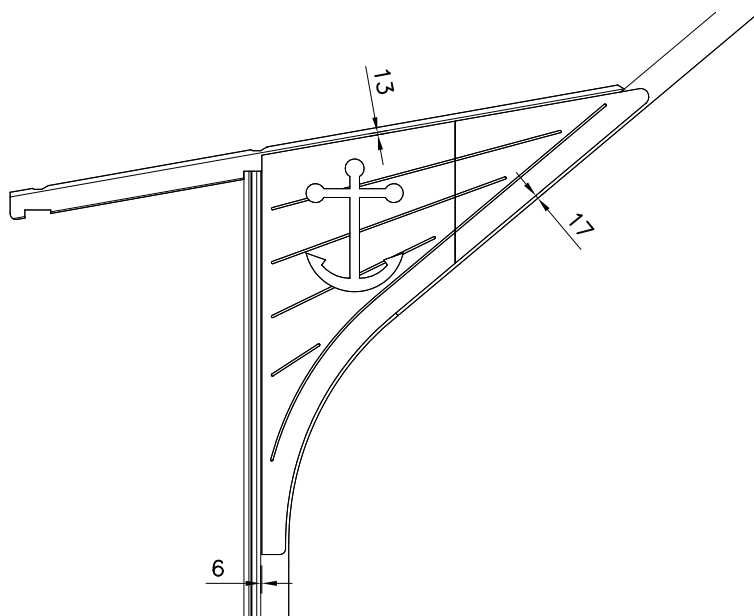
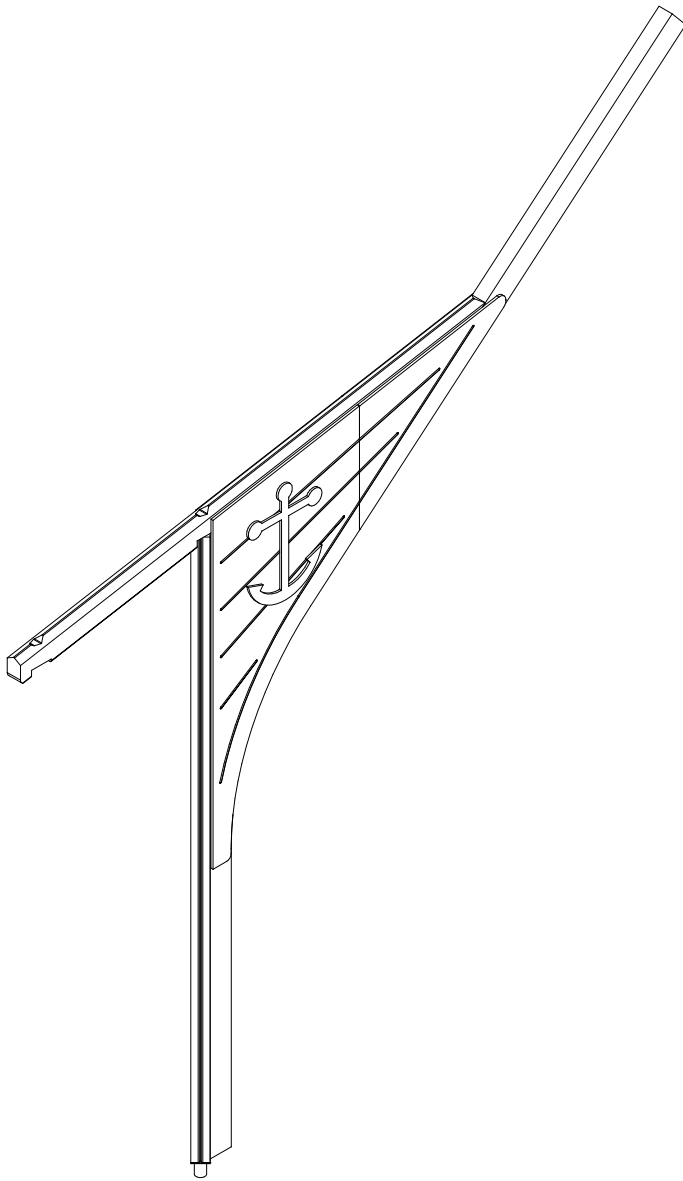
DET 4








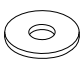
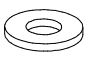




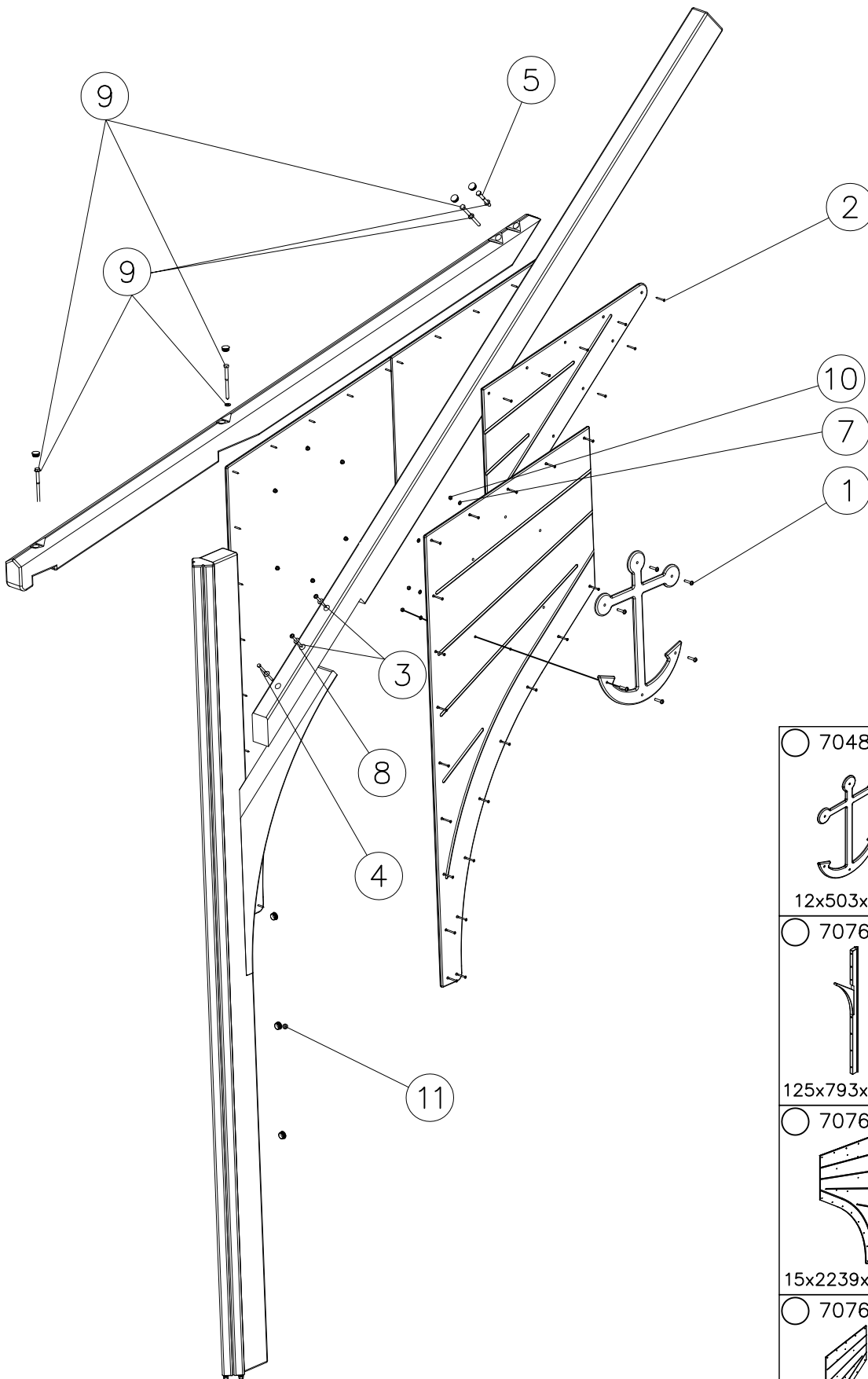
DET 5




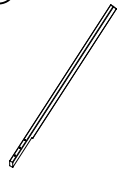

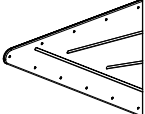
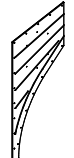
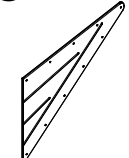


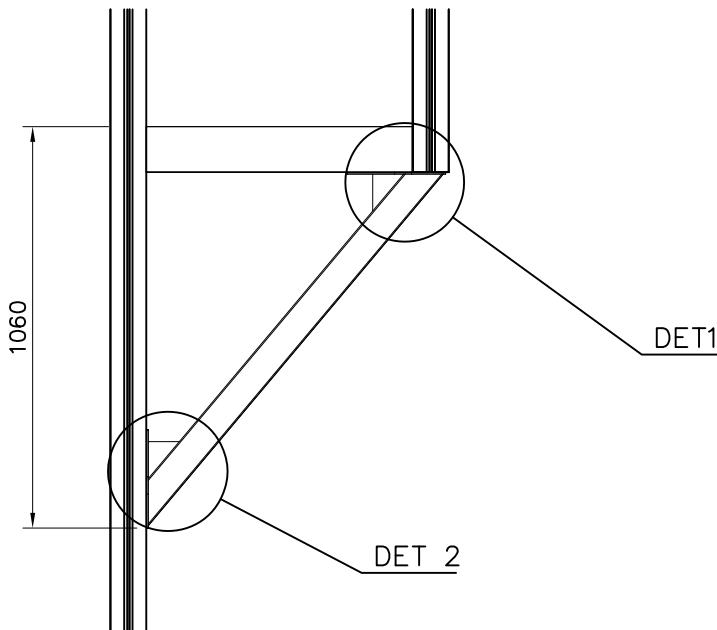
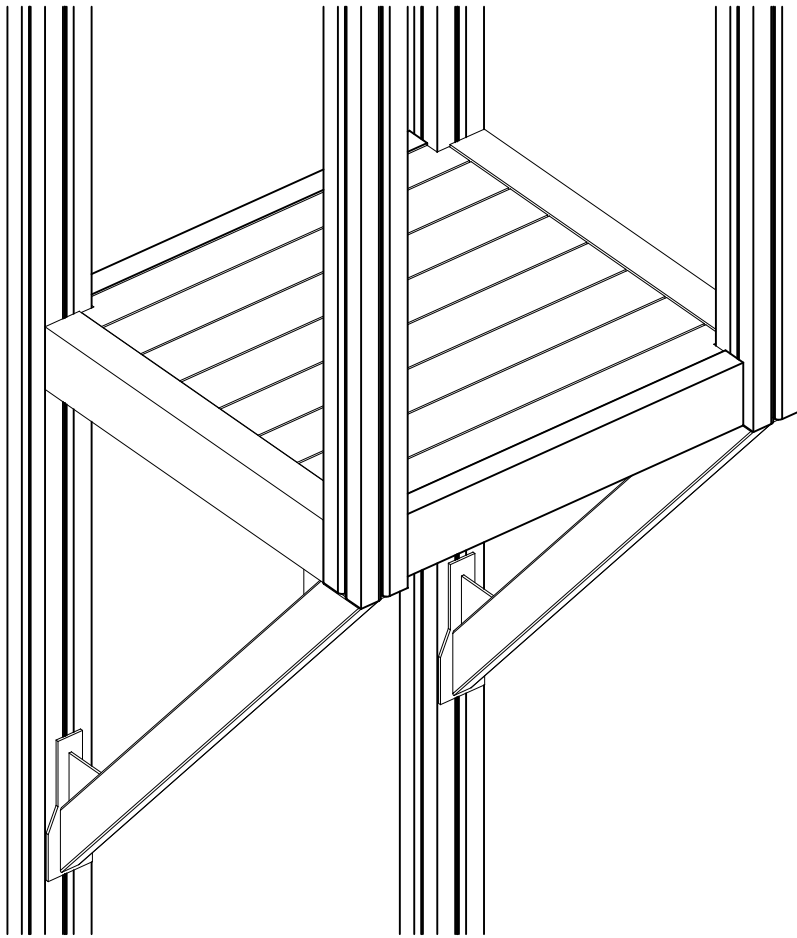
NET OPTIONS			
707525	707528	-301	BLUE
		-302	RED
		-303	BEIGE
		-304	GRAY
		-305	BLACK
RAILING OPTIONS			
707520	707521	-602	DARK BROWN
		-603	LIGHT BROWN
		-604	LIGHT GRAY
		-605	DARK GRAY
		-606	GRAY
		-607	RED
		-608	BLUE
		-609	GREEN
		-610	YELLOW
		-611	LIME
		-612	FUXIA
PLATE OPTIONS			
707522		-704	DARK GRAY
			
BOOM OPTIONS			
707518	707519	-602	DARK BROWN
		-603	LIGHT BROWN
		-604	LIGHT GRAY

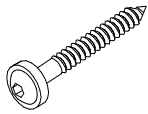

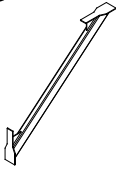


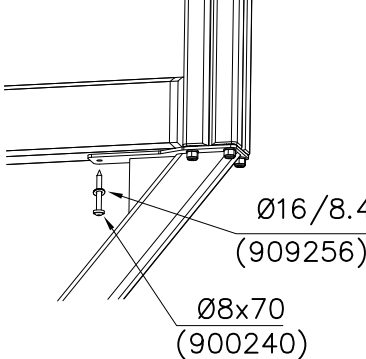
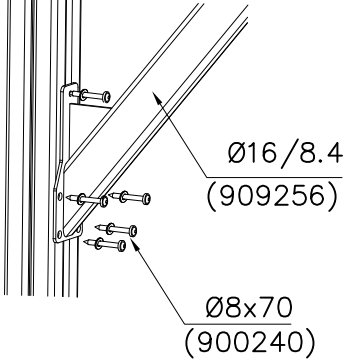
①	909876	PCS	②	902270	PCS
		12			62
					
	M8x40			Ø5x50	
③	903093	PCS	④	909232	PCS
		2			1
					
	Ø8x90			8x120	
⑤	909224	PCS	⑥	909222	PCS
		1			3
					
	12x100			12x150	
⑦	909256	PCS	⑧	905051	PCS
		12			3
					
	Ø16/8.4			Ø24/8.4	
⑨	980154	PCS	⑩	980160	PCS
		4			12
					
	Ø24/13			M8	
⑪	905103	PCS			PCS
		8			
					
	PT-28/32-H				
		PCS			PCS
		PCS			PCS



○ 704868	PCS	○ 707634	PCS
	2		1
12x503x687		90x145x3233	
○ 707643	PCS	○ 707646	PCS
	1		1
125x793x3700		90x145x4073	
○ 707657	PCS	○ 707658	PCS
	1		1
15x2239x1000		15x1000x721	
○ 707660	PCS	○ 707661	PCS
	1		1
15x2239x1000		15x1000x721	



① 900240	PCS	④ 909256	PCS
	6		6
Ø8x70		Ø16/8.4	
	PCS		PCS
	PCS		PCS
	PCS		PCS
○ 908360	PCS		PCS
	1		
SUPPORT			
	PCS		PCS
	PCS		PCS
	PCS		PCS

<p>DET 1</p>  <p>Ø16/8.4 (909256)</p> <p>Ø8x70 (900240)</p>	<p>DET 2</p>  <p>Ø16/8.4 (909256)</p> <p>Ø8x70 (900240)</p>	