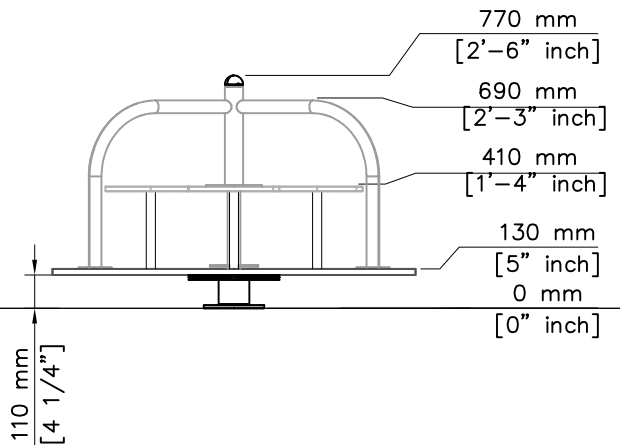
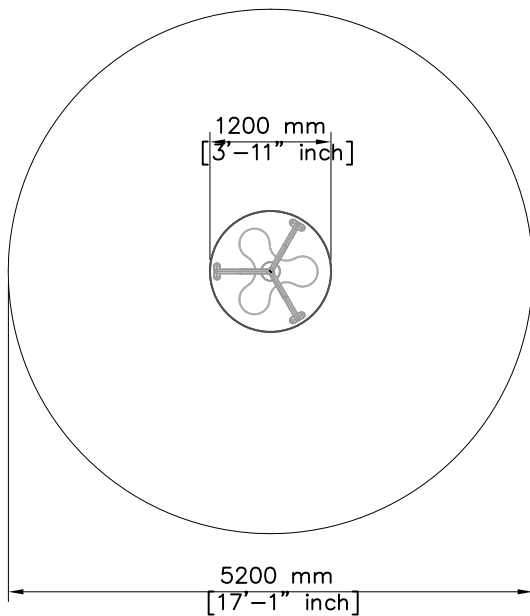


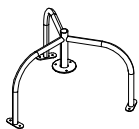
EN Impact Area 21.2 m² (228 sq ft)
 Falling space 21.2 m² (228 sq ft)
 Max falling height 1000 mm. (3'-3" in)



<p>DET 1</p> <p>M12x40 (900367)</p> <p>M12 (902234)</p>	<p>DET 2</p> <p>NOTE: Aluminum thread fasten carefully.</p> <p>903388</p> <p>M8x30 (909852)</p>	<p>① 702341 PCS</p> <p>90x50</p>	<p>② 702852 PCS</p> <p>Ø1200x20</p>
<p>DET 3</p> <p>NOTE: Aluminum thread fasten carefully.</p> <p>M8x30</p> <p>903388</p>	<p>DET 4</p> <p>M8 (909633)</p> <p>Ø16/8.4 (909256)</p> <p>M8x30</p>	<p>③ 703058 PCS</p> <p>850x776x15</p>	<p>④ 900367 PCS</p> <p>M12x40</p>
<p>DET 5</p> <p>M8x30</p> <p>Ø16/8.4</p> <p>M8</p>	<p>DET 6</p> <p>902624</p>	<p>⑤ 902012 PCS</p> <p>300x110</p>	<p>⑥ 902234 PCS</p> <p>M12</p>
<p>DET 5</p> <p>M8x30</p> <p>Ø16/8.4</p> <p>M8</p>	<p>DET 6</p> <p>902624</p>	<p>⑦ 902624 PCS</p> <p>Ø60x69 (Ø54-57)</p>	<p>⑧ 903388 PCS</p> <p>Ø30x257</p>
<p>DET 5</p> <p>M8x30</p> <p>Ø16/8.4</p> <p>M8</p>	<p>DET 6</p> <p>902624</p>	<p>⑨ 907790 PCS</p> <p>898x1028x602</p>	<p>⑩ 909256 PCS</p> <p>Ø16/8.4x1.6</p>
<p>DET 5</p> <p>M8x30</p> <p>Ø16/8.4</p> <p>M8</p>	<p>DET 6</p> <p>902624</p>	<p>⑪ 909633 PCS</p> <p>M8</p>	<p>⑫ 909852 PCS</p> <p>M8x30</p>

907790-216

GREY



703058-701

BLUE

703058-702

YELLOW

703058-703

LIME

703058-704

DARK GREY

703058-705

GREY

703058-706

RED

703058-707

GREEN

703058-708

FUCHIA

		
<p>$h < 600$</p> <p>Without movement and therefore without Impact Area</p>	<p>Totally hard surfaces.</p> <p>Note. Lappset does <u>not recommend</u> totally hard surfaces at all.</p>	<p>E.g. concrete or asphalt</p> 
<p>$h < 600$</p> <p>With movement e.g. rocking</p>	<p>Materials with very limited impact attenuating properties.</p>	<p>E.g. wood</p> 
<p>$h < 1000$</p>	<p>Materials with significant impact attenuating properties.</p>	<p>fine gravel 0–8 mm</p>  <p>grass</p>  <p>unsorted sand</p> 
<p>$h < 3000$</p>	<p>Loose fill material</p> <p>E.g. sand/gravel 0,25...8 mm D60/D10<3,0 Woodchips 5...30 mm bark 20...80 mm</p>	 <p>\underline{S} \underline{h}</p> <p>30 cm < 2,0 m</p> <p>40 cm < 3,0 m</p>
	<p>Syntethic granulates</p> <p>\underline{S} \underline{h}</p> <p>40 mm ~> 1,2...1,3 m</p> <p>50 mm ~> 1,5...1,7 m</p> <p>60 mm ~> 1,8...2,0 m</p> <p>70 mm ~> 2,1...2,5 m</p> <p>Note. For accurate values, see manufacturer's instructions.</p>	

REMOVE SAFETY SURFACE/SAND/GRAVEL
TO CHECK FOUNDATION



REMOVE SAFETY SURFACE/SAND/GRAVEL
TO CHECK FOUNDATION





Tuotekyltti tulee tuotteen mukana yhdellä seuraavista tavoista:

1) Metallinen tuotekyltti ja kiinnitysruuvit

- Kiinnitä tuotekyltti ruuveilla tolppaan noin 2 metrin korkeuteen kuvan 1 mukaisesti.

2) Tuotekylttitarra

- Puhdista maalattu metalli- tai vaneripinta pölystä ja kosteudesta. Liimaa tarra kuvan 2 mukaisesti.
- Huom. Älä kiinnitä tarraa karheapintaiseen laminaattiin tai maalattuun puuhun.

Vår produktmärkning levereras på ett av följande sätt:

1) Produktskylt i metall

- Fäst skylten med de medföljande skruvarna

2) Självhäftande produktetikett

- Rengör den pulverlackerade metallytan eller laminatyten så att den blir fri från smuts och fukt. Fäst etiketten enligt fig. 2.
- Obs! Fäst ej etiketten på detaljer med skrovlig yta eller på målat trä.

Product label is delivered by one of following ways:

1) Metal product label and screws

- Fasten the label with screws.

2) Label sticker

- Clean the painted metal or plywood surface from dirt and moisture. Fasten the sticker as shown in the figure 2.
- Note. Do not attach the sticker to rough surfaced laminate or painted wood.

La plaque d'informations produit est livrée sous l'une de ces 3 formes :

1) Plaque métallique et vis

- Fixez la plaque à l'aide des vis.

2) Etiquette autocollante

- Avant de coller l'étiquette, nettoyez le composant métallique peint ou la plaque de contreplaqué, de toute saleté. La surface doit être sèche (voir image 2).
- Attention, ne pas coller l'étiquette sur une surface lamellé-collée irrégulière ou sur du bois peint.

Die Auslieferung des Produktaufklebers erfolgt auf eine dieser Arten:

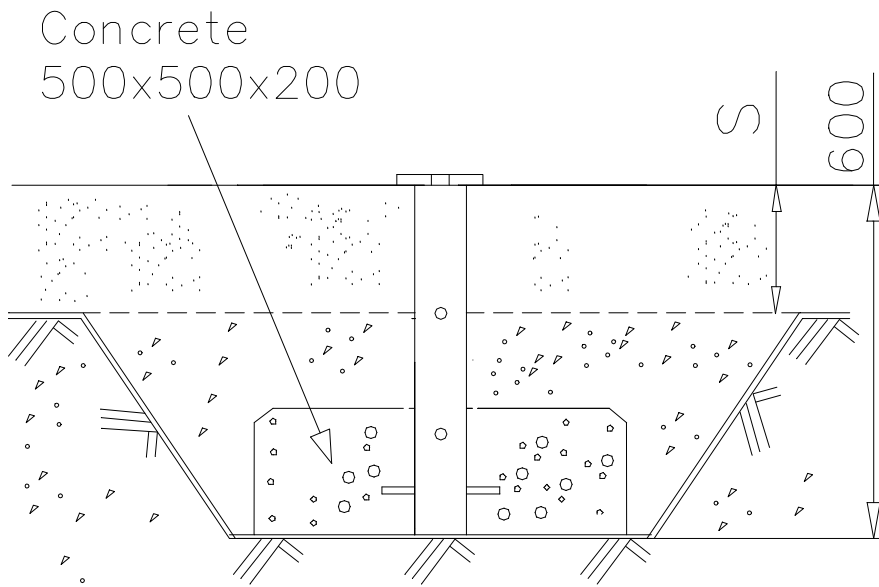
1) Produkt-Schild aus Metall incl. Schrauben

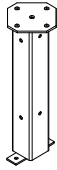



- Die Befestigung des Schildes erfolgt mittels der Schrauben.

2) Aufkleber

- Entfernen Sie zunächst Schmutz und Feuchtigkeit vom lackierten Metall bzw. von der Holzoberfläche und bringen Sie den Aufkleber wie im Bild oben rechts beschrieben auf den gesäuberten Untergrund auf.
- Beachten Sie: Bringen Sie den Aufkleber nicht auf raues laminiertes oder lackiertes Holz an.

DET 1



⑦	903107	PCS	⑫	909248	PCS
		1			4
	600		M12		
⑭	909347	PCS	⑰	980154	PCS
		4			8
	M12x35		Ø24/13		

DET 2

