

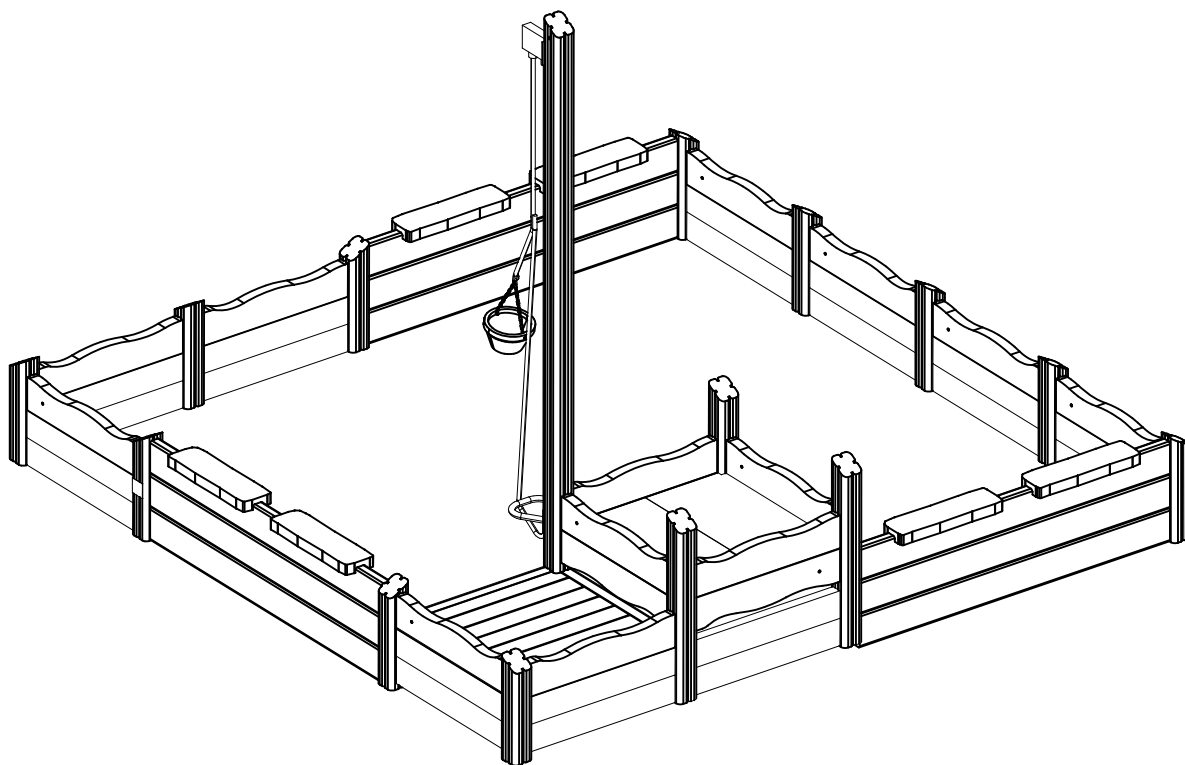
# LAPPSET®

## FLORA

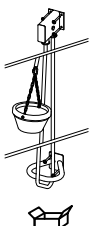
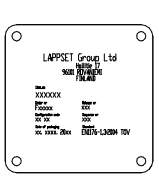
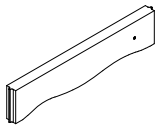
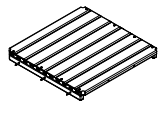
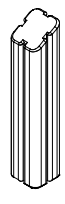

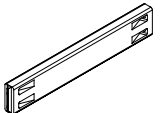
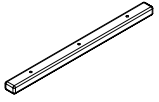
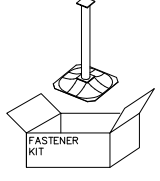
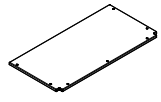
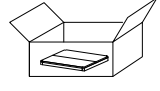
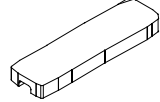
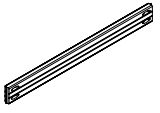
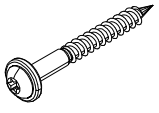
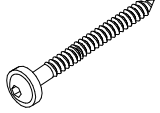
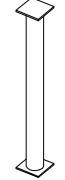
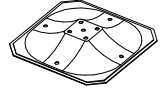
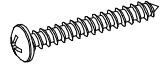

ASENNUSOHJE  
MONTERINGSANSVISNING  
INSTALLATION INSTRUCTION  
AUFBAUANLEITUNG  
NOTICE D'INSTALLATION

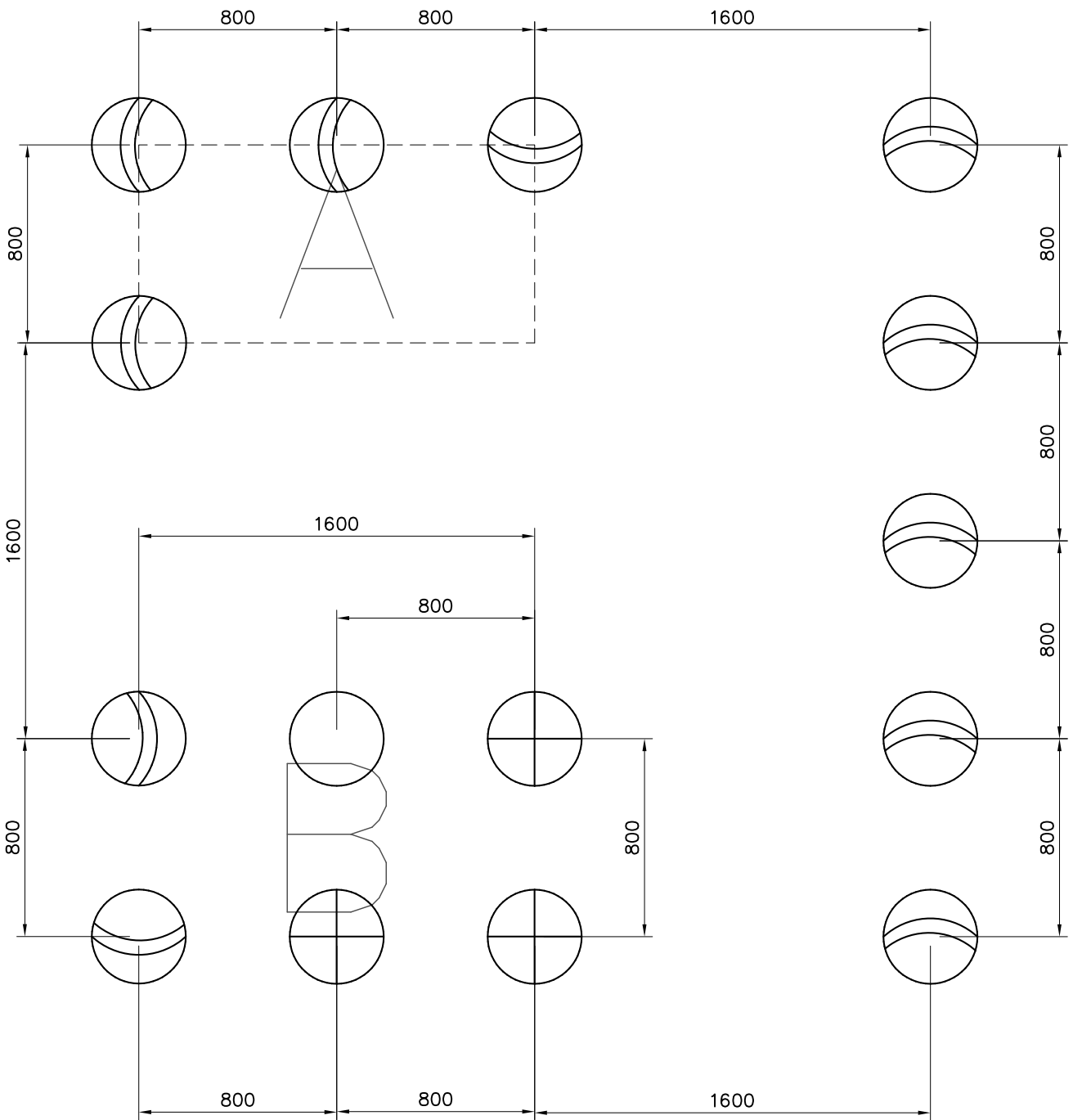
DATE: 14.4.2023

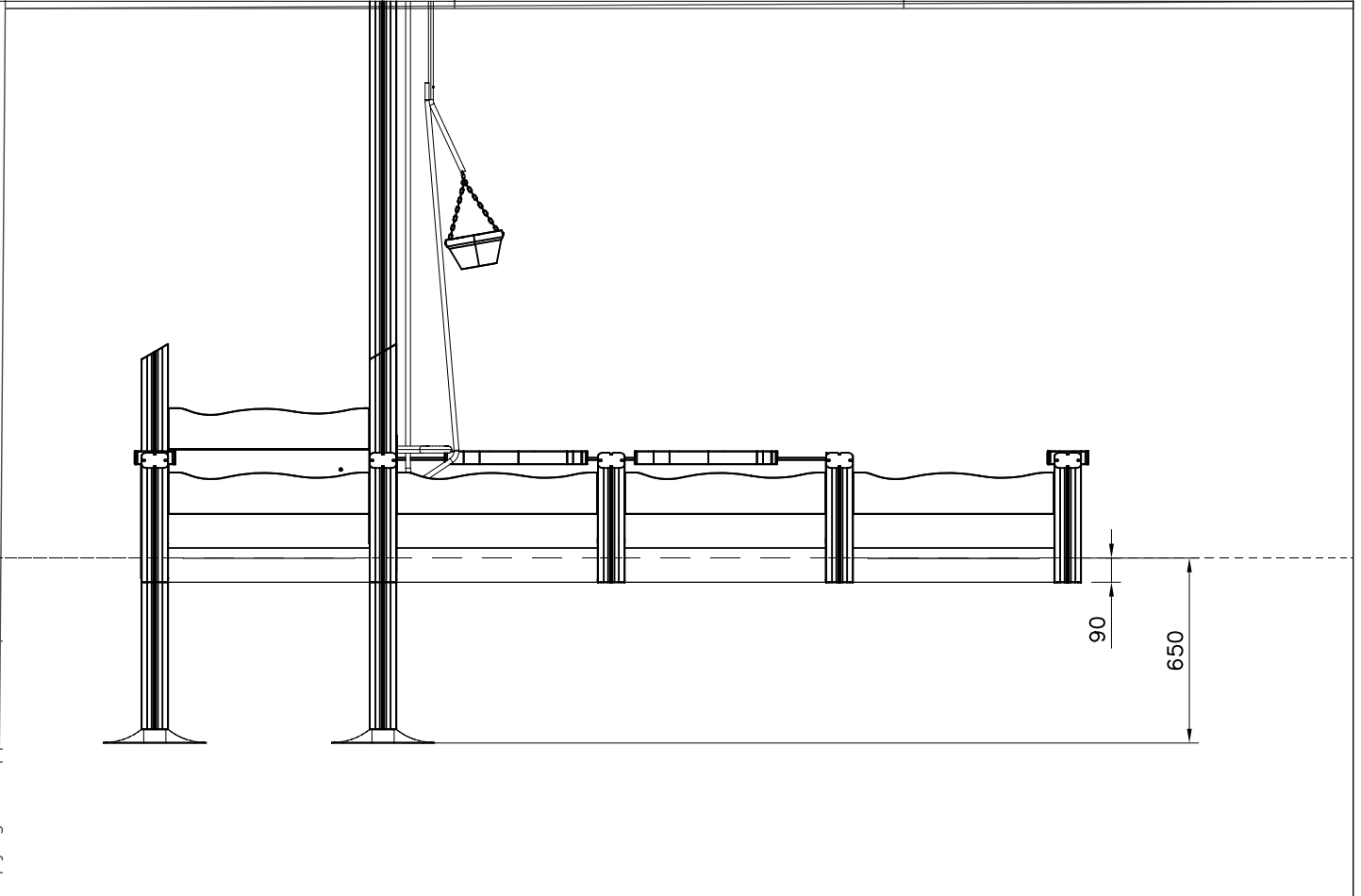
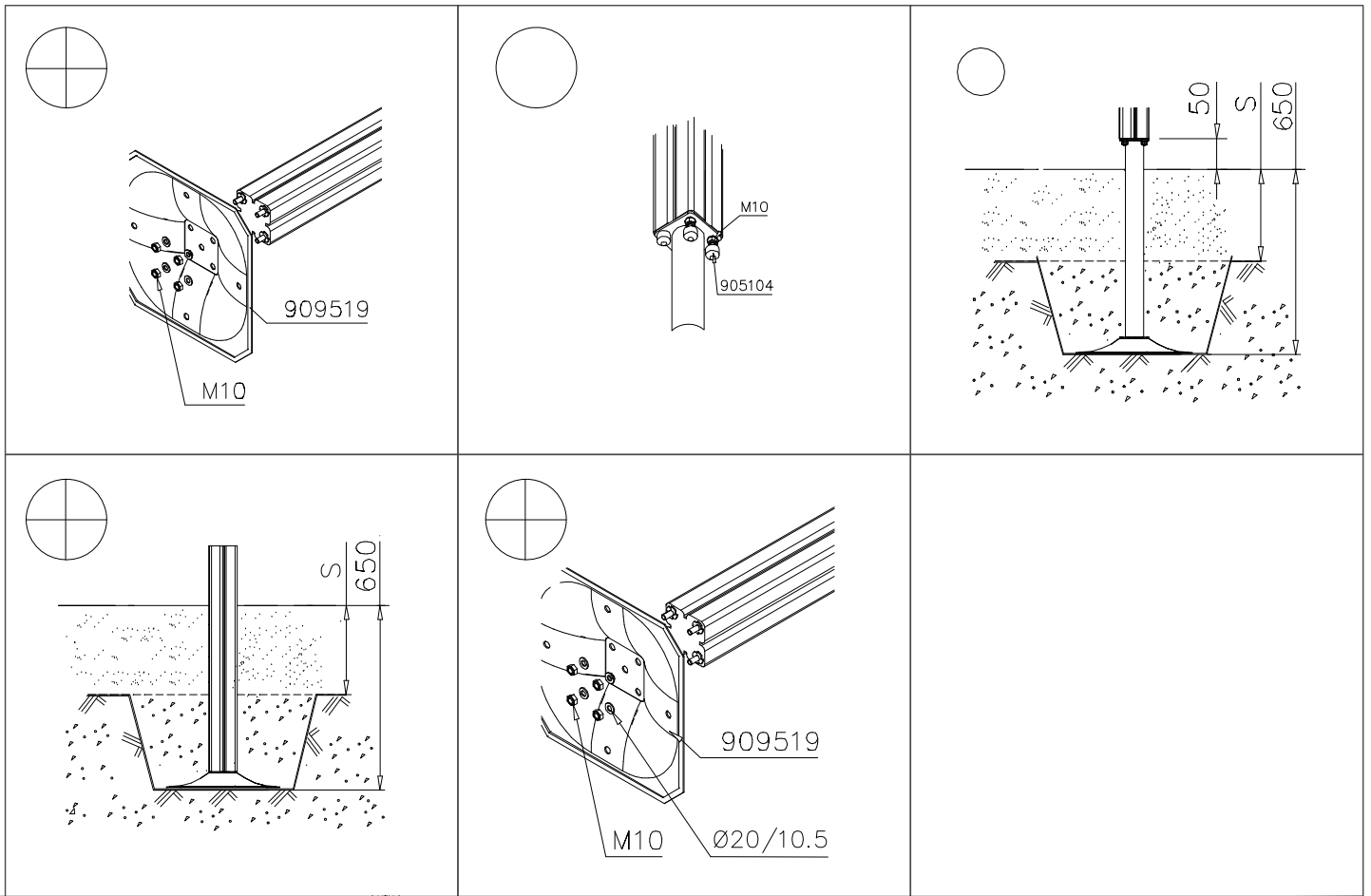
### Q14292



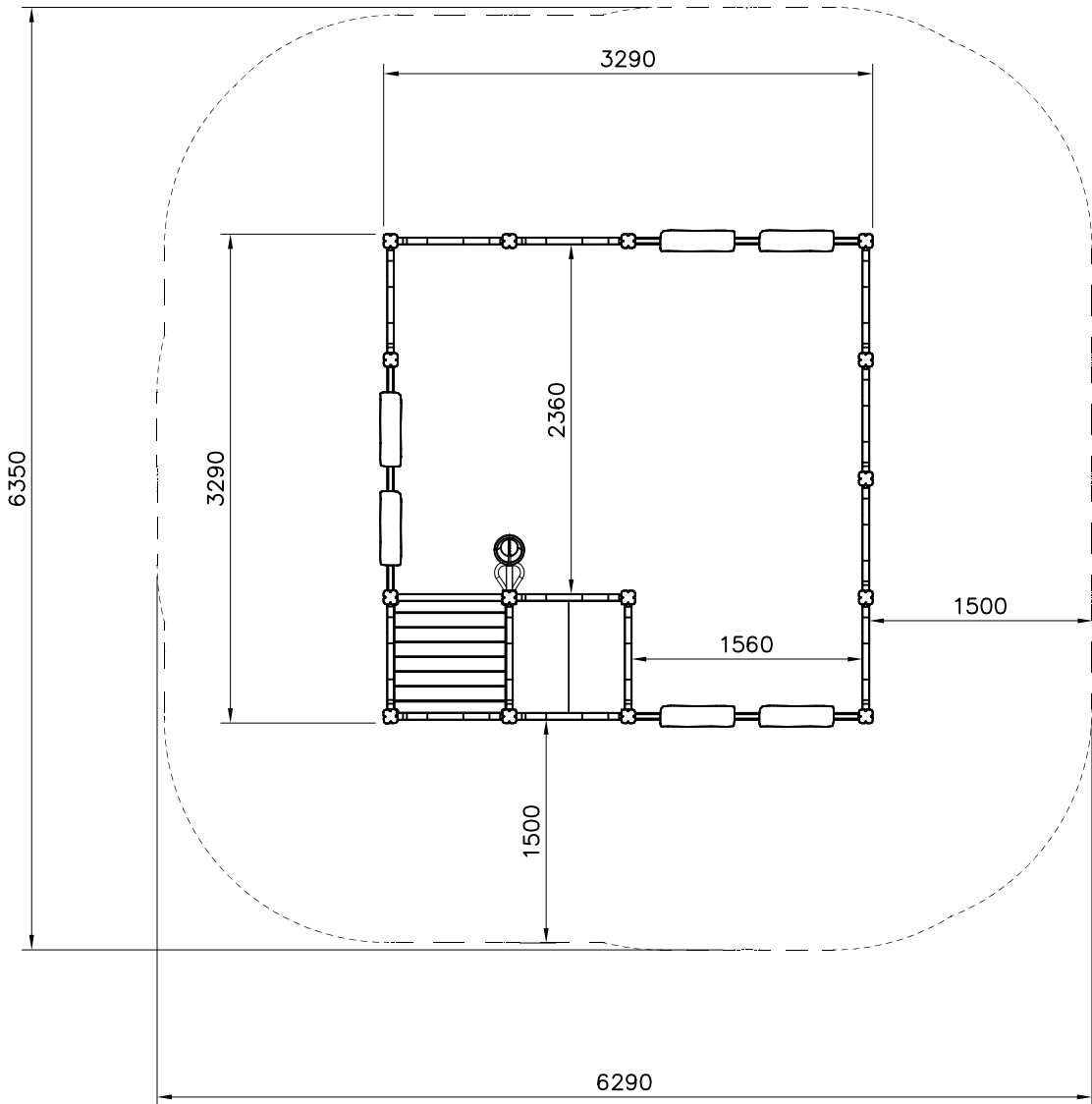
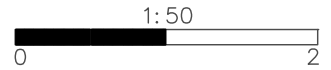
DATE: 14.4.2023

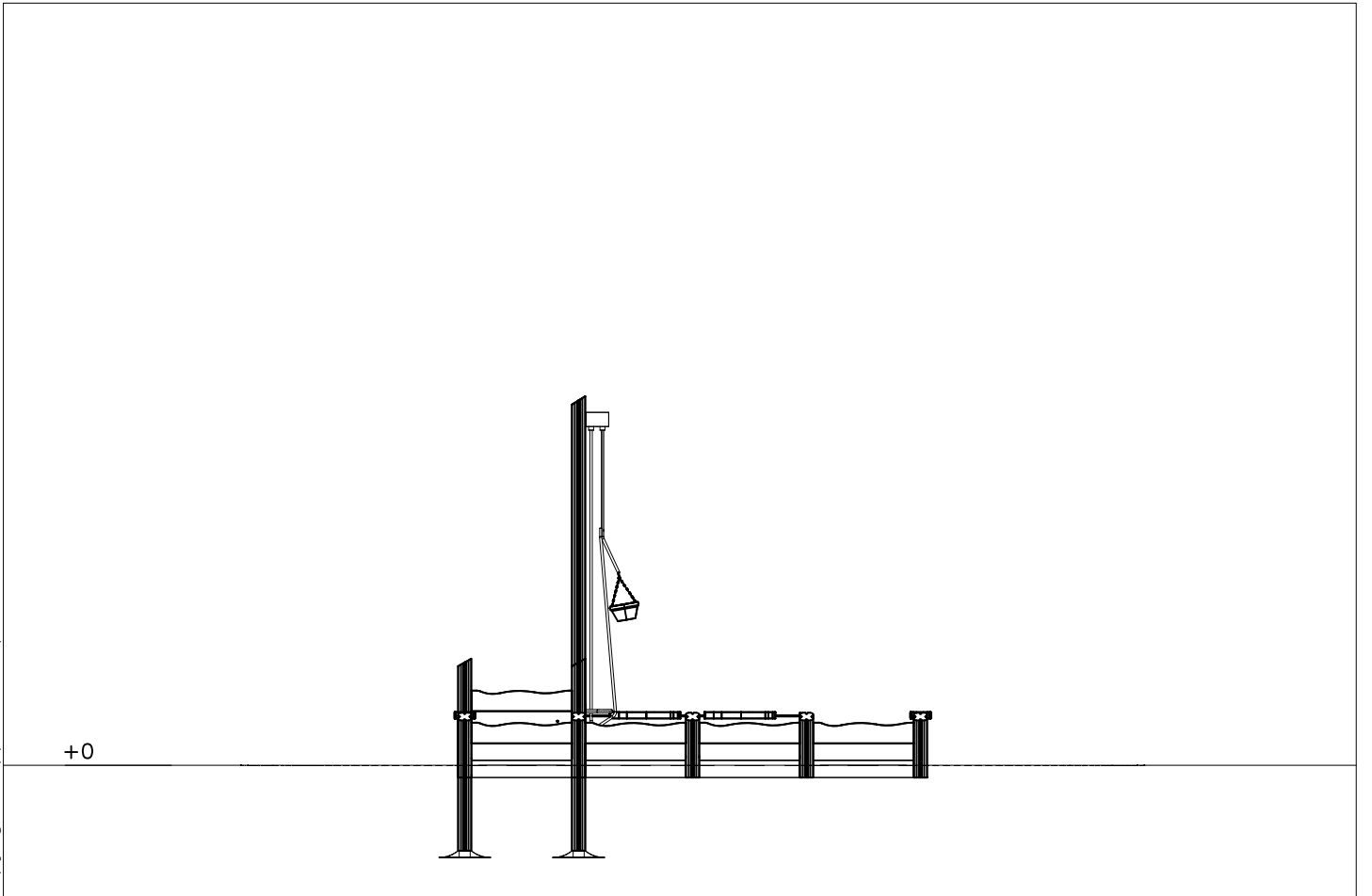
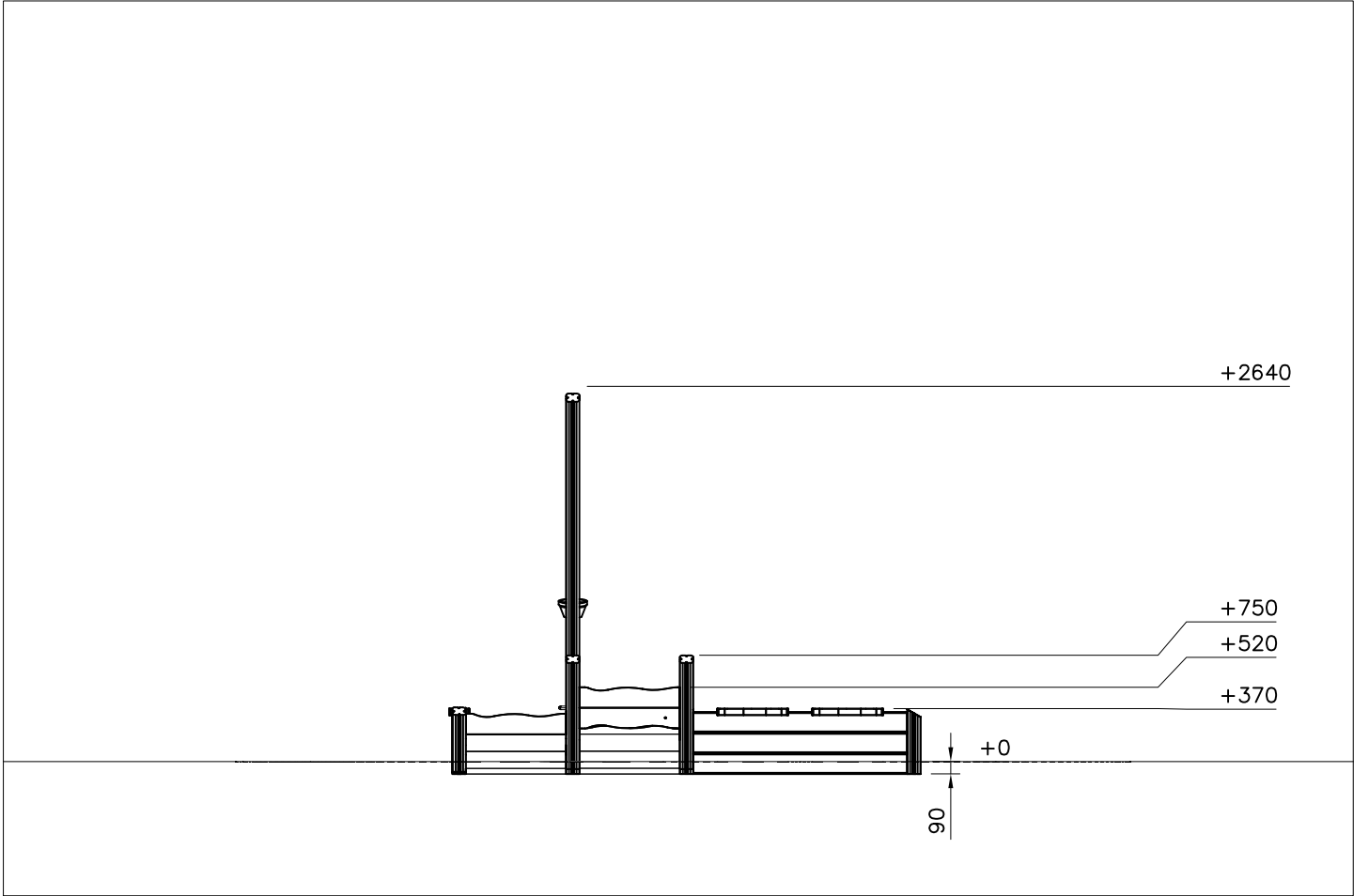
<p>701959</p>  <p>PCS 1</p>	<p>702286</p>  <p>PCS 1</p> <p>65x65</p>	<p>705211</p>  <p>PCS 19</p> <p>L=724</p>	<p>705258</p>  <p>PCS 1</p>	<p>705381</p>  <p>PCS 11</p> <p>L 450</p>	<p>706181</p>  <p>PCS 1</p> <p>L=2538</p>
<p>706439</p>  <p>PCS 20</p> <p>L 704</p>	<p>706508</p>  <p>PCS 8</p> <p>32x45x650</p>	<p>706531</p>  <p>PCS 1</p> <p>FASTENER KIT</p>	<p>707327-704</p>  <p>PCS 2</p> <p>15x375x750</p>	<p>707515</p>  <p>PCS 2</p>	<p>708752</p>  <p>PCS 6</p> <p>45x145x500</p>
<p>708767</p>  <p>PCS 9</p> <p>45x145x1505</p>	<p>900240</p>  <p>PCS 12</p> <p>Ø8x70</p>	<p>903093</p>  <p>PCS 192</p> <p>Ø8x90</p>	<p>909511</p>  <p>PCS 1</p> <p>90x90x650</p>	<p>909519</p>  <p>PCS 4</p> <p>50x380x380</p>	<p>980114</p>  <p>PCS 4</p> <p>Ø4x20</p>
<p>P07837</p>  <p>PCS 3</p> <p>L=1346</p>					
	PCS	PCS	PCS	PCS	PCS
	PCS	PCS	PCS	PCS	PCS
	PCS	PCS	PCS	PCS	PCS

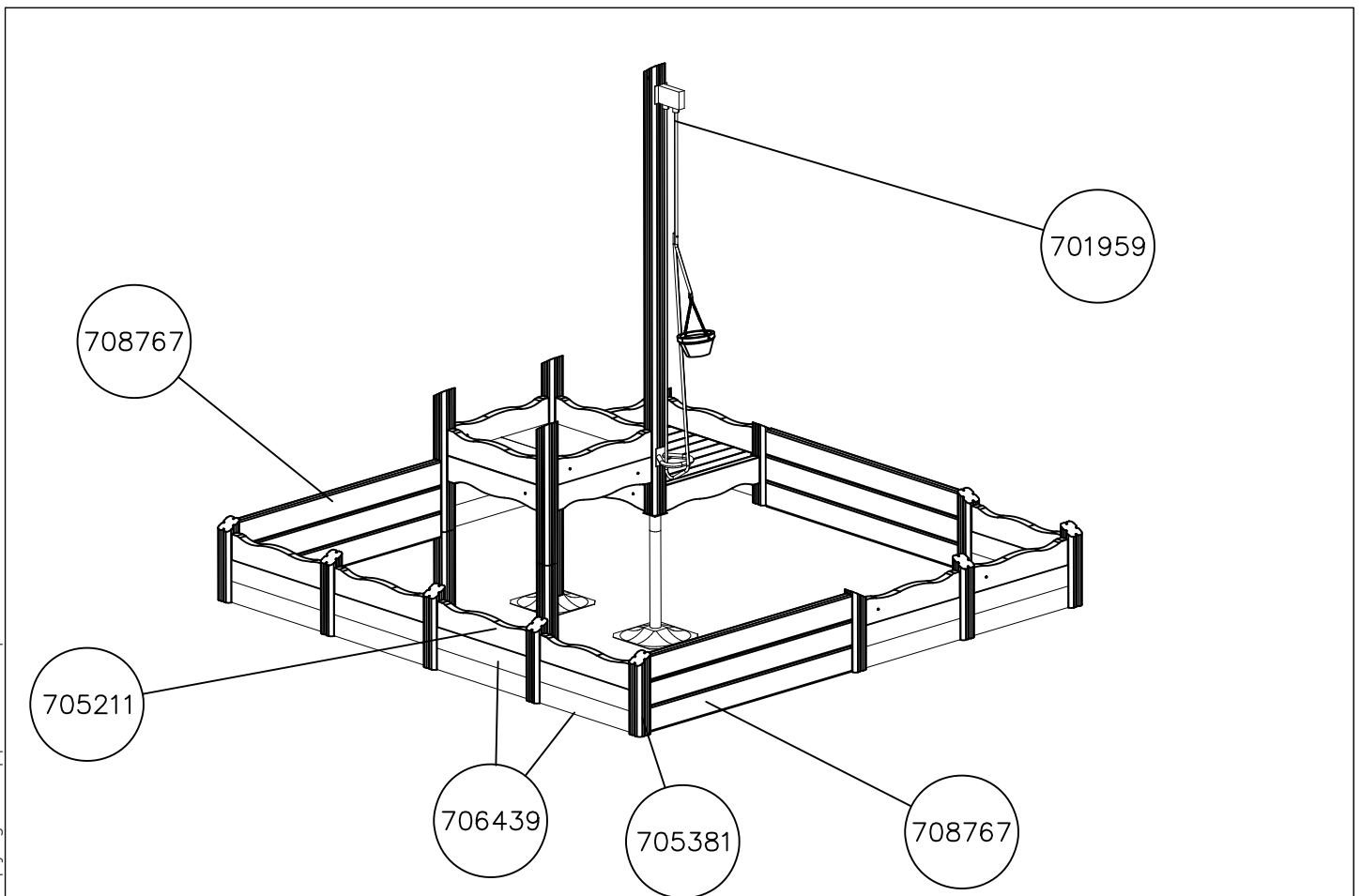
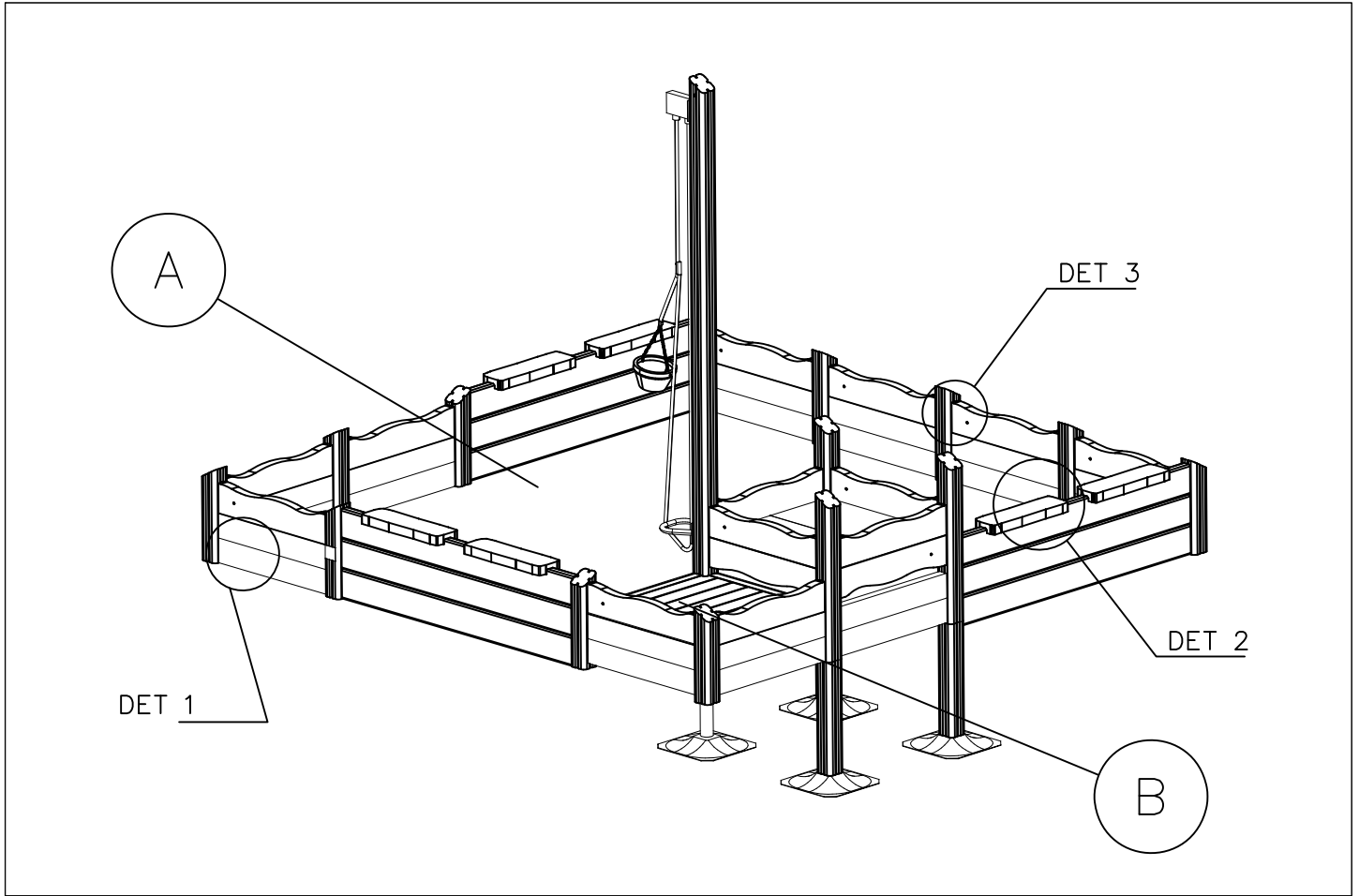


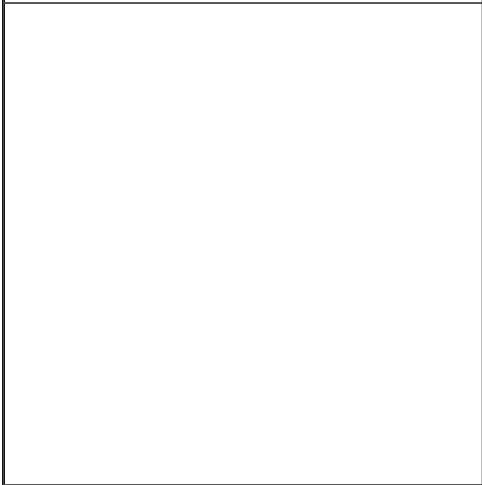
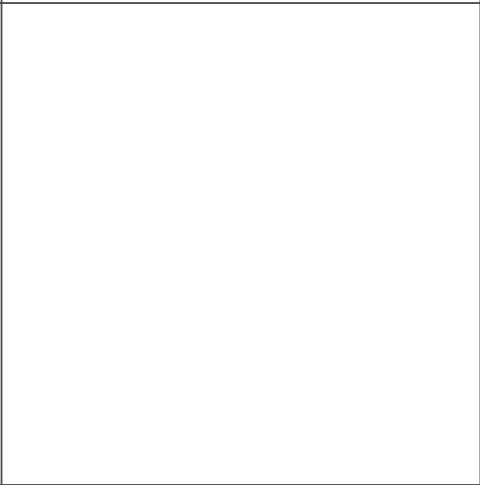



----- Falling Space 37.1 m<sup>2</sup>  
Max Falling Height 520 mm

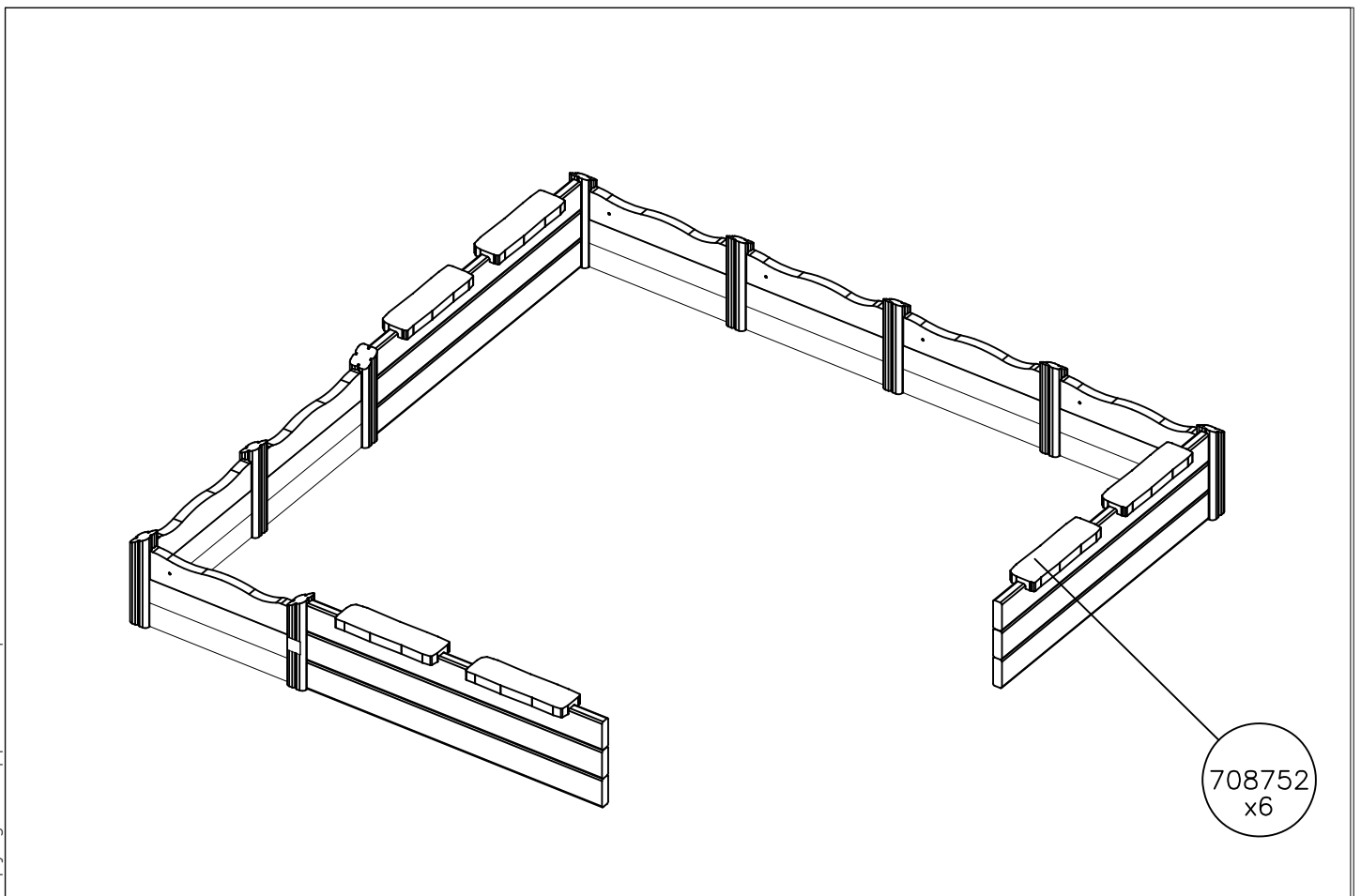
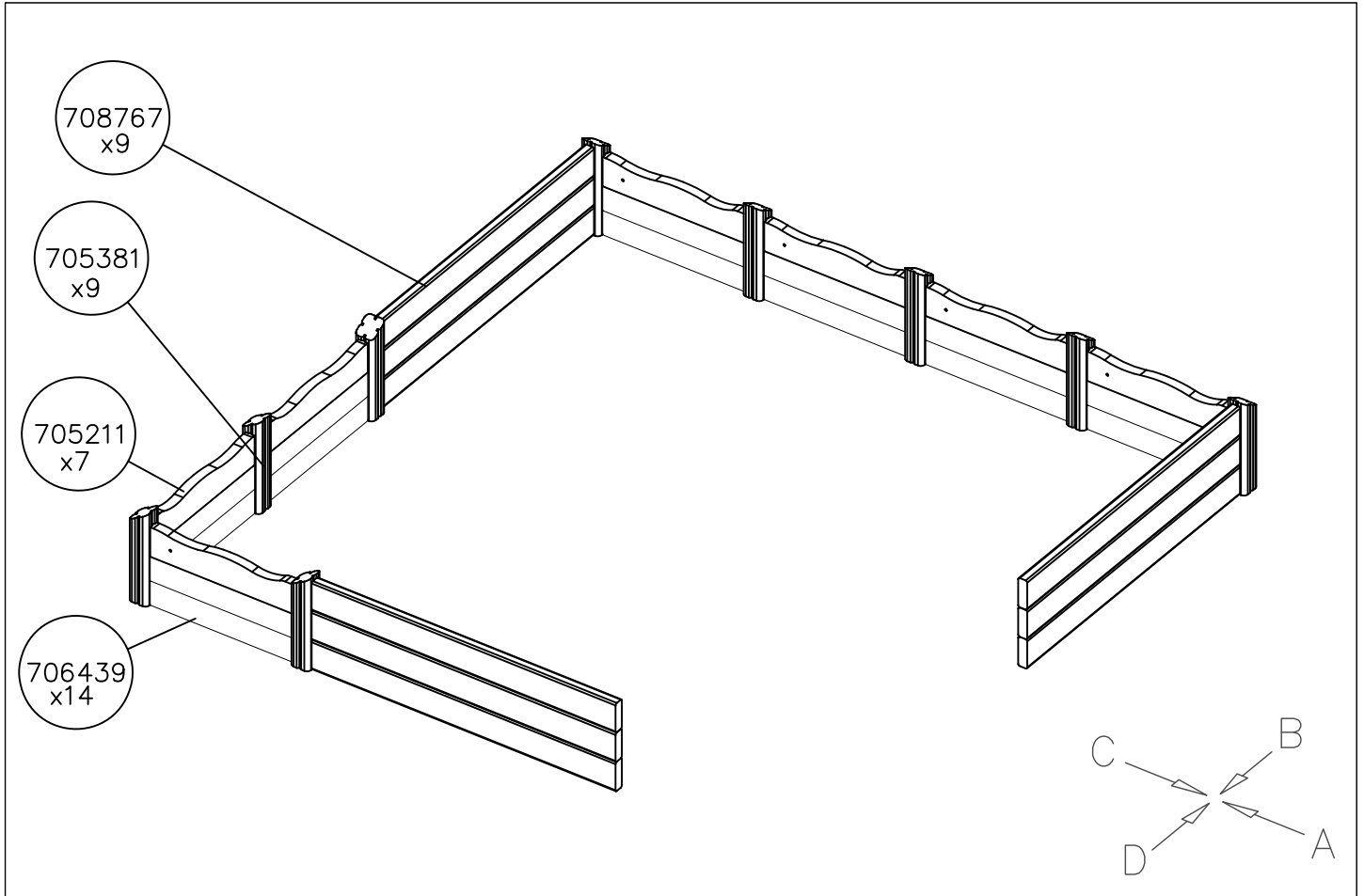






DET 1	DET 2	DET 3
		



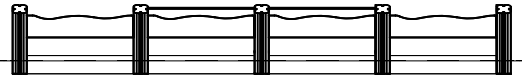
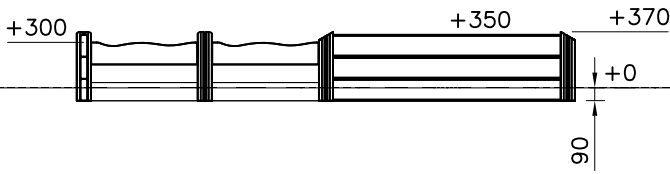


DATE: 14.4.2023

1:50

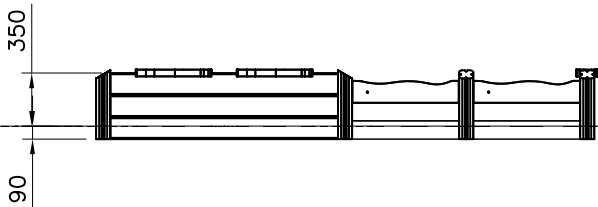
A

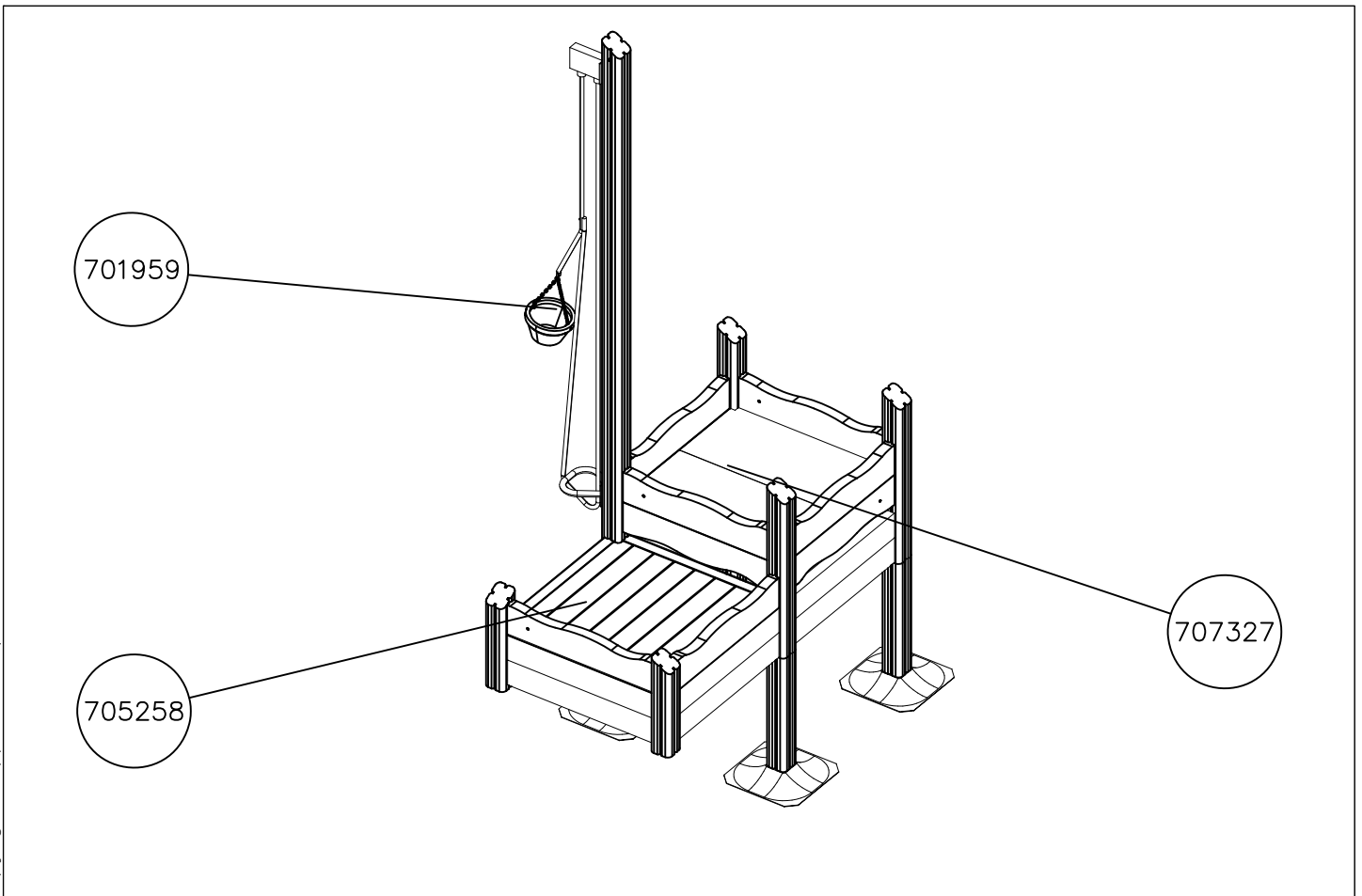
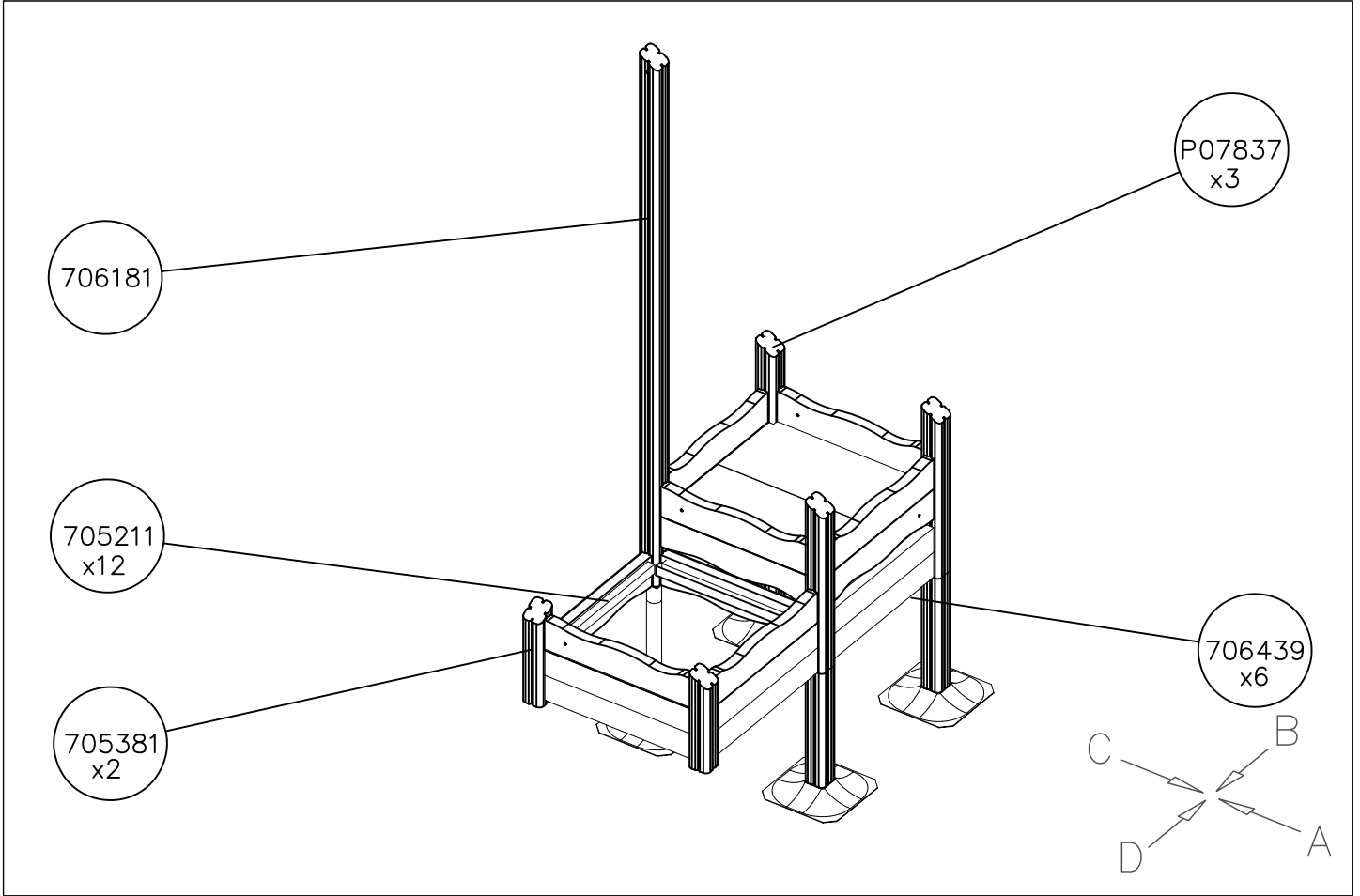
B



C

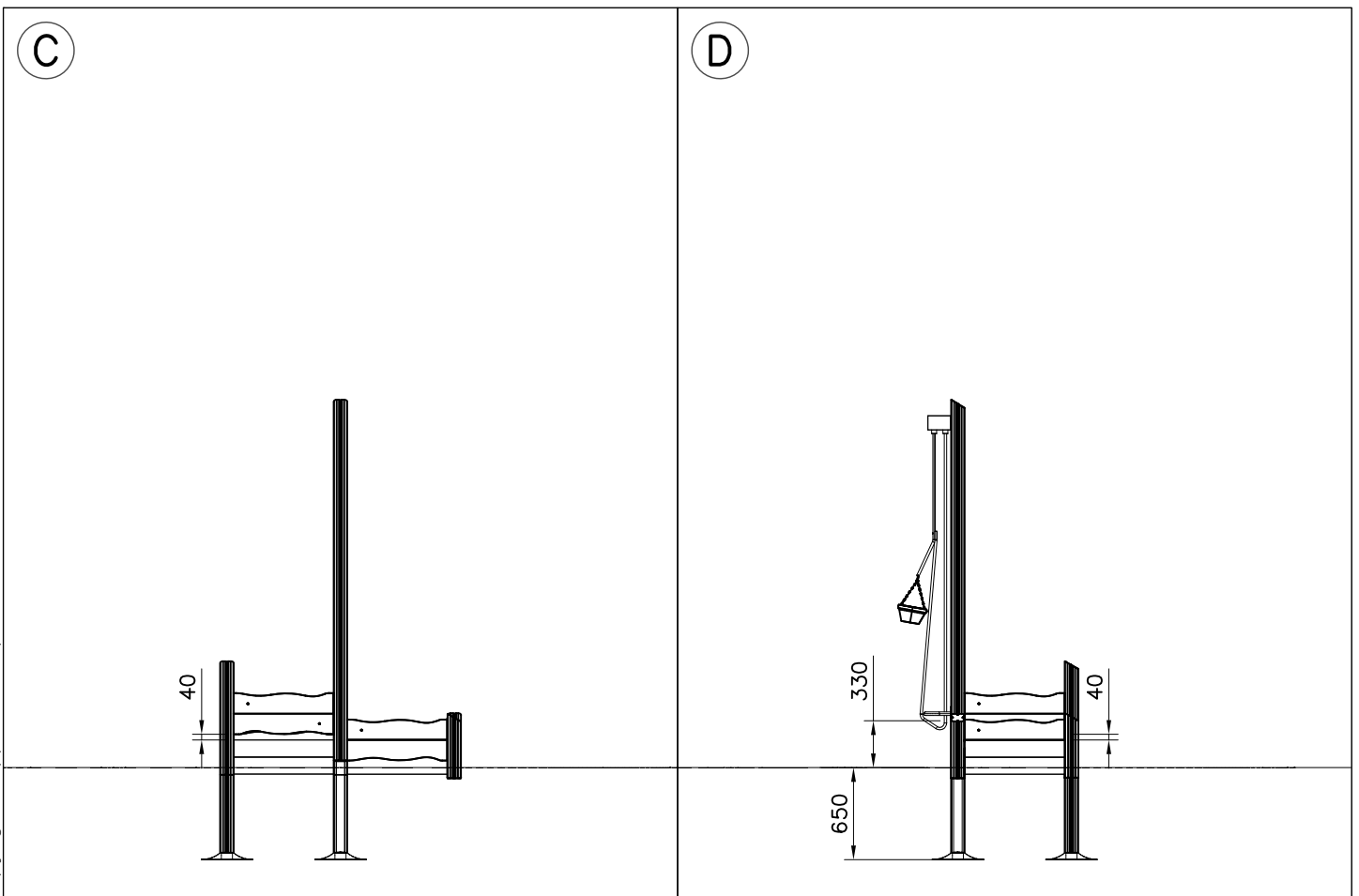
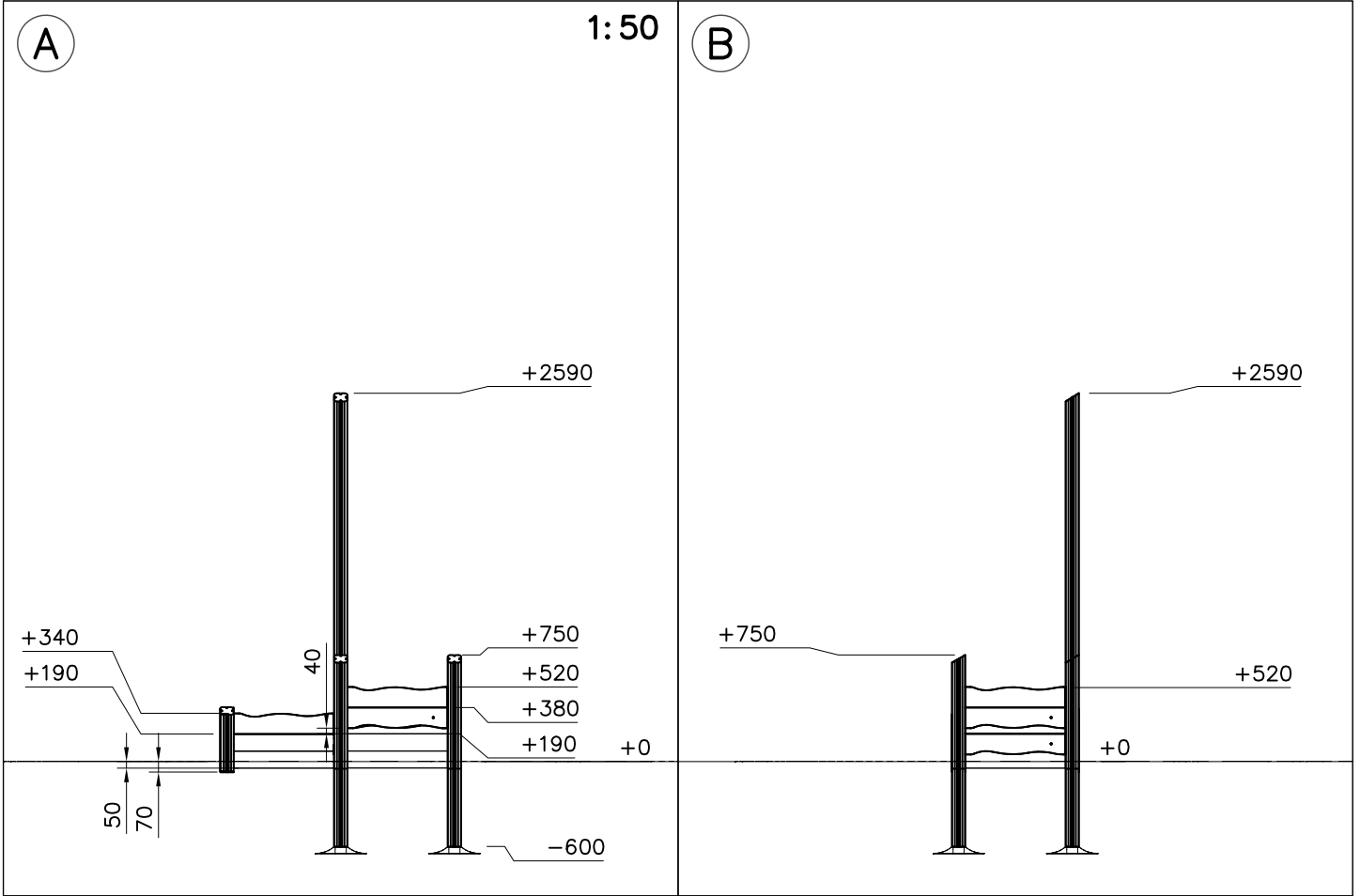
D

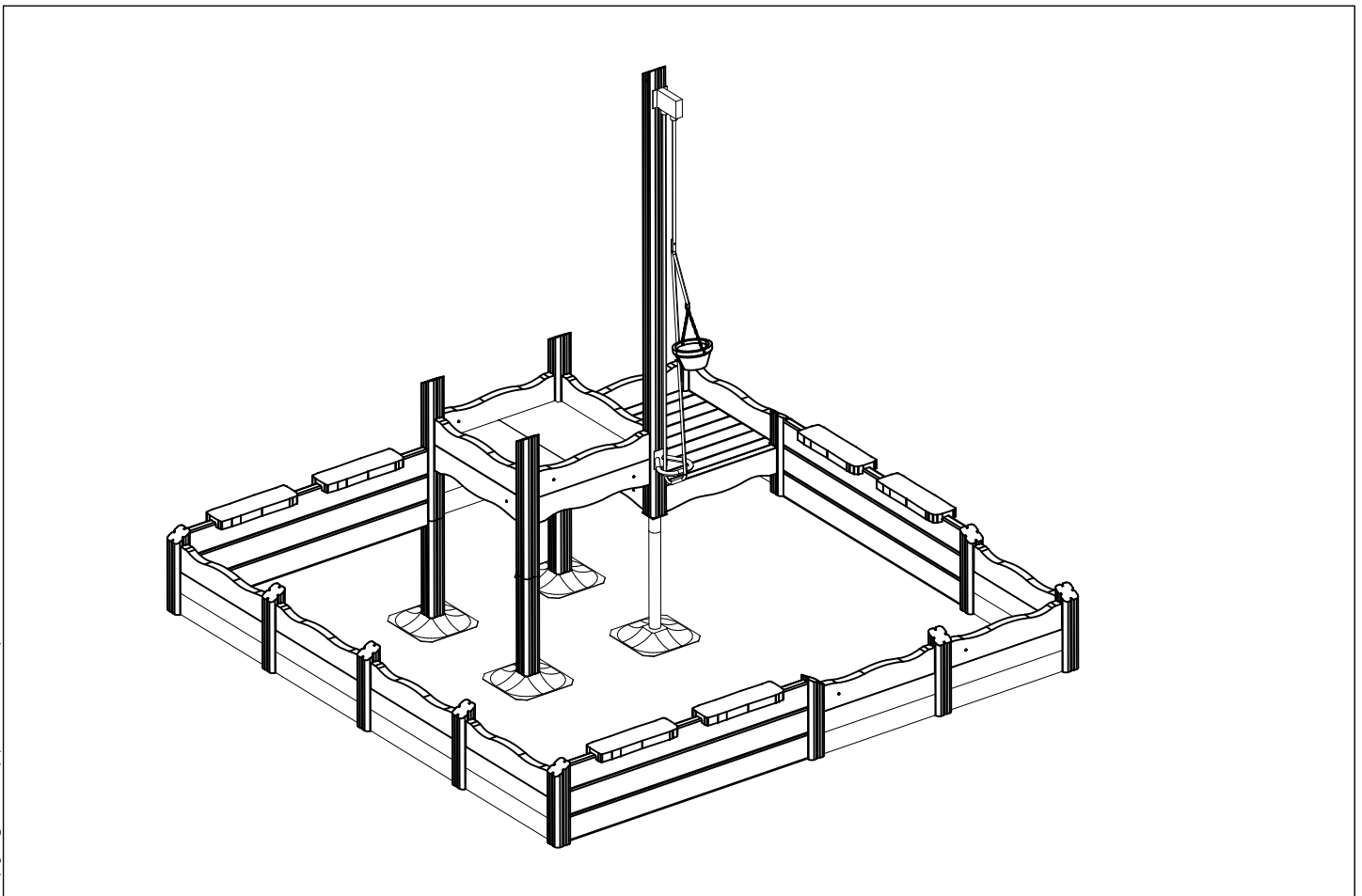
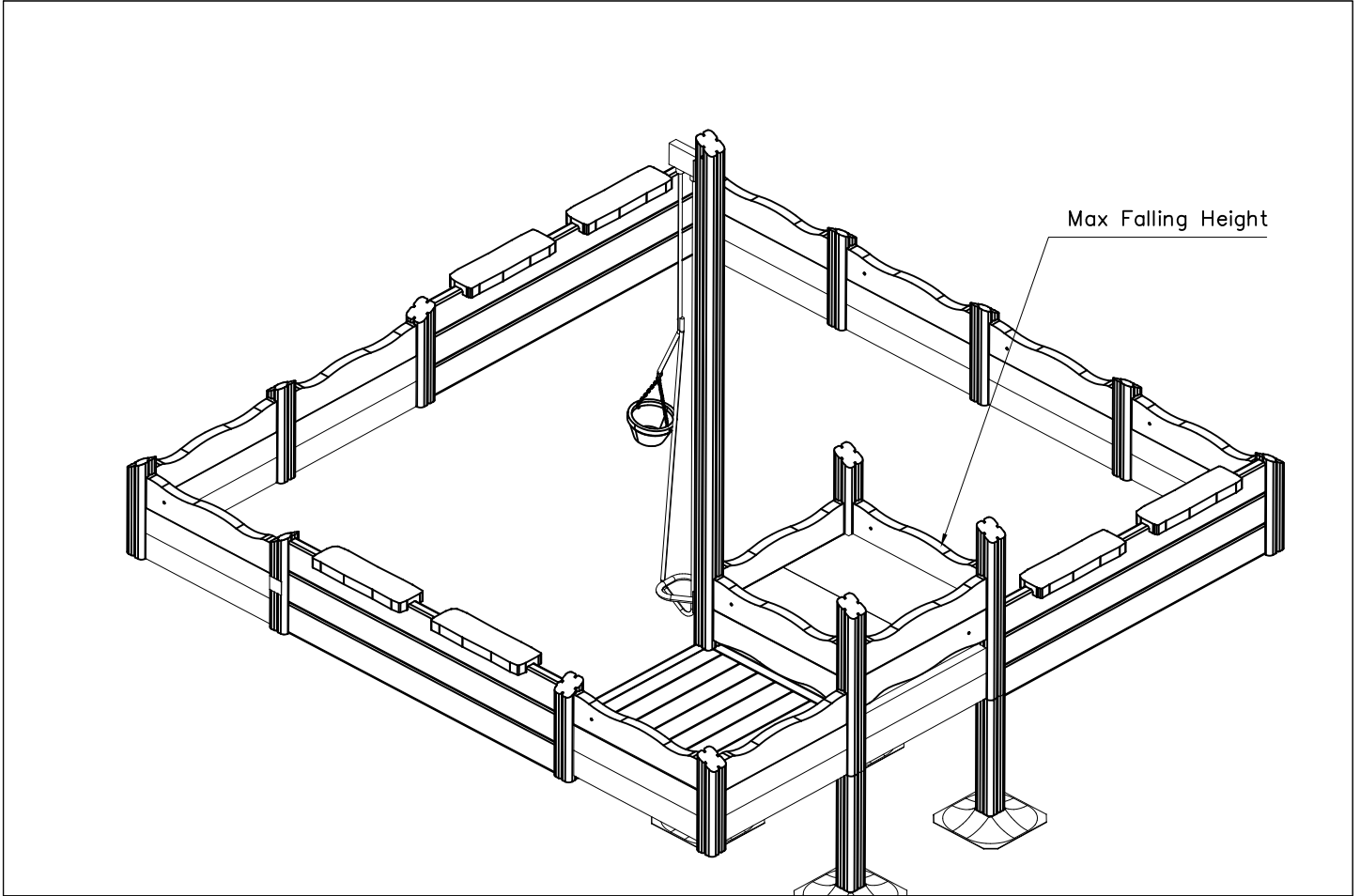




DATE: 14.4.2023

1:50



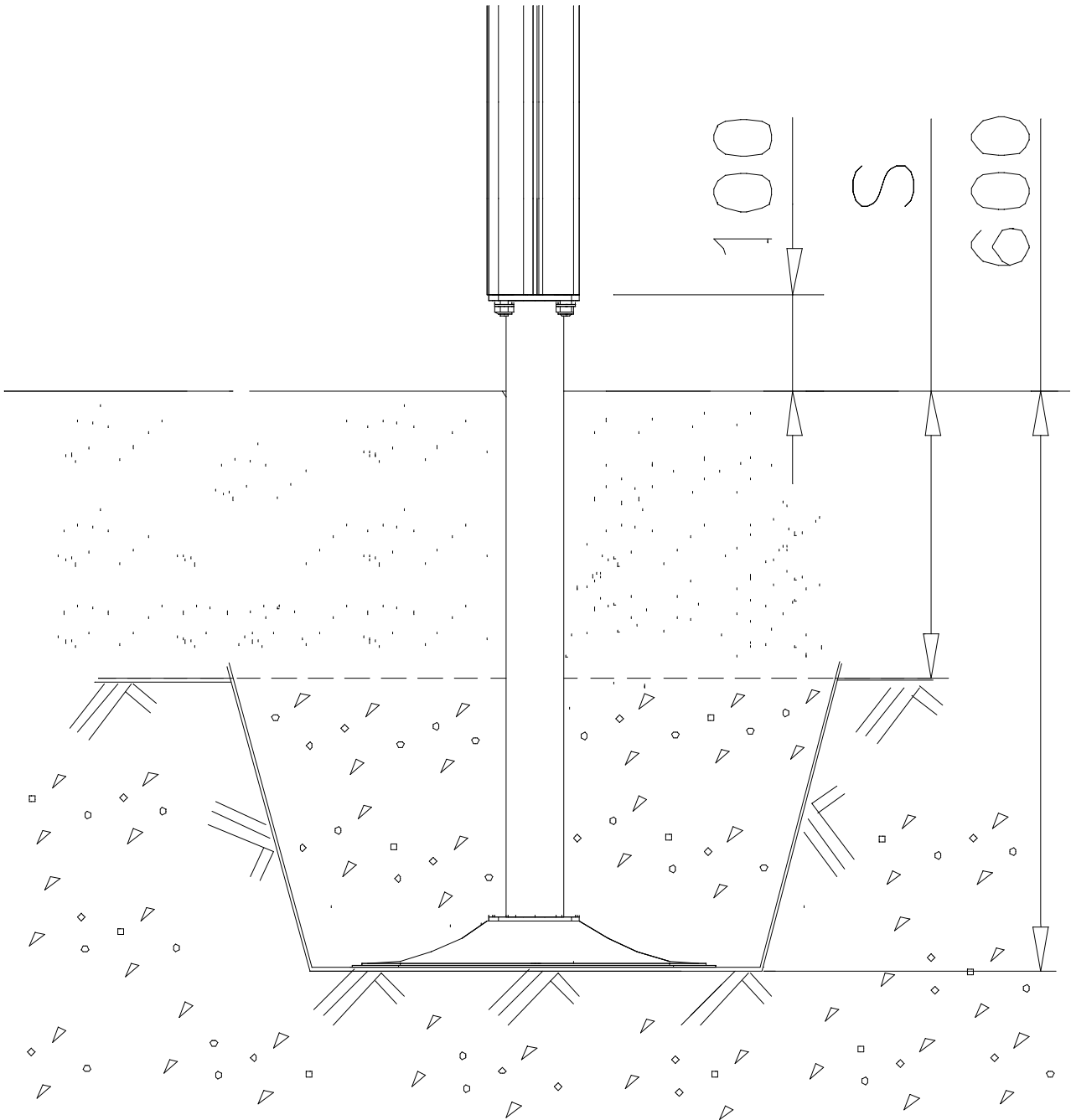
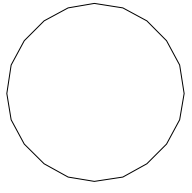


**LAPPSET®**  
**DEEP FOUNDATION**

**FOOT**

DATE: 13.3.2014

**4A**

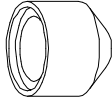


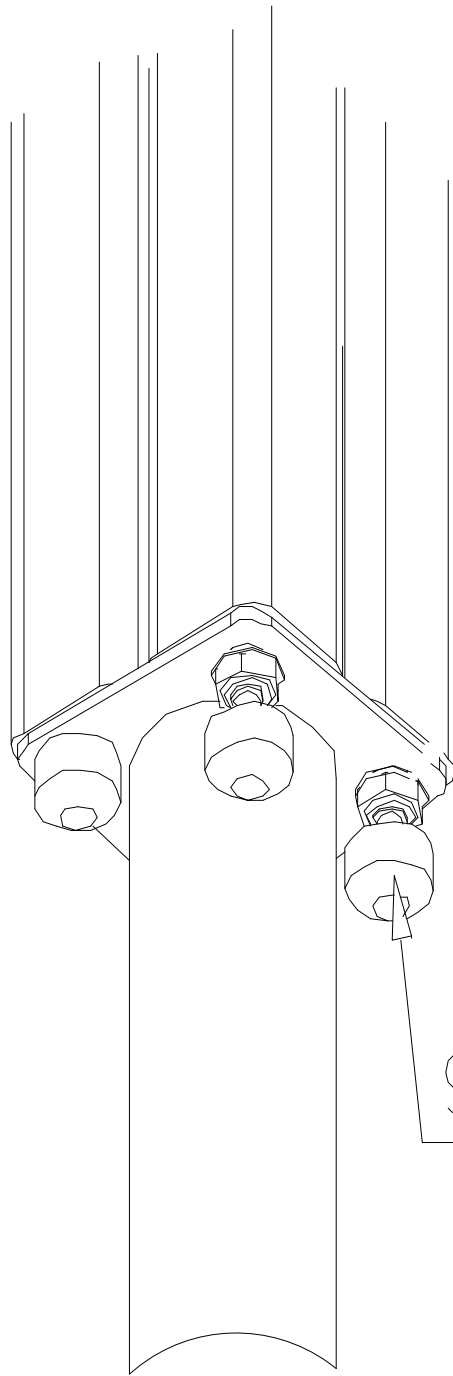
**LAPPSET®**  
**BETON FOUNDATION**

**FOOT**

DATE: 27.10.2015

**1(1)**

② 905104	PCS		PCS
	4		
 M10	PCS		PCS



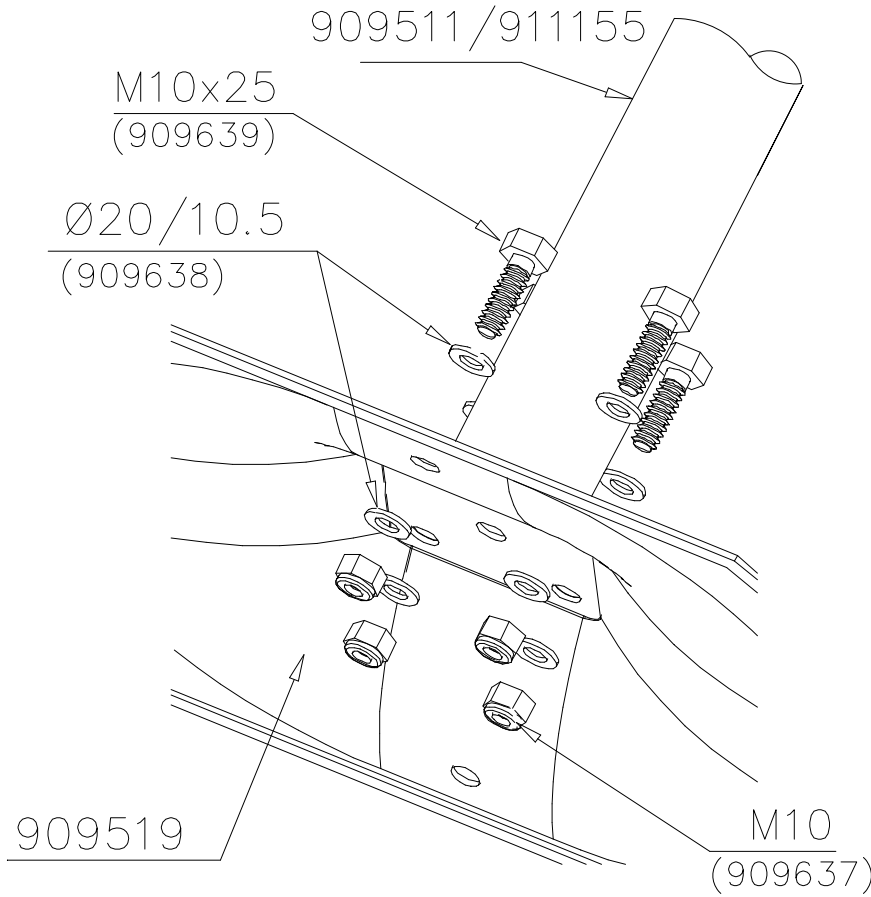
905104

# LAPPSET® DEEP FOUNDATION

# FOOT

DATE: 15.5.2018

1(1)

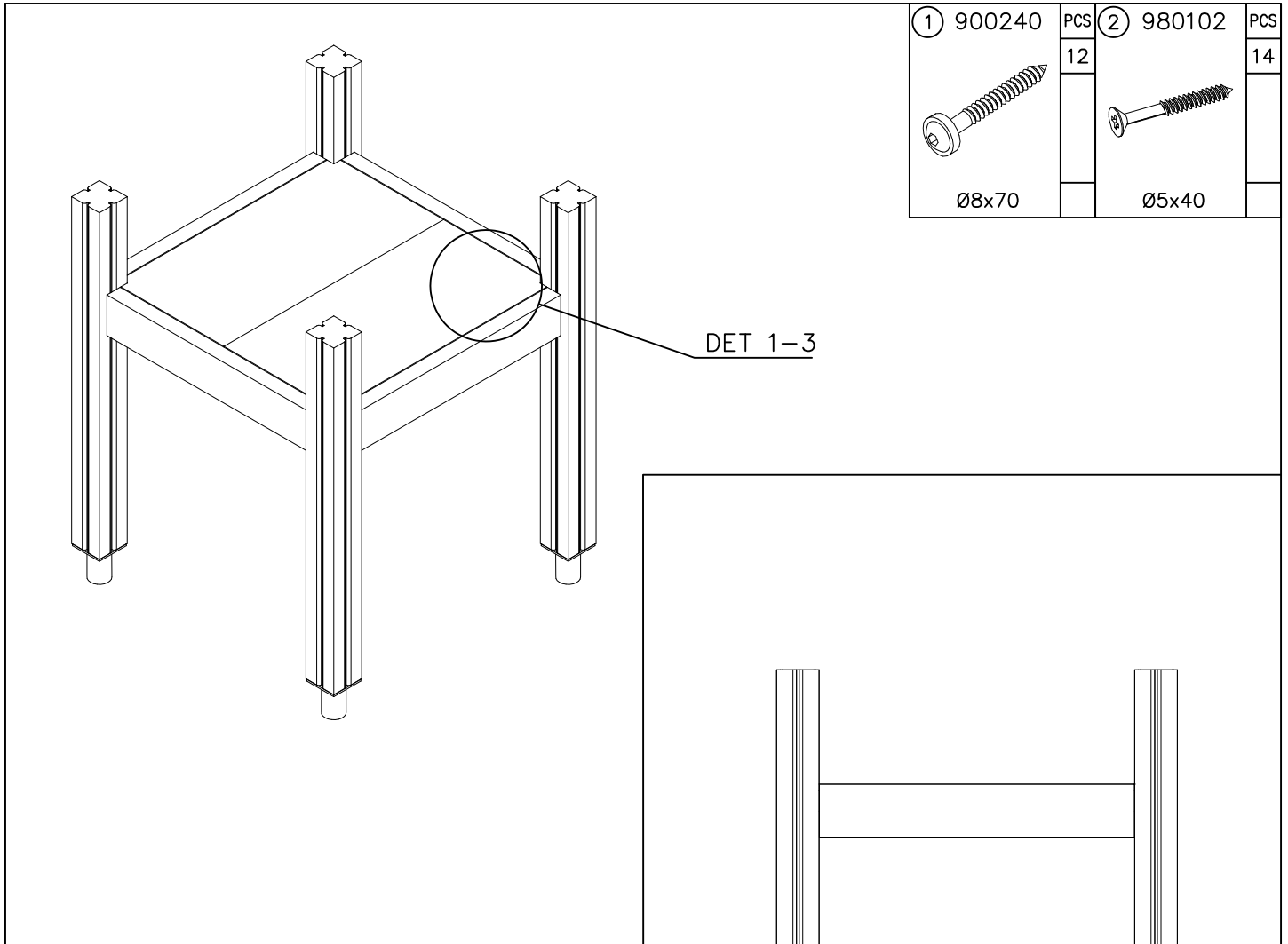


①	909511	PCS	②	909519	PCS
		1		1	
	90x90x650		50x380x380		
③	909637	PCS	④	909638	PCS
		4		8	
	M10		Ø20/10.5		
⑤	909639	PCS	⑥	905104	PCS
		4		4	
	M10x25		M10		

OPTION FOOT

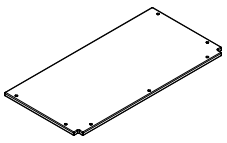
①	911155	PCS		PCS
		1		
	90x90x650			





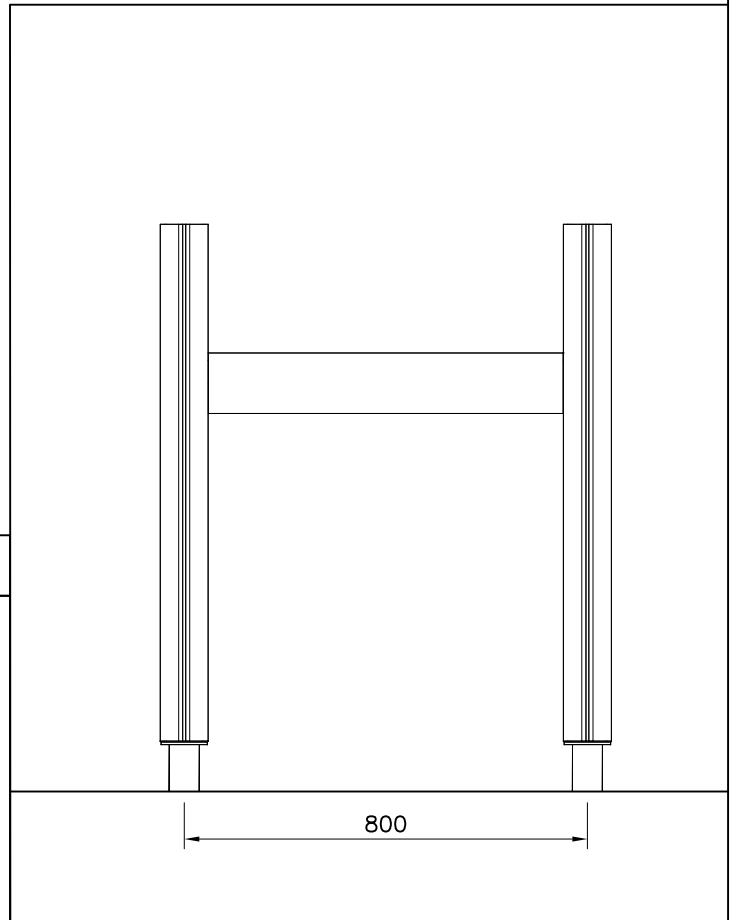
FLOOR OPTIONS

707327

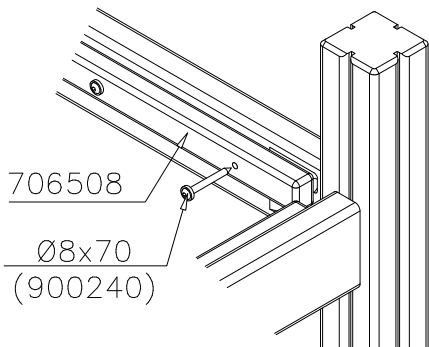


15x375x750

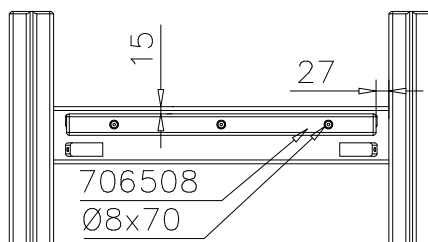
- |            |            |
|------------|------------|
| 707327-701 | BLUE       |
| 707327-702 | YELLOW     |
| 707327-703 | LIME       |
| 707327-704 | DARK GRAY  |
| 707327-705 | LIGHT GRAY |
| 707327-706 | RED        |
| 707327-707 | GREEN      |
| 707327-708 | FUXIA      |



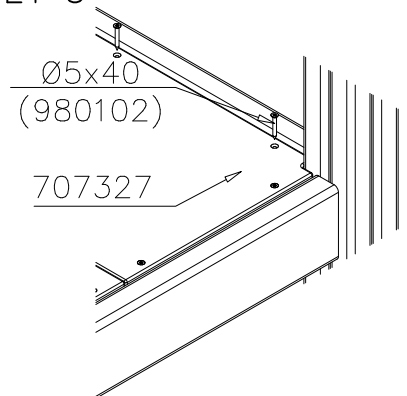
DET 1

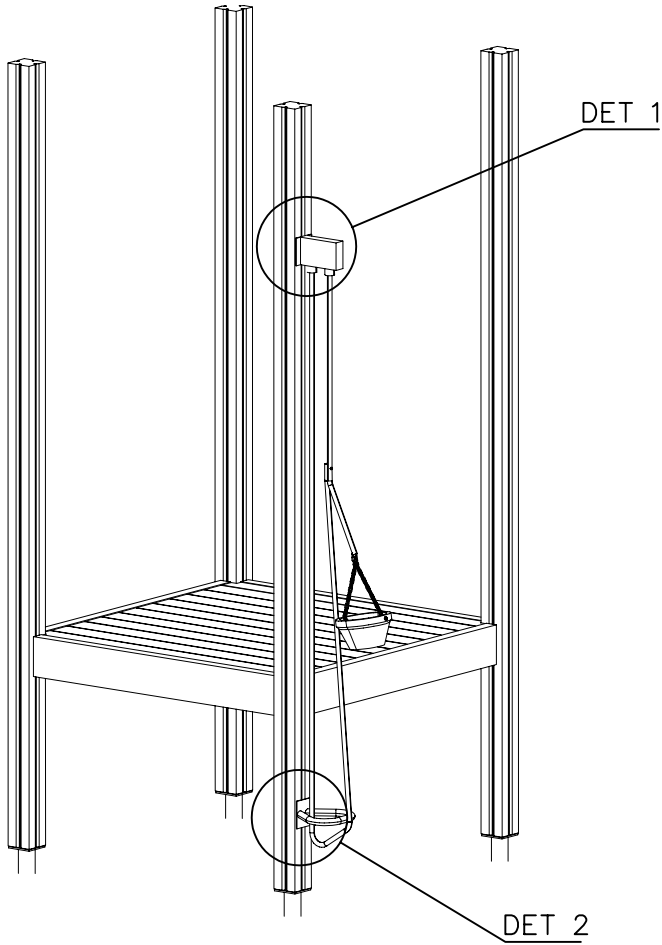


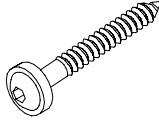

DET 2

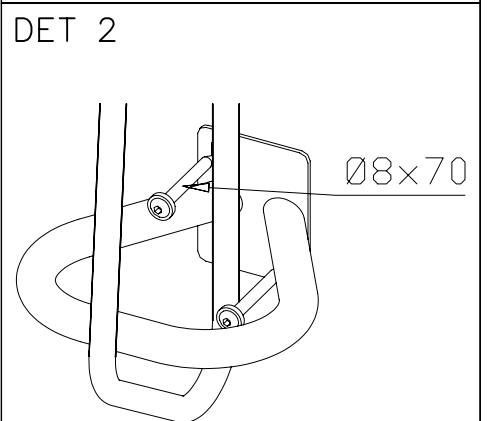
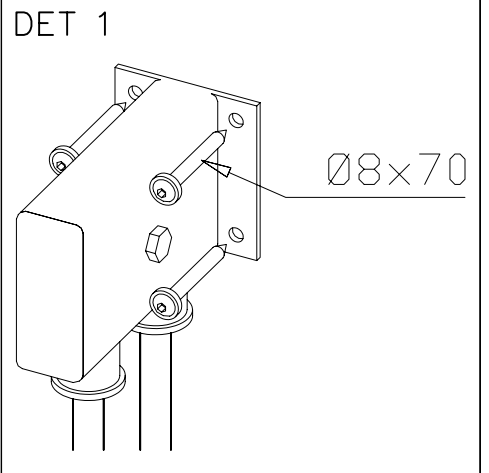
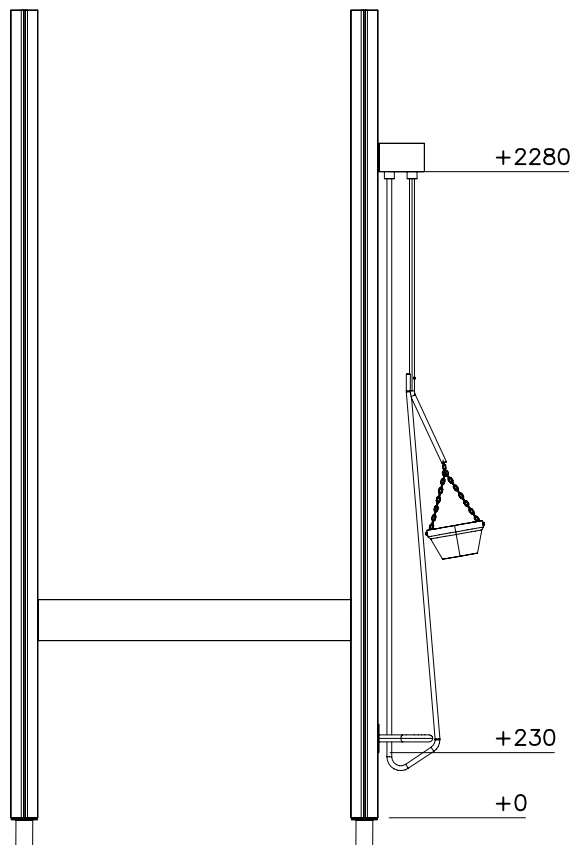


DET 3





① 900240	PCS	② 902199	PCS
	6		1
Ø8x70		2214x373	
	PCS		PCS
	PCS		PCS
	PCS		PCS





**Tuotekyltti tulee tuotteen mukana yhdellä seuraavista tavoista:**

**1) Metallinen tuotekyltti ja kiinnitysruuvit**

- Kiinnitä tuotekyltti ruuveilla tolppaan noin 2 metrin korkeuteen kuvan 1 mukaisesti.

**2) Tuotekylttitarra**

- Puhdista maalattu metalli- tai vaneripinta pölystä ja kosteudesta. Liimaa tarra kuvan 2 mukaisesti.
- Huom. Älä kiinnitä tarraa karheapintaiseen laminaattiin tai maalattuun puuhun.

**Vår produktmärkning levereras på ett av följande sätt:**

**1) Produktskylt i metall**

- Fäst skylten med de medföljande skruvarna

**2) Självhäftande produktetikett**

- Rengör den pulverlackerade metallytan eller laminatyten så att den blir fri från smuts och fukt. Fäst etiketten enligt fig. 2.
- Obs! Fäst ej etiketten på detaljer med skrovlig yta eller på målat trä.

**Product label is delivered by one of following ways:**

**1) Metal product label and screws**

- Fasten the label with screws.

**2) Label sticker**

- Clean the painted metal or plywood surface from dirt and moisture. Fasten the sticker as shown in the figure 2.
- Note. Do not attach the sticker to rough surfaced laminate or painted wood.

**La plaque d'informations produit est livrée sous l'une de ces 3 formes :**

**1) Plaque métallique et vis**

- Fixez la plaque à l'aide des vis.

**2) Etiquette autocollante**

- Avant de coller l'étiquette, nettoyez le composant métallique peint ou la plaque de contreplaqué, de toute saleté. La surface doit être sèche (voir image 2).
- Attention, ne pas coller l'étiquette sur une surface lamellé-collée irrégulière ou sur du bois peint.

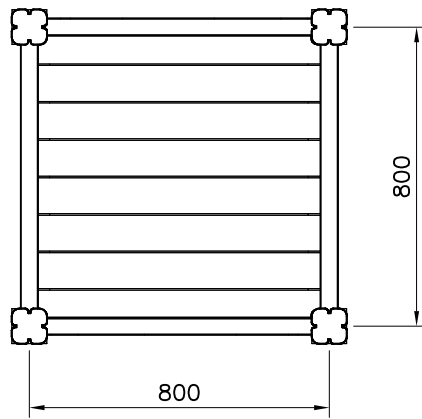
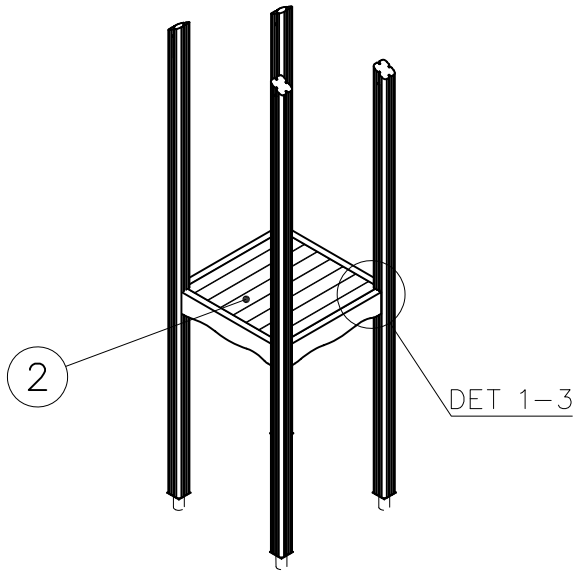
**Die Auslieferung des Produktaufklebers erfolgt auf eine dieser Arten:**

**1) Produkt-Schild aus Metall incl. Schrauben**

- Die Befestigung des Schildes erfolgt mittels der Schrauben.

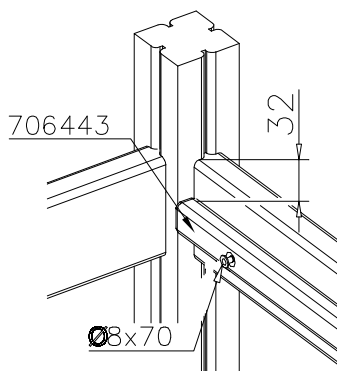
**2) Aufkleber**

- Entfernen Sie zunächst Schmutz und Feuchtigkeit vom lackierten Metall bzw. von der Holzoberfläche und bringen Sie den Aufkleber wie im Bild oben rechts beschrieben auf den gesäuberten Untergrund auf.
- Beachten Sie: Bringen Sie den Aufkleber nicht auf raues laminiertes oder lackiertes Holz an.

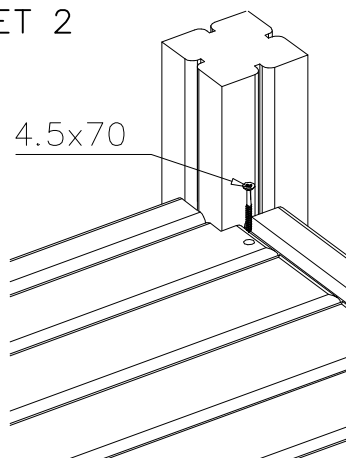


① 706443	PCS	② 705257	PCS
	2		1
32x45x702		32x750x750	
③ 900240	PCS	④ 980101	PCS
	6		8
Ø8x70		Ø4.5x70	
	PCS		PCS
	PCS		PCS

DET 1



DET 2



DET 3

