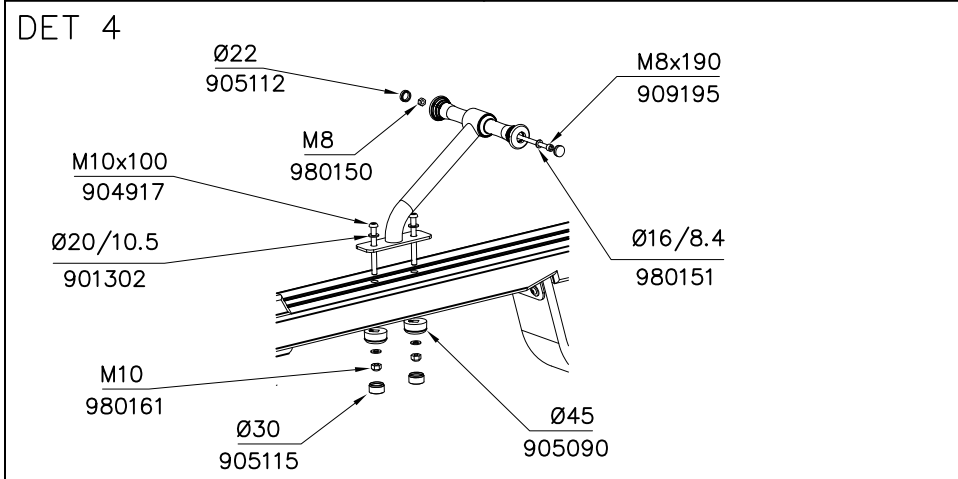
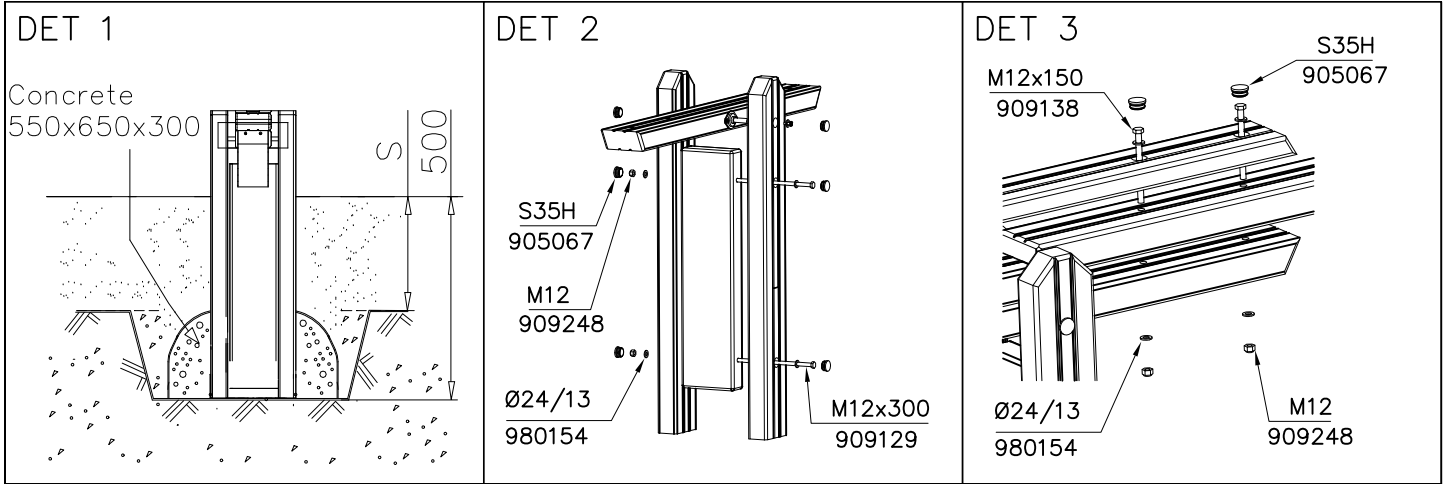


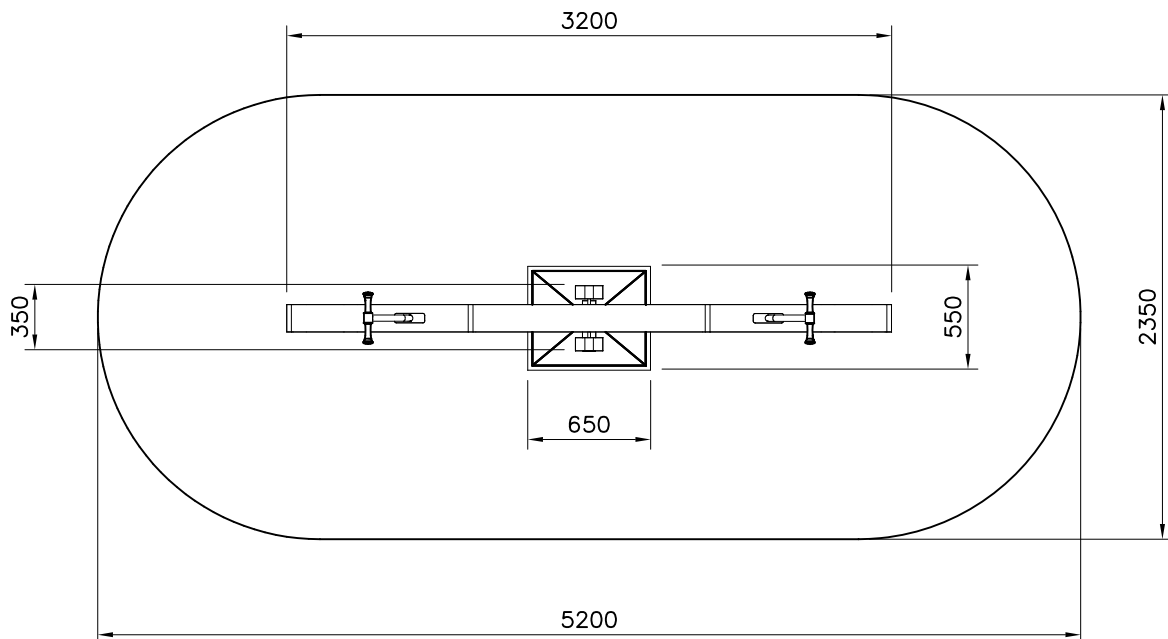
① 703190	PCS	② 703196	PCS
	1		1
		70x195x800	
③ 703195	PCS	④ 703194	PCS
	2		1
L 1600		L 1280	
⑤ 910364	PCS	⑥ 909129	PCS
	2		2
		M12x300	
⑦ 909138	PCS	⑧ 904917	PCS
	4		4
M12x150		M10x100	
⑨ 905090	PCS	⑩ 905067	PCS
	4		10
Ø45		S35H	
⑪ 905115	PCS	⑫ 980154	PCS
	4		12
Ø30		Ø24/13	
⑬ 909248	PCS	⑭ 980161	PCS
	6		4
M12		M10	
⑮ 901302	PCS	⑯ 905112	PCS
	8		4
Ø20/10.5		Ø22	
⑰ 905023	PCS	⑱ 909195	PCS
	4		2
Ø50x126		M8x190	
⑲ 980151	PCS	⑳ 980150	PCS
	2		2
Ø16/8.4		M8	
㉑ 702286	PCS	㉒ 909506	PCS
	1		4
90x50		Ø3.5x13	
			22

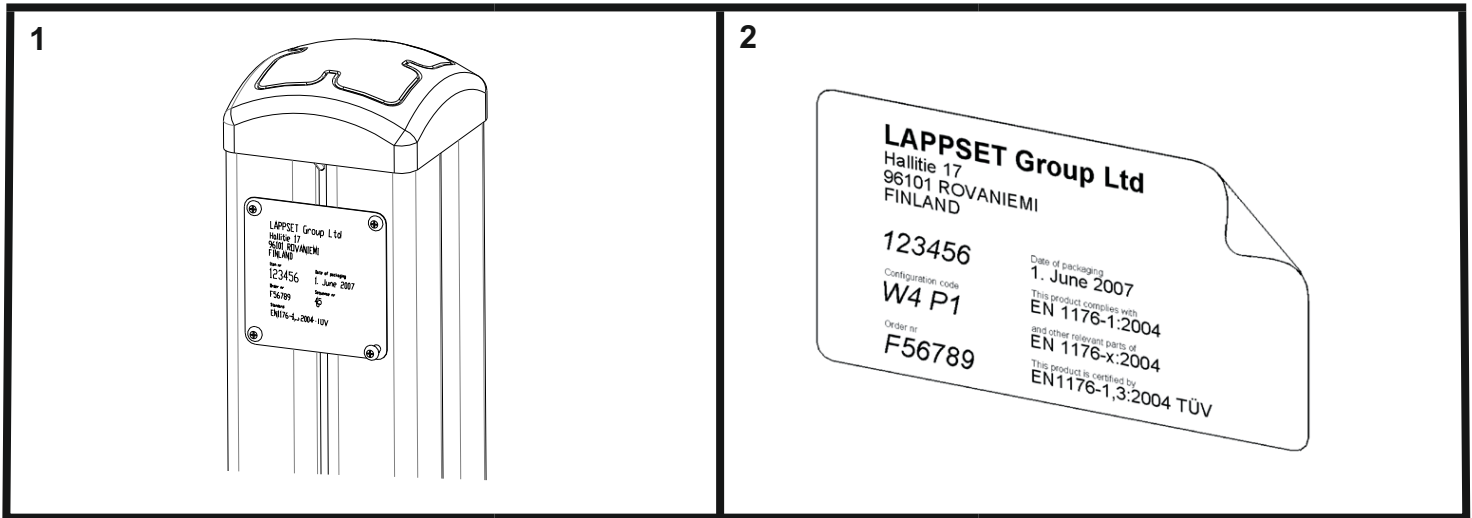
⑬ 909248	PCS	⑭ 980161	PCS	⑮ 901302	PCS	⑰ 905023	PCS
	6		4		8		4
M12		M10		Ø20/10.5		Ø50x126	
⑱ 909195	PCS	⑲ 980151	PCS	⑳ 980150	PCS	㉑ 702286	PCS
	2		2		2		1
M8x190		Ø16/8.4		M8		90x50	
							㉒ 909506
							Ø3.5x13
							22

LAPPSET Group Ltd
 20190314
 175070
 175070
 175070
 175070
 175070
 175070



— EN Impact Area 11 m2
 - - - Falling Space 11 m2
 Max Falling Height 1200 mm





Tuotekyltti tulee tuotteen mukana yhdellä seuraavista tavoista:

1) Metallinen tuotekyltti ja kiinnitysruuvit

- Kiinnitä tuotekyltti ruuveilla tolppaan noin 2 metrin korkeuteen kuvan 2 mukaisesti.

2) Tuotekyltitarra

- Puhdista maalattu metalli- tai vaneripinta pölystä ja kosteudesta. Liimaa tarra kuvan 3 mukaisesti.
- Huom. Älä kiinnitä tarraa karheapintaiseen laminaattiin tai maalattuun puuhun.

Vår produktmärkning levereras på ett av följande sätt:

1) Produktskylt i metall

- Fäst skylten med de medföljande skruvarna

2) Självhäftande produktetikett

- Rengördenpulverlackerademetallytanellerlaminatytansåattdenblirfrifrånsmutsochfukt.Fästetikettenenligtfig.3.
- Obs! Fäst ej etiketten på detaljer med skrovlig yta eller på målat trä.

Product label is delivered by one of following ways:

1) Metal product label and screws

- Fasten the label with screws.

2) Label sticker

- Cleanthepaintedmetalorplywoodsurfacefromdirtandmoisture.Fastenthestickerasshowninthefigure3.
- Note. Do not attach the sticker to rough surfaced laminate or painted wood.

La plaque d'informations produit est livrée sous l'une de ces 3 formes :

1) Plaque métallique et vis

- Fixez la plaque à l'aide des vis.

2) Etiquette autocollante

- Avant de coller l'étiquette, nettoyez le composant métallique peint ou la plaque de contreplaqué, de toute saleté. La surface doit être sèche (voir image 3).
- Attention, ne pas coller l'étiquette sur une surface lamellé-collée irrégulière ou sur du bois peint.

Die Auslieferung des Produktaufklebers erfolgt auf eine dieser Arten:

1) Produkt-Schild aus Metall incl. Schrauben

- Die Befestigung des Schildes erfolgt mittels der Schrauben.

2) Aufkleber

- EntfernenSiezunächstSchmutzundFeuchtigkeitvomlackiertenMetallbzw.vonderHolzoberflächeundbringenSiedenAufkleber wie im Bild oben rechts beschrieben auf den gesäuberten Untergrund auf.
- Beachten Sie: Bringen Sie den Aufkleber nicht auf raues laminiertes oder lackiertes Holz an.