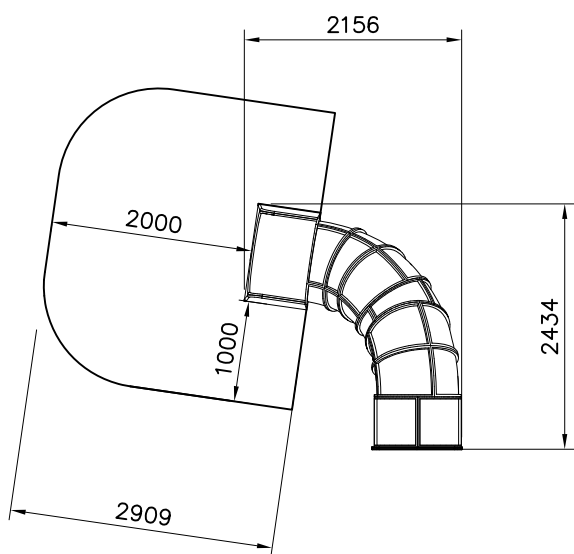
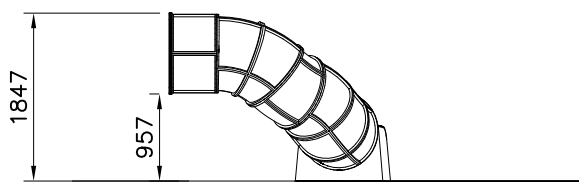


1 : 75



1 : 75

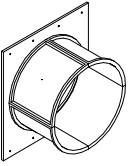
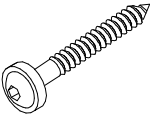
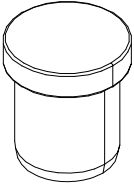

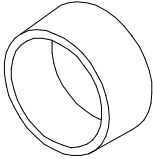
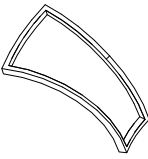
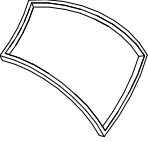

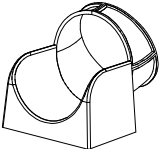

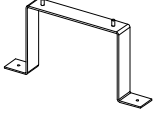



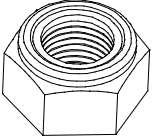



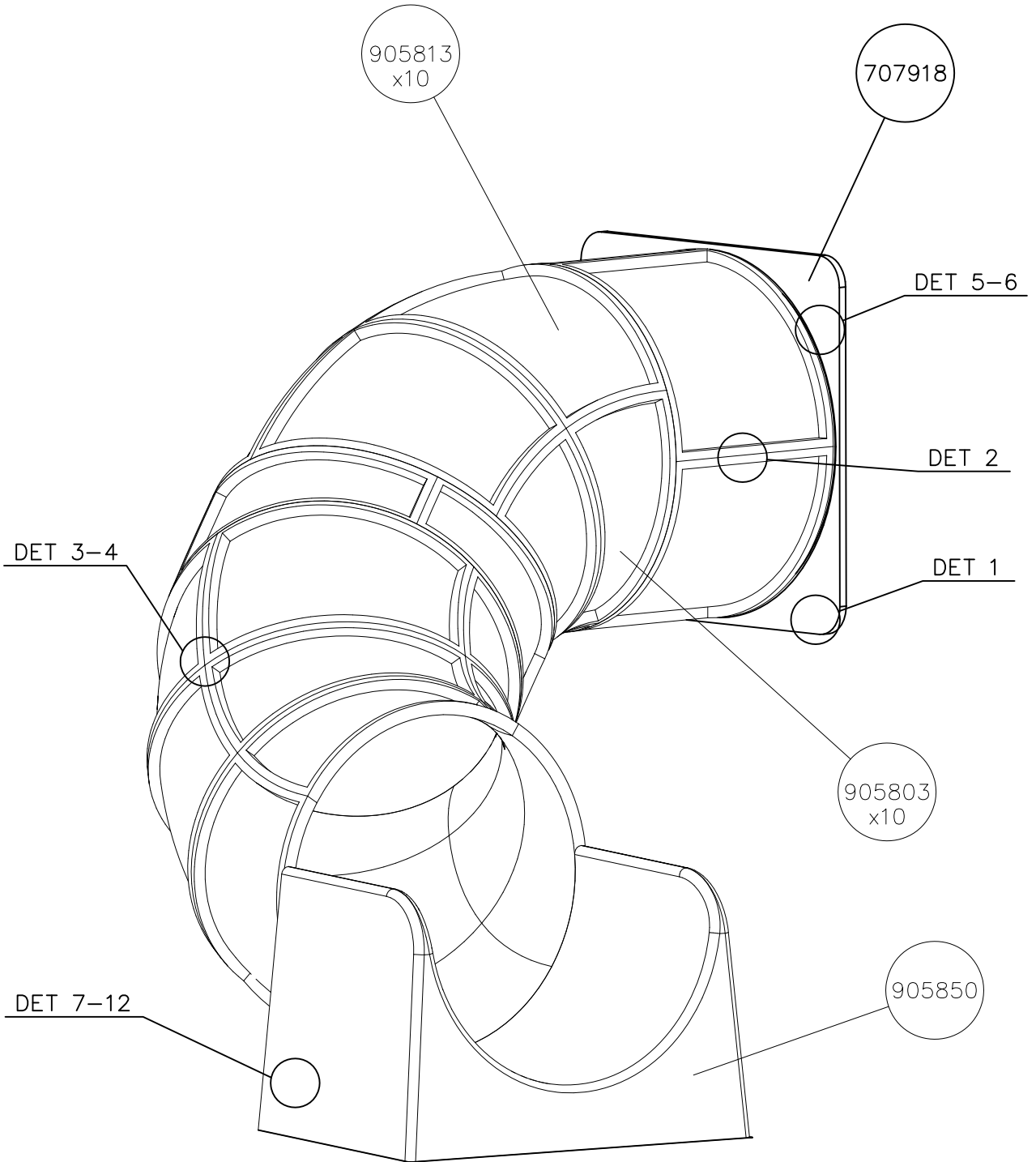
Huom. Pystyttäessä tube korkean leikkivälineen yhteyteen, voidaan pystytystyössä tarvita nosturia ellei paikalla ole tarpeeksi pystytyshenkilökuntaa.

1. Tarkista pakkauslistan avulla, että olet saanut tarvitsemasi osat (s.3).
2. Valitse leikkivälineelle paikka huomioiden tarvittava 2 m turvaetäisyys jarrutuslaatikon ympärillä.
Tee tarvittavat peruskaivannot jarrutuslaatikkoa varten.
Paras alusta leikkivälineelle on hiekka, raekooltaan 2–6 mm, n. 40 cm:n kerroksena. Mikäli käytät alustana turvalaattoja, noudata tehdasvalmistajan asennus- ja muita ohjeita.
3. Kokoa kehät sivujen 4 ja 5 mukaisesti huomioiden läpinäkyvät osat. Käytä toimitukseen kuuluvaa erikoisavainta esim. akkuporakoneen avulla.
4. Liitä kehät toisiinsa asennusohjeen numeromerkintöjen mukaan. Sivulla 6 esitetetään esimerkki kehien kokoamisesta. Huomioi, ettei läpinäkyviä osia tule liukupintaan.
5. Asenna esikoottu lähtölevy putken yläpäähän ohjeen mukaiseen asentoon. Asenna jarrutuslaatikon 905850 perustusraudat asennusohjeen mukaisesti ja liitä putken alapäähän.
6. Nosta putkiliukumäki rakennelmaa vasten ja kiinnitä ohjeen mukaisilla kiinnikkeillä. Täytä jarrutuslaatikon alusta hiekalla.
7. Asenna mahdolliset liukumäen tukitolpat erillisen ohjeen mukaan.
8. Tee käyttönottotarkastus ennen tuben käyttöönottoa pakkauksessa olevan pöytäkirjan mukaan. Pöytäkirja tulee dokumentoida. Muista, että pääsy leikkikentälle tulee estää, kunnes leikkipaikka on valmis ja turvallinen ja kaikki työkalut on viety pois.

Obs! Då tuben monteras i anslutning till ett högt lekredskap, kan en kran behövas i monteringsarbetet, om det inte finns tillräckligt med monteringspersonal på plats.

1. Kolla med hjälp av följersedeln, att Du erhållit alla komponenter Du behöver 8 (s. 3).
2. Välj lämplig plats för lekredskapet. Försäkra dig om ett säkerhetsavstånd på 2 m på alla sidor av bromslådan.
Utför behövliga grundgrävningar för bromslådan.
Det bästa underlaget för lekredskapet är sand med kornstorleken 2–6 mm i ett ca 40 cm tjockt lager. Om säkerhetsplattor används som underlag, bör tilverkarens monteringsinstruktioner och andra anvisningar följas.
3. Montera ringdelarna enligt anvisningar på sidorna 4 och 5 beaktande de genomskinliga delarna. Använd specialnyckeln som ingår i leveransen med hjälp av t.ex. en batteridrivnen bormaskin.
4. Anslut ringdelarna till varandra enligt numren i monteringsanvisningen. På sidan 6 finns ett exempel på hur ringdelarna monteras. Observera att inga genomskinliga delar monteras på glidytan.
5. Montera den förmonterade startplattan i rörets övre ända i det läge anvisningen anger. Montera bromslådans 905850 fundamentjärn enligt monteringsanvisningen och anslut till rörets nedre ända.
6. Lyft rutschbanröret mot konstruktionen och fäst med fästdetaljer enligt anvisningen. Fyll bromslådans underlag med sand.
7. Montera eventuella stöd Stolpar till rutschbanan enligt separat anvisning.
8. På lekplatser: Utför ibruktagningsbesiktning innan skärmtaket tas i bruk enligt protokollet som medföljer förpackningen. Protokollet bör dokumenteras. Glöm ej, att tillträde till lekplatsen bör hindras tills lekplatsen är färdig och tills alla vertyg förts bort.

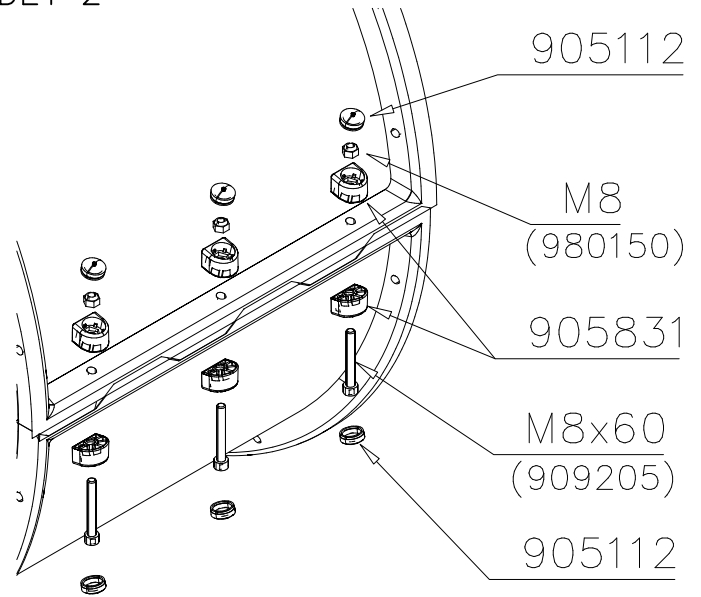
707918-702	PCS 1	900240	PCS 14	903533	PCS 6	905086	PCS 4	905112	PCS 344	905803	PCS 10
											
		Ø8x70		SRL12		Ø44/13.5		BLACK Ø22		YELLOW	
905813	PCS 10	905831	PCS 272	905850	PCS 1	905859	PCS 2	905860	PCS 2	909205	PCS 136
											
YELLOW		BLACK				6x80x850				8x60	
909248	PCS 4	909274	PCS 4	980150	PCS 140	980151	PCS 8		PCS		PCS
											
M12		8x30		M8		Ø16/8.4					
	PCS		PCS		PCS		PCS		PCS		PCS
	PCS		PCS		PCS		PCS		PCS		PCS
	PCS		PCS		PCS		PCS		PCS		PCS



DET 1



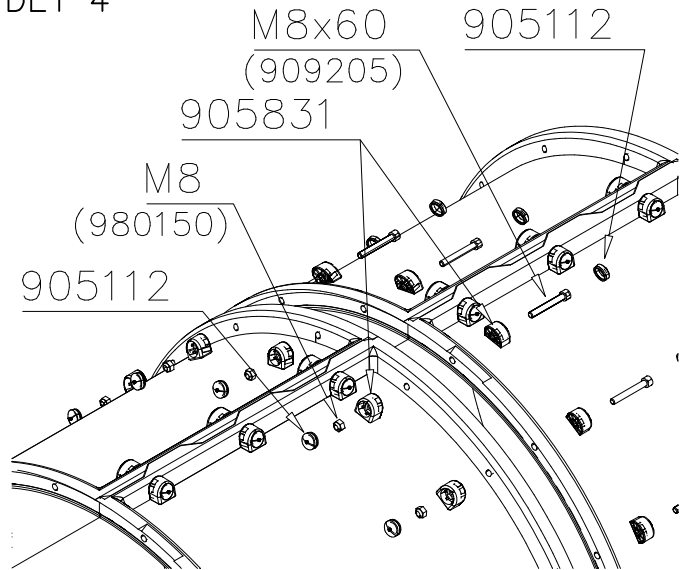
DET 2



DET 3



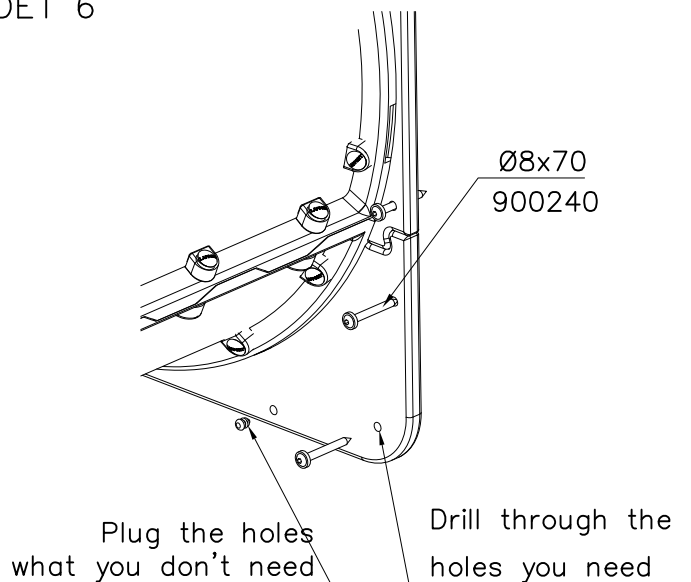
DET 4

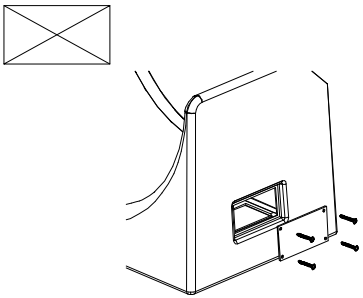
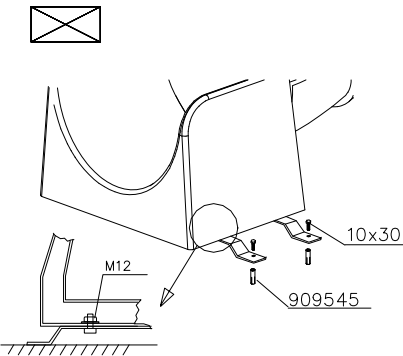
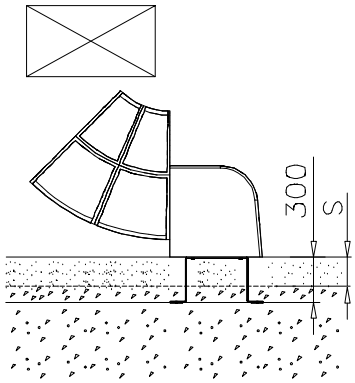
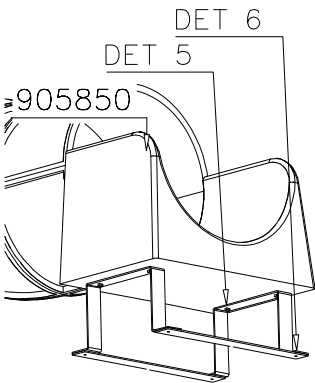
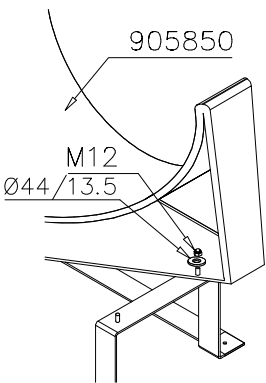
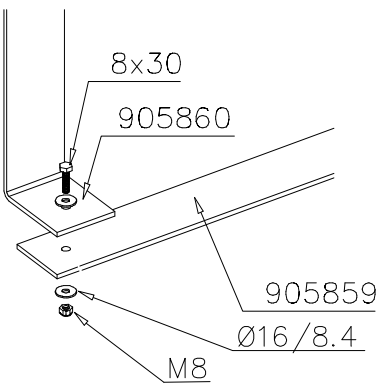


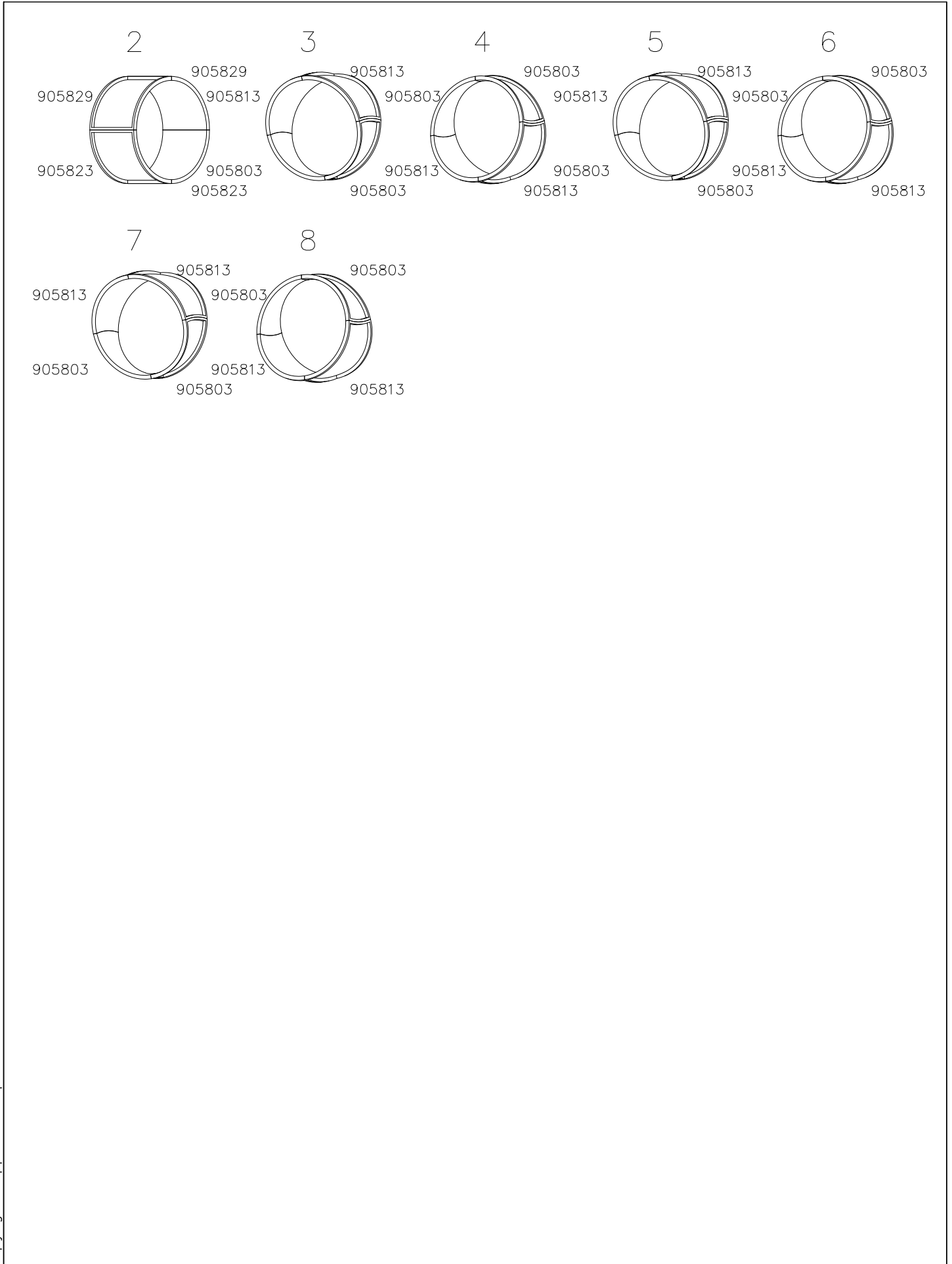
DET 5

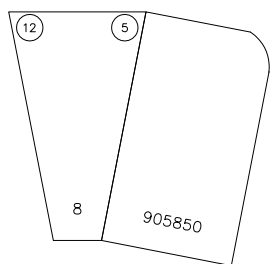
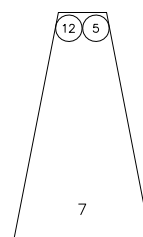
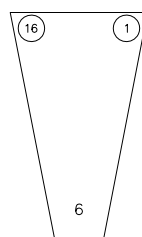
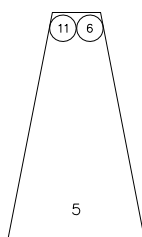
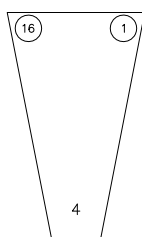
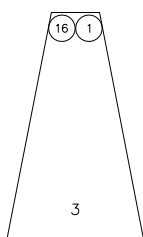
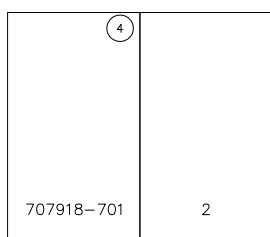
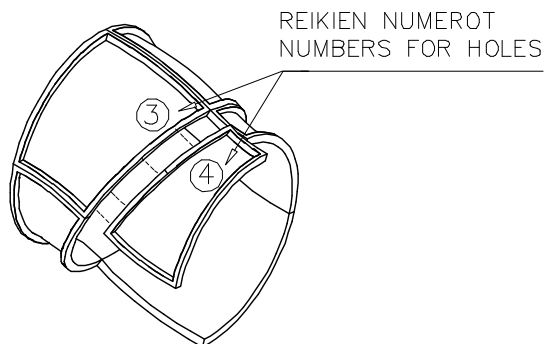


DET 6



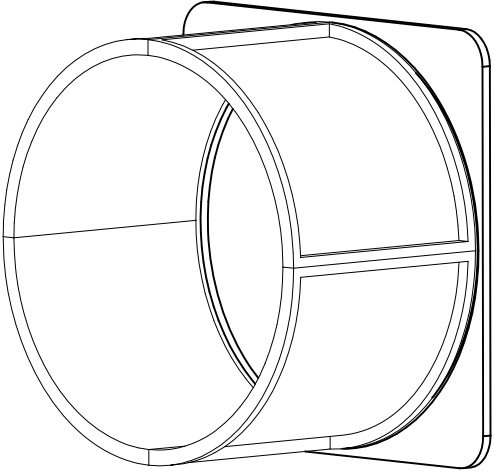
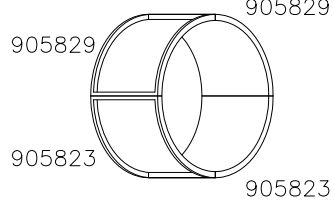
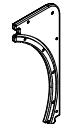





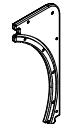





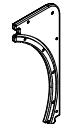





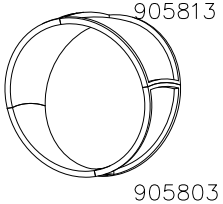
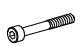


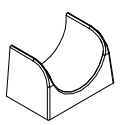


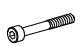


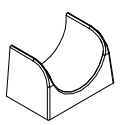




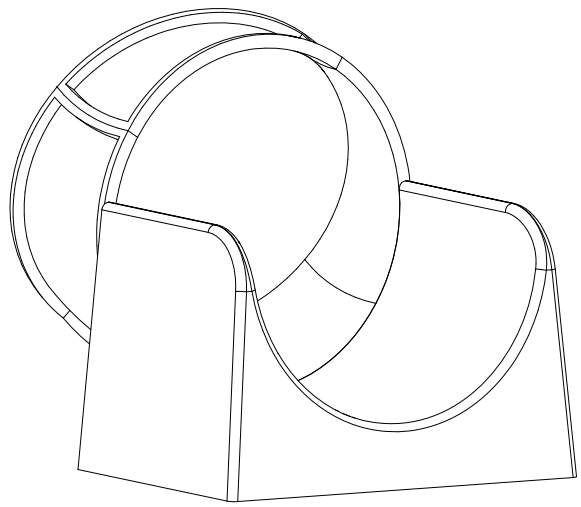
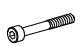


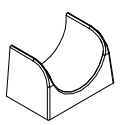

<p>DET 7</p>  <p>Access- and maintenance panel. Asennus- ja huolto luukku.</p>	<p>DET 8</p>  <p>10x30 M12 909545</p>	<p>DET 9</p>  <p>300 S</p>
<p>DET 10</p>  <p>DET 6 DET 5 905850</p>	<p>DET 11</p>  <p>905850 M12 Ø44/13.5</p>	<p>DET 12</p>  <p>8x30 905860 905859 Ø16/8.4 M8</p>



Esimerkki putken kokoamisesta
Example of installation**LIUKUPINTAAN EI SAA TULLA**
LÄPINÄKYVIÄ MODUULEJA!!**NO TRANSPARENT PIECES ON**
SLIDING SURFACE!!

Valmiiksi kasattujen osien osakokoonpanot ja vara-osa listat.

Ready installed component subassemblies and spare part list.

	<p>2</p> 		<table border="1"> <tr> <td data-bbox="893 929 1085 1120"> <p>707918-701x4</p>  </td> <td data-bbox="1085 929 1276 1120"> <p>909205 x 12</p>  </td> <td data-bbox="1276 929 1468 1120"> <p>980150 x 12</p>  </td> </tr> <tr> <td data-bbox="893 1120 1085 1310"> <p>905831 x 40</p>  </td> <td data-bbox="1085 1120 1276 1310"> <p>909208 x 16</p>  </td> <td data-bbox="1276 1120 1468 1310"> <p>909119 x 16</p>  </td> </tr> </table>	<p>707918-701x4</p> 	<p>909205 x 12</p> 	<p>980150 x 12</p> 	<p>905831 x 40</p> 	<p>909208 x 16</p> 	<p>909119 x 16</p> 
<p>707918-701x4</p> 	<p>909205 x 12</p> 	<p>980150 x 12</p> 							
<p>905831 x 40</p> 	<p>909208 x 16</p> 	<p>909119 x 16</p> 							
<p>8</p>  <table border="1"> <tr> <td data-bbox="167 1724 359 1915"> <p>909205 x 16 909206 x 8</p>  </td> <td data-bbox="359 1724 550 1915"> <p>980150 x 16</p>  </td> <td data-bbox="550 1724 742 1915"> <p>905831 x 32</p>  </td> </tr> <tr> <td data-bbox="167 1915 359 2105"> <p>905850</p>  </td> <td data-bbox="359 1915 550 2105"> <p>909208 x 8</p>  </td> <td data-bbox="550 1915 742 2105"> <p>980151 x 8</p>  </td> </tr> </table> <p>Position of the box: 58 degrees</p>	<p>909205 x 16 909206 x 8</p> 	<p>980150 x 16</p> 	<p>905831 x 32</p> 	<p>905850</p> 	<p>909208 x 8</p> 	<p>980151 x 8</p> 	<p>909252 x 13</p>  <p>700413 x 1</p> 		
<p>909205 x 16 909206 x 8</p> 	<p>980150 x 16</p> 	<p>905831 x 32</p> 							
<p>905850</p> 	<p>909208 x 8</p> 	<p>980151 x 8</p> 