

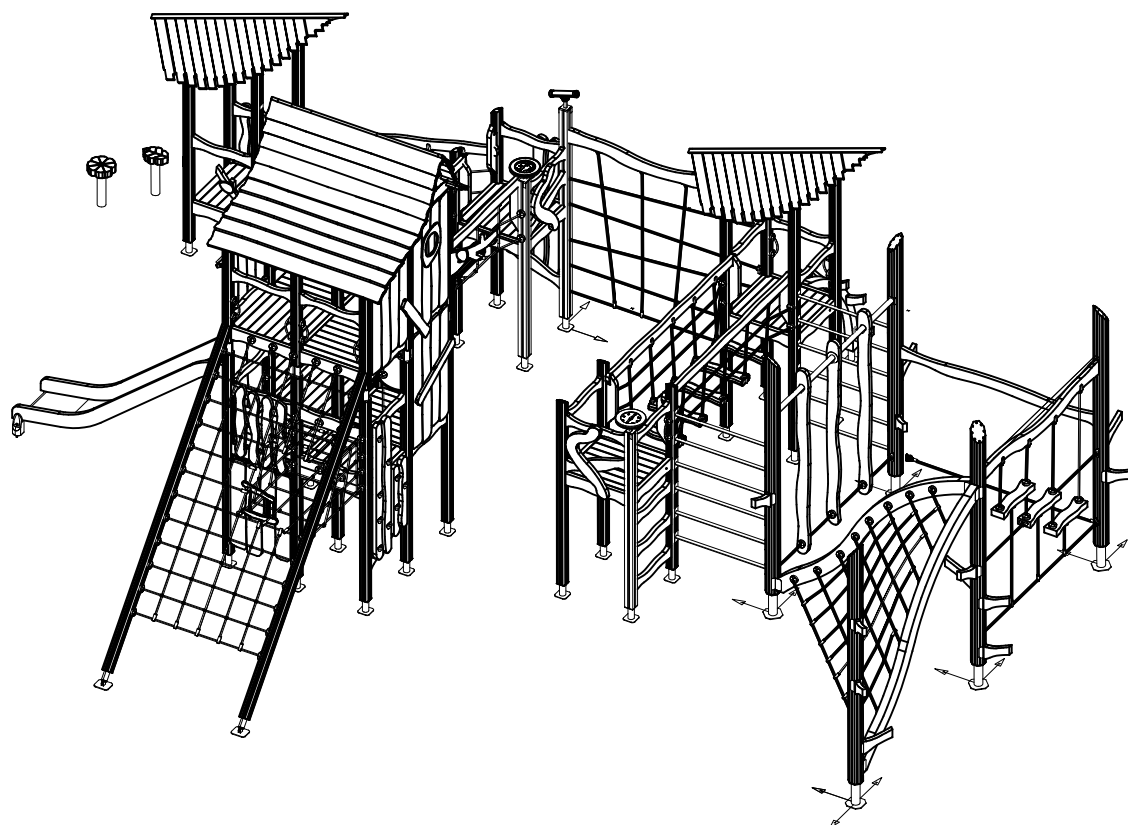
# LAPPSET®

## FLORA

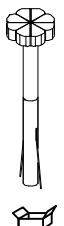

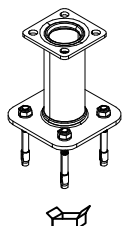
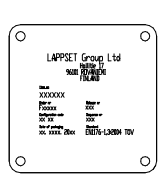
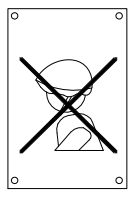
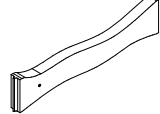
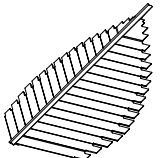
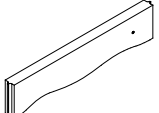
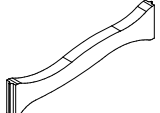

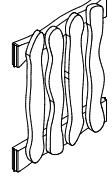


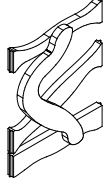
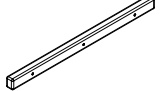
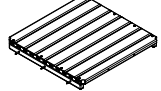
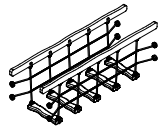
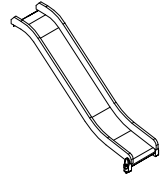
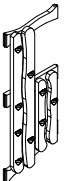
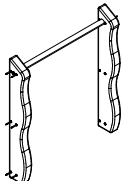
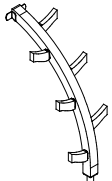

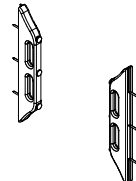
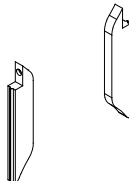



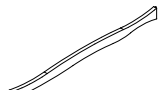

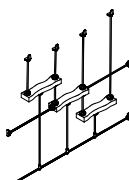
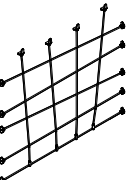
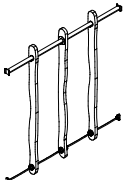
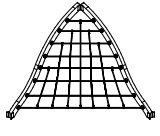



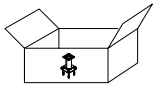

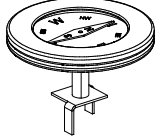
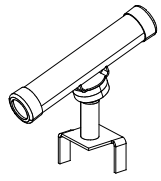
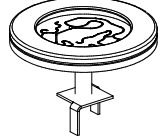
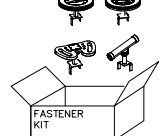
ASENNUSOHJE  
MONTERINGSANSVISNING  
INSTALLATION INSTRUCTION  
AUFBAUANLEITUNG  
NOTICE D'INSTALLATION

DATE: 13.9.2019

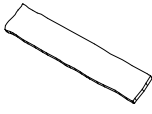
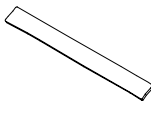
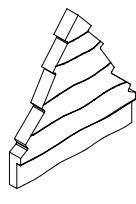
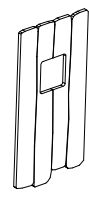
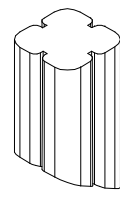
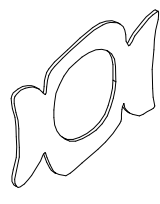
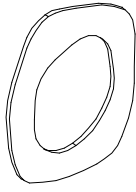
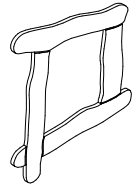
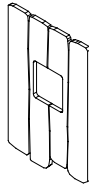
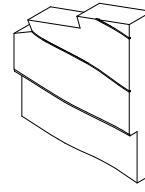
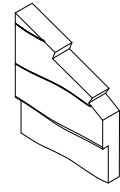
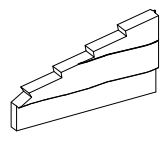
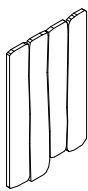
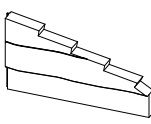
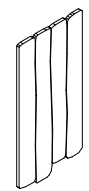
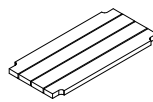

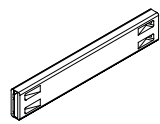
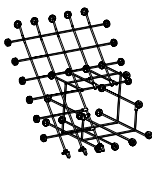
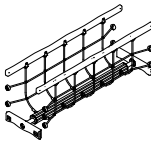

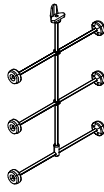


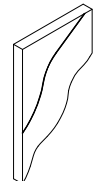
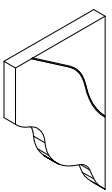
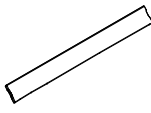
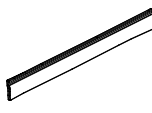

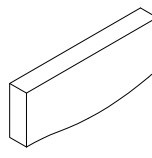



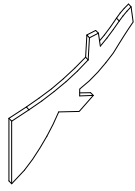

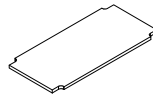
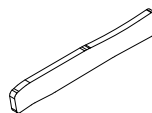
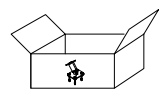

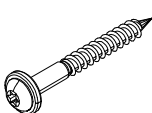
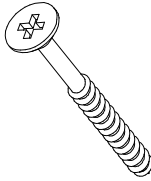
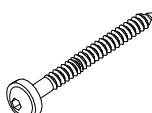
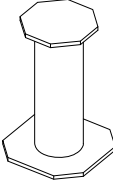
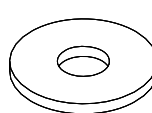

### Q14175



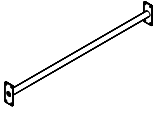

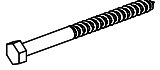
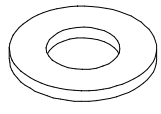
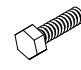
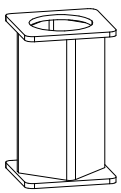
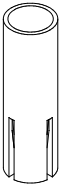
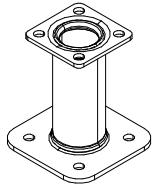
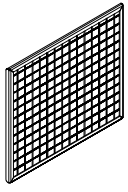
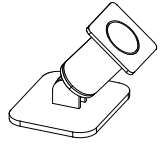
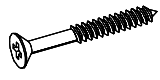
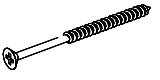
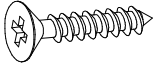
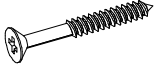
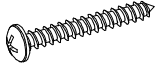
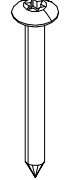
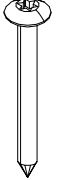


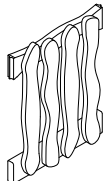
DATE: 25.10.2019

175560B  1	PCS 1	175561B  1	PCS 1	701898  6	PCS 6	702286  65x65 1	PCS 1	702339  118x78 1	PCS 1	705197  L=724 4	PCS 4
705203  2	PCS 2	705211  L=724 51	PCS 51	705214  45x145x724 9	PCS 9	705219  L=2246 5	PCS 5	705230  1	PCS 1	705237  L=3138 2	PCS 2
705239  93x93x2850 2	PCS 2	705246  2	PCS 2	705256  32x45x702 2	PCS 2	705258  11	PCS 11	705262  2	PCS 2	705268  1	PCS 1
705270  2	PCS 2	705310  1	PCS 1	705368  1	PCS 1	705431  45x165x2280 2	PCS 2	705506  1	PCS 1	705507  5	PCS 5
705511  10	PCS 10	705789  l=333 12	PCS 12	705796  l=2900 5	PCS 5	705804  45x145x2280 1	PCS 1	705808  Ø16x2273 1	PCS 1	705917  1	PCS 1
705927  1	PCS 1	705932  1	PCS 1	705951  1	PCS 1	706179  L=2246 2	PCS 2	706181  L=2538 2	PCS 2	706484  93x93x2150 2	PCS 2
706551  20	PCS 20	706664  93x93x2540 1	PCS 1	707303-701  1	PCS 1	707304  1	PCS 1	707305-703  1	PCS 1	707585  FASTENER KIT 3	PCS 3

DATE: 25.10.2019

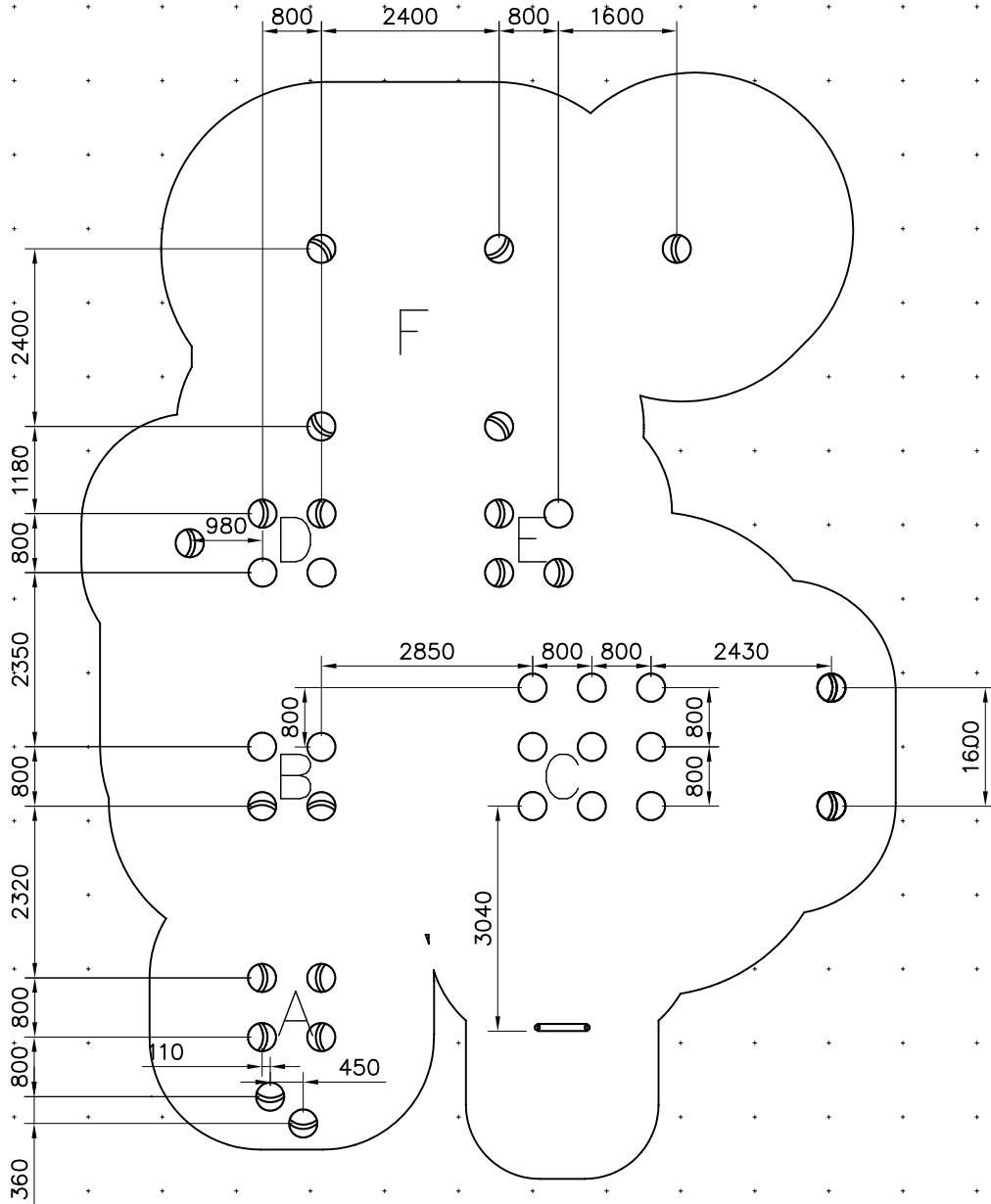
708370  28x200x1100	PCS 6	708372  28x200x2000	PCS 13	708374  690x704	PCS 3	708407 	PCS 3	708469  93x93x200	PCS 1	708472 	PCS 1
708473 	PCS 1	708474 	PCS 2	708595  28x700x1100	PCS 1	708645 	PCS 2	708670 	PCS 2	708681  68x385x725	PCS 1
708691  28x700x1100	PCS 2	708696  68x385x725	PCS 2	708700  700x1400	PCS 2	708709  32x400x840	PCS 2	708710  L 724	PCS 4	708746 	PCS 3
708756 	PCS 1	708761  	PCS 1	708879  705x940	PCS 1	708882  8-BOLTS 93x93x2450	PCS 9	708883  93x93x3670	PCS 2	708884  45x374x591	PCS 2
708885  45x374x591	PCS 2	708896  28x200x2000	PCS 1	708898  28x200x2000	PCS 1	708905  93x93x1846	PCS 2	708906  45x145x372	PCS 8	708970  	PCS 1
709037  28x350x850	PCS 6	709046 	PCS 2	709050  93x93x2730	PCS 2	709051  20x390x830	PCS 1	709062 	PCS 5	709410  	PCS 2
900240  Ø8x70	PCS 106	902270  Ø5x50	PCS 20	903093  Ø8x90	PCS 447	903100 	PCS 5	905051  Ø24/8.4	PCS 4	905104  M10	PCS 136

DATE: 25.10.2019

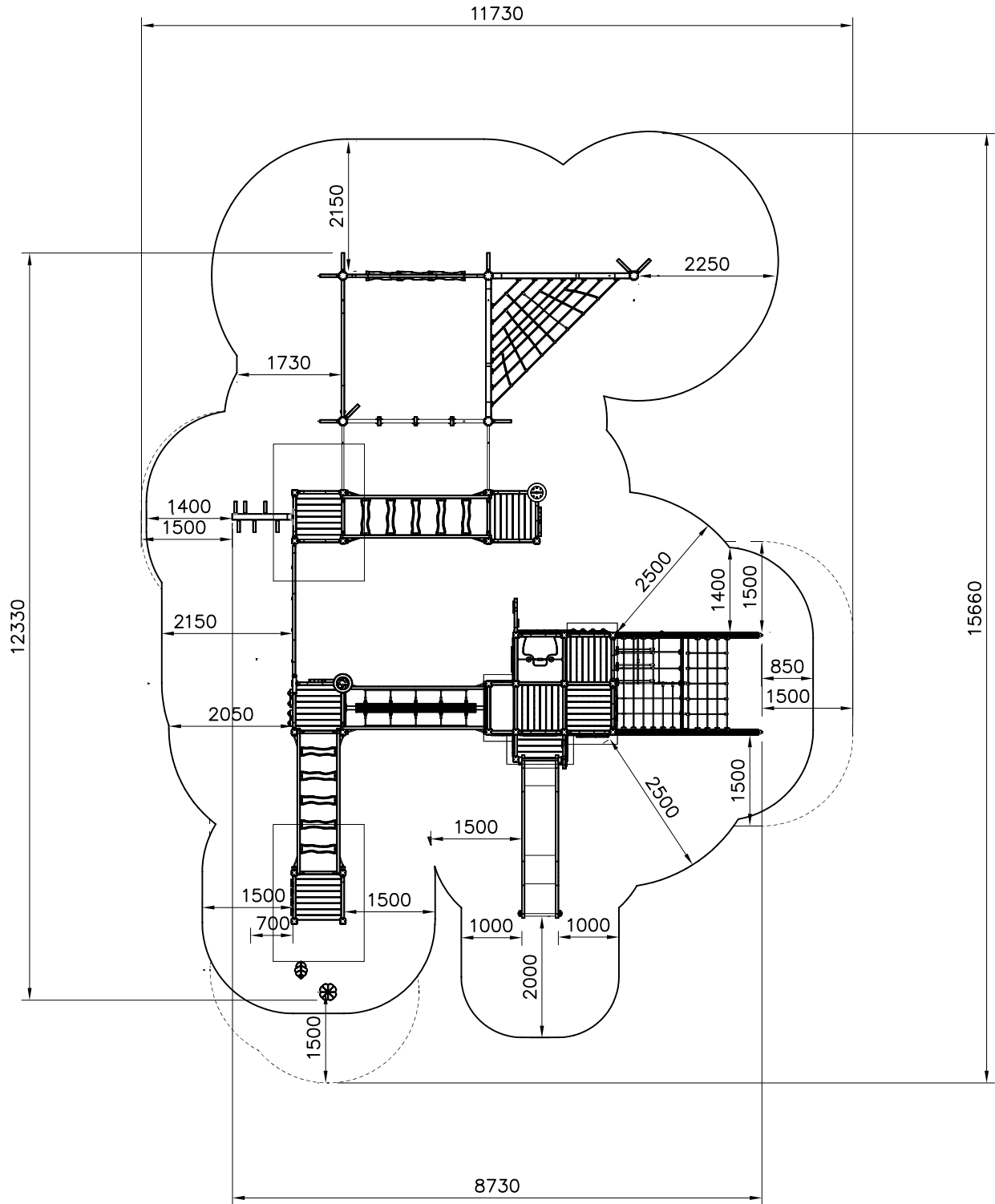
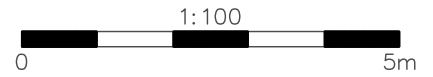
905838-216	PCS 12	909231	PCS 2	909233	PCS 2	909256	PCS 96	909349	PCS 20	909491	PCS 9
											
L 1060		8x130		8x100		Ø16/8.4		12x50		L 150	
909509	PCS 20	909531	PCS 20	909743	PCS 1	910713	PCS 2	980100	PCS 202	980101	PCS 8
											
M12x50		130x130x150		705x612		ADJUSTABLE		Ø5x50		Ø4,5x70	
980110	PCS 16	980111	PCS 8	980114	PCS 8	980123	PCS 122	980128	PCS 9	P07526	PCS 6
											
Ø4x35		Ø4x40		Ø4x20		Ø7x60		Ø7x40		93x93x1546	
P07664	PCS 3	P13092	PCS 1		PCS		PCS		PCS		PCS
											
L 1200											
	PCS		PCS		PCS		PCS		PCS		PCS
	PCS		PCS		PCS		PCS		PCS		PCS

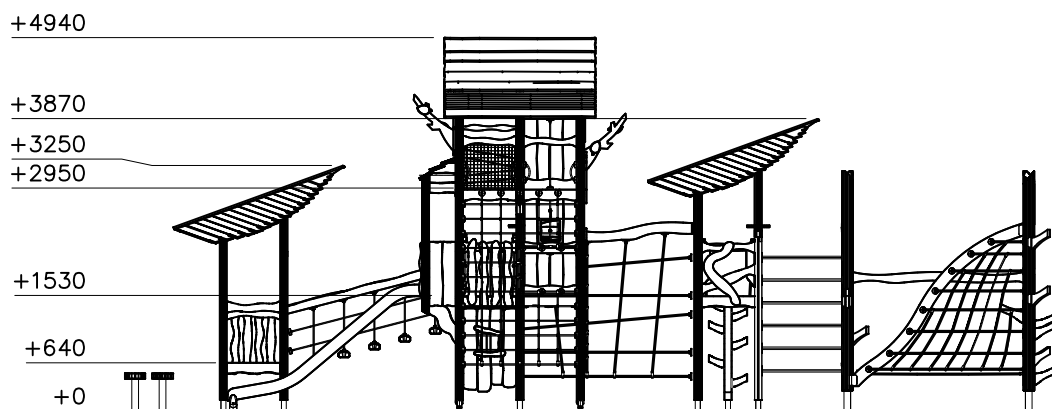
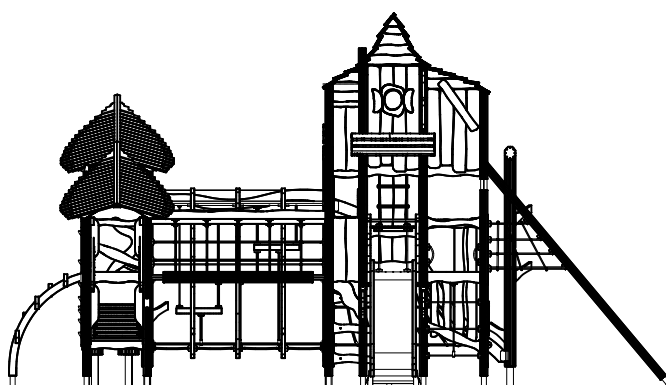
EN/AS Impact Area 125 m<sup>2</sup>

Grid size = 1000 mm

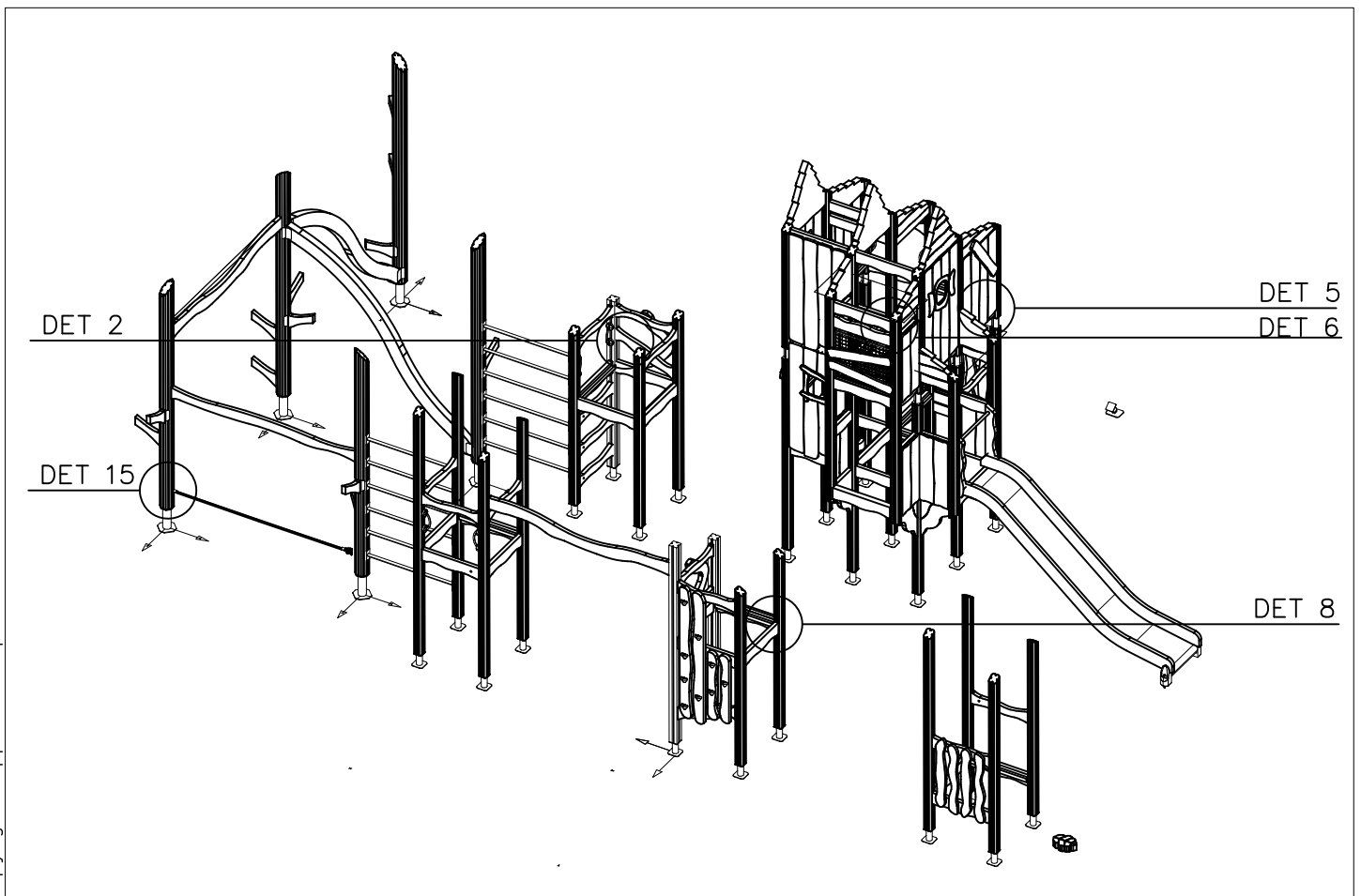
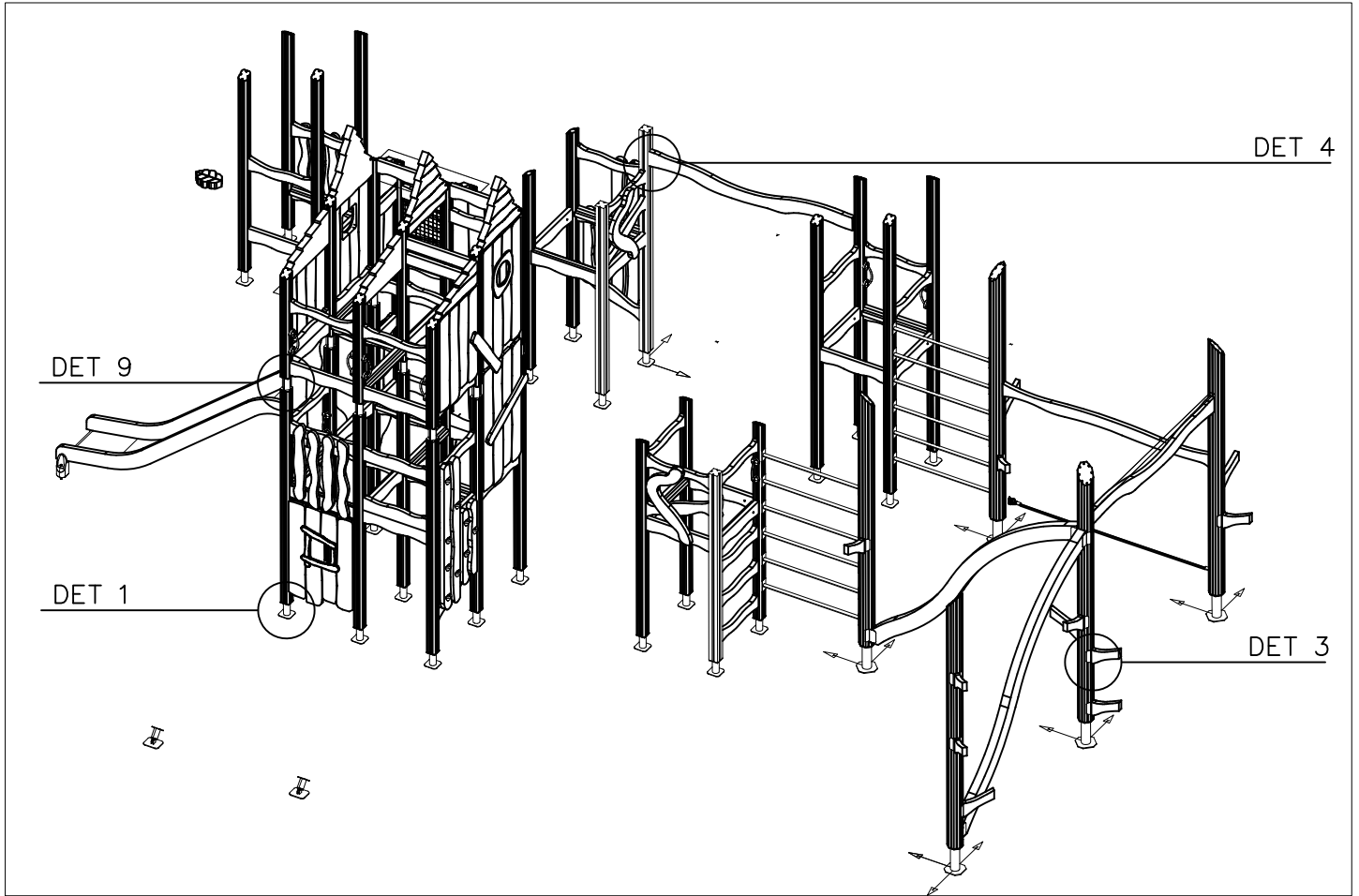



- EN/AS Impact Area 125 m<sup>2</sup>
- - - - Falling Space 131.7 m<sup>2</sup>  
Max Falling Height 2950 mm

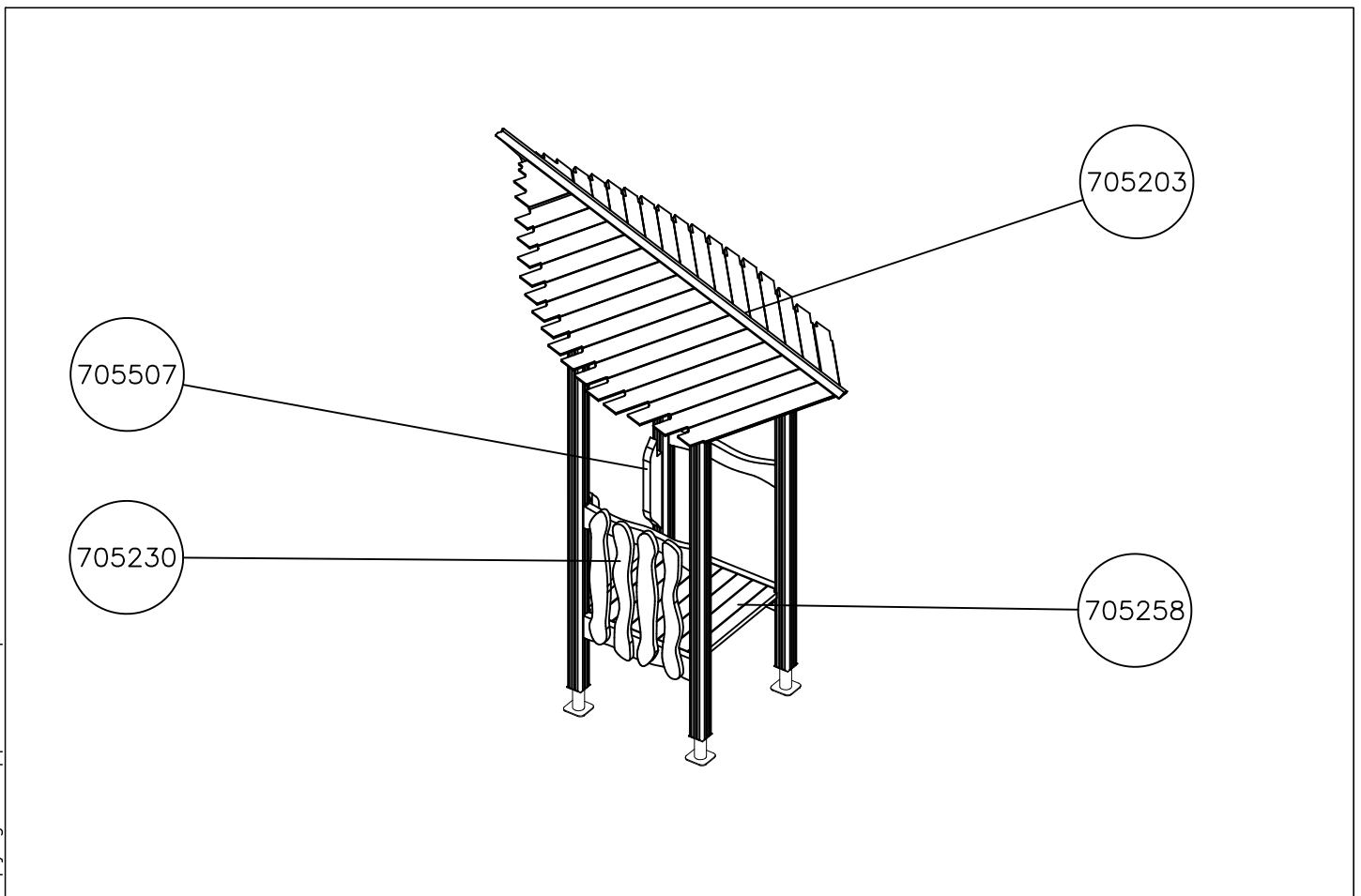
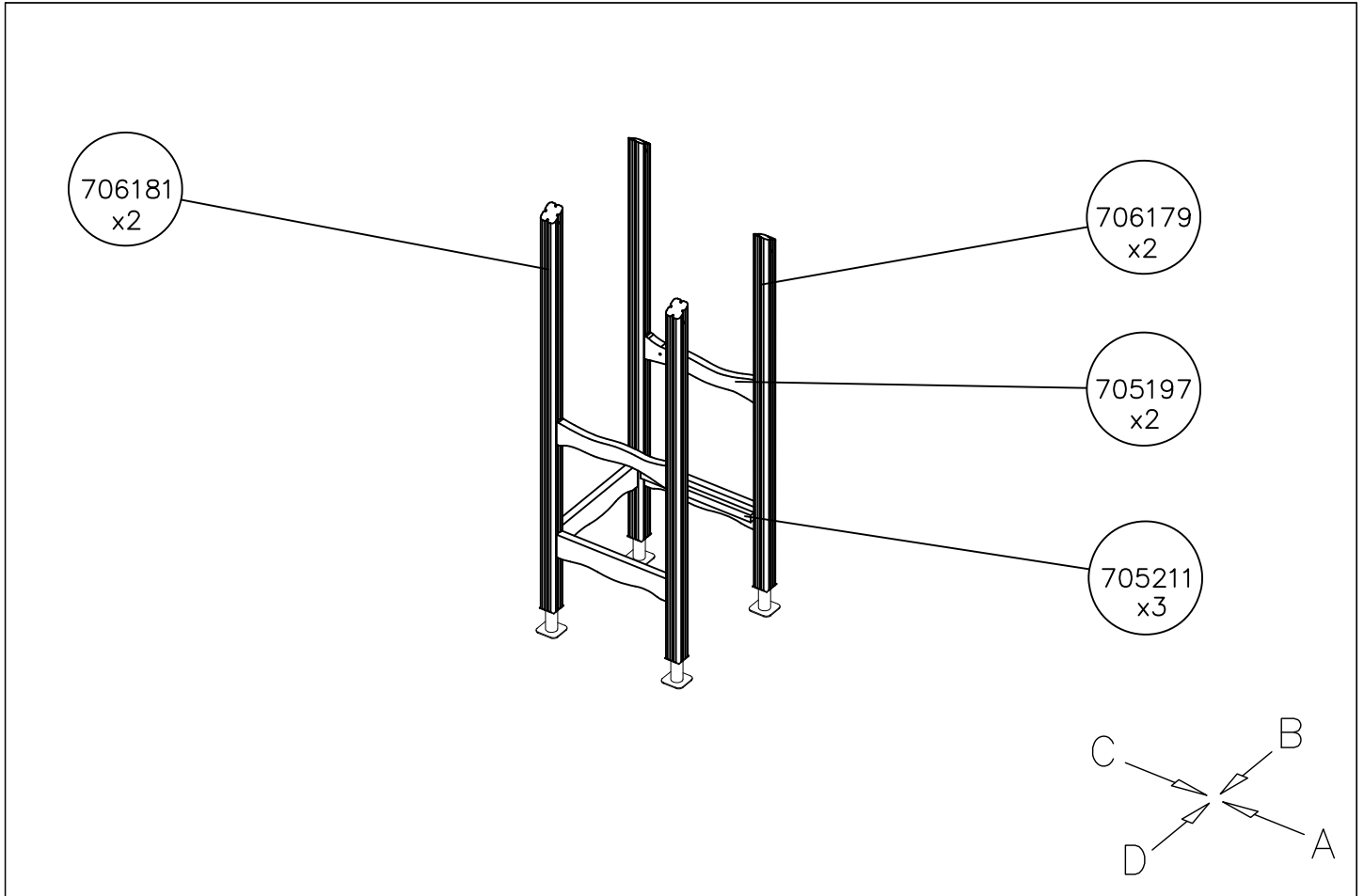








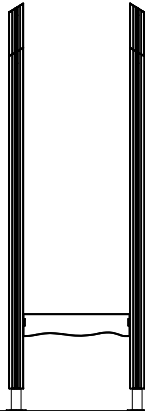
<p>DET 1</p>	<p>DET 2</p>	<p>DET 3</p>	<p>DET 4</p>
<p>DET 5</p>	<p>DET 6</p>	<p>DET 7</p>	<p>DET 8</p>
<p>DET 9</p>	<p>DET 10</p>	<p>DET 11</p>	<p>DET 12</p>
<p>DET 13</p>	<p>DET 14</p>	<p>DET 15</p>	<p>DET 16</p>
<p>DET 17</p>			



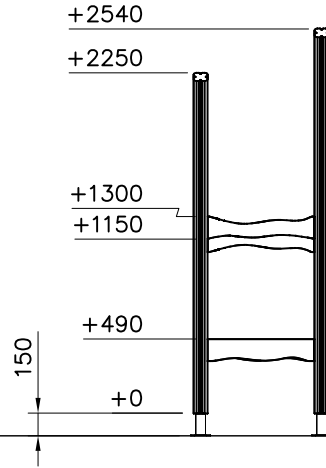
DATE: 13.9.2019

1:50

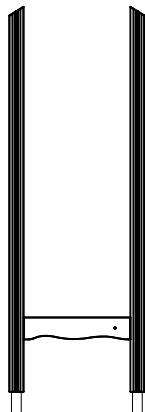
(A)



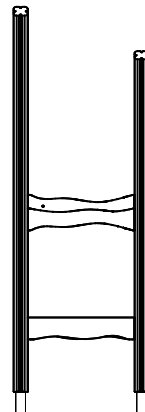
(B)

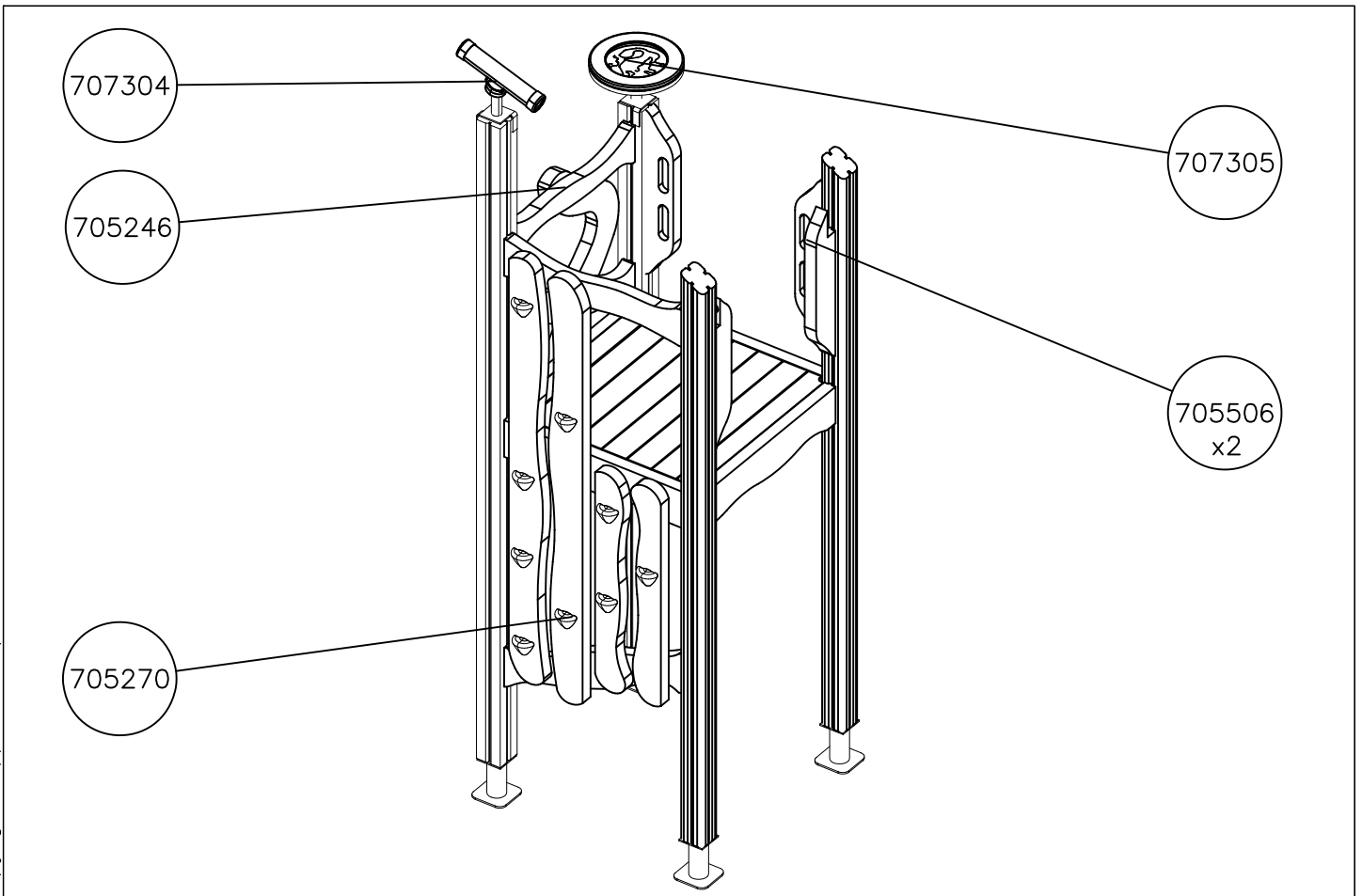
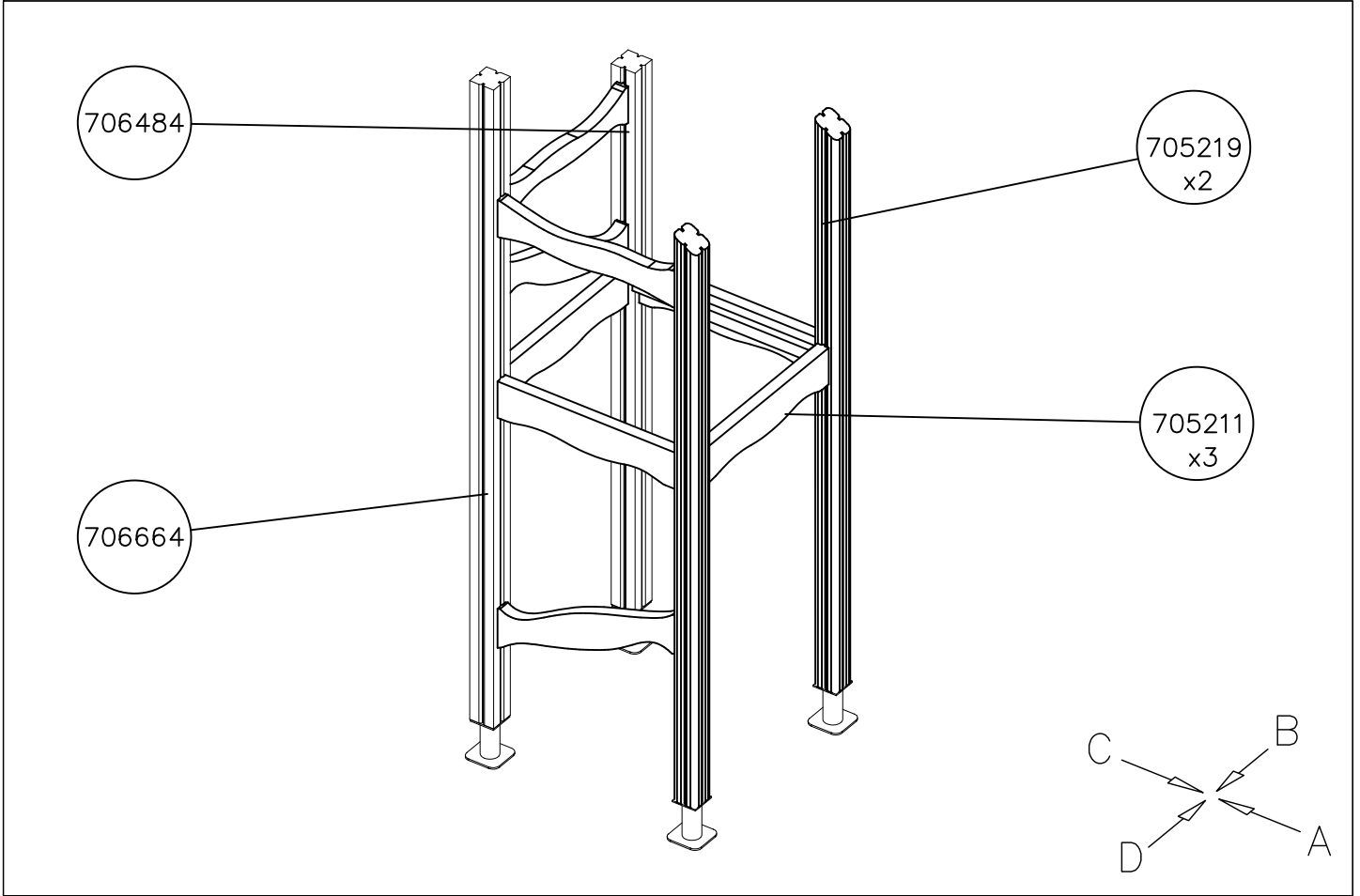


(C)



(D)

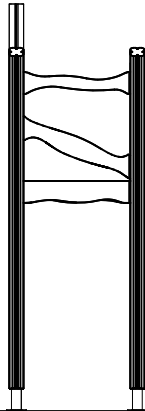




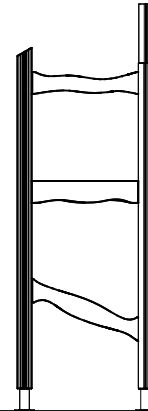
DATE: 13.9.2019

1:50

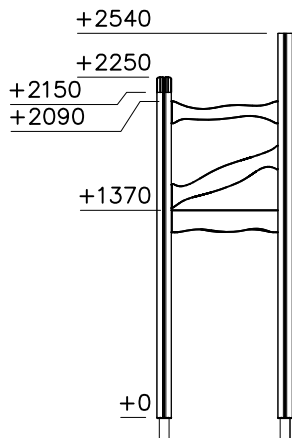
(A)



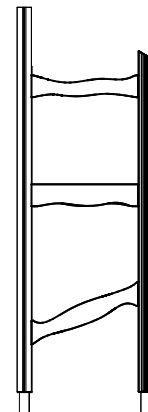
(B)

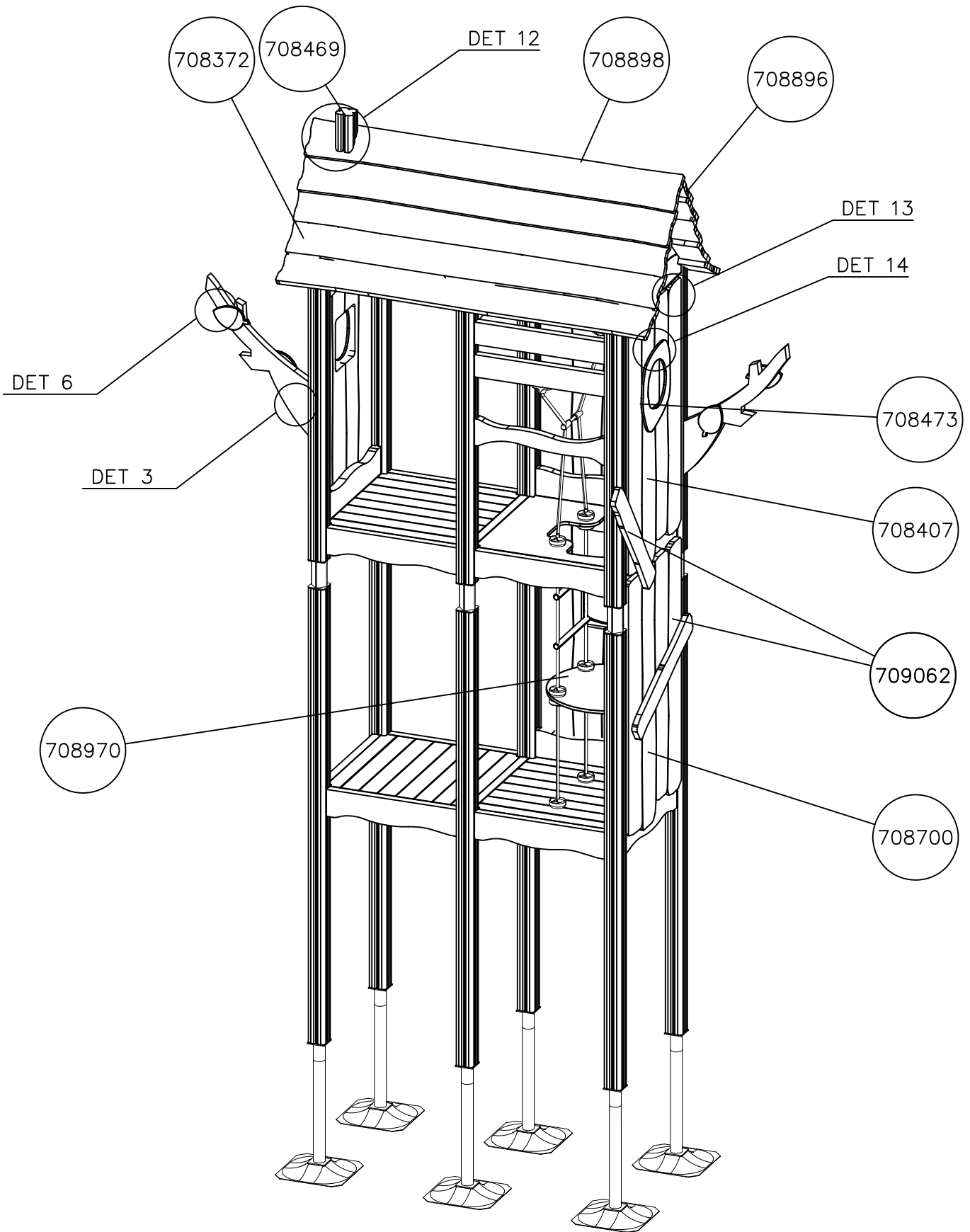


(C)

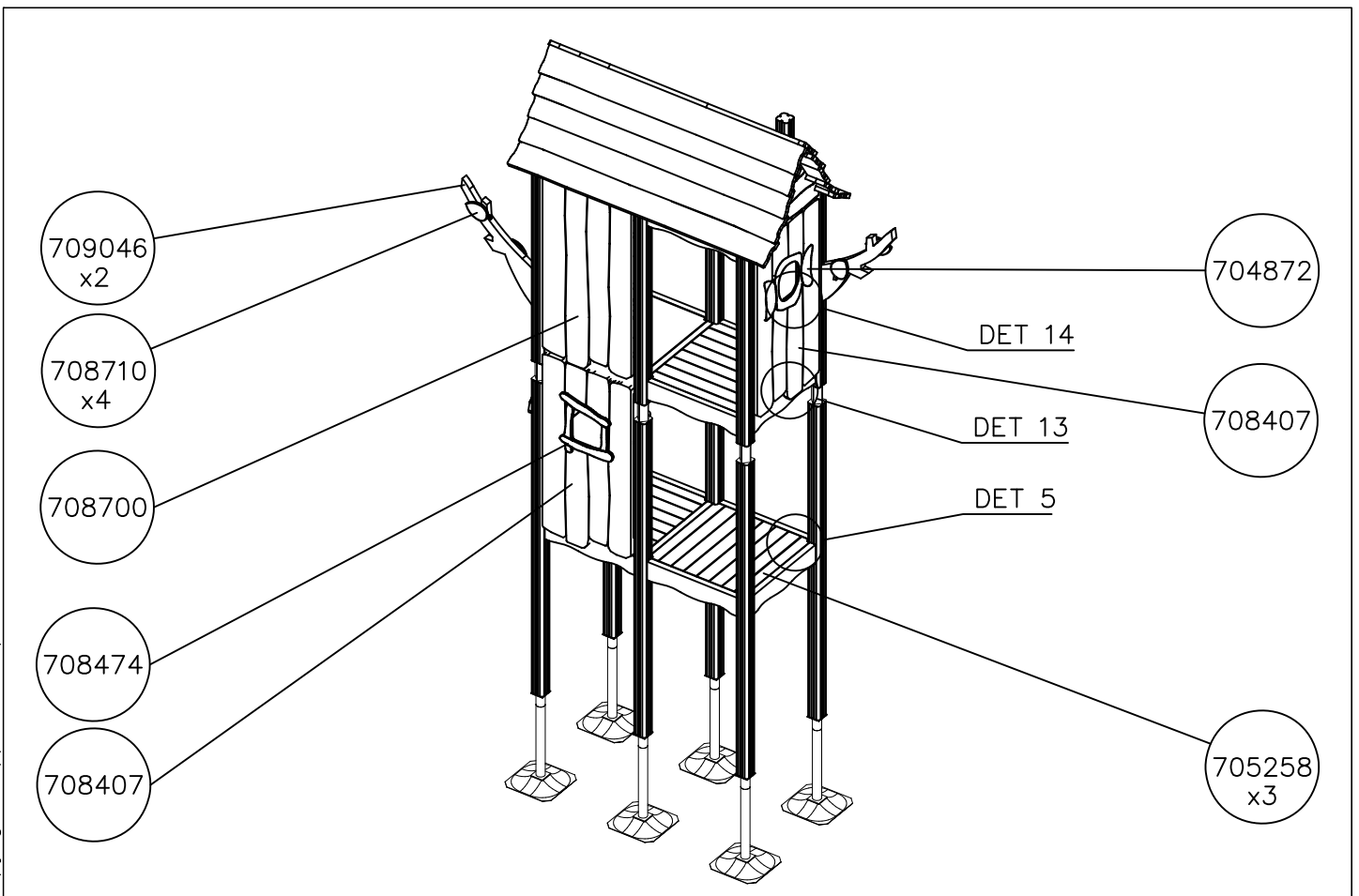
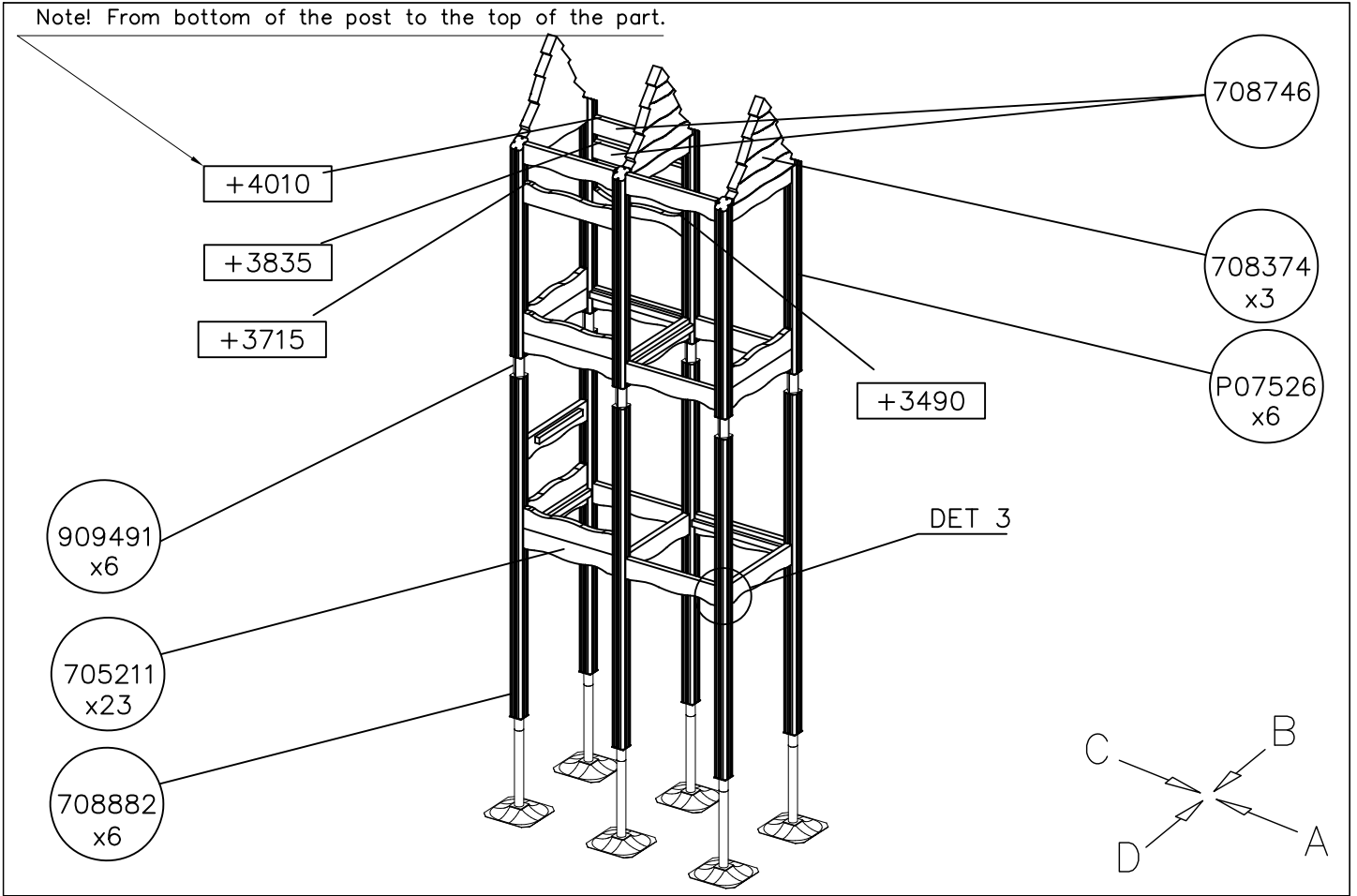


(D)





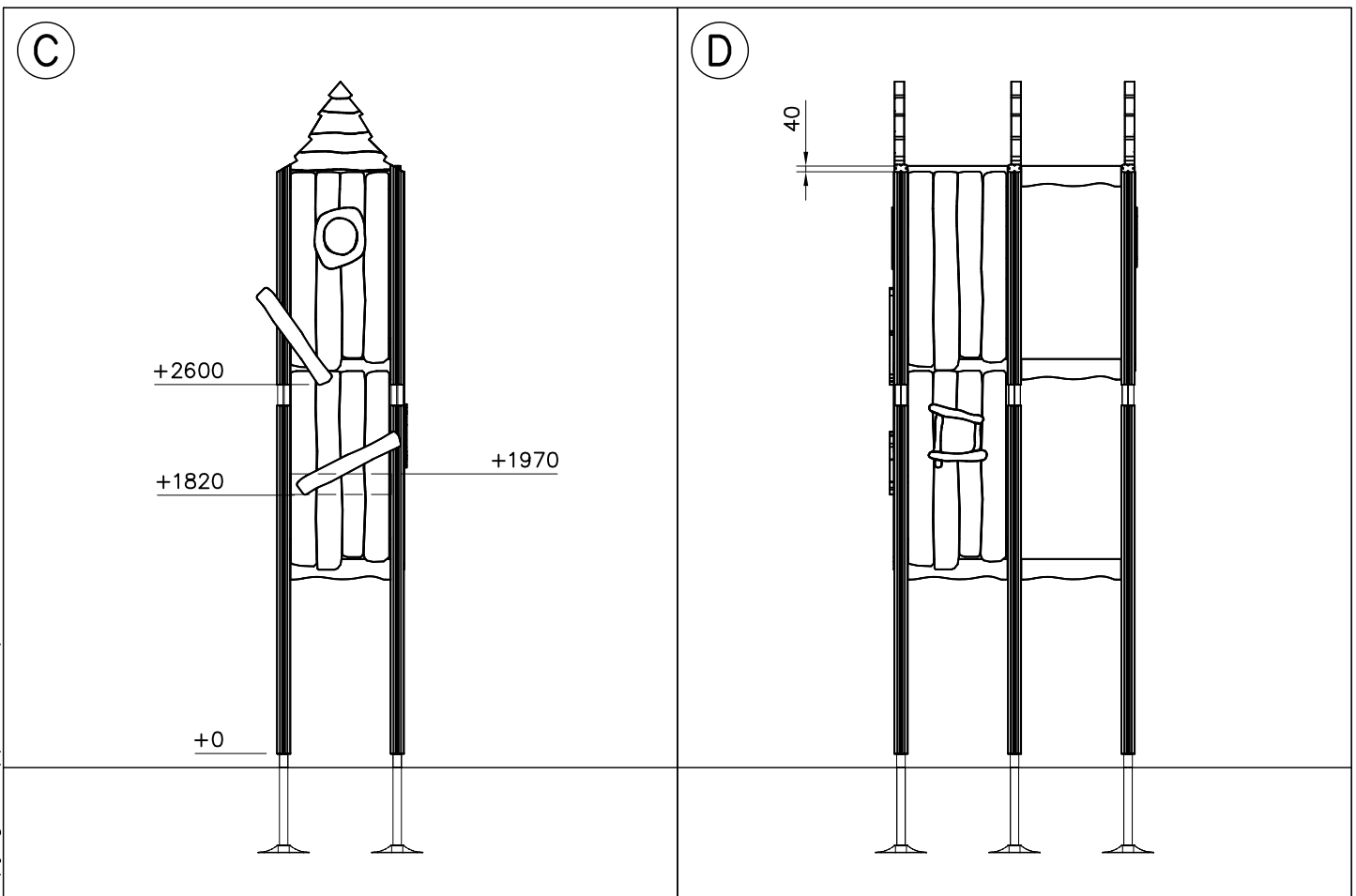
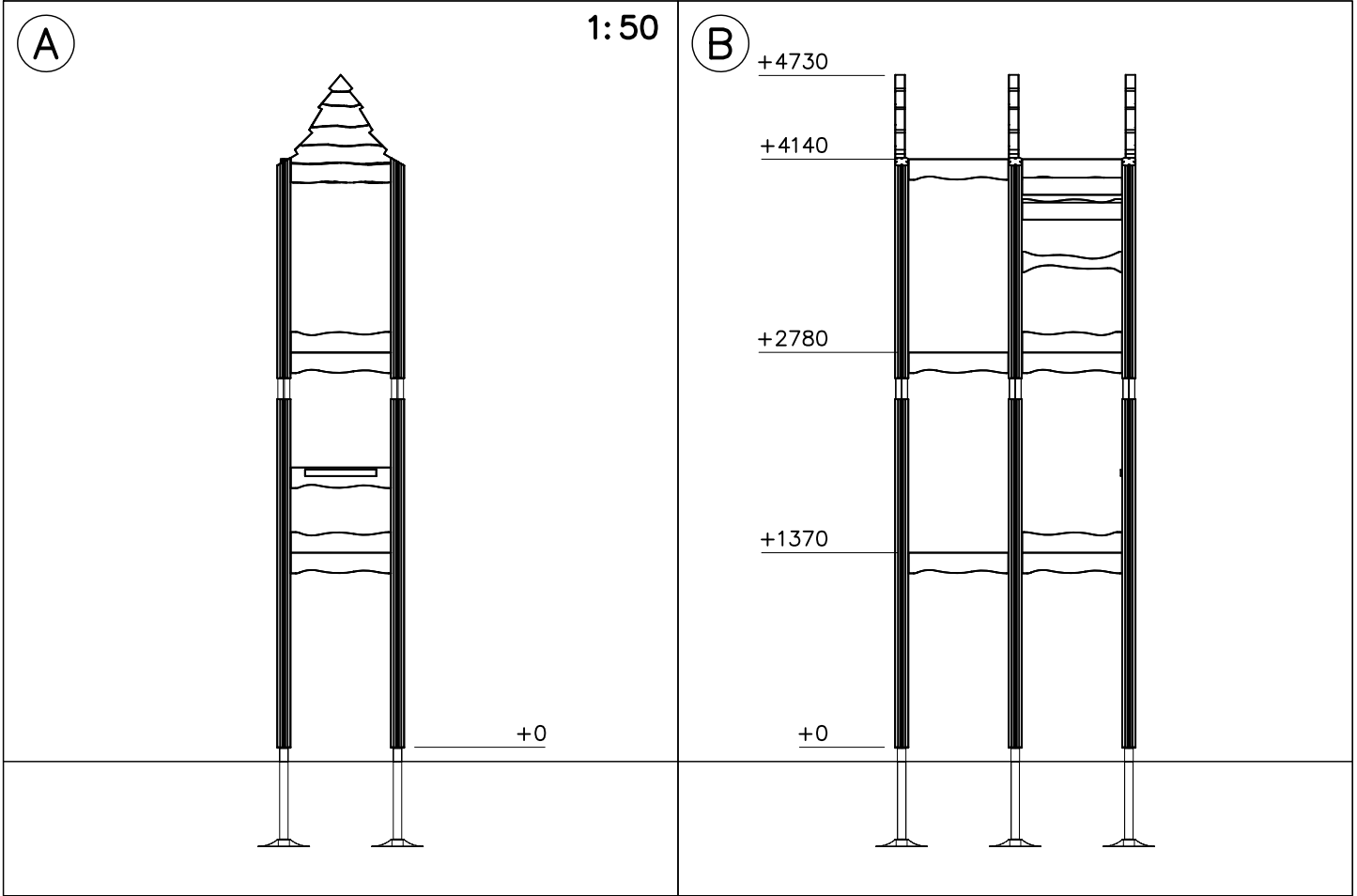
Note! From bottom of the post to the top of the part.

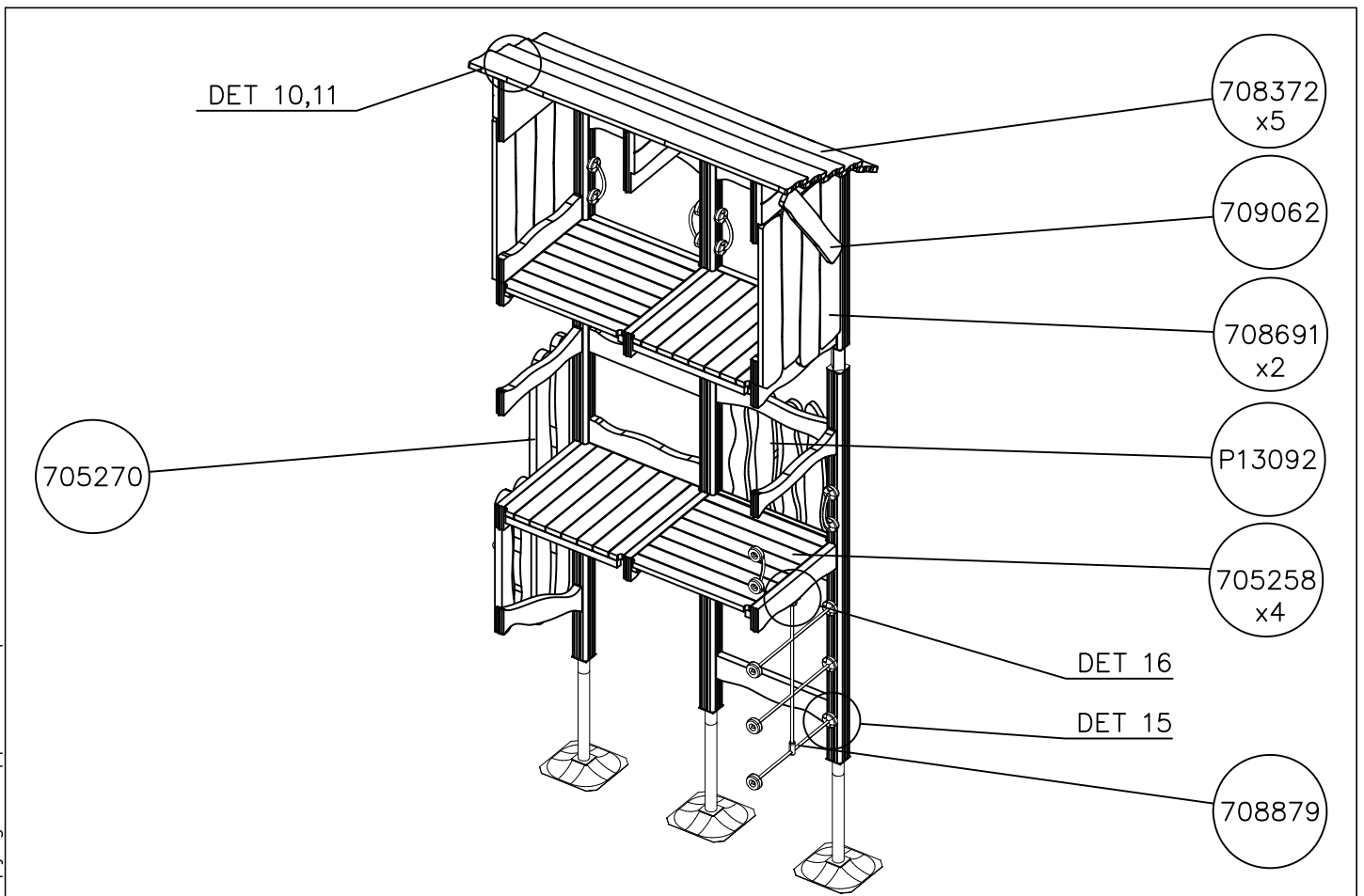
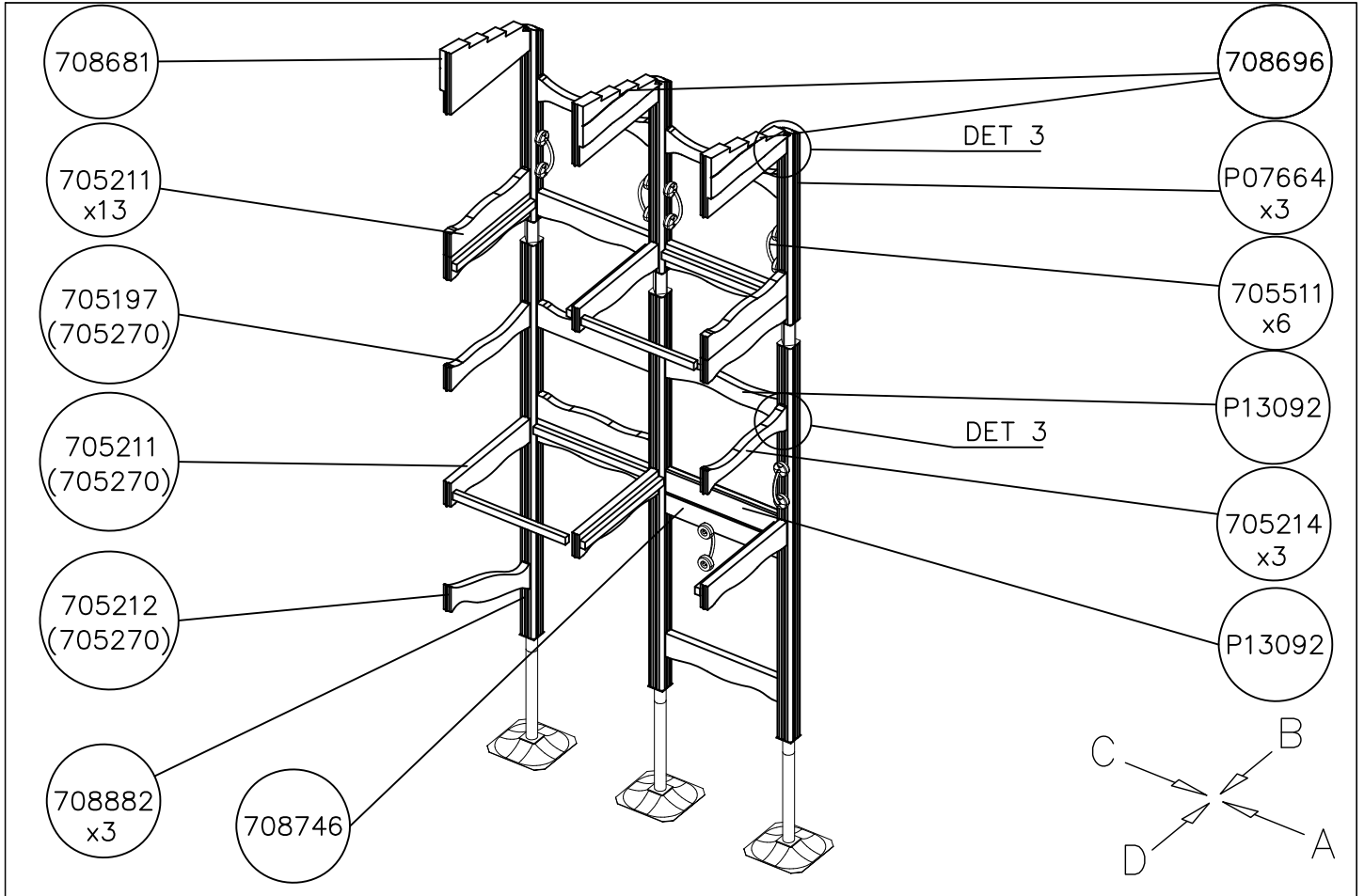




DATE: 13.9.2019

1:50

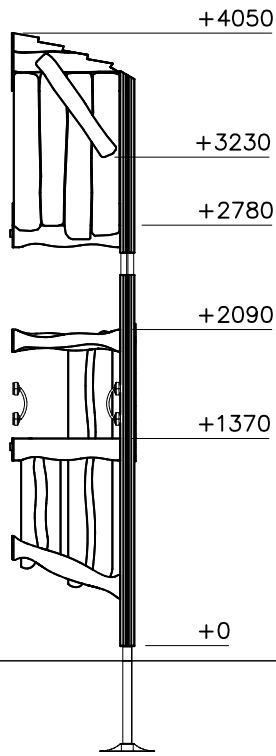




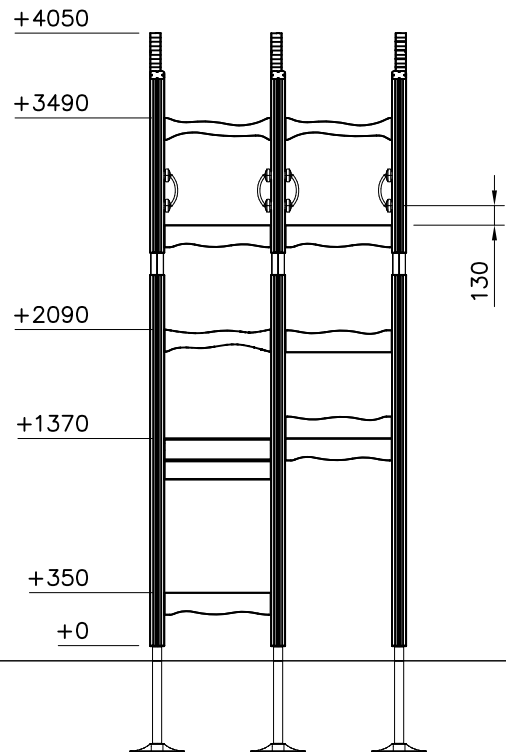
DATE: 13.9.2019

1:50

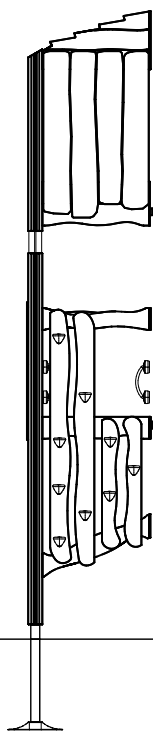
(A)



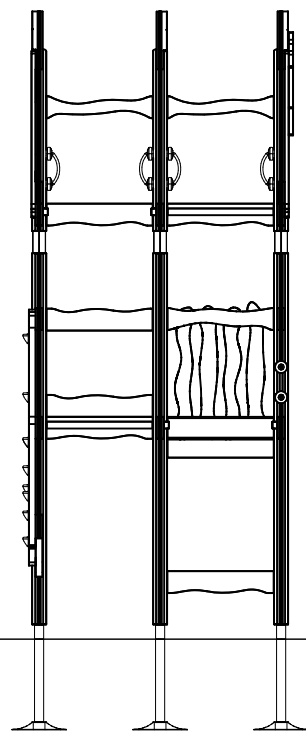
(B)

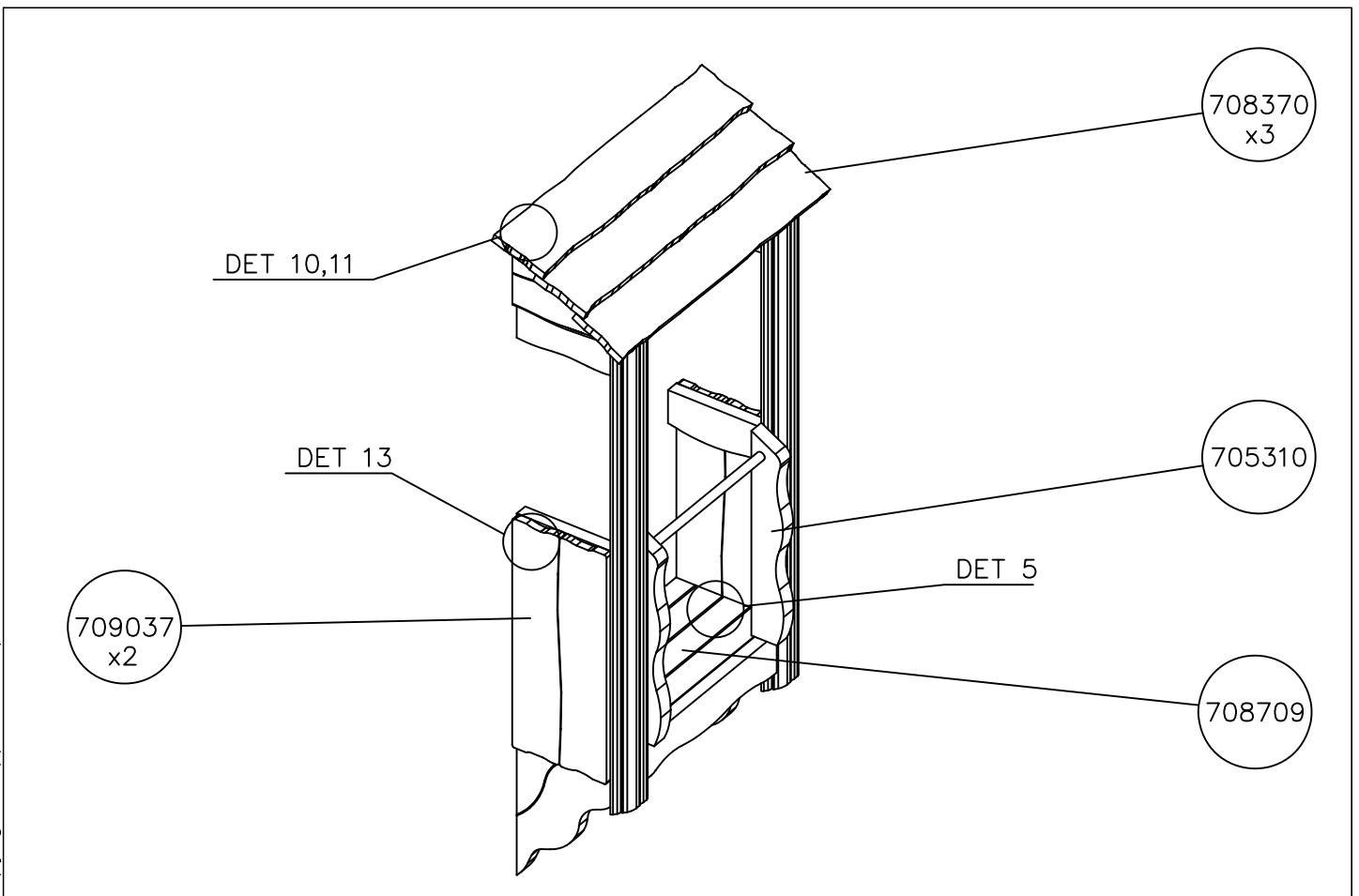
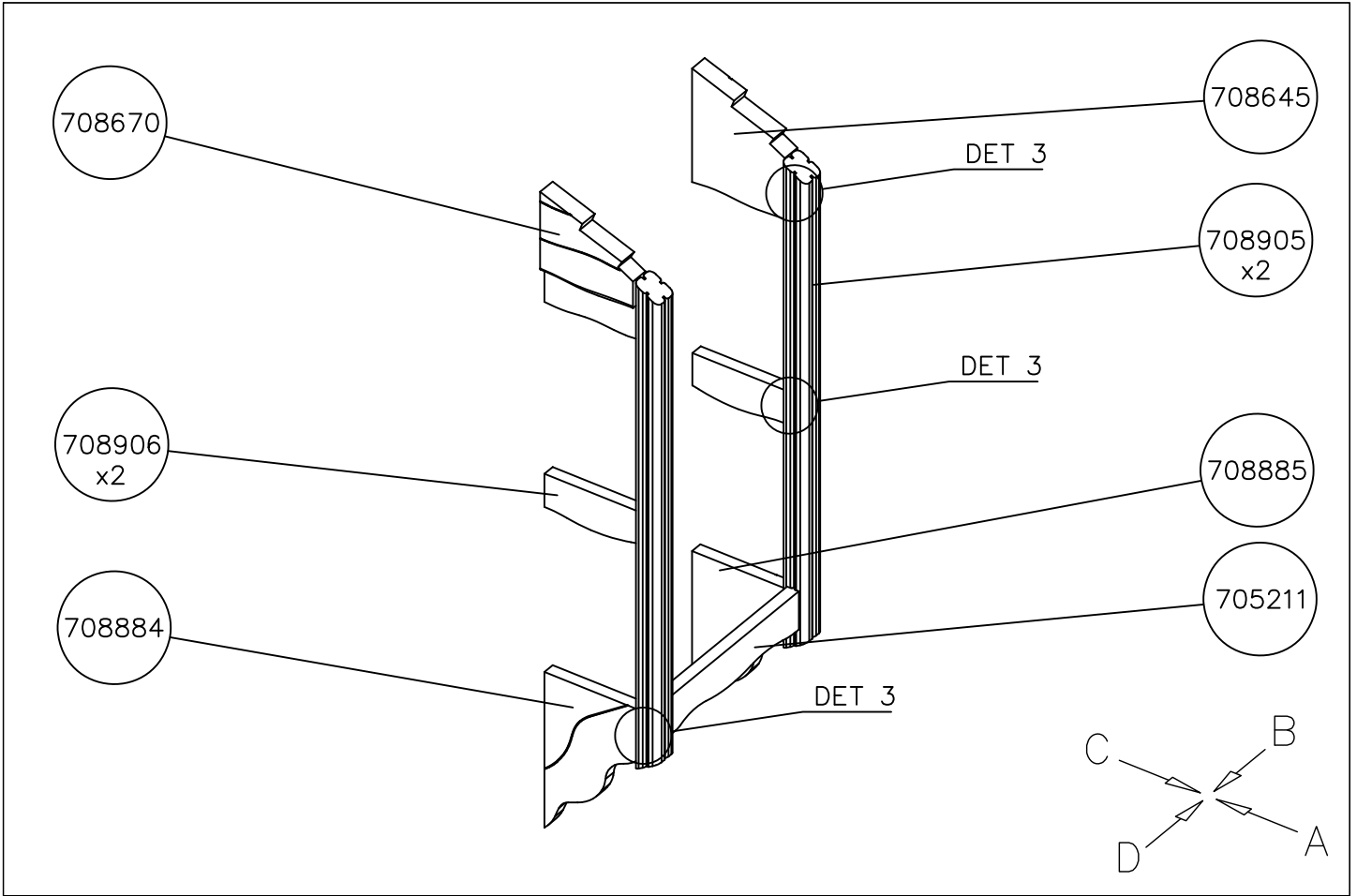


(C)



(D)

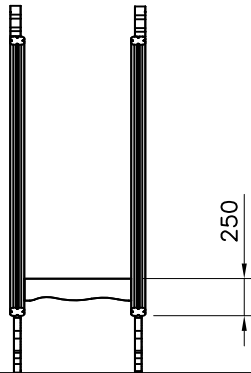




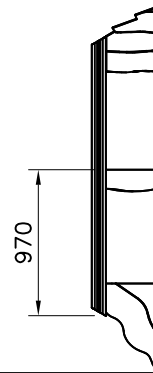
DATE: 13.9.2019

1:50

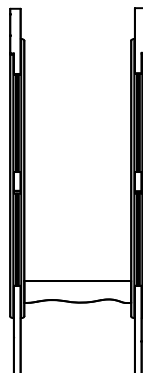
(A)



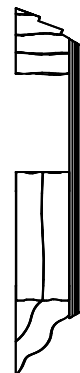
(B)

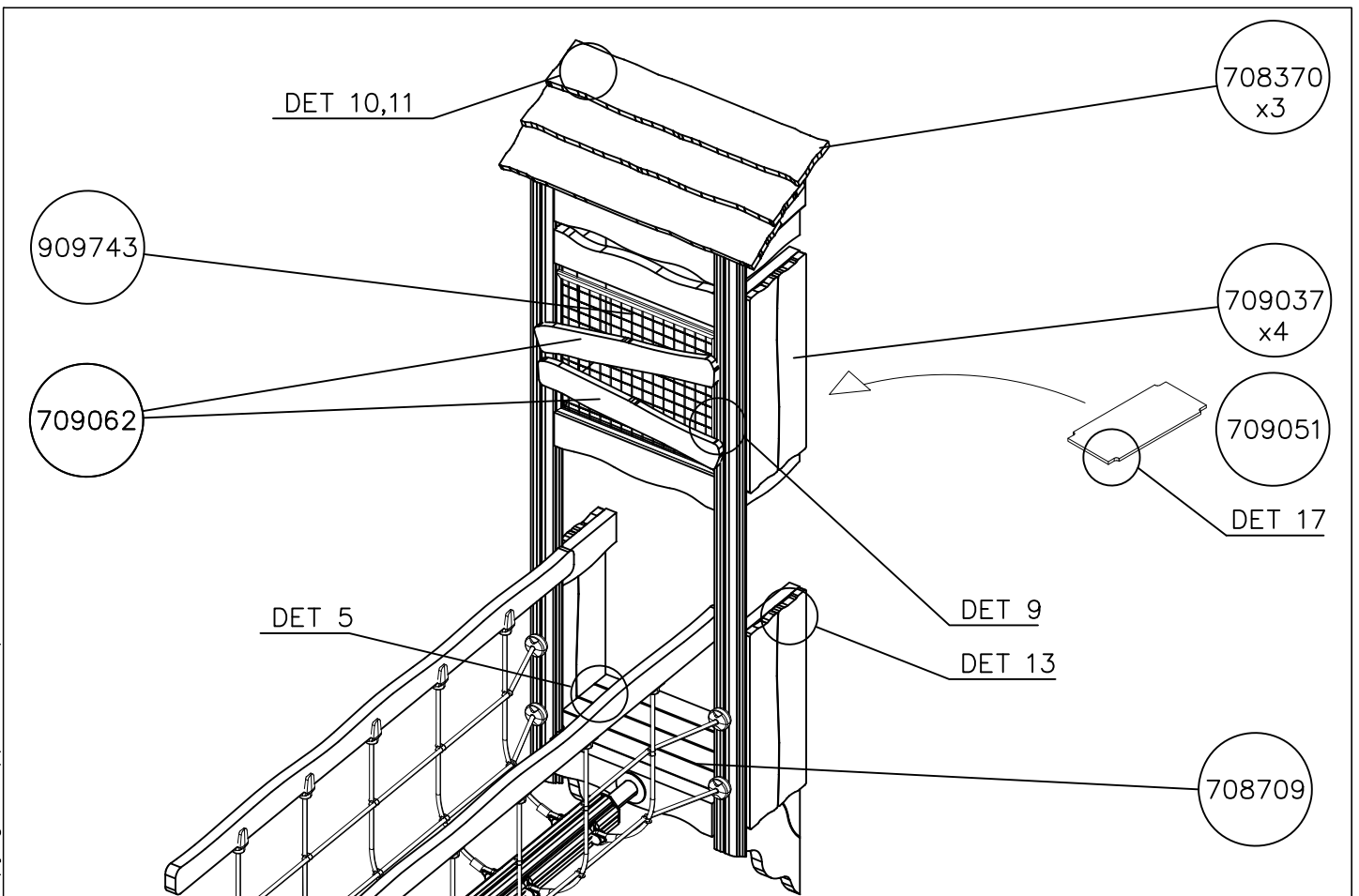
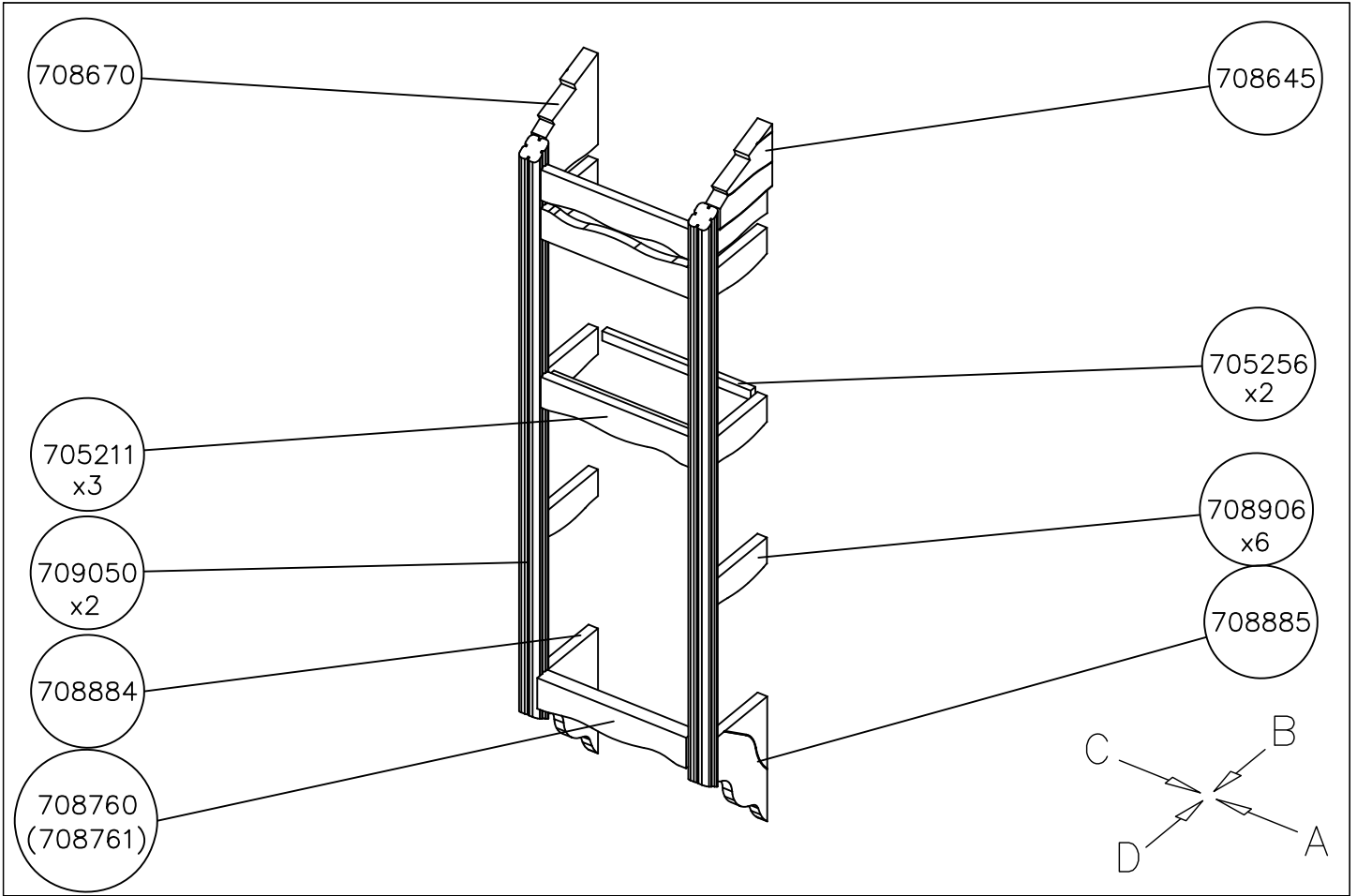


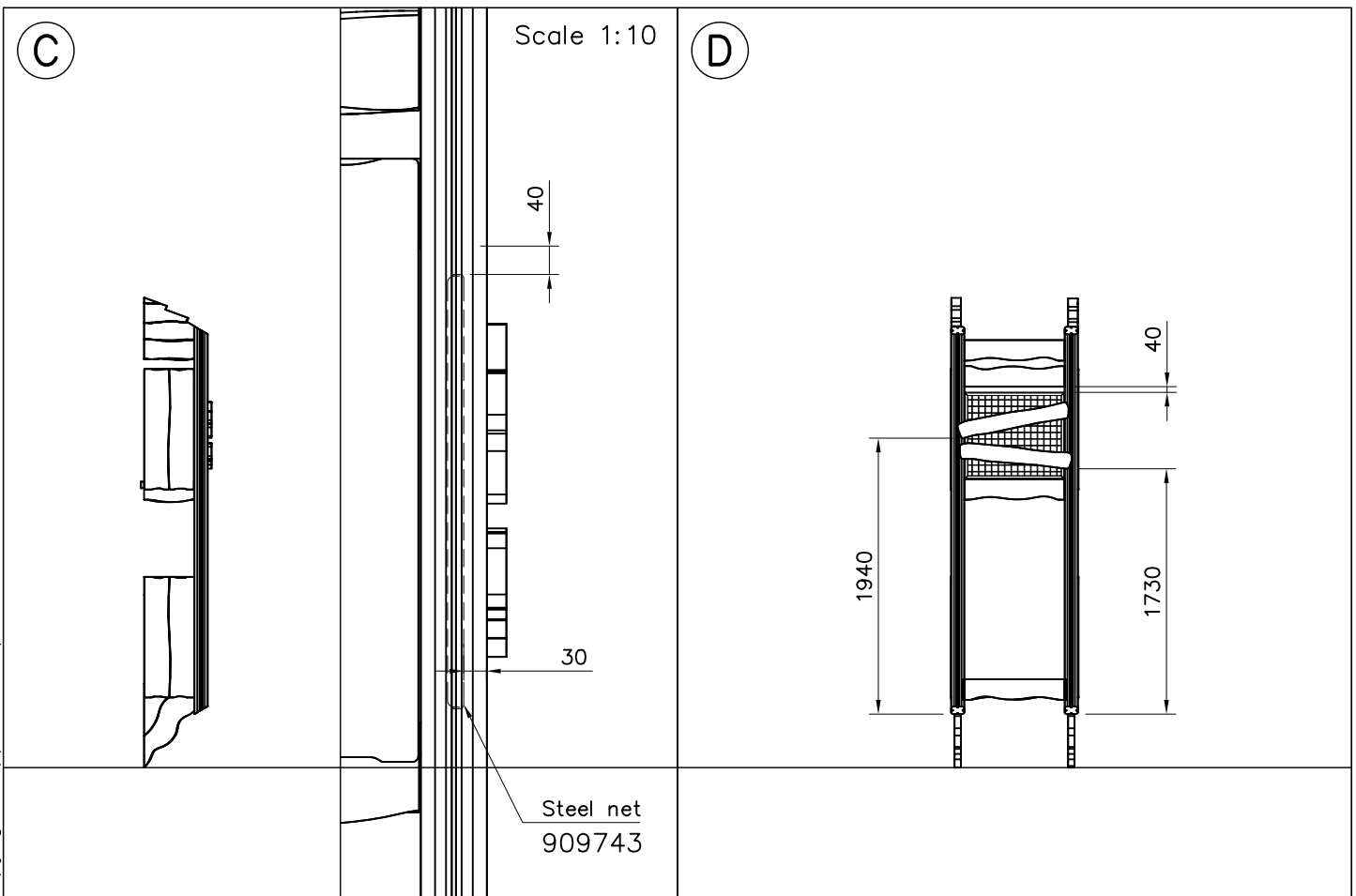
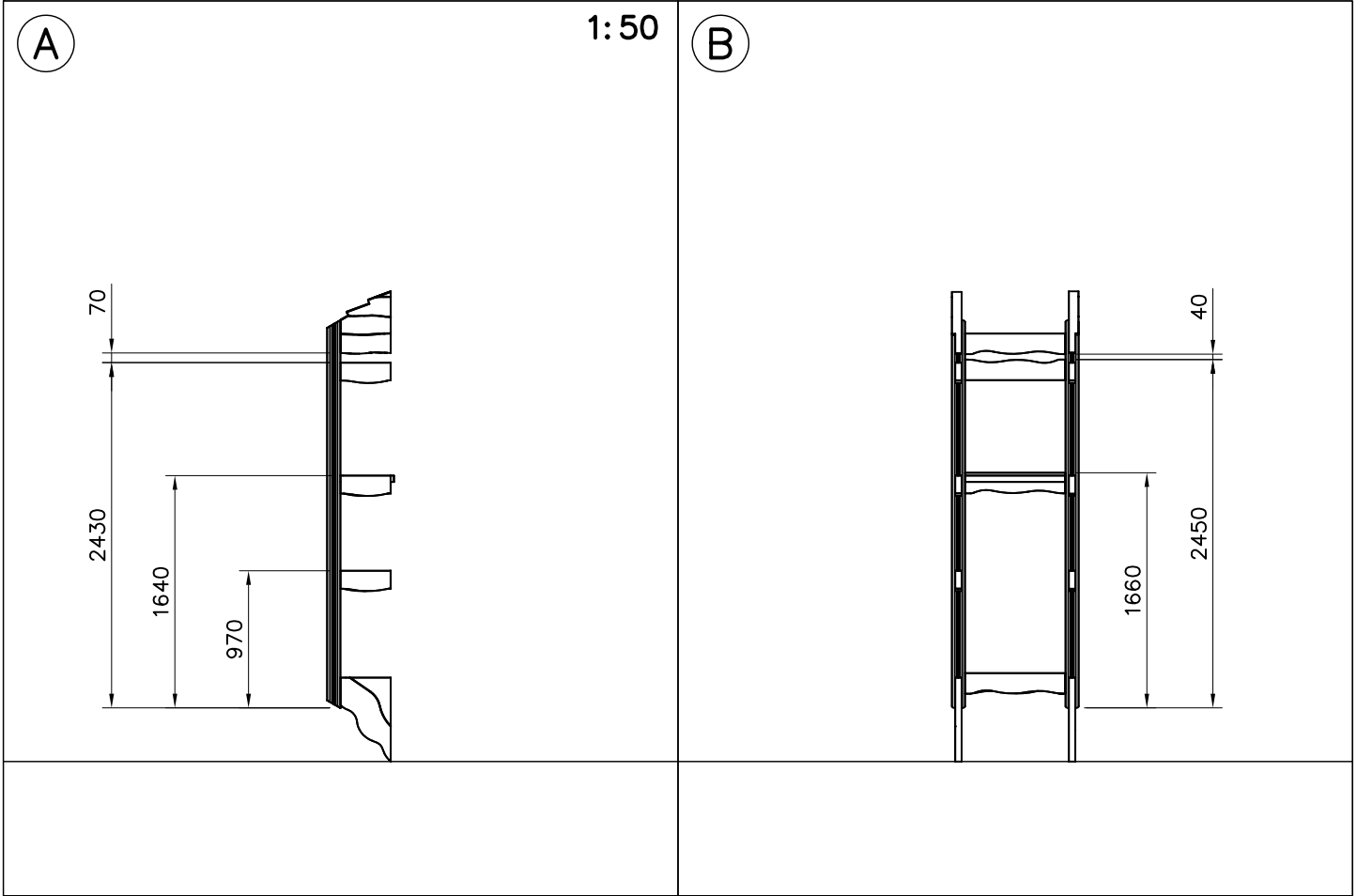
(C)

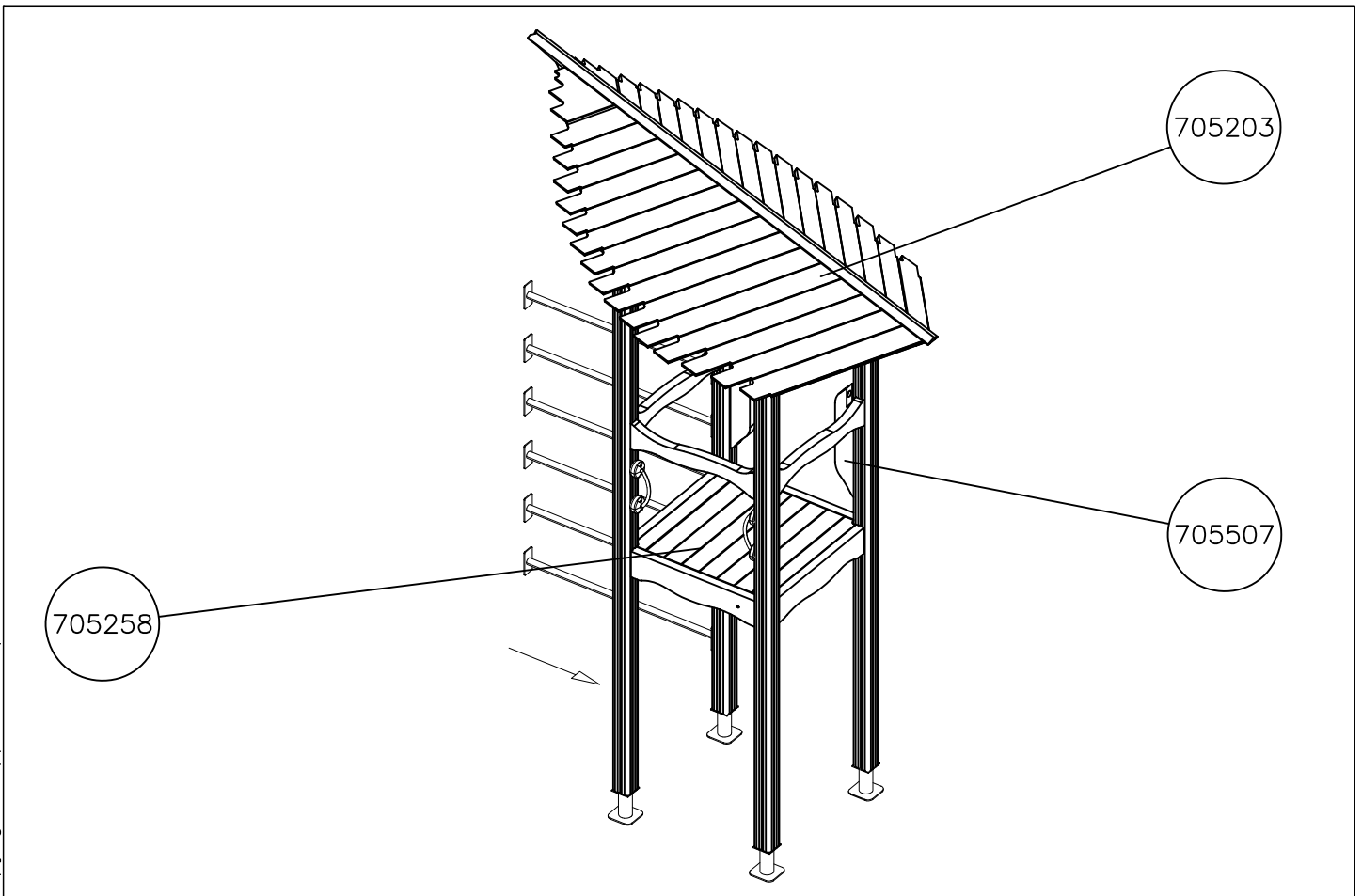
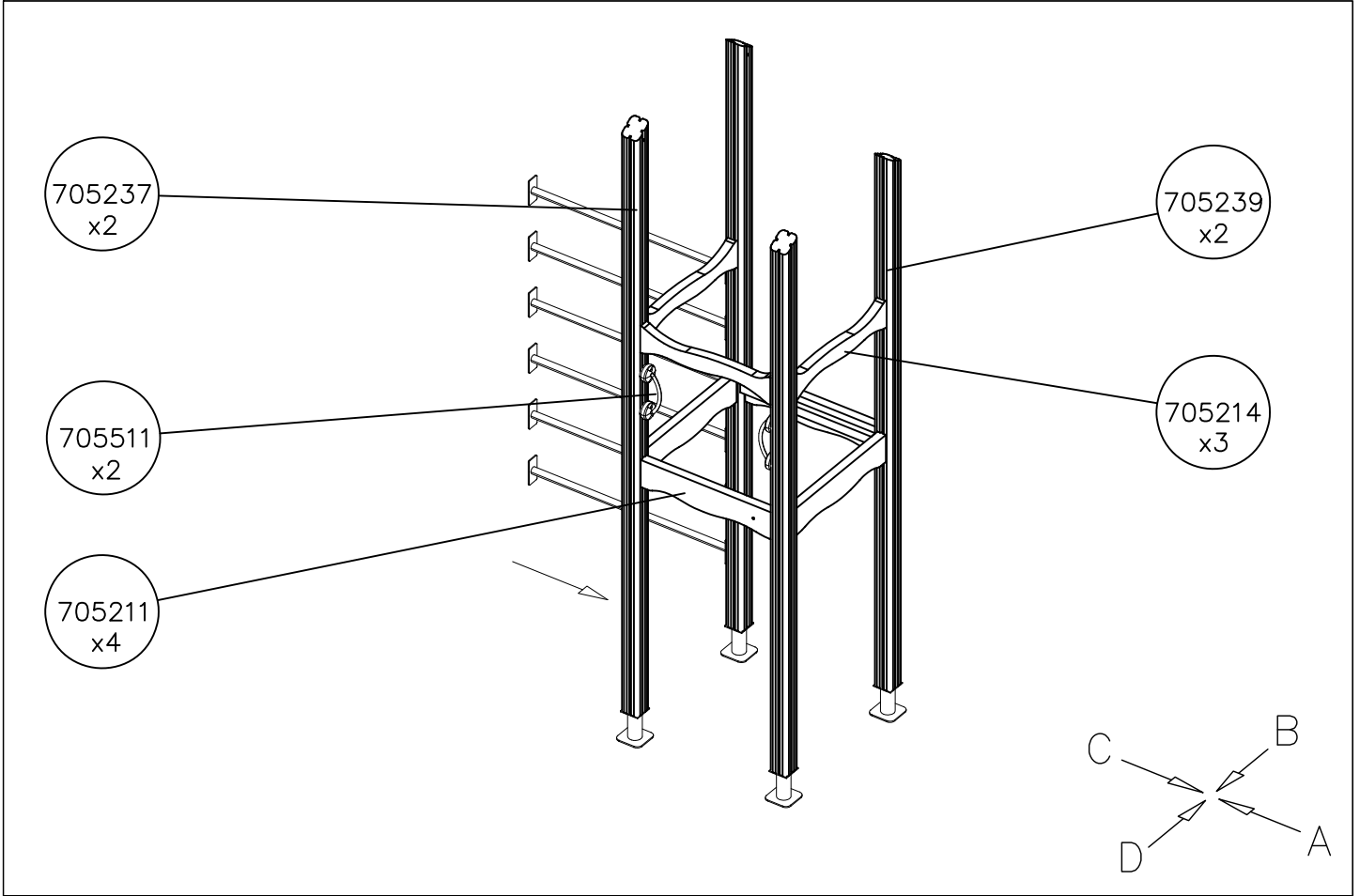


(D)







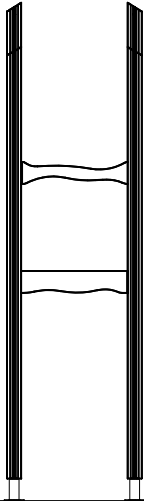




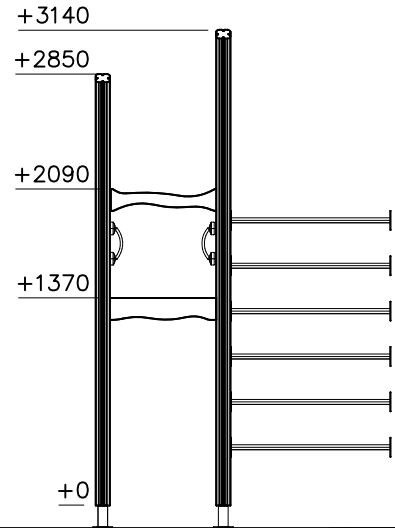
DATE: 13.9.2019

1:50

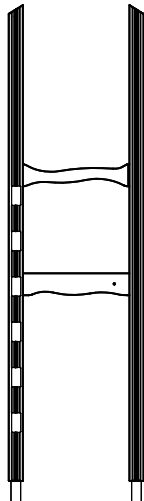
(A)



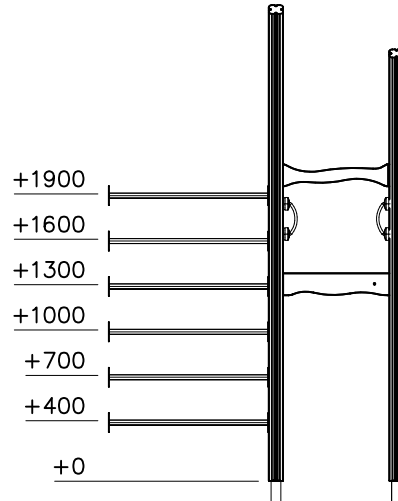
(B)

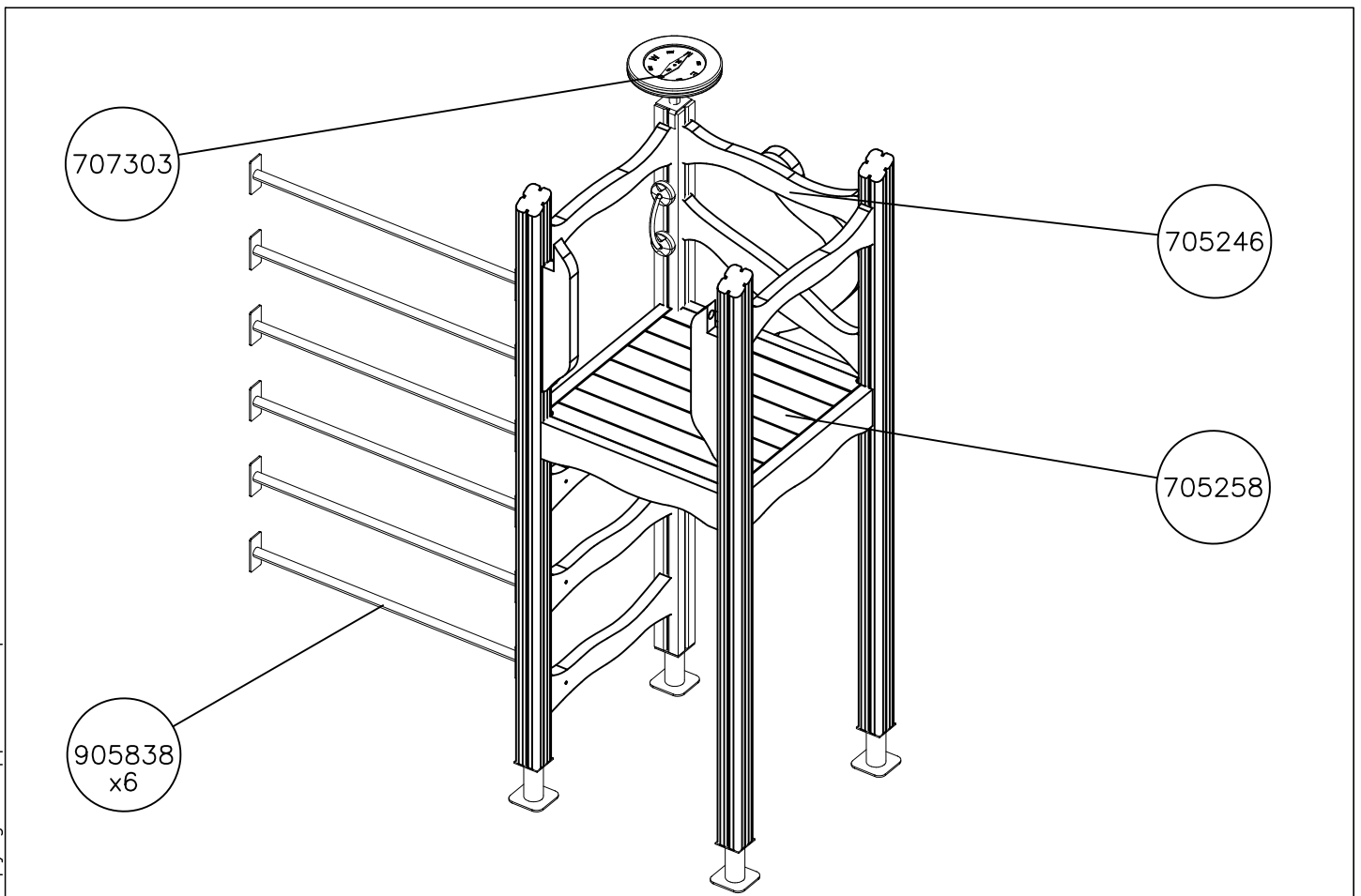
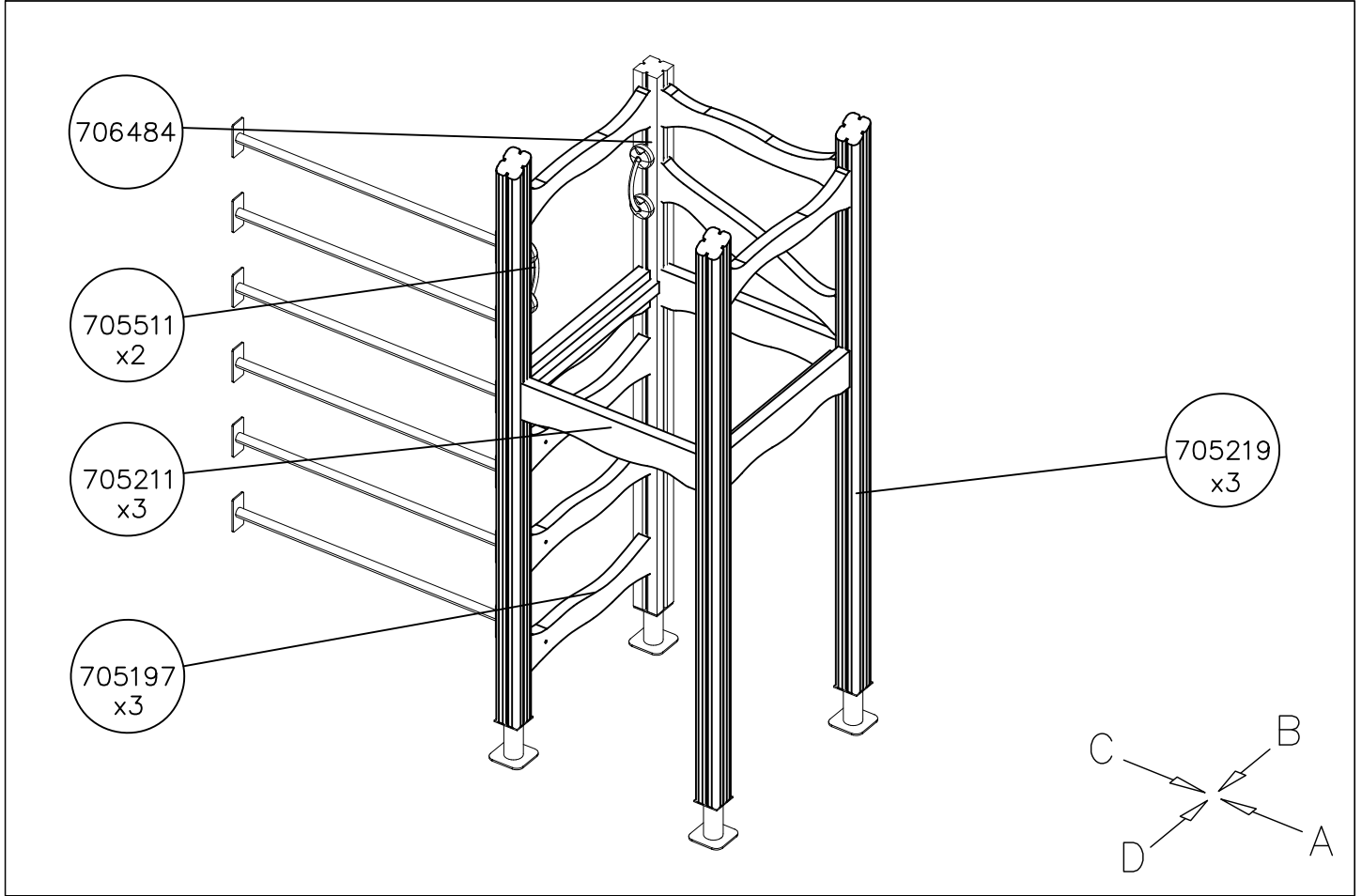


(C)



(D)

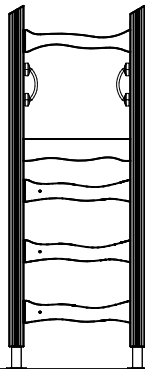




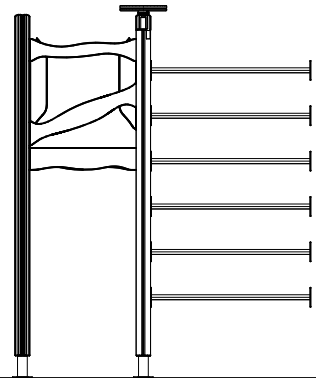
DATE: 13.9.2019

1:50

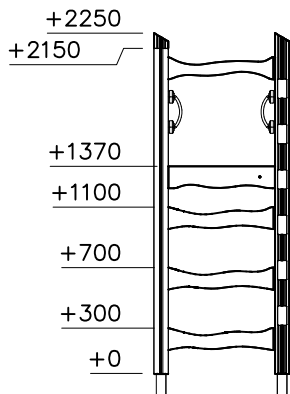
(A)



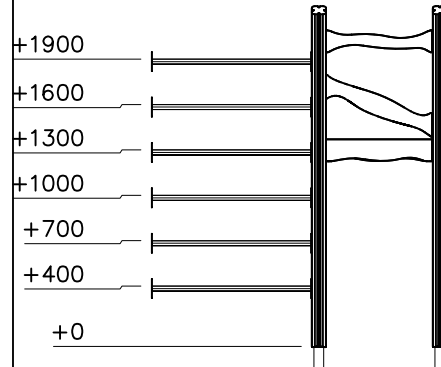
(B)



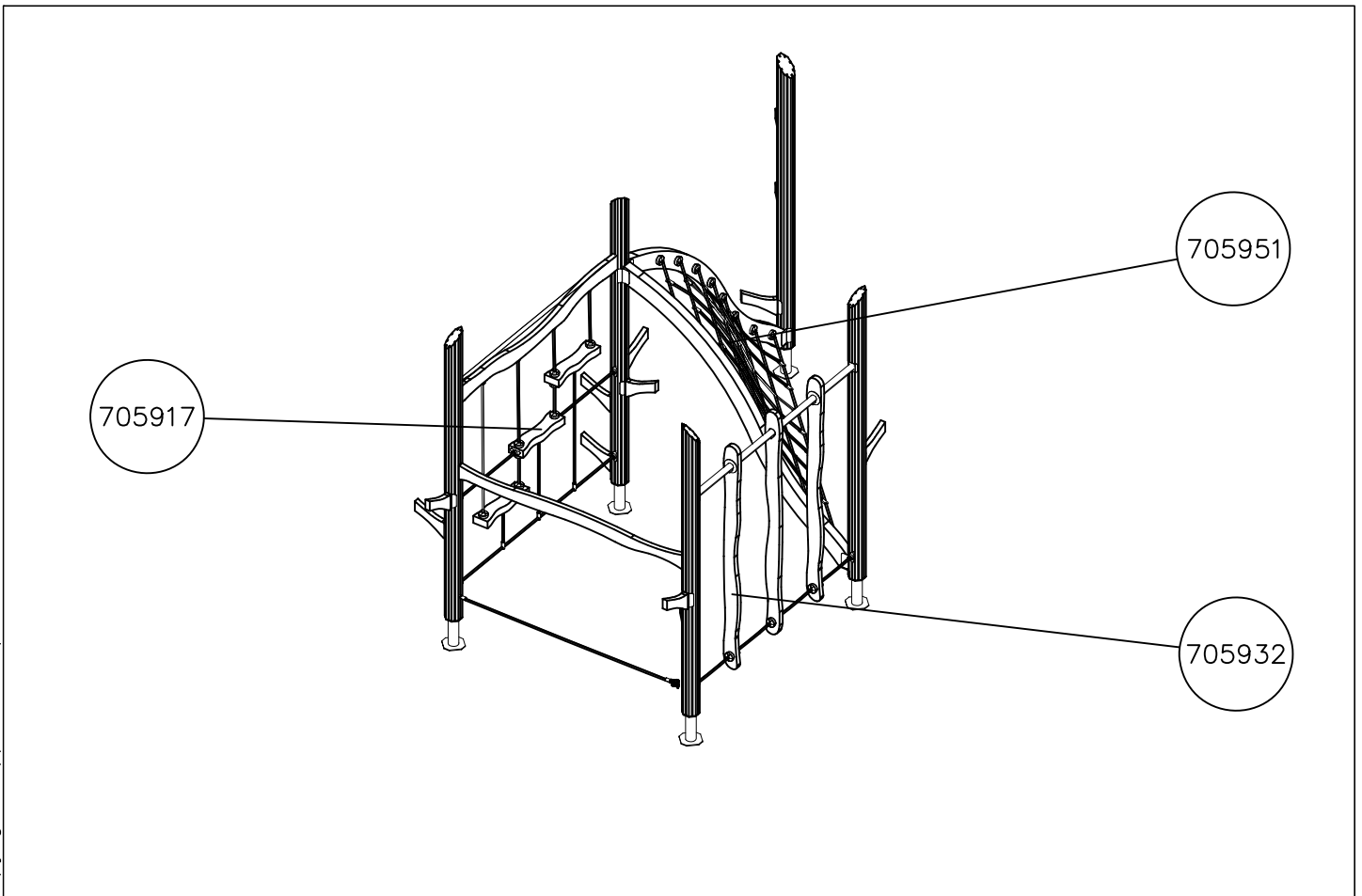
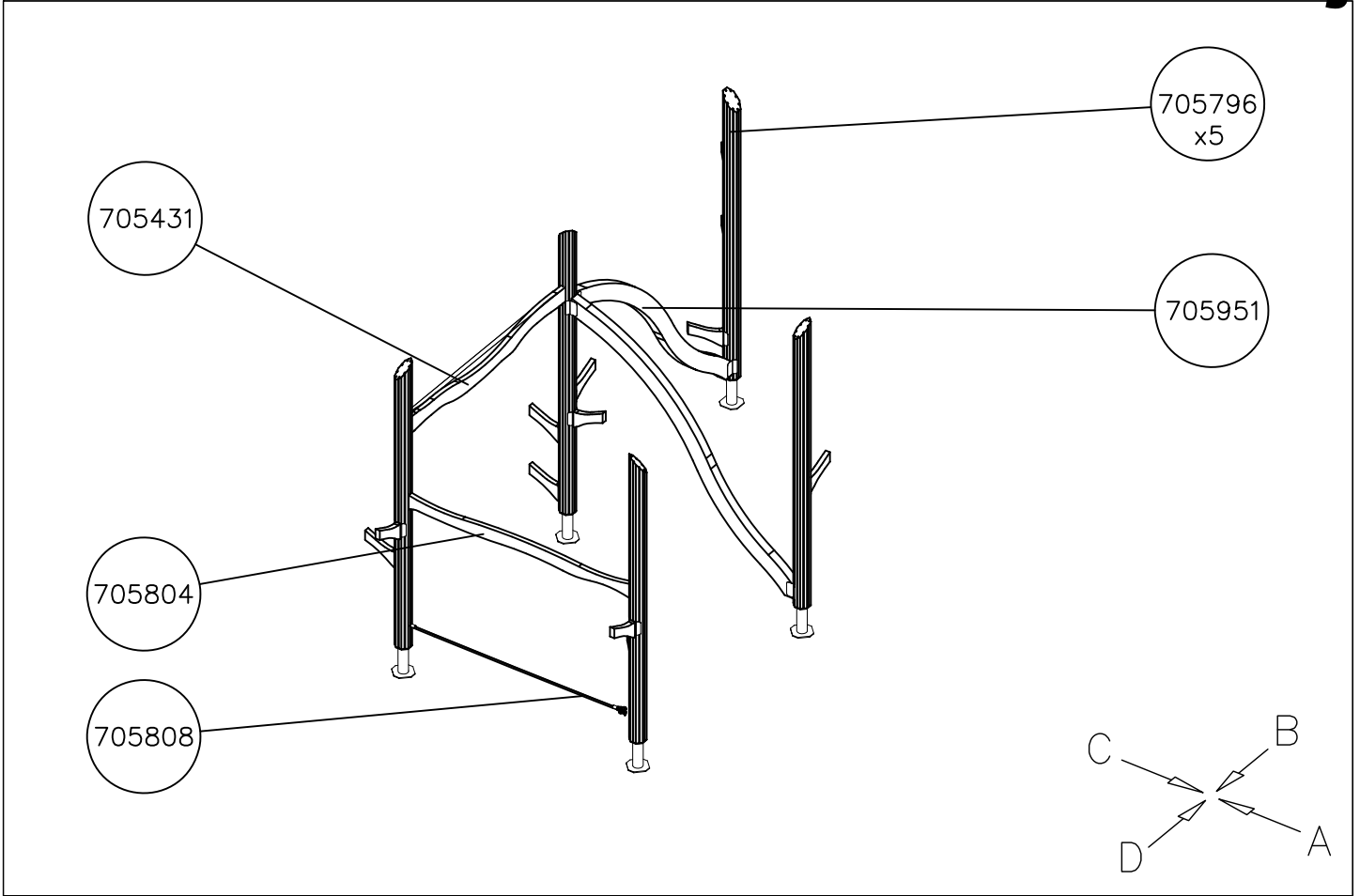
(C)



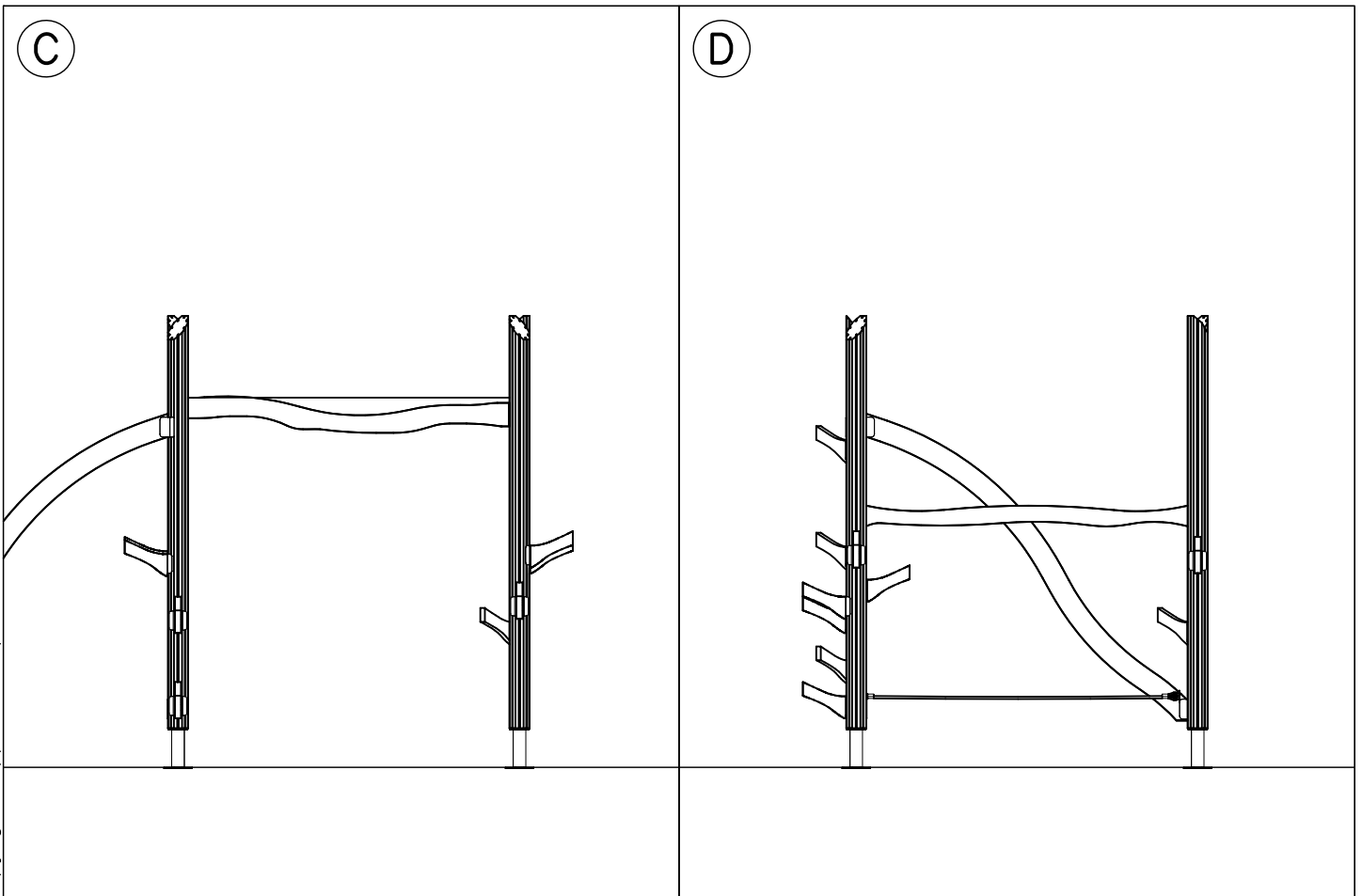
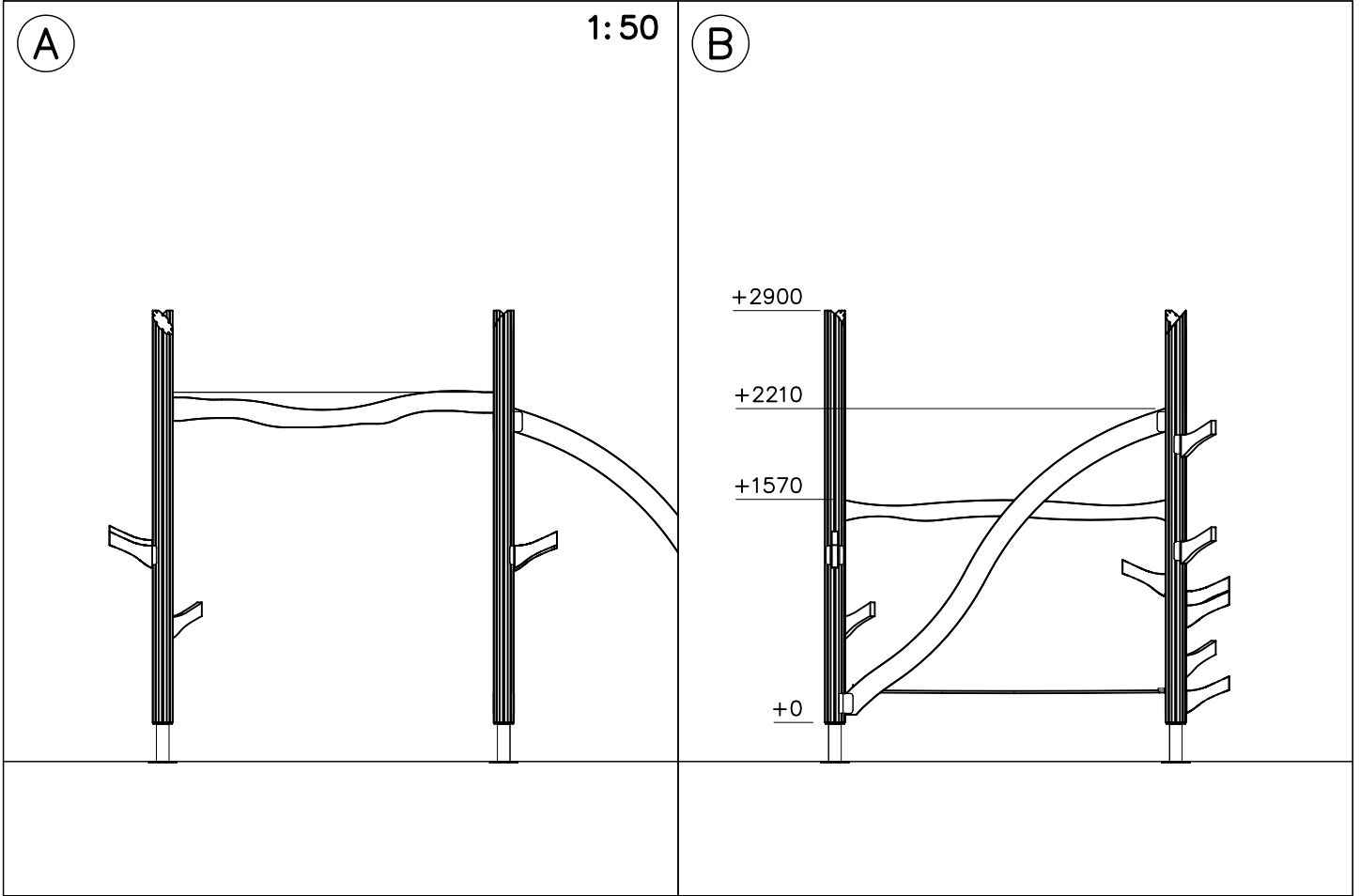
(D)

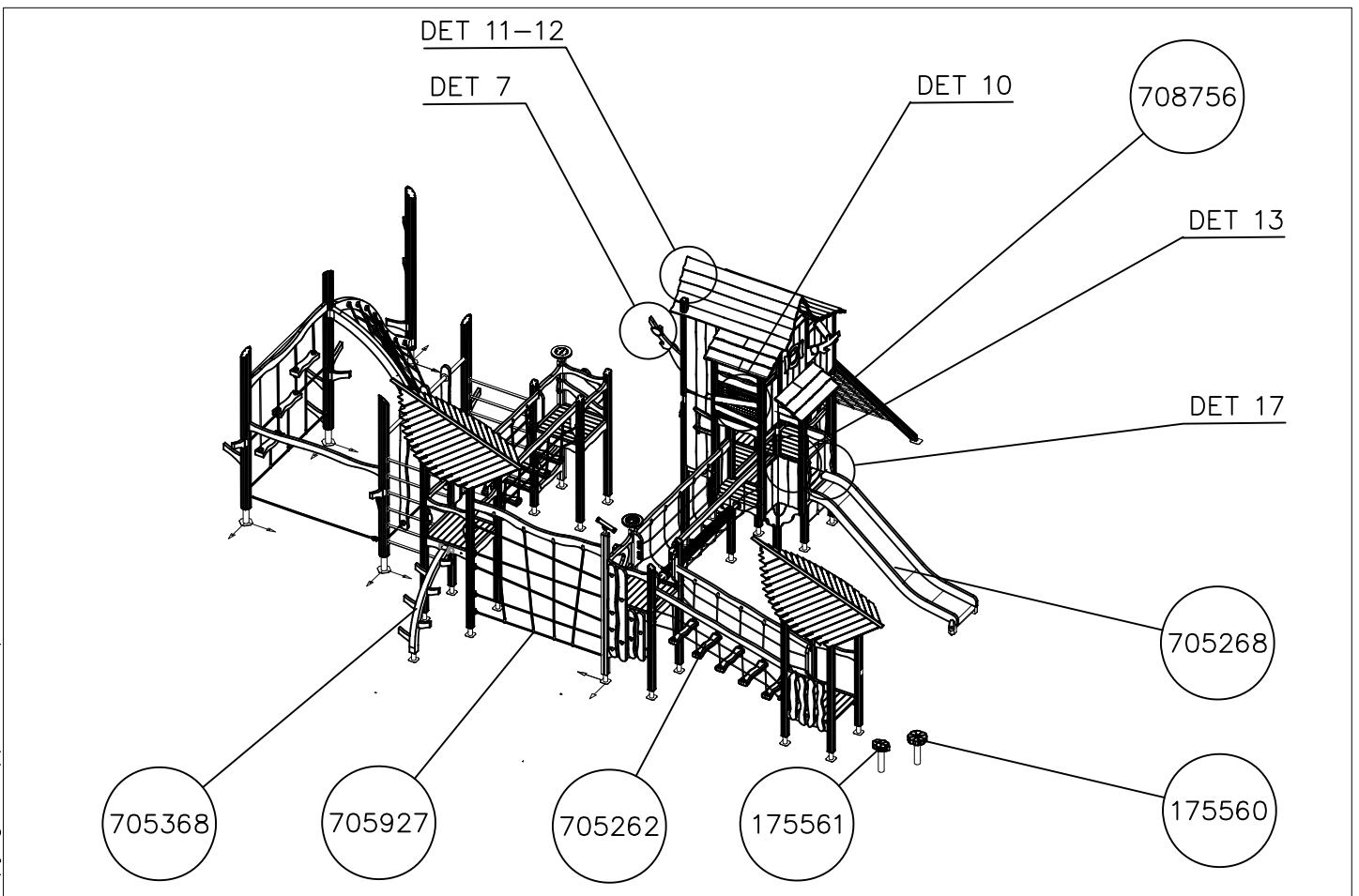
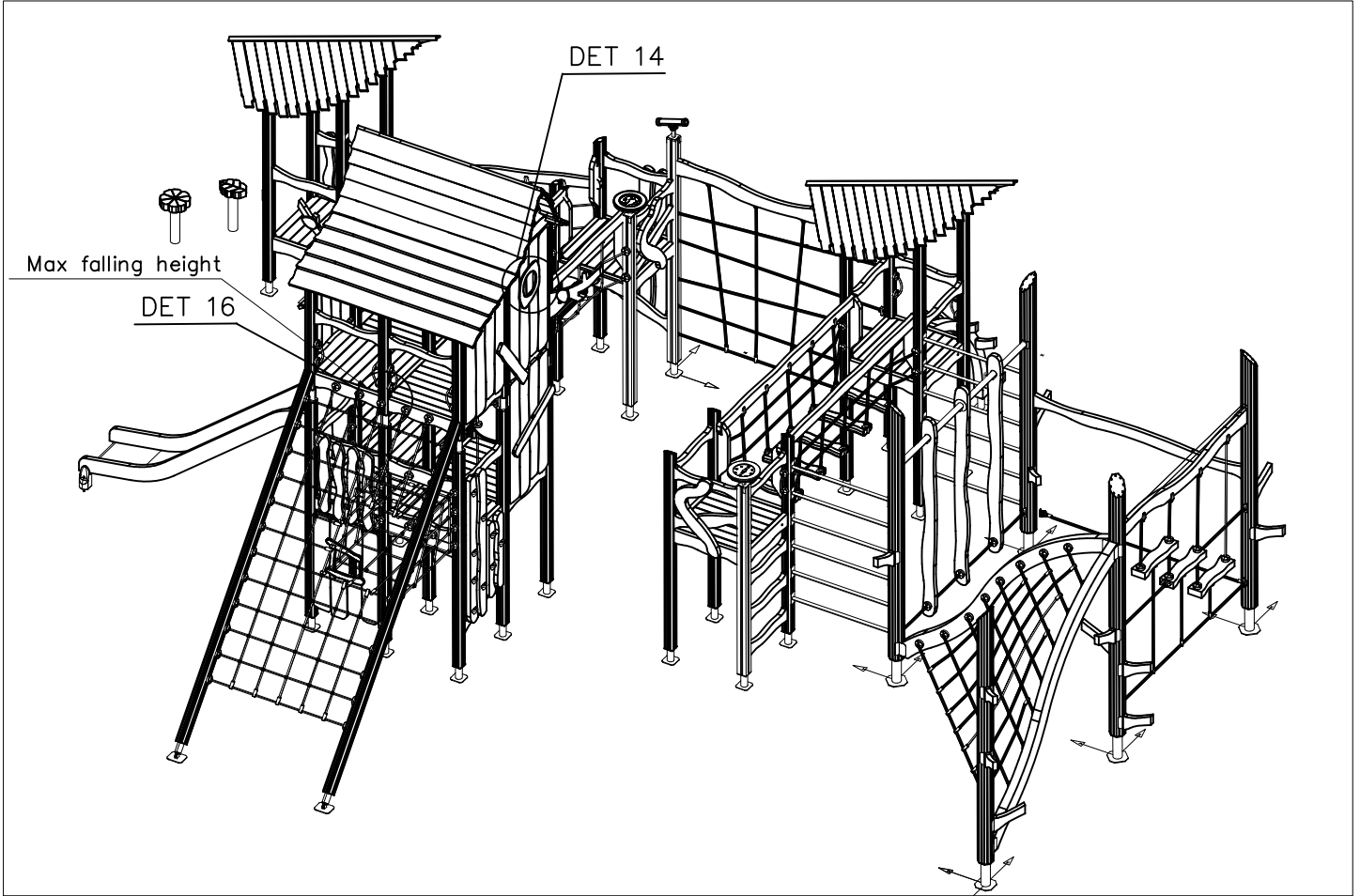


DATE: 13.9.2019



DATE: 13.9.2019



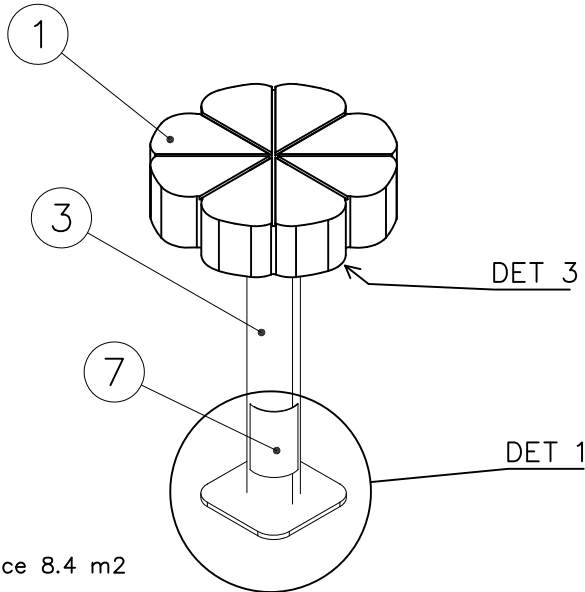


# LAPPSET® FLORA

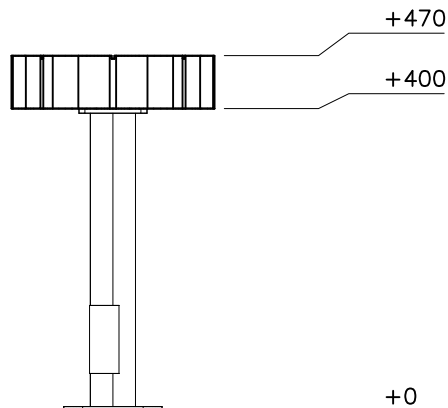
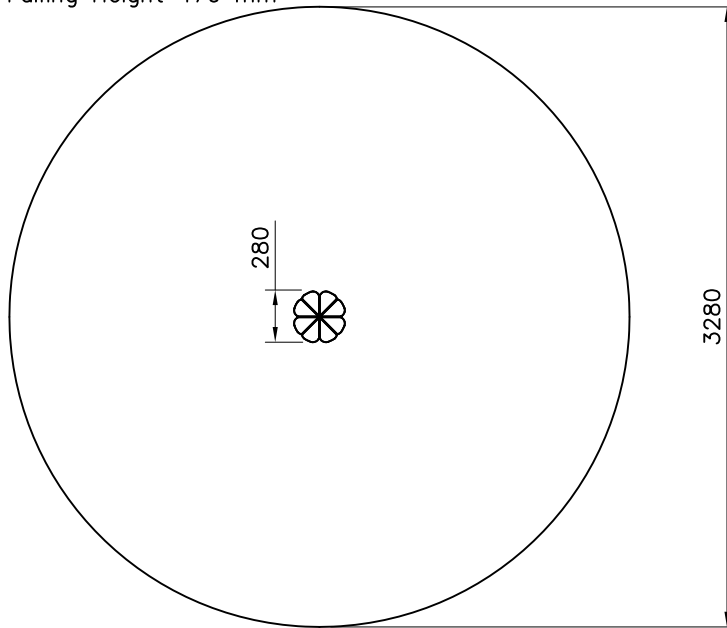
# 175560B

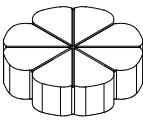
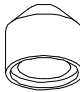

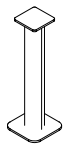



DATE: 26.3.2019

1(2)

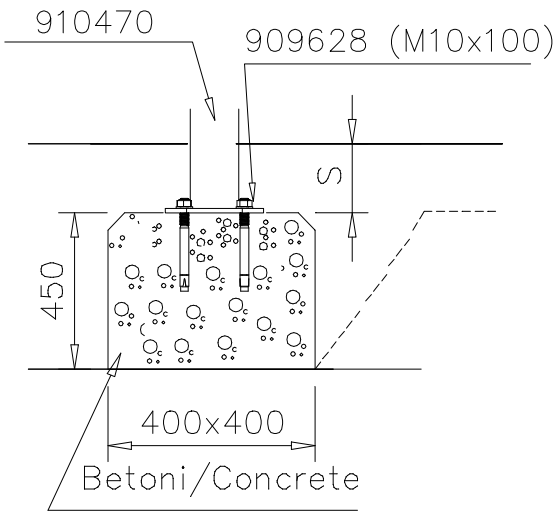


Falling Space 8.4 m<sup>2</sup>  
Max Falling Height 470 mm

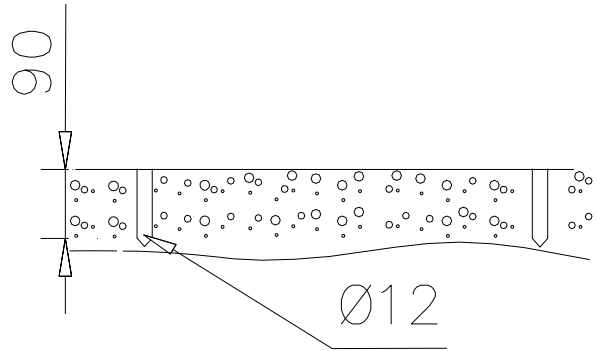


① 708816	PCS	② 902607	PCS
	1		4
280x280		M8	
③ 909628	PCS	④ 910470	PCS
	4		1
M10x100		130x130x400	
⑤ 980160	PCS	⑥ 909256	PCS
	4		4
M8		Ø16/8.4x1.6	
⑦ 702341	PCS		PCS
	1		
	7		
	PCS		PCS
	PCS		PCS
	PCS		PCS
	PCS		PCS

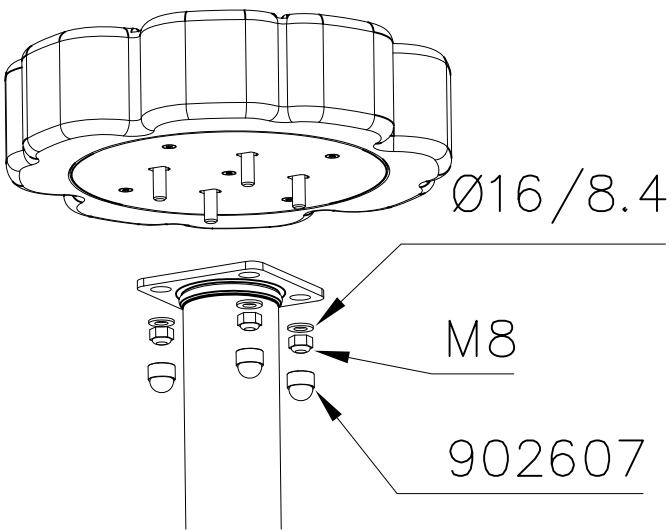
DET 1



DET 2



DET 3



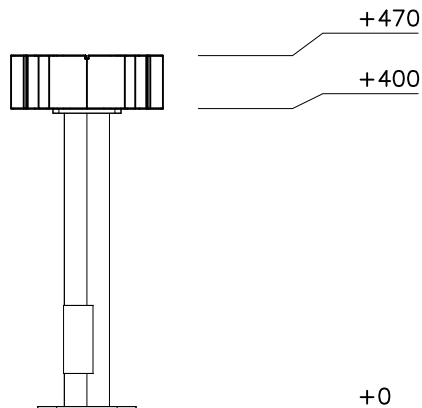
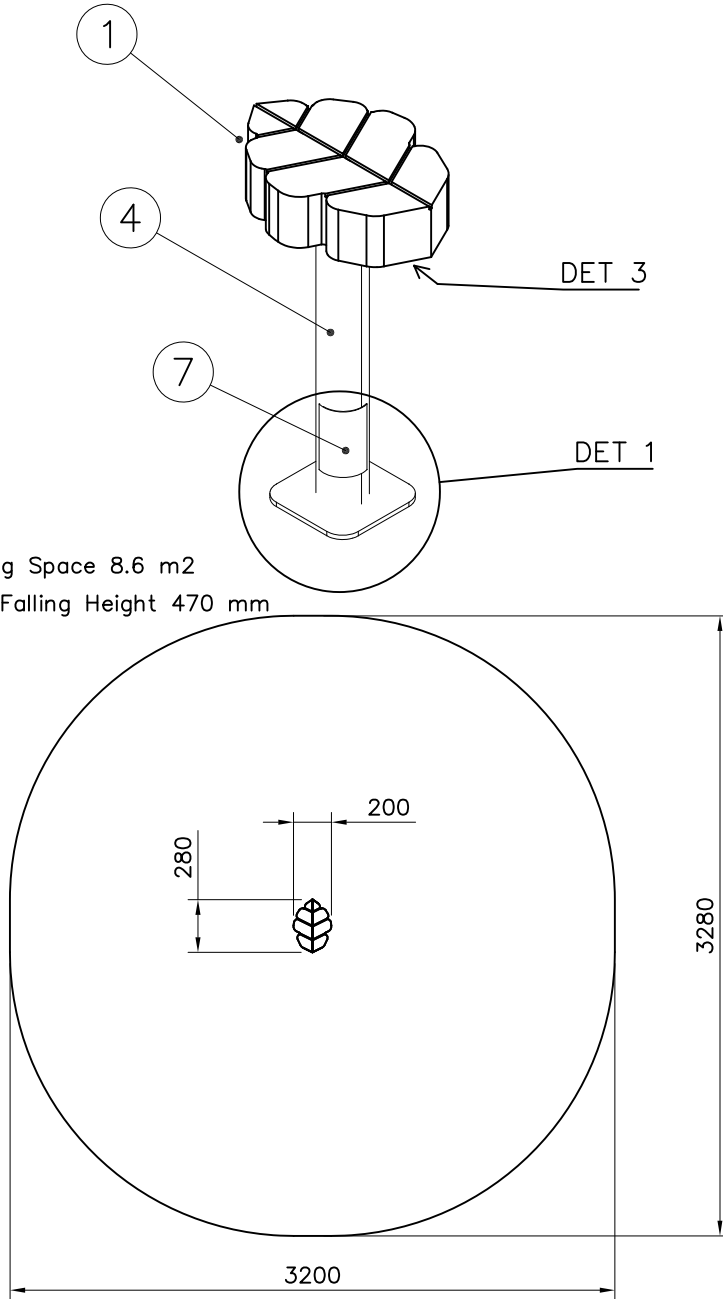


# LAPPSET® FLORA

# 175561B

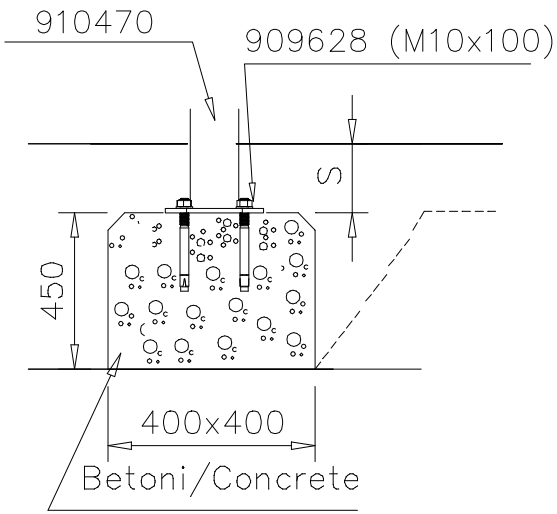
DATE: 28.3.2019

1(2)

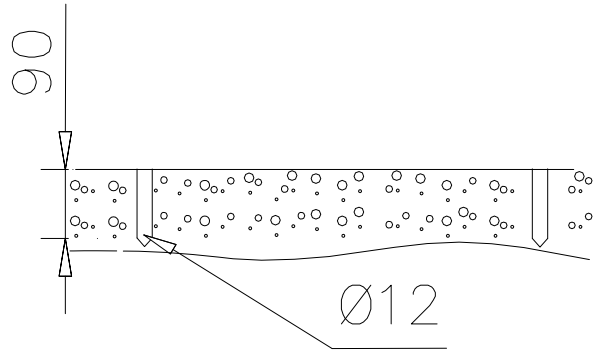


① 708820	PCS	② 902607	PCS
	1		4
200x280		M8	
③ 909628	PCS	④ 910470	PCS
	4		1
M10x100		130x130x400	
⑤ 980160	PCS	⑥ 909256	PCS
	4		4
M8		Ø16/8.4x1.6	
⑦ 702341	PCS		PCS
	1		
LAPPSET Group Ltd HEISE 17 9008 00000000 FLORA			
702341			
130x130x400			
405			
123			
1. Juni 2017			
EN12413-1:2004 TÜV			
	PCS		PCS
	PCS		PCS
	PCS		PCS

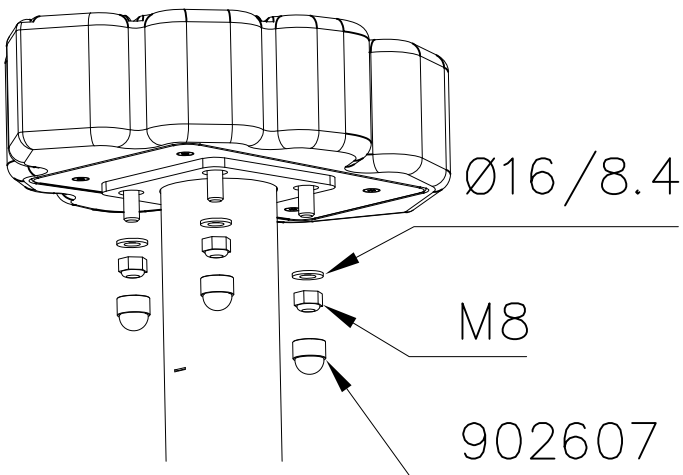
DET 1

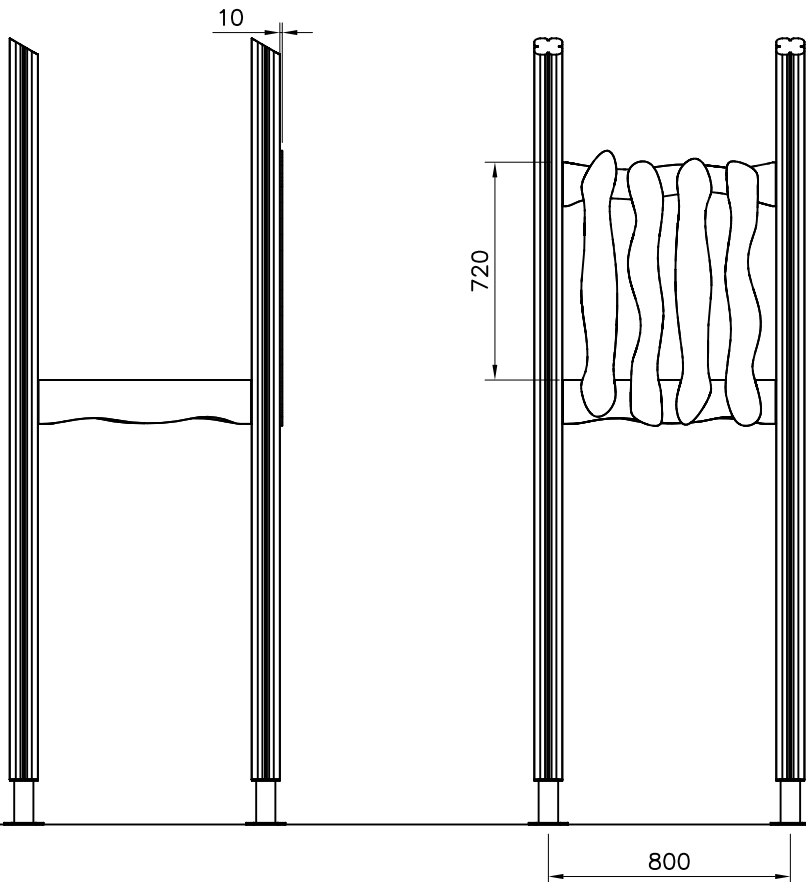
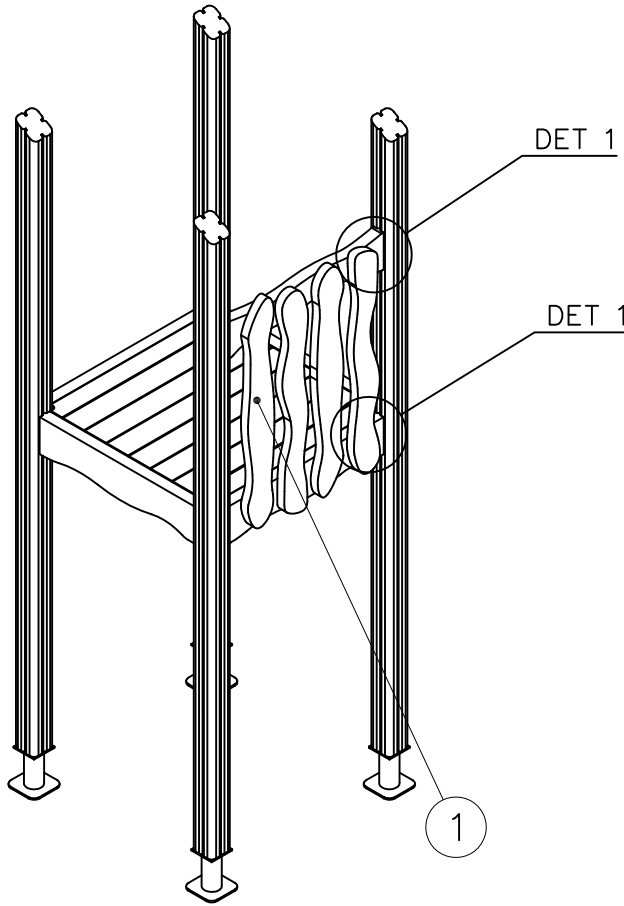


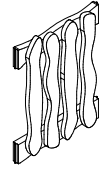
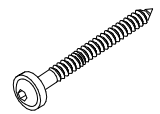
DET 2

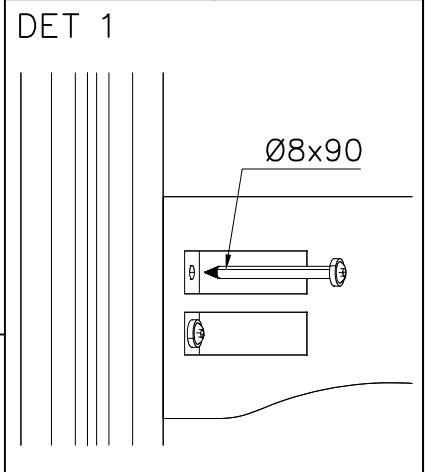


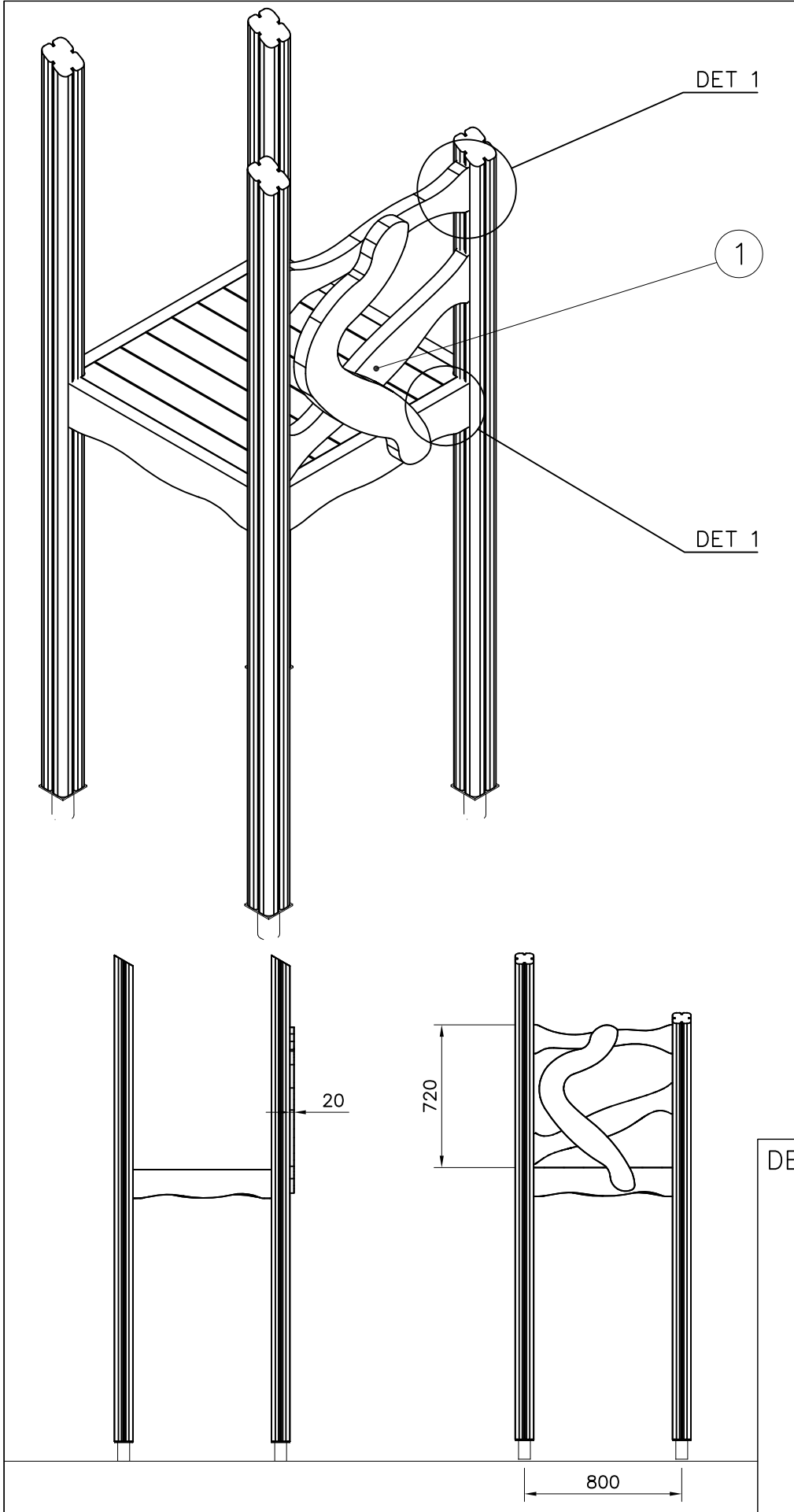
DET 3

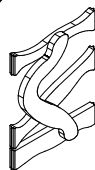
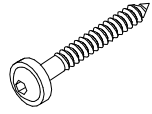


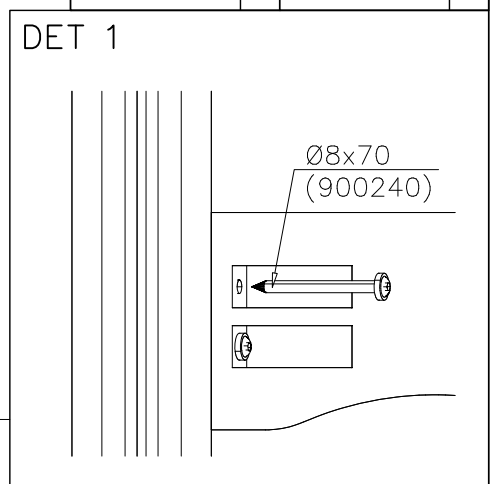


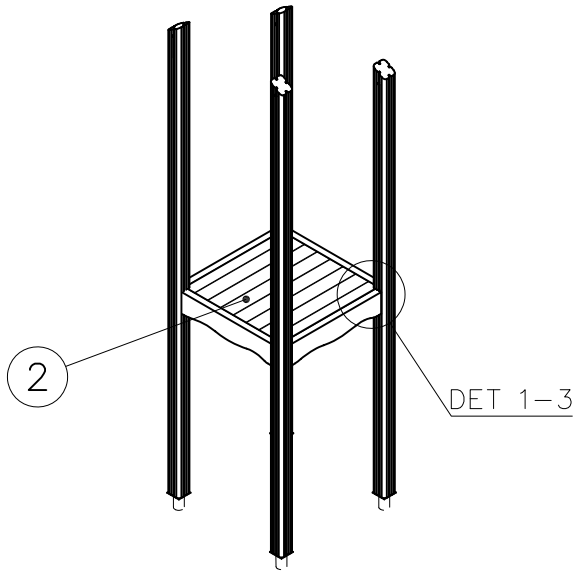
① 705210	PCS	② 903093	PCS
	1		8
		Ø8x90	
	PCS		PCS
	PCS		PCS
	PCS		PCS
	PCS		PCS
	PCS		PCS

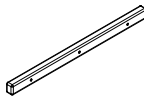

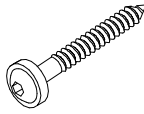



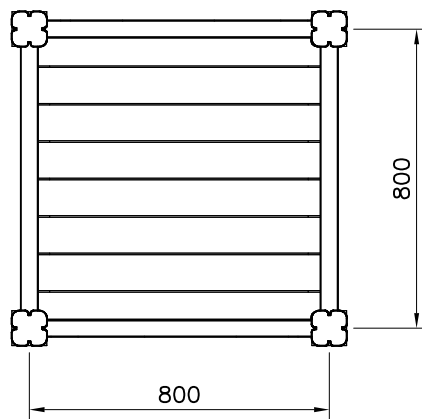


① 705215	PCS	② 900240	PCS
	1		8
		Ø8x70	
	PCS		PCS
	PCS		PCS
	PCS		PCS
	PCS		PCS
	PCS		PCS

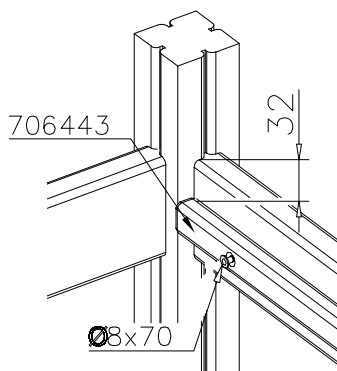




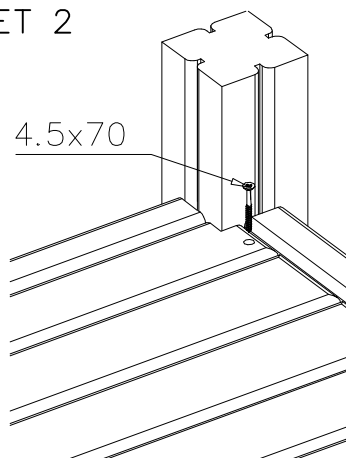
① 706443	PCS	② 705257	PCS
	2		1
32x45x702		32x750x750	
③ 900240	PCS	④ 980101	PCS
	6		8
Ø8x70		Ø4.5x70	
	PCS		PCS
	PCS		PCS



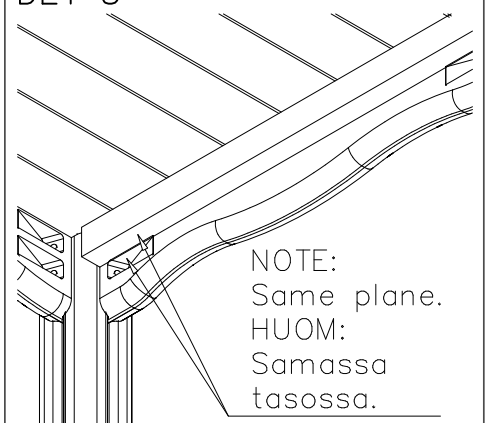
DET 1

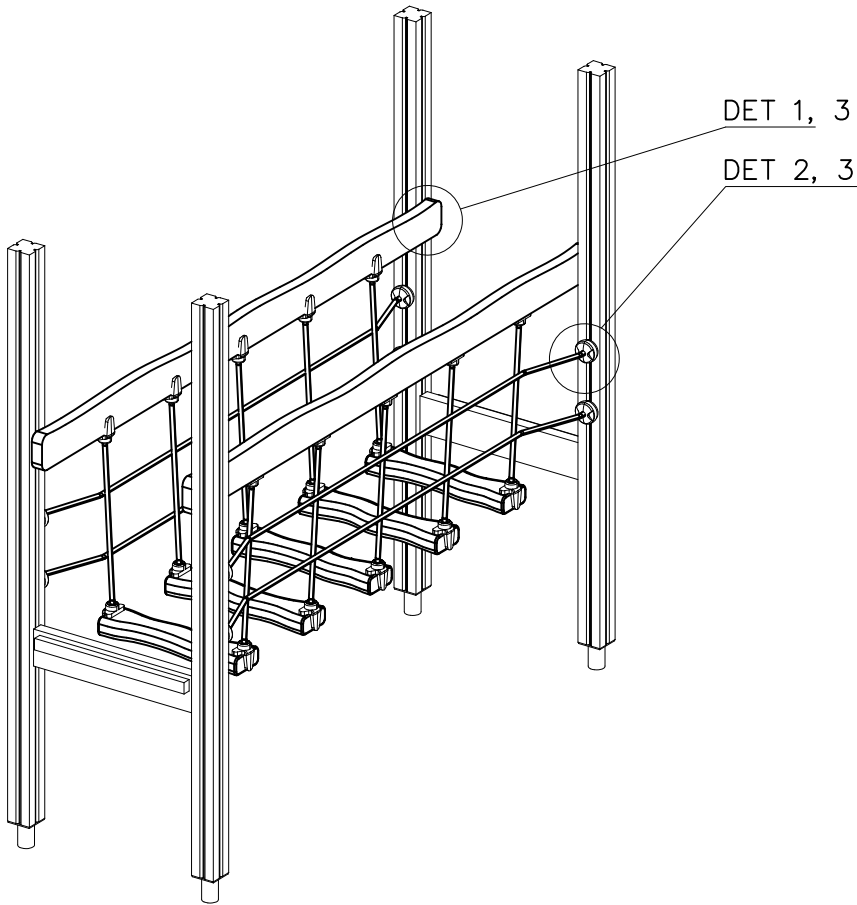


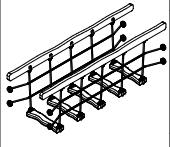
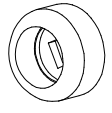
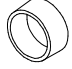



DET 2

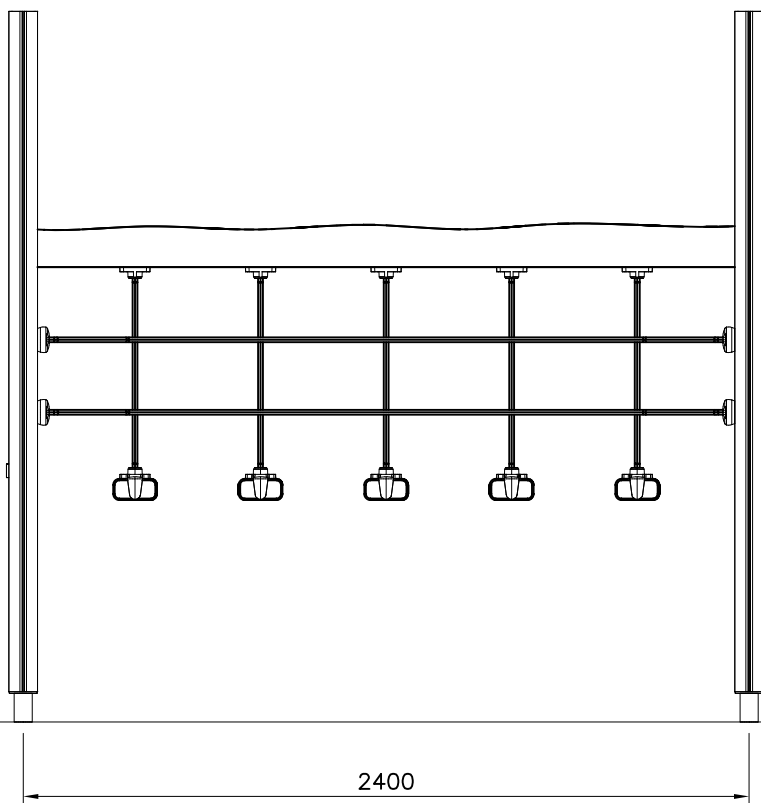
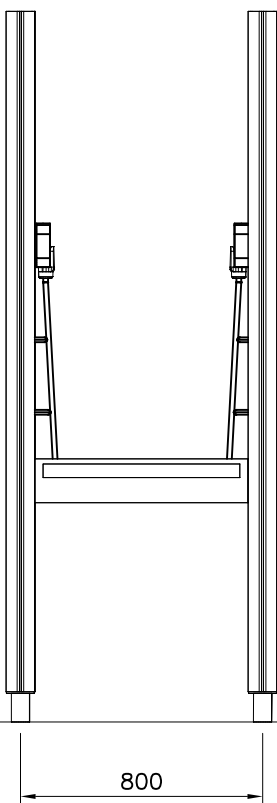


DET 3

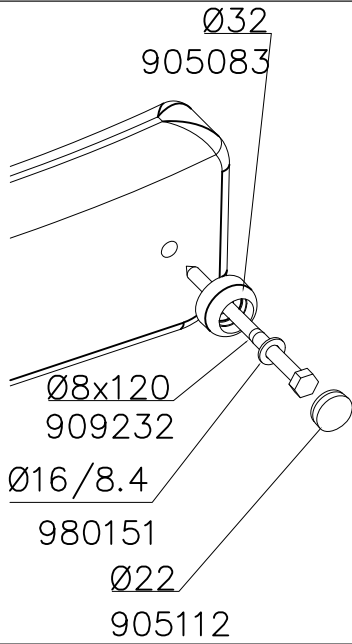




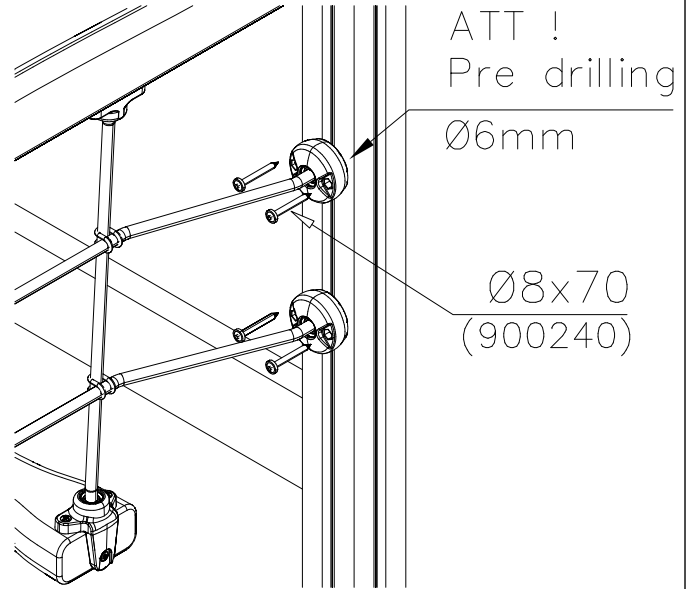
① 705248	PCS	② 905083	PCS
	1		4
		Ø32	
③ 905112	PCS	④ 909232	PCS
	4		4
Ø22		Ø8x120	
⑤ 980151	PCS	⑥ 900240	PCS
	4		16
Ø16/8.4		Ø8x70	
	PCS		PCS



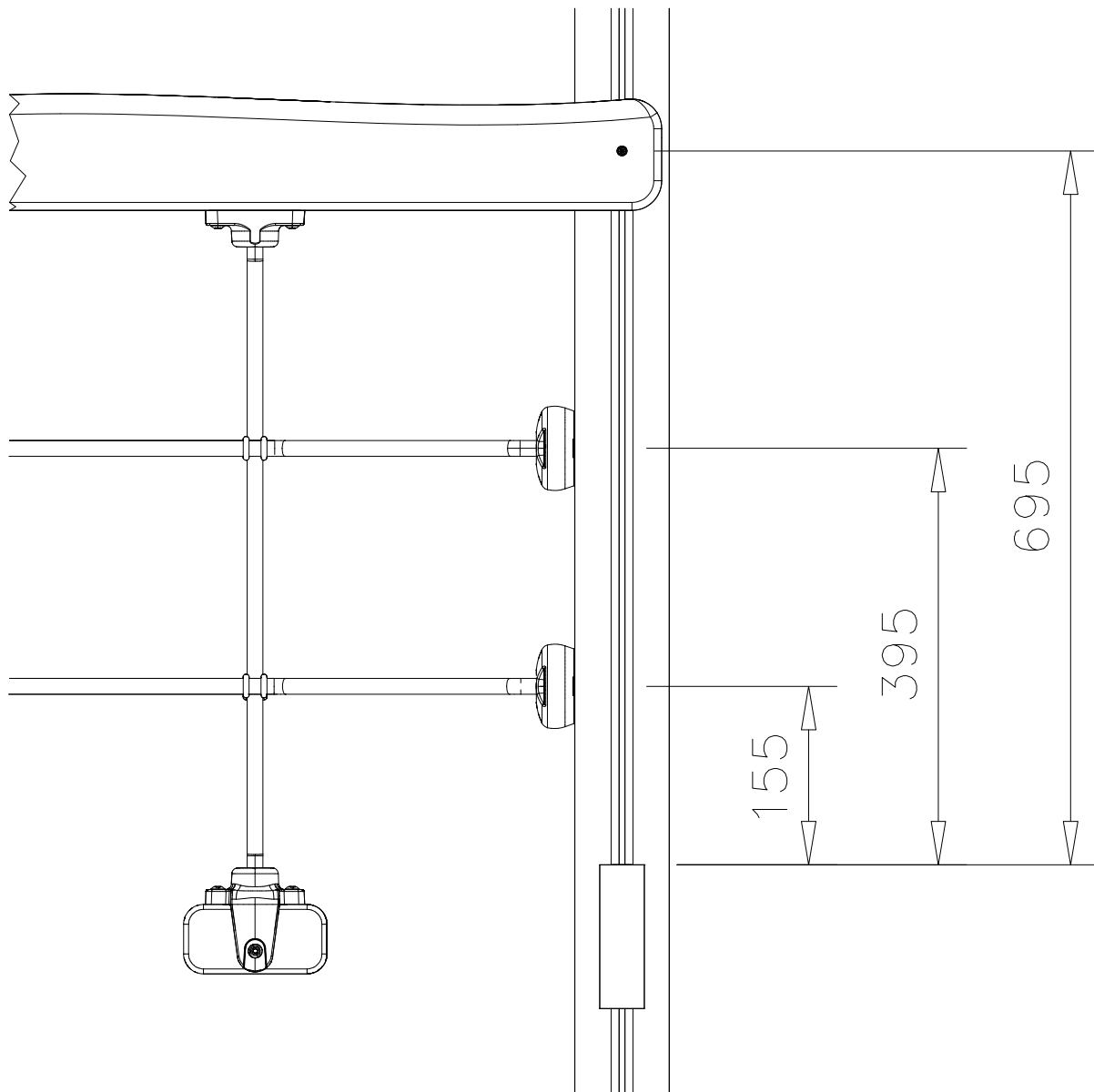
DET 1

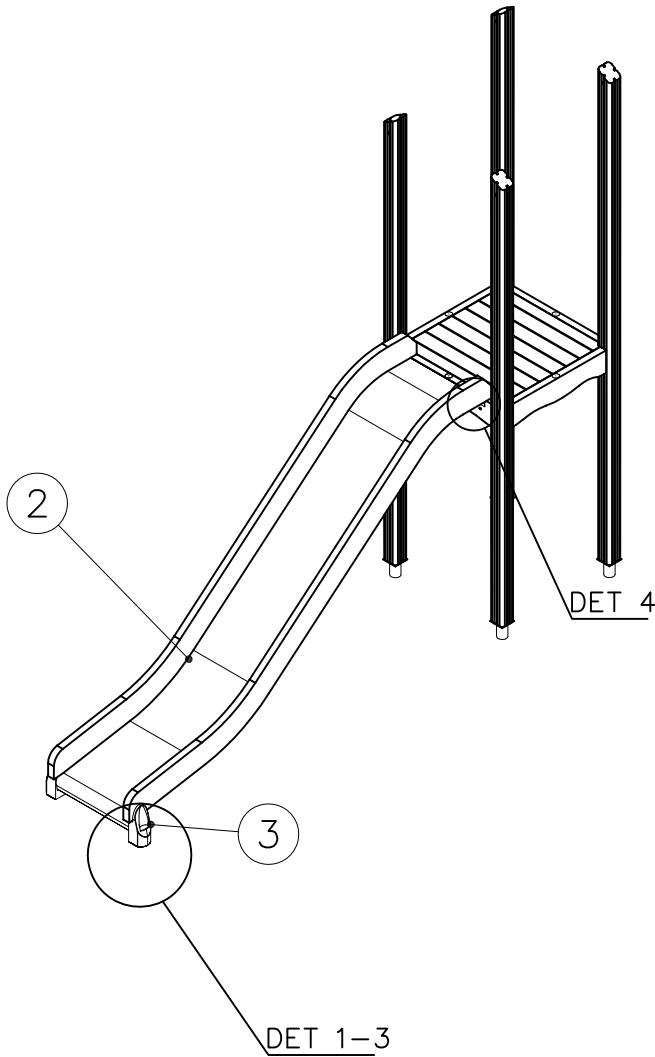


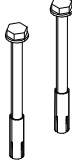
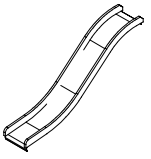


DET 2

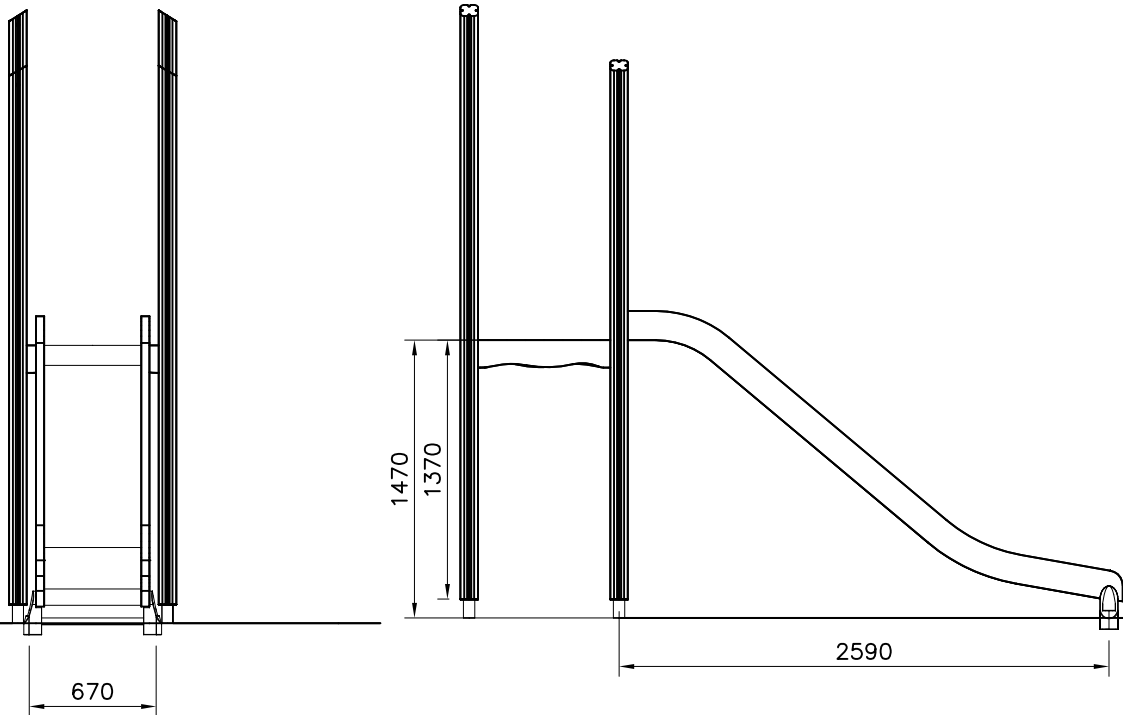


DET 3



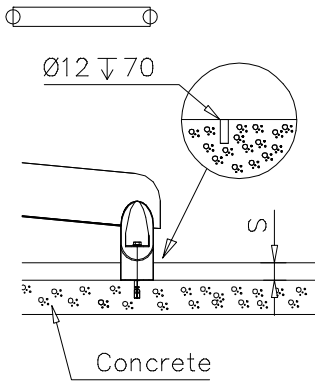


① 701929	PCS	② 705307	PCS
	1		1
③ 901879	PCS	④ 980128	PCS
	2		9
		Ø7x40	
	PCS		PCS
	PCS		PCS

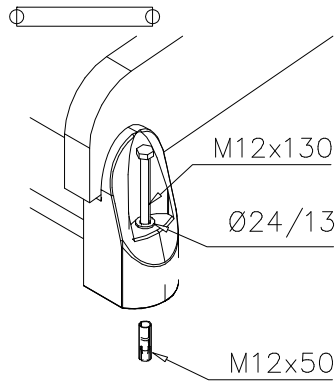




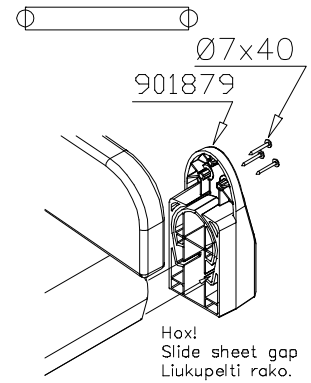
DET 1



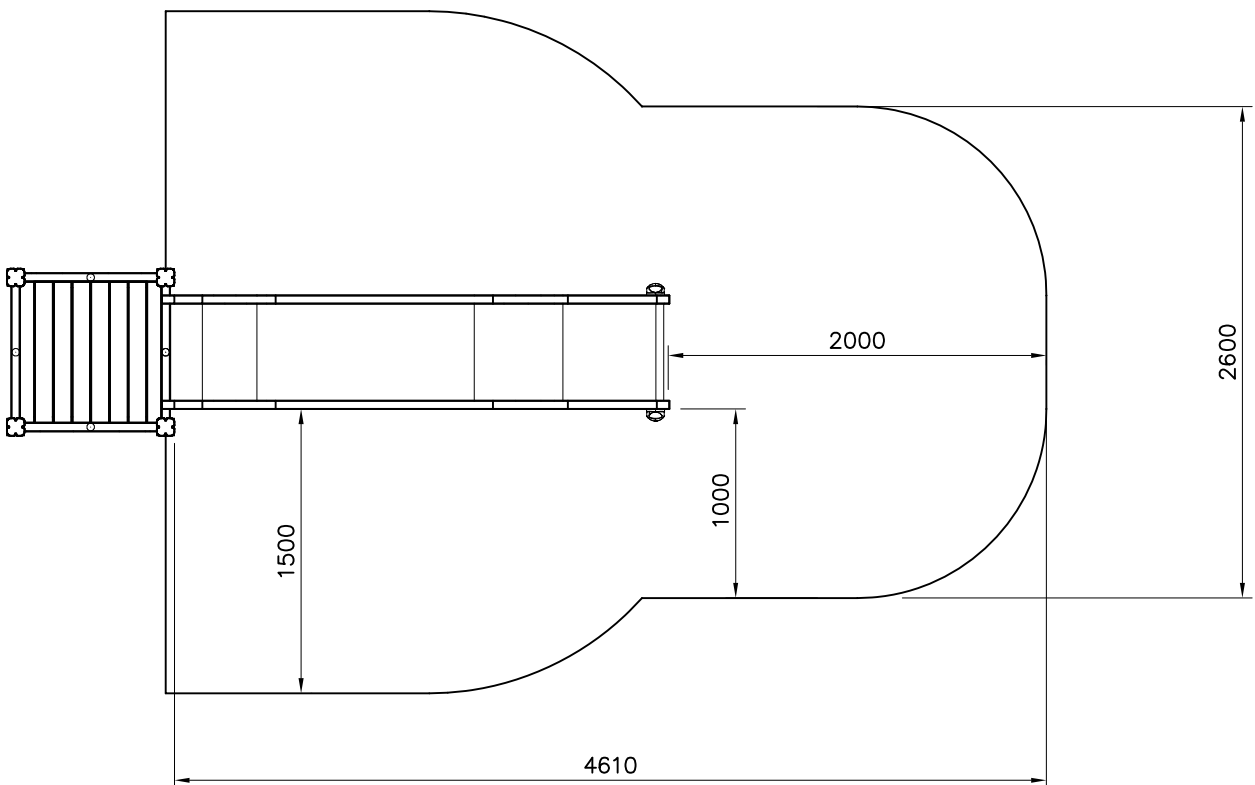
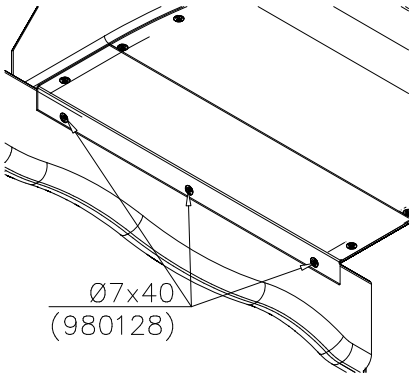
DET 2

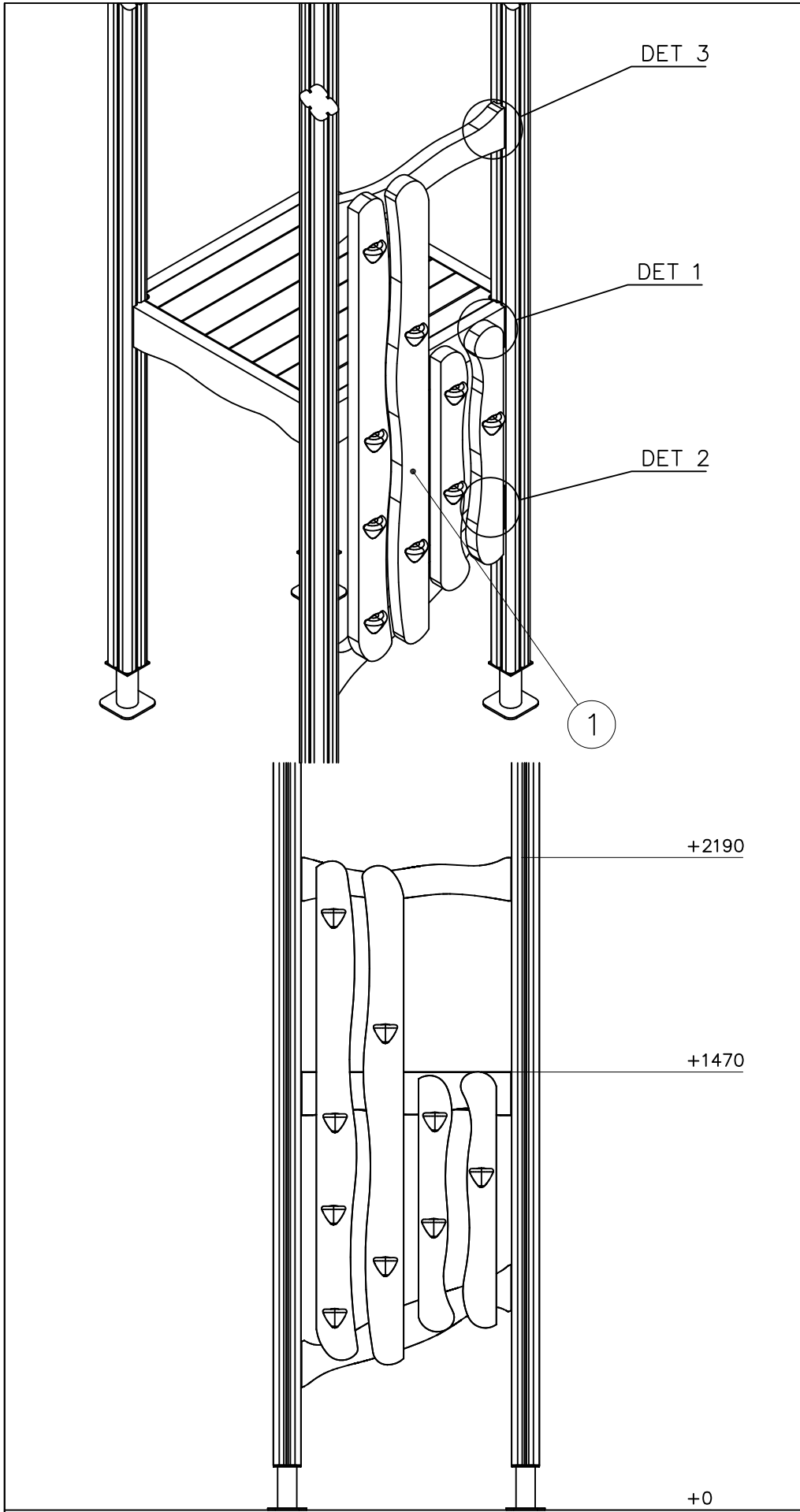


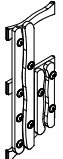
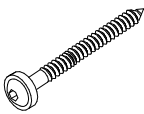
DET 3



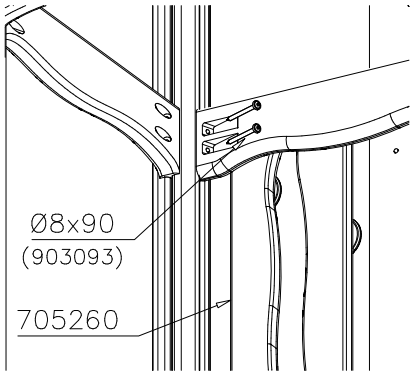
DET 4



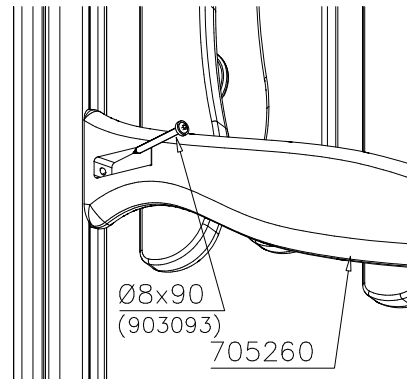


① 705260	PCS	② 903093	PCS
	1		10
WALL		Ø8x90	
	PCS		PCS
	PCS		PCS
	PCS		PCS
	PCS		PCS
	PCS		PCS
	PCS		PCS

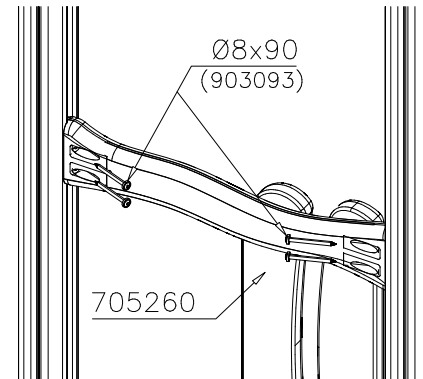
DET 1

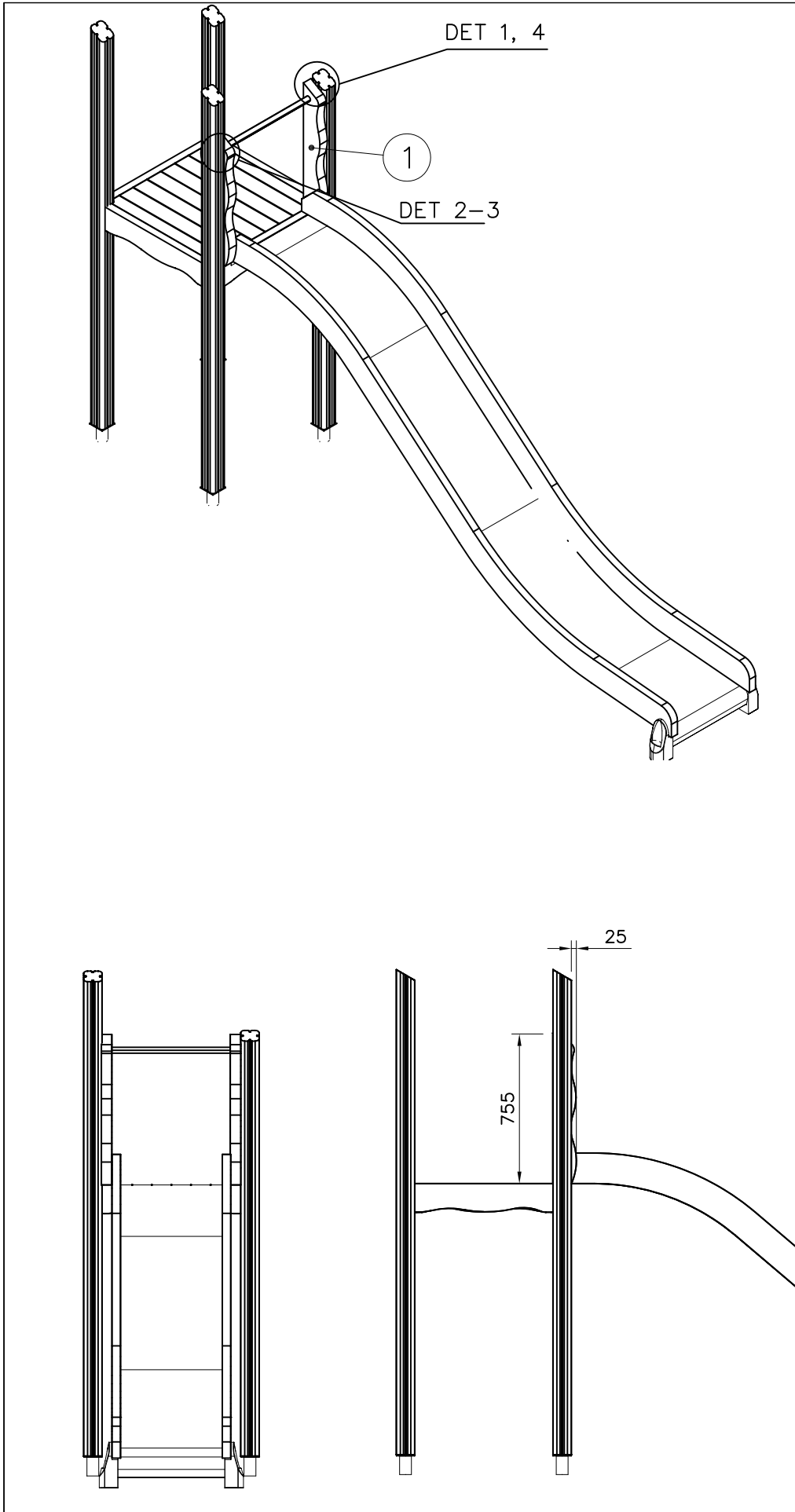



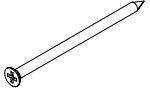
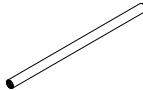
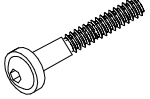

DET 2



DET 3





① 705245	PCS	② 980104	PCS
	2		12
53x119x754		Ø5x90	
③ 901868	PCS	④ 909867	PCS
	1		2
Ø34x598		M8x70	
⑤ 999561	PCS		PCS
	1		
10 g			
	PCS		PCS
	PCS		PCS
	PCS		PCS
	PCS		PCS
	PCS		PCS

## DET 1

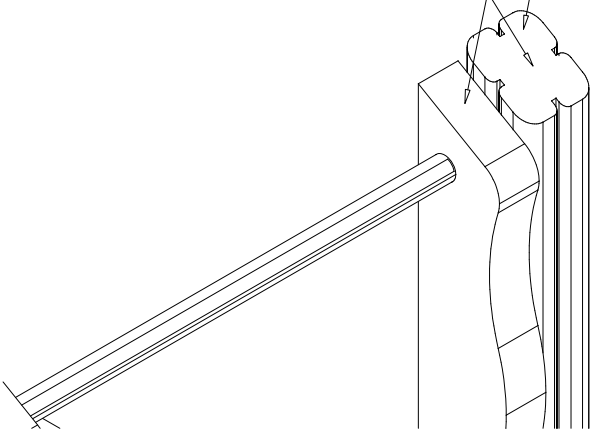
## NOTE:

Chamfers of the pole and narrower must be mounted in the same direction.

## HUOM:

Tolpan ja kaventajan viisteet täytyy asentaa saman suuntaan.

705221

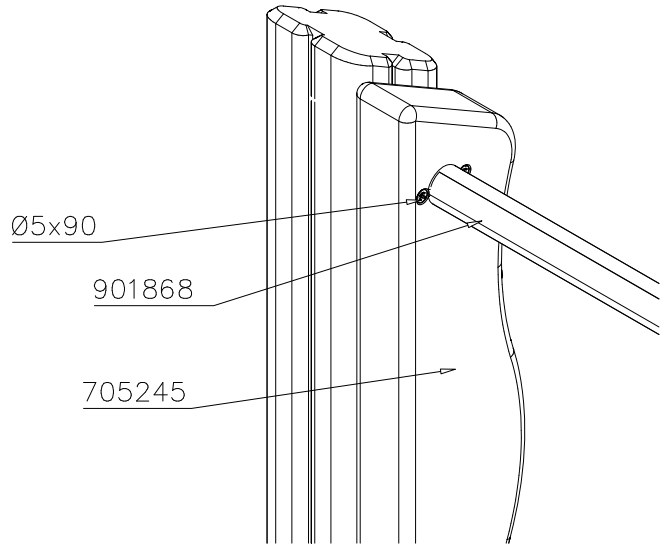


## DET 2

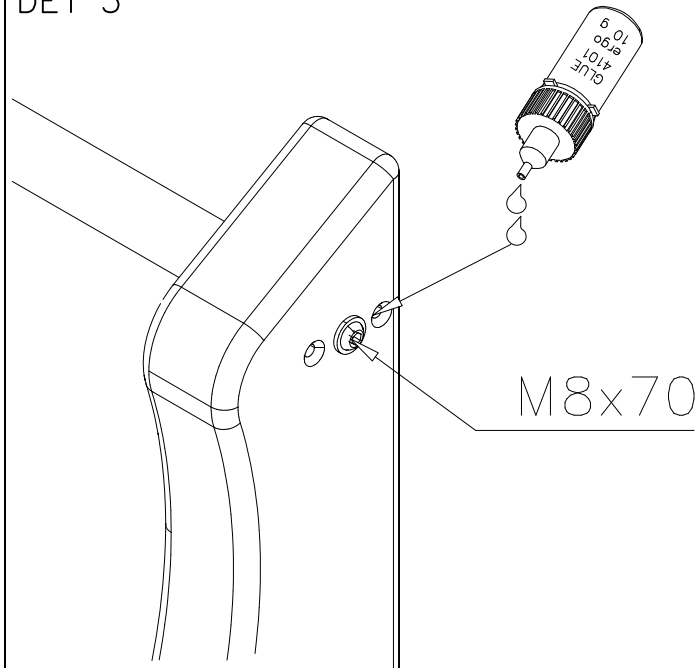
Ø5x90

901868

705245



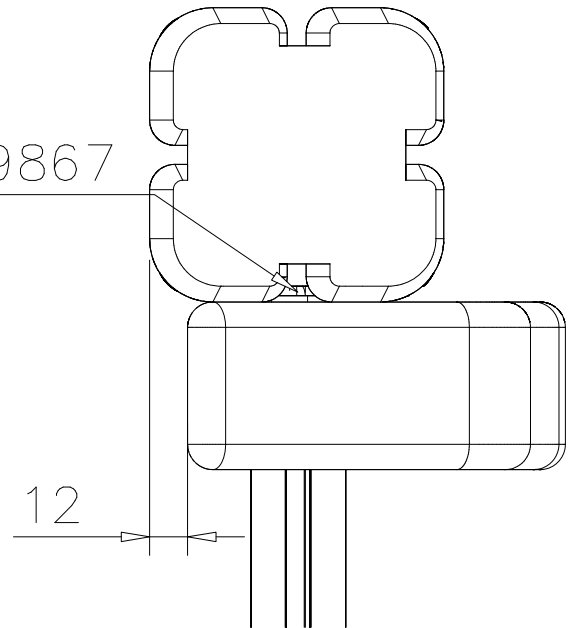
## DET 3

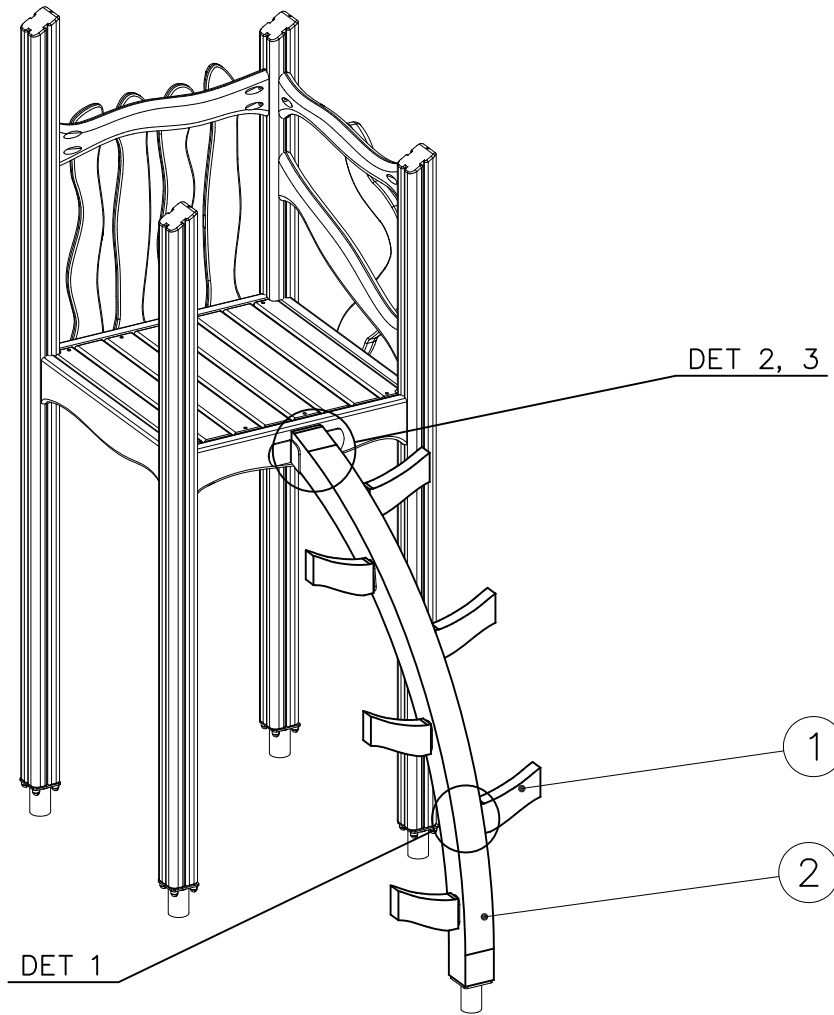


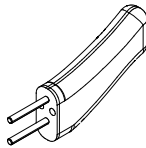
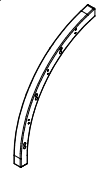
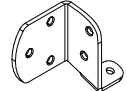
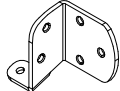
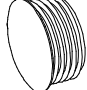

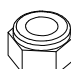


## DET 4

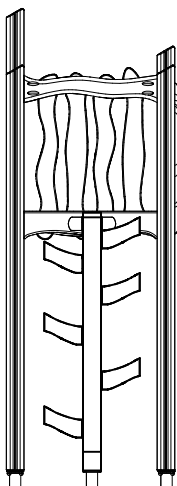
909867

12

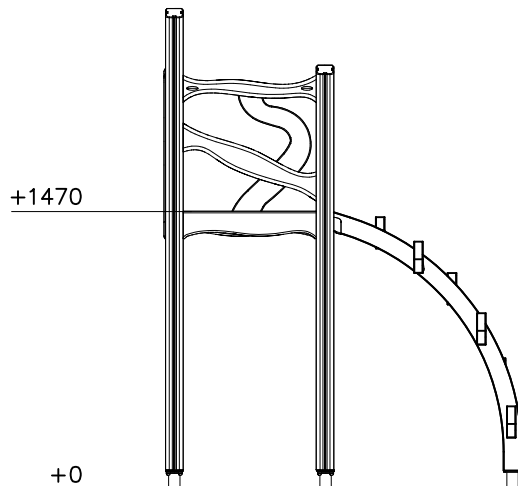




① 705643	PCS	② 705644	PCS
	6		1
③ 902439	PCS	④ 902474	PCS
	1		1
⑤ 905103	PCS	⑥ 909256	PCS
	12		12
PT-28/32-H		Ø16/8.4	
⑦ 980161	PCS	⑧ 980165	PCS
	12		12
M10		Ø24/13	
⑨ 980128	PCS		PCS
	12		
Ø7x40			



400

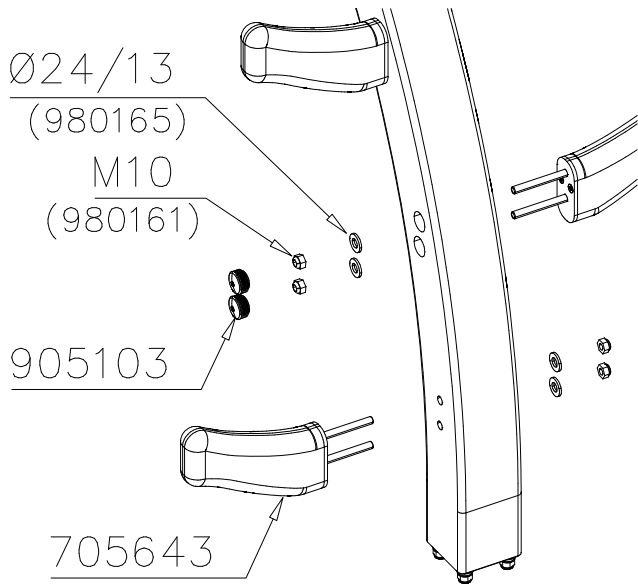


+1470

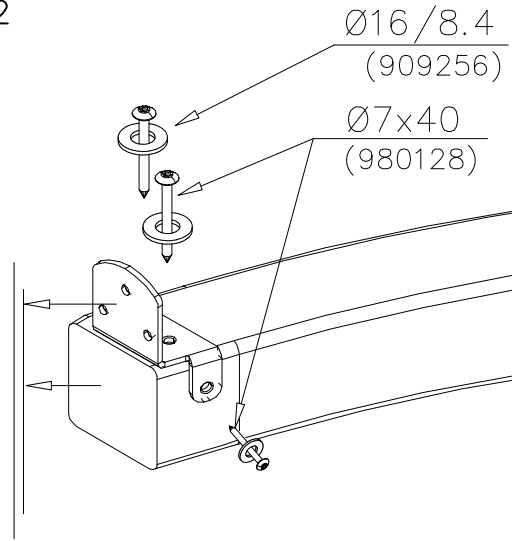
+0

1000

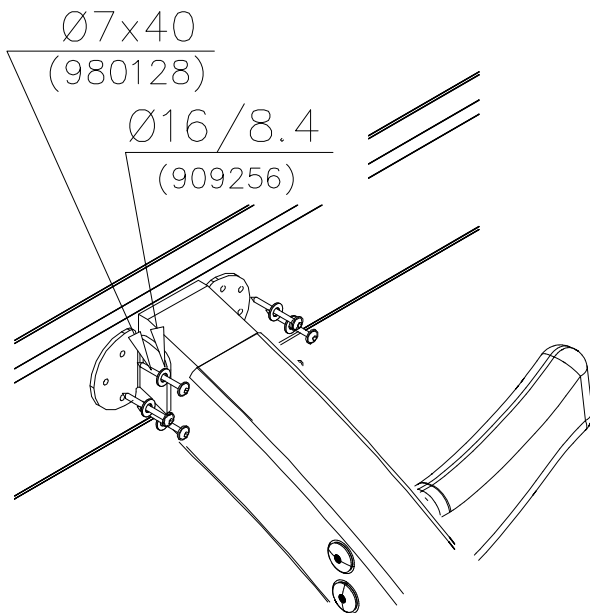
DET 1

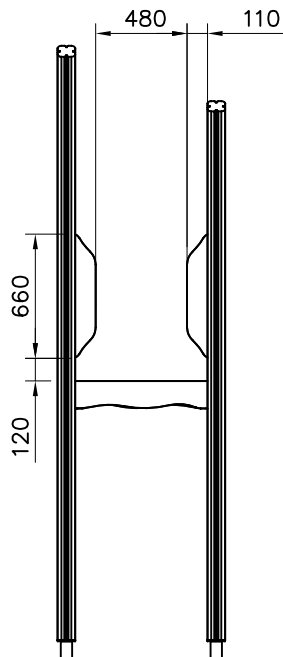
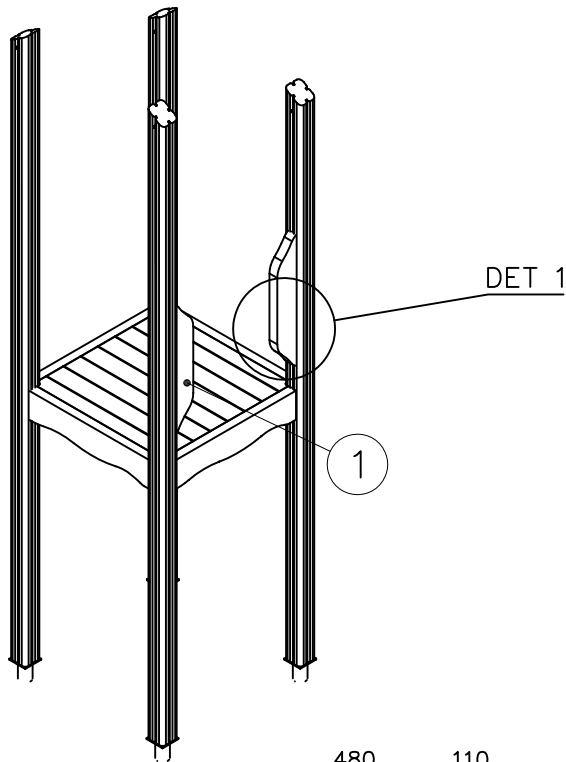



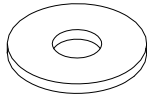

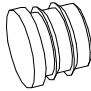
DET 2



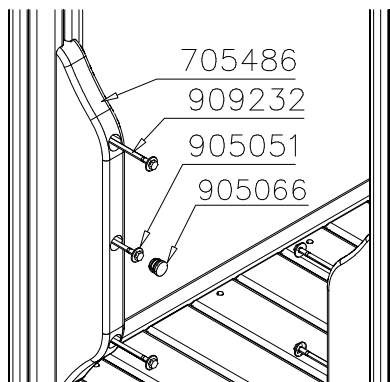
DET 3



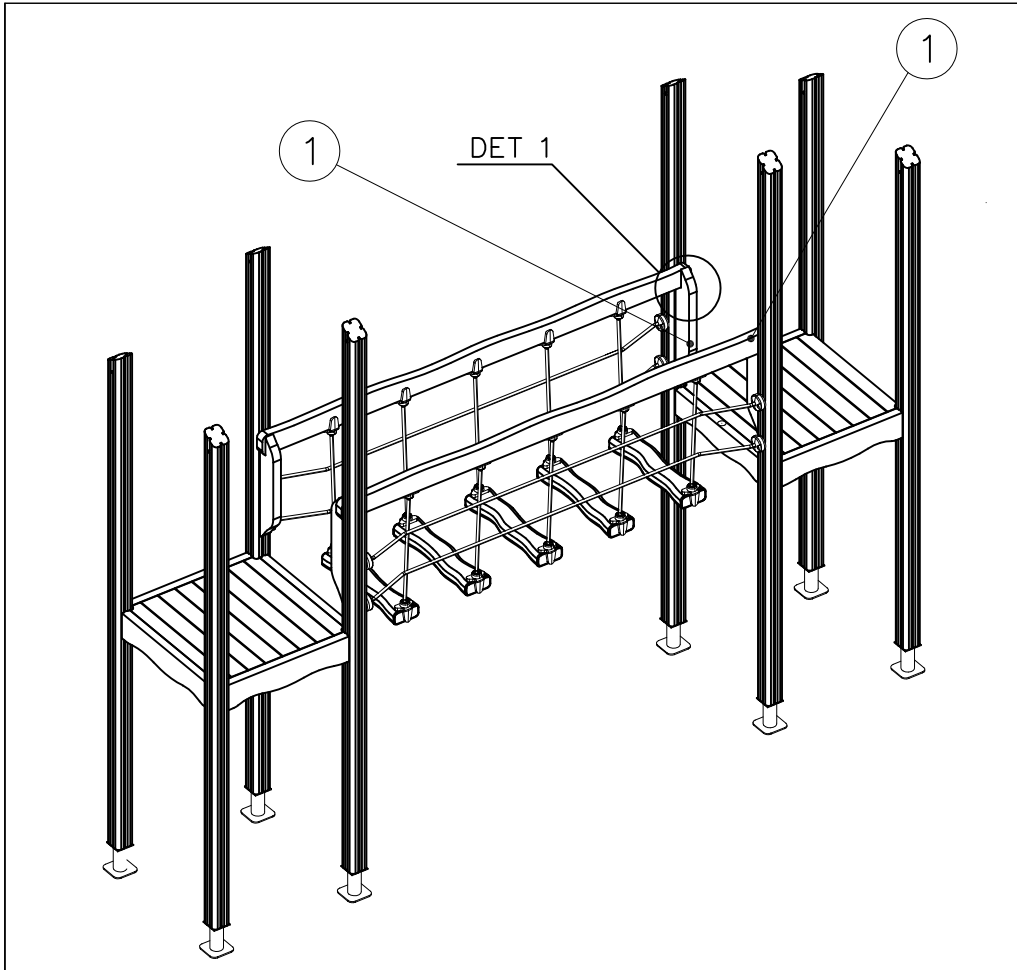



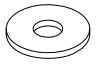
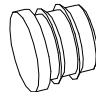

① 705486	PCS	② 905051	PCS
	2		6
45x120x660		Ø24/8.4	
③ 909232	PCS	④ 905066	PCS
	6		6
8x120		S30H	
	PCS		PCS
	PCS		PCS
	PCS		PCS
	PCS		PCS

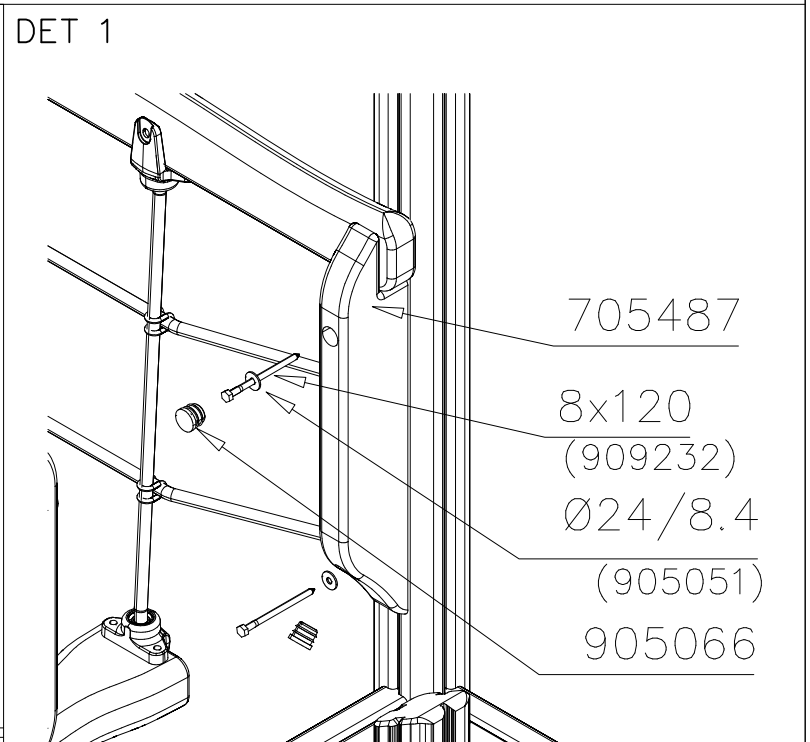
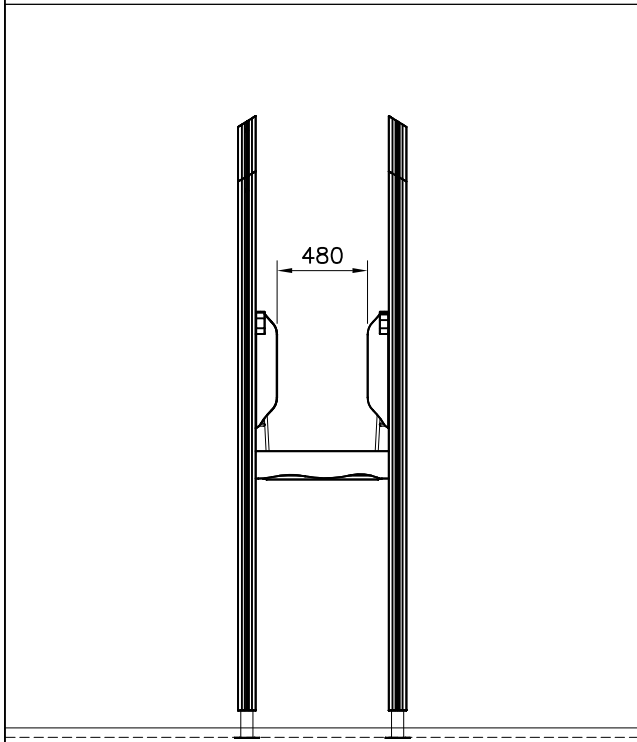
DET 1

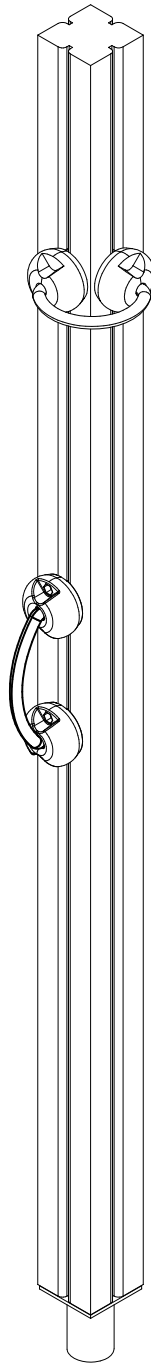






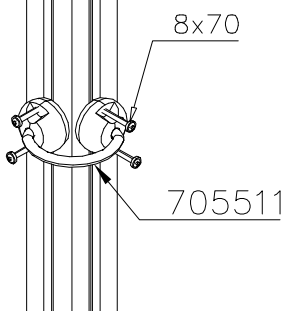
① 705487	PCS	② 905051	PCS
	2		4
45x120x590		Ø24/8.4	
③ 905066	PCS	④ 909232	PCS
	4		4
S30H		8x120	
	PCS		PCS
	PCS		PCS



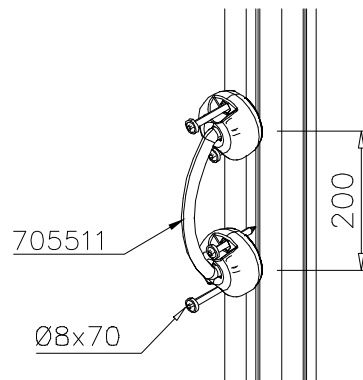


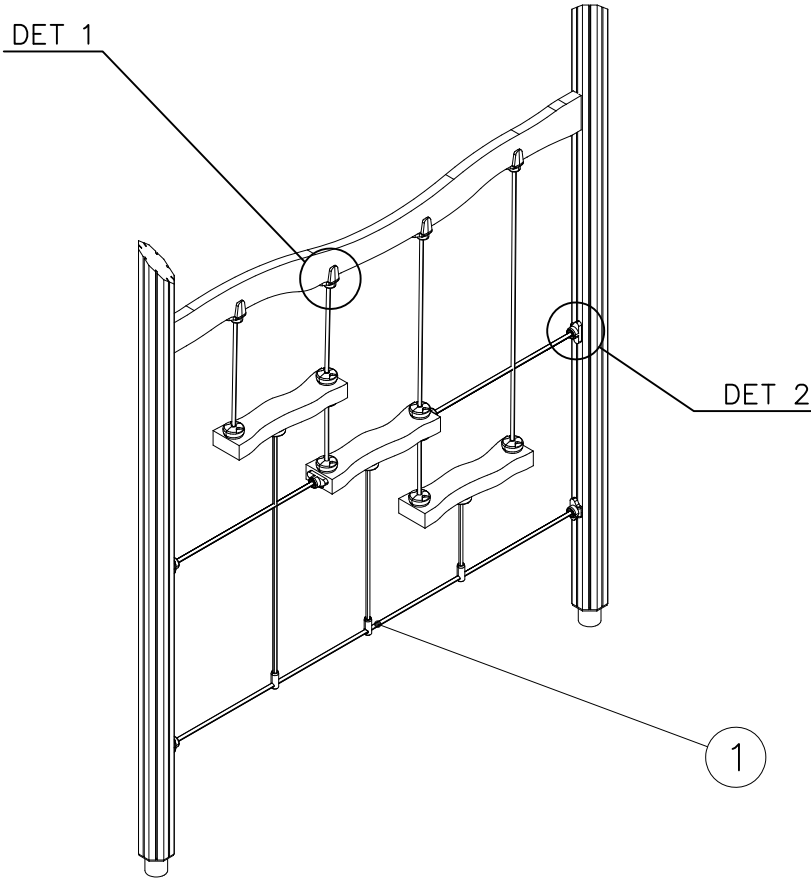
① 705510	PCS	② 900240	PCS
	1		4
		Ø8x70	
	PCS		PCS
	PCS		PCS
	PCS		PCS
	PCS		PCS
	PCS		PCS
	PCS		PCS
	PCS		PCS
	PCS		PCS

DET 1

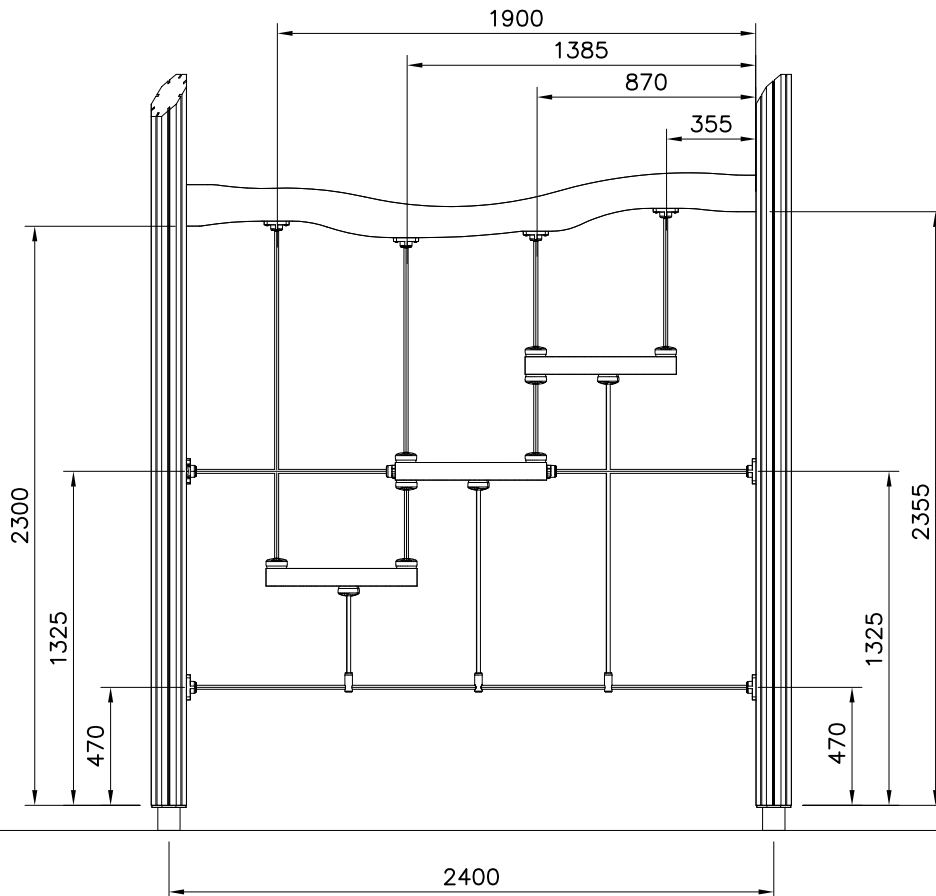


DET 2

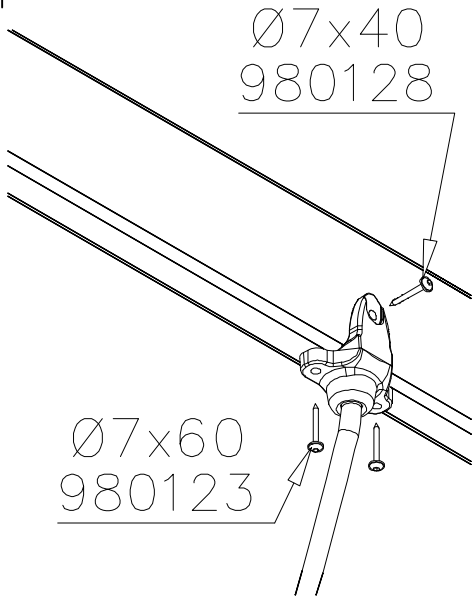




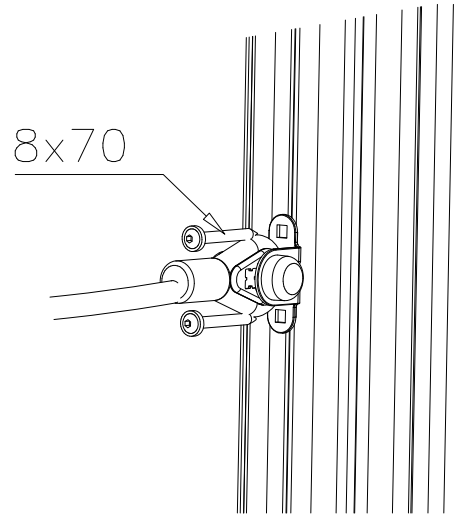
① 705893	PCS	② 980123	PCS
	1		8
		Ø7x60	
③ 980128	PCS	④ 900240	PCS
	4		8
		Ø7x40	Ø8x70
	PCS		PCS
	PCS		PCS

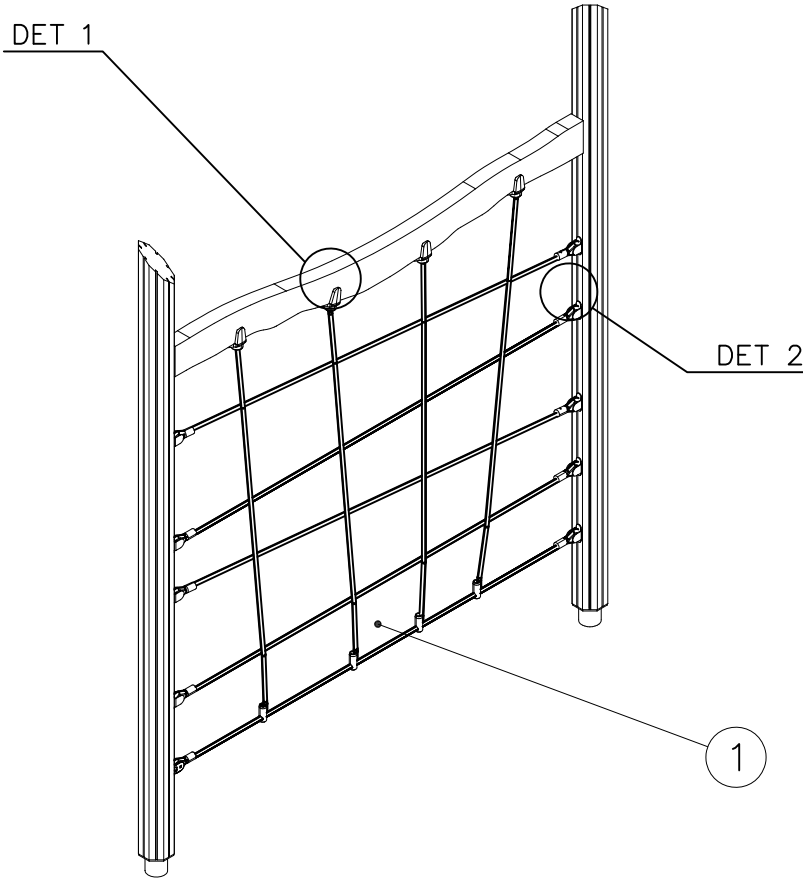



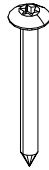



DET 1

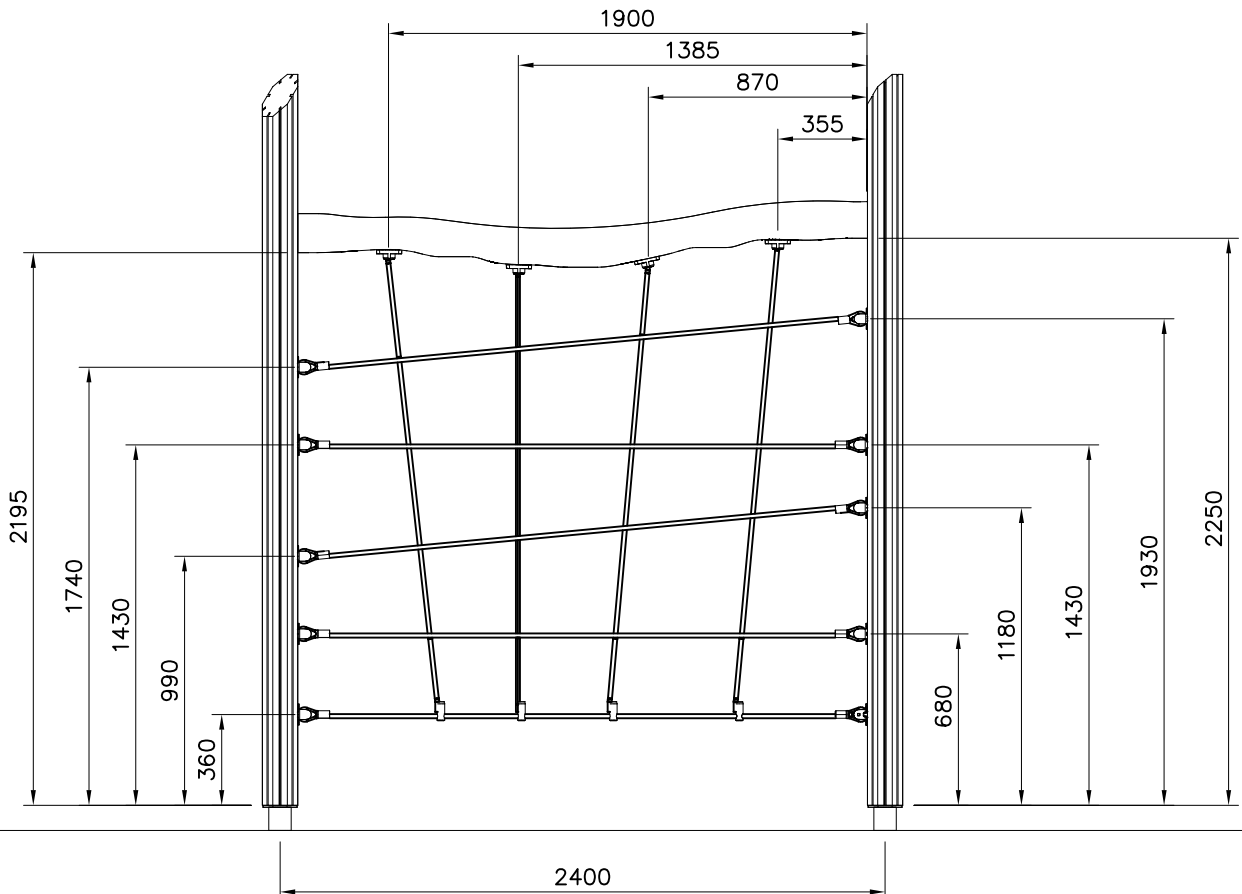


DET 2

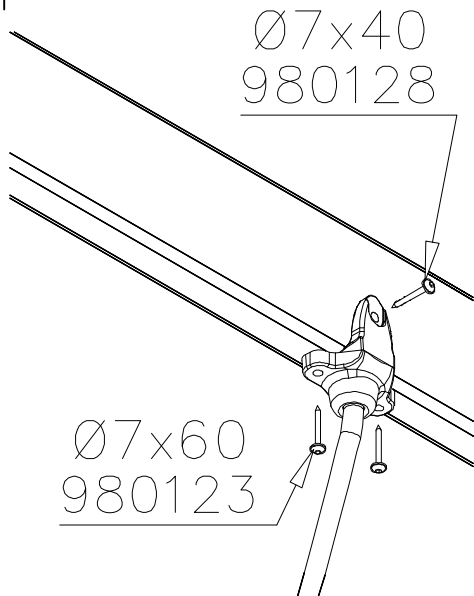




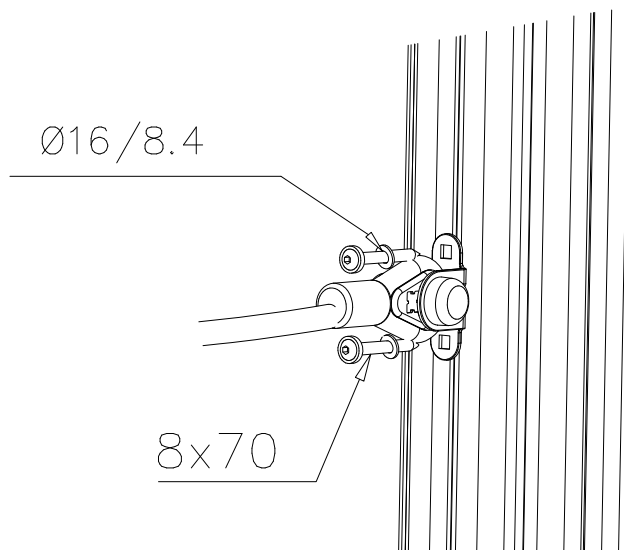
① 705918	PCS	② 980123	PCS
	1		8
		Ø7x60	
③ 980128	PCS	④ 909256	PCS
	4		20
Ø7x40		Ø16/8.4	
	PCS	⑤ 900240	PCS
			20
		Ø8x70	
	PCS		PCS

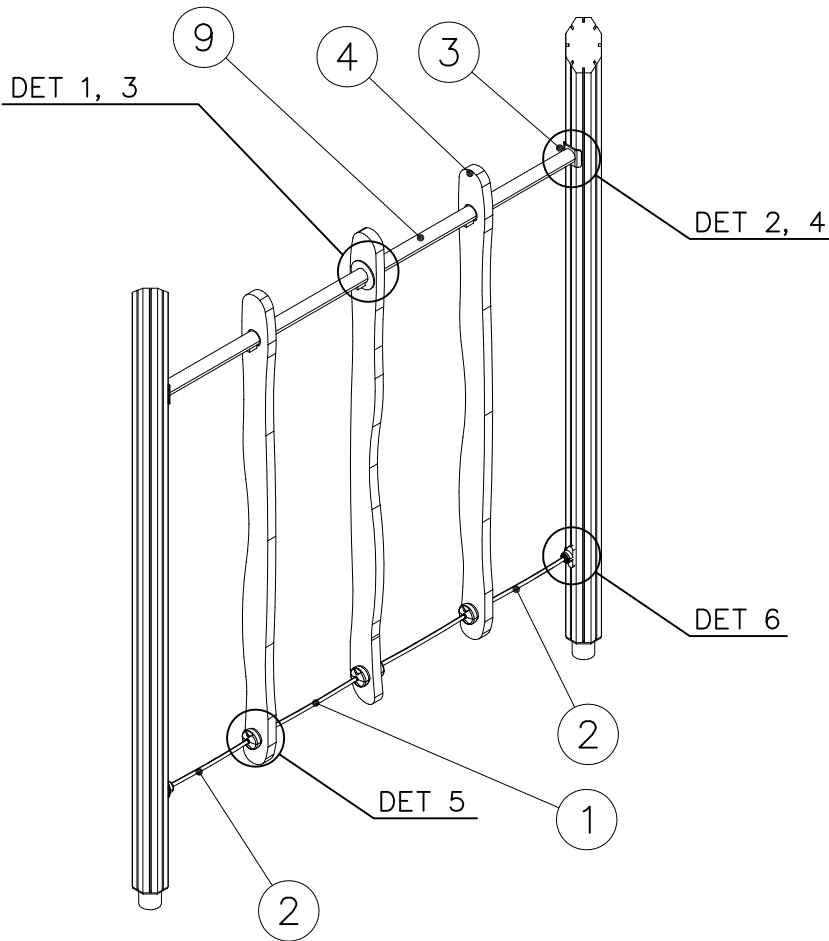


DET 1

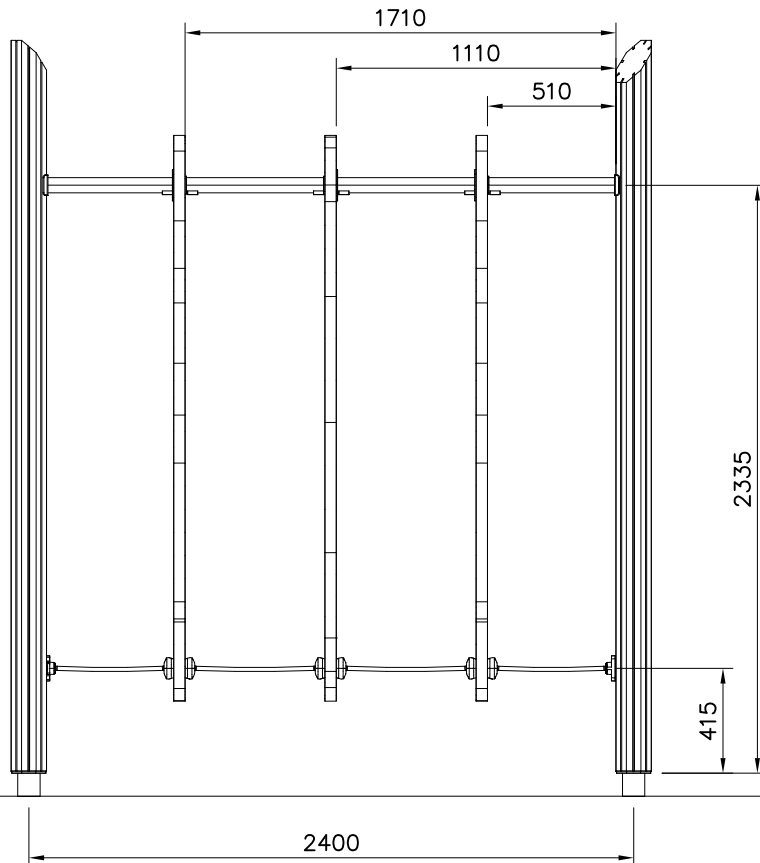


DET 2

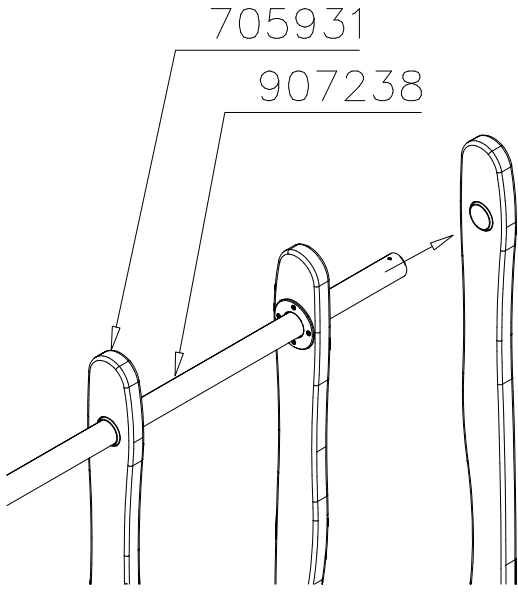




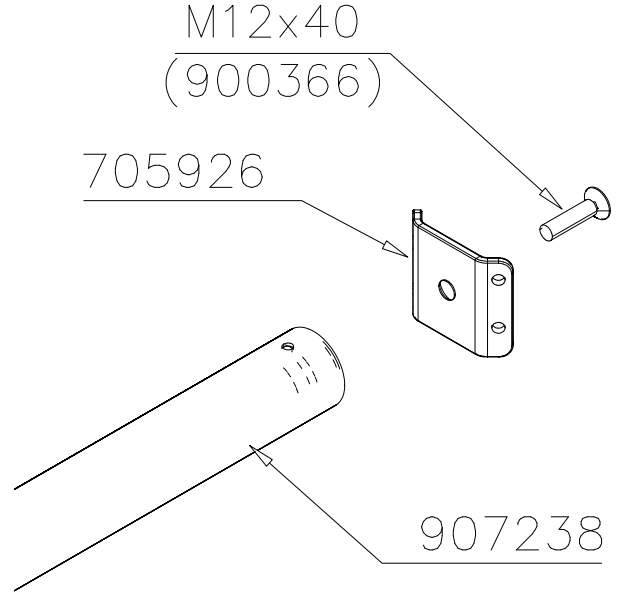
① 705244	PCS	② 705810	PCS
	2		2
Ø16x555		Ø16x507	
③ 705926	PCS	④ 705931	PCS
	1		3
6x80x96		45x142x2245	
⑤ 900240	PCS	⑥ 900790	PCS
	12		6
Ø8x70		4.8x18	
⑦ 900366	PCS	⑧ 906541	PCS
	1		6
M12x40		M8x95	
⑨ 907238	PCS	⑩ 907244	PCS
	1		6
		15x40x40	
⑪ 980160	PCS		PCS
	6		
M8			



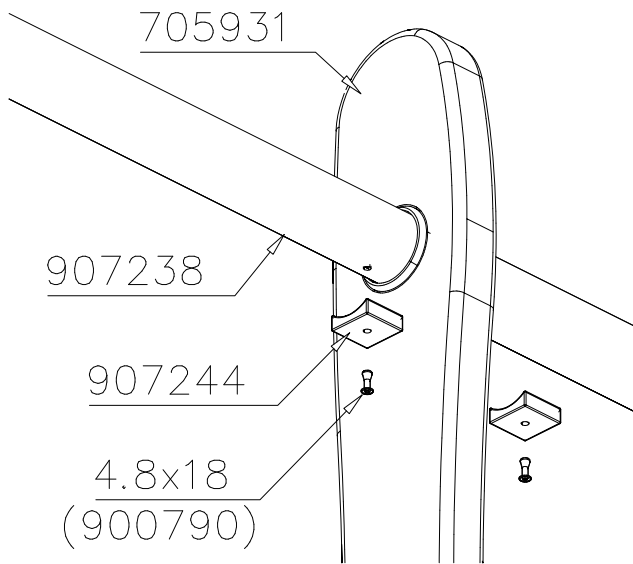
DET 1



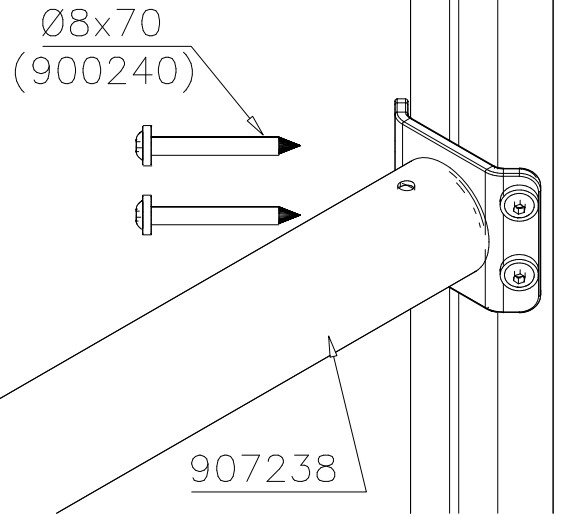
DET 2



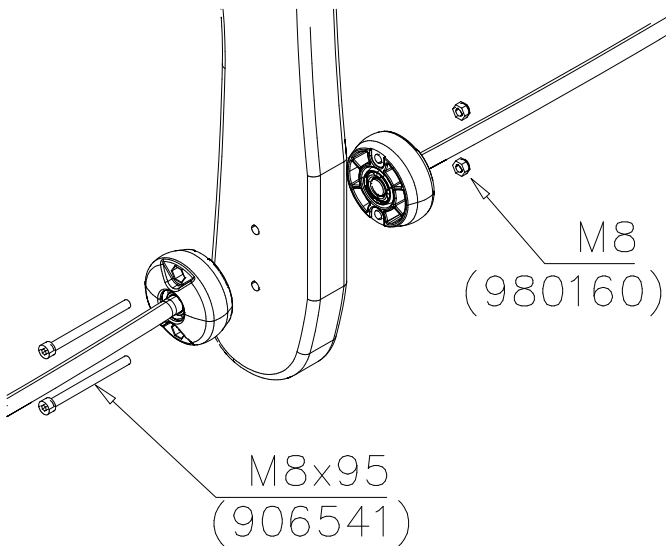
DET 3



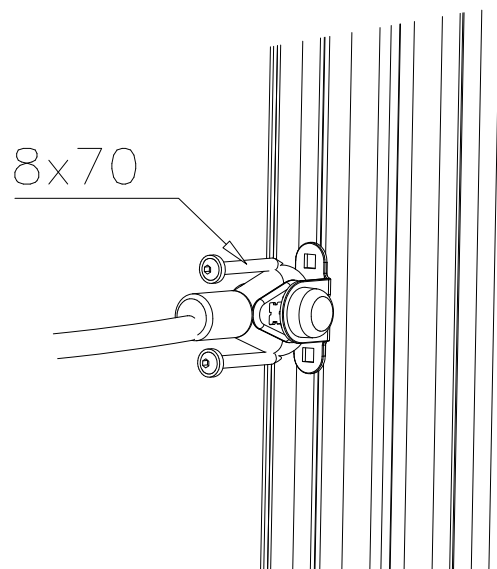
DET 4



DET 5



DET 6





① 705950	PCS	② 706363	PCS
	1		2
③ 903093	PCS	④ 905083	PCS
	19		16
Ø8x90		Ø32	
⑤ 905112	PCS	⑥ 906503	PCS
	16		8
Ø22		M8x120	
⑦ 907634	PCS	⑧ 909524	PCS
	1		6
		140x110	
⑨ 900240	PCS	⑩ 980150	PCS
	28		8
Ø8x70		M8	
⑪ 980151	PCS		PCS
	32		
Ø16/8.4			

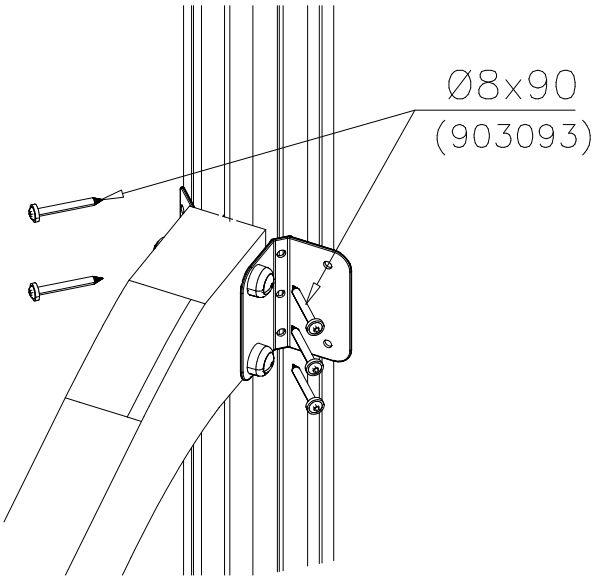
DET 7

Verkko, asennus  
Net, installation

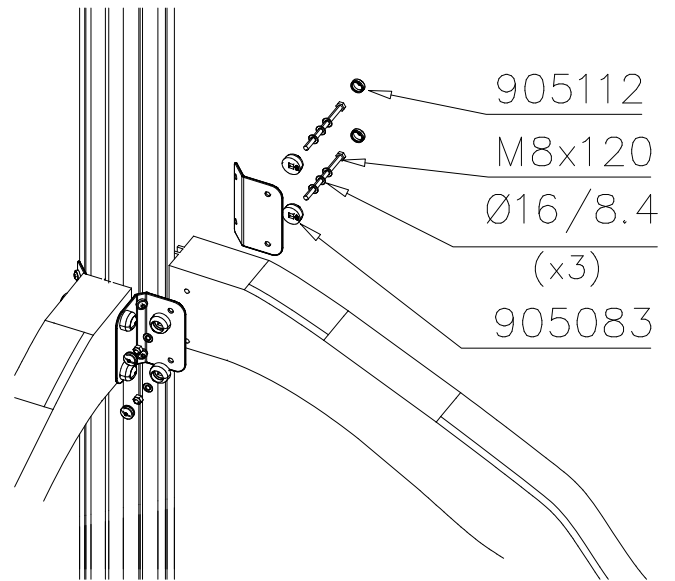
DET 8

Lowest  
Ø8x70 (900240)  
Ø8x90 (903093)

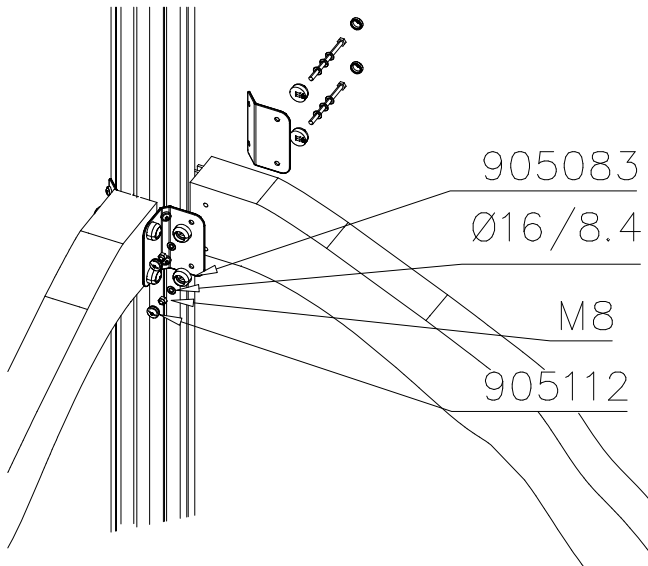
DET 1



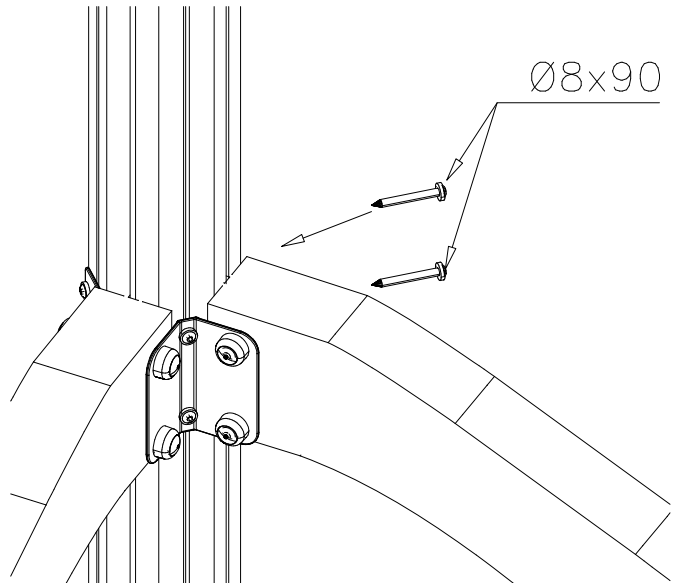
DET 2



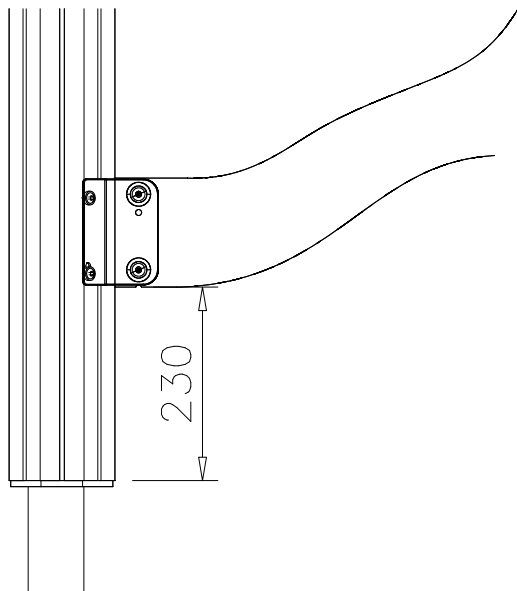
DET 3



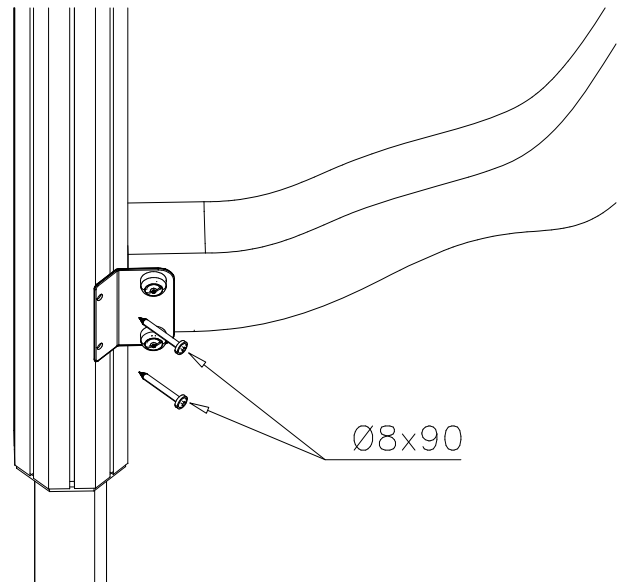
DET 4

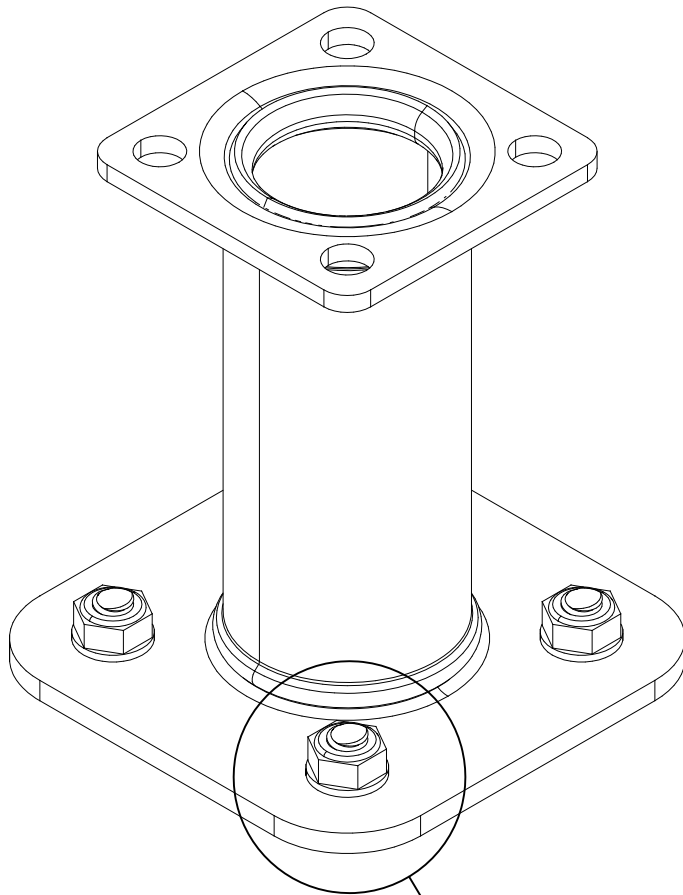


DET 5



DET 6

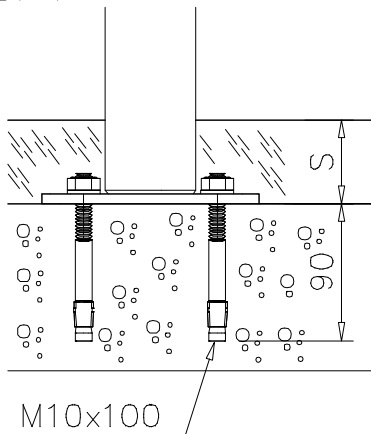




DET 1, 2, 3

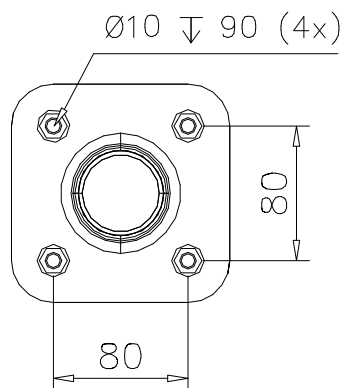
① 909531	PCS	① 909513	PCS
	1		1
		60°	
① 909514	PCS	① 902056	PCS
	1		1
		75°	57°
① 902062	PCS		PCS
	1		
		70°	
	PCS		PCS
	PCS		PCS
② 909628	PCS		PCS
	4		
M10x100			

DET 1

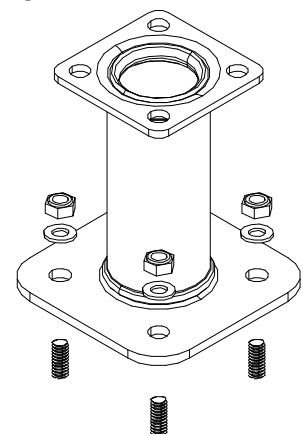


M10x100

DET 2



DET 3

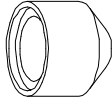


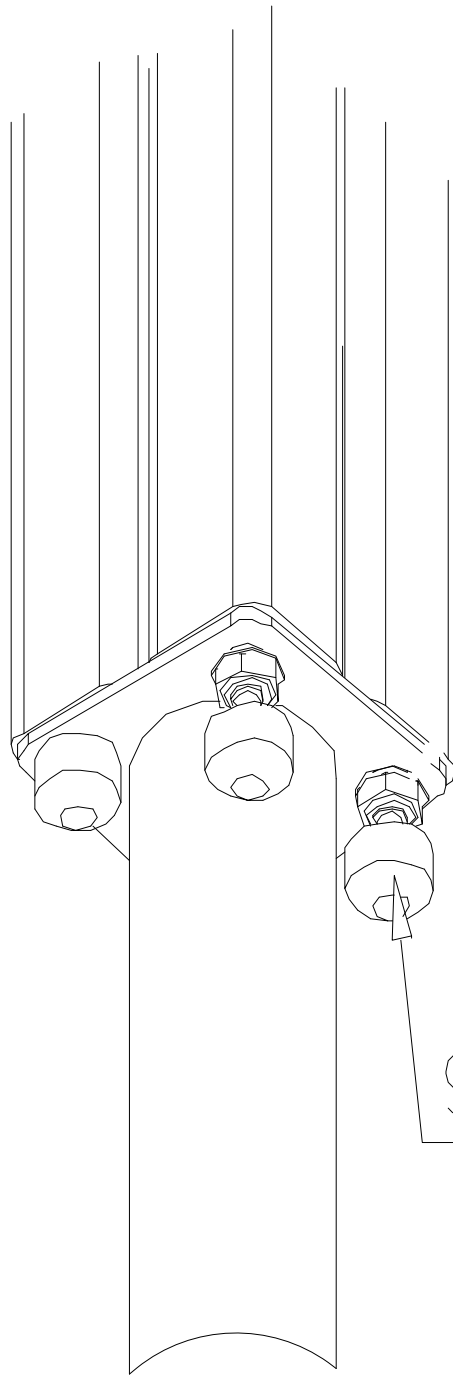
**LAPPSET®**  
**BETON FOUNDATION**

**FOOT**

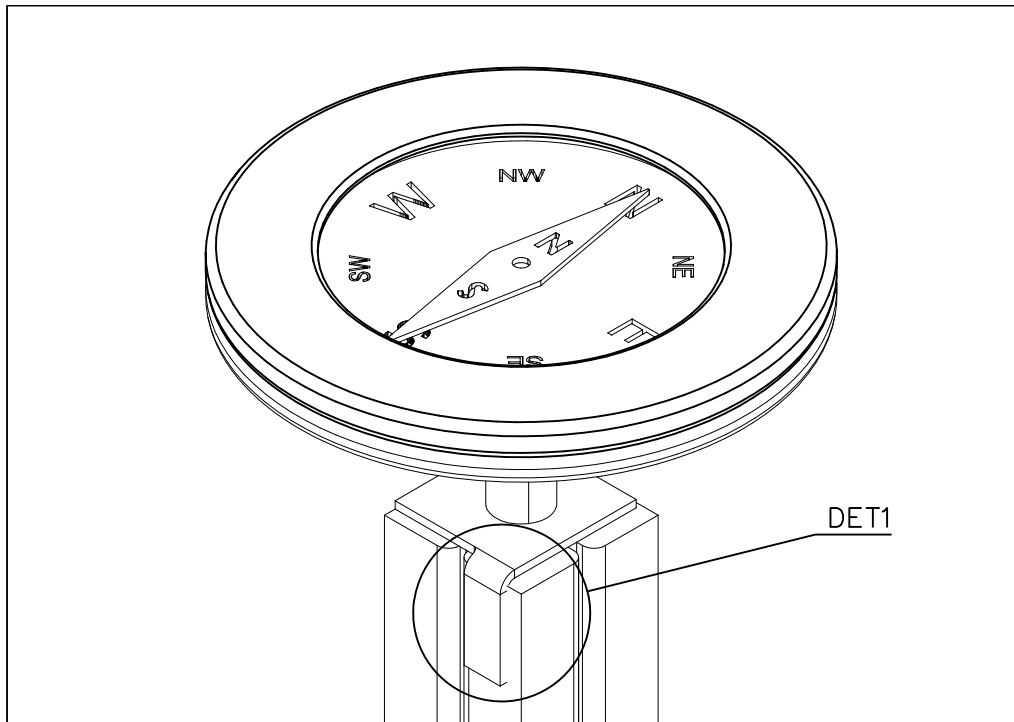
DATE: 27.10.2015

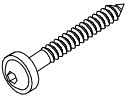
**1(1)**

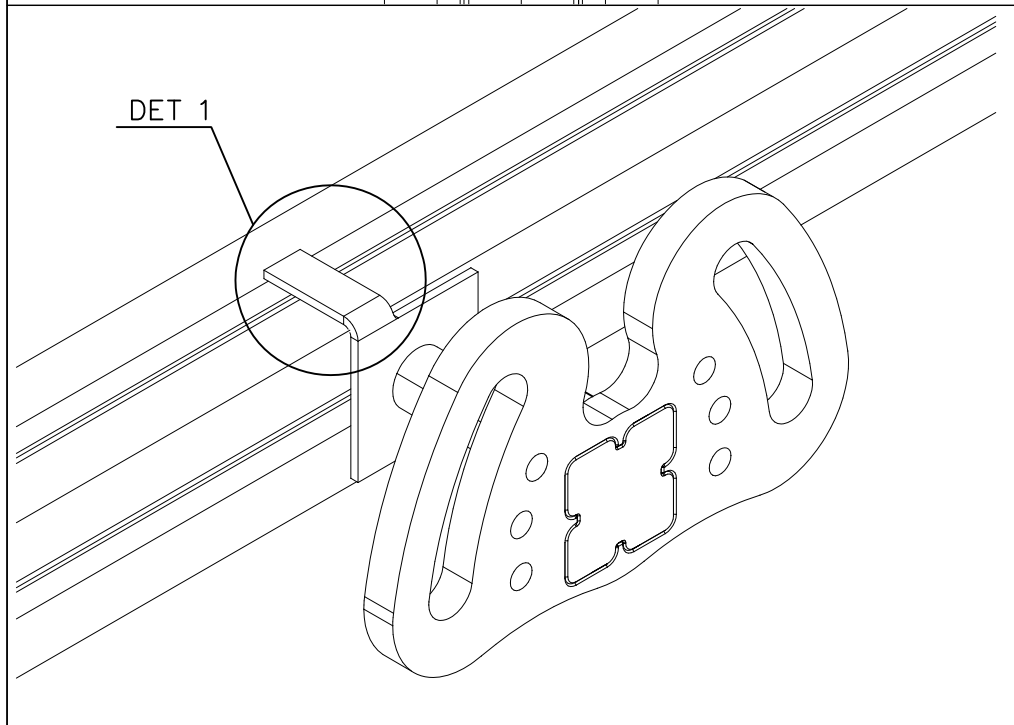
② 905104	PCS		PCS
	4		
 M10	PCS		PCS

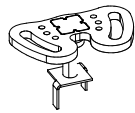
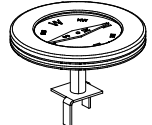
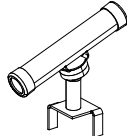
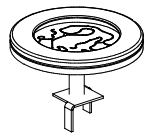


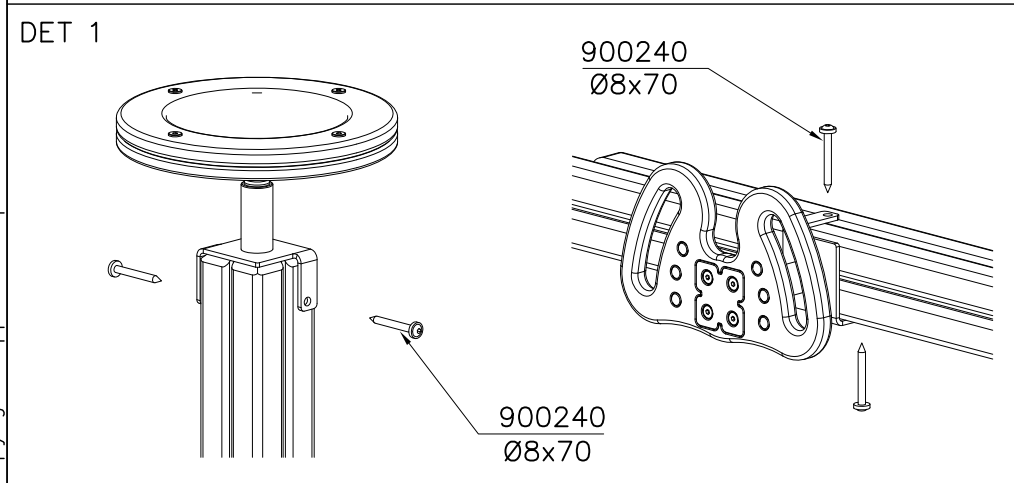
905104



① 900240	PCS		PCS
	2		
Ø8x70			
	PCS		PCS
	PCS		PCS



○ 707302	PCS	○ 707303	PCS
	1		1
○ 707304	PCS	○ 707305	PCS
	1		1
	PCS		PCS



	PCS		PCS
	PCS		PCS

**Tuotekyltti tulee tuotteen mukana yhdellä seuraavista tavoista:****1) Metallinen tuotekyltti ja kiinnitysruuvit**

- Kiinnitä tuotekyltti ruuveilla tolppaan noin 2 metrin korkeuteen kuvan 1 mukaisesti.

**2) Tuotekylttitarra**

- Puhdista maalattu metalli- tai vaneripinta pölystä ja kosteudesta. Liimaa tarra kuvan 2 mukaisesti.
- Huom. Älä kiinnitä tarraa karheapintaiseen laminaattiin tai maalattuun puuhun.

**Vår produktmärkning levereras på ett av följande sätt:****1) Produktskylt i metall**

- Fäst skylten med de medföljande skruvarna

**2) Självhäftande produktetikett**

- Rengör den pulverlackerade metallytan eller laminatyten så att den blir fri från smuts och fukt. Fäst etiketten enligt fig. 2.
- Obs! Fäst ej etiketten på detaljer med skrovlig yta eller på målat trä.

**Product label is delivered by one of following ways:****1) Metal product label and screws**

- Fasten the label with screws.

**2) Label sticker**

- Clean the painted metal or plywood surface from dirt and moisture. Fasten the sticker as shown in the figure 2.
- Note. Do not attach the sticker to rough surfaced laminate or painted wood.

**La plaque d'informations produit est livrée sous l'une de ces 3 formes :****1) Plaque métallique et vis**

- Fixez la plaque à l'aide des vis.

**2) Etiquette autocollante**

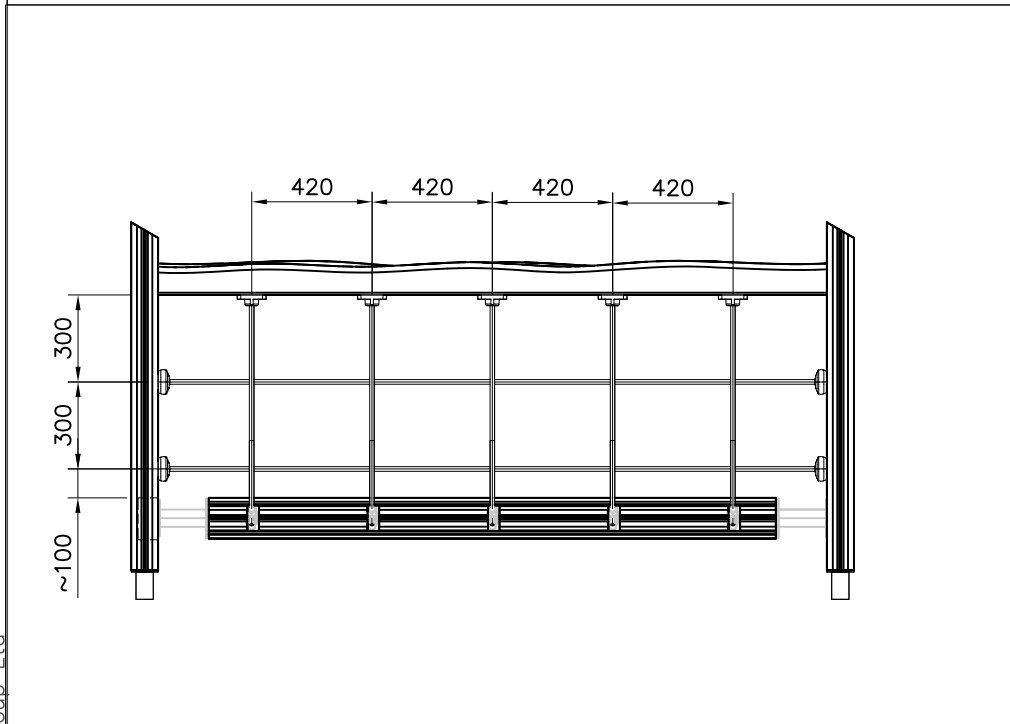
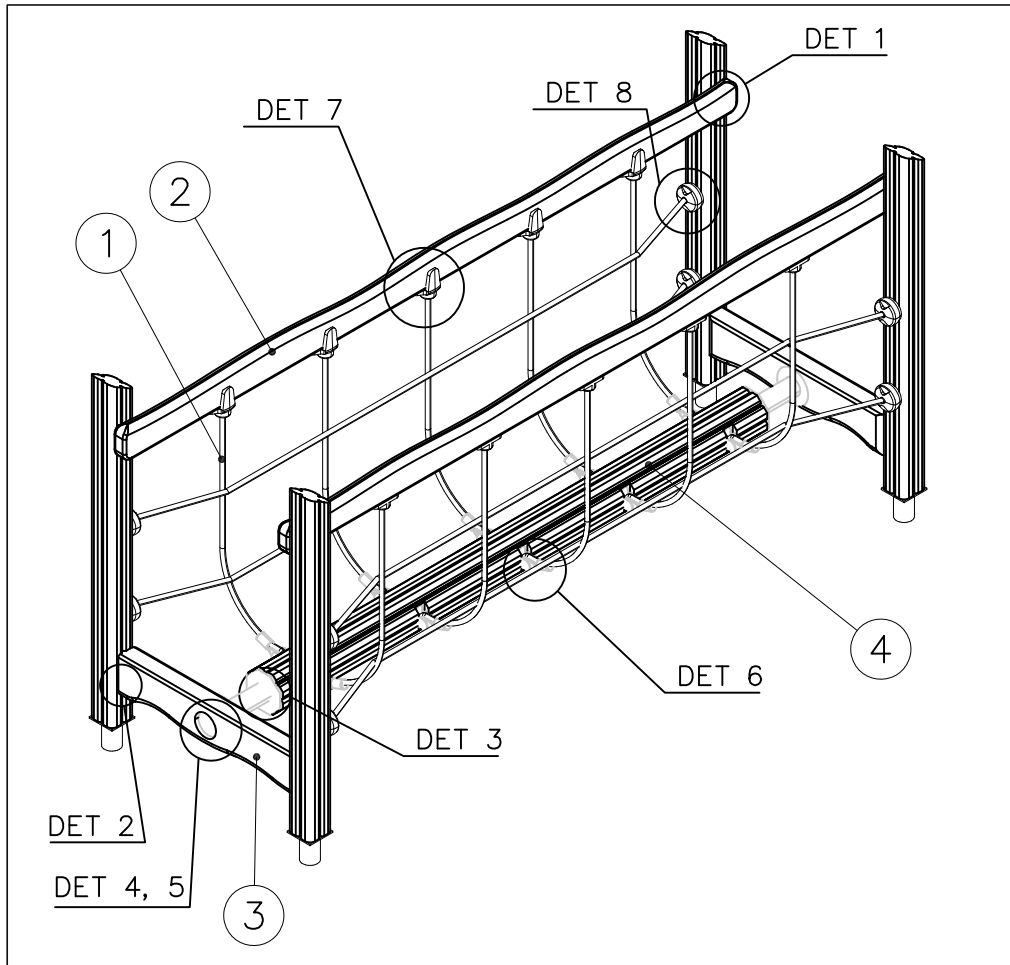
- Avant de coller l'étiquette, nettoyez le composant métallique peint ou la plaque de contreplaqué, de toute saleté. La surface doit être sèche (voir image 2).
- Attention, ne pas coller l'étiquette sur une surface lamellé-collée irrégulière ou sur du bois peint.

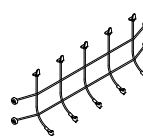
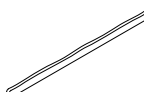
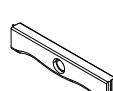







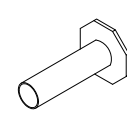
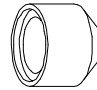





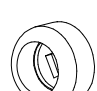
**Die Auslieferung des Produktaufklebers erfolgt auf eine dieser Arten:****1) Produkt-Schild aus Metall incl. Schrauben**

- Die Befestigung des Schildes erfolgt mittels der Schrauben.

**2) Aufkleber**

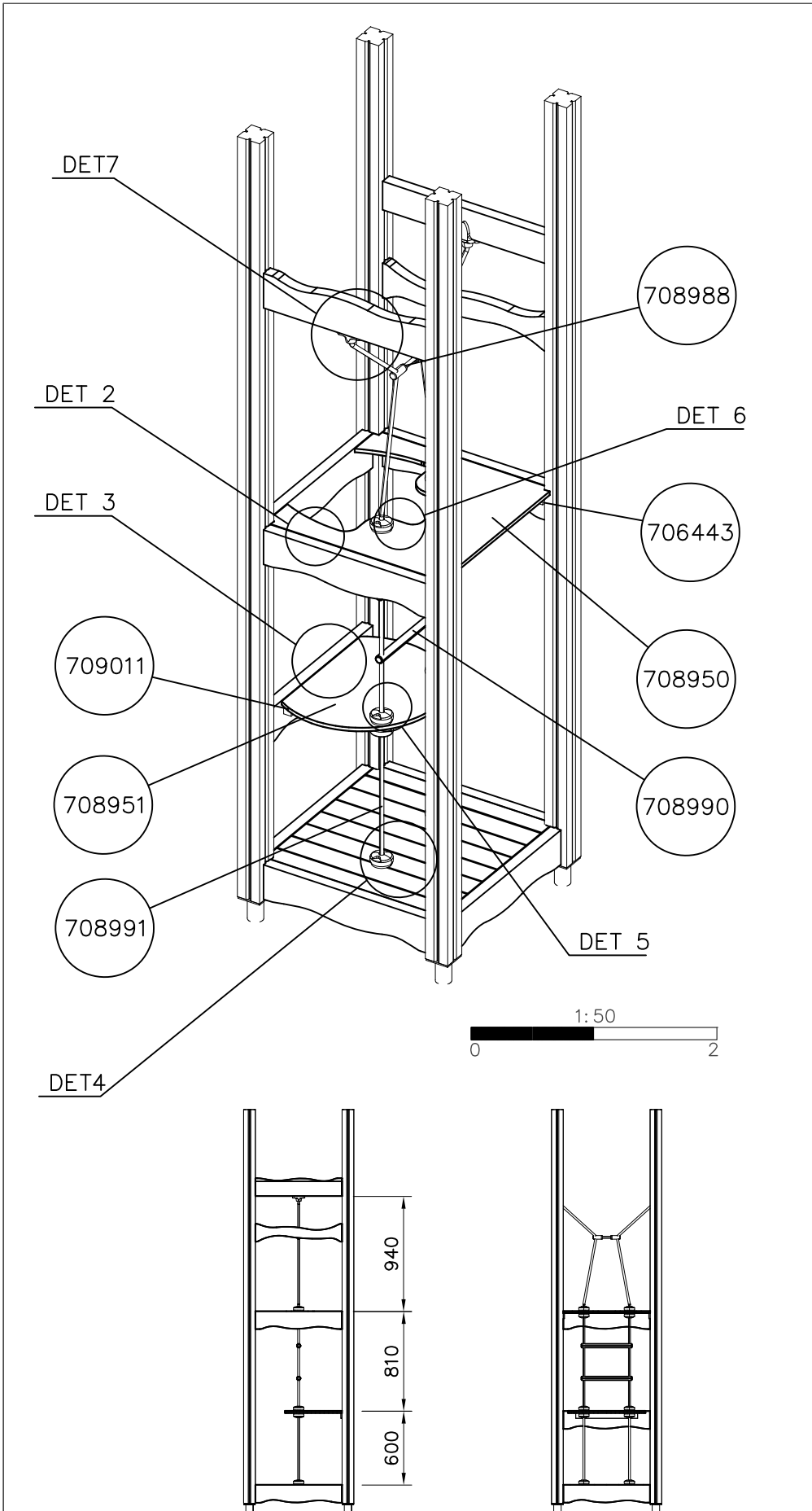
- Entfernen Sie zunächst Schmutz und Feuchtigkeit vom lackierten Metall bzw. von der Holzoberfläche und bringen Sie den Aufkleber wie im Bild oben rechts beschrieben auf den gesäuberten Untergrund auf.
- Beachten Sie: Bringen Sie den Aufkleber nicht auf raues laminiertes oder lackiertes Holz an.



① 708748	PCS	② 705222	PCS
	2		2
		45x113x2480	
③ 708760	PCS	④ 708759	PCS
	2		1
68x145x724		8K L 1999	
⑤ 980123	PCS	⑥ 980102	PCS
	20		8
Ø7x60		Ø5x40	
⑦ 900366	PCS	⑧ 980128	PCS
	2		10
M12x40		Ø7x40	
⑨ 907239	PCS	⑩ 900240	PCS
	2		20
		Ø8x70	
⑪ 910350	PCS	⑫ 905104	PCS
	2		16
		M10	
⑬ 903093	PCS	⑭ 910462	PCS
	24		2
Ø8x90			
⑮ 980151	PCS	⑯ 909232	PCS
	4		4
Ø16/8.4		Ø8x120	
⑰ 905112	PCS	⑱ 905083	PCS
	4		4
Ø22		Ø32	

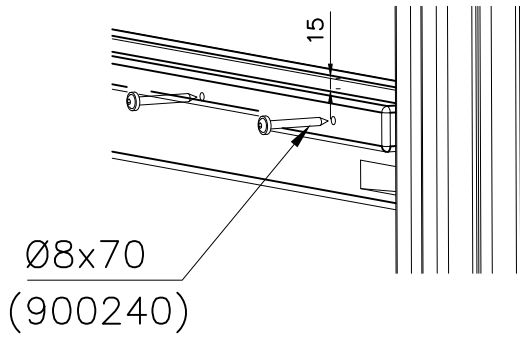
<p>DET 1</p> <p>8x120 (909232)</p> <p>905112</p> <p>Ø16/8.4 (980151)</p> <p>905083</p>	<p>DET 2</p> <p>Ø8x90 (903093)</p>	<p>DET 3</p> <p>M10 905104</p> <p>910350</p>
<p>DET 4</p> <p>907239</p> <p>Ø5x40 980102</p>	<p>DET 5</p> <p>M12x40 900366</p> <p>910462</p>	<p>DET 6</p> <p>Ø8x70 900240</p>
<p>DET 7</p> <p>Ø7x40 (980128)</p> <p>Ø7x60 (980123)</p>	<p>DET 8</p> <p>Ø8x90 903093</p>	



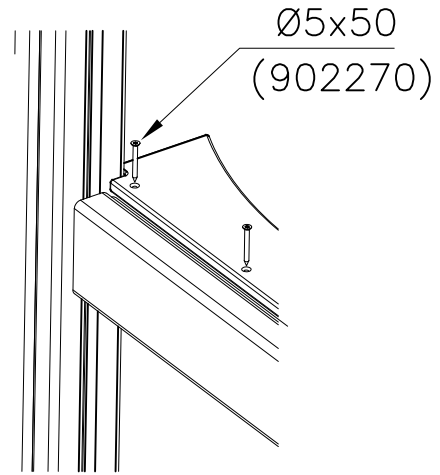


① 709011	PCS	② 706443	PCS
	1		2
32x95x502		32x95x702	
③ 708988 -303	PCS	④ 708990 -303	PCS
	1		1
Ø16x1100		Ø16x795	
⑤ 708991 -303	PCS	⑥ 708950 -707	PCS
	2		1
Ø16x575		15x750x750	
⑦ 708951 -707	PCS	⑧ 902270	PCS
	1		8
Ø650x15		Ø5x50	
⑨ 980123	PCS	⑩ 901302	PCS
	8		4
Ø7x60		Ø20/10.5x2	
⑪ 980150	PCS	⑫ 909863	PCS
	8		8
M8		M8x65	
⑬ 900240	PCS	⑭ 980128	PCS
	9		5
Ø8x70		Ø7x40	

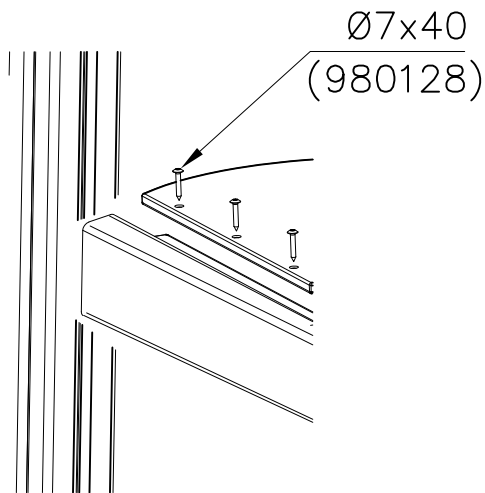
DET 1



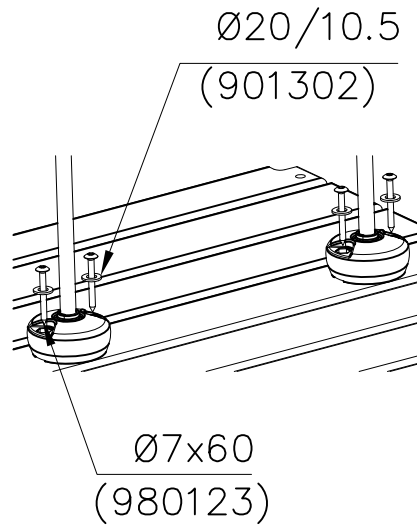
DET 2



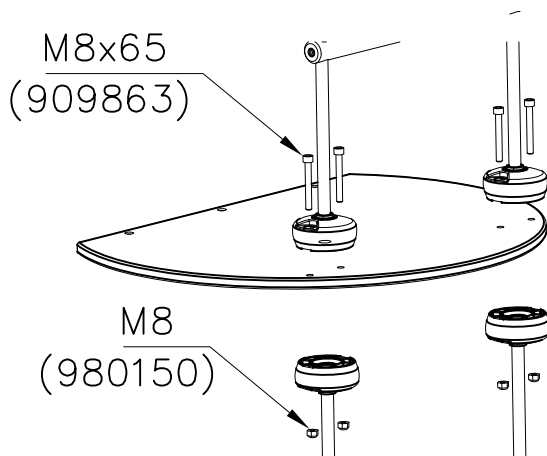
DET 3



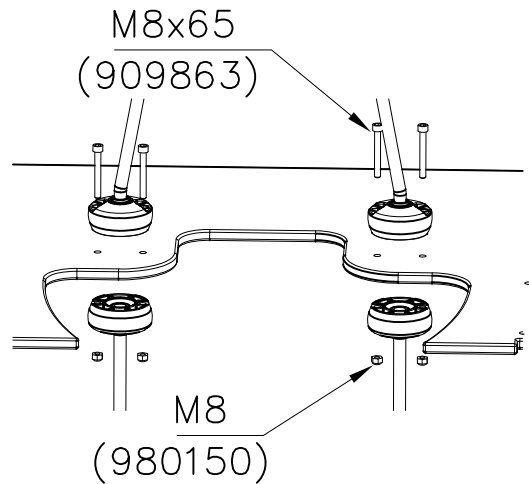
DET 4



DET 5



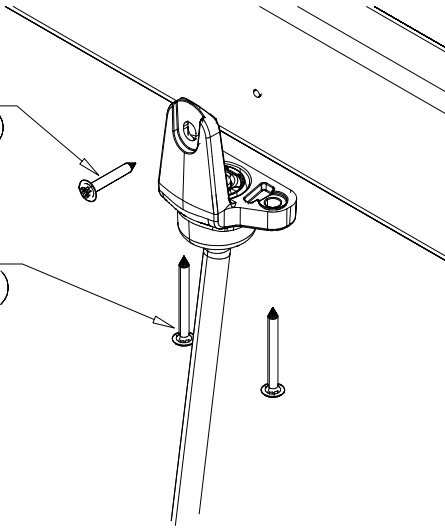
DET 6

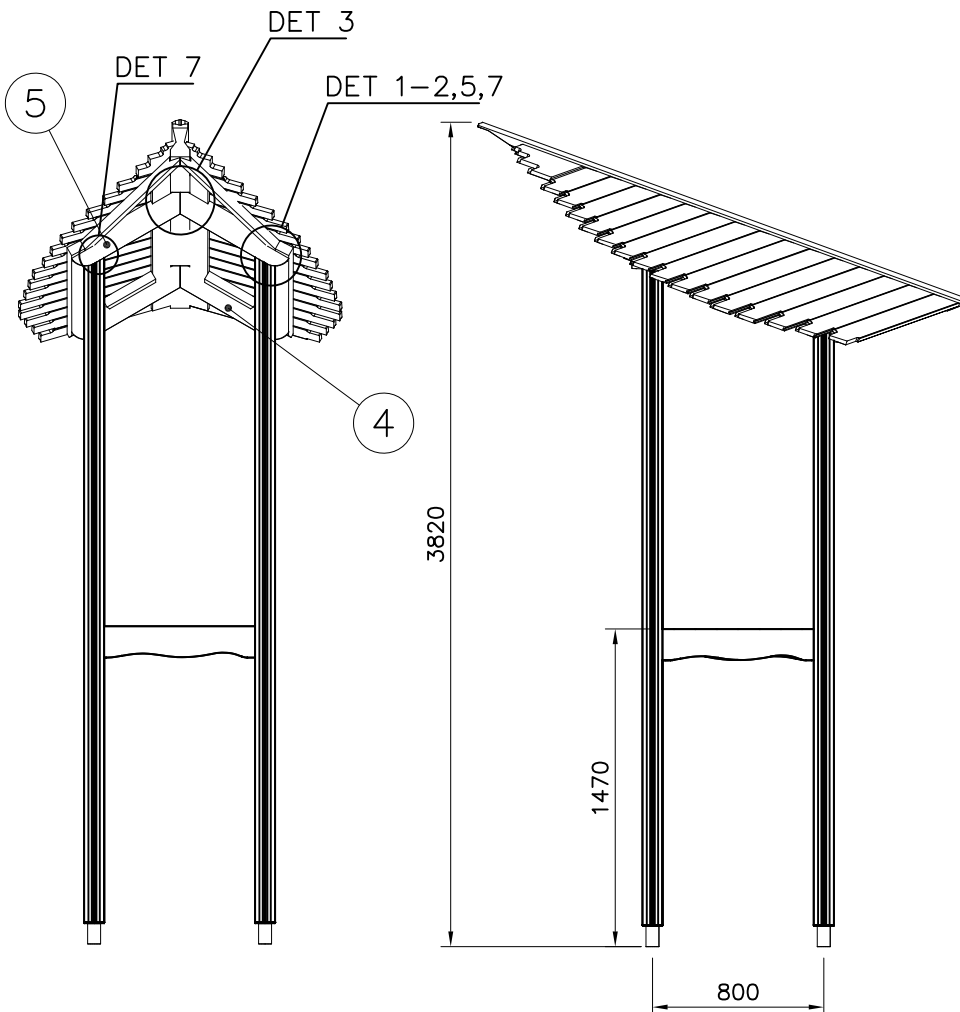
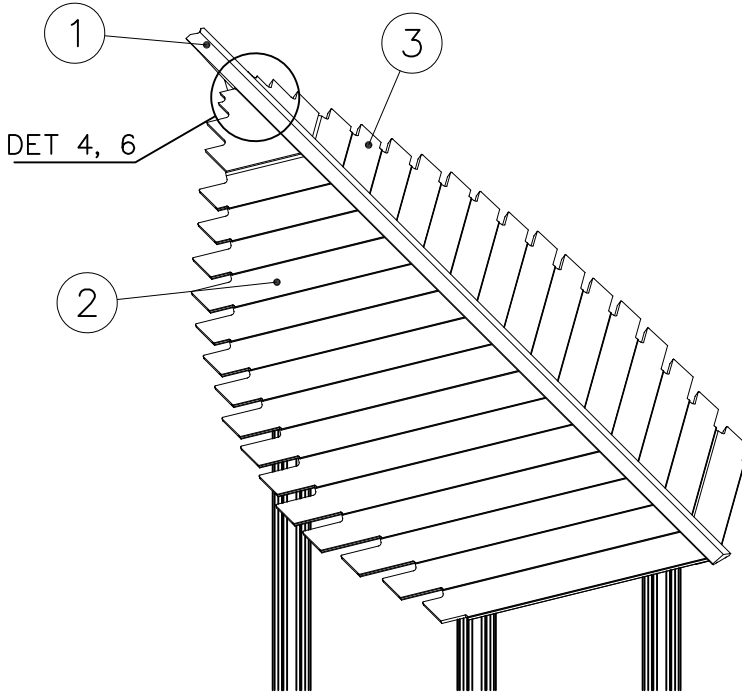



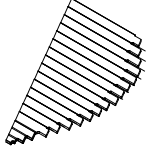

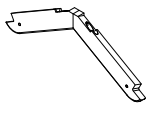
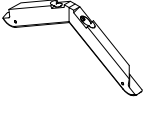
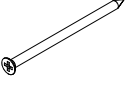



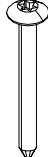
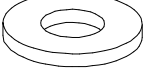
DET 7

Ø7x40  
(980128)

Ø7x60  
(980123)





① 705190	PCS	② 705199	PCS
	1		1
L=2400			
③ 705272	PCS	④ 705528	PCS
	1		1
⑤ 705529	PCS	⑥ 980104	PCS
	1		4
		Ø5x90	
⑦ 905087	PCS	⑧ 909137	PCS
	4		4
		M12x160	
⑨ 909248	PCS	⑩ 980128	PCS
	4		6
M12		Ø7x40	
⑪ 980154	PCS		PCS
	4		
Ø24/13			
	PCS		PCS
	PCS		PCS

<p>DET 1</p>	<p>DET 2</p>	<p>DET 3</p> <p>NOTE Center boom grooves accurately to the roof truss. Leave no gaps! HUOM Asenna puomi keskelle kattotuolia. Älä jätä rakoja!</p>
<p>DET 4</p> <p>NOTE: Head of the element to the end of groove. HUOM: Elementin pää uran päähän.</p>	<p>DET 5</p> <p>NOTE: Install booms in to the cut of the roof truss. Leave no gaps! HUOM: Asenna puomit kattotuolin loveen. Älä jätä rakoja!</p>	<p>DET 6</p>
<p>DET 7</p>		