

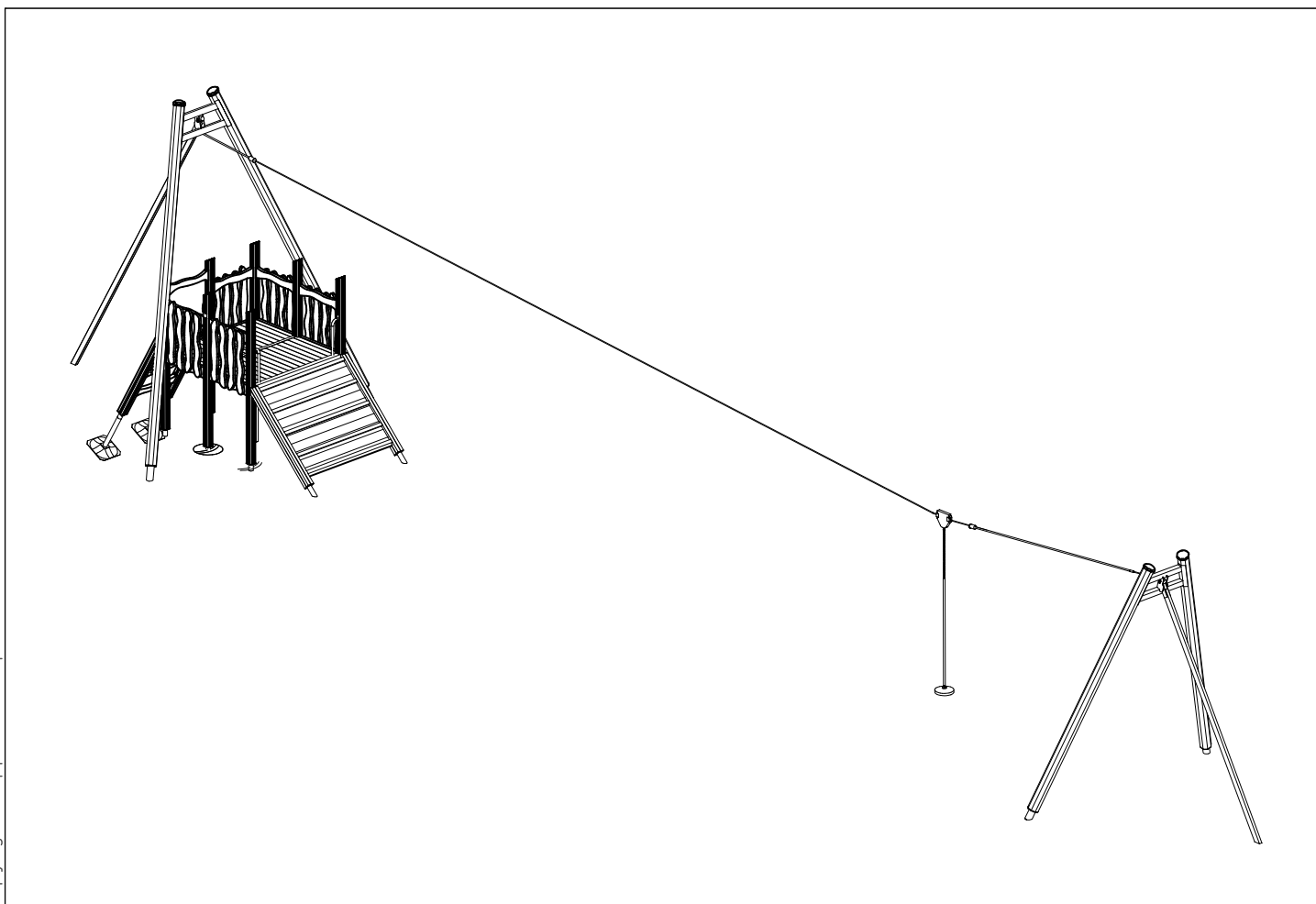
LAPPSET®

CLOVER

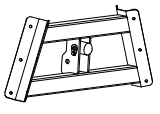

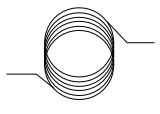
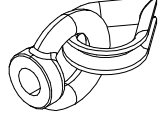





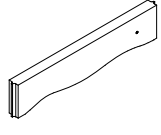
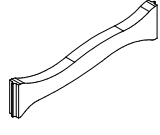
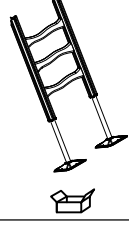
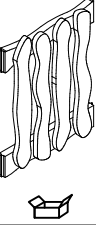

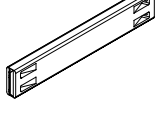
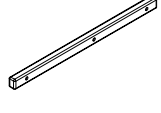
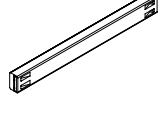
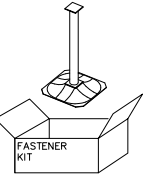
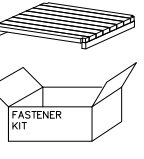
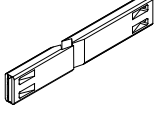
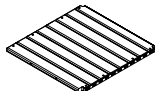
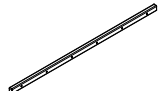
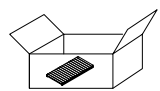

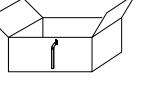
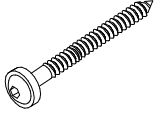


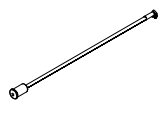
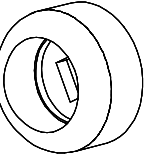
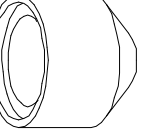
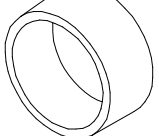
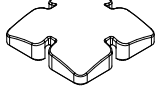


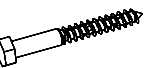
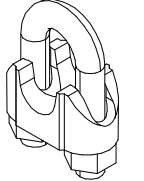

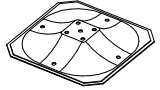
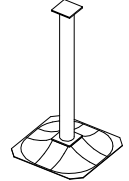
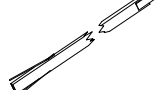
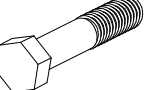
ASENNUSOHJE
MONTERINGSANSVISNING
INSTALLATION INSTRUCTION
AUFBAUANLEITUNG
NOTICE D'INSTALLATION

DATE: 7.1.2022

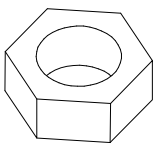
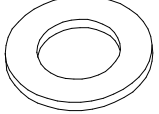

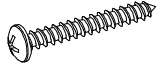
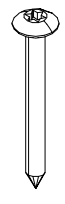
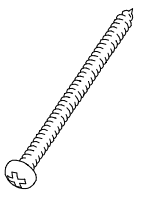


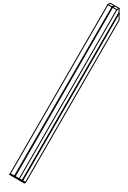
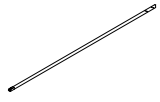
Q14095



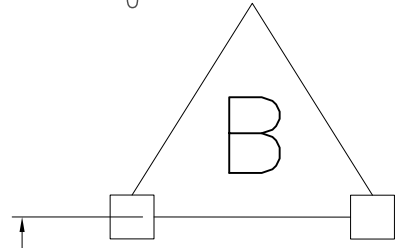
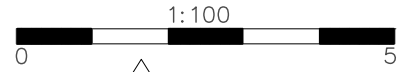
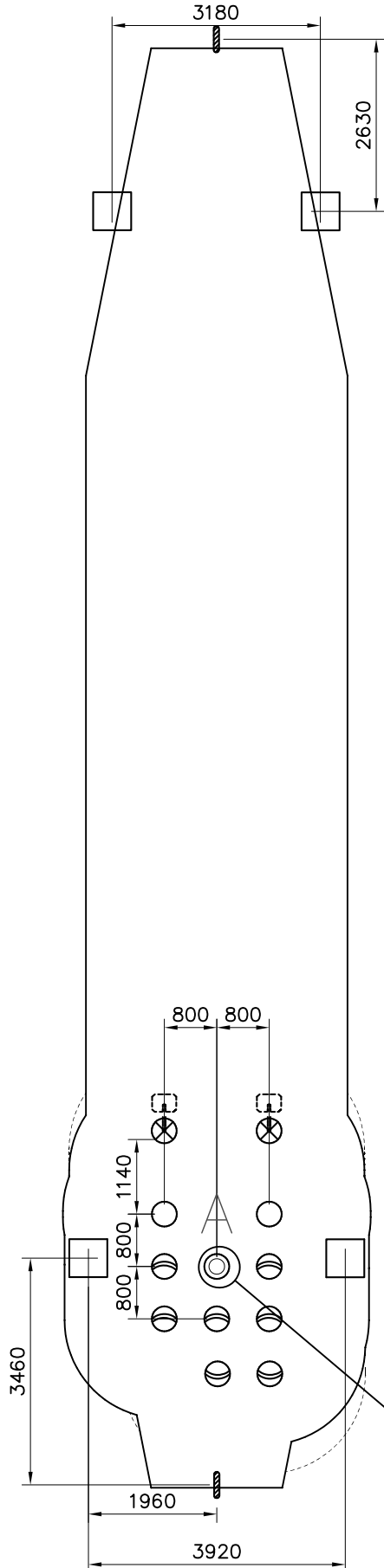
DATE: 7.1.2022

003100  L 3600	PCS 2	003104 	PCS 1	005050  35m	PCS 1	005051  M20	PCS 2	008986  750x750	PCS 2	701401  L 1250	PCS 1
701876  L 3600	PCS 2	702286  65x65	PCS 1	705207  l=2146	PCS 9	705211  L=724	PCS 1	705214  45x145x724	PCS 1	705227 	PCS 1
705230 	PCS 5	705511 	PCS 2	706439  L 704	PCS 3	706443  32x45x702	PCS 6	706514  70x120x1504	PCS 1	706531  FASTENER KIT	PCS 3
706535  FASTENER KIT	PCS 2	707374  L 1504	PCS 11	707436  750x770	PCS 1	707437  32x45x1502	PCS 6	707440 	PCS 1	707441  750x770	PCS 1
707732 	PCS 2	903093  Ø8x90	PCS 68	903113 	PCS 4	903696  3m	PCS 1	905081  1,5m	PCS 1	905090  Ø45	PCS 24
905104  M10	PCS 68	905115  Ø30	PCS 24	905139  BLACK	PCS 4	905197  BLACK	PCS 4	907701-216 	PCS 2	909228  12x80	PCS 24
909319  10mm	PCS 10	909511  90x90x650	PCS 3	909519  50x380x380	PCS 3	909521  FASTENER KIT	PCS 9	909664 	PCS 1	909857  20x100	PCS 2

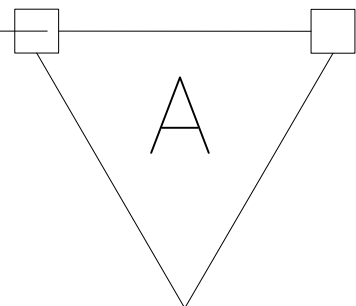
DATE: 7.1.2022

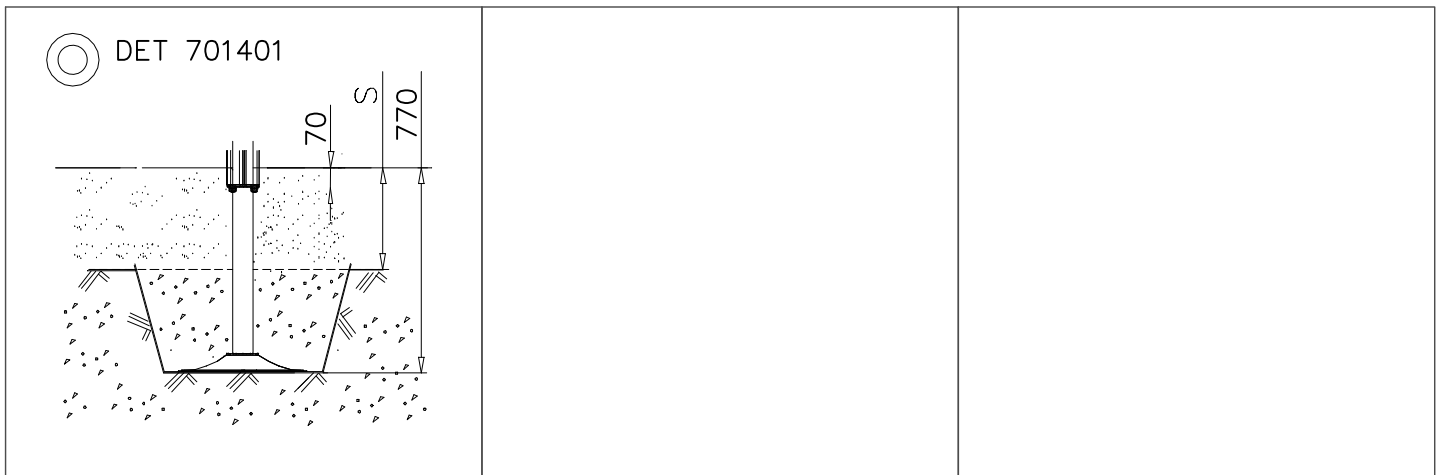
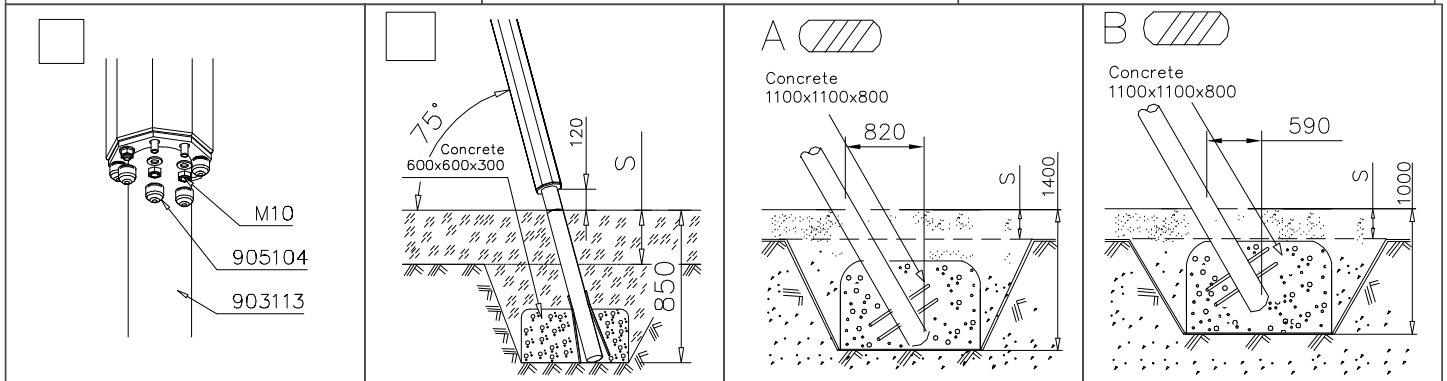
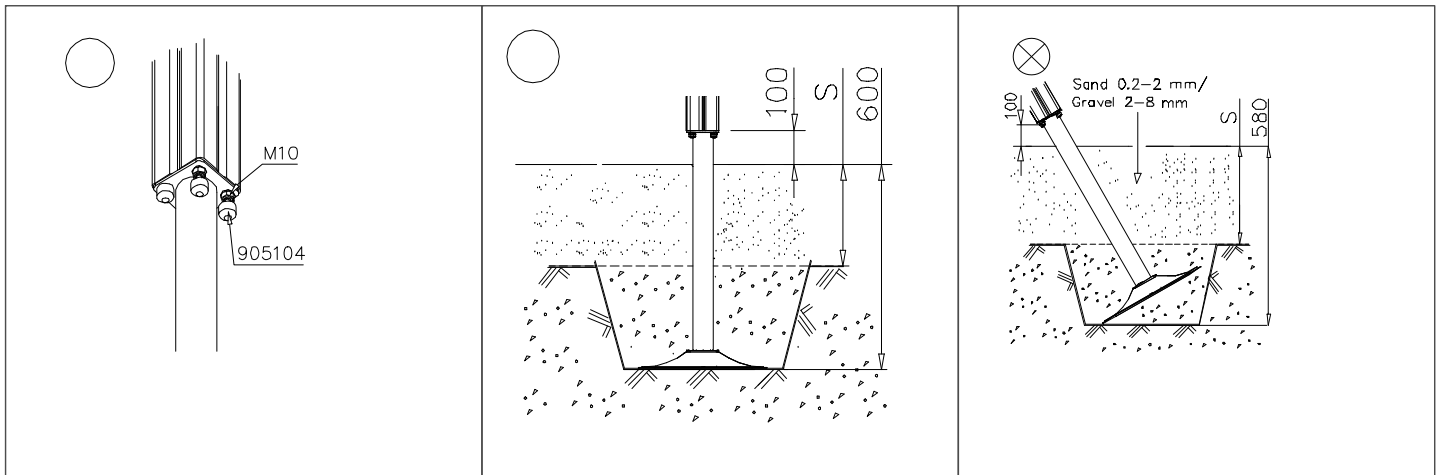
909858  M20	PCS 8	909859  Ø37/21	PCS 6	909860  M20x500	PCS 2	980114  Ø4x20	PCS 4	980123  Ø7x60	PCS 30	980131  6x60	PCS 16
980154  Ø24/13	PCS 24	P02163  L 4650	PCS 2	P13065  L 1490	PCS 2	PK0565  L 5830	PCS 1		PCS		PCS
	PCS		PCS		PCS		PCS		PCS		PCS
	PCS		PCS		PCS		PCS		PCS		PCS
	PCS		PCS		PCS		PCS		PCS		PCS
	PCS		PCS		PCS		PCS		PCS		PCS
	PCS		PCS		PCS		PCS		PCS		PCS

— EN/AS Impact Area 83.1 m²
 - - - Falling Space 99.5 m²
 Max Falling Height 1180 mm

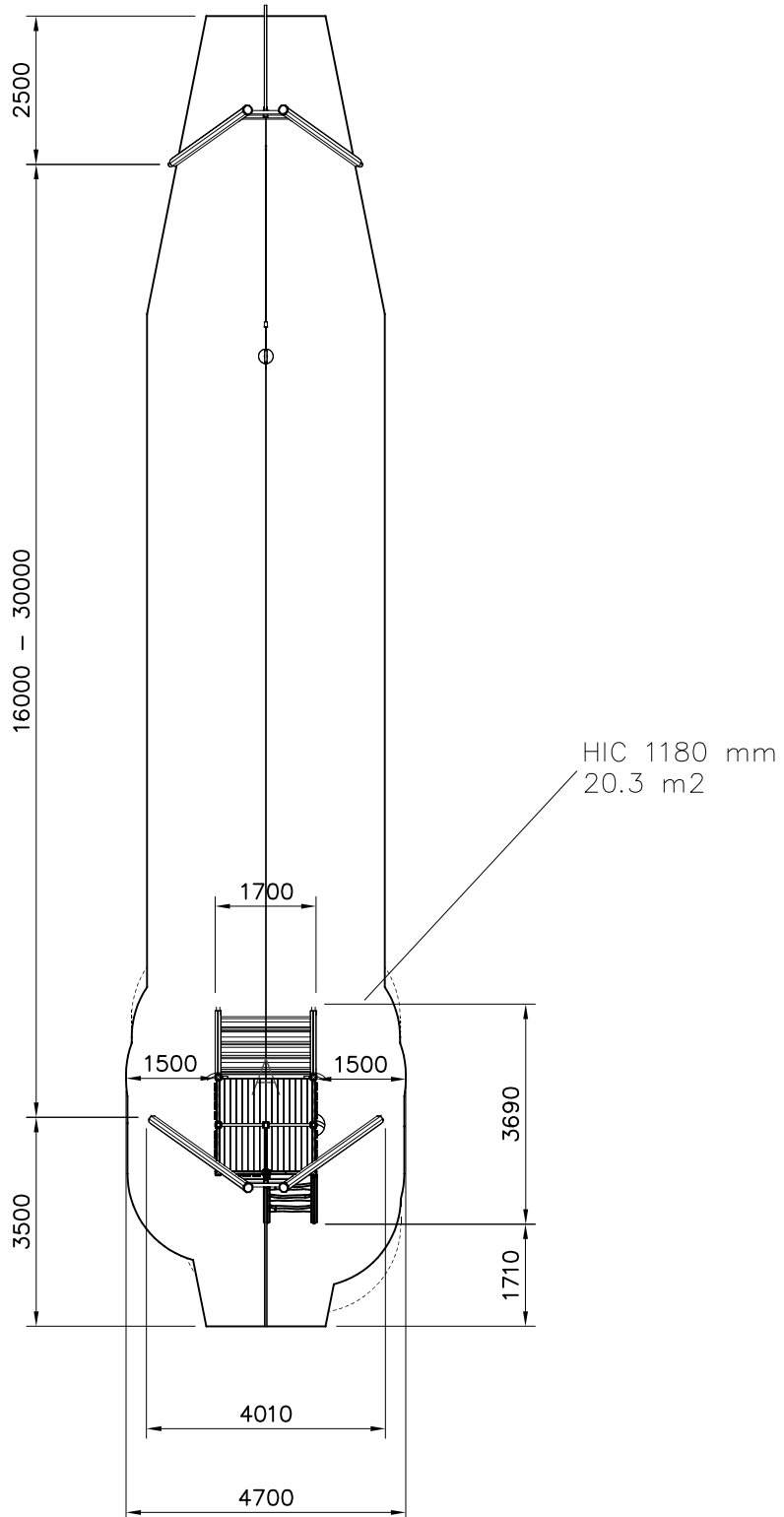
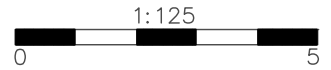


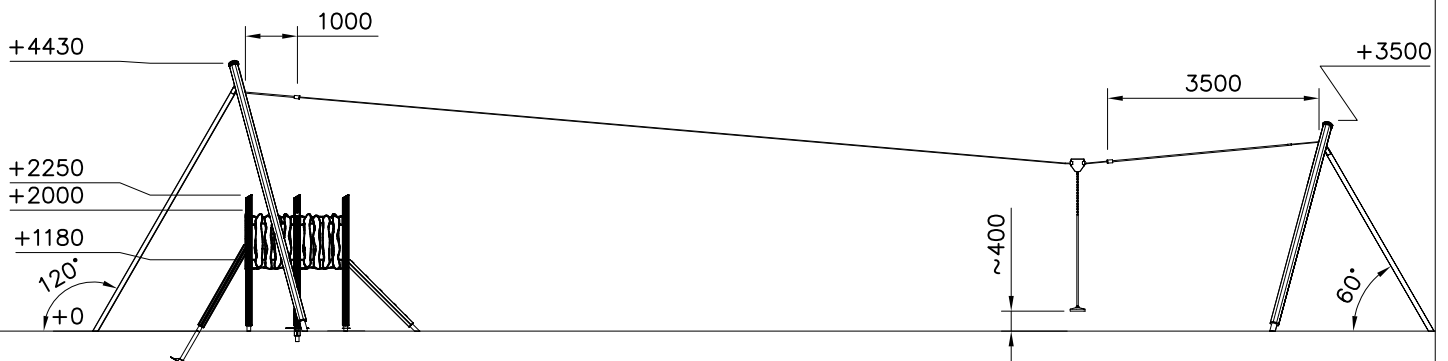
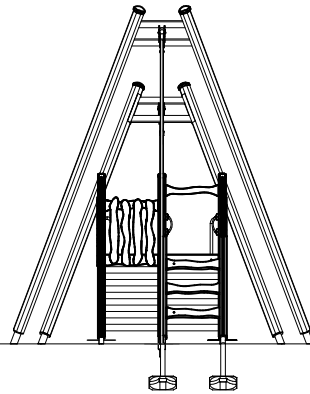
18000-30000

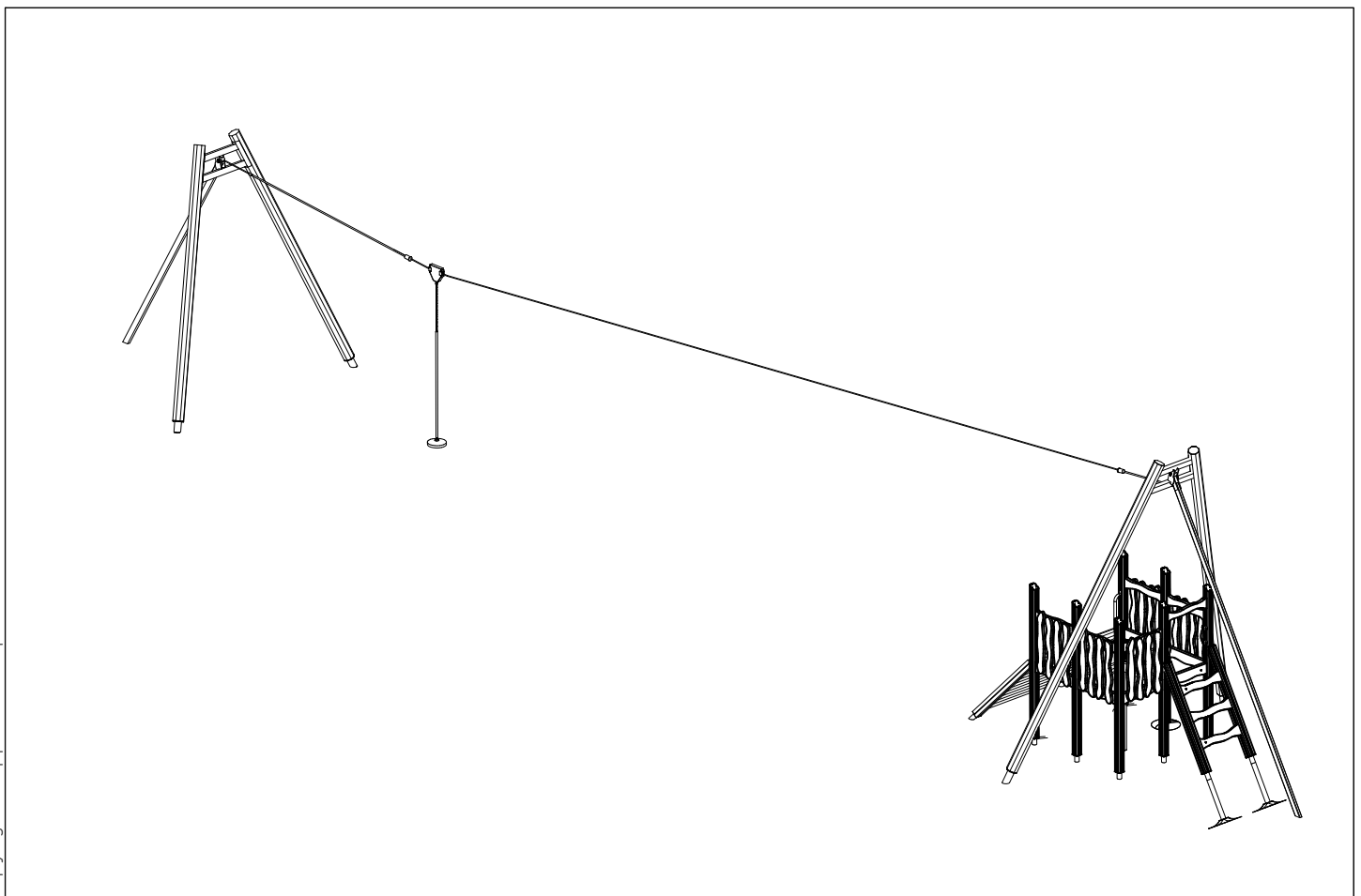
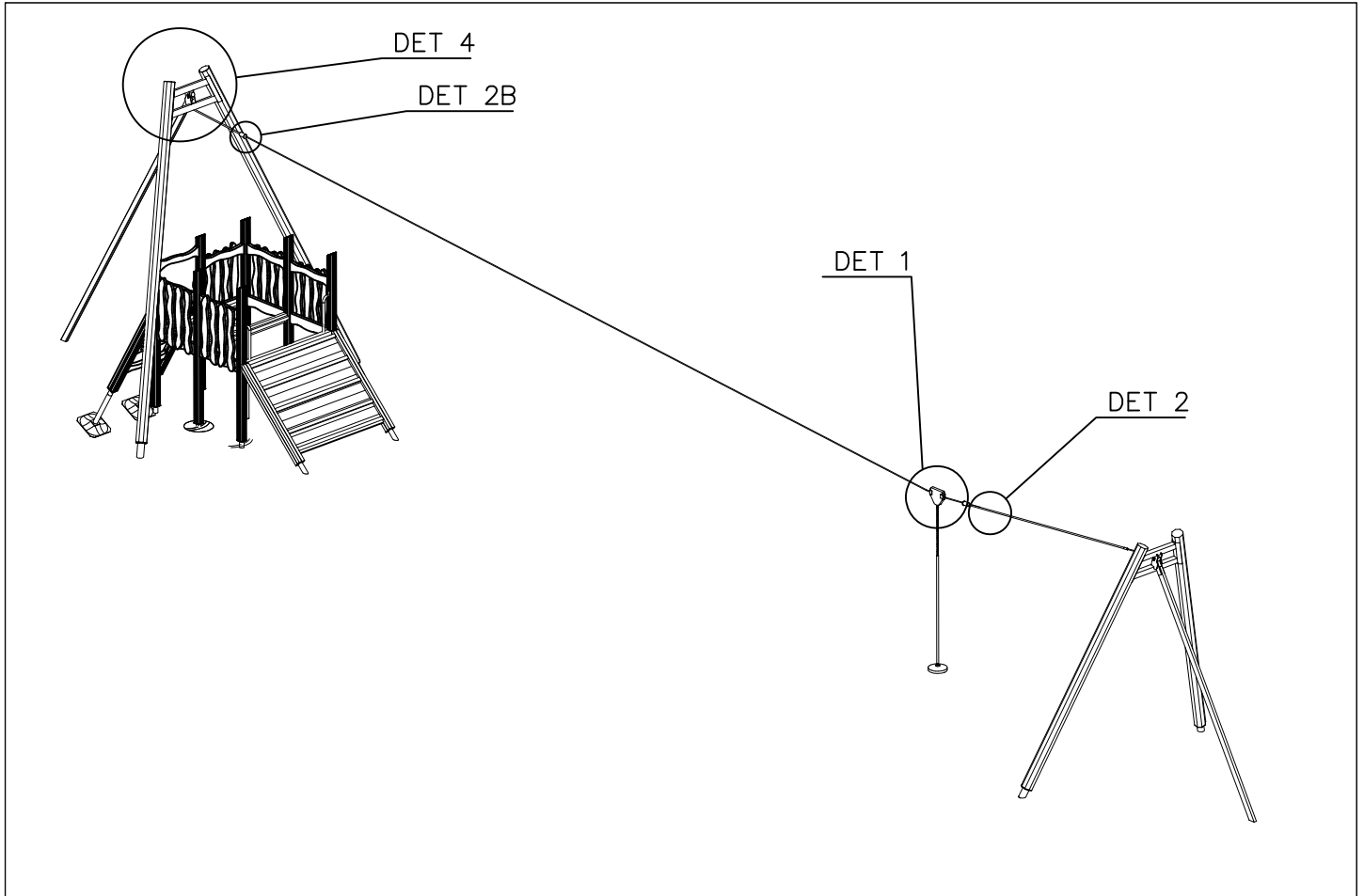


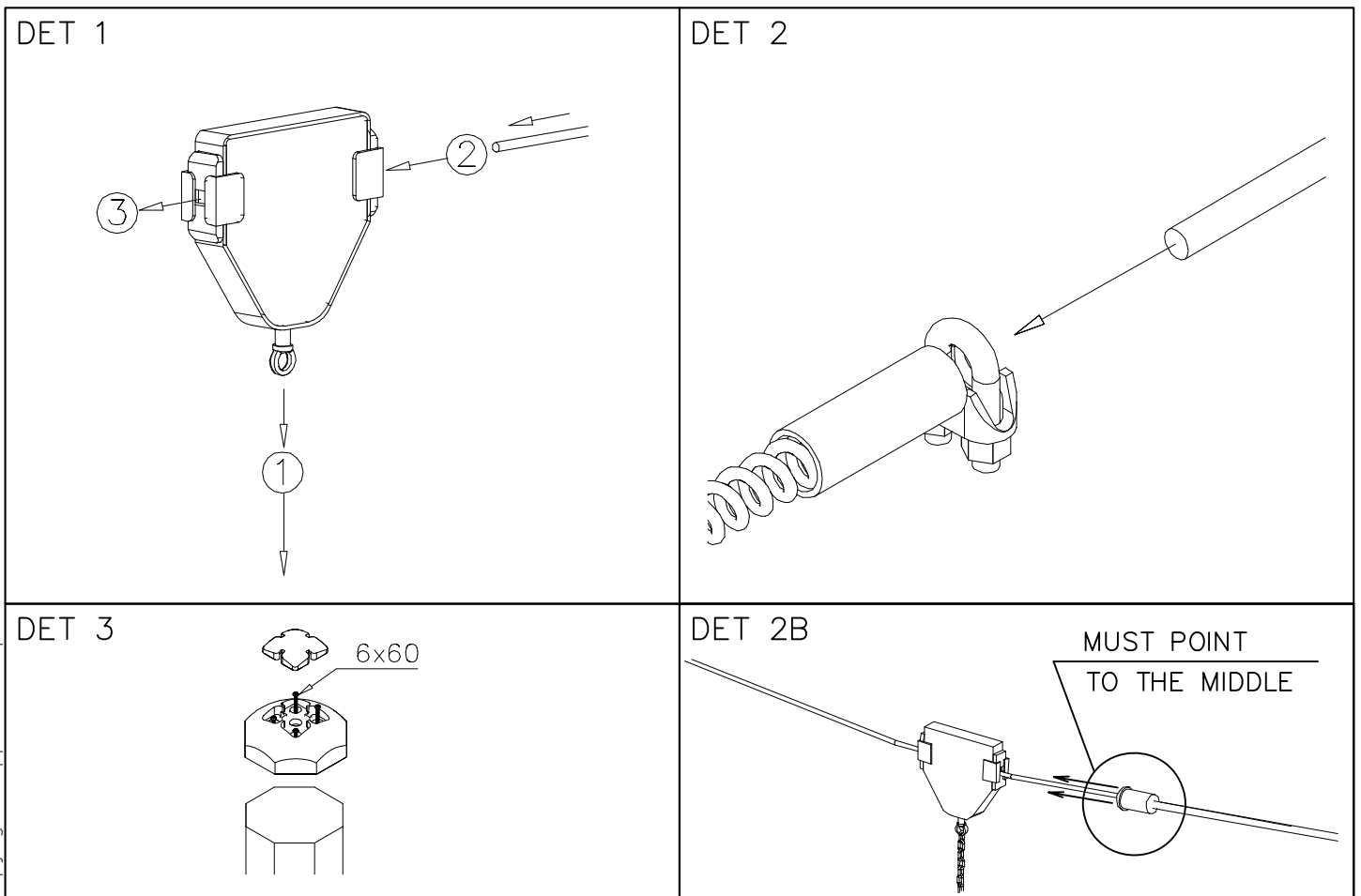
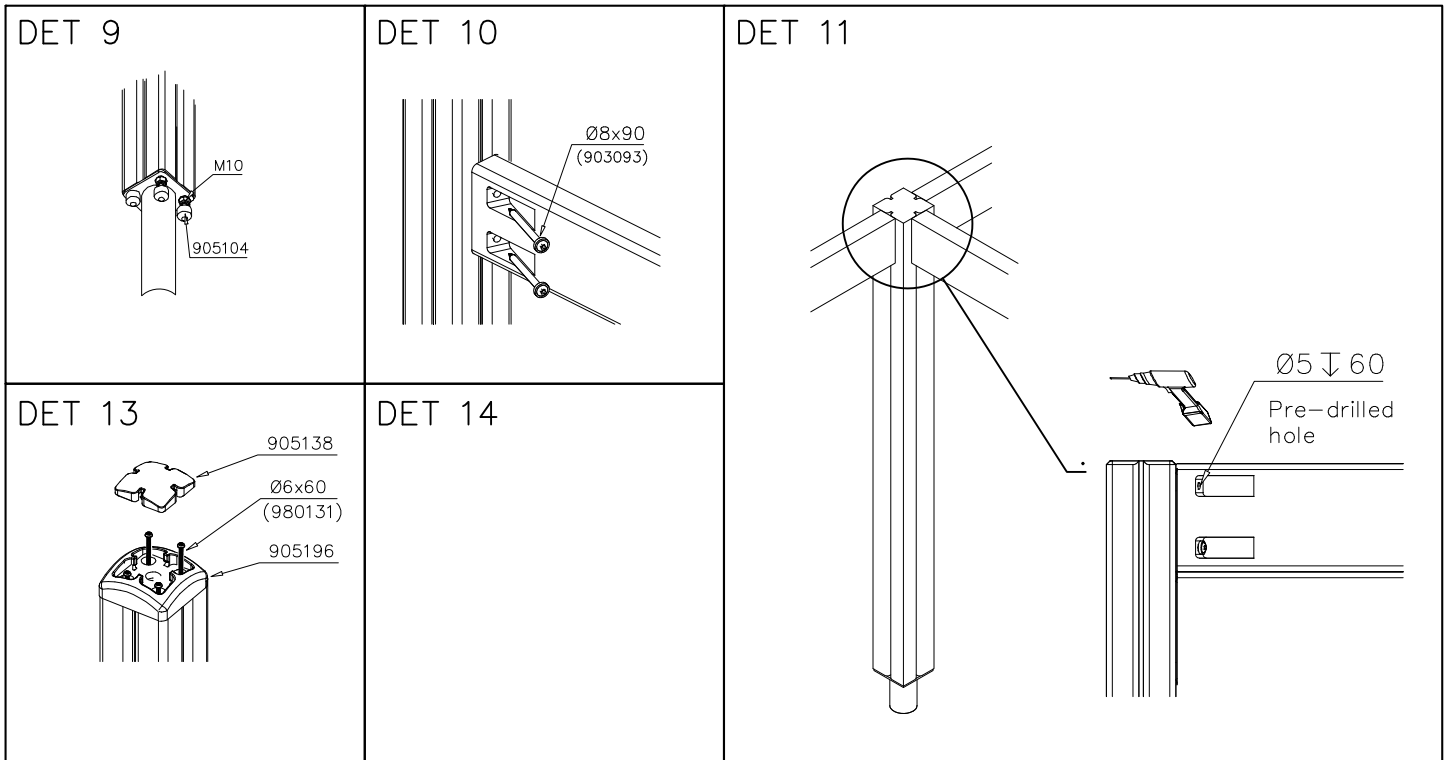


- EN/AS Impact Area 83.1 m²
- - - Falling Space 99.5 m²
Max Falling Height 1180 mm

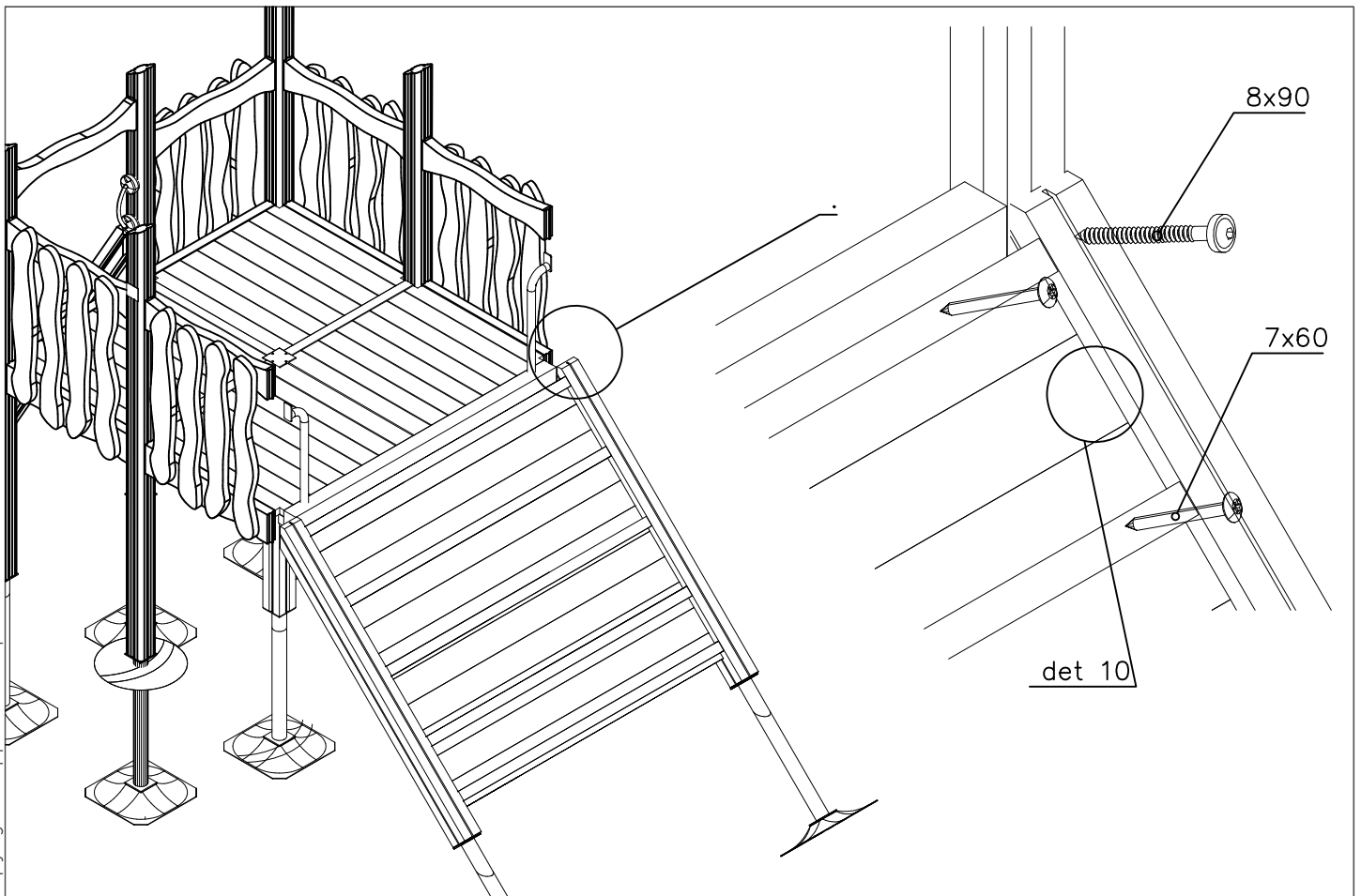
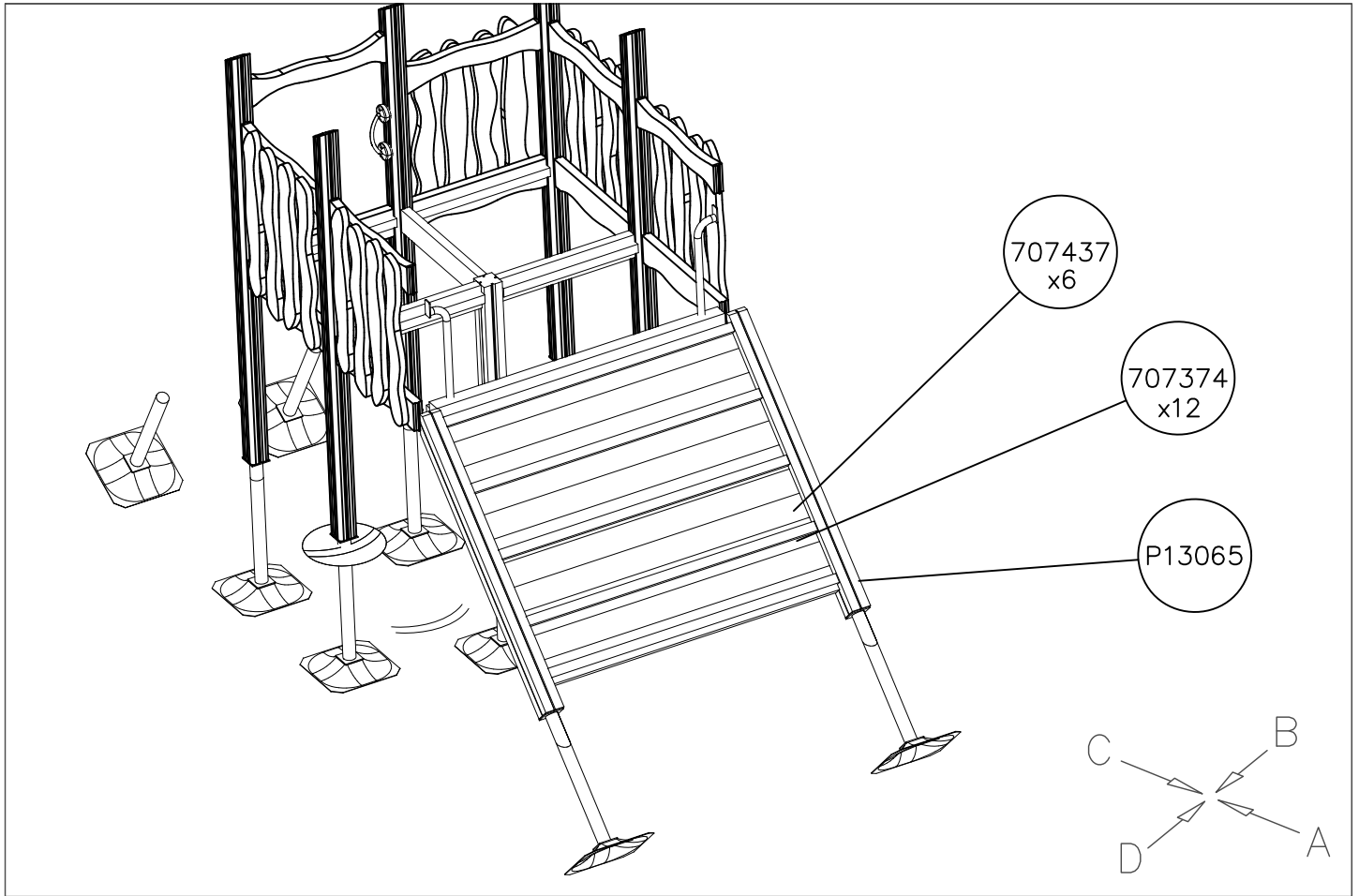




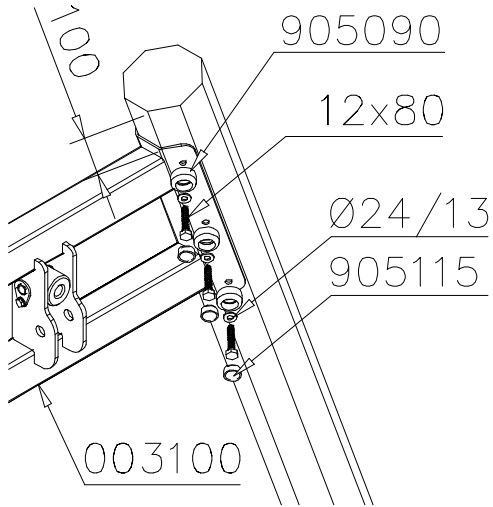




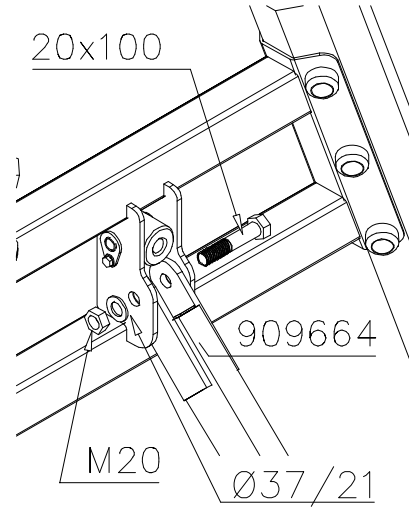
DATE: 7.1.2022



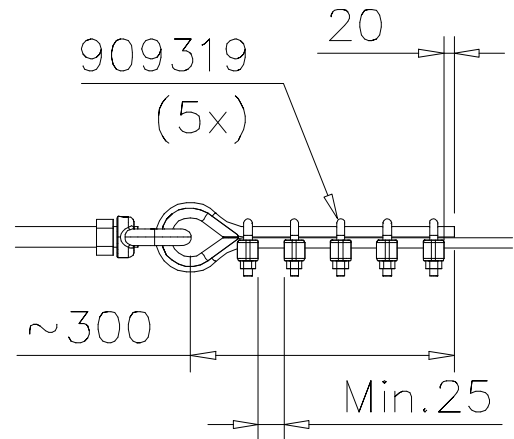
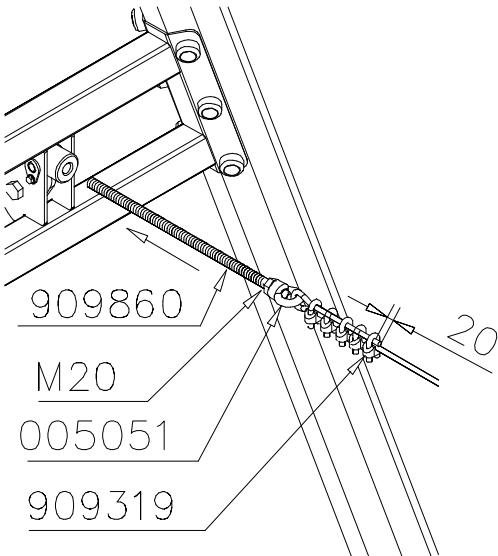
DET 4



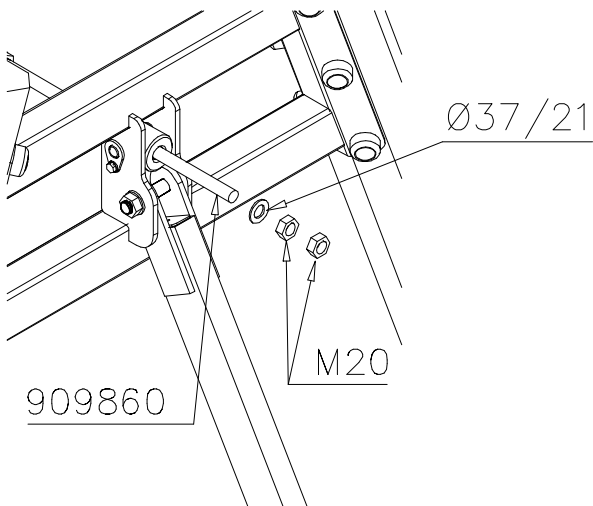
DET 5



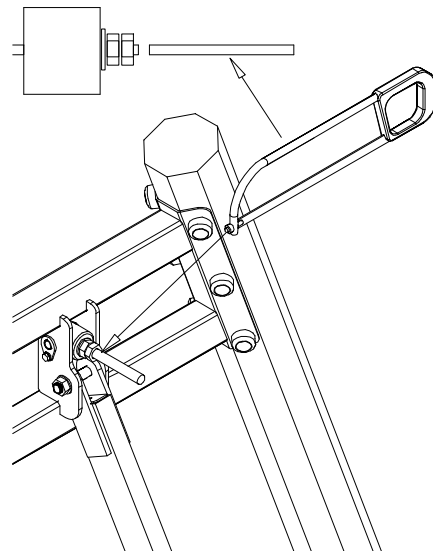
DET 6

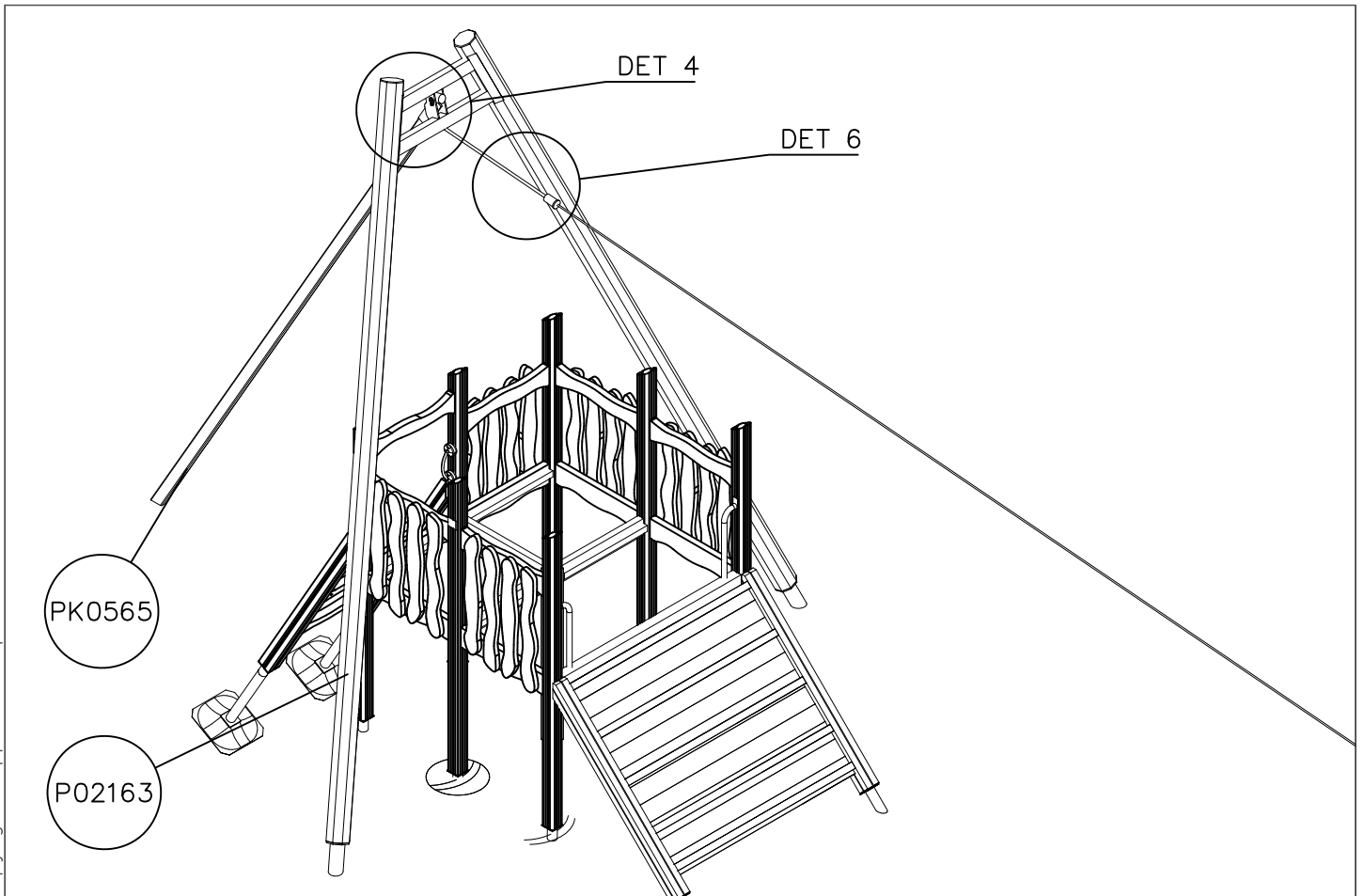
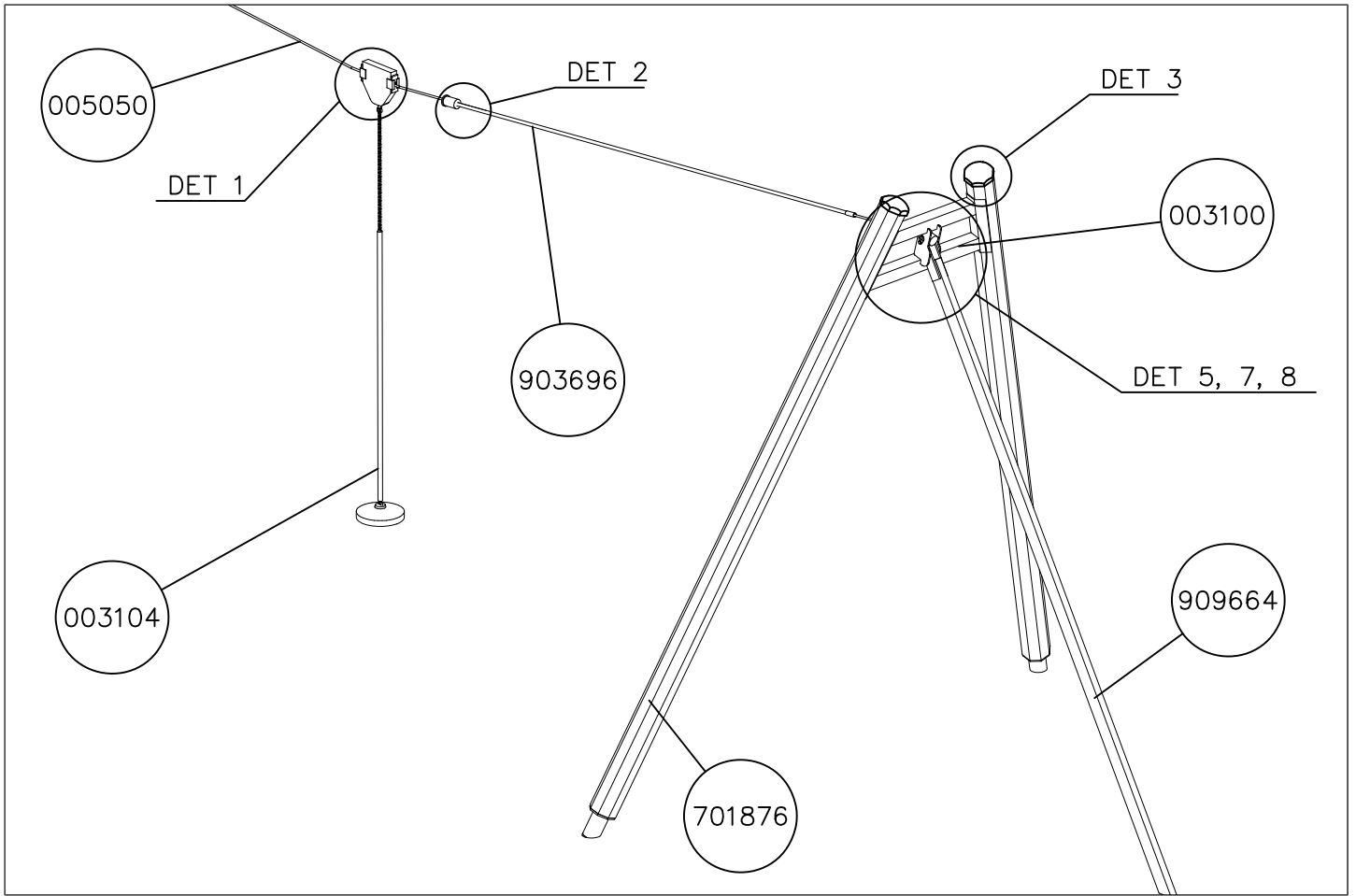


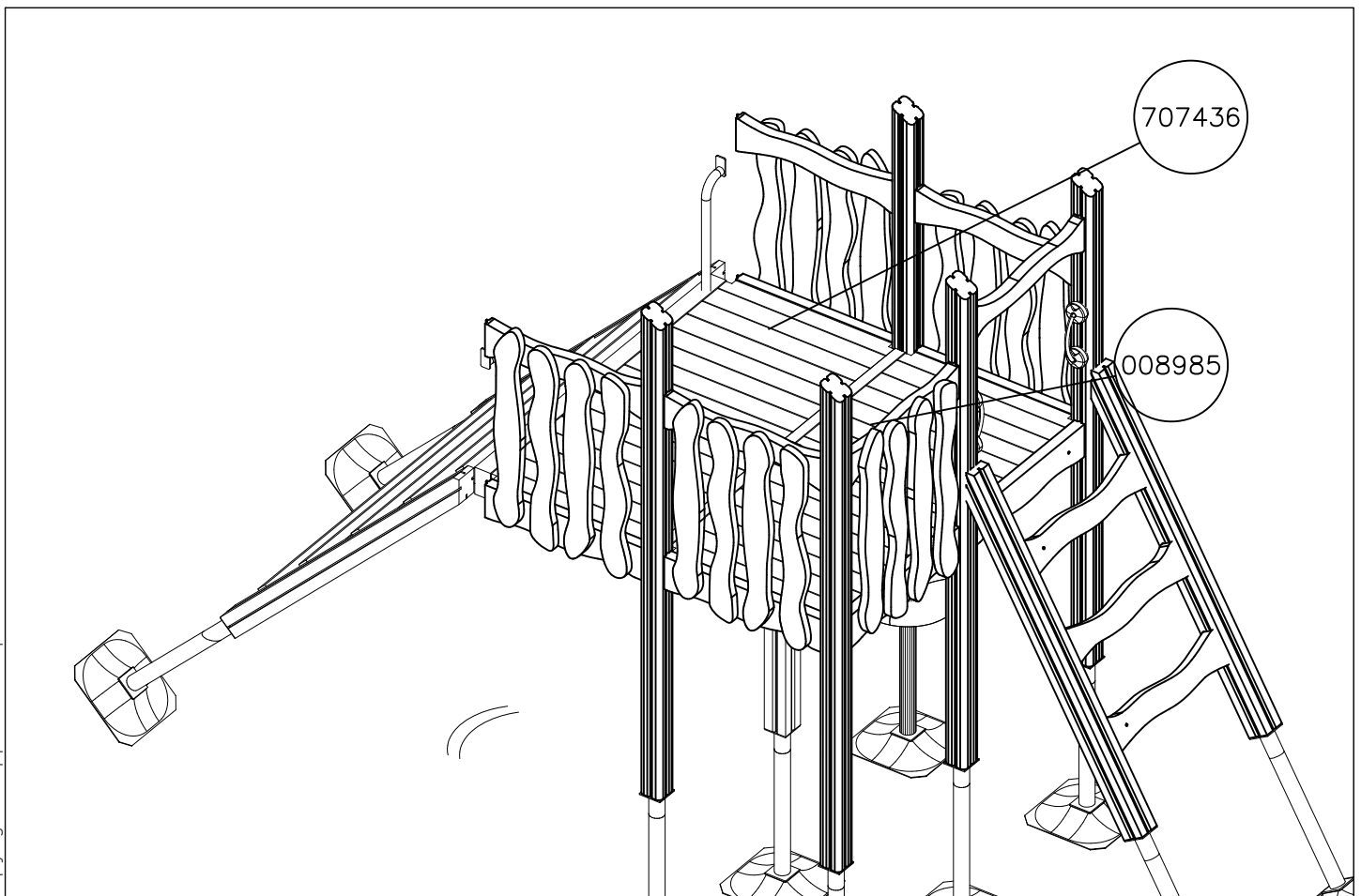
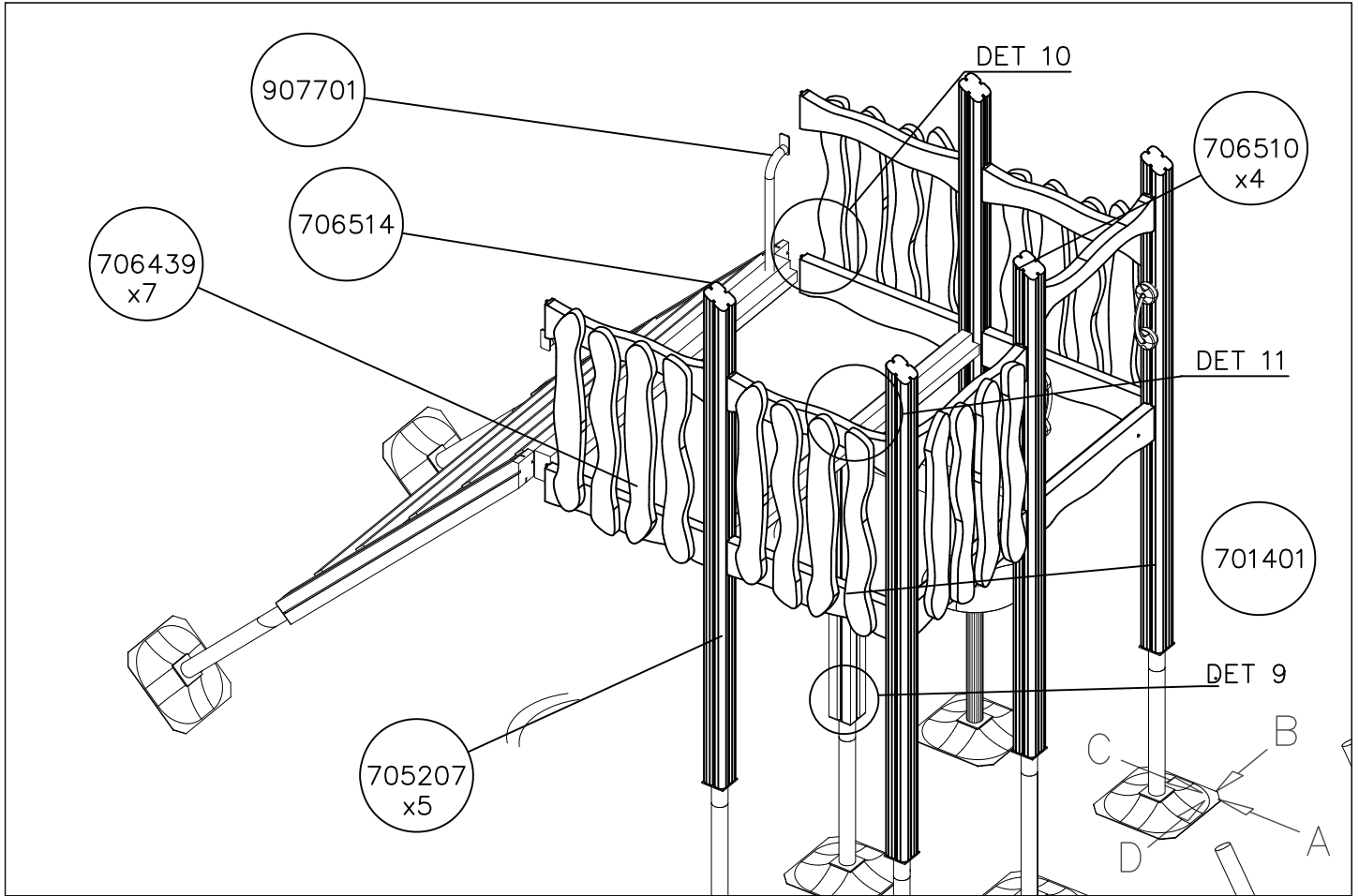
DET 7



DET 8



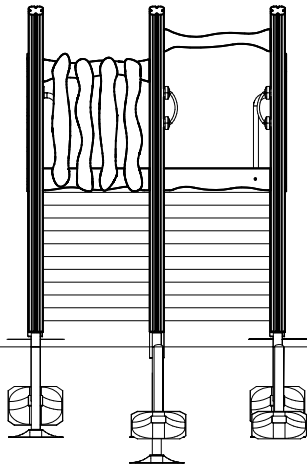




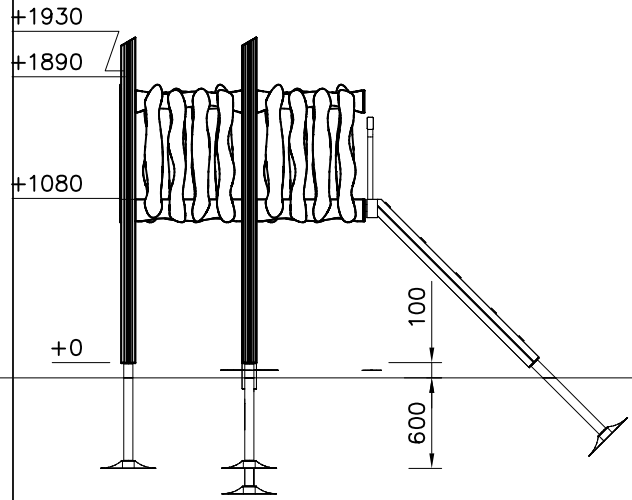
DATE: 7.1.2022

1:50

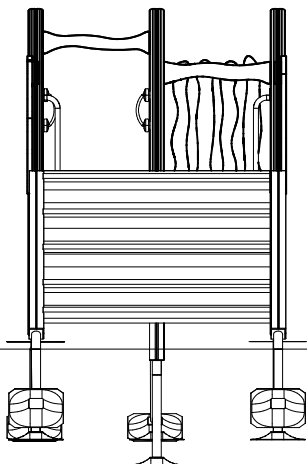
A



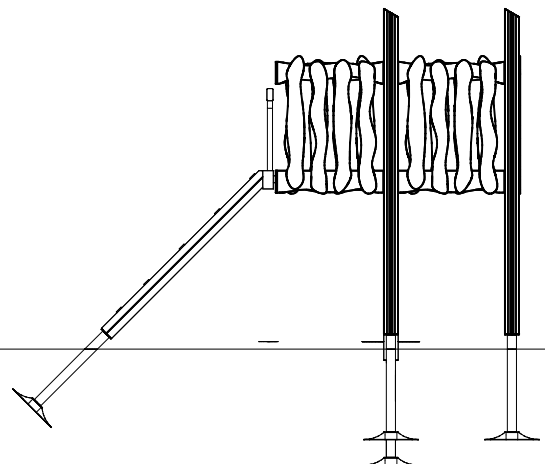
B

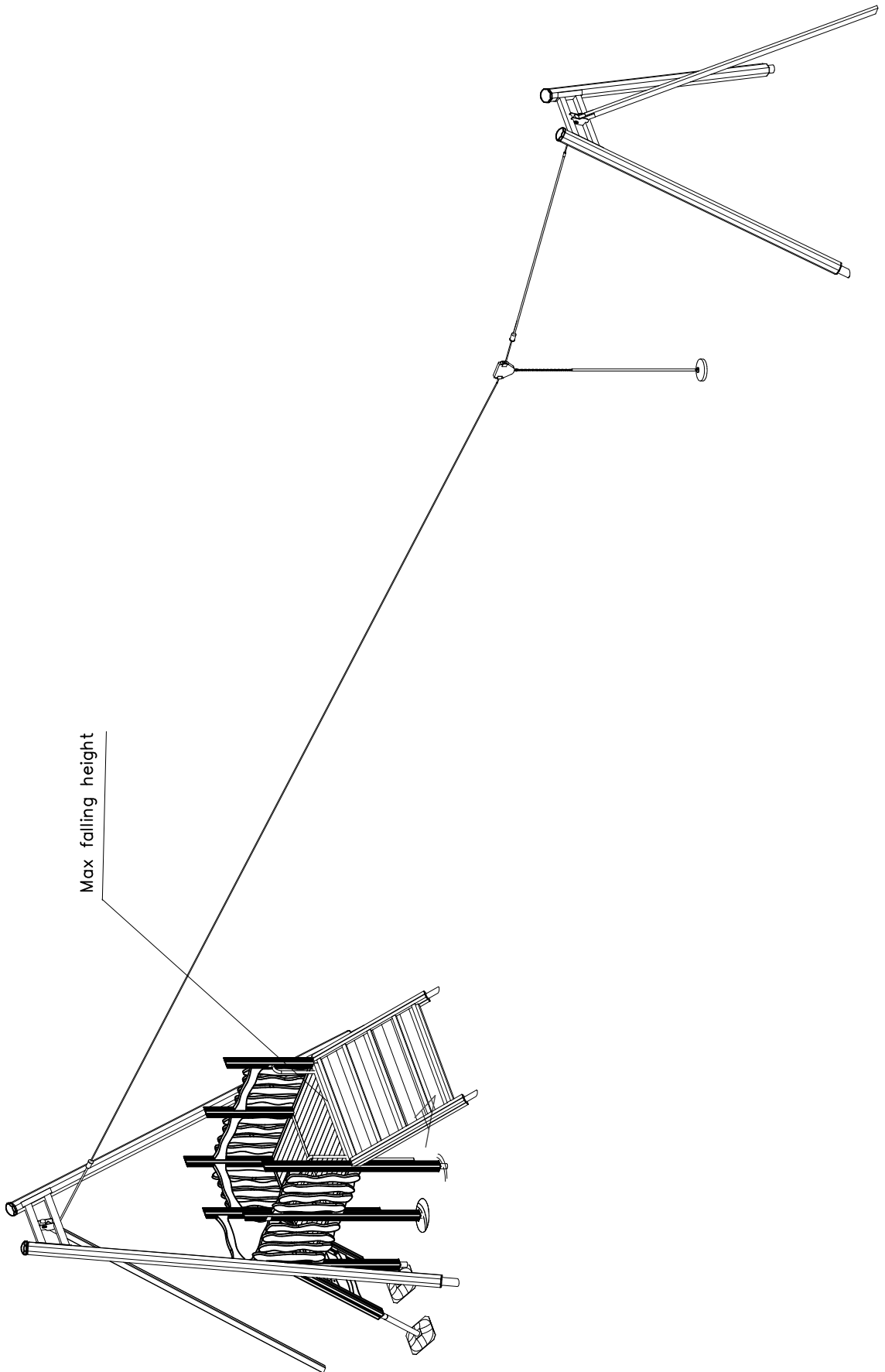


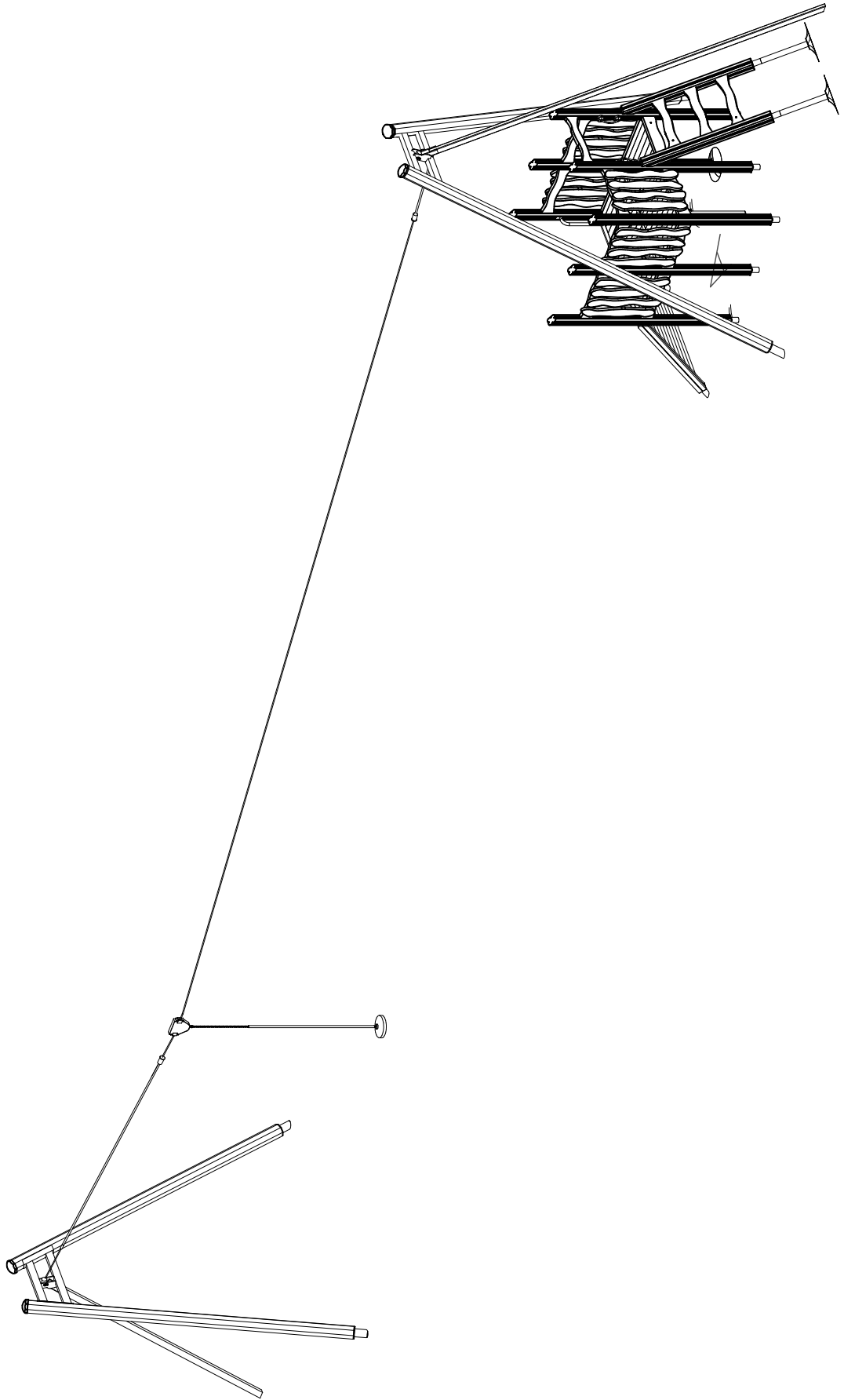
C

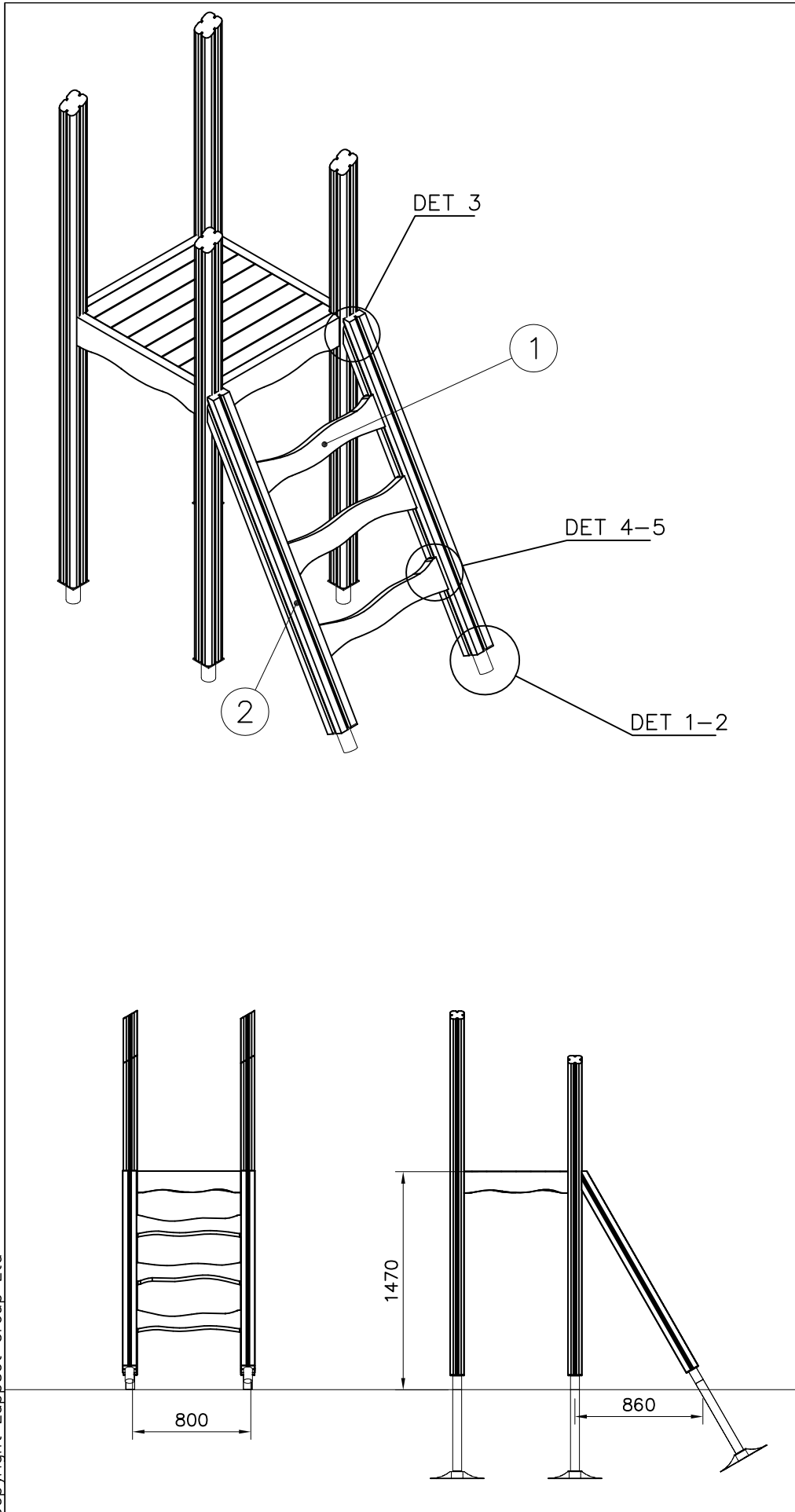


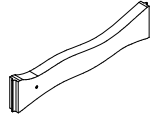

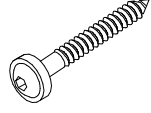
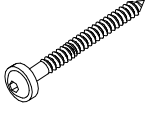
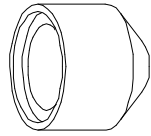
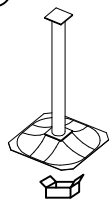
D



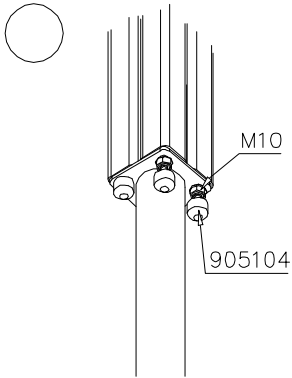




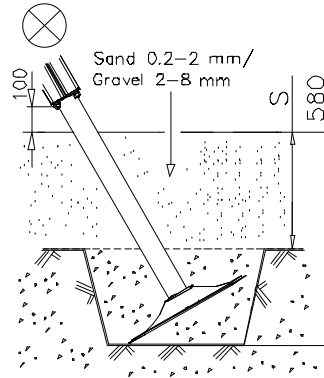


① 705197	PCS	② 705226	PCS
	3		2
L=724		L=1527	
③ 900240	PCS	④ 903093	PCS
	12		4
Ø8x70		Ø8x90	
⑤ 905104	PCS	⑥ 909521	PCS
	8		2
M10			
	PCS		PCS
	PCS		PCS
	PCS		PCS
	PCS		PCS

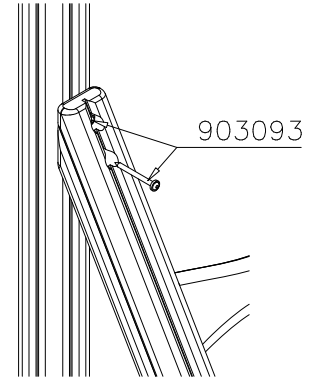
DET 1



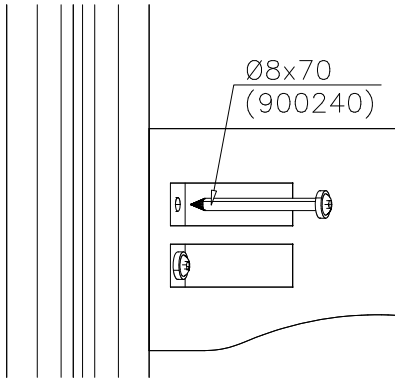
DET 2



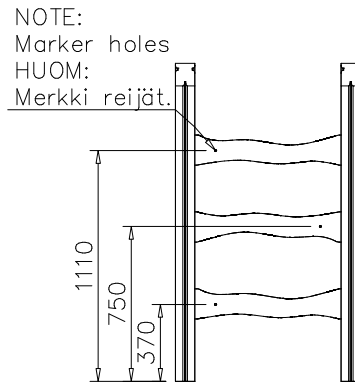
DET 3

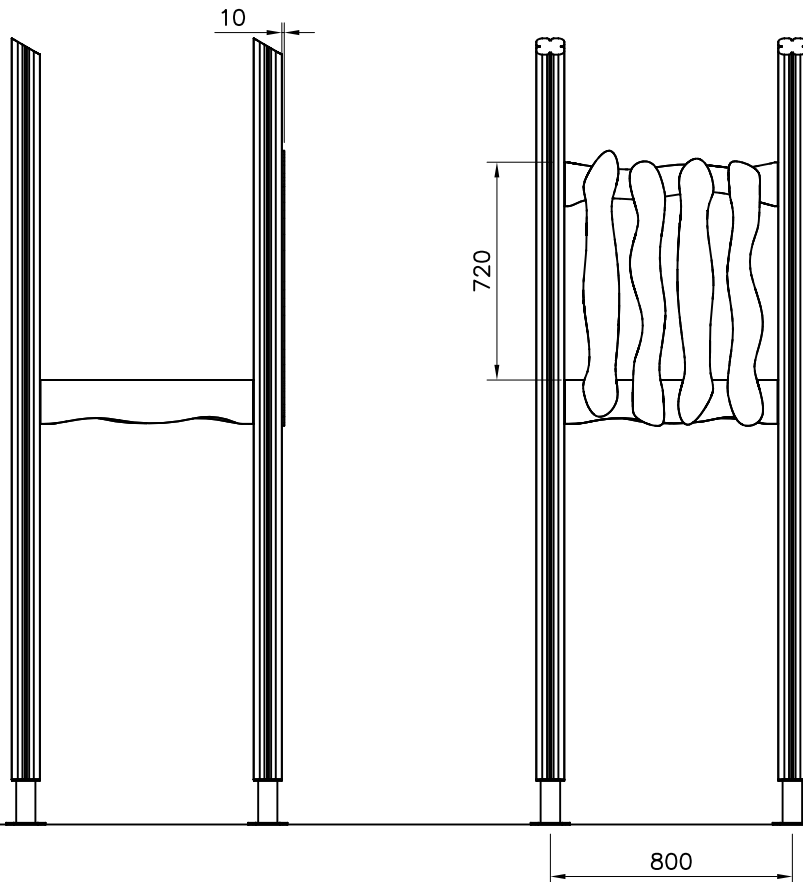
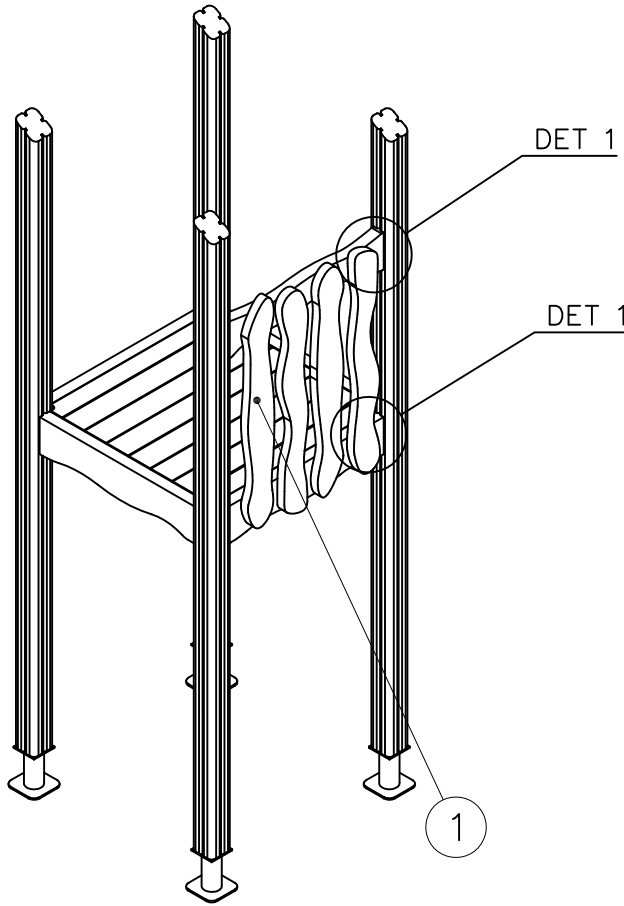


DET 4



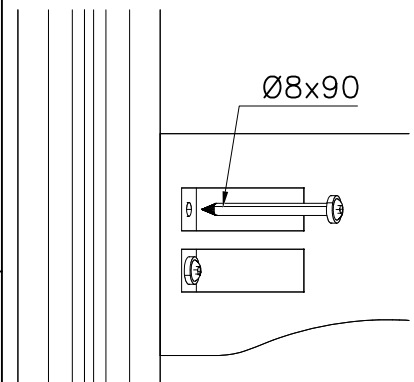
DET 5

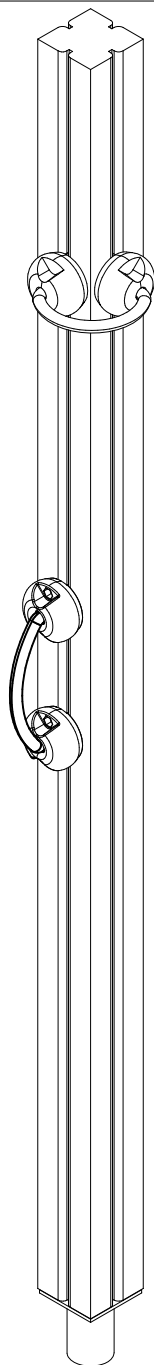




① 705210	PCS	② 903093	PCS
	1		8
		Ø8x90	
	PCS		PCS
	PCS		PCS
	PCS		PCS
	PCS		PCS

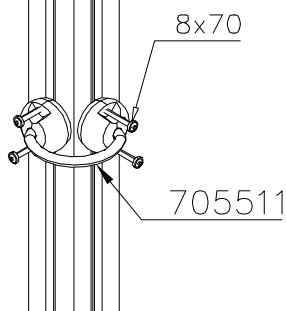
DET 1



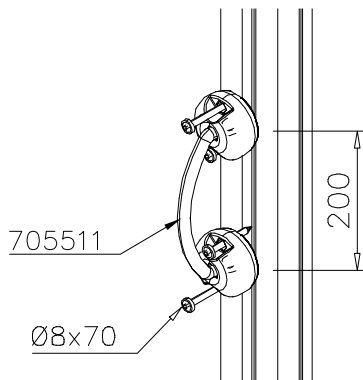


① 705510	PCS	② 900240	PCS
	1		4
		Ø8x70	
	PCS		PCS
	PCS		PCS
	PCS		PCS
	PCS		PCS
	PCS		PCS
	PCS		PCS
	PCS		PCS

DET 1



DET 2

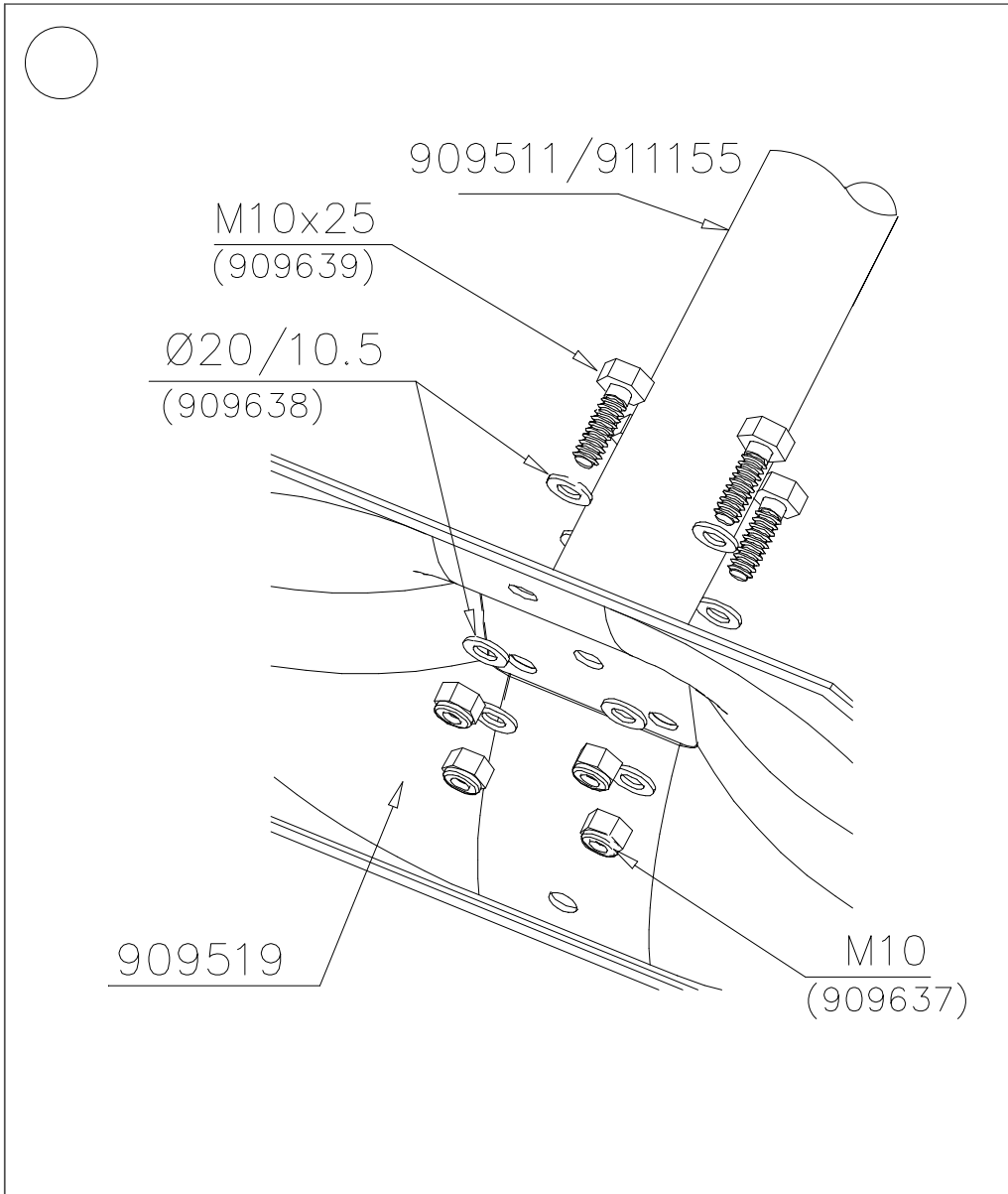


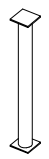
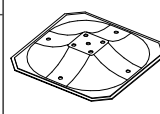
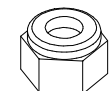
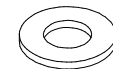
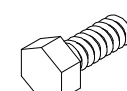

LAPPSET® DEEP FOUNDATION

FOOT

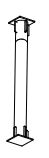
DATE: 15.5.2018

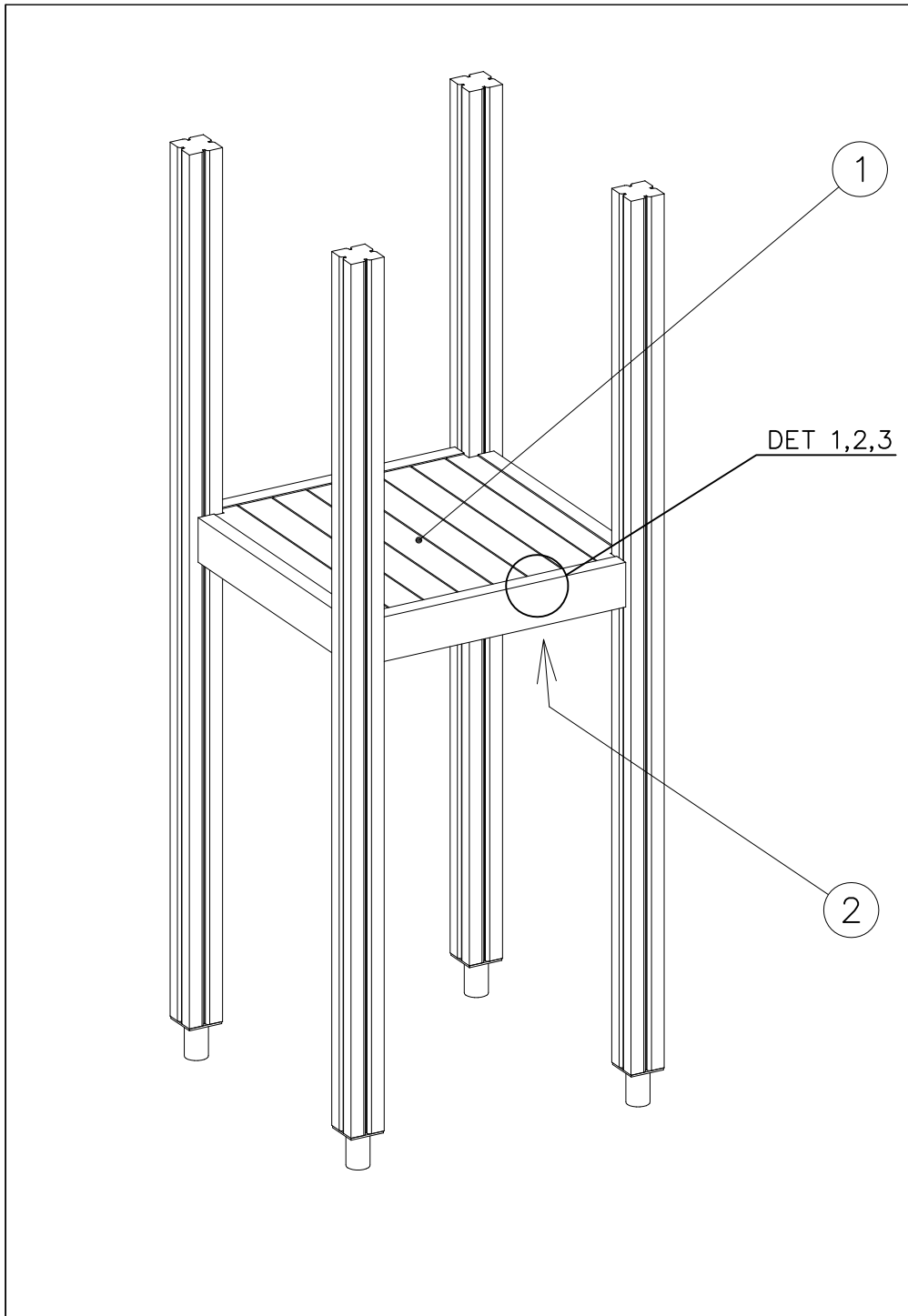
1(1)

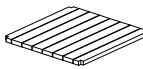
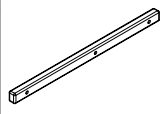
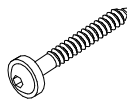



①	909511	PCS	②	909519	PCS
		1			1
	90x90x650			50x380x380	
③	909637	PCS	④	909638	PCS
		4			8
	M10			Ø20/10.5	
⑤	909639	PCS	⑥	905104	PCS
		4			4
	M10x25			M10	

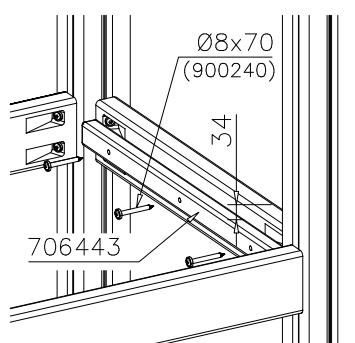
OPTION FOOT

①	911155	PCS			PCS
		1			
	90x90x650				



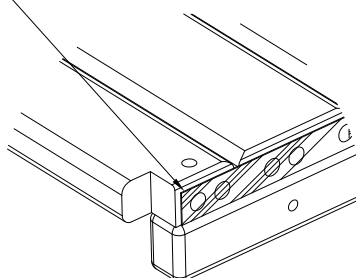
① 008986	PCS	② 706443	PCS
	1		2
750x750		32x45x702	
③ 900240	PCS	④ 980101	PCS
	6		8
Ø8x70		Ø4.5x70	
	PCS		PCS
	PCS		PCS
	PCS		PCS

DET 1

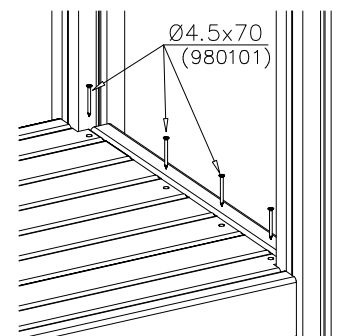


DET 2

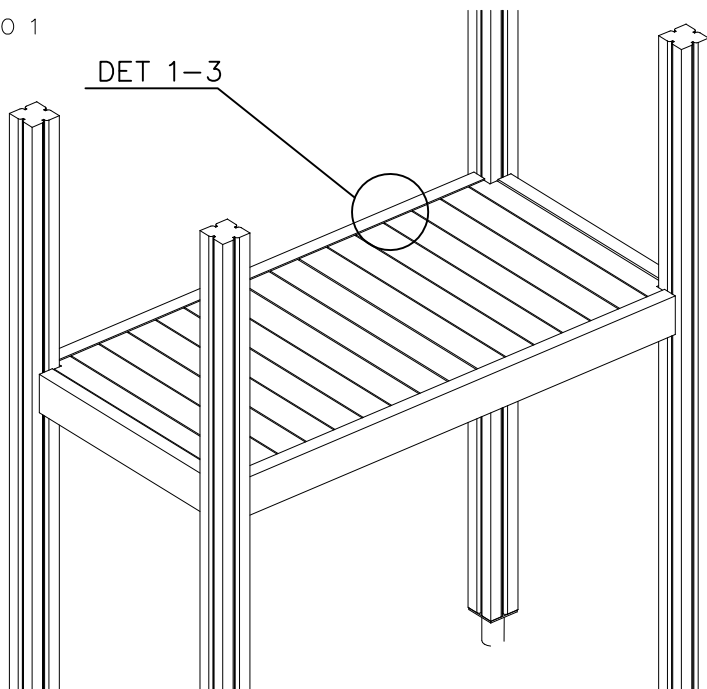
Naulanauha kannatinlistan puolelle.
Nail list to the bottom.



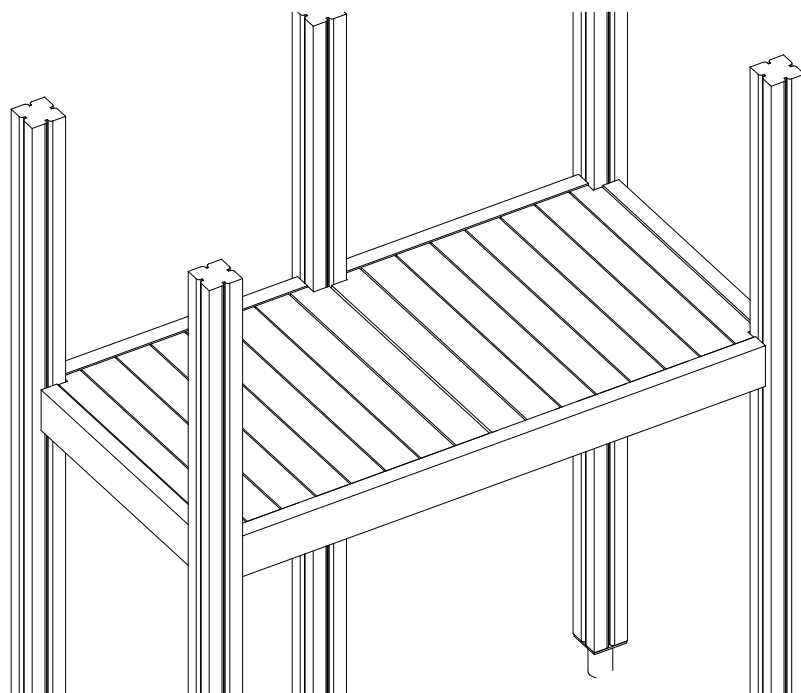
DET 3



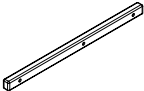






OPTIO 1

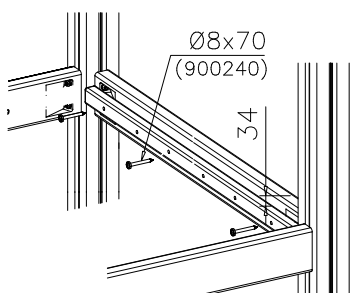


OPTIO 2



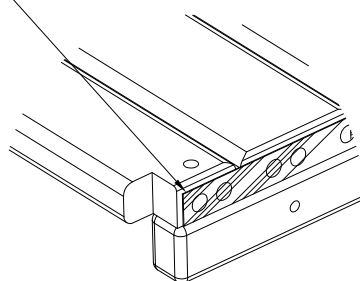
① 900240	PCS 12	② 980101	PCS 16
			
Ø8x70		Ø4.5x70	
	PCS		PCS
	PCS		PCS
○ 706443	PCS	○ 707435	PCS
			
32x45x702		750x770	
○ 707436	PCS	○ 707437	PCS
			
750x770		32x45x1502	
	PCS	○ 707441	PCS
			
		750x770	

DET 1

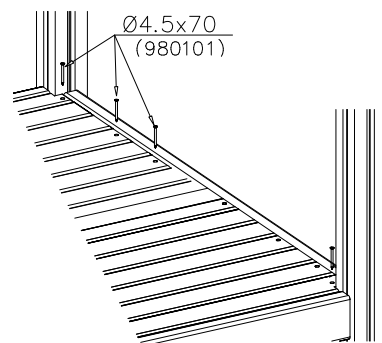


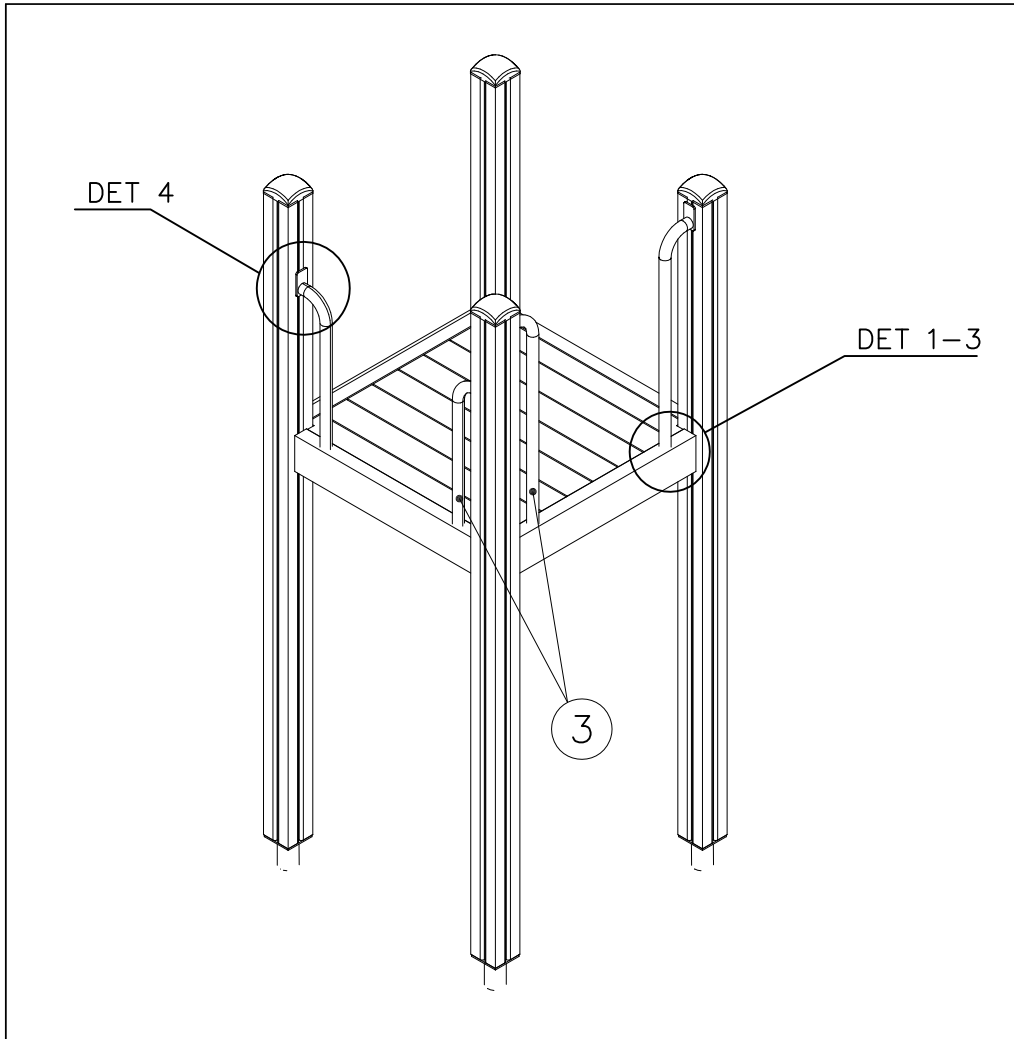
DET 2

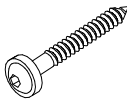



Naulanauha kannatinlistan puolelle.
Nail list to the bottom.

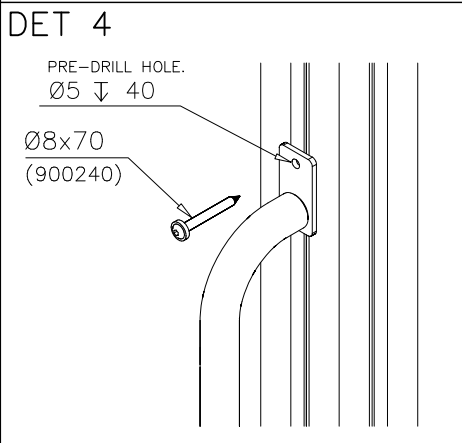
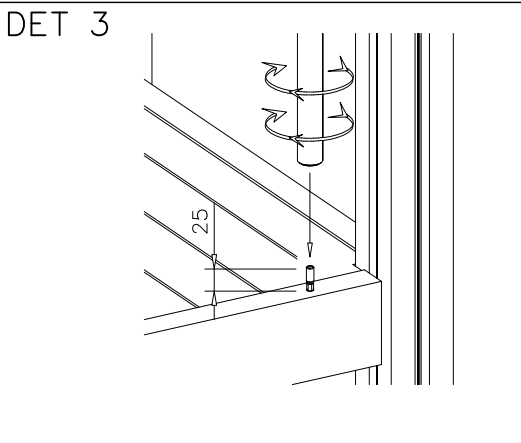
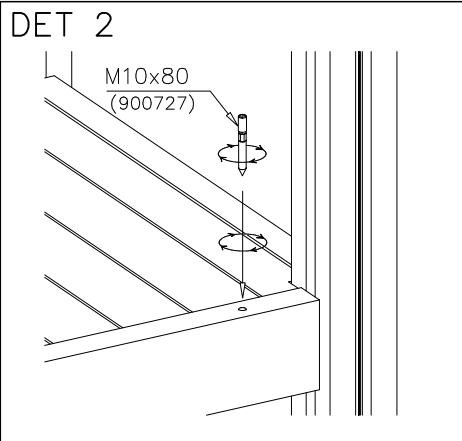
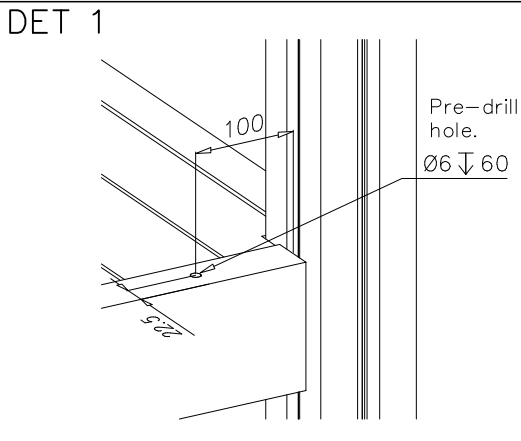


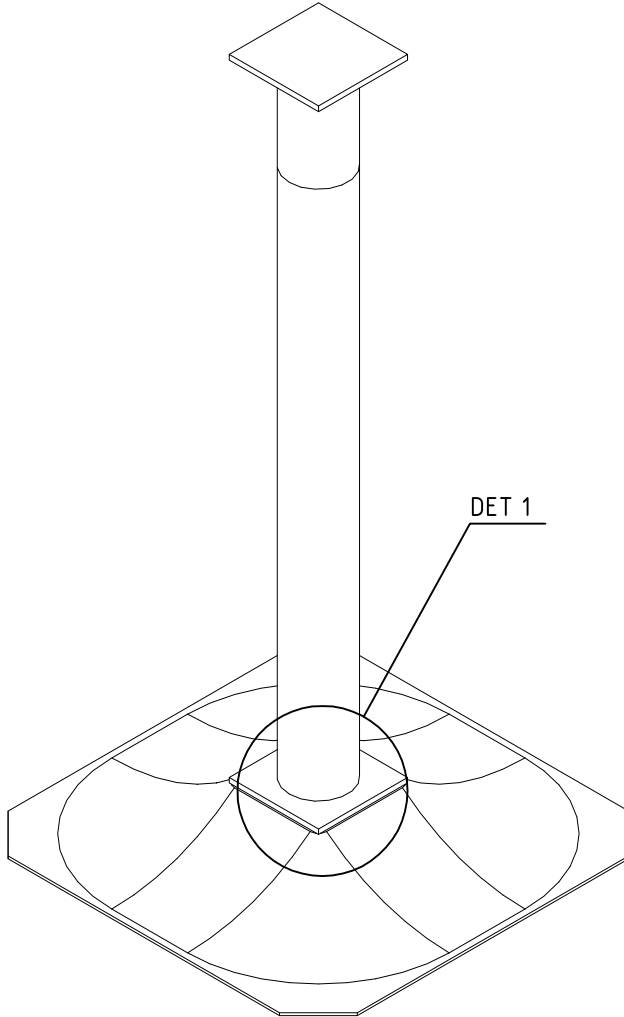
DET 3


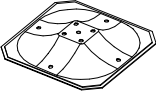


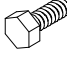




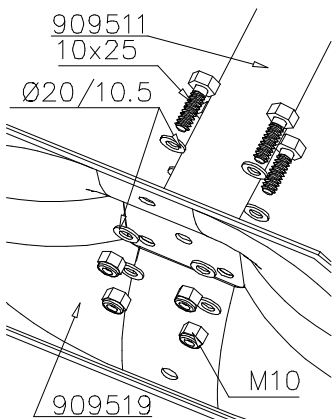
① 900240	PCS	② 900727	PCS
	1		1
Ø8x70		M10x80	
	PCS		PCS
③ 907688	PCS	③ 907701	PCS
	1		1
765		545	
	PCS		PCS
	PCS		PCS
	PCS		PCS
	PCS		PCS

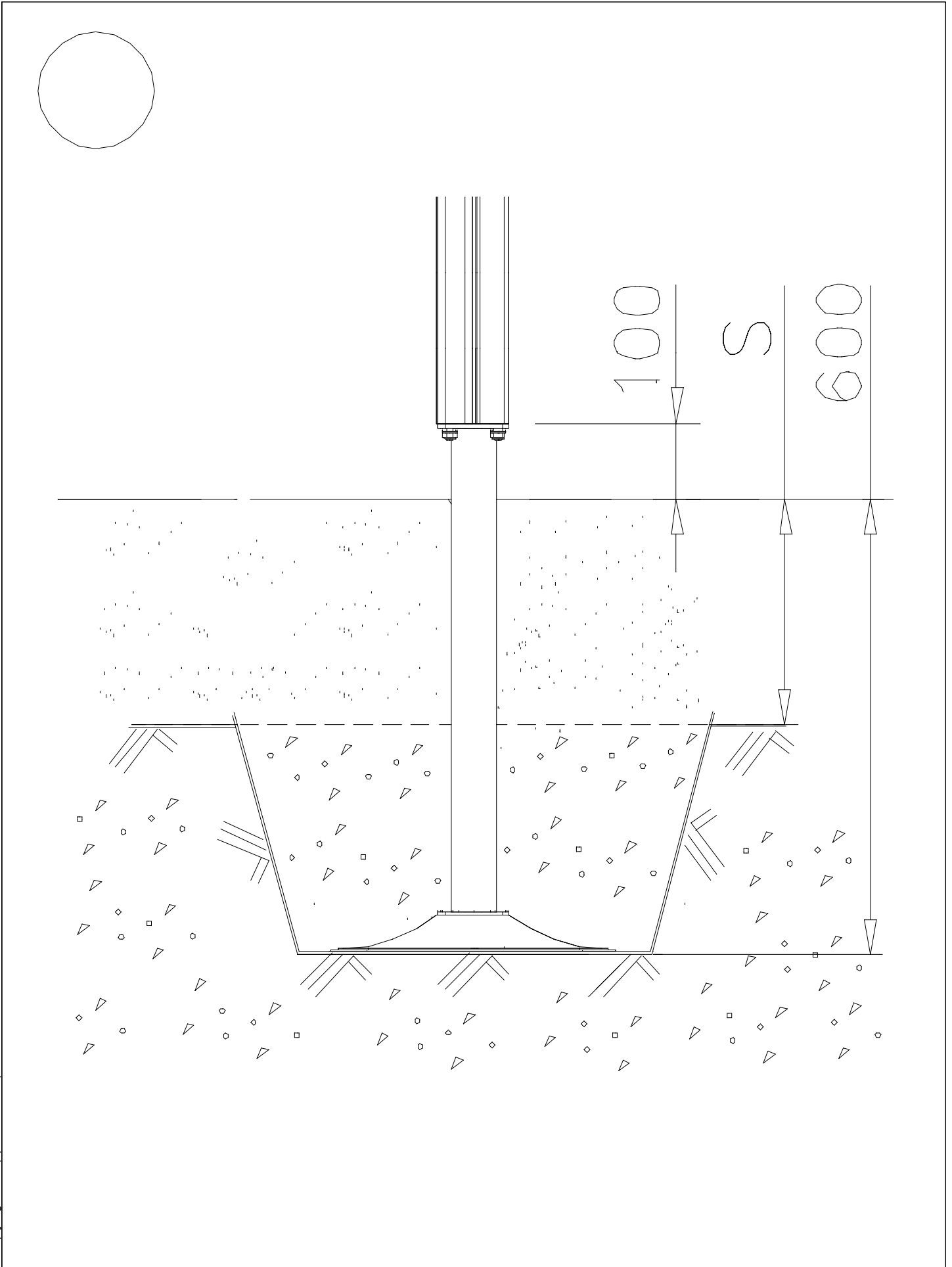




①	909511	PCS	②	909519	PCS
		1			1
③	909637	PCS	④	909638	PCS
		4			8
	M10			Ø20/10.5	
⑤	909639	PCS			PCS
		4			
	M10x25				
		PCS			PCS
		PCS			PCS
		PCS			PCS
		PCS			PCS
		PCS			PCS

DET 1



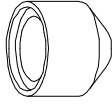


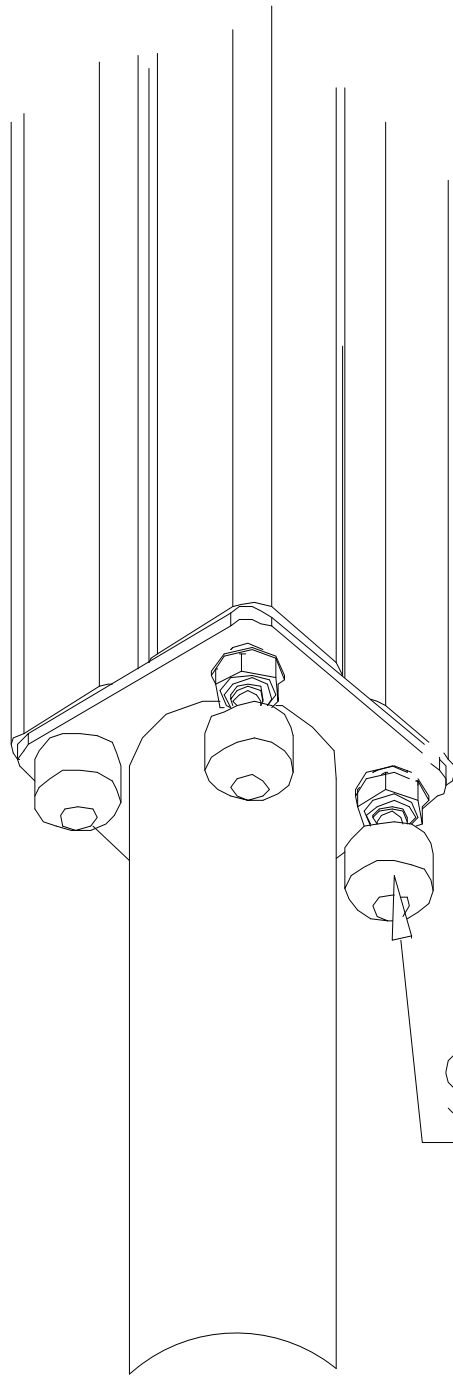
LAPPSET®
BETON FOUNDATION

FOOT

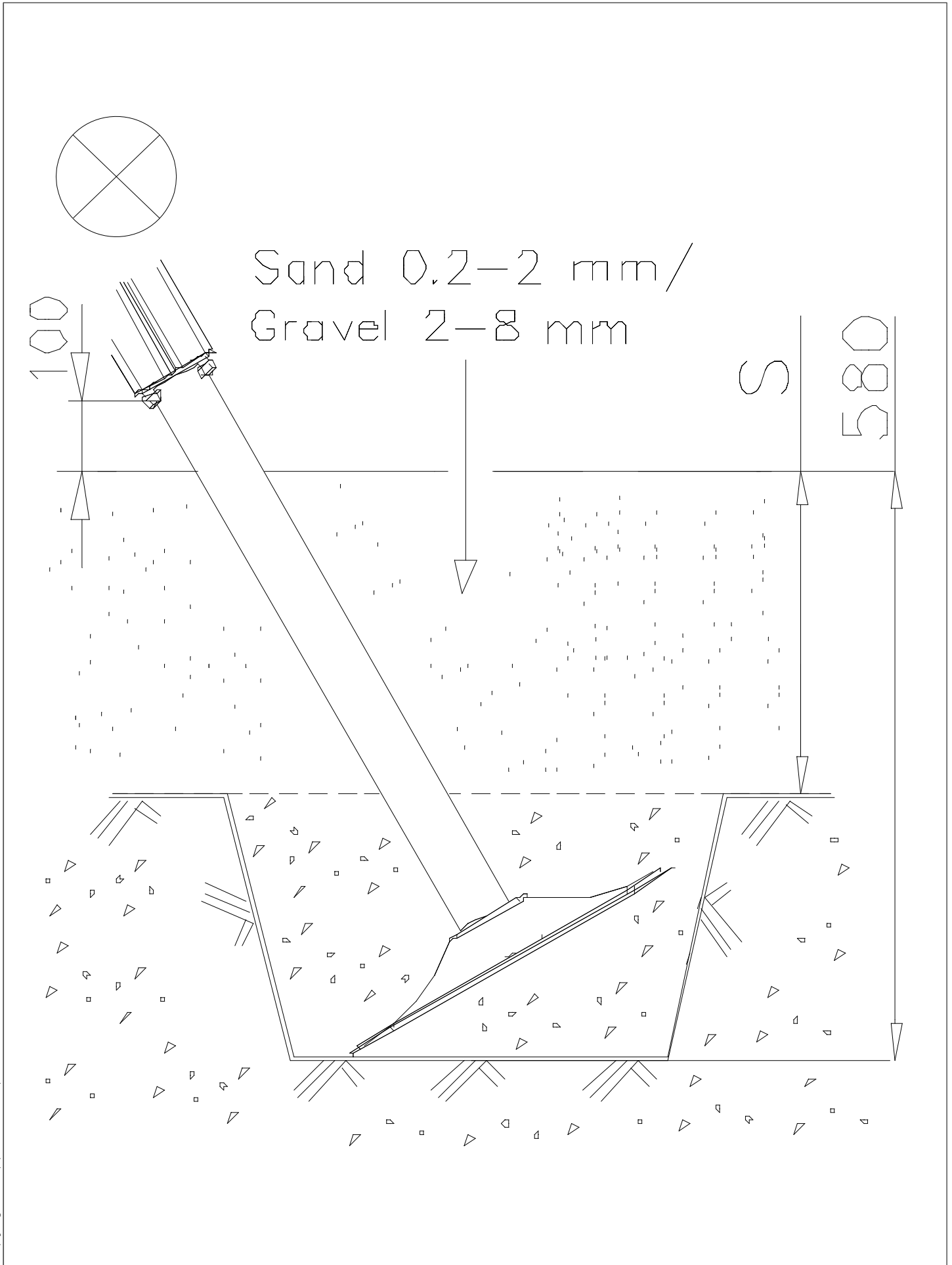
DATE: 27.10.2015

1(1)

② 905104	PCS		PCS
	4		
 M10	PCS		PCS



905104





Tuotekyltti tulee tuotteen mukana yhdellä seuraavista tavoista:

1) Metallinen tuotekyltti ja kiinnitysruuvit

- Kiinnitä tuotekyltti ruuveilla tolppaan noin 2 metrin korkeuteen kuvan 1 mukaisesti.

2) Tuotekylttitarra

- Puhdista maalattu metalli- tai vaneripinta pölystä ja kosteudesta. Liimaa tarra kuvan 2 mukaisesti.
- Huom. Älä kiinnitä tarraa karheapintaiseen laminaattiin tai maalattuun puuhun.

Vår produktmärkning levereras på ett av följande sätt:

1) Produktskylt i metall

- Fäst skylten med de medföljande skruvarna

2) Självhäftande produktetikett

- Rengör den pulverlackerade metallytan eller laminatyten så att den blir fri från smuts och fukt. Fäst etiketten enligt fig. 2.
- Obs! Fäst ej etiketten på detaljer med skrovlig yta eller på målat trä.

Product label is delivered by one of following ways:

1) Metal product label and screws

- Fasten the label with screws.

2) Label sticker

- Clean the painted metal or plywood surface from dirt and moisture. Fasten the sticker as shown in the figure 2.
- Note. Do not attach the sticker to rough surfaced laminate or painted wood.

La plaque d'informations produit est livrée sous l'une de ces 3 formes :

1) Plaque métallique et vis

- Fixez la plaque à l'aide des vis.

2) Etiquette autocollante

- Avant de coller l'étiquette, nettoyez le composant métallique peint ou la plaque de contreplaqué, de toute saleté. La surface doit être sèche (voir image 2).
- Attention, ne pas coller l'étiquette sur une surface lamellé-collée irrégulière ou sur du bois peint.

Die Auslieferung des Produktaufklebers erfolgt auf eine dieser Arten:

1) Produkt-Schild aus Metall incl. Schrauben

- Die Befestigung des Schildes erfolgt mittels der Schrauben.

2) Aufkleber

- Entfernen Sie zunächst Schmutz und Feuchtigkeit vom lackierten Metall bzw. von der Holzoberfläche und bringen Sie den Aufkleber wie im Bild oben rechts beschrieben auf den gesäuberten Untergrund auf.
- Beachten Sie: Bringen Sie den Aufkleber nicht auf raues laminiertes oder lackiertes Holz an.