
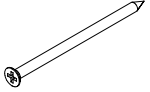
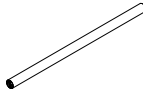
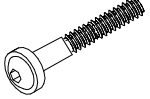



|   |     |   |     |
|---|-----|---|-----|
| ① 705245  | PCS | ② 980104  | PCS |
|  | 2   |  | 12  |
| 53x119x754  |     | Ø5x90   |     |
| ③ 901868  | PCS | ④ 909867  | PCS |
|  | 1   |  | 2   |
| Ø34x598   |     | M8x70   |     |
| ⑤ 999561  | PCS |   | PCS |
|  | 1   |   |     |
| 10 g  |     |   |     |
|   | PCS |   | PCS |
|   |     |   |     |
|   | PCS |   | PCS |
|   |     |   |     |
|   | PCS |   | PCS |
|   |     |   |     |
|   | PCS |   | PCS |
|   |     |   |     |
|   | PCS |   | PCS |
|   |     |   |     |

## DET 1

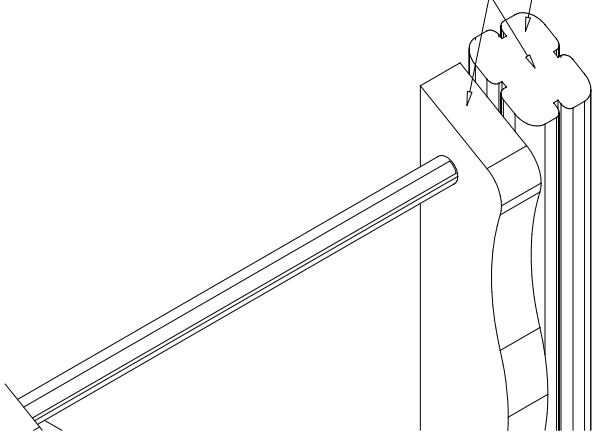
## NOTE:

Chamfers of the pole and narrower must be mounted in the same direction.

## HUOM:

Tolpan ja kaventajan viisteet täytyy asentaa saman suuntaan.

705221

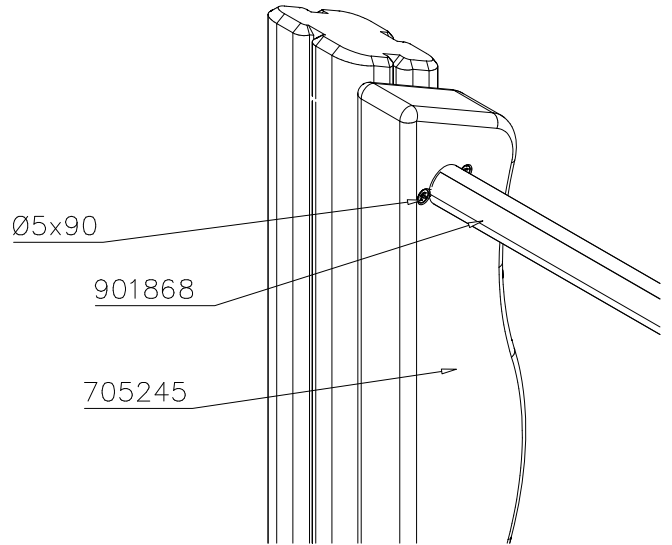


## DET 2

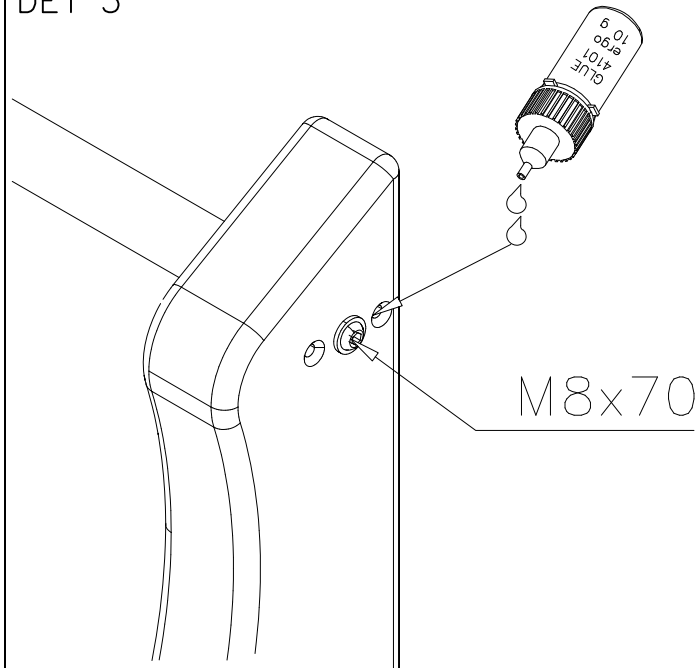
Ø5x90

901868

705245



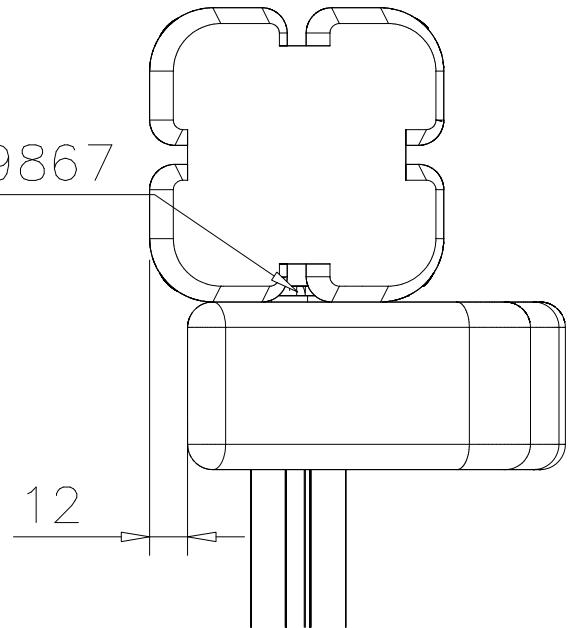
## DET 3

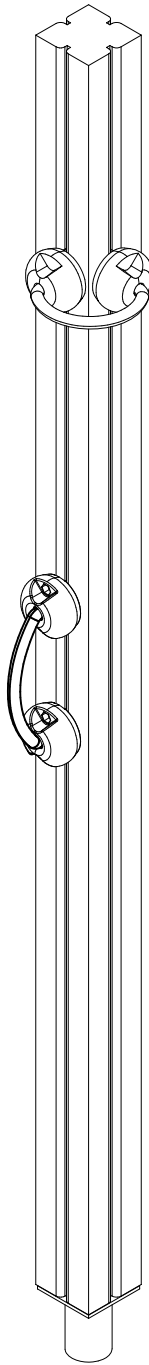



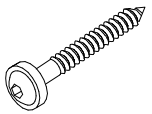
## DET 4

909867

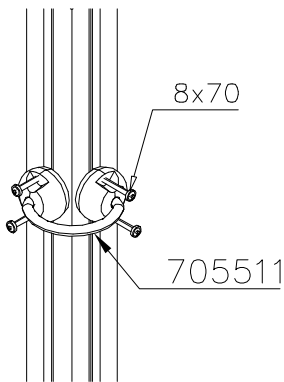
12



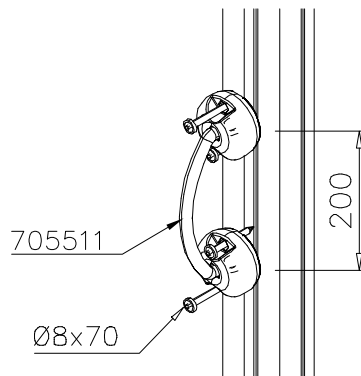


|   |     |   |     |
|---|-----|---|-----|
| ① 705510  | PCS | ② 900240  | PCS |
|  | 1   |  | 4   |
|   |     | Ø8x70   |     |
|   | PCS |   | PCS |
|   |     |   |     |
|   | PCS |   | PCS |
|   |     |   |     |
|   | PCS |   | PCS |
|   |     |   |     |
|   | PCS |   | PCS |
|   |     |   |     |
|   | PCS |   | PCS |
|   |     |   |     |
|   | PCS |   | PCS |
|   |     |   |     |
|   | PCS |   | PCS |
|   |     |   |     |
|   | PCS |   | PCS |
|   |     |   |     |
|   | PCS |   | PCS |
|   |     |   |     |

DET 1



DET 2



DET 5, 6

1


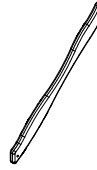


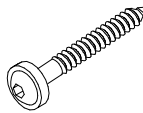



DET 2

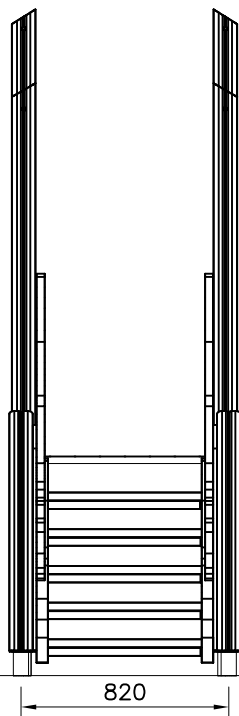
2

DET 1, 7

3

DET 1, 3, 4

|   |     |   |     |
|---|-----|---|-----|
| ① 706182  | PCS | ② 706183  | PCS |
|    | 2   |    | 4   |
|   |     | 32x95x999   |     |
| ③ 706186  | PCS | ④ 706187  | PCS |
|    | 2   |    | 1   |
|   |     | 149x700x1089  |     |
| ⑤ 900240  | PCS | ⑥ 903093  | PCS |
|    | 6   |    | 8   |
| Ø8x70   |     | Ø8x90   |     |
| ⑦ 980123  | PCS | ⑧ 980128  | PCS |
|  | 6   |  | 3   |
| Ø7x60   |     | Ø7x40   |     |
|   | PCS |   | PCS |



+870

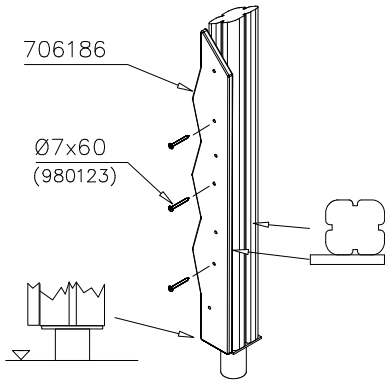
100

+0

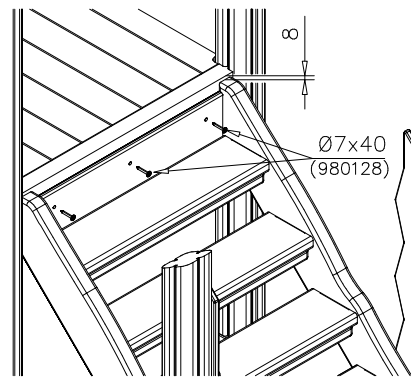
635

+1050

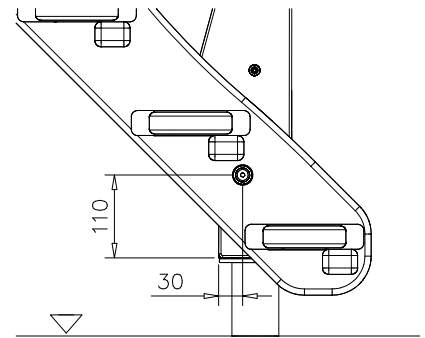
DET 1



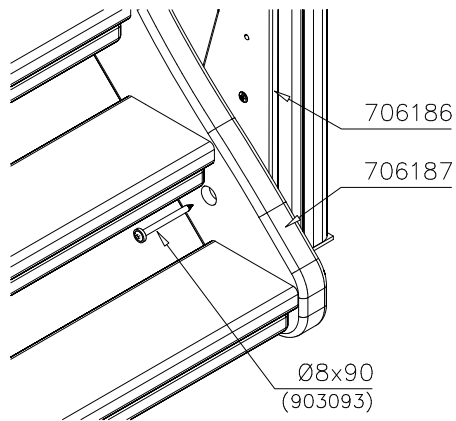
DET 2



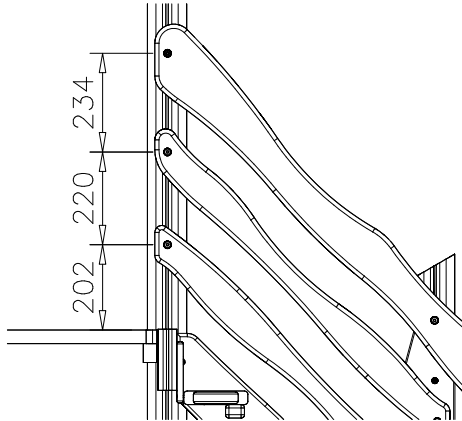
DET 3



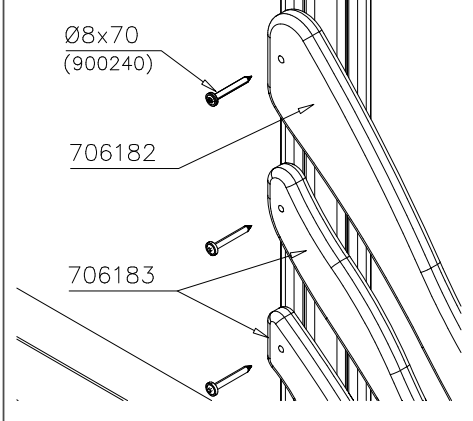
DET 4



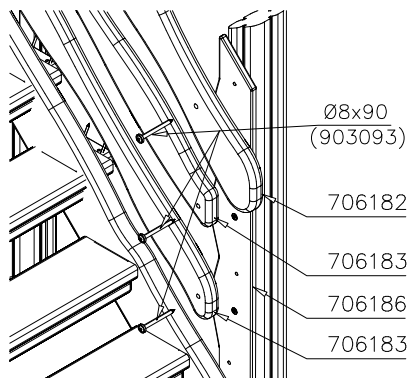
DET 5



DET 6



DET 7



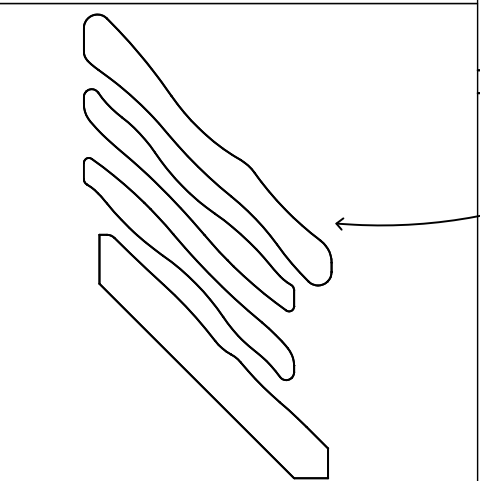
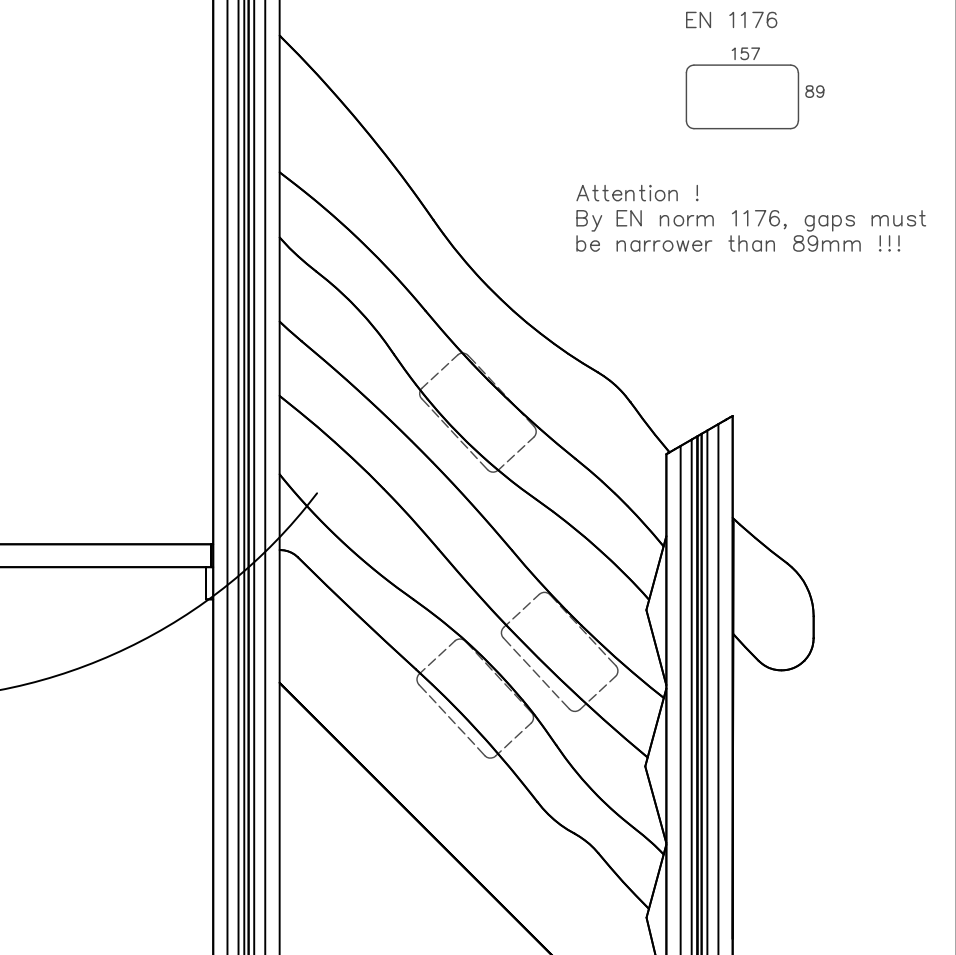
EN 1176

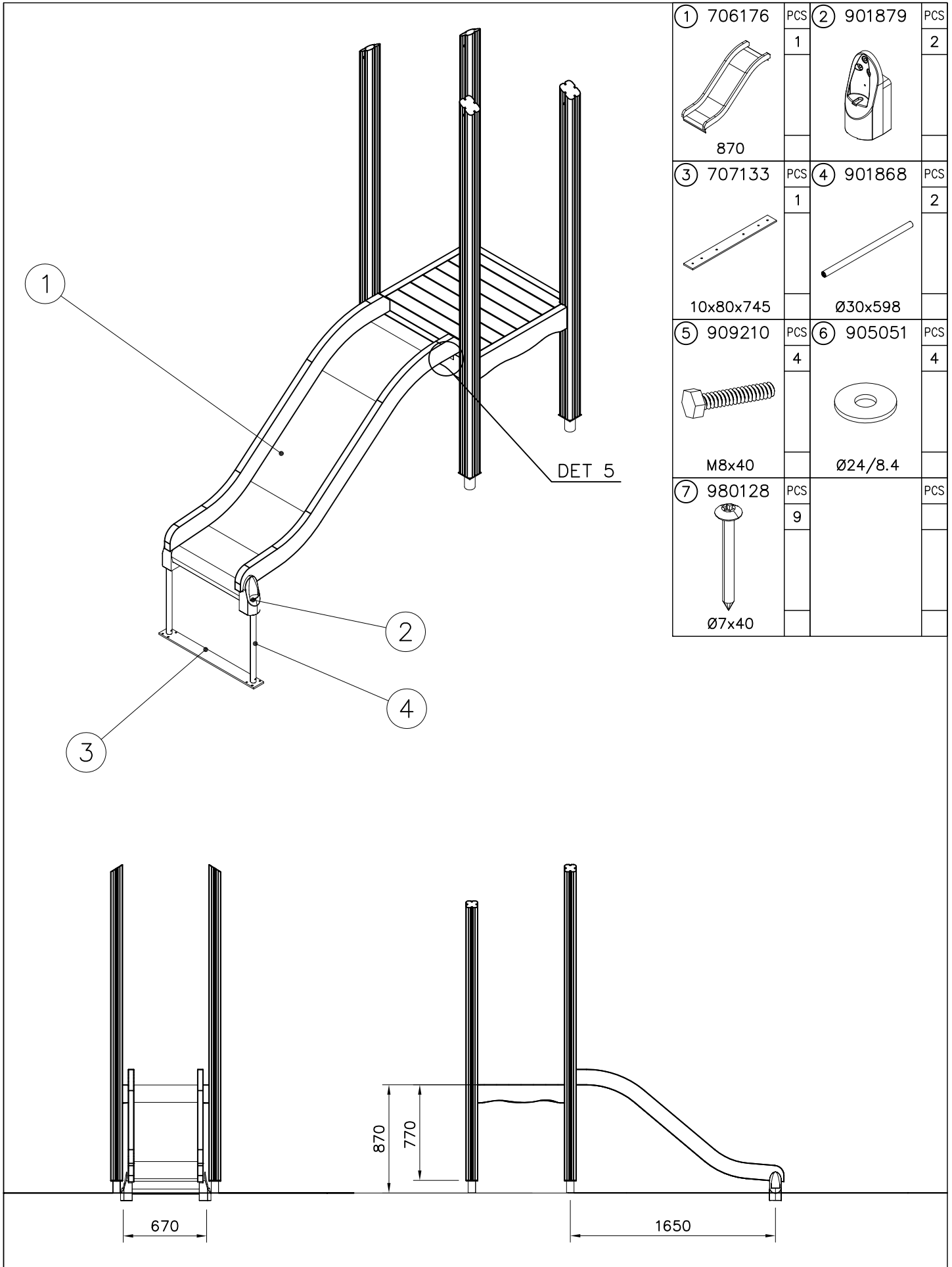
157

89

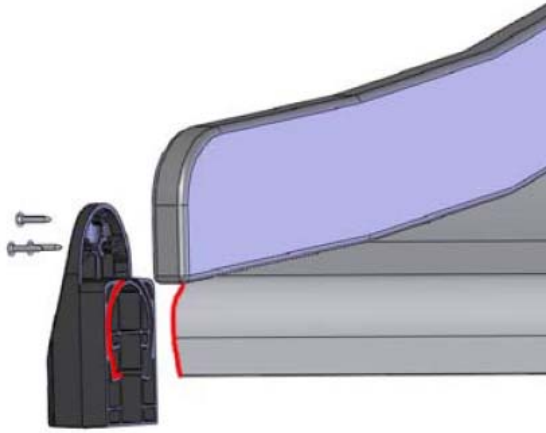


Attention !  
By EN norm 1176, gaps must be narrower than 89mm !!!

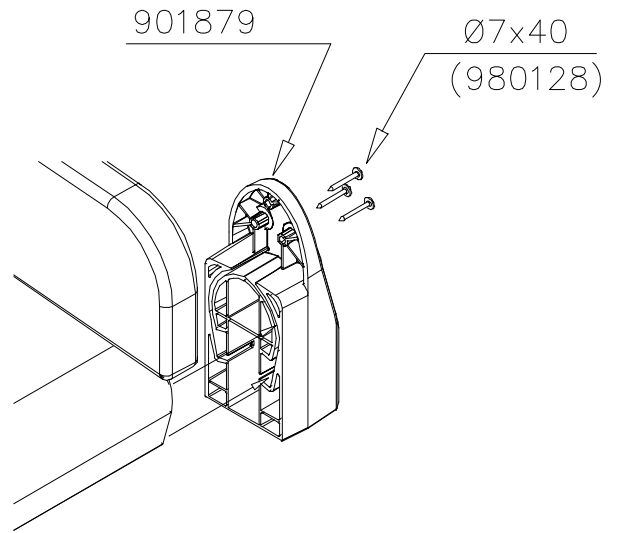




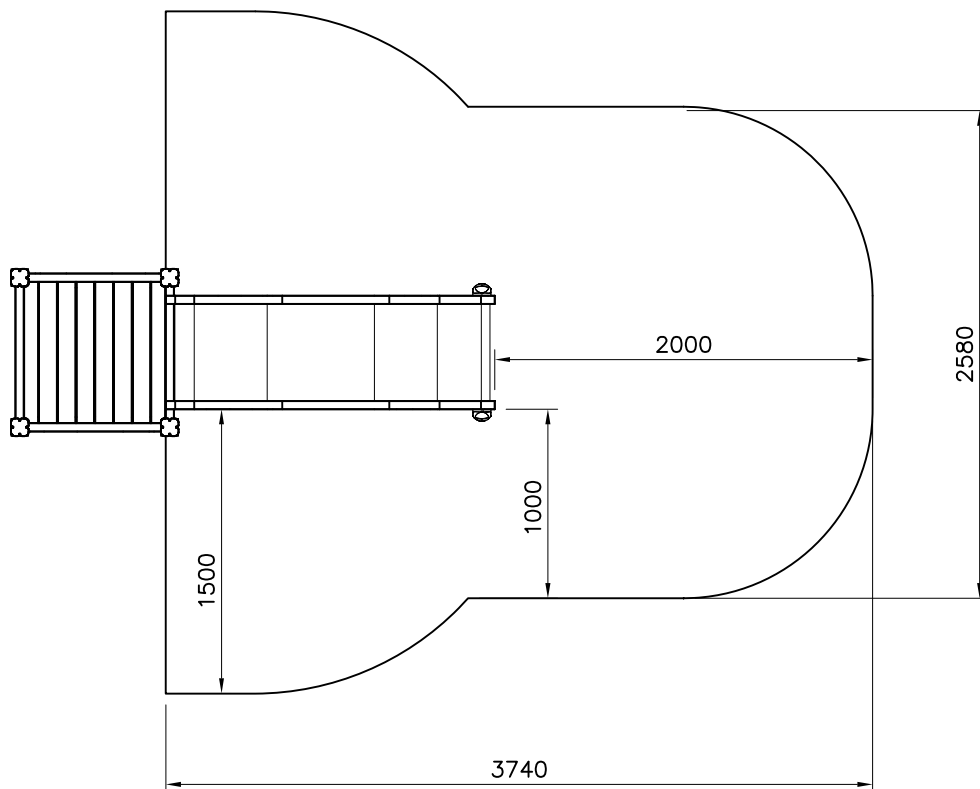
DET 2



Insert sheet metal IN to the plastic cover.

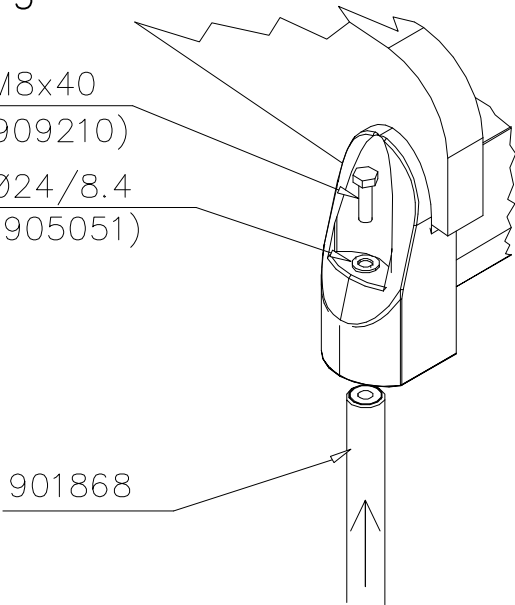


—— EN Impact Area 10.6 m<sup>2</sup>  
- - - Falling Space 10.6 m<sup>2</sup>  
Max Falling Height 1000 mm.



DET 3

M8x40  
(909210)  
Ø24/8.4  
(905051)



901868

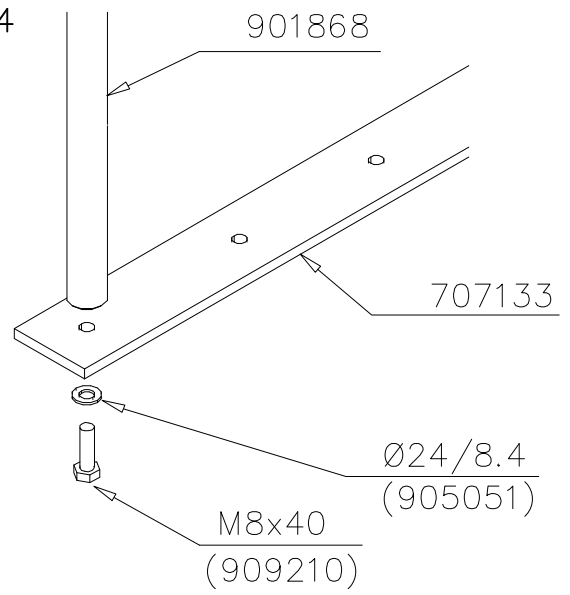
DET 4

901868

707133

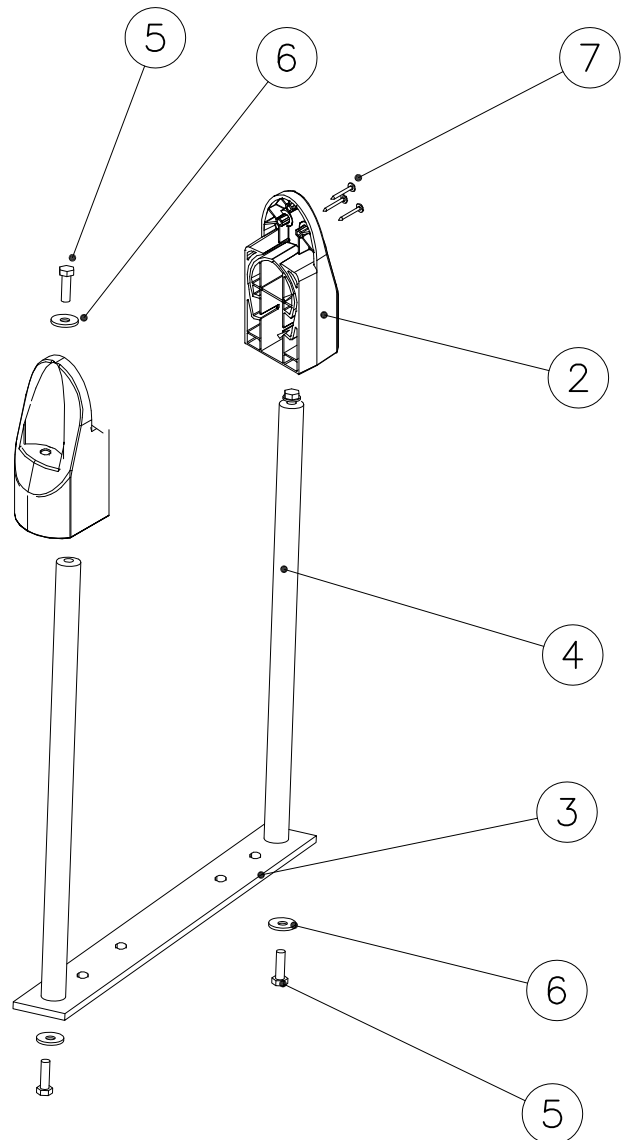
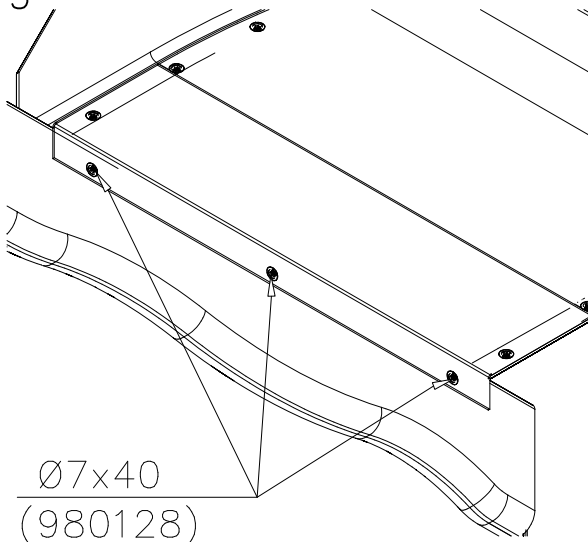
Ø24/8.4  
(905051)

M8x40  
(909210)

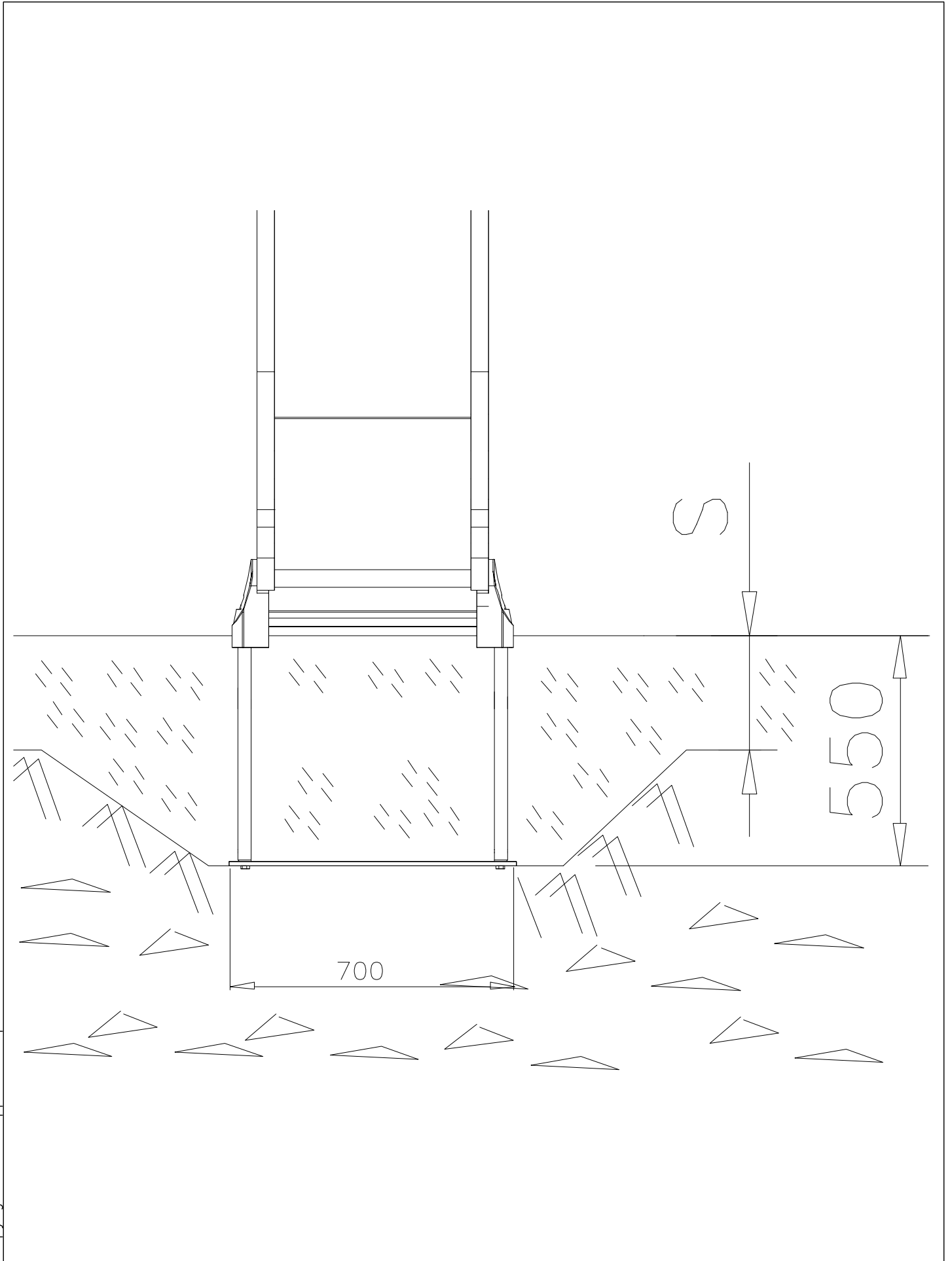


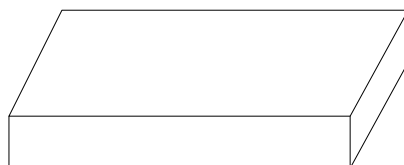
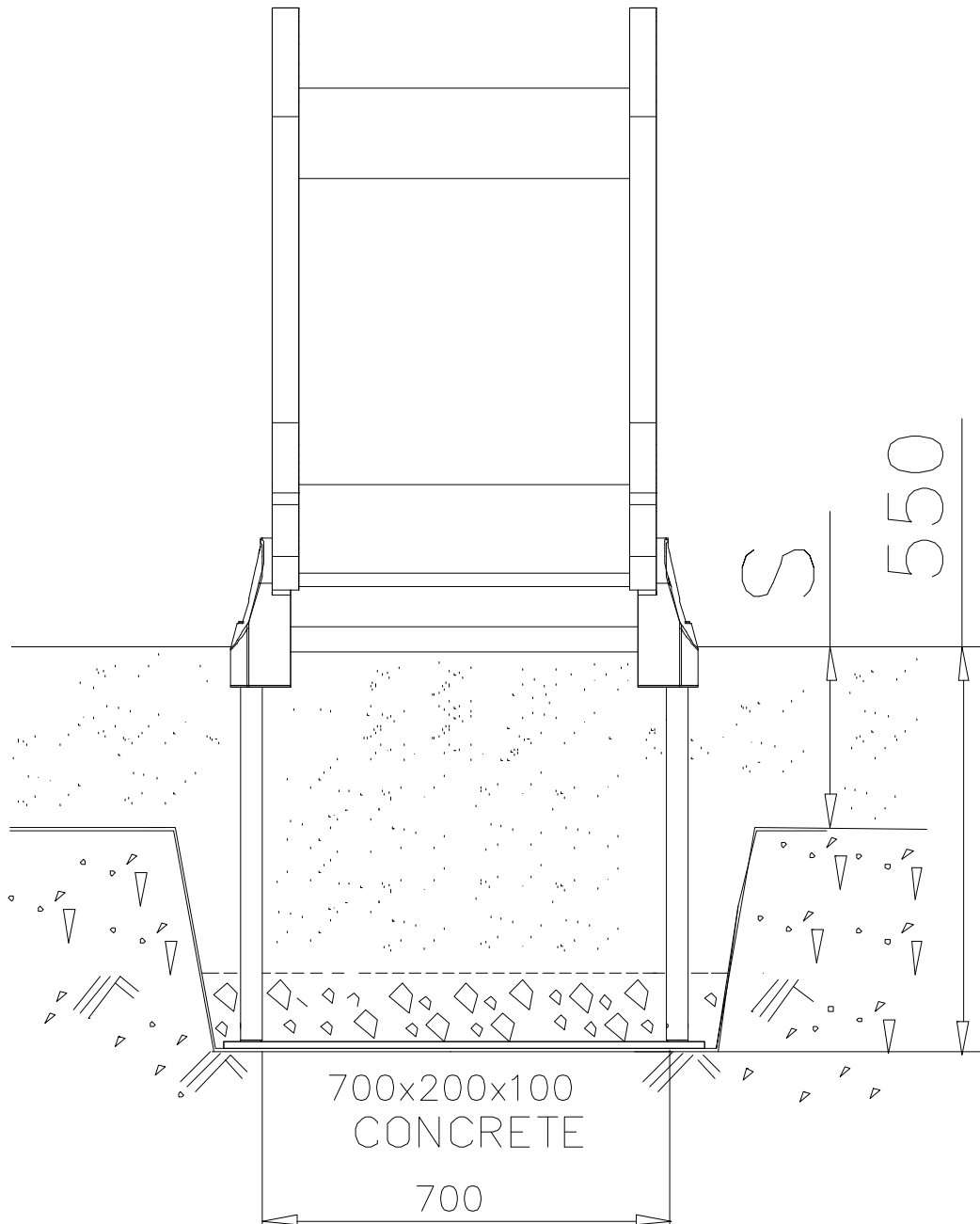
DET 5

Ø7x40  
(980128)









**LAPPSET®**  
**BETON FOUNDATION**

**FOOT**

DATE: 27.10.2015

**1(1)**

|  |     |  |     |
|--|-----|--|-----|
| ② 905104   | PCS |  | PCS |
|  | 4   |  |     |
| <br>M10 | PCS |  | PCS |
|  |     |  |     |



905104

# LAPPSET® DEEP FOUNDATION

# FOOT

DATE: 15.5.2018

1(1)



|   |           |     |   |            |     |
|---|-----------|-----|---|------------|-----|
| ① | 909511    | PCS | ② | 909519     | PCS |
|   |           | 1   |   |            | 1   |
|   | 90x90x650 |     |   | 50x380x380 |     |

|   |        |     |   |          |     |
|---|--------|-----|---|----------|-----|
| ③ | 909637 | PCS | ④ | 909638   | PCS |
|   |        | 4   |   |          | 8   |
|   | M10    |     |   | Ø20/10.5 |     |

|   |        |     |   |        |     |
|---|--------|-----|---|--------|-----|
| ⑤ | 909639 | PCS | ⑥ | 905104 | PCS |
|   |        | 4   |   |        | 4   |
|   | M10x25 |     |   | M10    |     |

OPTION FOOT

|   |           |     |  |  |     |
|---|-----------|-----|--|--|-----|
| ① | 911155    | PCS |  |  | PCS |
|   |           | 1   |  |  |     |
|   | 90x90x650 |     |  |  |     |

# LAPPSET

## DEEP FOUNDATION

# SLIDE WOOD

DATE: 22.5.2015

1(1)





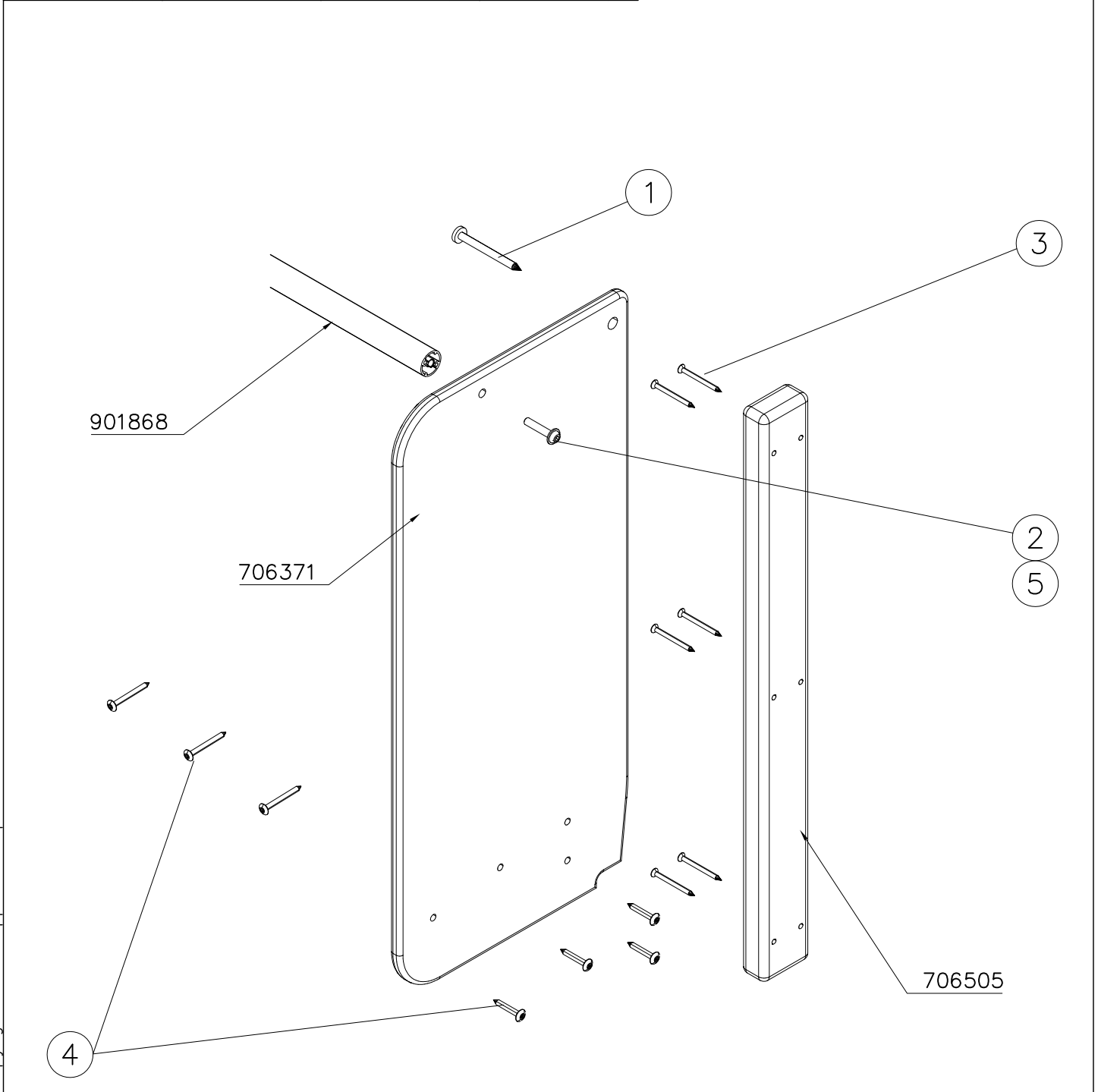
SLIDE OPTIONS

|   |   |  |
|---|---|--|
| <p>706450<br/>+1470</p>  | <p>706450-602 DARK BROWN<br/>         706450-603 LIGHT BROWN<br/>         706450-604 LIGHT GRAY</p> |  |
| <p>706452<br/>+870</p>   | <p>706452-602 DARK BROWN<br/>         706452-603 LIGHT BROWN<br/>         706452-604 LIGHT GRAY</p> |  |

WALL OPTIONS

|   |  |   |
|---|--|---|
| <p>706371</p>  | <p>706371-701 BLUE<br/>         706371-702 YELLOW<br/>         706371-703 LIME<br/>         706371-704 DRARK GRAY<br/>         706371-705 LIGHT GRAY<br/>         706371-706 RED</p> | <p>706371-707 GREEN<br/>         706371-708 FUXIA</p> |
|---|--|---|

|  |     |   |     |   |     |   |     |  |     |   |     |
|--|-----|---|-----|---|-----|---|-----|--|-----|---|-----|
| ○ SLIDE  | PCS | ○ SLIDE   | PCS | ○ 706371  | PCS | ○ 706505  | PCS | ○ 901868   | PCS | ① 903093  | PCS |
|  | 1   |  | 1   |  | 2   |  | 2   |  | 1   |  | 2   |
| +1470  |     | +870  |     | 15x345x750  |     | 35x70x730   |     | Ø34x598  |     | Ø8x90   |     |
| ② 909876   | PCS | ③ 980100  | PCS | ④ 980128  | PCS | ⑤ 999561  | PCS |  |     |   |     |
|  | 2   |  | 12  |  | 11  |  | 1   |  |     |   |     |
| M8x40  |     | Ø5x60   |     | Ø7x40   |     | 10g   |     |  |     |   |     |







# LAPPSET

## DEEP FOUNDATION

# SLIDE WOOD

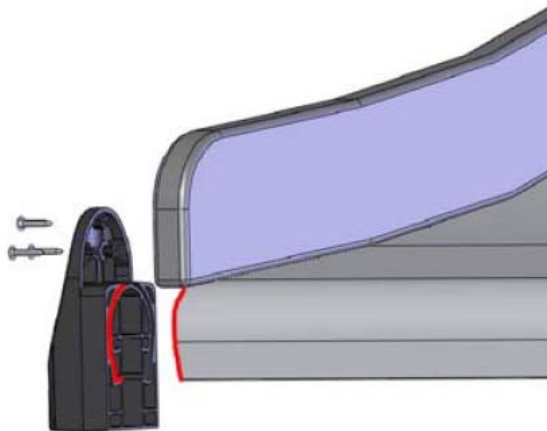
DATE: 3.11.2017

4(5)

|  |     |   |     |   |     |   |     |  |     |   |     |
|--|-----|---|-----|---|-----|---|-----|--|-----|---|-----|
| ○ 707133   | PCS | ○ 901868  | PCS | ○ 901879  | PCS | ⑥ 909210  | PCS | ⑦ 905051   | PCS | ⑧ 980128  | PCS |
|  | 1   |  | 2   |  | 2   |  | 4   |  | 4   |  | 6   |
| 10x80x745  |     | Ø30x598   |     |   |     | M8x40   |     | Ø24/8.4  |     | Ø7x40   |     |



DET 6



Insert sheet metal IN to the plastic cover.



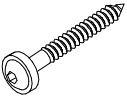
DET 7

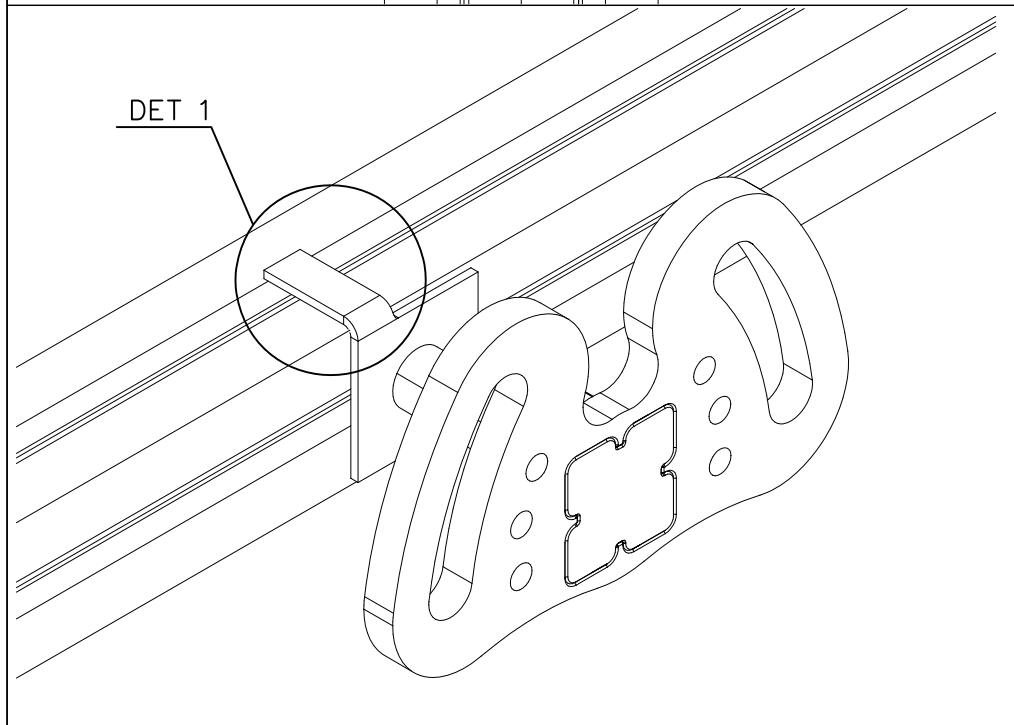


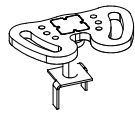
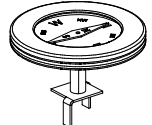
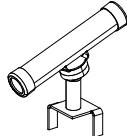
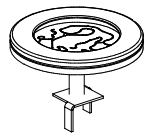
DET 8

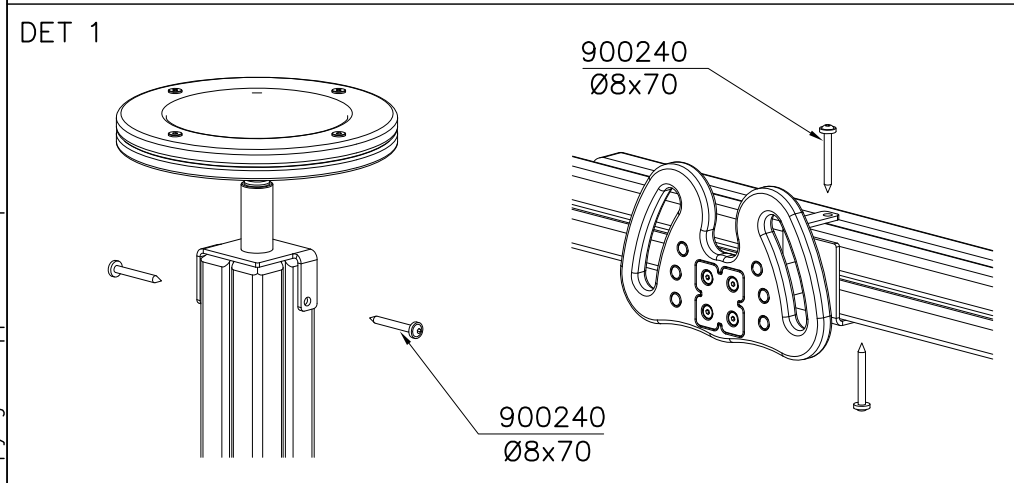




|   |     |  |     |
|---|-----|--|-----|
| ① 900240  | PCS |  | PCS |
|  | 2   |  |     |
| Ø8x70   |     |  |     |
|   | PCS |  | PCS |
|   |     |  |     |
|   | PCS |  | PCS |
|   |     |  |     |



|   |     |   |     |
|---|-----|---|-----|
| ○ 707302  | PCS | ○ 707303  | PCS |
|  | 1   |  | 1   |
| ○ 707304  | PCS | ○ 707305  | PCS |
|  | 1   |  | 1   |
|   | PCS |   | PCS |
|   |     |   |     |



|  |     |  |     |
|--|-----|--|-----|
|  | PCS |  | PCS |
|  |     |  |     |
|  | PCS |  | PCS |
|  |     |  |     |



## Tuotekyltti tulee tuotteen mukana yhdellä seuraavista tavoista:

### 1) Metallinen tuotekyltti ja kiinnitysruuvit

- Kiinnitä tuotekyltti ruuveilla tolppaan noin 2 metrin korkeuteen kuvan 1 mukaisesti.

### 2) Tuotekylttitarra

- Puhdista maalattu metalli- tai vaneripinta pölystä ja kosteudesta. Liimaa tarra kuvan 2 mukaisesti.
- Huom. Älä kiinnitä tarraa karheapintaiseen laminaattiin tai maalattuun puuhun.

## Vår produktmärkning levereras på ett av följande sätt:

### 1) Produktskylt i metall

- Fäst skylten med de medföljande skruvarna

### 2) Självhäftande produktetikett

- Rengör den pulverlackerade metallytan eller laminatyten så att den blir fri från smuts och fukt. Fäst etiketten enligt fig. 2.
- Obs! Fäst ej etiketten på detaljer med skrovlig yta eller på målat trä.

## Product label is delivered by one of following ways:

### 1) Metal product label and screws

- Fasten the label with screws.

### 2) Label sticker

- Clean the painted metal or plywood surface from dirt and moisture. Fasten the sticker as shown in the figure 2.
- Note. Do not attach the sticker to rough surfaced laminate or painted wood.

## La plaque d'informations produit est livrée sous l'une de ces 3 formes :

### 1) Plaque métallique et vis

- Fixez la plaque à l'aide des vis.

### 2) Etiquette autocollante

- Avant de coller l'étiquette, nettoyez le composant métallique peint ou la plaque de contreplaqué, de toute saleté. La surface doit être sèche (voir image 2).
- Attention, ne pas coller l'étiquette sur une surface lamellé-collée irrégulière ou sur du bois peint.

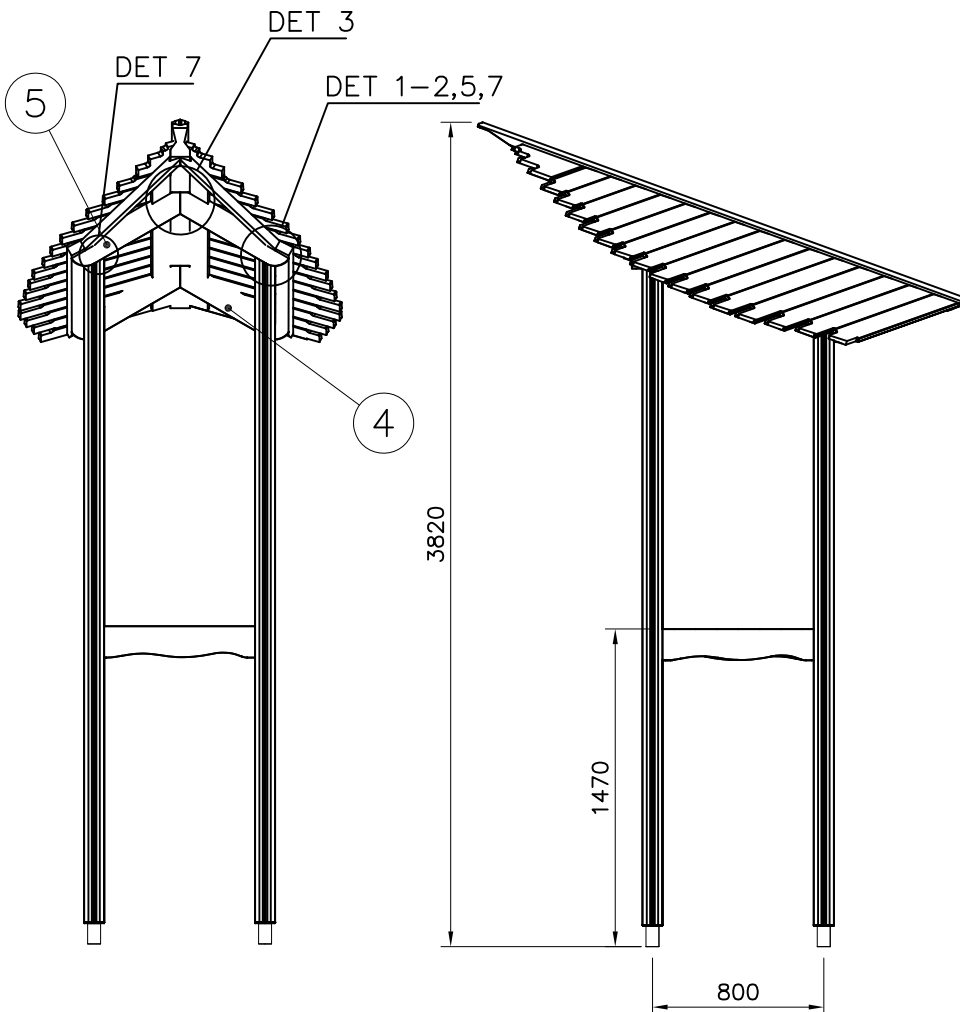
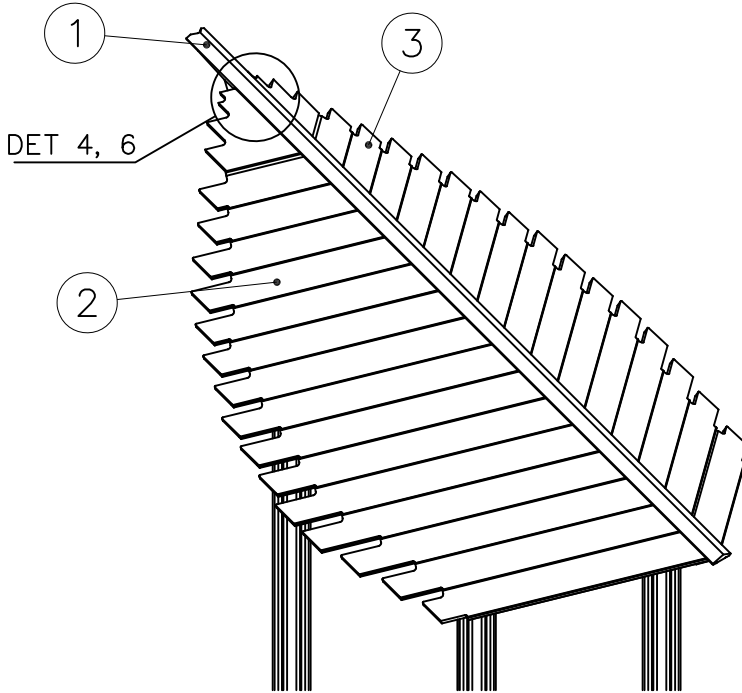
## Die Auslieferung des Produktaufklebers erfolgt auf eine dieser Arten:


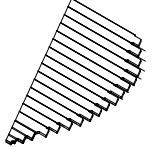

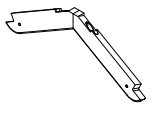
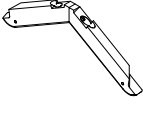
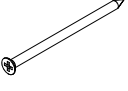



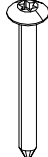
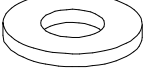
### 1) Produkt-Schild aus Metall incl. Schrauben

- Die Befestigung des Schildes erfolgt mittels der Schrauben.

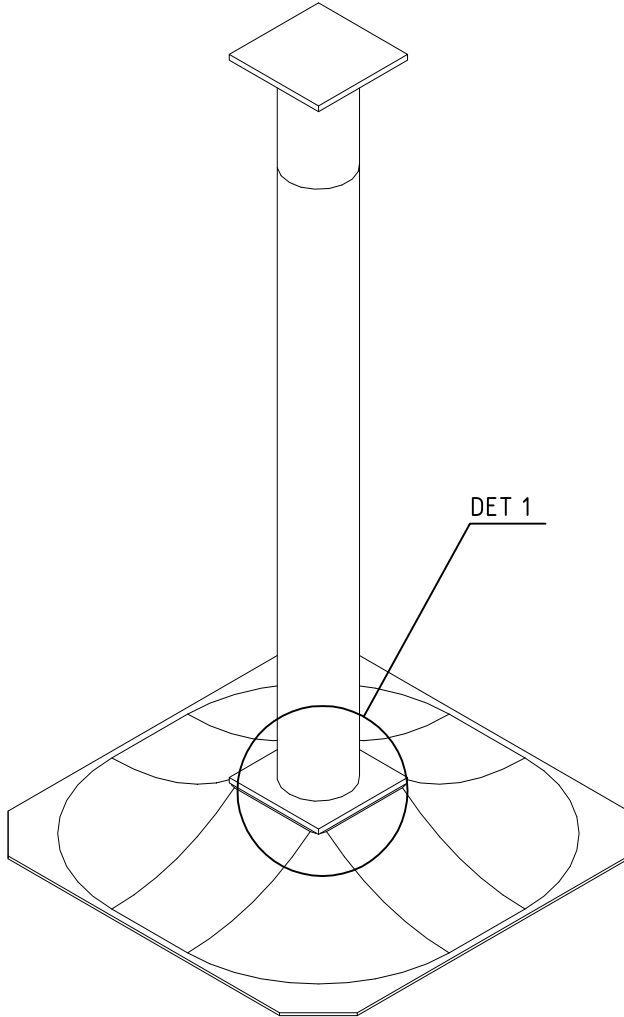
### 2) Aufkleber


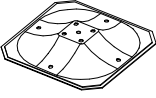


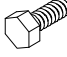
- Entfernen Sie zunächst Schmutz und Feuchtigkeit vom lackierten Metall bzw. von der Holzoberfläche und bringen Sie den Aufkleber wie im Bild oben rechts beschrieben auf den gesäuberten Untergrund auf.
- Beachten Sie: Bringen Sie den Aufkleber nicht auf raues laminiertes oder lackiertes Holz an.



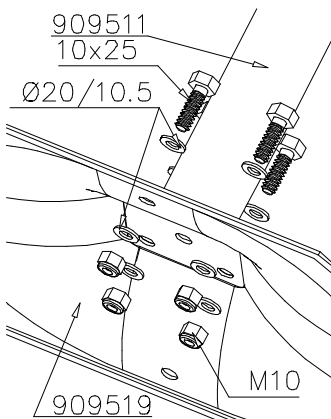
|   |     |   |     |
|---|-----|---|-----|
| ① 705190  | PCS | ② 705199  | PCS |
|    | 1   |    | 1   |
| L=2400  |     |   |     |
| ③ 705272  | PCS | ④ 705528  | PCS |
|    | 1   |    | 1   |
| ⑤ 705529  | PCS | ⑥ 980104  | PCS |
|    | 1   |    | 4   |
|   |     | Ø5x90   |     |
| ⑦ 905087  | PCS | ⑧ 909137  | PCS |
|  | 4   |  | 4   |
|   |     | M12x160   |     |
| ⑨ 909248  | PCS | ⑩ 980128  | PCS |
|  | 4   |  | 6   |
| M12   |     | Ø7x40   |     |
| ⑪ 980154  | PCS |   | PCS |
|  | 4   |   |     |
| Ø24/13  |     |   |     |
|   | PCS |   | PCS |
|   |     |   |     |
|   | PCS |   | PCS |
|   |     |   |     |

|  |  |  |
|--|--|--|
| <p>DET 1</p> <p>705529<br/>705237<br/>705528<br/>705239</p>  | <p>DET 2</p> <p>905087<br/>909248<br/>909137<br/>980154</p>  | <p>DET 3</p> <p>Ø7x40<br/>705190</p> <p>NOTE<br/>Center boom<br/>grooves accurately<br/>to the roof truss.<br/>Leave no gaps!<br/>HUOM<br/>Asenna puomi<br/>keskelle kattotuolia.<br/>Älä jätä rakoja!</p> |
| <p>DET 4</p> <p>705199</p> <p>NOTE:<br/>Head of the element<br/>to the end of groove.<br/>HUOM:<br/>Elementin pää<br/>uran päähän.</p> | <p>DET 5</p> <p>NOTE:<br/>Install booms<br/>in to the cut<br/>of the roof truss.<br/>Leave no gaps!<br/>HUOM:<br/>Asenna puomit<br/>kattotuolin loveen.<br/>Älä jätä rakoja!</p> | <p>DET 6</p> <p>Ø7x40</p>  |
| <p>DET 7</p> <p>980104</p>   |  |  |
|  |  |  |



|   |   |     |   |   |     |
|---|---|-----|---|---|-----|
| ① | 909511  | PCS | ② | 909519  | PCS |
|   |  | 1   |   |  | 1   |
| ③ | 909637  | PCS | ④ | 909638  | PCS |
|   |  | 4   |   |  | 8   |
|   | M10   |     |   | Ø20/10.5  |     |
| ⑤ | 909639  | PCS |   |   | PCS |
|   |  | 4   |   |   |     |
|   | M10x25  |     |   |   |     |
|   |   | PCS |   |   | PCS |
|   |   |     |   |   |     |
|   |   | PCS |   |   | PCS |
|   |   |     |   |   |     |
|   |   | PCS |   |   | PCS |
|   |   |     |   |   |     |
|   |   | PCS |   |   | PCS |
|   |   |     |   |   |     |
|   |   | PCS |   |   | PCS |
|   |   |     |   |   |     |

DET 1



**LAPPSET®**  
**DEEP FOUNDATION**

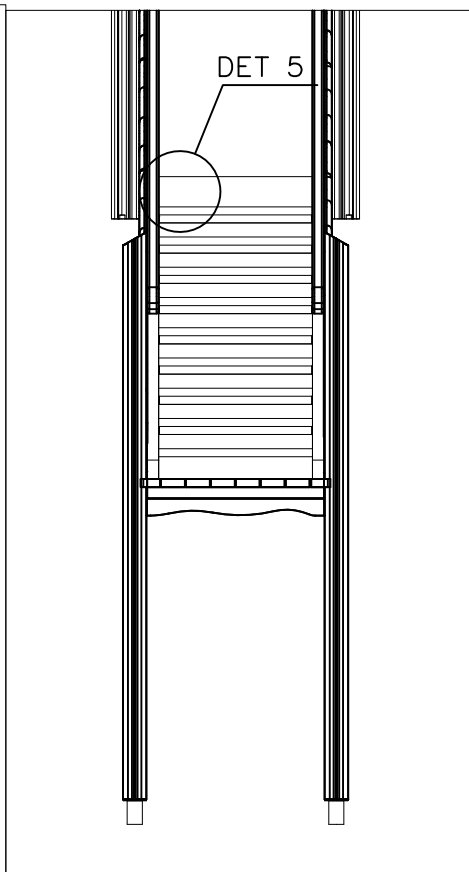
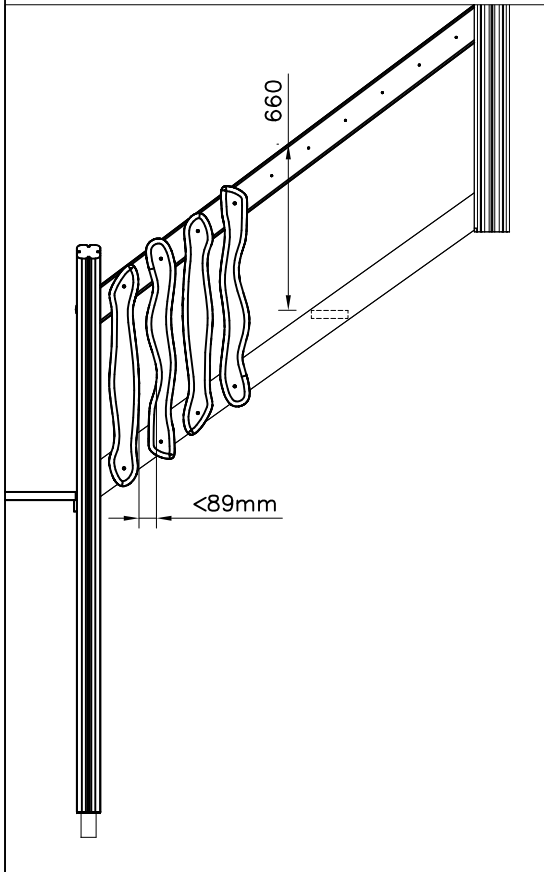
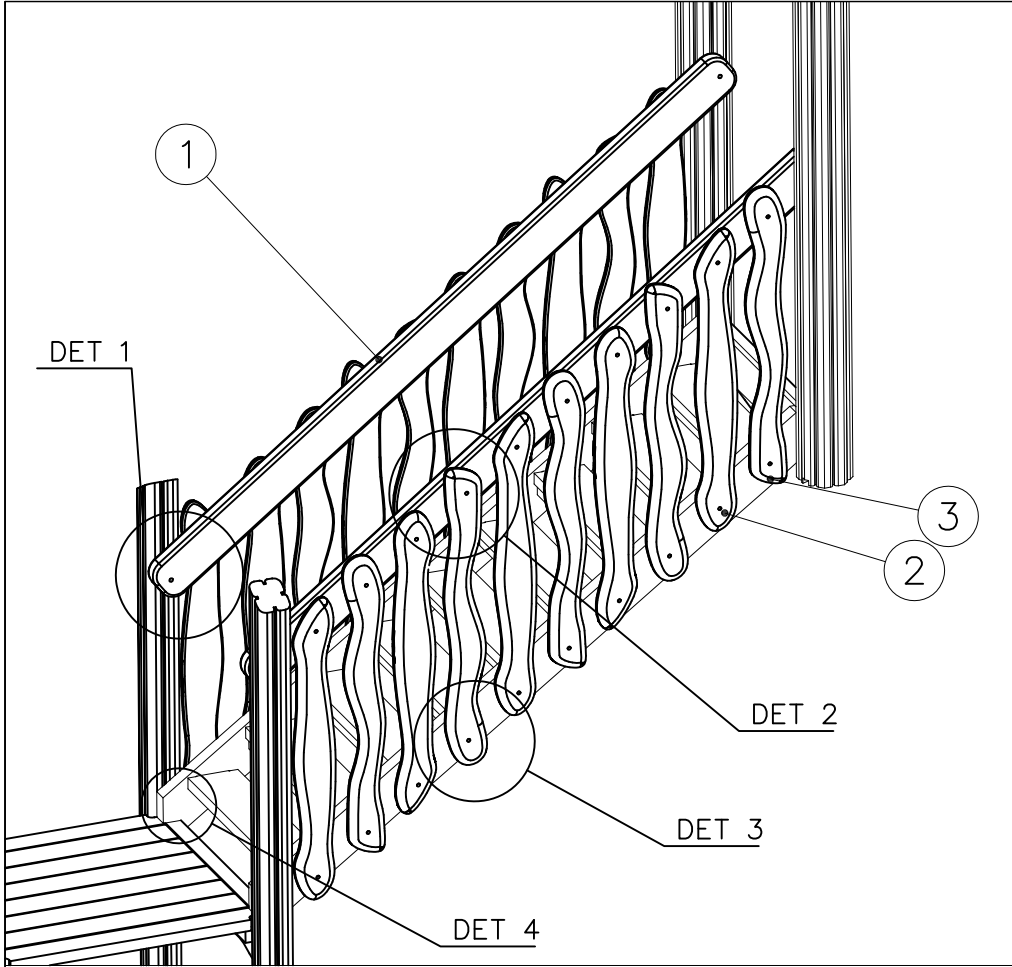
**FOOT**

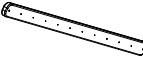






DATE: 13.3.2014

**4A**

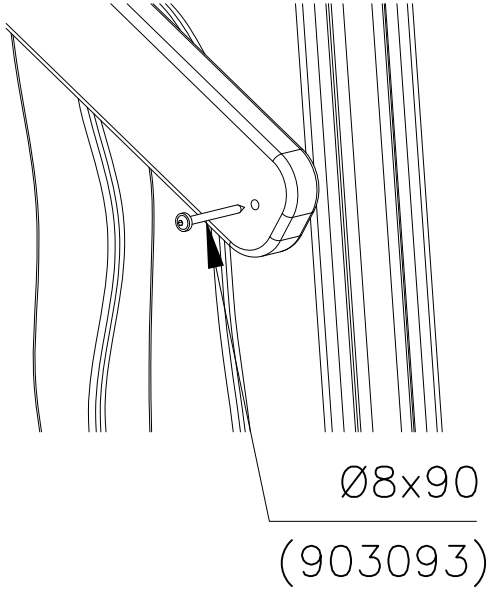




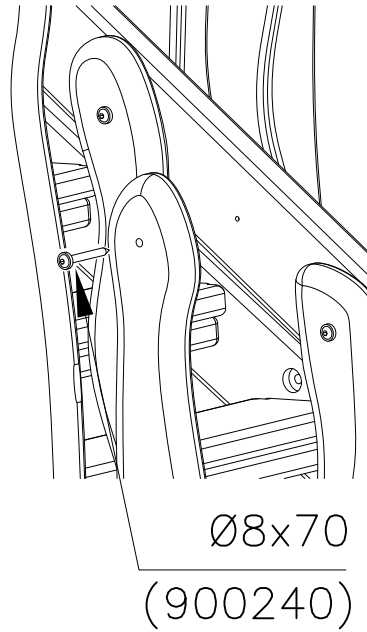


|   |     |   |     |
|---|-----|---|-----|
| ① P12432  | PCS | ② 705208  | PCS |
|    | 2   |  | 10  |
| 45x120x2080   |     | 32x120x880  |     |
| ③ 705209  | PCS | ④ 900240  | PCS |
|    | 10  |  | 40  |
| 32x118x875  |     | Ø8x70   |     |
| ⑤ 903093  | PCS | ⑥ 980152  | PCS |
|    | 6   |  | 2   |
| Ø8x90   |     | Ø24/8.4x2   |     |
| ⑦ 980128  | PCS |   | PCS |
|  | 3   |   |     |
| Ø7x40   |     |   |     |
|   | PCS |   | PCS |
|   |     |   |     |
|   | PCS |   | PCS |
|   |     |   |     |
|   | PCS |   | PCS |
|   |     |   |     |
|   | PCS |   | PCS |
|   |     |   |     |

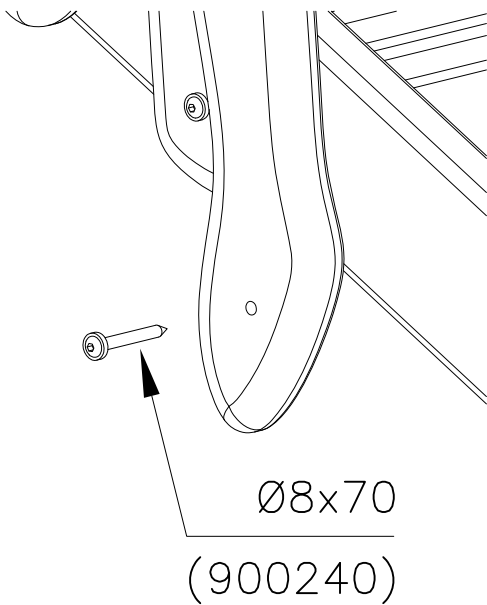
DET 1



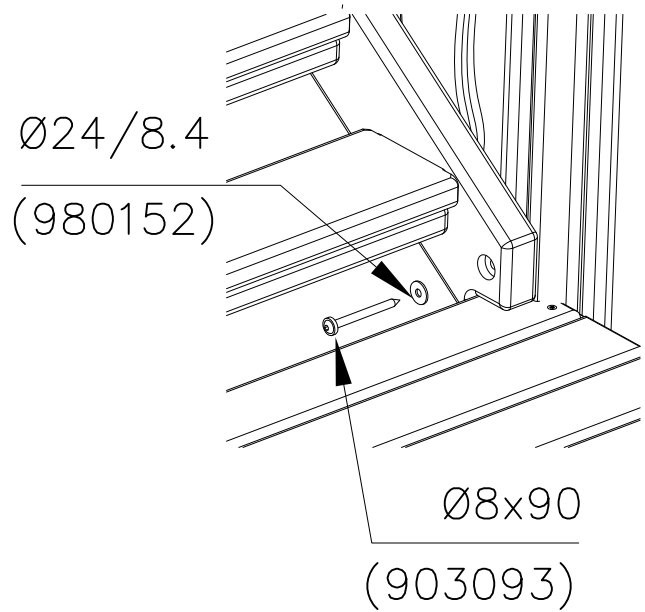
DET 2



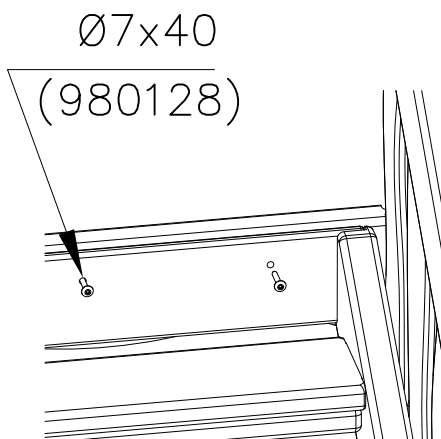
DET 3

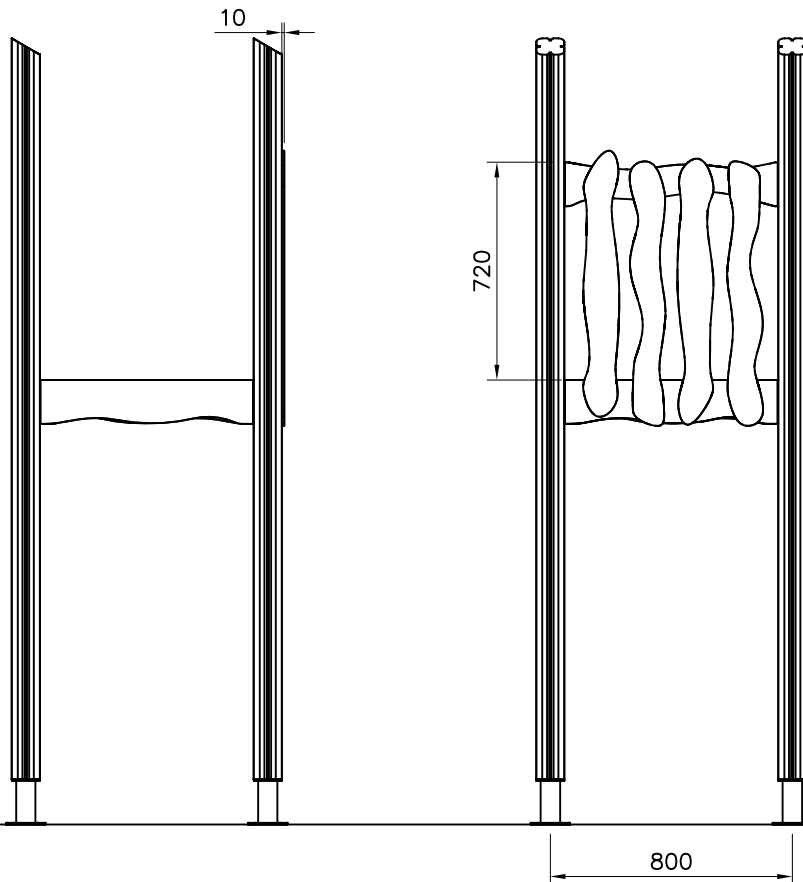
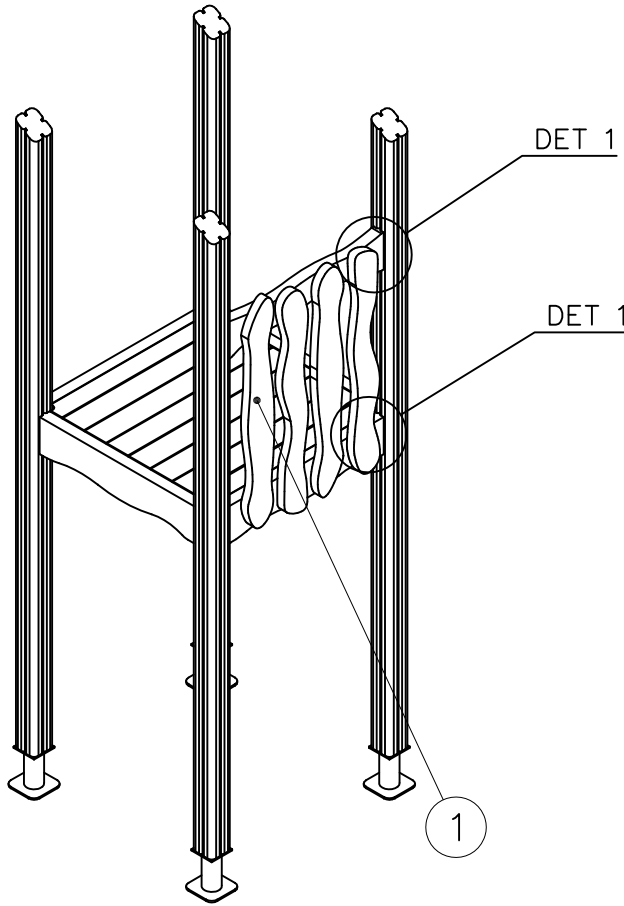


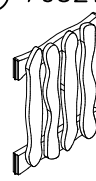

DET 4



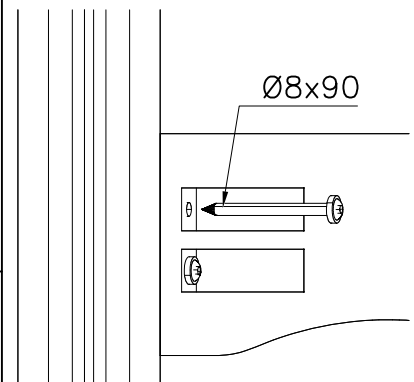
DET 5

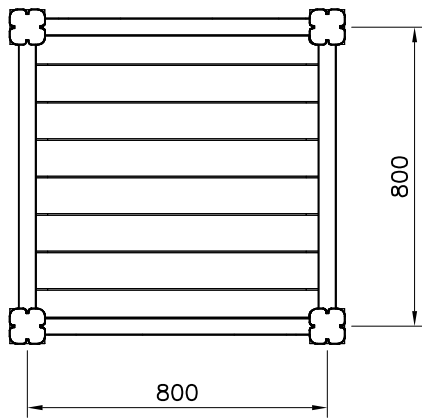
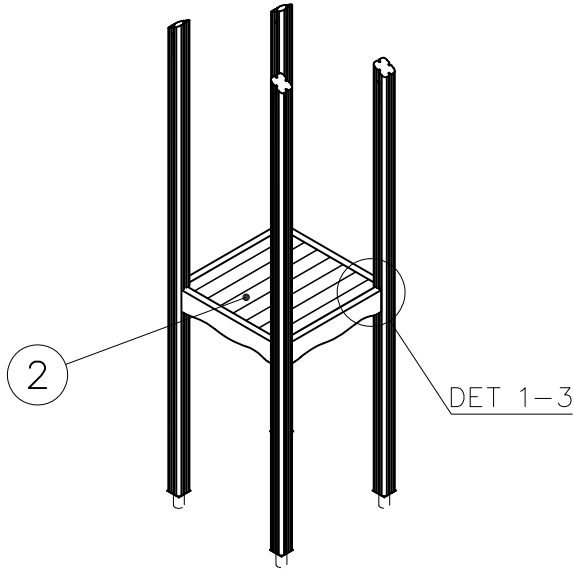




|   |     |   |     |
|---|-----|---|-----|
| ① 705210  | PCS | ② 903093  | PCS |
|  | 1   |  | 8   |
|   |     | Ø8x90   |     |
|   | PCS |   | PCS |
|   |     |   |     |
|   | PCS |   | PCS |
|   |     |   |     |
|   | PCS |   | PCS |
|   |     |   |     |
|   | PCS |   | PCS |
|   |     |   |     |

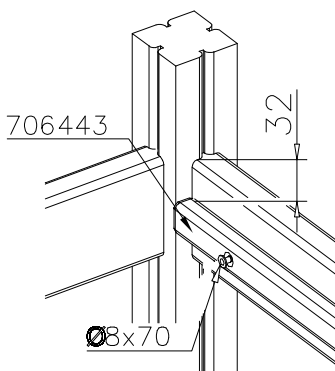
DET 1





|           |     |            |     |
|-----------|-----|------------|-----|
| ① 706443  | PCS | ② 705257   | PCS |
|           | 2   |            | 1   |
| 32x45x702 |     | 32x750x750 |     |
| ③ 900240  | PCS | ④ 980101   | PCS |
|           | 6   |            | 8   |
| Ø8x70     |     | Ø4.5x70    |     |
|           | PCS |            | PCS |
|           |     |            |     |
|           | PCS |            | PCS |
|           |     |            |     |

DET 1



DET 2



DET 3

