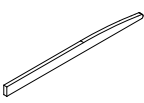
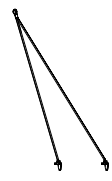
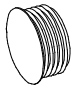
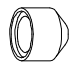

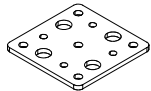


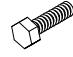







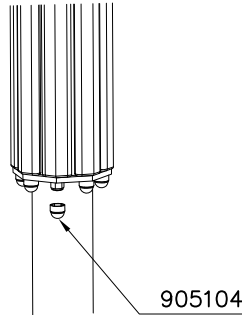
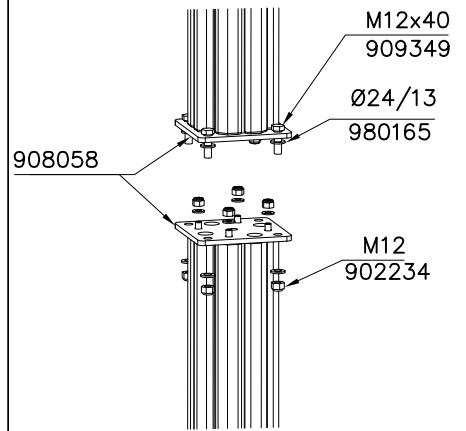


<p>① 704944 PCS 2</p>  <p>45x120x2000</p>	<p>② 707611 PCS 2</p> 	<p>⑬ 905103 PCS 4</p>  <p>PT-28/32-H</p>	<p>⑭ 905104 PCS 8</p>  <p>M10</p>	<p>⑮ 905112 PCS 4</p>  <p>Ø22</p>	<p>⑯ 908058 PCS 2</p>  <p>8x160x160</p>	<p>⑰ 909097 PCS 2</p>  <p>M8x60</p>	<p>⑱ 909230 PCS 2</p>  <p>8x150</p>	<p>⑲ 909349 PCS 4</p>  <p>M12x40</p>	<p>⑳ 909561 PCS 2</p> 	<p>㉑ 980123 PCS 12</p>  <p>Ø7x60</p>	<p>㉒ 980128 PCS 4</p>  <p>Ø7x40</p>	<p>㉓ 980150 PCS 2</p>  <p>M8</p>	<p>㉔ 980151 PCS 8</p>  <p>Ø16/8.4</p>	<p>㉕ 980165 PCS 8</p>  <p>Ø24/13</p>	<p>㉖ 904450 PCS 4</p>  <p>M16x170</p>
---	---	---	--	--	--	--	--	---	---	---	--	---	--	---	--

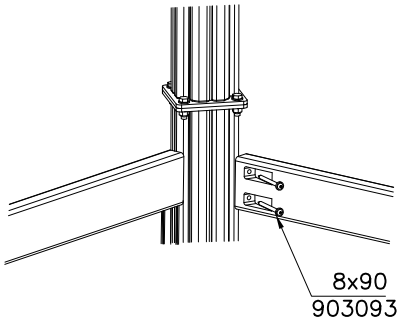
DET 2



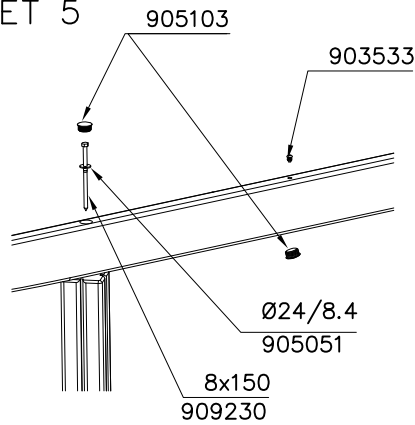
DET 3



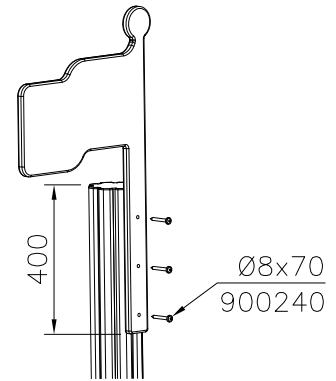
DET 4



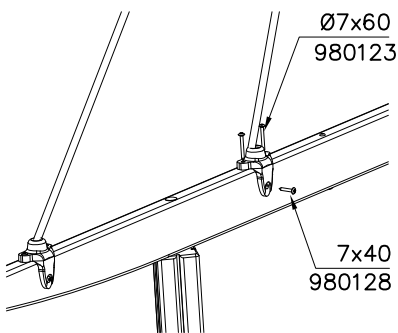
DET 5



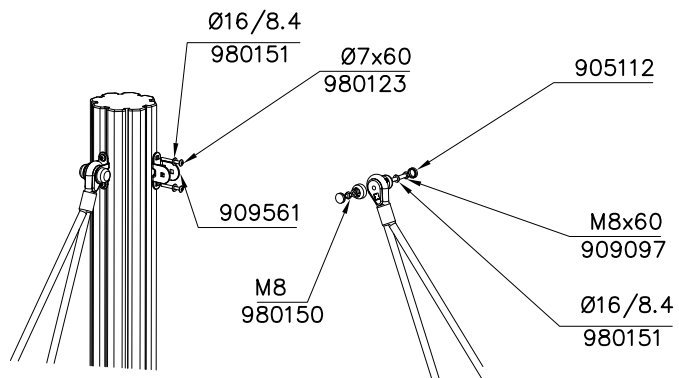
DET 6



DET 7

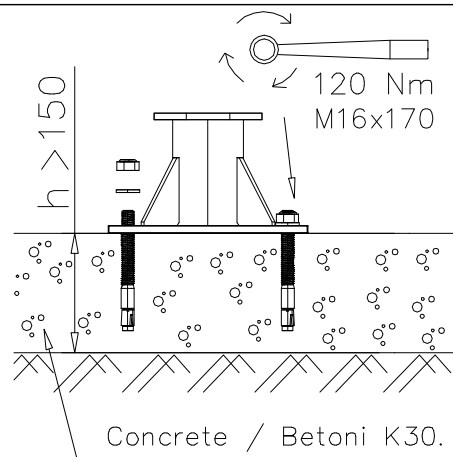
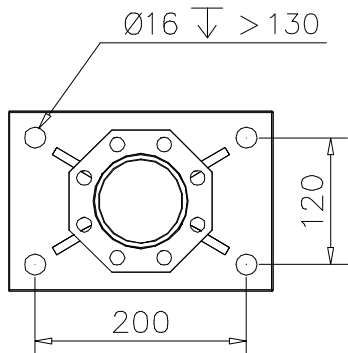


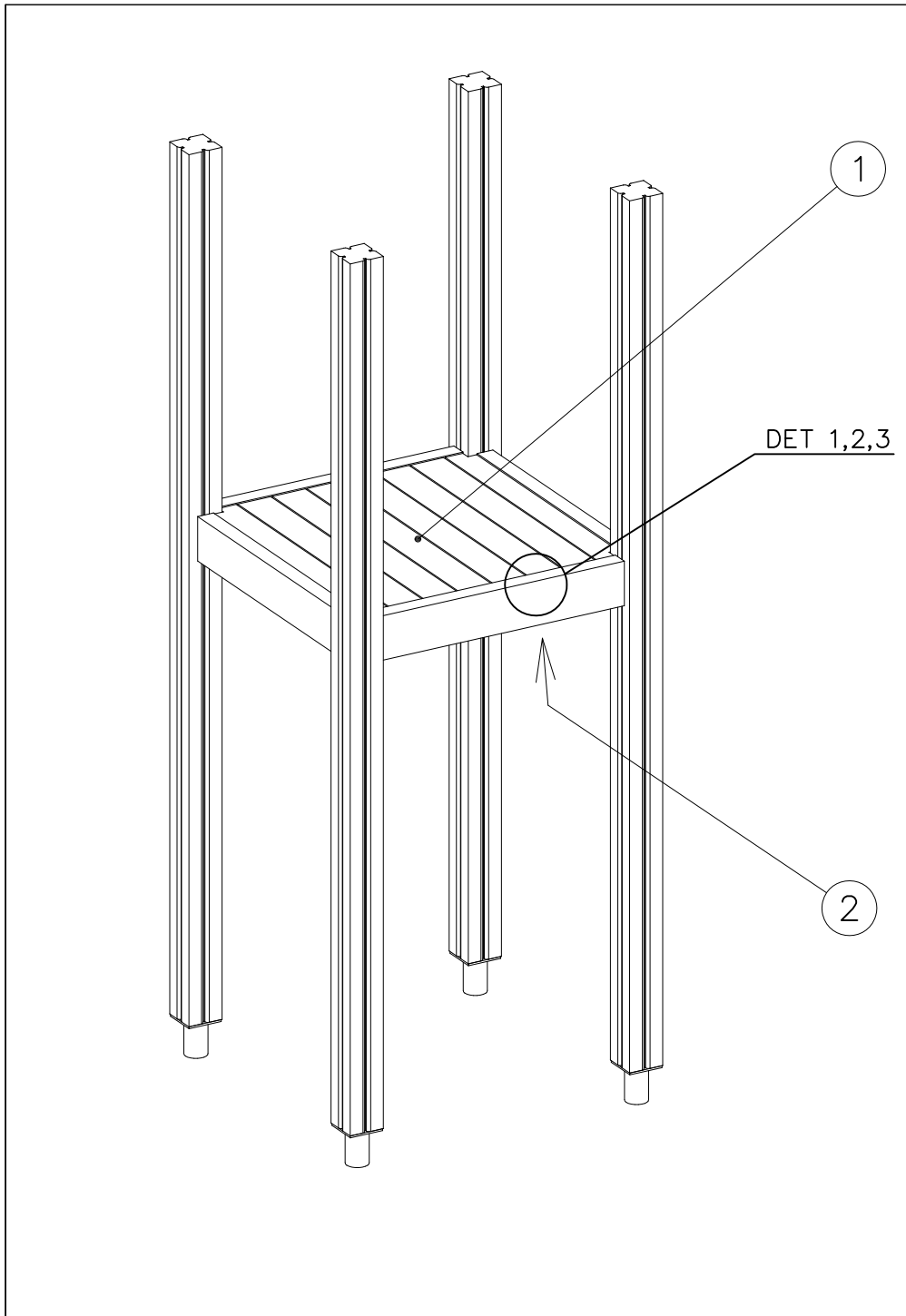
DET 8

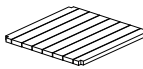
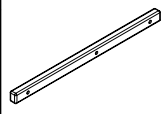
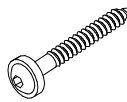



DET 1

Note:  
Holes





① 008986	PCS	② 706443	PCS
	1		2
750x750		32x45x702	
③ 900240	PCS	④ 980101	PCS
	6		8
Ø8x70		Ø4.5x70	
	PCS		PCS
	PCS		PCS
	PCS		PCS

DET 1

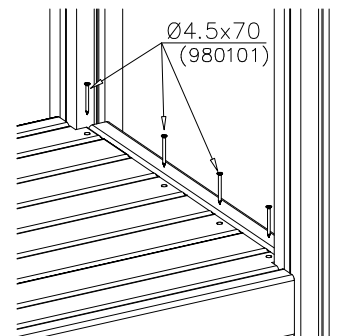


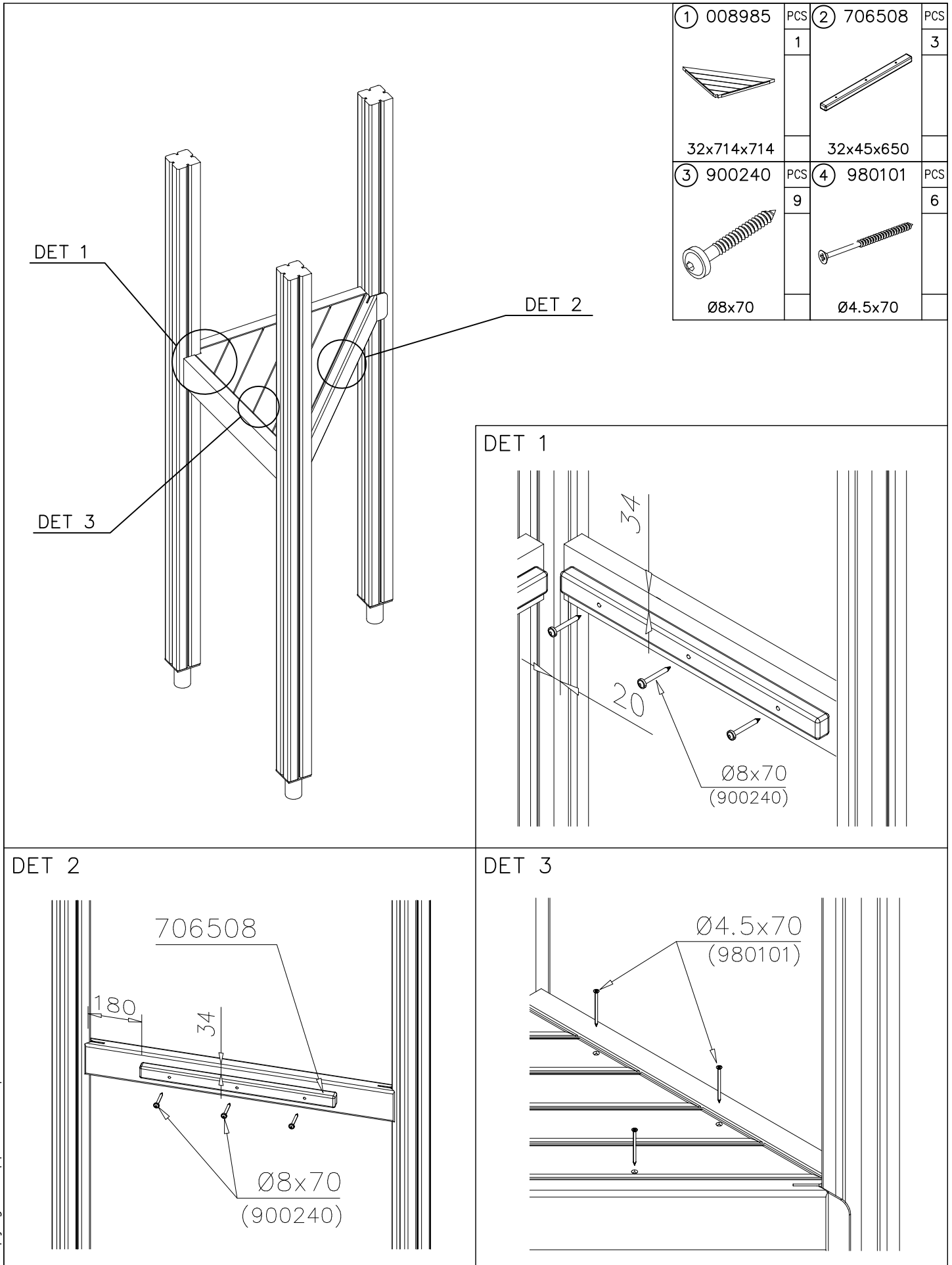
DET 2

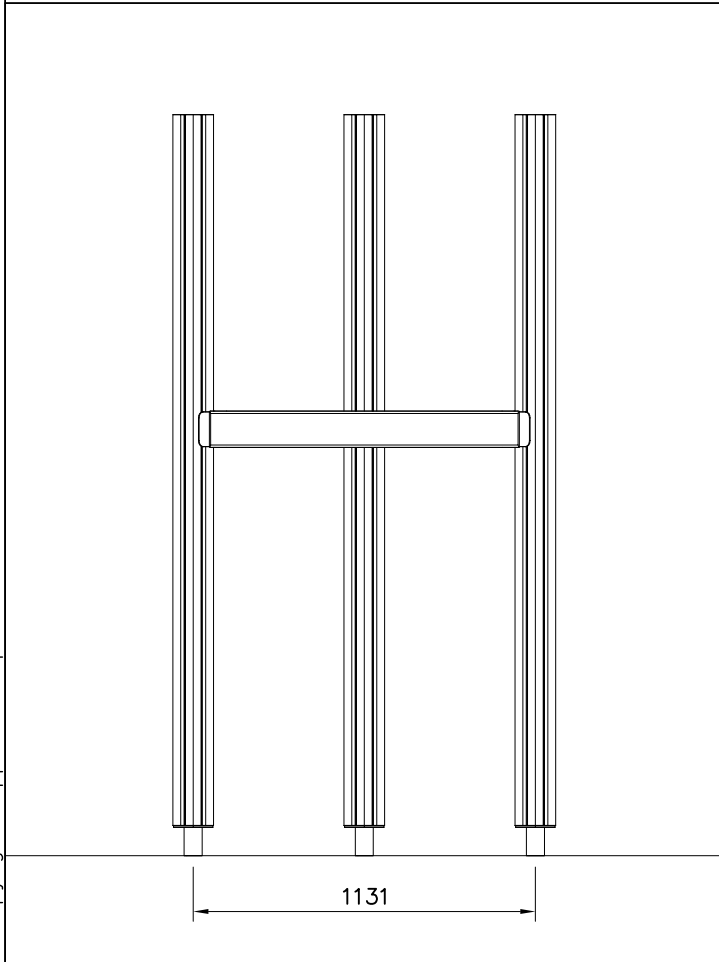
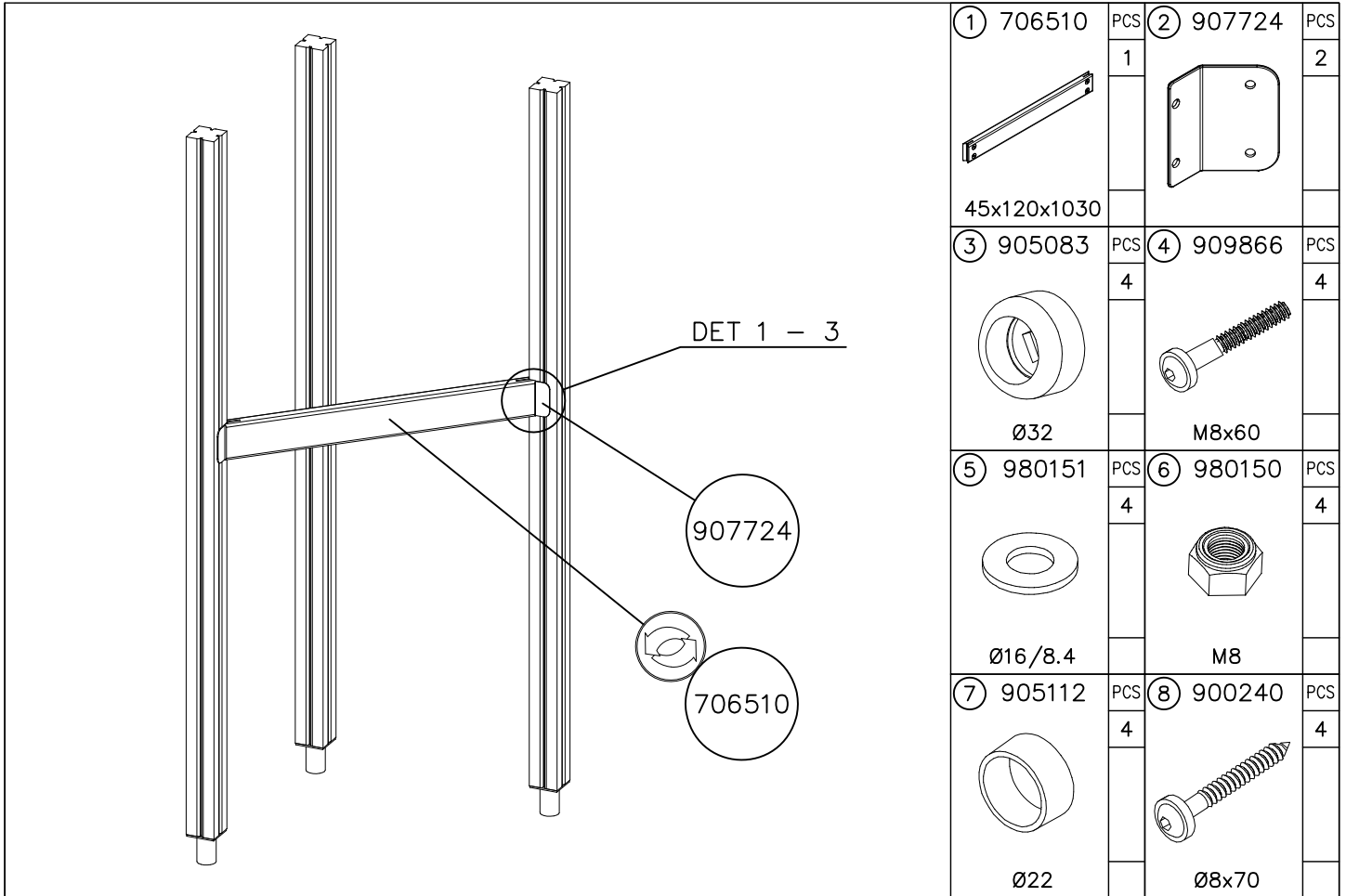
Naulanauha kannatinlistan puolelle.  
Nail list to the bottom.



DET 3

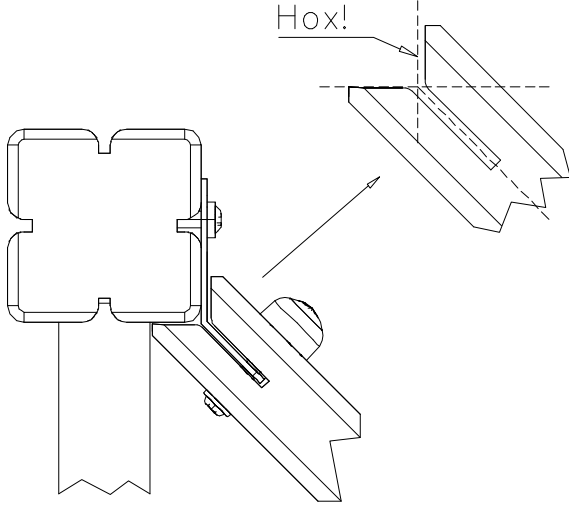




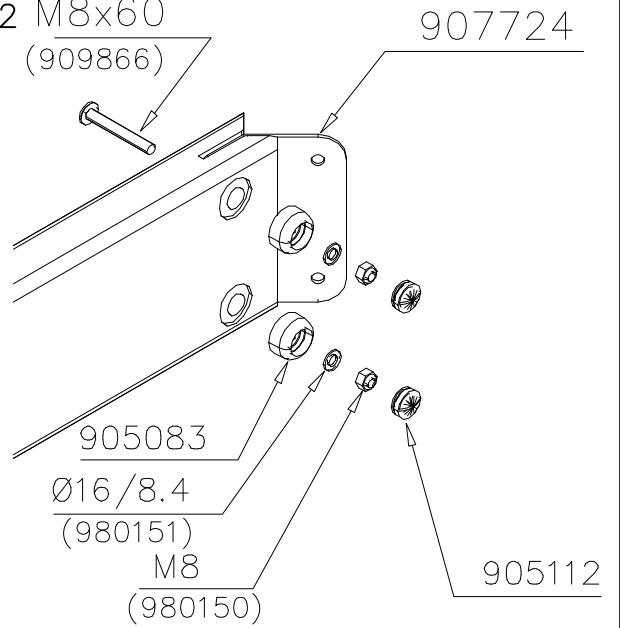


BOOM OPTIONS		
706510	706510-602	DARK BROWN
	706510-603	LIGHT BROWN
45x120x1030	706510-604	LIGHT GRAY

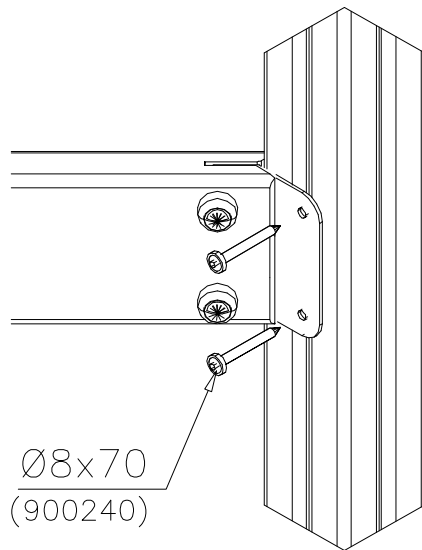
DET 1

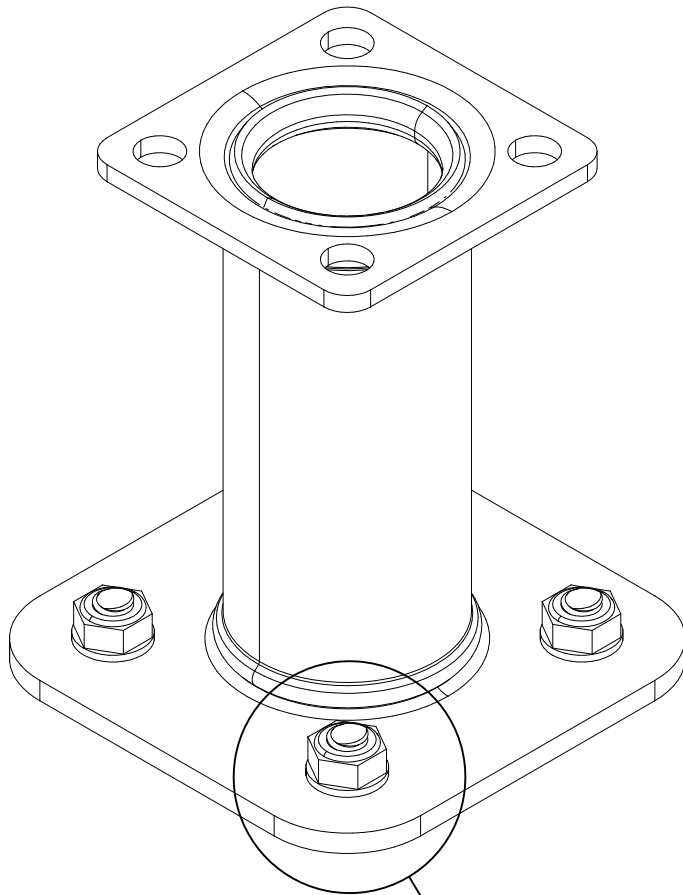


DET 2 M8x60  
(909866)



DET 3

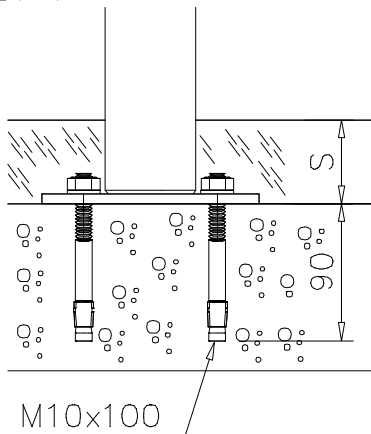




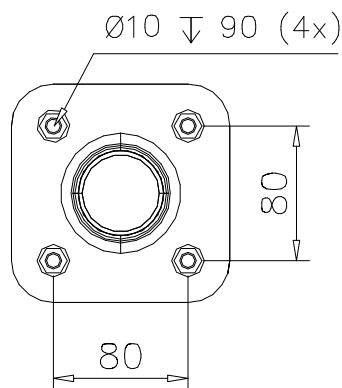
DET 1, 2, 3

① 909531	PCS	① 909513	PCS
	1		1
		60°	
① 909514	PCS	① 902056	PCS
	1		1
		75°	57°
① 902062	PCS		PCS
	1		
		70°	
	PCS		PCS
	PCS		PCS
② 909628	PCS		PCS
	4		
M10x100			

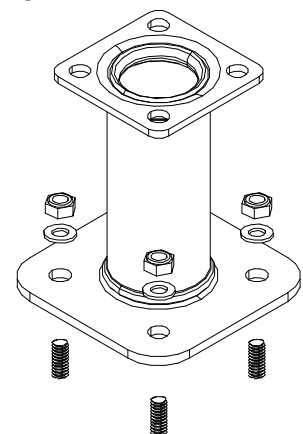
DET 1



DET 2



DET 3





**LAPPSET®**  
**BETON FOUNDATION**

**FOOT**

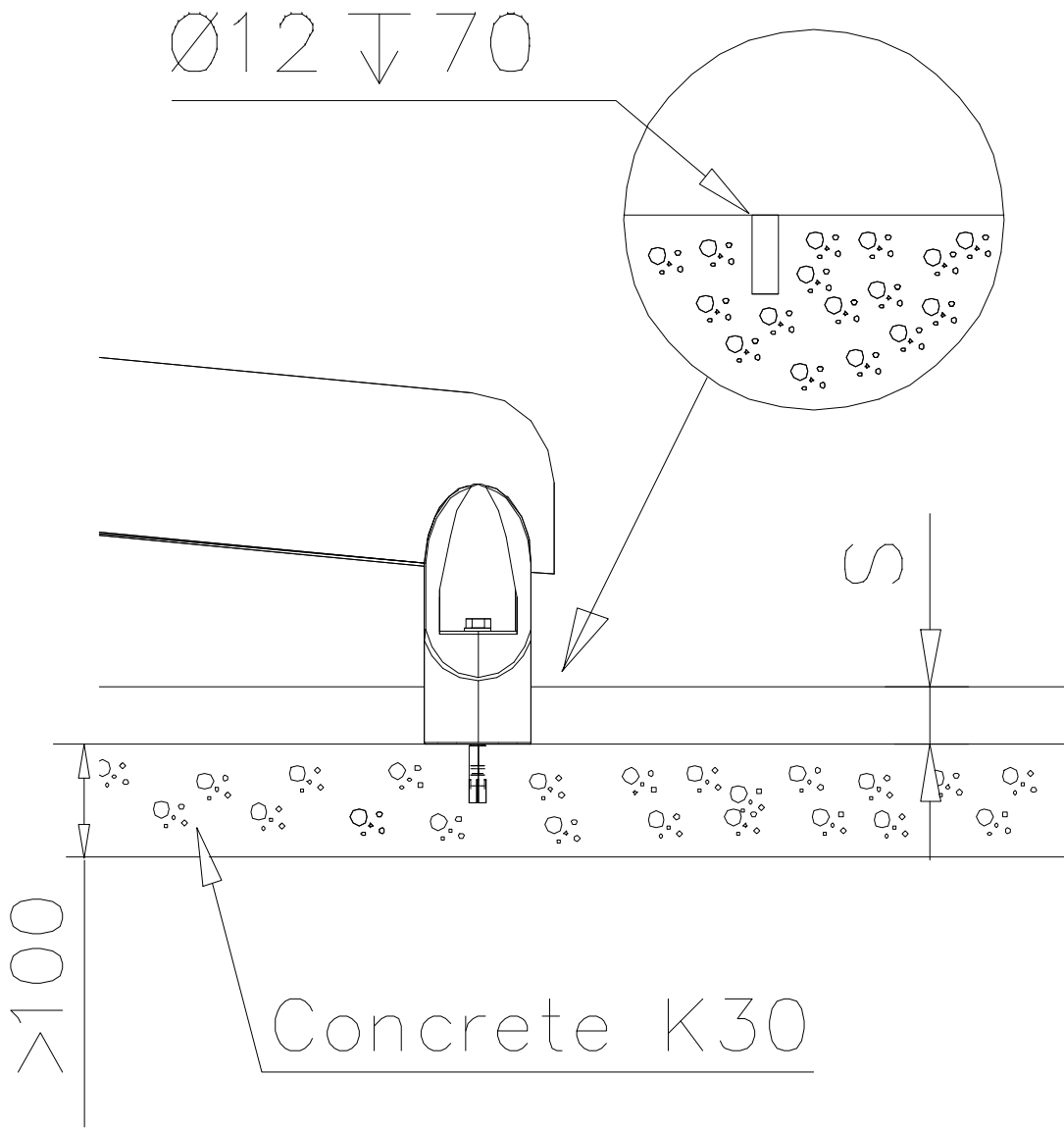
DATE: 27.10.2015

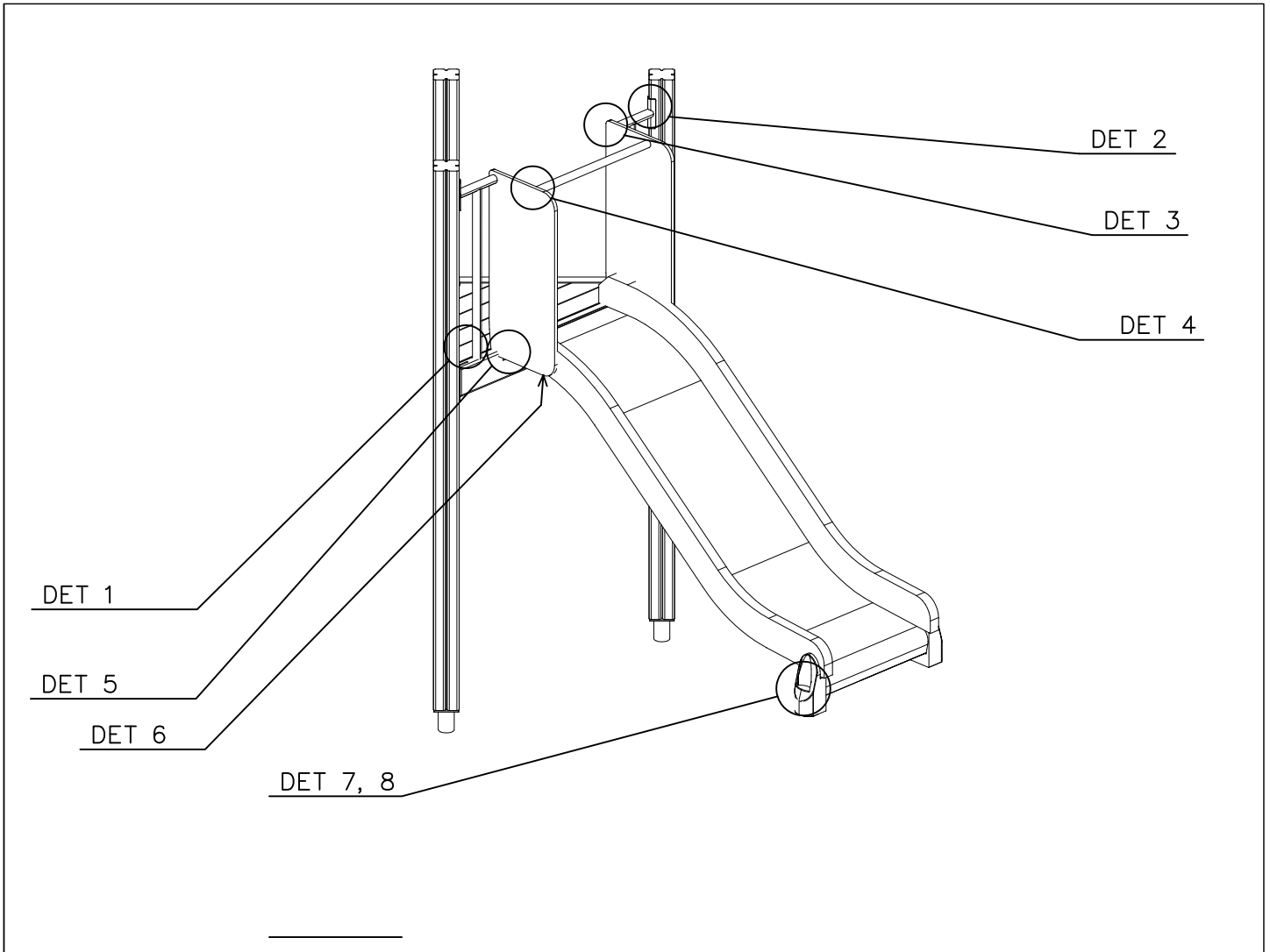
**1(1)**

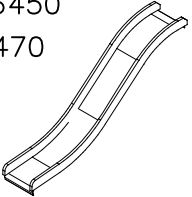
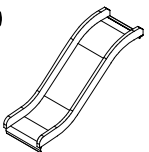
② 905104	PCS		PCS
	4		
 M10	PCS		PCS

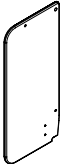


905104





SLIDE OPTIONS			
706450 +1470 	706450-602 706450-603 706450-604	DARK BROWN LIGHT BROWN LIGHT GRAY	
706452 +870 	706452-602 706452-603 706452-604	DARK BROWN LIGHT BROWN LIGHT GRAY	

WALL OPTIONS			
706371 	706371-701 706371-702 706371-703 706371-704 706371-705 706371-706	BLUE YELLOW LIME DRARK GRAY LIGHT GRAY RED	706371-707 706371-708 GREEN FUXIA

# LAPPSET

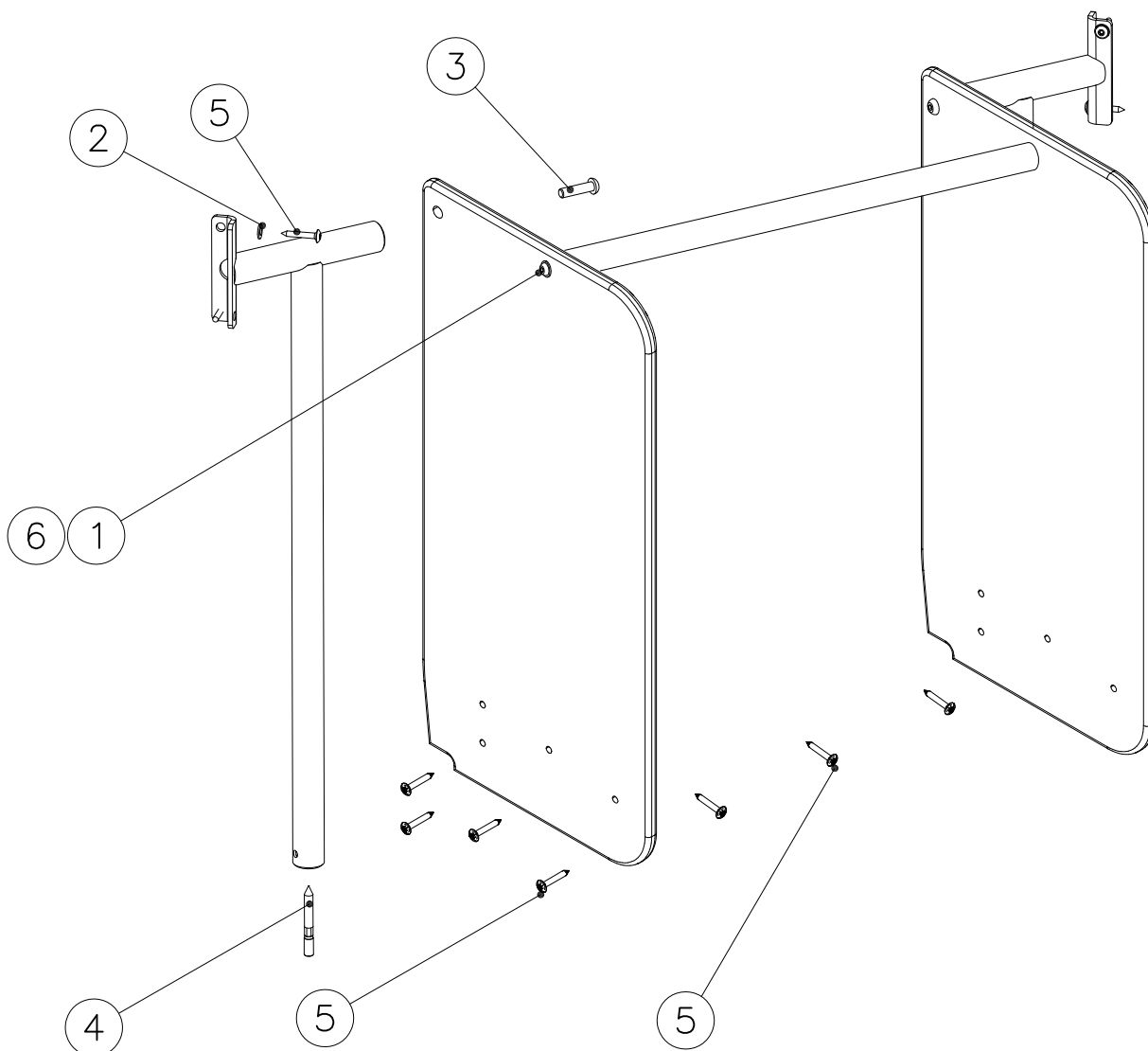
## SURFACE FOUNDATION

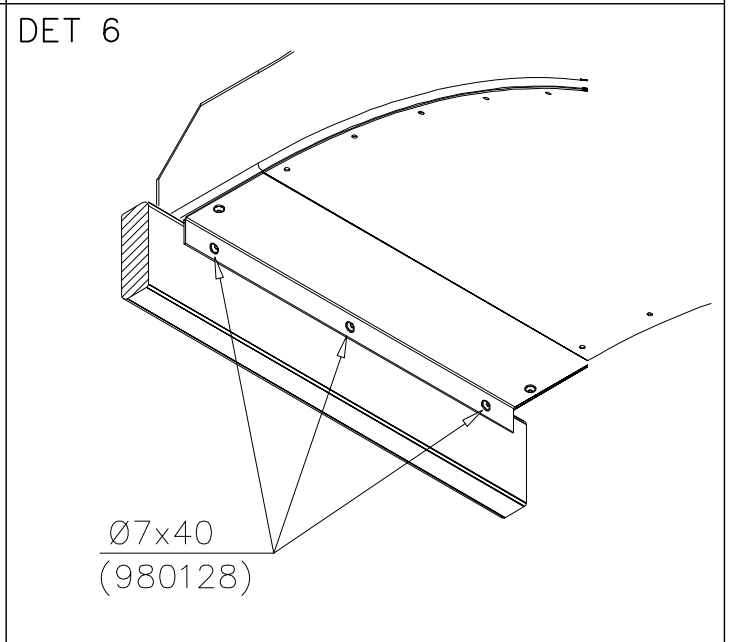
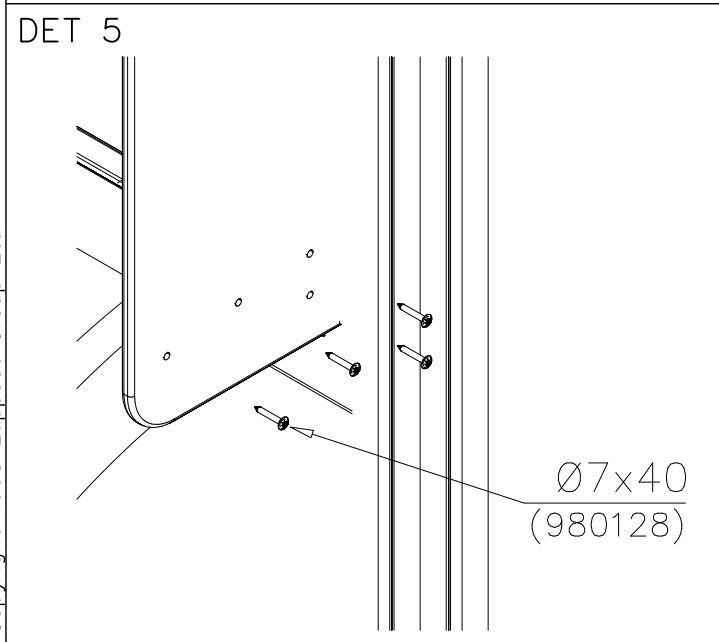
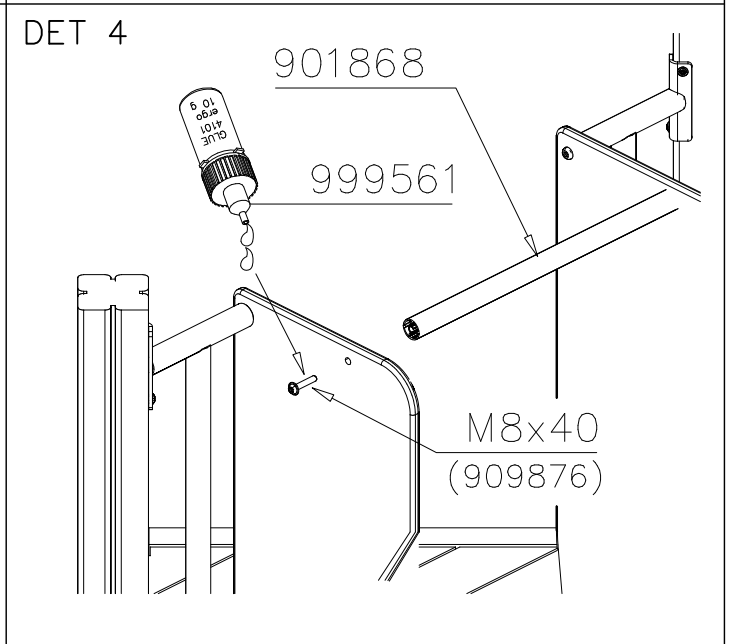
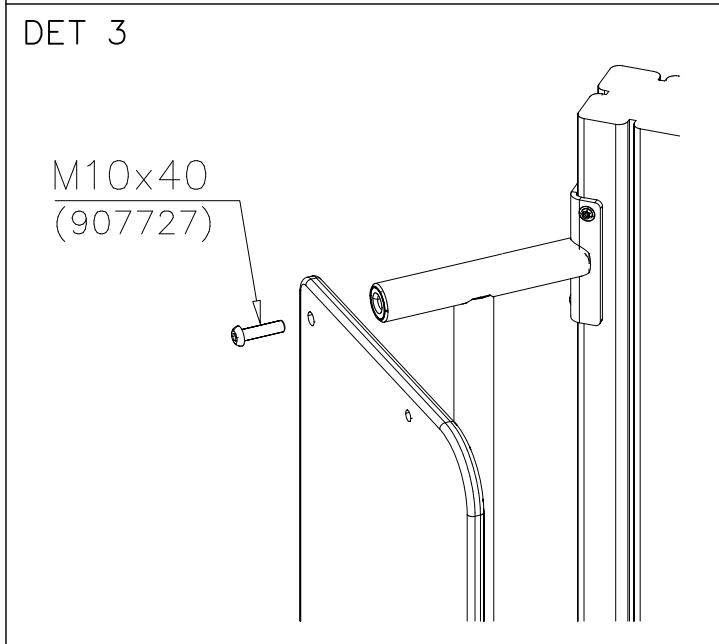
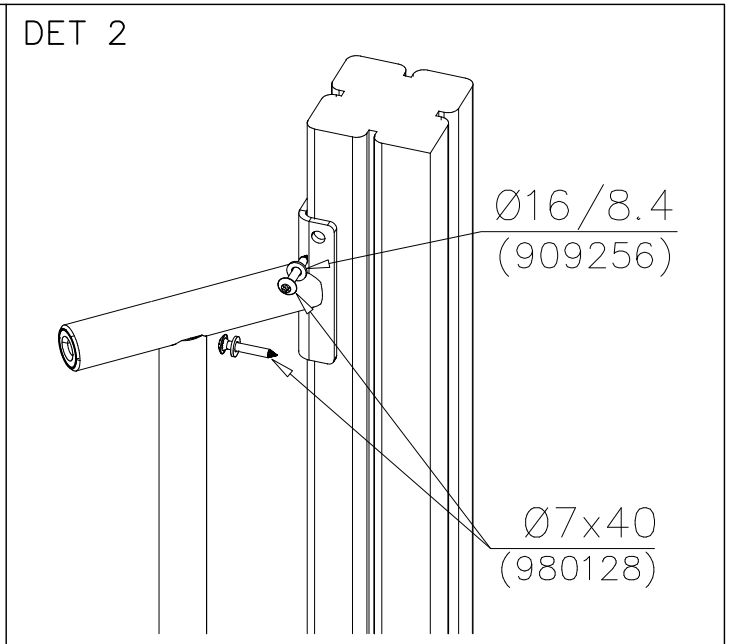
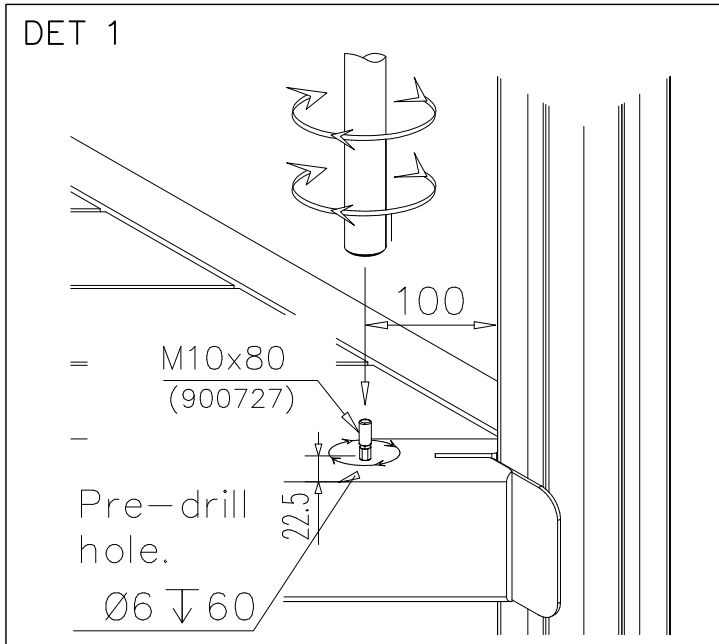
# DIAGONAL SLIDE WOOD

DATE: 21.9.2016

2(5)

○ SLIDE +1470 PCS 1	○ SLIDE +870 PCS 1	○ 706371 15x345x750 PCS 2	○ 907692 PCS 2	○ 901868 Ø34x598 PCS 1	① 909876 M8x40 PCS 2
② 909256 Ø16/8.4 PCS 4	③ 907727 M10x40 PCS 2	④ 900727 M10x80 PCS 2	⑤ 980128 Ø7x40 PCS 15	⑥ 999561 GLUE 4101 ergo 10 g 10g PCS 1	






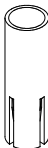


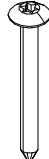
# LAPPSET

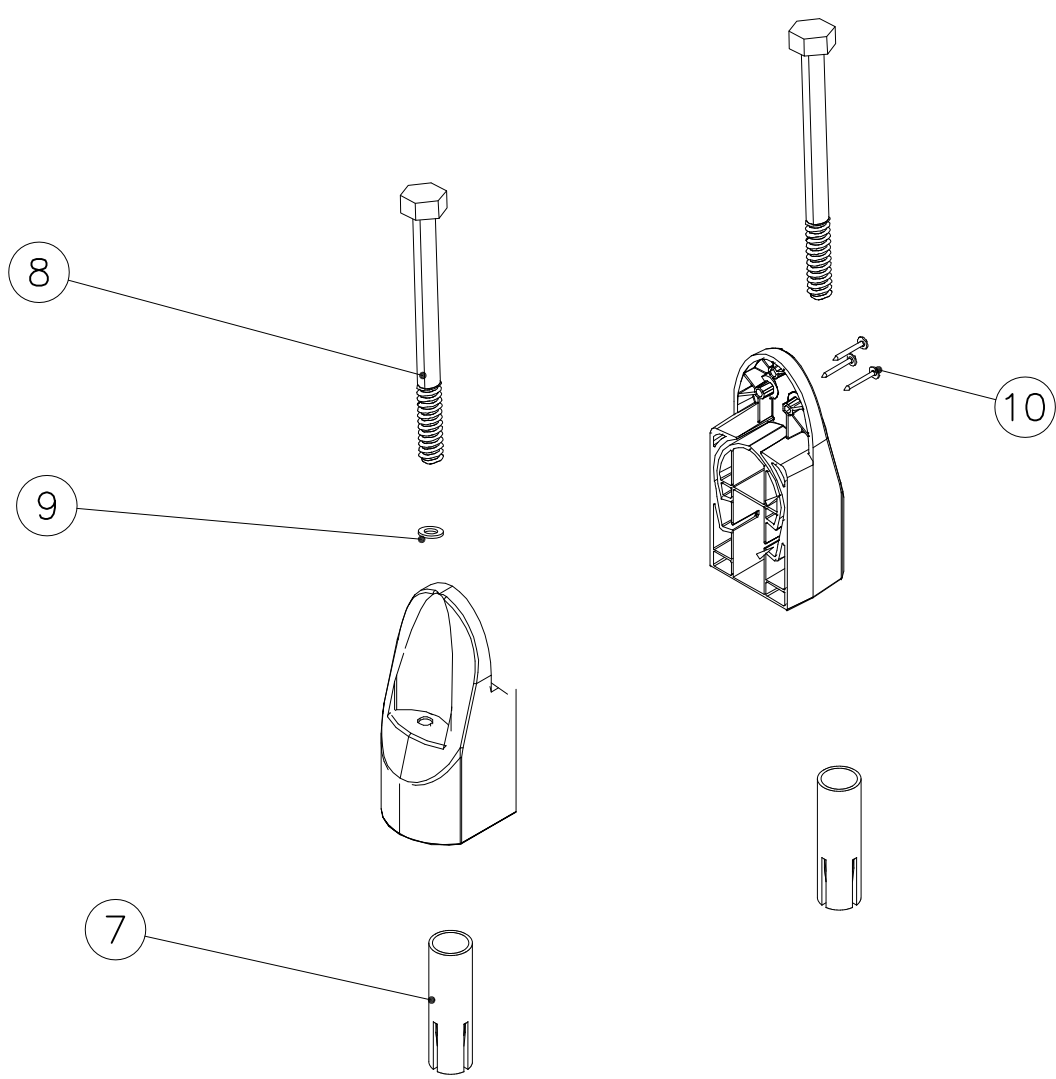
## SURFACE FOUNDATION

# DIAGONAL SLIDE WOOD

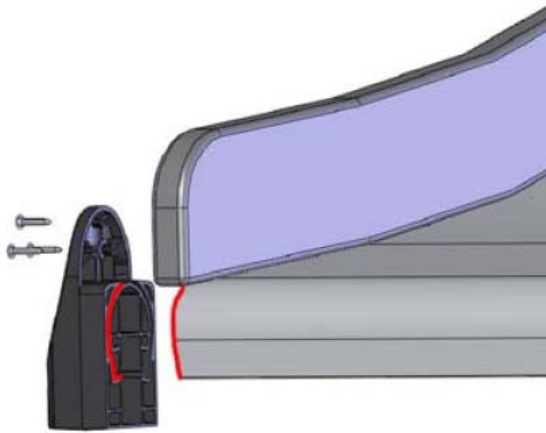
DATE: 21.9.2016

4(5)

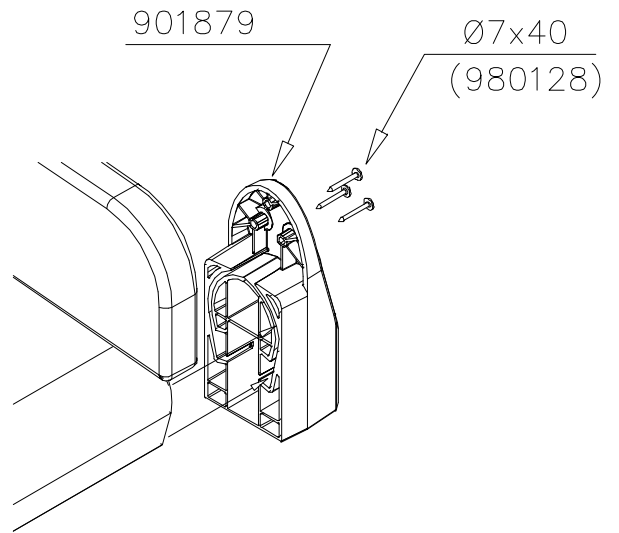
○ 901879	PCS	7 909509	PCS	8 909139	PCS	9 980154	PCS	10 980128	PCS
	2		2		2		4		6
		M12x50		M12x130		Ø24/13		Ø7x40	



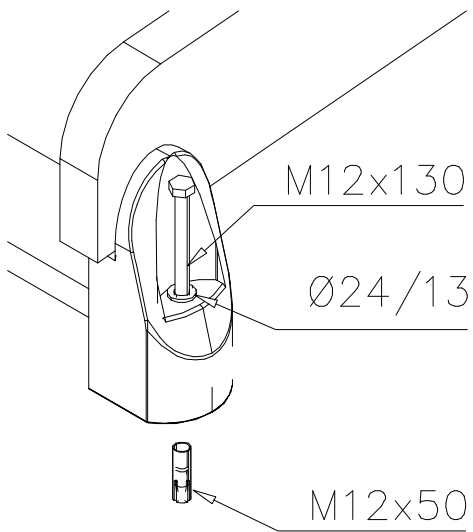
DET 7

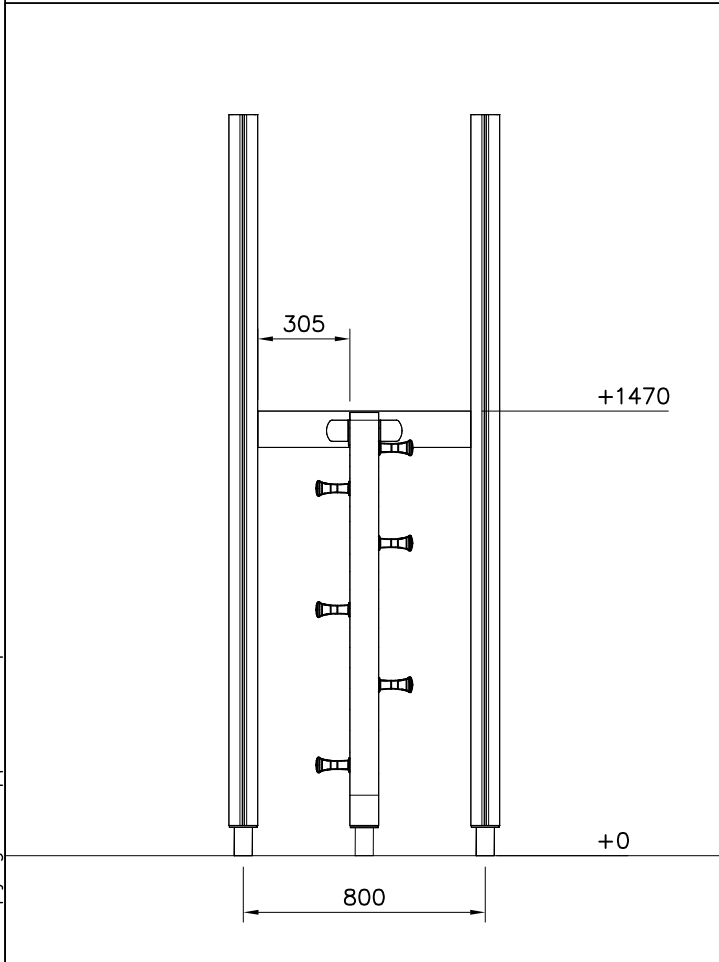
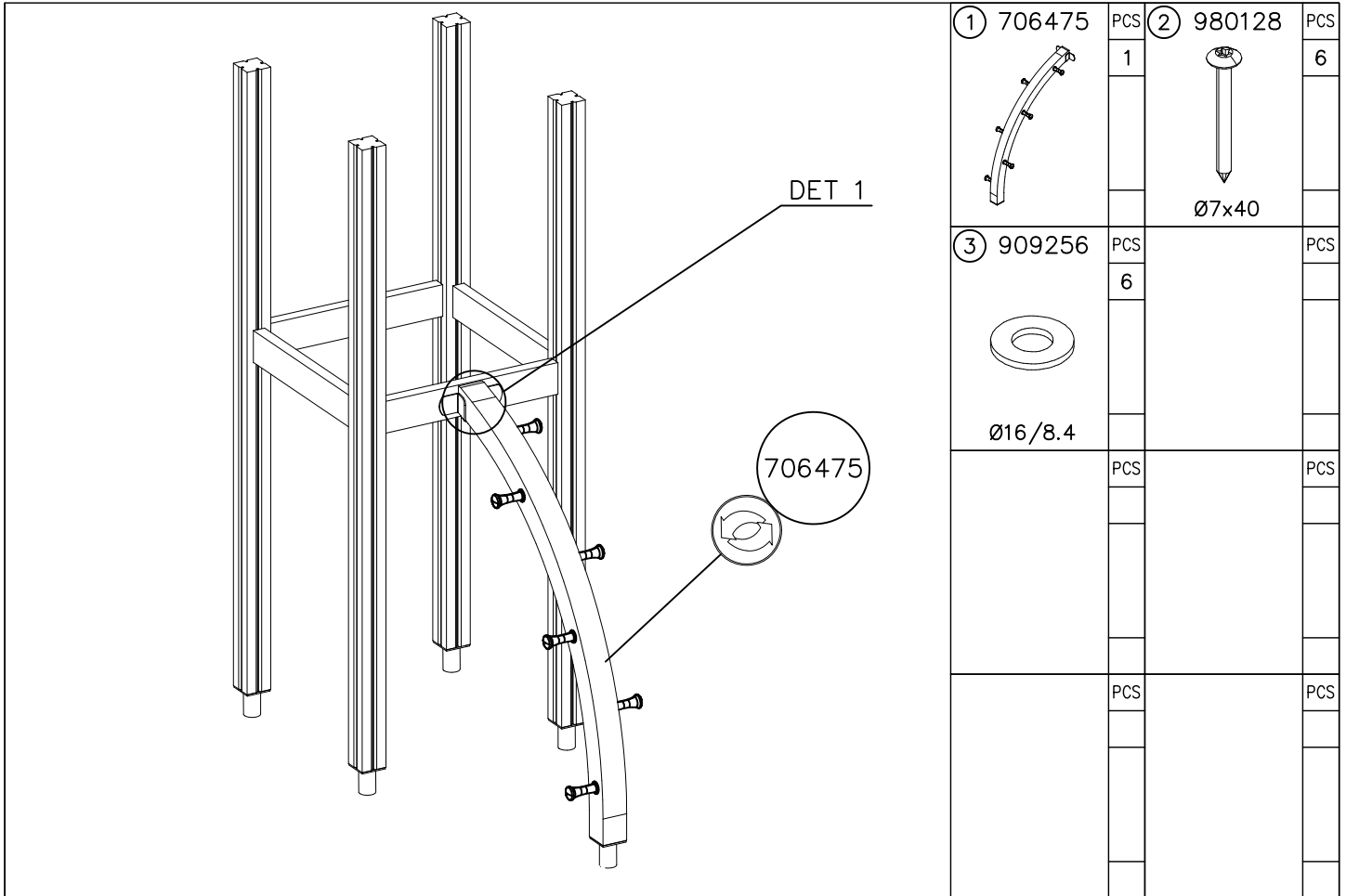


Insert sheet metal IN to the plastic cover.

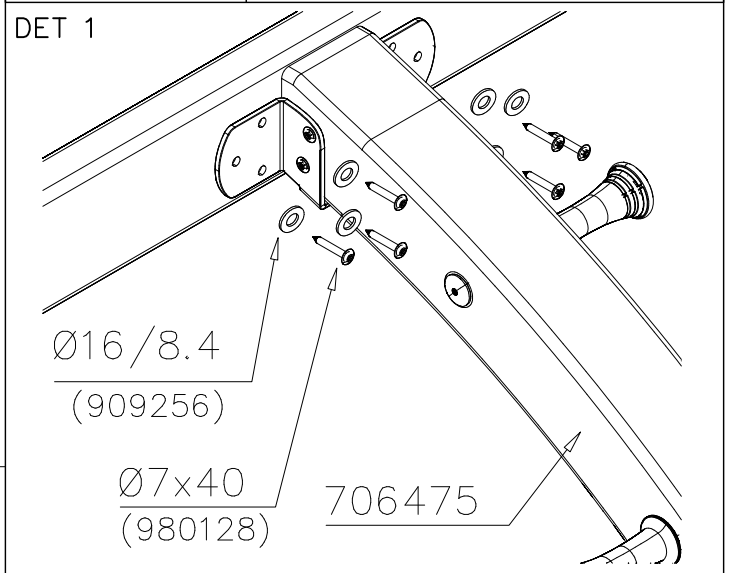


DET 8



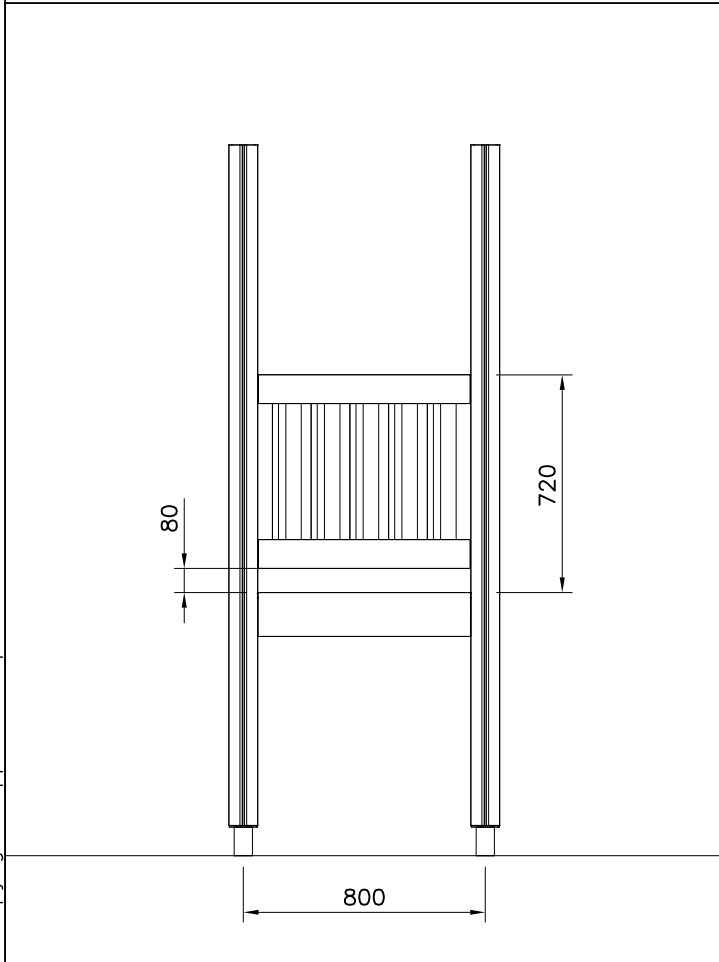


OPTIONS		
706475	706475-602	DARK BROWN
	706475-603	LIGHT BROWN
	706475-604	LIGHT GRAY

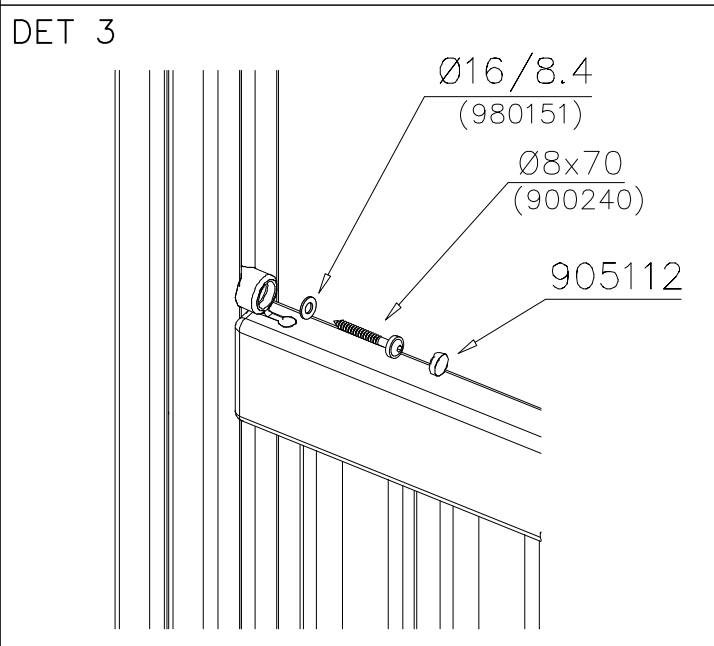
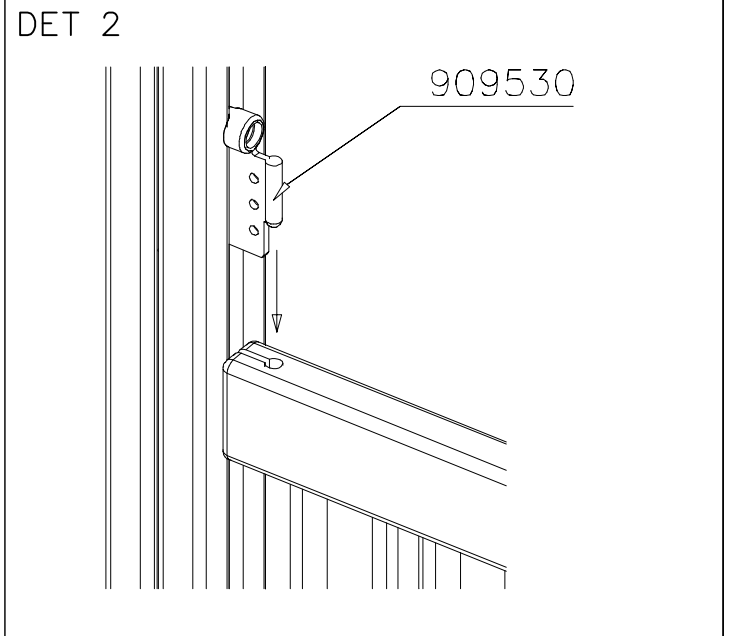
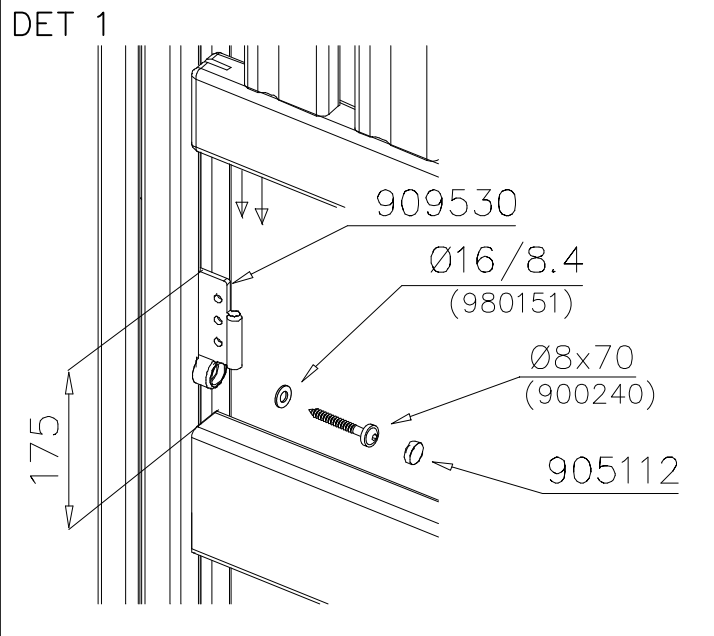


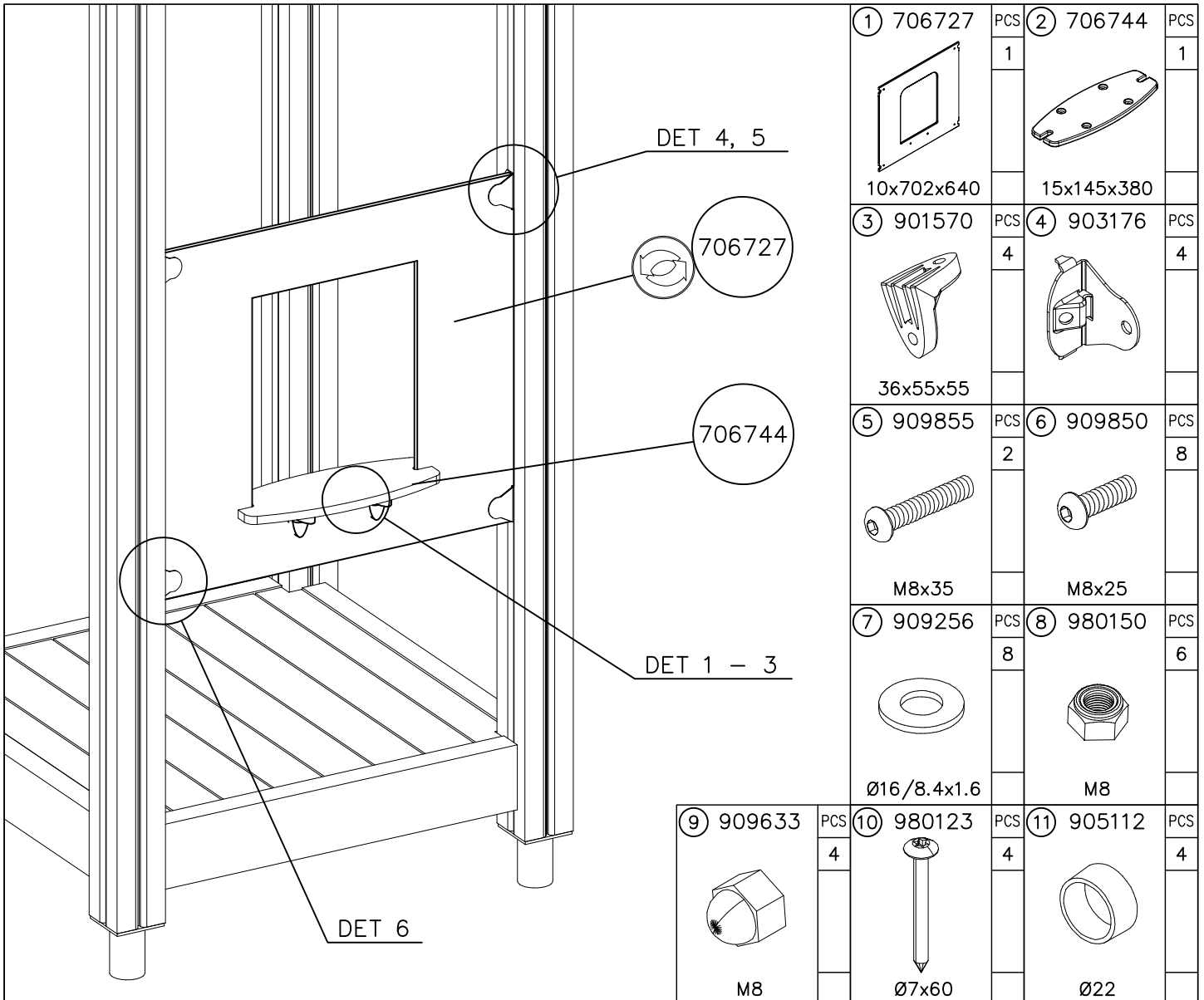


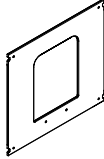
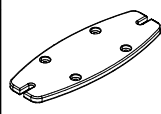
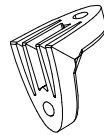
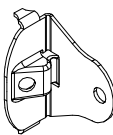
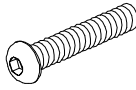
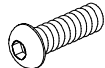
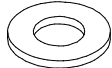
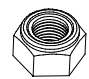
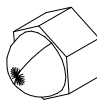

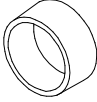
① 706746	PCS	② 909530	PCS
	1		4
45x640x701		55.9x127.5	
③ 900240	PCS	④ 980151	PCS
	4		4
Ø8x70		Ø16/8.4x1.6	
⑤ 905112	PCS		PCS
	4		
Ø22			
	PCS		PCS

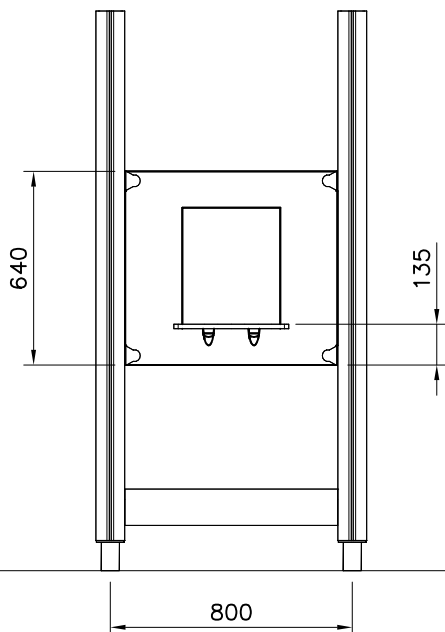


WALL OPTIONS		
706746  45x640x701	706746-605 706746-606 706746-607 706746-608 706746-609 706746-610 706746-611 706746-612	DARK GRAY GRAY RED BLUE GREEN YELLOW LIME FUXIA



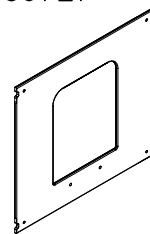


① 706727	PCS	② 706744	PCS
	1		1
10x702x640		15x145x380	
③ 901570	PCS	④ 903176	PCS
	4		4
36x55x55			
⑤ 909855	PCS	⑥ 909850	PCS
	2		8
M8x35		M8x25	
⑦ 909256	PCS	⑧ 980150	PCS
	8		6
Ø16/8.4x1.6		M8	
⑨ 909633	PCS	⑩ 980123	PCS
	4		4
M8		Ø7x60	
		⑪ 905112	PCS
			4
		Ø22	



### WALL OPTIONS

706727

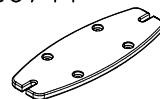


10x640x702

706727-701	BLUE
706727-702	YELLOW
706727-703	LIME
706727-704	DARK GRAY
706727-705	LIGHT GRAY
706727-706	RED
706727-707	GREEN
706727-708	FUXIA

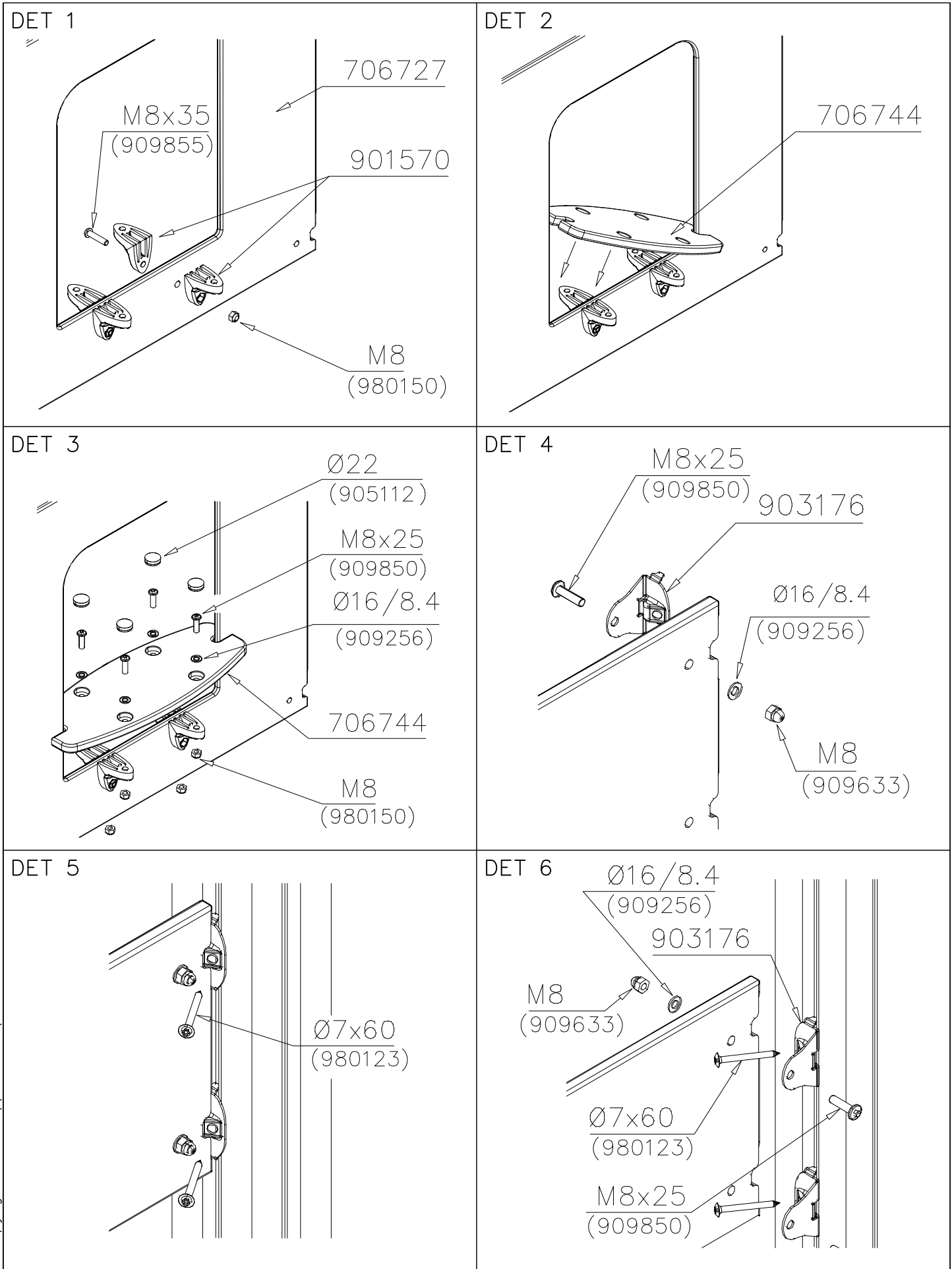
### WALL OPTIONS

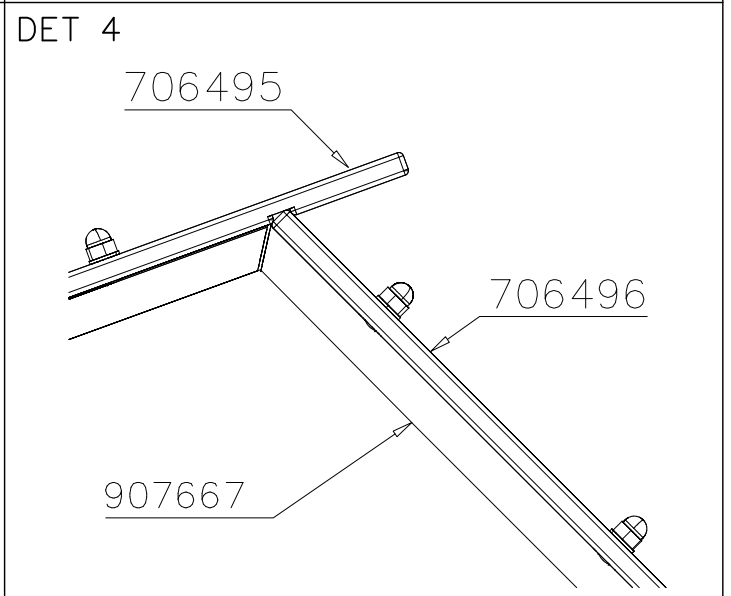
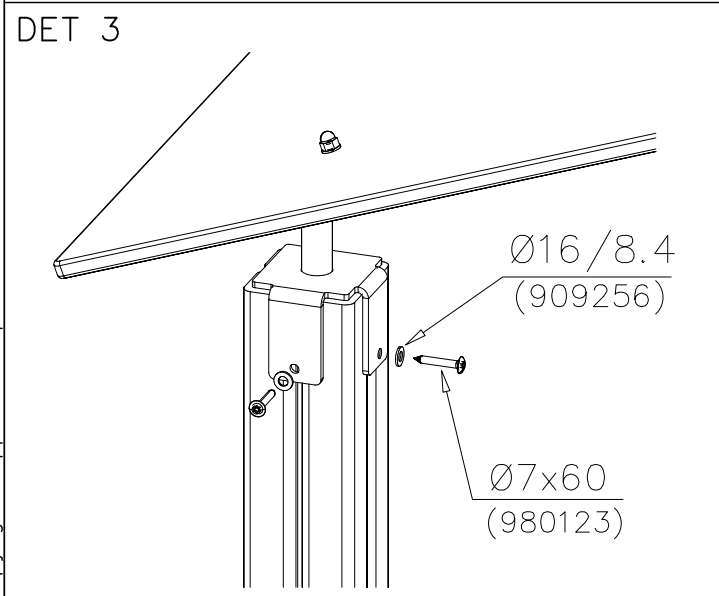
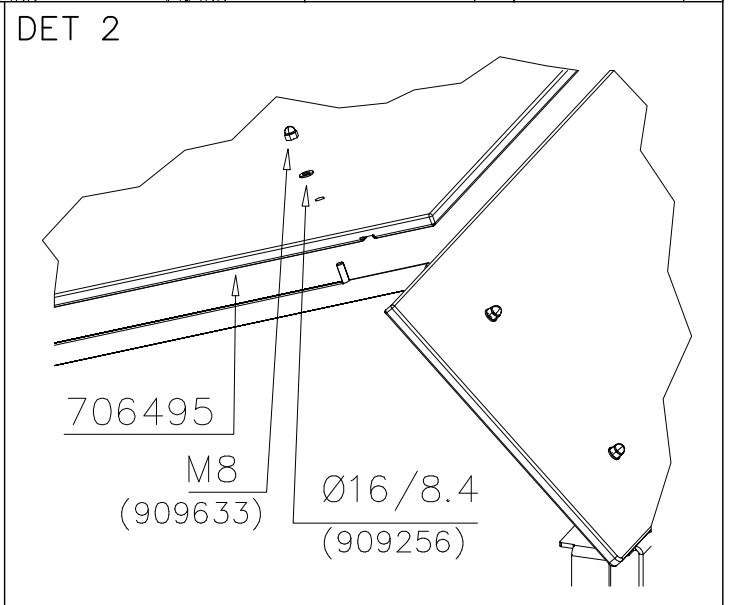
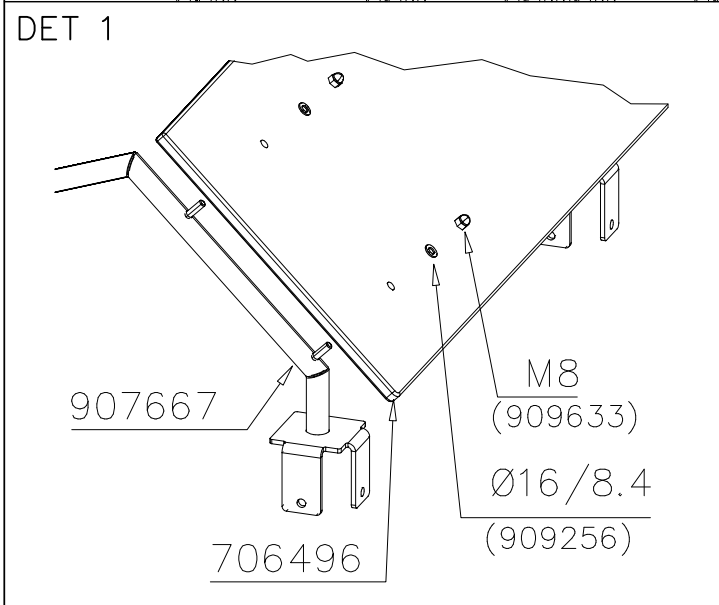
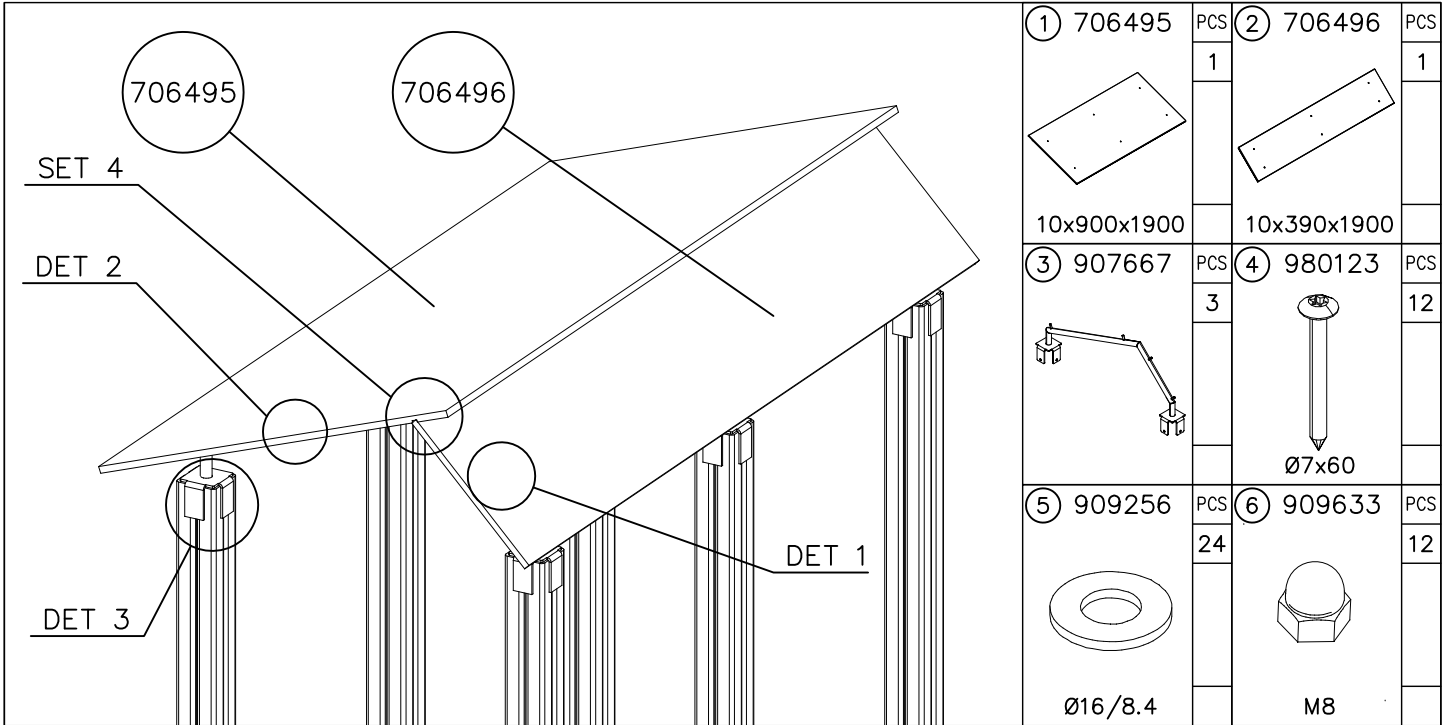
706744

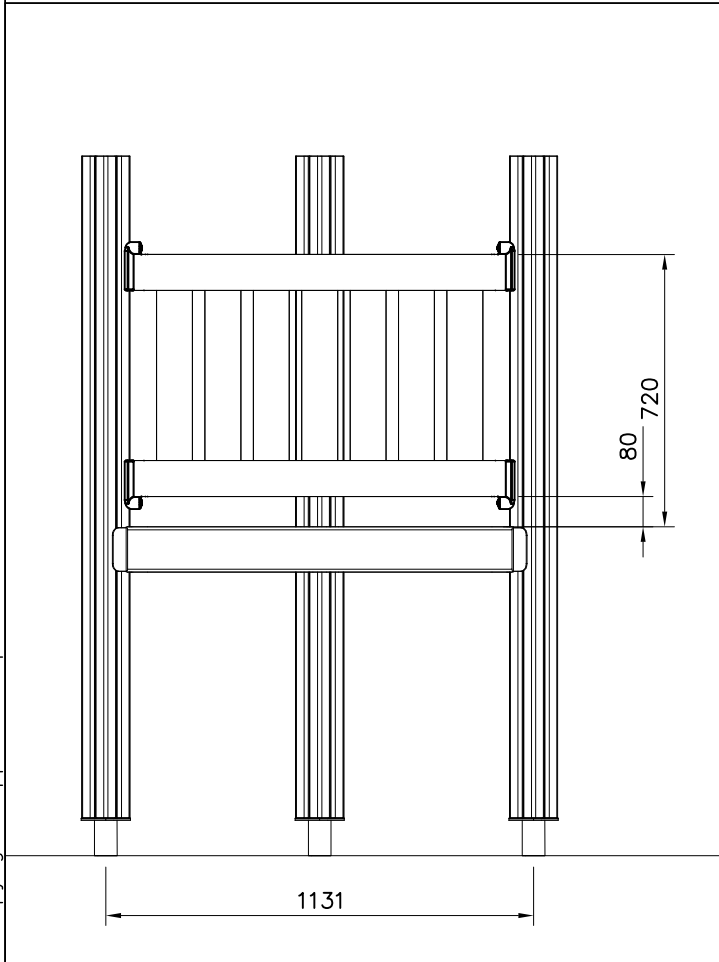
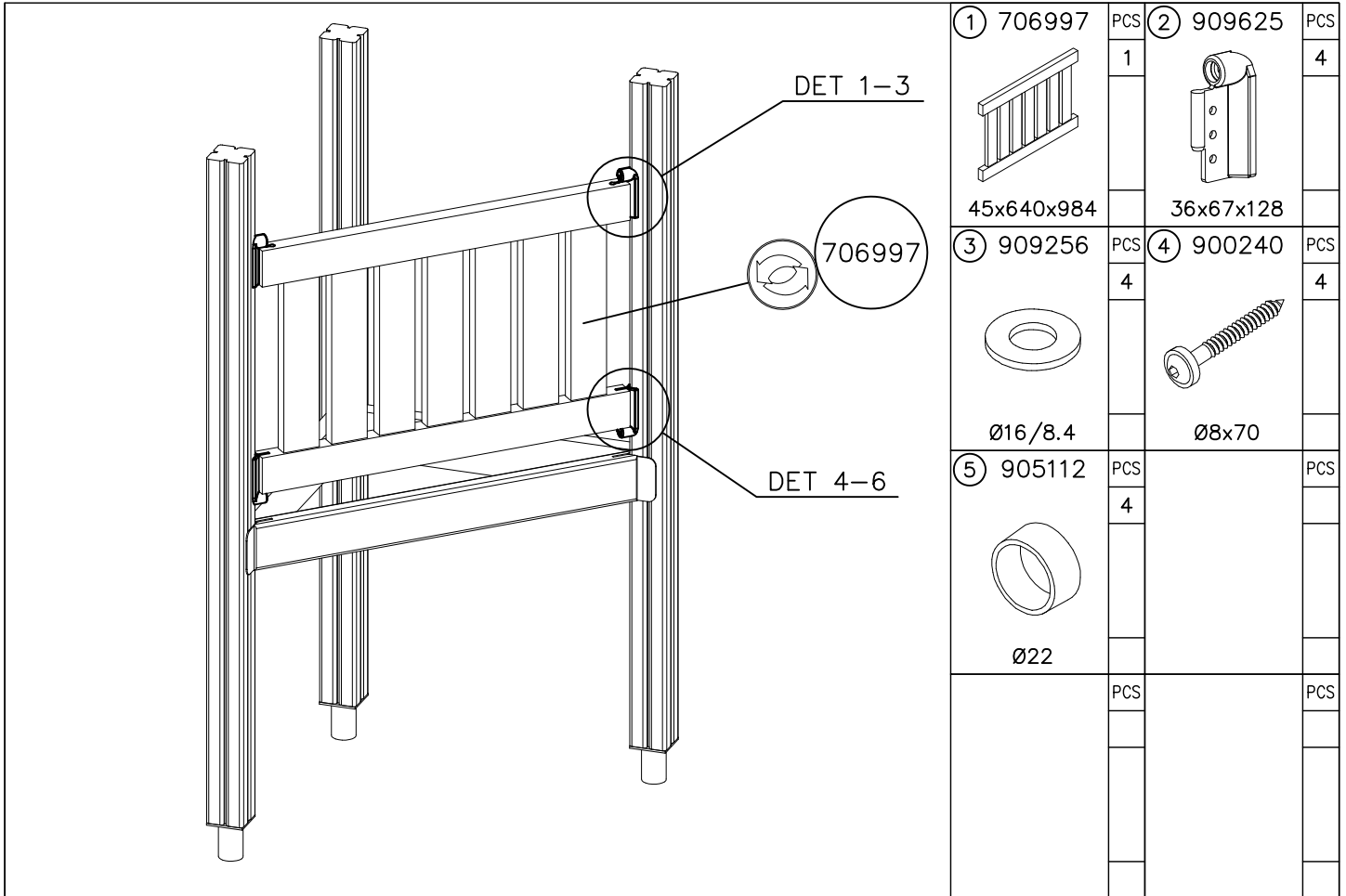


15x145x380

706744	DARK GRAY
--------	-----------

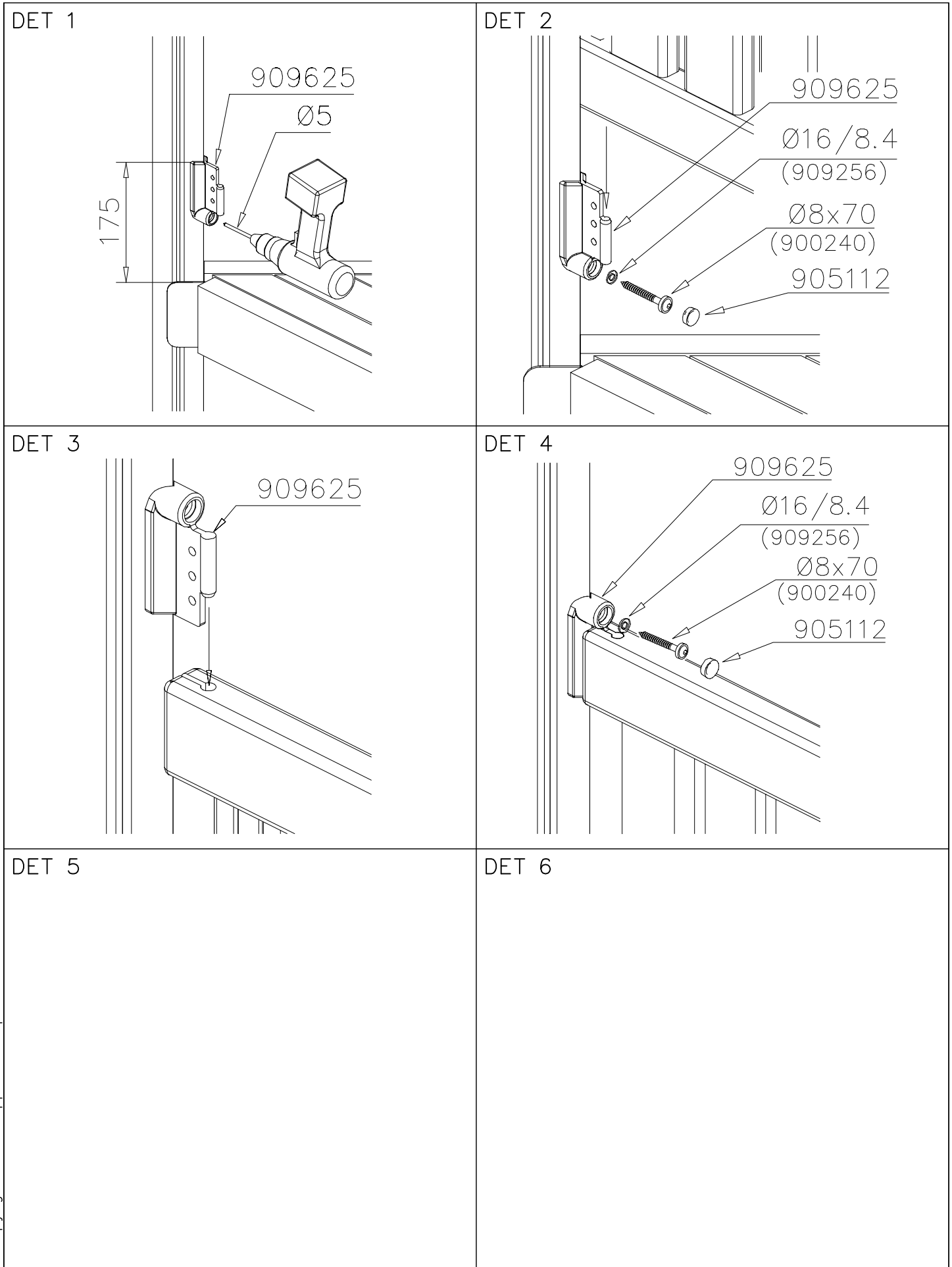


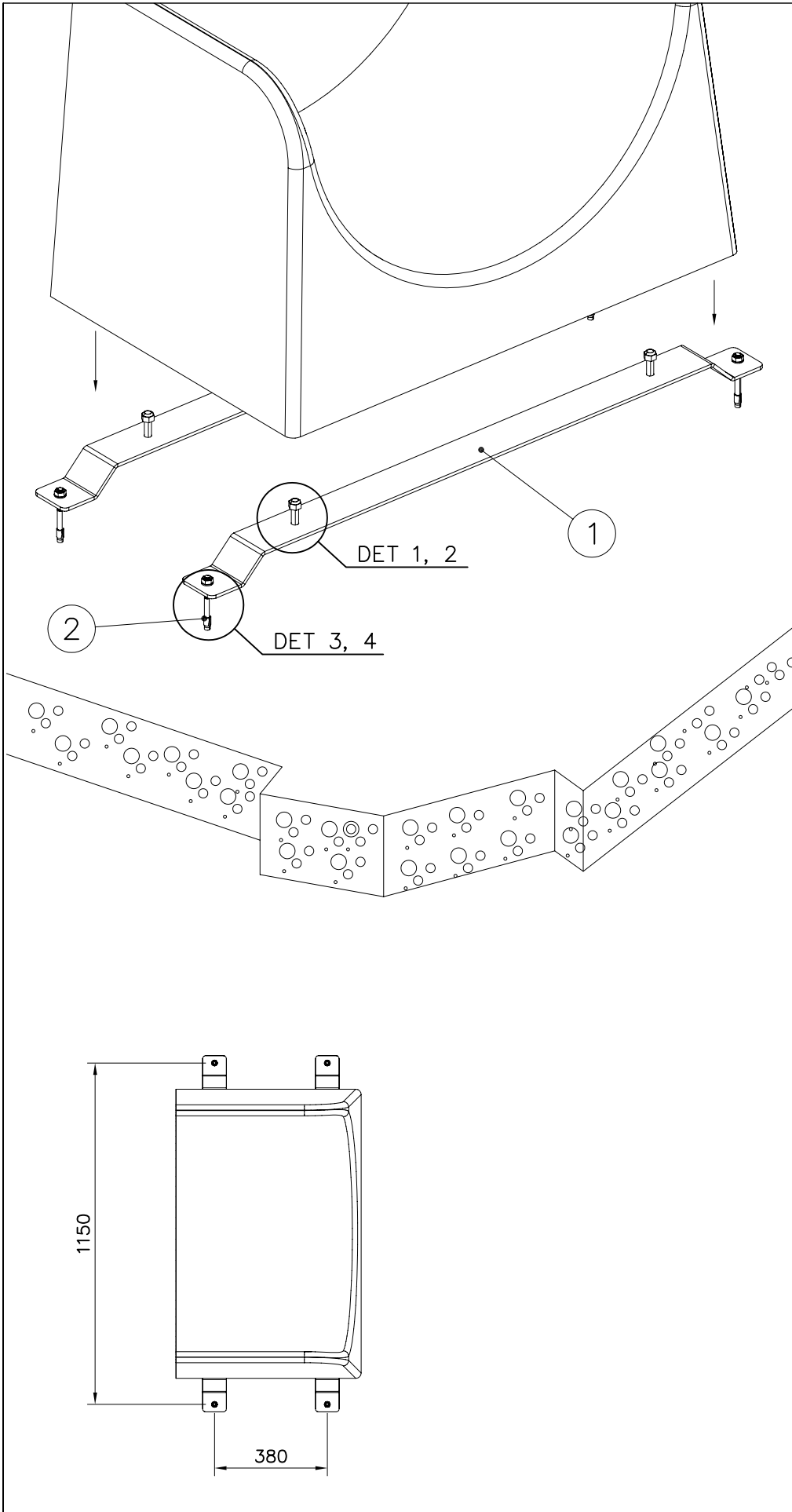


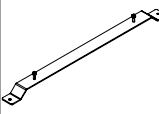



WOODEN WALL OPTIONS

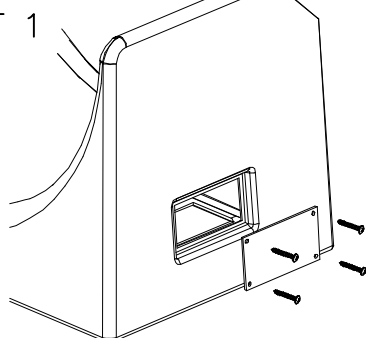
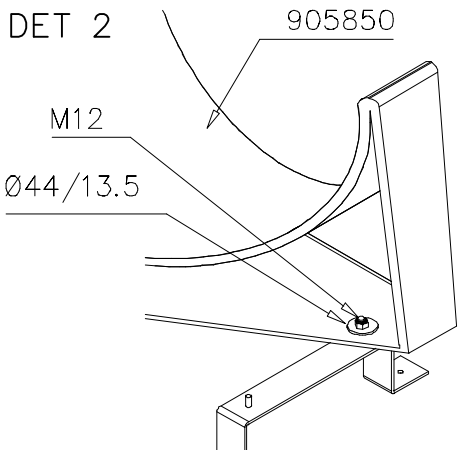
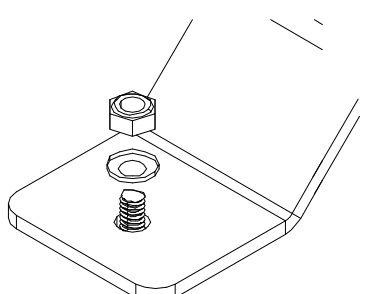
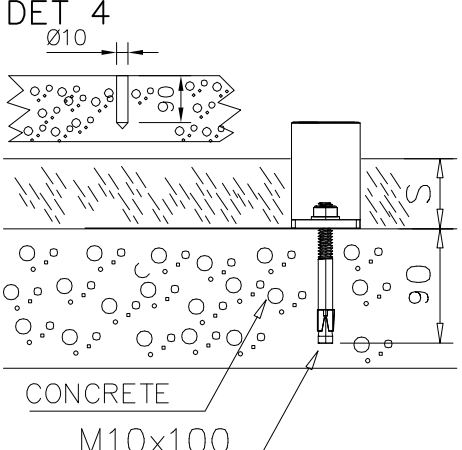
 706997 45x640x984	706997-605	DARK GRAY
	706997-606	GRAY
	706997-607	RED
	706997-608	BLUE
	706997-609	GREEN
	706997-610	YELLOW
	706997-611	LIME
	706997-612	FUXIA

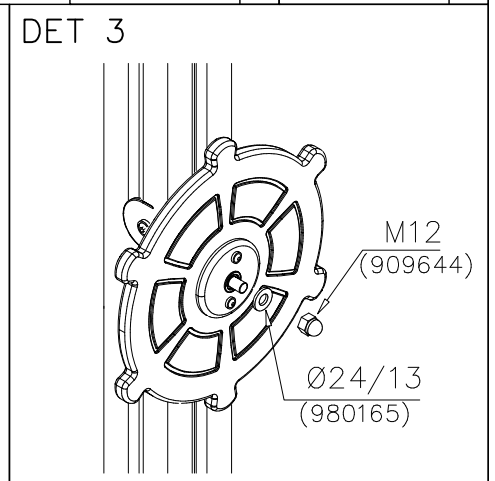
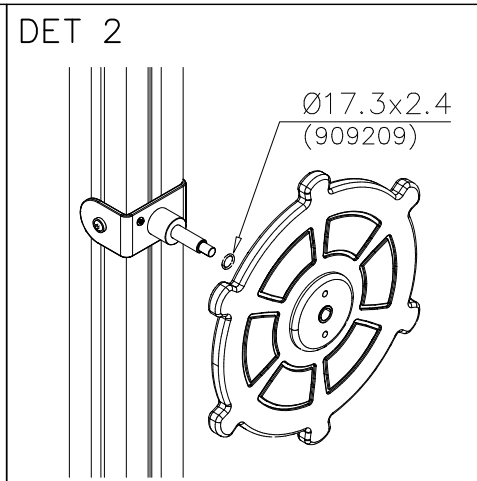
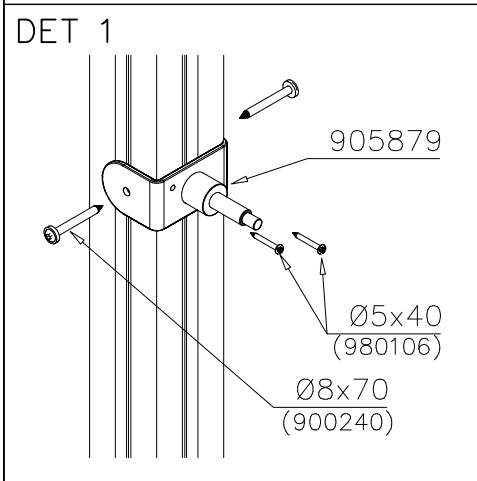
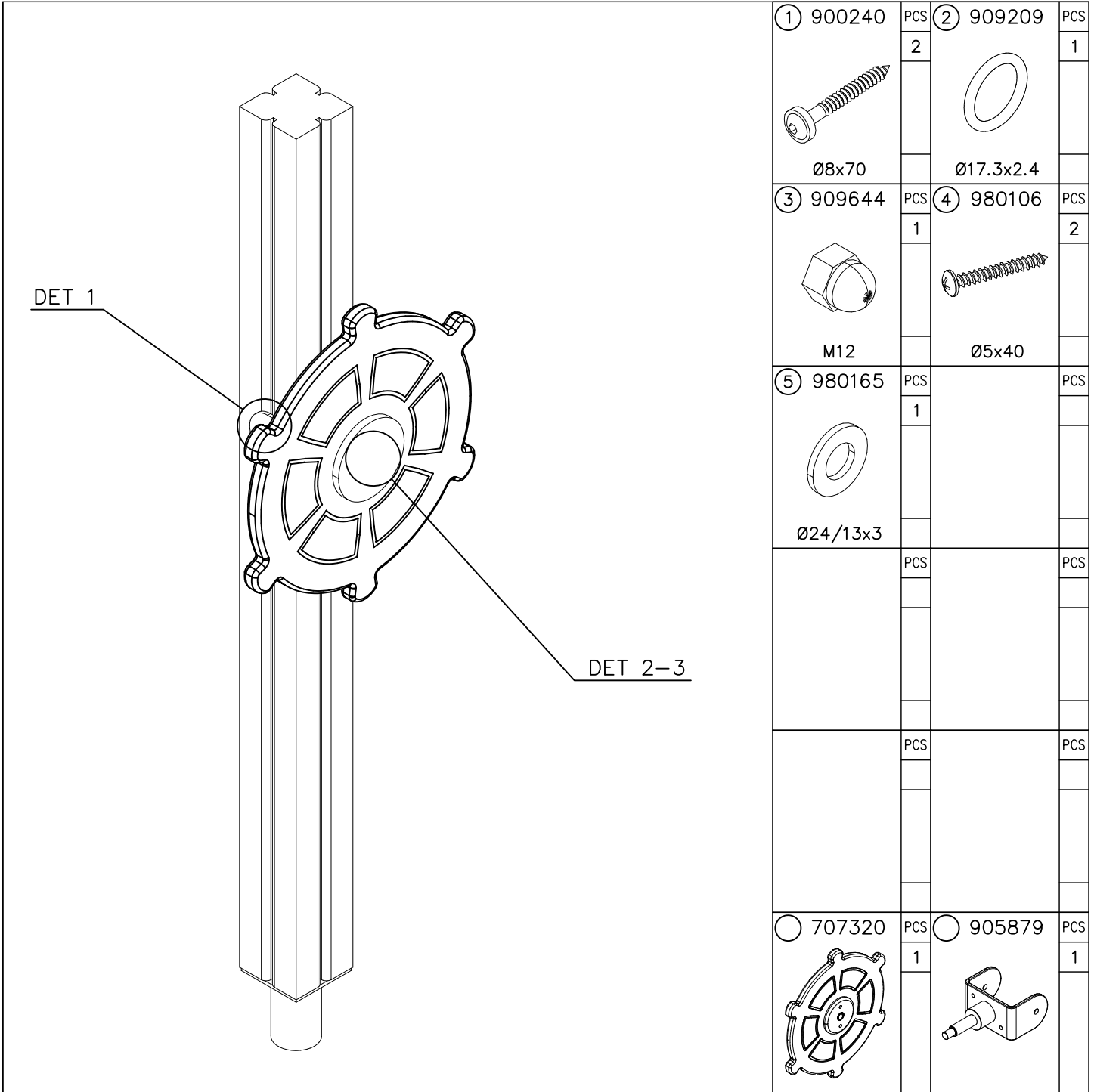


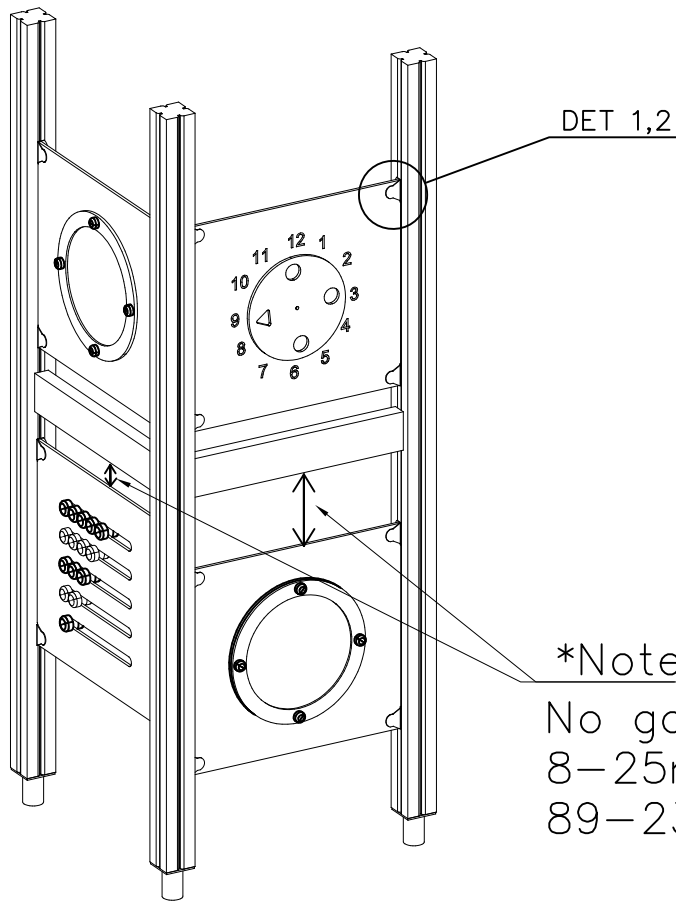


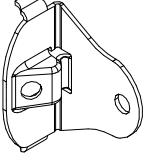
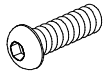
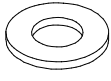
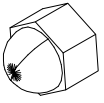

① 905858	PCS	② 909628	PCS
	2		4
1200x80x90		M10x100	
	PCS		PCS
	PCS		PCS
	PCS		PCS
	PCS		PCS
	PCS		PCS
	PCS		PCS



<p>DET 1</p>  <p>Access- and maintenance panel.          Asennus- ja huolto luukku.</p>	<p>DET 2</p>  <p>905850</p> <p>M12</p> <p>Ø44/13.5</p>	<p>DET 3</p> 
<p>DET 4</p>  <p>Ø10</p> <p>90</p> <p>S</p> <p>90</p> <p>CONCRETE</p> <p>M10x100</p>		





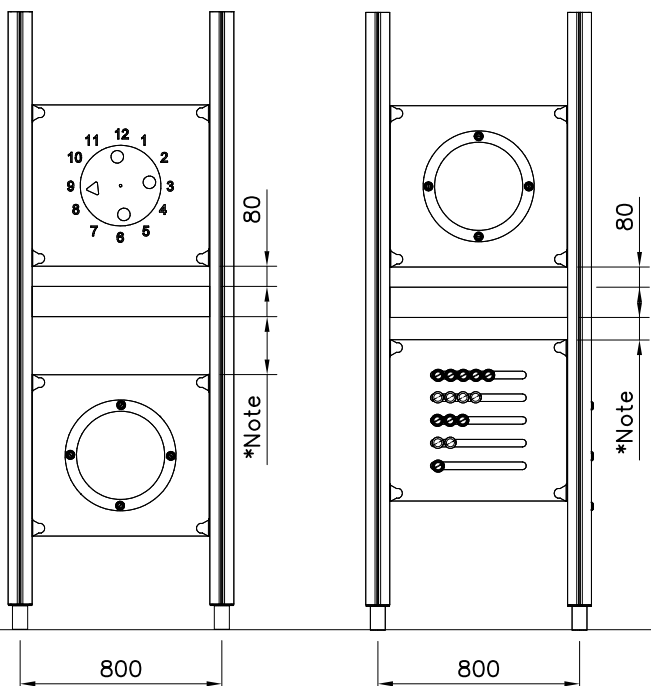
① 903176	PCS	② 909850	PCS
	4		4
		M8x25	
③ 909256	PCS	④ 909633	PCS
	8		4
Ø16/8.4x1.6		M8	
⑤ 980123	PCS		PCS
	4		
Ø7x60			

\*Note:

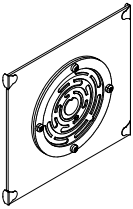
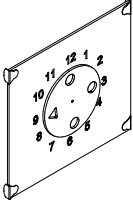
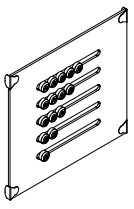
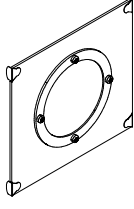
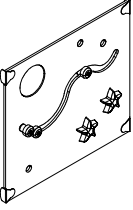
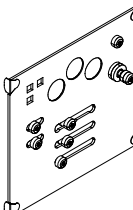
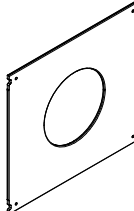
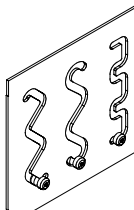
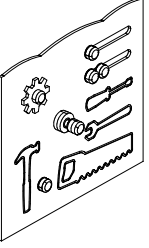
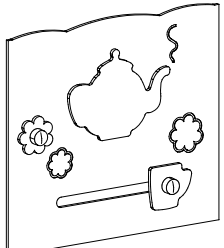
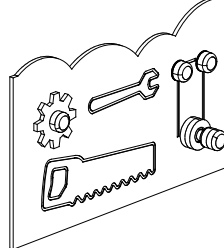
No gaps between:  
8–25mm  
89–230mm

### COLOR OPTIONS

- 701 BLUE
- 702 YELLOW
- 703 LIME
- 704 DARK GRAY
- 705 LIGHT GRAY
- 706 RED
- 707 GREEN
- 708 FUXIA



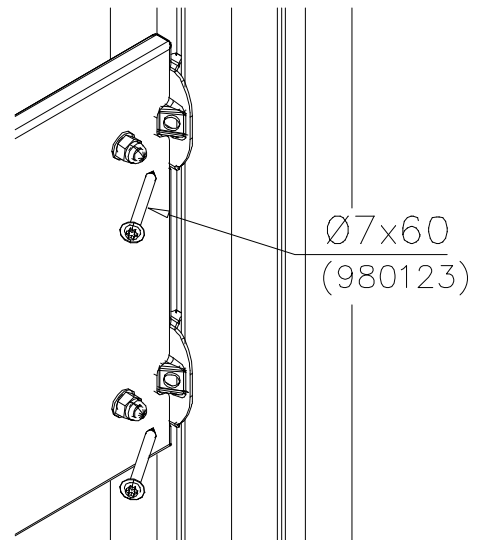
GAME WALL OPTIONS

706766	706772	706308	707453
			
640x702	640x702	640x702	640x702
707209	705705	707433	707386
			
640x702	640x702	640x702	640x702
709403	709358	709405	
			
640x702	640x702	420x702	

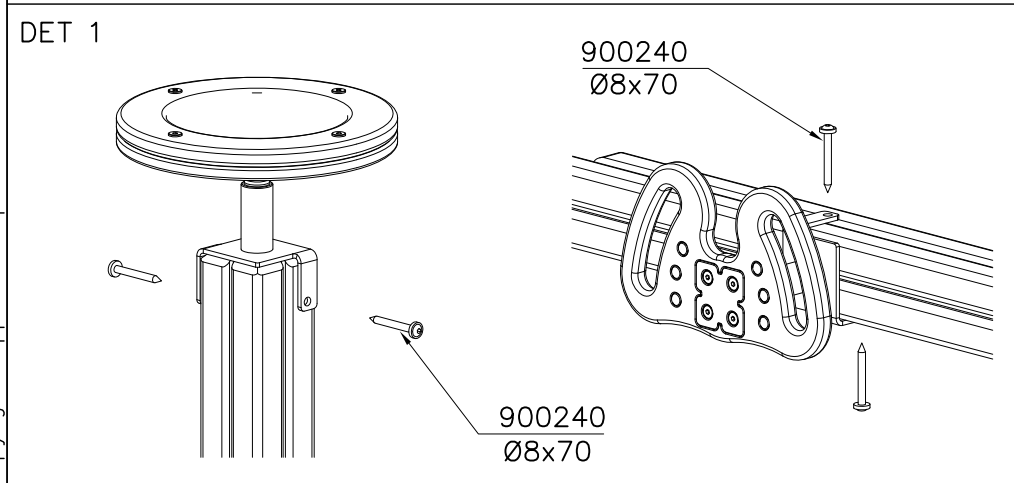
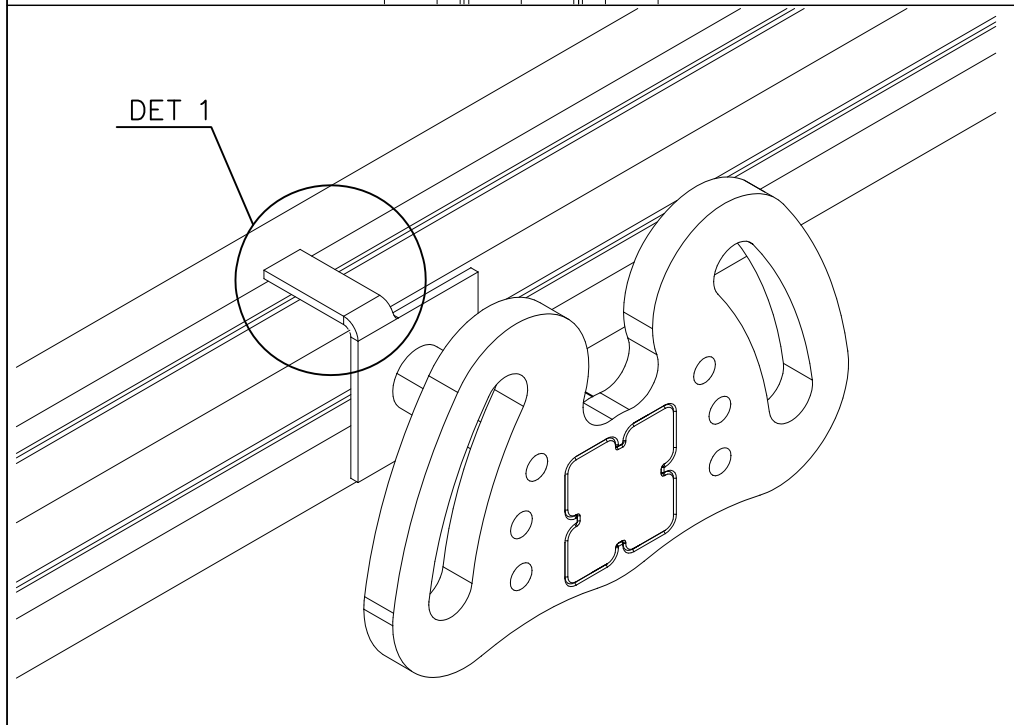
DET 1

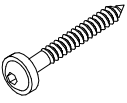

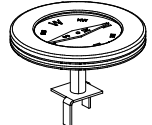
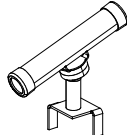
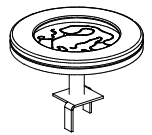


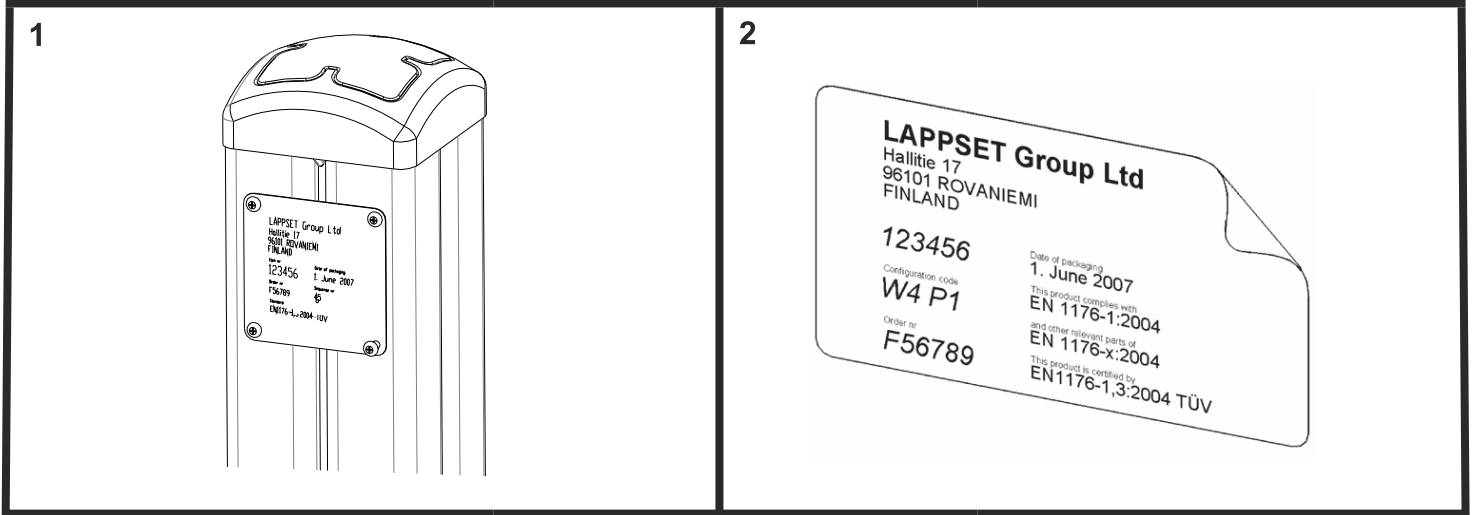
DET 2







① 900240	PCS		PCS
	2		
Ø8x70			
	PCS		PCS
	PCS		PCS
○ 707302	PCS	○ 707303	PCS
	1		1
○ 707304	PCS	○ 707305	PCS
	1		1
	PCS		PCS
	PCS		PCS



**Tuotekyltti tulee tuotteen mukana yhdellä seuraavista tavoista:**

**1) Metallinen tuotekyltti ja kiinnitysruuvit**

- Kiinnitä tuotekyltti ruuveilla tolppaan noin 2 metrin korkeuteen kuvan 1 mukaisesti.

**2) Tuotekylttitarra**

- Puhdista maalattu metalli- tai vaneripinta pölystä ja kosteudesta. Liimaa tarra kuvan 2 mukaisesti.
- Huom. Älä kiinnitä tarraa karheapintaiseen laminaattiin tai maalattuun puuhun.

**Vår produktmärkning levereras på ett av följande sätt:**

**1) Produktskylt i metall**

- Fäst skylten med de medföljande skruvarna

**2) Självhäftande produktetikett**

- Rengör den pulverlackerade metallytan eller laminatyten så att den blir fri från smuts och fukt. Fäst etiketten enligt fig. 2.
- Obs! Fäst ej etiketten på detaljer med skrovlig yta eller på målat trä.

**Product label is delivered by one of following ways:**

**1) Metal product label and screws**

- Fasten the label with screws.

**2) Label sticker**

- Clean the painted metal or plywood surface from dirt and moisture. Fasten the sticker as shown in the figure 2.
- Note. Do not attach the sticker to rough surfaced laminate or painted wood.

**La plaque d'informations produit est livrée sous l'une de ces 3 formes :**

**1) Plaque métallique et vis**

- Fixez la plaque à l'aide des vis.

**2) Etiquette autocollante**

- Avant de coller l'étiquette, nettoyez le composant métallique peint ou la plaque de contreplaqué, de toute saleté. La surface doit être sèche (voir image 2).
- Attention, ne pas coller l'étiquette sur une surface lamellé-collée irrégulière ou sur du bois peint.

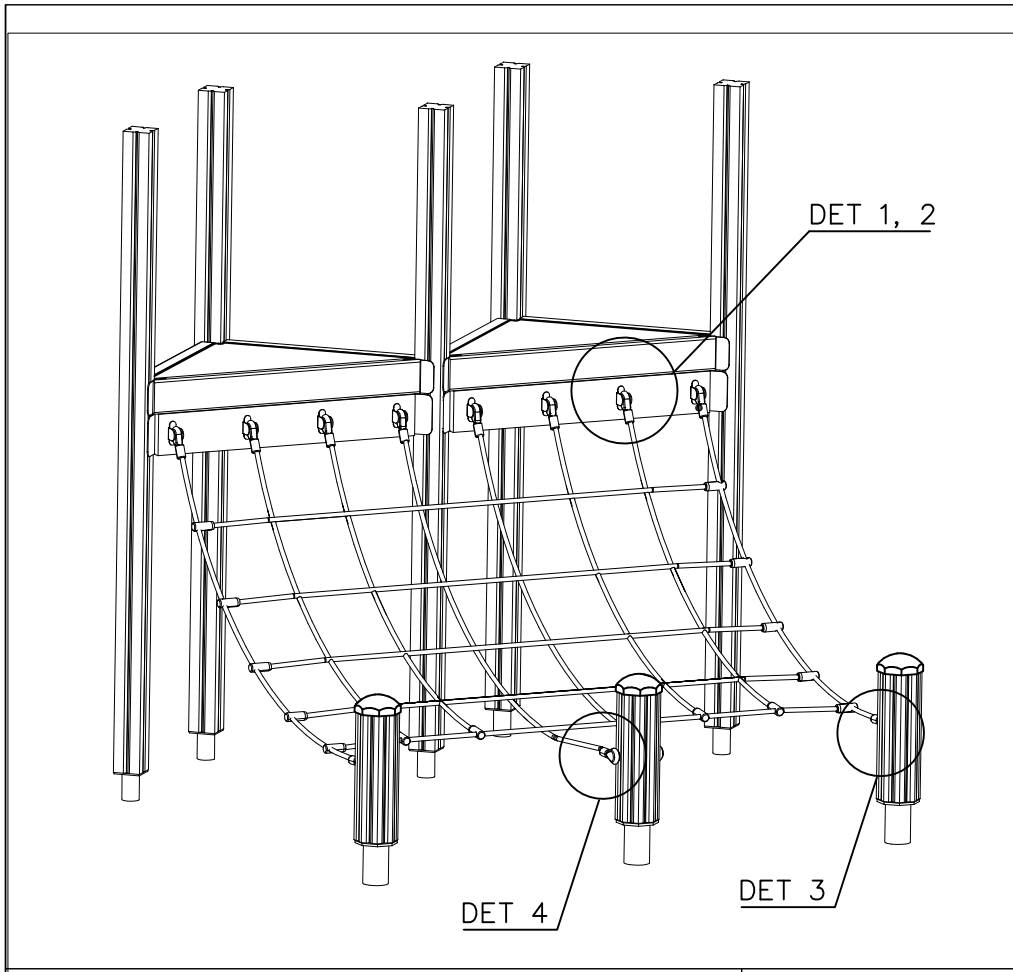
**Die Auslieferung des Produktaufklebers erfolgt auf eine dieser Arten:**

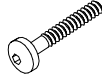


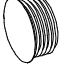


**1) Produkt-Schild aus Metall incl. Schrauben**

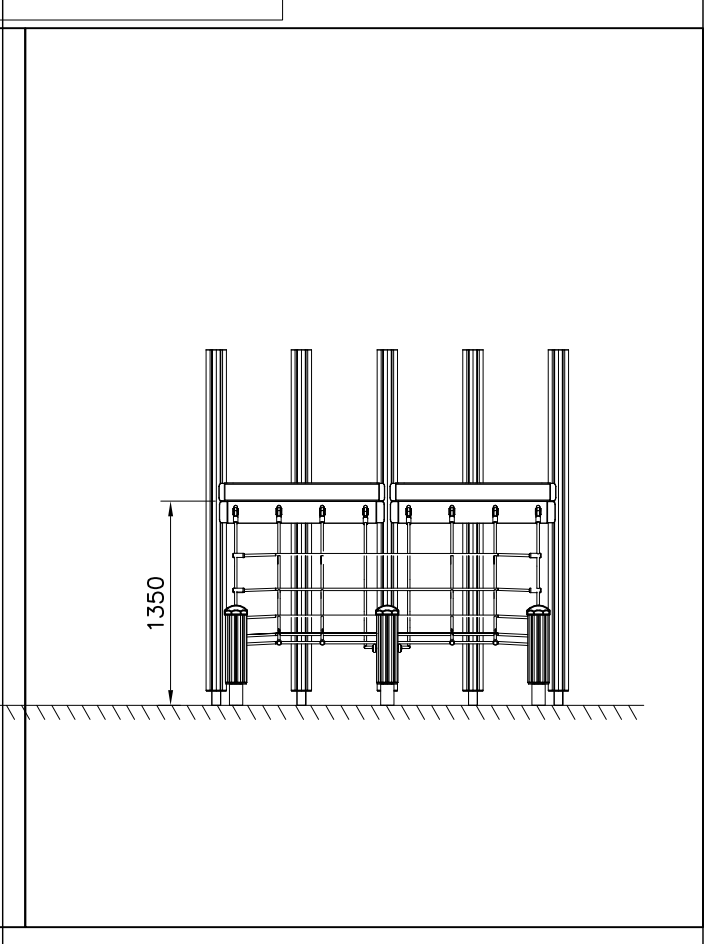
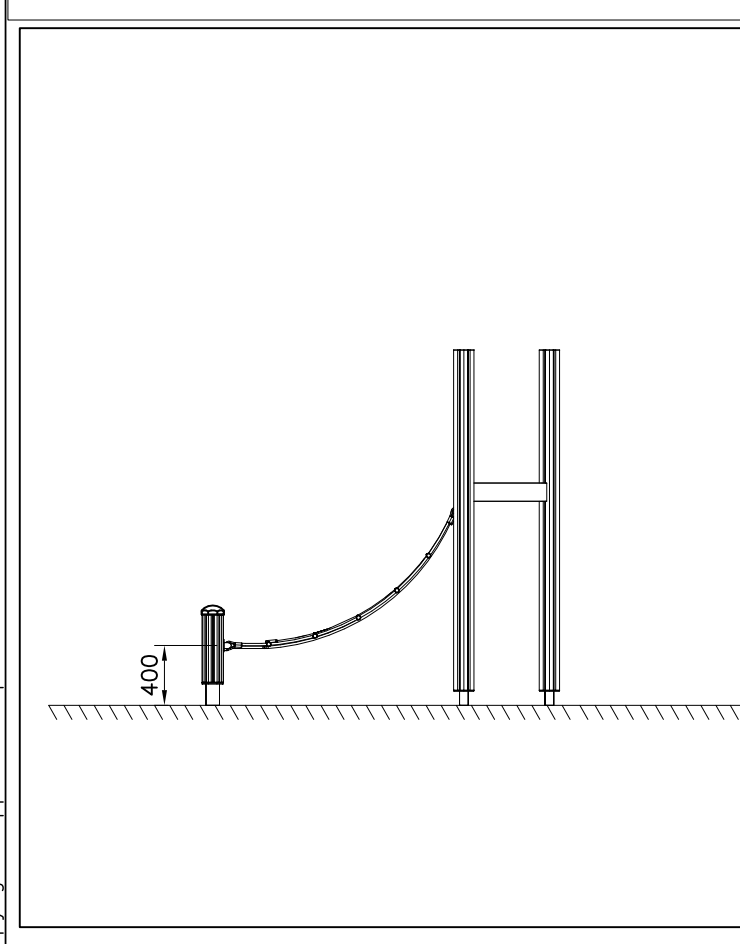
- Die Befestigung des Schildes erfolgt mittels der Schrauben.

**2) Aufkleber**

- Entfernen Sie zunächst Schmutz und Feuchtigkeit vom lackierten Metall bzw. von der Holzoberfläche und bringen Sie den Aufkleber wie im Bild oben rechts beschrieben auf den gesäuberten Untergrund auf.
- Beachten Sie: Bringen Sie den Aufkleber nicht auf raues laminiertes oder lackiertes Holz an.

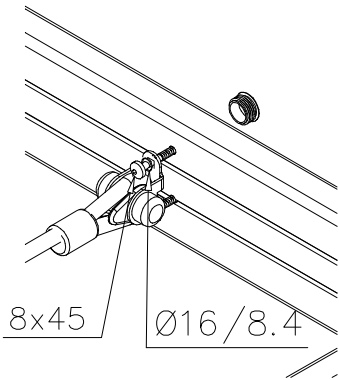


①	901899	PCS	②	905051	PCS
		16			16
					
	M8x45			Ø24/8.4	
③	980150	PCS	④	905103	PCS
		16			16
					
	M8			PT-28/32-H	
⑥	903093	PCS	⑦	909256	PCS
		6			16
					
	Ø8x90			Ø16/8.4	
		PCS			PCS

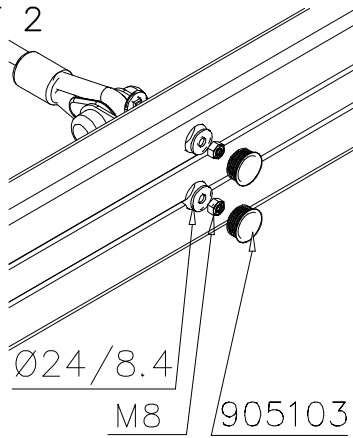




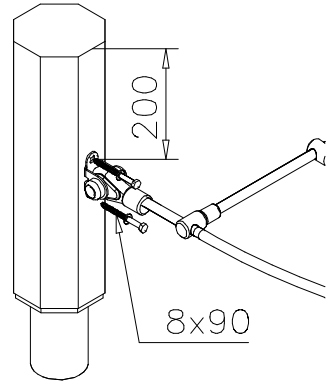
DET 1



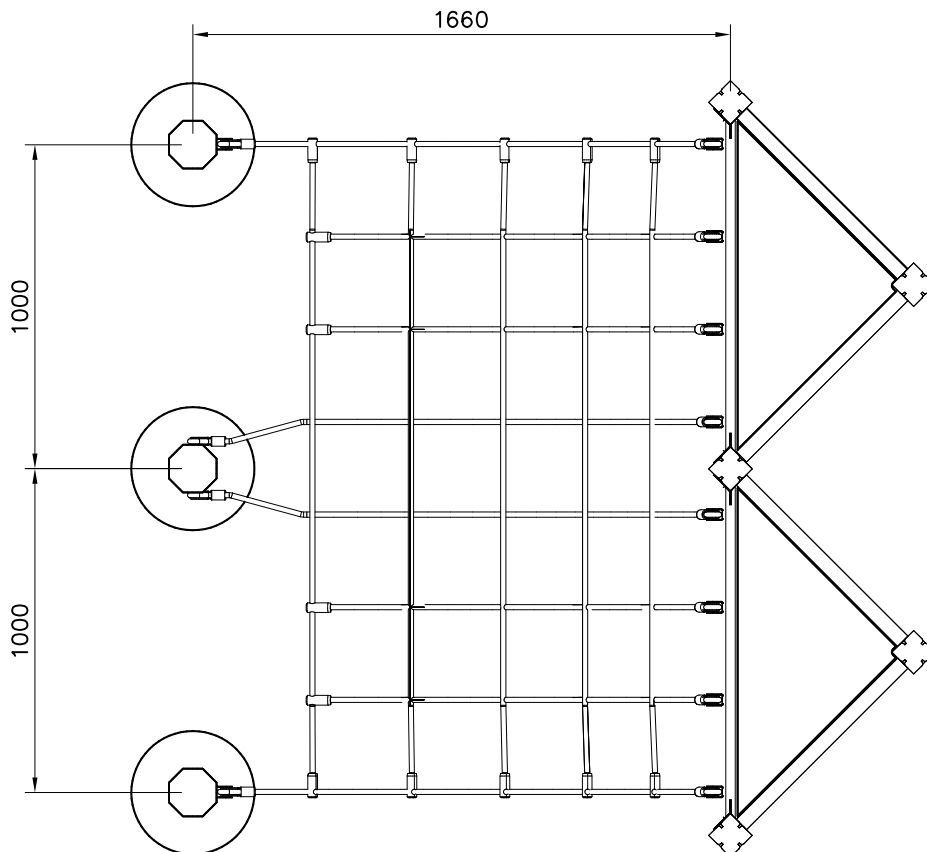
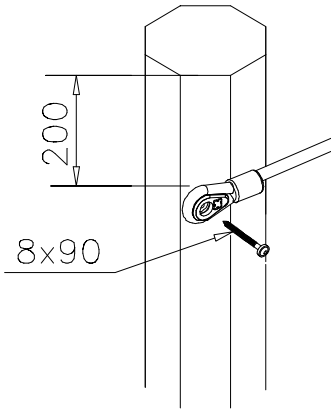
DET 2



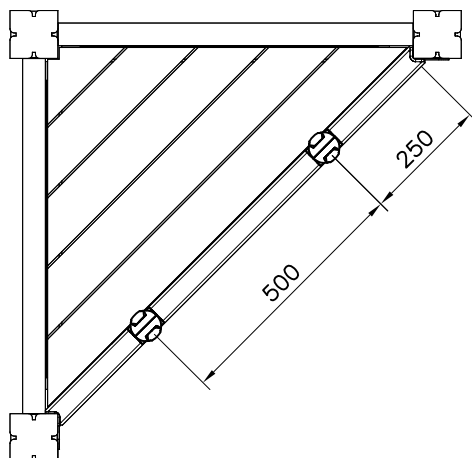
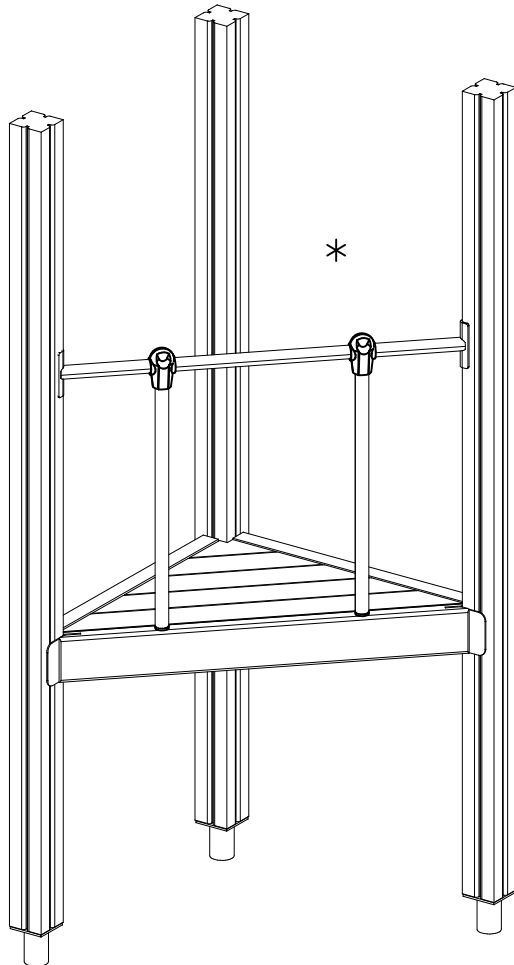
DET 3





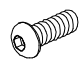
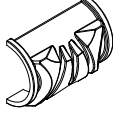


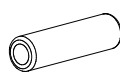


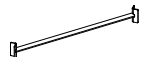



DET 4

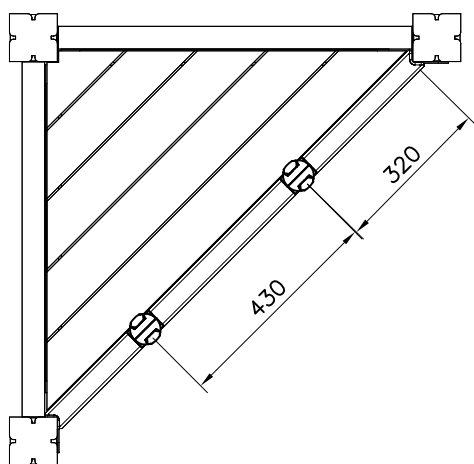
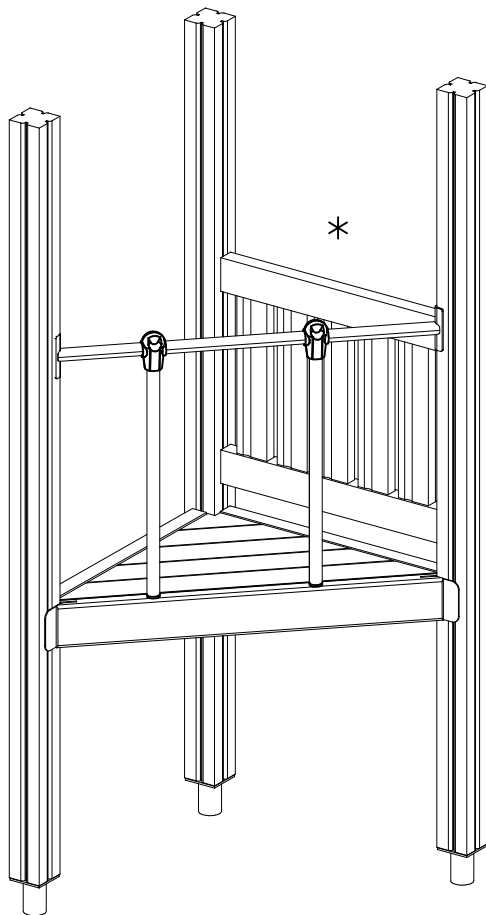


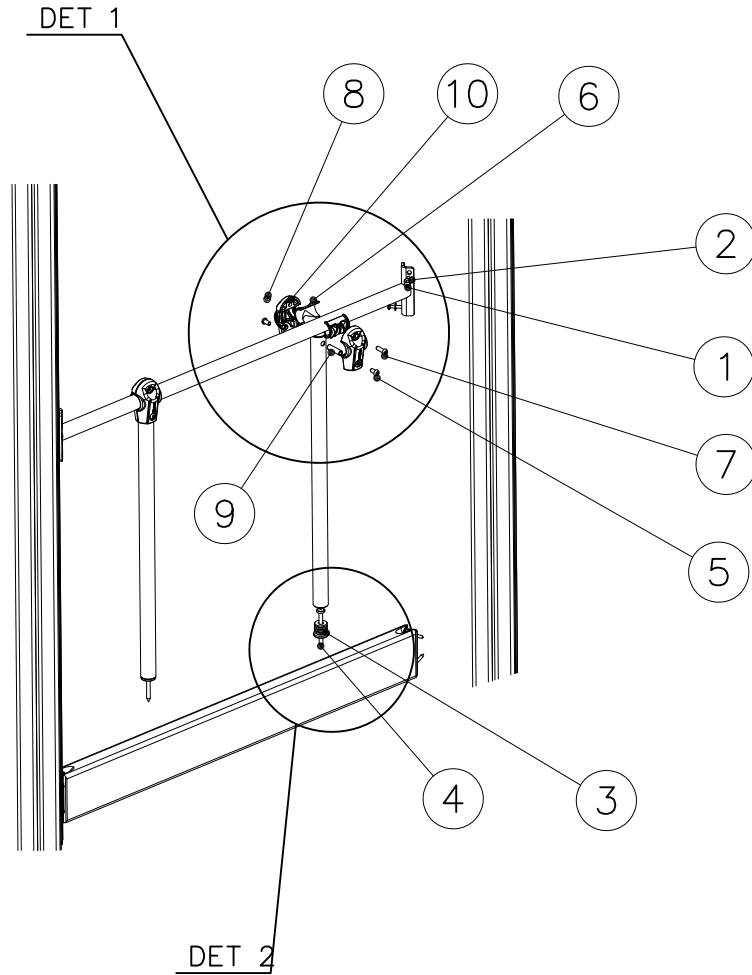
OPTION 1. No wall on the sides



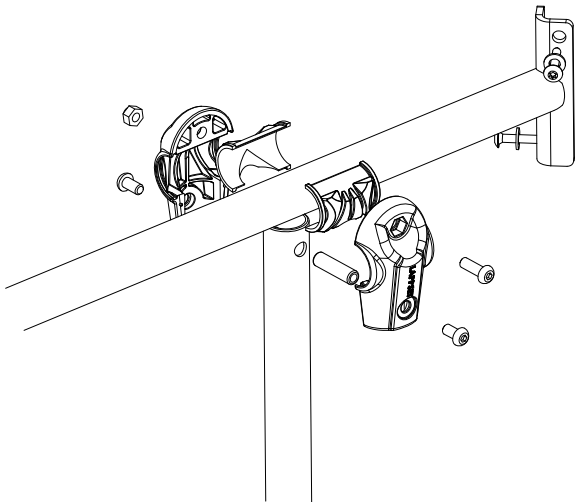
①	980128	PCS	②	909256	PCS
		4			4
	93x93x2150			Ø16/8.4	
③	908057	PCS	④	903093	PCS
		2			2
	Ø32/29-L5/30			Ø8x90	
⑤	900342	PCS	⑥	901900	PCS
		4			4
	M8x16			20.5x36.2x56	
⑦	909850	PCS	⑧	980150	PCS
		2			2
	M8x25			M8	
⑨	901182	PCS	⑩	901902	PCS
		2			4
	Ø11/M8x40			30.7x60.9x100	
		PCS			PCS
		PCS	○	908044	PCS
					2
				Ø33.7x679	
○	911529	PCS	○	907920	PCS
		1			1
		OR			

OPTION 2. Wall on either side (move vertical bar 70mm)

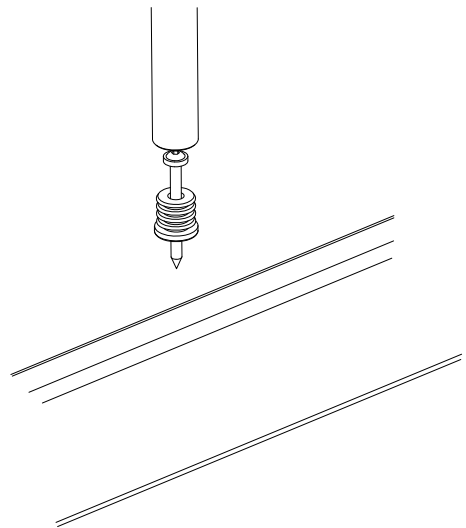


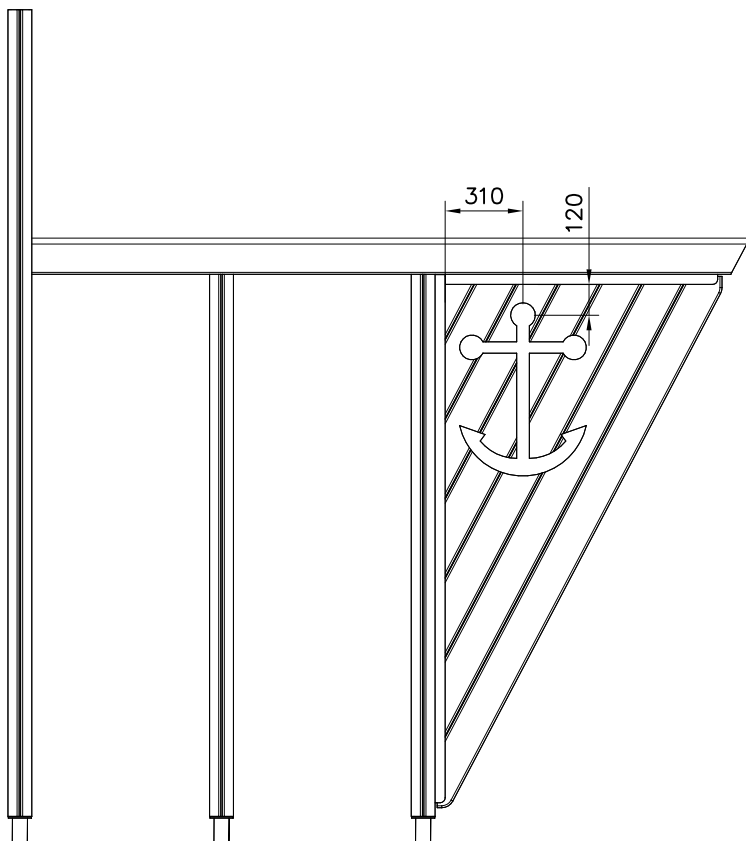
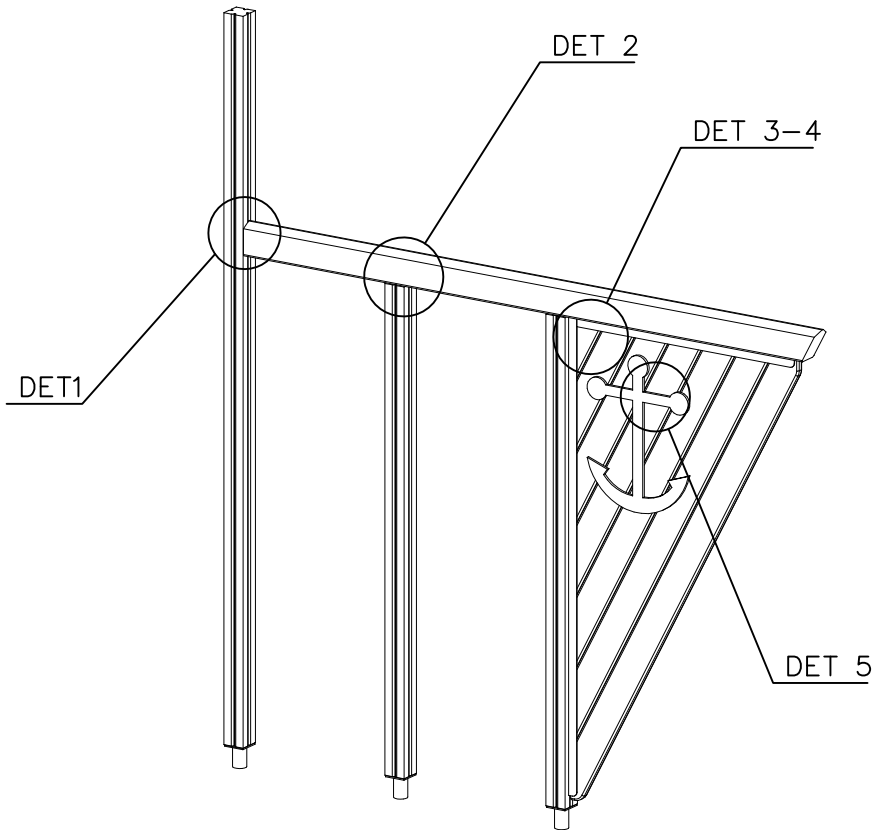








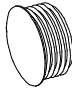
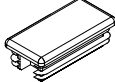


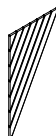


DET 1



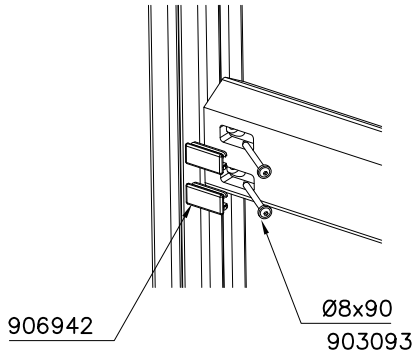
DET 2



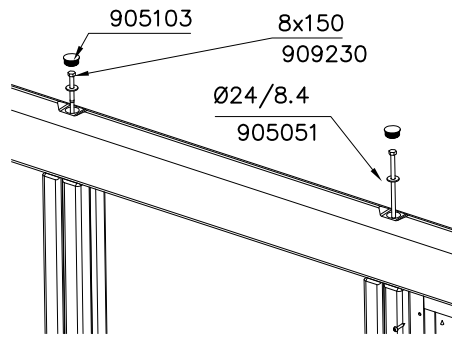


①	980122	PCS	②	980131	PCS
		14			10
	Ø5x30			Ø6x60	
③	980128	PCS	④	903093	PCS
		12			2
	Ø7x40			Ø8x90	
⑤	909230	PCS	⑥	905051	PCS
		2			2
	8x150			Ø24/8.4	
⑦	905103	PCS	⑧	906942	PCS
		2			2
	PT-28/32-H			IRR30601.5-3S	
		PCS			PCS
○	704868	PCS	○	707633	PCS
		2			1
	12x503x687			90x145x2855	
○	707653	PCS	○	929325	PCS
		1			1
	32x1130x2110			40x40x1080	
○	929326	PCS			PCS
		1			
	40x40x3x2095				

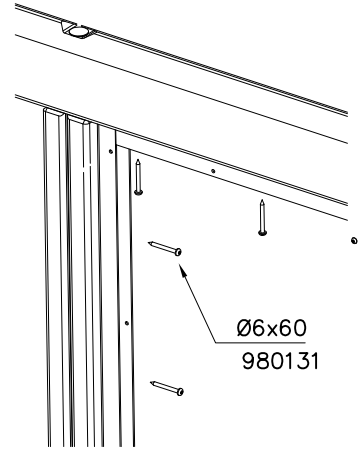
DET 1



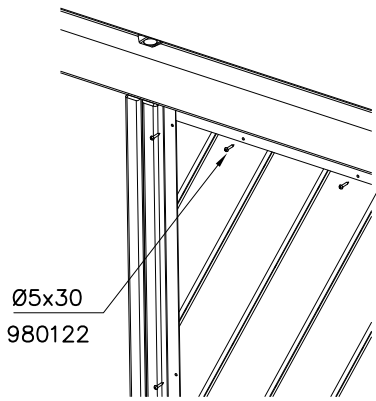
DET 2



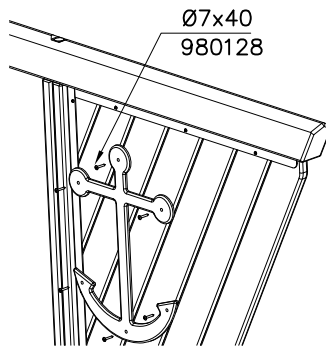
DET 3



DET 4



DET 5





① 900240	PCS	② 900727	PCS
	1		1
Ø8x70		M10x80	
	PCS		PCS
③ 907688	PCS	③ 907701	PCS
	1		1
765		545	
	PCS		PCS
	PCS		PCS
	PCS		PCS
	PCS		PCS

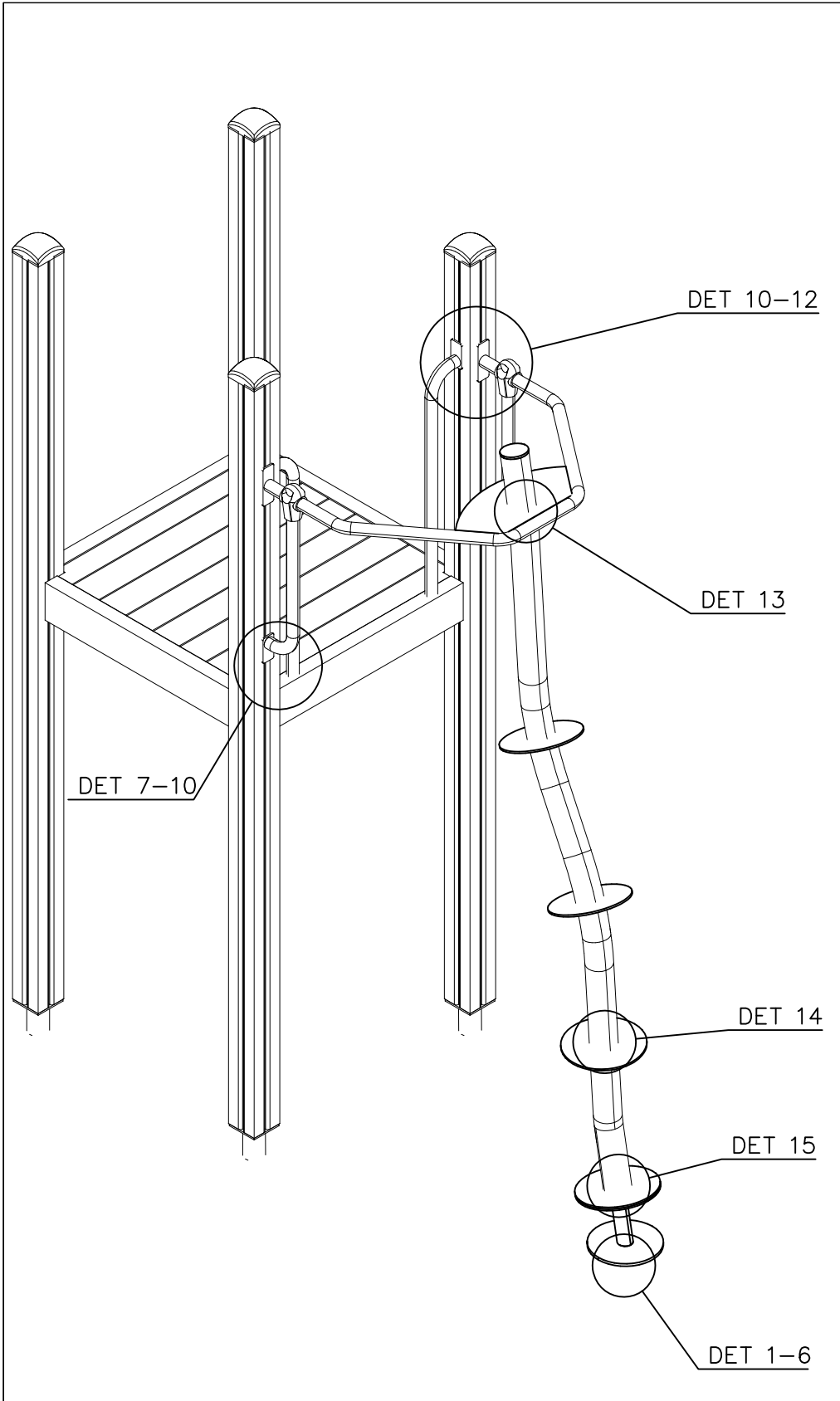


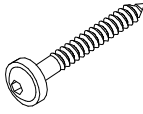
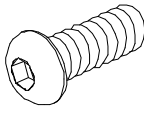
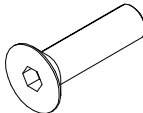

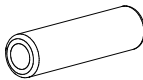
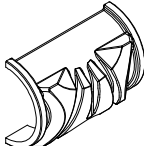

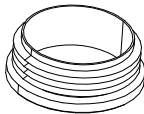
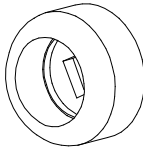
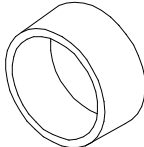
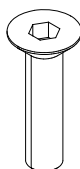
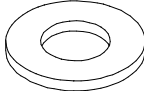
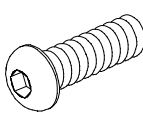
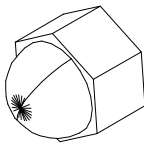
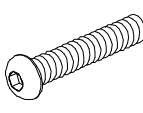


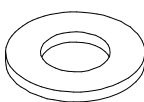
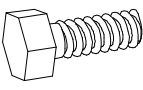
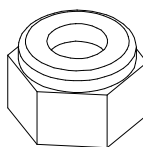
# LAPPSET® FASTENER KIT

# 707854

DATE: 12.5.2016

# 1(4)



① 900240	PCS	② 900342	PCS
	8		4
Ø8x70		M8x16	
③ 900348	PCS	④ 900727	PCS
	18		2
M8x30		M10x80	
⑤ 901182	PCS	⑥ 901900	PCS
	2		4
Ø11/M8x40		20.5x36.2x56	
⑦ 901902	PCS	⑧ 904800	PCS
	4		1
30.7x60.9x100		Ø76x25	
⑨ 905083	PCS	⑩ 905112	PCS
	4		4
Ø32		Ø22	
⑪ 905857	PCS	⑫ 909256	PCS
	6		32
M8x35		Ø16/8.4x1.6	
⑬ 909850	PCS	⑭ 909633	PCS
	2		24
M8x25		M8	
⑮ 909855	PCS	⑯ 980160	PCS
	4		6
M8x35		M8	
⑰ 909628	PCS	⑱ 909638	PCS
	4		8
M10x100	SURF	Ø20/10.5	DEEP
⑰ 909628	PCS	⑳ 909637	PCS
	4		4
M10x30	DEEP	M10	DEEP

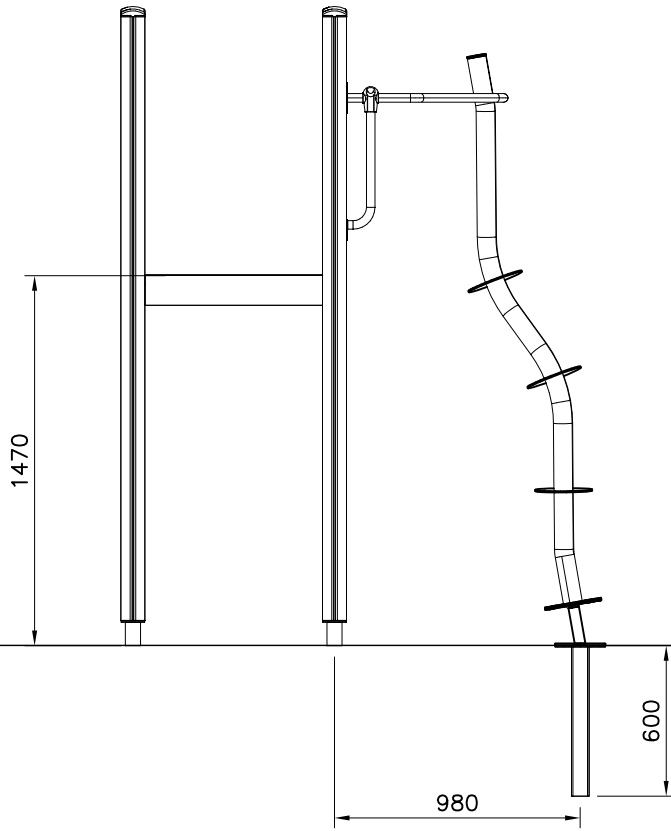


# LAPPSET® FASTENER KIT

# 707854

DATE: 12.5.2016

## 2(4)

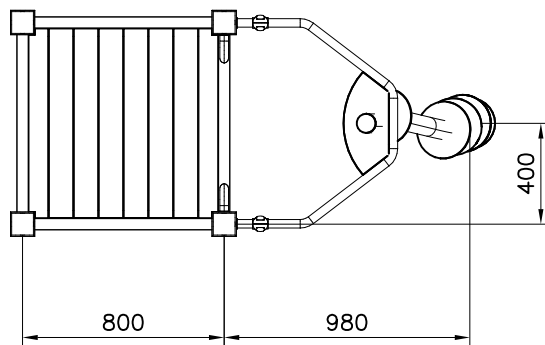


○ 706706	PCS
	8
15x129x260	

○ 907688	PCS
	2
40x765x114	

○ 908240	PCS
	1
837x642x120	

○ 706433	PCS
	1
15x180x405	



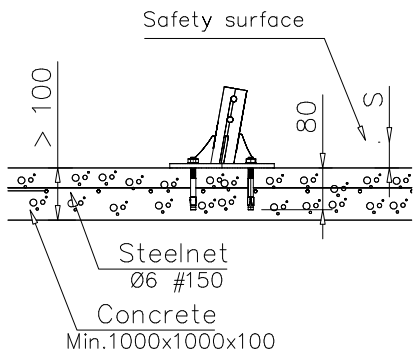
○ 907765	PCS
	1

○ 908237	PCS
	1
400x226x2203	

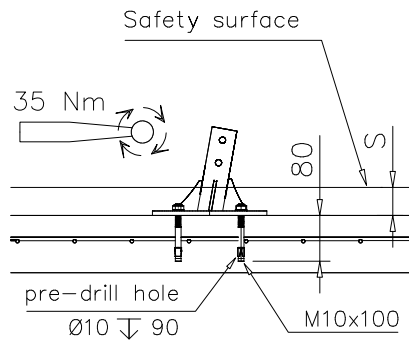
○ 908242	PCS
	2
114x40x545	

○ 907872	PCS
	1
Ø200x597	DEEP

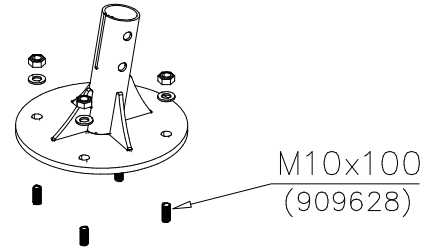
DET 1 SURFACE



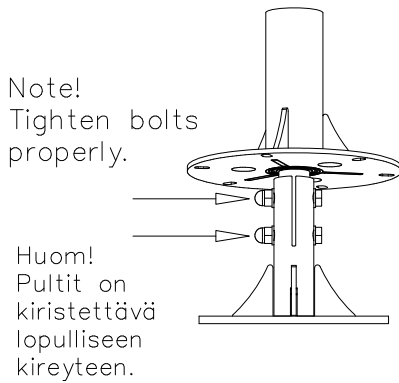
DET 2 SURFACE



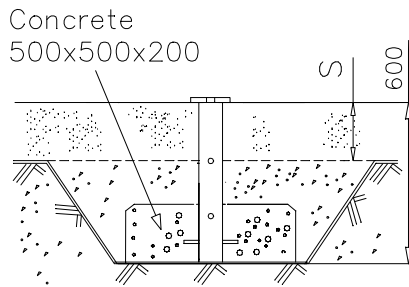
DET 3 SURFACE



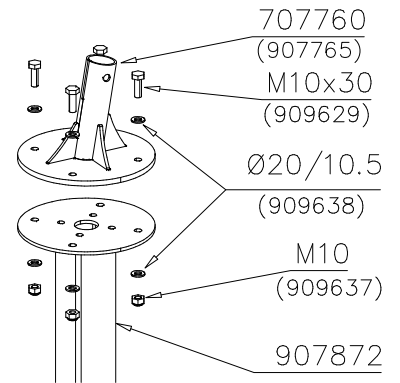
DET 4 DEEP/SURFACE



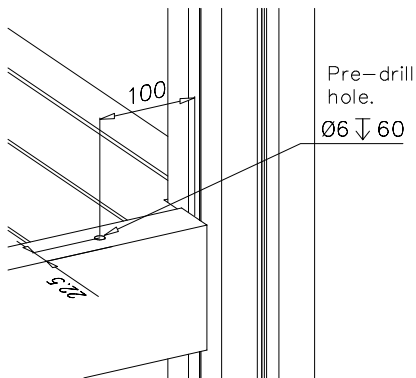
DET 5 DEEP



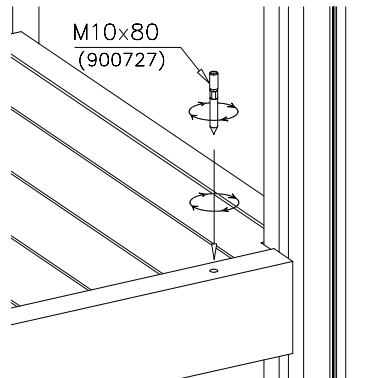
DET 6 DEEP



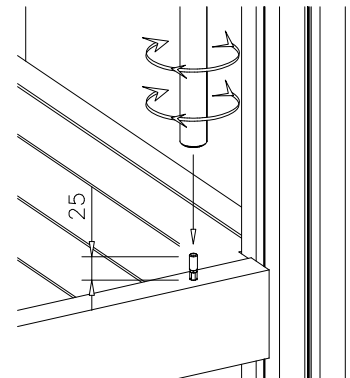
DET 7



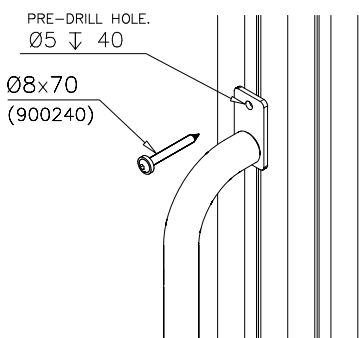
DET 8



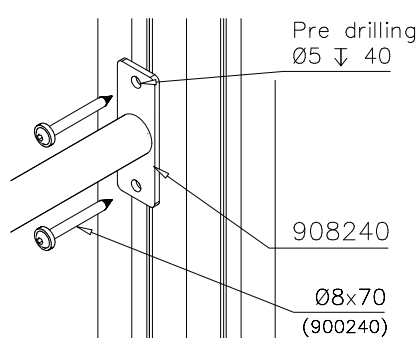
DET 9



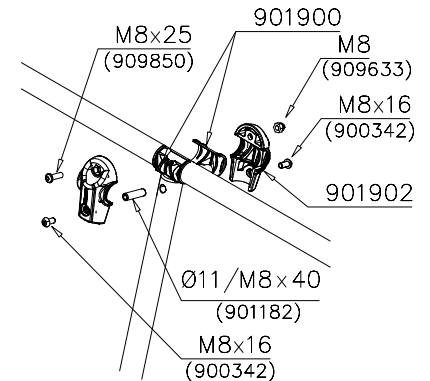
DET 10



DET 11



DET 12



# LAPPSET®

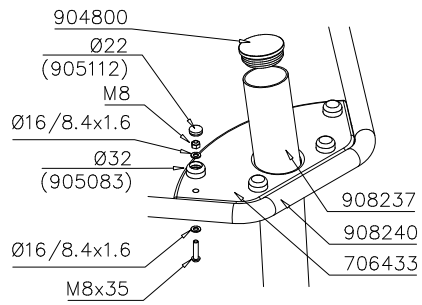
## FASTENER KIT

# 707854

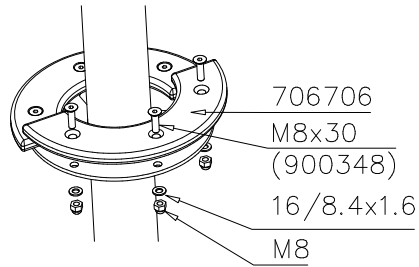
DATE: 12.5.2016

# 4(4)

DET 13



DET 14



DET 15

