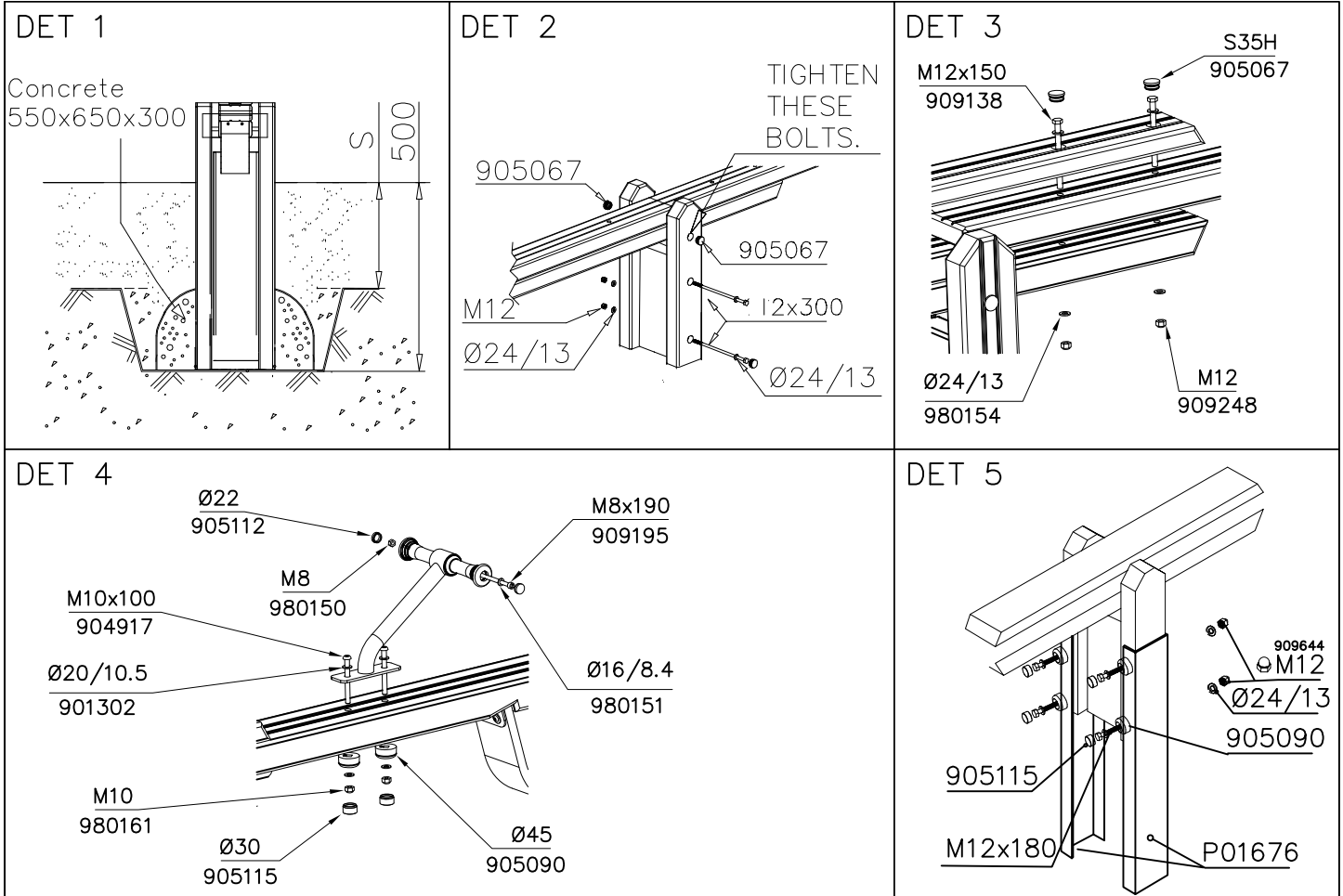


① P10586	PCS	② P10584	PCS
1	1	1	1
		70x195x350	
③ 703195	PCS	④ 703194	PCS
2	2	1	1
L 1600		L 1280	
⑤ 910364	PCS	⑥ 909129	PCS
2	2	2	2
		M12x300	
⑦ 909138	PCS	⑧ 904917	PCS
4	4	4	4
M12x150		M10x100	
⑨ 905090	PCS	⑩ 905067	PCS
4	4	10	10
Ø45		S35H	
⑪ 905115	PCS	⑫ 980154	PCS
4	4	28	28
Ø30		Ø24/13	
⑬ 909248	PCS	⑭ 980161	PCS
6	6	4	4
M12		M10	
⑮ 901302	PCS	⑯ 980151	PCS
8	8	2	2
Ø20/10.5		Ø16/8.4	
⑰ 905112	PCS	⑳ 980150	PCS
4	4	2	2
Ø22		M8	
⑲ 905023	PCS	㉑ 702286	PCS
4	1	1	1
Ø50x126		90x50	
⑳ 980114	PCS	㉒ 980114	PCS
4	4	4	4
4x20			

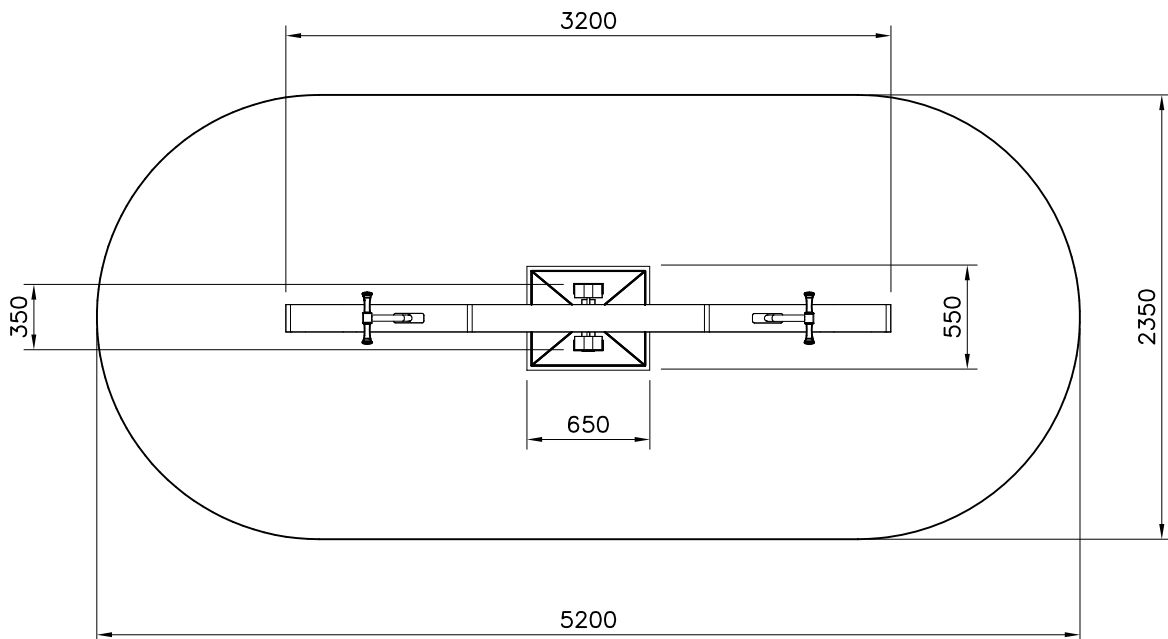
⑳ 909195	PCS	㉑ 909644	PCS	㉒ 909248	PCS	㉓ 980161	PCS	㉔ 901302	PCS	㉕ 905112	PCS	㉖ 905023	PCS
4	4	4	4	6	4	8	4	4	4	4	4	4	
M8x190		M12		M12		M10		Ø20/10.5		Ø22		Ø50x126	
㉗ 909195	PCS	㉘ 980151	PCS	㉙ 980150	PCS	㉚ 702286	PCS	㉛ 980114	PCS				
4	2	2	2	2	2	1	1	4	4				
M8x190		Ø16/8.4		M8		90x50		4x20					

Copyright Lappset Group Ltd





— EN Impact Area 11 m2  
 - - - Falling Space 11 m2  
 Max Falling Height 1200 mm



**Tuotekyltti tulee tuotteen mukana yhdellä seuraavista tavoista:****1) Metallinen tuotekyltti ja kiinnitysruuvit**

- Kiinnitä tuotekyltti ruuveilla tolppaan noin 2 metrin korkeuteen kuvan 1 mukaisesti.

**2) Tuotekyltitarra**

- Puhdista maalattu metalli- tai vaneripinta pölystä ja kosteudesta. Liimaa tarra kuvan 2 mukaisesti.
- Huom. Älä kiinnitä tarraa karheapintaiseen laminaattiin tai maalattuun puuhun.

**Vår produktmärkning levereras på ett av följande sätt:****1) Produktskylt i metall**

- Fäst skylten med de medföljande skruvarna

**2) Självhäftande produktetikett**

- Rengör den pulverlackerade metallytan eller laminatyten så att den blir fri från smuts och fukt. Fäst etiketten enligt fig. 2.
- Obs! Fäst ej etiketten på detaljer med skrovlig yta eller på målat trä.

**Product label is delivered by one of following ways:****1) Metal product label and screws**

- Fasten the label with screws.

**2) Label sticker**

- Clean the painted metal or plywood surface from dirt and moisture. Fasten the sticker as shown in the figure 2.
- Note. Do not attach the sticker to rough surfaced laminate or painted wood.

**La plaque d'informations produit est livrée sous l'une de ces 3 formes :****1) Plaque métallique et vis**

- Fixez la plaque à l'aide des vis.

**2) Etiquette autocollante**

- Avant de coller l'étiquette, nettoyez le composant métallique peint ou la plaque de contreplaqué, de toute saleté. La surface doit être sèche (voir image 2).
- Attention, ne pas coller l'étiquette sur une surface lamellé-collée irrégulière ou sur du bois peint.

**Die Auslieferung des Produktaufklebers erfolgt auf eine dieser Arten:****1) Produkt-Schild aus Metall incl. Schrauben**

- Die Befestigung des Schildes erfolgt mittels der Schrauben.

**2) Aufkleber**

- Entfernen Sie zunächst Schmutz und Feuchtigkeit vom lackierten Metall bzw. von der Holzoberfläche und bringen Sie den Aufkleber wie im Bild oben rechts beschrieben auf den gesäuberten Untergrund auf.
- Beachten Sie: Bringen Sie den Aufkleber nicht auf raues laminiertes oder lackiertes Holz an.