

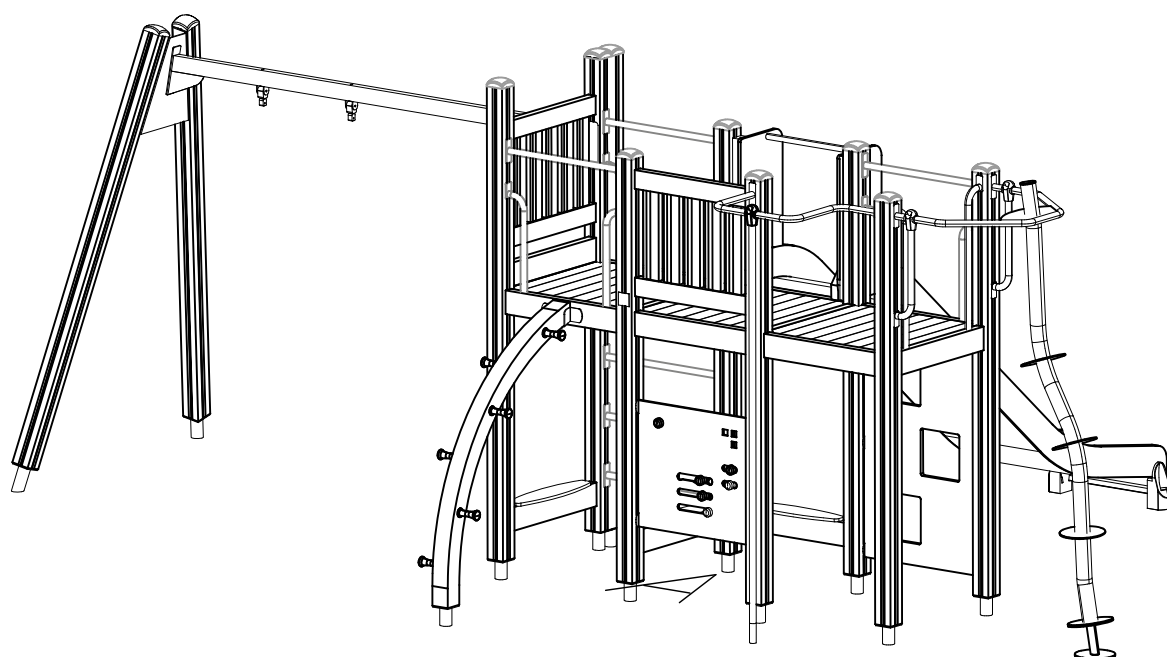
LAPPSET®

FINNO


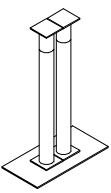
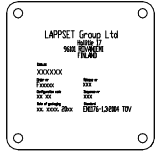
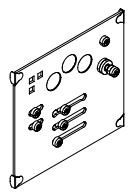
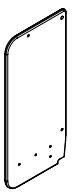
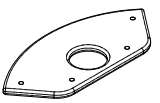
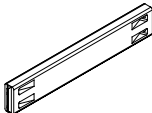
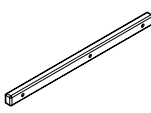
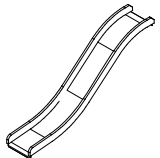
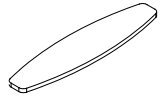
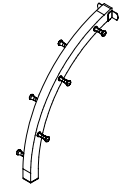
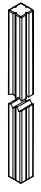

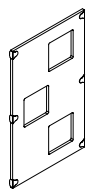
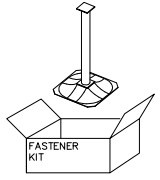
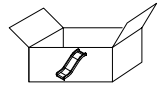
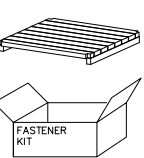
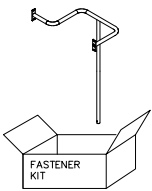
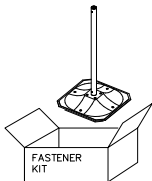
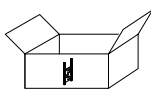

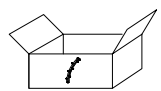


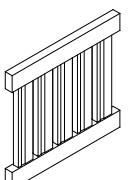
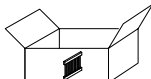
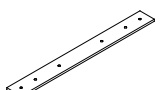
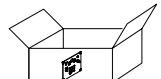
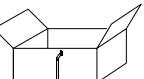
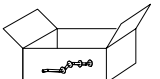
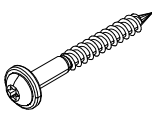
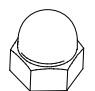
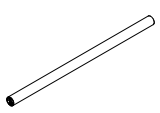

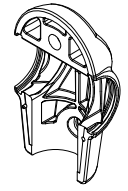

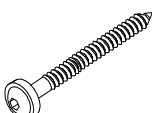
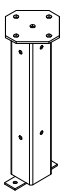
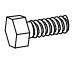
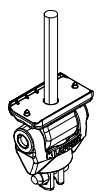
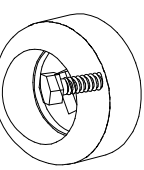
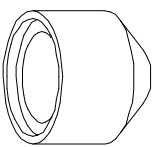
ASENNUSOHJE
MONTERINGSANSVISNING
INSTALLATION INSTRUCTION
AUFBAUANLEITUNG
NOTICE D'INSTALLATION

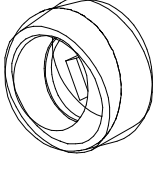
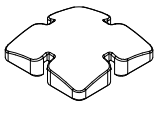
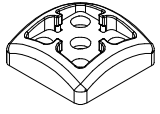
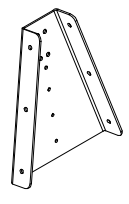

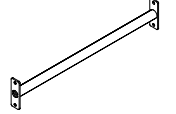
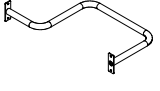


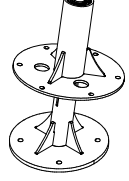
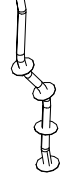

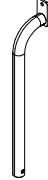


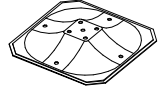

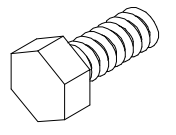
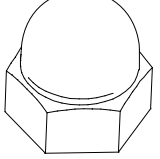

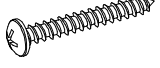
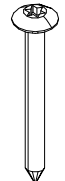
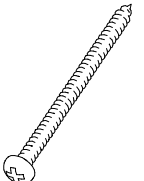
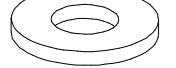
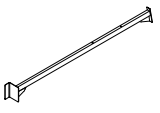
DATE: 7.8.2019

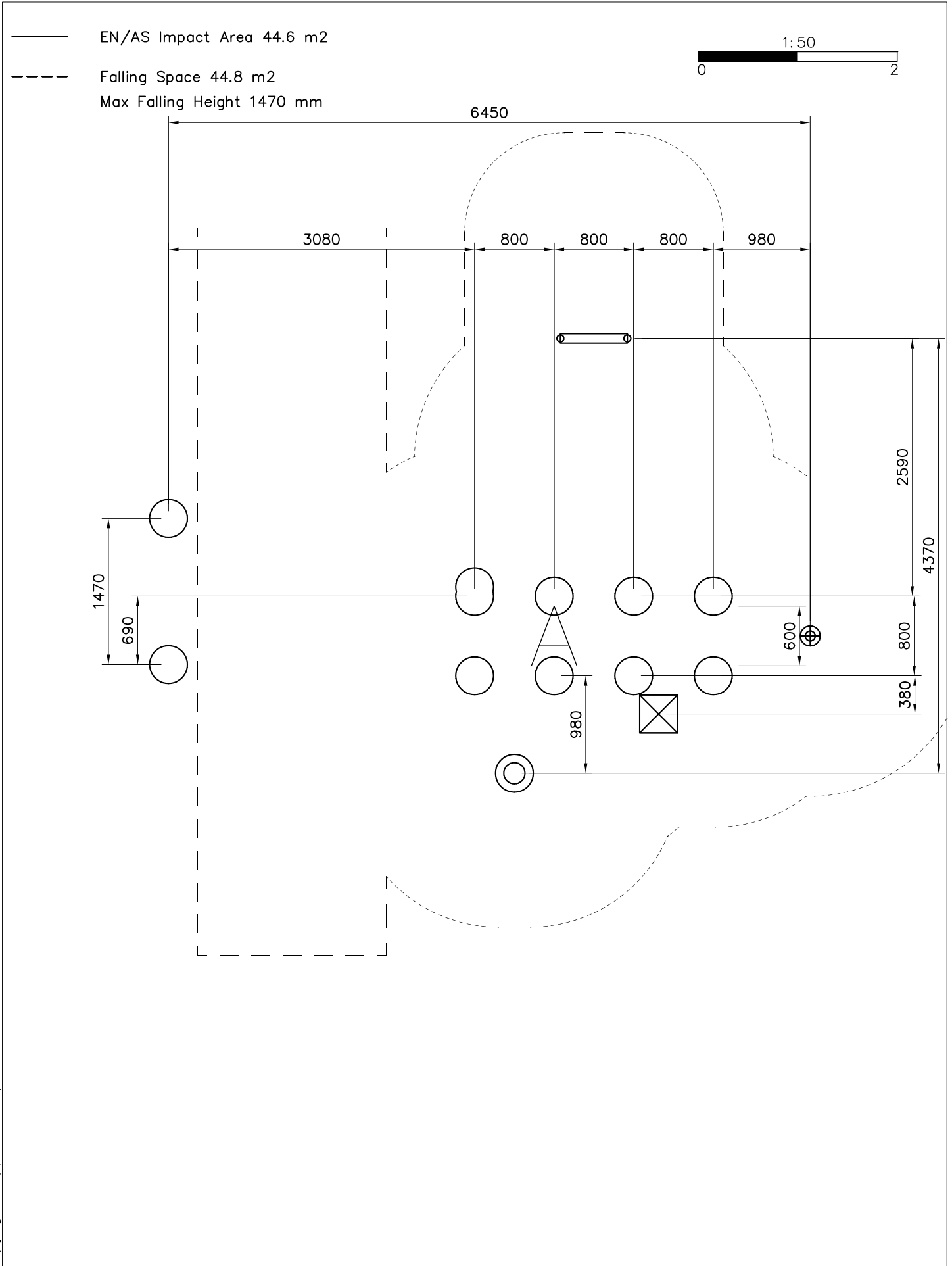
Q13936



DATE: 7.8.2019

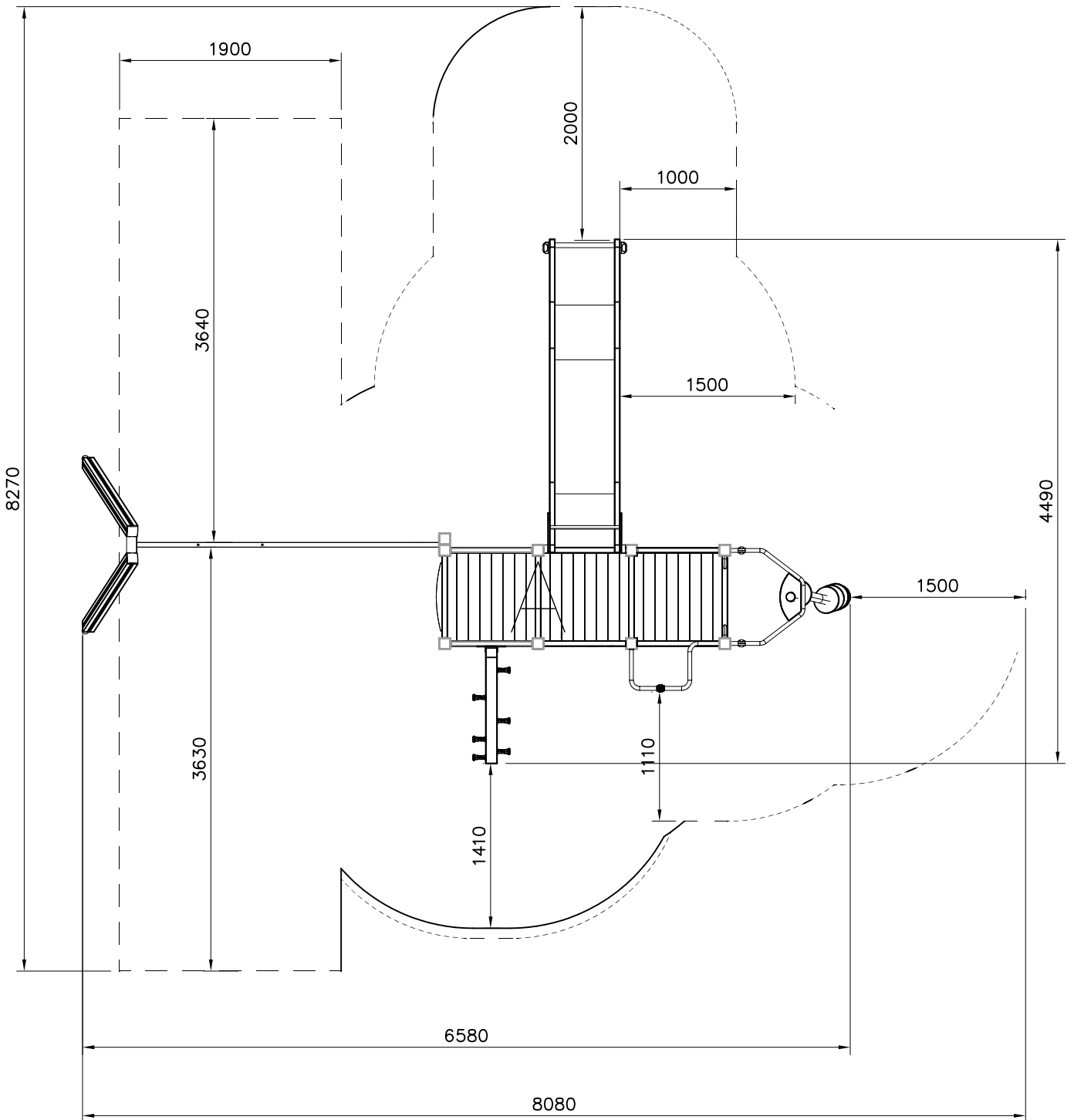
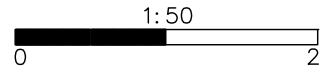
008986  750x750	PCS 3	701931  701931	PCS 1	702286  65x65	PCS 1	705705-703  10x640x702	PCS 1	706371-703  15x345x750	PCS 2	706433  15x180x405	PCS 1
706439-602  L 704	PCS 14	706443  32x45x702	PCS 6	706450-602  600x381x2685	PCS 1	706453  15x145x600	PCS 3	706475-602  1387x1020x325	PCS 1	706484-602  93x93x2150	PCS 6
706505  35x70x730	PCS 2	706507-703  706507-703	PCS 1	706531  FASTENER KIT	PCS 8	706533  FASTENER KIT	PCS 1	706535  FASTENER KIT	PCS 3	706541  FASTENER KIT	PCS 1
706542  FASTENER KIT	PCS 1	706558  FASTENER KIT	PCS 1	706562-602  L2250	PCS 2	706607  FASTENER KIT	PCS 1	706669-602  L 2400	PCS 3	706706  FASTENER KIT	PCS 8
706746-611  45x640x701	PCS 2	706748  FASTENER KIT	PCS 2	707133  10x80x745	PCS 1	707449  FASTENER KIT	PCS 1	707732  FASTENER KIT	PCS 6	707854  FASTENER KIT	PCS 1
900240  Ø8x70	PCS 38	900965  M10	PCS 2	901868  Ø34x598	PCS 3	901879 	PCS 2	901902  30.7x60.9x100	PCS 2	901916  L 650	PCS 1
903093  Ø8x90	PCS 56	903107  Ø200x597	PCS 1	903149  M12x30	PCS 2	904904 	PCS 2	905090  Ø45	PCS 6	905104  M10	PCS 16

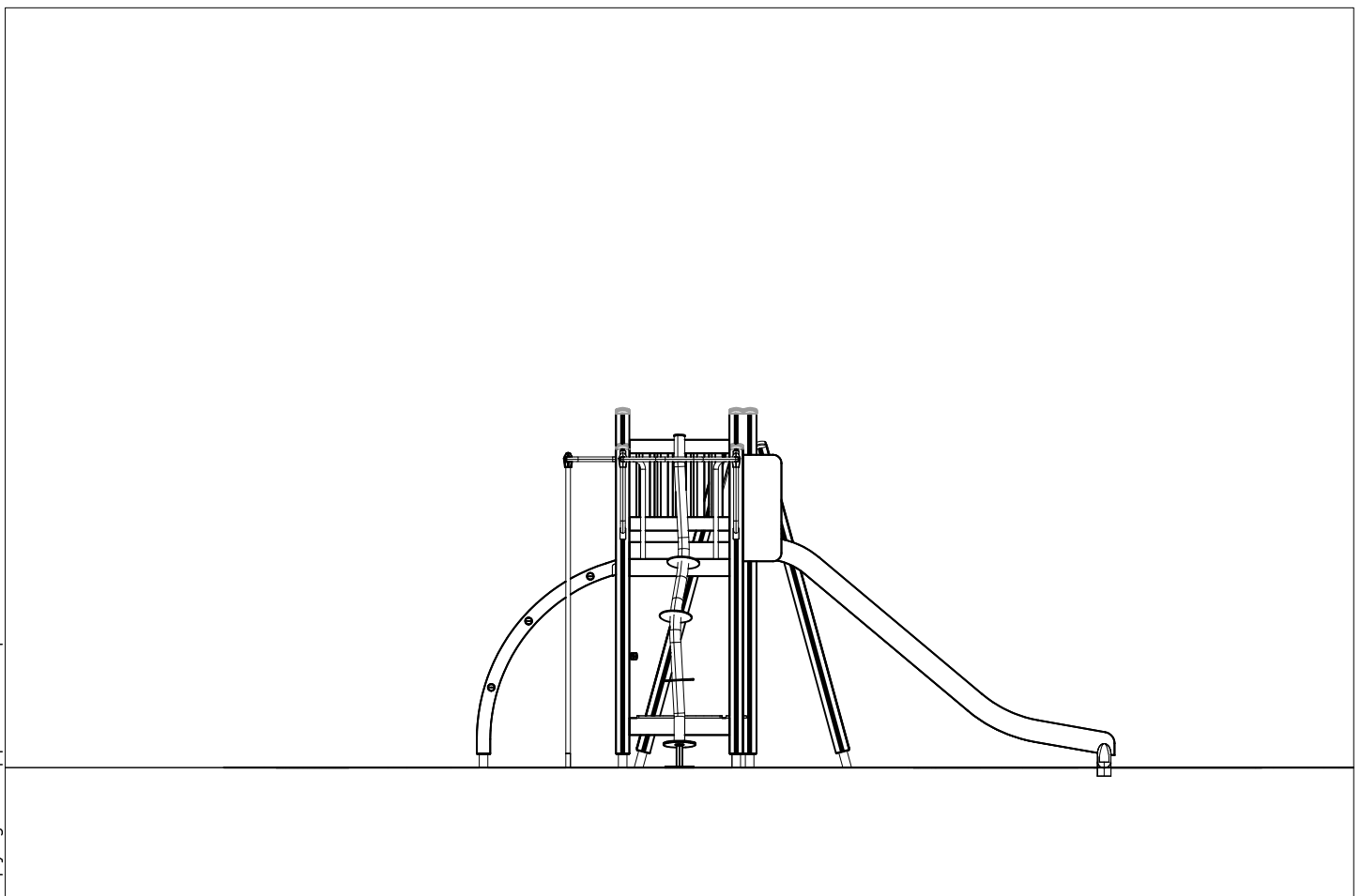
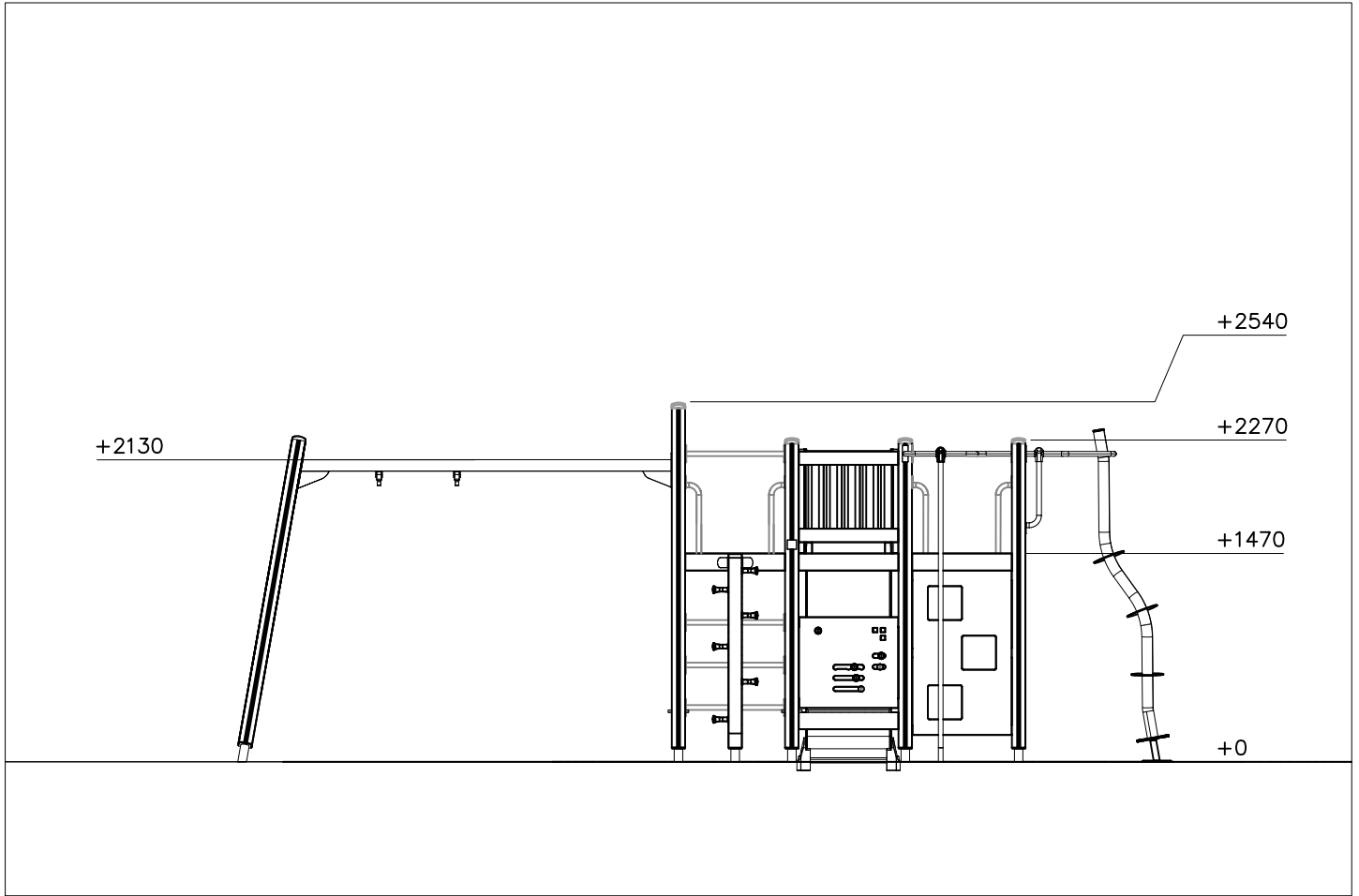
905115  Ø30	PCS 6	905138 	PCS 11	905196 	PCS 11	905991 	PCS 1	907688-216  40x765x114	PCS 2	907694-216  L 704	PCS 6
907695-216 	PCS 1	907698-216  L 2054	PCS 1	907701-216 	PCS 6	907765 	PCS 1	908237-216  400x226x2203	PCS 1	908240-216  837x642x120	PCS 1
908242-216  114x40x545	PCS 2	909347  M12x35	PCS 6	909511  90x90x650	PCS 10	909519  50x380x380	PCS 9	909638  Ø20/10.5	PCS 4	909639  M10x25	PCS 2
909644  M12	PCS 2	980105  Ø5x120	PCS 8	980114  Ø4x20	PCS 4	980123  Ø7x60	PCS 12	980131  Ø6x60	PCS 44	980154  Ø24x13	PCS 10
P04421  L2724	PCS 1		PCS		PCS		PCS		PCS		PCS
	PCS		PCS		PCS		PCS		PCS		PCS
	PCS		PCS		PCS		PCS		PCS		PCS

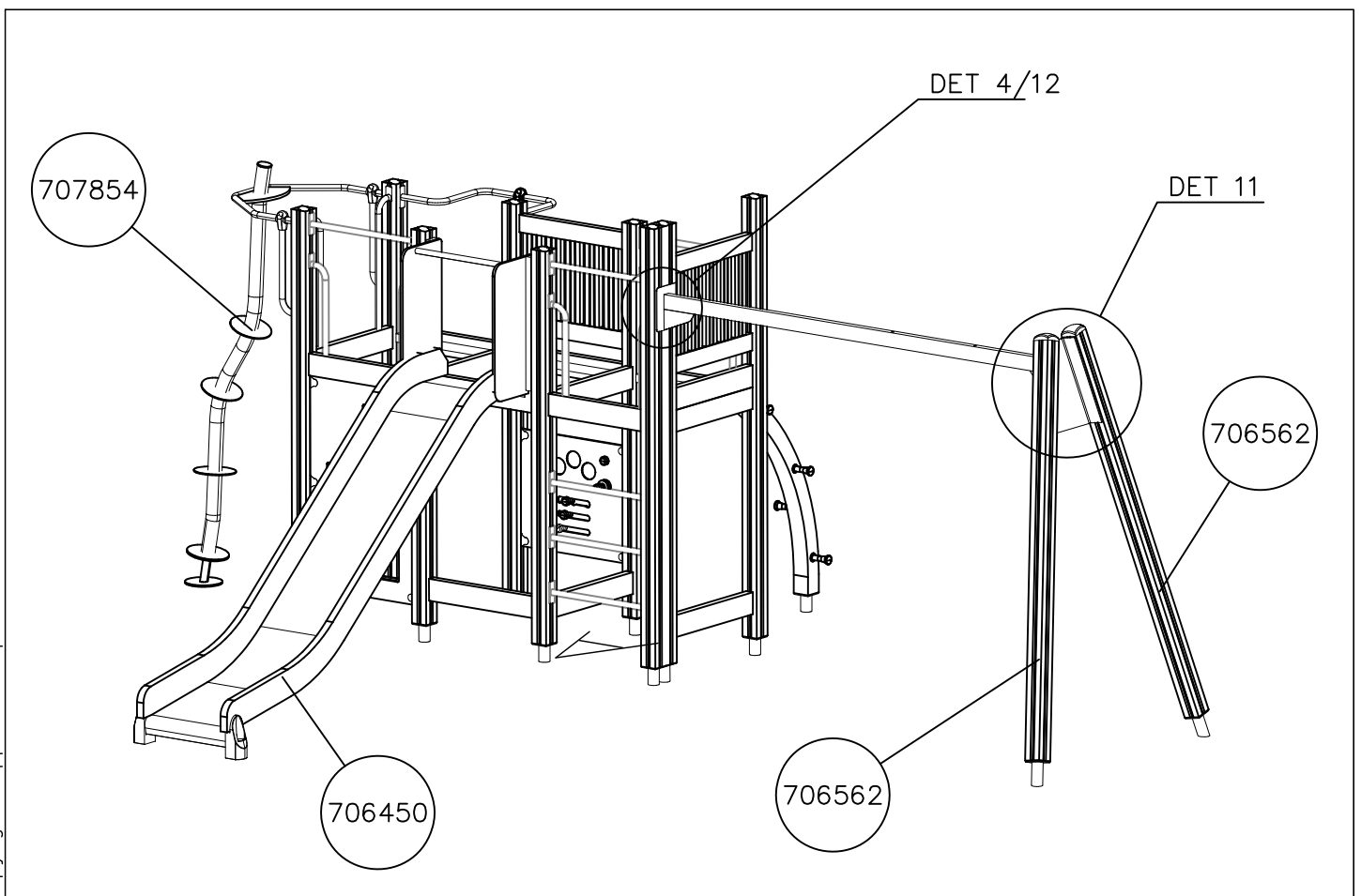
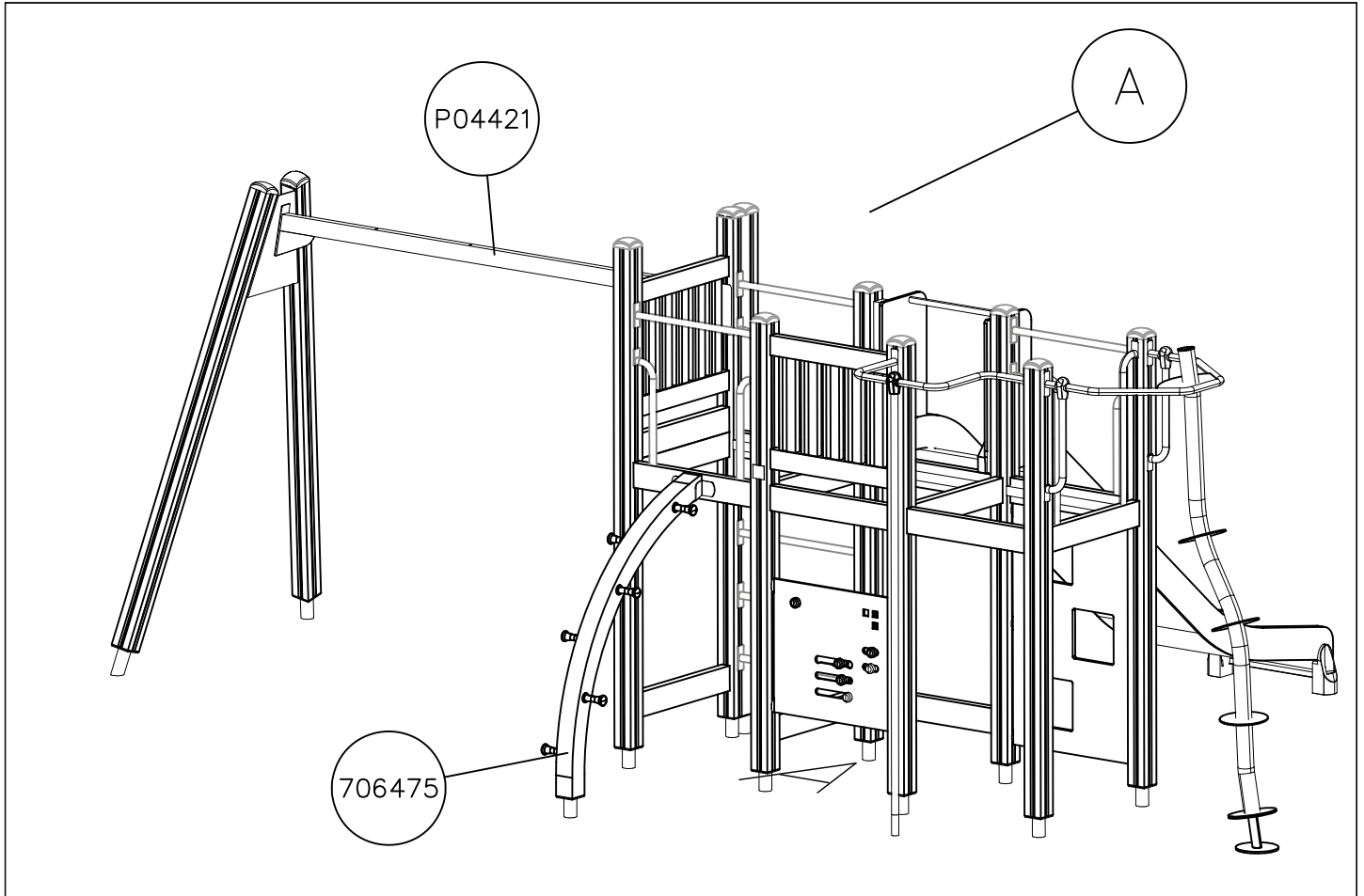


	<p>Sand 0.2-2 mm/ Gravel 2-8 mm</p>	<p>Ø16/8.4 M8 006212 8x40</p>
<p>Concrete 600x600x250</p>	<p>S 550</p>	<p>100 S 600</p>

- EN/AS Impact Area 44.6 m²
- - - Falling Space 44.8 m²
Max Falling Height 1470 mm

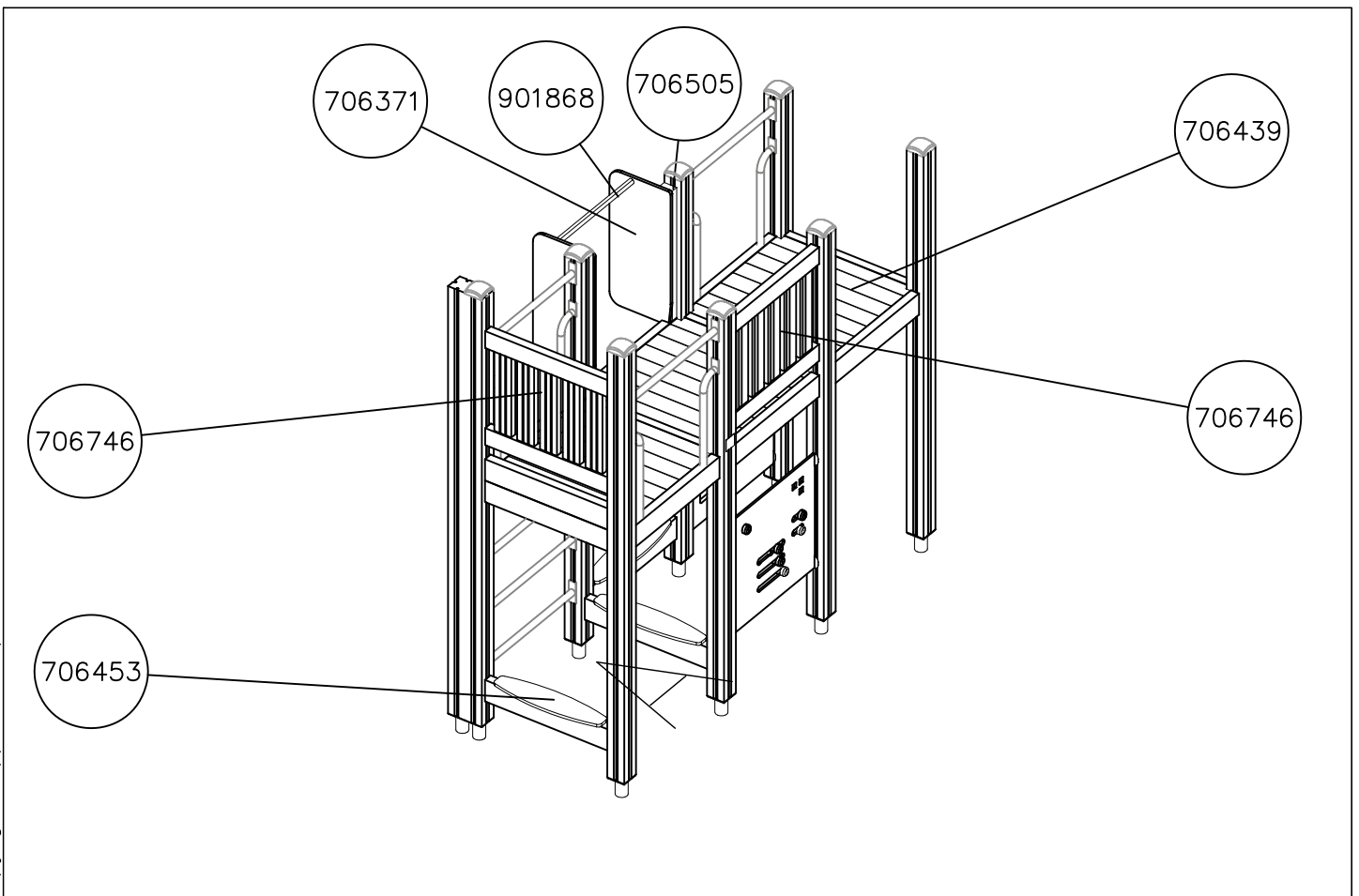
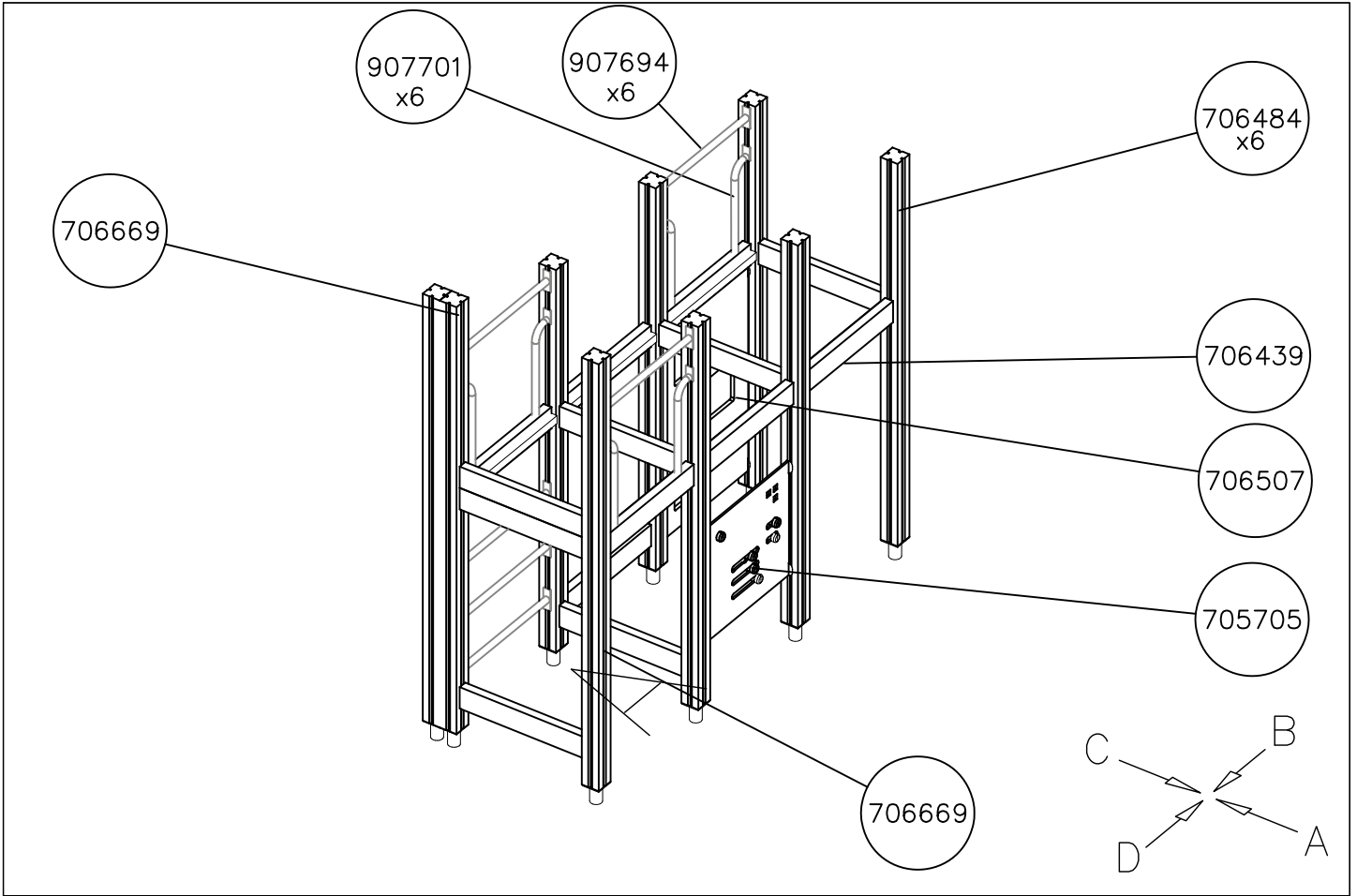






<p>DET 1</p>	<p>DET 2</p>	<p>DET 3</p>	<p>DET 4</p>
<p>DET 5</p>	<p>DET 6</p>	<p>DET 7</p>	<p>DET 8</p>
<p>DET 9</p>	<p>DET 10</p>	<p>DET 11</p>	<p>DET 12</p>

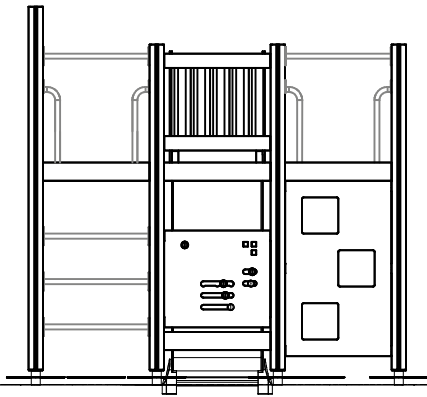
DATE: 7.8.2019



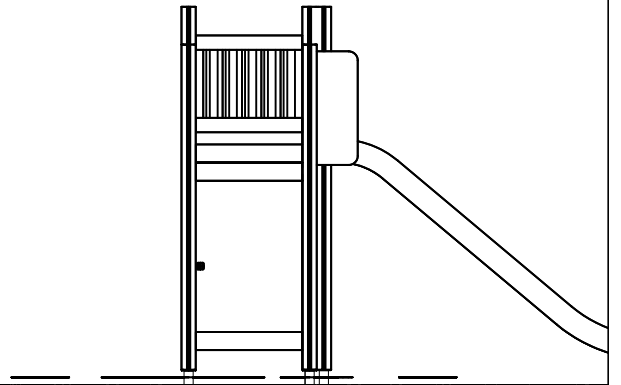
DATE: 7.8.2019

1:50

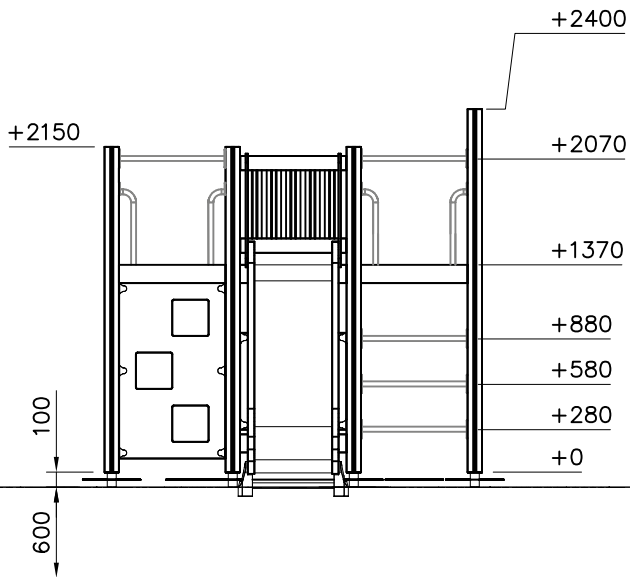
(A)



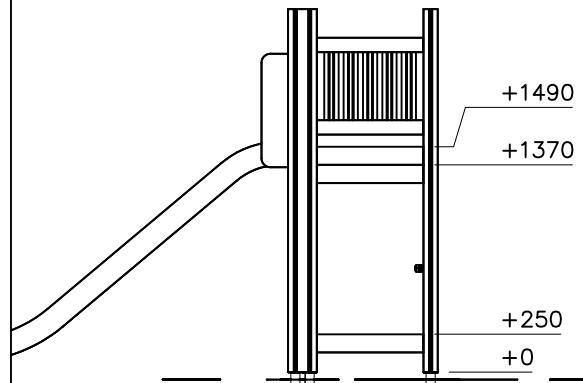
(B)

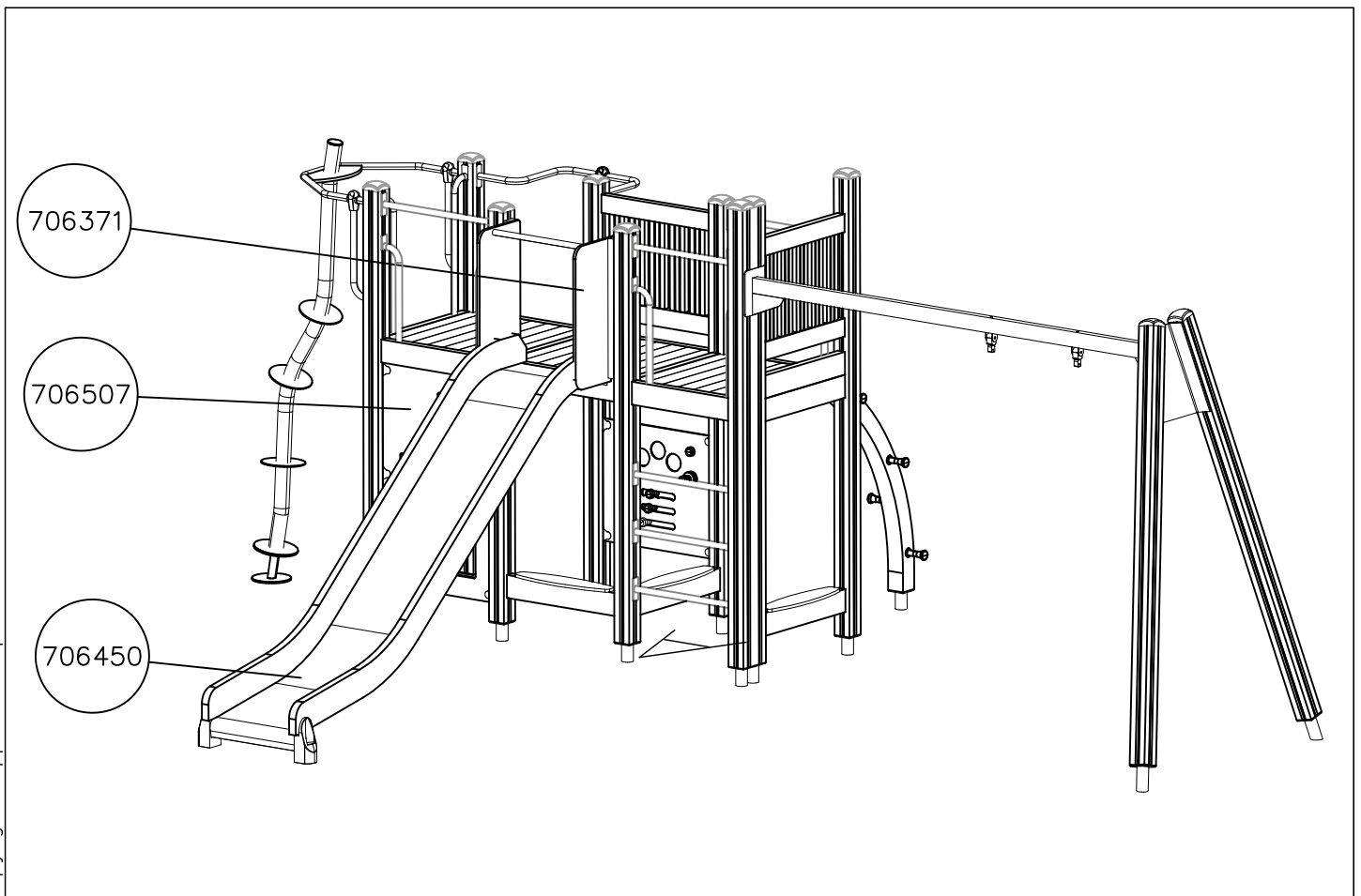
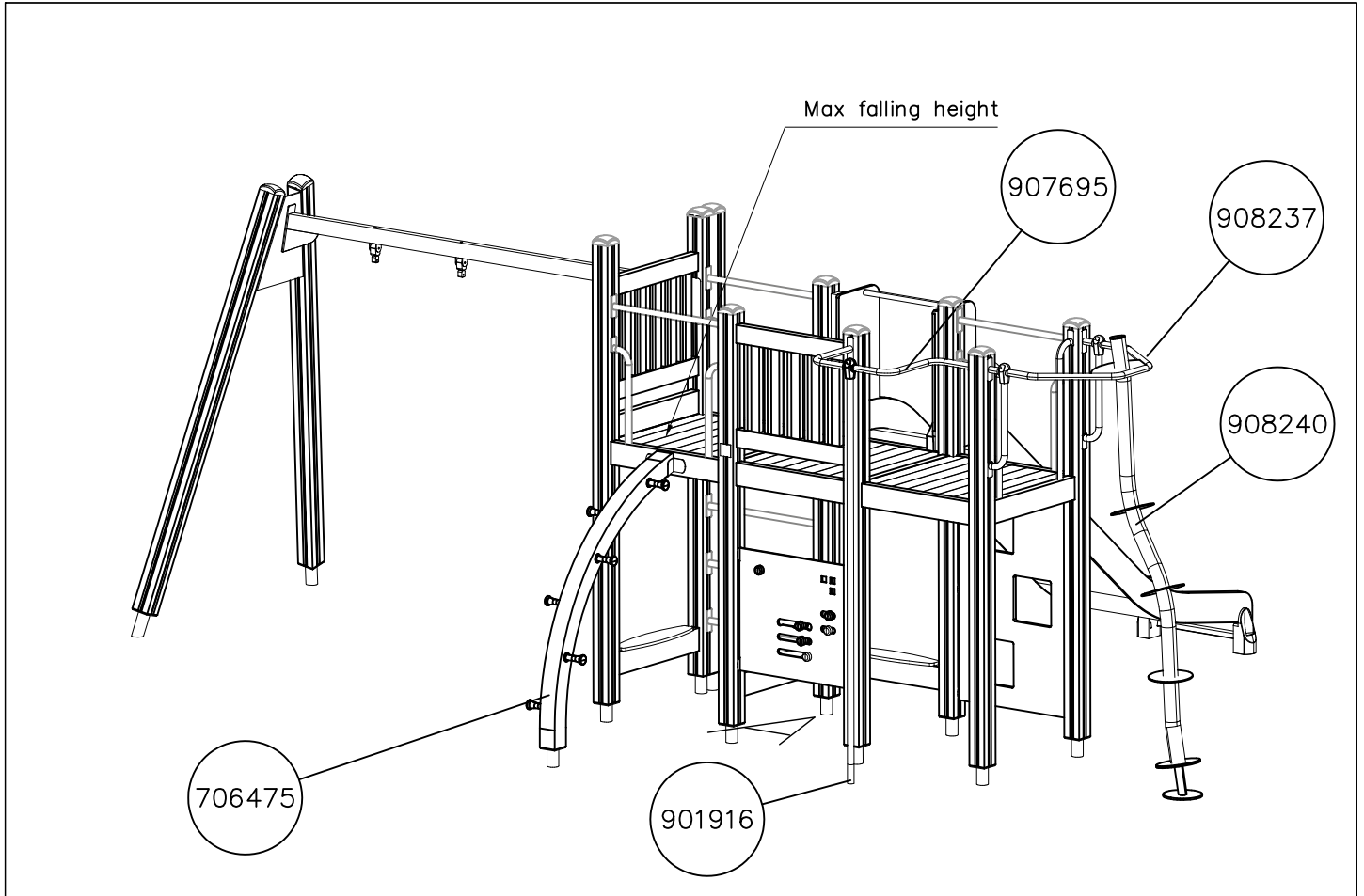


(C)



(D)





1. Tarkista tuoteosaluettelon ja osiin merkittyjen tuotenumeroiden avulla, että kaikki osat sisältyvät toimitukseen.
2. Valitse välineelle paikka ottaen huomioon valmistajan asennusohjeessa ilmoittamat turvaetäisyydet. Valitessasi välineen asennussuuntaa, huomioi mahdollinen altistuminen voimakkaalle auringonpaisteelle tai tuulelle. Tasoita alue ja tee ohjeen mukaiset perustustyöt. Varmista, että perustusosien alapuolinen maa on **tiivistetty riittävästi**. Tarvittaessa pohjamaa tulee vaihtaa murskeeseen tai vastaavaan kantavaan maainekseen. Iskua vaimentavan pintamateriaalin vahvuus määräytyy laskentakaavan perusteella, joka esitetään perustusohjeen lisäsivulla.
3. Välineen rungon pystystysohje esitetään sivulla 6. Yksityiskohtaiset kuvat asennuksesta on koottu erillisille ohjesivuille, joissa ne on ryhmitelty kiinnitystavan mukaan. Runkoon kiinnitettävistä komponenteista on erilliset moduuliohjeet. Noudata valmistajan asennusohjeessa ilmoittamia mitoituksia.
4. Tarkasta, että väline on suorassa ja perustukseltaan tukeva. Syväperusteisissa välineissä on suoritettava **riittävä maan tiivistäminen** kaivantojen täytön yhteydessä.
5. Tee käyttöönottotarkastus ennen välineen käyttöönottoa toimitukseen sisältyvän pöytäkirjan mukaisesti. Pöytäkirja tulee dokumentoida. Muista, että pääsy välineeseen tulee estää, kunnes se on valmis, turvallinen ja kaikki asennustarvikkeet on viety pois.

1. Kontrollera stycklistan och delarna i förpackningen med hjälp av produktnumren.
2. När du väljer platsen för utrustningen bör du beakta de säkerhetsavstånd som tillverkaren meddelat i monteringsanvisningarna. När du väljer monteringsriktning måste du beakta eventuell exponering för solsken eller vind. Jämna ut underlaget och utför grundarbetet i enlighet med instruktionerna. Säkra att marken under fundamentet är tillräckligt komprimerad. Vid behov kan man ersätta jorden med krossad sten eller motsvarande bärande jordmaterial. Styrkan på det slagdämpande ytmaterialet bestäms med hjälp av beräkningsformeln som presenteras på fundamentinstruktionernas tilläggsida.
3. Monteringsanvisningarna till utrustningens stomme finns på sidan 6. Detaljerade bilder av installationen har samlats på separata instruktionssidor, där de har grupperats enligt monteringsmetod. Det finns specifika modulanvisningar till de komponenter som ska sättas fast i stommen. Följ de dimensioner som tillverkaren gett i monteringsanvisningarna.
4. Kontrollera att utrustningen står rakt och stabilt. För utrustningar med djupt fundament måste man komprimera jorden ordentligt när man fyller igen groparna.
5. Innan utrustningen tas i bruk ska en slutbesiktning i enlighet med protokollet i leveransen utföras. Protokollet måste dokumenteras. Kom ihåg att tillträde till utrustningen måste förhindras tills den är färdig monterad, säker och alla monteringsstillbehör avlägsnats.

1. Use the parts list and the markings on the components to make sure that you have all of the necessary parts.
2. Choose a location for the product, taking into account the safety margins specified in the mounting instructions. When deciding on the orientation of the product, pay attention to potential sun and wind loads. Level the ground and prepare the foundations as instructed. Make sure that the ground underneath the foundations is solidly packed. If necessary, replace soil with wood chips or some other sturdy material. The thickness of the safety surfacing should be calculated using the formula supplied with the mounting instructions.
3. Assemble the frame of the product in accordance with the instructions on page 6. Detailed instructions for the different mounting alternatives are shown in the supplement. Separate instructions are provided for the modular components that will be attached to the frame. Please follow the stated measurements carefully.
4. Make sure that the product is mounted straight and firmly into the ground. Remember to pack the soil carefully when refilling the excavation around deep-mounted structures.
5. Inspect the installation thoroughly using the checklist provided. Document the completed checklist carefully. Remember to stop children from using the product until it has been fully built and safety-tested and all mounting equipment has been cleared away.

1. Überprüfen Sie die Lieferung auf Vollständigkeit, indem Sie das Teileverzeichnis mit der Lieferung abgleichen.
2. Wählen Sie einen Standort für das Gerät und berücksichtigen Sie die vom Hersteller in der Installationsanleitung genannten Sicherheitsabstände. Bei der Ausrichtung des Gerätes beachten Sie den möglichen Einfluss von starker Sonneneinstrahlung oder Wind. Ebenen Sie den Bereich und führen Sie die Fundamentarbeiten nach der Anleitung durch. Stellen Sie sicher, dass der Boden unter den Fundamentteilen ausreichend verdichtet ist. Wenn nötig, muss das Untergrundmaterial durch Split oder ein anderes tragfähiges Material ausgetauscht werden. Die Stärke des stoßdämpfenden Oberflächenmaterials wird auf Grundlage einer Formel berechnet, die im Anhang der Anleitung für die Fundamente dargestellt ist.
3. Die Aufbauanleitung für den Rahmen des Gerätes finden Sie auf Seite 6. Detaillierte Bilder der Installation sind auf gesonderten Anleitungsseiten zusammengestellt, auf denen sie nach ihrer Befestigungsweise geordnet sind. Für die am Geräterahmen befestigten Komponenten gibt es besondere Modulanleitungen. Halten Sie die in der Installationsanleitung vom Hersteller genannten Maße ein.
4. Überprüfen Sie, dass das Gerät in Waage steht und sicher am Boden verankert ist. Bei Geräten mit Tiefenfundamenten muss der Boden beim Auffüllen des Aushubs ausreichend verdichtet oder betoniert werden.
5. Führen Sie eine Inbetriebnahmeüberprüfung entsprechend des im Lieferumfang enthaltenen Protokolls durch, bevor das Gerät benutzt wird. Das Protokoll muss aktenkundig dokumentiert werden. Denken Sie daran, dass der Zugang zum Gerät verhindert werden muss, bis es fertig und sicher ist und alle Installationswerkzeuge entfernt sind.

1. Vérifier à l'aide de la liste des pièces et des numéros de produit marqués sur les pièces que la livraison comprend toutes les pièces nécessaires.
2. Choisir un bon emplacement pour l'équipement, compte tenu des distances de sécurité indiquées par le fabricant dans les instructions de montage. Tenir compte de l'exposition éventuelle aux forts rayons de soleil ou au vent lors du choix du sens de montage de l'équipement. Egaliser la surface de l'emplacement choisi et effectuer les travaux de fondation conformément aux instructions. S'assurer que le sol sous les pièces de fondation a été suffisamment compacté. Si besoin est, le sol de fondation doit être remplacé par des pierres concassées ou un matériau portant similaire. L'épaisseur du matériau de surface anti-choc est calculée selon la formule indiquée à la page supplémentaire des instructions de fondation.
3. Les instructions d'érection de l'ossature de l'équipement sont indiquées à la page 6. Les images détaillées du montage sont adjointes aux pages d'instruction séparées où elles sont groupées selon le mode de fixation. Des instructions modulaires séparées sont données pour les composants à fixer sur l'ossature. Respecter les mesures données par le fabricant dans les instructions de montage.
4. Vérifier que l'équipement est droit et que sa fondation est solide. Dans le cas des équipements dont la fondation se trouve sous le sol, le sol doit être suffisamment compacté lors du remplissage des trous.
5. Effectuer un contrôle de mise en service conforme au procès-verbal compris dans la livraison avant la mise en service de l'équipement. Ce procès-verbal doit être documenté. Ne pas oublier d'empêcher l'accès à l'équipement jusqu'à ce que celui-ci soit prêt et sûr et que tous les outils de montage aient été enlevés.

												
<p>$h < 600$</p> <p>Without movement and therefore without Impact Area</p>	<p>Totally hard surfaces.</p> <p>Note. Lappset does <u>not recommend</u> totally hard surfaces at all.</p>	<p>E.g. concrete or asphalt</p> 										
<p>$h < 600$</p> <p>With movement e.g. rocking</p>	<p>Materials with very limited impact attenuating properties.</p>	<p>E.g. wood</p> 										
<p>$h < 1000$</p>	<p>Materials with significant impact attenuating properties.</p>	<p>fine gravel 0–8 mm</p>  <p>grass</p>  <p>unsorted sand</p> 										
<p>$h < 3000$</p>	<p>Loose fill material</p> <p>E.g. sand/gravel 0,25...8 mm D60/D10<3,0 Woodchips 5...30 mm bark 20...80 mm</p>	 <table data-bbox="1021 1691 1332 1792"> <tr> <td>\underline{S}</td> <td>\underline{h}</td> </tr> <tr> <td>30 cm</td> <td>< 2,0 m</td> </tr> <tr> <td>40 cm</td> <td>< 3,0 m</td> </tr> </table>	\underline{S}	\underline{h}	30 cm	< 2,0 m	40 cm	< 3,0 m				
\underline{S}	\underline{h}											
30 cm	< 2,0 m											
40 cm	< 3,0 m											
	<p>Syntethic granulates</p> <table data-bbox="406 1892 758 2060"> <tr> <td>\underline{S}</td> <td>\underline{h}</td> </tr> <tr> <td>40 mm</td> <td>~> 1,2...1,3 m</td> </tr> <tr> <td>50 mm</td> <td>~> 1,5...1,7 m</td> </tr> <tr> <td>60 mm</td> <td>~> 1,8...2,0 m</td> </tr> <tr> <td>70 mm</td> <td>~> 2,1...2,5 m</td> </tr> </table> <p>Note. For accurate values, see manufacturer's instructions.</p>	\underline{S}	\underline{h}	40 mm	~> 1,2...1,3 m	50 mm	~> 1,5...1,7 m	60 mm	~> 1,8...2,0 m	70 mm	~> 2,1...2,5 m	
\underline{S}	\underline{h}											
40 mm	~> 1,2...1,3 m											
50 mm	~> 1,5...1,7 m											
60 mm	~> 1,8...2,0 m											
70 mm	~> 2,1...2,5 m											

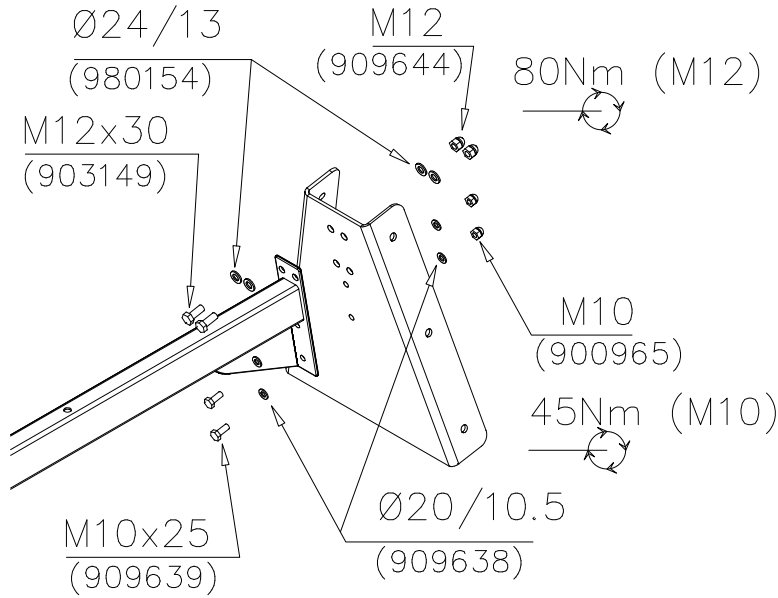
REMOVE SAFETY SURFACE/SAND/GRAVEL
TO CHECK FOUNDATION




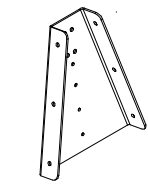


REMOVE SAFETY SURFACE/SAND/GRAVEL
TO CHECK FOUNDATION

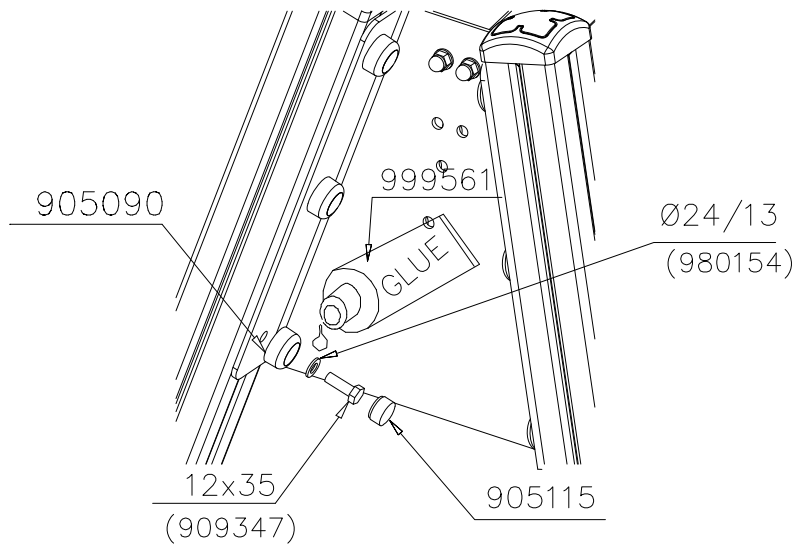



DET A



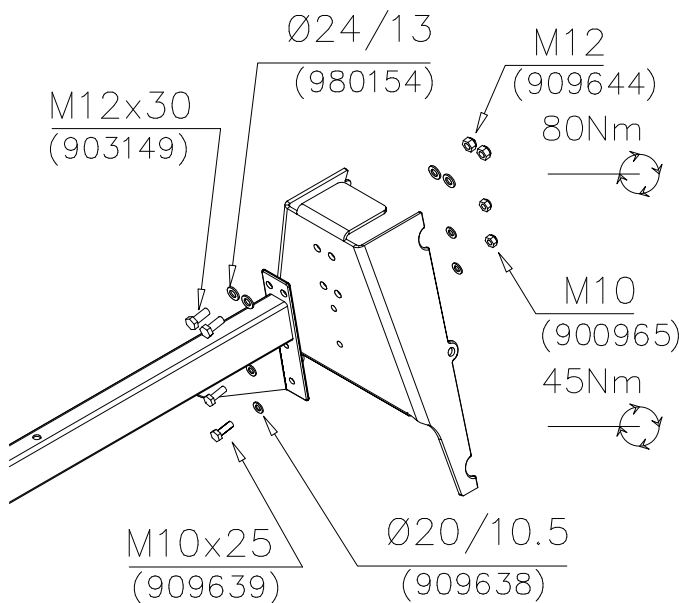
-  M12x30 2 pcs
-  Ø24/13 4 pcs
-  M12 2 pcs
-  M10x25 2 pcs
-  Ø20/10.5 4 pcs
-  M10 2 pcs
-  905991 1 pcs

DET A1



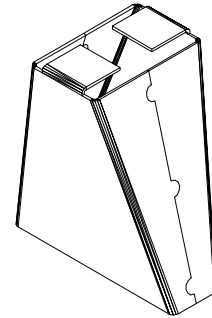
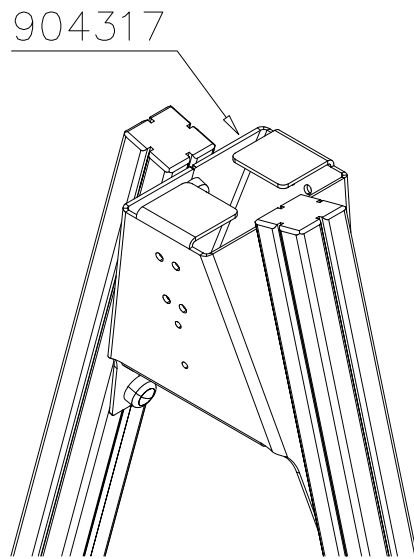
-  M12x35 6 pcs
-  Ø24/13 6 pcs
-  Ø45 6 pcs
-  Ø30 6 pcs
-  GLUE

DET B



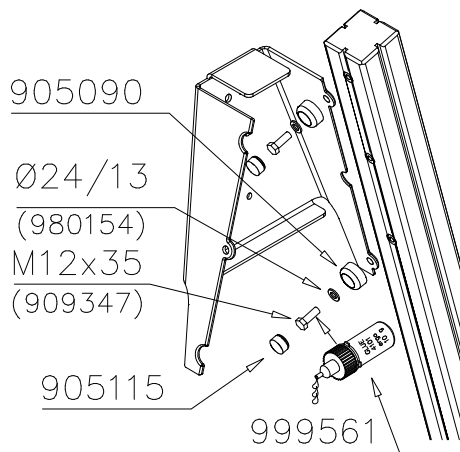
-  M12x30 2 pcs
-  Ø24/13 4 pcs
-  M12 2 pcs
-  M10x25 2 pcs
-  Ø20/10.5 4 pcs
-  M10 2 pcs

DET B



904317

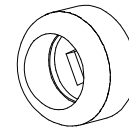
DET B1



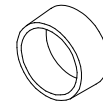
M12x35 6 pcs



Ø24/13 6 pcs



Ø45 6 pcs

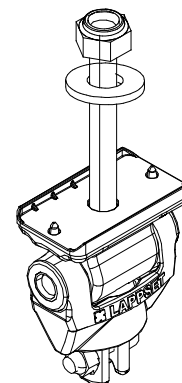
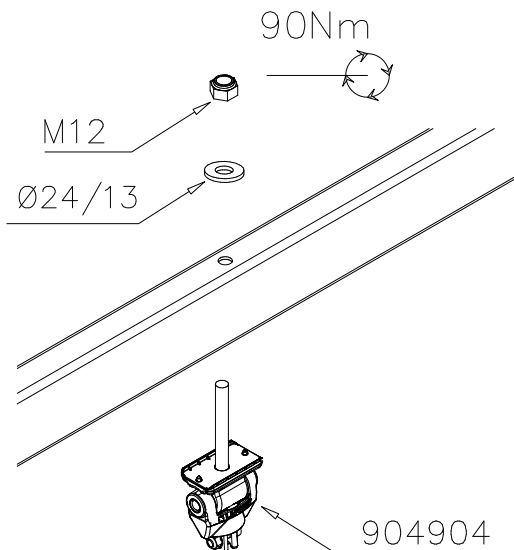


Ø30 6 pcs



GLUE

DET C



904904

DET D

90Nm

M12x110
(906499)

Ø24/13
(980154)

901958

M8x35

Ø24/13
(980154)

M12
(902234)

M8

CUT EXTRA CHAIN

M12x110 2 pcs

Ø24/13 4 pcs

M12 2 pcs

901958 1 pcs

DET D

903577

903577 1 pcs

DET E

6x60
980131

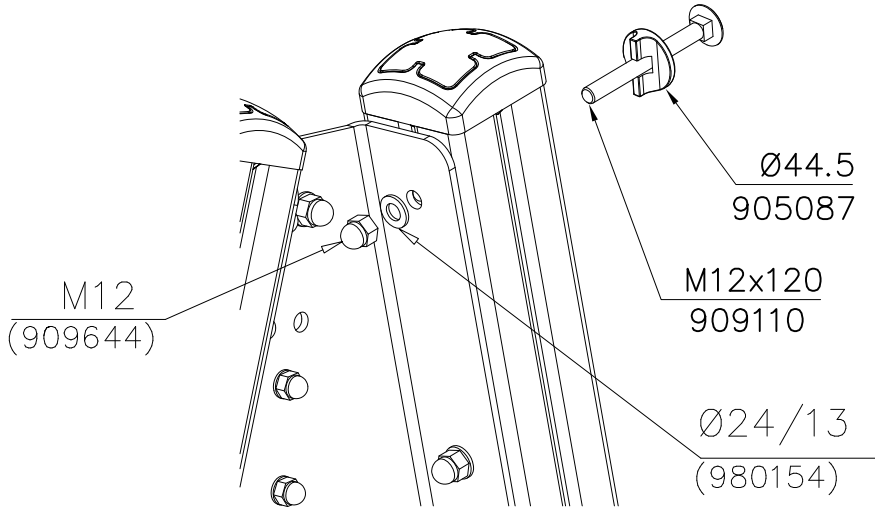
980131 4 pcs

905138 1 pcs

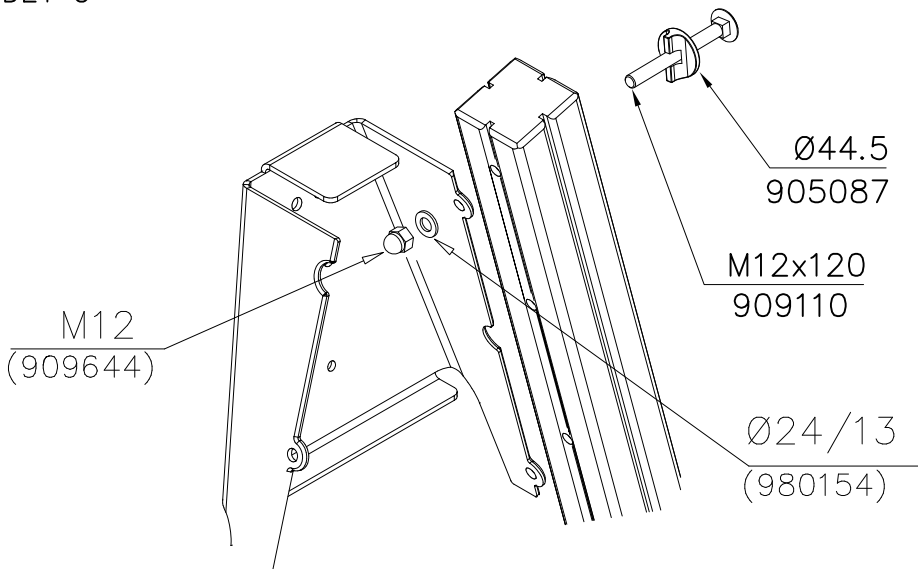
905196 1 pcs

REF: SWING
DATE: 29.6.2022

DET F



DET G





LAPPSET®
BETON FOUNDATION

FOOT

DATE: 27.10.2015

1(1)

② 905104	PCS		PCS
	4		
 M10	PCS		PCS



905104

LAPPSET® DEEP FOUNDATION

FOOT

DATE: 15.5.2018

1(1)



①	909511	PCS	②	909519	PCS
		1			1
	90x90x650			50x380x380	
③	909637	PCS	④	909638	PCS
		4			8
	M10			Ø20/10.5	
⑤	909639	PCS	⑥	905104	PCS
		4			4
	M10x25			M10	
OPTION FOOT					
①	911155	PCS			PCS
		1			
	90x90x650				

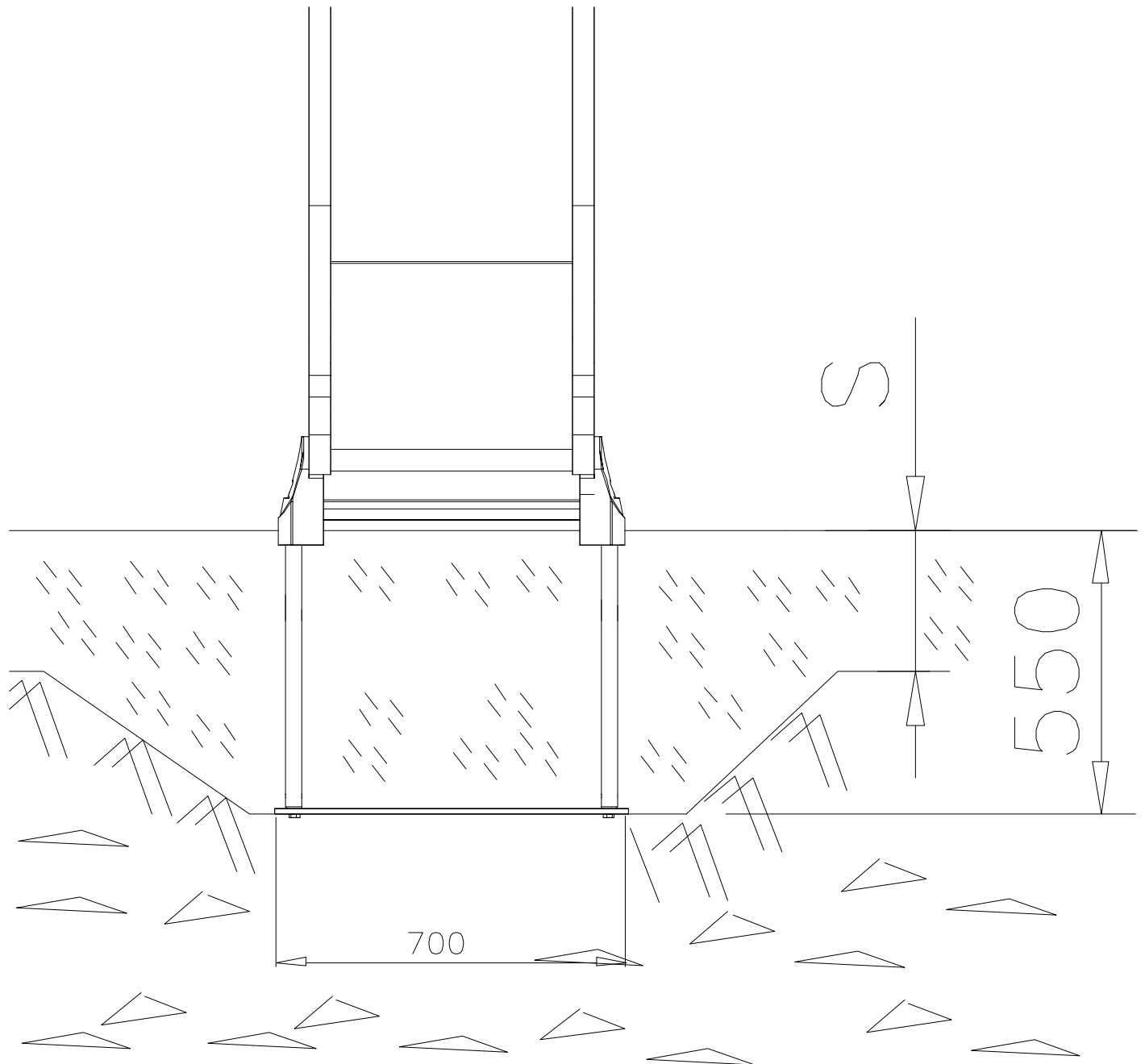
LAPPSET

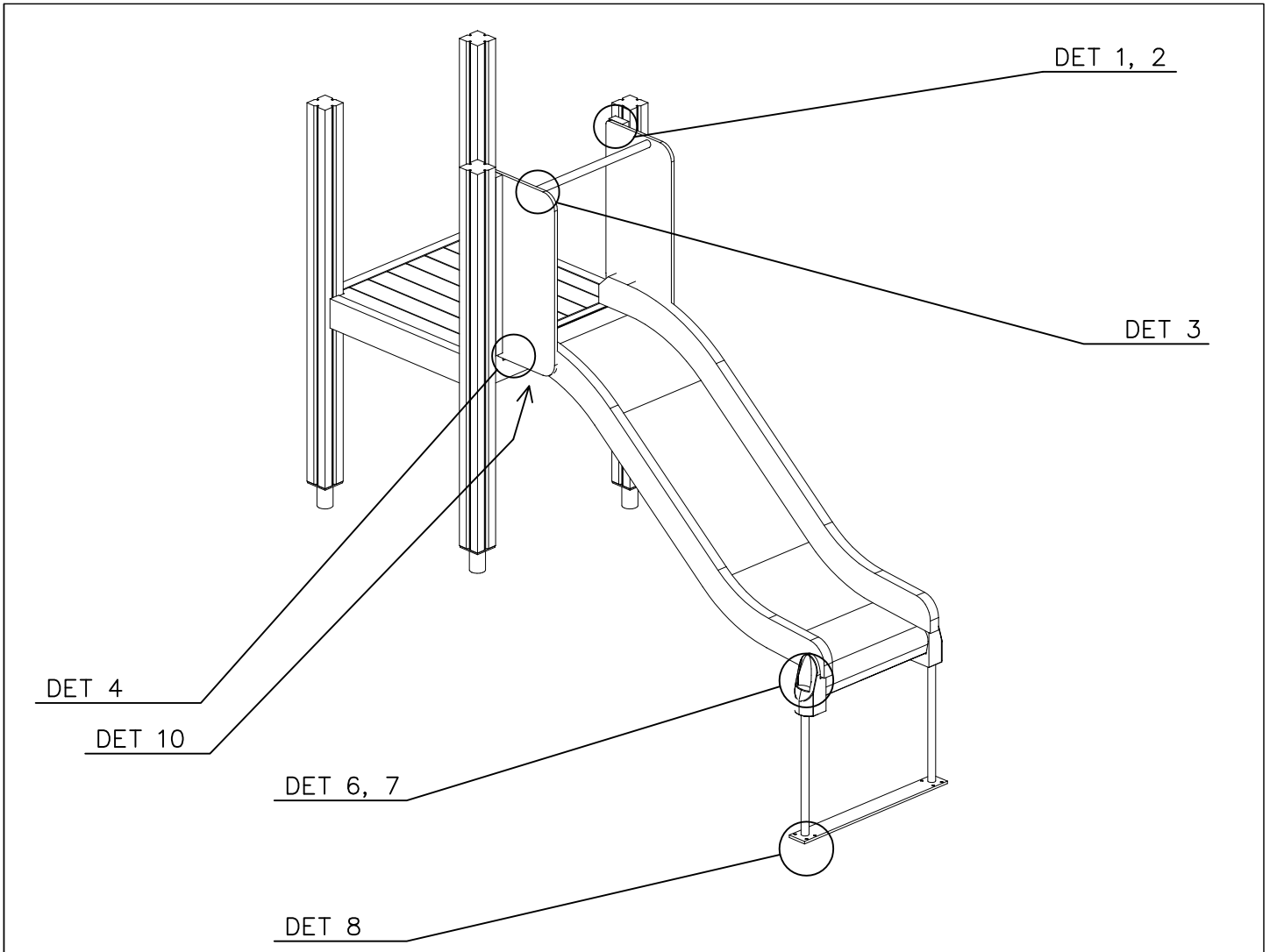
DEEP FOUNDATION

SLIDE WOOD

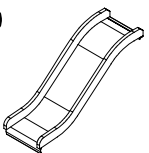
DATE: 22.5.2015

1(1)

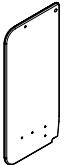



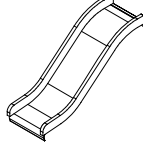


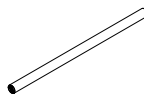
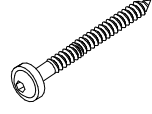
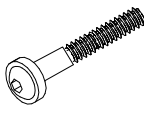
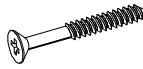




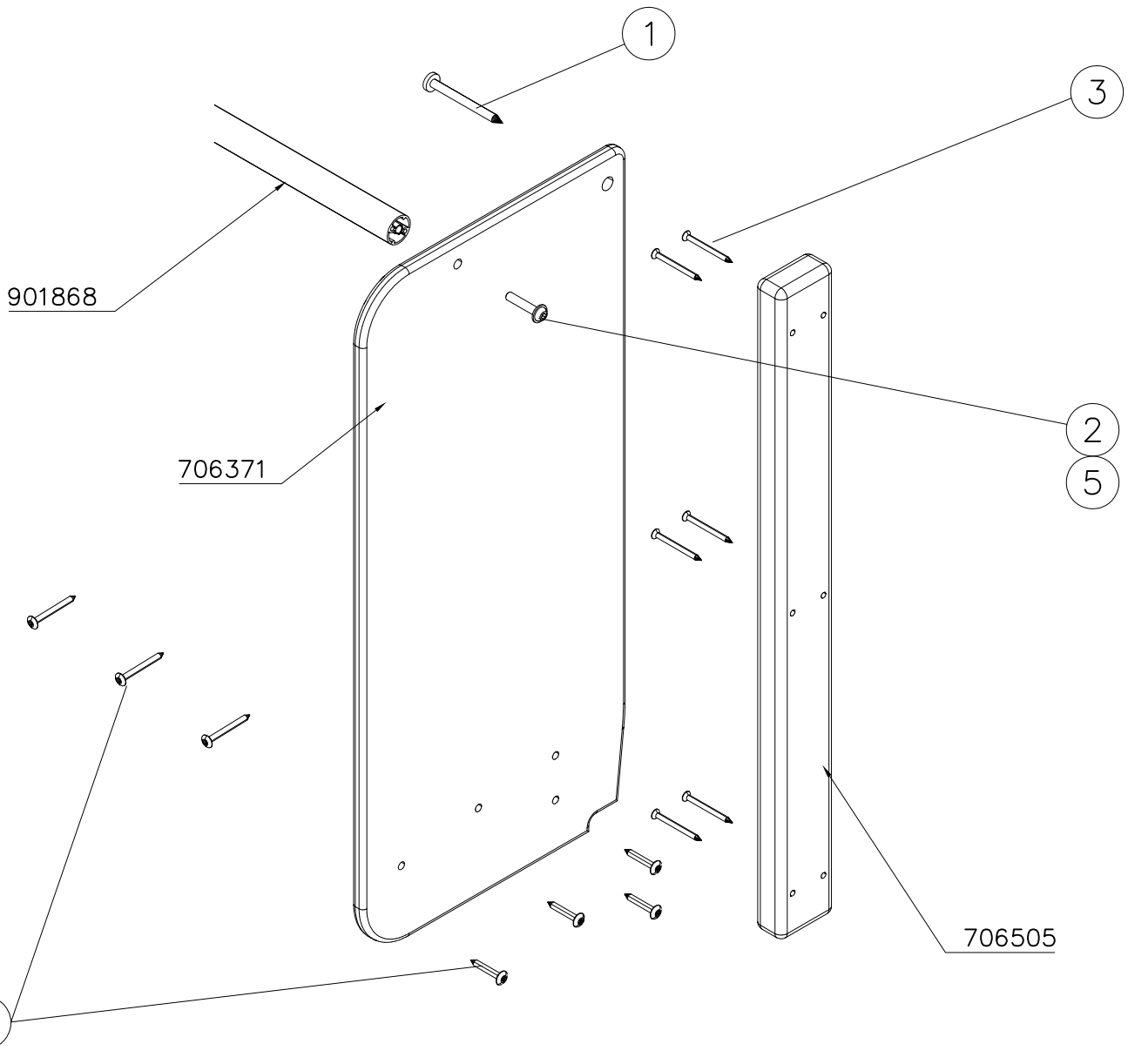
SLIDE OPTIONS

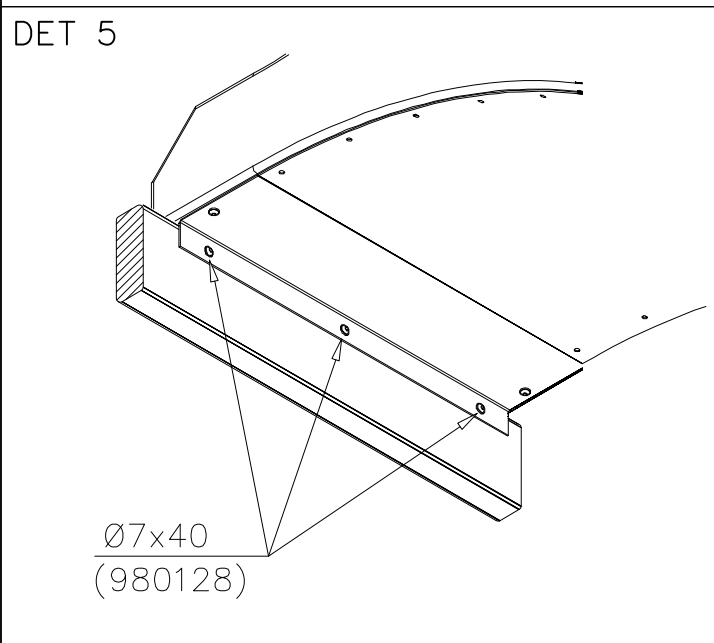
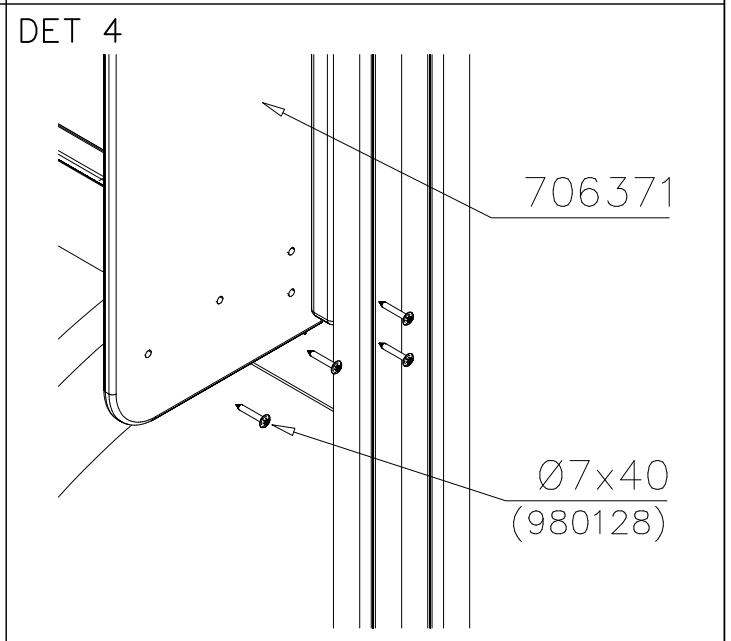
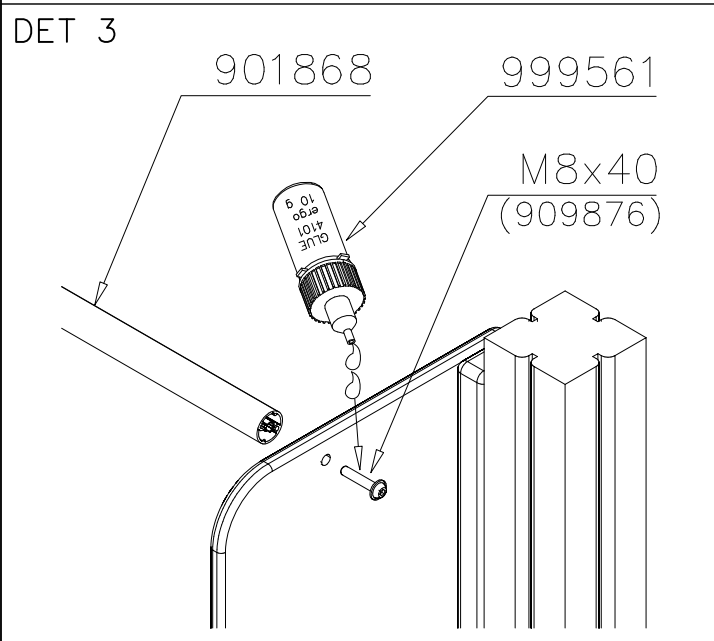
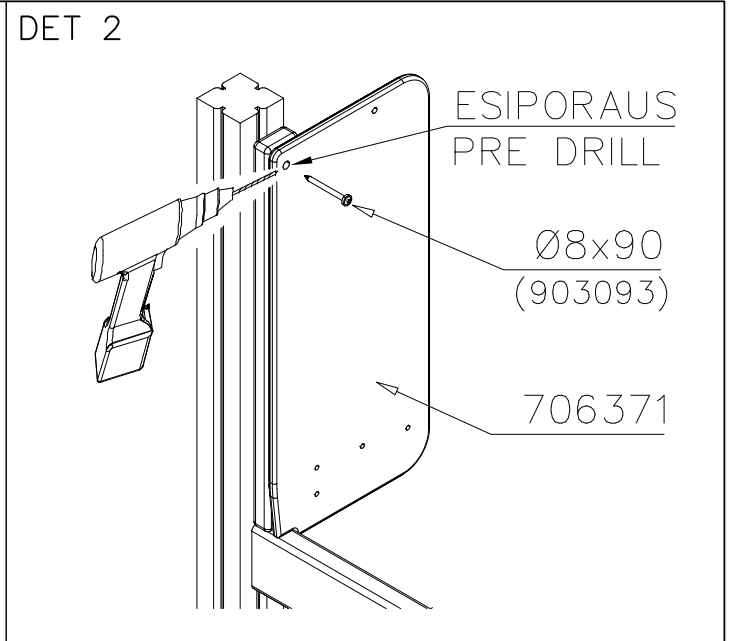
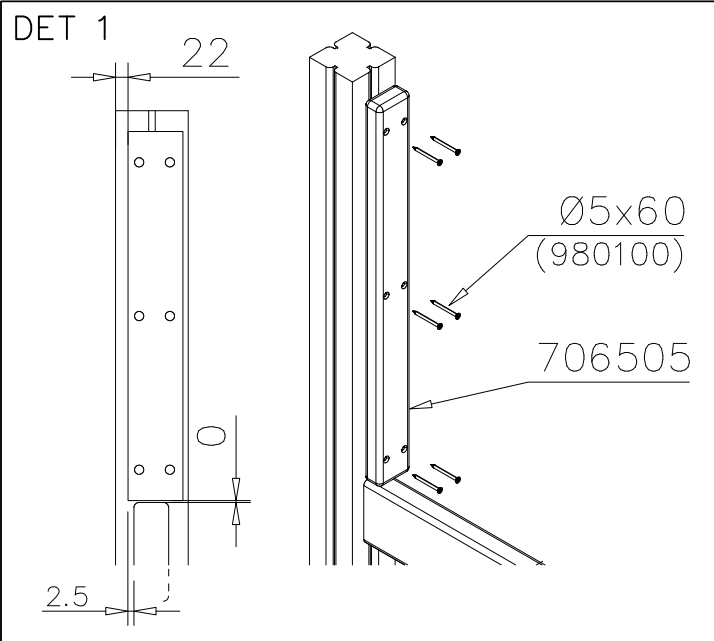
<p>706450 +1470</p> 	<p>706450-602 DARK BROWN 706450-603 LIGHT BROWN 706450-604 LIGHT GRAY</p>	
<p>706452 +870</p> 	<p>706452-602 DARK BROWN 706452-603 LIGHT BROWN 706452-604 LIGHT GRAY</p>	

WALL OPTIONS

<p>706371</p> 	<p>706371-701 BLUE 706371-702 YELLOW 706371-703 LIME 706371-704 DRARK GRAY 706371-705 LIGHT GRAY 706371-706 RED</p>	<p>706371-707 GREEN 706371-708 FUXIA</p>
---	--	---

○ SLIDE	PCS	○ SLIDE	PCS	○ 706371	PCS	○ 706505	PCS	○ 901868	PCS	① 903093	PCS
	1		1		2		2		1		2
+1470		+870		15x345x750		35x70x730		Ø34x598		Ø8x90	
② 909876	PCS	③ 980100	PCS	④ 980128	PCS	⑤ 999561	PCS				
	2		12		11		1				
M8x40		Ø5x60		Ø7x40		10g					





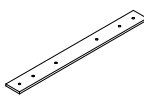
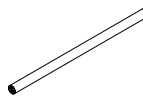

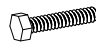
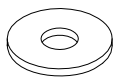
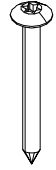
LAPPSET

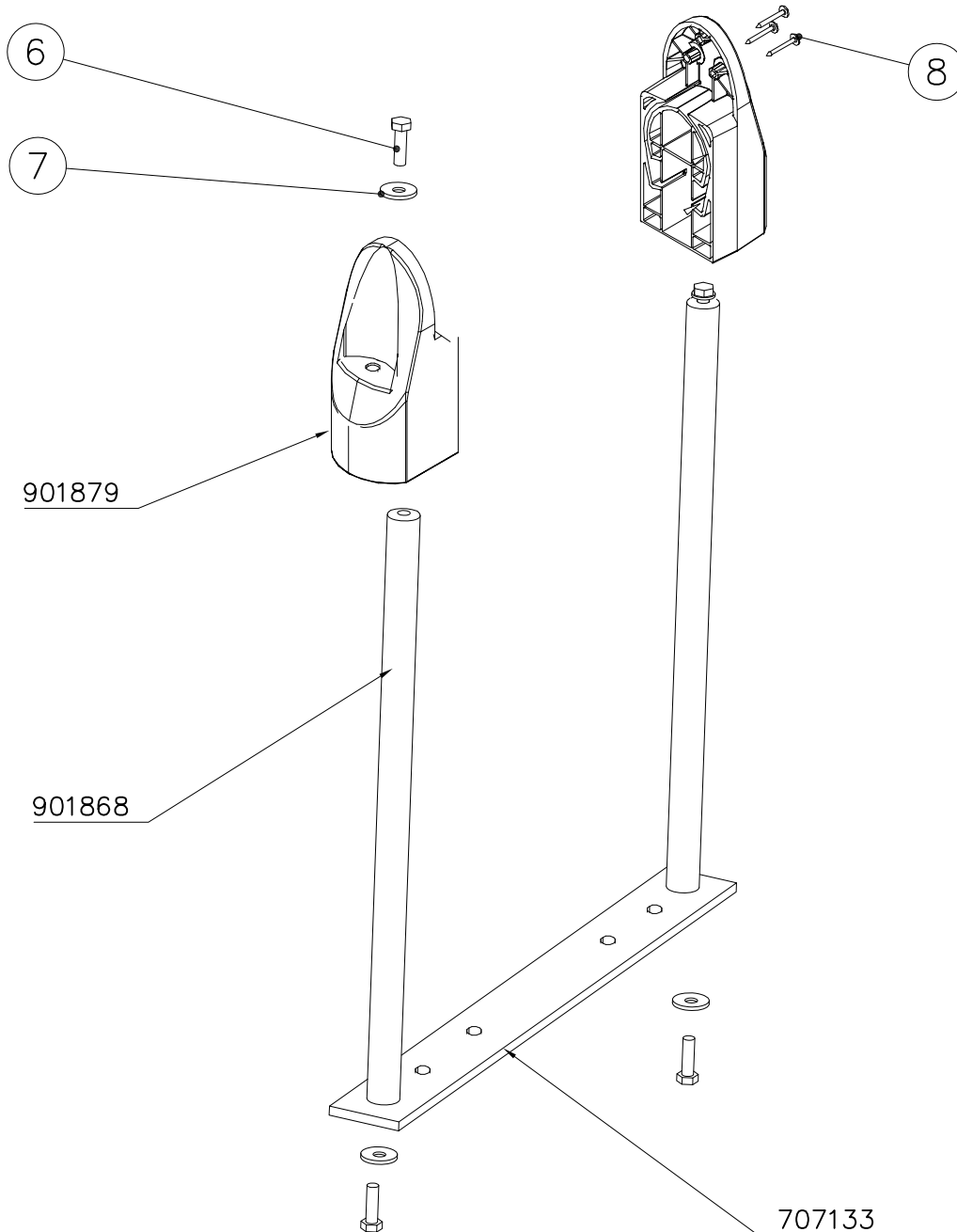
DEEP FOUNDATION

SLIDE WOOD

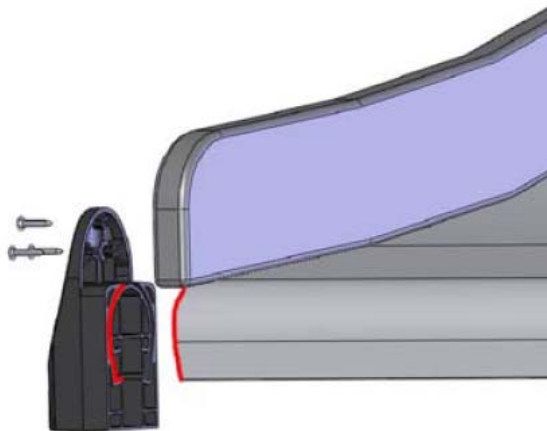
DATE: 3.11.2017

4(5)

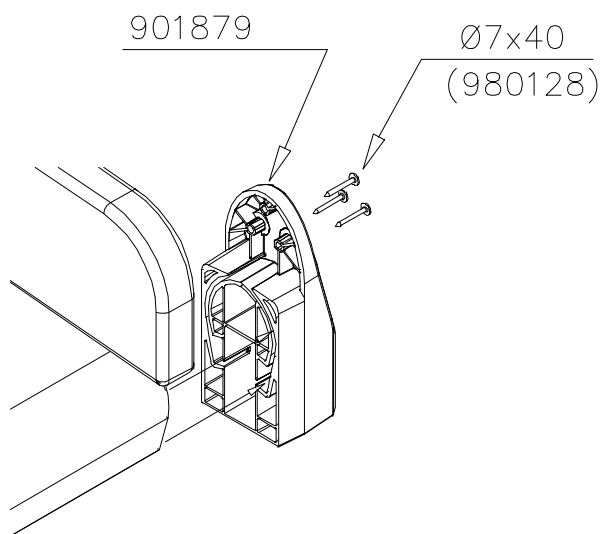
○ 707133	PCS	○ 901868	PCS	○ 901879	PCS	⑥ 909210	PCS	⑦ 905051	PCS	⑧ 980128	PCS
	1		2		2		4		4		6
10x80x745		Ø30x598				M8x40		Ø24/8.4		Ø7x40	



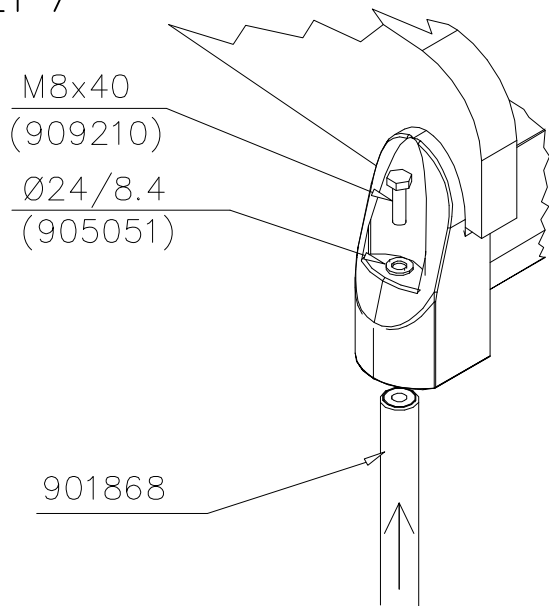
DET 6



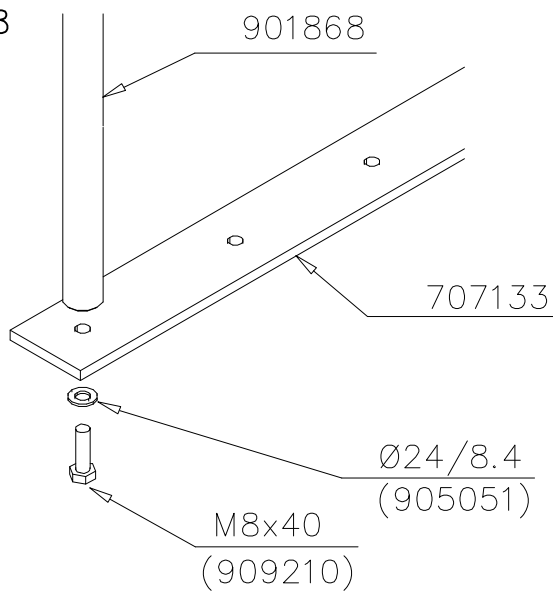
Insert sheet metal IN to the plastic cover.

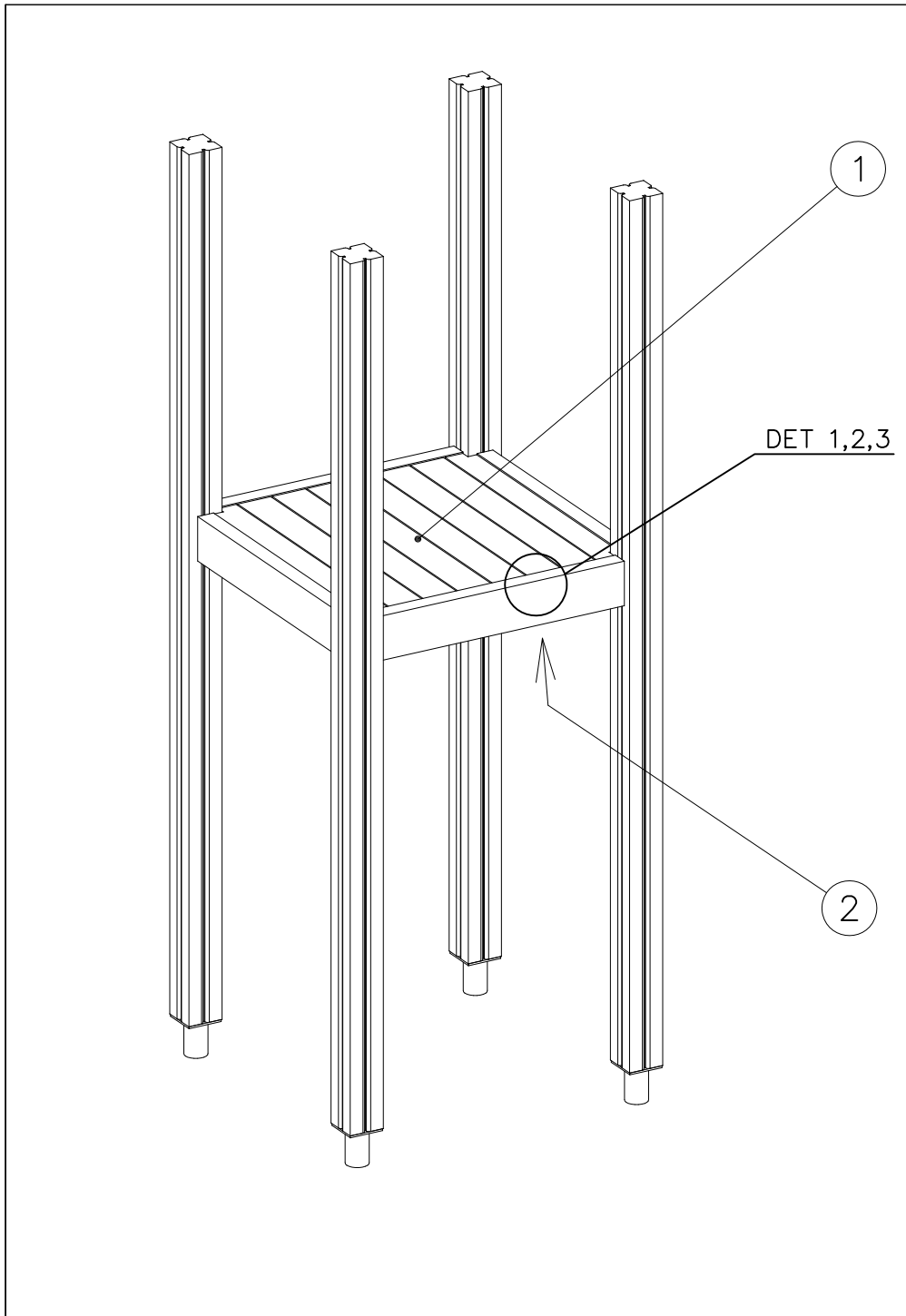


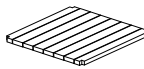
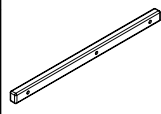
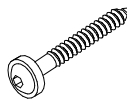

DET 7



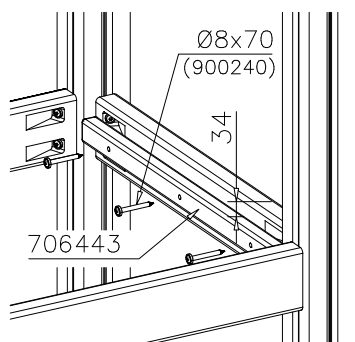
DET 8





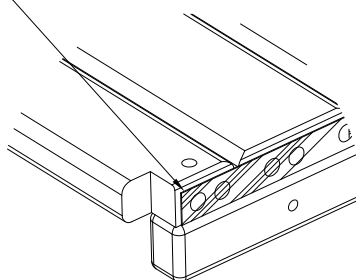
① 008986	PCS	② 706443	PCS
	1		2
750x750		32x45x702	
③ 900240	PCS	④ 980101	PCS
	6		8
Ø8x70		Ø4.5x70	
	PCS		PCS
	PCS		PCS
	PCS		PCS

DET 1

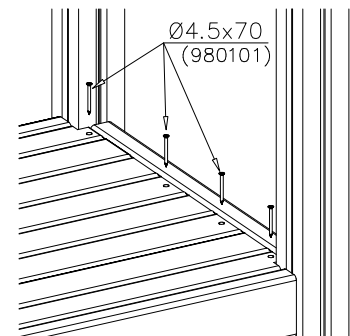


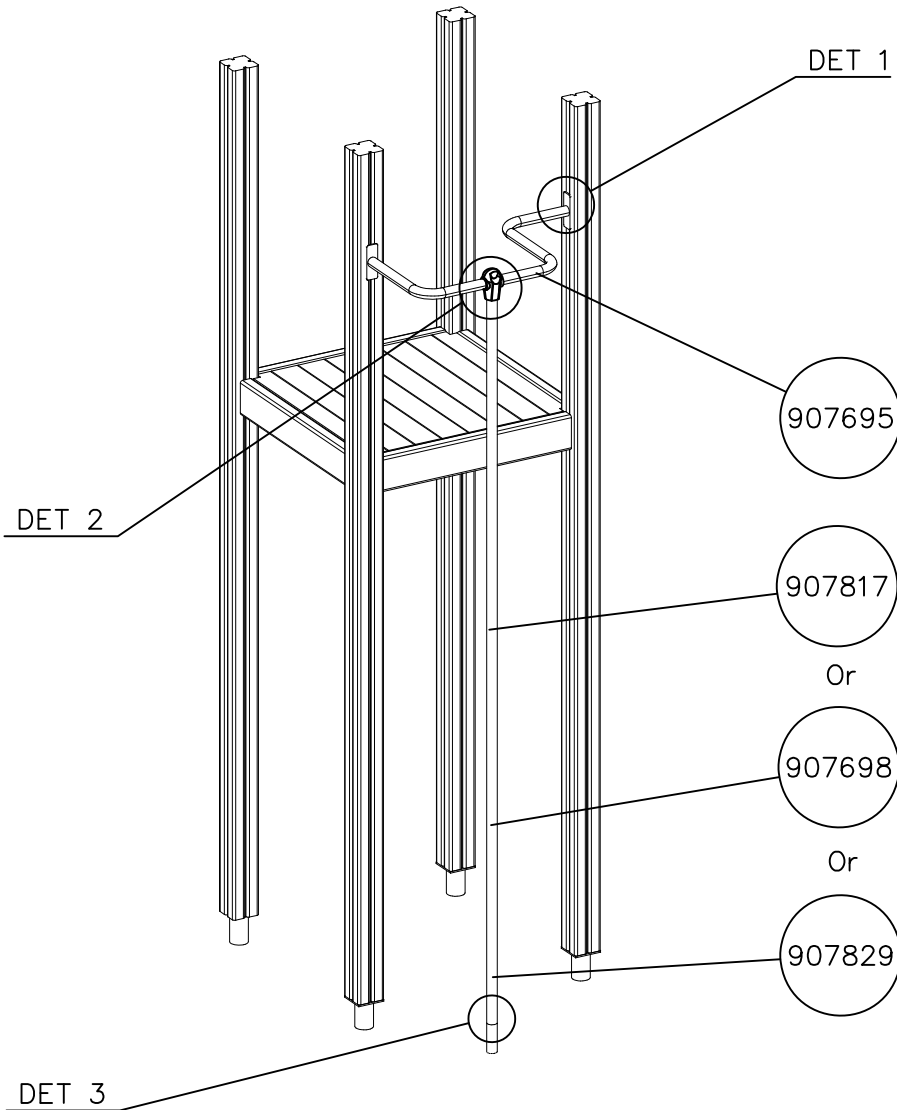
DET 2

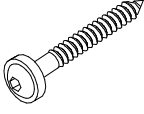
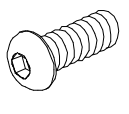


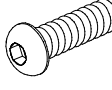

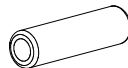




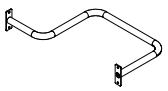
Naulanauha kannatinlistan puolelle.
Nail list to the bottom.

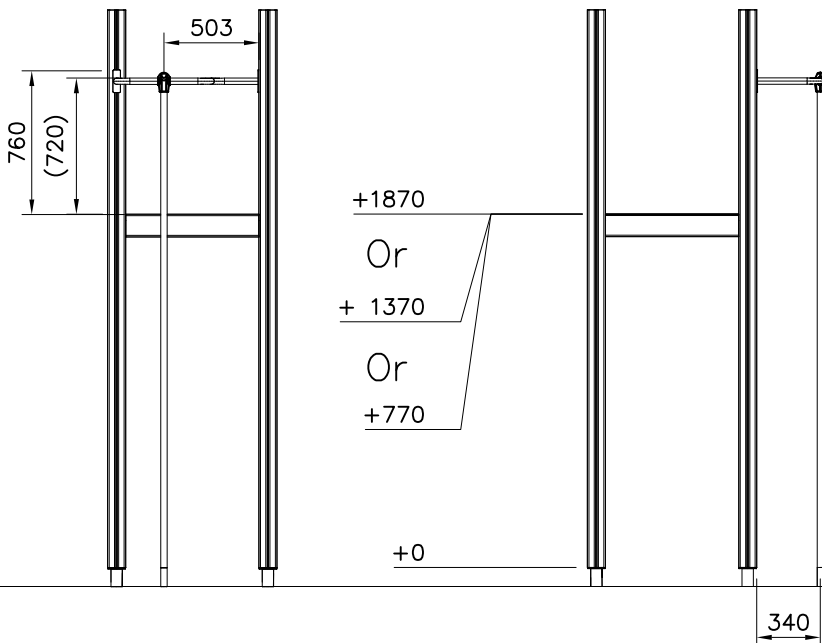


DET 3

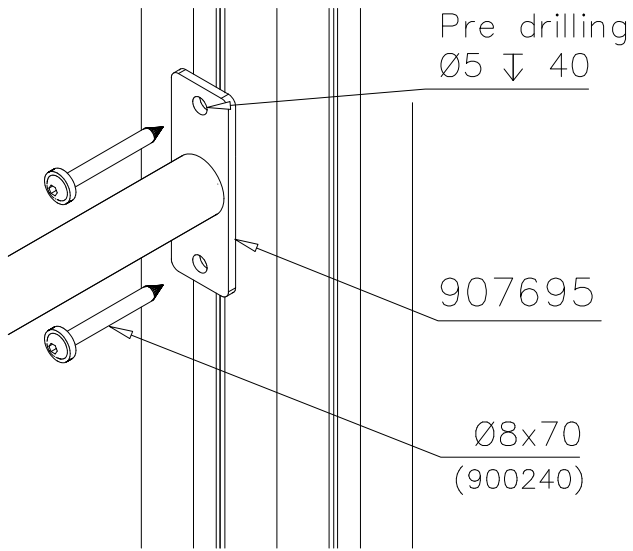




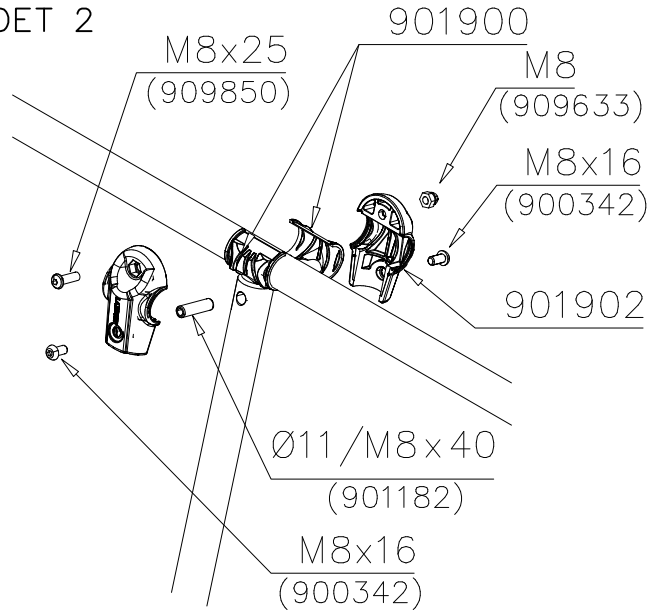
① 900240	PCS 4	② 900342	PCS 2
			
Ø8x70		M8x16	
③ 901900	PCS 2	④ 901939	PCS 1
			
20.5x36.2x56		M12x70	
⑤ 909850	PCS 1	⑥ 980150	PCS 1
			
M8x25		M8	
⑦ 901182	PCS 1	⑧ 901902	PCS 2
			
Ø11/M8x40		30.7x60.9x100	
	PCS		PCS
	PCS		PCS
○ 907829	PCS 1	○ 907698	PCS 1
			
Ø33,7x1454		Ø33,7x2054	
○ 907817	PCS 1	○ 907695	PCS 1
			
Ø33,7x2554			



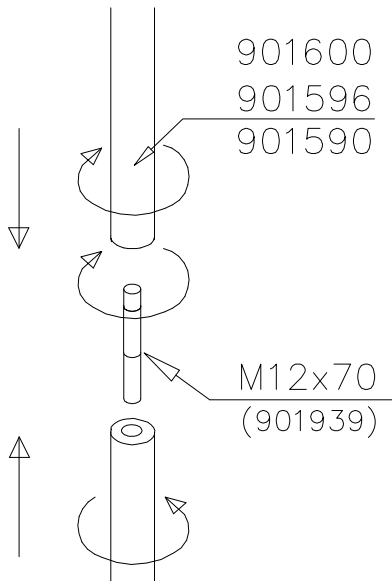
DET 1



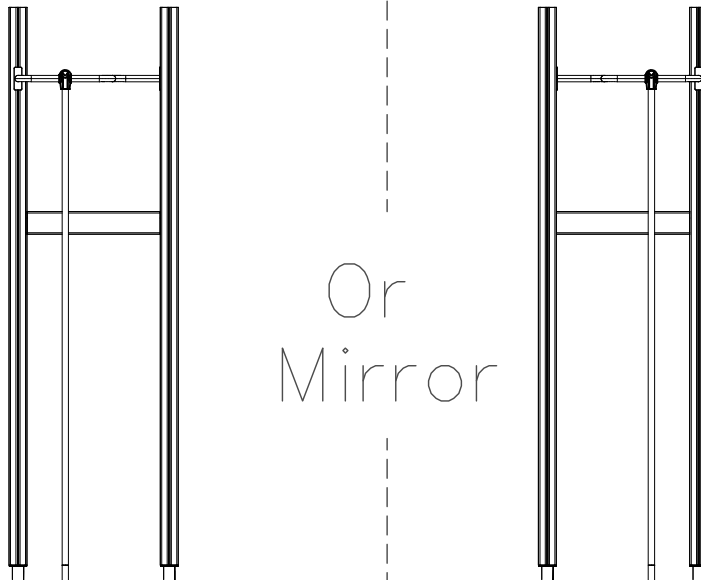
DET 2



DET 3



DET 4

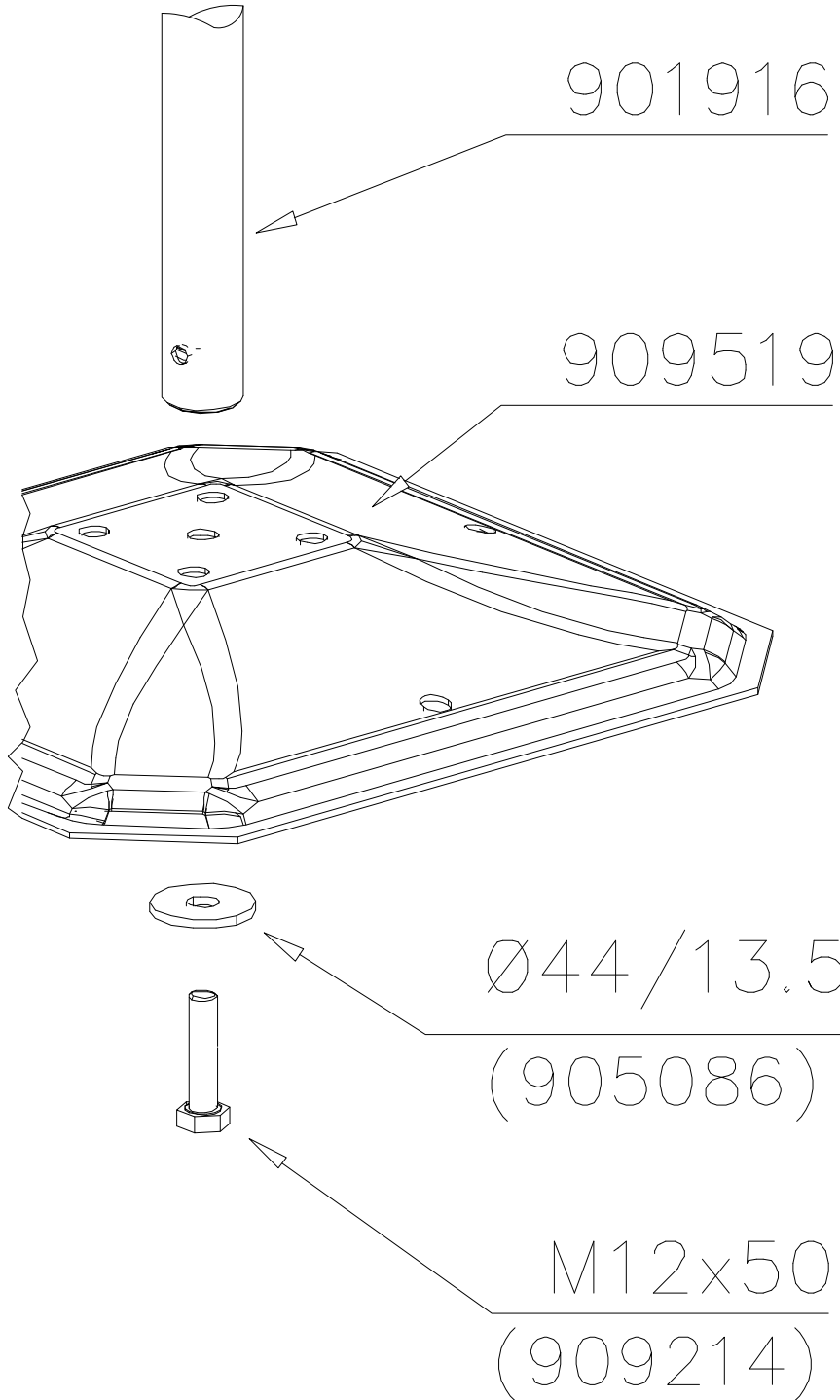
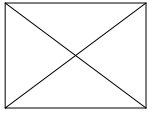


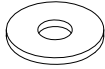
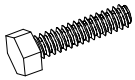
LAPPSET® DEEP FOUNDATION

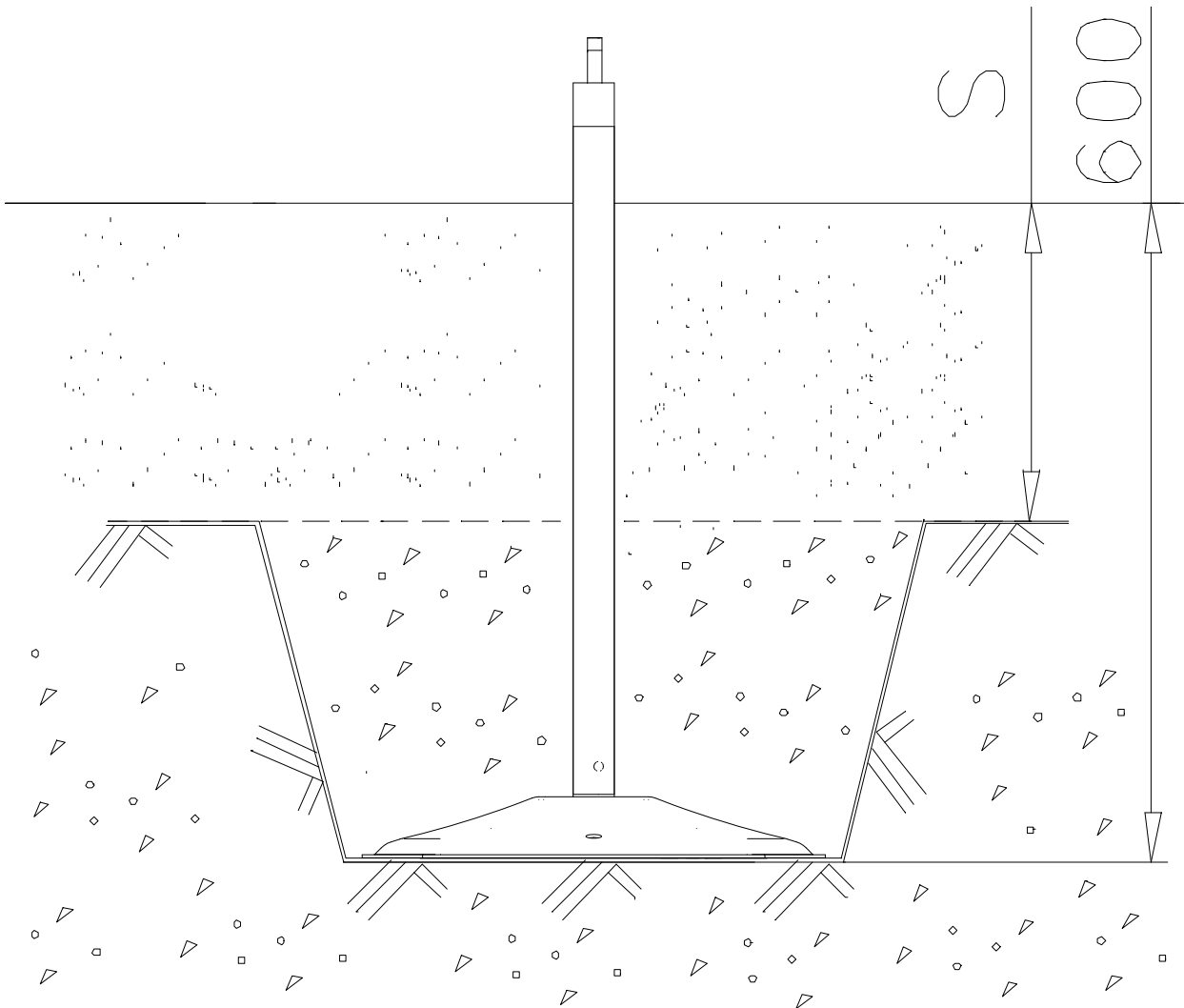
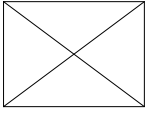
POLE

DATE: 15.5.2014

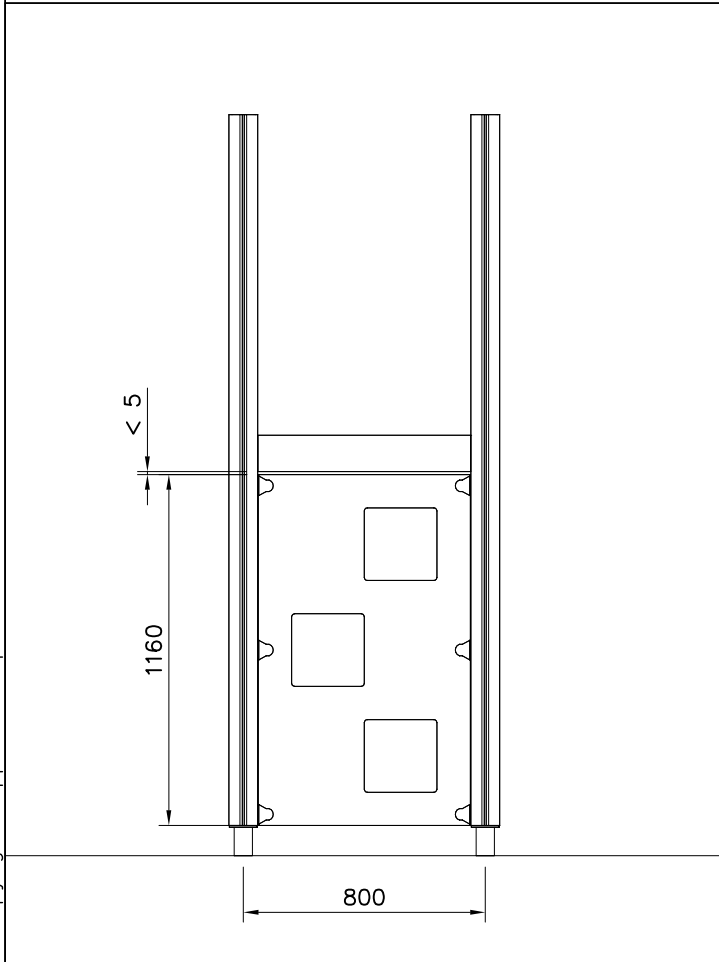
1(1)



①	905086	PCS	②	909214	PCS
		1			1
	Ø44/13.5		M12x50		
		PCS			PCS
		PCS			PCS
		PCS			PCS
		PCS			PCS
		PCS			PCS
		PCS			PCS
		PCS			PCS

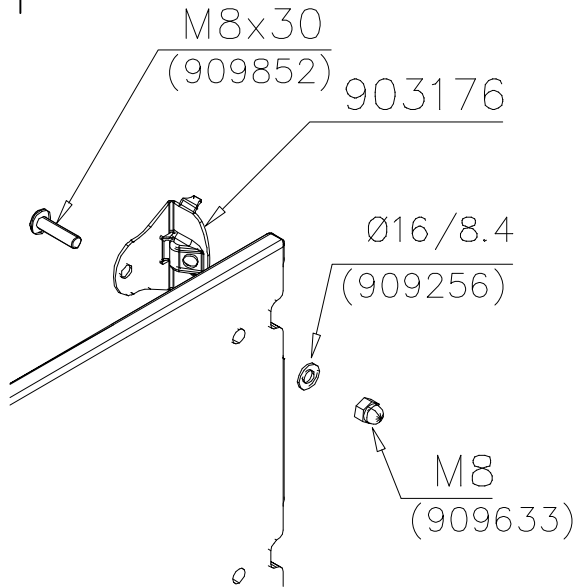


① 903176	PCS	② 909852	PCS
	6		6
		M8x30	
③ 909256	PCS	④ 909633	PCS
	6		6
Ø16/8.4x1.6		M8	
⑤ 980123	PCS		PCS
	6		
Ø7x60			
	PCS		PCS

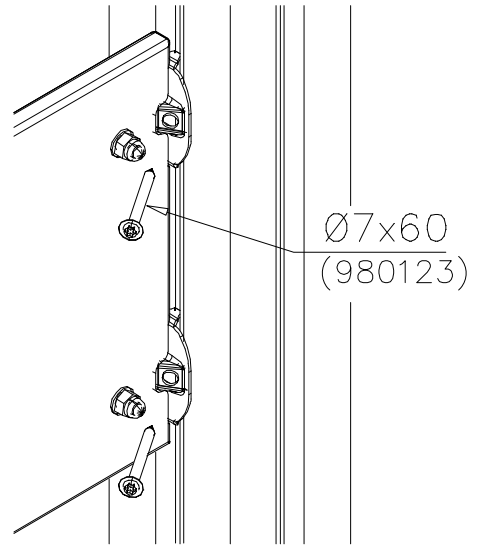


WALL OPTIONS		
706507	706507-701	BLUE
	706507-702	YELLOW
	706507-703	LIME
	706507-704	DARK GRAY
	706507-705	LIGHT GRAY
	706507-706	RED
	706507-707	GREEN
20x702x1160	706507-708	FUXIA

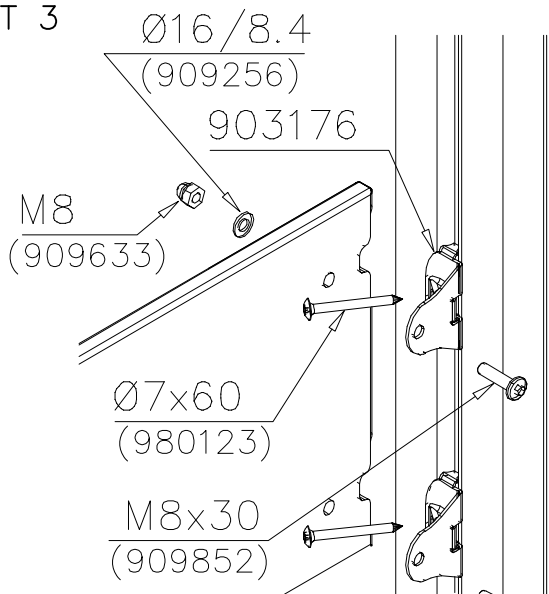
DET 1

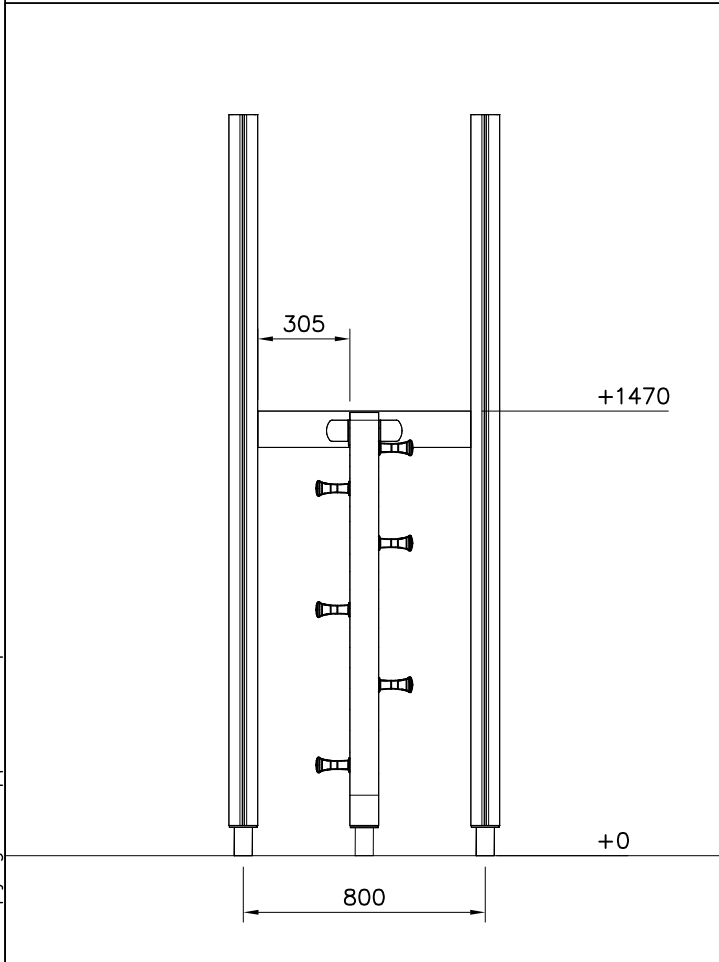
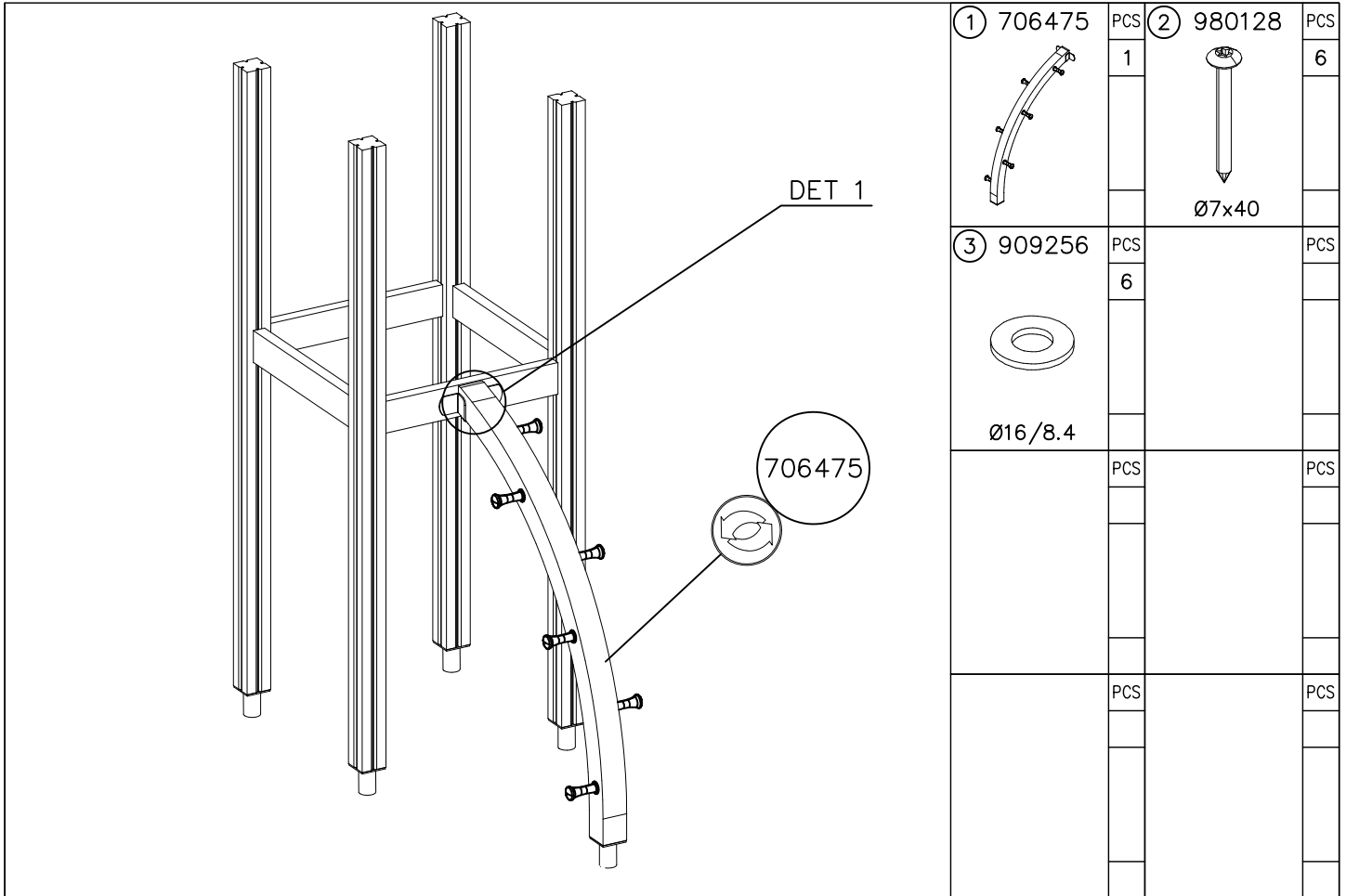


DET 2

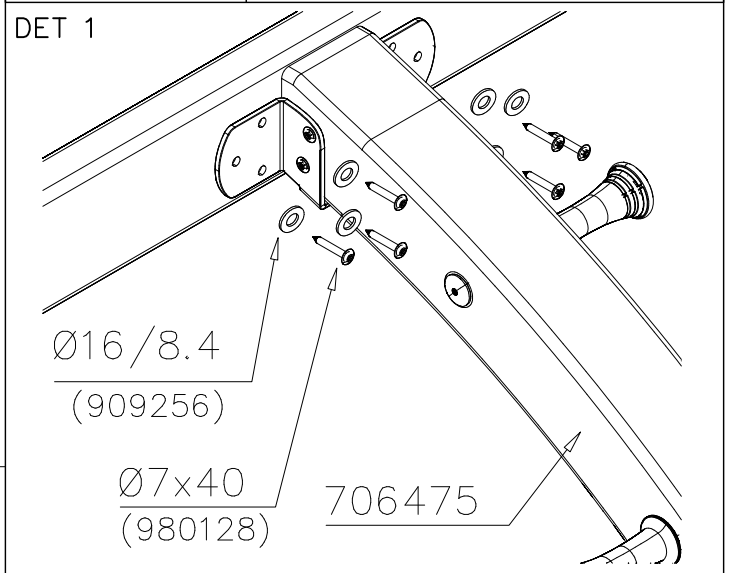


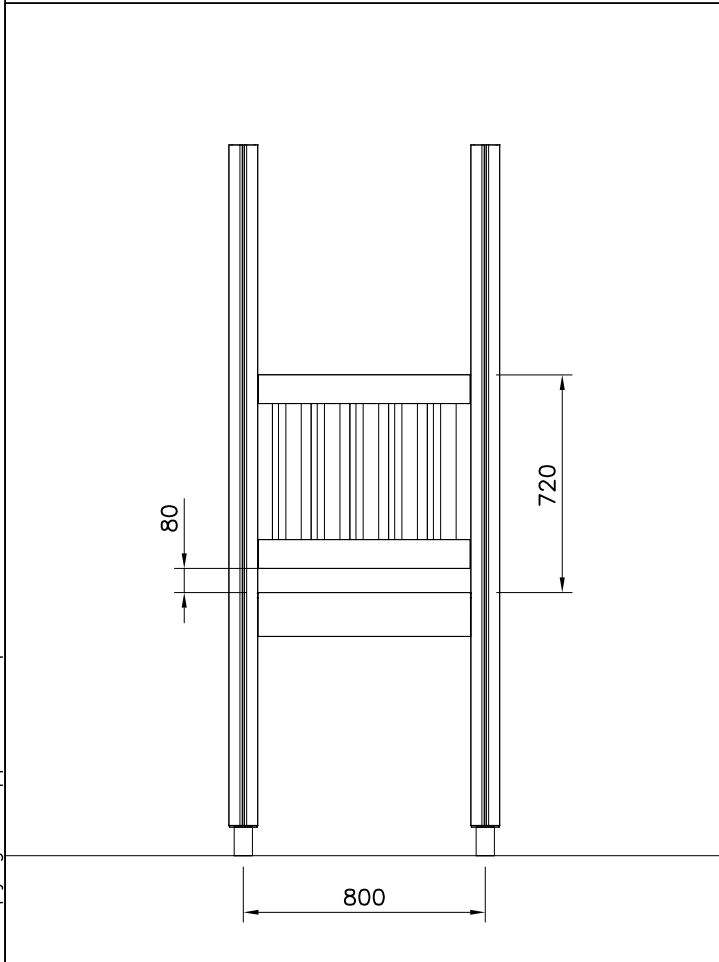
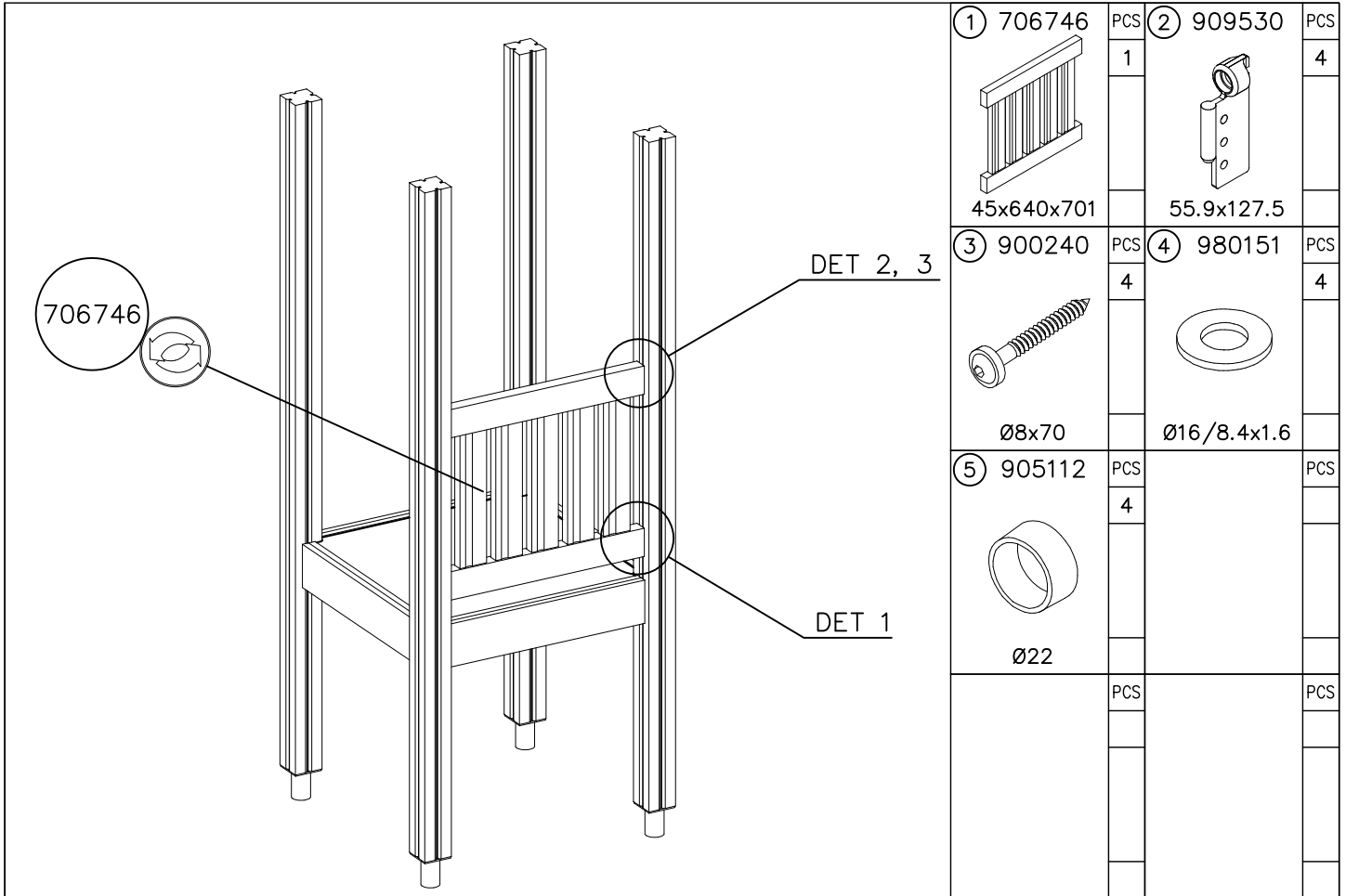
DET 3





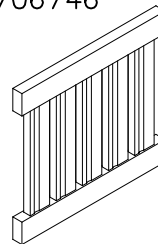
OPTIONS		
706475	706475-602	DARK BROWN
	706475-603	LIGHT BROWN
	706475-604	LIGHT GRAY





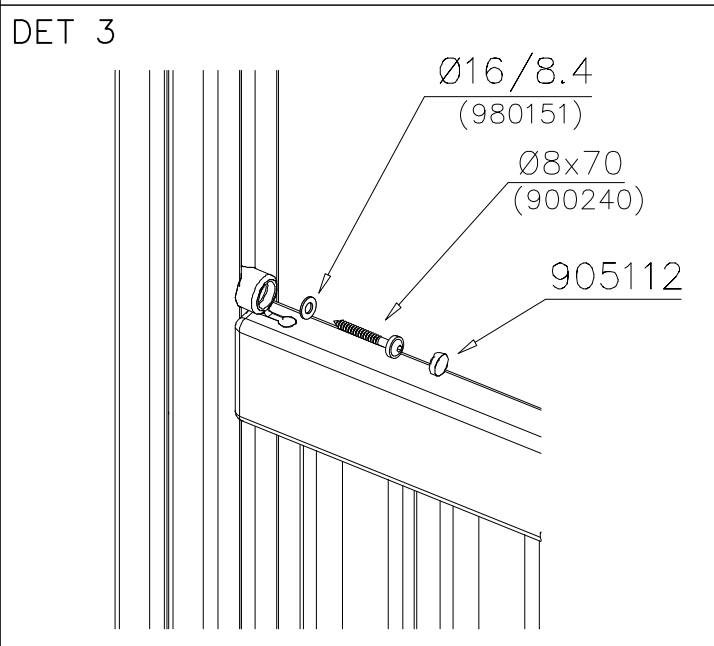
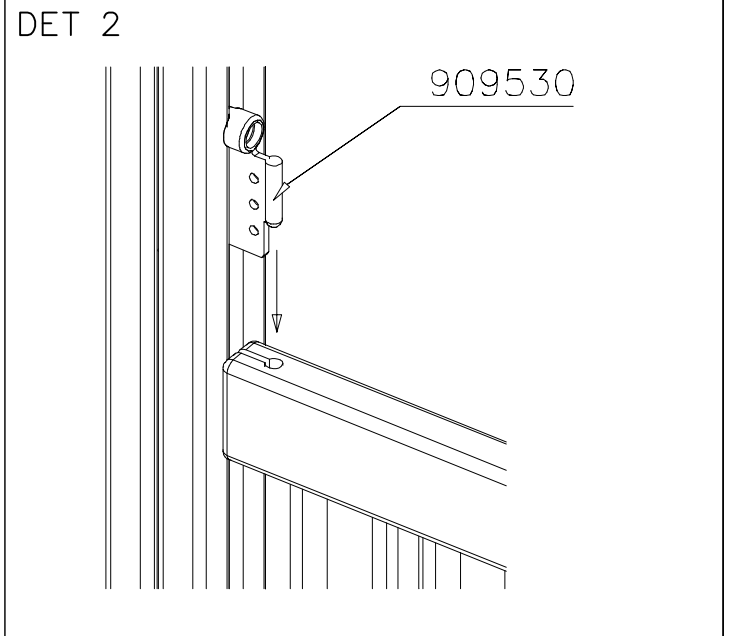
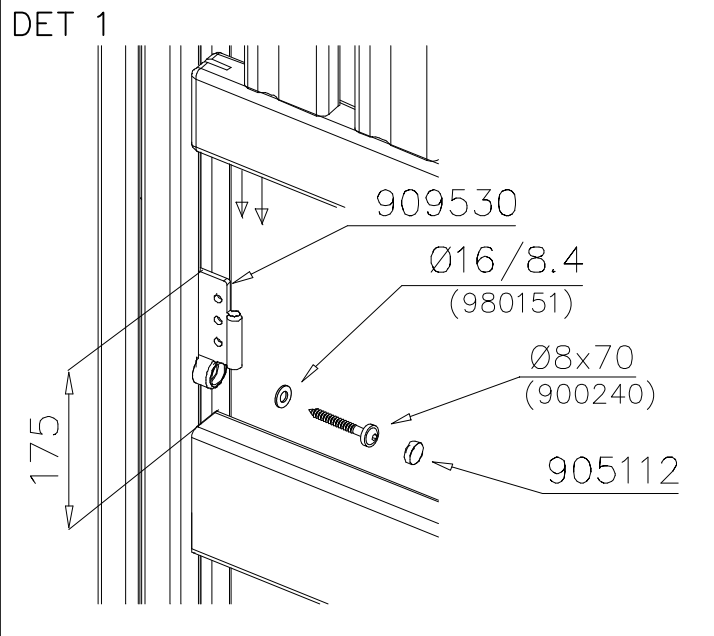
WALL OPTIONS

706746



45x640x701

706746-605	DARK GRAY
706746-606	GRAY
706746-607	RED
706746-608	BLUE
706746-609	GREEN
706746-610	YELLOW
706746-611	LIME
706746-612	FUXIA



① 903176	PCS	② 909850	PCS
	4		4
		M8x25	
③ 909256	PCS	④ 909633	PCS
	8		4
Ø16/8.4x1.6		M8	
⑤ 980123	PCS		PCS
	4		
Ø7x60			

***Note:**
No gaps between:
8–25mm
89–230mm

COLOR OPTIONS	
-701	BLUE
-702	YELLOW
-703	LIME
-704	DARK GRAY
-705	LIGHT GRAY
-706	RED
-707	GREEN
-708	FUXIA

GAME WALL OPTIONS

706766	706772	706308	707453
			
640x702	640x702	640x702	640x702
707209	705705	707433	707386
			
640x702	640x702	640x702	640x702
709403	709358	709405	
			
640x702	640x702	420x702	

DET 1



DET 2





① 900240	PCS	② 900727	PCS
	1		1
Ø8x70		M10x80	
	PCS		PCS
③ 907688	PCS	③ 907701	PCS
	1		1
765		545	
	PCS		PCS
	PCS		PCS
	PCS		PCS
	PCS		PCS

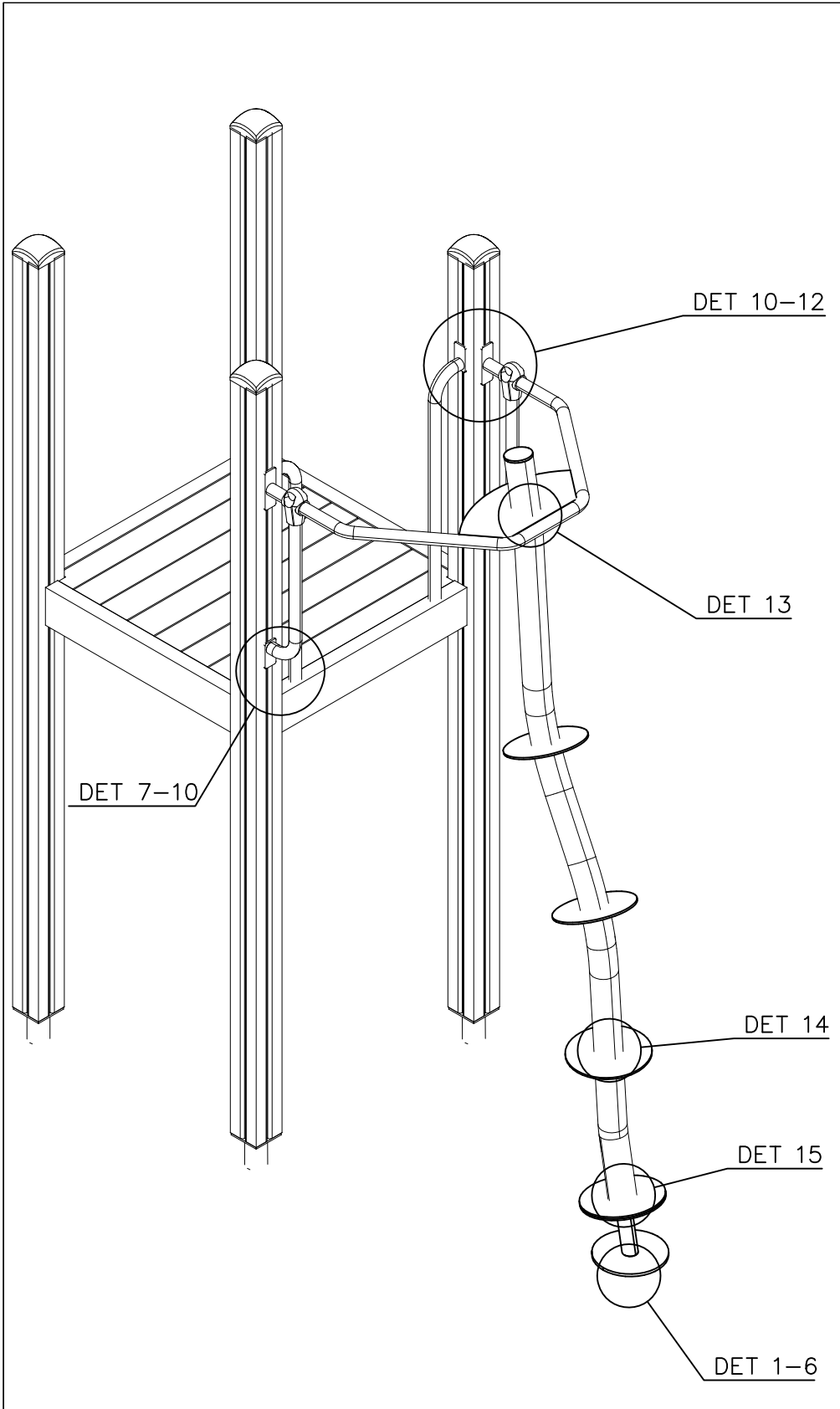


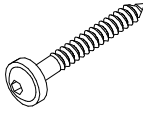
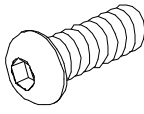
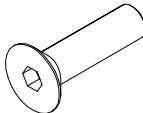

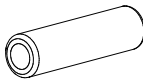
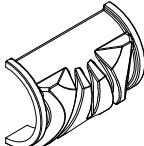

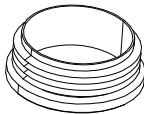
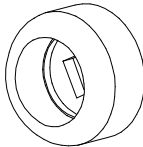
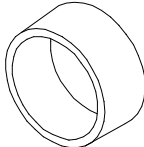
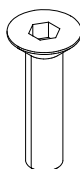
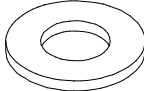
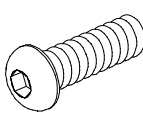
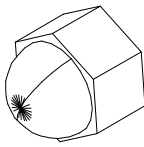
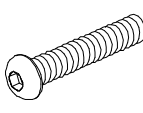

LAPPSET® FASTENER KIT


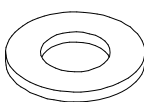
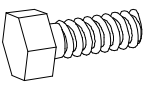
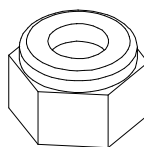
707854

DATE: 12.5.2016

1(4)



①	900240	PCS	②	900342	PCS
		8			4
Ø8x70			M8x16		
③	900348	PCS	④	900727	PCS
		18			2
M8x30			M10x80		
⑤	901182	PCS	⑥	901900	PCS
		2			4
Ø11/M8x40			20.5x36.2x56		
⑦	901902	PCS	⑧	904800	PCS
		4			1
30.7x60.9x100			Ø76x25		
⑨	905083	PCS	⑩	905112	PCS
		4			4
Ø32			Ø22		
⑪	905857	PCS	⑫	909256	PCS
		6			32
M8x35			Ø16/8.4x1.6		
⑬	909850	PCS	⑭	909633	PCS
		2			24
M8x25			M8		
⑮	909855	PCS	⑯	980160	PCS
		4			6
M8x35			M8		

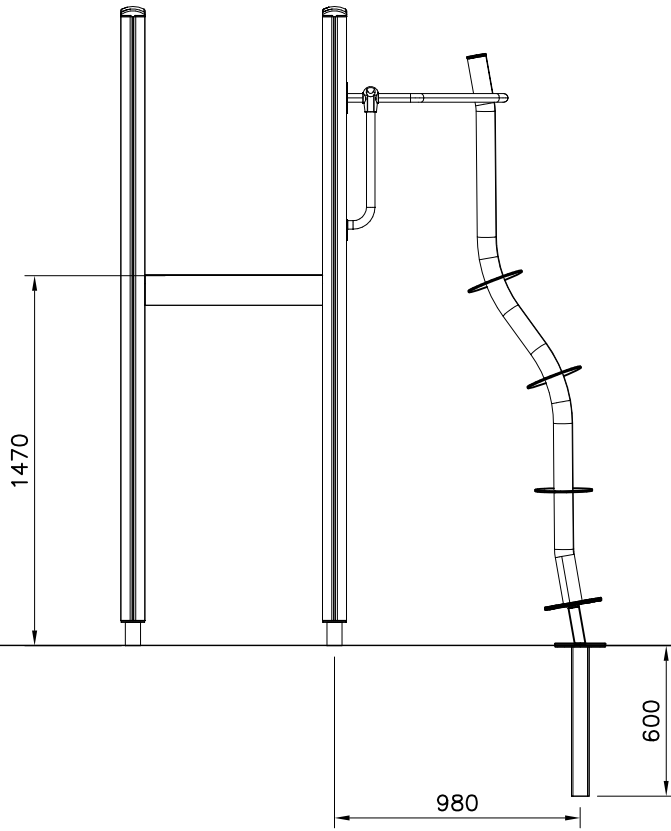
⑰	909628	PCS	⑱	909638	PCS
		4			8
M10x100			Ø20/10.5		
⑰	909629	PCS	⑳	909637	PCS
		4			4
M10x30			M10		

LAPPSET® FASTENER KIT

707854

DATE: 12.5.2016

2(4)



○ 706706	PCS
	8
15x129x260	

○ 907688	PCS
	2
40x765x114	

○ 908240	PCS
	1
837x642x120	

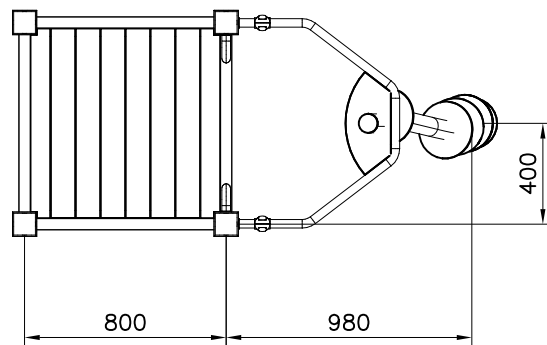
○ 706433	PCS
	1
15x180x405	

○ 907765	PCS
	1

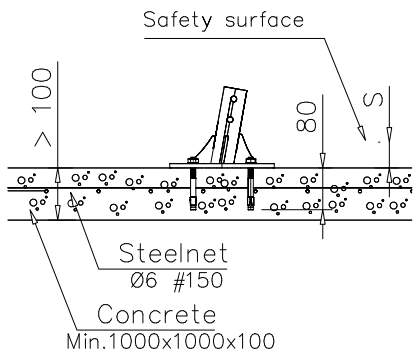
○ 908237	PCS
	1
400x226x2203	

○ 908242	PCS
	2
114x40x545	

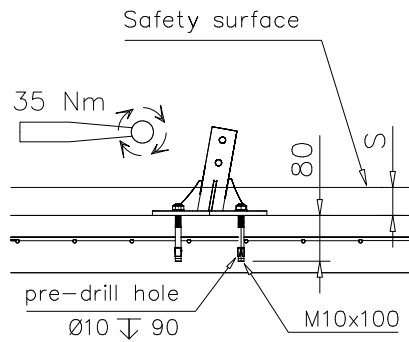
○ 907872	PCS
	1
Ø200x597	DEEP



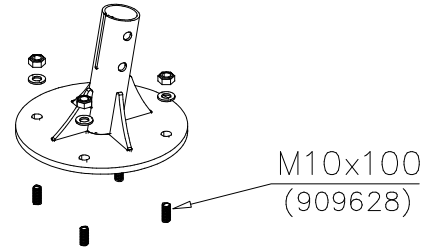
DET 1 SURFACE



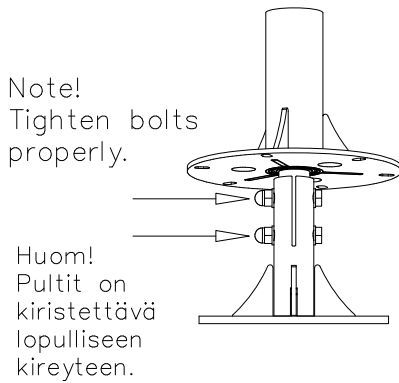
DET 2 SURFACE



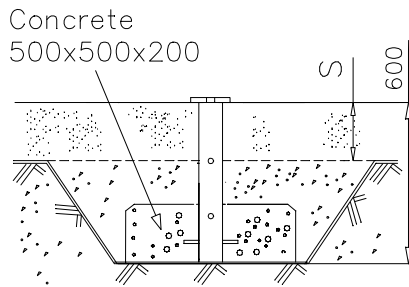
DET 3 SURFACE



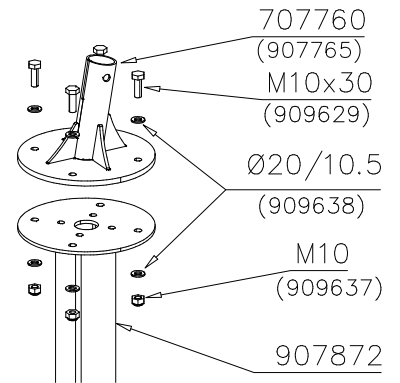
DET 4 DEEP/SURFACE



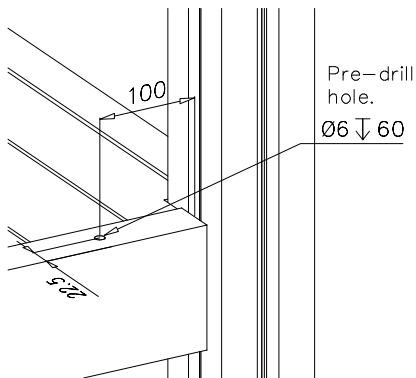
DET 5 DEEP



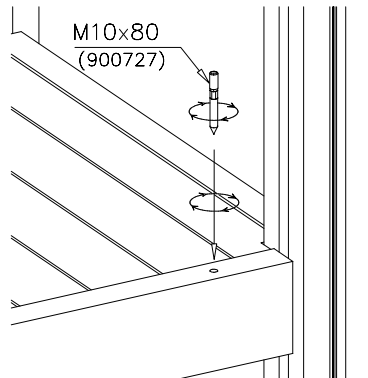
DET 6 DEEP



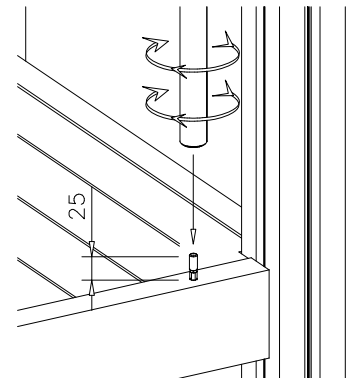
DET 7



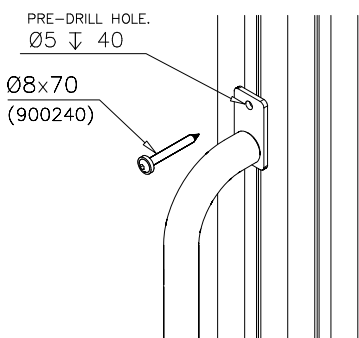
DET 8



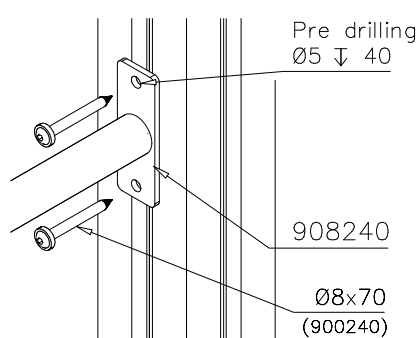
DET 9



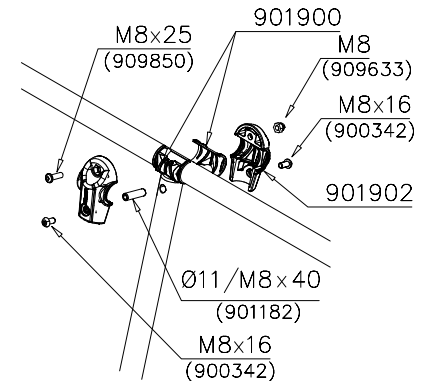
DET 10



DET 11



DET 12



LAPPSET®

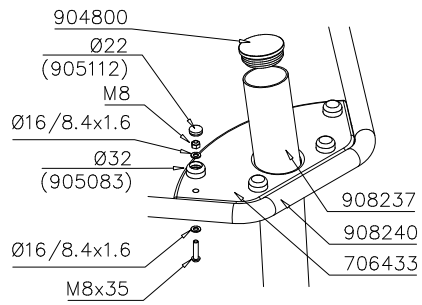
FASTENER KIT

707854

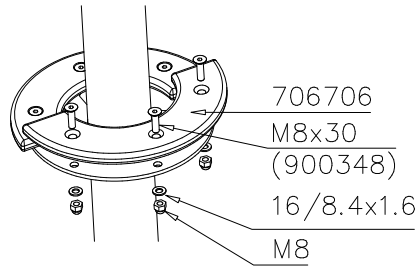
DATE: 12.5.2016

4(4)

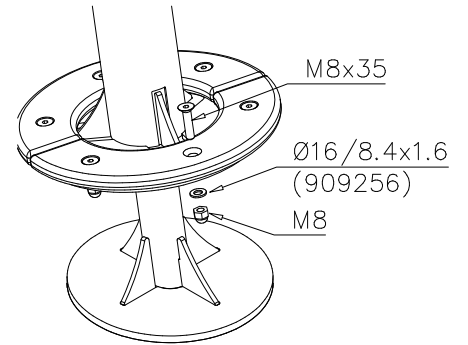
DET 13

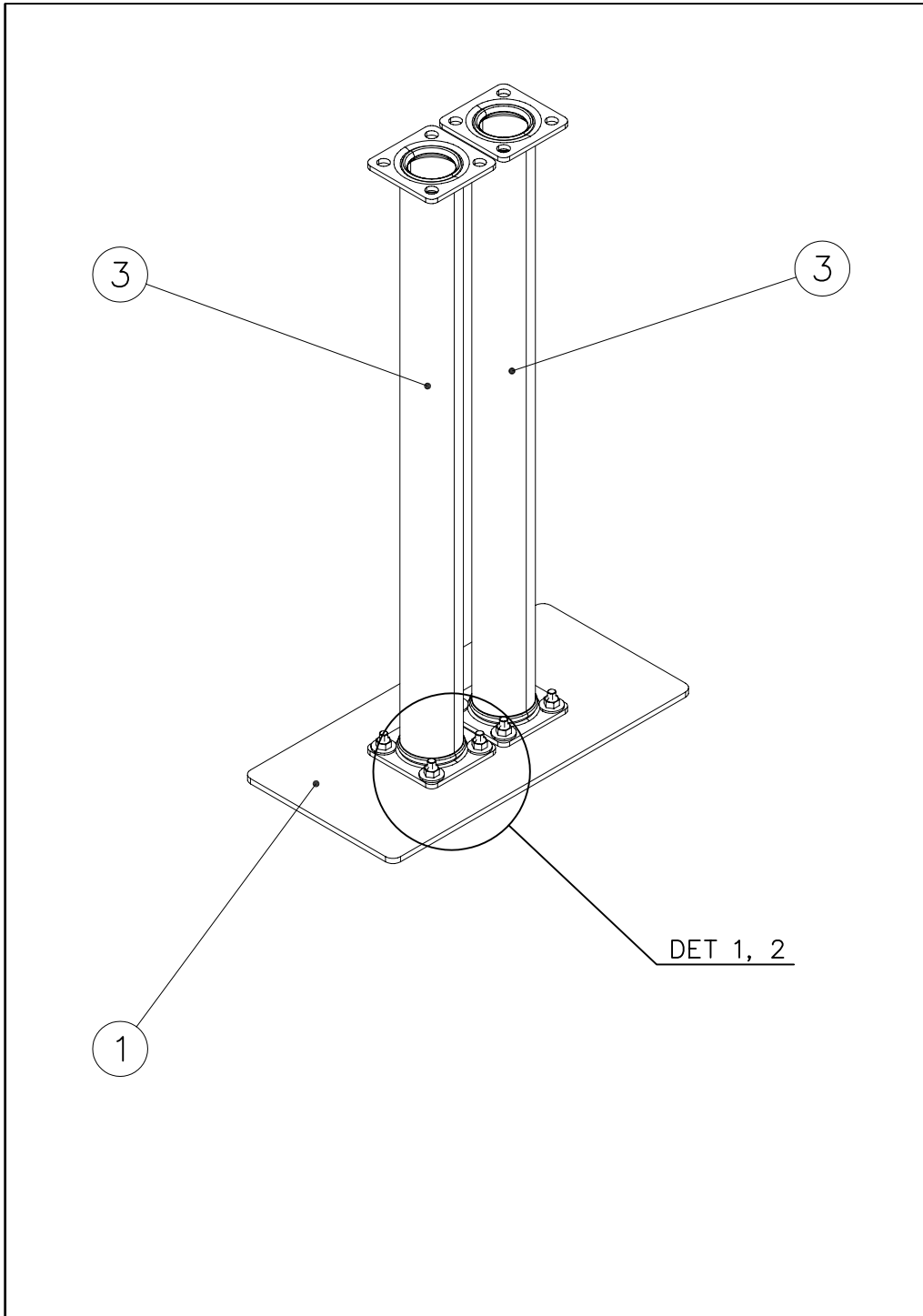


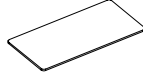


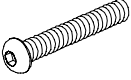

DET 14



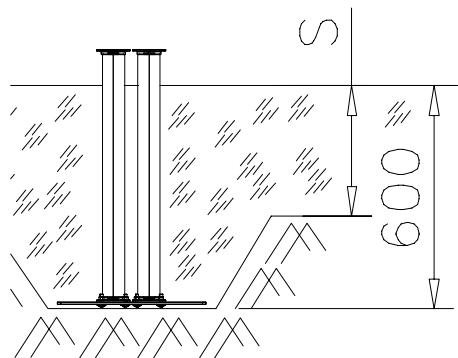
DET 15



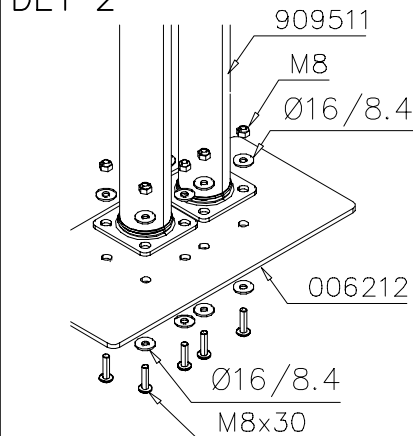


① 006212	PCS	② 980151	PCS
	1		16
6x200x400		Ø16/8.4	
③ 909511	PCS	④ 909852	PCS
	2		8
90x90x650		M8x30	
⑤ 980150	PCS		PCS
	8		
M8			
	PCS		PCS
	PCS		PCS
	PCS		PCS

DET 1



DET 2





Tuotekyltti tulee tuotteen mukana yhdellä seuraavista tavoista:

1) Metallinen tuotekyltti ja kiinnitysruuvit

- Kiinnitä tuotekyltti ruuveilla tolppaan noin 2 metrin korkeuteen kuvan 1 mukaisesti.

2) Tuotekylttitarra

- Puhdista maalattu metalli- tai vaneripinta pölystä ja kosteudesta. Liimaa tarra kuvan 2 mukaisesti.
- Huom. Älä kiinnitä tarraa karheapintaiseen laminaattiin tai maalattuun puuhun.

Vår produktmärkning levereras på ett av följande sätt:

1) Produktskylt i metall

- Fäst skylten med de medföljande skruvarna

2) Självhäftande produktetikett

- Rengör den pulverlackerade metallytan eller laminatyten så att den blir fri från smuts och fukt. Fäst etiketten enligt fig. 2.
- Obs! Fäst ej etiketten på detaljer med skrovlig yta eller på målat trä.

Product label is delivered by one of following ways:

1) Metal product label and screws

- Fasten the label with screws.

2) Label sticker

- Clean the painted metal or plywood surface from dirt and moisture. Fasten the sticker as shown in the figure 2.
- Note. Do not attach the sticker to rough surfaced laminate or painted wood.

La plaque d'informations produit est livrée sous l'une de ces 3 formes :

1) Plaque métallique et vis

- Fixez la plaque à l'aide des vis.

2) Etiquette autocollante

- Avant de coller l'étiquette, nettoyez le composant métallique peint ou la plaque de contreplaqué, de toute saleté. La surface doit être sèche (voir image 2).
- Attention, ne pas coller l'étiquette sur une surface lamellé-collée irrégulière ou sur du bois peint.

Die Auslieferung des Produktaufklebers erfolgt auf eine dieser Arten:

1) Produkt-Schild aus Metall incl. Schrauben

- Die Befestigung des Schildes erfolgt mittels der Schrauben.

2) Aufkleber

- Entfernen Sie zunächst Schmutz und Feuchtigkeit vom lackierten Metall bzw. von der Holzoberfläche und bringen Sie den Aufkleber wie im Bild oben rechts beschrieben auf den gesäuberten Untergrund auf.
- Beachten Sie: Bringen Sie den Aufkleber nicht auf raues laminiertes oder lackiertes Holz an.