
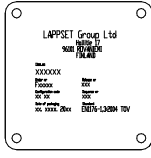
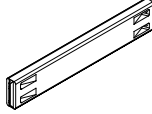
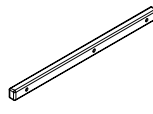
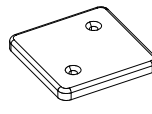
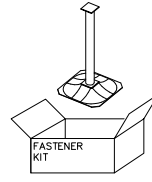
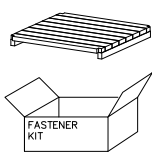




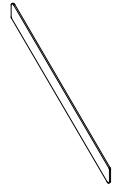
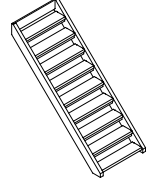
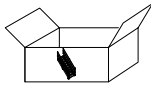
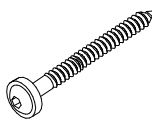
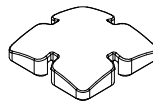
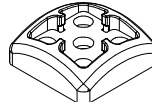

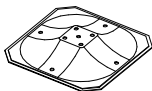
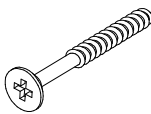
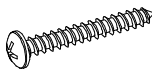
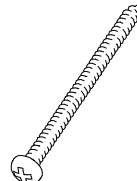
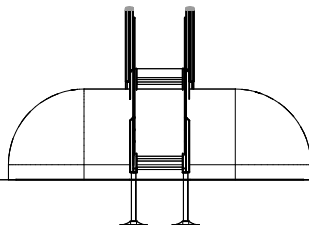
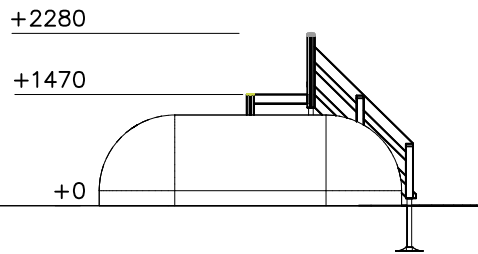
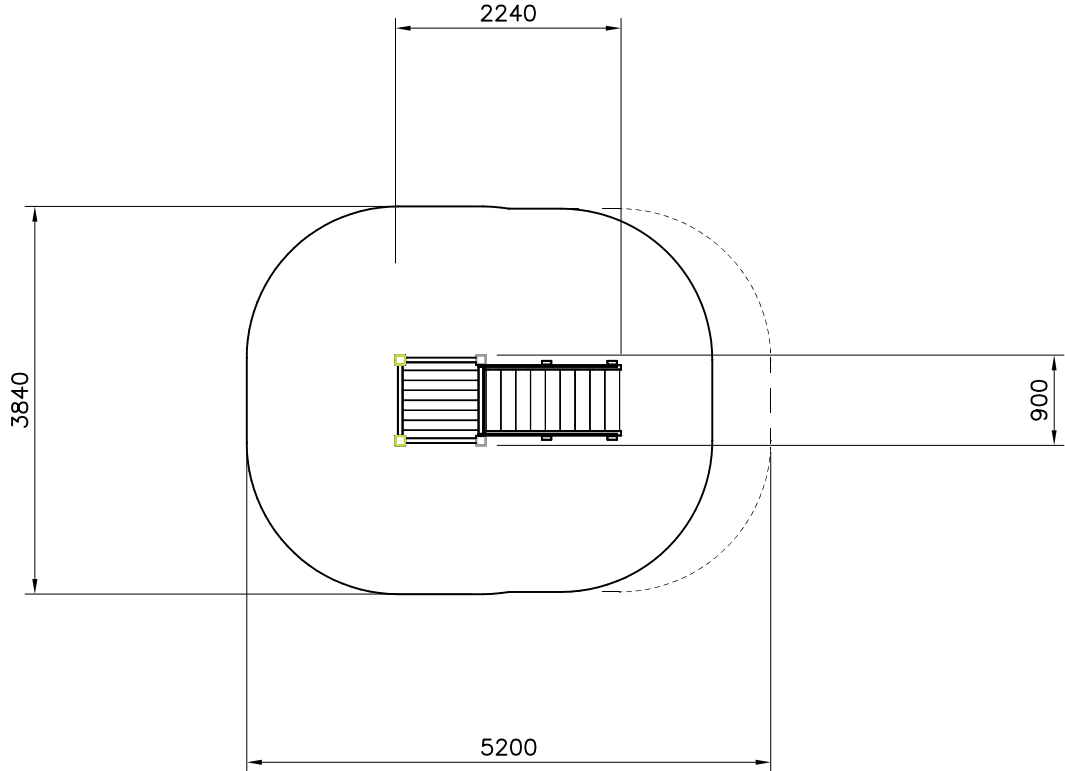
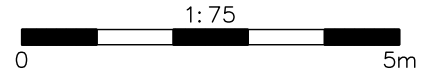
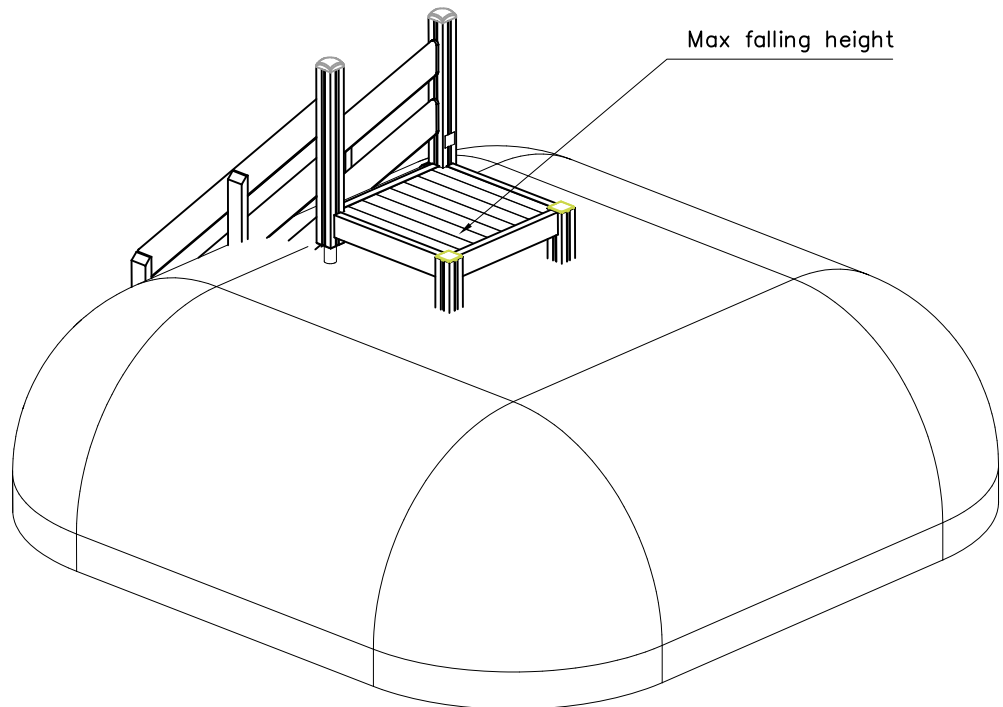
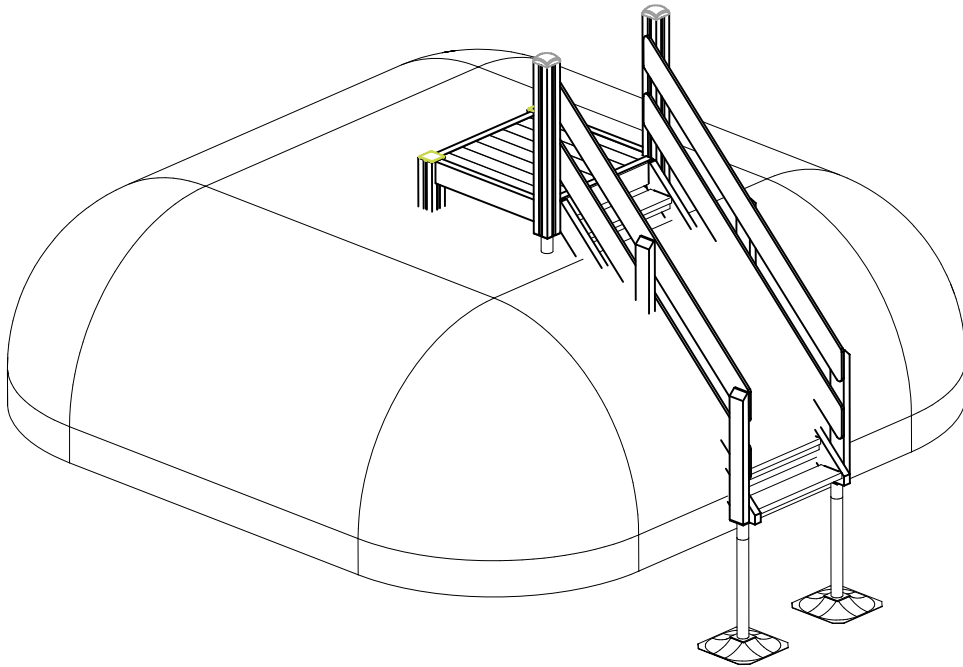


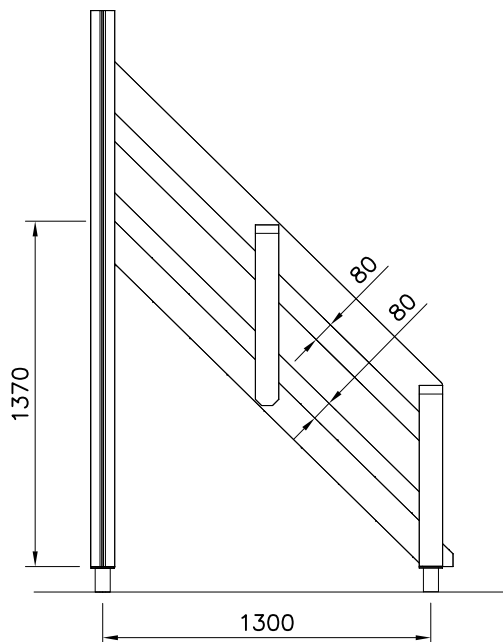
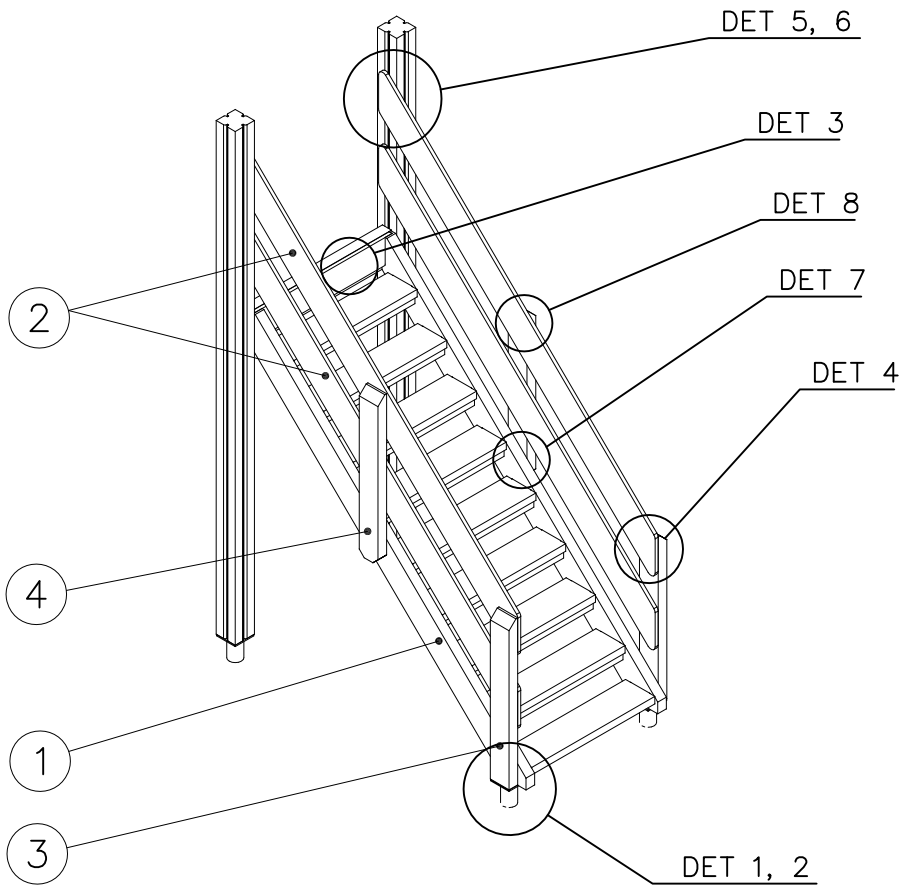
DATE: 13.6.2019

| | | | | | | | | | | | |
|---|----------|--|----------|--|-----------|--|----------|--|----------|--|----------|
| 008986  750x750 | PCS 1 | 702286  65x65 | PCS 1 | 706439-602  L 704 | PCS 4 | 706443  32x45x702 | PCS 2 | 706481-703  83x83x10 | PCS 2 | 706531  FASTENER KIT | PCS 4 |
| 706535  FASTENER KIT | PCS 1 | 706577-602  93x93x600 | PCS 2 | 706894-602  L 950 | PCS 2 | 707145-602  43x93x717 | PCS 2 | 707149-602  43x93x717 | PCS 2 | 707152-703  15x145x2009 | PCS 4 |
| 707192-602  +1470 | PCS 1 | 707226  FASTENER KIT | PCS 1 | 903093  Ø8x90 | PCS 16 | 905138  GRAY | PCS 2 | 905196  GRAY | PCS 2 | 909511  90x90x650 | PCS 4 |
| 909519  50x380x380 | PCS 4 | 980107  Ø6x60 | PCS 4 | 980114  Ø4x20 | PCS 4 | 980131  Ø6x60 | PCS 8 | | PCS | | PCS |
| | PCS | | PCS | | PCS | | PCS | | PCS | | PCS |
| | PCS | | PCS | | PCS | | PCS | | PCS | | PCS |
| | PCS | | PCS | | PCS | | PCS | | PCS | | PCS |

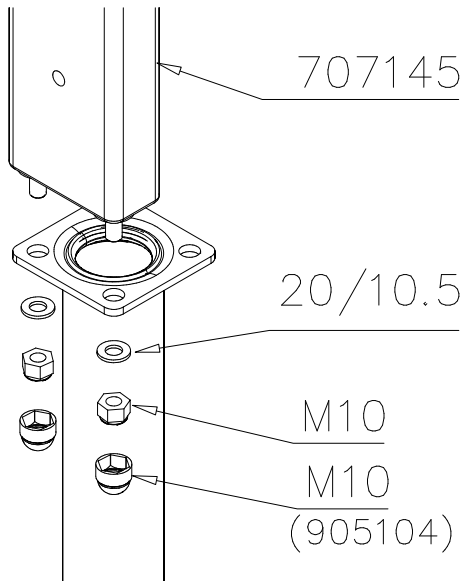
- EN/AS Impact Area 15.7 m²
- - - - Falling Space 17.9 m²
Max Falling Height 1470 mm







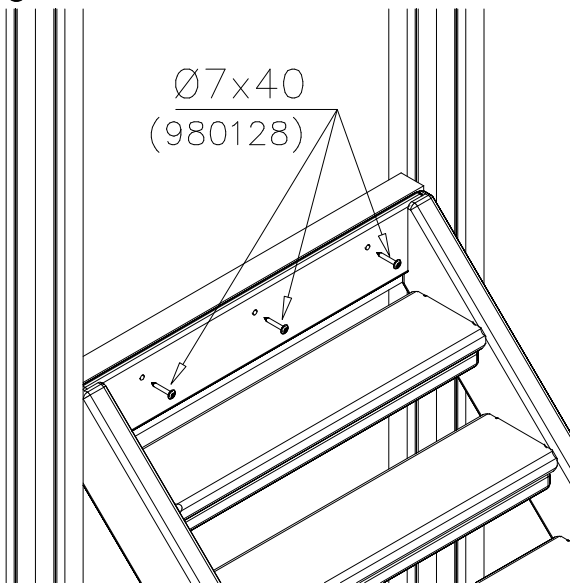
DET 1



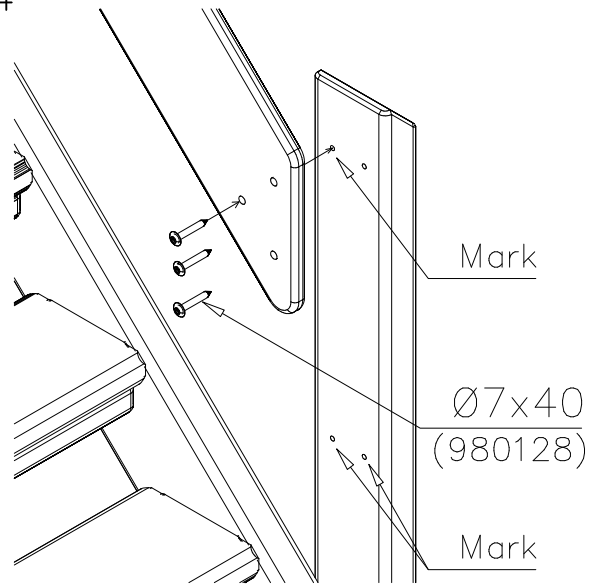
DET 2



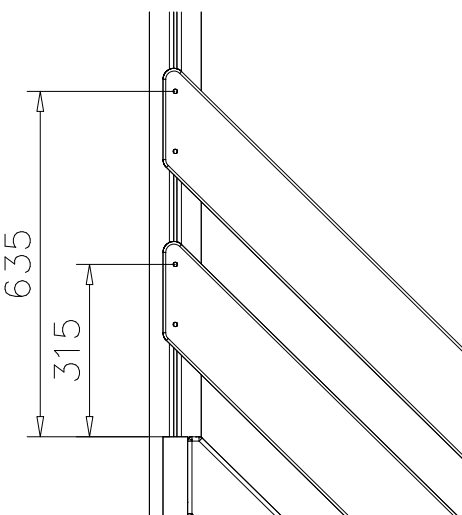
DET 3



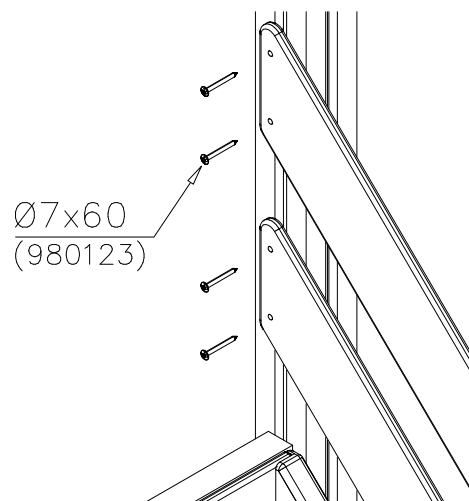
DET 4

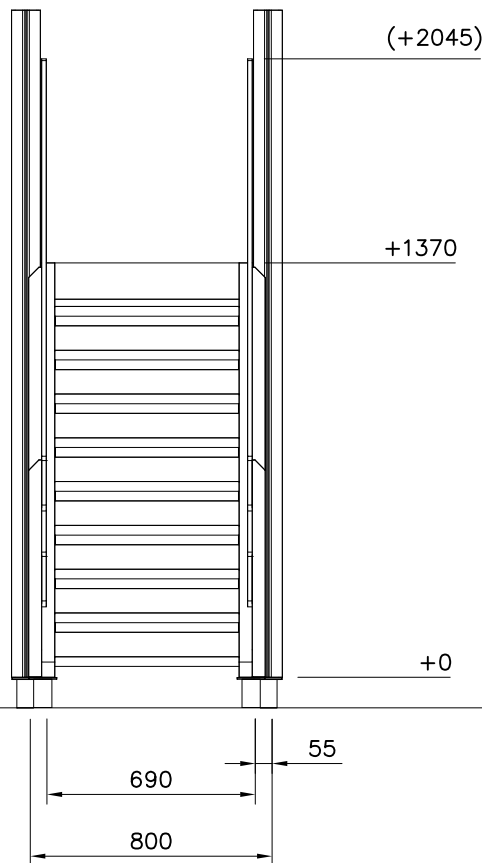
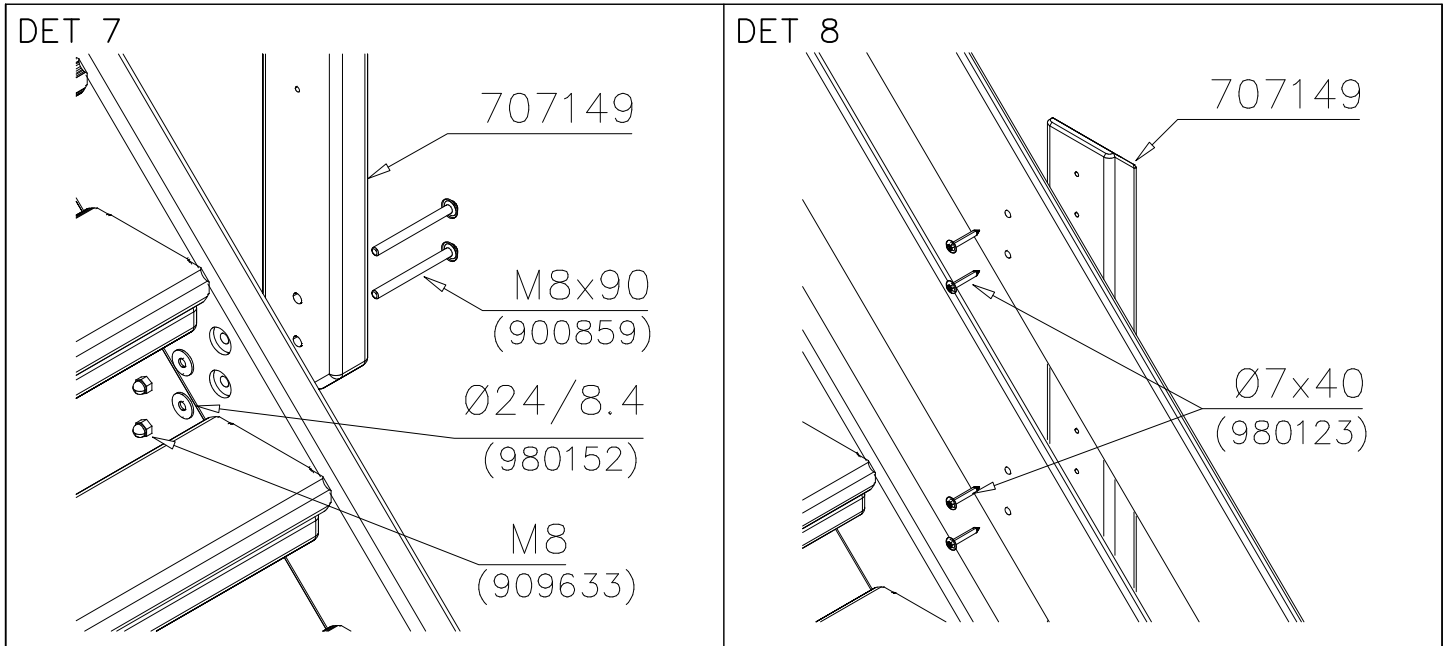


DET 5




DET 6







STAIRS OPTIONS +1470


| | |
|---|---|
| <p>707192</p>  | <p>707192-602 DARK BROWN 707192-603 LIGHT BROWN 707192-604 LIGHT GRAY</p> |
|---|---|

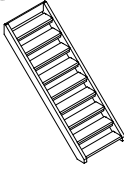



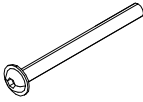
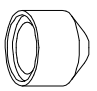
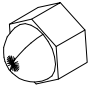



RAILING OPTIONS

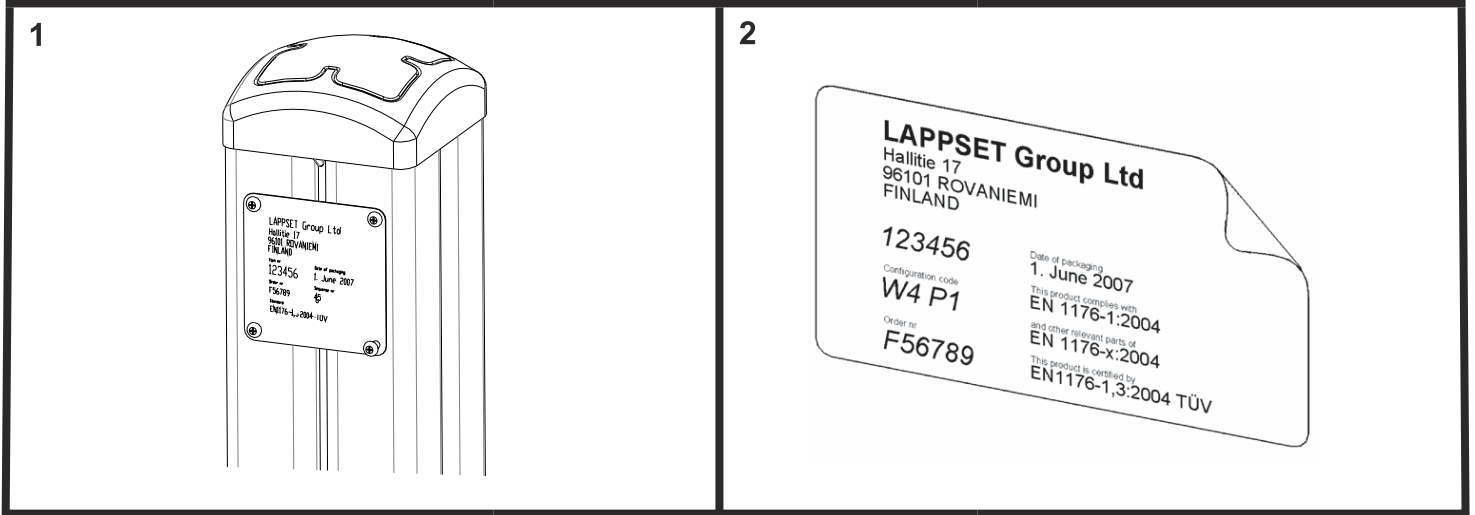
| | | |
|--|--|--|
| <p>RAILS 707152</p>  <p>15x145x2009</p> | <p>707152-701 BLUE 707152-702 YELLOW 707152-703 LIME 707152-704 DARK GRAY 707152-705 LIGHT GRAY 707152-706 RED</p> | <p>707152-707 GREEN 707152-708 FUXIA</p> |
|--|--|--|

| | |
|--|---|
| <p>POST 707145</p>  <p>43x93x717</p> | <p>707145-602 DARK BROWN 707145-603 LIGHT BROWN 707145-604 LIGHT GRAY</p> |
|--|---|

POST OPTIONS

| | |
|---|---|
| <p>POST 707149</p>  <p>43x93x717</p> | <p>707149-602 DARK BROWN 707149-603 LIGHT BROWN 707149-604 LIGHT GRAY</p> |
|---|---|

| | | | | | | | | | | | | | | | | | |
|---|--------|-----|---|--------|-----|---|--------|-----|--|--------|-----|---|--------|-----|---|--------|-----|
| ① | 707192 | PCS | ② | 707152 | PCS | ③ | 707145 | PCS | ④ | 707149 | PCS | ⑤ | 900859 | PCS | ⑥ | 905104 | PCS |
|  | | 1 |  | | 4 |  | | 2 |  | | 2 |  | | 6 |  | | 4 |
| +1470 | | | 15x145x2009 | | | 43x93x717 | | | 43x93x717 | | | M8x90 | | | M10 | | |
| ⑦ | 909633 | PCS | ⑧ | 980123 | PCS | ⑨ | 980128 | PCS | ⑩ | 980152 | PCS | | PCS | | | | PCS |
|  | | 6 |  | | 8 |  | | 23 |  | | 6 | | | | | | |
| M8 | | | Ø7x60 | | | Ø7x40 | | | Ø24/8.4x2 | | | | | | | | |



Tuotekyltti tulee tuotteen mukana yhdellä seuraavista tavoista:

1) Metallinen tuotekyltti ja kiinnitysruuvit

- Kiinnitä tuotekyltti ruuveilla tolppaan noin 2 metrin korkeuteen kuvan 1 mukaisesti.

2) Tuotekyltitarra

- Puhdista maalattu metalli- tai vaneripinta pölystä ja kosteudesta. Liimaa tarra kuvan 2 mukaisesti.
- Huom. Älä kiinnitä tarraa karheapintaiseen laminaattiin tai maalattuun puuhun.

Vår produktmärkning levereras på ett av följande sätt:

1) Produktskylt i metall

- Fäst skylten med de medföljande skruvarna

2) Självhäftande produktetikett

- Rengör den pulverlackerade metallytan eller laminatyten så att den blir fri från smuts och fukt. Fäst etiketten enligt fig. 2.
- Obs! Fäst ej etiketten på detaljer med skrovlig yta eller på målat trä.

Product label is delivered by one of following ways:

1) Metal product label and screws

- Fasten the label with screws.

2) Label sticker

- Clean the painted metal or plywood surface from dirt and moisture. Fasten the sticker as shown in the figure 2.
- Note. Do not attach the sticker to rough surfaced laminate or painted wood.

La plaque d'informations produit est livrée sous l'une de ces 3 formes :

1) Plaque métallique et vis

- Fixez la plaque à l'aide des vis.

2) Etiquette autocollante

- Avant de coller l'étiquette, nettoyez le composant métallique peint ou la plaque de contreplaqué, de toute saleté. La surface doit être sèche (voir image 2).
- Attention, ne pas coller l'étiquette sur une surface lamellé-collée irrégulière ou sur du bois peint.

Die Auslieferung des Produktaufklebers erfolgt auf eine dieser Arten:

1) Produkt-Schild aus Metall incl. Schrauben

- Die Befestigung des Schildes erfolgt mittels der Schrauben.

2) Aufkleber

- Entfernen Sie zunächst Schmutz und Feuchtigkeit vom lackierten Metall bzw. von der Holzoberfläche und bringen Sie den Aufkleber wie im Bild oben rechts beschrieben auf den gesäuberten Untergrund auf.
- Beachten Sie: Bringen Sie den Aufkleber nicht auf raues laminiertes oder lackiertes Holz an.

LAPPSET®
DEEP FOUNDATION

FOOT

DATE: 13.3.2014

4A



LAPPSET®
BETON FOUNDATION

FOOT

DATE: 27.10.2015

1(1)

| | | | |
|--|-----|--|-----|
| ② 905104 | PCS | | PCS |
| | 4 | | |
|  M10 | PCS | | PCS |
| | | | |



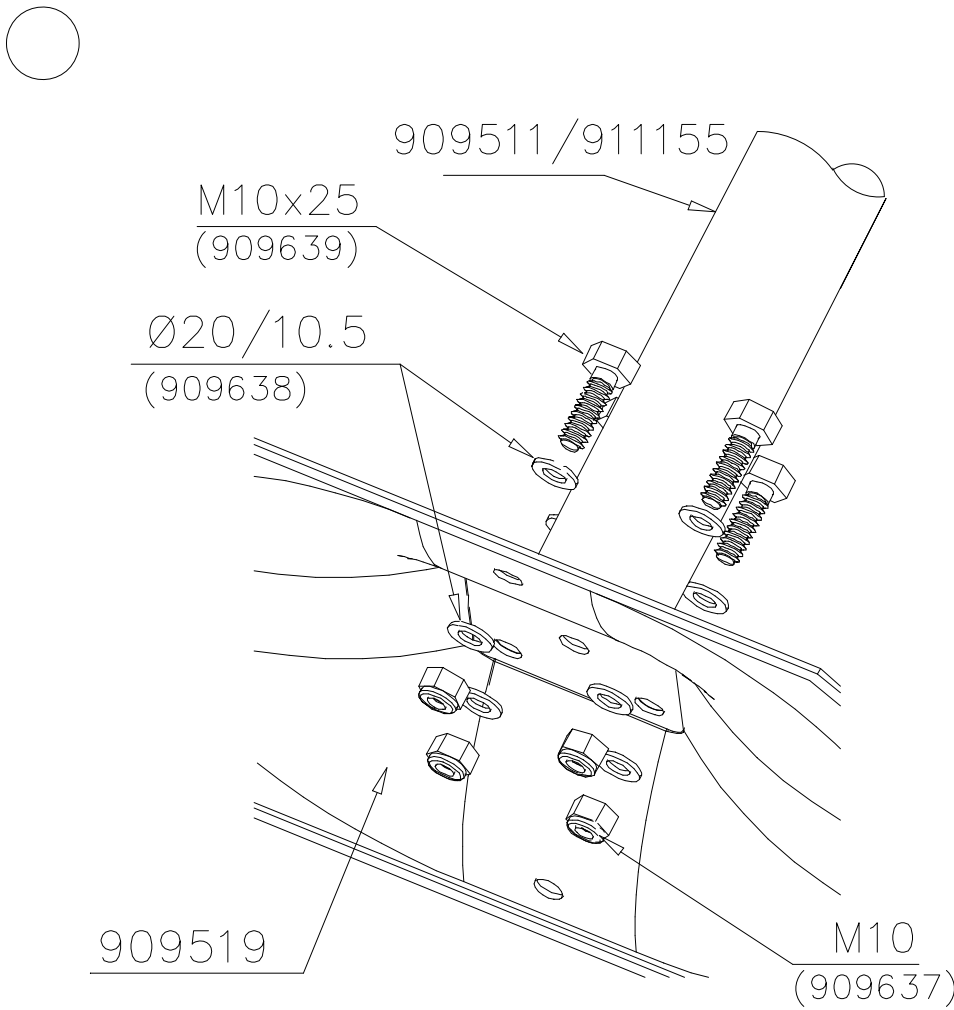
905104


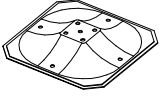
LAPPSET® DEEP FOUNDATION

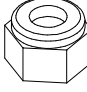

FOOT

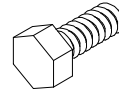
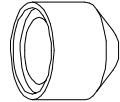
DATE: 15.5.2018

1(1)




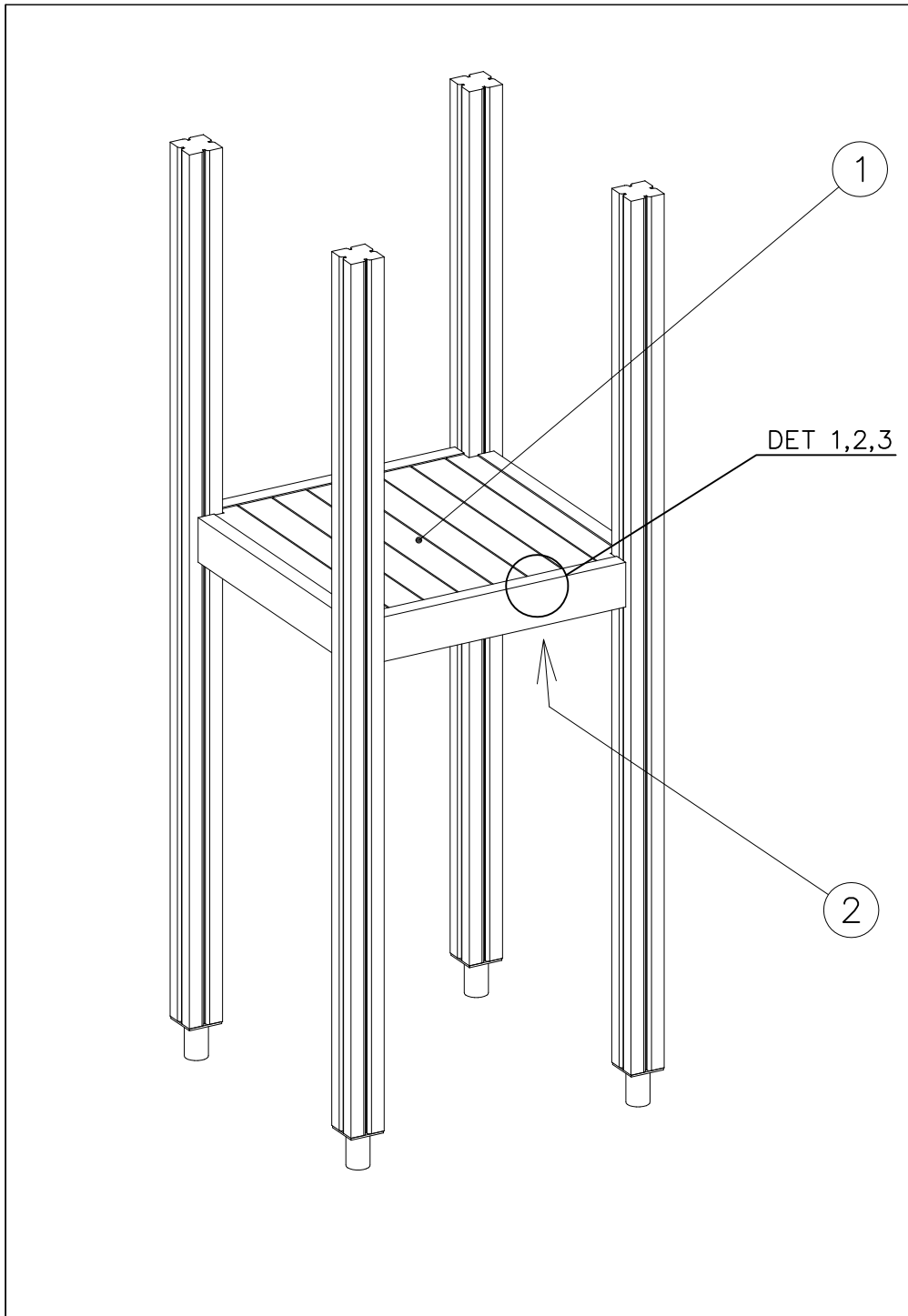
| | | | | | |
|---|---|-----|---|---|-----|
| ① | 909511 | PCS | ② | 909519 | PCS |
| |  | 1 | |  | 1 |
| | 90x90x650 | | | 50x380x380 | |

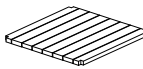
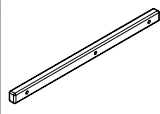
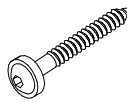

| | | | | | |
|---|---|-----|---|---|-----|
| ③ | 909637 | PCS | ④ | 909638 | PCS |
| |  | 4 | |  | 8 |
| | M10 | | | Ø20/10.5 | |

| | | | | | |
|---|---|-----|---|---|-----|
| ⑤ | 909639 | PCS | ⑥ | 905104 | PCS |
| |  | 4 | |  | 4 |
| | M10x25 | | | M10 | |

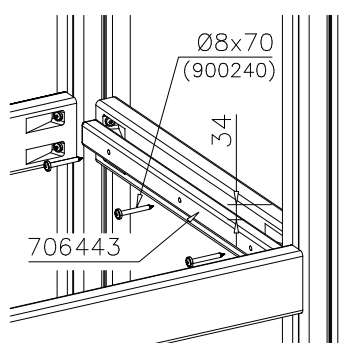
OPTION FOOT

| | | | | | |
|---|---|-----|--|--|-----|
| ① | 911155 | PCS | | | PCS |
| |  | 1 | | | |
| | 90x90x650 | | | | |



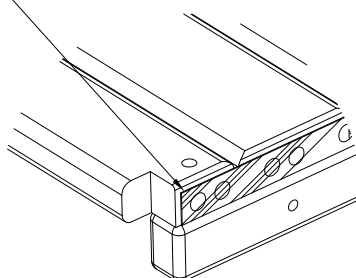
| | | | |
|---|-----|---|-----|
| ① 008986 | PCS | ② 706443 | PCS |
|  | 1 |  | 2 |
| 750x750 | | 32x45x702 | |
| ③ 900240 | PCS | ④ 980101 | PCS |
|  | 6 |  | 8 |
| Ø8x70 | | Ø4.5x70 | |
| | PCS | | PCS |
| | | | |
| | PCS | | PCS |
| | | | |
| | PCS | | PCS |
| | | | |

DET 1



DET 2

Naulanauha kannatinlistan puolelle.
Nail list to the bottom.



DET 3

