
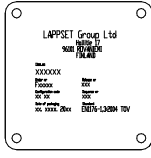
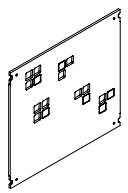
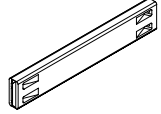
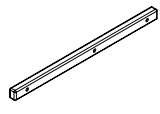
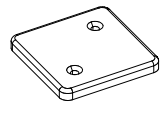

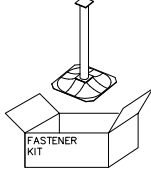
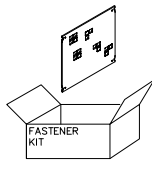
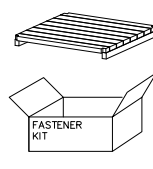
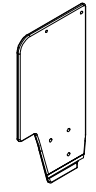
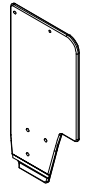

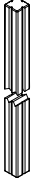
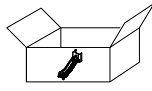
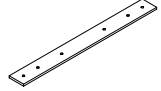
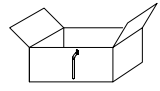
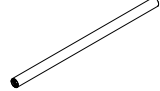
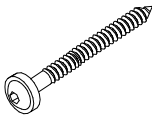
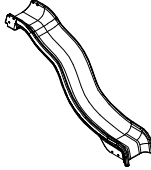
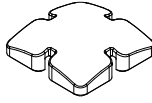
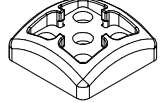

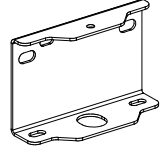

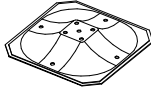
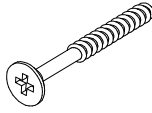
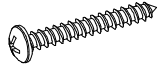
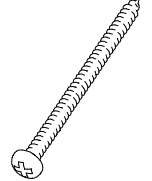
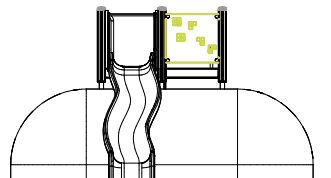
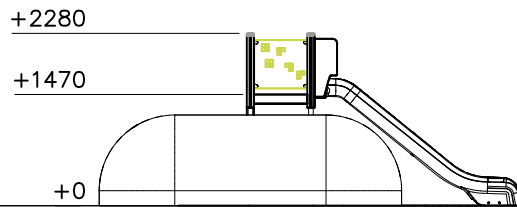
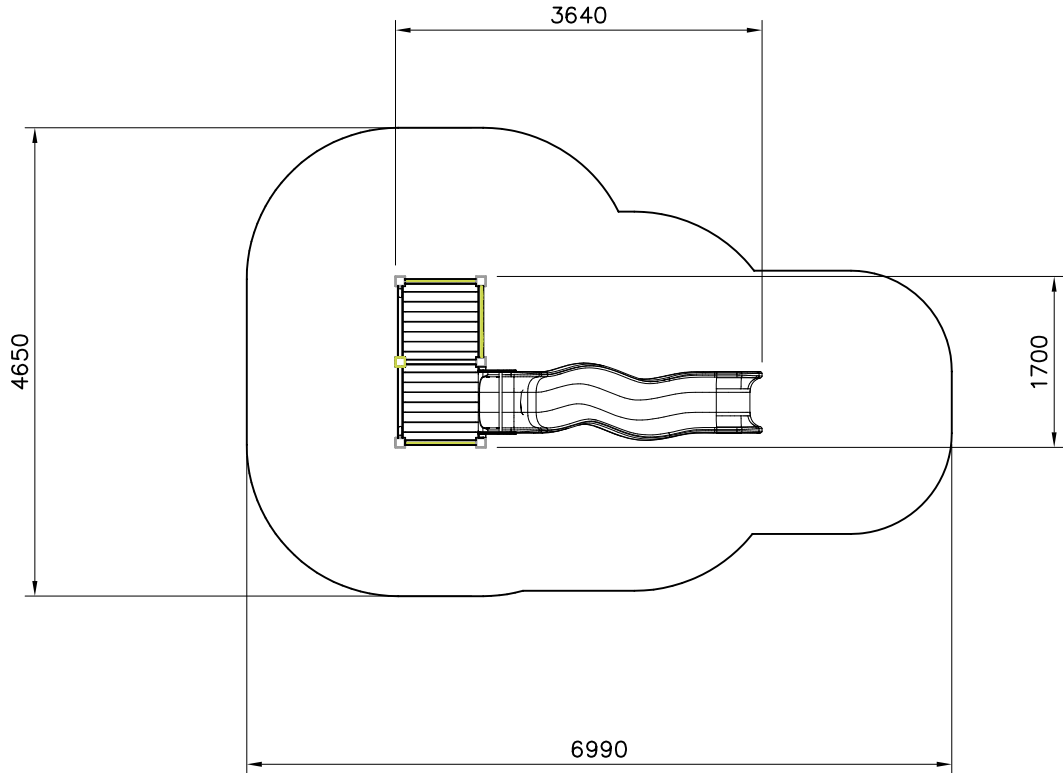
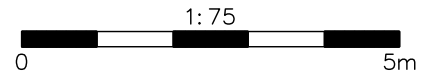
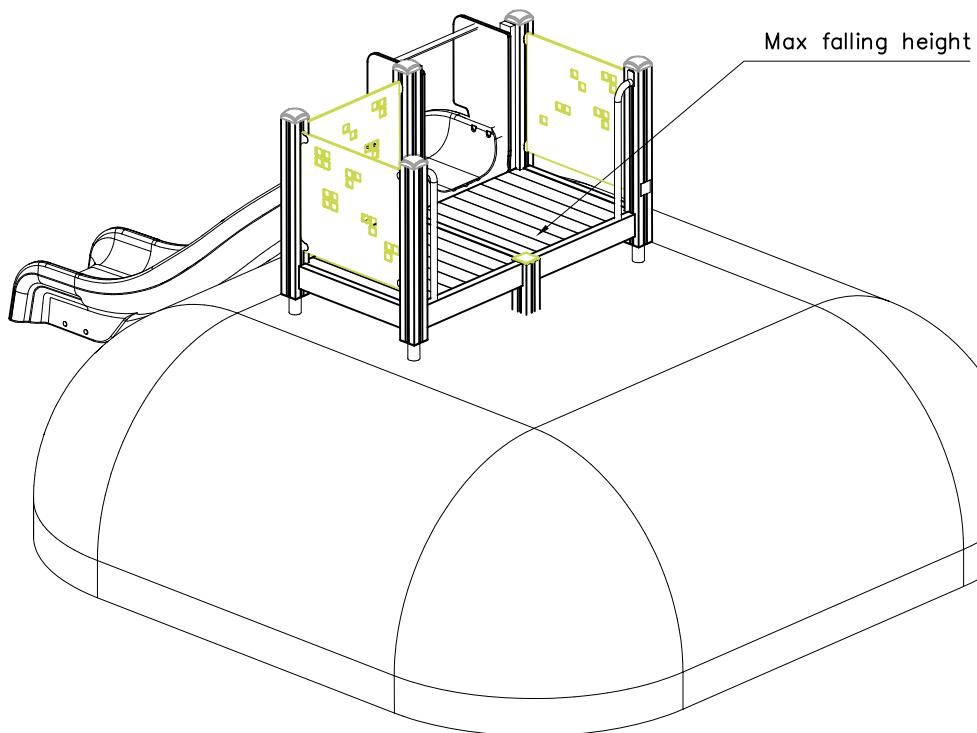
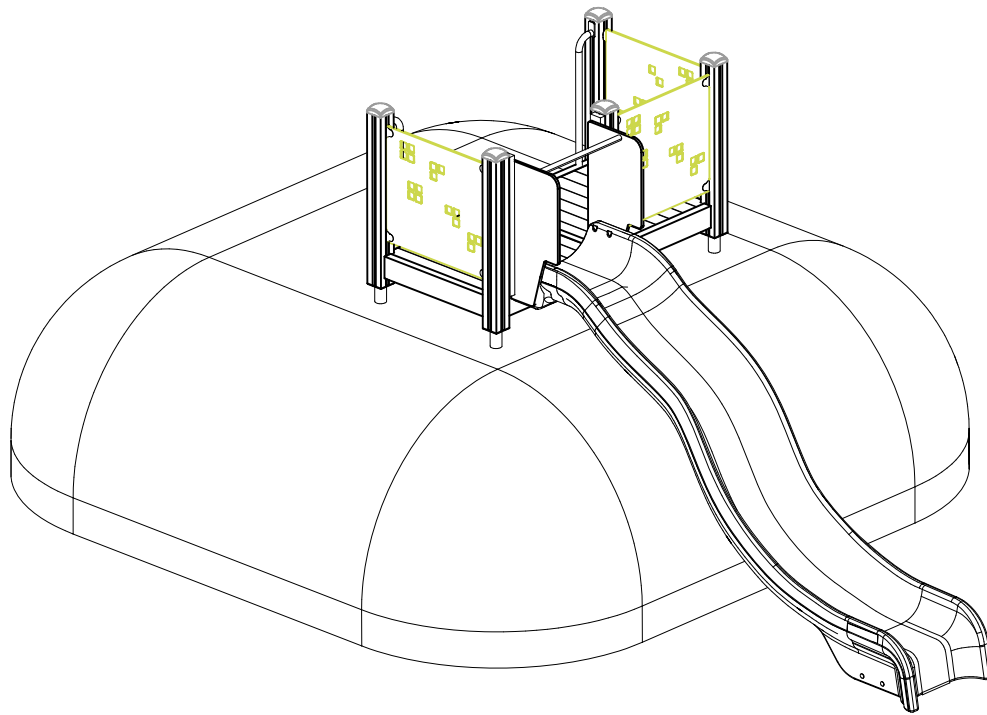


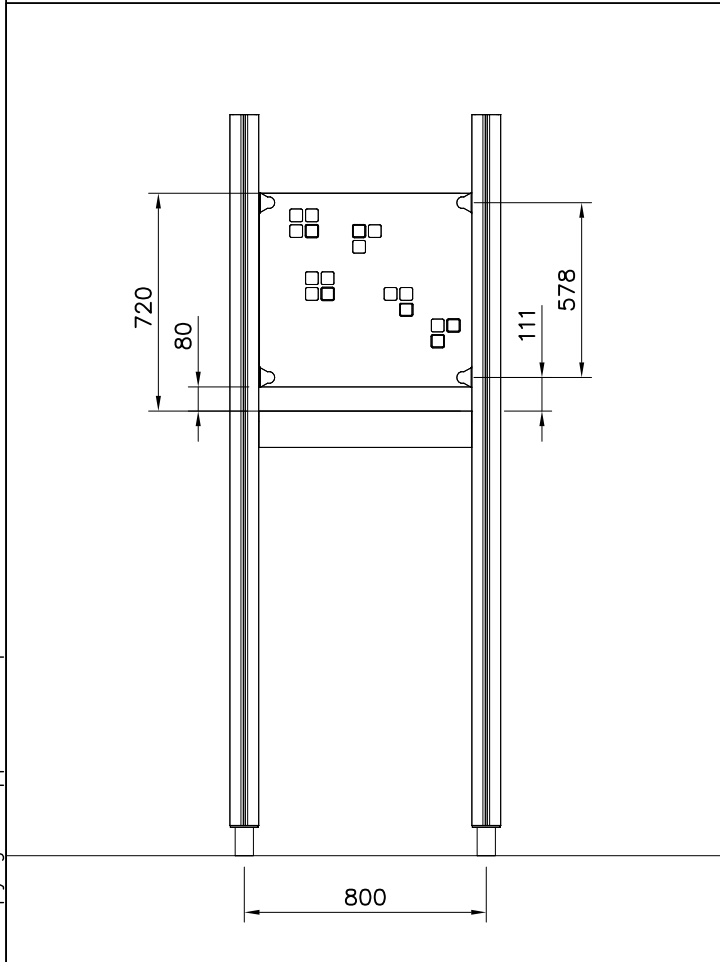
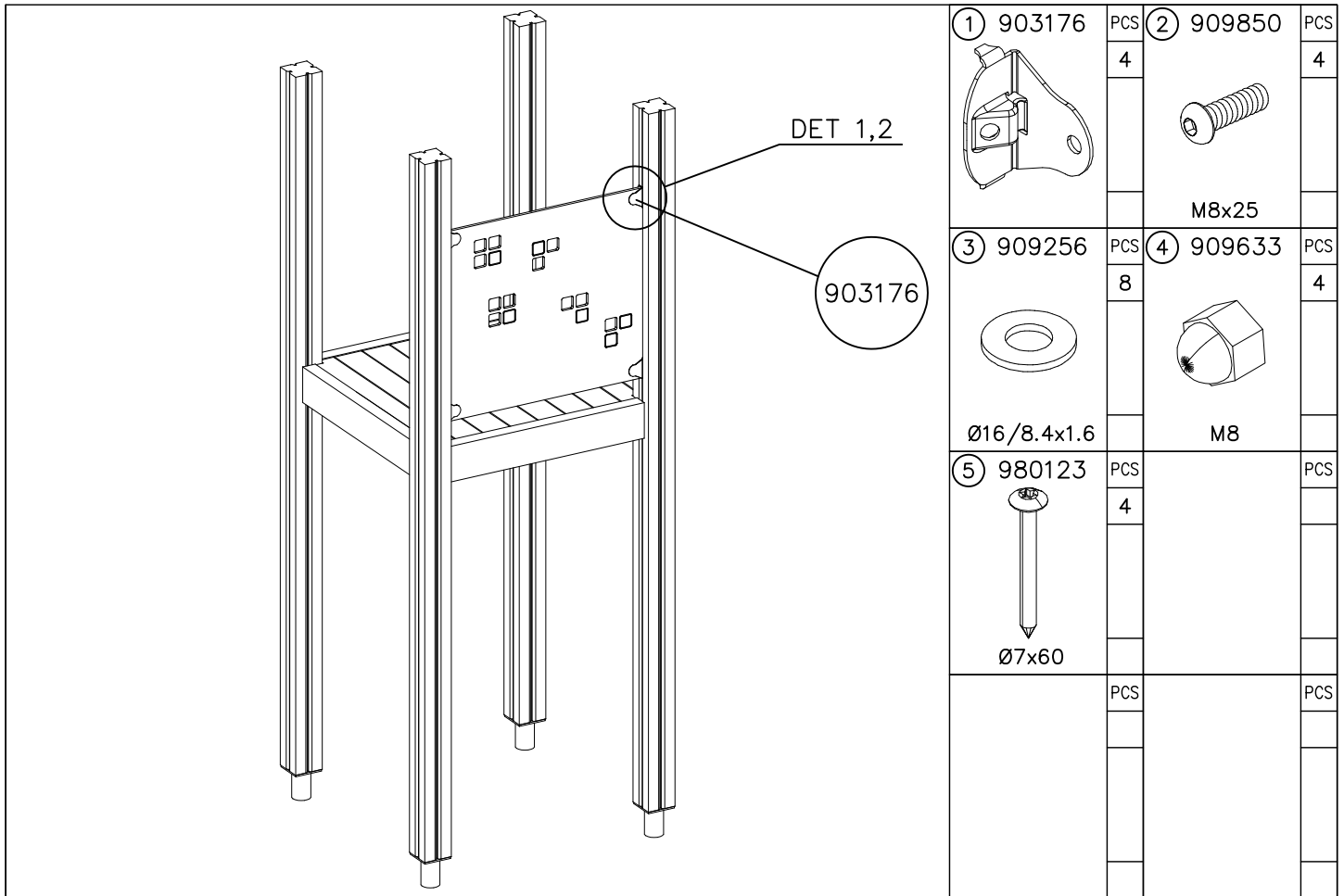
DATE: 13.6.2019

| | | | | | | | | | | | |
|---|-----|---|-----|---|-----|---|-----|---|-----|---|-----|
| 008986 | PCS | 702286 | PCS | 706436-703 | PCS | 706439-602 | PCS | 706443 | PCS | 706481-703 | PCS |
|  | 2 |  | 1 |  | 3 |  | 7 |  | 4 |  | 1 |
| 750x750 | | 65x65 | | 10x640x702 | | L 704 | | 32x45x702 | | 83x83x10 | |
| 706505 | PCS | 706531 | PCS | 706534 | PCS | 706535 | PCS | 706560-703 | PCS | 706561-703 | PCS |
|  | 2 |  | 5 |  | 3 |  | 2 |  | 1 |  | 1 |
| 35x70x730 | | | | | | | | 15x765x370 | | 15x765x370 | |
| 706577-602 | PCS | 706894-602 | PCS | 706980 | PCS | 707133 | PCS | 707732 | PCS | 901868 | PCS |
|  | 1 |  | 5 |  | 1 |  | 1 |  | 2 |  | 3 |
| 93x93x600 | | L 950 | | SLIDE 80M | | 10x80x745 | | | | Ø30x598 | |
| 903093 | PCS | 904847 | PCS | 905138 | PCS | 905196 | PCS | 907688-216 | PCS | 908021 | PCS |
|  | 28 |  | 1 |  | 5 |  | 5 |  | 2 |  | 2 |
| Ø8x90 | | +1470 | | GRAY | | GRAY | | | | 3x212x214 | |
| 909511 | PCS | 909519 | PCS | 980107 | PCS | 980114 | PCS | 980131 | PCS | | PCS |
|  | 5 |  | 5 |  | 2 |  | 4 |  | 20 | | |
| 90x90x650 | | 50x380x380 | | Ø6x60 | | Ø4x20 | | Ø6x60 | | | |
| | PCS | | PCS | | PCS | | PCS | | PCS | | PCS |
| | | | | | | | | | | | |
| | | | | | | | | | | | |
| | PCS | | PCS | | PCS | | PCS | | PCS | | PCS |
| | | | | | | | | | | | |
| | | | | | | | | | | | |

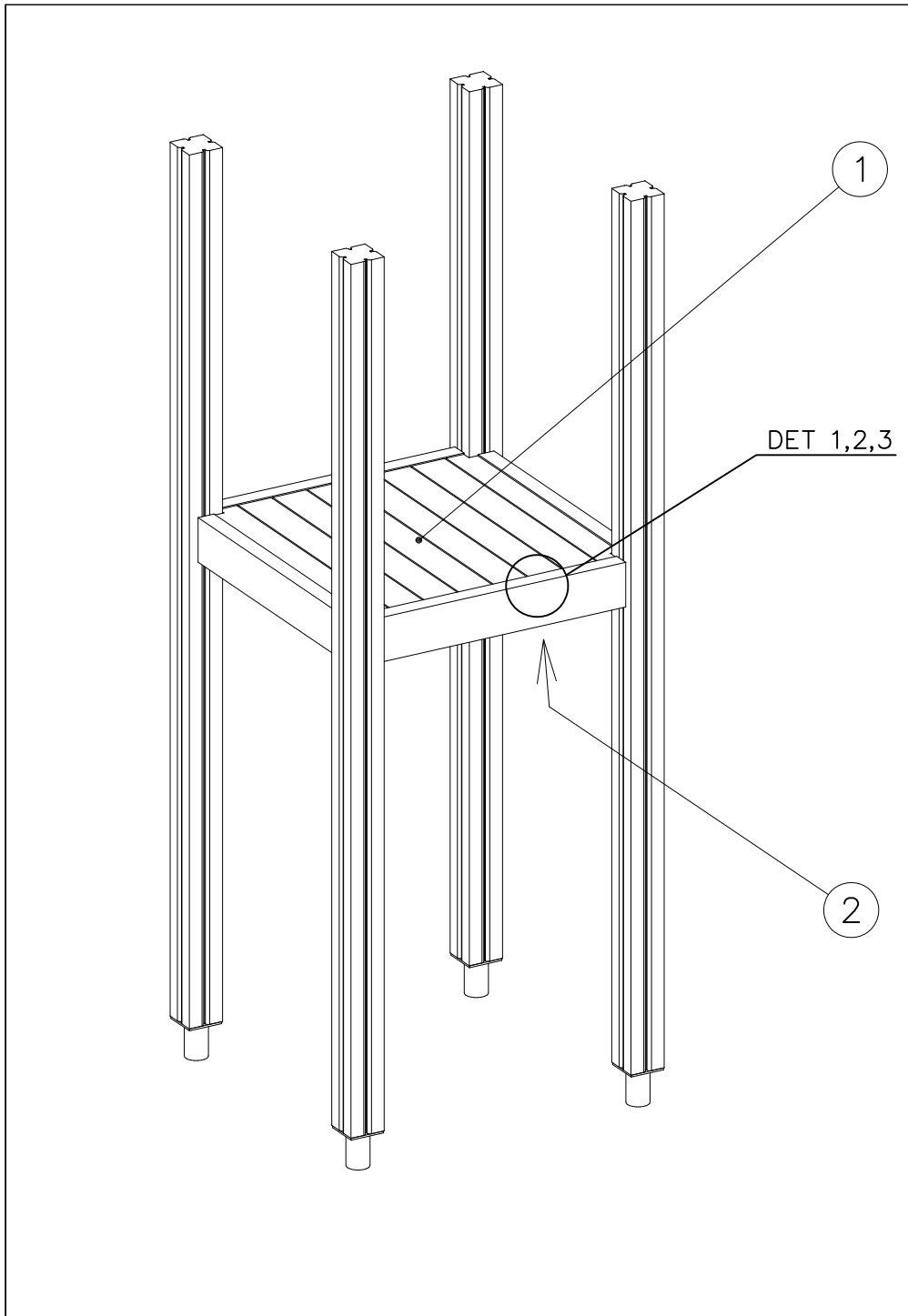
- EN/AS Impact Area 25.1 m²
- Falling Space 25.1 m²
- Max Falling Height 1470 mm





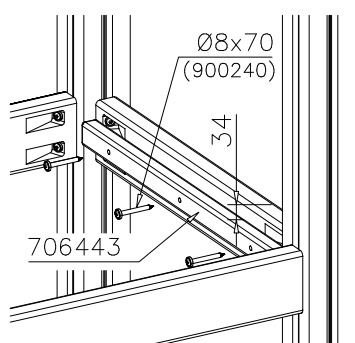






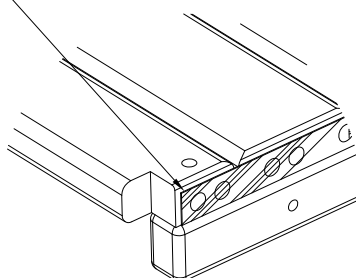
| | | | |
|---|-----|---|-----|
| ① 008986 | PCS | ② 706443 | PCS |
|  | 1 |  | 2 |
| 750x750 | | 32x45x702 | |
| ③ 900240 | PCS | ④ 980101 | PCS |
|  | 6 |  | 8 |
| Ø8x70 | | Ø4.5x70 | |
| | PCS | | PCS |
| | | | |
| | PCS | | PCS |
| | | | |
| | PCS | | PCS |
| | | | |

DET 1

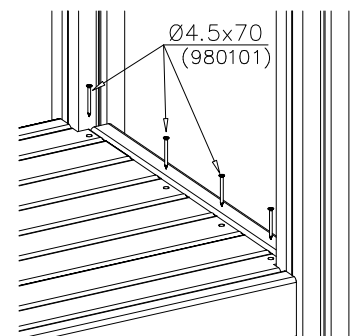


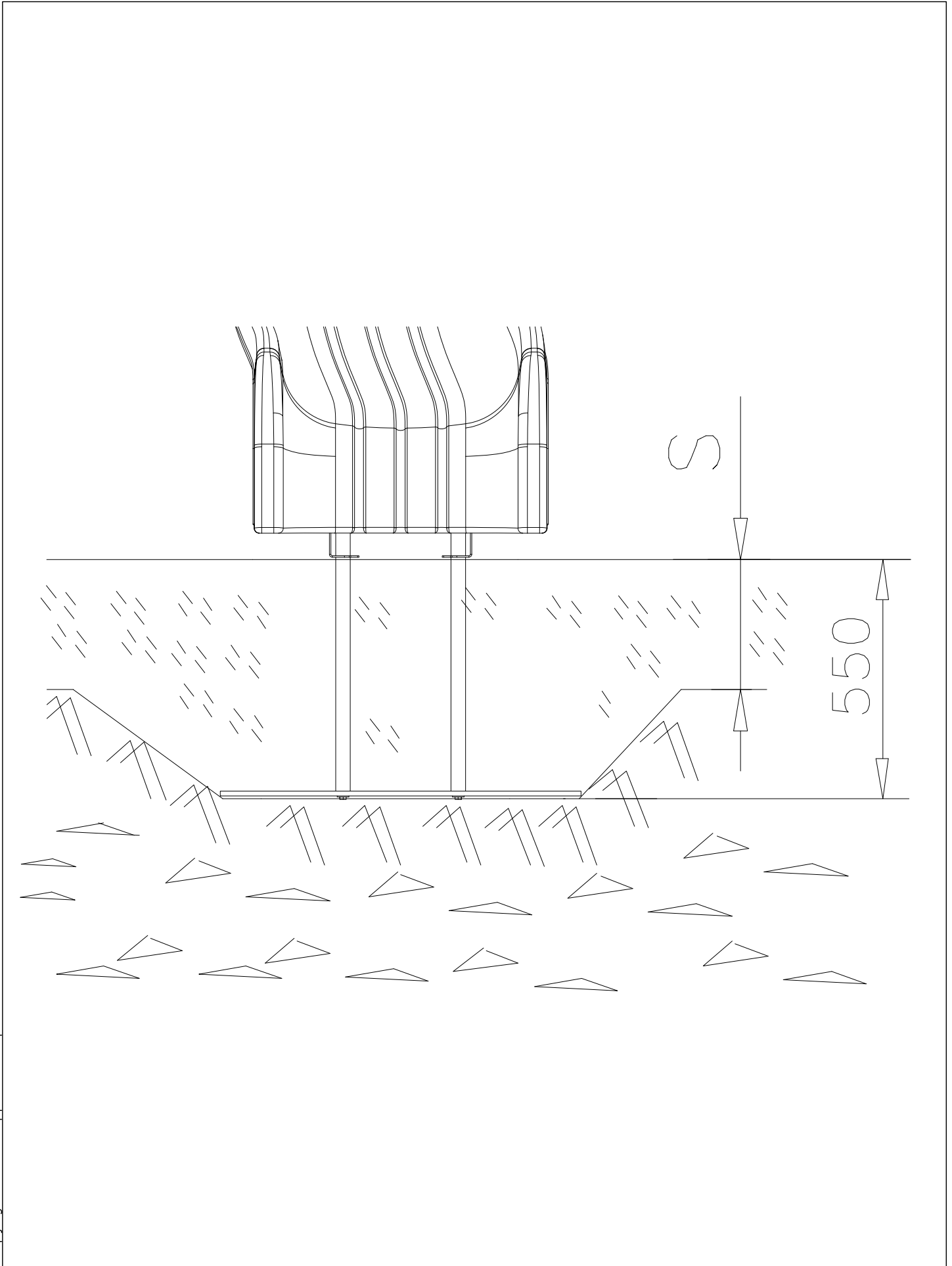
DET 2

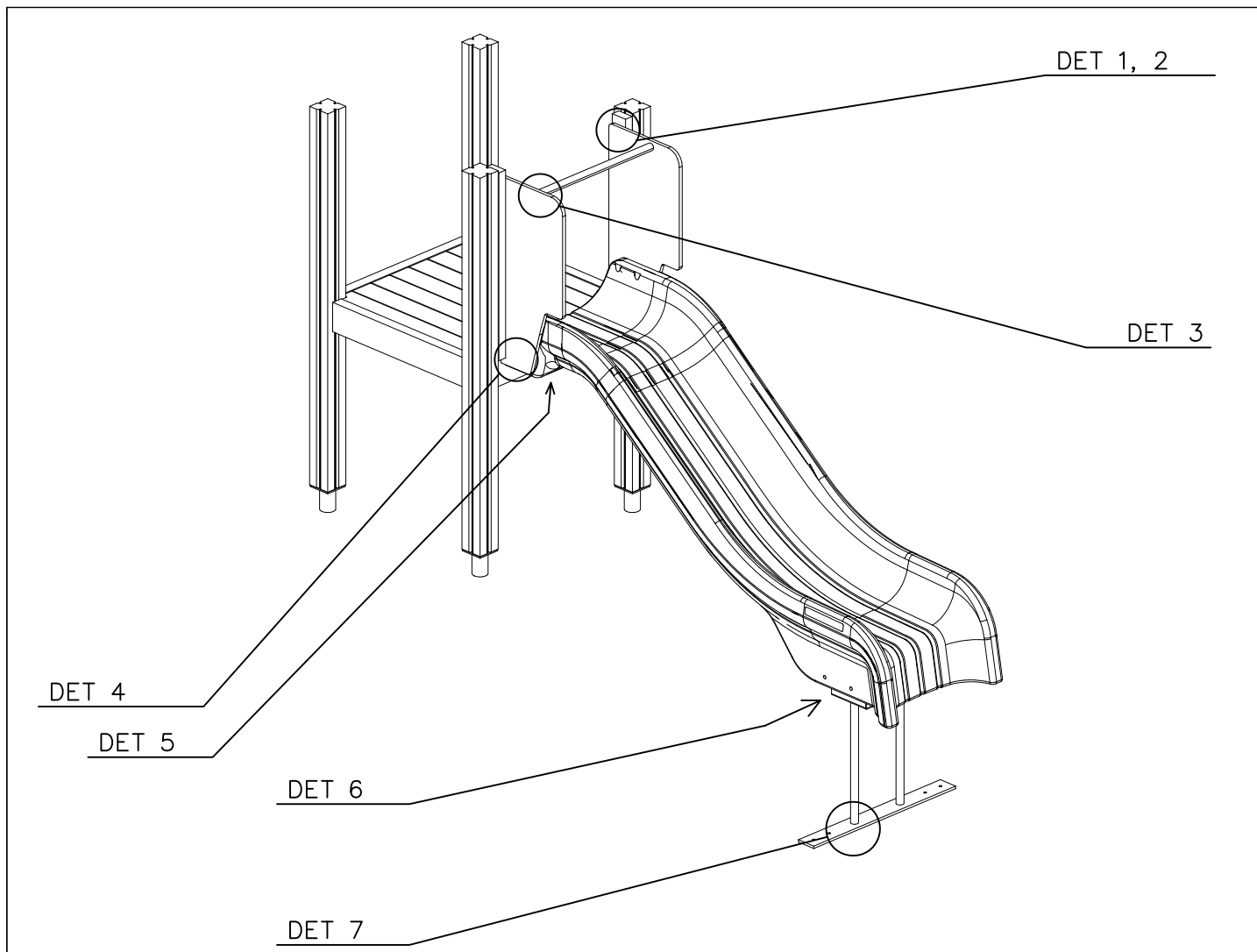
Naulanauha kannatinlistan puolelle.
Nail list to the bottom.



DET 3

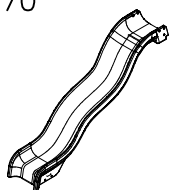






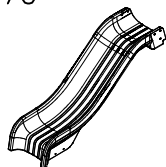
SLIDE OPTIONS

+1470



904451 GRAY
 904847 YELLOW

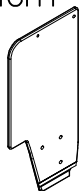
+870



905833 GRAY
 905834 YELLOW

WALL OPTIONS

RIGHT

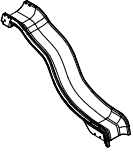
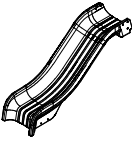
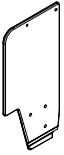


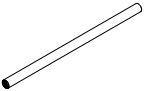
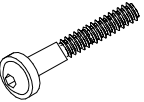
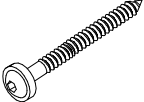
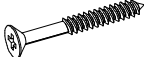
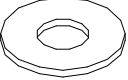
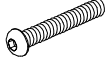
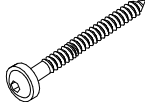



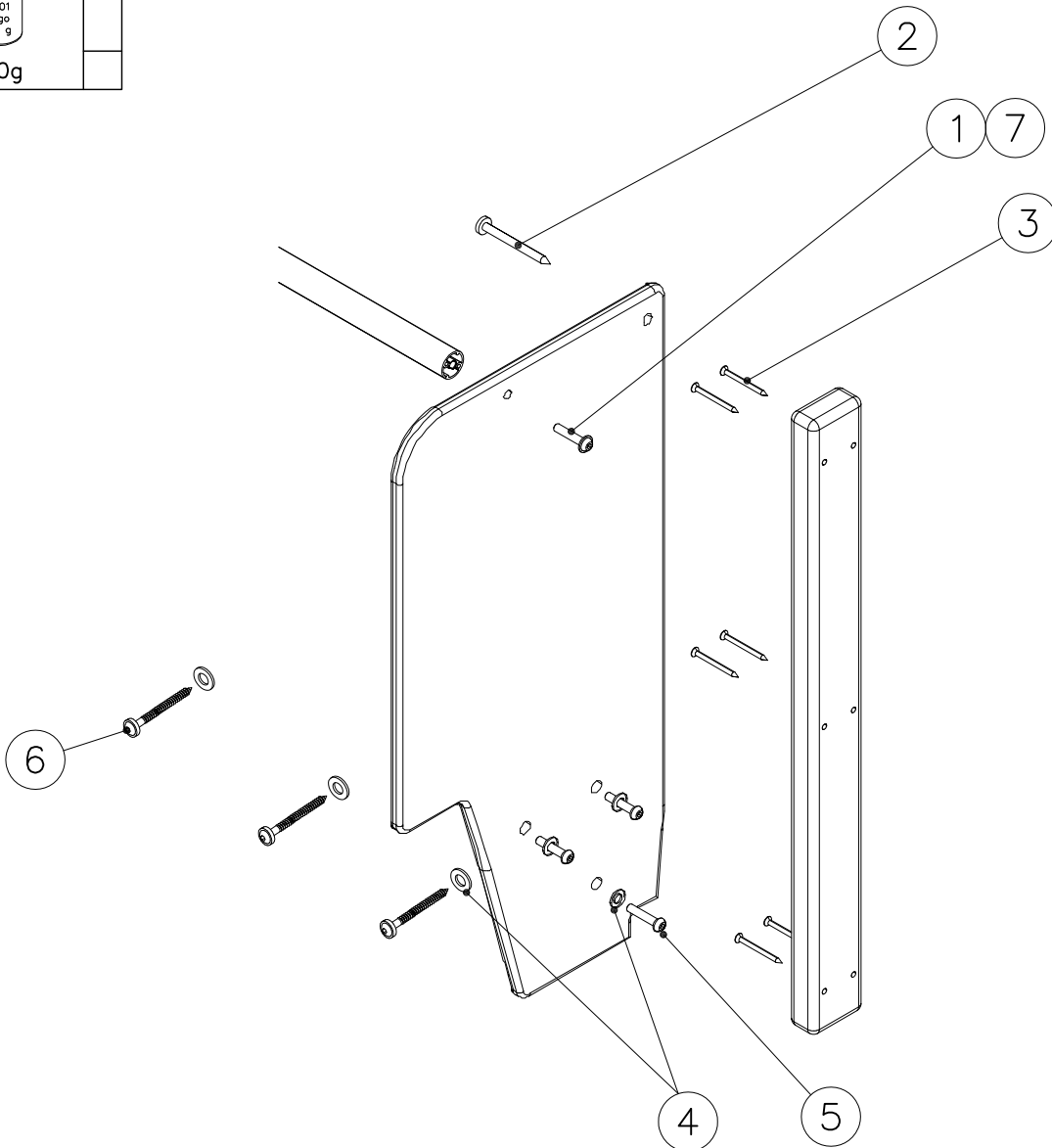
706560-701 BLUE
 706560-702 YELLOW
 706560-703 LIME
 706560-704 DRARK GRAY
 706560-705 LIGHT GRAY
 706560-706 RED
 706560-707 GREEN
 706560-708 FUXIA

LEFT

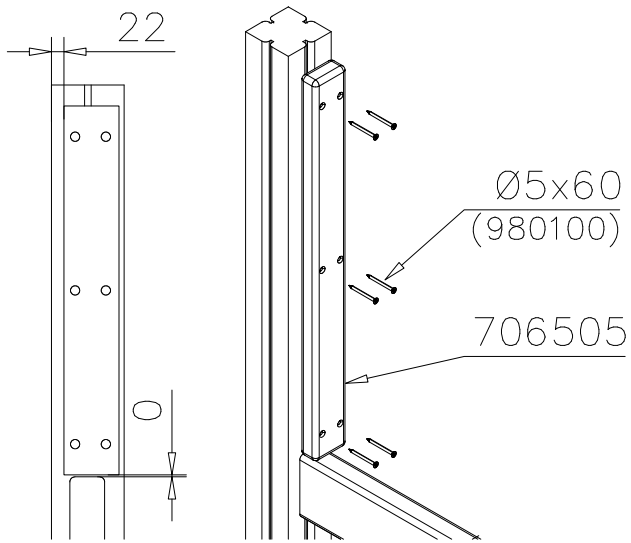


706561-701 BLUE
 706561-702 YELLOW
 706561-703 LIME
 706561-704 DRARK GRAY
 706561-705 LIGHT GRAY
 706561-706 RED
 706561-707 GREEN
 706561-708 FUXIA

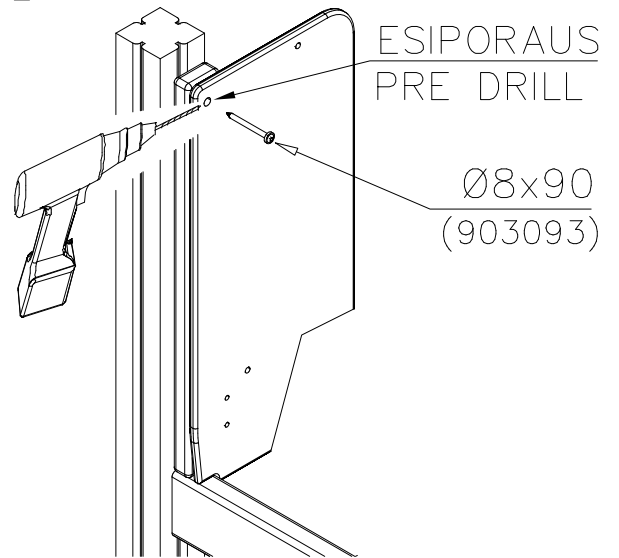
| | | | | | | | | | | | |
|---|----------|--|----------|--|-----------|--|----------|--|----------|--|----------|
| ○ SLIDE  +1470 | PCS 1 | ○ SLIDE  +870 | PCS 1 | ○ 706560  RIGHT | PCS 1 | ○ 706561  LEFT | PCS 1 | ○ 706505  35x70x730 | PCS 2 | ○ 901868  Ø34x598 | PCS 1 |
| ① 909876  M8x40 | PCS 2 | ② 903093  Ø8x90 | PCS 2 | ③ 980100  Ø5x60 | PCS 12 | ④ 980152  Ø24/8.4 | PCS 9 | ⑤ 909852  M8x30 | PCS 6 | ⑥ 900240  Ø8x70 | PCS 3 |
| ⑦ 999561  10g | PCS 1 | | | | | | | | | | |



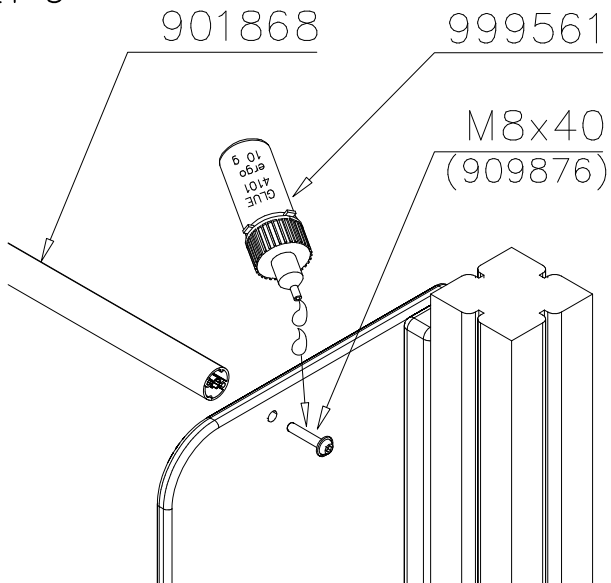
DET 1



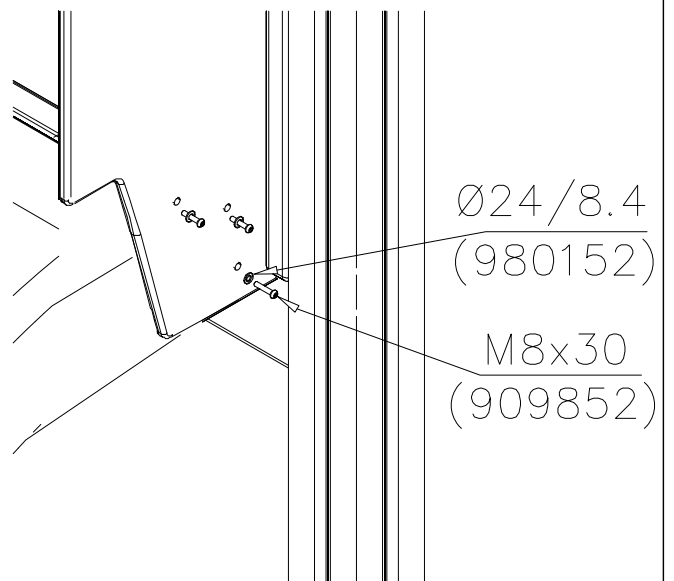
DET 2



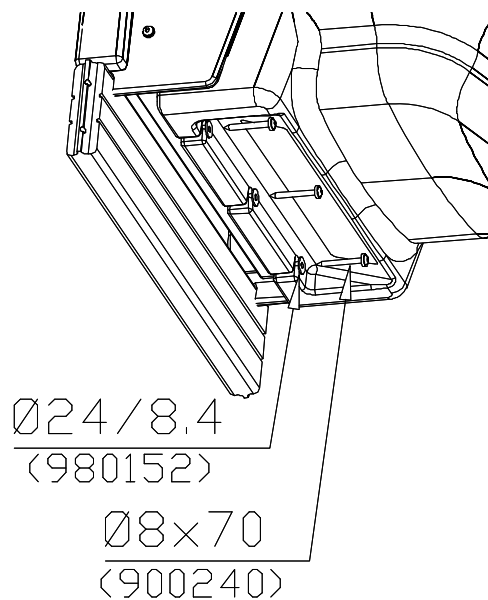
DET 3



DET 4



DET 5



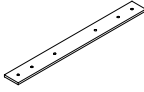
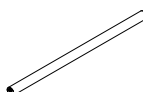
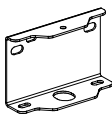


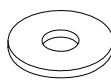
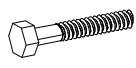

LAPPSET

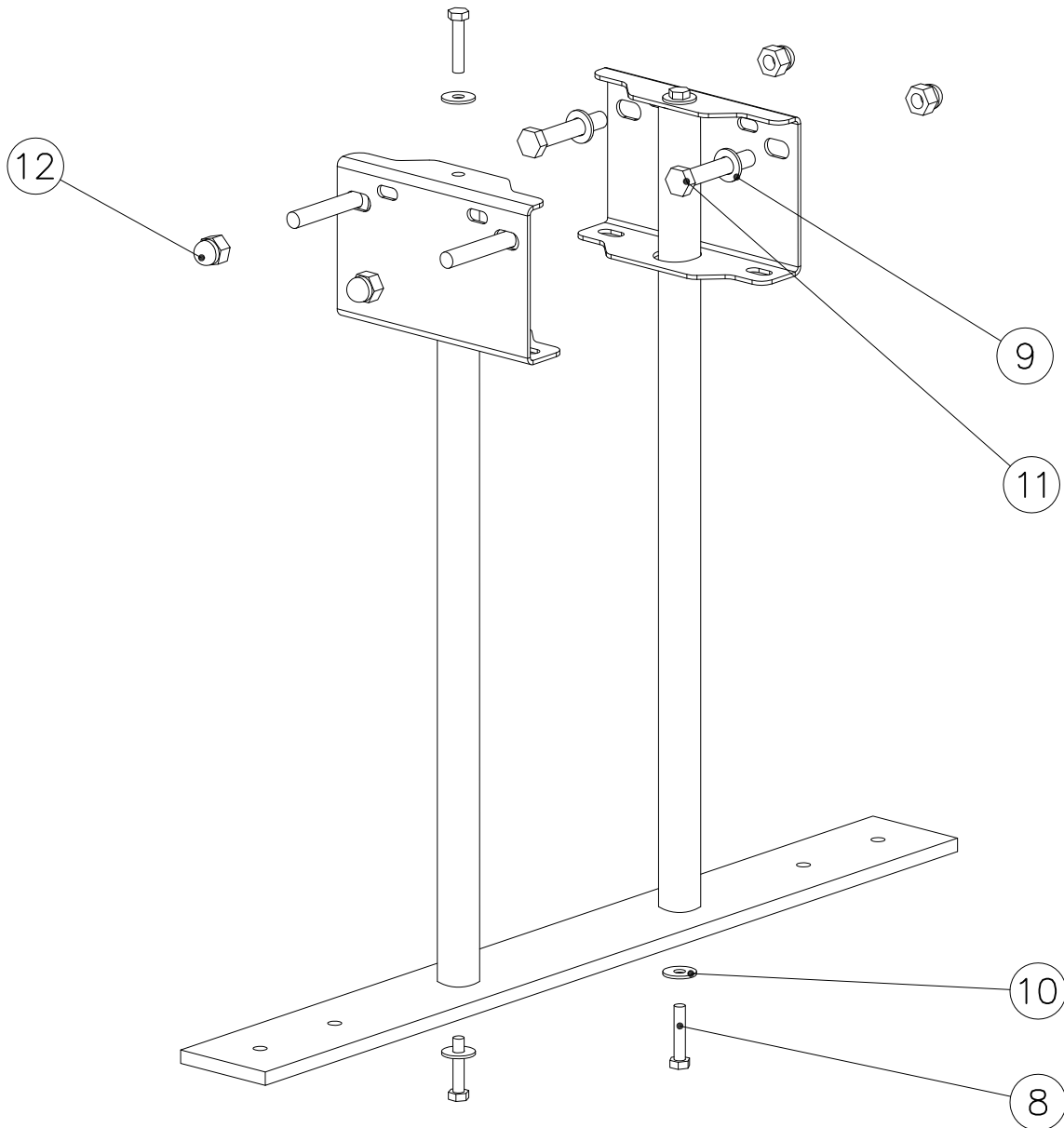
DEEP FOUNDATION

SLIDE PLASTIC

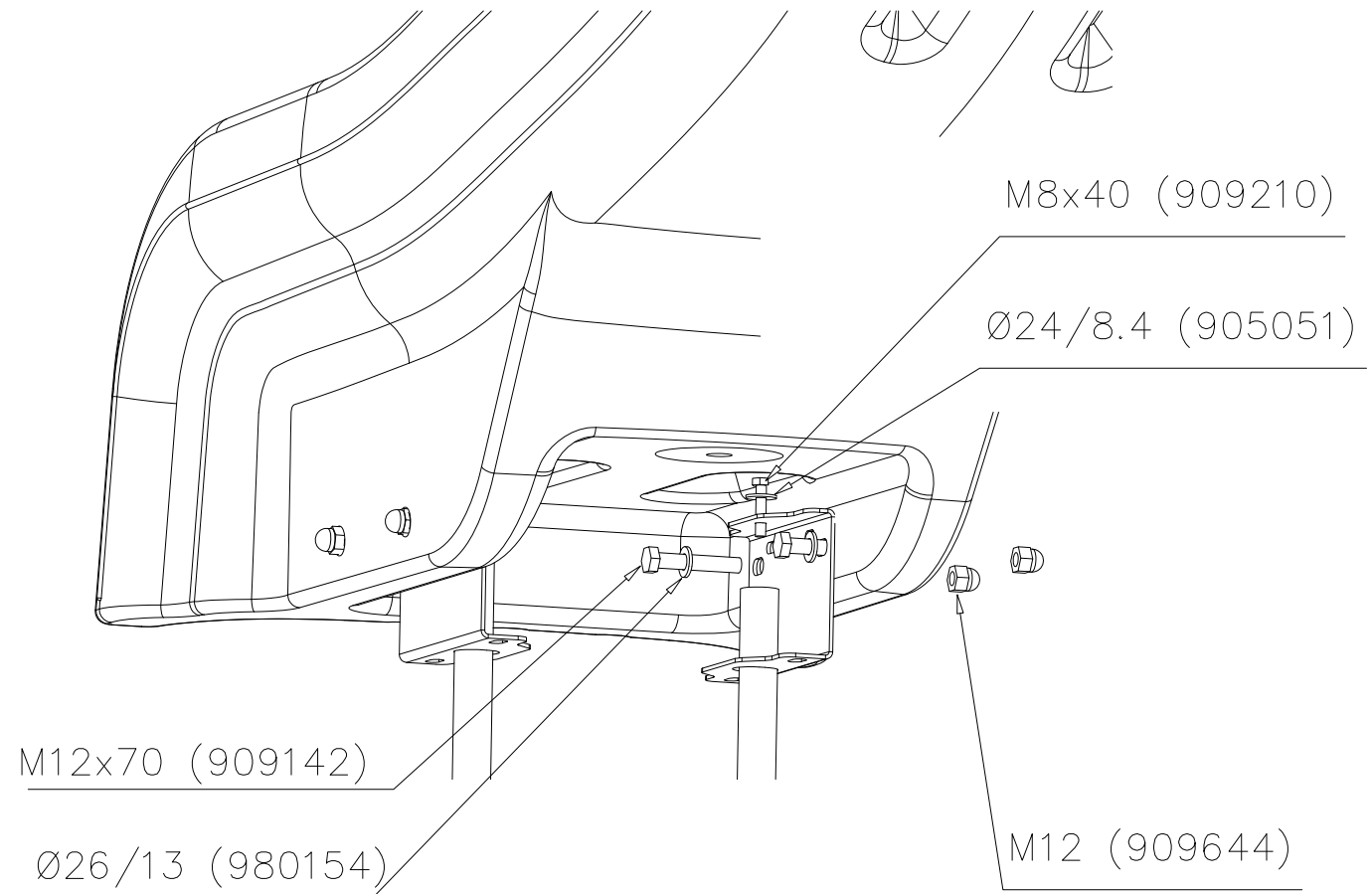
3.11.2017

4(5)

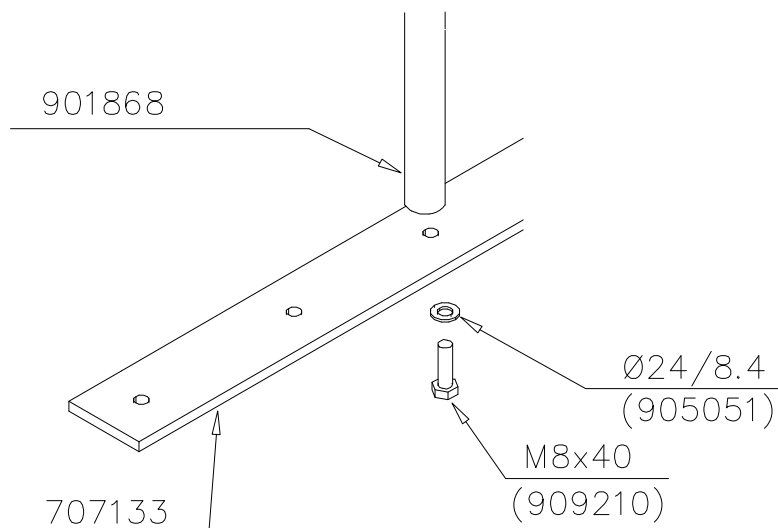
| | | | | | | | | | | | |
|--|----------|---|----------|---|----------|---|----------|---|----------|---|----------|
| ○ 707133 | PCS 1 | ○ 901868 | PCS 2 | ○ 908021 | PCS 2 | ⑧ 909210 | PCS 4 | ⑨ 980154 | PCS 4 | ⑩ 905051 | PCS 4 |
|  | |  | |  | |  | |  | |  | |
| 10x80x745 | | ∅30x598 | | | | M8x40 | | ∅24/13 | | ∅24/8.4 | |
| ⑪ 909142 | PCS 4 | ⑫ 909644 | PCS 4 | | | | | | | | |
|  | |  | | | | | | | | | |
| M12x70 | | M12 | | | | | | | | | |

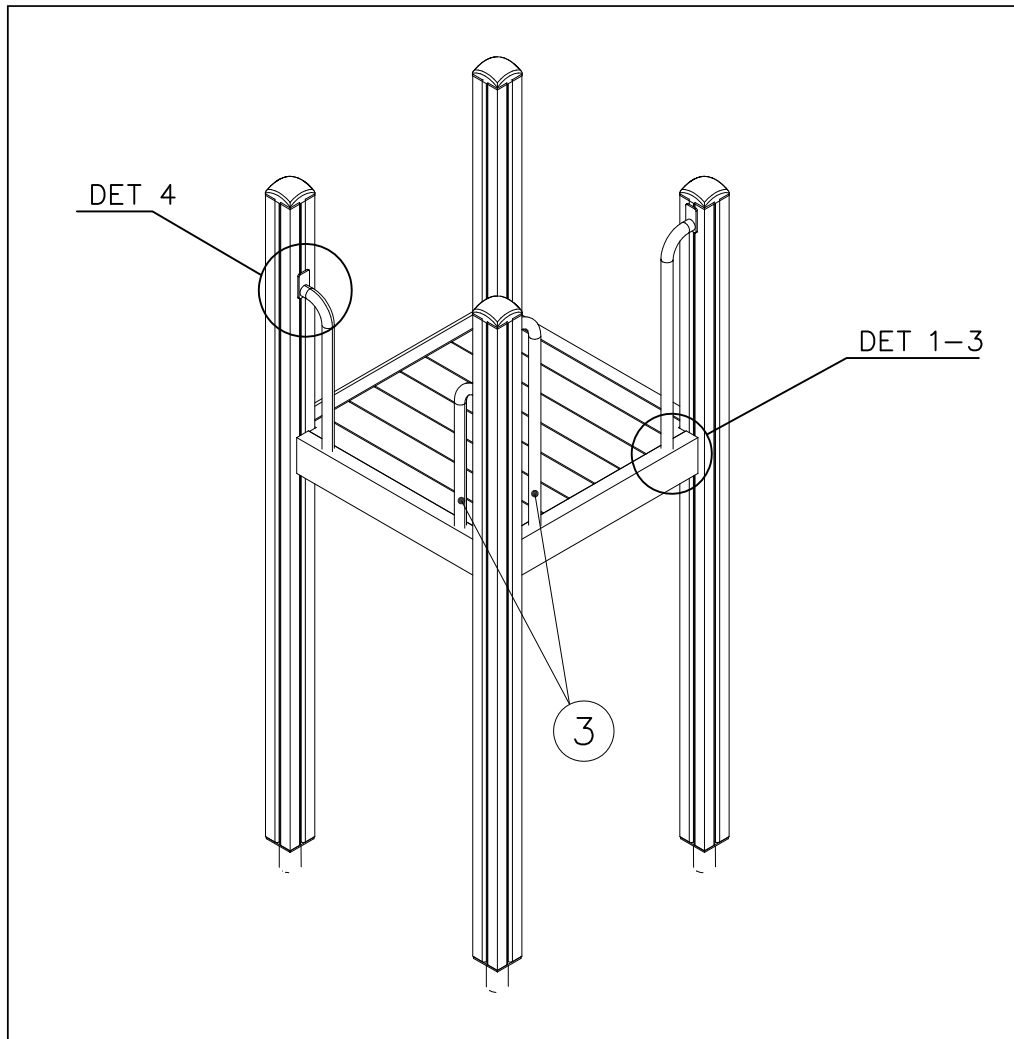


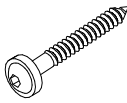



DET 6

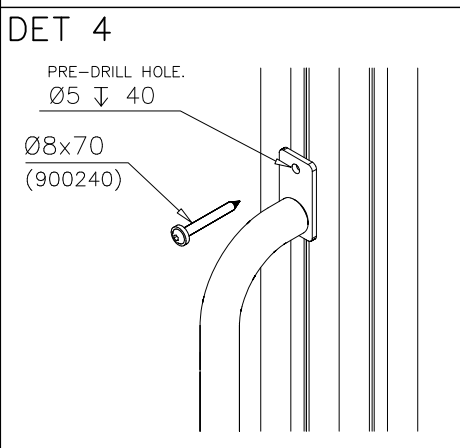
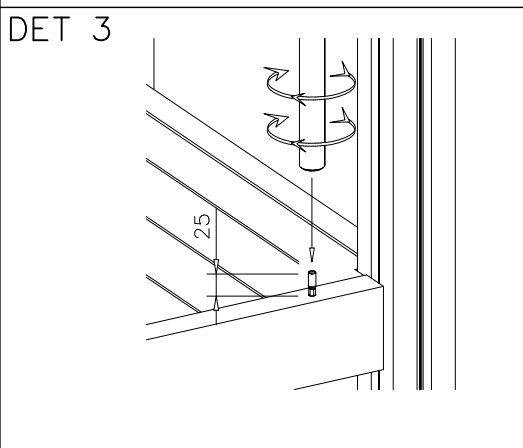
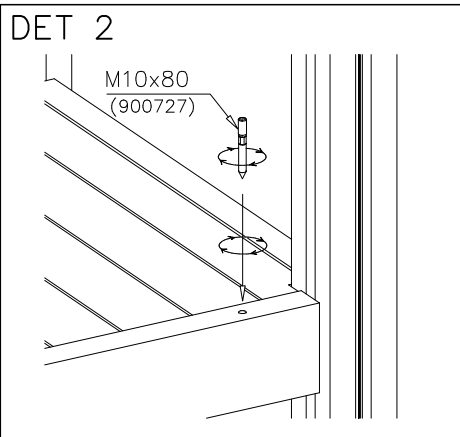
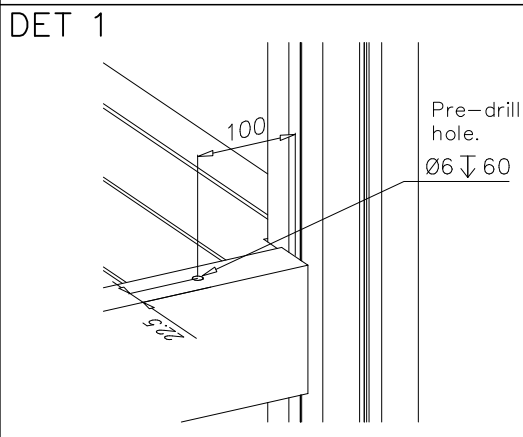


DET 7





| | | | |
|---|-----|---|-----|
| ① 900240 | PCS | ② 900727 | PCS |
|  | 1 |  | 1 |
| Ø8x70 | | M10x80 | |
| | PCS | | PCS |
| | | | |
| | | | |
| ③ 907688 | PCS | ③ 907701 | PCS |
|  | 1 |  | 1 |
| 765 | | 545 | |
| | PCS | | PCS |
| | | | |
| | | | |
| | PCS | | PCS |
| | | | |
| | | | |
| | | | |
| | PCS | | PCS |
| | | | |
| | | | |
| | | | |
| | PCS | | PCS |
| | | | |
| | | | |



**Tuotekyltti tulee tuotteen mukana yhdellä seuraavista tavoista:****1) Metallinen tuotekyltti ja kiinnitysruuvit**

- Kiinnitä tuotekyltti ruuveilla tolppaan noin 2 metrin korkeuteen kuvan 1 mukaisesti.

2) Tuotekylttitarra

- Puhdista maalattu metalli- tai vaneripinta pölystä ja kosteudesta. Liimaa tarra kuvan 2 mukaisesti.
- Huom. Älä kiinnitä tarraa karheapintaiseen laminaattiin tai maalattuun puuhun.

Vår produktmärkning levereras på ett av följande sätt:**1) Produktskylt i metall**

- Fäst skylten med de medföljande skruvarna

2) Självhäftande produktetikett

- Rengör den pulverlackerade metallytan eller laminatyten så att den blir fri från smuts och fukt. Fäst etiketten enligt fig. 2.
- Obs! Fäst ej etiketten på detaljer med skrovlig yta eller på målat trä.

Product label is delivered by one of following ways:**1) Metal product label and screws**

- Fasten the label with screws.

2) Label sticker

- Clean the painted metal or plywood surface from dirt and moisture. Fasten the sticker as shown in the figure 2.
- Note. Do not attach the sticker to rough surfaced laminate or painted wood.

La plaque d'informations produit est livrée sous l'une de ces 3 formes :**1) Plaque métallique et vis**

- Fixez la plaque à l'aide des vis.

2) Etiquette autocollante

- Avant de coller l'étiquette, nettoyez le composant métallique peint ou la plaque de contreplaqué, de toute saleté. La surface doit être sèche (voir image 2).
- Attention, ne pas coller l'étiquette sur une surface lamellé-collée irrégulière ou sur du bois peint.

Die Auslieferung des Produktaufklebers erfolgt auf eine dieser Arten:**1) Produkt-Schild aus Metall incl. Schrauben**

- Die Befestigung des Schildes erfolgt mittels der Schrauben.

2) Aufkleber

- Entfernen Sie zunächst Schmutz und Feuchtigkeit vom lackierten Metall bzw. von der Holzoberfläche und bringen Sie den Aufkleber wie im Bild oben rechts beschrieben auf den gesäuberten Untergrund auf.
- Beachten Sie: Bringen Sie den Aufkleber nicht auf raues laminiertes oder lackiertes Holz an.

LAPPSET®
DEEP FOUNDATION

FOOT

DATE: 13.3.2014

4A

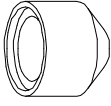


LAPPSET® BETON FOUNDATION

FOOT

DATE: 27.10.2015

1(1)

| | | | |
|--|-----|--|-----|
| ② 905104 | PCS | | PCS |
| | 4 | | |
|  M10 | PCS | | PCS |
| | | | |



905104

LAPPSET® DEEP FOUNDATION

FOOT

DATE: 15.5.2018

1(1)



| | | | |
|-----------|-----|------------|-----|
| ① 909511 | PCS | ② 909519 | PCS |
| | 1 | | 1 |
| 90x90x650 | | 50x380x380 | |
| ③ 909637 | PCS | ④ 909638 | PCS |
| | 4 | | 8 |
| M10 | | Ø20/10.5 | |
| ⑤ 909639 | PCS | ⑥ 905104 | PCS |
| | 4 | | 4 |
| M10x25 | | M10 | |

OPTION FOOT

| | | | |
|-----------|-----|--|-----|
| ① 911155 | PCS | | PCS |
| | 1 | | |
| 90x90x650 | | | |