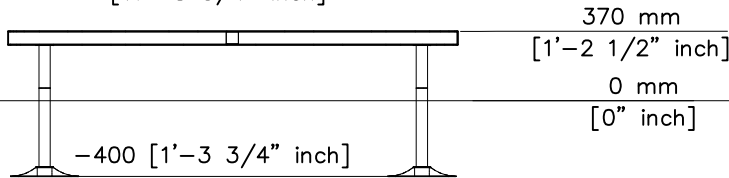
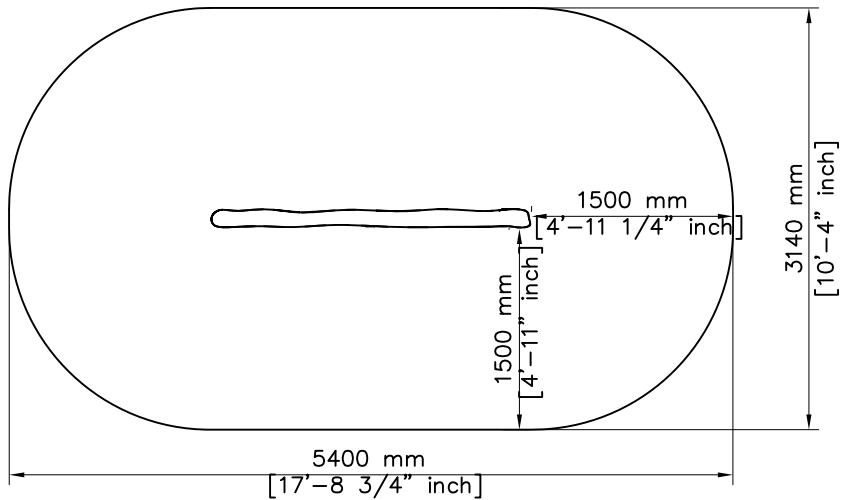
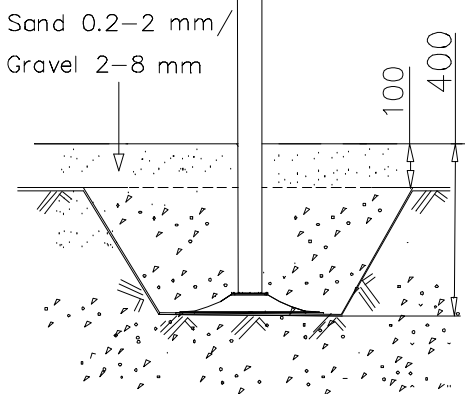


— EN Impact Area 15.1 m²
 - - - Falling Space 15.1 m²
 Max Falling Height 370 mm

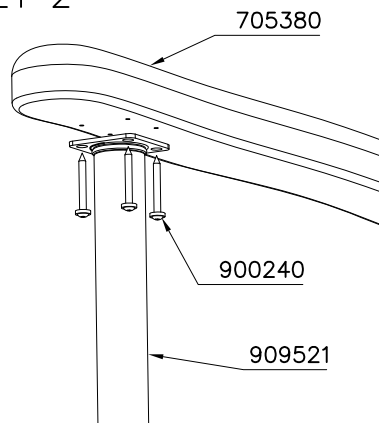


① 705380	PCS	② 900240	PCS
	1		8
70x145x2400		Ø8x70	
③ 909521	PCS	④ 702286	PCS
	2		1
⑤ 902487	PCS	⑥ 909506	PCS
	1		4
65x65x0.4		Ø3.5x13	
	PCS		PCS
	PCS		PCS
	PCS		PCS

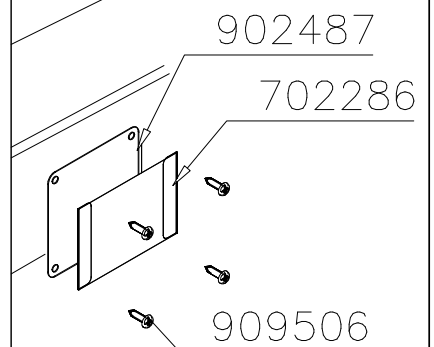
DET 1

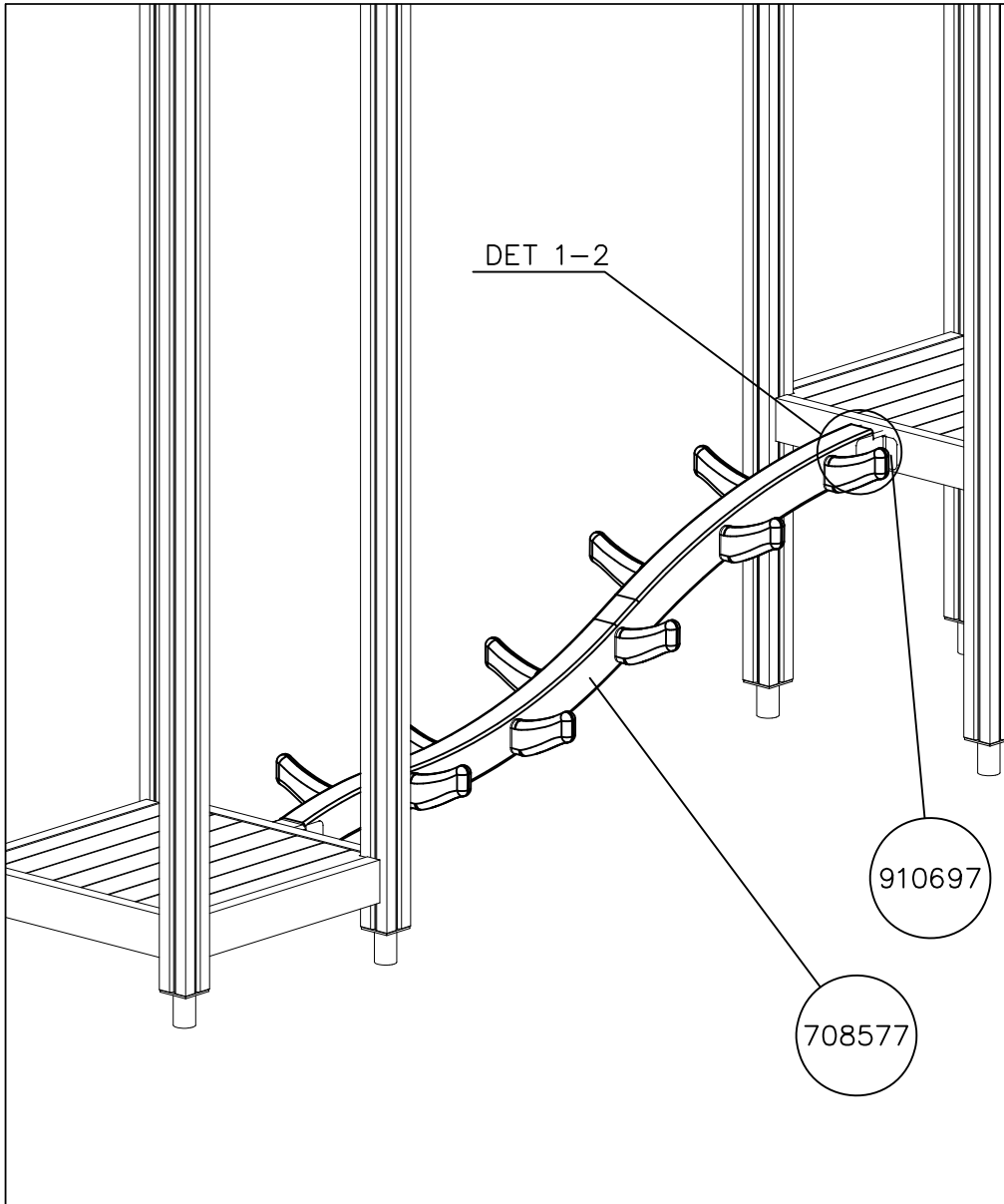


DET 2



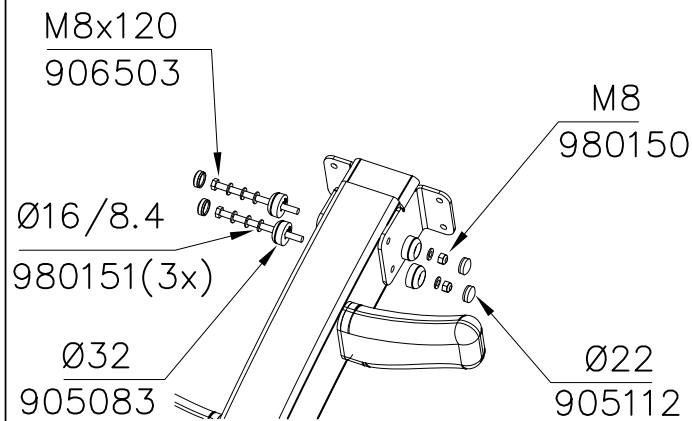
DET 3



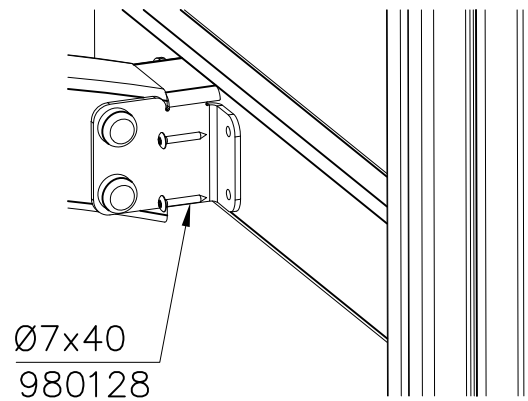


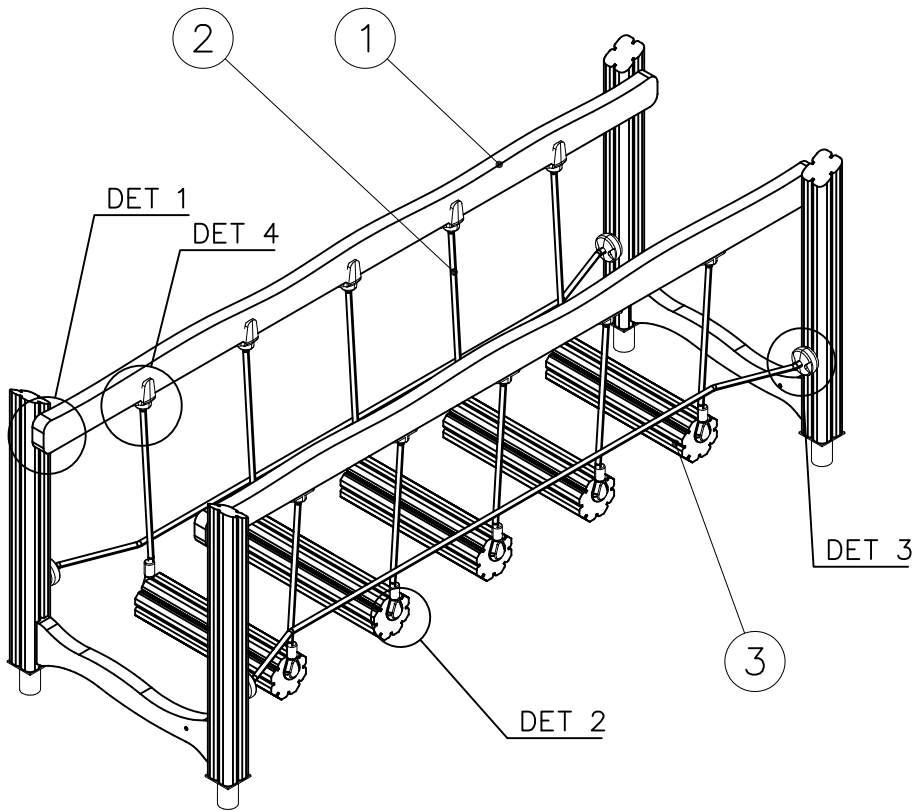
① 708577	PCS	② 910697	PCS
	1		2
③ 905083	PCS	④ 906503	PCS
	8		4
Ø32		M8x120	
⑤ 980151	PCS	⑥ 980150	PCS
	16		4
Ø16/8.4		M8	
⑦ 905112	PCS	⑧ 980128	PCS
	8		8
Ø22		Ø7x40	
	PCS		PCS

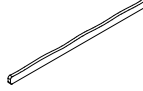
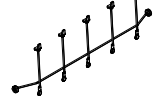
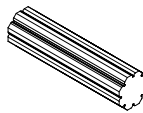
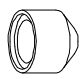
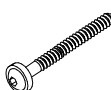
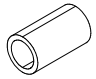





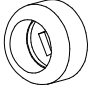
DET 1

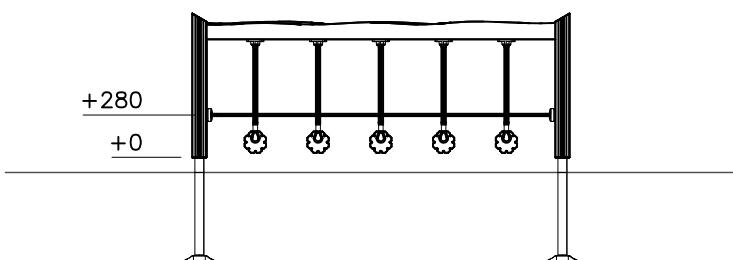


DET 2

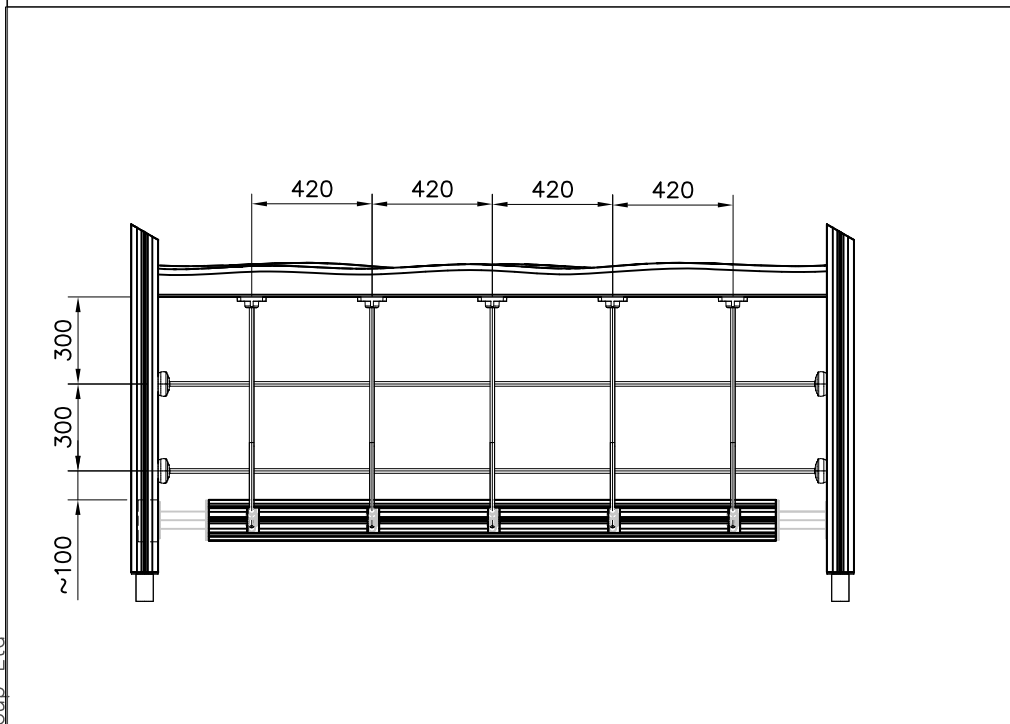
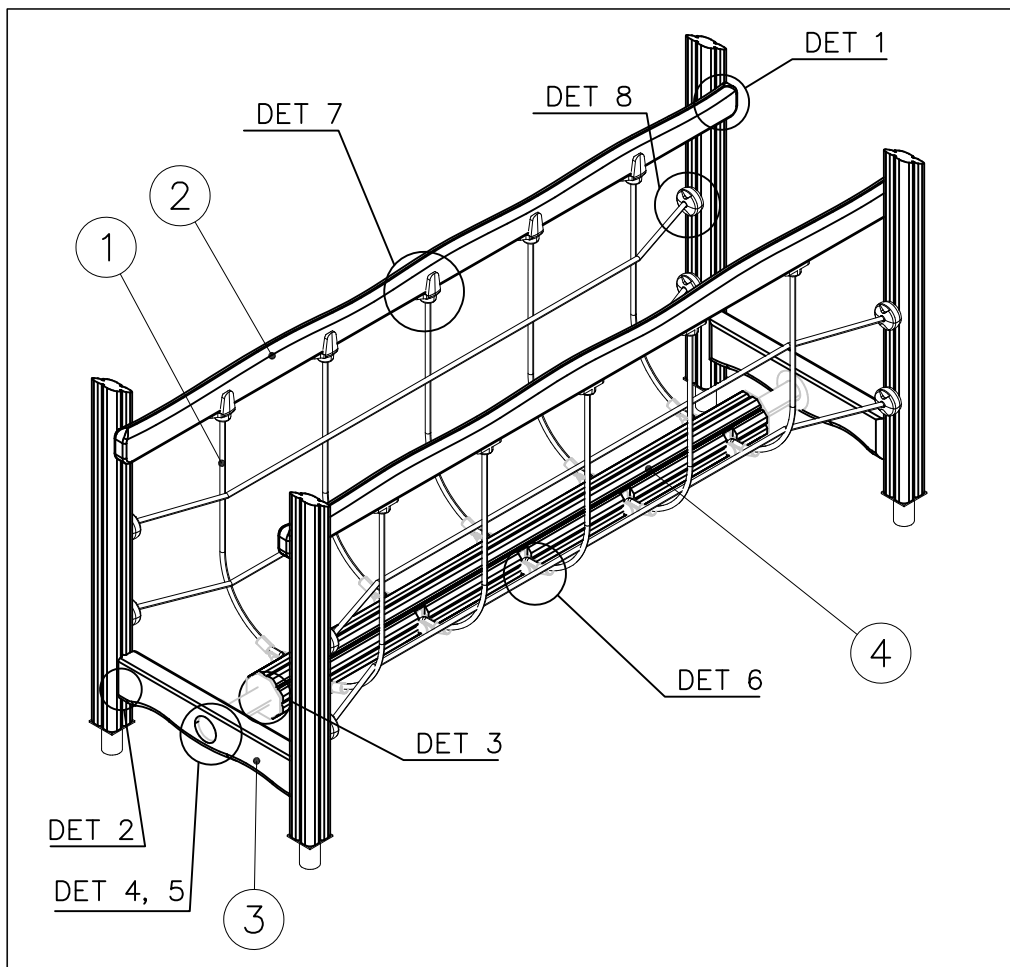


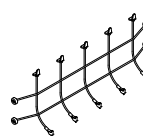
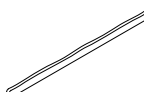
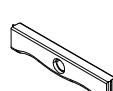







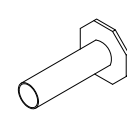
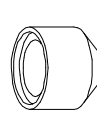




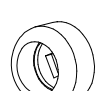



① 705222	PCS	② 708458	PCS
	2		2
45x113x2480		2340x700	
③ 708680	PCS	④ 905104	PCS
	5		10
140x140x550		M10	
⑤ 903093	PCS	⑥ 910317	PCS
	8		10
Ø8x90		Ø11/15x26	
⑦ 980123	PCS	⑧ 980128	PCS
	20		10
Ø7x60		Ø7x40	
⑨ 980151	PCS	⑩ 909232	PCS
	4		4
Ø16/8.4		Ø8x120	
⑪ 905112	PCS	⑫ 905083	PCS
	4		4
Ø22		Ø32	
	PCS		PCS
	PCS		PCS

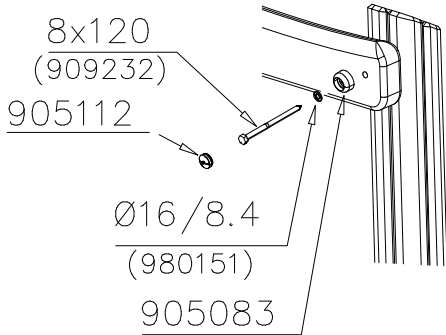


<p>DET 1</p> <p>8x120 (909232)</p> <p>905112</p> <p>Ø16/8.4 (980151)</p> <p>905083</p>	<p>DET 2</p> <p>Ø20/10.5 909638</p> <p>M10 909637</p> <p>Ø11/15x26 910317</p> <p>M10 905104</p>	<p>DET 3 Ø8x90 903093</p>
<p>DET 4</p> <p>Ø7x40 (980128)</p> <p>Ø7x60 (980123)</p>		

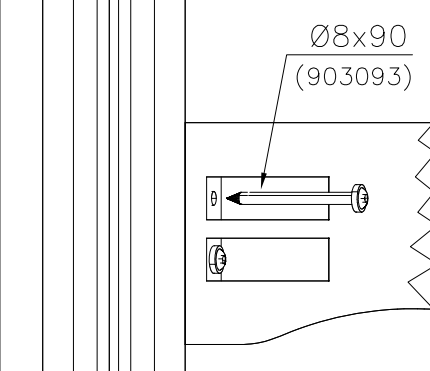


① 708748	PCS	② 705222	PCS
	2		2
		45x113x2480	
③ 708760	PCS	④ 708759	PCS
	2		1
68x145x724		8K L 1999	
⑤ 980123	PCS	⑥ 980102	PCS
	20		8
Ø7x60		Ø5x40	
⑦ 900366	PCS	⑧ 980128	PCS
	2		10
M12x40		Ø7x40	
⑨ 907239	PCS	⑩ 900240	PCS
	2		20
		Ø8x70	
⑪ 910350	PCS	⑫ 905104	PCS
	2		16
		M10	
⑬ 903093	PCS	⑭ 910462	PCS
	24		2
Ø8x90			
⑮ 980151	PCS	⑰ 905112	PCS
	4		4
Ø16/8.4		Ø22	
		⑱ 905083	PCS
			4
		Ø32	
		⑳ 909232	PCS
			4
		Ø8x120	

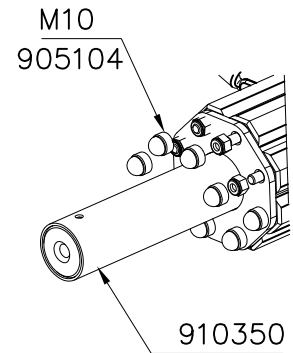
DET 1



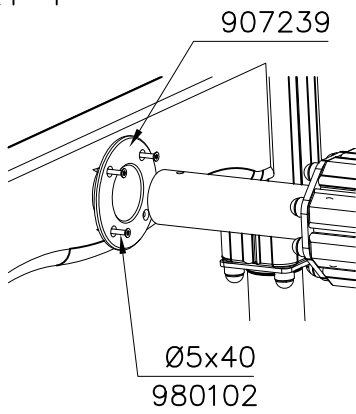
DET 2



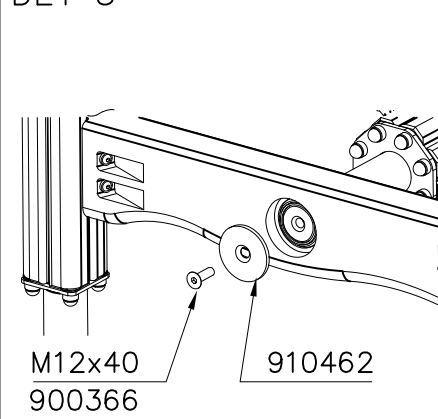
DET 3



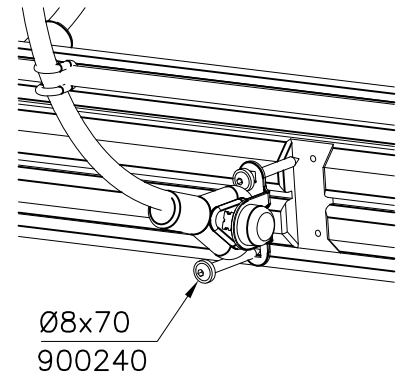
DET 4



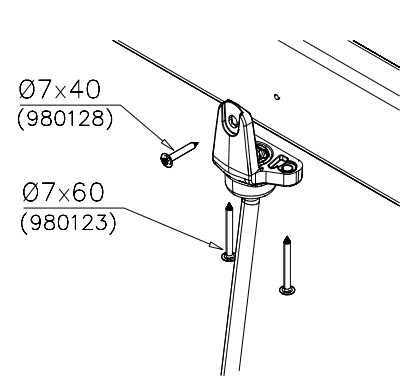
DET 5



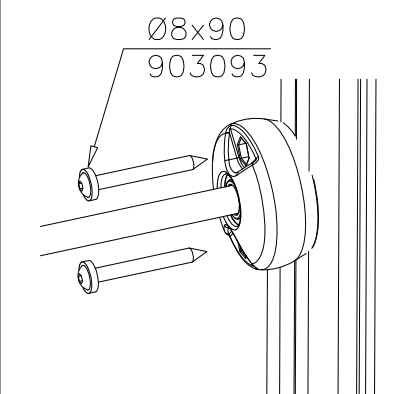
DET 6

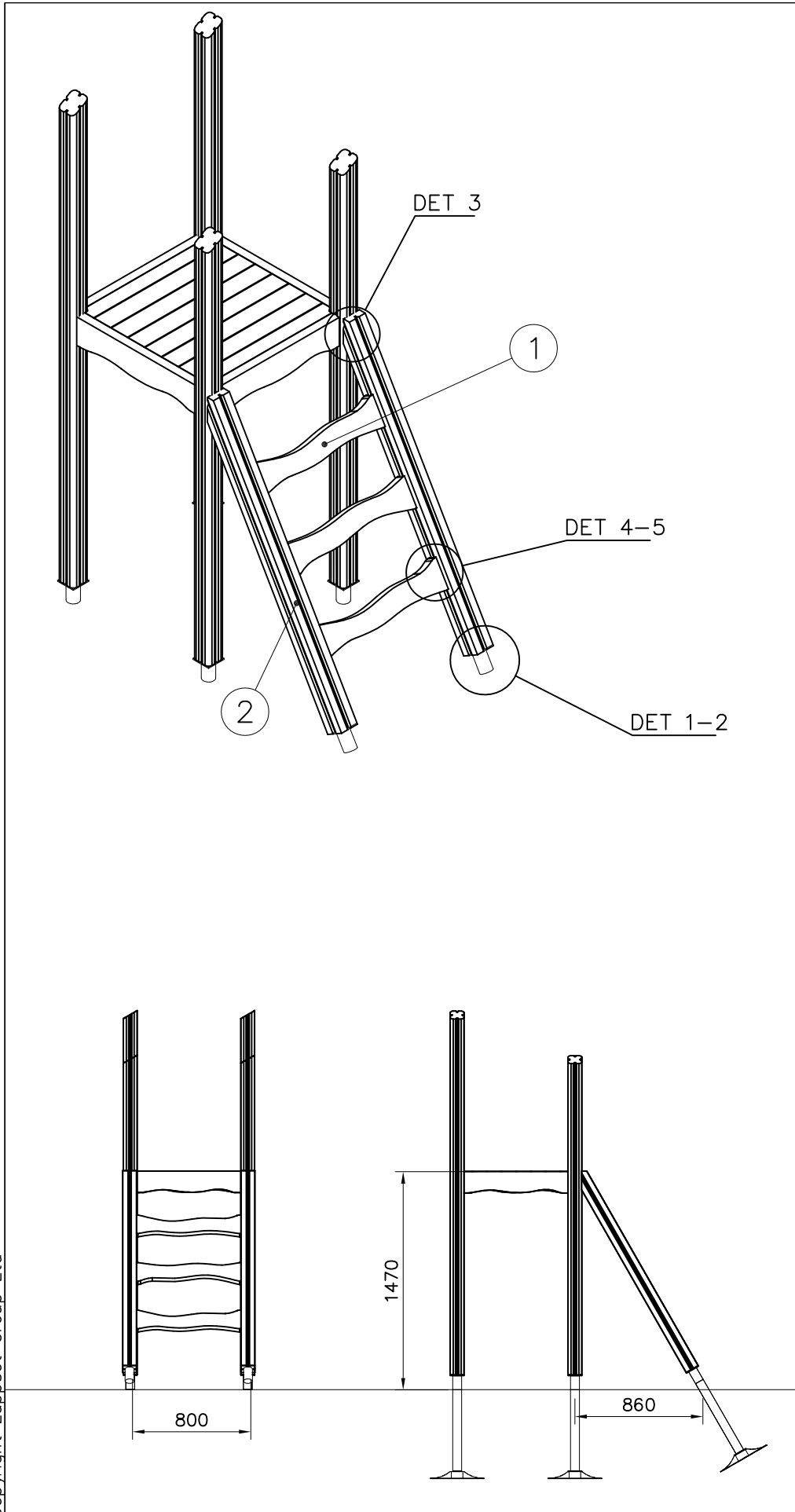


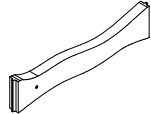

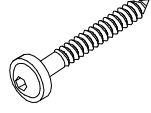
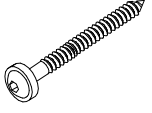
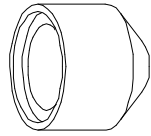
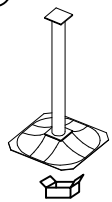
DET 7



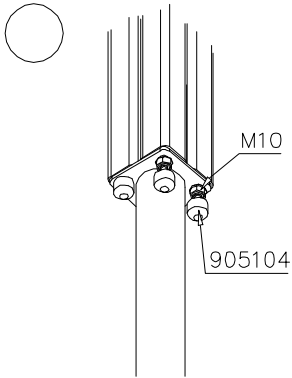
DET 8



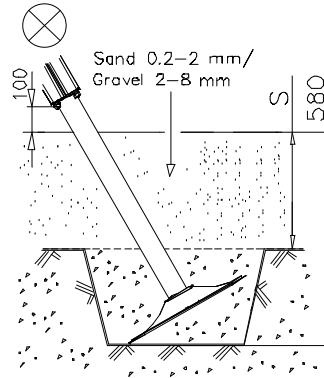


① 705197	PCS	② 705226	PCS
	3		2
L=724		L=1527	
③ 900240	PCS	④ 903093	PCS
	12		4
Ø8x70		Ø8x90	
⑤ 905104	PCS	⑥ 909521	PCS
	8		2
M10			
	PCS		PCS
	PCS		PCS
	PCS		PCS
	PCS		PCS

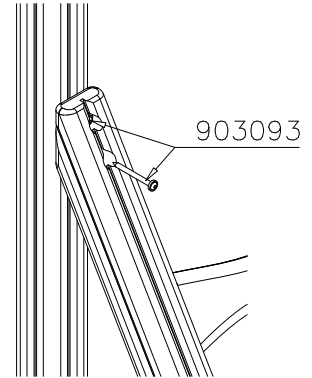
DET 1



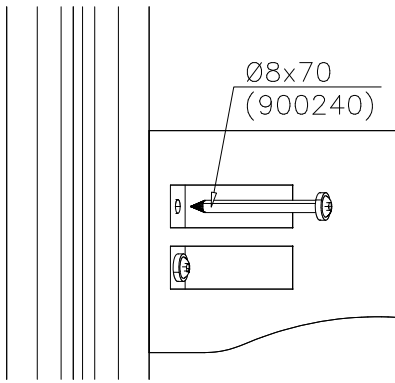
DET 2



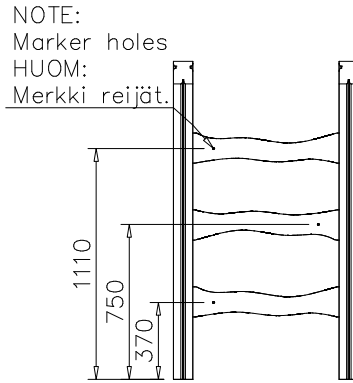
DET 3

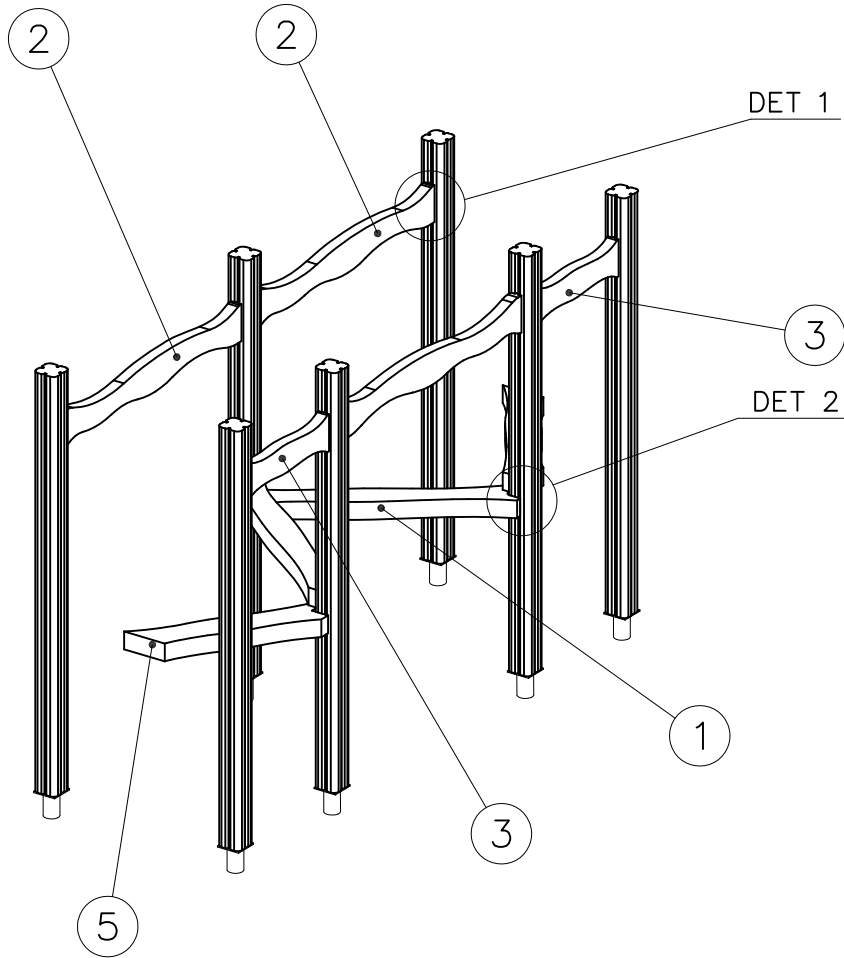


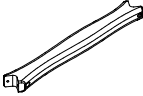

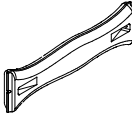
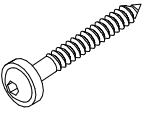

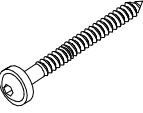

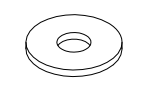
DET 4

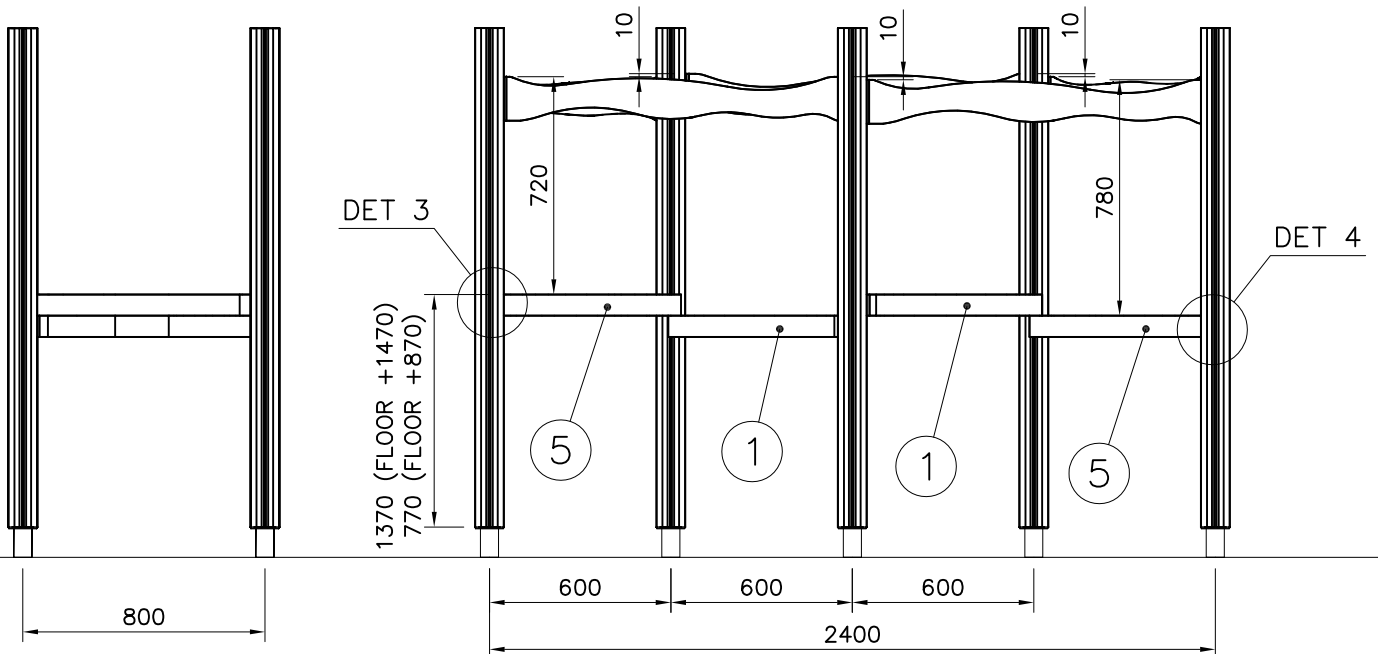


DET 5

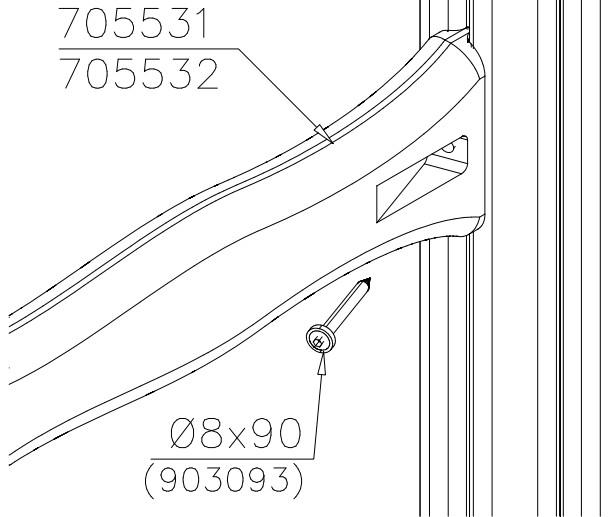




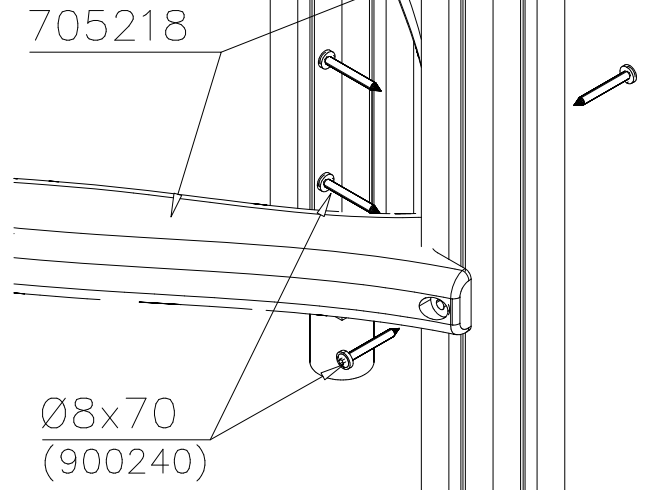
① 705218	PCS	② 705531	PCS
	2		3
70x145x965		45x145x1124	
③ 705532	PCS	④ 900240	PCS
	2		12
45x145x527		Ø8x70	
⑤ 705541	PCS	⑥ 903093	PCS
	2		12
70x145x770		Ø8x90	
⑦ 909230	PCS	⑧ 905051	PCS
	2		2
8x150		Ø24/8.5	



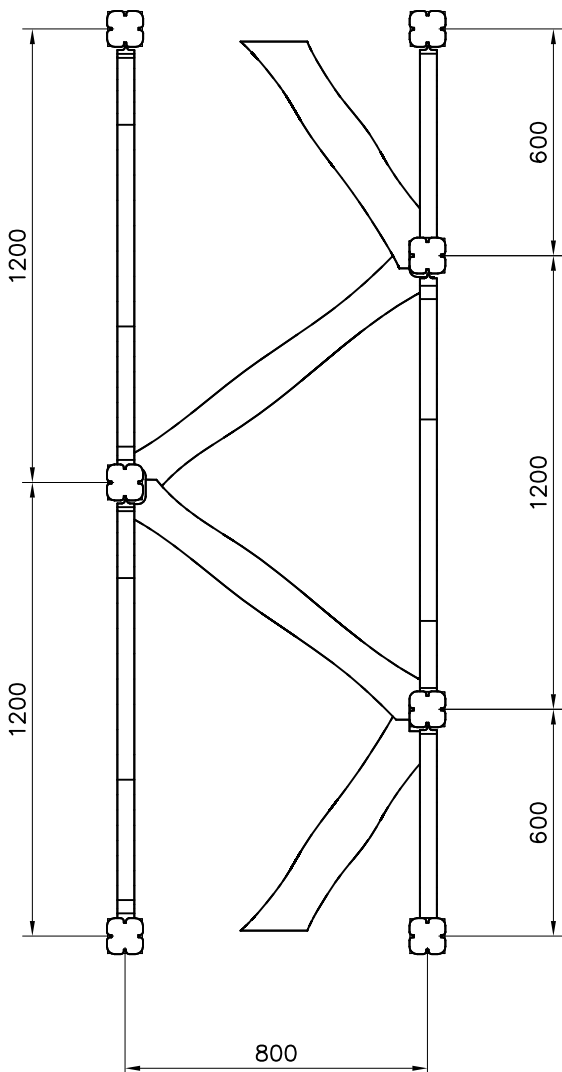
DET 1



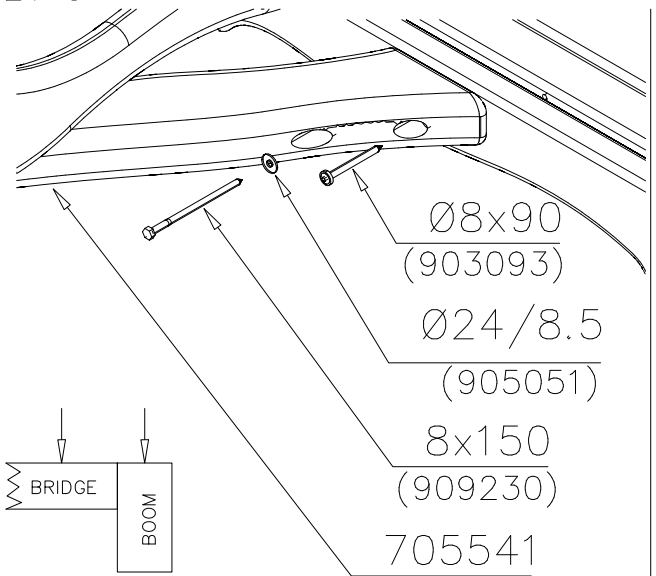
DET 2



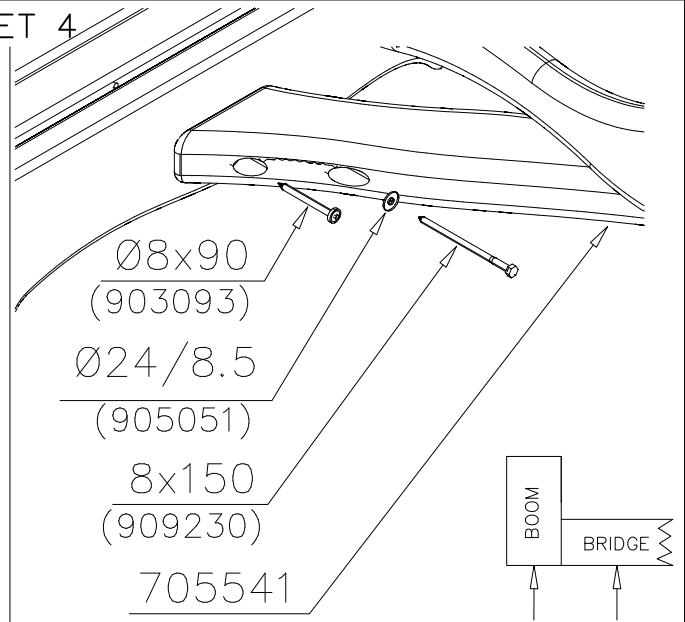
1:20

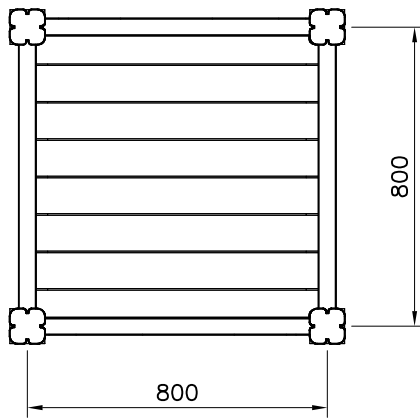
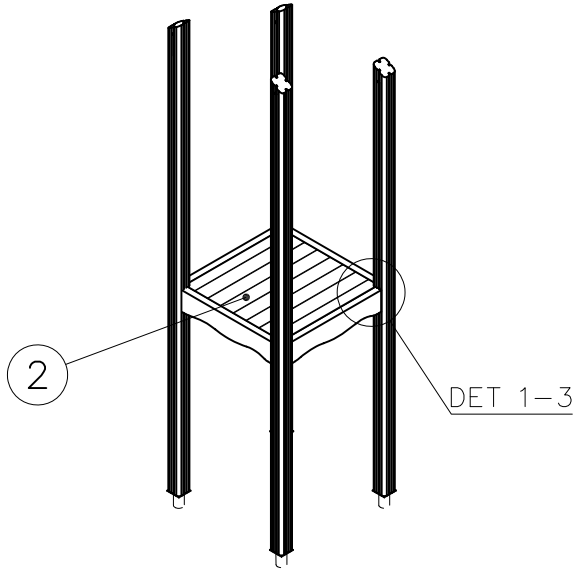


DET 3



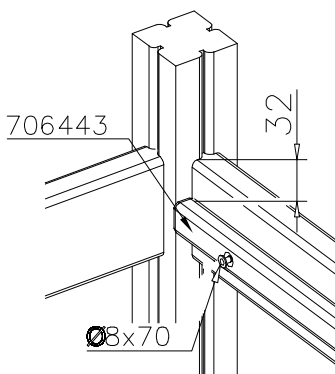
DET 4





① 706443	PCS	② 705257	PCS
	2		1
32x45x702		32x750x750	
③ 900240	PCS	④ 980101	PCS
	6		8
Ø8x70		Ø4.5x70	
	PCS		PCS
	PCS		PCS

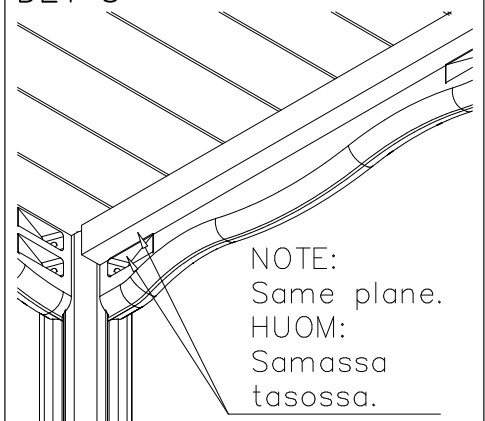
DET 1

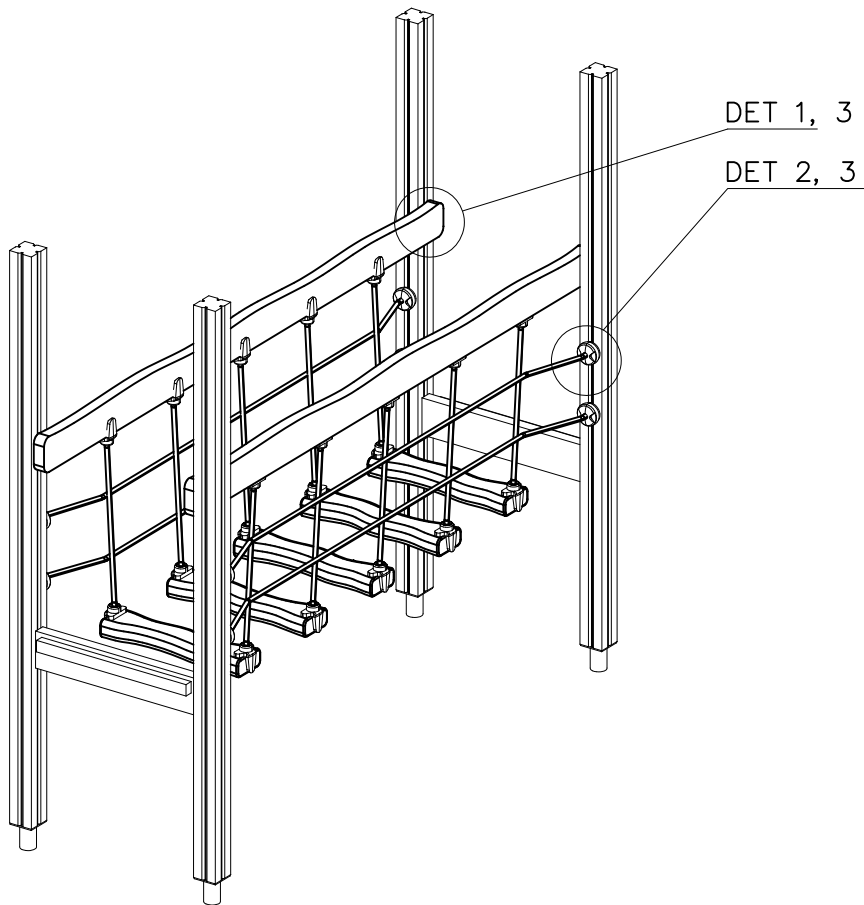


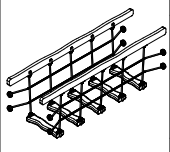
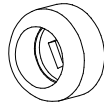
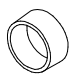



DET 2

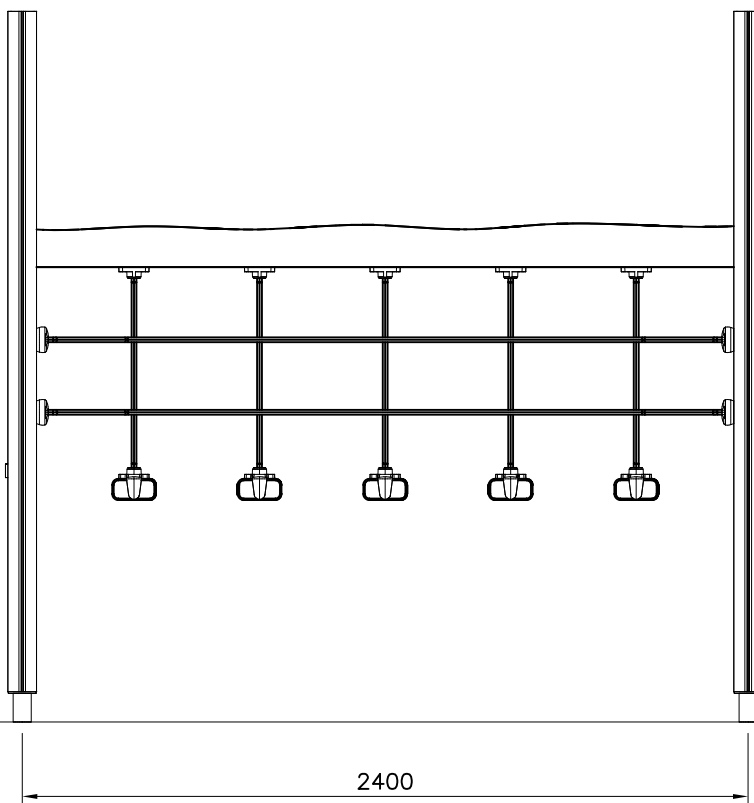
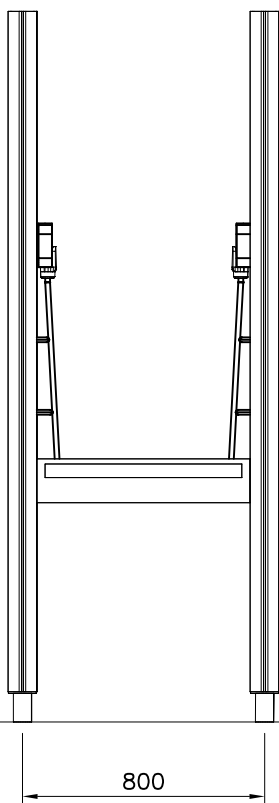


DET 3

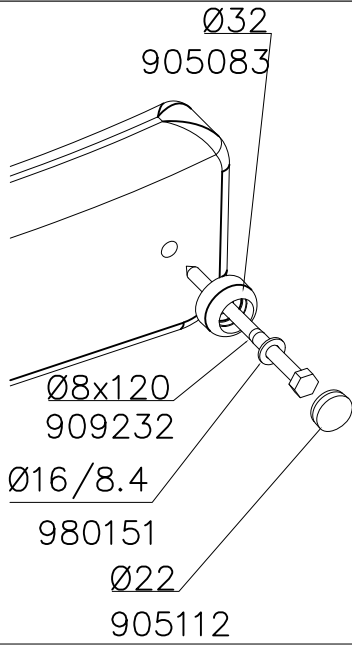




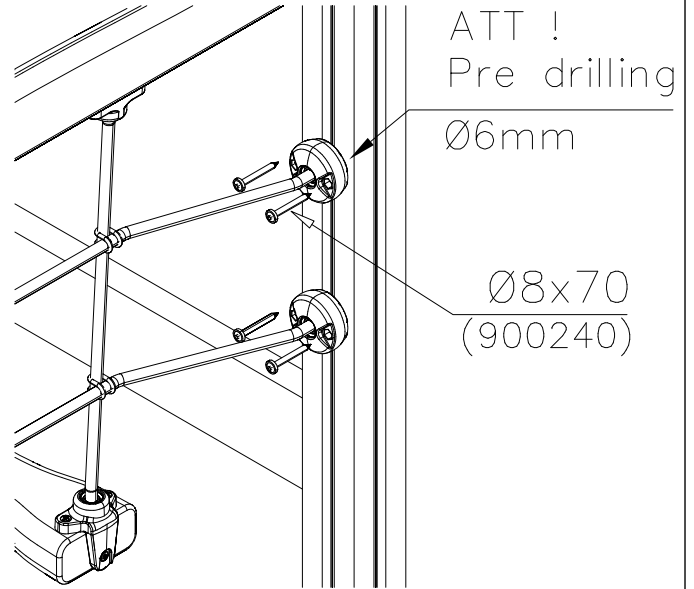
① 705248	PCS	② 905083	PCS
	1		4
		Ø32	
③ 905112	PCS	④ 909232	PCS
	4		4
Ø22		Ø8x120	
⑤ 980151	PCS	⑥ 900240	PCS
	4		16
Ø16/8.4		Ø8x70	
	PCS		PCS



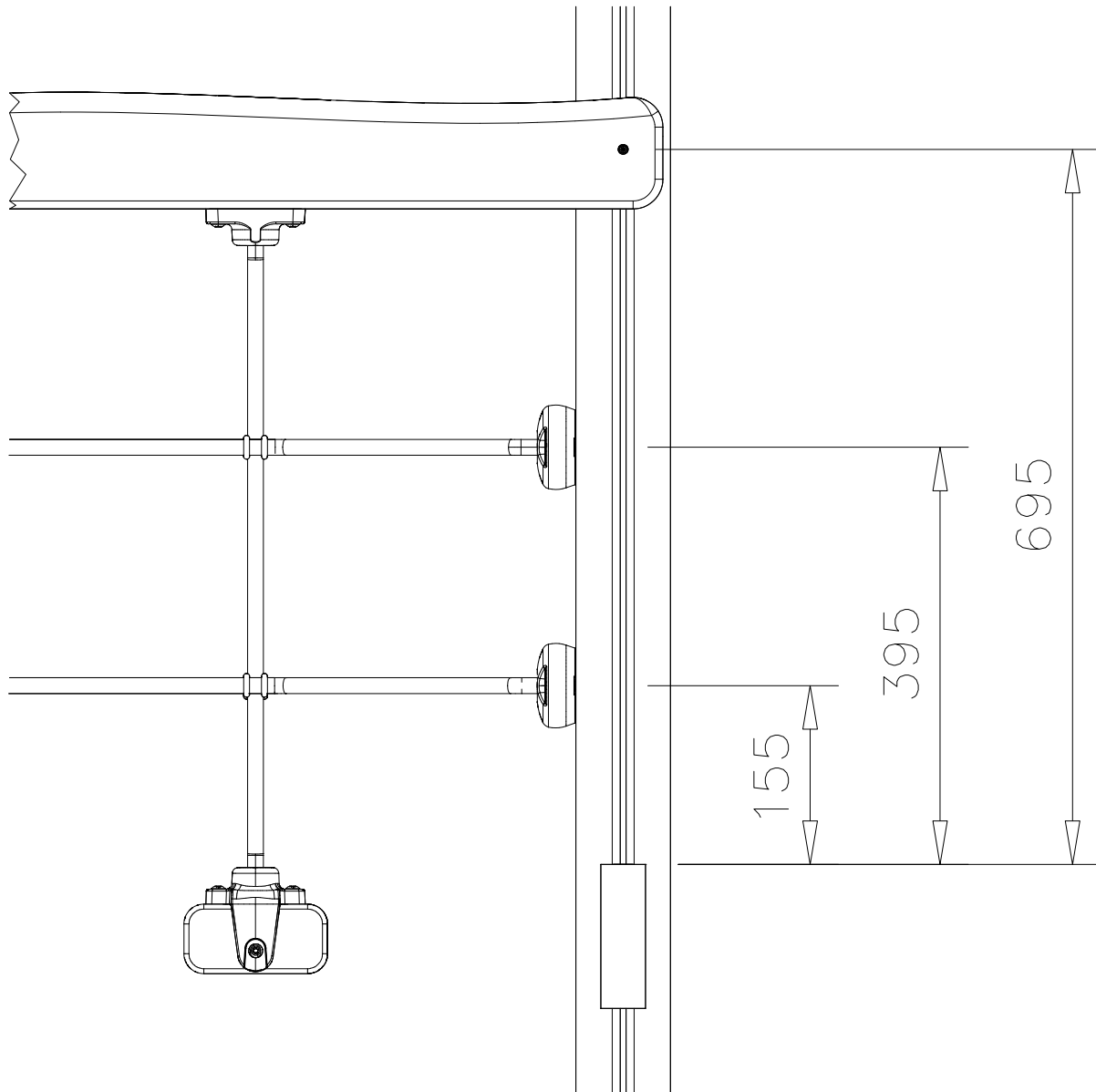
DET 1

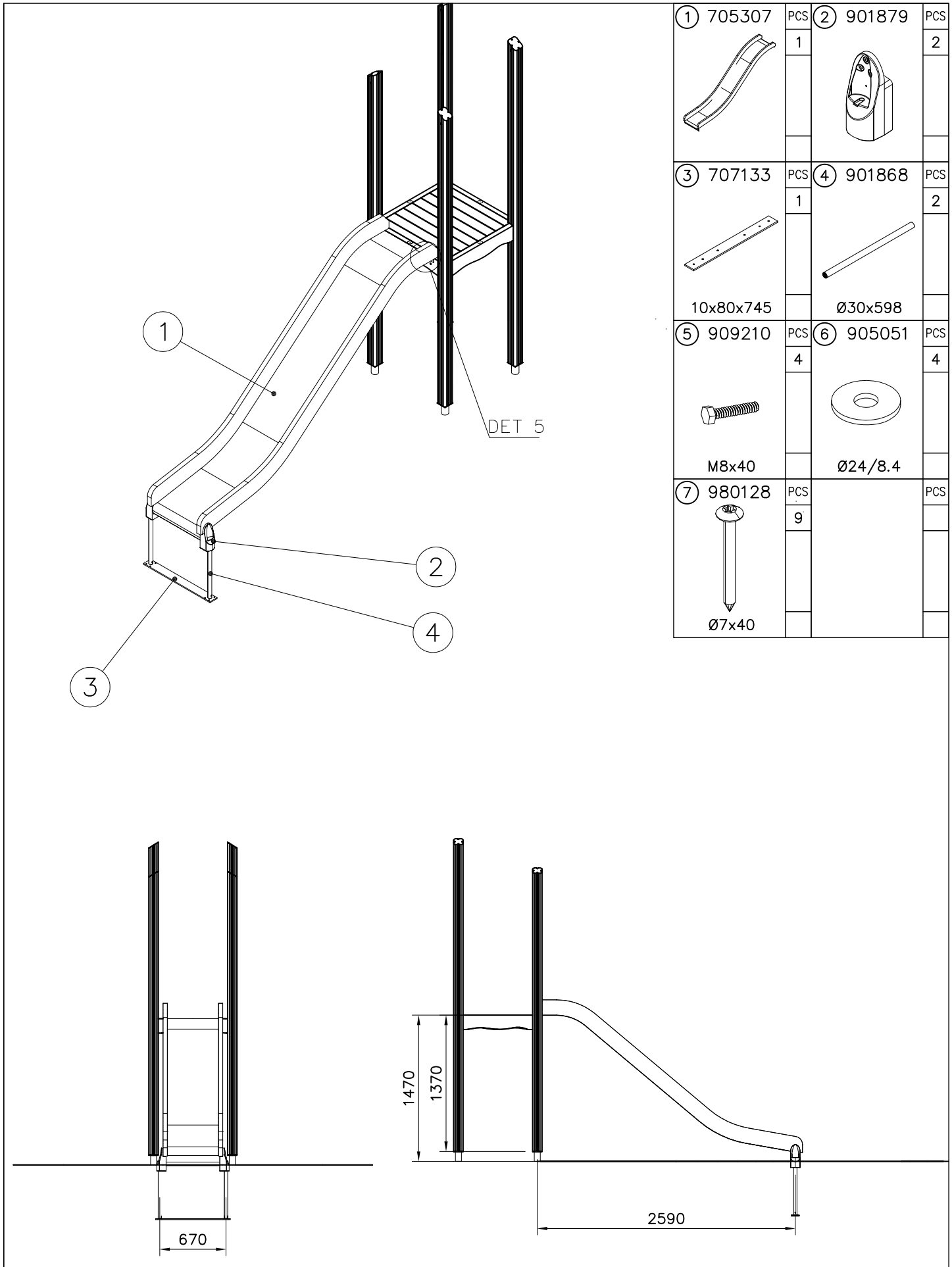


DET 2

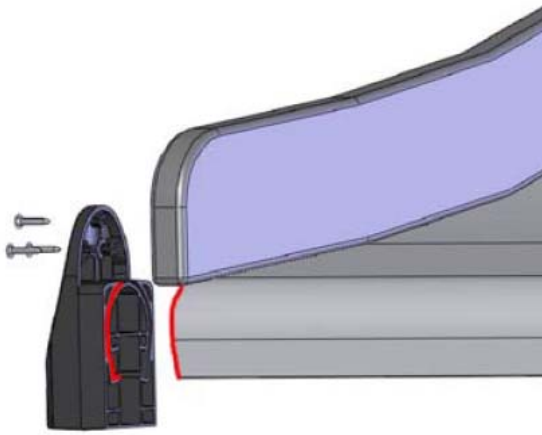


DET 3

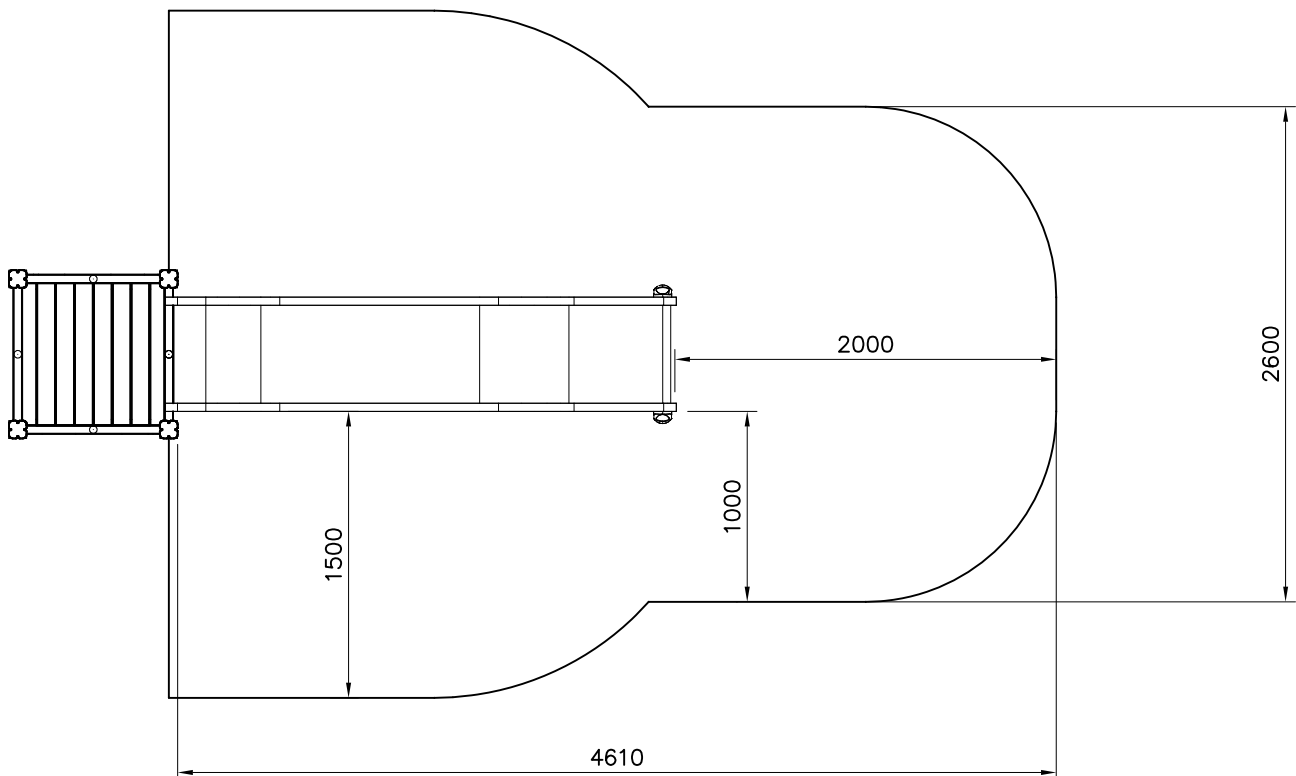
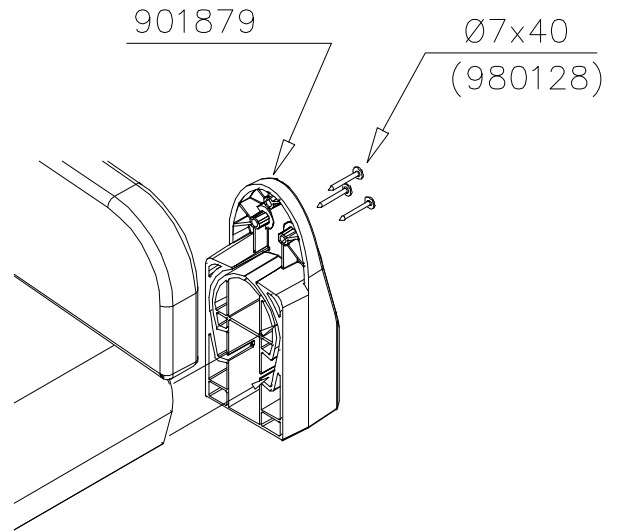




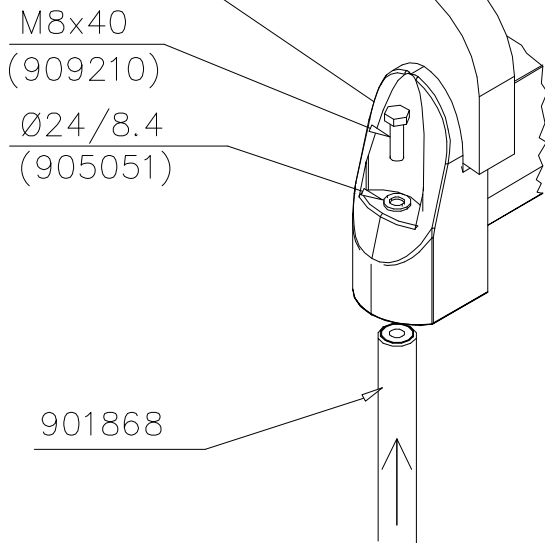
DET 2



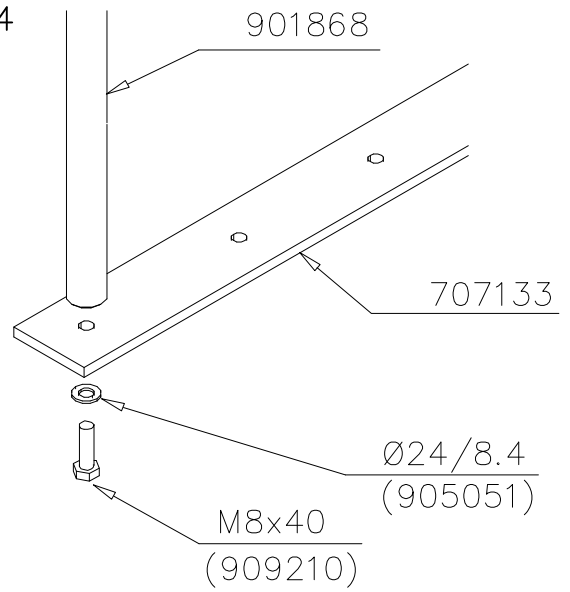
Insert sheet metal IN to the plastic cover.



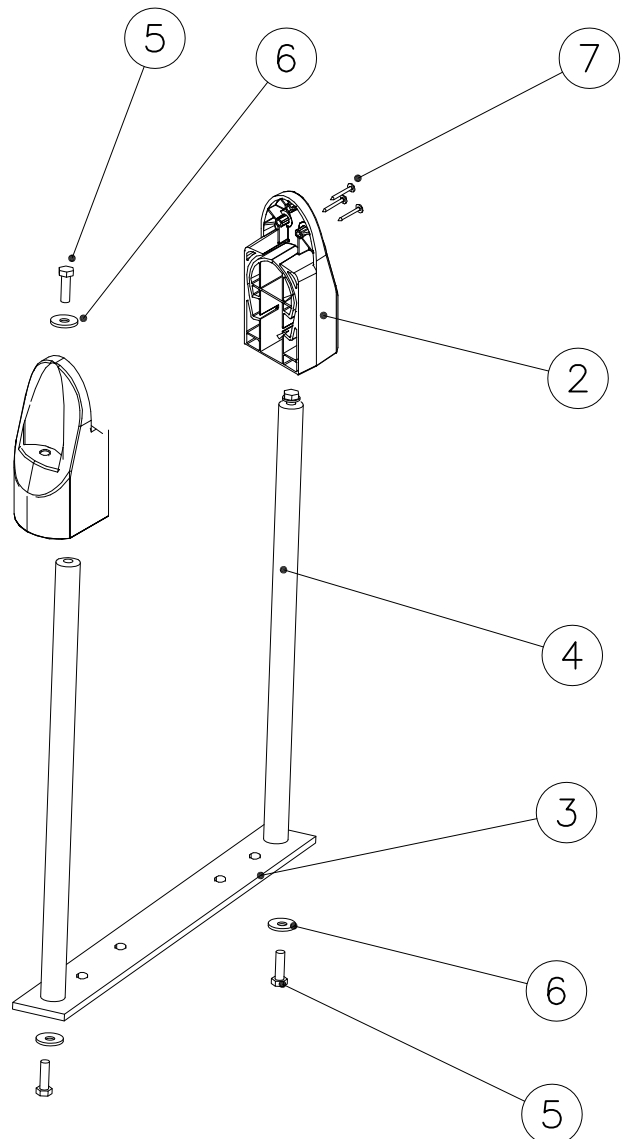
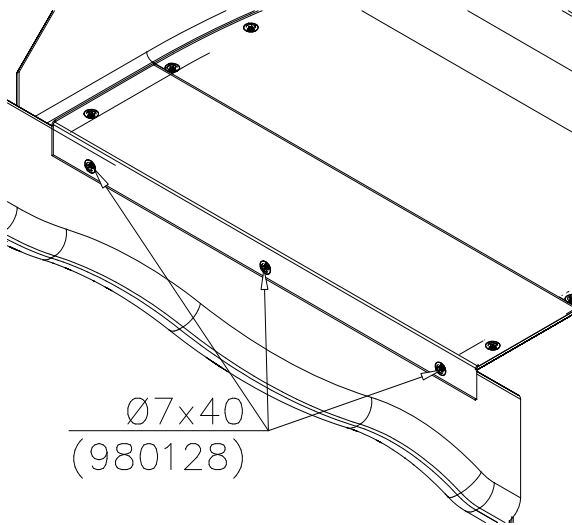
DET 3

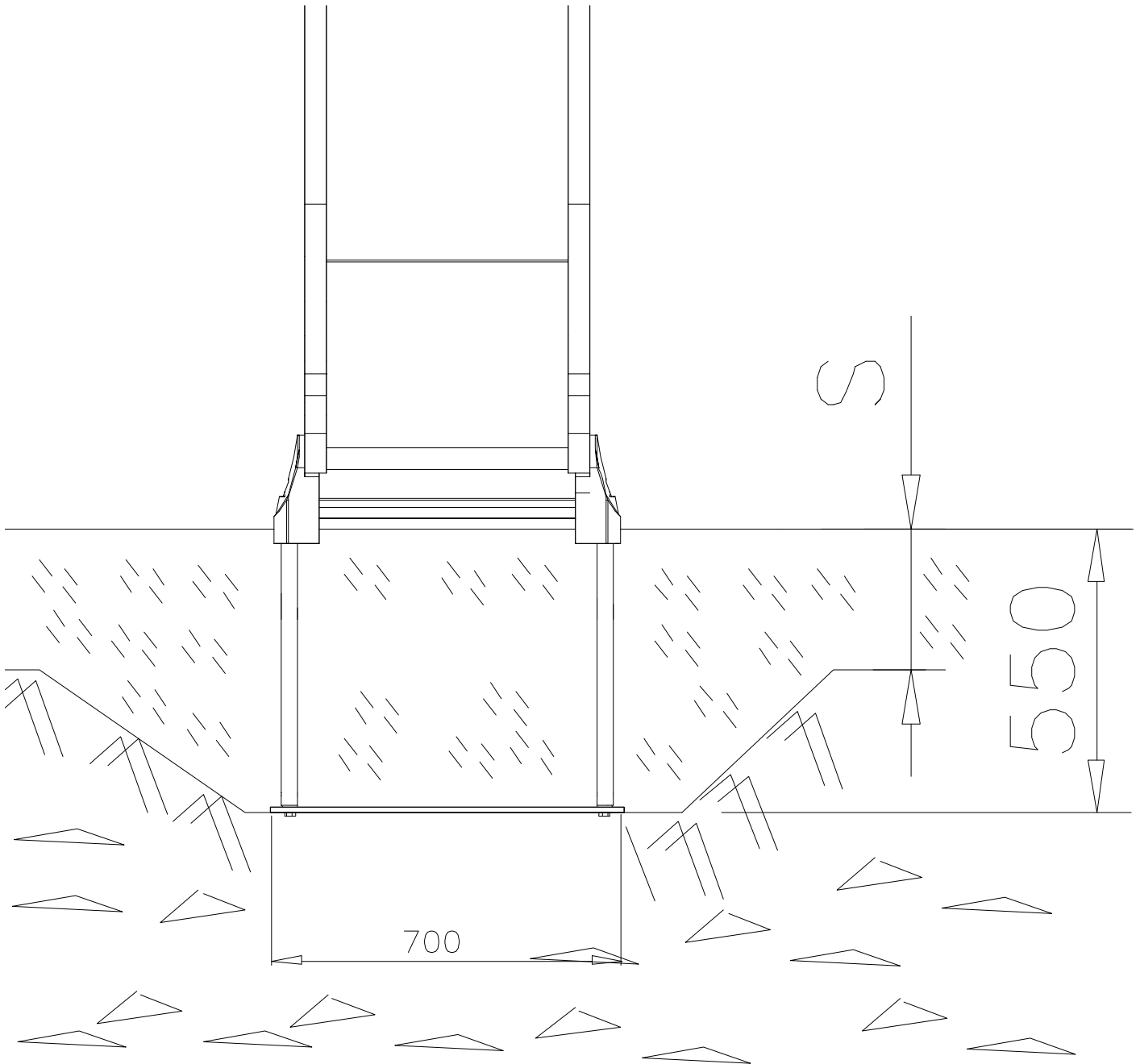


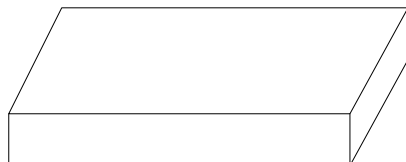
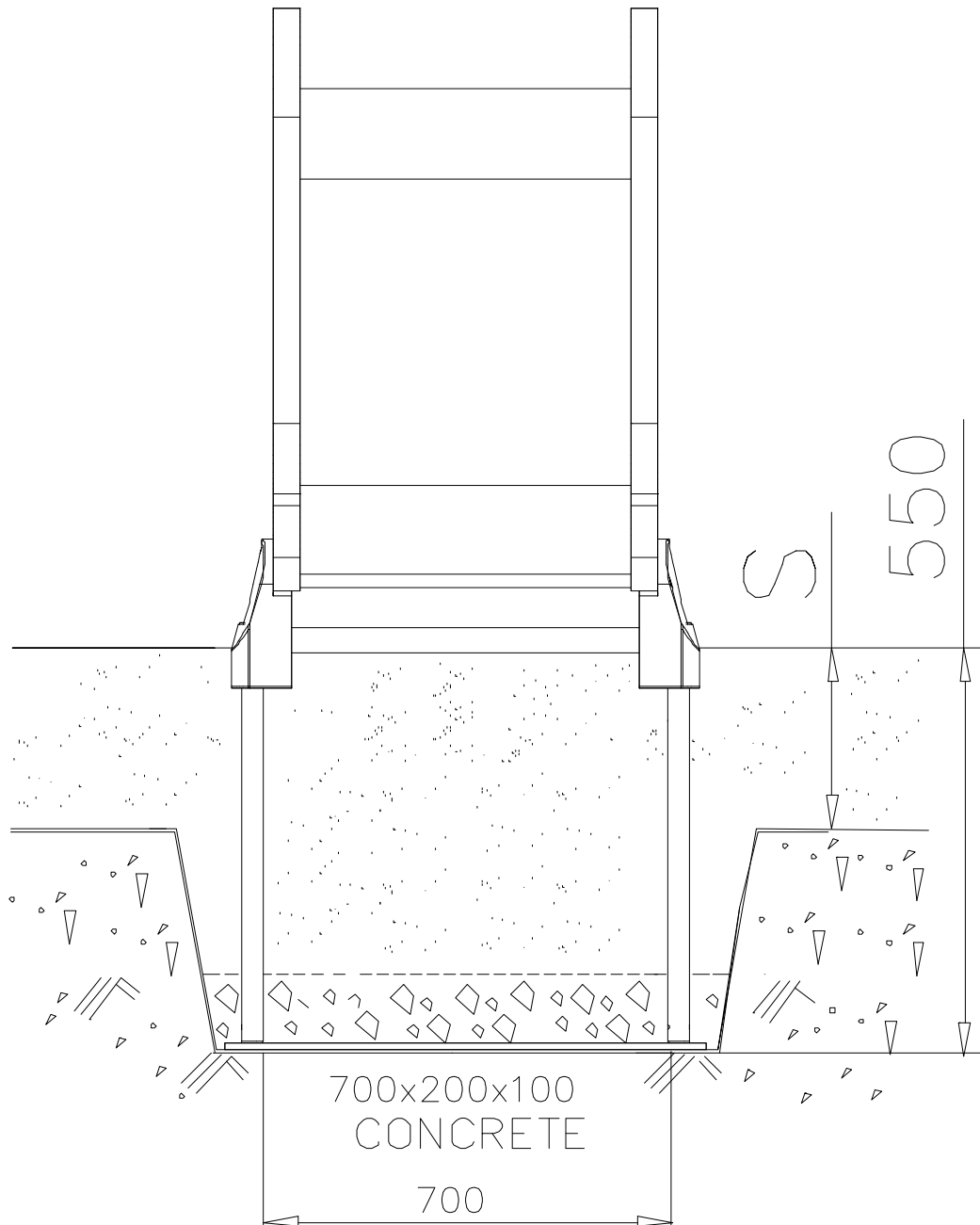
DET 4

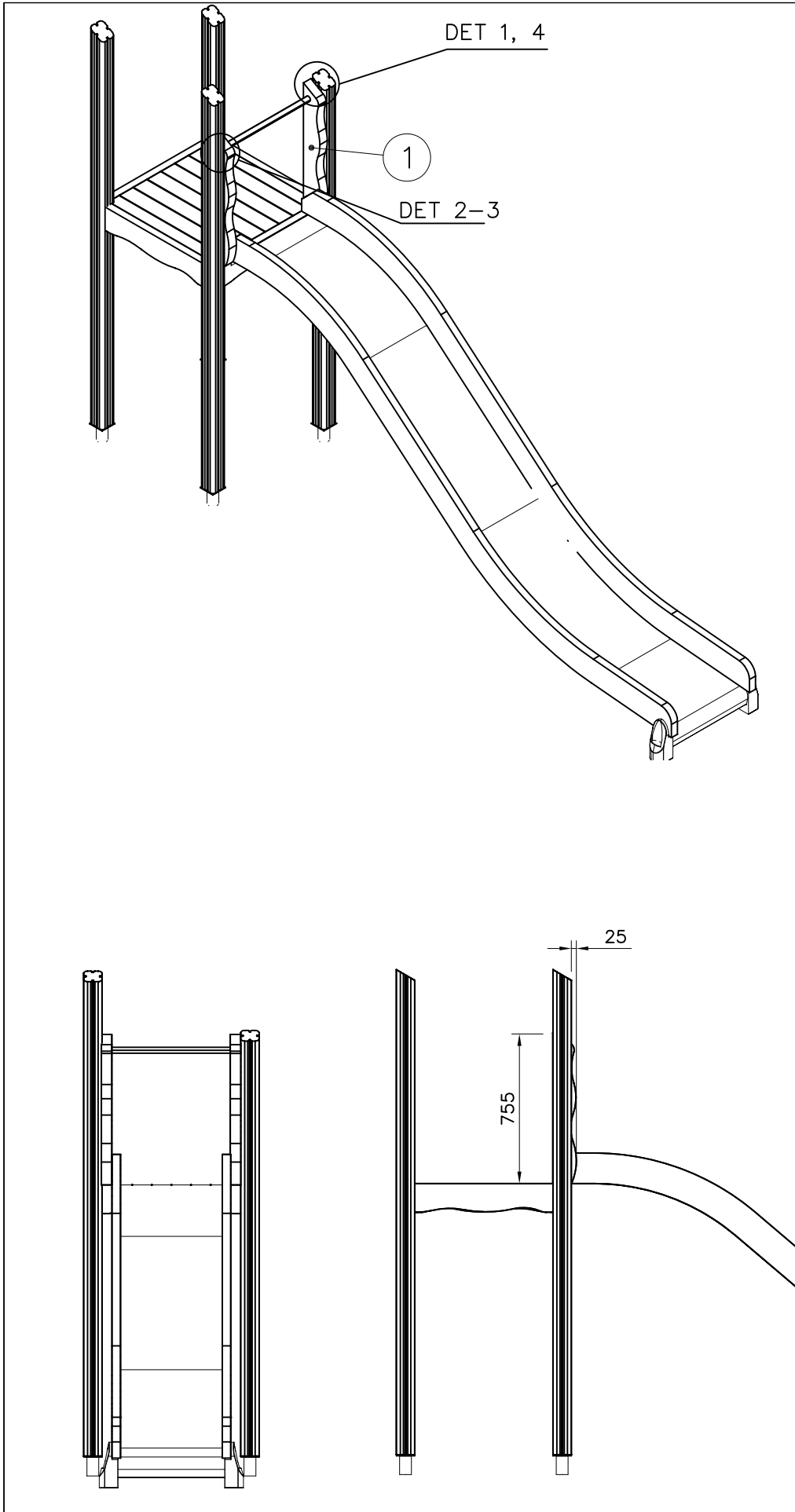


DET 5









① 705245	PCS	② 980104	PCS
	2		12
53x119x754		Ø5x90	
③ 901868	PCS	④ 909867	PCS
	1		2
Ø34x598		M8x70	
⑤ 999561	PCS		PCS
	1		
10 g			
	PCS		PCS
	PCS		PCS
	PCS		PCS
	PCS		PCS
	PCS		PCS

DET 1

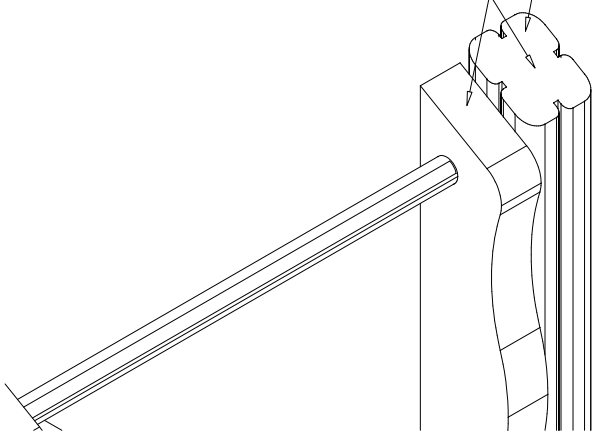
NOTE:

Chamfers of the pole and narrower must be mounted in the same direction.

HUOM:

Tolpan ja kaventajan viisteet täytyy asentaa saman suuntaan.

705221

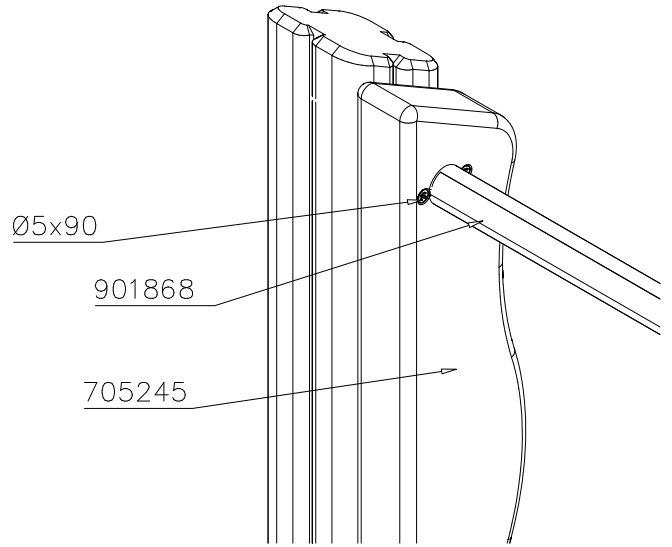


DET 2

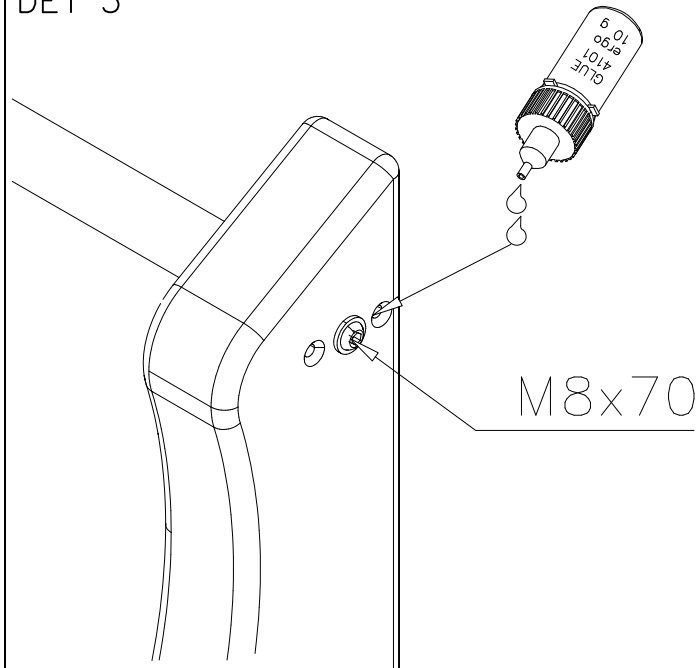
Ø5x90

901868

705245



DET 3

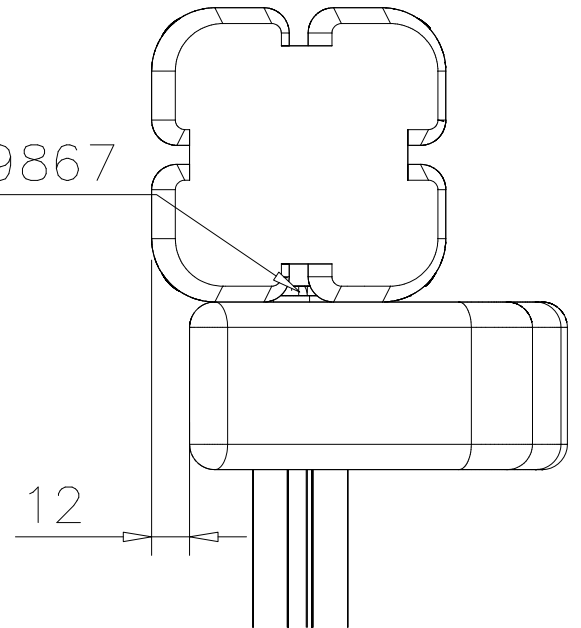


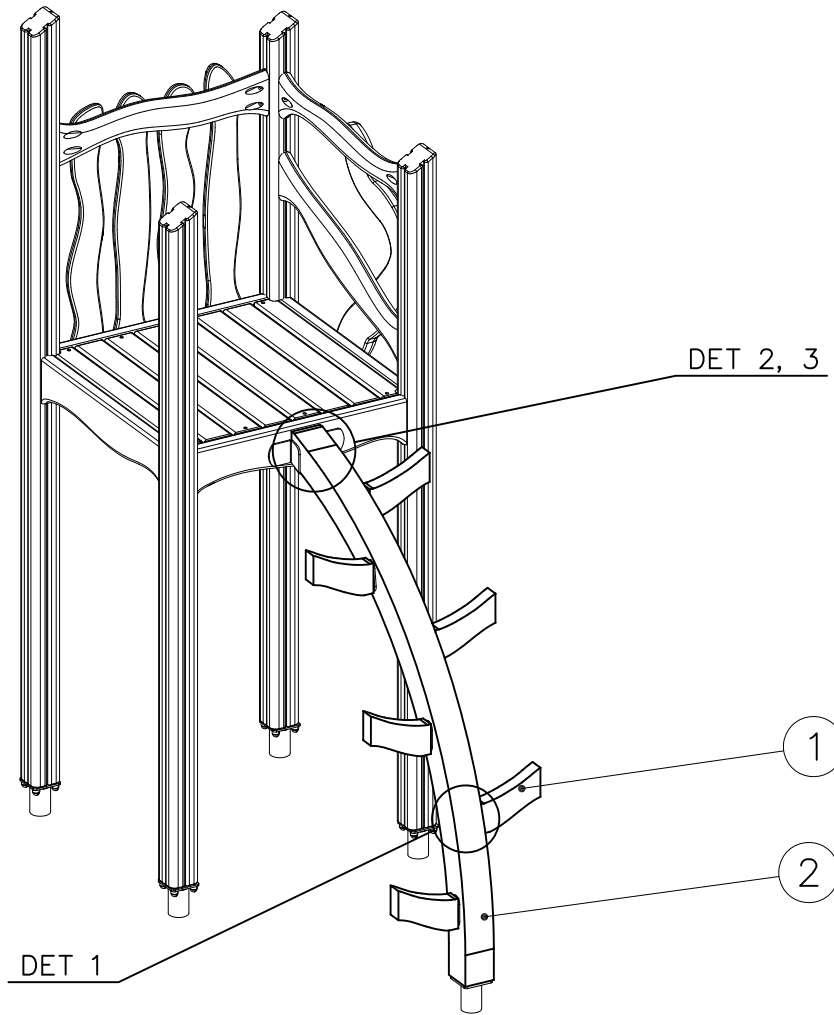
M8x70

DET 4

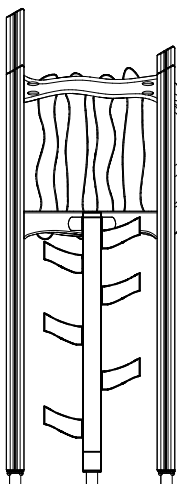
909867

12

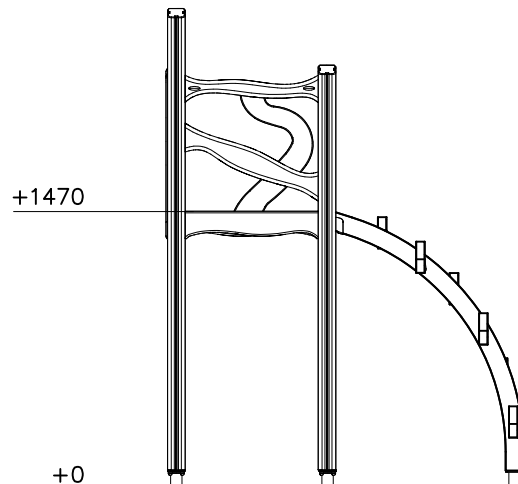




① 705643	PCS	② 705644	PCS
	6		1
③ 902439	PCS	④ 902474	PCS
	1		1
⑤ 905103	PCS	⑥ 909256	PCS
	12		12
PT-28/32-H		Ø16/8.4	
⑦ 980161	PCS	⑧ 980165	PCS
	12		12
M10		Ø24/13	
⑨ 980128	PCS		PCS
	12		
Ø7x40			



400

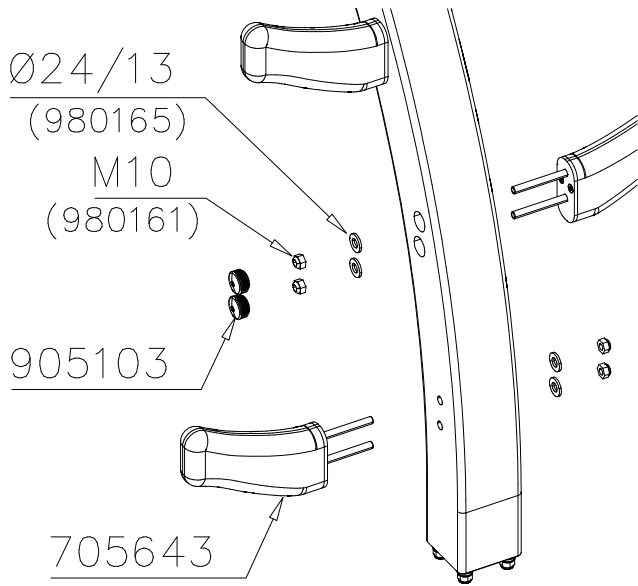


+1470

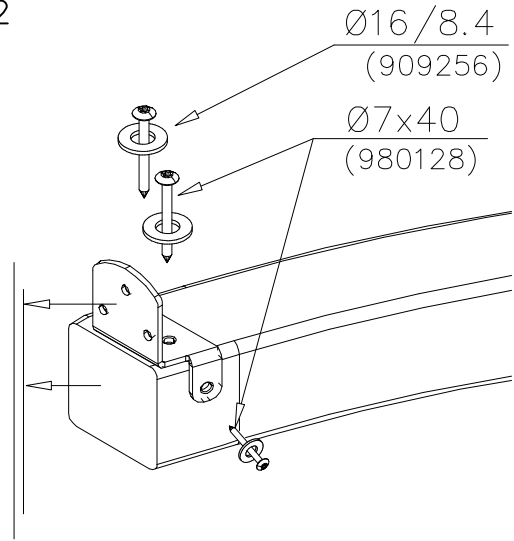
+0

1000

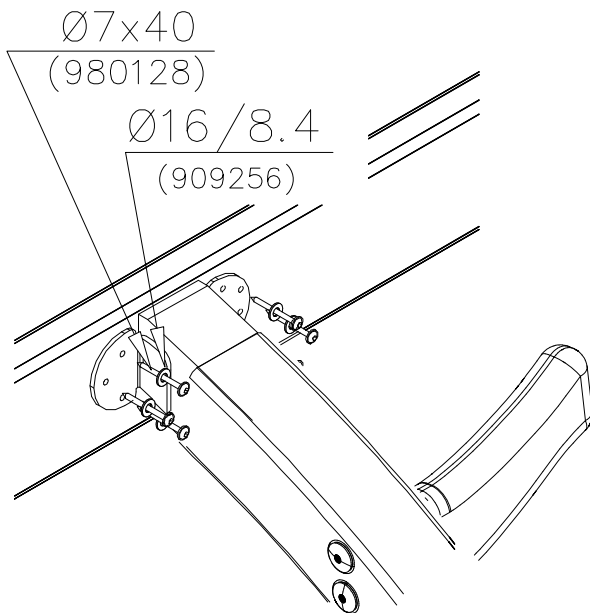
DET 1

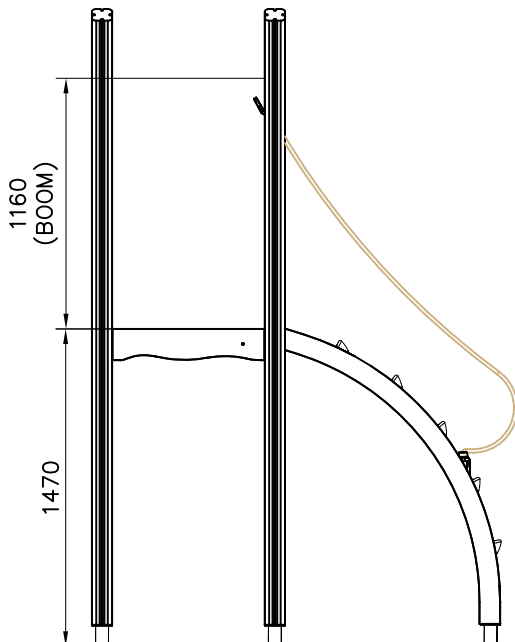
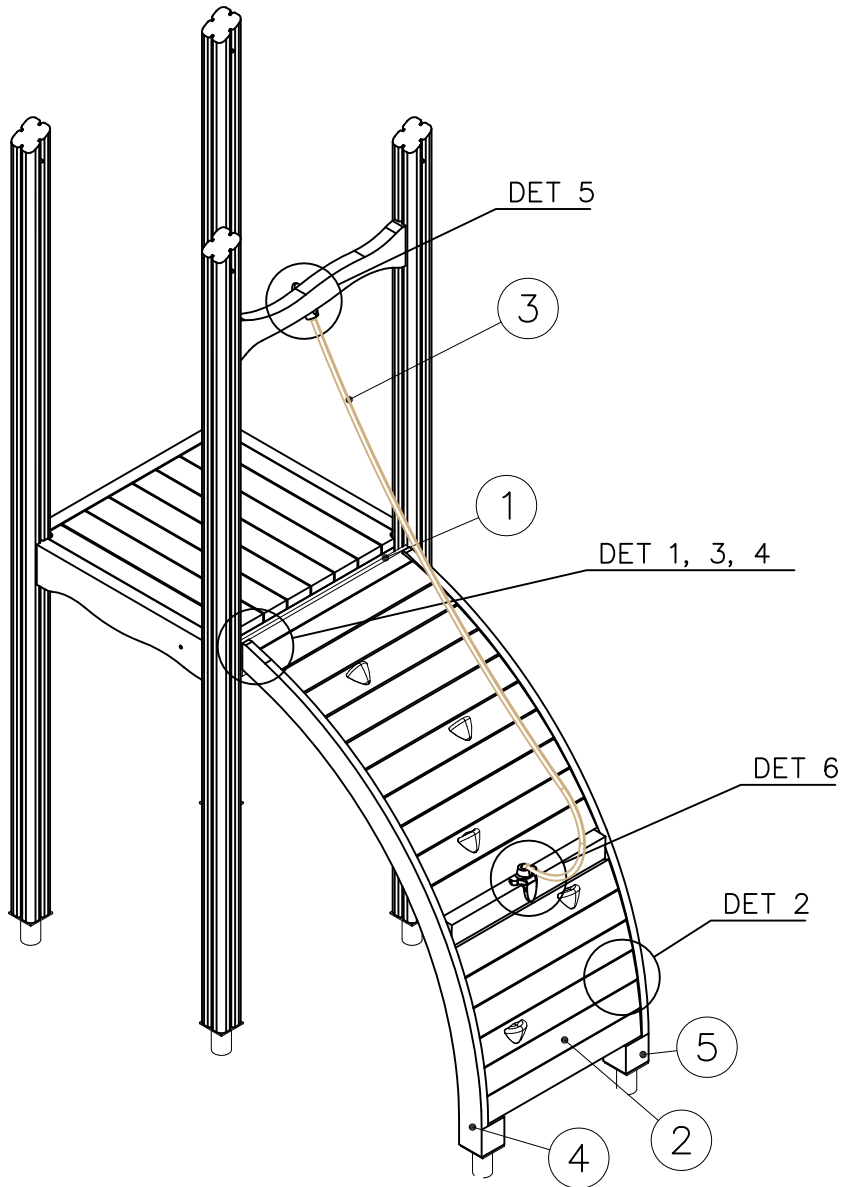


DET 2



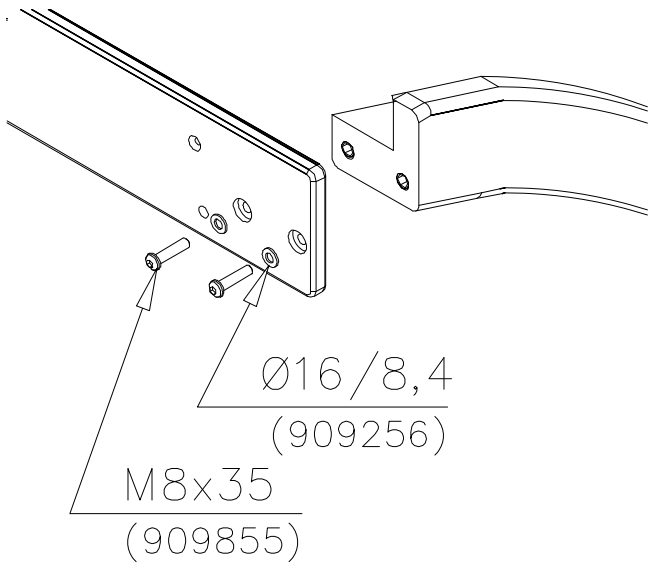
DET 3



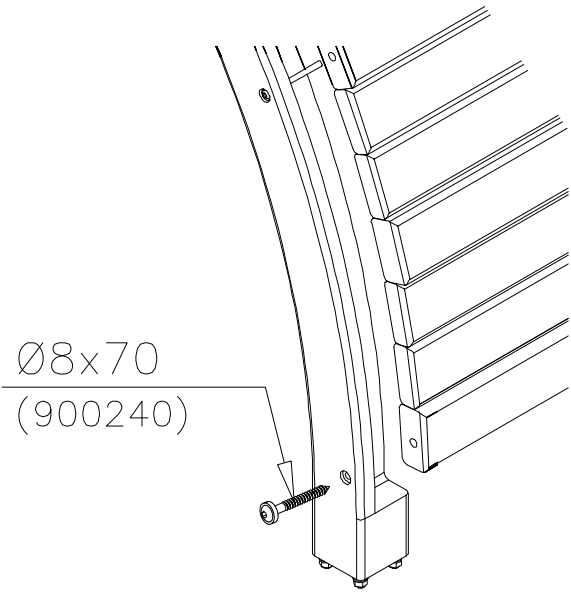


① 701092	PCS	② 705331	PCS
	1		1
15x120x700		45x645x1670	
③ 705363	PCS	④ 705373	PCS
	1		1
L 2120		95x1005x1365	
⑤ 705374	PCS	⑥ 900240	PCS
	1		8
95x1005x1365		Ø8x70	
⑦ 909256	PCS	⑧ 909855	PCS
	4		4
Ø16/8.4x1.6		M8x35	
⑨ 980107	PCS	⑩ 980123	PCS
	3		4
Ø6x60		Ø7x60	
⑪ 980128	PCS		PCS
	5		
Ø7x40			
	PCS		PCS
	PCS		PCS

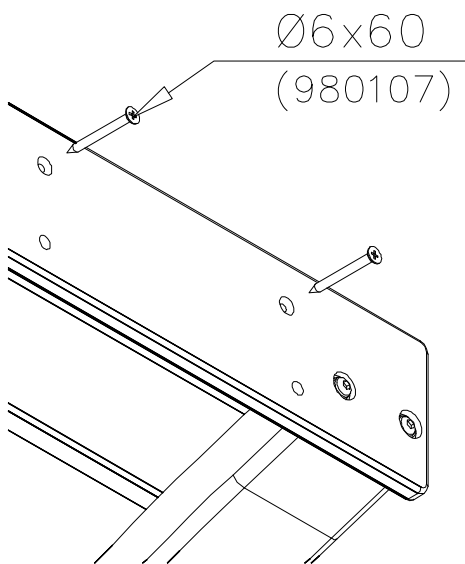
DET 1



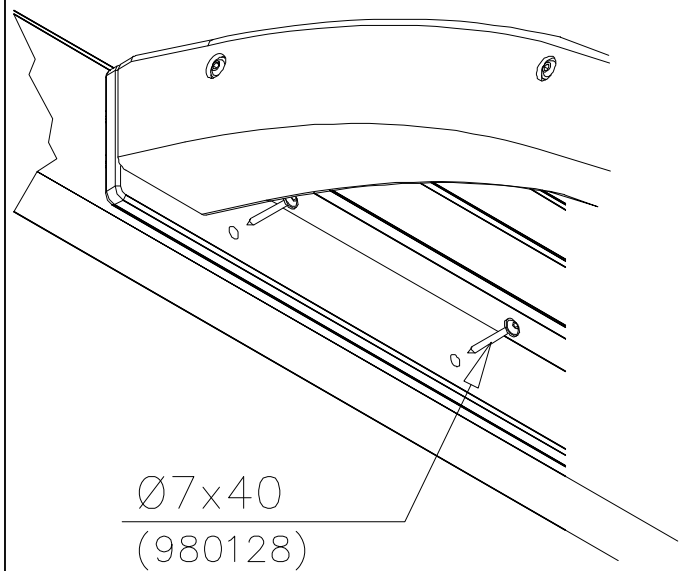
DET 2



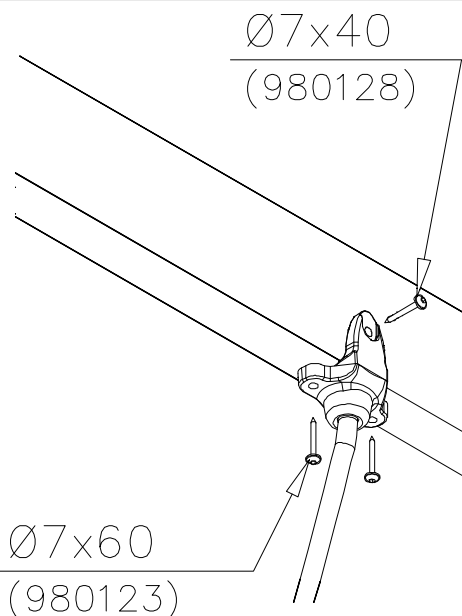
DET 3



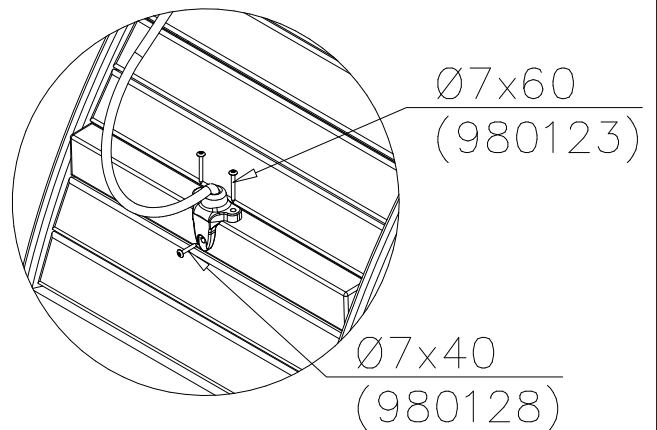
DET 4

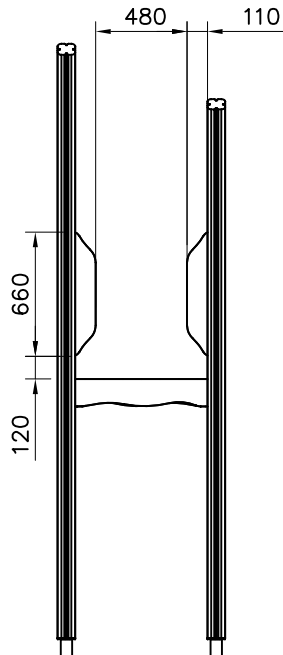
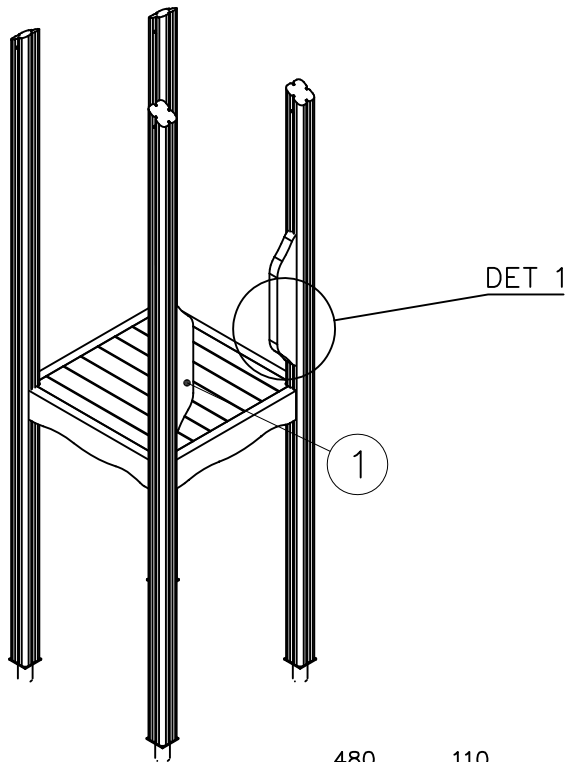



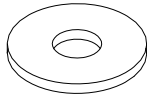

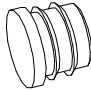
DET 5



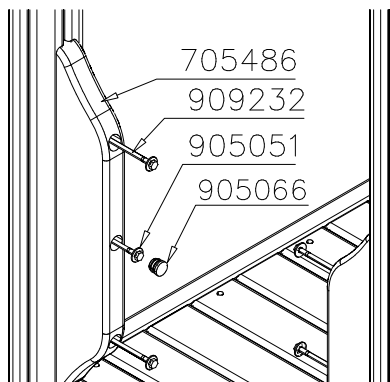
DET 6

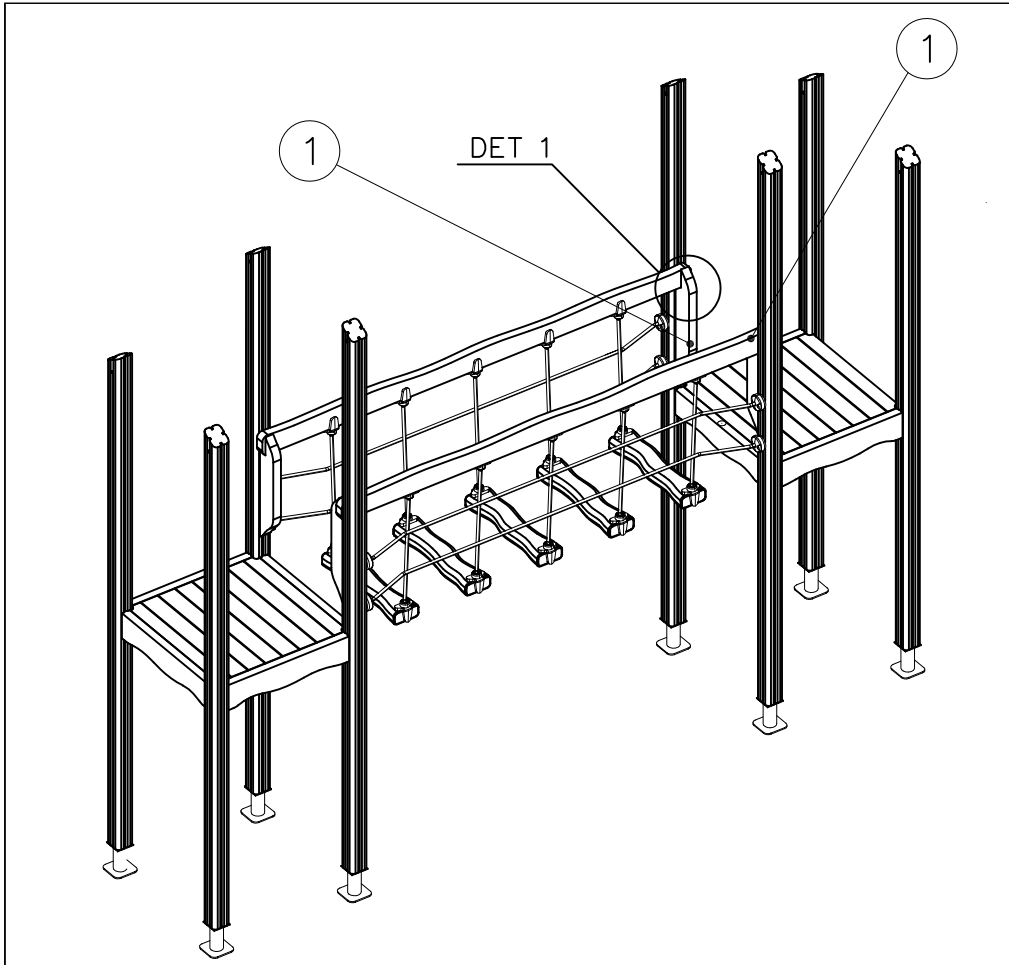




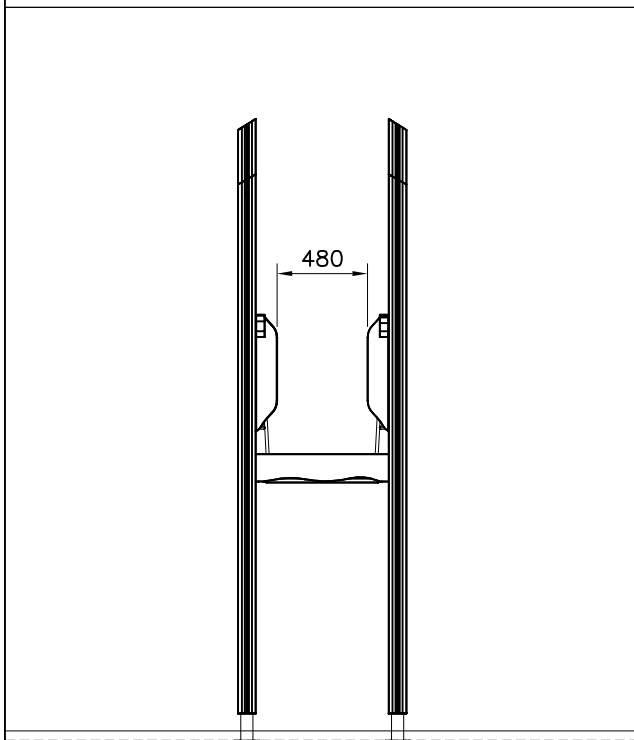
① 705486	PCS	② 905051	PCS
	2		6
45x120x660		Ø24/8.4	
③ 909232	PCS	④ 905066	PCS
	6		6
8x120		S30H	
	PCS		PCS
	PCS		PCS
	PCS		PCS
	PCS		PCS

DET 1

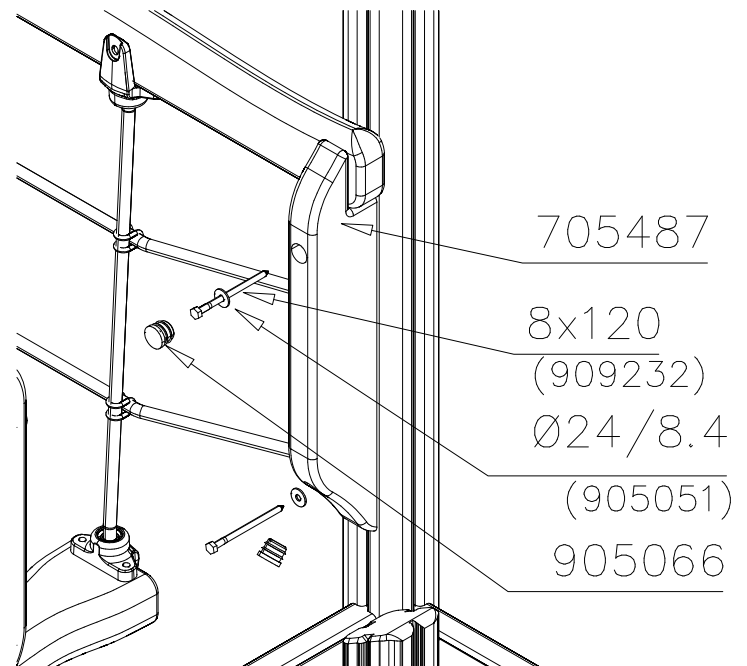


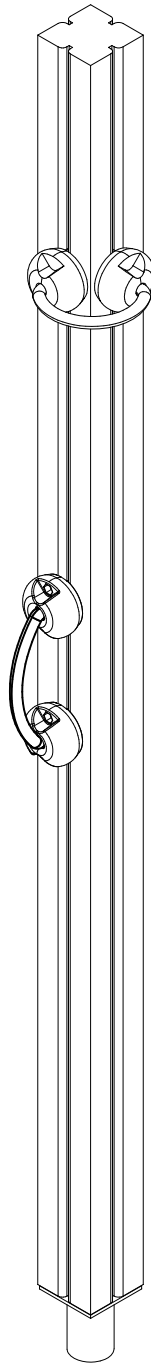



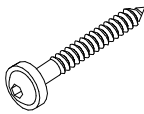
① 705487	PCS	② 905051	PCS
	2		4
45x120x590		Ø24/8.4	
③ 905066	PCS	④ 909232	PCS
	4		4
S30H		8x120	
	PCS		PCS
	PCS		PCS



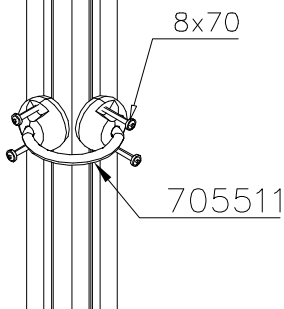
DET 1



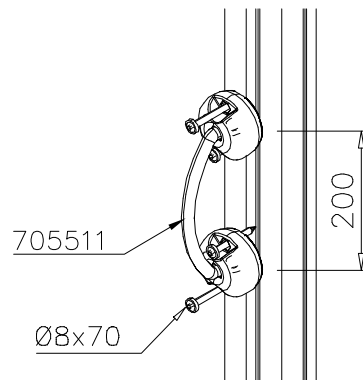


① 705510	PCS	② 900240	PCS
	1		4
		Ø8x70	
	PCS		PCS
	PCS		PCS
	PCS		PCS
	PCS		PCS
	PCS		PCS
	PCS		PCS
	PCS		PCS
	PCS		PCS

DET 1



DET 2



DET 5, 6

1


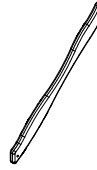


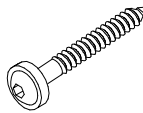



DET 2

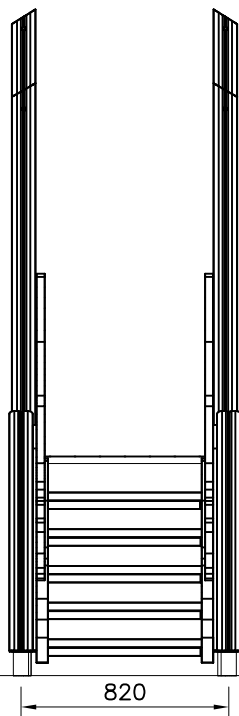
2

DET 1, 7

3

DET 1, 3, 4

① 706182	PCS	② 706183	PCS
	2		4
		32x95x999	
③ 706186	PCS	④ 706187	PCS
	2		1
		149x700x1089	
⑤ 900240	PCS	⑥ 903093	PCS
	6		8
Ø8x70		Ø8x90	
⑦ 980123	PCS	⑧ 980128	PCS
	6		3
Ø7x60		Ø7x40	
	PCS		PCS



+870

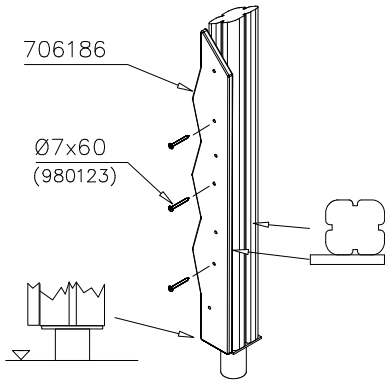
100

+0

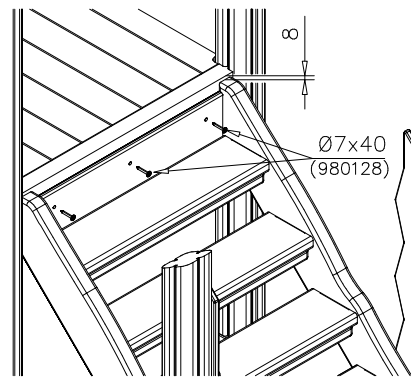
635

+1050

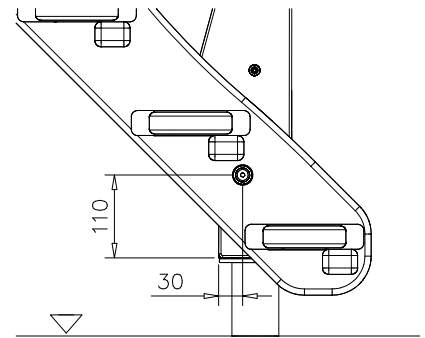
DET 1



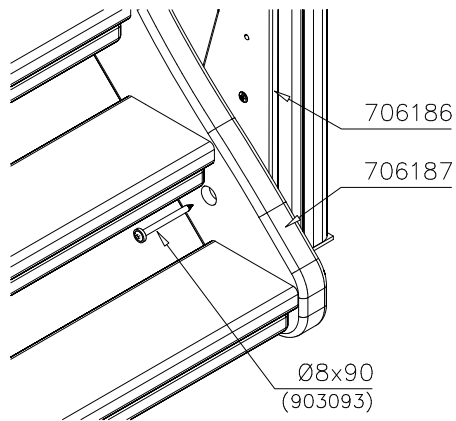
DET 2



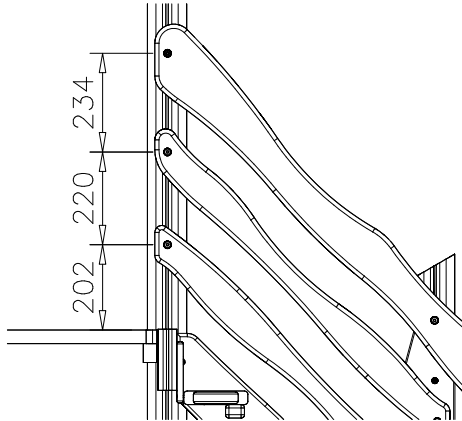
DET 3



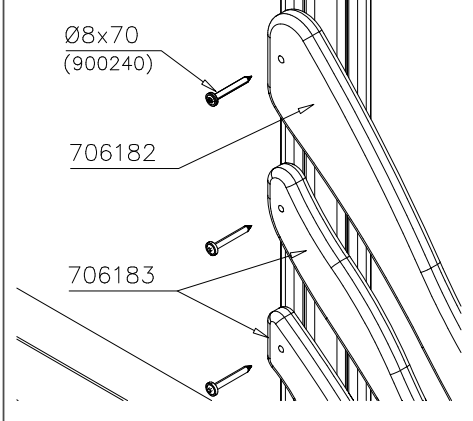
DET 4



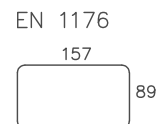
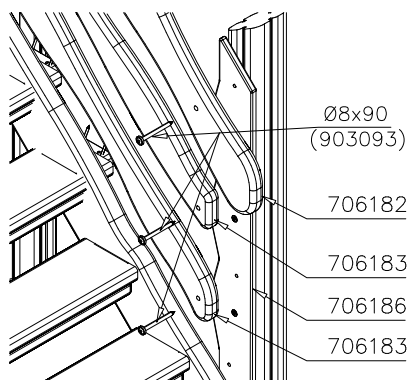
DET 5



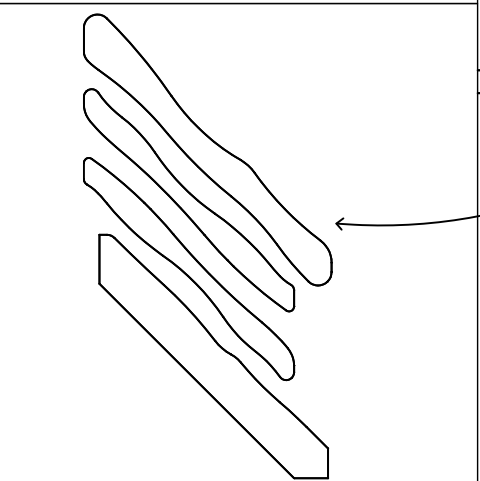
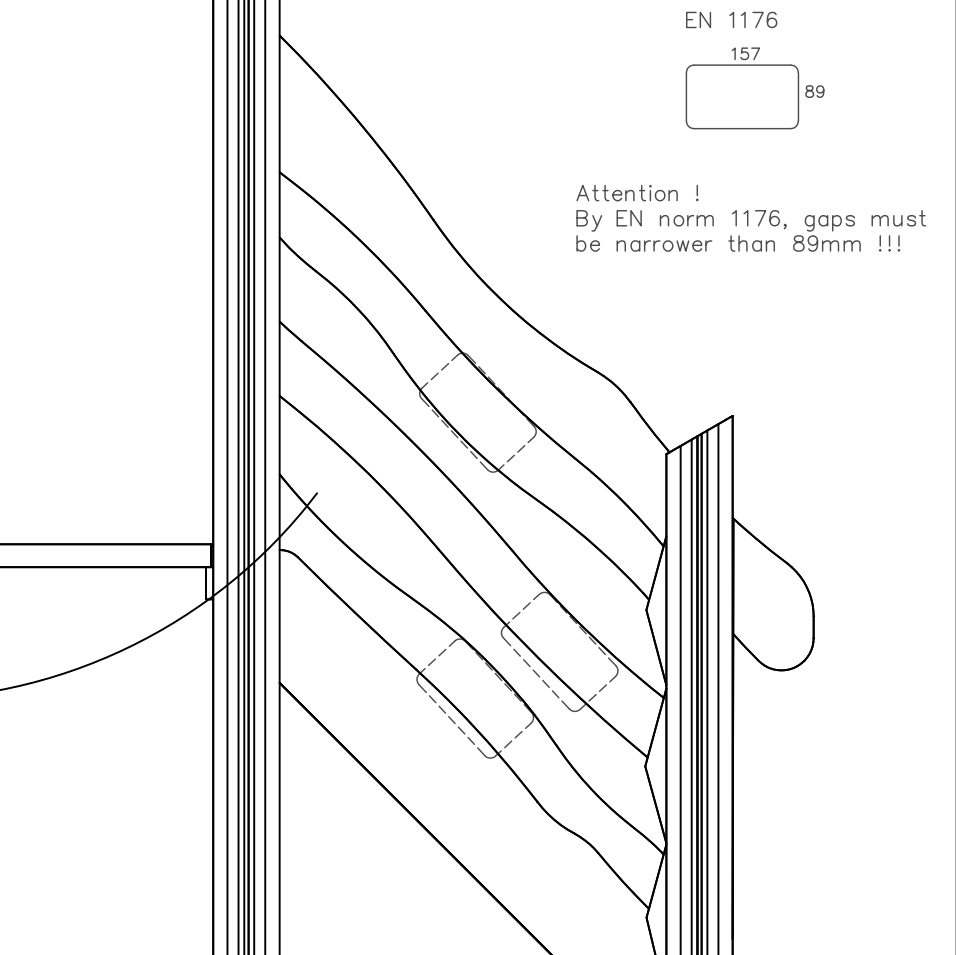
DET 6

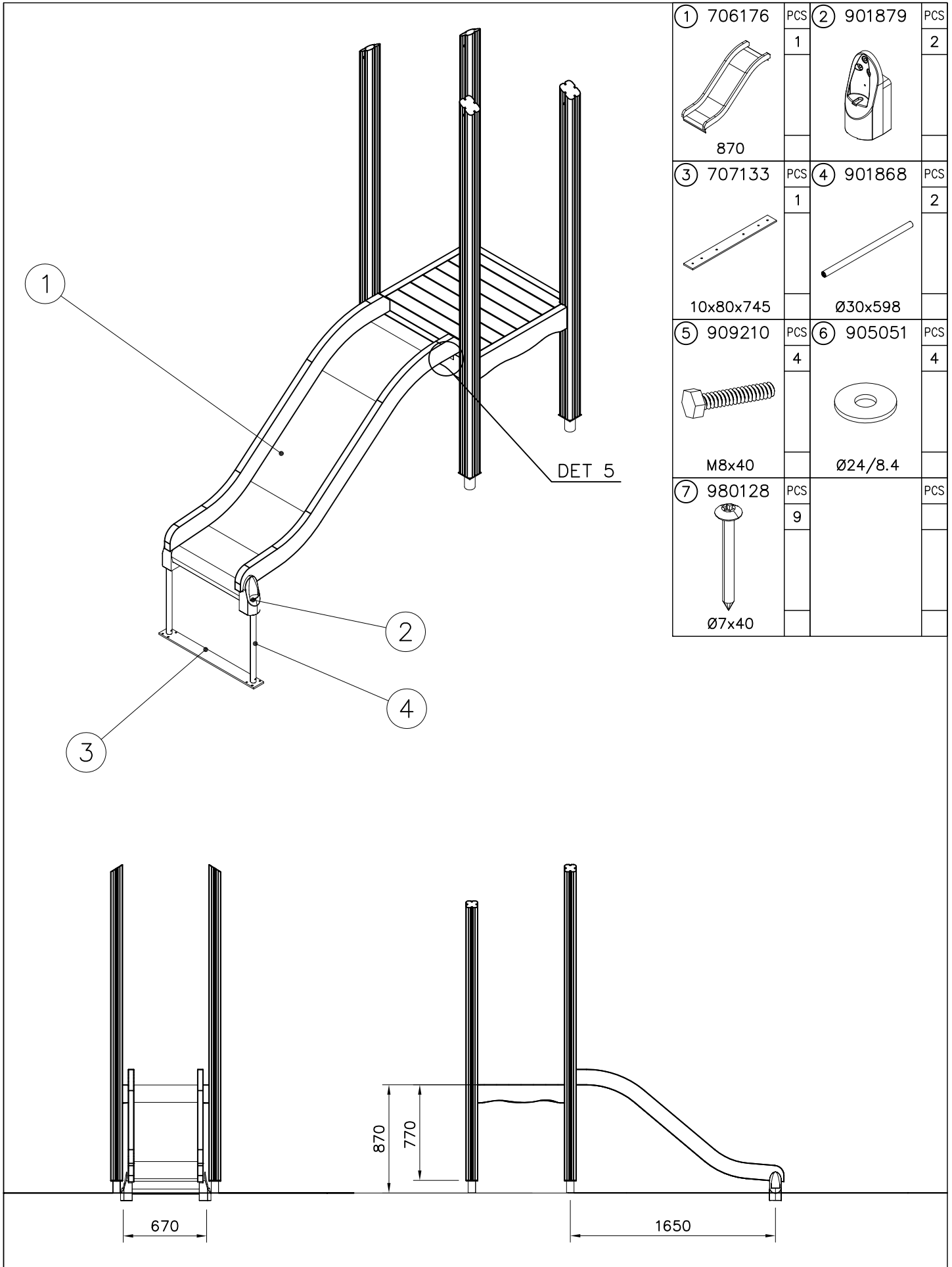


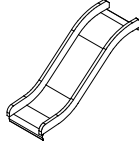

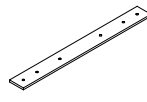
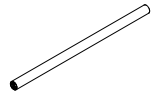
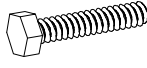
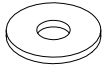
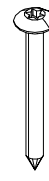
DET 7



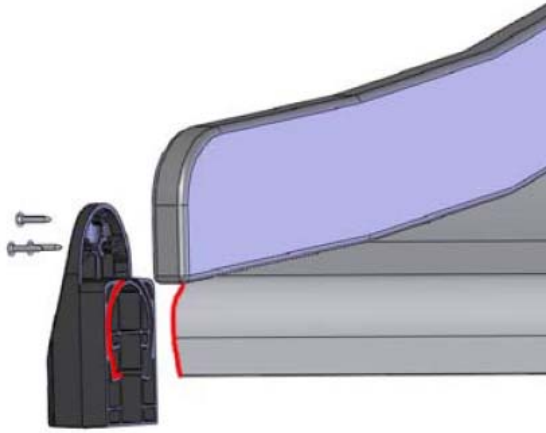
Attention !
By EN norm 1176, gaps must be narrower than 89mm !!!



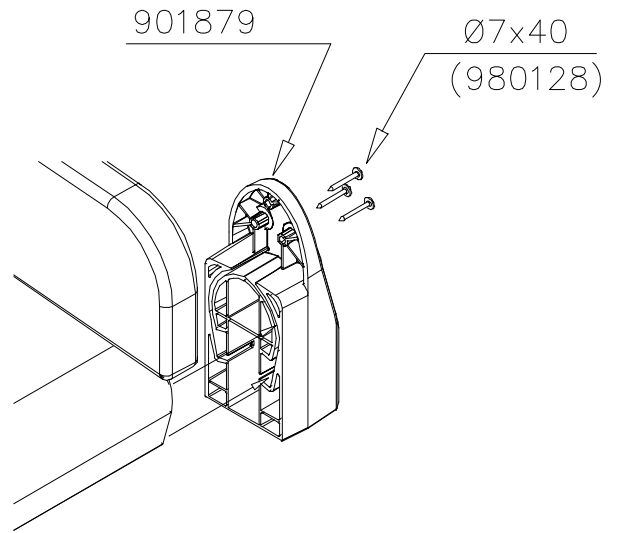


① 706176  870	PCS 1	② 901879 	PCS 2
③ 707133  10x80x745	PCS 1	④ 901868  Ø30x598	PCS 2
⑤ 909210  M8x40	PCS 4	⑥ 905051  Ø24/8.4	PCS 4
⑦ 980128  Ø7x40	PCS 9		PCS

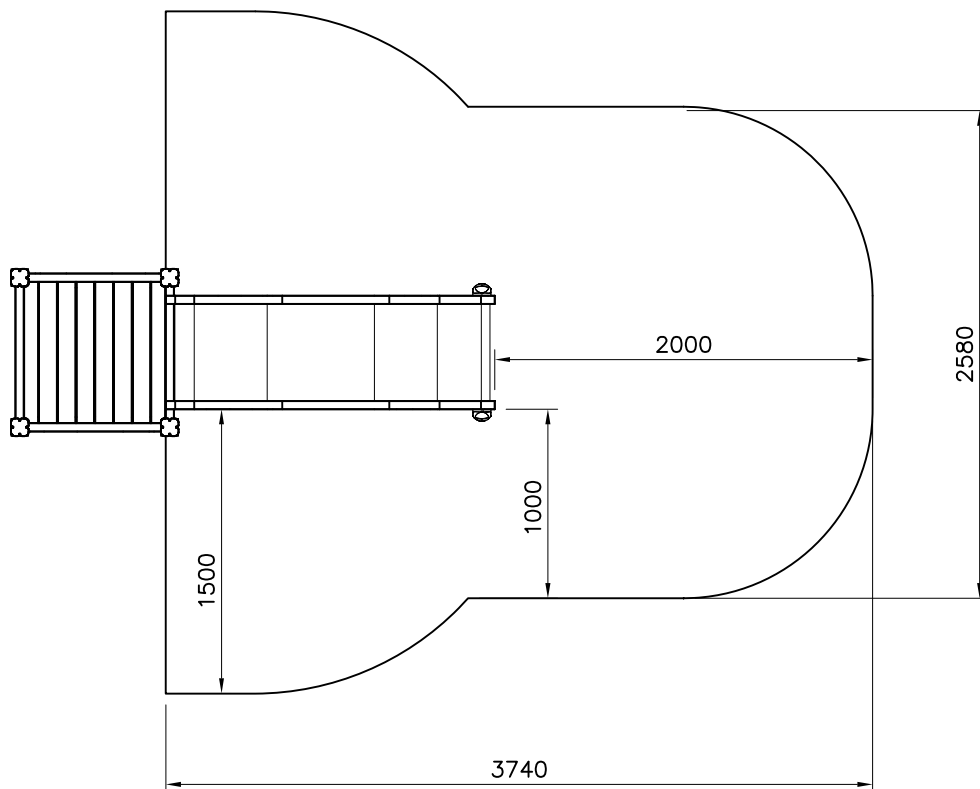
DET 2



Insert sheet metal IN to the plastic cover.

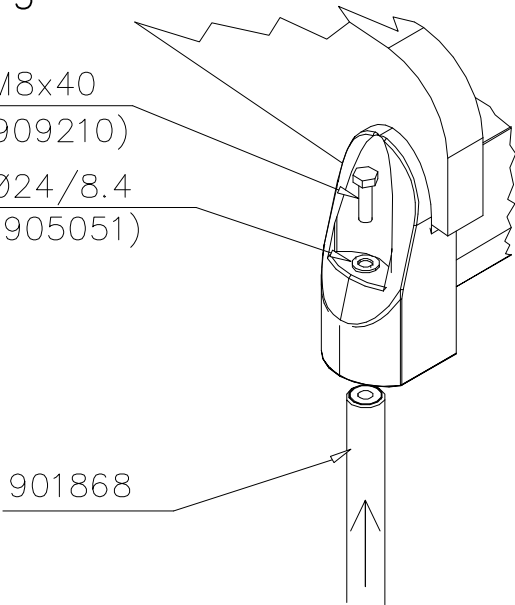


—— EN Impact Area 10.6 m²
- - - Falling Space 10.6 m²
Max Falling Height 1000 mm.



DET 3

M8x40
(909210)
Ø24/8.4
(905051)



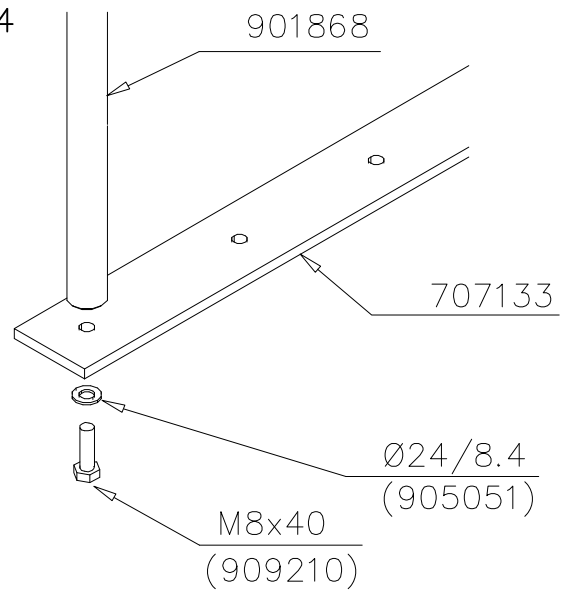
DET 4

901868

707133

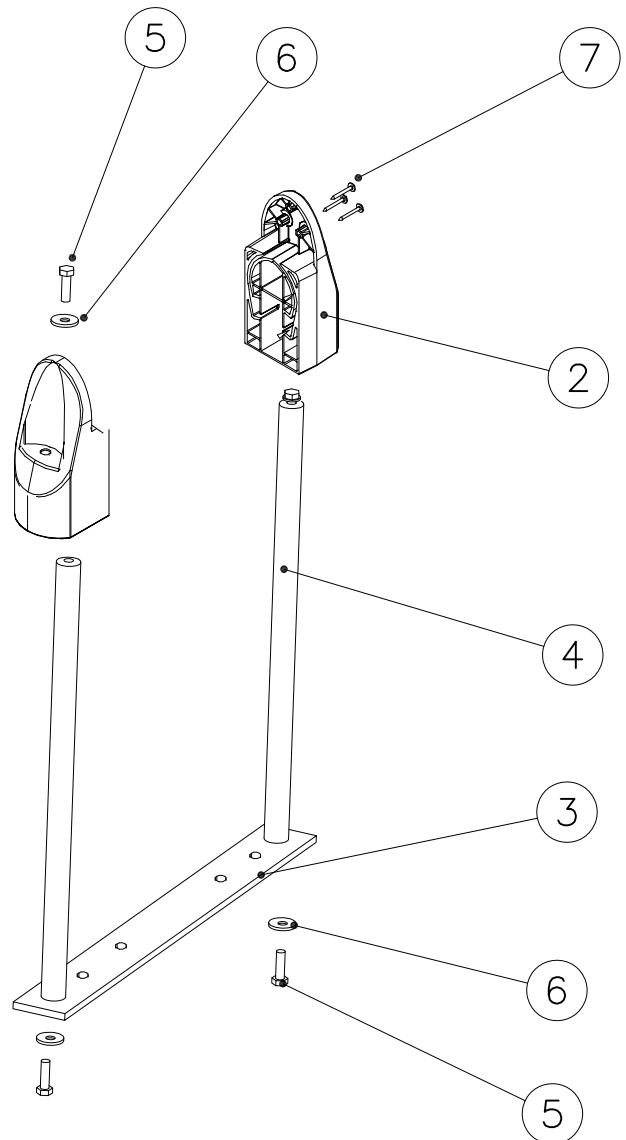
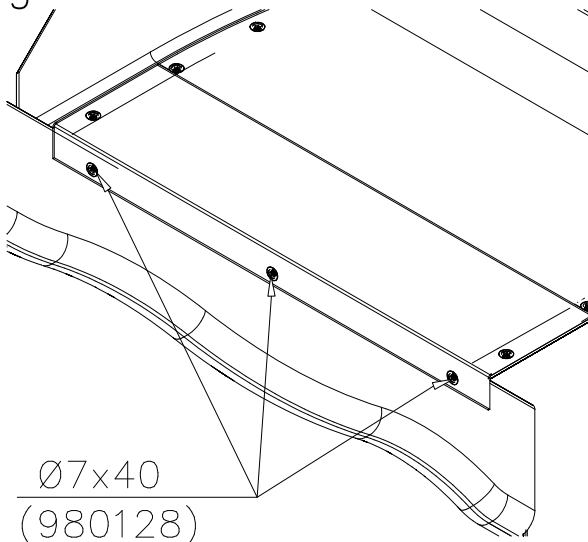
Ø24/8.4
(905051)

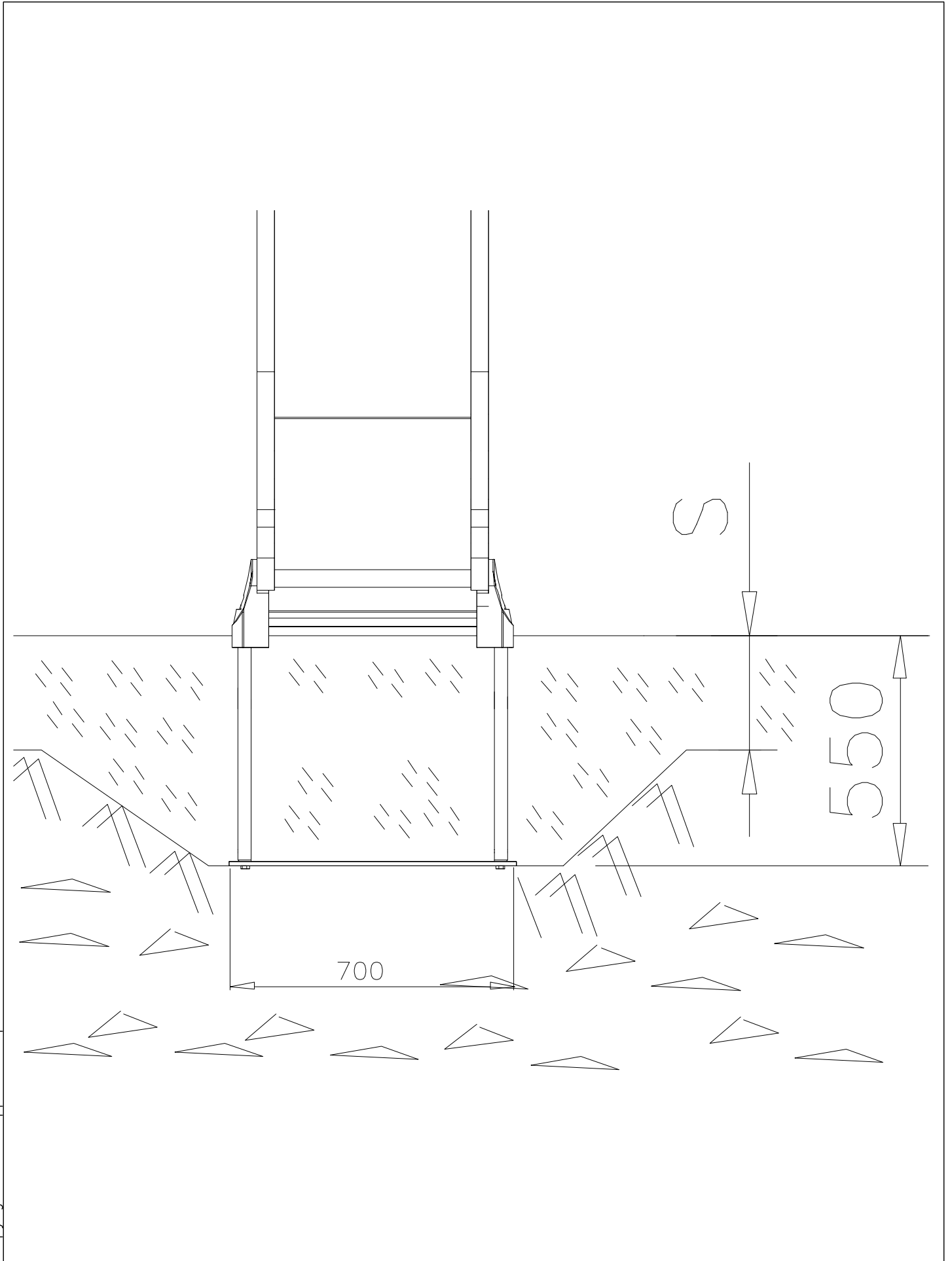
M8x40
(909210)

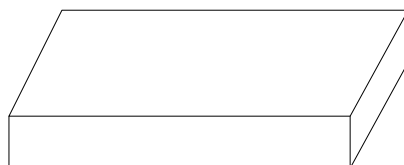
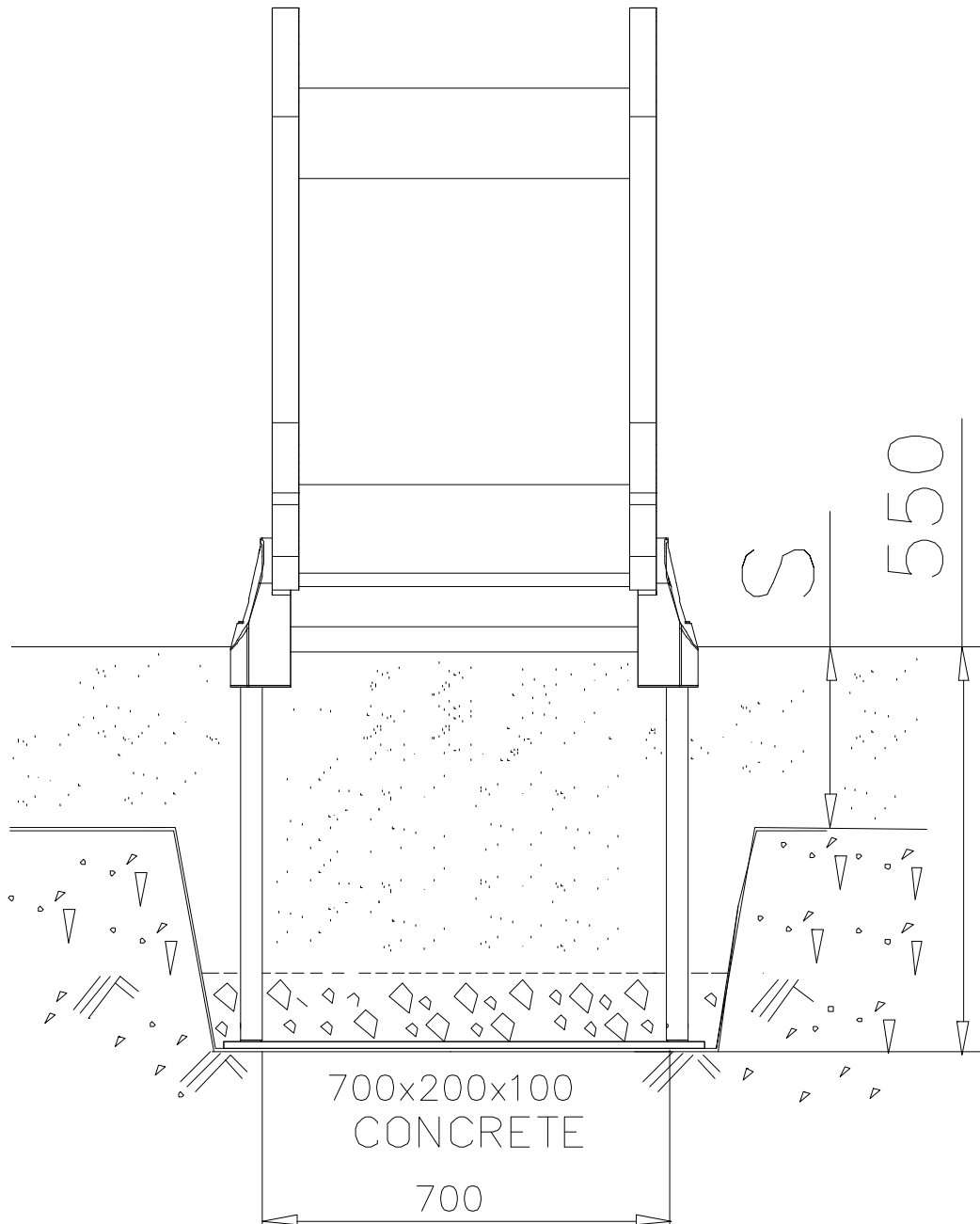


DET 5

Ø7x40
(980128)







																							
<p>$h < 600$</p> <p>Without movement and therefore without Impact Area</p>	<p>Totally hard surfaces.</p> <p>Note. Lappset does <u>not recommend</u> totally hard surfaces at all.</p>	<p>E.g. concrete or asphalt</p> 																					
<p>$h < 600$</p> <p>With movement e.g. rocking</p>	<p>Materials with very limited impact attenuating properties.</p>	<p>E.g. wood</p> 																					
<p>$h < 1000$</p>	<p>Materials with significant impact attenuating properties.</p>	<p>fine gravel 0–8 mm</p>  <p>grass</p>  <p>unsorted sand</p> 																					
<p>$h < 3000$</p>	<p>Loose fill material</p> <p>E.g. sand/gravel 0,25...8 mm D60/D10<3,0 Woodchips 5...30 mm bark 20...80 mm</p> <p>Syntethic granulates</p> <table border="0"> <tr> <td>\underline{S}</td> <td>$\sim >$</td> <td>\underline{h}</td> </tr> <tr> <td>40 mm</td> <td></td> <td>1,2...1,3 m</td> </tr> <tr> <td>50 mm</td> <td></td> <td>1,5...1,7 m</td> </tr> <tr> <td>60 mm</td> <td></td> <td>1,8...2,0 m</td> </tr> <tr> <td>70 mm</td> <td></td> <td>2,1...2,5 m</td> </tr> </table> <p>Note. For accurate values, see manufacturer's instructions.</p>	\underline{S}	$\sim >$	\underline{h}	40 mm		1,2...1,3 m	50 mm		1,5...1,7 m	60 mm		1,8...2,0 m	70 mm		2,1...2,5 m	 <table border="0"> <tr> <td>\underline{S}</td> <td>\underline{h}</td> </tr> <tr> <td>30 cm</td> <td>$< 2,0$ m</td> </tr> <tr> <td>40 cm</td> <td>$< 3,0$ m</td> </tr> </table> 	\underline{S}	\underline{h}	30 cm	$< 2,0$ m	40 cm	$< 3,0$ m
\underline{S}	$\sim >$	\underline{h}																					
40 mm		1,2...1,3 m																					
50 mm		1,5...1,7 m																					
60 mm		1,8...2,0 m																					
70 mm		2,1...2,5 m																					
\underline{S}	\underline{h}																						
30 cm	$< 2,0$ m																						
40 cm	$< 3,0$ m																						

REMOVE SAFETY SURFACE/SAND/GRAVEL
TO CHECK FOUNDATION



REMOVE SAFETY SURFACE/SAND/GRAVEL
TO CHECK FOUNDATION



LAPPSET®
DEEP FOUNDATION

FOOT

DATE: 13.3.2014

4A



LAPPSET®
BETON FOUNDATION

FOOT

DATE: 27.10.2015

1(1)

② 905104	PCS		PCS
	4		
 M10	PCS		PCS



905104


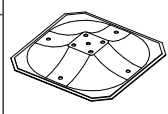
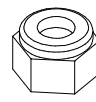
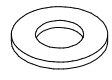
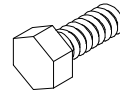
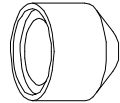
LAPPSET® DEEP FOUNDATION

FOOT

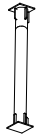
DATE: 15.5.2018

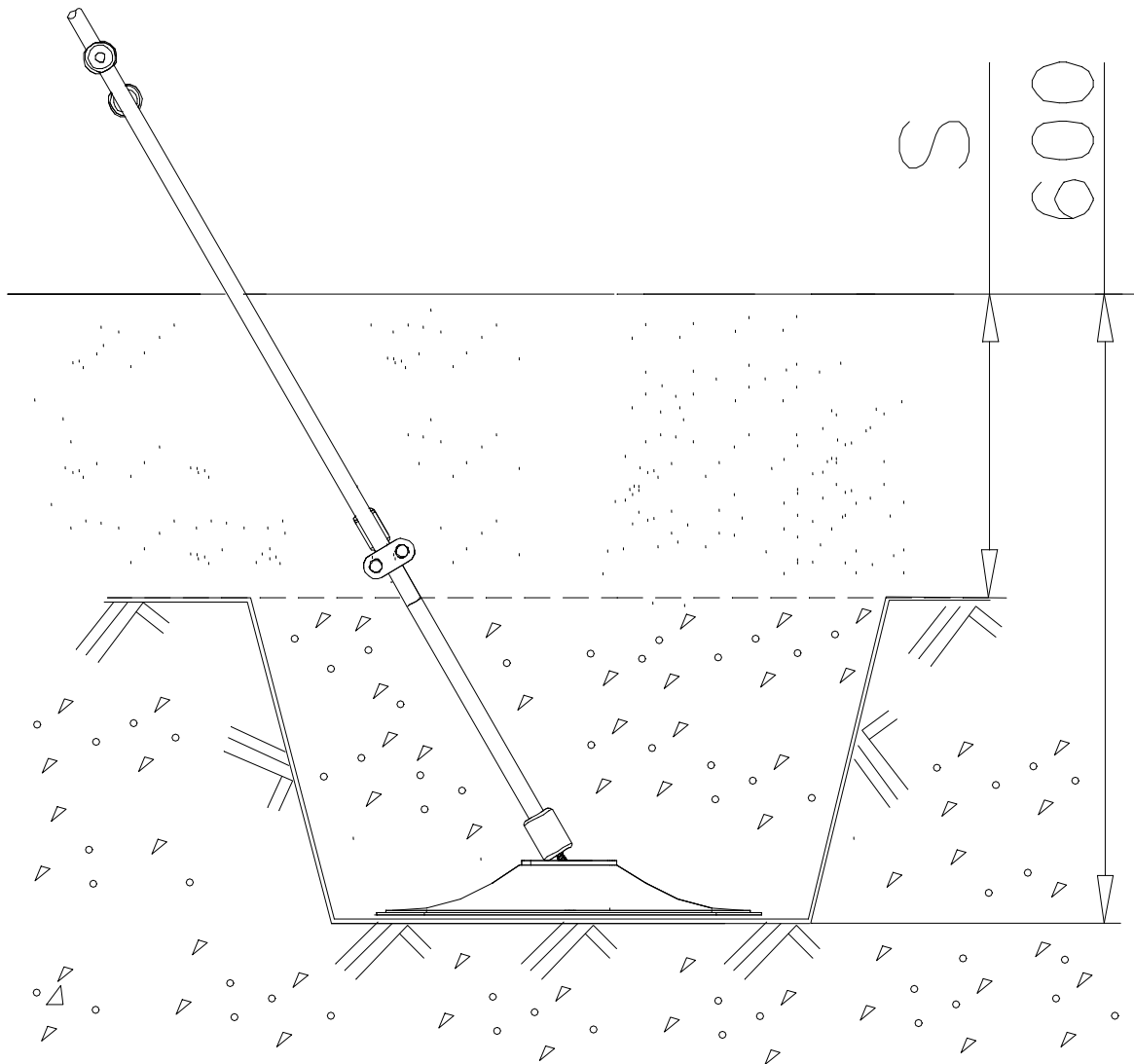
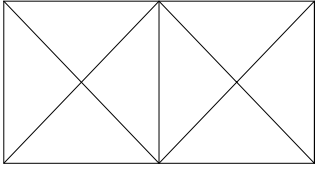
1(1)



① 909511	PCS	② 909519	PCS
	1		1
90x90x650		50x380x380	
③ 909637	PCS	④ 909638	PCS
	4		8
M10		Ø20/10.5	
⑤ 909639	PCS	⑥ 905104	PCS
	4		4
M10x25		M10	

OPTION FOOT

① 911155	PCS		PCS
	1		
90x90x650			

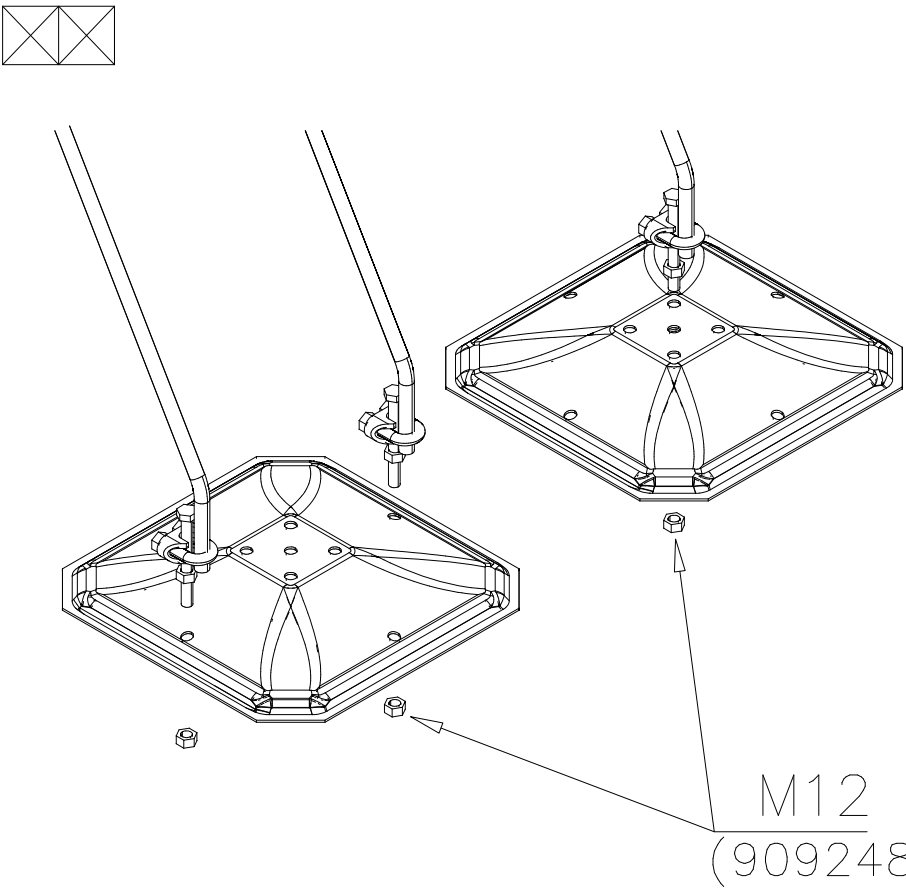


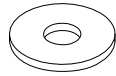
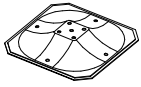
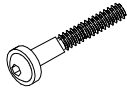


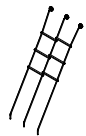
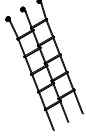
LAPPSET® DEEP FOUNDATION

ROPE LADDER

DATE: 30.6.2016

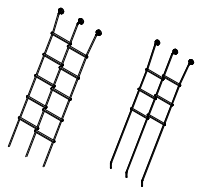
1(1)



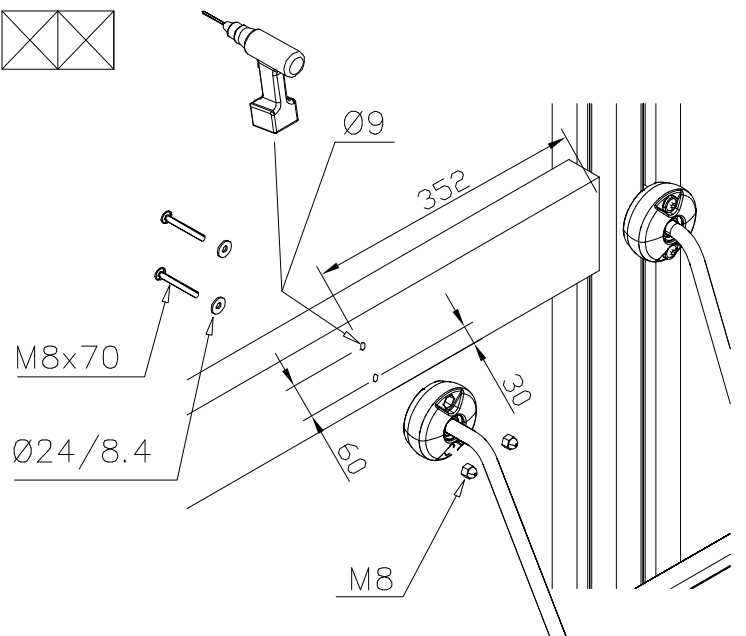
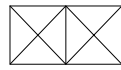
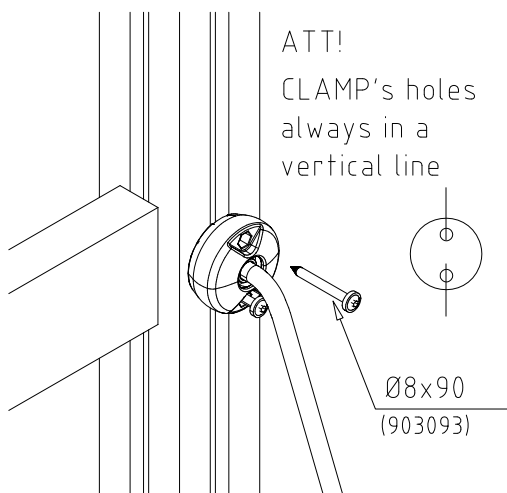
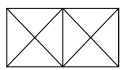
①	905051	PCS	②	909519	PCS
		2			2
	Ø24/8.4			50x380x380	
③	909867	PCS	④	909633	PCS
		2			2
	M8x70			M8	
⑤	903093	PCS			PCS
		4			
	Ø8x90				
○	706462	PCS	○	707393	PCS
		1			1
	+1470			+1970	

M12
(909248)

ROPE LADDER COLOR OPTIONS



xxxxxx-301	BLUE
xxxxxx-302	RED
xxxxxx-303	BEIGE
xxxxxx-304	GRAY
xxxxxx-305	BLACK
xxxxxx-306	YELLOW



**Tuotekyltti tulee tuotteen mukana yhdellä seuraavista tavoista:****1) Metallinen tuotekyltti ja kiinnitysruuvit**

- Kiinnitä tuotekyltti ruuveilla tolppaan noin 2 metrin korkeuteen kuvan 1 mukaisesti.

2) Tuotekylttitarra

- Puhdista maalattu metalli- tai vaneripinta pölystä ja kosteudesta. Liimaa tarra kuvan 2 mukaisesti.
- Huom. Älä kiinnitä tarraa karheapintaiseen laminaattiin tai maalattuun puuhun.

Vår produktmärkning levereras på ett av följande sätt:**1) Produktskylt i metall**

- Fäst skylten med de medföljande skruvarna

2) Självhäftande produktetikett

- Rengör den pulverlackerade metallytan eller laminatyten så att den blir fri från smuts och fukt. Fäst etiketten enligt fig. 2.
- Obs! Fäst ej etiketten på detaljer med skrovlig yta eller på målat trä.

Product label is delivered by one of following ways:**1) Metal product label and screws**

- Fasten the label with screws.

2) Label sticker

- Clean the painted metal or plywood surface from dirt and moisture. Fasten the sticker as shown in the figure 2.
- Note. Do not attach the sticker to rough surfaced laminate or painted wood.

La plaque d'informations produit est livrée sous l'une de ces 3 formes :**1) Plaque métallique et vis**

- Fixez la plaque à l'aide des vis.

2) Etiquette autocollante

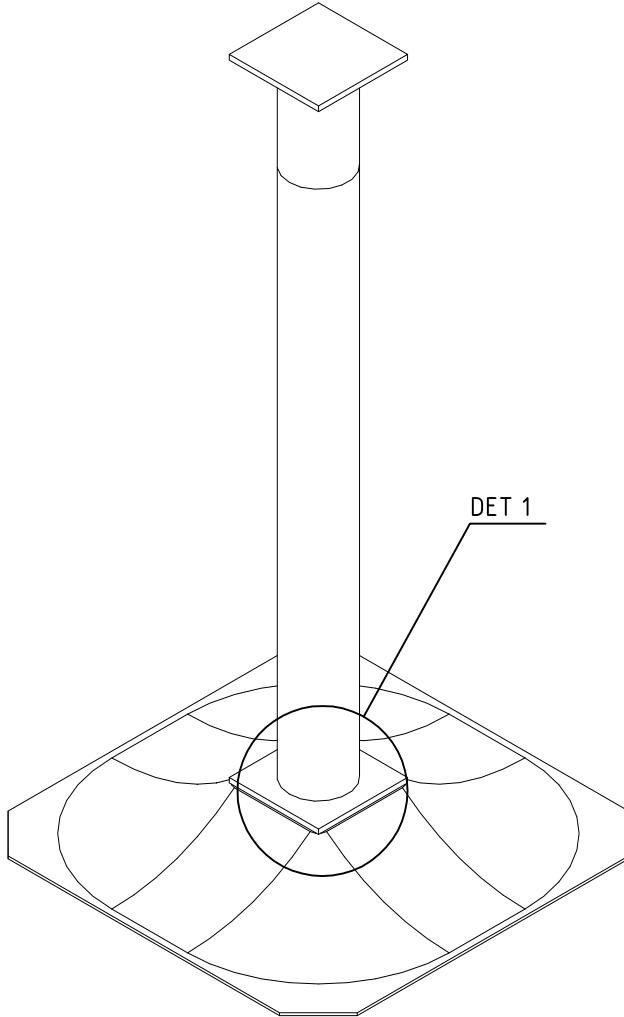
- Avant de coller l'étiquette, nettoyez le composant métallique peint ou la plaque de contreplaqué, de toute saleté. La surface doit être sèche (voir image 2).
- Attention, ne pas coller l'étiquette sur une surface lamellé-collée irrégulière ou sur du bois peint.


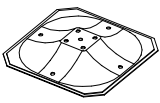


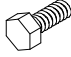
Die Auslieferung des Produktaufklebers erfolgt auf eine dieser Arten:**1) Produkt-Schild aus Metall incl. Schrauben**

- Die Befestigung des Schildes erfolgt mittels der Schrauben.

2) Aufkleber

- Entfernen Sie zunächst Schmutz und Feuchtigkeit vom lackierten Metall bzw. von der Holzoberfläche und bringen Sie den Aufkleber wie im Bild oben rechts beschrieben auf den gesäuberten Untergrund auf.
- Beachten Sie: Bringen Sie den Aufkleber nicht auf raues laminiertes oder lackiertes Holz an.



①	909511	PCS	②	909519	PCS
		1			1
③	909637	PCS	④	909638	PCS
		4			8
	M10			Ø20/10.5	
⑤	909639	PCS			PCS
		4			
	M10x25				
		PCS			PCS
		PCS			PCS
		PCS			PCS
		PCS			PCS
		PCS			PCS

DET 1

