

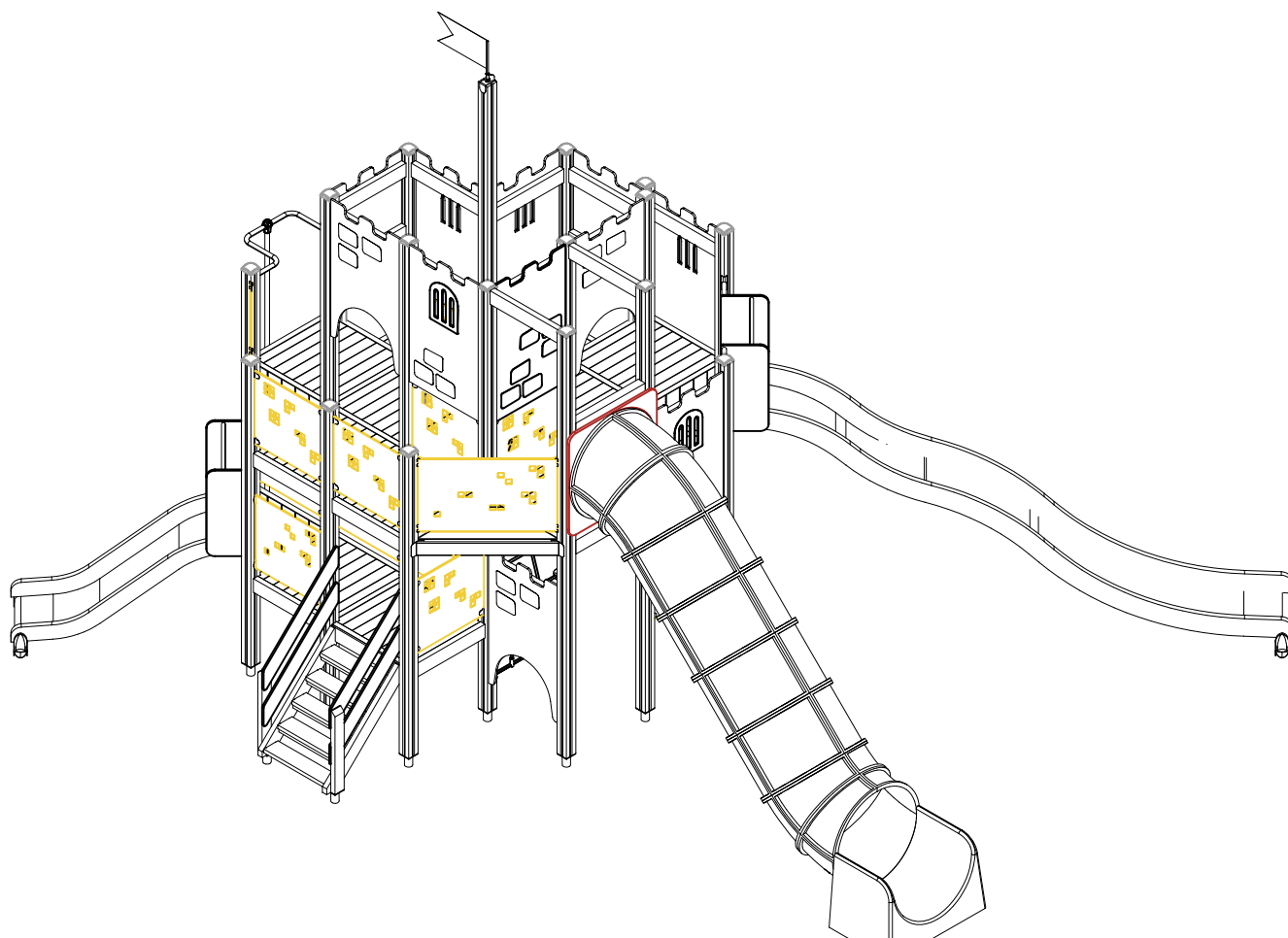
# **LAPPSET®**

## **NEW FINNO**


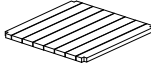
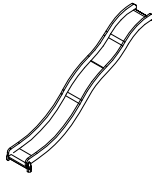
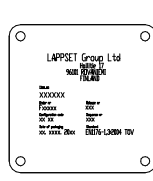
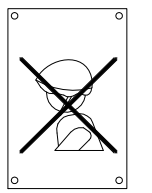
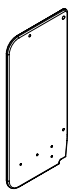
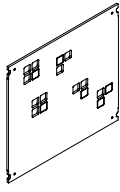
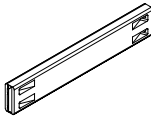

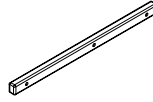
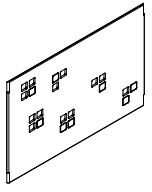
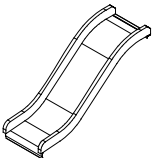
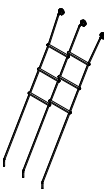
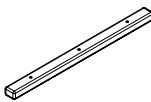
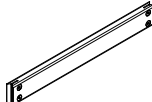
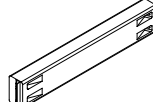
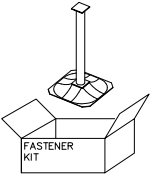
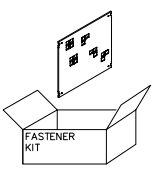
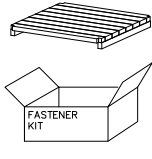
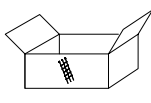
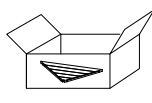
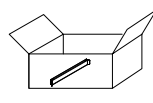
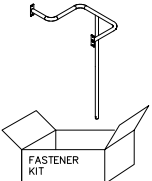
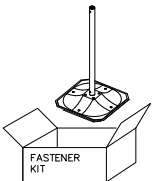
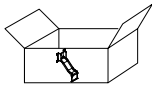


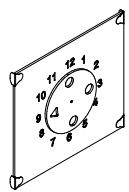
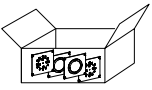
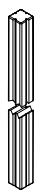

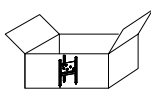
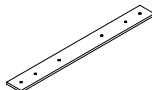

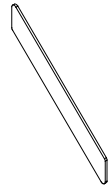

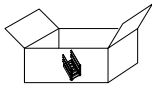
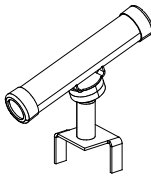
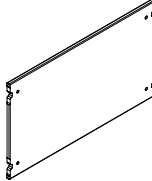
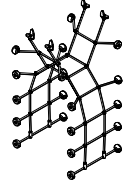
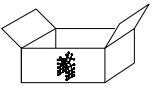
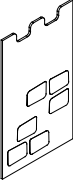
ASENNUSOHJE  
MONTERINGSANSVISNING  
INSTALLATION INSTRUCTION  
AUFBAUANLEITUNG  
NOTICE D'INSTALLATION

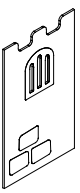
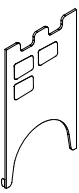
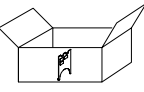
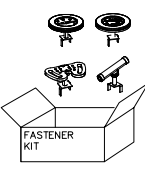
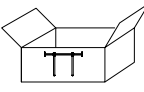
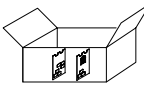
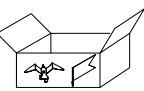
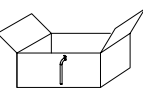
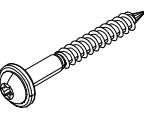
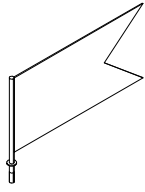
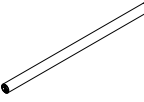



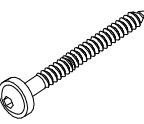
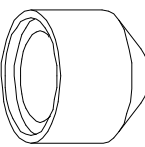
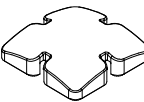
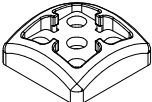
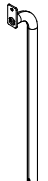

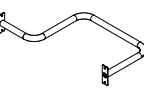

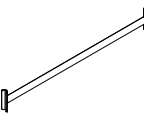

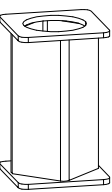

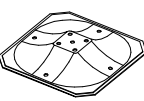
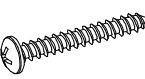
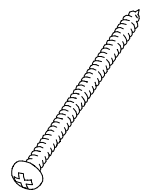
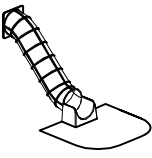

DATE: 8.4.2019

### **Q13710**

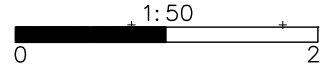


DATE: 8.4.2019

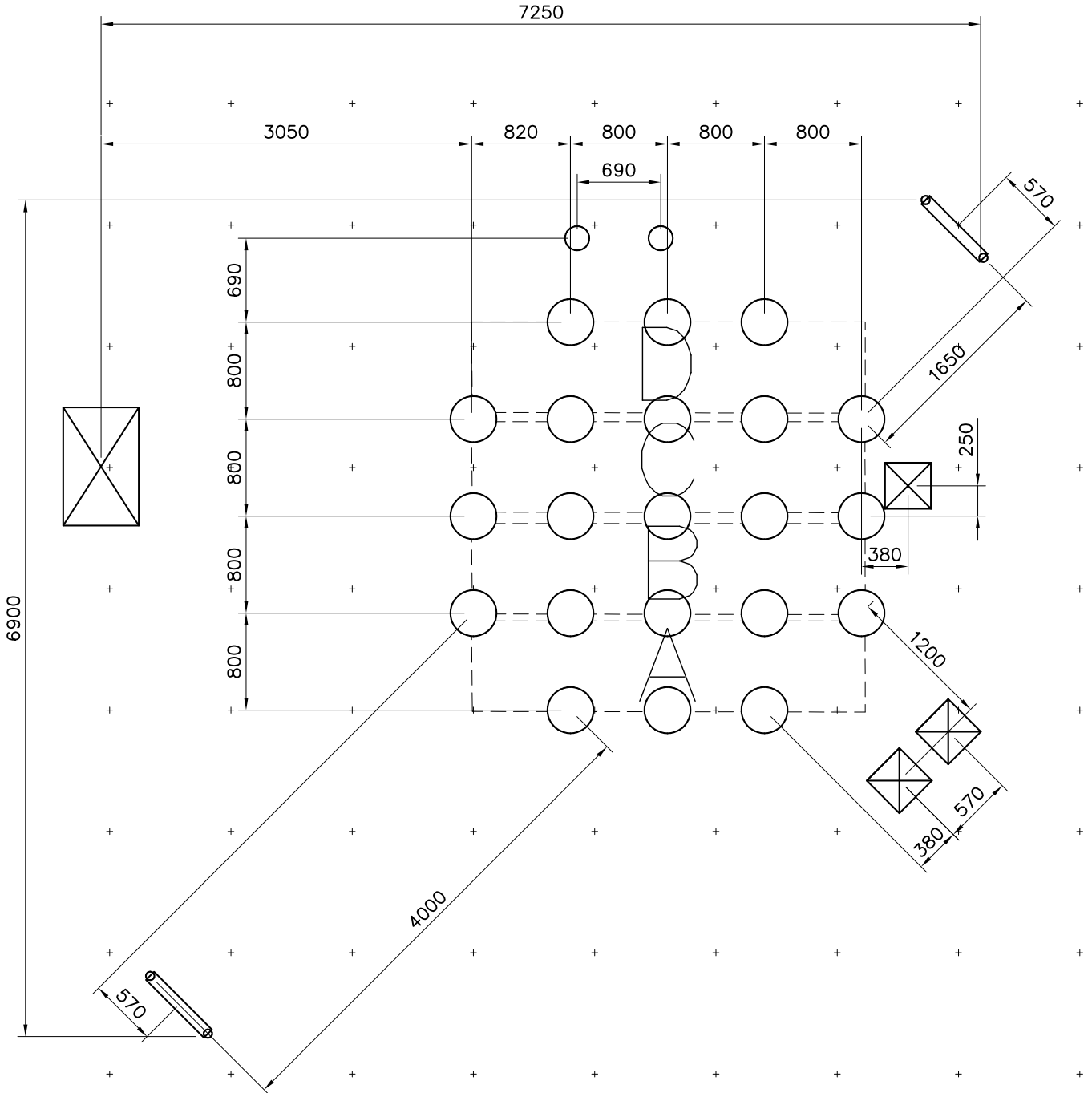
008985  32x714x714	PCS 5	008986  750x750	PCS 13	701448-604  600x2020x4010	PCS 1	702286  65x65	PCS 1	702339  118x78	PCS 1	706371-702  15x345x750	PCS 4
706436-702  10x640x702	PCS 13	706439-604  L 704	PCS 67	706441-604  93x93x1550	PCS 1	706443  32x45x702	PCS 26	706448-702  10x640x1003	PCS 4	706452-604  600x780x1740	PCS 1
706462-305  32x45x650	PCS 1	706508  45x120x1030	PCS 15	706510-604  70x120x704	PCS 5	706512-604  70x120x704	PCS 2	706531  FASTENER KIT	PCS 23	706534  FASTENER KIT	PCS 17
706535  FASTENER KIT	PCS 13	706536  FASTENER KIT	PCS 1	706537  FASTENER KIT	PCS 5	706538  FASTENER KIT	PCS 5	706541  FASTENER KIT	PCS 1	706542  FASTENER KIT	PCS 1
706547  FASTENER KIT	PCS 2	706568-604  93x93x3000	PCS 3	706664-604  93x93x2540	PCS 2	706772-702  93x93x3700	PCS 1	706778  FASTENER KIT	PCS 1	706788-604  93x93x3700	PCS 9
706810-604  93x93x2650	PCS 7	706878  FASTENER KIT	PCS 4	707133  10x80x745	PCS 2	707145-604  43x93x717	PCS 2	707146-702  15x145x1153	PCS 4	707191-604  +870	PCS 1
707224  FASTENER KIT	PCS 1	707304 	PCS 1	707340  15x300x702	PCS 4	707341-305  1520x705	PCS 1	707349  FASTENER KIT	PCS 1	707462-610  15x1200x702	PCS 1

707463-610	PCS 7	707464-610	PCS 5	707470	PCS 5	707585	PCS 1	707625	PCS 1	707662	PCS 8
											
15x1200x702		15x1200x702									
707693	PCS 1	707732	PCS 10	900240	PCS 4	900793-206	PCS 1	901868	PCS 6	901879	PCS 4
											
				Ø8x70				Ø34x598			
901902	PCS 2	901916	PCS 1	903093	PCS 276	905104	PCS 8	905138	PCS 19	905196	PCS 19
											
30.7x60.9x100		L 650		Ø8x90		M10		GRAY		GRAY	
907688-216	PCS 10	907692-216	PCS 4	907695-216	PCS 1	907817-216	PCS 1	907920-216	PCS 1	908044-216	PCS 2
											
						L 2554		120x40x1029		Ø33,7x679	
909491	PCS 1	909511	PCS 23	909519	PCS 26	980114	PCS 8	980131	PCS 76	A10038	PCS 1
											
L 150		90x90x650		50x380x380		Ø4x20		Ø6x60			
	PCS		PCS		PCS		PCS		PCS		PCS
	PCS		PCS		PCS		PCS		PCS		PCS

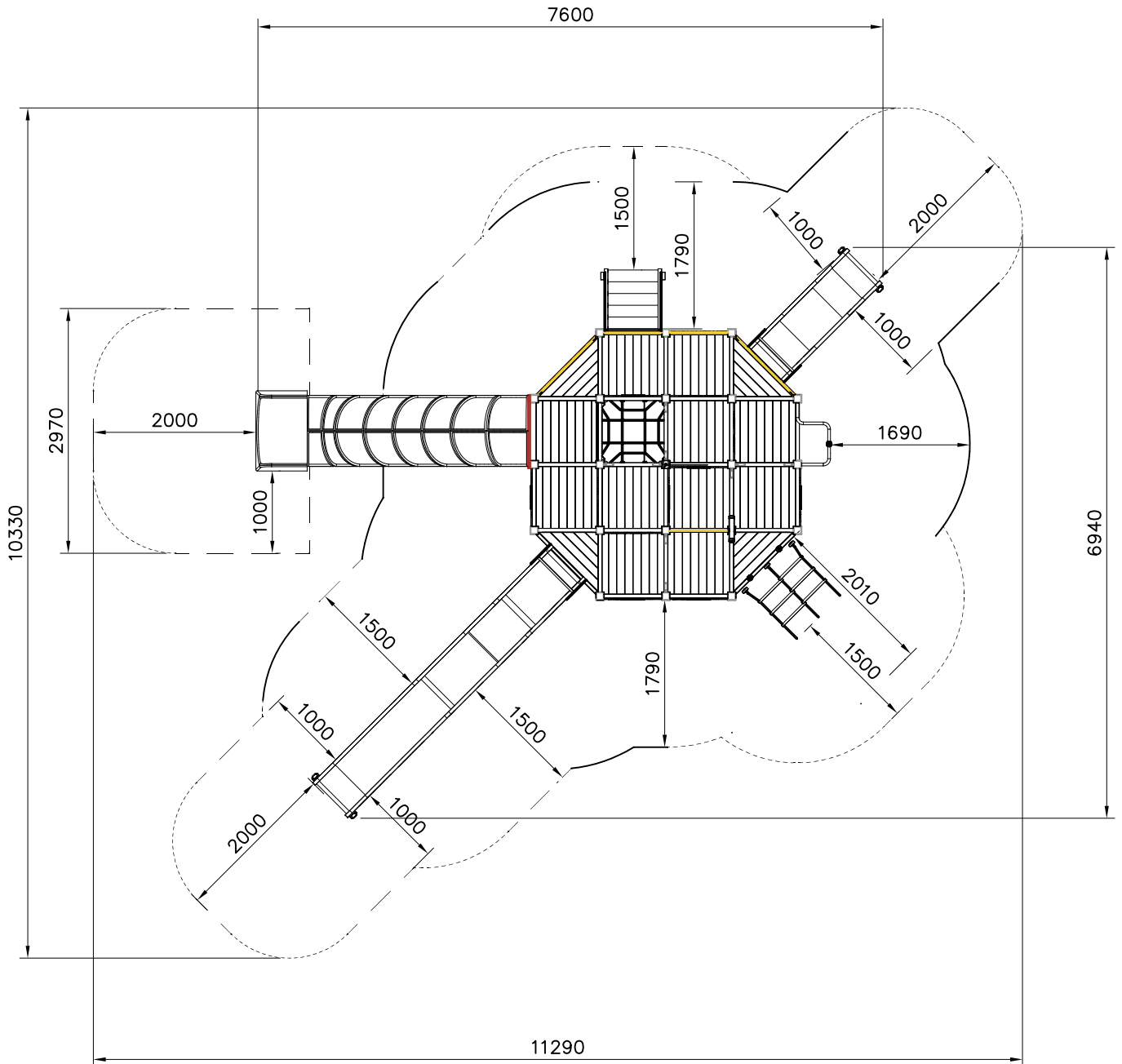
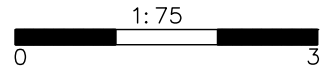
— EN/AS Impact Area 65 m<sup>2</sup>  
 - - - Falling Space 67.6 m<sup>2</sup>  
 Max Falling Height 1970 mm

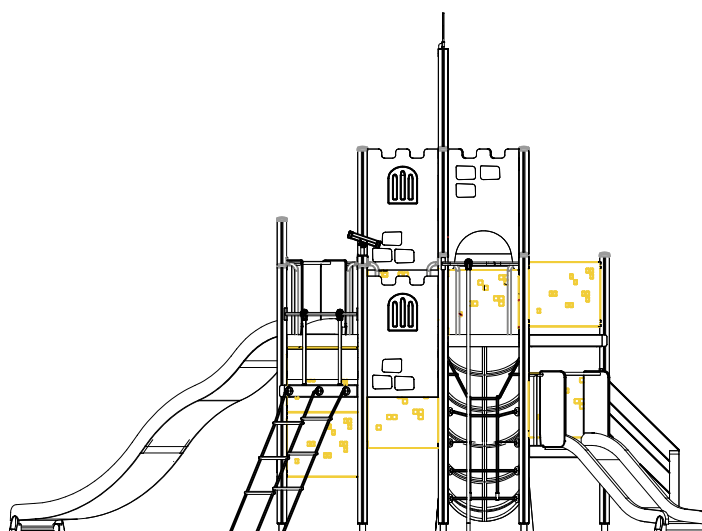
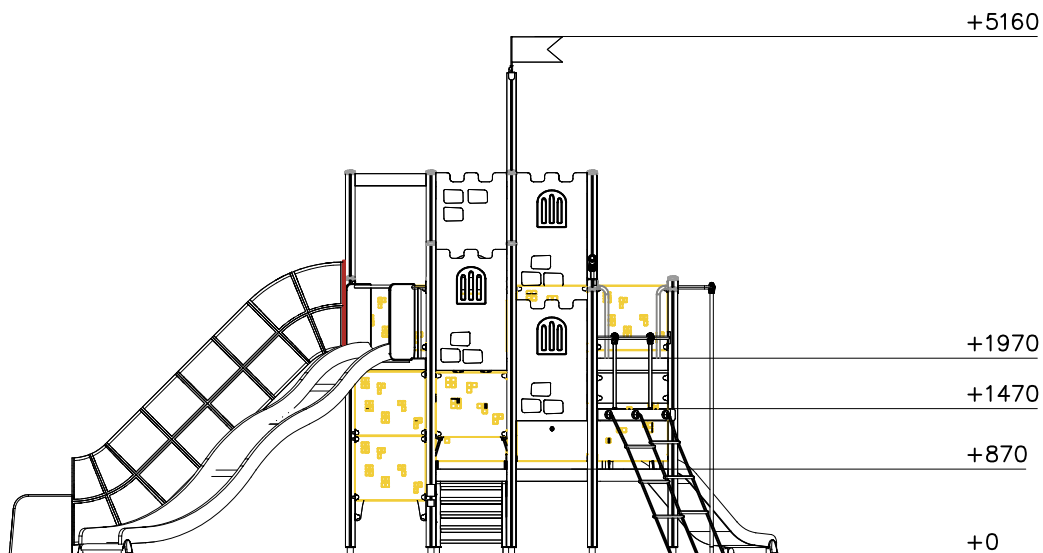


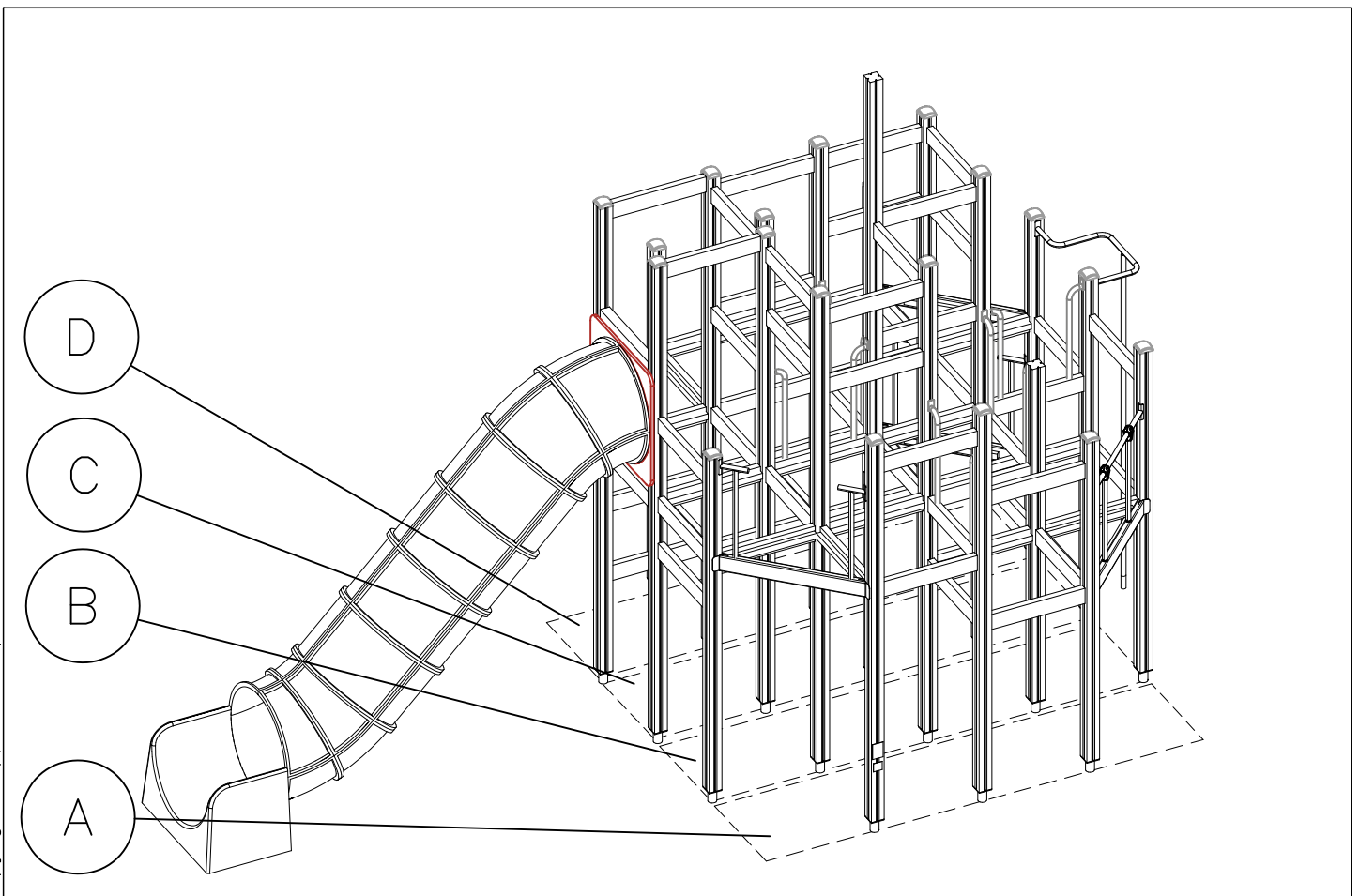
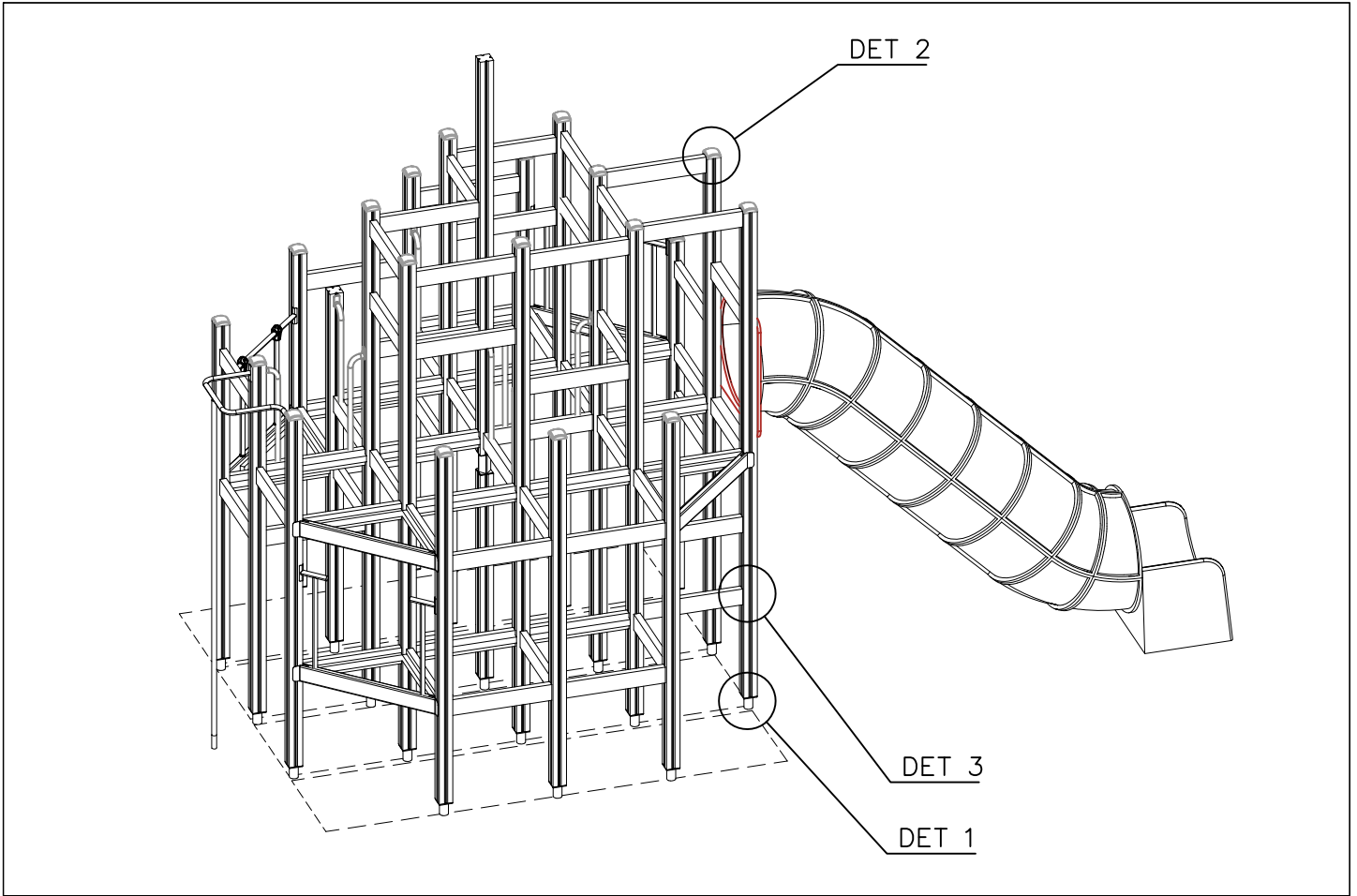
Grid size = 1000 mm

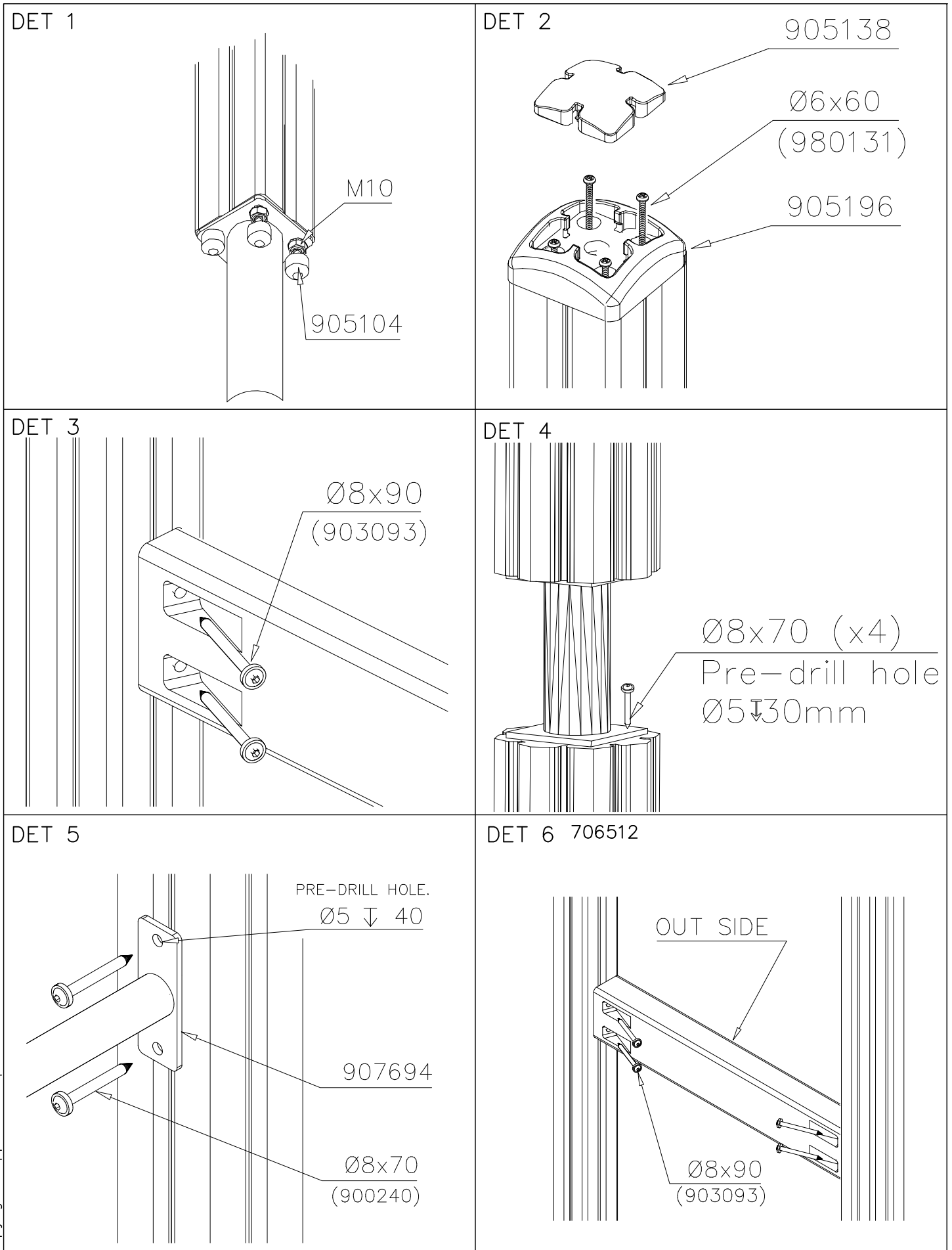


- EN/AS Impact Area 65 m<sup>2</sup>
- - - - Falling Space 67.6 m<sup>2</sup>
- Max Falling Height 1970 mm

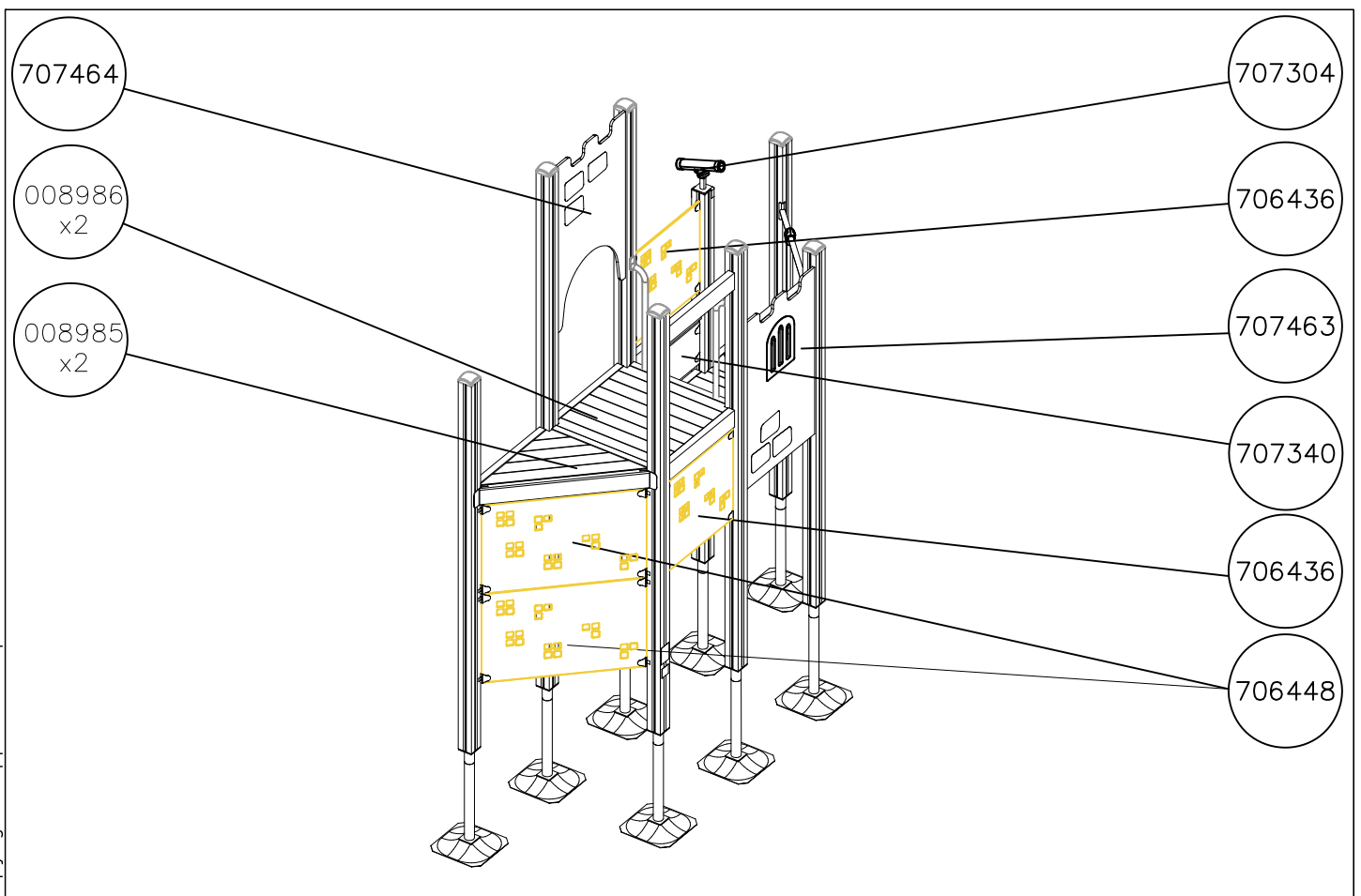
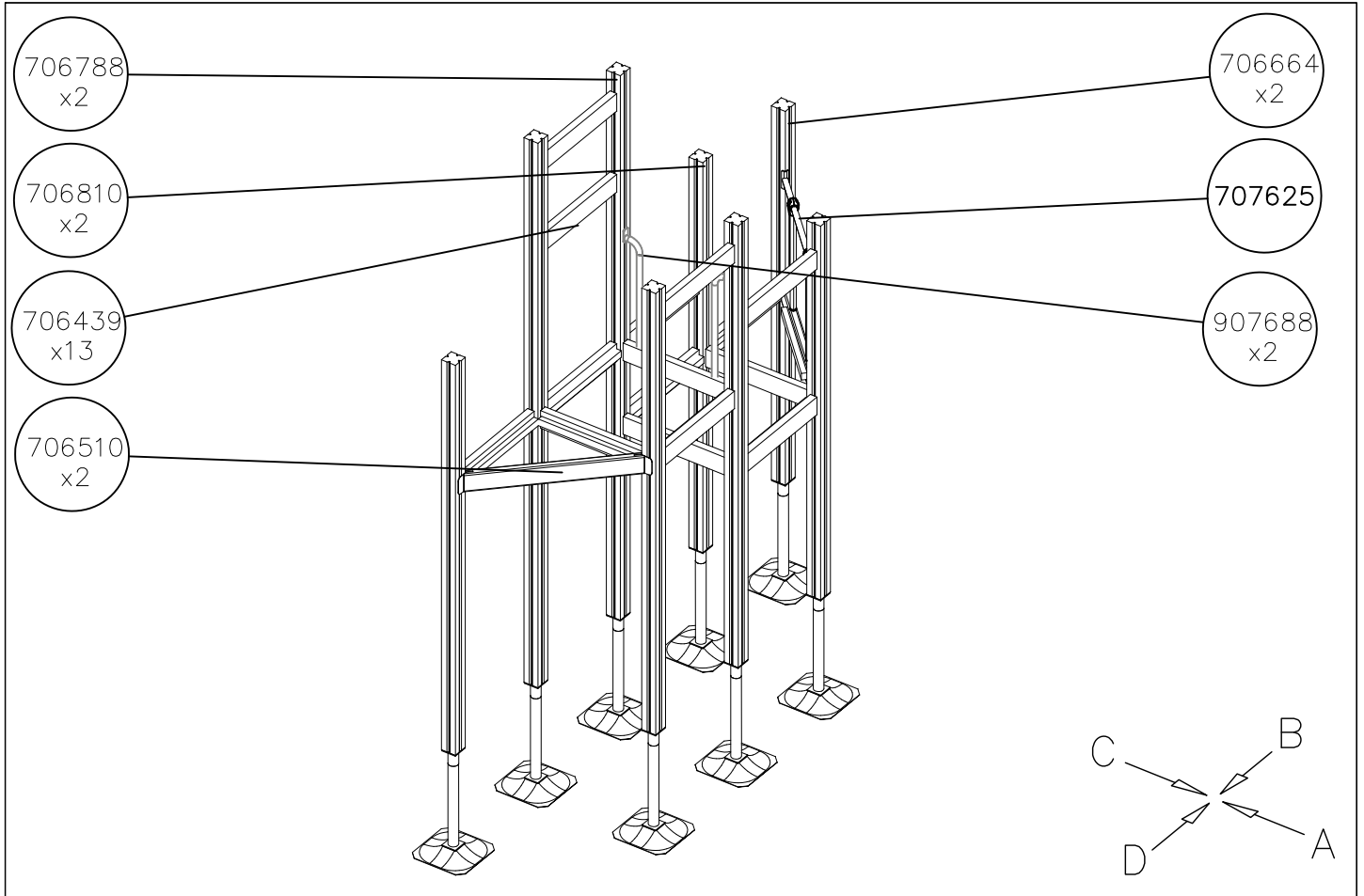








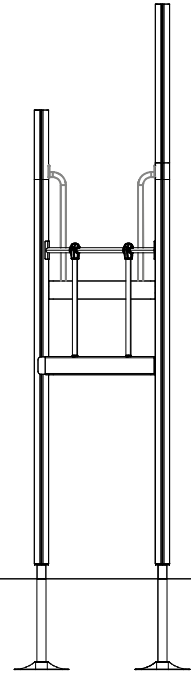
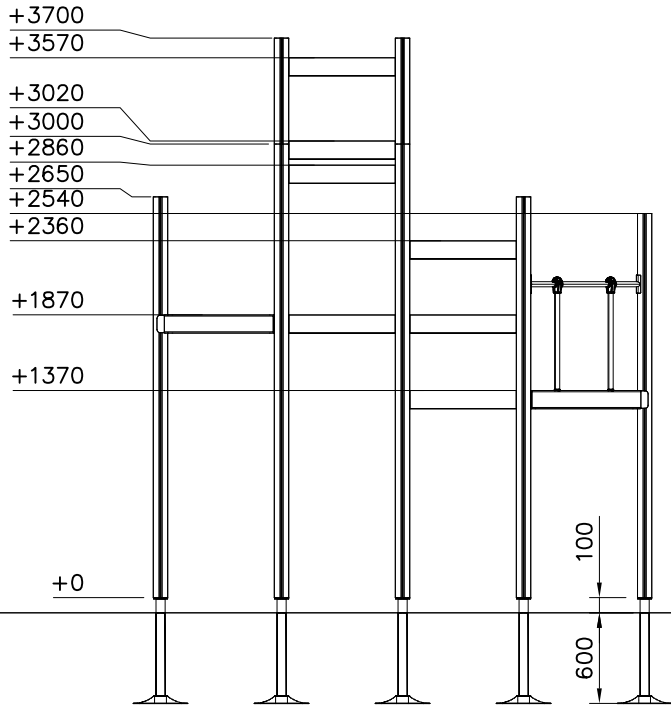




1:50

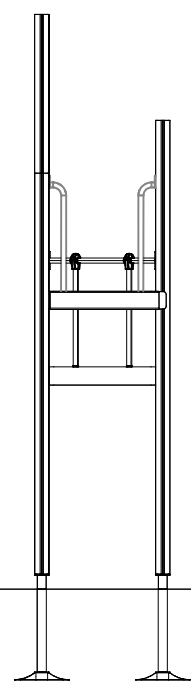
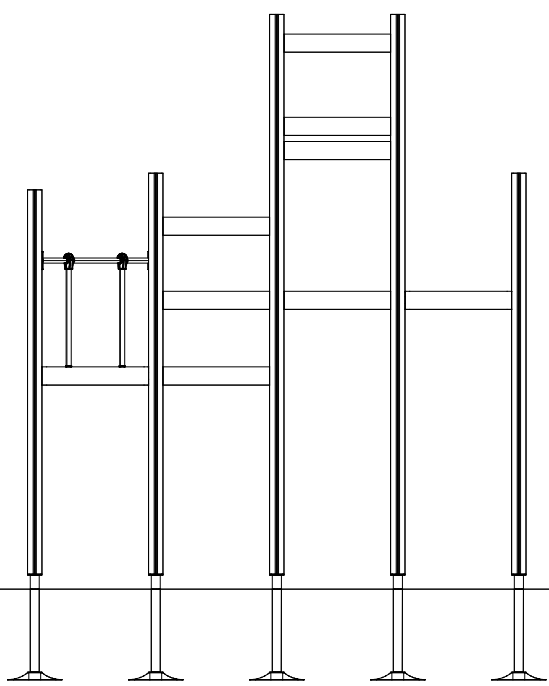
(A)

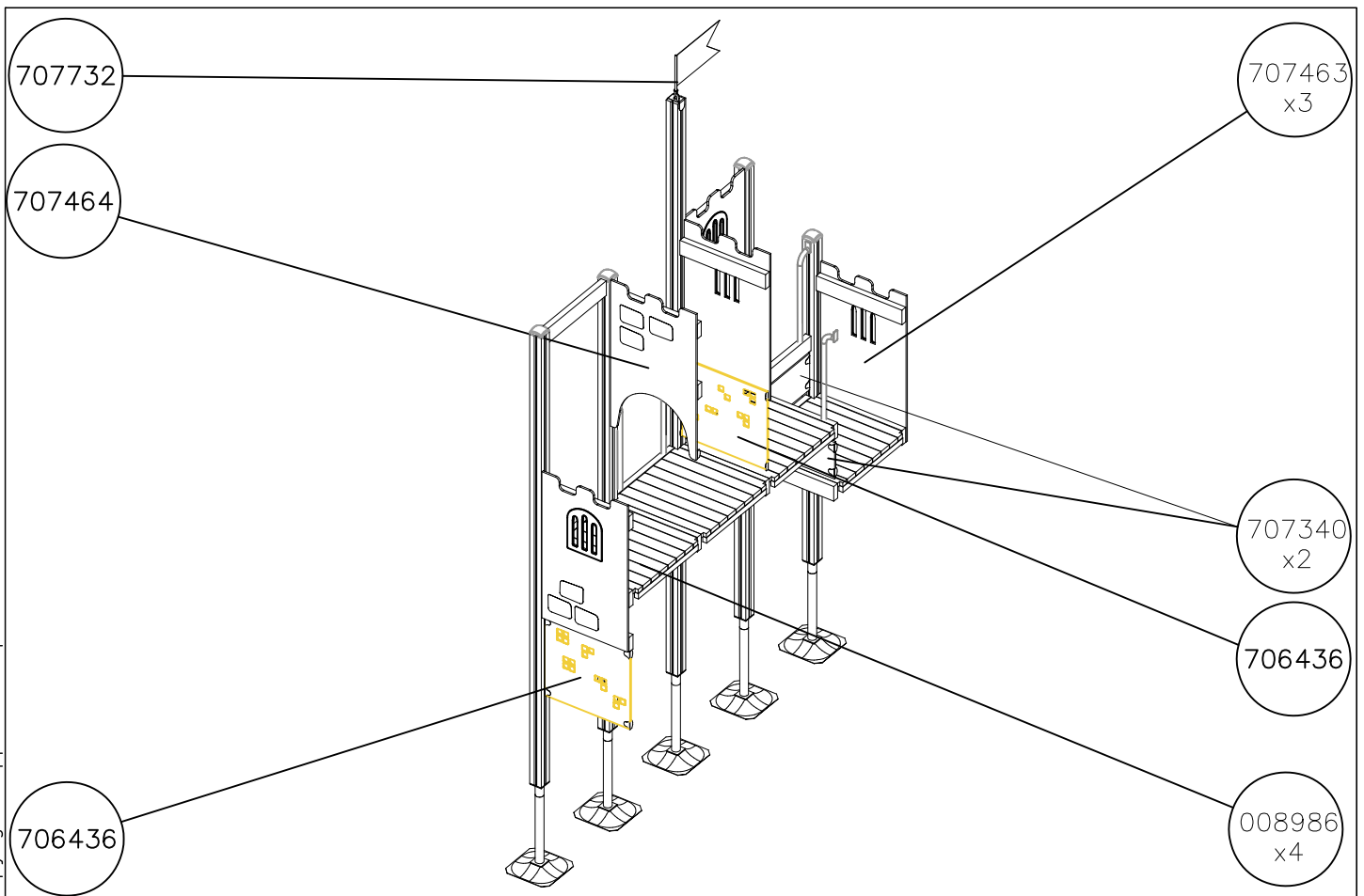
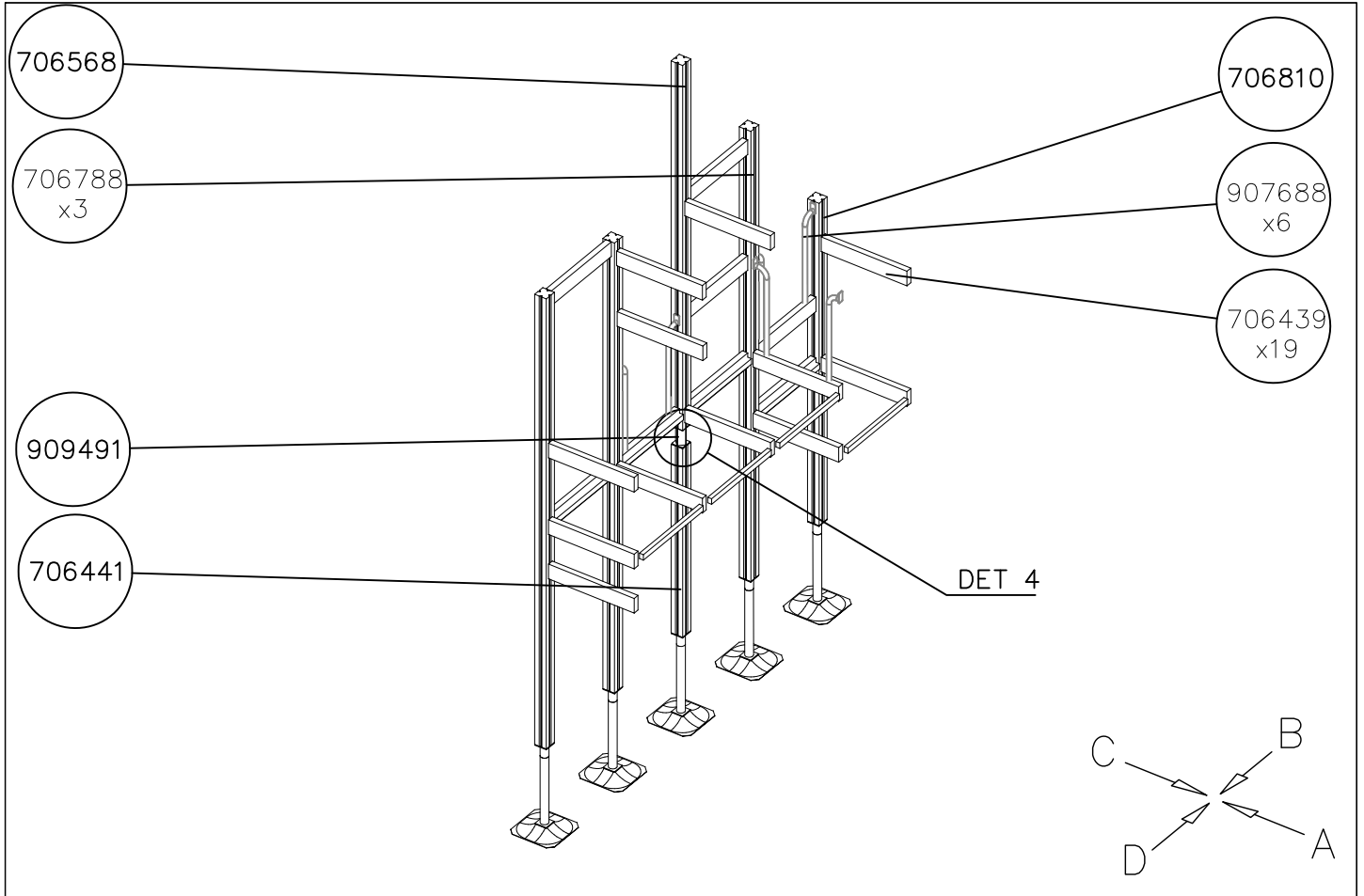
(B)



(C)

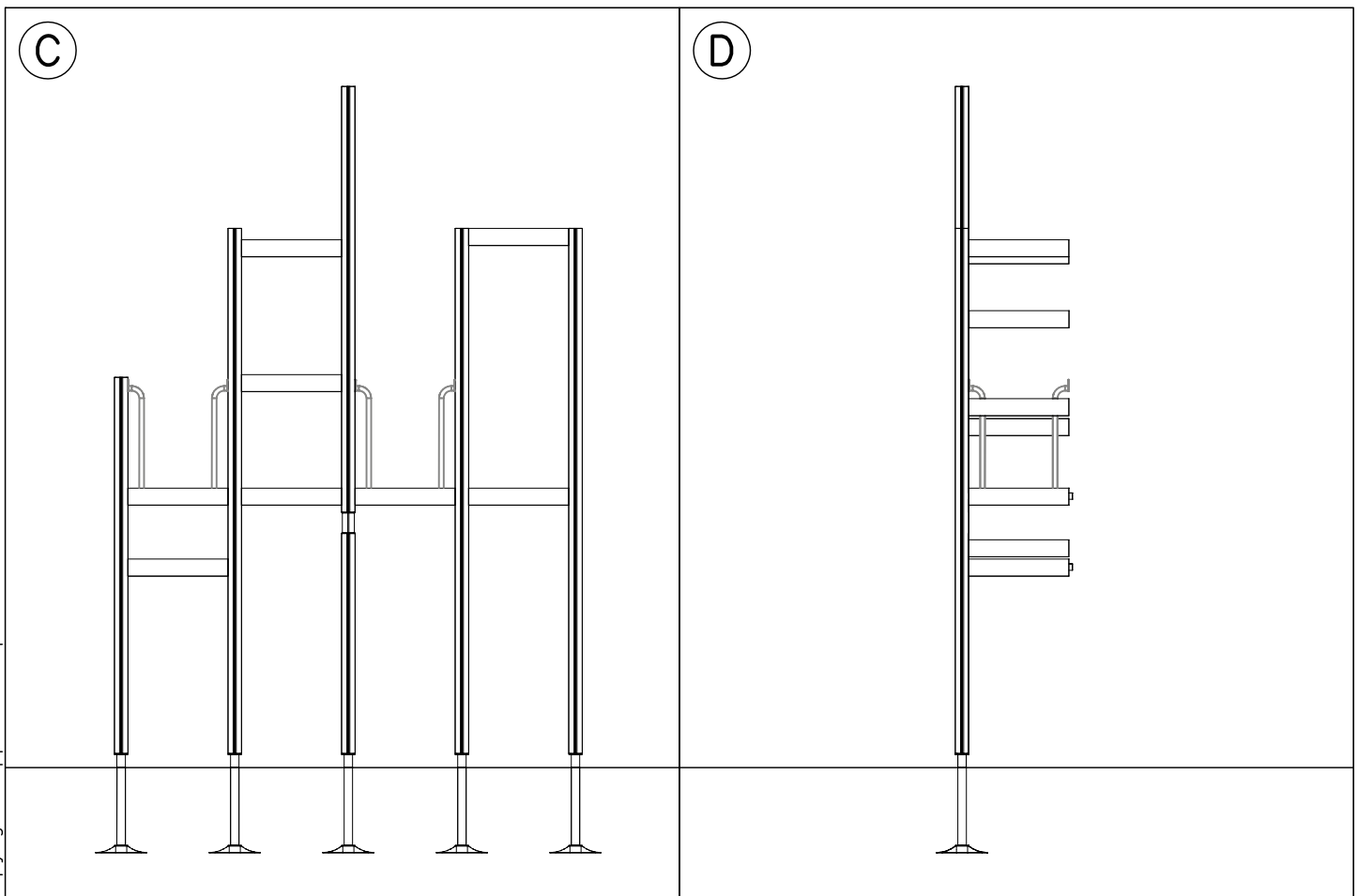
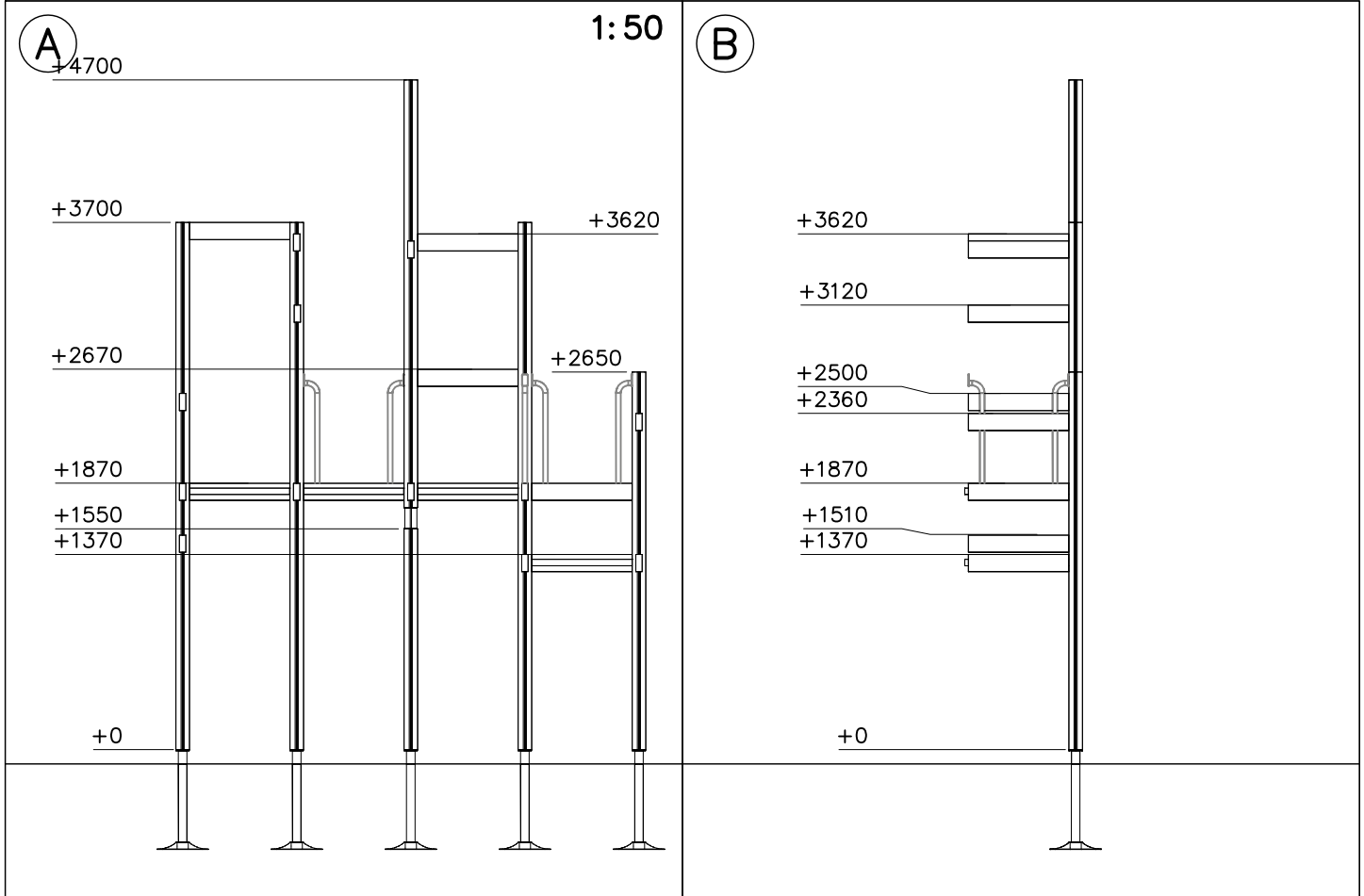
(D)

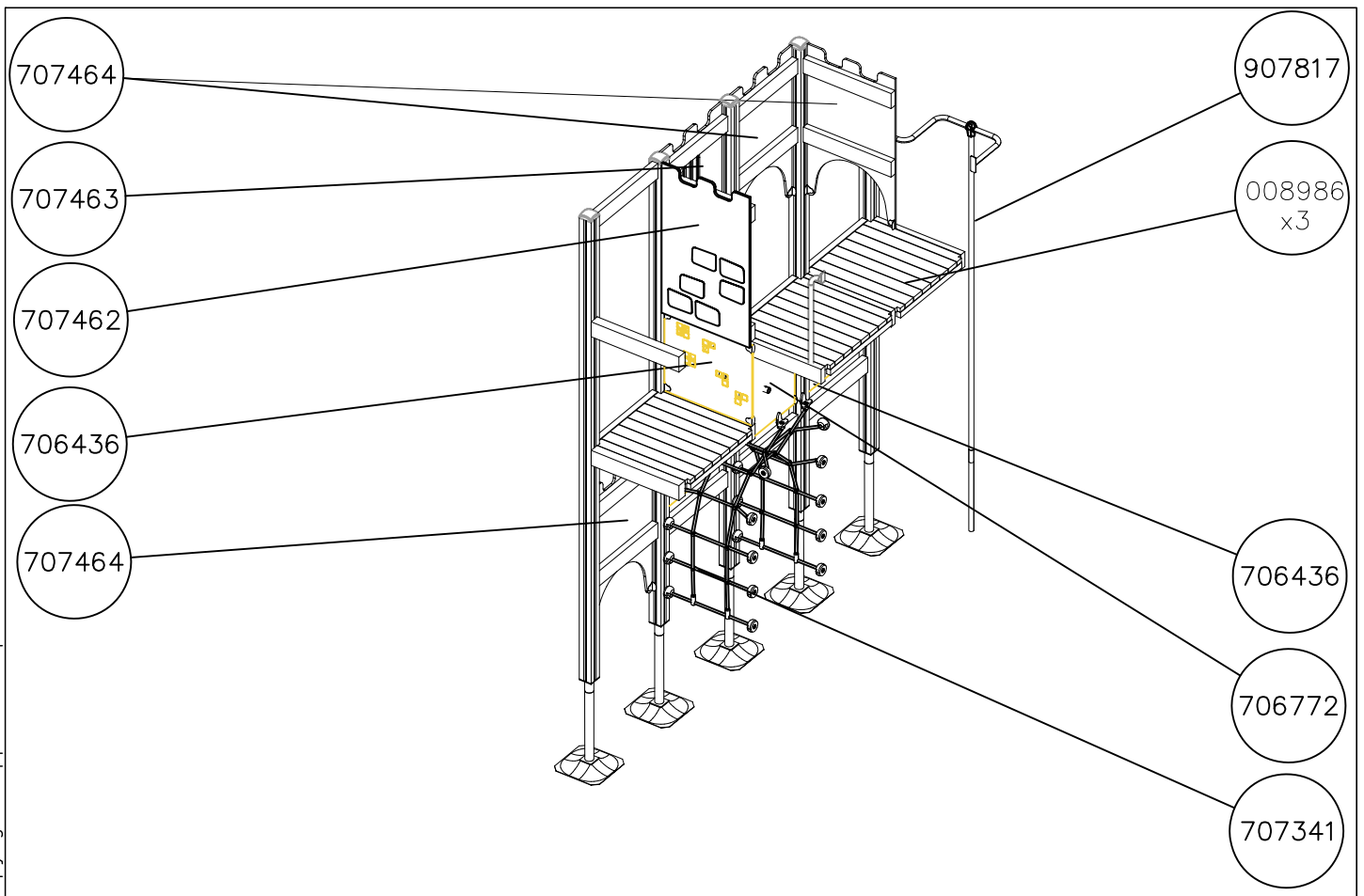
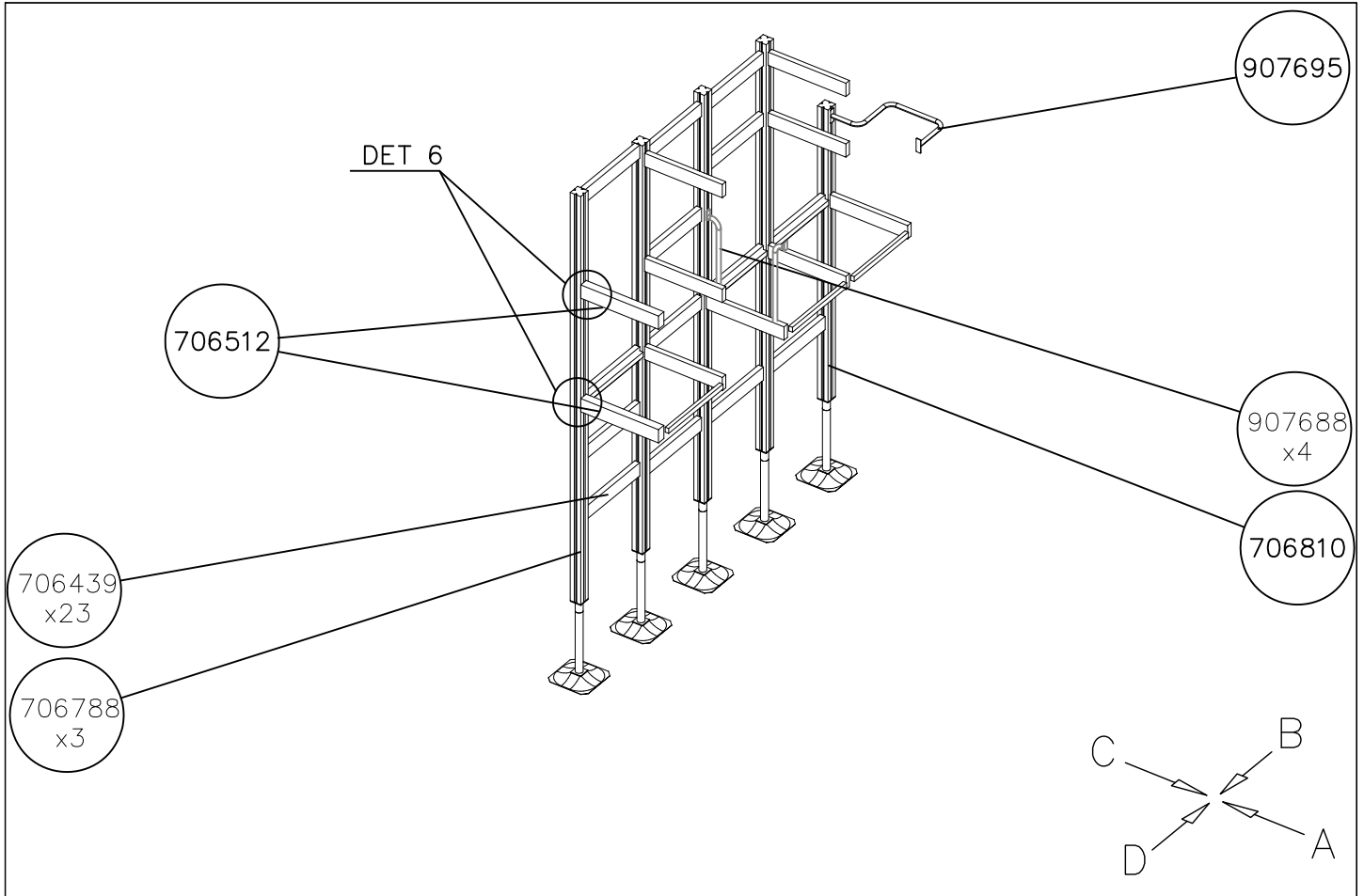


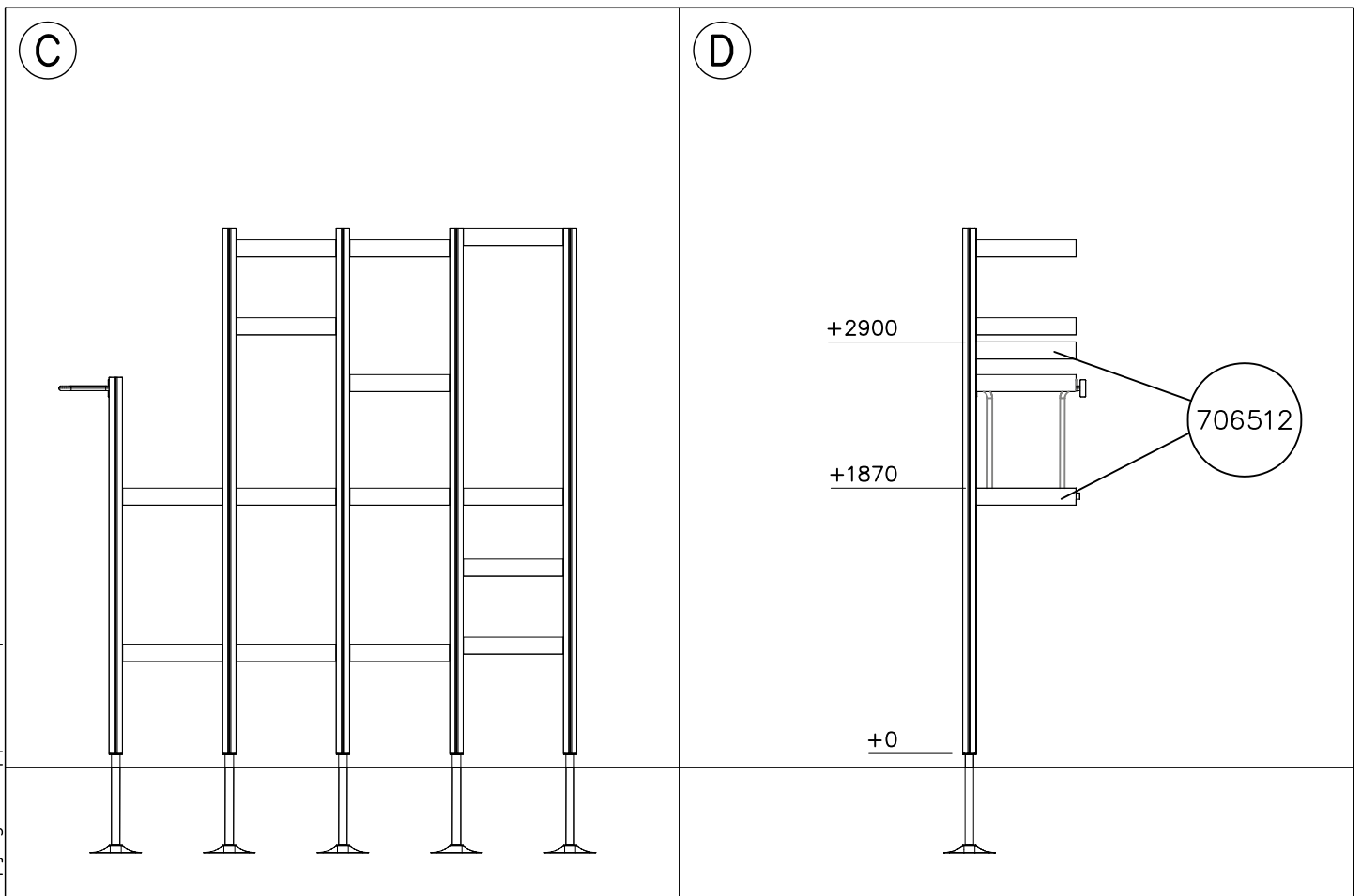
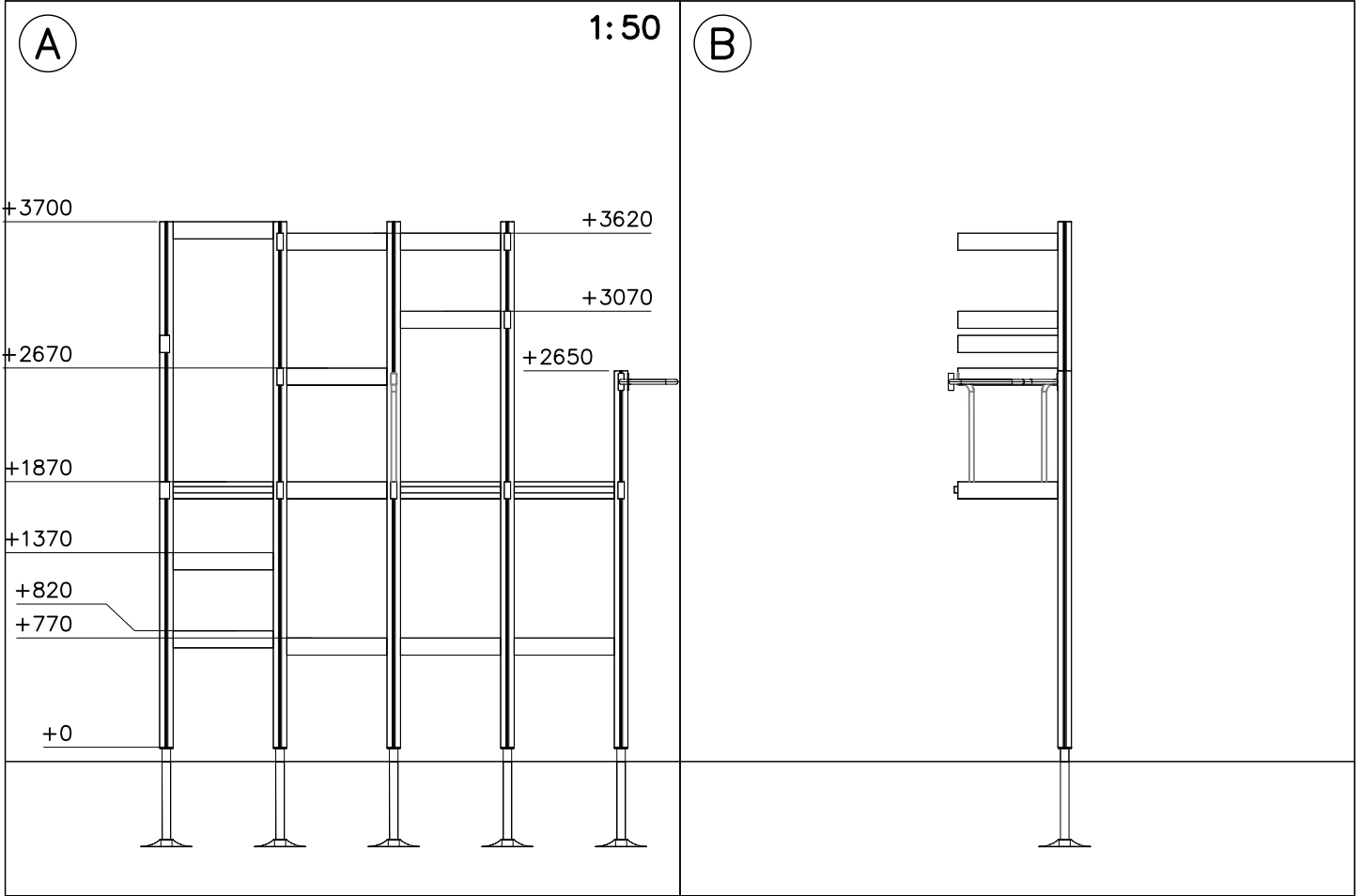


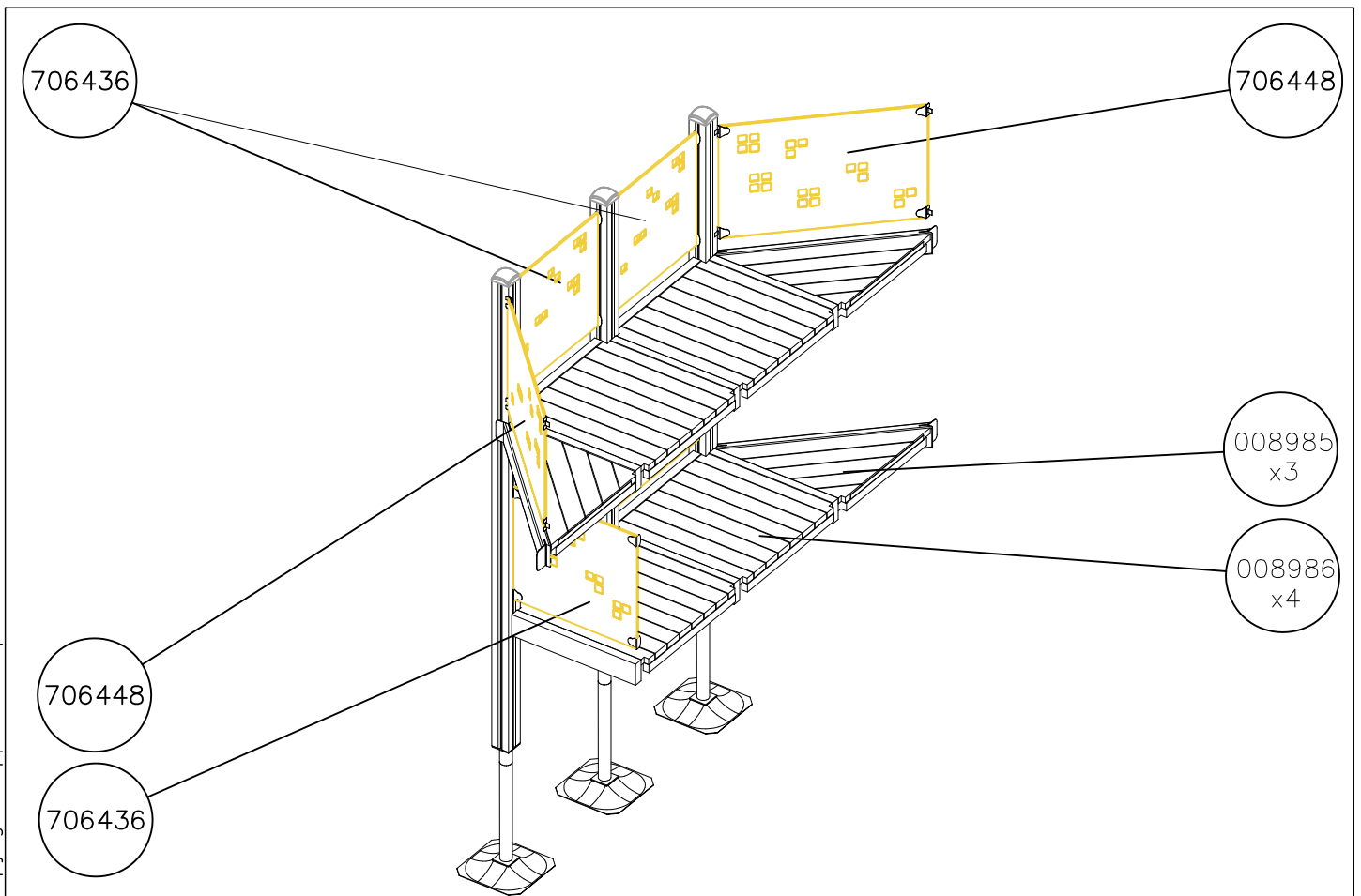
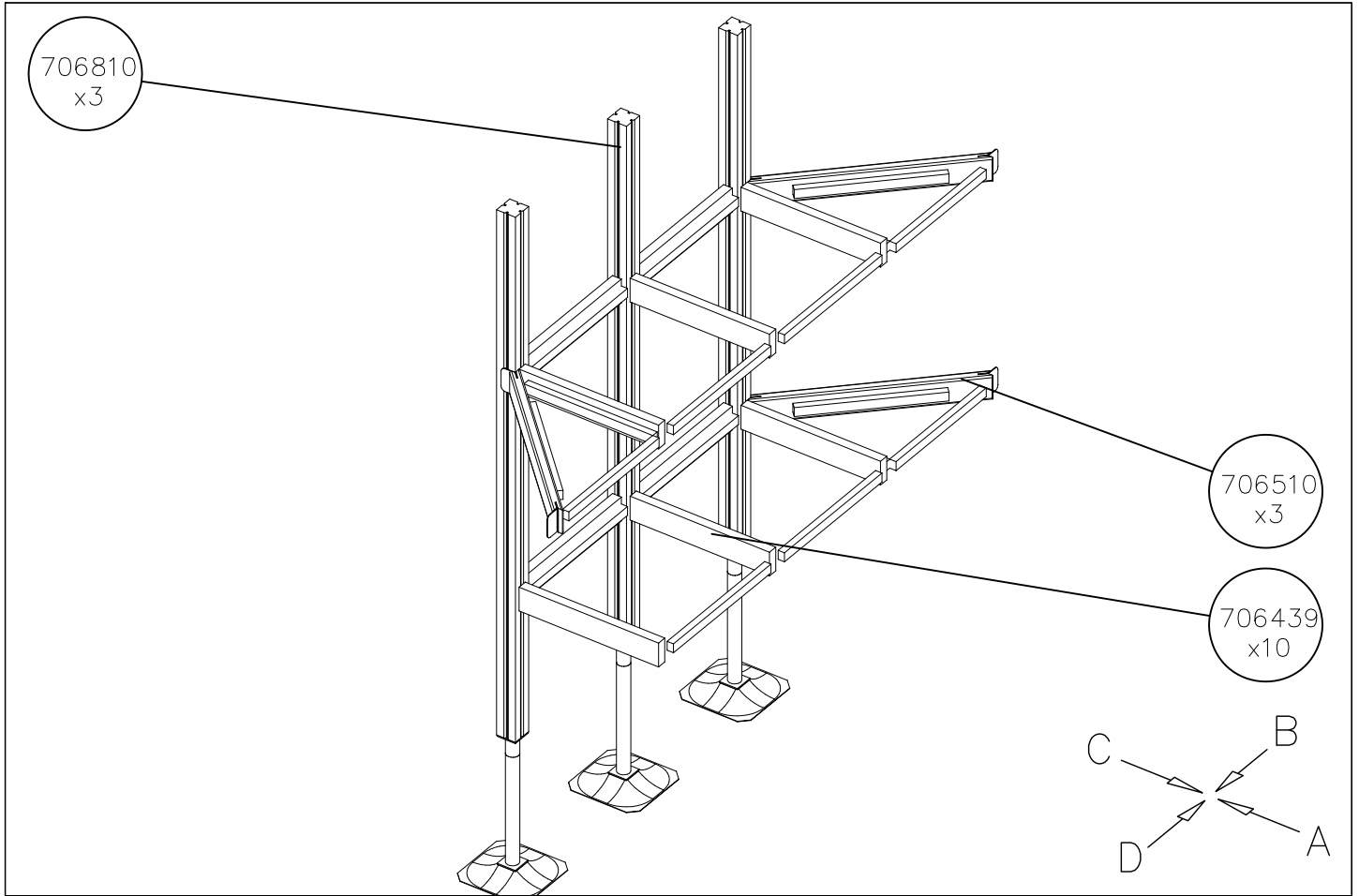
DATE: 8.4.2019

1:50



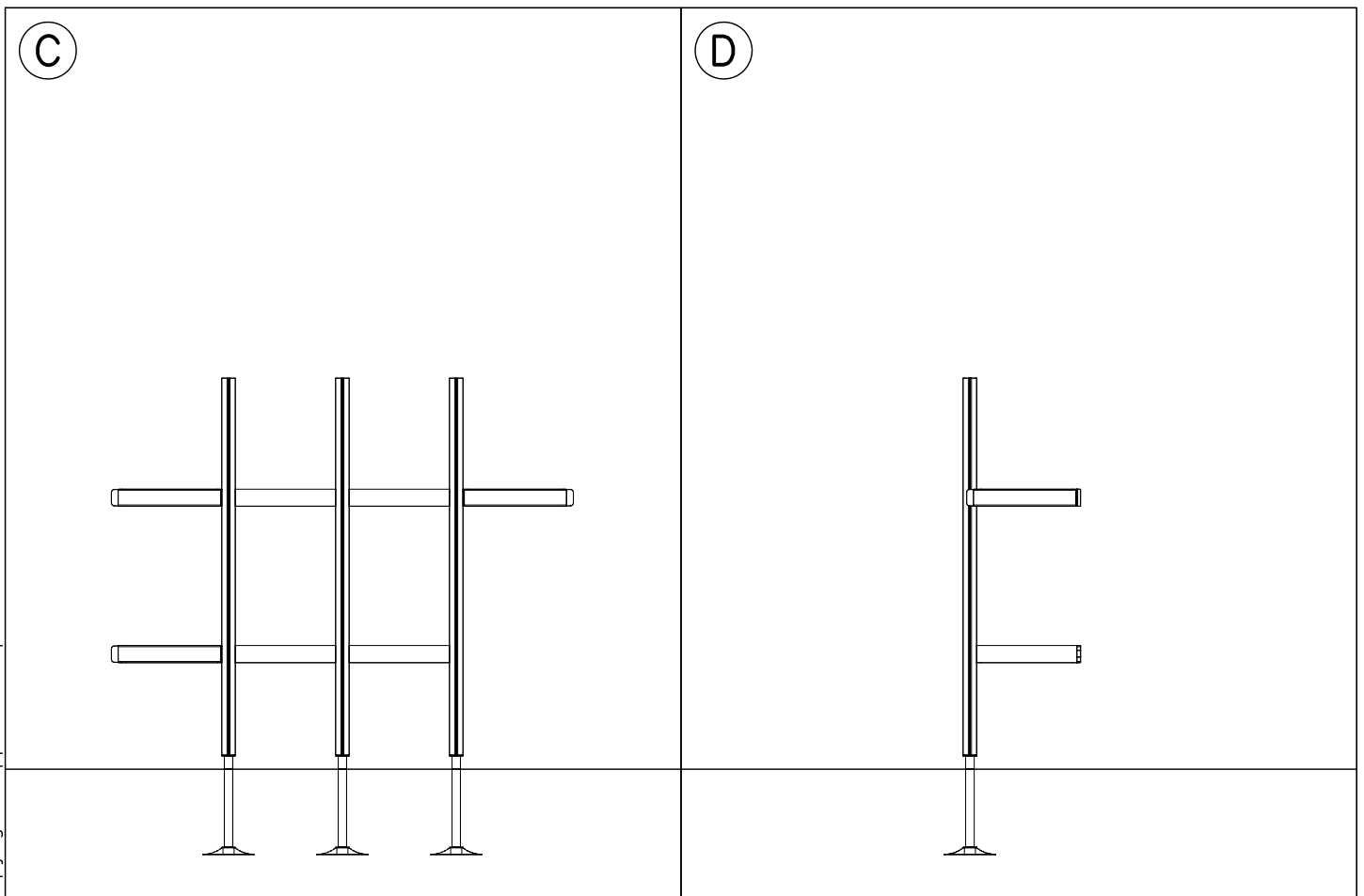
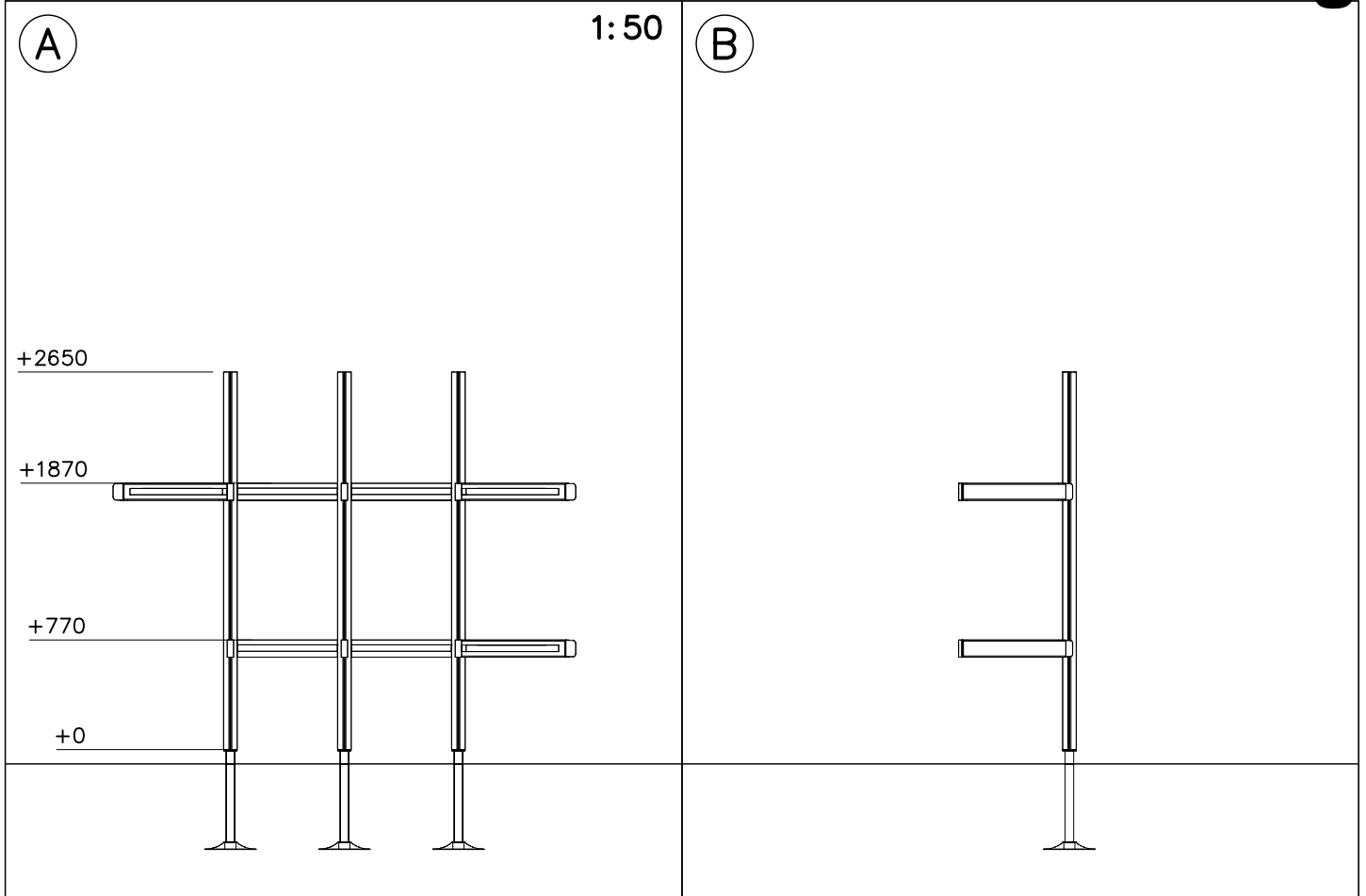




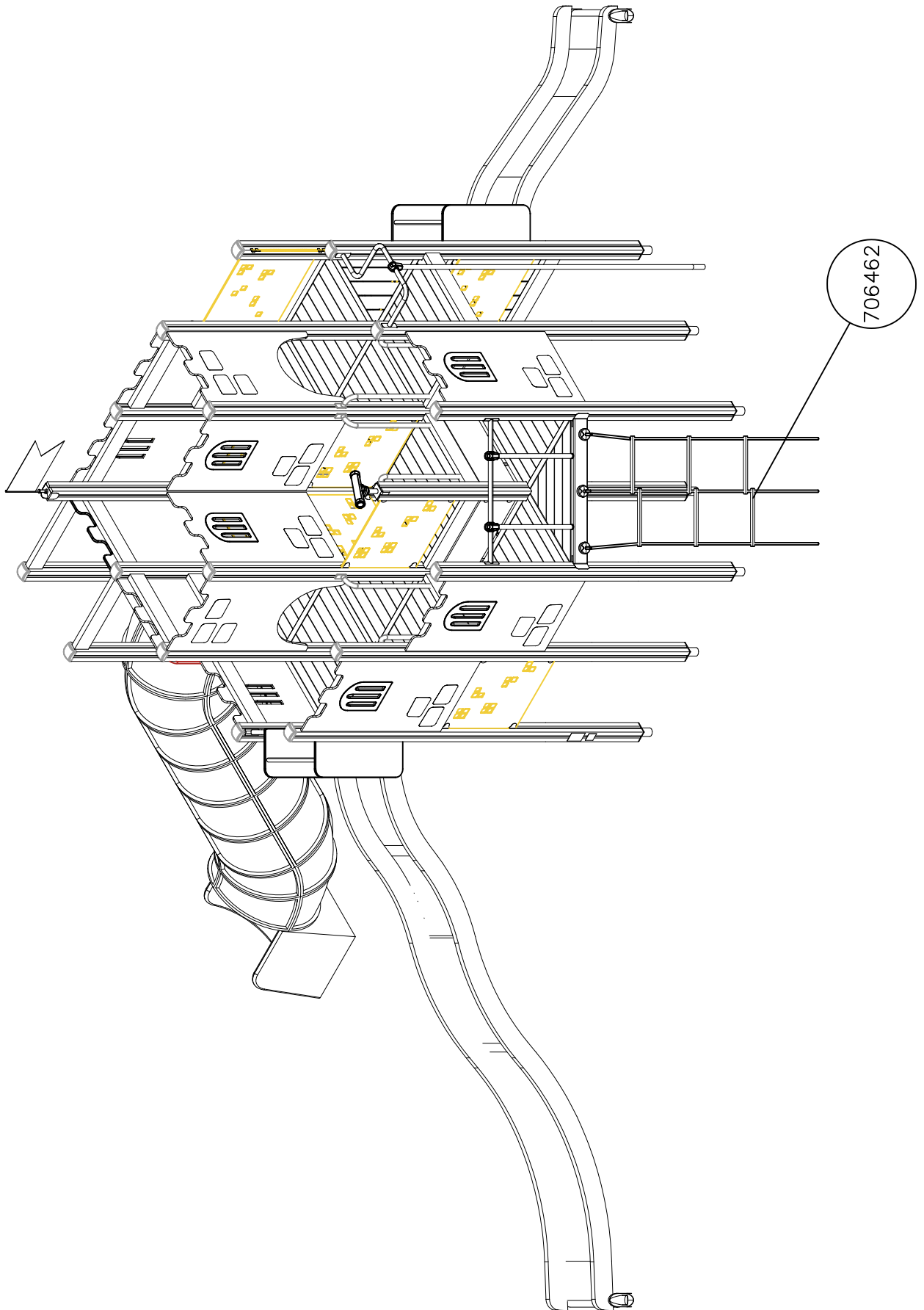


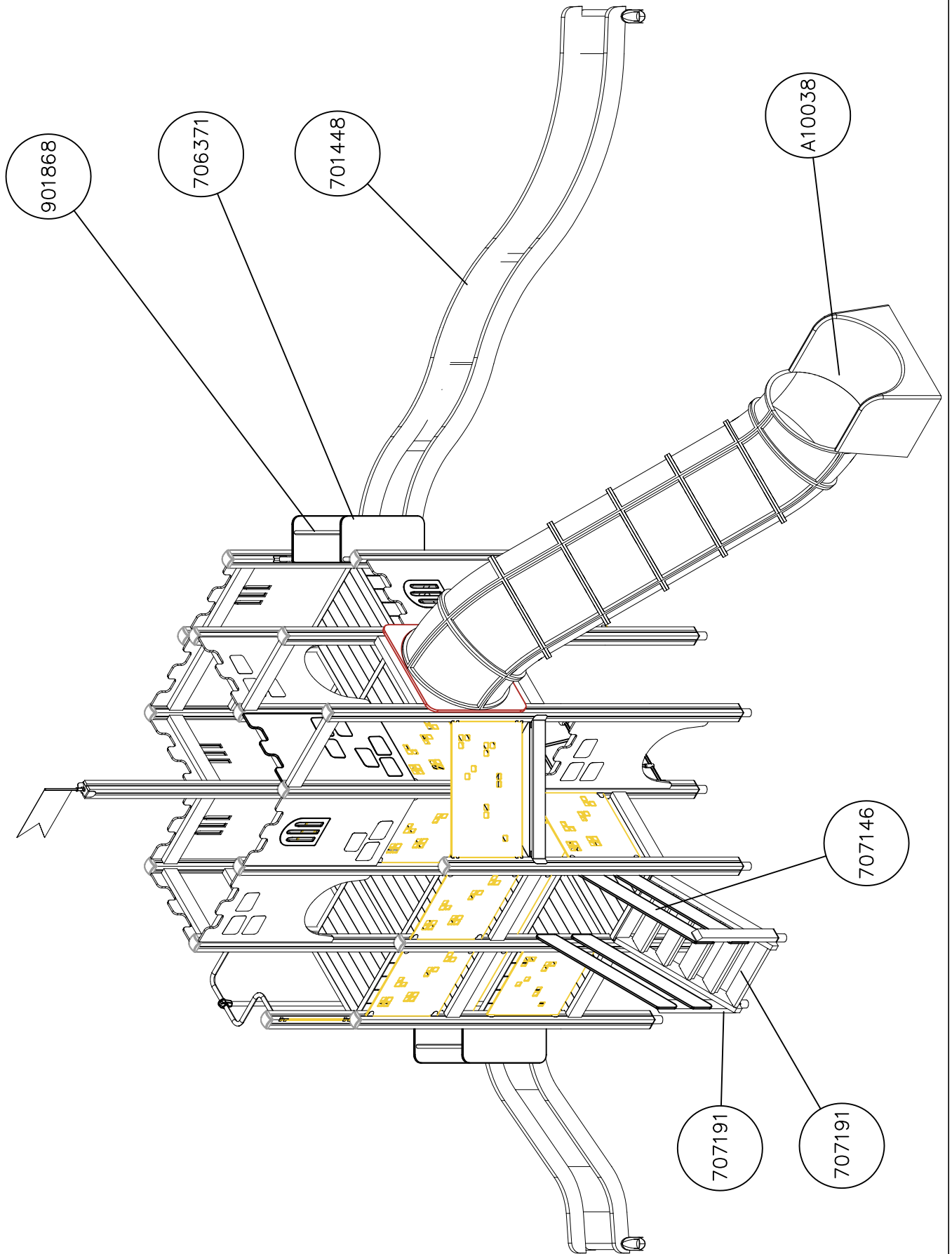
DATE: 8.4.2019

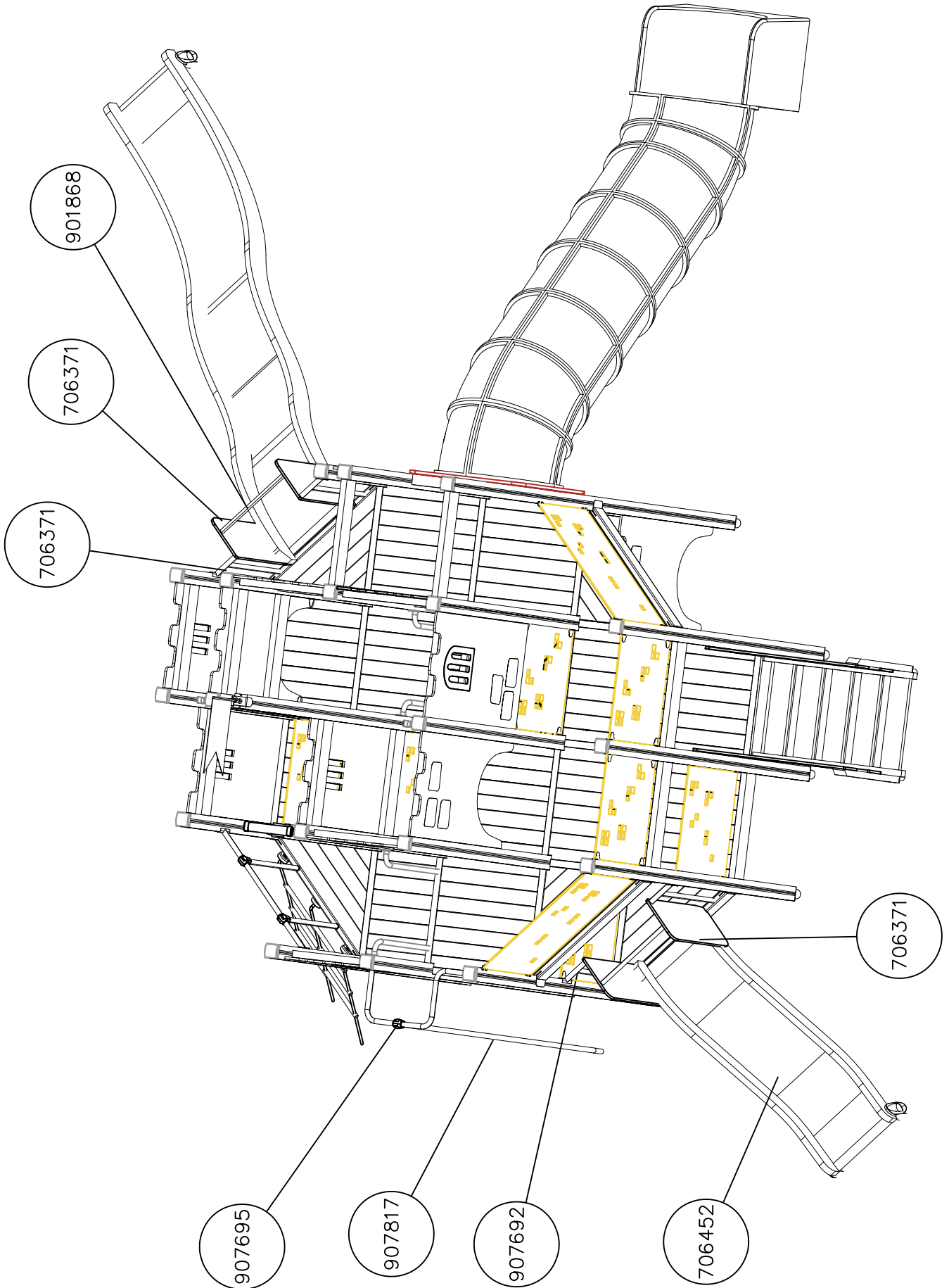
1:50











1. Tarkista tuoteosaluettelon ja osiin merkittyjen tuotenumeroiden avulla, että kaikki osat sisältyvät toimitukseen.
2. Valitse välineelle paikka ottaen huomioon valmistajan asennusohjeessa ilmoittamat turvaetäisyydet. Valitessasi välineen asennussuuntaa, huomioi mahdollinen altistuminen voimakkaalle auringonpaisteelle tai tuulelle. Tasoita alue ja tee ohjeen mukaiset perustustyöt. Varmista, että perustusosien alapuolinen maa on **tiivistetty riittävästi**. Tarvittaessa pohjamaa tulee vaihtaa murskeeseen tai vastaavaan kantavaan maainekseen. Iskua vaimentavan pintamateriaalin vahvuus määräytyy laskentakaavan perusteella, joka esitetään perustusohjeen lisäsivulla.
3. Välineen rungon pystystysohje esitetään sivulla 6. Yksityiskohtaiset kuvat asennuksesta on koottu erillisille ohjesivuille, joissa ne on ryhmitelty kiinnitystavan mukaan. Runkoon kiinnitettävistä komponenteista on erilliset moduuliohjeet. Noudata valmistajan asennusohjeessa ilmoittamia mitoituksia.
4. Tarkasta, että väline on suorassa ja perustukseltaan tukeva. Syväperusteisissa välineissä on suoritettava **riittävä maan tiivistäminen** kaivantojen täytön yhteydessä.
5. Tee käyttöönottotarkastus ennen välineen käyttöönottoa toimitukseen sisältyvän pöytäkirjan mukaisesti. Pöytäkirja tulee dokumentoida. Muista, että pääsy välineeseen tulee estää, kunnes se on valmis, turvallinen ja kaikki asennustarvikkeet on viety pois.

1. Kontrollera stycklistan och delarna i förpackningen med hjälp av produktnumren.
2. När du väljer platsen för utrustningen bör du beakta de säkerhetsavstånd som tillverkaren meddelat i monteringsanvisningarna. När du väljer monteringsriktning måste du beakta eventuell exponering för solsken eller vind. Jämna ut underlaget och utför grundarbetet i enlighet med instruktionerna. Säkra att marken under fundamentet är tillräckligt komprimerad. Vid behov kan man ersätta jorden med krossad sten eller motsvarande bärande jordmaterial. Styrkan på det slagdämpande ytmaterialet bestäms med hjälp av beräkningsformeln som presenteras på fundamentinstruktionernas tilläggsida.
3. Monteringsanvisningarna till utrustningens stomme finns på sidan 6. Detaljerade bilder av installationen har samlats på separata instruktionssidor, där de har grupperats enligt monteringsmetod. Det finns specifika modulanvisningar till de komponenter som ska sättas fast i stommen. Följ de dimensioner som tillverkaren gett i monteringsanvisningarna.
4. Kontrollera att utrustningen står rakt och stabilt. För utrustningar med djupt fundament måste man komprimera jorden ordentligt när man fyller igen groparna.
5. Innan utrustningen tas i bruk ska en slutbesiktning i enlighet med protokollet i leveransen utföras. Protokollet måste dokumenteras. Kom ihåg att tillträde till utrustningen måste förhindras tills den är färdig monterad, säker och alla monteringsstillbehör avlägsnats.

1. Use the parts list and the markings on the components to make sure that you have all of the necessary parts.
2. Choose a location for the product, taking into account the safety margins specified in the mounting instructions. When deciding on the orientation of the product, pay attention to potential sun and wind loads. Level the ground and prepare the foundations as instructed. Make sure that the ground underneath the foundations is solidly packed. If necessary, replace soil with wood chips or some other sturdy material. The thickness of the safety surfacing should be calculated using the formula supplied with the mounting instructions.
3. Assemble the frame of the product in accordance with the instructions on page 6. Detailed instructions for the different mounting alternatives are shown in the supplement. Separate instructions are provided for the modular components that will be attached to the frame. Please follow the stated measurements carefully.
4. Make sure that the product is mounted straight and firmly into the ground. Remember to pack the soil carefully when refilling the excavation around deep-mounted structures.
5. Inspect the installation thoroughly using the checklist provided. Document the completed checklist carefully. Remember to stop children from using the product until it has been fully built and safety-tested and all mounting equipment has been cleared away.

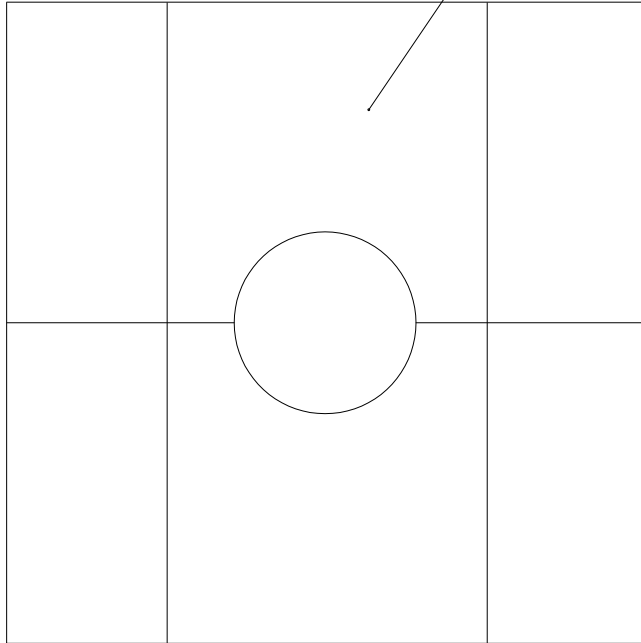
1. Überprüfen Sie die Lieferung auf Vollständigkeit, indem Sie das Teileverzeichnis mit der Lieferung abgleichen.
2. Wählen Sie einen Standort für das Gerät und berücksichtigen Sie die vom Hersteller in der Installationsanleitung genannten Sicherheitsabstände. Bei der Ausrichtung des Gerätes beachten Sie den möglichen Einfluss von starker Sonneneinstrahlung oder Wind. Ebenen Sie den Bereich und führen Sie die Fundamentarbeiten nach der Anleitung durch. Stellen Sie sicher, dass der Boden unter den Fundamentteilen ausreichend verdichtet ist. Wenn nötig, muss das Untergrundmaterial durch Split oder ein anderes tragfähiges Material ausgetauscht werden. Die Stärke des stoßdämpfenden Oberflächenmaterials wird auf Grundlage einer Formel berechnet, die im Anhang der Anleitung für die Fundamente dargestellt ist.
3. Die Aufbauanleitung für den Rahmen des Gerätes finden Sie auf Seite 6. Detaillierte Bilder der Installation sind auf gesonderten Anleitungsseiten zusammengestellt, auf denen sie nach ihrer Befestigungsweise geordnet sind. Für die am Geräterahmen befestigten Komponenten gibt es besondere Modulanleitungen. Halten Sie die in der Installationsanleitung vom Hersteller genannten Maße ein.
4. Überprüfen Sie, dass das Gerät in Waage steht und sicher am Boden verankert ist. Bei Geräten mit Tiefenfundamenten muss der Boden beim Auffüllen des Aushubs ausreichend verdichtet oder betoniert werden.
5. Führen Sie eine Inbetriebnahmeüberprüfung entsprechend des im Lieferumfang enthaltenen Protokolls durch, bevor das Gerät benutzt wird. Das Protokoll muss aktenkundig dokumentiert werden. Denken Sie daran, dass der Zugang zum Gerät verhindert werden muss, bis es fertig und sicher ist und alle Installationswerkzeuge entfernt sind.

1. Vérifier à l'aide de la liste des pièces et des numéros de produit marqués sur les pièces que la livraison comprend toutes les pièces nécessaires.
2. Choisir un bon emplacement pour l'équipement, compte tenu des distances de sécurité indiquées par le fabricant dans les instructions de montage. Tenir compte de l'exposition éventuelle aux forts rayons de soleil ou au vent lors du choix du sens de montage de l'équipement. Egaliser la surface de l'emplacement choisi et effectuer les travaux de fondation conformément aux instructions. S'assurer que le sol sous les pièces de fondation a été suffisamment compacté. Si besoin est, le sol de fondation doit être remplacé par des pierres concassées ou un matériau portant similaire. L'épaisseur du matériau de surface anti-choc est calculée selon la formule indiquée à la page supplémentaire des instructions de fondation.
3. Les instructions d'érection de l'ossature de l'équipement sont indiquées à la page 6. Les images détaillées du montage sont adjointes aux pages d'instruction séparées où elles sont groupées selon le mode de fixation. Des instructions modulaires séparées sont données pour les composants à fixer sur l'ossature. Respecter les mesures données par le fabricant dans les instructions de montage.
4. Vérifier que l'équipement est droit et que sa fondation est solide. Dans le cas des équipements dont la fondation se trouve sous le sol, le sol doit être suffisamment compacté lors du remplissage des trous.
5. Effectuer un contrôle de mise en service conforme au procès-verbal compris dans la livraison avant la mise en service de l'équipement. Ce procès-verbal doit être documenté. Ne pas oublier d'empêcher l'accès à l'équipement jusqu'à ce que celui-ci soit prêt et sûr et que tous les outils de montage aient été enlevés.



		
<p><b><math>h &lt; 600</math></b></p> <p>Without movement and therefore without Impact Area</p>	<p>Totally hard surfaces.</p> <p>Note. Lappset does <u>not recommend</u> totally hard surfaces at all.</p>	<p>E.g. concrete or asphalt</p> 
<p><b><math>h &lt; 600</math></b></p> <p>With movement e.g. rocking</p>	<p>Materials with very limited impact attenuating properties.</p>	<p>E.g. wood</p> 
<p><b><math>h &lt; 1000</math></b></p>	<p>Materials with significant impact attenuating properties.</p>	<p>fine gravel 0–8 mm</p>  <p>grass</p>  <p>unsorted sand</p> 
<p><b><math>h &lt; 3000</math></b></p>	<p>Loose fill material</p> <p>E.g. sand/gravel 0,25...8 mm D60/D10&lt;3,0 Woodchips 5...30 mm bark 20...80 mm</p>	 <p><math>\underline{S}</math>                      <math>\underline{h}</math></p> <p>30 cm                      &lt; 2,0 m</p> <p>40 cm                      &lt; 3,0 m</p>
	<p>Syntethic granulates</p> <p><math>\underline{S}</math>                      <math>\underline{h}</math></p> <p>40 mm ~&gt; 1,2...1,3 m</p> <p>50 mm ~&gt; 1,5...1,7 m</p> <p>60 mm ~&gt; 1,8...2,0 m</p> <p>70 mm ~&gt; 2,1...2,5 m</p> <p>Note. For accurate values, see manufacturer's instructions.</p>	

REMOVE SAFETY SURFACE/SAND/GRAVEL  
TO CHECK FOUNDATION



REMOVE SAFETY SURFACE/SAND/GRAVEL  
TO CHECK FOUNDATION





**LAPPSET®**  
**BETON FOUNDATION**

**FOOT**

DATE: 27.10.2015

**1(1)**

② 905104	PCS		PCS
	4		
 M10	PCS		PCS



905104

# LAPPSET® DEEP FOUNDATION

# FOOT

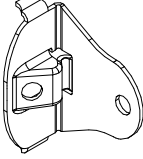
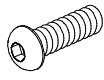
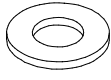
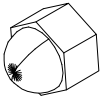

DATE: 15.5.2018

1(1)



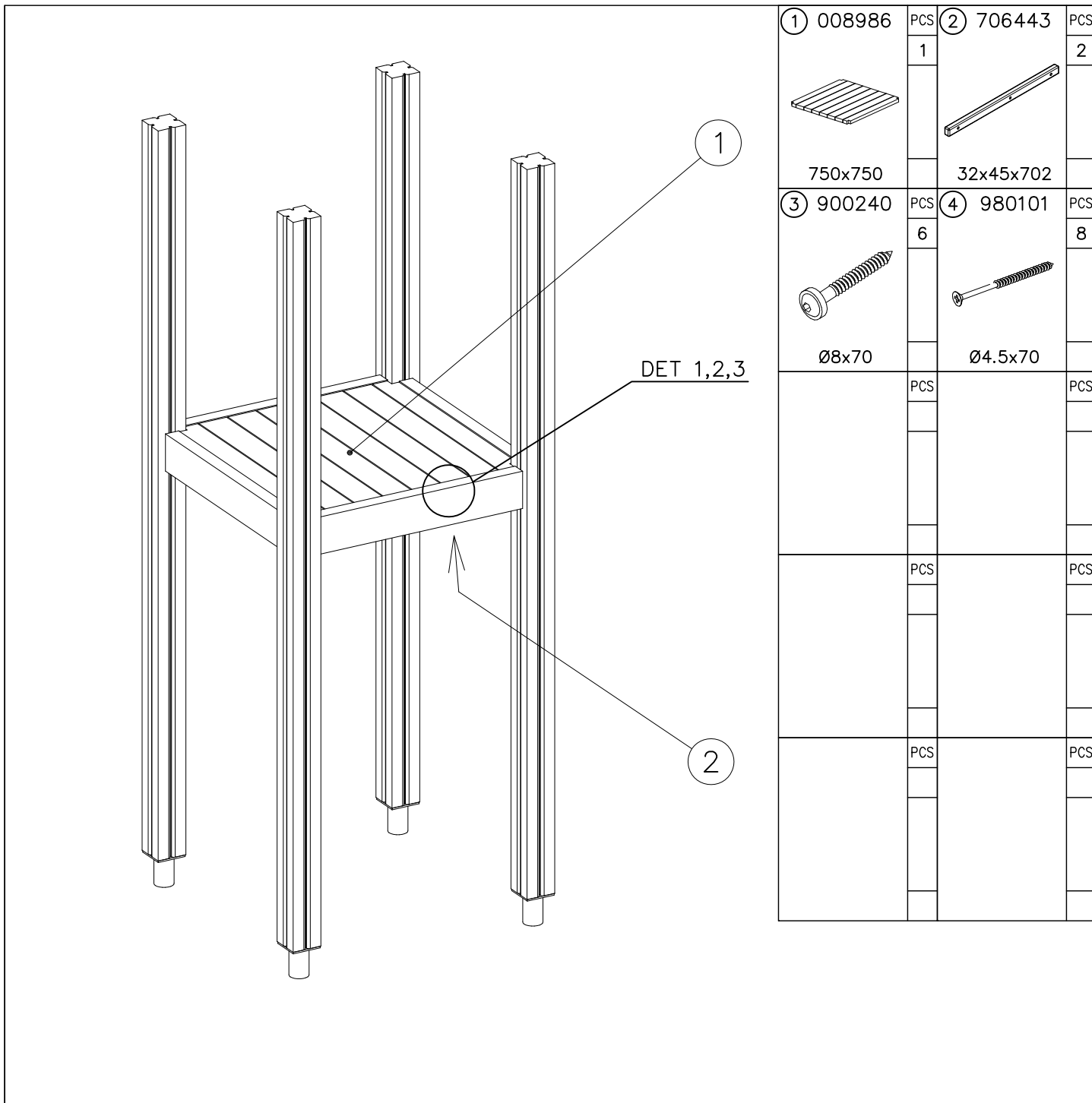
①	909511	PCS	②	909519	PCS
		1		1	
	90x90x650		50x380x380		
③	909637	PCS	④	909638	PCS
		4		8	
	M10		Ø20/10.5		
⑤	909639	PCS	⑥	905104	PCS
		4		4	
	M10x25		M10		
OPTION FOOT					
①	911155	PCS			PCS
		1			
	90x90x650				



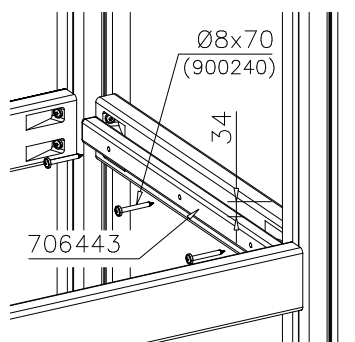
① 903176	PCS	② 909850	PCS
	4		4
		M8x25	
③ 909256	PCS	④ 909633	PCS
	8		4
Ø16/8.4x1.6		M8	
⑤ 980123	PCS		PCS
	4		
Ø7x60			
	PCS		PCS





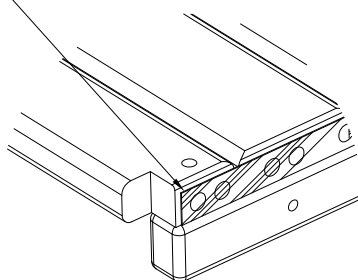


DET 1

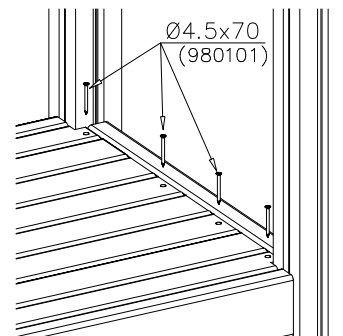


DET 2

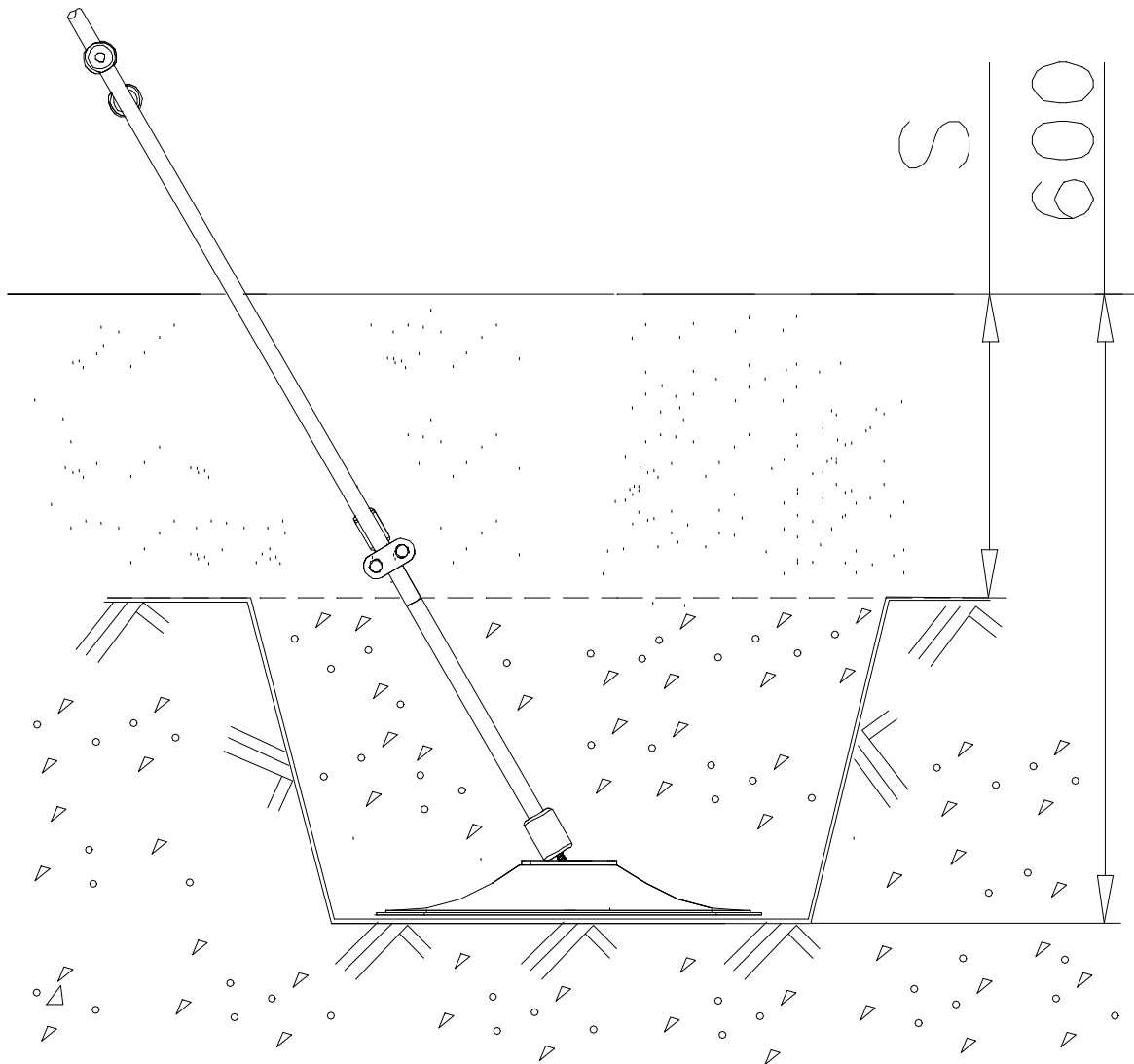
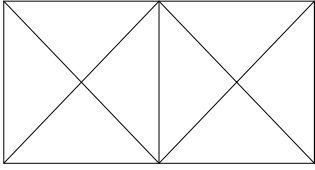
Naulanauha kannatinlistan puolelle.  
Nail list to the bottom.



DET 3





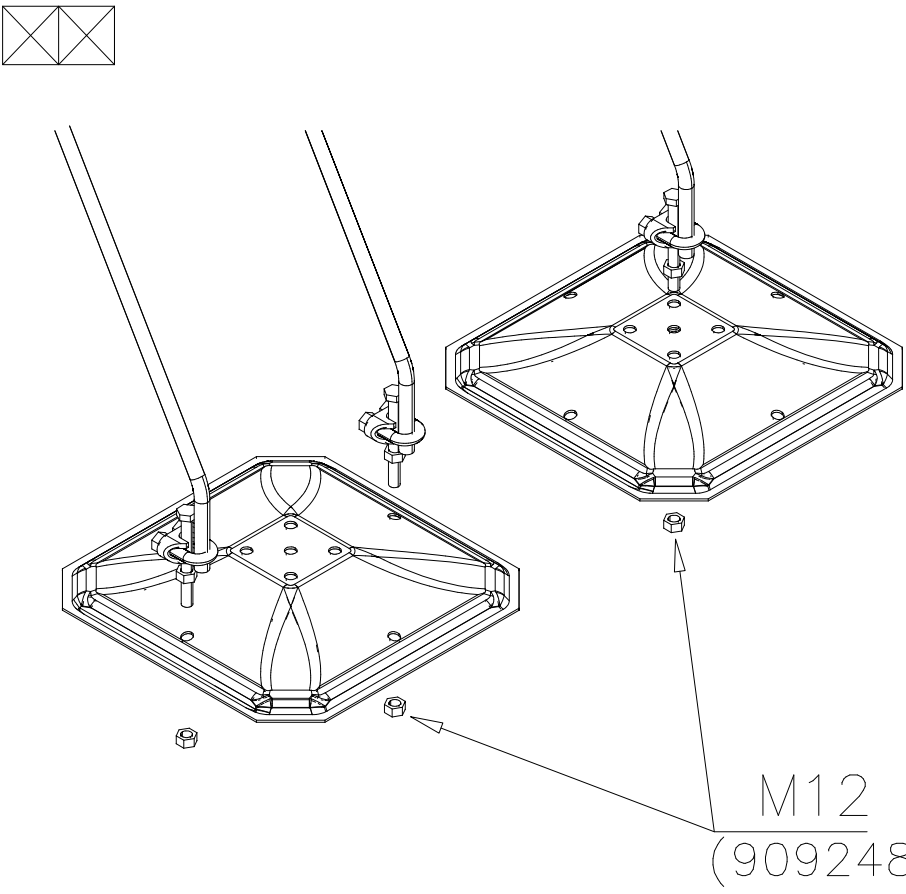


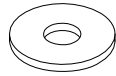
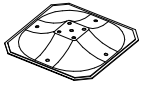
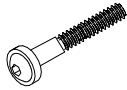


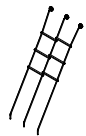
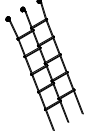
# LAPPSET® DEEP FOUNDATION

# ROPE LADDER

DATE: 30.6.2016

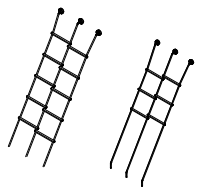
1(1)



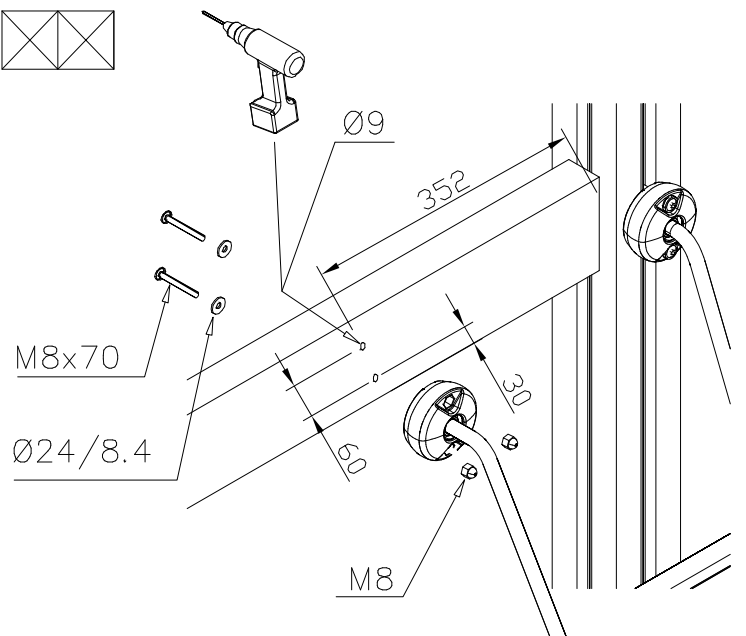
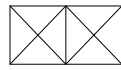
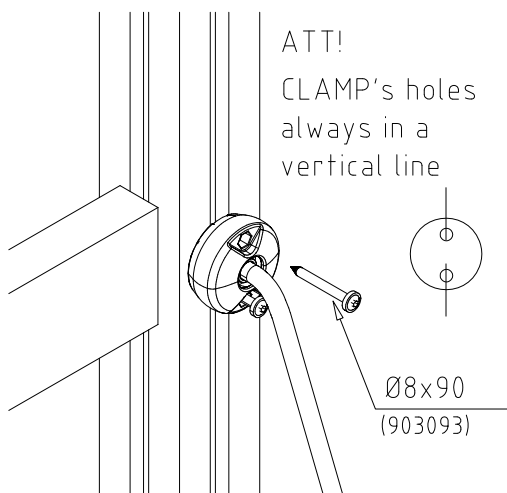
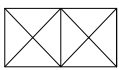
① 905051	PCS	② 909519	PCS
	2		2
Ø24/8.4		50x380x380	
③ 909867	PCS	④ 909633	PCS
	2		2
M8x70		M8	
⑤ 903093	PCS		PCS
	4		
Ø8x90			
○ 706462	PCS	○ 707393	PCS
	1		1
+1470		+1970	

M12  
(909248)

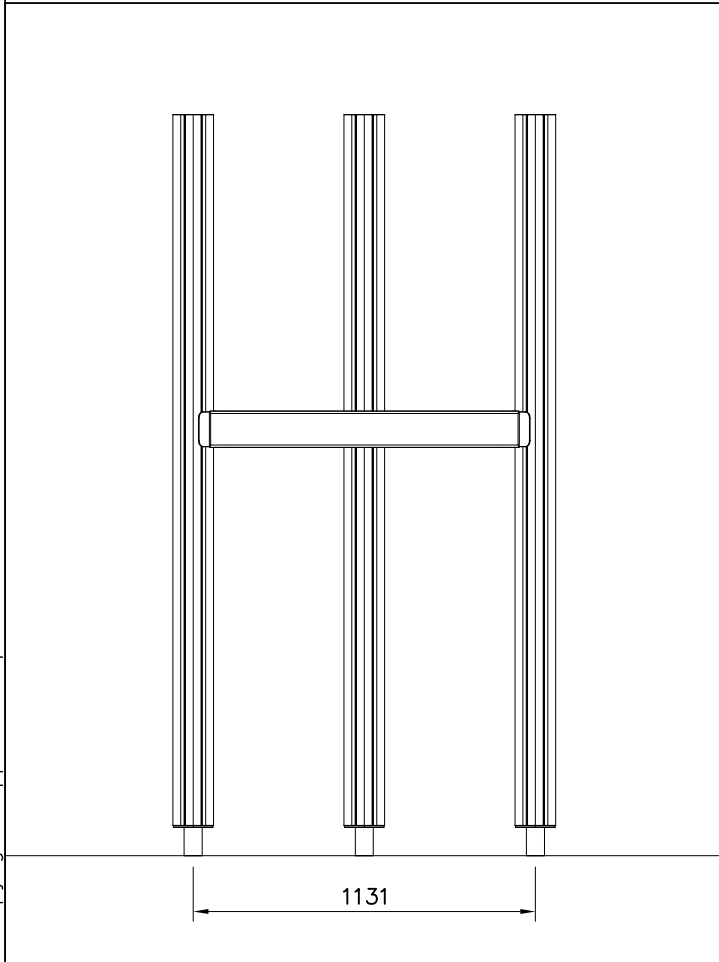
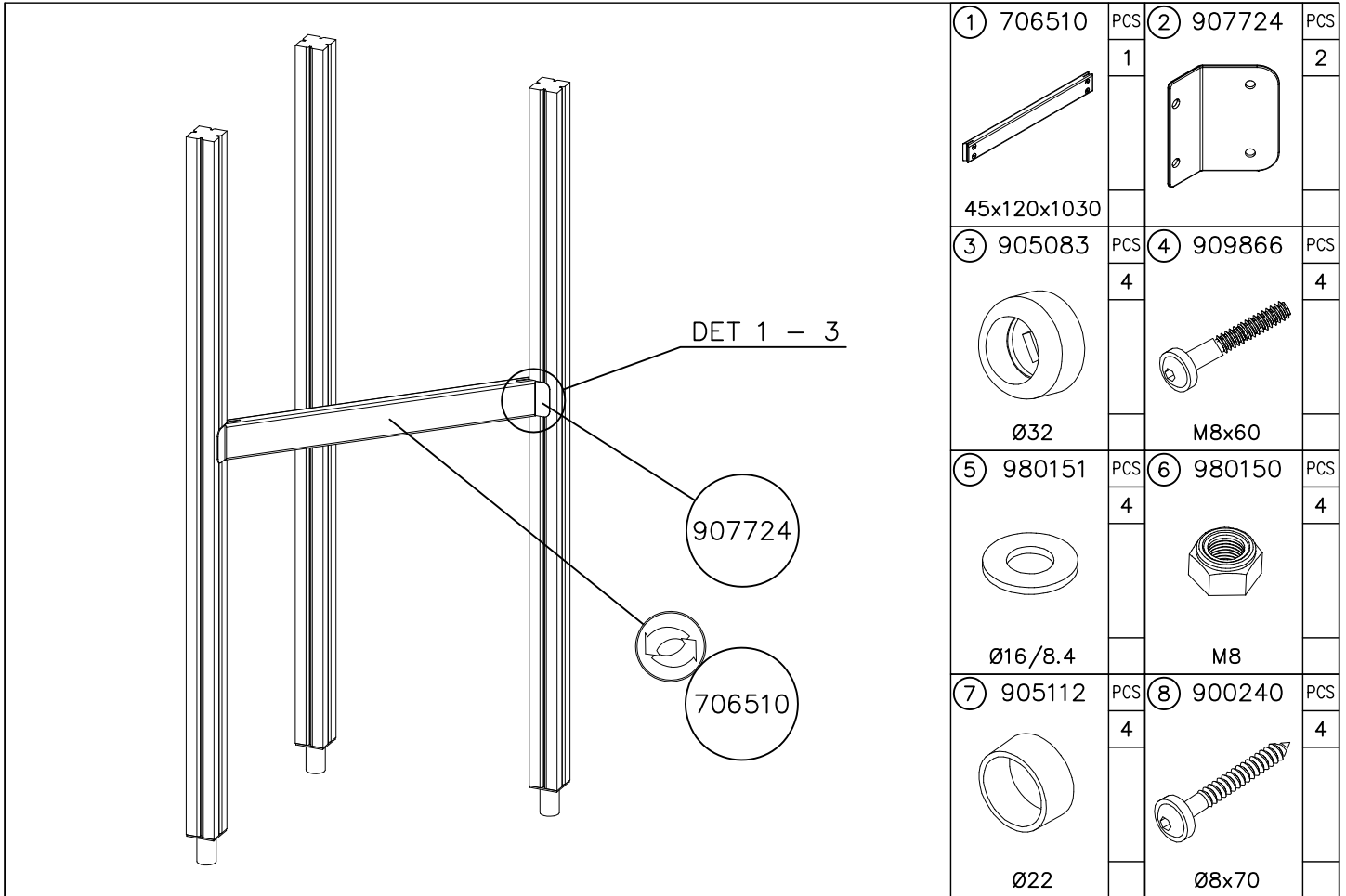
## ROPE LADDER COLOR OPTIONS



xxxxxx-301	BLUE
xxxxxx-302	RED
xxxxxx-303	BEIGE
xxxxxx-304	GRAY
xxxxxx-305	BLACK
xxxxxx-306	YELLOW

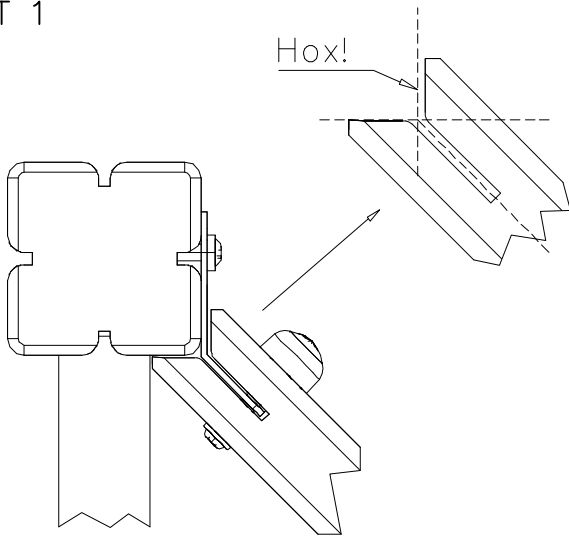




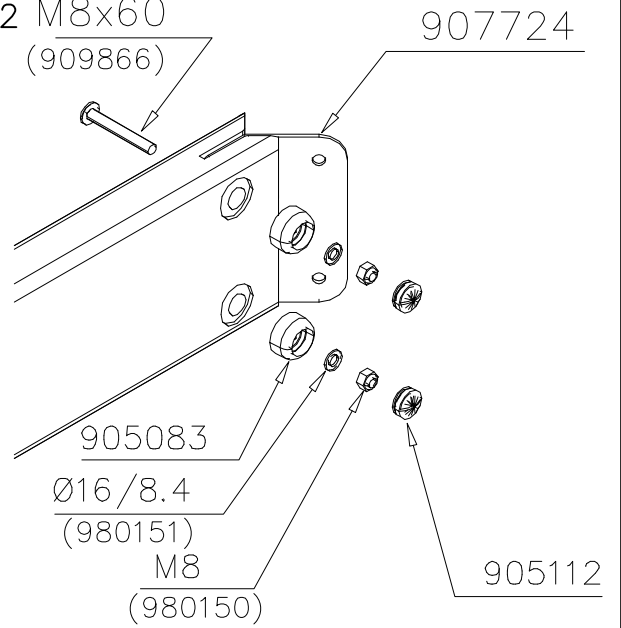


BOOM OPTIONS		
706510	706510-602	DARK BROWN
	706510-603	LIGHT BROWN
	706510-604	LIGHT GRAY
45x120x1030		

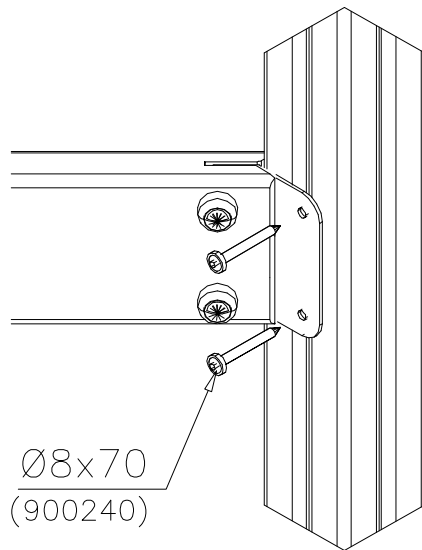
DET 1

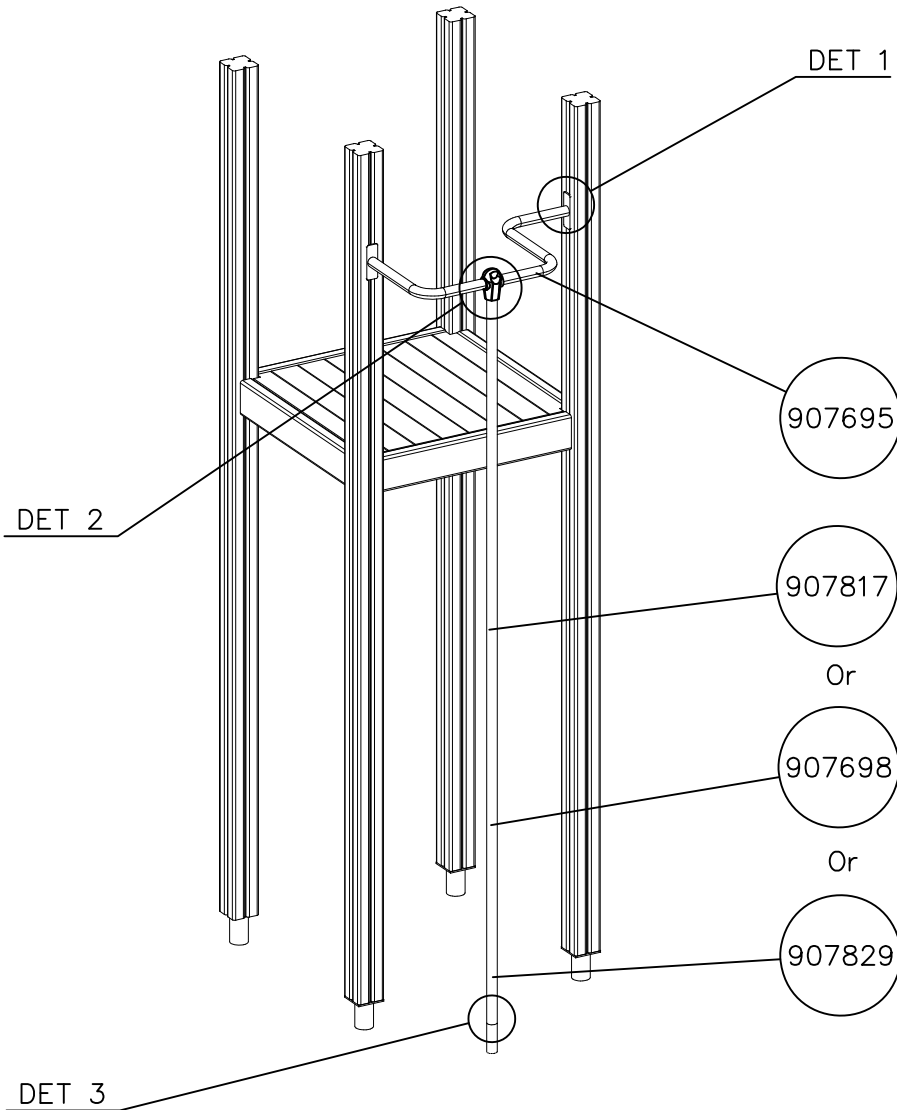


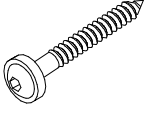
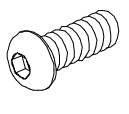


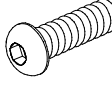

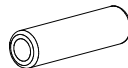




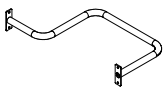
DET 2 M8x60  
(909866)

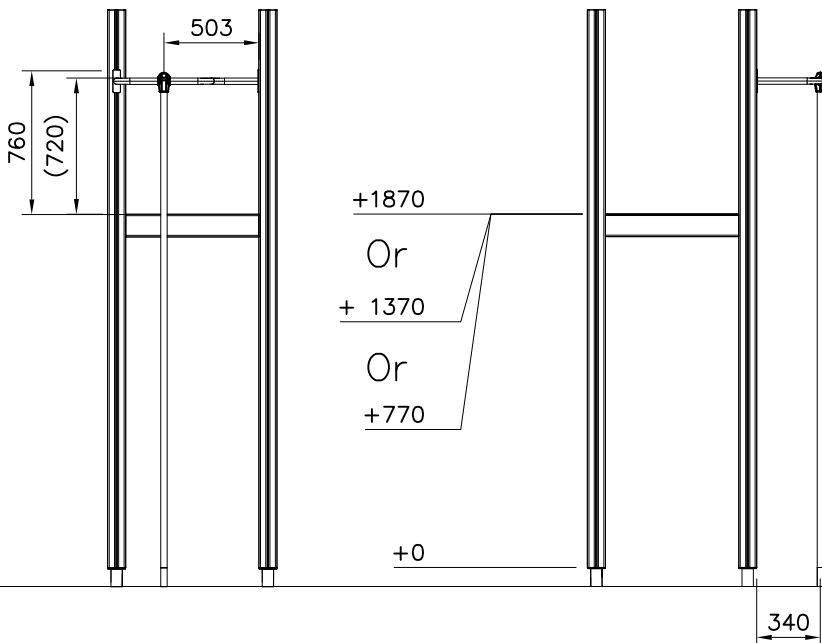


DET 3

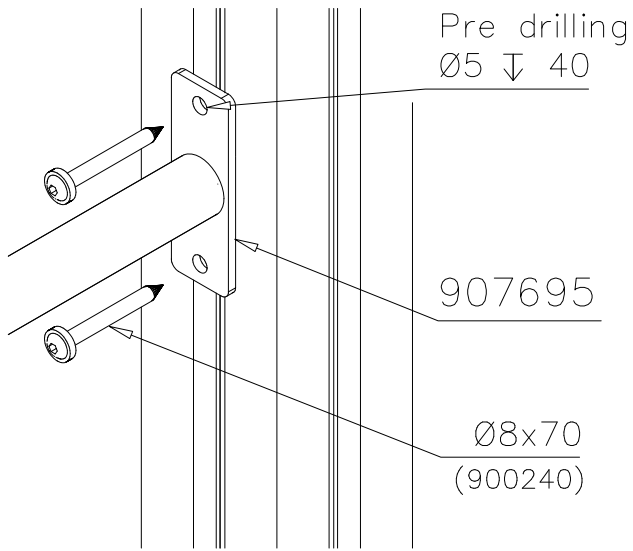




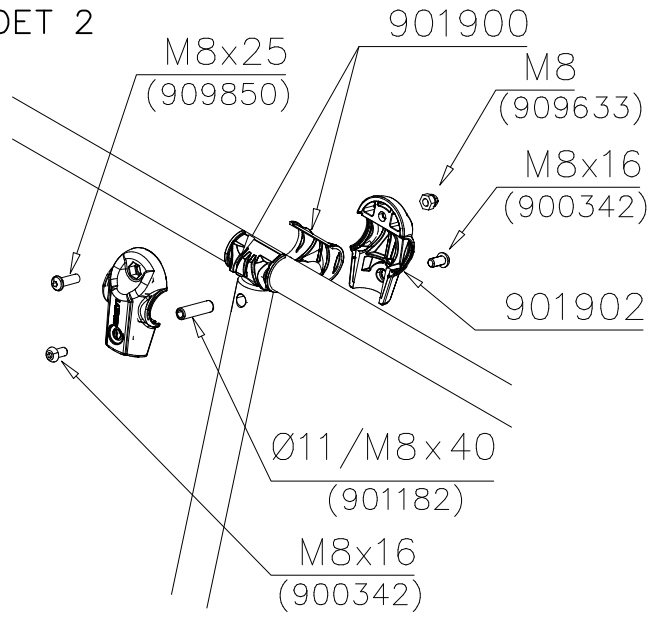
① 900240	PCS	② 900342	PCS
	4		2
Ø8x70		M8x16	
③ 901900	PCS	④ 901939	PCS
	2		1
20.5x36.2x56		M12x70	
⑤ 909850	PCS	⑥ 980150	PCS
	1		1
M8x25		M8	
⑦ 901182	PCS	⑧ 901902	PCS
	1		2
Ø11/M8x40		30.7x60.9x100	
	PCS		PCS
	PCS		PCS
○ 907829	PCS	○ 907698	PCS
	1		1
Ø33,7x1454		Ø33,7x2054	
○ 907817	PCS	○ 907695	PCS
	1		1
Ø33,7x2554			



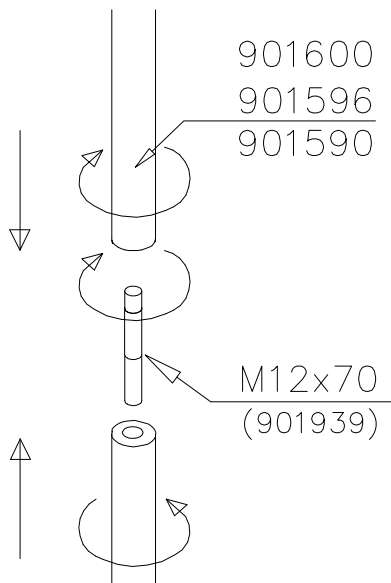
DET 1



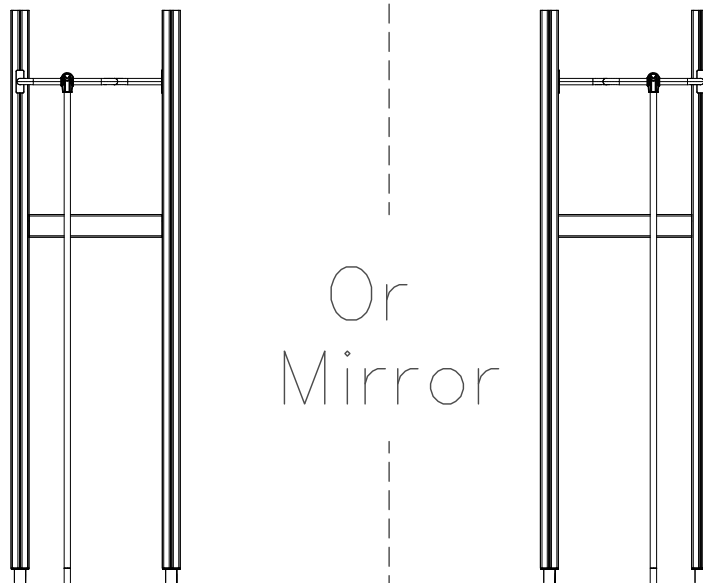
DET 2



DET 3



DET 4

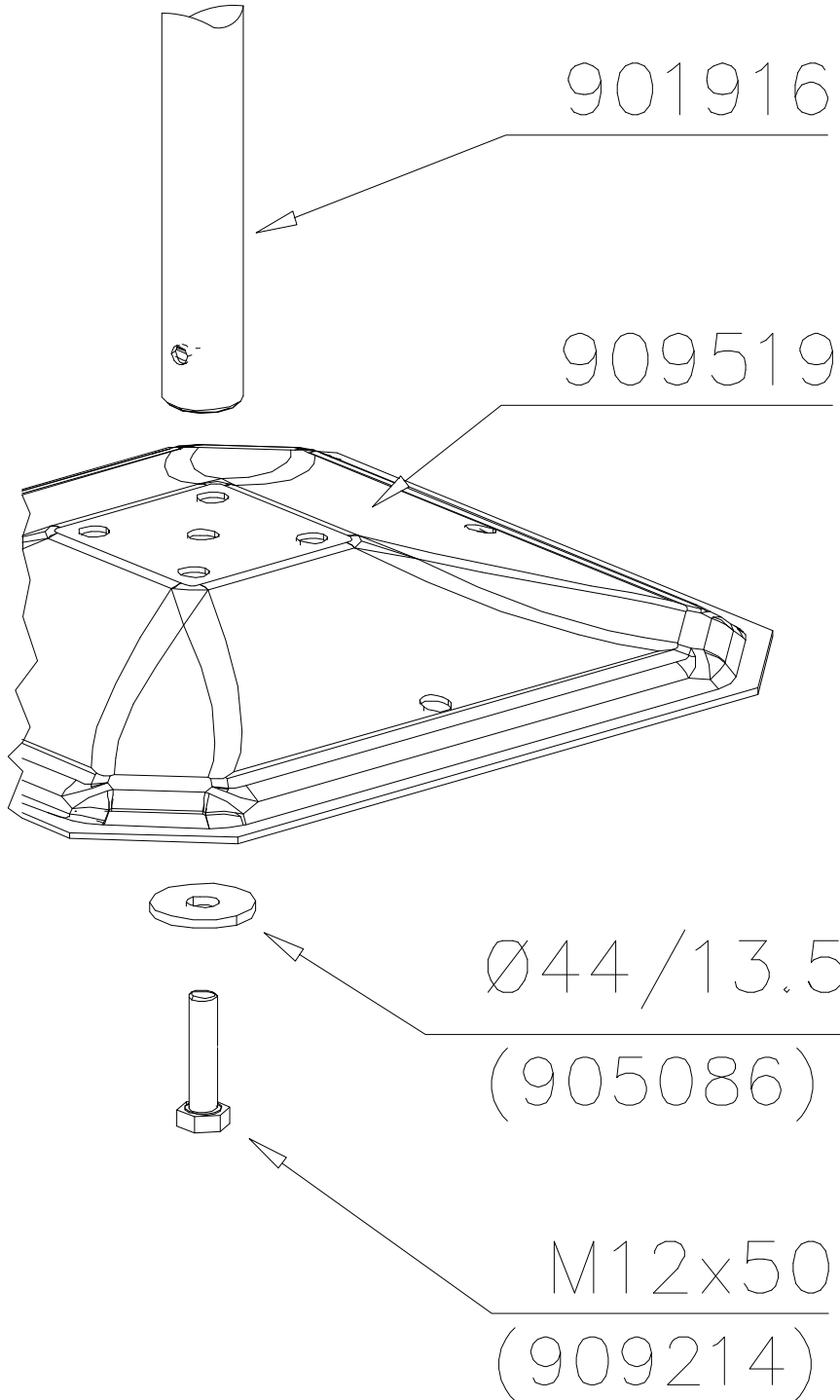
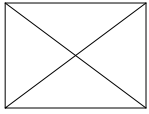


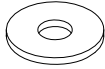
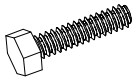
# LAPPSET® DEEP FOUNDATION

# POLE

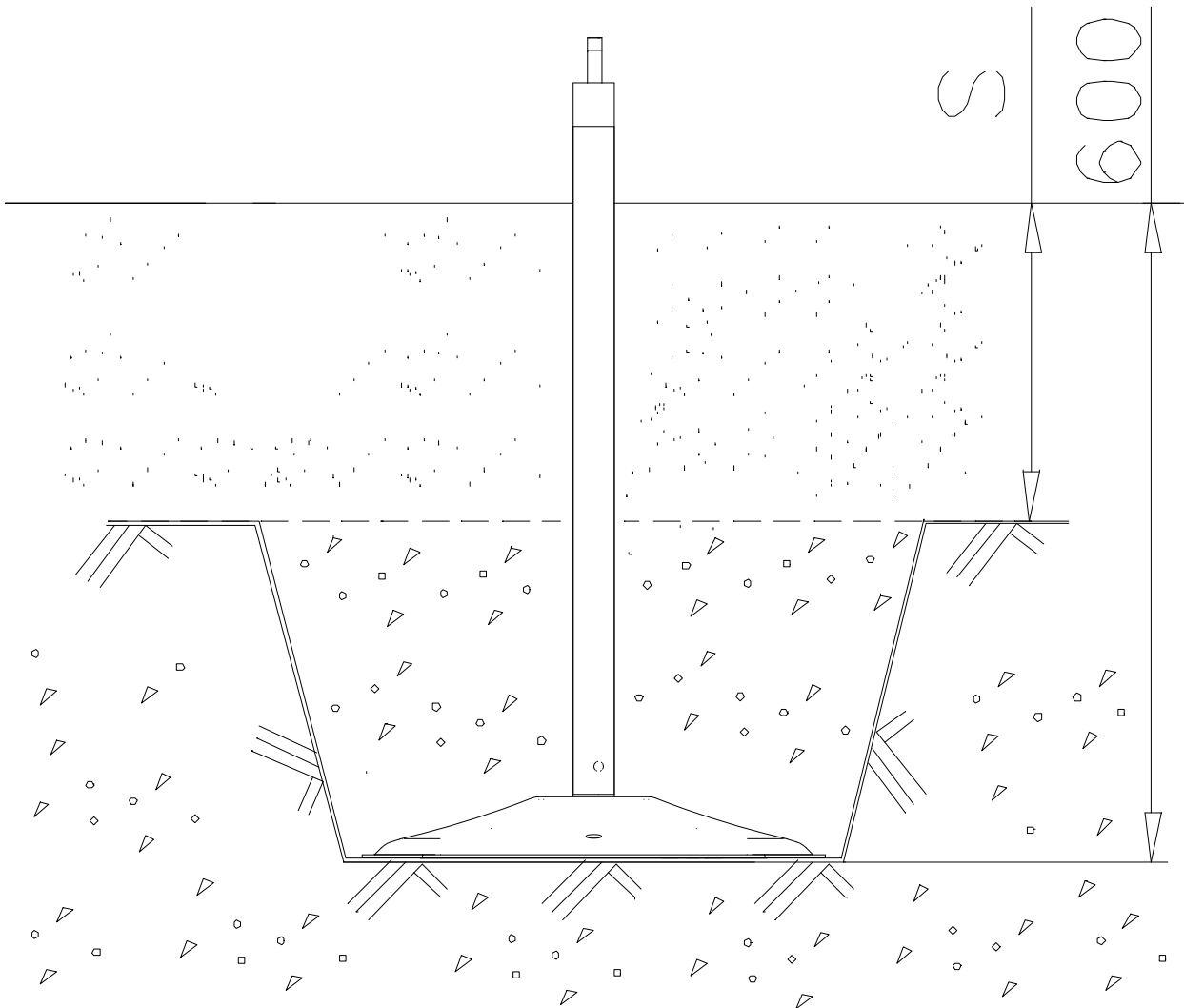
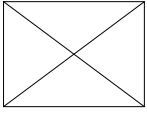
DATE: 15.5.2014

**1(1)**



①	905086	PCS	②	909214	PCS
		1			1
	Ø44/13.5		M12x50		
		PCS			PCS
		PCS			PCS
		PCS			PCS
		PCS			PCS
		PCS			PCS
		PCS			PCS
		PCS			PCS





# LAPPSET

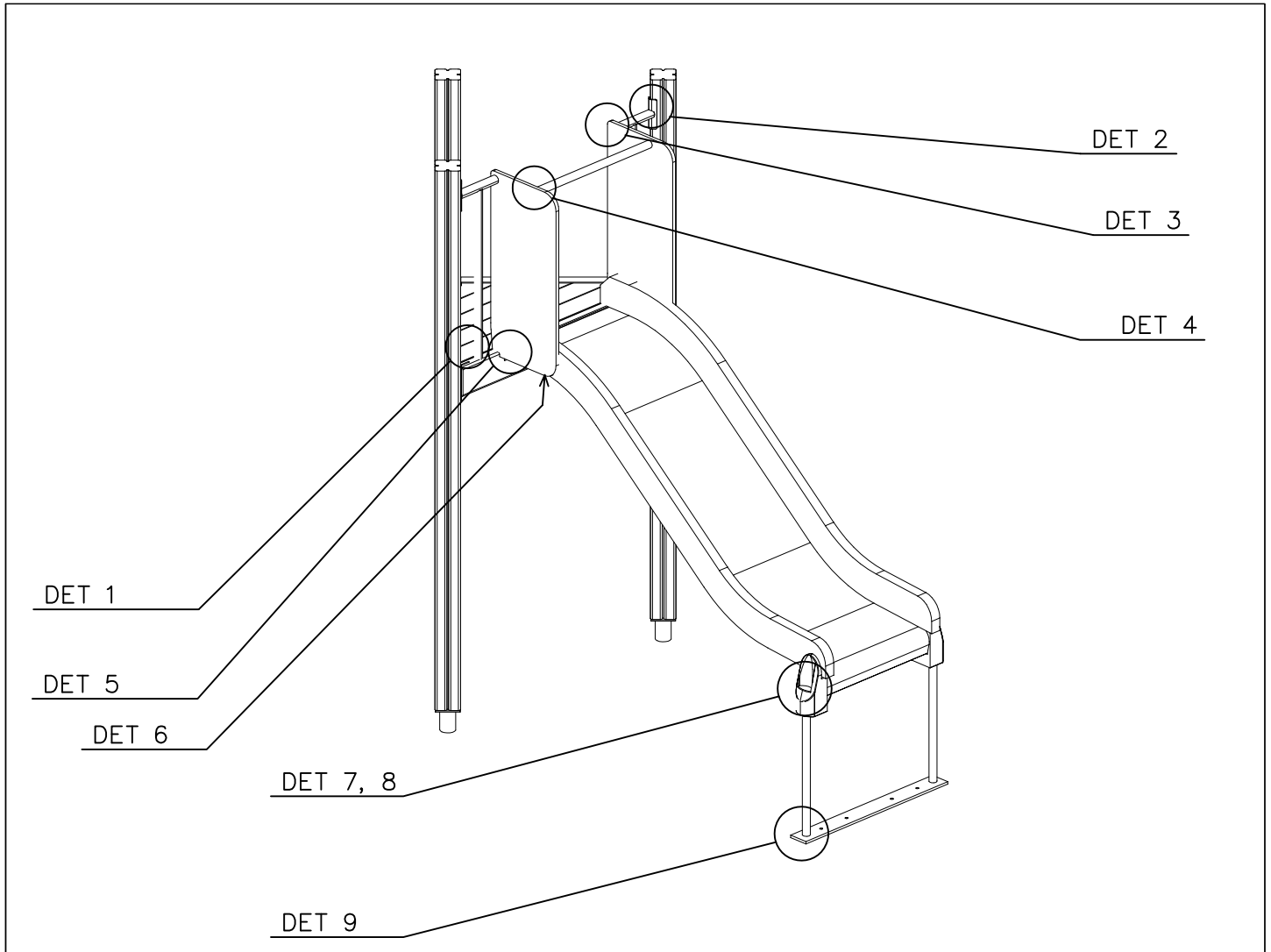
## DEEP FOUNDATION

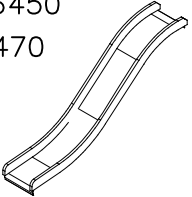
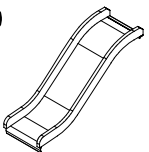
# SLIDE WOOD

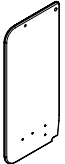
DATE: 22.5.2015

1(1)





SLIDE OPTIONS			
706450 +1470 	706450-602 706450-603 706450-604	DARK BROWN LIGHT BROWN LIGHT GRAY	
706452 +870 	706452-602 706452-603 706452-604	DARK BROWN LIGHT BROWN LIGHT GRAY	

WALL OPTIONS			
706371 	706371-701 706371-702 706371-703 706371-704 706371-705 706371-706	BLUE YELLOW LIME DRARK GRAY LIGHT GRAY RED	706371-707 706371-708 GREEN FUXIA

# LAPPSET

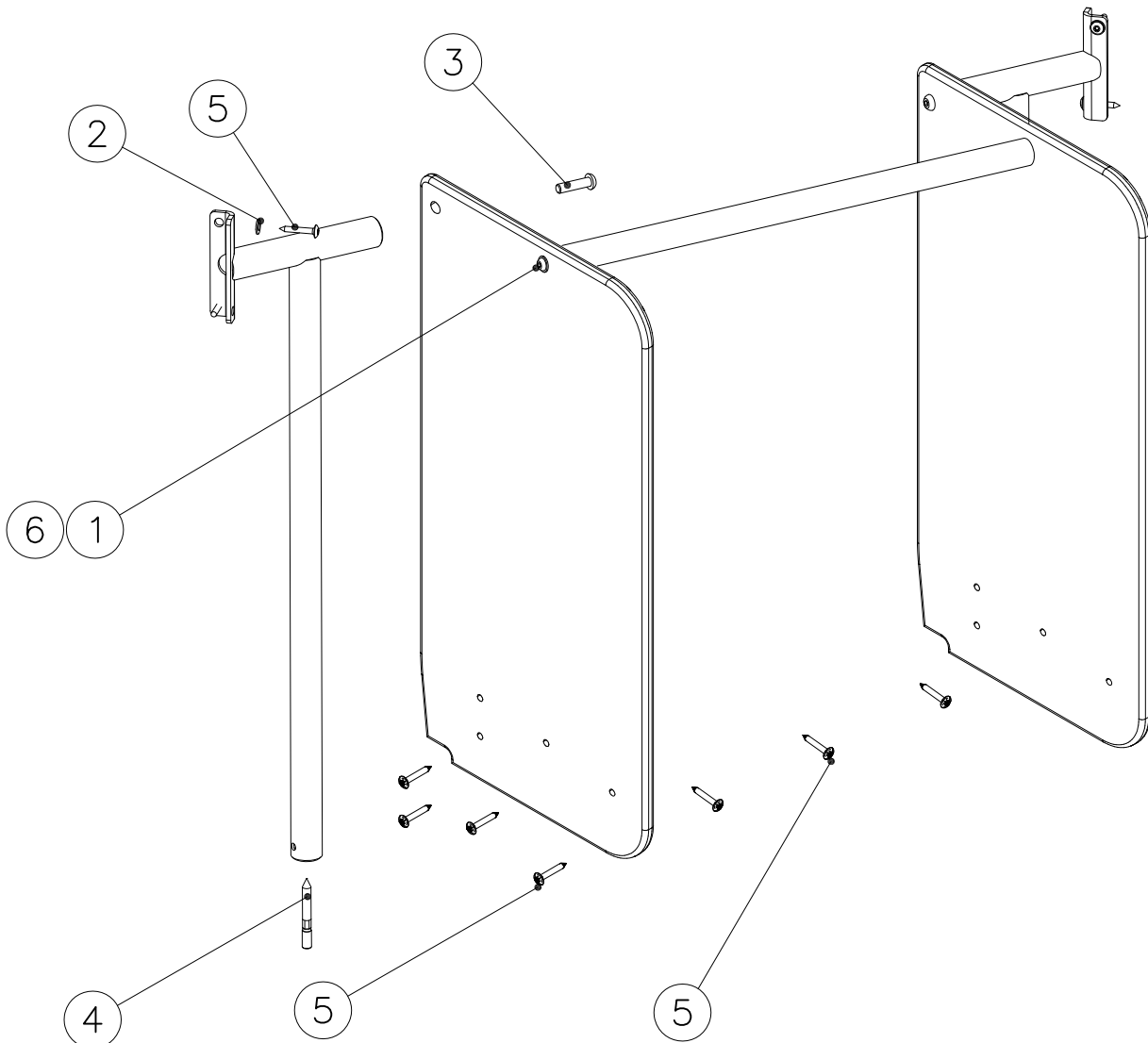
# 80MD

80MD

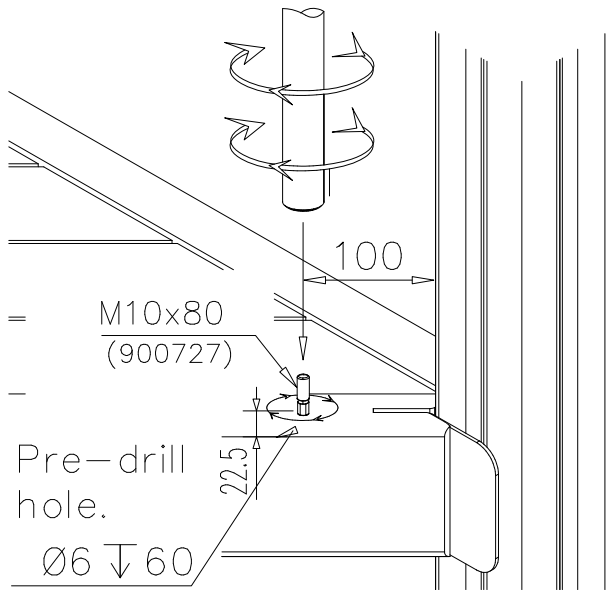
DATE: 21.9.2016

2(5)

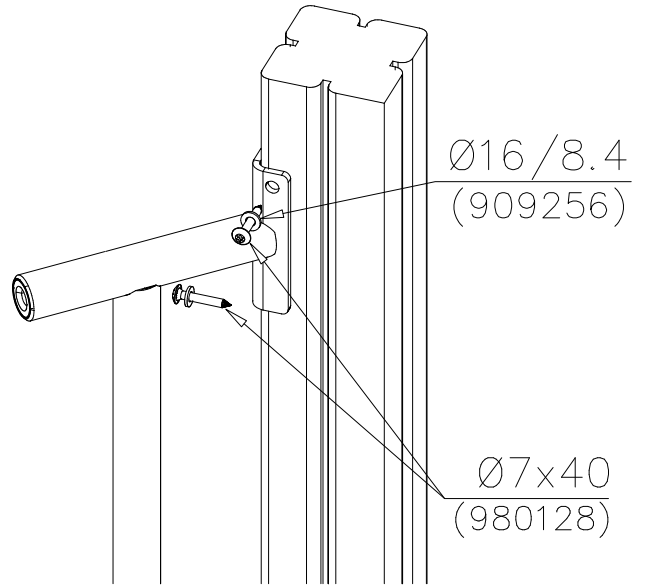
○ SLIDE +1470 PCS 1	○ SLIDE +870 PCS 1	○ 706371 15x345x750 PCS 2	○ 907692 PCS 2	○ 901868 Ø30x598 PCS 1	① 909876 M8x40 PCS 2
② 909256 Ø16/8.4 PCS 4	③ 907727 M10x40 PCS 2	④ 900727 M10x80 PCS 2	⑤ 980128 Ø7x40 PCS 15	⑥ 999561 GLUE 4101 ergo 10 g 10g PCS 1	



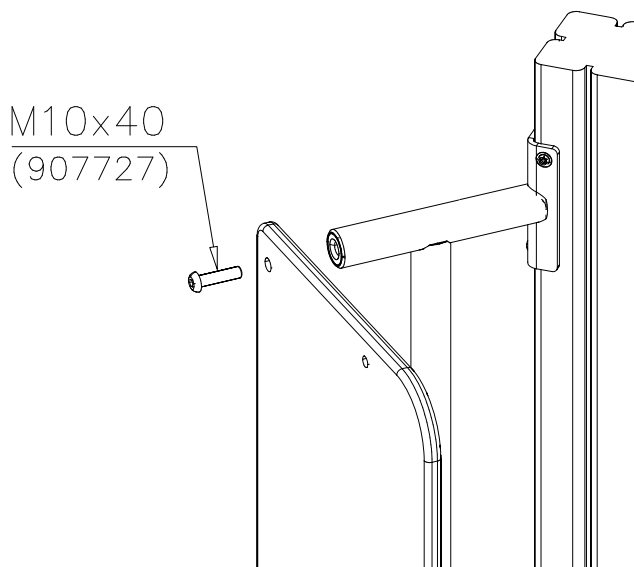
DET 1



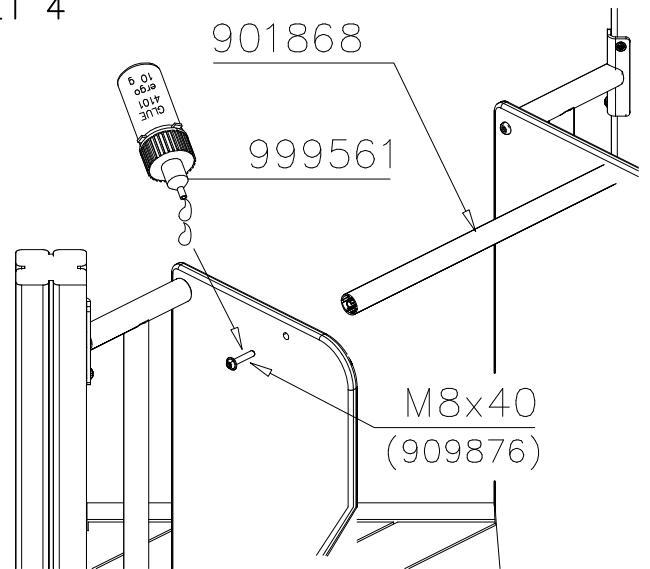
DET 2



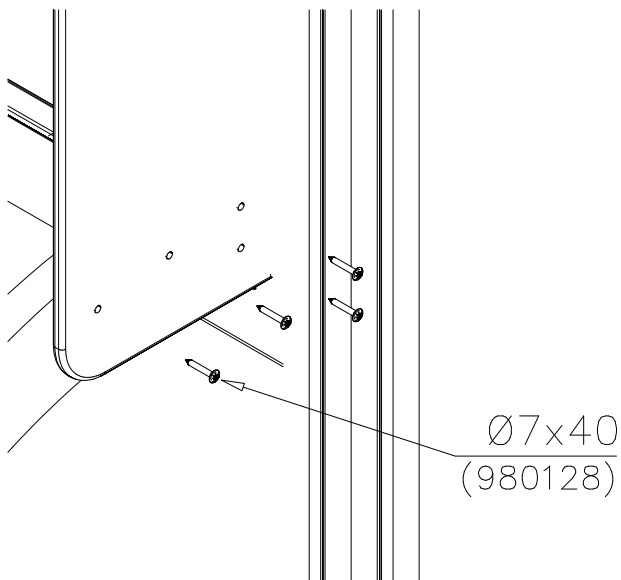
DET 3



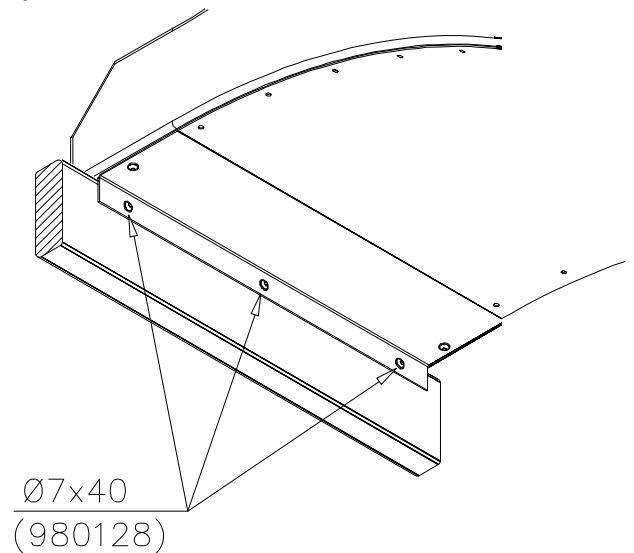
DET 4



DET 5



DET 6

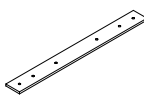
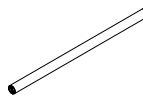


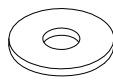
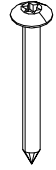


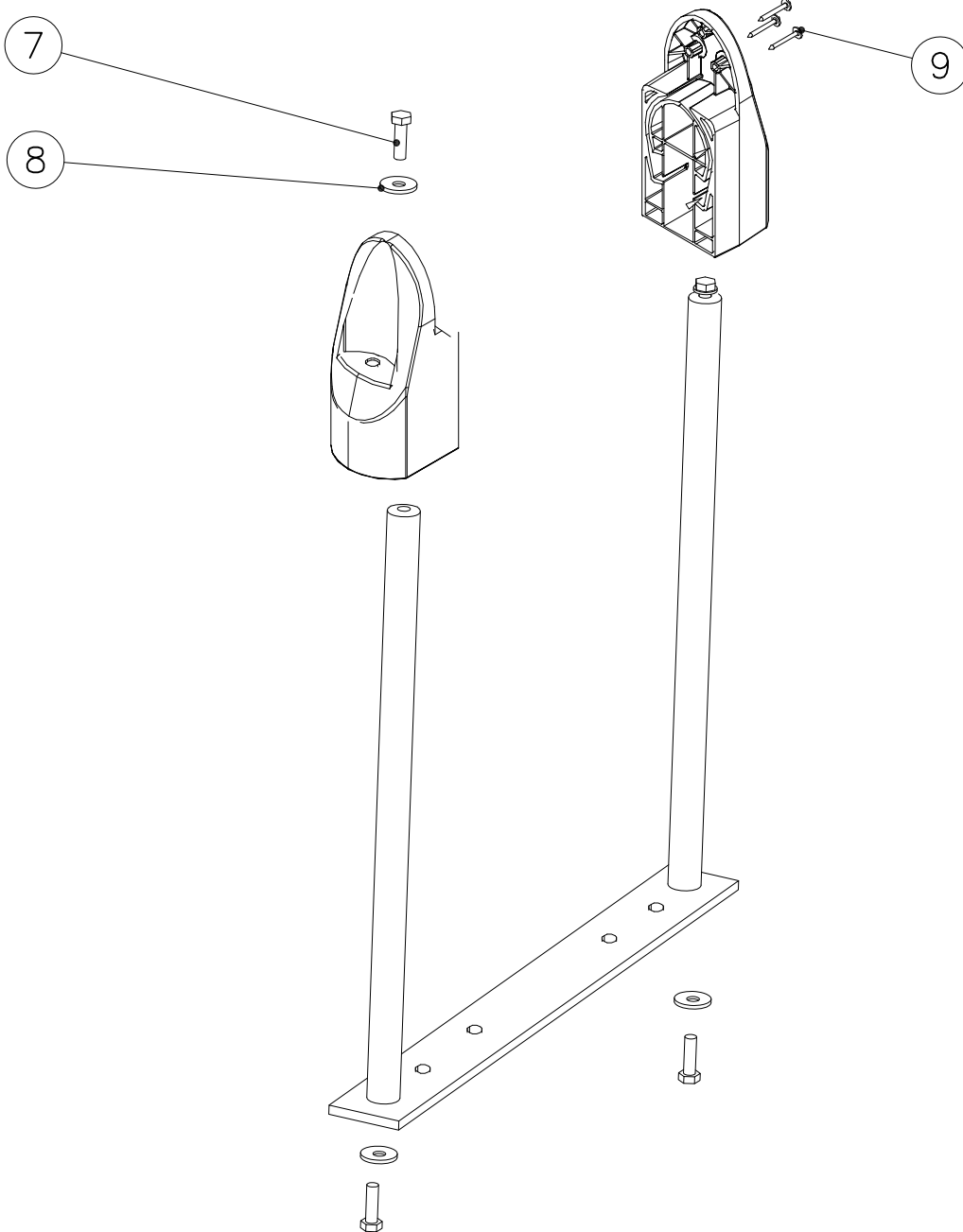
# LAPPSET

## DEEP FOUNDATION

DATE: 21.9.2016

4(5)

○ 707133	PCS	○ 901868	PCS	○ 901879	PCS	⑦ 909210	PCS	⑧ 905051	PCS	⑨ 980128	PCS
	1		2		2		4		4		6
10x80x745		Ø30x598				M8x40		Ø24/8.4		Ø7x40	



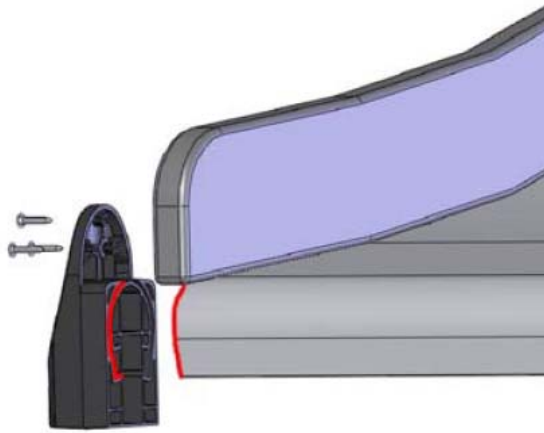
# LAPPSET

## DEEP FOUNDATION

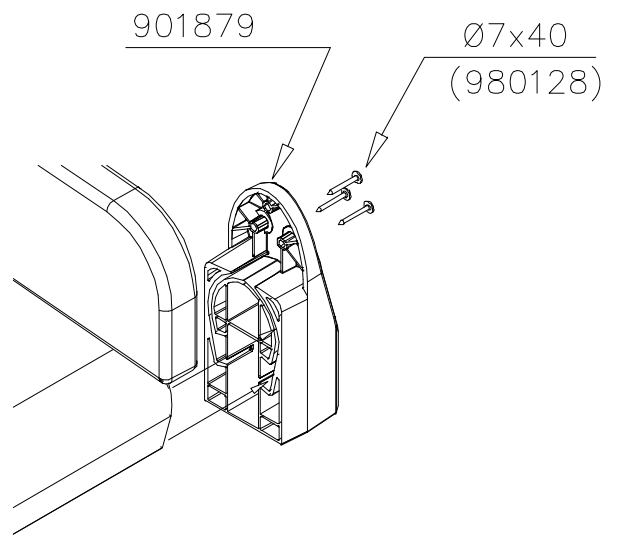
DATE: 21.9.2016

5(5)

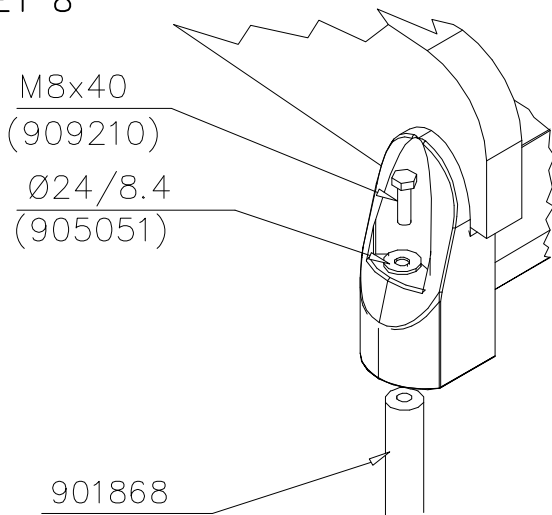
DET 7



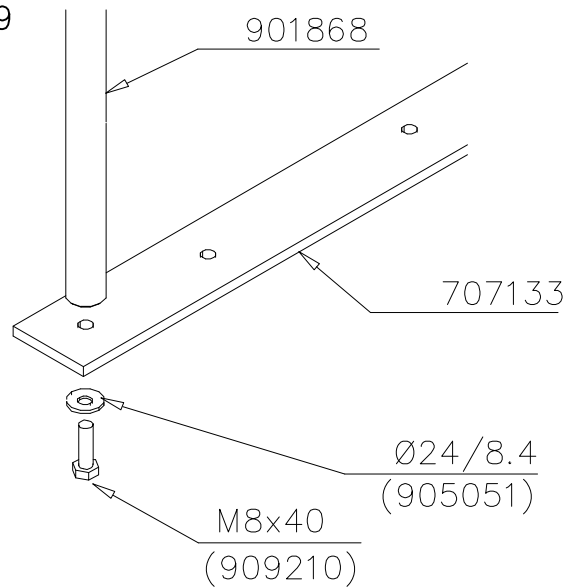
Insert sheet metal IN to the plastic cover.



DET 8



DET 9



DET 1,2

① 903176	PCS	② 909850	PCS
	4		4
		M8x25	
③ 909256	PCS	④ 909633	PCS
	8		4
Ø16/8.4x1.6		M8	
⑤ 980123	PCS		PCS
	4		
Ø7x60			

\*Note:  
No gaps between:  
8–25mm  
89–230mm

80

\*Note

800

80

\*Note

800

COLOR OPTIONS	
-701	BLUE
-702	YELLOW
-703	LIME
-704	DARK GRAY
-705	LIGHT GRAY
-706	RED
-707	GREEN
-708	FUXIA



GAME WALL OPTIONS

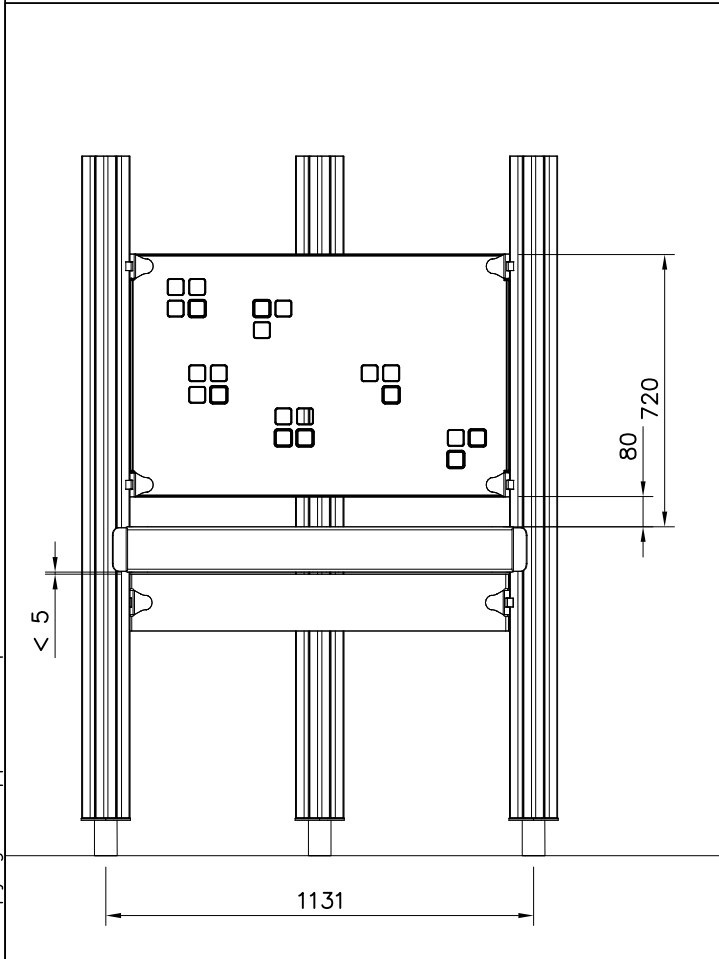
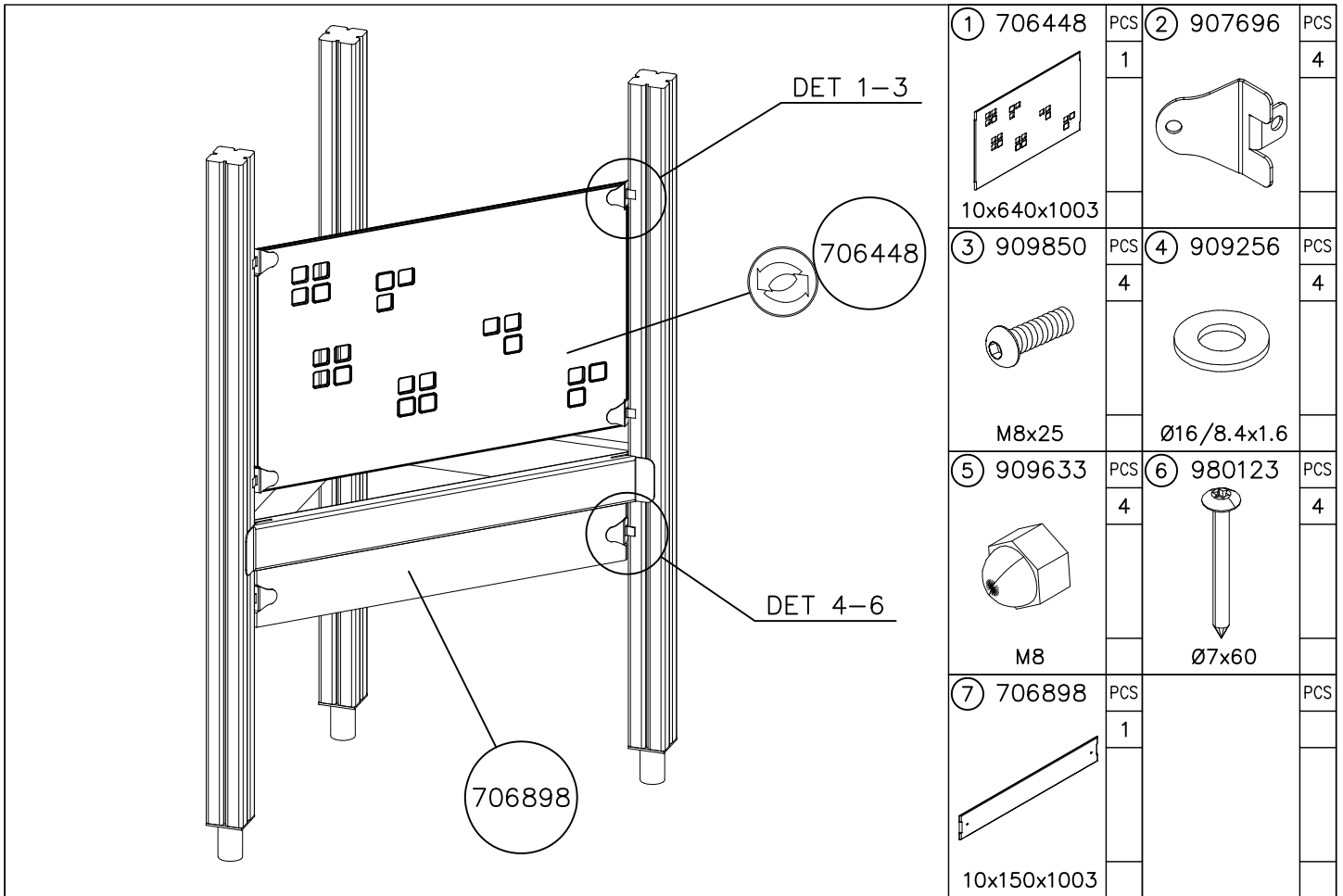
706766	706772	706308	707453
			
640x702	640x702	640x702	640x702
707209	705705	707433	707386
			
640x702	640x702	640x702	640x702
709403	709358	709405	
			
640x702	640x702	420x702	

DET 1



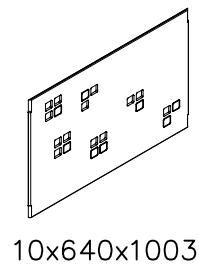
DET 2





### WALL OPTIONS

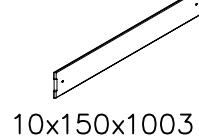
706448



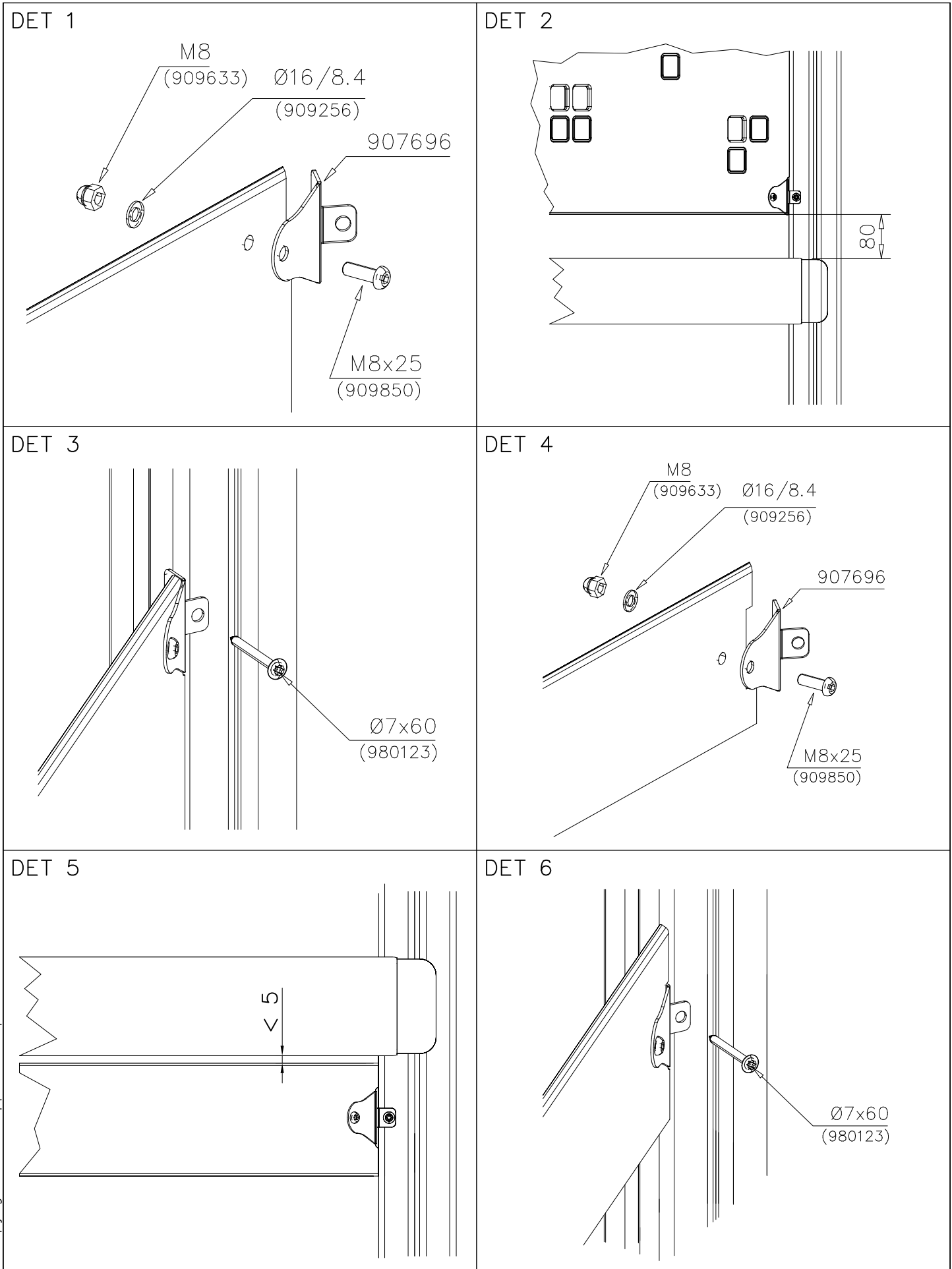
706448-701	BLUE
706448-702	YELLOW
706448-703	LIME
706448-704	DARK GRAY
706448-705	LIGHT GRAY
706448-706	RED
706448-707	GREEN
706448-708	FUXIA

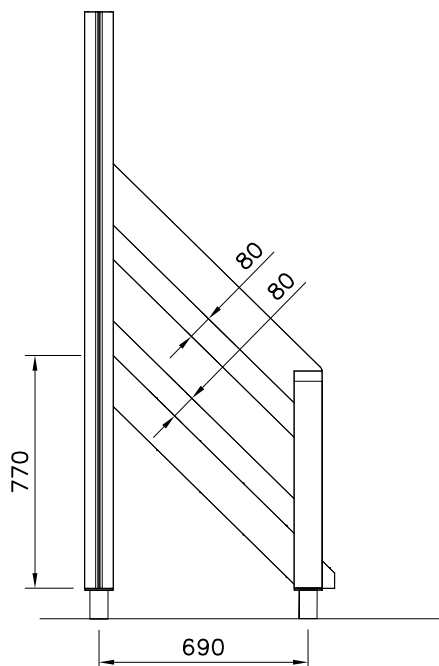
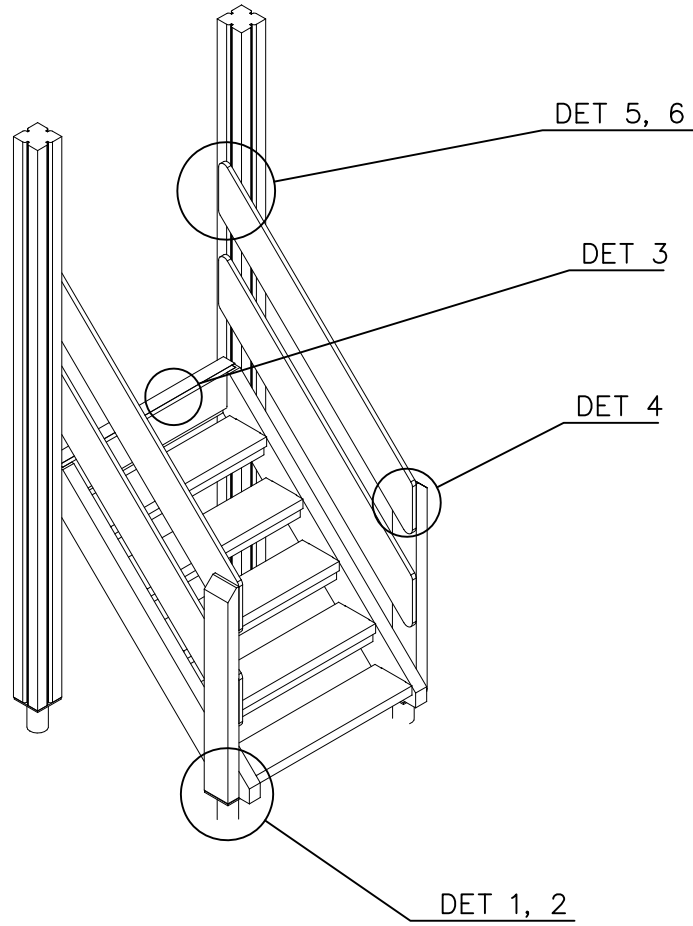
### WALL OPTIONS

706898

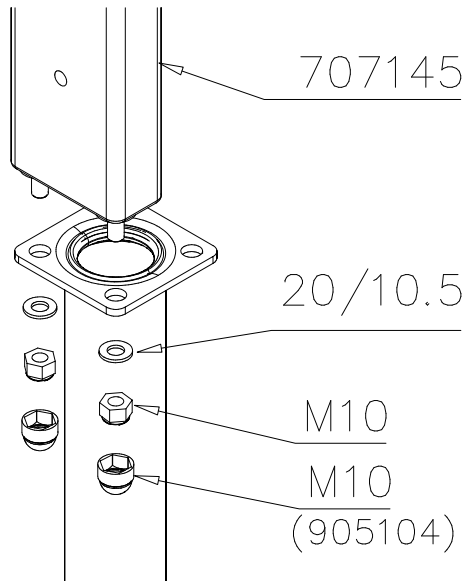


706898 DARK GRAY

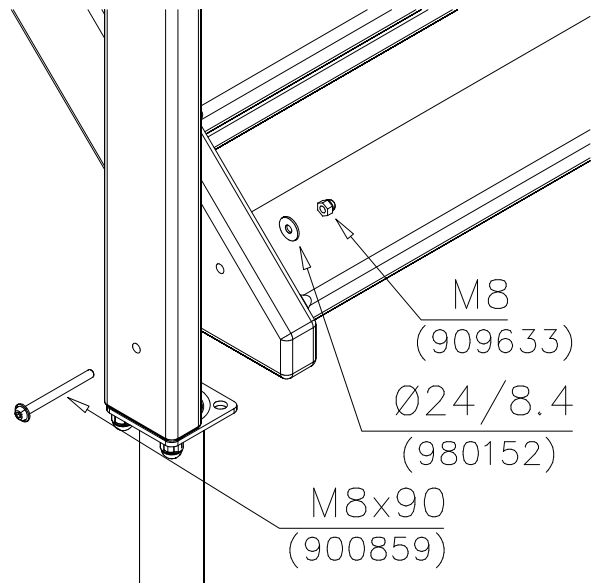




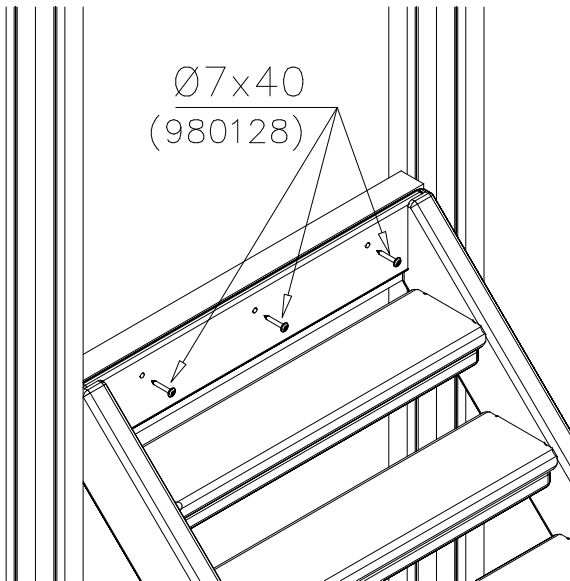
DET 1



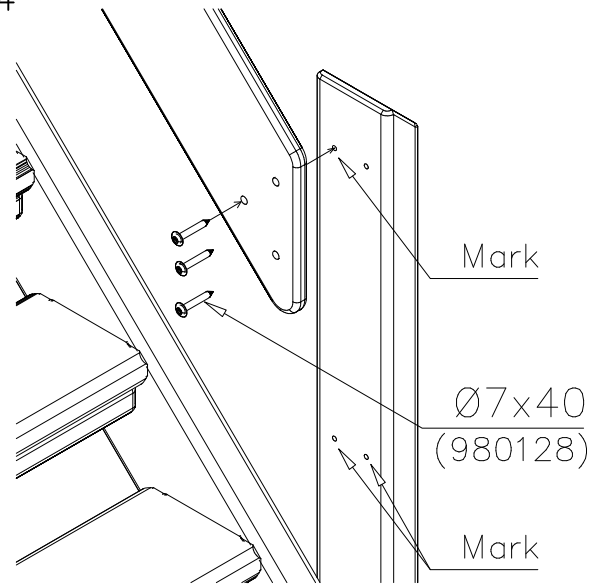
DET 2



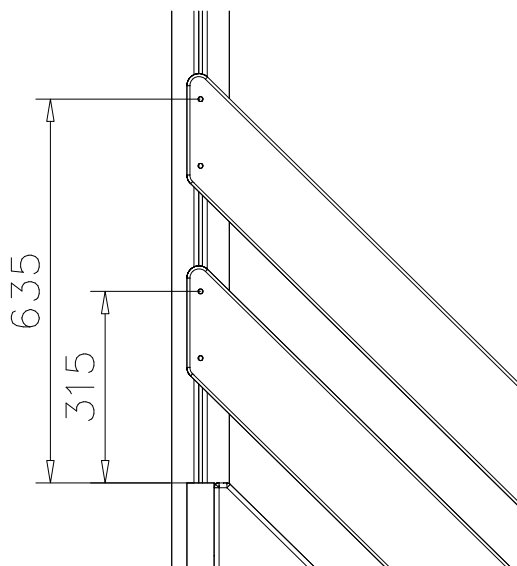
DET 3



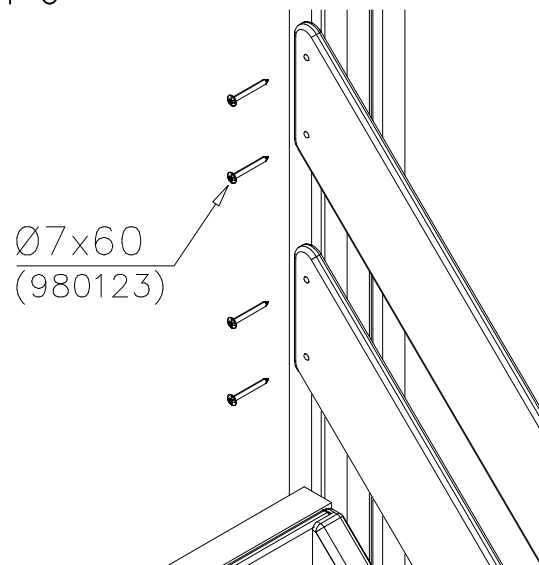
DET 4

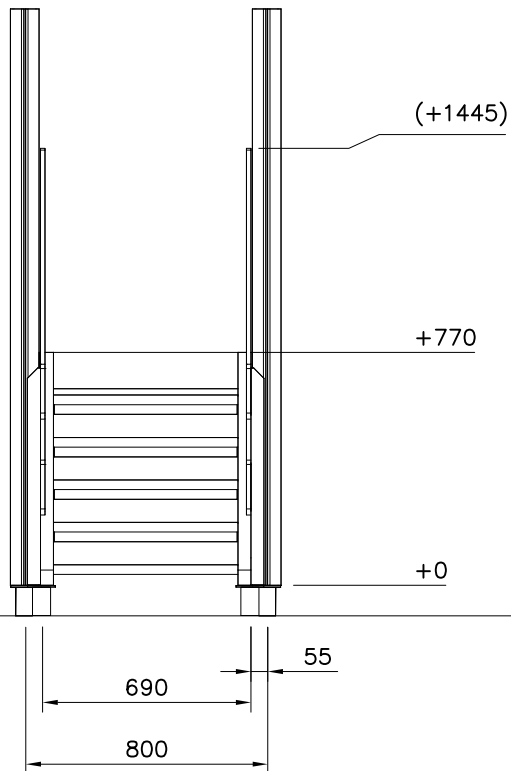


DET 5




DET 6







STAIRS OPTIONS +870

707191 	707191-602 DARK BROWN 707191-603 LIGHT BROWN 707191-604 LIGHT GRAY	
---	--	--

RAILING OPTIONS




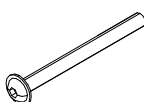

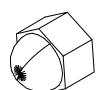
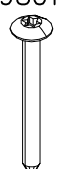


RAILS 707146  15x145x1153	707146-701 BLUE 707146-702 YELLOW 707146-703 LIME 707146-704 DARK GRAY 707146-705 LIGHT GRAY 707146-706 RED	707146-707 GREEN 707146-708 FUXIA
---	--	--------------------------------------

POST 707145  43x93x717	707145-602 DARK BROWN 707145-603 LIGHT BROWN 707145-604 LIGHT GRAY	
---	--	--

POST OPTIONS

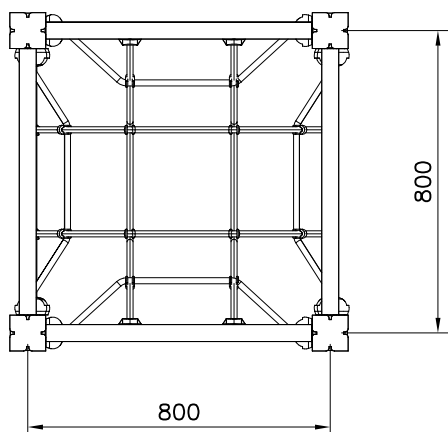
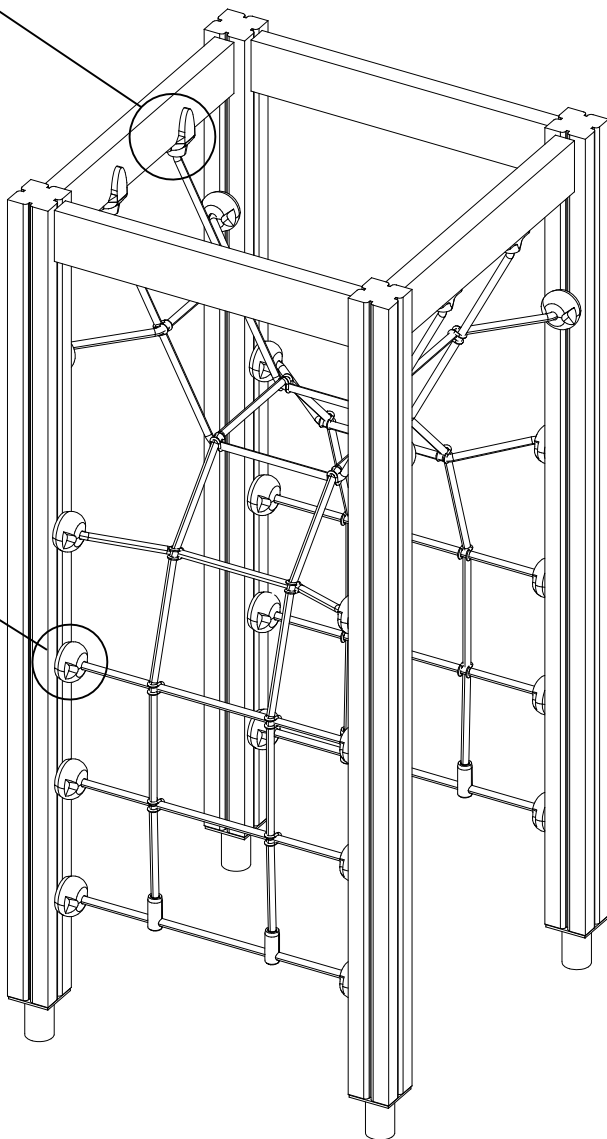
--	--	--

--	--	--

①	707191	PCS	②	707145	PCS	③	707146	PCS	④	900859	PCS	⑤	905104	PCS	⑥	909633	PCS
		1			2			4			2			4			2
+870			43x93x717			15x145x1153			M8x90			M10			M8		
⑦	980123	PCS	⑧	980128	PCS	⑨	980152	PCS			PCS			PCS			PCS
		8			15			2									
Ø7x60			Ø7x40			Ø24/8.4x2											

DET 1

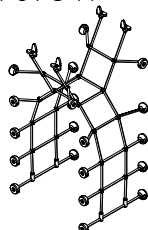
DET 2



① 707341 1520x705	PCS 1	② 900240 Ø8x70	PCS 40
③ 980123 Ø7x60	PCS 8	④ 980128 Ø7x40	PCS 4
	PCS		PCS
	PCS		PCS
	PCS		PCS
	PCS		PCS

NET OPTIONS

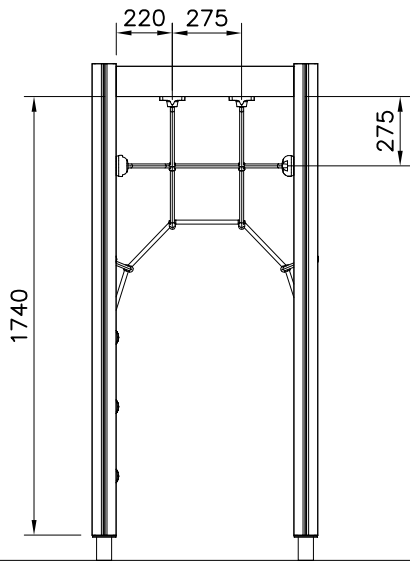
707341



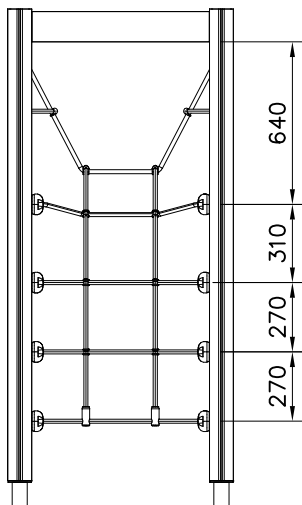
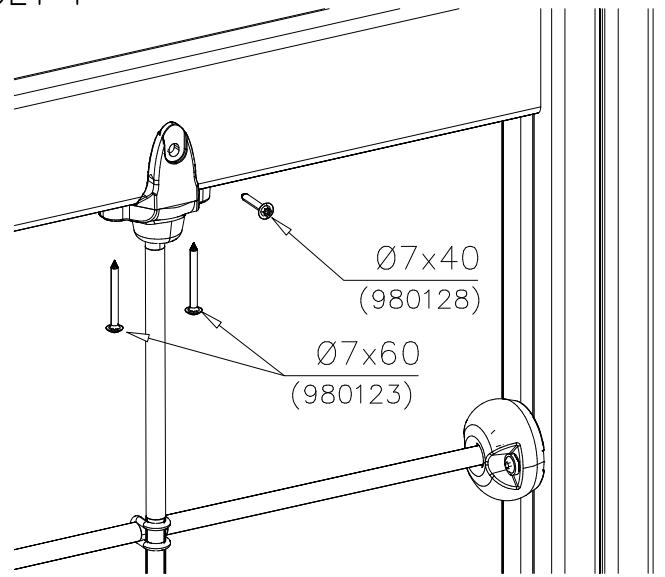
1520x705

- 707341-301 BLUE
- 707341-302 RED
- 707341-303 BEIGE
- 707341-304 GREY
- 707341-305 BLACK

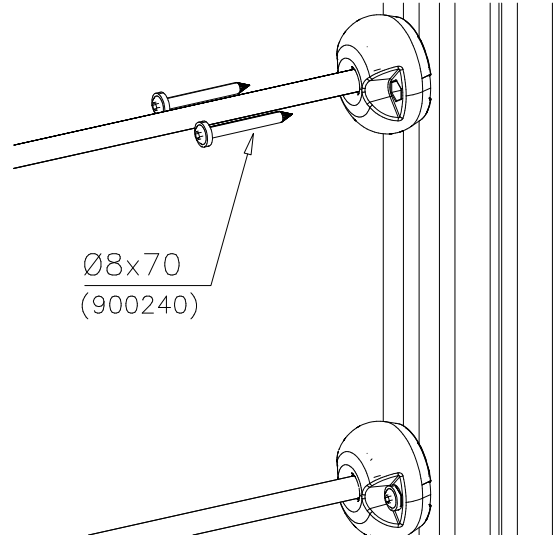


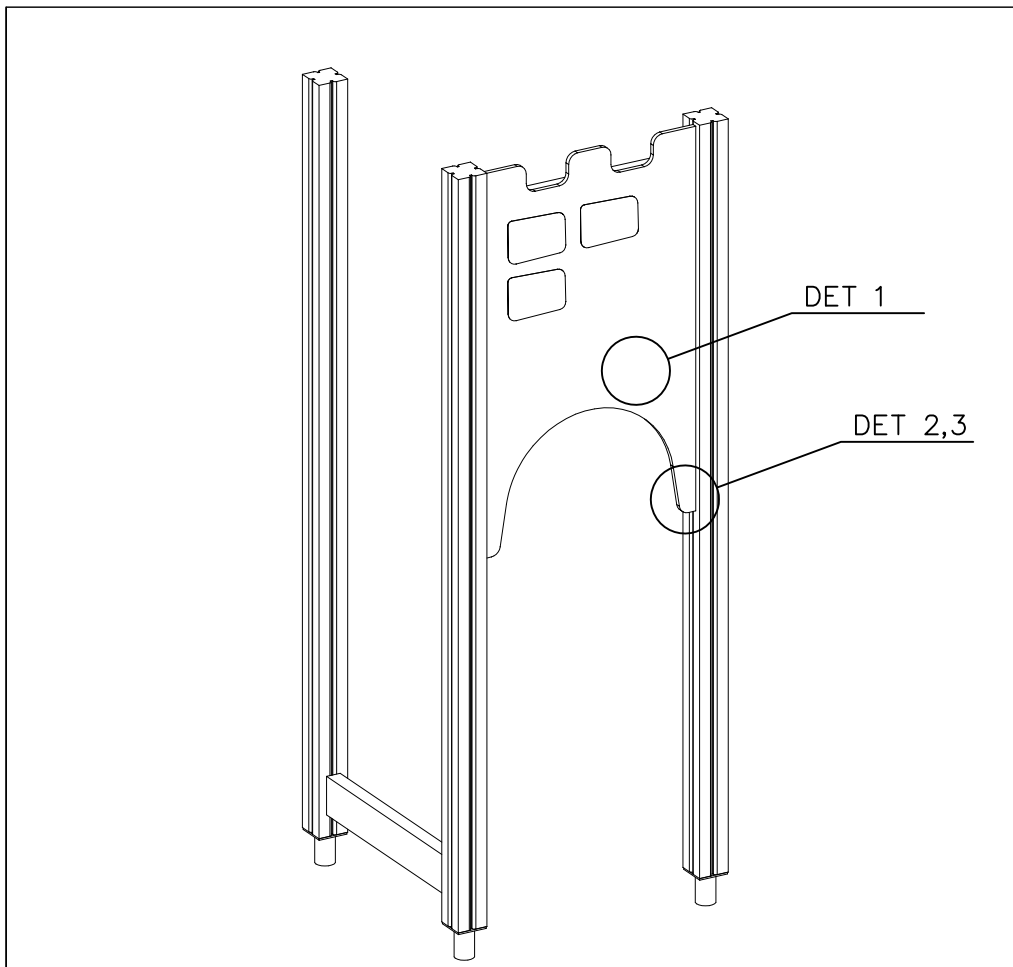


DET 1

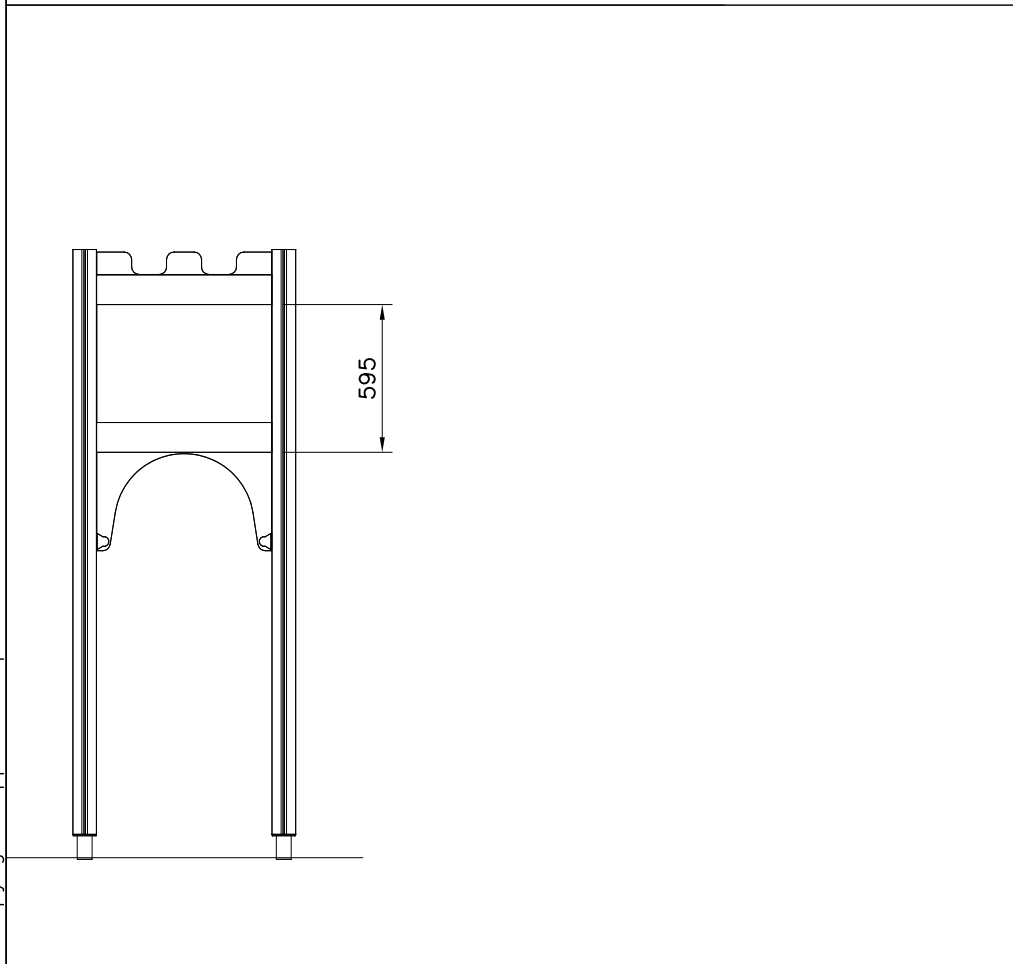


DET 2





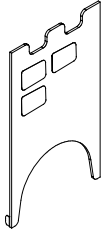
① 903215	PCS	② 909852	PCS
	2		2
		M8x30	
③ 909256	PCS	④ 909633	PCS
	4		2
Ø16/8.4x1.6		M8	
⑤ 980123	PCS	⑥ 980128	PCS
	2		6
Ø7x60		Ø7x40	



COLOR OPTIONS	
-605	DARK GRAY
-606	LIGHT GRAY
-607	RED
-608	BLUE
-610	YELLOW
-611	LIME
-609	GREEN
-612	FUXIA

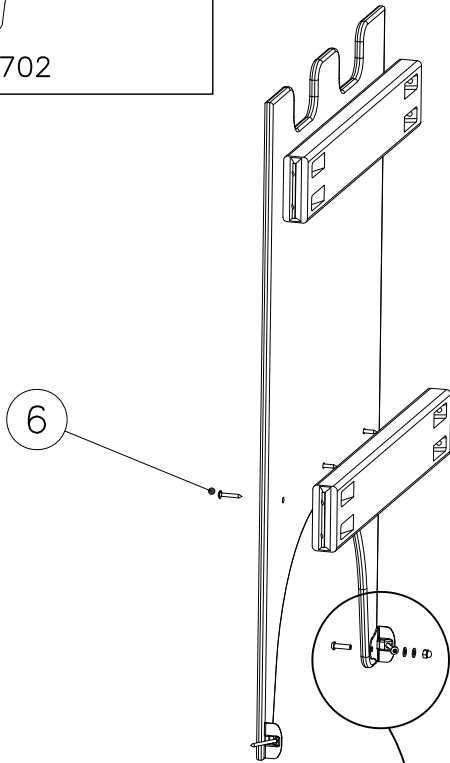
### WALL OPTIONS

707470

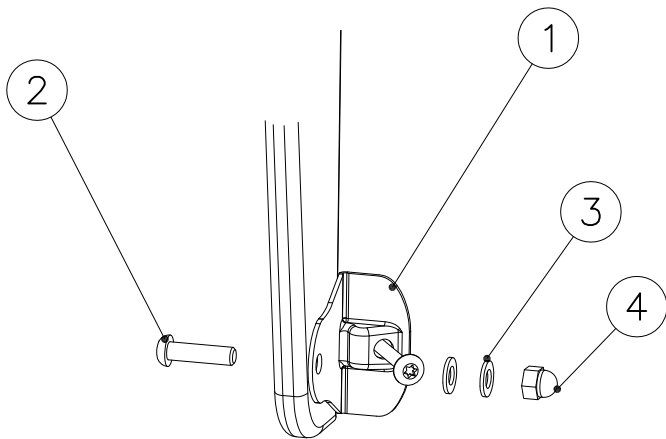


1200x702

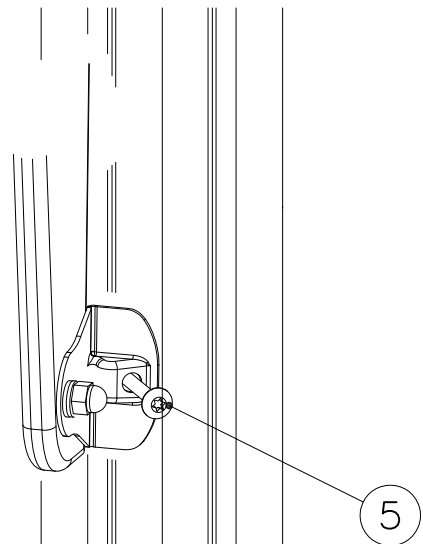
DET 1



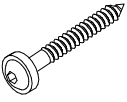
DET 2

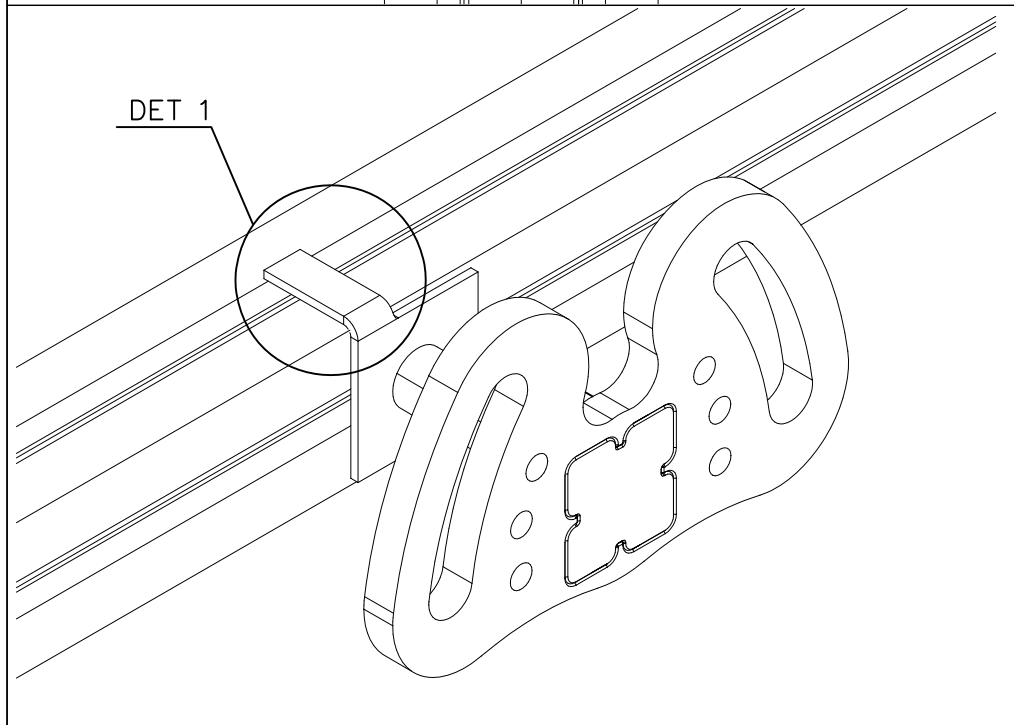


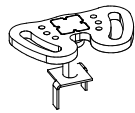
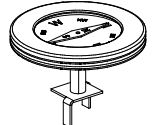
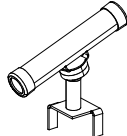
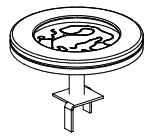
DET 3

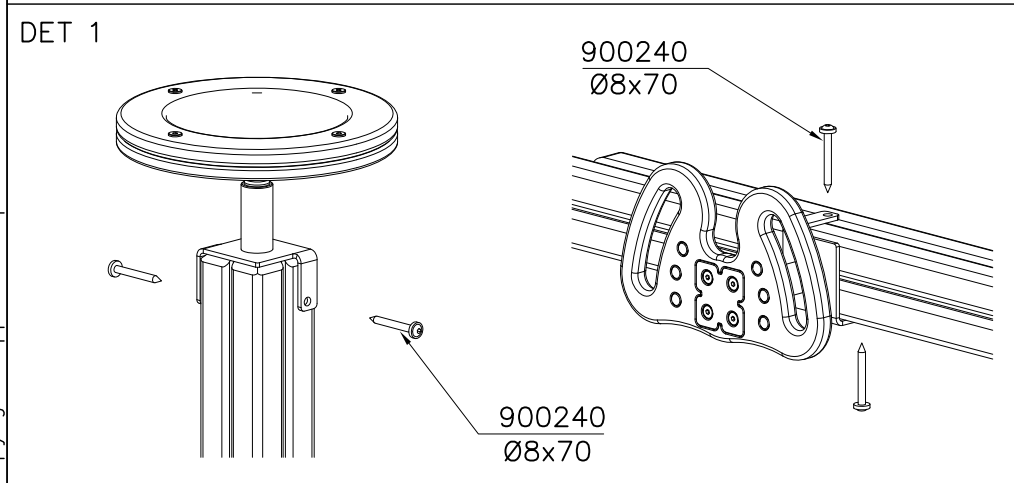




① 900240	PCS		PCS
	2		
Ø8x70			
	PCS		PCS
	PCS		PCS

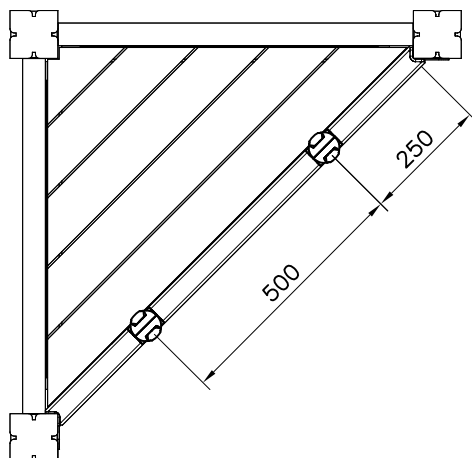
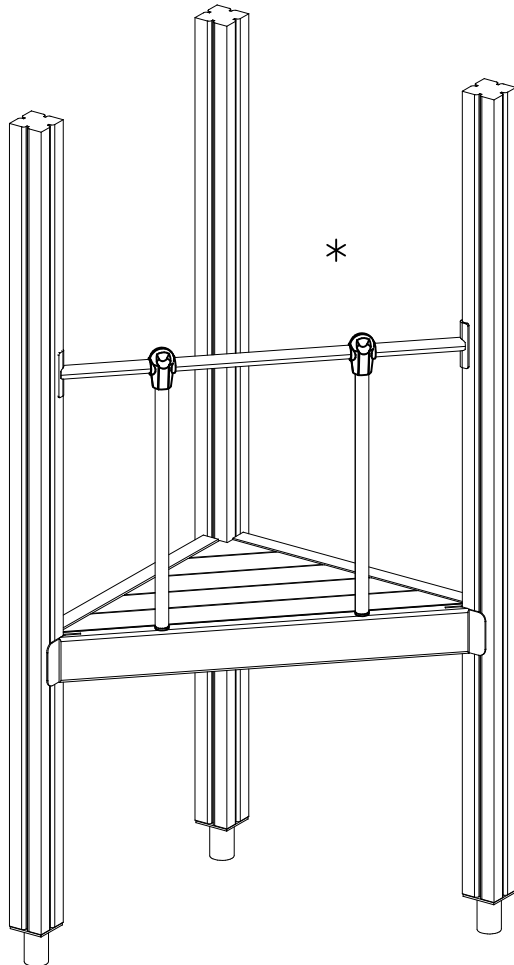






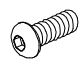
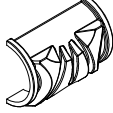


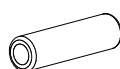


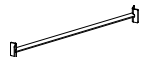

○ 707302	PCS	○ 707303	PCS
	1		1
○ 707304	PCS	○ 707305	PCS
	1		1
	PCS		PCS



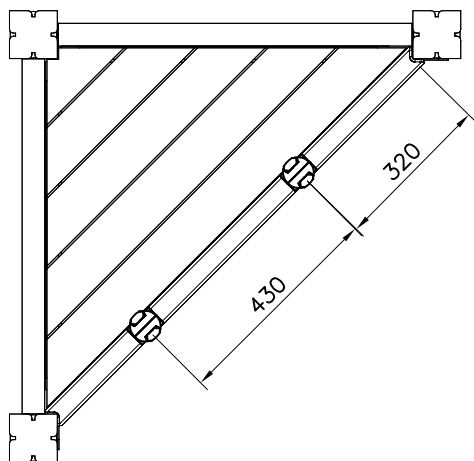
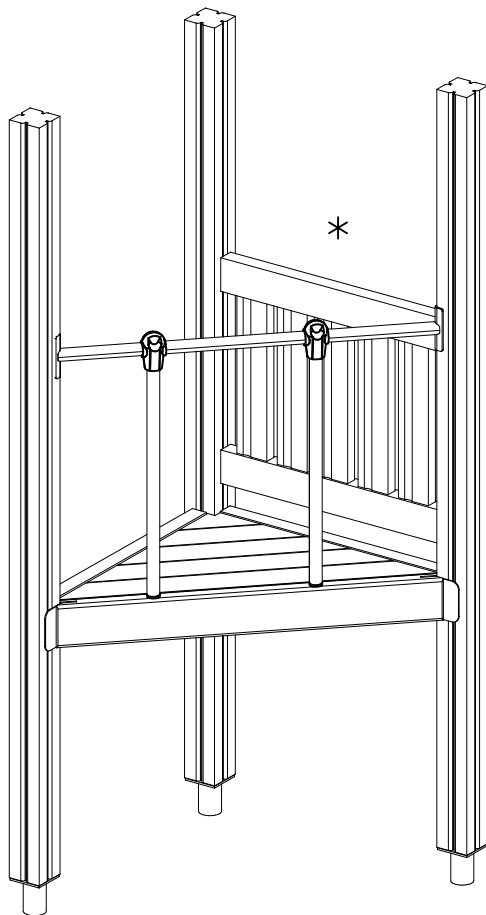
	PCS		PCS
	PCS		PCS

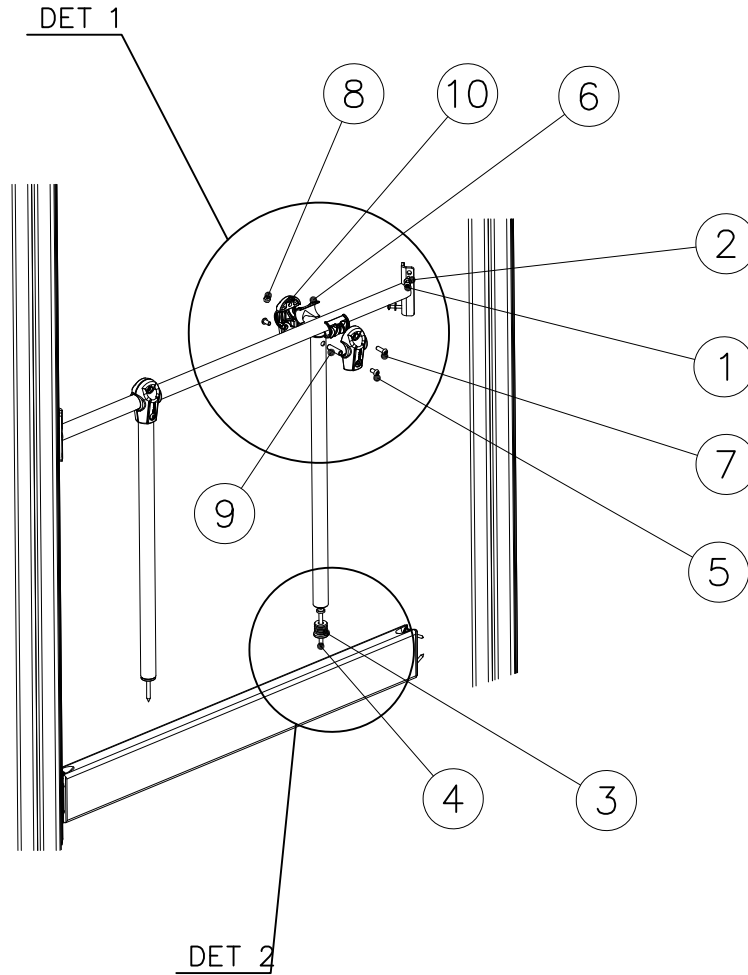
OPTION 1. No wall on the sides



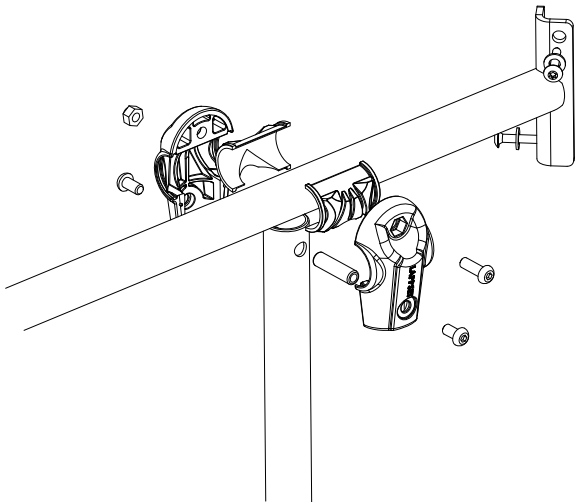
①	980128	PCS	②	909256	PCS
		4			4
	93x93x2150			Ø16/8.4	
③	908057	PCS	④	903093	PCS
		2			2
	Ø32/29-L5/30			Ø8x90	
⑤	900342	PCS	⑥	901900	PCS
		4			4
	M8x16			20.5x36.2x56	
⑦	909850	PCS	⑧	980150	PCS
		2			2
	M8x25			M8	
⑨	901182	PCS	⑩	901902	PCS
		2			4
	Ø11/M8x40			30.7x60.9x100	
		PCS			PCS
		PCS	○	908044	PCS
					2
				Ø33.7x679	
○	911529	PCS	○	907920	PCS
		1			1
		OR			

OPTION 2. Wall on either side (move vertical bar 70mm)

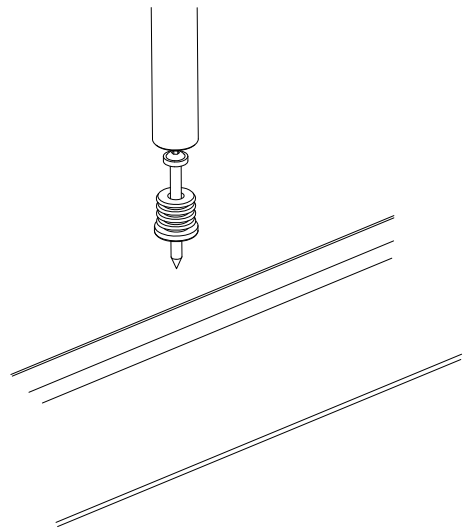


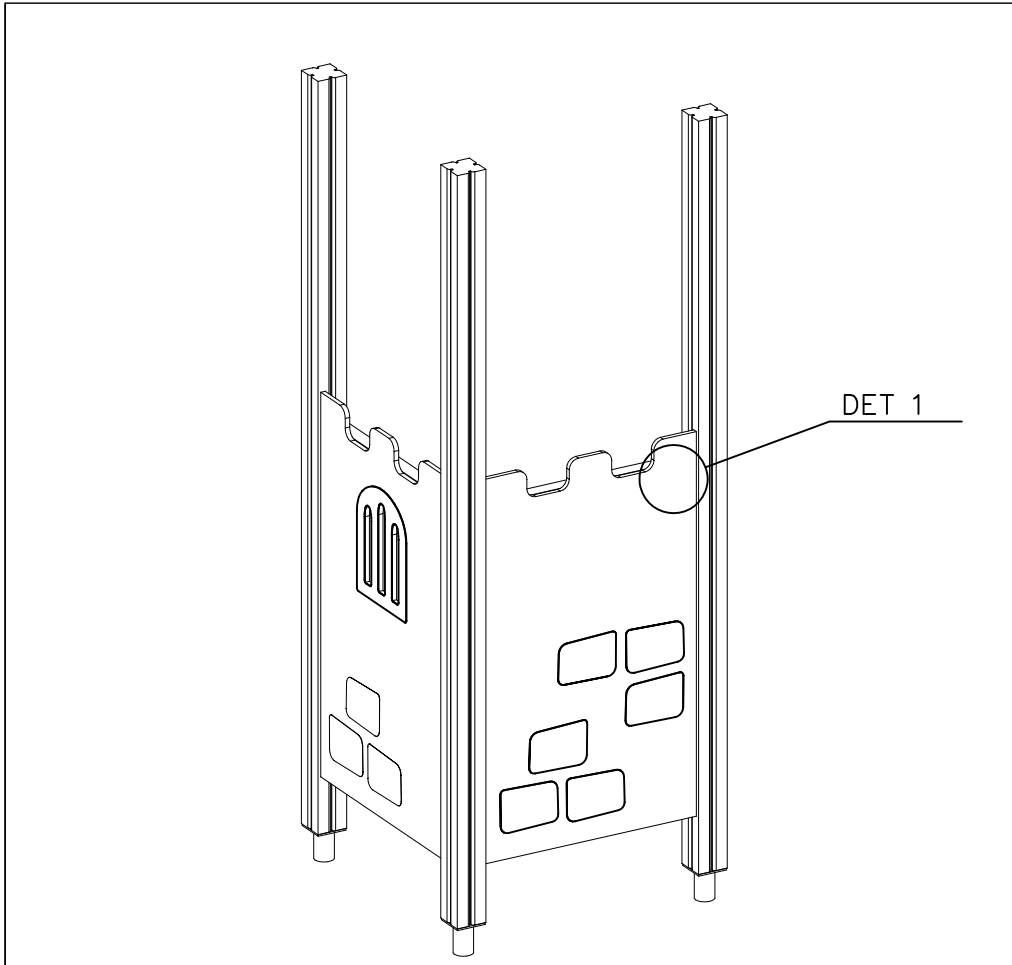



DET 1

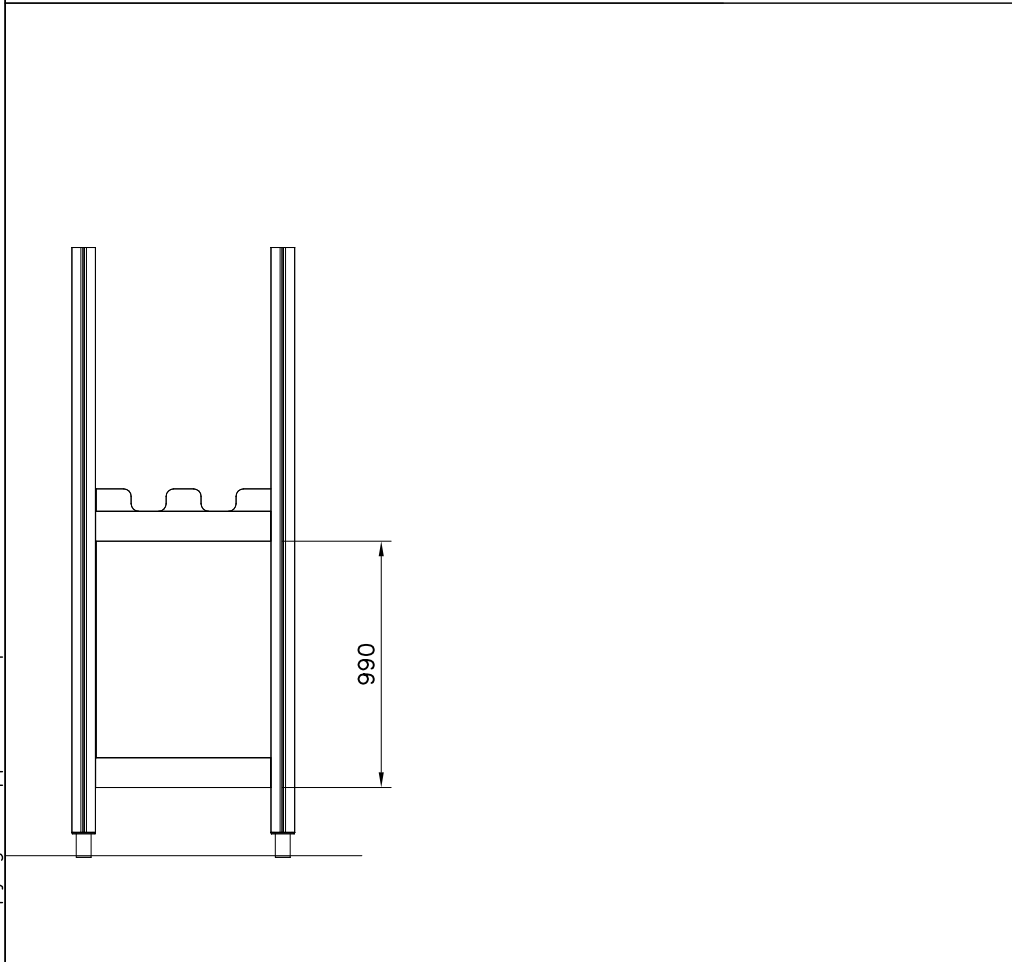


DET 2





① 980128	PCS		PCS
	6		
Ø7x40			
	PCS		PCS
	PCS		PCS

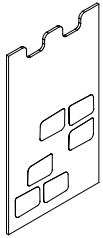


COLOR OPTIONS	
-605	DARK GRAY
-606	LIGHT GRAY
-607	RED
-608	BLUE
-610	YELLOW
-611	LIME
-609	GREEN
-612	FUXIA



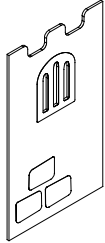
### WALL OPTIONS

707462



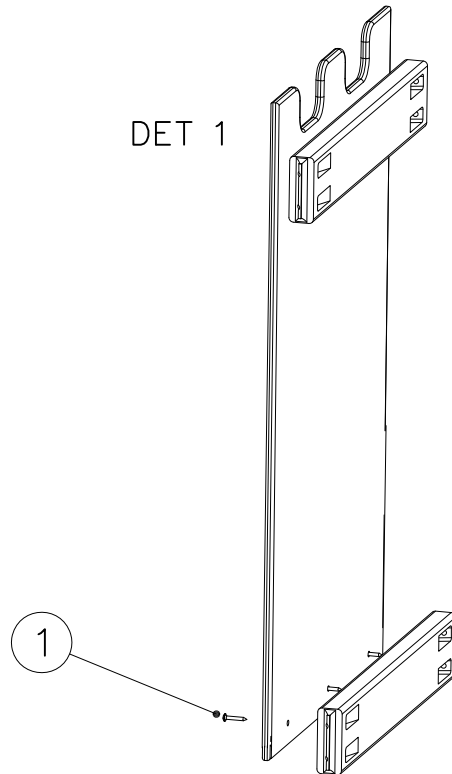
1200x702

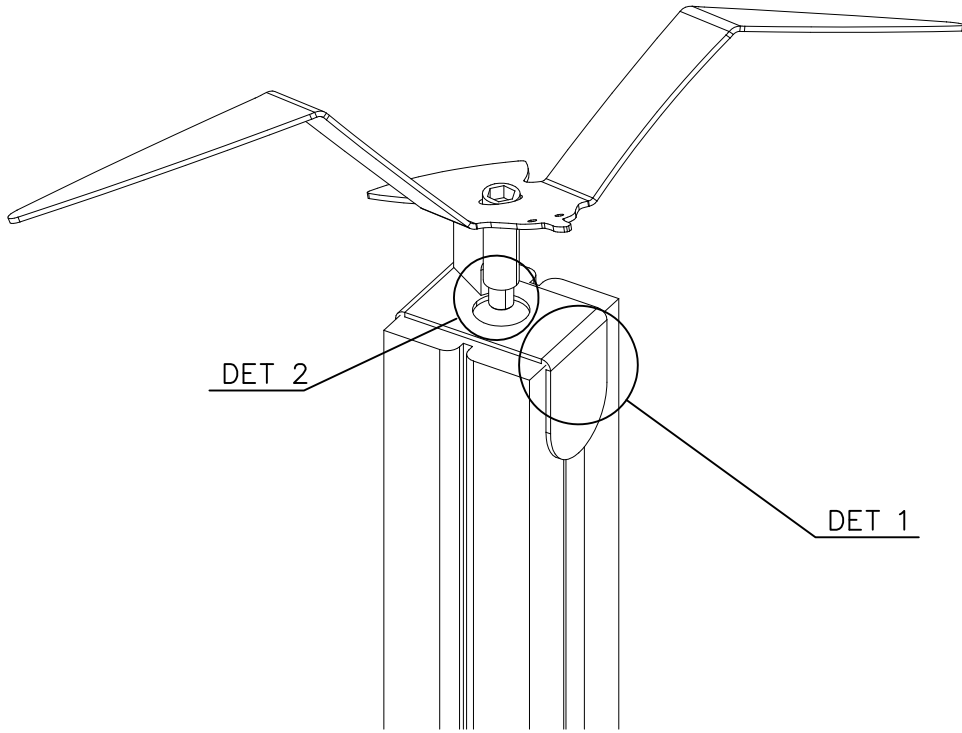
707463

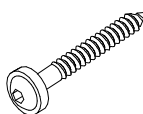
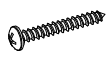
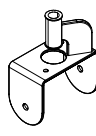

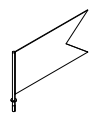



1200x702

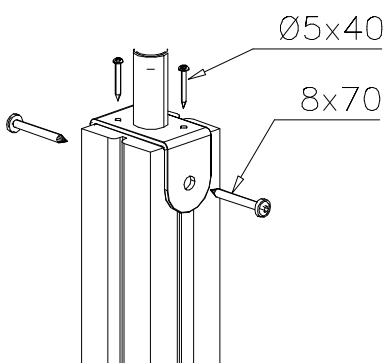
DET 1



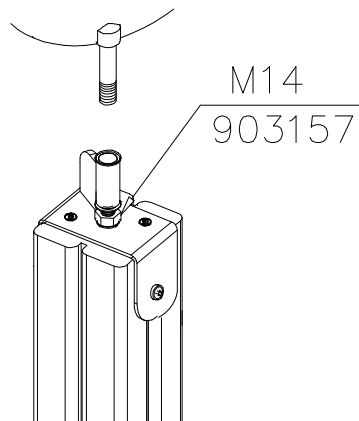


① 900240	PCS	② 980106	PCS
	2		2
Ø8x70		Ø5x40	
③ 907082	PCS		PCS
	1		
Ø8x70			
	PCS		PCS
	PCS		PCS
○ 908357	PCS	○ 900793	PCS
	1		1
○ 903157	PCS		PCS
	1		
M14			
	PCS		PCS
	PCS		PCS

DET 1

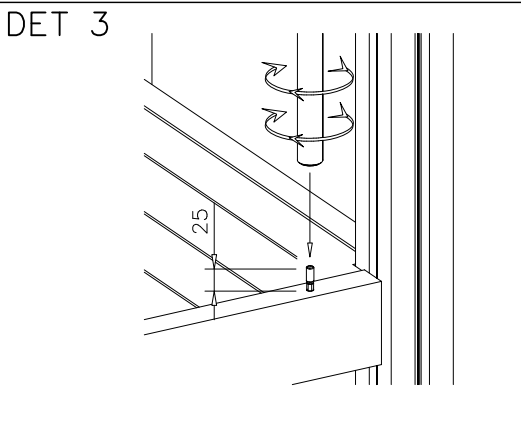
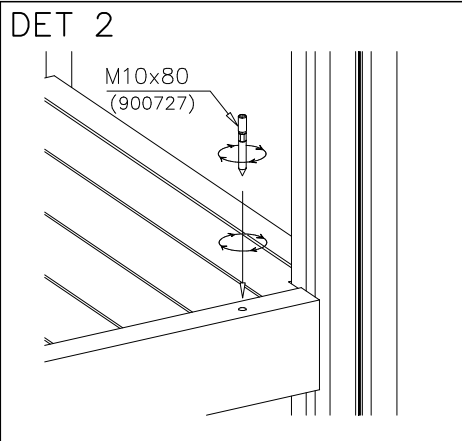
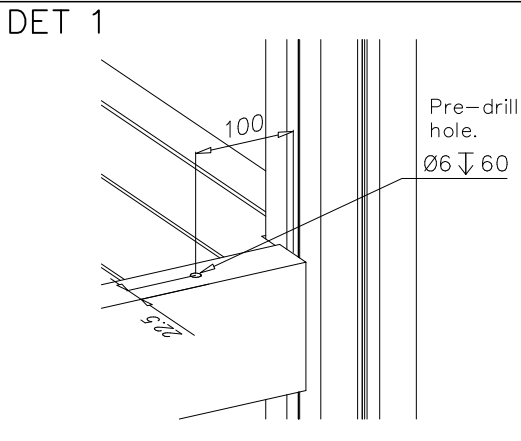


DET 2





① 900240	PCS	② 900727	PCS
	1		1
Ø8x70		M10x80	
	PCS		PCS
③ 907688	PCS	③ 907701	PCS
	1		1
765		545	
	PCS		PCS
	PCS		PCS
	PCS		PCS
	PCS		PCS



**Tuotekyltti tulee tuotteen mukana yhdellä seuraavista tavoista:****1) Metallinen tuotekyltti ja kiinnitysruuvit**

- Kiinnitä tuotekyltti ruuveilla tolppaan noin 2 metrin korkeuteen kuvan 1 mukaisesti.

**2) Tuotekyltitarra**

- Puhdista maalattu metalli- tai vaneripinta pölystä ja kosteudesta. Liimaa tarra kuvan 2 mukaisesti.
- Huom. Älä kiinnitä tarraa karheapintaiseen laminaattiin tai maalattuun puuhun.

**Vår produktmärkning levereras på ett av följande sätt:****1) Produktskylt i metall**

- Fäst skylten med de medföljande skruvarna

**2) Självhäftande produktetikett**

- Rengör den pulverlackerade metallytan eller laminatyten så att den blir fri från smuts och fukt. Fäst etiketten enligt fig. 2.
- Obs! Fäst ej etiketten på detaljer med skrovlig yta eller på målat trä.

**Product label is delivered by one of following ways:****1) Metal product label and screws**

- Fasten the label with screws.

**2) Label sticker**

- Clean the painted metal or plywood surface from dirt and moisture. Fasten the sticker as shown in the figure 2.
- Note. Do not attach the sticker to rough surfaced laminate or painted wood.

**La plaque d'informations produit est livrée sous l'une de ces 3 formes :****1) Plaque métallique et vis**

- Fixez la plaque à l'aide des vis.

**2) Etiquette autocollante**

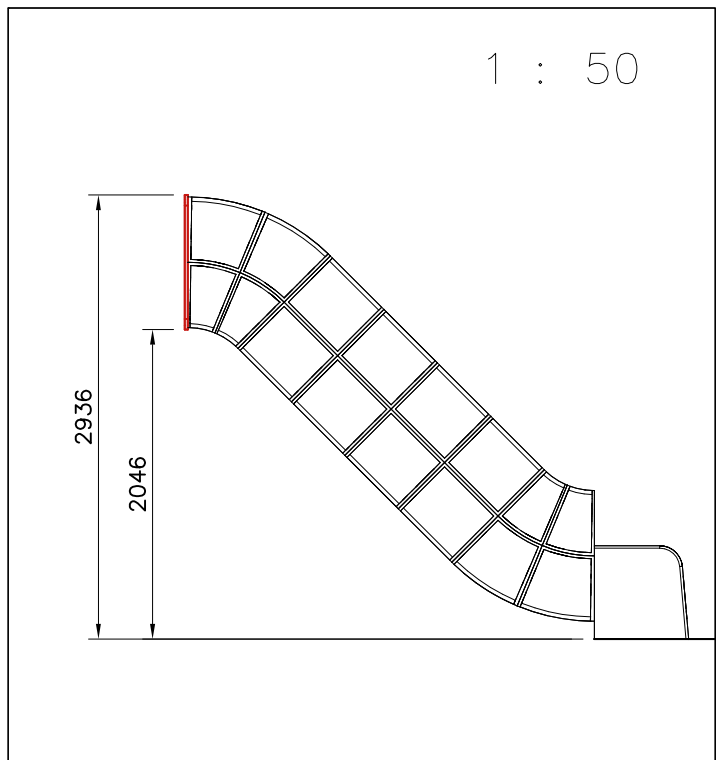
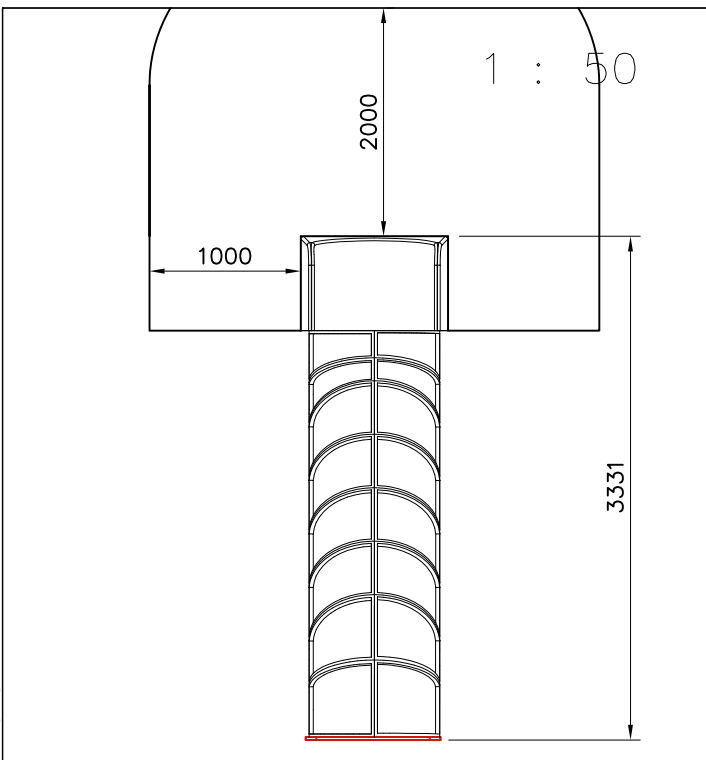
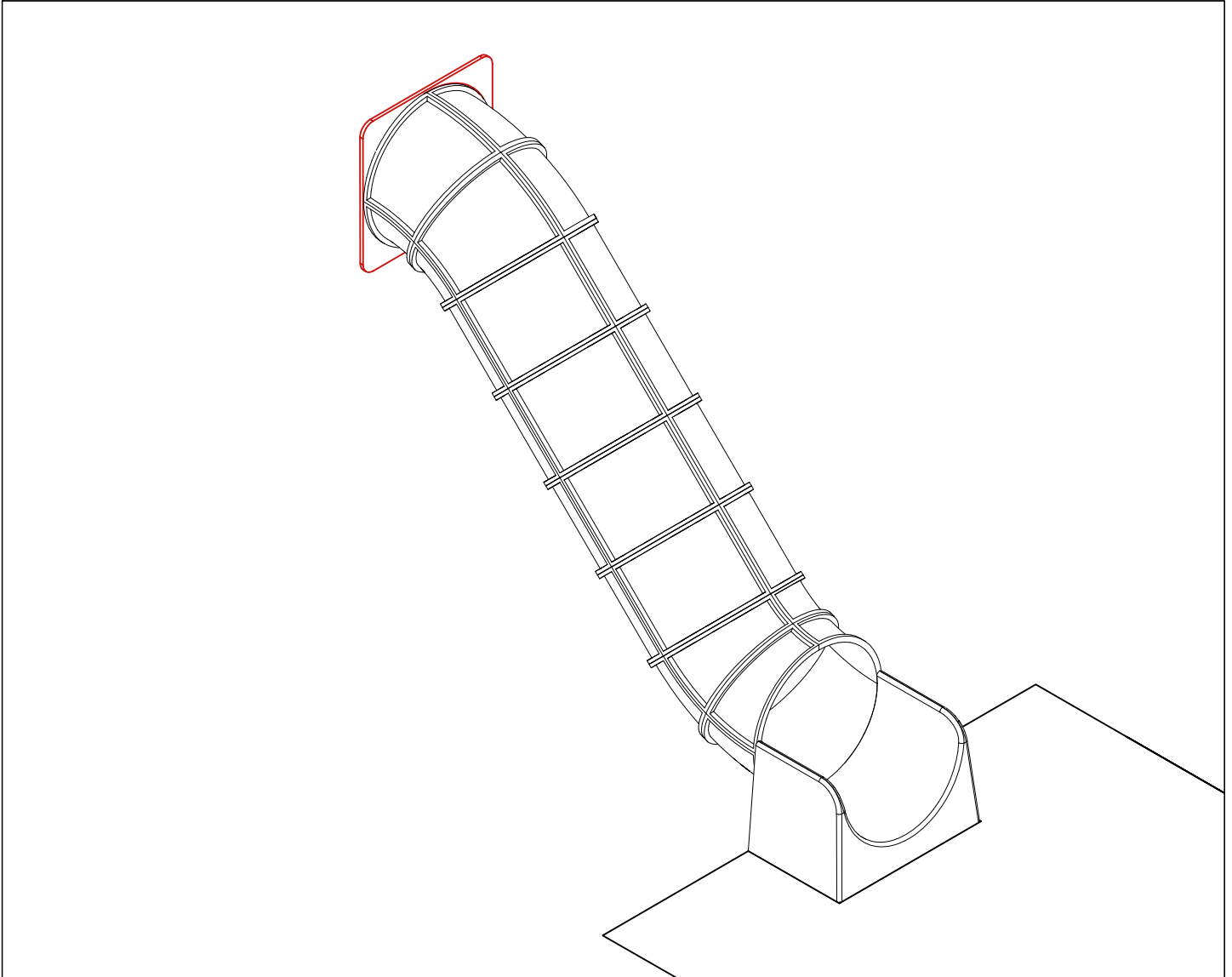
- Avant de coller l'étiquette, nettoyez le composant métallique peint ou la plaque de contreplaqué, de toute saleté. La surface doit être sèche (voir image 2).
- Attention, ne pas coller l'étiquette sur une surface lamellé-collée irrégulière ou sur du bois peint.

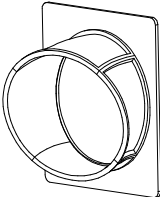
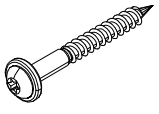
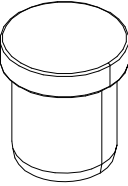

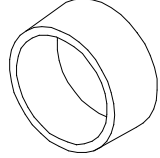
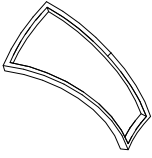
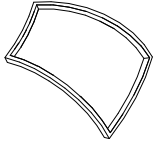
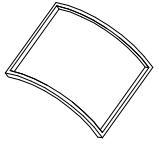
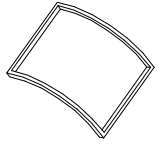

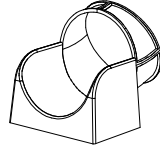

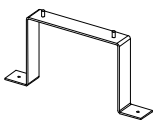
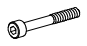

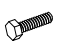
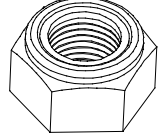
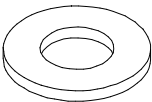
**Die Auslieferung des Produktaufklebers erfolgt auf eine dieser Arten:****1) Produkt-Schild aus Metall incl. Schrauben**

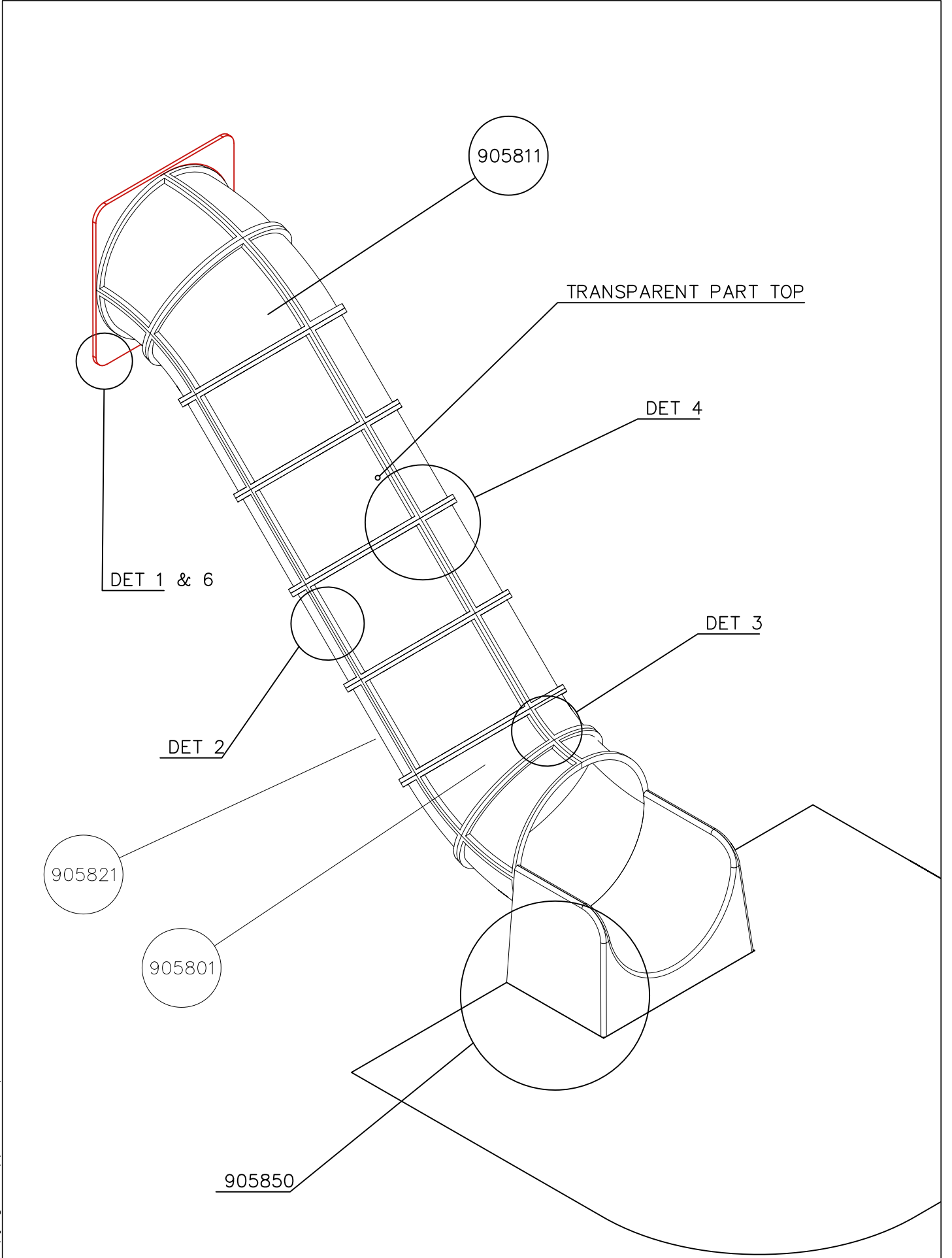
- Die Befestigung des Schildes erfolgt mittels der Schrauben.

**2) Aufkleber**

- Entfernen Sie zunächst Schmutz und Feuchtigkeit vom lackierten Metall bzw. von der Holzoberfläche und bringen Sie den Aufkleber wie im Bild oben rechts beschrieben auf den gesäuberten Untergrund auf.
- Beachten Sie: Bringen Sie den Aufkleber nicht auf raues laminiertes oder lackiertes Holz an.



707918-706	PCS 1	900240	PCS 14	903533	PCS 6	905086	PCS 4	905112	PCS 416	905801	PCS 4
											
		Ø8x70		SRL12		Ø44/13.5		BLACK Ø22		GREY	
905811	PCS 4	905821	PCS 8	905829	PCS 8	905831	PCS 352	905850	PCS 1	905859	PCS 2
											
GREY		GREY		TRANSPARENT		BLACK				6x80x850	
905860	PCS 2	909205	PCS 176	909248	PCS 4	909274	PCS 4	980150	PCS 180	980151	PCS 8
											
		8x60		M12		8x30		M8		Ø16/8.4	
	PCS		PCS		PCS		PCS		PCS		PCS
	PCS		PCS		PCS		PCS		PCS		PCS
	PCS		PCS		PCS		PCS		PCS		PCS



DET 1



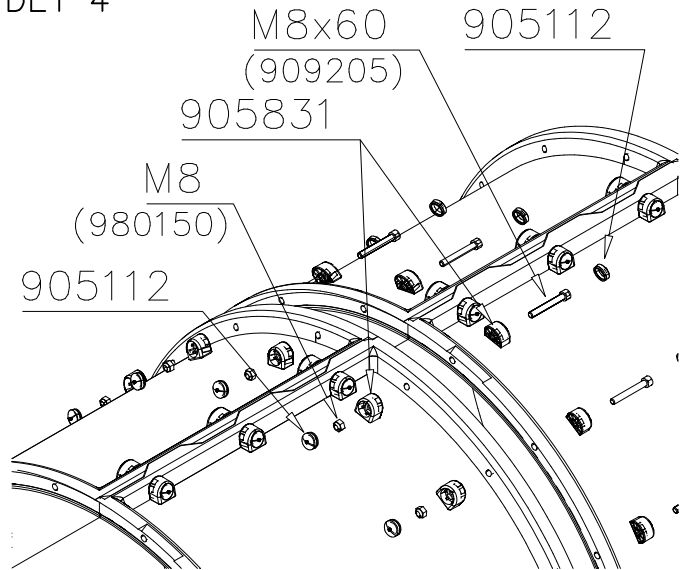
DET 2



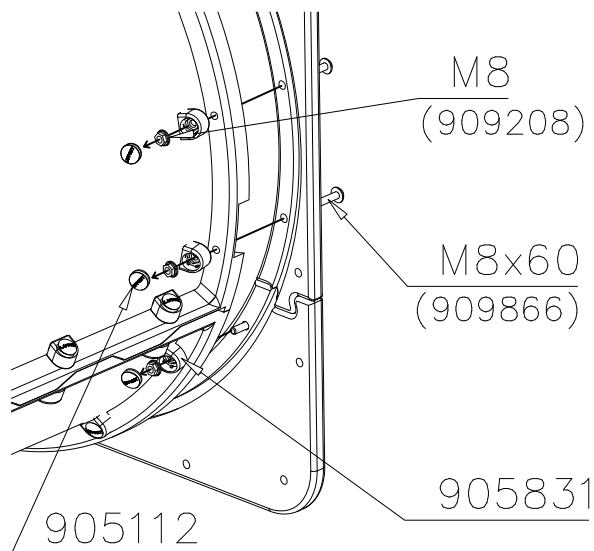
DET 3



DET 4



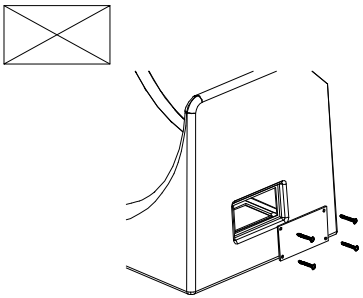
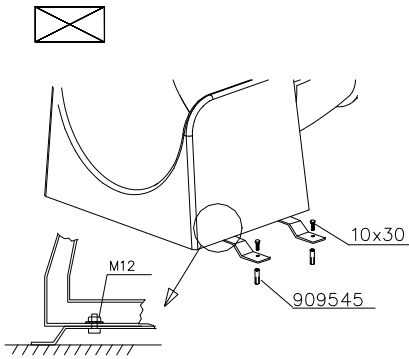
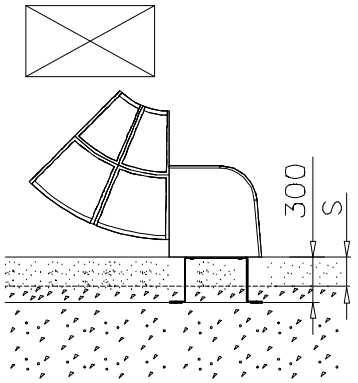
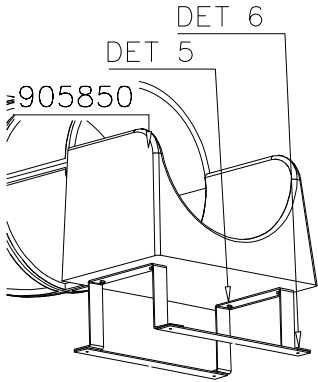
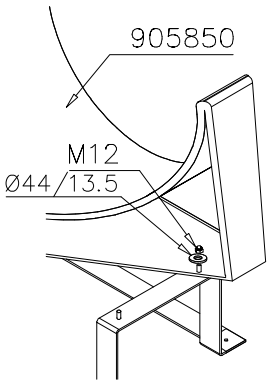
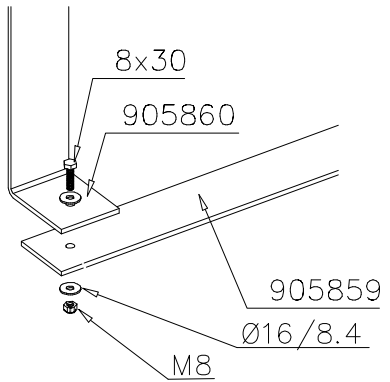
DET 5

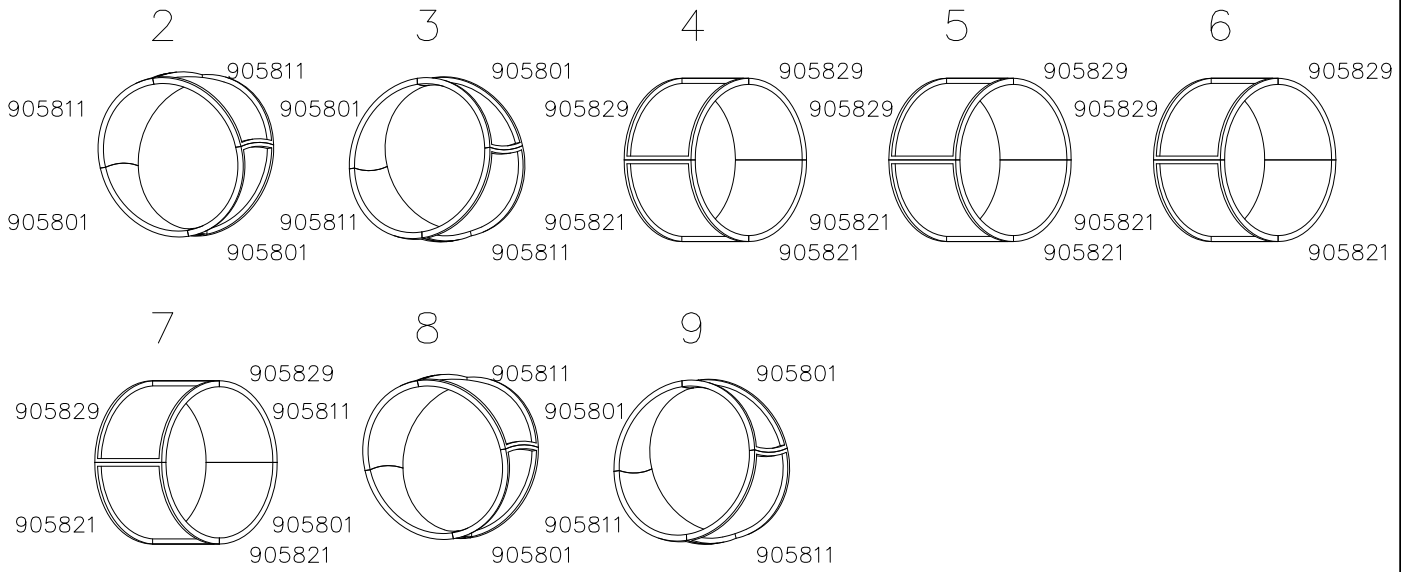


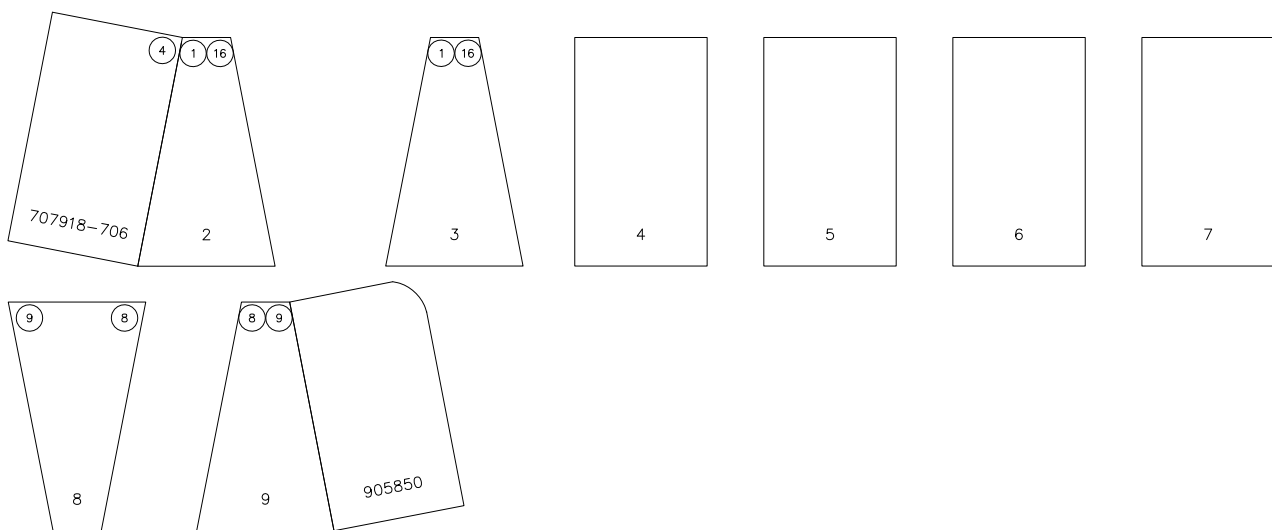
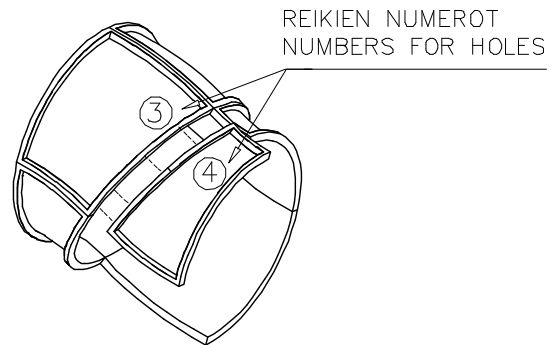
DET 6





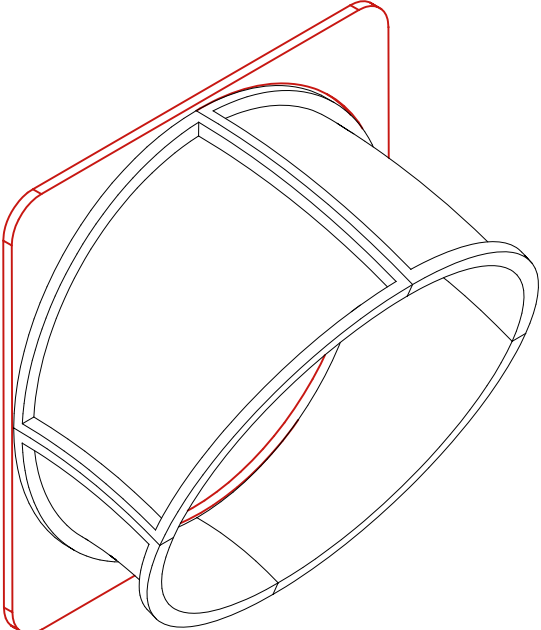
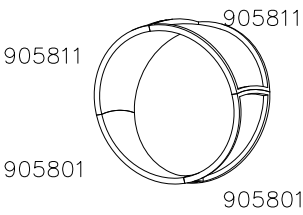
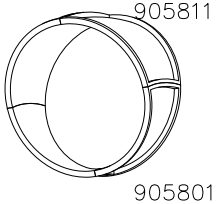
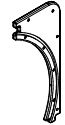




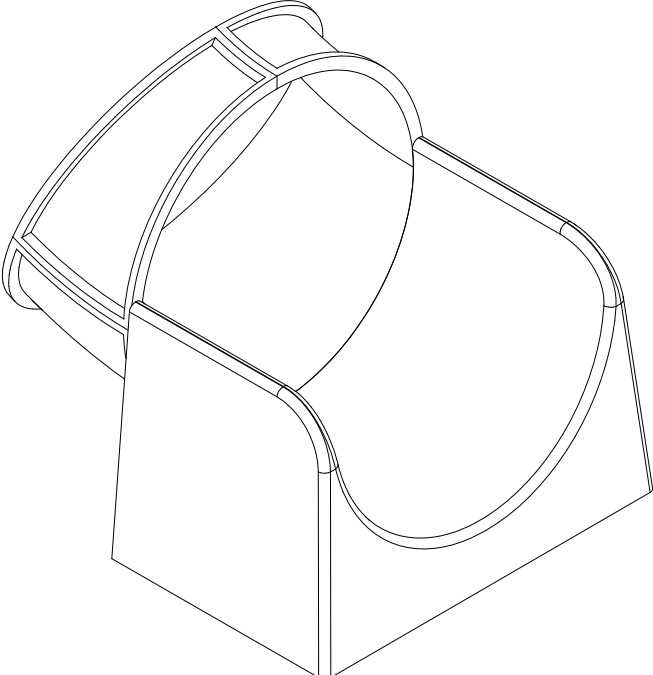
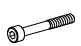


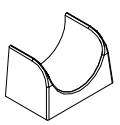

<p>905850</p>  <p>Access- and maintenance panel. Asennus- ja huolto luukku.</p>	<p>905850</p>  <p>10x30 M12 909545</p>	<p>905850</p>  <p>300 S</p>
<p>905850</p>  <p>DET 6 DET 5 905850</p>	<p>905850</p>  <p>905850 M12 Ø44/13.5</p>	<p>905850</p>  <p>8x30 905860 905850 Ø16/8.4 M8</p>



**Esimerkki putken kokoamisesta  
Example of installation****LIUKUPINTAAN EI SAA TULLA  
LÄPINÄKYVIÄ MODUULEJA!!****NO TRANSPARENT PIECES ON  
SLIDING SURFACE!!**

**Valmiiksi kasattujen osien osakokoonpanot ja vara-osa listat.**

**Ready installed component subassemblies and spare part list.**

	<p>2</p> 								
<p>9</p>  <table border="1" data-bbox="167 1724 742 2094"> <tr> <td>909205 x 16 909206 x 8</td> <td>980150 x 16</td> <td>905831 x 32</td> </tr> <tr> <td>905850</td> <td>909208 x 8</td> <td>980151 x 8</td> </tr> </table> <p>Position of the box: 90 degrees</p>	909205 x 16 909206 x 8	980150 x 16	905831 x 32	905850	909208 x 8	980151 x 8	<p>707918-706</p> 	<p>909205 x 8</p> 	<p>980150 x 8</p> 
909205 x 16 909206 x 8	980150 x 16	905831 x 32							
905850	909208 x 8	980151 x 8							
<p>909252 x 13</p> 	<p>700413 x 1</p> 								
<p>909205 x 16 909206 x 8</p> 	<p>980150 x 16</p> 	<p>905831 x 32</p> 							
<p>905850</p> 	<p>909208 x 8</p> 	<p>980151 x 8</p> 